

ТИПОВОЙ ПРОЕКТ 503-1-41С.86

ПРОИЗВОДСТВЕННЫЙ КОРПУС
АВТОТРАНСПОРТНОГО ПРЕДПРИЯТИЯ
НА 300 ГРУЗОВЫХ АВТОМОБИЛЕЙ ДЛЯ
ЮЖНЫХ РАЙОНОВ

АЛЬБОМ V

СТРОИТЕЛЬНЫЕ ИЗДЕЛИЯ
/ВАРИАНТ ДЛЯ ОБЫЧНЫХ УСЛОВИЙ/

						привязан:	
УИВ.№2							

Копирован с оригинала. Формат А2

Отпечатано
в Новосибирском филиале ЦИТП
630064 г. Новосибирск пр. Карла Маркса 1
Выдано в печать 18 " VIII 1987 г.
Заказ № 35 Тираж 200

ТИПОВОЙ ПРОЕКТ
503-1-41С.86

ПРОИЗВОДСТВЕННЫЙ КОРПУС
АВТОТРАНСПОРТНОГО ПРЕДПРИЯТИЯ
НА 300 ГРУЗОВЫХ АВТОМОБИЛЕЙ ДЛЯ
ЮЖНЫХ РАЙОНОВ

Альбом V
строительные изделия /вариант для обычных условий/

РАЗРАБОТАН НОВОСИБИРСКИМ
ФИЛИАЛОМ ИНСТИТУТА
"ГИПРОАВТОТРАНС"

УТВЕРЖДЁН И ВВЕДЁН В
ДЕЙСТВИЕ МИНАВТОТРАНСОМ
РСФСР 28.11.1984 г.
ПРОТОКОЛ N79

ГЛАВНЫЙ ИНЖЕНЕР ФИЛИАЛА *Вильбергер* я.и. ВИЛЬБЕРГЕР
ГЛАВНЫЙ ИНЖЕНЕР ПРОЕКТА *Юв.Никитин* Ю.В. НИКИТИН

					ПРОВЕРЕН:	
Лист №						

Львович

Тупошаев

Лин. № 102, Пашинский и Ватса, Визит. Ул. № 20

Обозначение	Наименование	Примечание СТА
503- - КЖУ	Ведомость чертежей (начало)	2
	Ведомость чертежей (продолжение)	
	Ведомость чертежей (продолжение)	3
	Ведомость чертежей (продолжение)	
	Ведомость чертежей (продолжение)	
	Ведомость чертежей (окончание)	4
	Ведомость чертежей. Пояснительная записка (начало)	
	Ведомость чертежей. Пояснительная записка (окончание)	5
503- - КВШ-ФБШ-18-1	Ферма ФБ18Т-18-1	6
-ФБ18Т-2В-1	ФБ18Т-2В-1	7
-ФБ18Т-5В-1	ФБ18Т-5В-1	8
-ФБ18Т-5В-2	ФБ18Т-5В-2	9
-ФБ18Т-5В-3	ФБ18Т-5В-3	10
-ФБ18Т-2В-2	ФБ18Т-2В-2	11
-К72-6-1	Колонна К72-6-1	12
-К72-6-2	К72-6-2	13
-К72-6-3	К72-6-3	14
-К72-6-4	К72-6-4	15
-К72-6-5	К72-6-5	16
-К72-6-6	К72-6-6	17
-К72-6-7	К72-6-7	18
-К72-6-8	К72-6-8	19
-К72-6-9	К72-6-9	20
-К72-6-10	К72-6-10	21
ГИП Никитин С.Ю. Нач. отд. Сидоров О.С. Д. спец. Стрелкин С.С. Инж. пр. Потапова И.С. Ведущий Курянова В.С.		503-1-41С.86 - КЖУ Ведомость чертежей (начало)
		Стадия лист лист № РП 1 6 ГИПРОАВТОТРАН Новосибирский филиал

Лин. № 102, Пашинский и Ватса, Визит. Ул. № 20

Обозначение	Наименование	Примечание СТА
503- - КЖУ-К72-Н	Колонна К72-6-11	
-К72-33а-1	К72-33а-1	22
-К72-33а-2	К72-33а-2	23
-К72-33а-3	К72-33а-3	24
-К72-33а-4	К72-33а-4	25
-К72-33а-5	К72-33а-5	26
-7КФ97-2-Н1	7КФ97-2-Н1	27
-7КФ97-2-Н2	7КФ97-2-Н2	28
-7КФ97-2-Н3	7КФ97-2-Н3	29
-7КФ97-2-Н4	7КФ97-2-Н4	30
-КБ11-1	КБ11-1	31
-КБ11-2	КБ11-2	32
-КБ11-3	КБ11-3	33
-КБ11-4	КБ11-4	34
-КБ11-5	КБ11-5	35
-КБ11-6	КБ11-6	36
-КБ11-7	КБ11-7	37
-КБ11-8	КБ11-8	38
-КБ9-1	КБ9-1	39
1К03.42-1	1К03.42-1	40
-ПГ-1Ат VII п-1	Плита ПГ-1Ат VII п-1	41
-ПВ4-2Ат VII п-1	ПВ4-2Ат VII п-1	42
-ПВ7-2Ат VII п-1	ПВ7-2Ат VII п-1	43
-ПГ-1Ат VII п-2	ПГ-1Ат VII п-2	44
-ПВ7-2Ат VII п-2	ПВ7-2Ат VII п-2	45
-ПВ7-2Ат VII п-3	ПВ7-2Ат VII п-3	46
-ПВ10-2Ат VII п-1	ПВ10-2Ат VII п-1	47
-ПГ-1Ат VII п-3	ПГ-1Ат VII п-3	48
-ПВ4-2Ат VII п-2	ПВ4-2Ат VII п-2	49
	Ведомость чертежей (продолжение)	50

Копирова А.В.
Лист 2

Альбом V

Туповой проект 503

Уч. в. пед. Проф. Инст. и др. 1972

Обозначение	Наименование	Примечание стр.
503-книг-180-2АУП-1	Литта П810-2АУП-1	51
180-2АУП-2	П810-2АУП-2	52
187-2АУП-4	П87-2АУП-4	53
ПРС56.15-16АУП-1	ПРС56.15-16АУП-1	54
ПРС56.15-16АУП-2	ПРС56.15-16АУП-2	55
ПРС56.15-16АУП-3	ПРС56.15-16АУП-3	56
ПРС56.15-16АУП-4	ПРС56.15-16АУП-4	57
ПРС56.15-16АУП-5	ПРС56.15-16АУП-5	58
ПРС56.15-16АУП-6	ПРС56.15-16АУП-6	59
ПРС56.15-16АУП-7	ПРС56.15-16АУП-7	60
ПРС56.15-16АУП-8	ПРС56.15-16АУП-8	61
ПС600.12.20-П-3-1	ПЧНЕЛ6 ПС600.12.20-П-3-1	62
ПС600.12.20-П-3-1	ПС600.12.20-П-3-1	63
ПС625.12.20-П-12-1	ПС625.12.20-П-12-1	64
ПС625.12.20-П-11-1	ПС625.12.20-П-11-1	65
ПС600.12.20-П-1-1	ПС600.12.20-П-1-1	66
ППП-5-1	ППП-5-1	67
5,77 x 2,985	5,77 x 2,985	68
ППП-5-2	ППП-5-2	68
5,77 x 2,985	5,77 x 2,985	68
ППП-5-3	ППП-5-3	69
5,77 x 2,985	5,77 x 2,985	69
ППП-5-4	ППП-5-4	70
5,77 x 2,985	5,77 x 2,985	70
ППП-1-1	ППП-1-1	71
5,98 x 2,985	5,98 x 2,985	71
ППП-1-2	ППП-1-2	72
5,98 x 2,985	5,98 x 2,985	72
ППП-1-3	ППП-1-3	73
5,98 x 2,985	5,98 x 2,985	73
ППП-13-1	ППП-13-1	74
5,21 x 1,185	5,21 x 1,185	74
ППП-13-2	ППП-13-2	75
5,21 x 1,185	5,21 x 1,185	75
ППП-13-3	ППП-13-3	76
5,21 x 1,185	5,21 x 1,185	76
ППП-1-4	ППП-1-4	77
5,98 x 2,985	5,98 x 2,985	77
ППП-5-5	ППП-5-5	78
5,77 x 2,985	5,77 x 2,985	78

Ведомость чертежей 503-1-4ис.86 лист 3

Альбом I

Туповой проект 503

Уч. в. пед. Проф. Инст. и др. 1972

Обозначение	Наименование	Примечание стр.
503-книг-181-88-1	Панель ПП1-88-1	79
181-88-1	5,77 x 1,785	79
ПП1-1-5	ПП1-1-5	80
5,98 x 2,985	5,98 x 2,985	80
ПП1-18-1	ПП1-18-1	81
5,21 x 1,185	5,21 x 1,185	81
-К4-10-6-1	Кольцо К4-10-6-1	82
-ПНК1	Вкладыш ПНК1	83
-ПНК2	ПНК2	84
-ПНК3	ПНК3	85
-ПНК4	ПНК4	86
-ПНК5	ПНК5	87
-ПНК6	ПНК6	88
-ПНК7	ПНК7	89
-ПНК8	ПНК8	90
-ПНК9	ПНК9	91
-ПНК10	ПНК10	92
-ПНК11	ПНК11	93
-ПНК12	ПНК12	94
-ПНК13	ПНК13	95
-ПНК14	ПНК14	96
-ПНК15	ПНК15	97
-ПНК16, ПНК17	ПНК16, ПНК17	98
-ПНК18, ПНК19	ПНК18, ПНК19	99
-ПНК20	ПНК20	100
-ПНК21	ПНК21	101
-ПНК22	ПНК22	102
-ПНК23	ПНК23	103
-ПНК24	ПНК24	104
-ПНК25	ПНК25	105
-ПНК26	ПНК26	106

Ведомость чертежей (продолжение) 503-1-4ис.86 лист 4

копирован 1983-формат 18

Амбон V

Типовой проект

Шк. № 9 г. Влад. Липы и вата Векс шиб. № 2

Обозначение	Наименование	Примечание стр.
503- -КЖУ-ПК27	Вкладыш ПК27	107
-Т-2	Насадка Т-2	108
-С1	Сетка С1	109
-С2	С2	109
-С3	С3	110
-С4	С4	110
-С5	С5	111
-Щ2	Щит Щ2	111
-С6,С7	Сетка С6,С7	112
-С8	С8	112
-С9	С9	113
-С10	С10	113
-СН,С12	СН,С12	114
-С13	С13	114
-МН1	Изделие закладное МН1	115
-МН2	МН2	115
-МН3	МН3	116
-МН4	МН4	116
-МН5	МН5	117
-МН6	МН6	117
-МН7	МН7	118
-МН8	МН8	118
-МН9	МН9	119
-МН10	МН10	119
-МН11	МН11	120
-МН12	МН12	120
-МН13	МН13	121
-МН14	МН14	121
-МН15	МН15	122

Ведомость чертежей
(продолжение) 503-1-41с.86

Лист 5

4

Амбон V

Типовой проект 503

Шк. № 9 г. Влад. Липы и вата Векс шиб. № 2

Обозначение	Наименование	Примечание стр.
503- -КЖУ-МН16	Изделие закладное МН16	122
-МН17	МН17	123
-ОГ1	Ограждение ОГ1	123
-МН18	Изделие закладное МН18	124
-МН19	МН19	124
-МН20	МН20	125
-МН25	МН25	125
-МН21	МН21	126
-МН22	МН22	126
-МН23	МН23	127
-МН24	МН24	127
-МН26	МН26	128
-МН27	МН27	128
-Щ1	Щит Щ1	129
-МН28	Изделие закладное МН28	129
-МС1	Изделие соединительное МС1	130
-МС2	МС2	130
-РШ1	Решетка РШ1	131
-РШ2	РШ2	131
-РШ3,РШ4	РШ3,РШ4	132
-С14	Сетка С14	133
-С15	Сетка С15	133
-С16	Сетка С16	134
-С17	Сетка С17	134
-КР1	Коркас КР1	135
С18	Сетка С18	135

Ведомость чертежей
(окончание) 503-1-41с.86

Лист 6

Альбом 2

Типовой проект 503

1. Настоящий альбом содержит рабочие чертежи сварных арматурных каркасов и сеток, рабочие чертежи закладных изделий, а так же чертежи плит с дополнительными закладными изделиями. Арматурные и закладные изделия должны изготавливаться в соответствии с требованиями следующих документов: СНиП II-21-75 часть II гл. 21, "Бетонные и железобетонные конструкции и СНиП II-4-80 "Техника безопасности в строительстве", ГОСТ 10922-75 "Арматура и закладные детали сварные для железобетонных конструкций", "Технические требования и методы испытаний", ГОСТ 14098-68, "Соединения сварные. Арматуры железобетонных изделий и конструкции. Контактная и ванная сварка. Основные типы и конструктивные элементы, СН 393-78, Указания по сварке соединений арматуры и закладных изделий железобетонных конструкций.
2. Изготовление каркасов и сеток должно выполняться в кондукторах. Плоские каркасы и сетки свариваются во всех точках пересечения стержней контактной сваркой.
3. Соединение элементов закладных изделий производить в соответствии с чертежами-электродубовой сваркой электродами типа Э42А диаметром 2-3мм или полуавтоматической сваркой качества их должно соответствовать требованиям ГОСТ 10922-75.

Гип	Никитин	503	503-1-41С.86	КНИ
Нач. отд.	Сидорова	503	Пояснительная записка (начало)	Стадия
Инженер	Фрекин	503		Проект
Инж. зр.	Потапова	503		Монтаж
Вед. инж.	Козырева	503		Лист
				7
				2
				ГИПРОАВТОТРАНС
				Новосибирский филиал

Альбом 1

Типовой проект 503

4. Приварку стержней к прокатной стали производить в тавер под слоем флюса.
5. Толщину сварных швов принять по наименьшей толщине сварных элементов. Пережог металла не допускается. Все наплавы и нарызги на лицевой стороне изделий должны быть удалены.
6. Транспортировка и хранение изделий должны быть организованы таким образом, чтобы ограждать их от механических повреждений и загрязнения.

Информация о проекте и деталях (32x44x10мм)

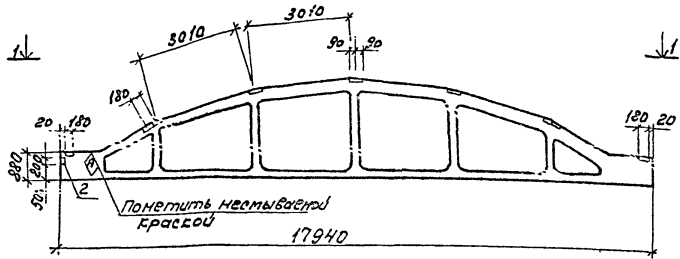
Пояснительная записка (окончание)

Лист 2

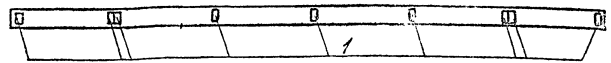
Копировать с упр. - формат А3

Анбон V

Типовой проект 503



1-1



№ докум.	№ лист	№ 3	Обозначение	Наименование	кол.	примечание
				Документация		
			1.463-3 вып. I	Пояснительная записка		
				Чертеж фермы		
			1.463-3 вып. II	ФБ181-1В		
				дополнительные закладные изделия		
				изделие закладное		
1			1.463-3 доп. элемент к вып. I	М 4.14	9	2.2
2			2.460-2 вып. 0	МДЗ	1	4.0

Ведомость расхода стали на дополнительные закладные изделия элемента, кг

Марка элемента	Изделие закладное						Общий расход
	Арматура класса А III		Прокат марки ВСтЗ К172				
	ГОСТ 5781-82		ГОСТ 103-76		ГОСТ 8509-72*		
	Ø8	Уголок 100х8	Уголок 180х7		Уголок	Всего	
ФБ181-1В-1	2,4	2,4	18,0	18,0	3,4	3,4	23,8

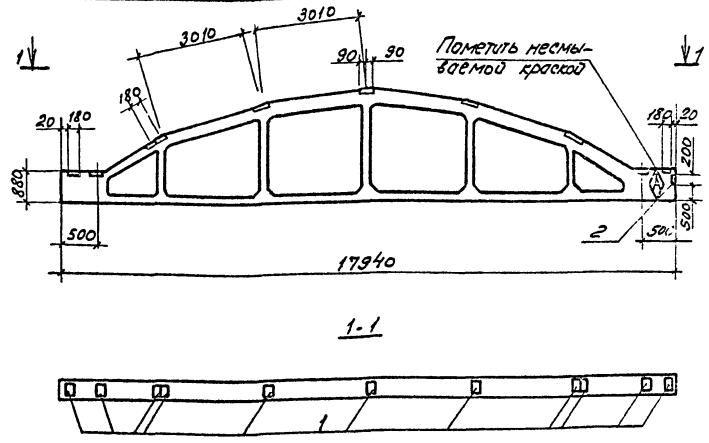
1. Ферма ФБ181-1В-1 отличается от типовой наличием дополнительных закладных изделий.

Г.И.П.	Михайлин	И.С.	503-1-41С.86	-КНН-ФБ181-1В-1
Нач. отд.	Сидорова	И.С.		
Г.И.П.	Степанов	И.С.	Ферма	Стандарт Масштаб
Рис. ир.	Потапова	И.С.	ФБ181-1В-1	Р7
Вед. отд.	Курьянова	И.С.		Лист 1 Листов 1
			Железобетон	ГИПРОСВЯТТРАНС
			Копировал б/уфф.	Новосибирский филиал
				Формат А3

Учен. зап. кн. Промис. и инж. зап. шифр

М.В.М.М.М.

Титуловый проект



Вариант	Элемент	Поз.	Обозначение	Наименование	Кол.	Примечание
				Документация		
			1.463-3 вып. I	Пояснительная записка		
				Чертеж фермы		
			1.463-3 вып. II	ФБ 18 I - 2B		
				Дополнительные сборочные единицы		
				Изделие закладное		
1	1.463-3	Дополнение к вып. I. V		М4 - 14	11	2.2
2	2.460-2	вып. 0		МДЗ	1	4.0

Ведомость расхода стали на дополнительные закладные изделия элемента, кг

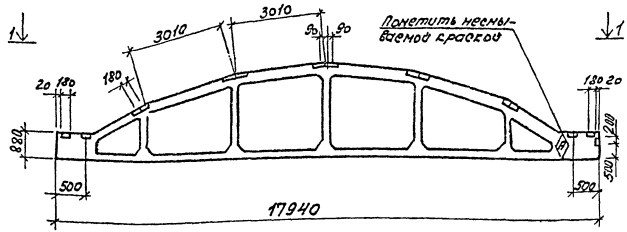
Марка элемента	Изделие закладное						Всего	Общий расход	
	Температура класса		Прокат марки						
	A III		ВСт 3 кп 2						
	ГОСТ 5781-82	ГОСТ 103-76	ГОСТ 8509-78						
φ8		Углы 180x6	Углы 8x7	Углы					
ФБ18I-2B-1	2.8		2.8	220	22	3.4	3.4	28.2	28.2

1. Ферма ФБ 18I-2B.1 отличается от типовой наличием дополнительных закладных изделий.

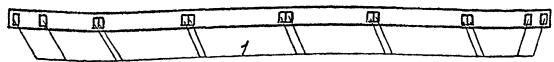
Утвердил: Подпись и дата: _____

ГИП	Н.И.Т.И.М.	В.О.М.	503-1-41С.86	КЖИ-ФБ 18I - 2B-1
Начальд	Сидорова	К.С.А.	Ферма	Сталь
О.С.С.	Стрелкина	С.А.Т.		
Физ.гр.	Потапова	В.О.М.	ФБ 18I - 2B - 1	Насосы
Фед.О.М.	Курянова	И.И.С.		
			Железобетон	ГИПРОАВТСТРАНС
				Подписи: _____

Альбом I



1-1



Обозначение	Наименование	Кол.	Примечание
	Документация		
1.463-3 Вып. I	Подарительная записка		
	Чертеж фермы		
1.463-3 Вып. II	ФБ 18 II - 5B		
	Дополнительные сварочные швы		
	Изделие закладное		
1	1.463-3 Дополнение к Вып. I-II	M4-14	14 2.2
2	2.460-2 Вып. 0	M43	1 4.0

Ведомость расхода стали на дополнительные закладные изделия элемента, кг

Марка элемента	Изделие закладное						Всего	Общий расход
	Арматура класса		Прокат марки					
	АIII		ВСт3 кп2					
	ф8	ф10	У170	У180	У200	У250		
ФБ18 II-5B-1	3,6	3,6	30,0	30,0	3,4		3,4	37,0

1. Ферма ФБ18 II-5B-1 отличается от типовой наличием дополнительных закладных изделий

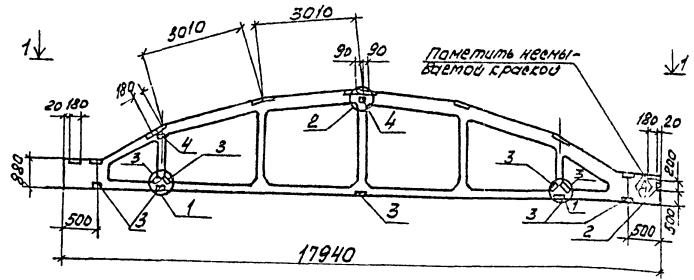
Г.И.П.	Никитин	30.11.86	503-1-41С.86	КНН-ФБ18 II-5B-1
Маш.оп.	Сидоров	30.11.86		
Гл.срвч.	Орехин	30.11.86		
Рис.чр.	Потапов	30.11.86		
Вед.инж.	Курякова	30.11.86		
			Ферма ФБ18 II-5B-1	сталь/Нерж./Нерж./ст
			Железобетон	РП
				Лист 1 / Листов 1
				ГИПРОВТРОТРАН
				Новосибирский филиал

Копировал А.И.С. - Формат А3

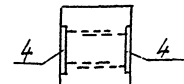
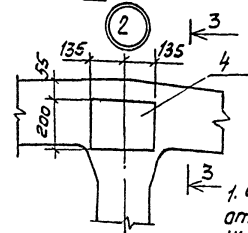
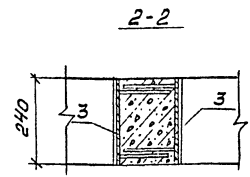
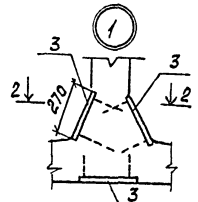
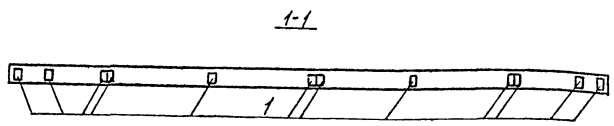
Типовой проект 503

Исполнитель: [Signature]

Видом 1



Типовой проект



1. Ферма ФБ18П-5В-2 отличается от типовой наличием дополнительных закладных изделий.

Кол.	Обозначение	Наименование	Кол.	Примечание
		<u>Документация</u>		
	1.463-3 вкл. I	Пояснительная записка		
		Чертеж фермы		
	1.463-3 вкл. II	ФБ18П-5В		
		<u>Дополнительные сварочные единицы</u>		
		<u>Изделие закладное</u>		
1	1.463-3 Дополнение к вкл. I, II	М4-14	13	2,2
2	2.460-2 вкл. 0	М4-3	1	4,0
3	1.400-6/76 лист 86	М4-6-1	9	3,3
4	1.400-6/76 лист 90	М4-38	4	2,7

Ведомость расхода стали на дополнительные закладные изделия элемента, кг

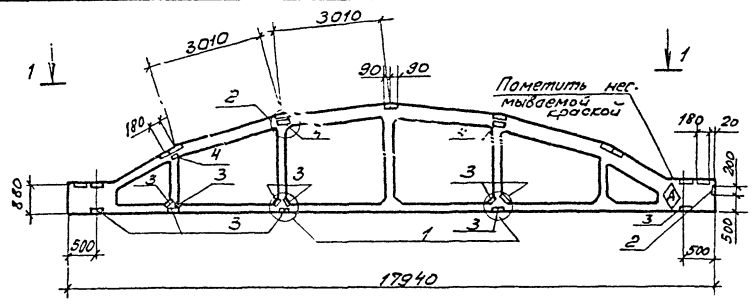
Марка элемента	Изделие закладное								Всего	Общий расход
	Арматура класса		Прокат марки							
	AIII		8Ст.3 К172							
	ГОСТ 5781-82	ГОСТ 103-70	ГОСТ 22-70*	ГОСТ 8509-72*						
	Ф8	У1020	200х6	120х6	У1020	210х6	У1020	220х7	У1020	
ФБ18П-5В-2	6,45	6,45	10,0	25,35	35,35	27,9	27,9	3,4	3,4	73,1

Указание: Подписи и даты, как обычно

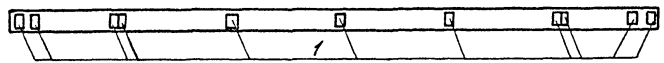
ГИП	Никитин	503-1-41С.86	КНИ-ФБ18П-5В-2
Начальн	Суборова		
1.1.с.п.ч.	Степкин		
Рис.ар.	Потапов		
Вед.инж.	Курбанов		
		ФЕРМА	ФБ18П-5В-2
		Железобетон	

Алюмин

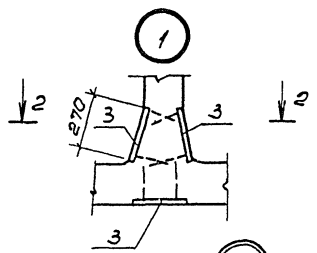
Титаной прокат



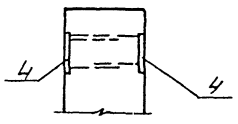
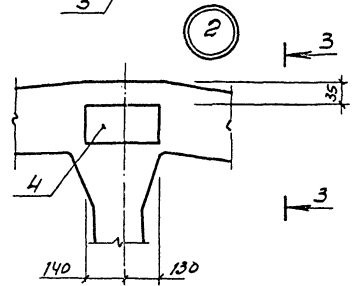
1-1



2-2



3-3



Формат	Этаж	Лист	Обозначение	Наименование	Кол.	Примечание
				<u>Документация</u>		
			1.463-3 вып. I	Пояснительная записка		
				Чертеж формы		
			1.463-3 вып. II	ФБ 18 II - 5В		
				<u>Дополнительные</u> <u>сборочные единицы</u>		
				<u>Изделие закладное</u>		
			1 1.463-3 Дополнение к вып. I	М4 - 14	11	2,2
			2 2 460-2 вып. 0	МД 3	1	4,0
			3 1.400 - 6 / 76	М4-6-1	11	3,3
			4 1.400 - 6 / 76	М4-3В	6	2,7

Ведомость расхода стали на дополнительные закладные изделия элемента, кг

Марка элемента	Изделие закладное							Всего	Общий
	Арматура класса		Прокат марки						
	A II		ВСт 3 КП 2						
	ГОСТ 5781-82	ГОСТ 103-76	ГОСТ 103-76	ГОСТ 82-70*	ГОСТ 8509-72				
	φ 8	Уголок 180x16-200x6	Уголок 240x6	Уголок 240x6	Лист 140x17	Уголок			
ФБ 18 II - 5В - 3	6,75	6,75 21,15 15,0	36,45	34,1	34,1	34,1	34,1	80,7	

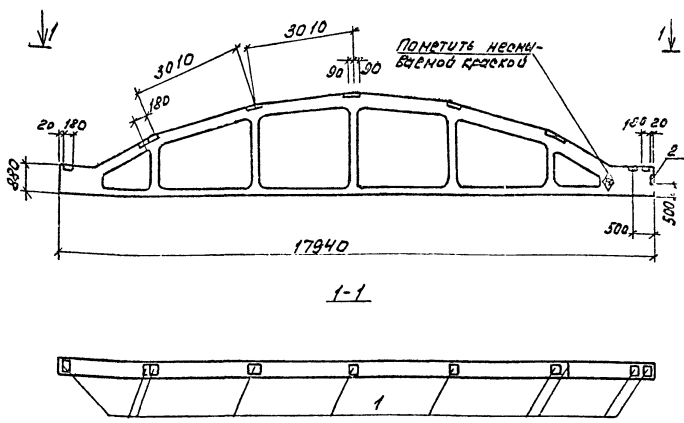
1. Ферма ФБ 18 II - 5В - 3 отличается от типовой наличием дополнительных закладных изделий

ГМП	Нач. отд.	Пл. спец.	Рук. пр.	Вед. инж.	Исполн.	Сводка	503-1-41С88-КЖУ - ФБ 18 II - 5В - 3	Страна	Масштаб	Наситов
							Ферма ФБ 18 II - 5В - 3	РН		
							Железобетон	Лист 1	Листов 1	ГИПРОАВТОТРАНС Новосибирский филиал

Инж. А. Г. Гурьев, И. В. Давыдов, В. С. Волков, С. И. Шибанов

Л1660М1

Типовой проект 503



Фронт	Задняя	Пов.	Обозначение	Наименование	Кол.	Примечание
				<u>Документация</u>		
			1.463-3 Вып. I	Пояснительная записка		
			1.463-3 Вып. II	Чертеж фермы ФБ18I-2B		
				<u>Дополнительные сборочные единицы</u>		
			1 1.463-3 Дополнение к Вып. I, II	М4-14	10	2,2
			2 2.460-2 Вып. 0	М43	1	4,0

Ведомость расхода стали на дополнительные закладные изделия элементов

Марка элемента	Изделия закладные						Всего
	Арматура класса		Прокат марки				
	А III		В Ст3 кп 2				
	ГОСТ 5781-82		ГОСТ 103-76		ГОСТ 8509-72*		
	Ф2	У1020	В8016	У1020	У8017	У1020	
ФБ18I-2B-2	3,1	3,1	19,5		3,4	3,4	26,0

1. Ферма ФБ18I-2B-2 отличается от типовой наличием дополнительных закладных изделий.
Знак ☉ нанести несъемной краской.

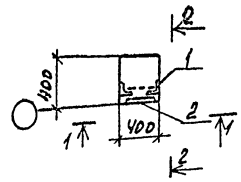
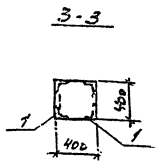
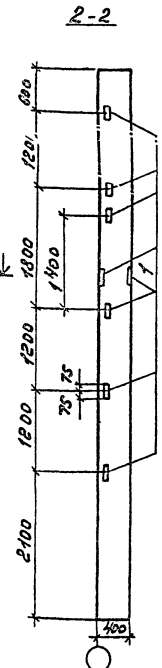
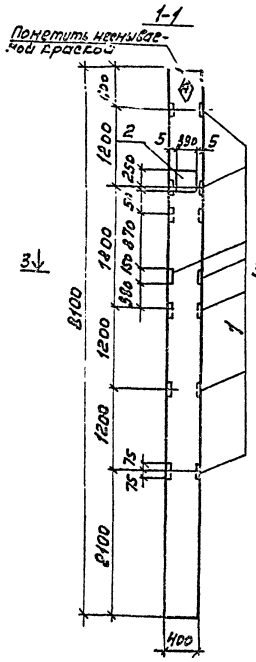
Тип	Никитин	300		503-1-41С.86	-КНН-ФБ18I-2B-2
Начерт.	Ситникова	ФАС-1			Сталь/Насос/Насштаб
Деталь	Ситникова	ФАС-1		Ферма	П7
Рис. №	Ситникова	ФАС-1		ФБ18I-2B-2	ГОСТ 11.1.006-87
Вед. инж.	Курявичев	Куря		Железобетон	ГИПРОВСТОТРАНС

Копирован ЛУП-3
Формат А3

Шкала: 1:1

A166.0m7

Типовой проект 503



1. Колонна К72-6-1 отличается от типовой наличием дополнительных закладных изделий.

Поряд. №	Обозначение	Наименование	Кол.	Примечание
		<u>Документация</u>		
	1.423-3 вып. 0-1	Пояснительная записка		
	1.423-3 вып. 1	Чертеж колонны К72-6		
		<u>Дополнительные сборочные единицы</u>		
1	1.423-3 вып. 2	М1-14	2	1,77
2	1.423-3 вып. 2	НМ1-10	1	13,6

ведомость расхода стали на дополнительные закладные изделия элемента, кг

Марка элемента	Изделия закладные										Общий расход	
	Арматура класса					Прокат марки						
	А I		А II			ГОСТ 82-70		ГОСТ 8509-72#				
	φ6	Уголок	φ12	φ14	φ22	Уголок	Лист	Уголок	Лист	Уголок		
К72-6-1	0,2	0,2	2,64	2,8	1,4	6,84	9,2	9,2	11,52	11,52	27,76	27,76

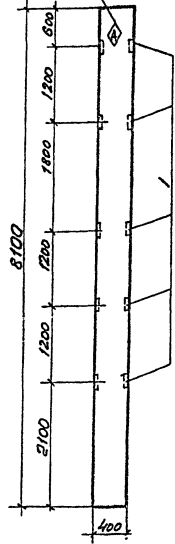
Гип	Изготовлен	№	503-1-41С.86	-КМН-К72-6-1
Названа	Изготовлена	в	Колонна	К72-6-1
Разработана	Проектирована	в	Строительная	Иркутск
Ведущий инженер	Суперинженер	Иркутск	РП	
			Лист 1	Листов 1
			ГИПРОВСТРОИТЕЛЬСКИЙ ОТРАНС	
			Новосибирский филиал	
			Формат А3	

Копировал *[Handwritten Signature]*

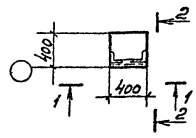
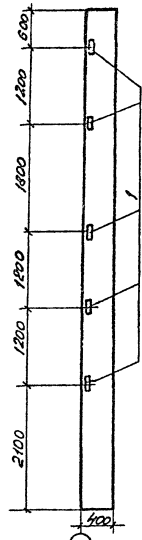
Иркутский государственный университет

Лисовых
Титульный проект

1-1
Пометить несмываемой краской



2-2



1. Колонна К72-6-2 отличается от типовой наличием дополнительных закладных изделий.

Рядовая запись	№ п.	Обозначение	Наименование	Кол.	Примечание
			Документация		
		1. 423-3 вып. 0-1	Погонительная запись		
			Чертеж колонны К72-6		
		1. 423-3 вып. 1			
			Дополнительные сборочные единицы		
1		1. 423-3 вып. 2	М1-14	5	1,77

Ведомость расхода стали на дополнительные закладные изделия элемента, кг

Марка элемента	Изделия закладные						Общий расход
	Арматура класса А III			Прокат марки			
	ГОСТ 5781-82			ГОСТ 8509-72*			
	φ 12			Углеродистый			
К72-6-2	1,65			1,65	7,2	7,2	8,85

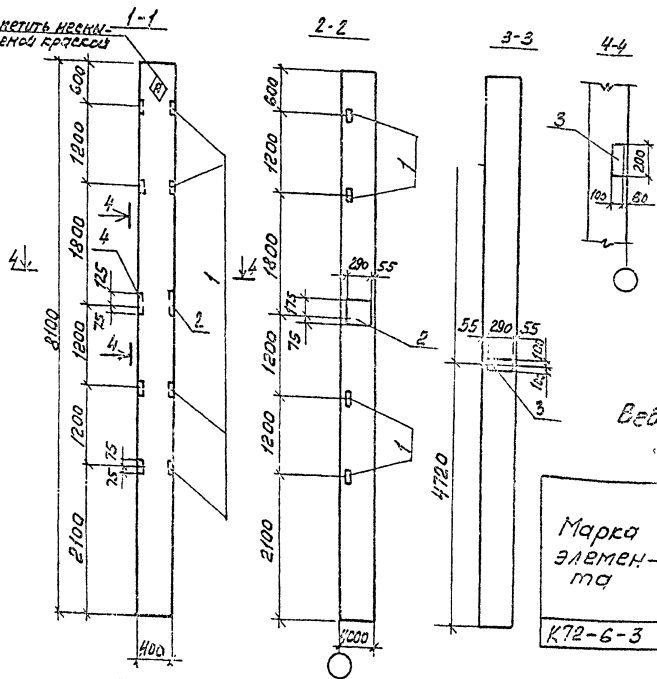
Данная таблица составляется и ведется в единичном экземпляре

ГИП	Начальник	503-1-41С.86 - КНИ-К-72-6-2	Станция	Масло	Наличие
Начальник	Сторожа	Колонна	РП		
Л.С.С.С.	Стрелочник	К 72 - 6 - 2			
Руч.гр.	Потопельщик				
Вед. Умк.	Взрывник	Железобетон			
			Лист 1	Листов 1	
			ГИПРОАВТОТРАНС Новосибирский филиал		

Л.А.Б.О.М.И.

Типовой проект 503

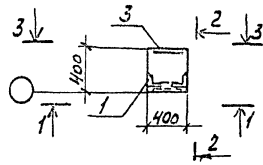
пакетить крышки
всей арматурой



№ документа	Дата	Обозначение	Наименование	Кол.	Примечание
		1.425-3 Вып. 0-1	Документация		
			Пояснительная записка		
		1.423-3 Вып. 1	Чертеж колонны К72-6		
<i>Дополнительные материалы к проекту</i>					
1		1.423-3 Вып. 2	М1-14	4	1,77
2		1.423-3 Вып. 2	М1-5	1	10,1
3		1.423-3 Вып. 2	М1-12	1	6,0
4		1.400-5/76	М4-13	1	2,6

Ведомость расхода стали на вспомогательные закладные изделия элемента, кг

Марка элемента	Изделия закладные						Общий расход								
	Арматура класса А III		Прокат марки В Ст3 К72												
	ГОСТ 5781-82		ГОСТ 2-78	ГОСТ 105-76	ГОСТ 8509-72										
К72-6-3	φ6	1200	φ12	φ14	φ22	14	8,22	5,7	5,7	1,3	4,6	5,9	5,76	5,76	25,78
	φ6	1200	φ12	φ14	φ22	14	8,22	5,7	5,7	1,3	4,6	5,9	5,76	5,76	25,78



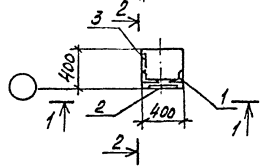
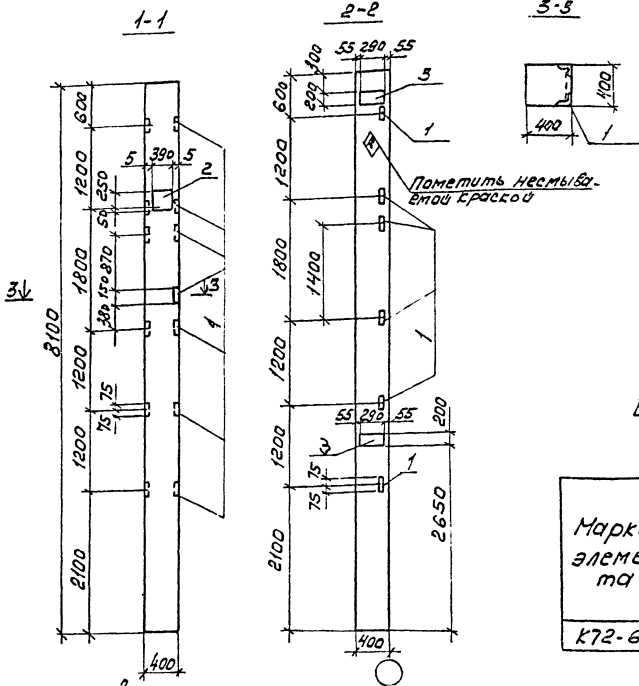
1. Колонна К72-6-3 отличается от типовой наличием вспомогательных закладных изделий.

Г.И.Л. Духин	С.И.С. Сидорова	503-1-41С.86	-КНН-К72-6-3
Начальн. И.А.И. Брехнин	Рук. з. Л.А.Б.О.М.И.	Колонна К72-6-3	Стандарт
Ведущ. В.И.И.И.И.		Железобетон	РП
		Копировал	Лист 1 из 87
			ГИПРОВЕТСТРАНС
			Новосибирский филиал
			Формат А3

А16В001Х

Типовой проект 503

ШНБ. ИЛОВА. Подпись и штамп архитектора



1. Колонна К72-6-4 отличается от типовой наличием дополнительных закладных изделий.

№ документа	Дата	Лист	Обозначение	Наименование	кол.	Примечание
Документация						
			1.423-3 Вып. 0-1	Пояснительная записка		
			1.423-3 Вып. 1	Чертеж колонны К72-6		
дополнительные сборочные единицы						
1			1.425-3 Вып. 2	М1-14	7	1,77
2			1.423-3 Вып. 2	М1-10	1	13,6
3			1.423-3 Вып. 2	М1-12	2	6,0

Ведомость расхода стали на дополнительные закладные изделия элемента, кг

Марка элемента	Изделия закладные								Общий расход				
	Арматура класса АI				Прокат марки АII								
	ГОСТ 5781-82		ГОСТ 103-76		ГОСТ 82-70*		ГОСТ 8509-70*						
	φ6	Утого	φ12	φ14	φ22	Утого	20х10	Утого		30х10	Утого	45х5	Утого
К72-6-4	0,2	0,2	5,11	2,8	1,4	0,31	9,2	9,2	9,2	9,2	10,08	10,08	37,99

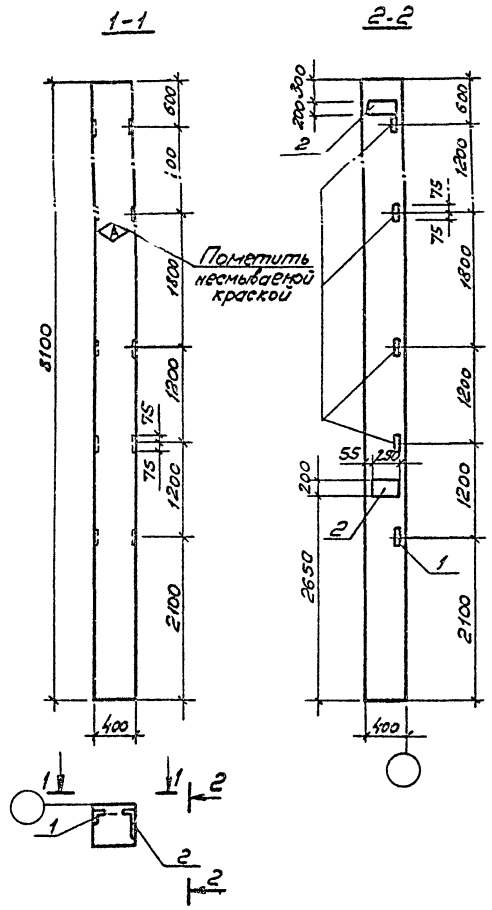
ГИП ИЮСТИН	Инж. Сидорова	503-1-41С.86	-КНИ-К72-6-4
Нач. отд. Сидорова	Инж. Стрелин	Колонна К72-6-4	Стадия: Проект
Инж. пр. Волынова	Инж. Курьянов	Железобетон	РП
Инж. пр. Курьянов	Инж. Курьянов		Лист 1 / Всего 1
			ГИПРОВСТОЯНКС

Копирован с листа 22 Формат А3

Лытову

Типовой проект 503-

Умб. иппод. Проектная группа В.Ван. Умб.И



Формат Зона	Лист	Обозначение	Наименование	Кол.	Примечание
			Документация		
		1.423-3 вып.0-1	Порочительная записка		
			Чертеж колонны		
		1.423-3 вып.1	К 72-6		
			Дополнительные сборочные единицы		
1		1.423-3 вып.2	М1-14	5	1.77
2		1.423-3 вып.2	М1-12	2	6.0

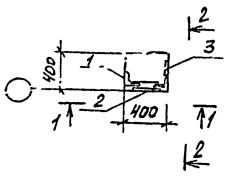
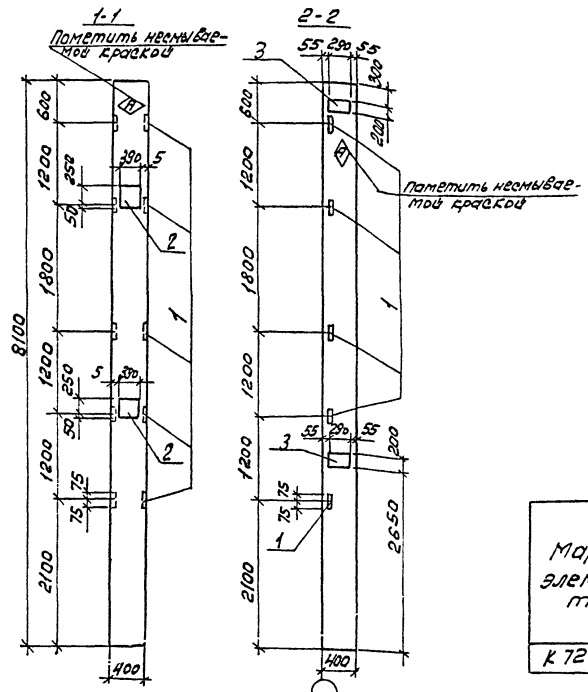
Ведомость расхода стали на дополнительные закладные изделия

Марка элемента	Изделия закладные						Всего
	Арматура класса			Прокат марки			
	А II			ГОСТ 8509-72*ГОСТ 103-76			
	ГОСТ 5781-82			ГОСТ 8509-72*ГОСТ 103-76			
	φ12			Углов.163x5	Углов.210x4	Углов.	
К 72-6-5	4,45			4,45	72	72	20,85

1. Колонна К 72-6-5 отличается от типовой колонны наличием дополнительных закладных изделий.

Гип	Никитин	Иванов				503-1-41С.86 - КИИ-К72-6-5
Мач.отд	Сидорова	Сидорова				КОЛОННА К 72-6-5
И.спец.	Стрелкин	Стрелкин				
Рук.гр.	Потчубов	Потчубов				Железобетон
Вед.цех.	Курьянова	Курьянова				
Стяжна	Макеев	Макеев				ГИПРОВЕСТПРОАНС Новосибирский филиал

Типовой проект 503



1. Колонна К 72-6-6 отличается от типовой наличием дополнительных закладных изделий.

Формат	Шифр	№ 3	Обозначение	Наименование	кол.	Примечание
				<u>Документация</u>		
			1.423-3 Вып. 0-1	Пояснительная записка		
			1.423-3 Вып. 1	Чертеж колонны К 72-6		
				<u>Дополнительные сборочные единицы</u>		
		1	1.423-3 Вып. 2	М1-14	5	1,77
		2	1.423-3 Вып. 2	НМ1-10	2	13,6
		3	1.423-3 Вып. 2	М1-12	2	6,0

Ведомость расхода стали на дополнительные закладные изделия элемента, кг

Марка элемента	Изделия закладные								Общий расход				
	Арматура класса				Прокат марки								
	А I		А II		ВСт.3 к72								
	ГОСТ 5781-82	ГОСТ 5781-82	ГОСТ 103-76	ГОСТ 50-70*	ГОСТ 8509-72 к								
К 72-6-6	φ6	Углов	φ12	φ14	φ20	Углов	200х10	Углов	300х10	Углов	400х10	Углов	
	0,4	0,4	4,45	5,6	2,8	12,85	9,2	9,2	18,4	18,4	7,2	7,2	48,05

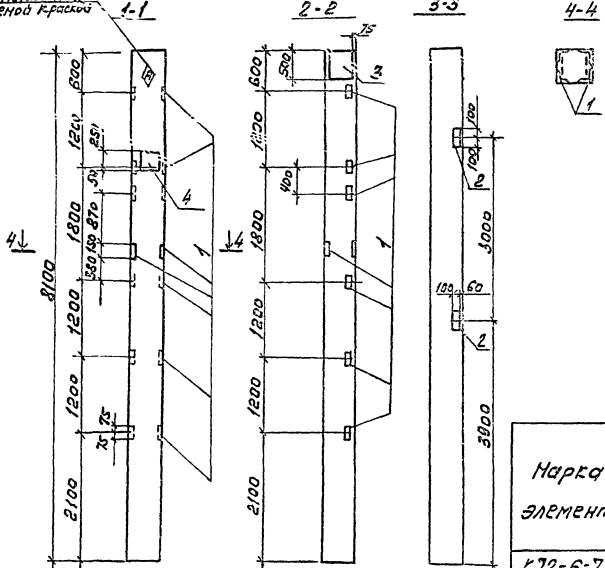
Гипс	Никитин	Норм		503-1-41С.86	-КНИ-К72-6-6
Наполн	Сидаров	Оп.А		Колонна	Сталь, Пасса
Д.опец.	Струнин	С.А		К 72-6-6	Норматив
Кур.гр	Потапова	Шел		Железобетон	ГИПРОВТОТРАНС
Вед.инж	Курятова	З.А		Копировал Шунт-	Новосибирский филиал
					Формат А3

Шифр проекта 503

Талабый проект 503

Ар-Вол 1

ПО МЕТРИКЕ ИЛИ
КЛЕЙКОЙ РАЗРАБОТКЕ

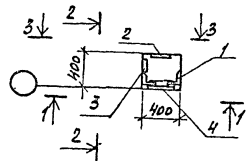


Кол-во	Обозначение	Наименование	Кл.	Примечание
		Документация		
	1.423-3 Вып. 0-1	Пояснительная записка		
	1.423-3 Вып. 1	Чертеж колонны К72-6		
ДЛЯ ПРИМЕНЕНИЯ В СЕРИЙНЫХ ВЫПУСКАХ				
1	1.423-3 Вып. 2	М1-14	8	1,77
2	1.400-6/72	М4-13	2	2,6
3	1.431-20 Вып. 7 часть 2	МН18	1	13,5
4	1.423-3 Вып. 2	МН1-10	1	13,6

Ведомость расхода стали на дополнительные закладные изделия элемента, кг

Марка элемента	Изделия закладные										Общий расход					
	Арматура класса А II					Прокат марки ВСт3КП72										
	ГОСТ 5781-82					ГОСТ 103-76										
	Ø6	Ø8	Ø10	Ø12	Ø14	Ø22	Ø20	Ø16	Ø12	Ø8		Ø6				
К72-6-7	0,2	0,2	0,8	5,24	4,9	1,4	1,23	0,8	2,6	3,4	9,9	9,2	1,90	11,52	11,52	46,46

1. Колонна К72-6-7 отличается от талабый наличием дополнительных закладных изделий.



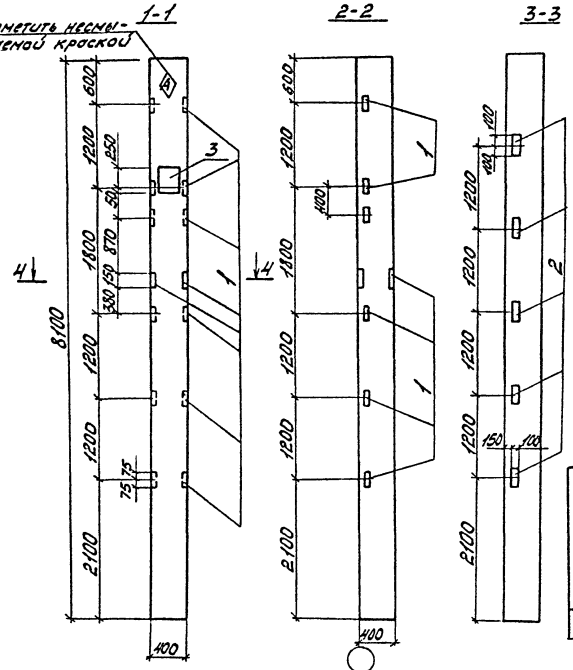
Г.И.П. Якушкин	З.И.П. Сидорова	503-1-41С.86 - КМН-К72-6-7	Стандарт	Насчет	Насчет
Начальник	Инженер	КОЛОННА К72-6-7	РП		
Инженер	Инженер		Лист 1	Листов 1	
Инж.пр.	Инж.пр.	ЖЕЛАЗОБЕТОН	ГИПРОВСТОТРАНС		
Ведущий	Курьерская		Новосибирский филиал		

копирован 2/81 - Формат А3

ШКАЛА: 1:1

Типовой проект

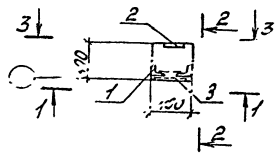
Пометить несмы-
щенной краской



Рисунки	Зона	№№	Обозначение	Наименование	Кол.	Примечание
				<u>Документация</u>		
			1.423-3 вып. 0-1	Пояснительная записка		
			1.423-3 вып. 1	Чертеж колонны К72-6		
				<u>ДОПОЛНИТЕЛЬНЫЕ СВОБОДНЫЕ ЕДИНИЦЫ</u>		
1			1.423-3 вып. 2	ММ-14	8	1,77
2			1.400-6/76	ММ-13	5	2,6
3			1.423-3 вып. 2	ММ-10	1	13,6

Ведомость расхода стали на дополнительные закладные изделия элемента, кг

Марка элемента	Изделия закладные										Общий		
	Арматура класса А I					Прокат марки							
	A I		A II			ГОСТ 103-76		ГОСТ 82-70*				ГОСТ 8509-72*	
	φ 6	Уголок φ 12	φ 14	φ 22	Уголок	100x10	Уголок 30x30	Уголок 40x40	Уголок 63x5	Уголок			
К72-6-8	0,2	0,2	9,14	2,8	1,4	13,34	6,5	6,5	9,2	9,2	11,52	11,52	40,76



1. Колонна К72-6-8 отличается от типовой наличием дополнительных закладных изделий.

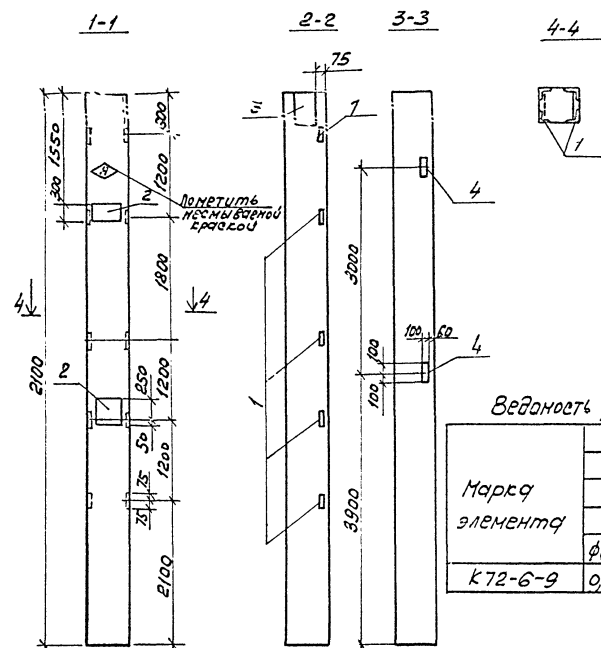
ГРУП	НИКУТИН	ЗОН	503-1-41С.86	-КЖУ-К72-6-8
Исполн.	Сидорова	КЖ-87	Колонна	Стандарт
И. спец.	Стрелникова		К72-6-8	Материал
Рук. гр.	Потолова			РП
Вед. инж.	Курямова	В. С. С.		Лист 1
				Листов 1
			Железобетон	ГИПРОАВТОТРАНС
				Новосибирский филиал

кол общий

Инж. А. В. Потапов, Габриел. И. А. 1772

Флибам В

Типовой проект 503



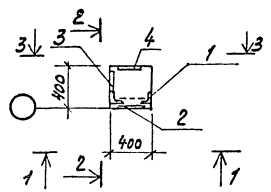
№ п/п	Обозначение	Наименование	кол.	Примечание
		<u>Документация</u>		
	1.423-3 Вып. 0-1	Пояснительная записка		
		Чертеж колонны		
	1.423-3 Вып. 1	К 72-6		
		<u>Дополнительные сборочные единицы</u>		
1	1.423-3 Вып. 2	М1-14	5	1,77
2	1.423-3 Вып. 2	МН-10	2	13,6
3	1.431-20 Вып. 7 часть 2	МН-13	1	13,5
4	1.400-6/76	МН-13	2	2,6

Ведомость расхода стали на дополнительные закладные изделия элемента, кг

Марка элемента	ИЗДЕЛИЯ ЗАКЛАДНЫЕ										Всего					
	Аматюра класса					Прокат марки										
	AIII					AIII										
	ГОСТ 5781-82					ГОСТ 103-76		ГОСТ 82-70*		ГОСТ 8509-72*						
	φ6	Утол.	φ10	φ12	φ14	φ22	Утол.	50x10	100x10	170x10	250x10	300x10	170x10	163x5	Утол.	
K72-6-9	0,4	0,4	0,8	4,25	7,7	2,8	15,55	0,8	2,6	3,4	9,8	18,4	28,2	7,2	7,2	54,75

1. Колонна К72-6-9 отличается от типовых колонн, наличием дополнительных закладных изделий.

Учеб. задание. Проверка и дата. Взам. инв. №



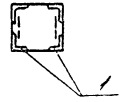
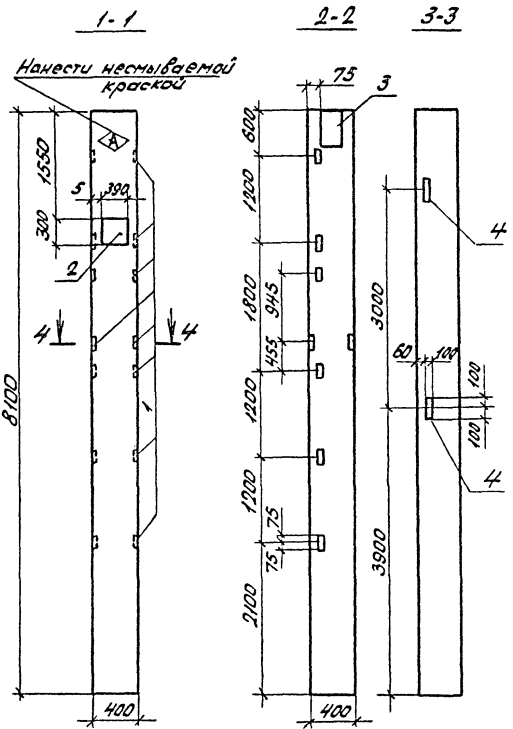
ГИП	Иркутск	Сибирь	503-1-41С.86	-КМН-К72-6-9
Нач. отд.	Сибирь	Сибирь	Колонна	Сталь. Масса. Колонны
Инженер	Сибирь	Сибирь	К72-6-9	Рн
Рис. зр.	Иркутск	Иркутск	Железобетон	Листы. Высота
Безлич.	Иркутск	Иркутск		ГИПРОСТАРОТАНС

Копирован блужд. - Формат А3

Львов Х

Типовой проект 503

ШШМ лодка Двухэтажная

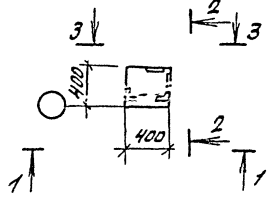


Страна	Зона	Год	Обозначение	Наименование	Кол.	Примечание
				Документация		
			1.423-3 Вып. 0-1	Пояснительная записка		
				Чертеж колонны		
			1.423-3 Вып. 1	К 72-6		
				Дополнительные сборочные единицы		
			1 1.423-3 Вып. 2	М1-14	8	1,77
			2 1.423-3 Вып. 2	ММ1-10	1	13,6
			3 1.437-20 Вып. 7 часть 2	МН-18	1	13,5
			4 1.400-6/78	М4-13	2	2,6

Ведомость расхода стали на дополнительные закладные изделия элемента, кг

Марка элемента	Изделия закладные												Вид расхода				
	Арматура класса						Прокат марки										
	AI			AIII			ГОСТ 103-76			ГОСТ 82-70*				ГОСТ 5659-72*			
	φ6	Упрот	φ10	φ12	φ14	Упрот	φ22	Упрот	3010	3010	3010	Упрот			Упрот		
К72-6-10	0,2	0,2	0,8	5,24	4,9	10,34	14	1,4	0,8	2,6	3,4	9,8	9,2	19,0	11,52	11,52	45,46

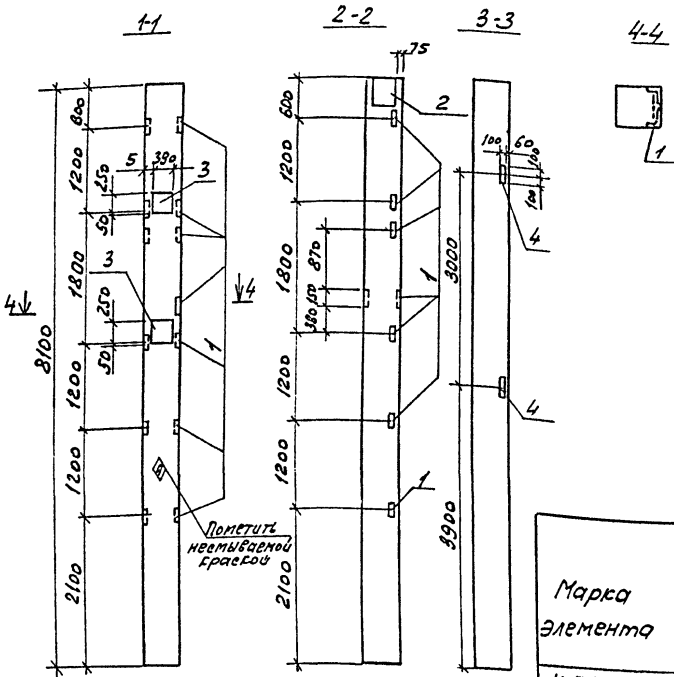
Колонна К72-6-10 отличается от типовой колонны наличием дополнительных закладных изделий



ГНП	Никитин	8301				503-1-41С.86	-КМН-К72-6-10
Нач. отд.	Сидорова	КС-А				Колонна	Студ. Москва
Д. спец.	Стрехин	КС-А				К72-6-10	РП
Рук. пр.	Потапов	КС-А					Лист 1/2
Вед. инж.	Курякова	КС-А				Железобетон	ГИПРОАВТОТРАН
							Н. С. Свердловский филиал

Типовой проект 503

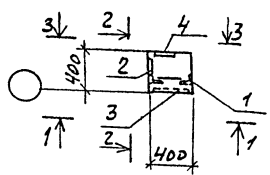
Разом 1



Фрагмент	Возв	Лист	Обозначение	Наименование	Кол.	Примечание
				<u>Документация</u>		
			1.423-3 Вып. 0-1	Пояснительная записка		
				Чертеж колонны		
			1.423-3 Вып. 1	К 72-6		
				<u>Дополнительные</u>		
				<u>сборочные единицы</u>		
1			1.423-3 Вып. 2	М1-14	7	1,77
2			1.431-20 Вып. 7 часть 2	МН-18	1	13,5
3			1.423-3 Вып. 2	ММ1-10	2	13,5
4			1.400-6/76	М4-13	2	2,6

Ведомость расхода стали на дополнительные закладные изделия элемента, кг

Марка элемента	Изделия закладные										Итого расход					
	Арматура класса А I					Прокат марки А II										
	ГОСТ 5781-82					ГОСТ 103-76										
	ГОСТ 5781-82	ГОСТ 103-76	ГОСТ 82-70*	ГОСТ 2509-72*	ГОСТ 103-76	ГОСТ 82-70*	ГОСТ 2509-72*	ГОСТ 103-76	ГОСТ 82-70*	ГОСТ 2509-72*						
К-72-6-11	0,4	0,4	0,8	4,91	7,7	2,8	16,21	0,8	2,6	3,4	9,8	18,4	28,2	10,08	10,08	58,29



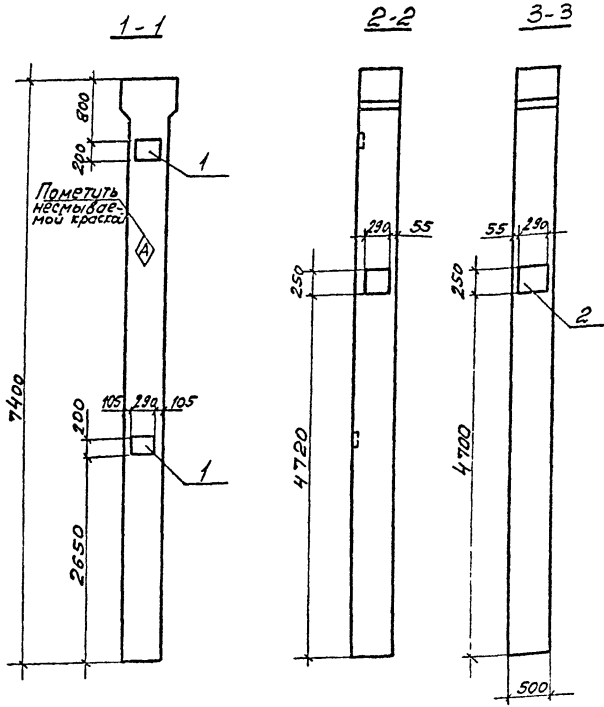
1. Колонна К72-6-11 отличается от типовой наличием дополнительных закладных изделий.

Гип	Никитин	Сидорова	Сидорова	503-1-41С.86	КМН-К72-6-11	стадия	Масса	Масштаб
начов	Сидорова	Сидорова	Сидорова	Колонна	К72-6-11	РМ		
Лепец	Стрелнин	Потапова	Потапова	Железобетон		Лист 1	Листов	
Руч.из	Потапова	Потапова	Потапова	Железобетон		ГИПРОАВТОТРАНС		
Всп.инж.	Курьянова	Курьянова	Курьянова	Копирован	Формат А3	Новосибирский филиал		

Шкала: 1:1

Миллер

Типовой проект 503-

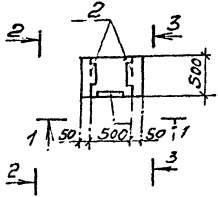


Всего	Знач	Лист	Обозначение	Наименование	кол.	Примечание
				Документация		
			1.423-3 вып. 0-1	Пояснительная записка		
				Чертеж колонны		
			1.423-3 вып. 1	К72-33а		
				Дополнительные сторонние единицы		
1	1.423-3		вып. 2	М1-12	2	6,0
	1.423-3		вып. 2	НМ1-2	2	9,3

Ведомость расхода стали на дополнительные закладные изделия элемента, кг

Марка элемента	Изделия закладные										Всего	Общий расход
	Арматура класса А I					Арматура класса А II						
	ГОСТ 5781-82					ГОСТ 5781-82						
	φ6	Углы	φ12	φ14	φ22	Углы	200мм	250мм	Углы	Углы		
К72-33а-1	0,4	0,4	2,8	4,0	2,8	9,6	9,2	11,4	20,6	30,6	30,6	

1. Колонна К72-33а-1 отличается от типовой наличием дополнительных закладных изделий

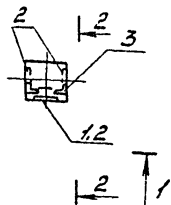
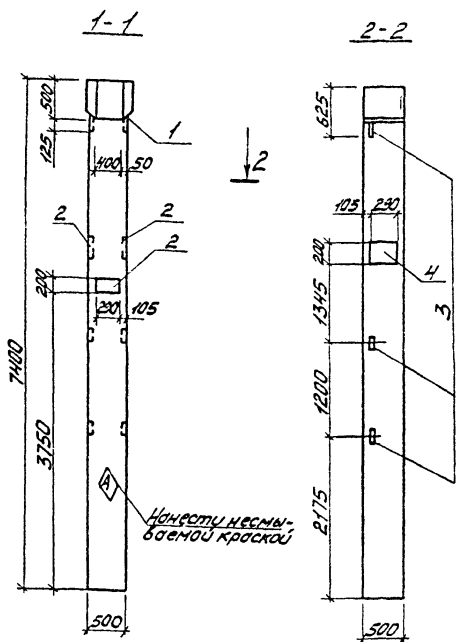


Сред. и лев. стороны

Ген.пр.	Никитин	Мон.		503-1-41С.86	-КНУ-К72-33а-1
Нач. отд.	Сидорова	Контр.		Колонна	Сталь
М. спец.	Строухин	Смет.		К72-33а-1	Масса
Рук. гр.	Лопатова	Инж.			Изделия
Вед. инж.	Курьянбо	Контр.			
				Железобетон	ИПРОВАТОРИЯ Новосибирский филиал

Тиловой проект

Изд. № 10000 / Давл. и дата / Взам. инв. №



1. Колонна К72-33а-2 отличается от тиловой наличием дополнительных закладных деталей.

Рисунг	Зона	Лист	Обозначение	Наименование	Кол.	Примечание
				<u>Документация</u>		
			1.423-3 вып. 0-1	Пояснительная записка		
			1.423-3 вып. 1	Чертеж колонны К72-33а		
				<u>Дополнительные вворачиваемые единицы</u>		
1			1.431-20 вып. 7 ч. 2	МН 6	1	19.7
2			1.423-3 вып. 2	МН 1-9	3	8.8
3			1.423-3 вып. 2	МН 1-15	3	1.85

Ведомость расхода стали на дополнительные закладные изделия элемента, кг

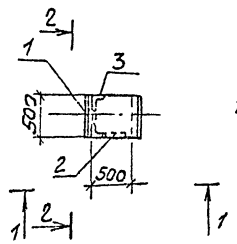
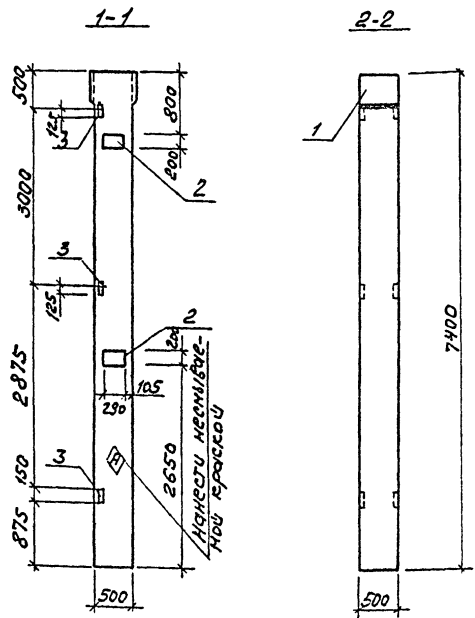
Марка элемента	Изделия закладные										Всего				
	Арматура класса А I					Прокат марки В ст 3 кл 2									
	ГОСТ 5781-82					ГОСТ 103-76									
	6A I	Углого	φ10	φ12	φ14	φ22	Углого	50х10	Углого	40х10		Углого	ГОСТ 8509-72*		
К 72-33а-2	0.6	0.6	0.9	9.06	2.3	4.2	16.46	0.8	13.8	14.6	15.7	15.7	4.32	4.32	51.68

ГИП	Никитин	И.С.	503-1-410.86	-КЖС-К72-33а-2
Нач.отд.	Сидорова	Л.С.	Колонна К72-33а-2	Студия Массажист.
И.ст.ст.	Стрелнича	Л.С.		
Рук.з.р.	Попов	И.С.	Железобетон	ГИПРОАВТОТРАНС
Вед.инж.	Курьянов	Л.С.		
Ст.инж.	Можеев	И.С.	Новосибирский филиал	

кол. Мониш

А 16 500 мм

Типовой проект 503



1. Колонна К72-33а-3 отличается от типовой наличием дополнительных закладных изделий.

Формат	Зона	№03	Обозначение	Наименование	кол.	Примечание
				Документально		
			1.423-3 Вып. 0-1	Пояснительная записка		
			1.423-3 Вып. 1	Чертеж колонны		
				К72-33а		
				дополнительные стержневые свиницы		
1	503-		-КНН-МН25	МН25	1	37,72
2	1.423-3		Вып. 2	М1-12	2	6,0
3	1.423-3		Вып. 2	М1-15	3	1,86

Ведомость расхода стали на дополнительные закладные изделия элемента, кг

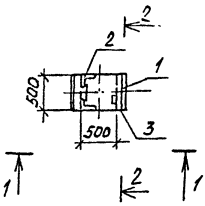
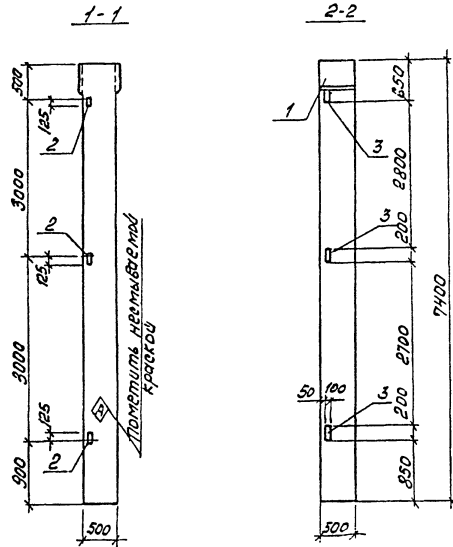
Марка элемента	Изделия закладные							Всего			
	Арматура класса А III			Прокат марки ВСт3 кп 2							
	ГОСТ 5781-82			ГОСТ 8509-72*	ГОСТ 103-76	ГОСТ 82-70*					
	φ12	φ14		Уголок 63х5	Уголок 20х10	Уголок 30х10	Уголок 30х10		Уголок		
К72-33а-3	4,06	6,32		10,38	4,32	4,32	9,2	9,2	31,4	31,4	55,3

Гип	Никитин	Зем				503-1-41С.86	КНН-К72-33а-3
Мач.отд	Сидоров	А.С.				Колонна	Стадия
М.спец	С.рехнин	С.С.				К72-33а-3	Масса
Рис.гр	Литавова	В.И.					Мес
Ведущий	Курбанова	И.И.					Мес
						Железобетон	Гипрострой

копировал [подпись]

4/9/81 г. 4.3

Типовой проект 503



1. Колонна К72-33-4 отличается от типовой наличием дополнительных закладных изделий.

№ листа	№ инв.	№3.	Обозначение	Наименование	кол.	Примечание
				Документация		
			1.423-3 Вып. 0-1,	Пояснительная записка		
			1.423-3 Вып.1	Чертеж колонны К72-33а		
				дополнительные закладные изделия		
		1	503-	-КМН-МН25	МН25	1 37,72
		2	1.423-3 Вып.2	М1-15	3	1,86
		3	1.400-6/76	М4-13	3	8,6

Ведомость расхода стали на дополнительные закладные изделия элемента К72-33а-4

Марка элемента	Изделия закладные						Всего				
	Арматура класса АIII			Пробит марки В Ст 3КПЕ							
	ГОСТ 5781-82			ГОСТ 8509-72*	ГОСТ 103-76	ГОСТ 82-70*					
	Ф12	Ф14		Утого-63*5	Утого-100*10	Утого-38*10					
К72-33а-4	5,16	6,32		11,48	4,32	4,32	3,9	3,9	31,4	31,4	51,1

ГЛП	Никитин	М		503-1-41С.86	-КМН-К72-33а-4
Нач.отд.	Сусарова	С		Колонна	Стандартная
ГЛ.срв.	Сусаркина	С		К72-33а-4	П7
Рис. 22	Удальцова	С		Не железобетон	Лист 1 из 2
Вед. инж.	Корсаков	С			ГИПРОБСТ ОТАРНС

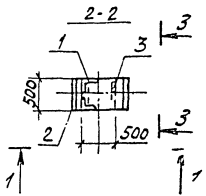
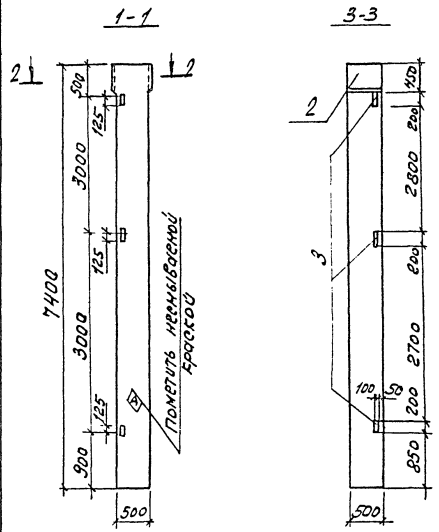
Копировал А.И.И.

Формат А3

СНП-11/10/11. Проверка и состав. 13.01.11. 11.11.11.

Типовой проект 503

Универсальная конструкция



Ряд	Знак	Гориз.	Обозначение	Наименование	ед.	Примечание
				<u>Документация</u>		
			1.423-3 Вып. 0-1	Пояснительная записка		
			1.423-3 Вып. 1	Чертеж колонны		
				К72-33а		
				<u>дополнительные</u> <u>сборочные единицы</u>		
1			1.423-3 Вып. 2	М1-15	3	1,86
2			503- -КЖН-НН25	МН25	1	37,72
3			1.400-6/76	М4-13	3	2,6

Ведомость расхода стали на дополнительные закладные изделия

Марка элемента	Изделия закладные							Всего			
	Арматура класса			Прокат марки							
	АIII			В Ст3 кп2							
	ГОСТ 5781-82			ГОСТ 7017-76							
	φ12	φ14		У1010	ЛС345	У1020	ЛС345	У1020	У1020		
К72-33а-5	5,16	6,32		11,18	4,32	4,32	3,9	3,9	31,4	31,4	51,1

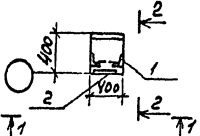
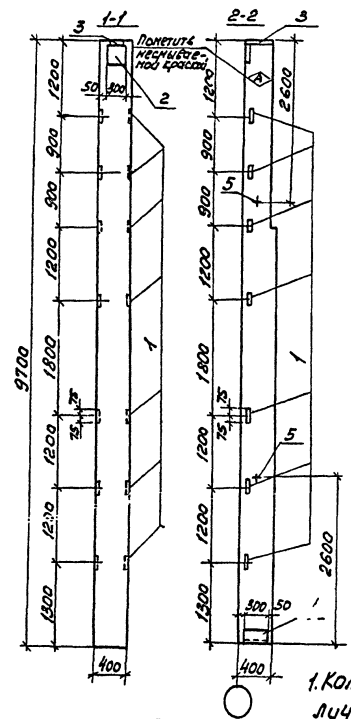
1. Колонна К72-33а-5 отличается от типовой наличием дополнительных закладных изделий.

Гипс	Насытки	Смолы	503-1-41С.86	КЖН-К72-33а-5	Сталь	Насытки	Насытки
Насытки	Насытки	Смолы	Колонна	К72-33а-5	РП		
Насытки	Насытки	Смолы	Железобетон		Лист 1	Листов 1	
Насытки	Насытки	Смолы	Копированная		ГИПРОВТРАНС	Насытки	Насытки
Насытки	Насытки	Смолы			Формат А3		

Архив № 1

Типовой проект 503

Условные обозначения и размеры



Формат	Содерж	№5	Обозначение	Наименование	Кол.	Примечание
				Документация		
			1.427.1-3 вып.0	Пояснительная записка		
				Чертеж колонны		
			1.427.1-3 вып.1	7КФ97-2-Н		
				Дополнительные сборочные детали		
		1	1.427.1-3 вып.2	МН29	7	1,73
		2	1.427.1-3 вып.2	МН1	1	9,74
		3	1.427.1-3 вып.2	МН3	1	9,77
		4	1.427.1-3 вып.2	МН8	1	6,34
		5	1.427.1-3 вып.2	МН35	2	2,1

Ведомость расхода стали на дополнительные закладные изделия элемента, кг

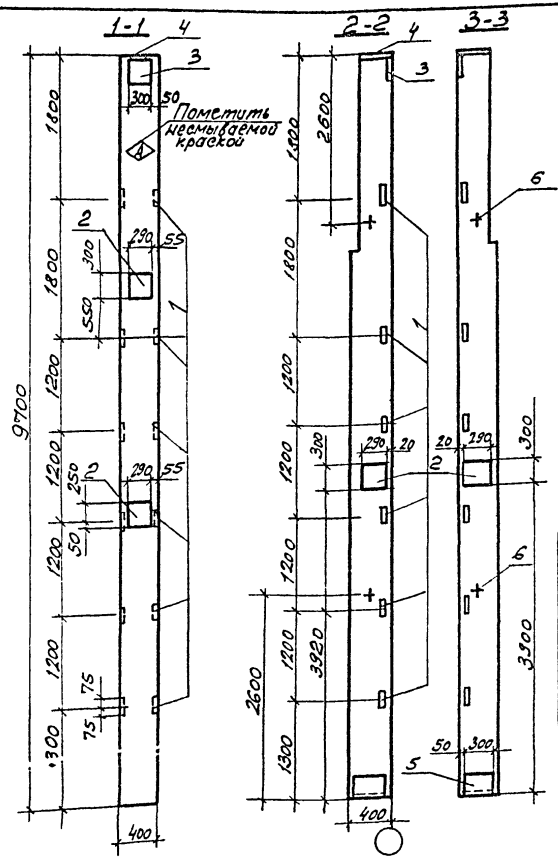
Марка элемента	Изделия закладные								Всего	Общий расход				
	Арматура класса				Прокат марки									
	А1		АII		ВСт.3 К72		ГОСТ 8509-72							
	ГОСТ 5781-82	ГОСТ 82-70*	ГОСТ 82-70*	ГОСТ 82-70*	ГОСТ 82-70*	ГОСТ 82-70*	ГОСТ 82-70*	ГОСТ 82-70*						
7КФ97-2-Н1	4,2	4,2	3,54	2,1	5,0	8,64	9,8	5,0	14,8	5,7	4,7	10,4	38,04	38,04

1. Колонна 7КФ97-2-Н1 отлучается от типовой колонны налившем дополнительные закладные изделия.
 2. Закладные изделия устанавливать на серии 1.427.1-3 вып.1 стр. 23, 25.

ГИП	Никитин	30
Начальн.	Сидоров	акт
Инженер	Строганов	акт
Инженер	Лыткин	акт
Инженер	Курьянов	акт

503-1-4/С.86	-К.НН-7КФ72-Н1	Статус	Масштаб	Начисл
КОЛОННА	7 КФ97-2-Н1	рп		
Железобетон		Лист 1	Листов 1	
		ГИПРОВЕТ ОТРАС		
		Новосибирский филиал		
		Формат А3		

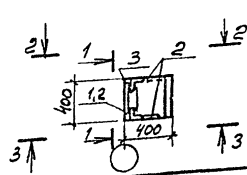
Альбом
Тупової проект
Шк. № 12



Розмір Зовніш. № 3.	Обозначение	Наименование	Кол	Проме- чанье
		Документация		
	1.427.1-3 вып.0	Пояснительная записка		
		Чертеж колонны		
	1.427.1-3 вып.1	7КФ97-2-Н Дополнительные сборочные единицы		
1	1.427.1-3 вып.2	МН 29	6	1.73
2	1.427.1-3 вып.2	МН 24	4	10.37
3	1.427.1-3 вып.2	МН 1	1	7.74
4	1.427.1-3 вып.2	МН 3	1	7.77
5	1.427.1-3 вып.2	МН 8	1	6.34
6	1.427.1-3 вып.2	МН 35	2	2.1

Ведомость расхода стали на дополнительные закладные изделия элемента, кг

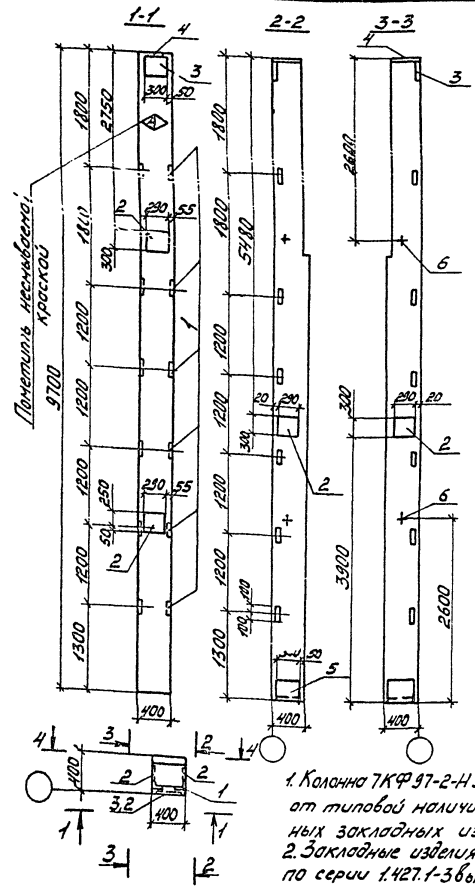
Марка элемента	Изделия закладные						Общий расход							
	Арматура класса			Прокат марки										
	A I		A III	Гост 8509-72 *		Гост 82.70 *								
	ГОСТ 5781-82		ГОСТ 5781-82	ГОСТ 8509-72 *		ГОСТ 82.70 *								
7КФ97-2-Н2	φ16	Углов φ10	φ12	φ14	Углов φ16	Л63к5	Углов φ18	20к8	300к8	Углов	Всего			
	4,2	4,2	3,38	1,98	17,22	22,58	5,0	8,4	13,4	5,7	32,03	37,73	77,91	77,91



1. Колонна 7КФ97-2-Н2 отличается от туповой наличием дополнительных закладных изделий.
2. Закладные изделия устанавливаются по серии 1.427.1-3 вып.1 стр. 23, 29.

ГУП	Нижинский	503-1-41С.86	-КЖУ-7КФ97-2-Н2
Нач. отд.	Сидоренко		
Гл. спец.	Трубицкий	Колонна	Станд. Масса
Дир. гр.	Лобачева	7КФ97-2-Н2	Масса ст.
Ведущий	Муромова	Железобетон	Масса ст.

Архив 2
Типовой проект



Формат	Уникал	Лист	Обозначение	Наименование	Кол.	Примечание
				<u>Документация</u>		
			1.427.1-3 вып.0	Пояснительная записка		
				Чертеж колонны		
			1.427.1-3 вып.1	7КФ97-2-Н		
				дополнительные закладные изделия		
		1	1.427.1-3 вып.2	МН29	6	173
		2	1.427.1-3 вып.2	МН24	4	1037
		3	1.427.1-3 вып.2	МН1	1	774
		4	1.427.1-3 вып.2	МН3	1	777
		5	1.427.1-3 вып.2	МН8	1	634
		6	1.427.1-3 вып.2	МН35	2	21

Ведомость расхода стали на дополнительные закладные изделия элемента, кг

Марка элемента	Изделия закладные								Общий всего расход				
	Арматура класса				Прокат марки								
	AI		AIII		ГОСТ 5781-82		ГОСТ 8509-72						
	φ16	Упрок φ10	φ12	φ14	Упрок 190x6	163x6	Упрок 300x4	300x4		Упрок			
7КФ97-2-Н3	4.2	4.2	3.38	1.98	17.22	22.58	5.0	8.4	13.4	5.7	32.03	37.75	77.91

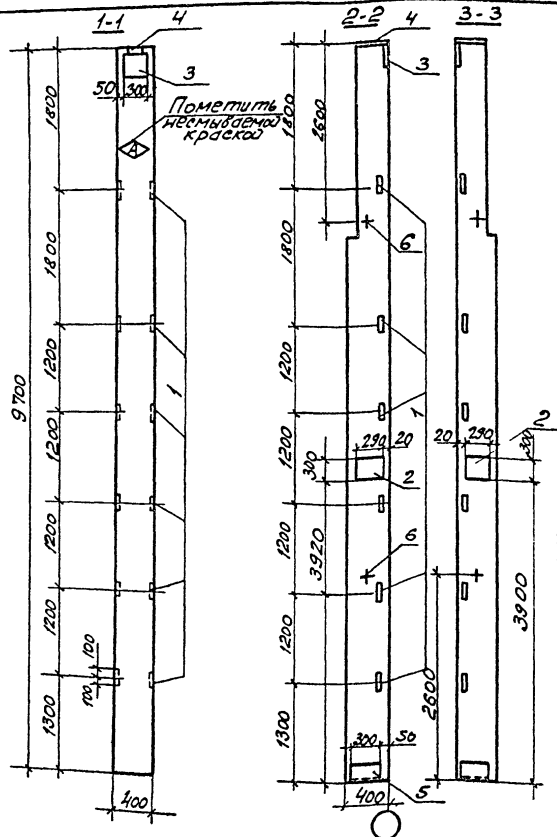
1. Колонна 7КФ97-2-Н3 отличается от типовой наличием дополнительных закладных изделий.
2. Закладные изделия устанавливать по серии 1.427.1-3 вып. 1 стр. 23, 29.

ГИП	Никитин	Инж.	
Инж.	Сидорова	Инж.	
Инж.	Степанчик	Инж.	
Инж.	В.В. Моголова	Инж.	
Инж.	В.В. Курьянова	Инж.	

503-1-41С.86	-ЖЗУ-7КФ97-2-Н3	Город	Масса	Нормат.
Колонна	7КФ97-2-Н3	РП		
Железобетон		Лист 1	Листов 1	
		ГИПРОАВТОТРАНС		Новосибирский филиал

Альбом 7

Типовой проект

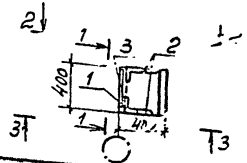


Колонна	Зона	Поз.	Обозначение	Наименование	Кол.	Примечание
				<u>Документация</u>		
			1.427.1-3 вып.0	Пояснительная записка		
			1.427.1-3 вып.1	Чертеж колонны		
				7кФ97-2-Н		
				дополнительные сборочные единицы		
1			1.427.1-3 вып.2	МН 29	6	1,73
2			1.427.1-3 вып.2	МН 24	2	10,37
3			1.427.1-3 вып.2	МН 1	1	7,74
4			1.427.1-3 вып.2	МН 3	1	7,77
5			1.427.1-3 вып.2	МН 8	1	6,34
6			1.427.1-3 вып.2	МН 35	2	2,1

Ведомость расхода стали на дополнительные закладные изделия элемента, кг

Марка элемента	Изделия закладные						Всего	Общий расход						
	Арматура масса			Прокат марки										
	А I	А III		ВСт 3 Кп2										
	ГОСТ 5781-82			ГОСТ 82-70*		ГОСТ 8509-72 *								
	φ16	Утого	φ10	φ12	φ14	Утого	3000	3000	Утого	16x15	190x6			
7кФ97-2-Н4	4,2	4,2	3,38	1,98	10,14	15,5	5,7	18,37	24,07	8,4	5,0	134	57,17	57,17

Колонна 1-1: Делается в два этапа. 1-й этап - заливка бетона, 2-й этап - установка арматуры.



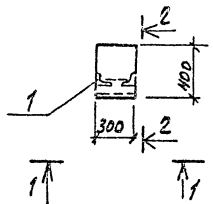
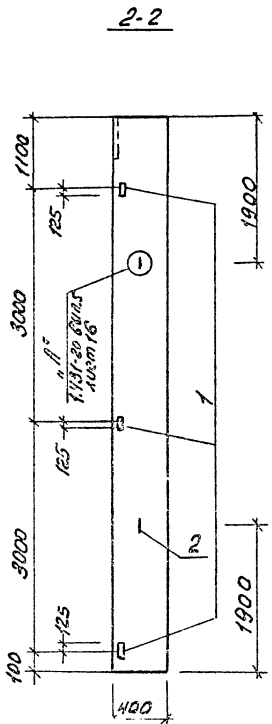
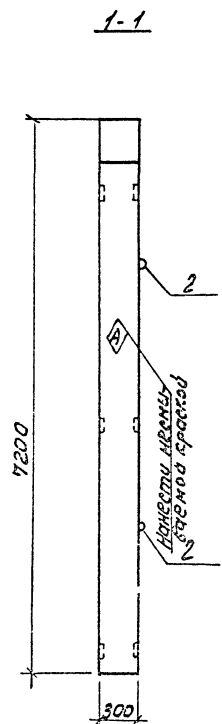
1. Колонна 7кФ97-2-Н4 отличается от типовой наличием дополнительных закладных изделий.
 2. Закладные изделия устанавливаются по серии 1.427.1-3 вып.1 стр. 23, 29.

ГМП	Никитин	ЗД		503-1-41С.86	-КЖУ-7кФ97-2-Н4
Начальн.	Сидорова	АС-К			
Д.т.п.	Стрелкина	Л		Колонна	Сталь
Инж. ГР	Потапова	Л		7кФ 97-2-Н4	Масса
Вед. инж.	Курьянова	Л			Масштаб
				Железобетон	Лист 1
					Лист 2
					ГИПРОВСТОТРАС
					40-05-01-01-01

Высотой

Типовой проект 503

Усиленные, Пешенки и Гвозди



Формы Зона	№ 3	Обозначение	Наименование	Кол.	Примечание
			Документация		
		1.431-20 Вып.0	Пояснительная записка		
			Чертеж колонны		
		1.431-20 Вып.5	КБН		
			дополнительные сварочные швы		
1		1.423-3 Вып.2	М1-13	3	1,68
2		1.400-9 Вып.1	УП2-4	2	0,98

Ведомость расхода стали на дополнительные закладные изделия элемента, кг

Марка элемента	Изделия закладные								Всего	
	Арматуры класса				Прокат марки					
	А-I		А-III		ВСтЗ кп 2					
	ГОСТ 5781-82		ГОСТ 5781-82		ГОСТ 8509-78*					
	φ12	Утолщ	φ12	φ12	Утолщ	Утолщ	Утолщ	Утолщ	Утолщ	
КБН-1	1,95	1,06	0,72	0,6	1,32	4,32			4,32	7,6

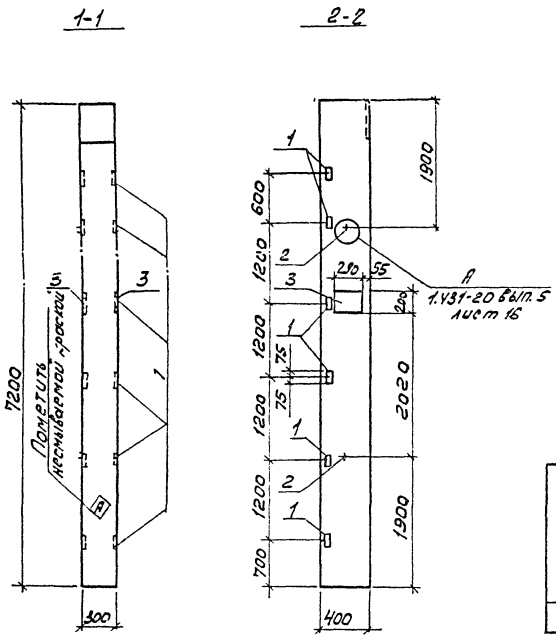
1. Колонна КБН-1 отличается от типовой наличием дополнительных закладных изделий.

Ген. директор И.И. Сидоров	Инженер С.В. Козлов	503-1-41С.26	КБН-КБН-1
Инженер В.В. Петров	Инженер В.В. Куряков	Колонна КБН-1	Сталь: класс, марка
		Железобетон	лист, листов
		Копирбай Артс-	ГИПРОВТ ОТРАНС Новосибирский филиал Формат А3

Тилебэй проект 503

Угнэ-гэрэл, гэдэвчлэл, гэдэвчлэл ба гэдэвчлэл

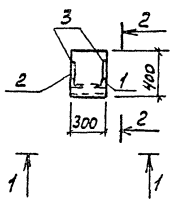
Яльдам ү



Формат Зона	№3	Обозначение	Наименование	Кол	Примечание
			Документация		
		1.431-20 6/11.0	Пояснительная записка		
			Чертеж колонны		
		1.431-20 6/11.5	КБ11		
			Дополнительные безарматурные свинццы		
	1	1.425-3 6/11.2	М1-13	6	1,63
	2	1.400- 6/11.1	УП2-4	2	0,98
	3	1.423-3 6/11.2	НМ1-6	2	8,2

Ведомость расхода стали на дополнительные закладные изделия элемента, кг

Марка элемента	Изделия закладные						Всего			
	Арматура класса			Прокат марки						
	А I			В Ст 3 кп 2						
	ГОСТ 5731-8			ГОСТ 103-76		ГОСТ 8509-72*				
КБ11-3	Ф5	Ф12	Уголок	Ф12	Ф22	Уголок 20х20	Уголок 40х40	Уголок 63х5	Уголок	
	0,4	196	2,36	5,44	28	8,24	9,2	9,2	3,64	8,84



Г/П	Анхитун	№11	503-1-410.86	-КНН-КБ11-3
Холбоо	Холбоо	Холбоо		
Лайсан	Эрхэмжлэл	Эрхэмжлэл	Колонна	КБ11-3
Рис. зу.	Материал	Штат		
Бөдөлгөөн	Харьяана	Харьяана	Железобетон	СГПРАВТотранс Чөлөөтний филиал Формат А3

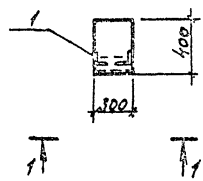
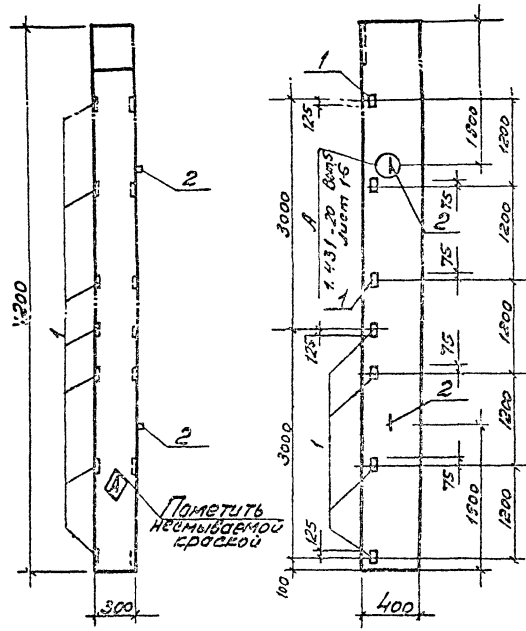
Альбом

Типовой проект 503-

Средства Подписи и печати В.В.В.В.В.

1-1

2-2



Формат	Зона	Лист	Обозначение	Наименование	Кол.	Примечание
				<u>Документация</u>		
			1.431-20	вып.0		Пояснительная записка
						Чертеж колонны
			1.431-20	вып.5		КБ 11
						<u>Дополнительные</u> <u>сварочные изделия</u>
1			1.423-3	вып.2	7	М1-13 1.68
2			1.409	вып.1	2	УП2-4 0.98

безопасность раскладки стали на дополнительные заводские изделия элемента, кг

Марка элемента	Узловых закладных			Всего
	Арматура класса		Прокат марки	
	А I	А II	ВСт 3 сп 2	
	ГОСТ 5781-82	ГОСТ 5781-82	ГОСТ 8505-72	
	φ12	φ12 φ12	Угловые	Литры
КБ 11-5	1,96	1,96 1,68 1,4	1,68 10,1	10,1 13,74

1. Колонна КБ 11-5 отличается от типовой наличием дополнительных изделий.

ФУП Институт 503-1-110.86	КЖУ-КБ 11-5
Исполнитель: С.В.С.С.С.	Страна: Россия
Исполнитель: С.В.С.С.С.	Масштаб:
Рек. отдел: С.В.С.С.С.	РП
Ведущий: С.В.С.С.С.	Лист 1 / Листов 1
	ГИПРОАВТОТРАНС
	Новосибирский филиал

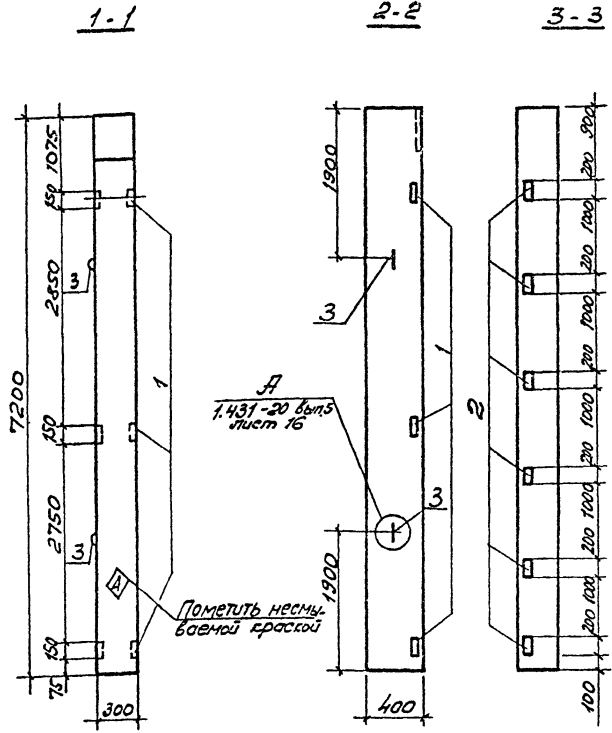
С.В.

Формат

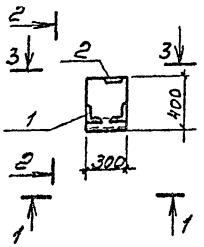
Я 1660 м. V

Типовой проект 503

Изм. № 1 от 12.07.76 В. Шиньков



Пометить несм. базовой краской



1. Колонна КБН-6 отличается от типовой наличием дополнительных закладных деталей.

Арматура	Зона	Поз.	Обозначение	Наименование	Кол.	Примечание
				Документация		
			1.431-20 вып.0	Пояснительная записка		
				Чертежи колонны		
			1.431-20 вып.5	КБН		
				Дополнительные сборочные единицы		
1			1.423-3 вып.2	М1-13	3	1,68
2			1.400-6/76	М4-13	6	2,6
3			1.400-9	УЛ2-4	2	0,98

Ведомость расхода стали на дополнительные закладные изделия элемента, кг

Марка элемента	Изделия закладные						Всего			
	Арматура класса			Прокат марки						
	А I		А III	ВСтЗ кп2		Углер.				
	ГОСТ 5758-82			ГОСТ 8509-72*	ГОСТ 103-76					
φ12	Углер.	φ12		Углер. 16кхс	Углер. 100кхс	Углер.				
КБН-6	1,96	1,96	8,52		8,52	4,32	4,32	7,8	7,8	22,6

ТИП ИКТИМ
 Начальн. Сидорова
 Инж. спец. Стрелкин
 Инж. гр. Потапов
 Вед. инж. Курьянов

503-1-41С.86 -КМН-КБН-6	
Колонна КБН-6	Сталь А3
	Марка
	Масштаб
	РП
	Лист 1
	Листов 8
Железобетон	ГИПРОАВТОРАН
	Новосибирский филиал

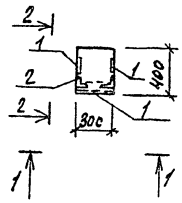
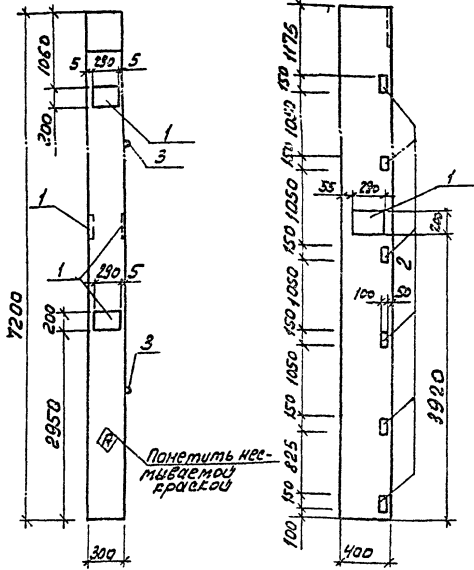
Альбом I

Типовой проект 503

Шир. плиты, высота и шаг закладных

1-1

2-2



1. Колонна КБН-7 отличается от типовой наличием дополнительных закладных изделий.

Марка бетона	Гос	Обозначение	Наименование	кол	примечание
			<u>Документация</u>		
		1.431-20 Вып.0	Пояснительная записка		
		1.431-20 Вып.5	Чертеж колонны		
			<u>Дополнительные стартовые элементы</u>		
1	1.423-3 Вып.2	ММ-6		4	8,2
2	1.423-3 Вып.2	ММ-13		6	1,68
3	1.400-9 Вып.1	УП2-4		2	0,98

Безопасность расхода стали на дополнительные закладные изделия элемента, кг

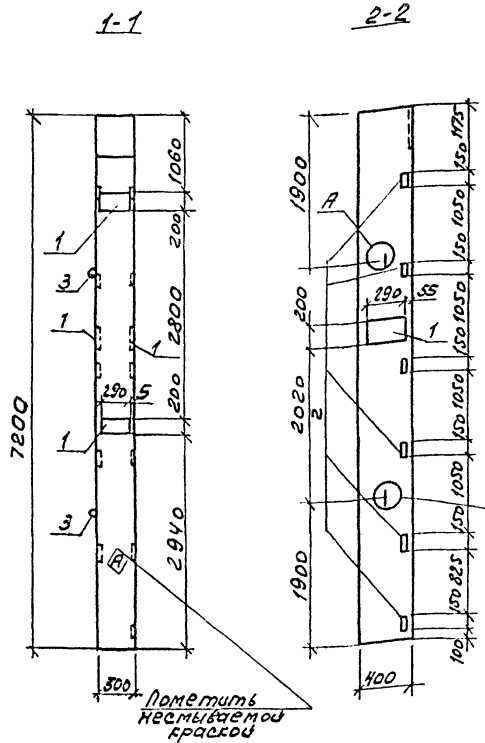
Марка элемента	Узловыя закладные								Всего	
	Арматура класса				Прокат марки					
	А I		А III		ВСтЗ кп2					
	ГОСТ 5721-82				ГОСТ 103-76		ГОСТ 8509-72 *			
	φ12	φ16	φ22	Угловая	Угловая	Угловая	Угловая	Угловая		
КБН-7	0,8	1,96	2,76	9,44	5,6	15,0	18,4	18,4	8,64	44,84

Гипс	Кирпич	Сталь	503-1-41С.88		КМН-КБН-7	
Бетон	Сидорова	А.С.Т.	Колонна КБН-7	Стальной	Класс	Настил
Л.С.С.	Буржуй	Р7				
Л.С.С.	Воткинск	У.С.С.	Железобетон	Лист 1 из 1		
Л.С.С.	Кировград	У.С.С.		ГИПРОВТ ОТАНС		

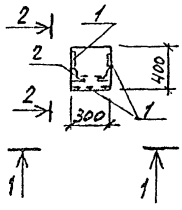
Копирован в 1954-г. Формат А3

Туповой протек-503

Линейный план



Пометить несмыкаемой краевой



1. Колонна КБ11-8 отличается от типовой наличием дополнительных закладных изделий

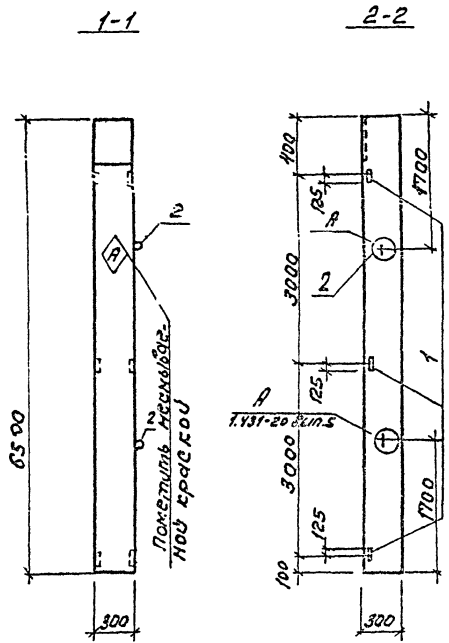
Вариант	Зона	103	Обозначение	Наименование	Кол.	Примечание
				Документация		
			1.431-20 Вып.0	Пояснительная записка		
			1.431-20 Вып.5	Чертеж колонны		
				КБ11		
				Дополнительные сведения к проекту		
1			1.423-3 Вып.2	ММ1-6	4	8,2
2			1.423-3 Вып.2	М1-13	6	1,68
3			1.400-9 Вып.1	У12-4	2	0,98

Ведомость расхода стали на дополнительные закладные изделия элемента, кг

Марка элемента	Изделия закладные								Всего				
	Арматура класса А I				Прокат марки ВСтЗ кп 2								
	ГОСТ 5781-82				ГОСТ 103-76		ГОСТ 8509-72*						
	φ6	φ12	У120	φ12	У120	φ22	У120	200x6		У120	263x5	У120	
КБ11-8	0,8	1,96	2,76	9,44	9,44	5,6	5,6	18,4		18,4	8,64	8,64	44,84

Сл.п. Начальн. Исполн. Рук.пр. Вед.инж.	Сл.п. Начальн. Исполн. Рук.пр. Вед.инж.	Сл.п. Начальн. Исполн. Рук.пр. Вед.инж.	503-1-41С.86	КМН-КБ11-8
			Колонна КБ11-8	Класс Масса
			Не в бетон	ПН
			Копирован	ИПРОИСТРАНИ

Альбом №
Типовой проект 503

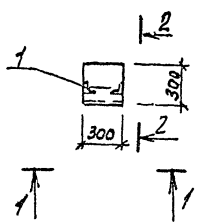


Формат Зона	№	Обозначение	Наименование	кол	Примечание
			<u>Документация</u>		
		1.431-20 Вып. 0	Пояснительная записка		
			Чертеж колонны		
		1.431-20 Вып. 5	КБ 9		
			<u>Дополнительные сборочные единицы</u>		
	1	1.423-3 Вып. 2	М1-13	3	1,68
	2	1.400-9 Вып. 1	УП2-4	2	0,93

Ведомость расхода стали на дополнительные изделия элемента, к2

Марка элемента	Изделия закладные										
	Арматура класса					Прокат марки					
	А I		А III			ВСт3 кл 2					
	ГОСТ 5781-82					ГОСТ 8509-72*					
	Ø12		Уголь Ø12	Уголь 13x5						Уголь	
КБ 9-1	1,96		1,96	0,72	0,72	4,32				4,32	7,0

Колонка КБ9-1 отличается от типовой наличием дополнительных закладных изделий



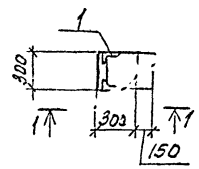
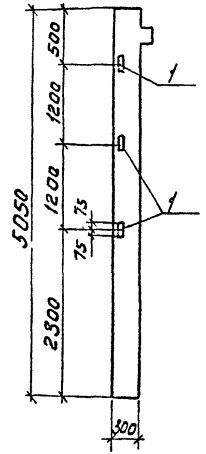
ГИП	НИКИТИН	30			503-1-41С.86	-КНН-КБ9-1
Начальн. Цирково	Л.В.Вен. Старосин	2-1			Колонна КБ9-1	сталь/Масса/Наситов
РЧ. ЗР. Степанов	Афанас	1				рп
Вед. инж. Кирьянов	Васильев				Железобетон	Лист 1 / Листов 1
						ГИПРОВВОТРАНС

Копирован б/у. Формат А3

Учеб. табл. Лейбис в. 2012. 6 стр. 1 шт. А.

А1600М2

Тепловой пункт 503



1. Колонна 1К03.42-1 отличается от тепловой колонны наличием дополнительных закладных изделий.
2. Изделие МН-13 привязать к арматуре каркаса.

№ документа	Знак	Таб.	Обозначение	Наименование	Кол.	Примечание
				<u>Документация</u>		
			1.020-1/83 Вып. 2-2	Пояснительная записка		
				Чертеж колонны		
			1.020-1/83 Вып. 2-1	1К03.42		
				<u>Дополнительные</u>		
				<u>сборочные единицы</u>		
1			1.423-3 Вып. 2	МН-13	3	

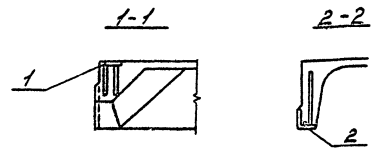
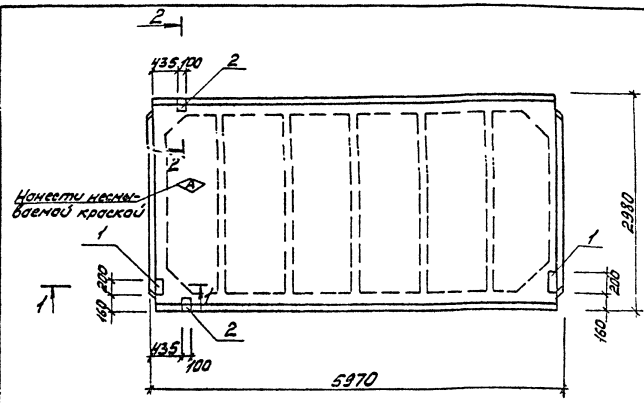
Ведомость расхода стали на дополнительные закладные изделия элемента, кг

Марка элемента	Изделие закладное				Вес	Общий расход
	Арматура класса		Прокат марки			
	А III		В Ст3 КП2			
	ГОСТ 5781-82	ГОСТ 2509-72*	ГОСТ 10635	ГОСТ 10635		
1К03.42-1	0,72	0,72	4,32	4,32	5,04	5,04

Г.И.7	Никитин	Сидорова	503-1-41С.86	-КНН-1К03.42-1
На чтение	Сидорова	Сидорова	Колонна	сталия Масса
П. спец.	Степанчик	Сидорова	1К03.42-1	РП
Руч. ср.	Поталова	Сидорова	Железобетон	Итого
Вед. инж.	Курьянов	Сидорова		Итого

Амб 60м.п

Типовой проект 503



№ документа	Вид документа	Лист	Обозначение	Наименование	Кол.	Примечание
				Документация		
			ГОСТ 22701.0-77*	Технические условия		
			ГОСТ 22701.1-77*	Чертеж плиты ПГ-1Ат V П		
				Дополнительные сборочные единицы		
				Изделия закладные		
		1	ГОСТ 22701.5-77*	М8	2	1.7
		2	ГОСТ 22701.5-77*	М9	2	1.25

Плита ПГ-1Ат V П-1 отличается от типовой плиты ПГ-1Ат V П дополнительными закладными изделиями.

Ведомость расхода стали на дополнительные закладные изделия элемента, кг

Марка элемента	Изделия закладные						Общий расход	
	Аматура класса А II			Прокат марки В ст 3 кл 2				
	ГОСТ 5781-82	ГОСТ 8509-72		ГОСТ 103-76		Итого		
ПГ-1Ат V П-1	φ10	φ4	Итого	170x8	-100x8		Итого	5,9
	1,40	0,2	1,60	1,70	2,6		4,3	

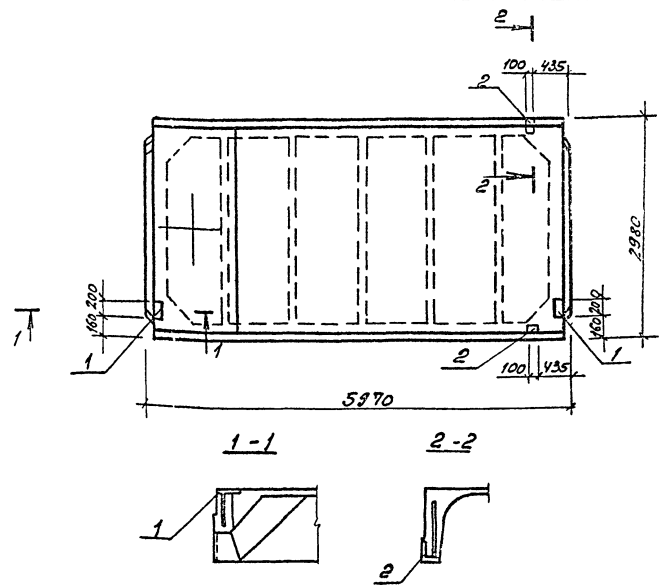
503-1-41С86 КЖС-ПГ-1Ат V П-1	Гипс	Цемент	Железобетон
Плита ПГ-1Ат V П-1	рп		
Железобетон	Лист 1	Листов 1	

ГИПРОАВТОТРАНС Новосибирский филиал

кап. Шонин

Алюминий

Типовой проект 503-



Формат листа	Пос.	Обозначение	Наименование	Кол.	Приме- чание
			<u>Документация</u>		
		ГОСТ 22701.0-77*	Технические условия		
			Чертеж плиты		
		ГОСТ 22701.2-77*	ПВЧ-2АтУП		
			Дополнительные		
			Сборочные единицы		
			Изделия закладные		
	1	ГОСТ 22701.5-77*	М8	2	1,7
	2	ГОСТ 22701.5-77*	М9	2	1,25

Плита ПВХ-2АтУП-1 отличается от типовой плиты ПВХ-2АтУП дополнительными закладными изделиями

Ведомость расхода стали на дополнительные закладные изделия элемента, кг

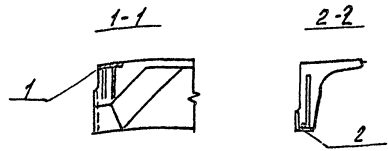
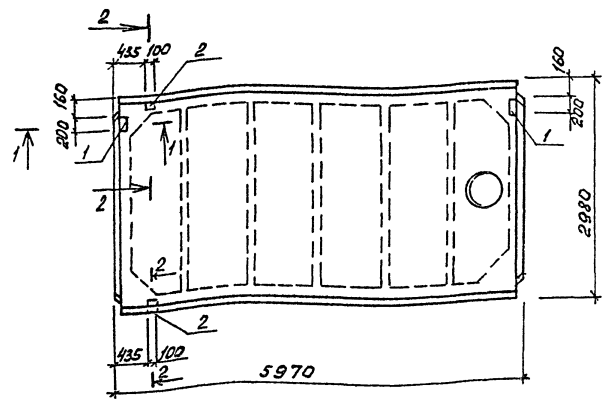
Марка элемента	Изделия закладные						Общий расход
	Арматура класса А III			Прокат марки ВСтЗ кл 2			
	ГОСТ 5781-82		ГОСТ 4509-72	ГОСТ 103-76		Утого	
	φ10	φ14	Утого	1018	-1018		
ПВЧ-2АтУП-1	1,4	0,2	1,6	1,7	2,6	4,3	5,9

Г.И.П. Чистяков	28.11.77		503-1.41С.86 - КЖУ-ПВЧ-2АтУП-1		
Начальн. Сидорова	28.11.77		Плита ПВХ-2АтУП-1	Сталь	Масса
Ин. спец. Стрелкин	28.11.77			рп	
Ин. спец. Лопатова	28.11.77			Лит	Мет в
Ведущий Курянов	28.11.77		Железобетон	ГИПРОВЕТТРАНС	

Шкв. и поз. Подпись и дата. Взап. Шкв.

А 1650 мм

Типовой лист 503



Ведомость распада стали на дополнительные закладные изделия элемента, кг

Марка элемента	ИЗДЕЛИЯ ЗАКЛАДНЫЕ							Общий расход
	Арматура класса А III			Прокат марки В ст 3 кл 2				
	ГОСТ 5781-82		ГОСТ 509-78		ГОСТ 103-76		Уголок	
	Ø10	Ø14	Уголок	ЛТФ8	100x8	2,6		
ПВ7-2АТ VII П-1	1,41	0,2	1,61	1,68			4,28	5,9

Ранг	Зона	№ д.	Обозначение	Наименование	кол.	Примечание
			ГОСТ 22701.0-77*	Документация		
				Технические условия		
			ГОСТ 22701.1-77*	Чертеж плиты		
				ПВ7-2АТ VII П		
				Дополнительные сборочные единицы		
				Изделие закладное		
			1 ГОСТ 22701.5-77*	М8	2	1,7
			2 ГОСТ 22701.5-77*	М9	2	1,25

Плита ПВ7-2АТ VII П-1 отличается от типовых плиты ПВ7-1АТ VII П дополнительными закладными изделиями.

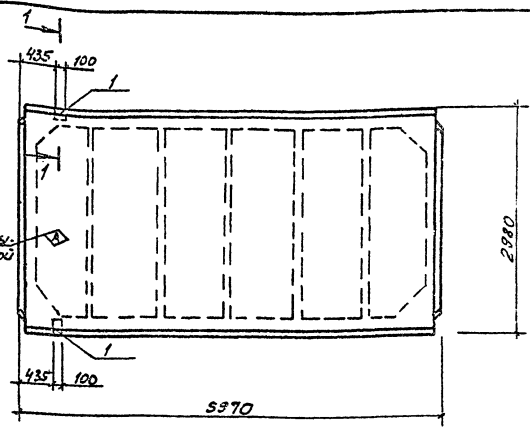
ИПК "РосТех" Издательство "СпецЛит" № 2

ГМП	Минимум	503-1-41С.86	КНИ-ПВ72АТ VII П-1
Мач.стб.	Видорова		
Л.спец.	Стрельник		
Рук.гр.	Потапов		
Вед.инж.	Курбанов		
		Плита ПВ7-2АТ VII П-1	Сабля/масса/мощность
			РП
			Лист 1/лист 1
		Железобетон	ГИПРОЯЗ ОТРАКС
			Новый проект/ориент
			Формат А3

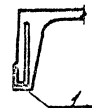
копирован БУЖ-

Длина

Типовой проект 573-



1-1



Кол-во	Обозначение	Наименование	Кол.	Примерные
		<u>Документация</u>		
	ГОСТ 22701.0-77*	Технические условия		
		Чертеж плиты		
	ГОСТ 22701.1-77*	ПГ-1 Ат VI П		
		Дополнительные		
		сборочные единицы		
		Изделие закладное		
1	ГОСТ 22701.3-77*	M9	2	1,25

Плита ПГ-1 Ат VI П-2 отличается от типовой плиты ПГ-1 Ат VI П дополнительными закладными изделиями.

Ведомость расхода стали на дополнительные закладные изделия, элементы, кг

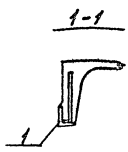
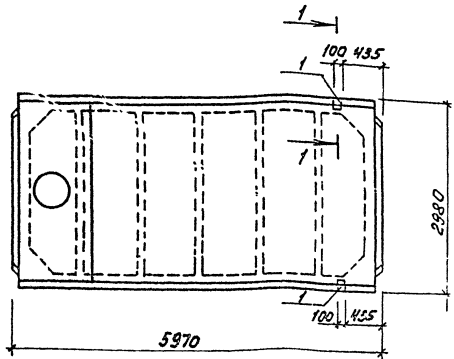
Марка элемента	Изделия закладные						Общий расход
	Арматура класса			Прокат марки			
	А III			В Ст 3 сп 2			
	ГОСТ 5781-82			ГОСТ 8509-72 *			
φ10	φ14	Угolo	170x8		Угolo		
ПГ-1 Ат VI П-2	0,6	0,2	0,8	1,7		1,7	2,5

ГИП Ниситин	Инженер	503-1-41С.86	- КИУ-ПГ-1 Ат VI П-2
Нач. отд. Сидорова	Инж.		
Инженер Стрельник			
Инж. гр. Патапова	Инж.		
Вед. инж. Куравкина	Инж.		
		Плита ПГ-1 Ат VI П-2	Стальной Масса Масса
			РП
			Лист 1 из 1
			ГИПРОВТОТРАНС
			Новосибирская филиал

Шк. Косов. Подпись и дата

Лист 503

Типовой проект 503



Ряд	Стр.	№	Обозначение	Наименование	Количество	Примечание
				<u>Документация</u>		
			ГОСТ 22701, 0-77*	Техническое задание		
				Чертеж плиты		
			ГОСТ 22701, 2-77*	ПВ7-2АТУП		
				<u>Дополнительные</u>		
				<u>сборочные единицы</u>		
				<u>изделия закладные</u>		
		1	ГОСТ 22701, 5-77*	М9	2	1,25

Плита ПВ7-2АТУП-2 отличается от типовой плиты ПВ7-2АТУП дополнительными закладными изделиями

Ведомость расхода стали на дополнительные закладные изделия элемента, кг

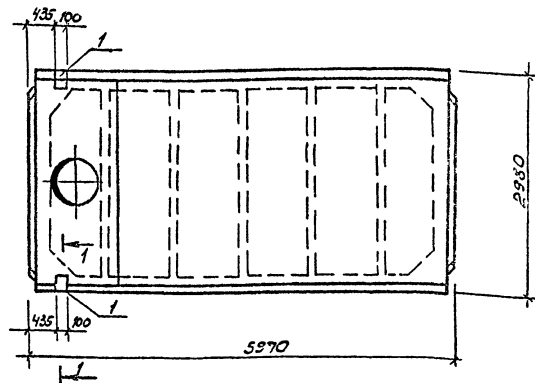
Марка элемента	Изделия закладные						Общий расход
	Анотация класса			Проект марки			
	А II			В Ст 3 К П 2			
	ГОСТ 5781-82			ГОСТ 8509-72			
ПВ7-2АТУП-2	φ10	φ14	Уголок	470x8		Уголок	2,5
	0,6	0,2	0,8	1,7		1,7	

Г 17	ИЗДАНИЕ	№	503-1-41С.86	ХИМ-ПВ7-2АТУП-2
2	от	Издатель		
3	от	Издатель		
4	от	Издатель		
5	от	Издатель		
6	от	Издатель		
7	от	Издатель		
8	от	Издатель		
9	от	Издатель		
10	от	Издатель		
11	от	Издатель		
12	от	Издатель		
13	от	Издатель		
14	от	Издатель		
15	от	Издатель		
16	от	Издатель		
17	от	Издатель		
18	от	Издатель		
19	от	Издатель		
20	от	Издатель		
21	от	Издатель		
22	от	Издатель		
23	от	Издатель		
24	от	Издатель		
25	от	Издатель		
26	от	Издатель		
27	от	Издатель		
28	от	Издатель		
29	от	Издатель		
30	от	Издатель		
31	от	Издатель		
32	от	Издатель		
33	от	Издатель		
34	от	Издатель		
35	от	Издатель		
36	от	Издатель		
37	от	Издатель		
38	от	Издатель		
39	от	Издатель		
40	от	Издатель		
41	от	Издатель		
42	от	Издатель		
43	от	Издатель		
44	от	Издатель		
45	от	Издатель		
46	от	Издатель		
47	от	Издатель		
48	от	Издатель		
49	от	Издатель		
50	от	Издатель		
51	от	Издатель		
52	от	Издатель		
53	от	Издатель		
54	от	Издатель		
55	от	Издатель		
56	от	Издатель		
57	от	Издатель		
58	от	Издатель		
59	от	Издатель		
60	от	Издатель		
61	от	Издатель		
62	от	Издатель		
63	от	Издатель		
64	от	Издатель		
65	от	Издатель		
66	от	Издатель		
67	от	Издатель		
68	от	Издатель		
69	от	Издатель		
70	от	Издатель		
71	от	Издатель		
72	от	Издатель		
73	от	Издатель		
74	от	Издатель		
75	от	Издатель		
76	от	Издатель		
77	от	Издатель		
78	от	Издатель		
79	от	Издатель		
80	от	Издатель		
81	от	Издатель		
82	от	Издатель		
83	от	Издатель		
84	от	Издатель		
85	от	Издатель		
86	от	Издатель		
87	от	Издатель		
88	от	Издатель		
89	от	Издатель		
90	от	Издатель		
91	от	Издатель		
92	от	Издатель		
93	от	Издатель		
94	от	Издатель		
95	от	Издатель		
96	от	Издатель		
97	от	Издатель		
98	от	Издатель		
99	от	Издатель		
100	от	Издатель		

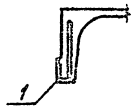
Железобетон
Копирован с оригинала
Формат А3

Мылбач

Типовой проект 503



1-1



Формат и этаж	№ 5	Обозначение	Наименование	Кол.	Примечание
			<u>Документация</u>		
		ГОСТ 22701.0-77*	Технические условия		
			Чертеж плиты		
		ГОСТ 22701.2-77*	ПВ7-2Ат VII П		
			<u>Дополнительные</u>		
			вборочные единицы		
			Изделие закладные		
	1	ГОСТ 22701.5-77*	М9	2	1.25

Плита ПВ7-2Ат VII П-3 отличается от типовой плиты дополнительными закладными изделиями

Ведомость расхода стали на дополнительные закладные изделия элемента, кл

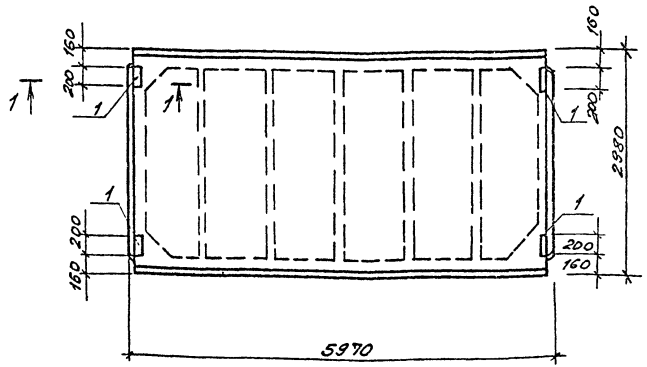
Марка элемента	Изделия закладные						Общий расход
	Арматура класса			Прокат марки			
	А III			Вст 3 кл 2			
	ГОСТ 5781-82			ГОСТ 8509-72*			
φ10	φ14	Итого	170x8		Итого		
ПВ7-2Ат VII П-3	0,6	0,2	0,8	1,7		1,7	2,5

Г.И.П.	Александров	Золотухина				503-1-41С.86	- класс ПВ7-2Ат VII П-3
Начальд	Сидорова	А.С.С.					Станция Москва Москва
Пл. спец.	Александров	А.А.				Плита ПВ7-2Ат VII П-3	Рп
Инж. гр.	Полтапова	О.А.					Лист 1 из 1
Ведущий	Курьянов	В.А.				Железобетон	ГИПРОВТРОСТАН
							Новосибирский филиал

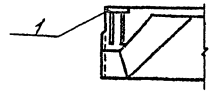
Умб. И.П.И. Лист 1 из 1

Альбом 7

"Угловой проект 503"



1-1



Формат Зона Л/С-3	Обозначение	Наименование	Кол.	Приме- чание
		<u>Документация</u>		
	ГОСТ 22701.0-77*	Технические условия		
		Чертеж плиты		
	ГОСТ 22701.1-77*	ПГ-1АТ VII П		
		<u>Дополнительные</u>		
		сборочные единицы		
		Изделия закладные		
1	ГОСТ 22701.5-77*	М8	4	1,7

Плита ПГ-1АТ VII П-3 отличается от типовой плиты дополнительными закладными изделиями.

Ведомость расхода стали на дополнительные закладные изделия элемента, кг

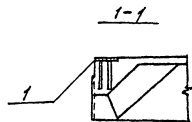
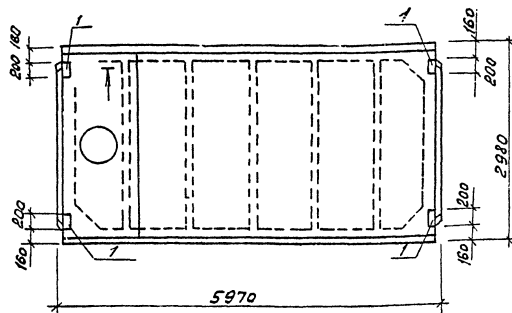
Марка элемента	Изделия закладные						Общий расход
	Арматура класса		Прокат марки				
	А III	ГОСТ 5781-82	В Ст 3 кл Б	ГОСТ 103-16	Углов	Углов	
ПГ-1АТ VII П-3	φ 10	16	Углов	5,2	Углов	5,2	6,8

ГНПП Институт Начальное Управление Бюро по разработке Ведущий Курсынов	Институт Сварочный ЦС-А	503-141.88-КЭЖУ-ПГ-1АТ VII П-3	стандарт Марка	Марка
		Плита ПГ-1АТ VII П-3	РП	
			Иванов	Иванов
			Гипроавтотранс	Иванов

Инв. № подл. Подп. и дата Ш. Элект. Инв.

9,1680 м V

Типовой проект 503



Ведомость расхода стали на дополнительные закладные изделия элемента, кг

Марка элемента	Изделия закладные						Общий расход
	Арматура класса А III		Прокат марки В Ст3 Кп2				
	ГОСТ 5781-82		ГОСТ 103-76				
ПВЧ-2Ат V П-2	φ 10	Утого	-100x8			Утого	6,8
	16	1,6	5,2			5,2	

Деталь	Знач	№ п/п	Обозначение	Наименование	Кол.	Примечание
				Документация		
			ГОСТ 22701.0-77*	Технические условия		
				Чертеж плиты		
			ГОСТ 22701.2-77*	ПВЧ-2Ат V П		
				Дополнительные		
				Сборочные единицы		
				Изделия закладные		
		1	ГОСТ 22701.5-77*	М8	4	1,7

Плита ПВЧ-2Ат V П-2 отличается от типовых плиты ПВЧ-2Ат V П дополнительными закладными изделиями.

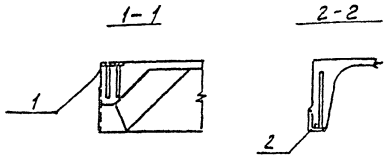
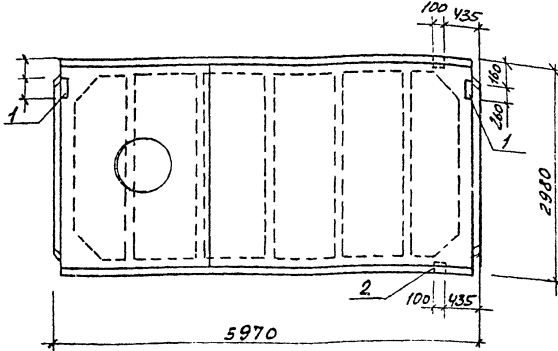
ГСП	Исполн	Сх	С	С	С	С	С	С	С	С	С	С	С	С	С	С	С	С	С	
Назов	Сидорова	СР-1																		
Л.С.С.И.	Стерехин																			
С.С.З.	Игалева																			
Ведущий	Курьянова																			

Копировал АИИ.

Формат А3

Альбом

Типовой проект 503



Проект	Сбор	Лист	Обозначение	Наименование	Кол.	Примечание
				Документация		
			ГОСТ 22701.0-77*	Технические условия		
			ГОСТ 22701.2-77*	Чертеж плиты		
				ПВ10-2АТЩП		
				Дополнительные		
				сборочные единицы		
				Изделия закладные		
		1	ГОСТ 22701.5-77*	М8	2	1,7
		2	ГОСТ 22701.5-77*	М9	2	1,25

Плита ПВ10-2АТЩП-2 отличается от типовой плиты ПВ10-2АТЩП дополнительными закладными изделиями.

Ведомость расхода стали на дополнительные закладные изделия элемента, кг

Марка элемента	Изделия закладные								
	Арматура класса АЩ				Прокат марки В Ст3 кЛ2				
	ГОСТ 5181-82				ГОСТ 8509-72*				
	φ10	φ14	φ20	φ25	φ10x8	φ12x8	φ16x8	φ20x8	
ПВ10-2АТЩП-2	1,4	0,2	1,6	1,7		2,6		4,3	5,9

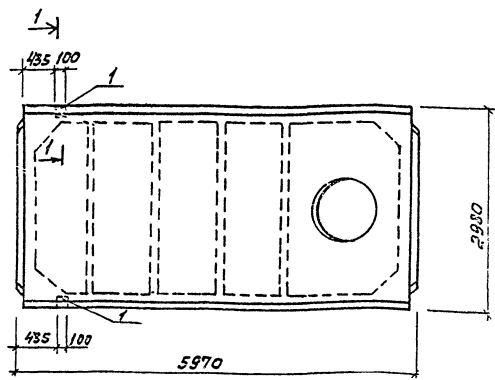
ГИП	Иркутск	503	503-1-41С.86	КЖН-ПВ10-2АТЩП-2
Иркутск	Выборова	АС		
Иркутск	Орехов	АС		
Иркутск	Потапова	ВЛ		
Иркутск	Курякова	ВЛ		
			Плита ПВ10-2АТЩП-2	Стадия
				Насос
				Наситас
			Железобетон	Иркутск
				Иркутск

Копирован бланк. Формат А3

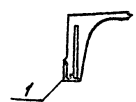
Иркутск

А16Вом V

Типовой проект 503



1-1



Проект	Элемент	Поз.	Обозначение	Наименование	Кол.	Примечание
				Документация		
			ГОСТ 22701.0-77*	Техническое условие		
				Чертеж плиты		
			ГОСТ 22701.2-77*	ПВ10-2АТ V П		
				Дополнительные		
				оборочные единицы		
				изделия закладные		
1			ГОСТ 22701.5-77*	М9	2	1,25

1. Плита ПВ10-2АТ V П-3 отличается от типовой плиты ПВ10-2АТ V П - наличием дополнительных закладных изделий.

Ведомость расхода стали на дополнительные закладные изделия элемента, кг

Марка элемента	Изделия закладные						Общий расход
	Арматура класса			Прокат марки			
	A II			ВСт3 кп 2			
	ГОСТ 5781-82			ГОСТ 8509-72			
	φ10	φ14	Утого	Утого		Утого	
ПВ10-2АТ V П-3	0,6	0,2	0,8	1,7		1,7	2,5

Г.И.П.	Н.К.И.Т.И.Н.	С.О.С.	503-1-41С.86	-КМН-ПВ10-2АТ V П-3
Н.С.О.С.Т.	С.И.В.О.Р.О.В.	С.А.С.И.		
Г.Л.С.С.Е.У.	С.Т.Р.Е.Х.И.К.	С.Т.С.	Плита ПВ10-2АТ V П-3	Сталь
Р.К.С.З.	П.О.С.Т.А.Л.О.В.А	В.Л.О.С.		Масса
В.Е.Д.И.М.	К.У.Р.С.А.Н.С.	К.М.Р.С.		Масштаб
				Лист 1
				Листов 1
				ГИПРОВТОТРАНС
				Новосибирский филиал
				Формат А3

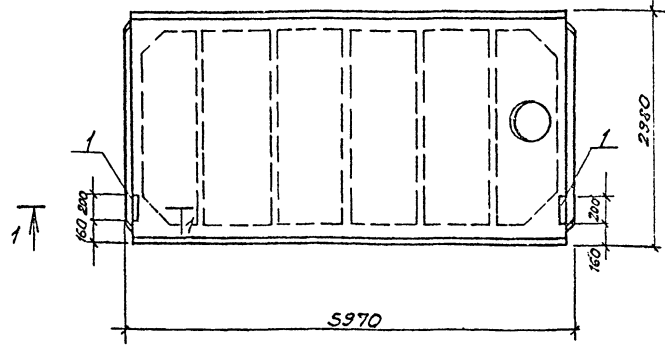
Копирован вручную

Имя-фамилия, должность и дата, подпись

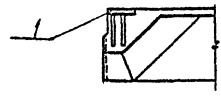
Линейный

проект

Титовой



1-1



Формат	Элемент	Поз.	Обозначение	Наименование	Кол.	Примечание
				<u>Документация</u>		
			ГОСТ 22701.0-77*	Технические условия		
				Чертеж плиты		
			ГОСТ 22701.2-77*	ПВ7-2Ат VII П		
				Дополнительные		
				сборочные единицы		
				Изделие закладное		
			1 ГОСТ 22701.5-77*	М8	2	1.7

Плита ПВ7-2Ат VII П-4 отличается от типовой плиты ПВ7-2Ат VII П дополнительными закладными изделиями

Ведомость расхода стали на дополнительные закладные изделия, кг

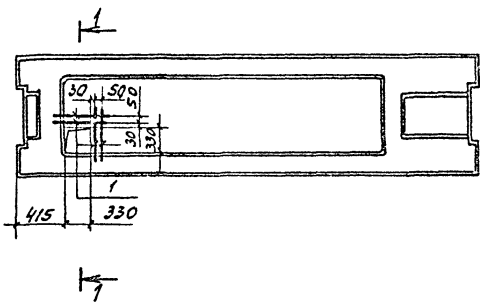
Марка элемента	Изделия закладные				Объем расстой
	Арматура класса		Прокат марки		
	А III		Вст 3 кл 2		
	ГОСТ 5781-82		ГОСТ 103-76		
ПВ7-2Ат VII П-4	φ10		Утого	-100x8	Утого
	0,8		0,8	2,6	
					3,4

П VII П	Никитин	20			503-1-410.86	-ЖБИ-ПВ7-2Ат VII П-4
Нашего	Сидорова	Вст-3				
А.С.С.С.	Стрельникова	1				
В.С. пр.	Паталава	В.С. пр.				
Вой. Шит	Курьянова	1				
	В.С. пр.	1				
					Плита ПВ7-2Ат VII П-4	Станд. Марка
						РП
						Лист 1
						Листов 1
						Железобетон
						ГОСТ 20748

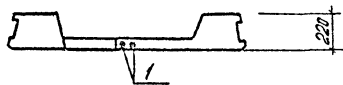
Ш.В. и Г.В. Лодыгин и В.А. Виноградова

А1600м.У

Типовой проект 503



1-1



Плита ПРС 56.15-16 Ат УТ-2 отличается от типовой наличием отверстий.

Формат	Этаж	Поз.	Обозначение	Наименование	Кол.	Примечание
				<u>Документация</u>		
			1.041.1-2	вып. 6		Пояснительная записка
						Чертеж плиты
			1.041.1-2	вып. 6		ПРС 56.15-16 Ат УТ
						Дополнительные сварочные единицы
						ф 6 Ат ГОСТ 5781-82
	1				e = 600	4 0,13

Ведомость расхода стали на дополнительные изделия элемента, кг

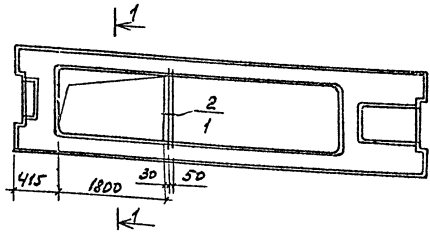
Марка элемента	Изделия арматурные			Итого	Итого
	Арматура класса				
	А - III				
	ГОСТ 5781-82				
	ф 6			Итого	
ПРС 56.15-16 Ат УТ-2	0,52			0,52	0,52

Г.И.П. Никитин	503-1-410.86	ЖБИ-ПРС 56.15-16 Ат УТ-2
Мачогов Сидороба		
Г.И. Славянский	Плита	
Кух. пр. Летопись	ПРС 56.15-16 Ат УТ-2	
Вед. инж. Курьянова		
		Сталь
		Масса
		Марка
		ПП
		Лист 1 из 1
		ГИПРОАВТОМАТИЗМ

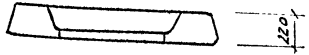
Указ. подг. Листов и всего листов

Л.16.60.005

Тиловог пројект.503



1-1



Плита ПРС 56.15-16 АТ УТ-4 отличаеся от тиловог наличием отверстия.

Вариант	Зона	пр.	Обозначение	Наименование	Кол.	Примечание
				<u>Документация</u>		
			1.041.1-2 В.п.б	Пояснительная записка		
				Чертеж плиты		
			1.041.12 В.п.б	ПРС.56.15-16 АТ УТ		
				<u>Дополнительные сведения</u>		
				ФУО АТ ГОСТ 5781-82		
	1			ℓ = 1450	2	0,32
	2			ℓ = 110	3	0,03

Ведомость расхода стали на дополнительные изделия элементы, кг

Марка элемента	Изделия арматурные			Всего
	Арматура класса			
	А III			
	ГОСТ 5781-82			
	φ10		Итого	
ПРС-56.15-16 АТ УТ-4	0,73		0,73	0,73

ГИП	Никитин	ЗОН	503-1-4/С.86	КМН-ПРС-56.15-16 АТ УТ-4
Нач. отд.	Сударова	Ф.И.О.		
Гл. инж.	Стрелкин	С	Плита	стация масса масса
Инж. пр.	Попов	Ивант.	ПРС.56.15-16 АТ УТ-4	рп
Ведущий	Курянова	Карб.		масса масса
				ГИПРОВТОТРАНС
				Невысвертываемый речной формат. А3

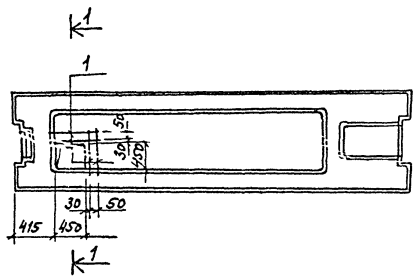
Копировал Брус -

Лист 4 из 4 (общий) 16.6.005.16.60.005

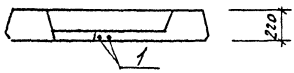
Шифр проекта / Подпись и дата / Взам. инв. №

Типовой проект 503

Л.16.601.У



1-1



1. Плита ПРС 56.15-16АУТ-5 отличается от типовый наличием отборотия.

Формат	Зона	Лист	Обозначение	Наименование	кол.	Примечание
				Документация		
			1.041.1-2 вкл. 6	Пояснительная записка		
				Чертеж плиты		
			1.041.1-2 вкл. 6	ПРС 56.15-16АУТ 7		
				Дополнительные сведения об изделии		
		1		ФОРМАТ ГОСТ 5781-82 С=700	4	0,16

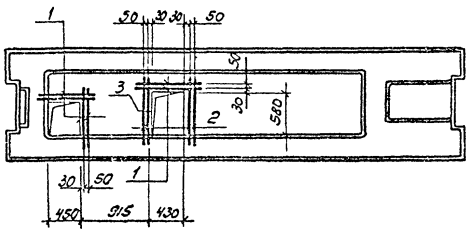
Ведомость расхода стали на дополнительные изделия элемента, кг

Марка элемента	Изделия арматурные			Всего
	Арматура класса А-III			
	ГОСТ 5781-82			
	φ 6		Итого	
ПРС 56.15-16АУТ-5	0,64		0,64	0,64

Г.И.И. Илютин Нач. отд. изобретения Л.С.И.И. Степанов Инж. з.р. Потолов Инж. з.р. Курьянов	503-1-41С.86	КЖИ-ПРС 56.15-16АУТ-5	Станд. Марка	Масштаб
	Плита	ПРС 56.15-16АУТ-5	РД	
			Лист 1	Листов 1
			ГИПРОВЬОТРАНС	
			Новосибирский филиал	

Сопроводит проект - форма А3

Яльцов В. П.
 Типовой проект 503.



Формат	Зона	Поз.	Обозначение	Наименование	Кол.	Примечание
				<u>Документация</u>		
			1.041.1-2 вып. 6	Пояснительная записка		
				Чертеж плиты		
			1.041.1-2 вып. 6	ПРС 56.15-16АТ-6		
				<u>Дополнительные сборочные единицы</u>		
				φ6 А III ГОСТ 5781-82		
		1		Е = 600	6	0,13
		2		Е = 800	4	0,18
		3		Е = 110	2	0,03

Ведомость расхода стали на дополнительные изделия элемента, кг

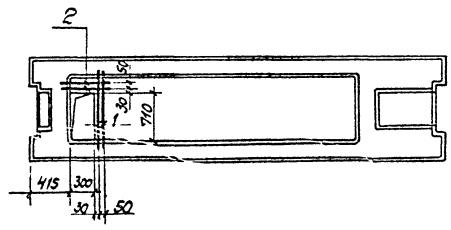
Марка элемента	Изделия арматурные			Всего
	Арматура класса А - III			
	ГОСТ 5781-82			
	φ6		Итого	
ПРС 56.15-16АТ-6	1,56		1,56	1,56

1. Плита ПРС 56.15-16АТ-6 отличается от типовой наличием отверстий.

Числ. в табл. Подпись, дата Взам. Инв. №

ГИП	Никитин	Суров	503-1-41с.86	КЖУ-ПРС 56.15-16АТ-6
Нач.отд.	Сидорова	Филиппов		
Гл.инж.	Стрелнин	Сидорова	Плита	Сталь/Масса/Масштаб
Кух.гр.	Потапова	Иванов	ПРС 56.15-16АТ-6	PII
Вед.инж.	Курямова	Филиппов		Лист 1 из 2
				ГИПРОАВТОТРАНС
				Новосибирский филиал

Львов-7



Типовой проект-523-

Формат листа	Поз.	Обозначение	Наименование	Кол.	Примеч.
			<u>Документация</u>		
		1.041.1-2 Вып. 6	Порядковый записки		
			Чертеж плиты		
		1.041.1-2 Вып. 6	ПРС 56.15-16АТ-7Т		
			Дополнительные строковые единицы φ10 А II ГОСТ 5781-82		
	1		R = 900	2	0,56
	2		R = 500	2	0,31
	3		R = 110	1	0,07

Заданность расхода стали на дополнительные
изделия элемента, кг

Марка элемента	Изделия арматурные			Всего
	Арматура класса А II			
	ГОСТ 5781-82			
	φ10		Итого	
ПРС 56.15-16АТ-7Т	1,81		1,81	1,81

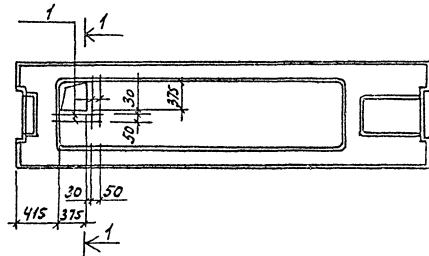
1. Плита ПРС 56.15-16АТ-7Т отличается
от типовой наличием отверстия

Идет материал: Гвозди и шурупы: Шпатель

СНП	Инициалы	Дата	503-1-41С.86	КЖХ-ПРС 56.15-16АТ-7Т-7
Исполн.	Сидорова	01.11	Плита ПРС 56.15-16АТ-7Т	Сталь Масса Масса таб
Провер.	Сидорова	01.11		РП
Вып. гл.	Горелова	01.11		Лист 1 Листов 1
Вед. инж.	Курякова	01.11		ГЛПРОАВТ ОТРАНС Новосибирский филиал

Альбом №

Типовой проект 503



1-1



1. Плита ПРС 56.15-16 АТ УТ-2 отличается от типовой наличием отверстия

Длина	Ширина	№	Обозначение	Наименование	кол.	Примечание
				<u>Документация</u>		
			1.041.1-2 В.п. 6	Пояснительная записка		
			1.041.1-2 В.п. 6	Чертеж плиты		
				ПРС 56.15-16 АТ УТ		
				<u>Дополнительные справочные единицы</u>		
				φ 6 А ГОСТ 5781-82		
		1		e = 600	4	0,13

Вероятность расхода стали на дополнительные изделия элемента, кг

Марка элемента	Изделия арматурные		
	Арматура класса А-III		Всего
	ГОСТ 5781-82		
	φ 6		Итого
ПРС 56.15-16 АТ УТ-2	0,52		0,52

Г.И.П. Мухомов	Инженер	503-1-410.86	КНН-ПРС 56.15-16 АТ УТ-8
Начальн. Водорова	Инженер		
М.спец. Стрелнин	Инженер	Плита	Сталь Масса
Рис. гр. Потопов	Инженер	ПРС 56.15-16 АТ УТ-8	РП
Ведущий Инженер Ефремова	Инженер		
			Лист №
			Г.И.П.Р.В.Т.О.Т.И.Н.С.

Копирован ВУЗ -

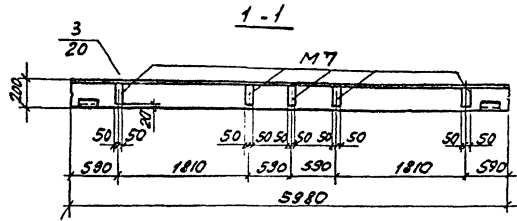
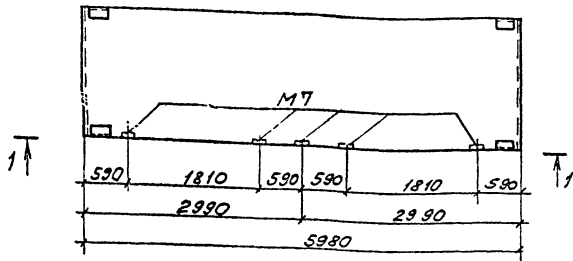
Формат А3

ИЗДАНИЕ 1987г. Проект № 503-1-410.86

М. 503 М. В

Типовой проект 503

6.



1. Панель ПС 600.18.20-П-3 - 1 отличается от типовой только разбивкой закладных изделий М7.

Формат	Дата	№ 03.	Обозначение	Наименование	Кол.	Примечание
				Документация		
			1.432-14/80 вып.0	Пояснительная записка		
				Чертеж панели		
			1.432-14/80 вып.1	ПС 600.18.20-П-3.		

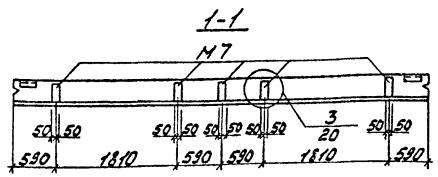
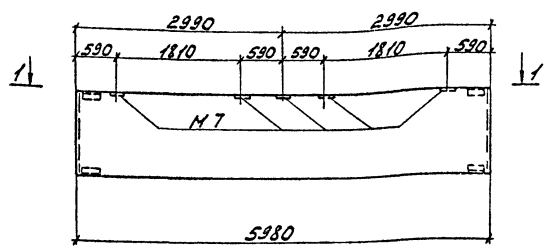
Шифр панели: ПС 600.18.20-П-3

ПИП	Никитин	Сидорова	503-1-ПС.86	КЖУ-ПС 600 18.20-П-3-1
Нач.отд.	Сидорова	П.С.		
Ин.спец.	Сидорова	П.С.		
Рис.г.з.	Сидорова	П.С.		
Ввод.инж.	Сидорова	П.С.		
			Панель	Сидорова
			ПС 600.18.20-П-3-1	Маслова
				П.П.
				ГИПРОАВТОТРАНС
				Тюбосидирский филиал

Копирован с...

Формат 1:3

Мывом. П
Типовой проект



1. Панель ПС 600.12.20-П-3-1 отличается от типовой только разбивкой закладных изделий М7.

№ документа	Дата	Лист	Обозначение	Наименование	Кол.	Примечание
				<u>Документация</u>		
			1.432-14/80 вып.0	Пояснительная записка		
				Чертеж панели		
			1.432-14/80 вып.1	ПС 600.12.20-П-3		

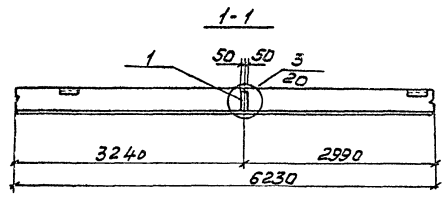
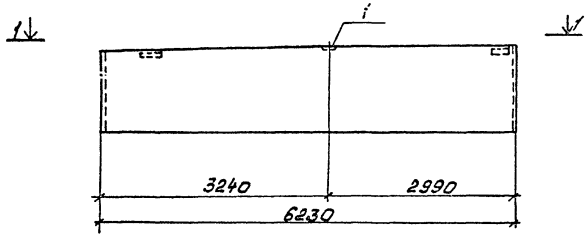
Исполн. Влад. Павл. и дата 23.08.86

СНП	Никитин	Зол	503-1.41С.86 КЖУ-ПС 600.12.20-П-3-1	Судья Насса Мел. ит.
Мелод	Сидорова	ПС		
Л. в. п. е. с.	Стрелкина	Л	Панель ПС 600.12.20-П-3-1	РП
Вик. е. р.	Патолова	И		
Вой. инж.	Курьянова	В	Лист 1	Листов 1
			ГИПРОАВТОТРАНС	
			Каб. 301	

Альбом 1

Типовой проект 803

Инв. № проекта: Подпись и дата, Взам. Инв. №



1. Панель ПС625.12.20-П-12-1 отличается от типовой наличием дополнительного закладного изделия М7.

№ докум.	Дата	Лист	Обозначение	Наименование	Кол.	Примечание
				<u>Документация</u>		
			1.432-14/80 Вып.0	Пояснительная записка		
				Чертеж плиты		
			1.432-14/80 Вып.1	ПС625.12.20-П-12		
				<u>Дополнительные сборочные элементы</u>		
			1 1.432-14/80 Вып.3	М7	1	1,4

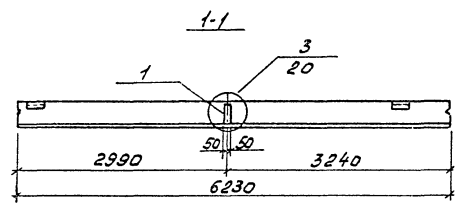
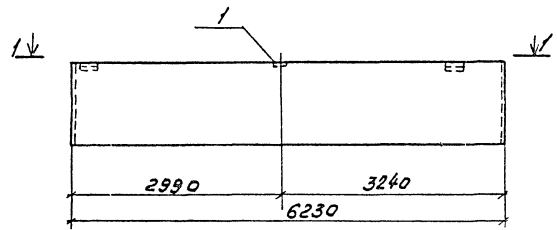
Заданность разреза стали на дополнительные закладные изделия элемента, кг

Марка элемента	Изделие закладное						Всего	Общий расход
	Арматура класса АII		Прокат марки ВСтЗ КП2					
	ГОСТ 5781-82		ГОСТ 103-76					
	Ø10		Углеродистый		Углеродистый			
ПС625.12.20-П-12-1	1,0		1,0	0,4		0,4	1,4	1,4

ГЛП	Исх. №	№	503-1-41С.86	КНИ-ПС625.12.20-П-12-1
МЧ 872	Сидорова	1-1		
Л.С.С.И.Стрелникова			Панель	Таблица Макс. Нагрузка
Р.С.З. Мотылева	Шолом		ПС625.12.20-П-12-1	РП
В.С.М. Курьянова	Рябенко			Лист 1 из 2
				ГИПРОВЕСТОТРАНС
				Национальный институт
				Формат А3

Копирован отсюда

Высот 1



Артикул	Закл.	103.	Обозначение	Наименование	Кол.	Примечание
				Документация		
			1.432-14/80 Вып.0	Дополнительная записка		
				Чертеж панели		
			1.432-14/80 Вып.1	ПС 625.12.20-П-11		
				Дополнительные сборочные единицы		
1			1.432-14/80 Вып.3	МТ	1	

Ведомость расхода стали на дополнительные закладные изделия элемента, кг

Марка элемента	Изделие закладное				Общий расход	
	Арматура		Провод марки			
	АТ	ВСт 3 к172	ГОСТ 5781-82	ГОСТ 103-76		
	φ10	Уголок	100х8	Уголок		
ПС625.12.20-П-11-1	1,0	1,0	0,4	0,4	1,4	1,4

Типовой проект 503

1. Панель ПС 625.12.20-П-11-1 отличается от типовой наличием дополнительного закладного изделия МТ.

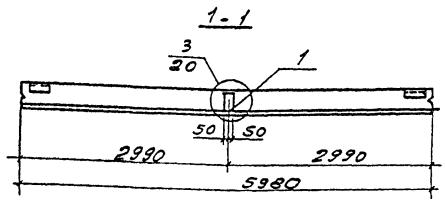
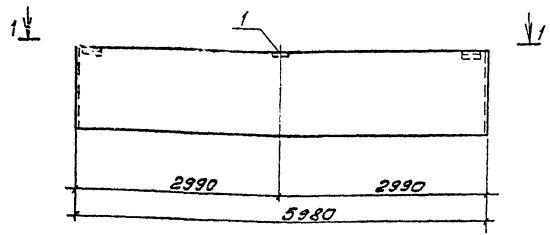
ИИР-1103-102-103-104-105-106-107-108-109-110-111-112-113-114-115-116-117-118-119-120-121-122-123-124-125-126-127-128-129-130-131-132-133-134-135-136-137-138-139-140-141-142-143-144-145-146-147-148-149-150-151-152-153-154-155-156-157-158-159-160-161-162-163-164-165-166-167-168-169-170-171-172-173-174-175-176-177-178-179-180-181-182-183-184-185-186-187-188-189-190-191-192-193-194-195-196-197-198-199-200-201-202-203-204-205-206-207-208-209-210-211-212-213-214-215-216-217-218-219-220-221-222-223-224-225-226-227-228-229-230-231-232-233-234-235-236-237-238-239-240-241-242-243-244-245-246-247-248-249-250-251-252-253-254-255-256-257-258-259-260-261-262-263-264-265-266-267-268-269-270-271-272-273-274-275-276-277-278-279-280-281-282-283-284-285-286-287-288-289-290-291-292-293-294-295-296-297-298-299-300-301-302-303-304-305-306-307-308-309-310-311-312-313-314-315-316-317-318-319-320-321-322-323-324-325-326-327-328-329-330-331-332-333-334-335-336-337-338-339-340-341-342-343-344-345-346-347-348-349-350-351-352-353-354-355-356-357-358-359-360-361-362-363-364-365-366-367-368-369-370-371-372-373-374-375-376-377-378-379-380-381-382-383-384-385-386-387-388-389-390-391-392-393-394-395-396-397-398-399-400-401-402-403-404-405-406-407-408-409-410-411-412-413-414-415-416-417-418-419-420-421-422-423-424-425-426-427-428-429-430-431-432-433-434-435-436-437-438-439-440-441-442-443-444-445-446-447-448-449-450-451-452-453-454-455-456-457-458-459-460-461-462-463-464-465-466-467-468-469-470-471-472-473-474-475-476-477-478-479-480-481-482-483-484-485-486-487-488-489-490-491-492-493-494-495-496-497-498-499-500-501-502-503-504-505-506-507-508-509-510-511-512-513-514-515-516-517-518-519-520-521-522-523-524-525-526-527-528-529-530-531-532-533-534-535-536-537-538-539-540-541-542-543-544-545-546-547-548-549-550-551-552-553-554-555-556-557-558-559-560-561-562-563-564-565-566-567-568-569-570-571-572-573-574-575-576-577-578-579-580-581-582-583-584-585-586-587-588-589-590-591-592-593-594-595-596-597-598-599-600-601-602-603-604-605-606-607-608-609-610-611-612-613-614-615-616-617-618-619-620-621-622-623-624-625-626-627-628-629-630-631-632-633-634-635-636-637-638-639-640-641-642-643-644-645-646-647-648-649-650-651-652-653-654-655-656-657-658-659-660-661-662-663-664-665-666-667-668-669-670-671-672-673-674-675-676-677-678-679-680-681-682-683-684-685-686-687-688-689-690-691-692-693-694-695-696-697-698-699-700-701-702-703-704-705-706-707-708-709-710-711-712-713-714-715-716-717-718-719-720-721-722-723-724-725-726-727-728-729-730-731-732-733-734-735-736-737-738-739-740-741-742-743-744-745-746-747-748-749-750-751-752-753-754-755-756-757-758-759-760-761-762-763-764-765-766-767-768-769-770-771-772-773-774-775-776-777-778-779-780-781-782-783-784-785-786-787-788-789-790-791-792-793-794-795-796-797-798-799-800-801-802-803-804-805-806-807-808-809-810-811-812-813-814-815-816-817-818-819-820-821-822-823-824-825-826-827-828-829-830-831-832-833-834-835-836-837-838-839-840-841-842-843-844-845-846-847-848-849-850-851-852-853-854-855-856-857-858-859-860-861-862-863-864-865-866-867-868-869-870-871-872-873-874-875-876-877-878-879-880-881-882-883-884-885-886-887-888-889-890-891-892-893-894-895-896-897-898-899-900-901-902-903-904-905-906-907-908-909-910-911-912-913-914-915-916-917-918-919-920-921-922-923-924-925-926-927-928-929-930-931-932-933-934-935-936-937-938-939-940-941-942-943-944-945-946-947-948-949-950-951-952-953-954-955-956-957-958-959-960-961-962-963-964-965-966-967-968-969-970-971-972-973-974-975-976-977-978-979-980-981-982-983-984-985-986-987-988-989-990-991-992-993-994-995-996-997-998-999-1000

ГИП 144,010	Никитин Сигарова	503-1-41С.06	КЖИ-ПС625.12.20-П-11-1
1. спец. 2. уч. пр. 3. вед. инж.	Стрехнин Потапова Курьянова	Панель ПС 625.12.20-П-11-1	Станд. Масса Масса
			РП
			ГИПРОВАТРАНИ

Копирован 7/78-9 Проект 112

Альбом

Типовой проект с/з.



1. Панель ПС 600.12.20-П-1-1 отличается от типовой наличием дополнительного закладного изделия М7.

Формат	Этап	Поз.	Обозначение	Наименование	Кол.	Примеч.
				Документация		
			1.432-14/80 вып.0	Пояснительная записка		
				Чертеж плиты		
			1.432-14/80 вып.1	ПС 600.12.20-П-1		
				Дополнительные сборочные элементы		
			1.432-14/80 вып.3	М7	1	1.4

Ведомость расхода стали на дополнительные закладные изделия элемента, кг

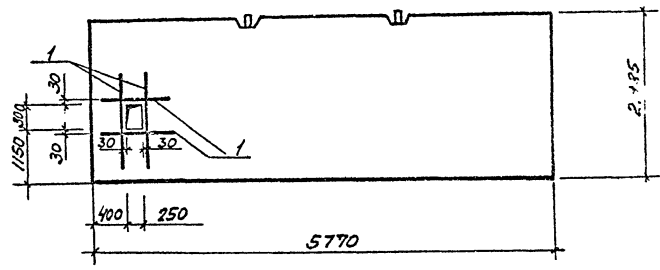
Марка элемента	Изделие закладное								Общий расход
	Арматура класса				Прокат марки				
	АII				ВСт3 Кп2				
	ГОСТ 5781 - 82				ГОСТ 103 - 76				
	φ70			Углы-100х8			Углы		
ПС 600.12.20-П-1	1,0				1,0	0,4		0,4	1,4

Инв. № подл. Подпись и дата Взам. Инв. №

ГУП	Иркутск	Фед.		503-1-41С.86	-КШУ-ПС 600.12.20-П-1		
Начальн.	Сидорова	Ф.С.					
П.э.и.с.	Стрелкин	Э.И.		Панель		Станция	Масл.
Вик.пр.	Литавова	В.А.		ПС 600.12.20-П-1-1		р/п	Насчитав
Вед.и.и.ж.	Курьянова	В.С.				Лист 1	Листов 1
						ГУПРОАВТОТРАНС	
						Новосибирский филиал	

Контракт №

Алюминий
Таловой проект



Формат	Зона	Лист	Обозначение	Наименование	Кол.	Примечание
				<u>Документация</u>		
			1.431-20 вып.0	Пояснительная записка		
			1.431-20 вып.1	Чертеж		
				<u>ППЛ-5</u> 5.77x2.985		
				<u>Детали дополнительные</u>		
		1		фб.л.л.гост 5781-82-1050	4	0,23

Ведомость дополнительного расхода стали на элемент, гп

Марка элемента	Изделия арматурные		всего
	Арматура класса А-III		
	гост 5781-82	фб	
ППЛ-5-1 5.77x2.985	0,93	0,93	0,93

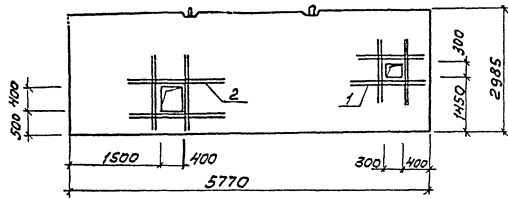
1. Панель ППЛ-5-1 5.77x2.985 отличается от таловой на наличием отверстия

Инж. Мухом. Подпись и дата
Взам. Инж. М.

Инж. Мухом. Мухом. Сидорова	503-1.410.86	кжж-ППЛ-5-1 5.77x2.985	Стандарт	Масштаб	Масштаб
Инж. Мухом. Мухом. Сидорова	Панель	ППЛ-5-1 5.77x2.985	РП		

Диаграмм 5

Типовой проект 503



Примечание	Кол	Примечание
Обозначение	Наименование	
	<u>Документация</u>	
1.431-20 Вып. 0,1	Пояснительная записка	
1.431-20 Вып. 1	Чертеж панели	
	ППЛ-5 5,77x2,985	
	<u>Детали дополительные</u>	
1	φ6AII ГОСТ 5781-82 c=1100	8 0,24
2	φ6AII c=1200	8 0,27

Возможность дополнительного расхода стали на элемент, кг

Марка элемента	Цифры арматурные		
	Арматура класса		
	A-II	Всего	
	ГОСТ 5781-82		
	φ6	Итого	
ППЛ-5-2 5,77x2,985	4,08	4,08	4,08

1. Панель ППЛ-5-2 отличается от типового наличием отверстий.

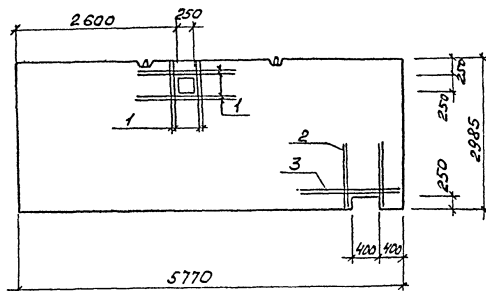
Шифр проекта, Подпись и дата, Взам. инв. №

ГИП Начальник Г. Слав Рук. за ведущий	Инженер Сидорова Старший Лопатова Курьянова	Инженер Иванов Инженер Иванов	503 - 1-41С.86	КНИ - ППЛ-5-2 5,77x2,985
			Панель ППЛ-5-2 5,77x2,985	Стальной РП Масштаб
				Лист 1 из 1
				ГИПРОАВТОТРАНС Новосибирский филиал

Копирован бумагой формат А3

Альбом 2

Типовой проект 503



Рядовой элемент	№	Обозначение	Наименование	кол.	Примечание
			Документация		
		1.431-20 Вып. 0.1	Пояснительная записка		
		1.431-20 Вып. 1	Чертеж панели		
			ППЛ-5 5,77×2,985		
			Детали дополнительные		
	1	Ф8 АШ ГОСТ 5781-82	с=1100	8	0,24
	2	Ф8 АШ ГОСТ 5781-82	с=1000	4	1,23
	3	Ф8 АШ ГОСТ 5781-82	с=1500	2	0,6

ведомость дополнительного расхода стали на элемент, кг

Марка элемента	Изделия арматурные				
	Арматура класса				
	АШ				
	ГОСТ 5781-82				
	Ф8 Ф8			Утого	
ППЛ-5-3 5,77×2,985	2,84	1,2		4,04	4,04

1. Панель ППЛ-5-3 / 5,77×2,985 отличается от типовой наличием отверстий.

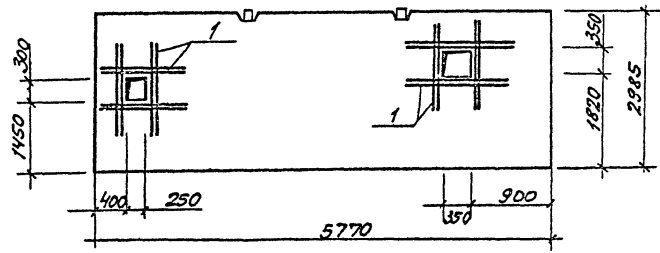
Г.И.П. Никитин	Э.И.П. Сидорова	Л.С.П. Стрельникова	В.И.П. Курьянова	С.И.П. Макеев	503 - 1-41С.86	-КНИУ- ППЛ-5-3 5,77×2,985
					Панель ППЛ-5-3 5,77×2,985	Сталь/Масса/Высота/Б Pn
						Лист 1 из 1
						ГИПРОАВТОТРАНСПОРТ Новосибирский филиал

Копировал Жуков

Формат А?

Листов

Типовой проект



Вид	Зона	Лист	Обозначение	Наименование	Кол.	Примечание
				Документация		
			1.431-20	вып. 0.1		Пояснительная записка
			1.431-20	вып. 1		Чертеж панели
				ППЛ-5 577-2.985		
				Детали дополнительные		
		1		ФБА III ГОСТ 5781-82 В.1102	16	0,24

Берется дополнительный расход стали на элемент, сг

Марка элемента	Изделия арматурные		Всего
	Арматура класса		
	А-III		
	ГОСТ 5781-82		
	φ6	Углов	
ППЛ-5-4 5.777x2.985	3,9	3,9	3,9

1. Панель ППЛ-5-4 5,777x2,985 отличается от типовой наличием отверстия.

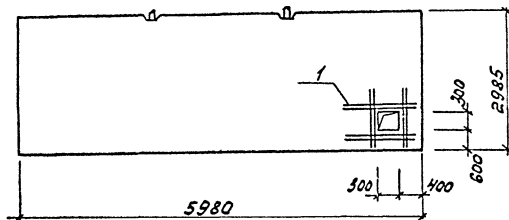
Гл. Институт ЖБИ-Н	503-1-410.86	КЖБ- ППЛ-5-4		
Нач. отд. Чертежно-констр.		5,777x2,985	Старая	Масса
Гл. Инженер Чертежн.			РН	
Инженер Чертежн.				
Инженер Чертежн.				
Инженер Чертежн.				
			Лист 1	Листов 1
			ИПРОДАСТ ОТРАНС	
			Новосибирский филиал	

Копирован ЛЗ

Инв. № подл. / Дата выдачи

Альбом X

Типовой проект 503



Элемент	Зона	№ 3.	Обозначение	Наименование	кол.	Примечание
				<u>Документация</u>		
			1.431-20 Вып. 0.1	Пояснительная записка		
			1.431-20 Вып. 1	Чертеж панели		
				<u>ППЛ-1</u> 5,98 x 2,985		
				<u>Детали дополнительные</u>		
		1		Ф6А III ГОСТ 5781-82 с=1100	8	0,24

Ведомость дополнительного расхода
стали на элемент, кг

Марка элемента	Удельная арматурные		
	арматура класса		
	А-III		
	ГОСТ 5781-82		
	φ6	Шого	
ППЛ-1-1 5,98 x 2,985	1,95	1,95	1,95

1. Панель ППЛ-1-1 отличается от
типовой наличием отверстия

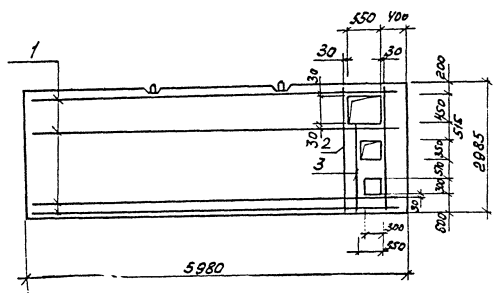
ГЛП	Никитин	В.В.		503-1.4/С.86	КНИ - ППЛ-1-1 - 5,98 x 2,985
Начальн.	Сидорова	И.И.		панель ППЛ-1-1 5,98 x 2,985	Станд. Назв. Назнач.
Проект.	Струхнин	А.А.			РП
Руковод.	Потапова	Л.В.			Деталь Указанная
Ведущий	Сурьянова	Л.В.			ГИПРОВТОТРАНС
Ст. инж.	Нареев	В.И.			Новосибирский филиал

Копирован Л.И.

Формат А3

Рис. 500 V

Типовой проект 503



№ докум.	№ листа	№ 3.	Обозначение	Наименование	кол.	Примечание
				Документация		
			1.431-20 Вып. 0,1	Дополнительная записка		
			1.431-20 Вып. 1	Чертеж панели		
				ППЛ-1		
				5,98 x 2,985		
				Детали дополнительные		
	1		Ø16A ГОСТ 5781-82. С-5980		4	9,4
	2		Ø16A ГОСТ 5781-82. С-2960		2	4,67
	3		Ø16A ГОСТ 5781-82. С-2300		1	3,63

Требуется дополнительное расхождение
стали на элемент, кг

Марка элемента	Изделия арматурные		Всего
	Арматура класса А II		
	ГОСТ 5781-82		
ППЛ-1-2 5,98 x 2,985	Ø 6	Итого	
		50,57	50,57 50,57

1. Панель ППЛ-1-2 5,98 x 2,985 отличается от типовой наличием отверстий.

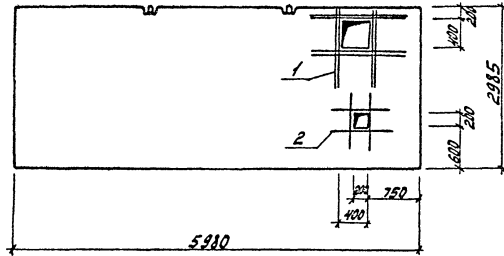
Г.И. Никитин	Начальн. Сидорова	503-1-41С.88	КНИ - ППЛ-1-2 5,98-2,985
М.А.И. Стрелкина	Рук.пр. Богатова	Панель ППЛ-1-2 5,98-2,985	Стадия: Наско Уточнить
В.В.И. Курякова			РП
			Лист 1 из 081
			ГИПРОВСТ ОТРАНС
			Иркутский филиал

Копировал б/л 1-

Известия, проекты и чертежи

Альбом 7

Технический проект



Колонка	Значение	Позиция	Обозначение	Наименование	Кол.	Примечание
				Документация		
			1.431-20 вып. 0.1	Пояснительная записка		
			1.431-20 вып. 1	Чертеж панели ППЛ-1 5.98x2.985		
				Детали дополнительные		
	1			ФБА ГОСТ 5781-82 ρ=1250	8	0.28
	2			ФБА ГОСТ 5781-82 ρ=1000	4	0.22

Ведомость дополнительного расхода стали на элемент, кг

Марка элемента	Изделия арматурные					
	Арматура класса А III					Всего
	ГОСТ 5781-82					
	φ6				Итого	
ППЛ-1-3 5.98x2.985	3.1				3.1	3.1

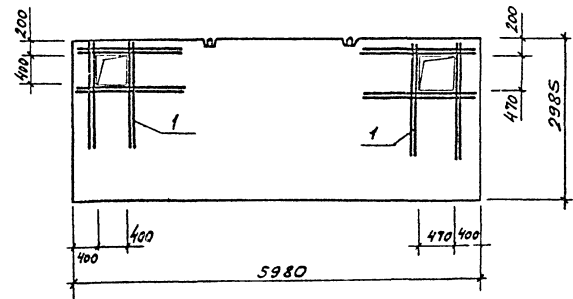
1. Панель ППЛ-1-3 5.98x2.985 отличается от типовой наличием отверстий

Ильинская Лейла и Ратна Александровна

ГИП	НИКИТИН	СЗ		503-1-41С.86	-КЖУ- ППЛ-1-3
Нач. отд.	СТРЕЛНИК	СЗ			5.98x2.985
Л. спец.	СТРЕЛНИК	СЗ			Студия Насса Наситт.
Инж. в.р.	ПОГОЛОВА	О.М.		Панель ППЛ-1-3	
Вед. инж.	КОРЯКОВА	И.В.		5.98x2.985	РН
					Лист 1 из 2 листов 1
					ГИПРОАВТОТРАНС
					Новосибирский филиал

Масштаб

Типовой проект 503.



Формат	Зона	Поз.	Обозначение	Наименование	Кол.	Примечание
				<u>Документация</u>		
			1.431-20	вып. 0.1 Пояснительная записка		
			1.431-20	вып. 1 Чертеж панели ПП		
				<u>Детали дополнительные</u>		
		1		φ8 ГОСТ 5781-82 ρ=1520	16	0,33

Забемность дополнительного расхода стали на элемент, кг

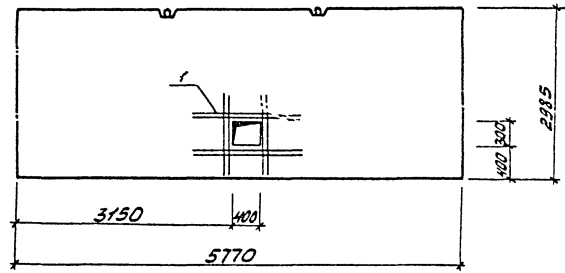
Марка элемента	Изделия арматурное					Всего
	Арматура класса А III					
	ГОСТ 5781 - 82					
	φ8				Итого	
ППЛ-1-4 5,98 × 2,985	5,33				5,33	5,33

1. Панель ППЛ-1-4 отличается от типовой наличием отверстия

ГПП	Чистюк	500			503-1-4/С.86	- КМЧ- ППЛ-1-4 5,98 × 2,985		
Начальн.	Сударова	д.с.ф.			Панель ППЛ-1-4 5,98 × 2,985	Старш	Маслов	Маслов
Пр. спеч.	Степанчик	д.с.ф.				РП		
Рук. пр.	Потатько	д.с.ф.				Лист 1	Листов 1	
Ведущий	Кирьянов	д.с.ф.				ГИПРОАВТОТРАНС		
						Новосибирский филиал		

Инв. № подл. Видность чертежа. Дата. Число ф.

Тиловог проект



1. Панель $\frac{ППЛ-5-5}{5.77 \times 2.985}$ отличается от тиловой наличием отверстия.

Проект	Зона	№з.	Обозначение	Наименование	Кол.	Примечание
				<u>Документация</u>		
			1.431-20 Вып. 0.1	Пояснительная записка		
			1.431-20 Вып. 1	Чертеж панели		
				$\frac{ППЛ-5}{5.77 \times 2.985}$		
				<u>Детали дополнительные</u>		
		1		ФБАВ ГОСТ 5781-82 $\varnothing=400$	8	0,24

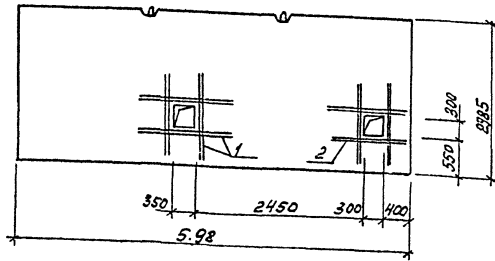
Ведомость дополнительного расхода стали на элемент, кг

Марка элемента	Изделия арматурные						Итого
	Арматура класса						
	А III						
	ГОСТ 5781-82						
$\frac{ППЛ-5-5}{5.77 \times 2.985}$	1,92					1,92	1,92

Шк. № 1001. 1001. и дата. Взам инв. №

ГЛП Никитин	ВР	503-1-41С.86	-КЖС	$\frac{ППЛ-5-5}{5.77 \times 2.985}$
Николаев	ВР			
С. Слес. Стас. Ник.	ВР			
Вик. гр. Тит. Ковб	ВР	Панель	$\frac{ППЛ-5-5}{5.77 \times 2.985}$	
Вед. инж. Кривоноз	ВР			
Ст. инж. Макаре	ВР			
			рп	
			лист 1	лист 1
			ГИПРОАВТОТРАНС	
			Иркутский филиал	

копировал: Мозин



Исполн.	Дата	№	Обозначение	Наименование	Кол.	Примечание
				<u>Документация</u>		
			1. 431-20 Вып. 0.1	Пояснительная записка		
			1. 431-20 Вып. 1	Чертеж панели		
				ПП-1-5 5,98 x 2,985		
				<u>Детали дополнительные</u>		
		1		ФБА по ГОСТ 5781-82 2-1100	16	0,24

Ведомость дополнительного расхода стали на элемент, кг

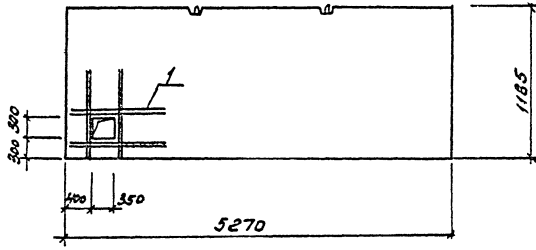
Марка элемента	Изделия арматурные				
	Арматура класс				
	A II				
	ГОСТ 5781-82				
	φ6				Итого
ПП-1-5 5,98 x 2,985	3,84			3,84	3,84

1. Панель ПП-1-5 5,98 x 2,985 отличается от типовой наличием отверстий

ГСП	Никитин	503	503-1-41С.86	КНИ- ПП-1-5 5,98 x 2,985		
нач. Л. Спирин	Сибирская	Спирин				
Л. Спирин	Спирин	Спирин				
Р. К. З. Потапов	Потапов	Потапов				
Ведущий инженер	Ведущий инженер	Ведущий инженер	панель ПП-1-5 5,98 x 2,985	Станд. масса	Вязштаб	
С. И. И. Макаров	Макаров	Макаров		П1		
				цвет	цвет	
				ГИПРОВЕСТРАН		
				Новосибирский филиал		
				Формат А3		

Рис. 60 м. 2

Типовой проект 503



Формат	Зона	№ 9	Обозначение	Наименование	Кол.	Примечание
				<u>Документация</u>		
			1.431-20 Вып. 0.1	Пояснительная записка		
			1.431-20 Вып. 1	Чертеж панели		
				ППА-13 5,27x1,185		
				Детали дополнительного		
				46А ГОСТ 5781-82 E-1100	8	0,2V

Ведомость дополнительного расхода стали на элемент, кг

Марка элемента	Изделия арматурные					Всего
	Арматура класса					
	А III					
	ГОСТ 5781-82					
	φ6				Итого	
ППА-13-1 5,27x1,185	1,92				1,92	1,92

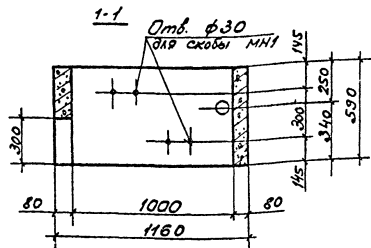
1. Панель ППА-13-1 5,27x1,185 отличается от типовой наличием отверстия

Имя, поим, Подпись и дата

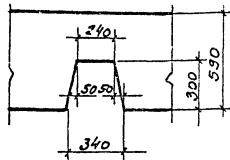
Гип	Никитин	Иван							
Нач. отд.	Сидорова	В.И.							
Инженер	Стрелюхин	Игорь							
Инженер	Потапова	Ирина							
Ведущий инженер	Курбанов	Али							
Ст. инж.	Магеев	Али							
			503-1-41С.86	-КМЧ-	ППА-13-1				
			Панель	ППА-13-1	5,27x1,185				
						Лист 1	Листов 1		
						ГИПРОВТРАНС			

Ансамбль

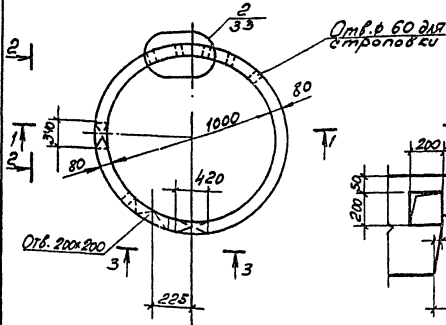
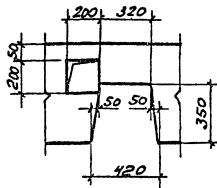
Типовой проект 503



2-2



3-3



1. Кольцо КЦ-10-6-1 отличается от типового кольца отверстиями
2. Отв. в сетке вырезать.
3. Узел 2 см. серию 3.300-3 вып. 7 часть 1.

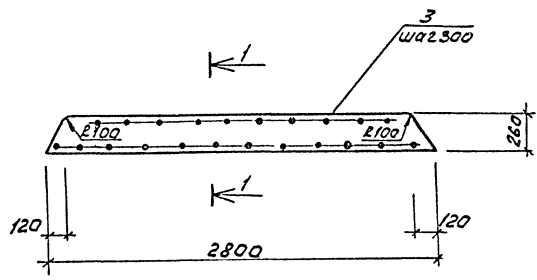
Формат	Зона	Лист	Обозначение	Наименование	Код	Примечание
				Документация		
			3.300-3 вып. 1/82	Пояснительная записка		
				Чертеж кольца		
			3.300-3 вып. 7 часть 1	КЦ-10-6		

ГМП	Никитин	ИИ		503-1-41С.86 КЖС-КЦ-10-6-1		
Начальник	Сидорова	Ю.С.		Кольцо КЦ-10-6-1	Страна, Место, Материал	
Инженер	Стрельникова	Ю.И.			Рп	
Инженер	Потапова	Шелк			Лист 1	Листов 7
Инженер	Латышева	В.И.		Железобетон	ИПРОВАТОТРАНС Новосибирский филиал	

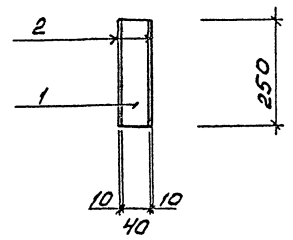
Копия АБ-

Формат А3

Альбом I
Туповой проект 503



1-1



Формат	Зона	Лист	Обозначение	Наименование	Кол.	Примечание
				<u>материал</u>		
		1		Брус 260x40 L=2800	1	0,03м ³
		2		Асбестоцементные листы δ=10 ГОСТ 18124-75 *	-	1,5м ²
		3		Шурупы φ4x30		0,2кг

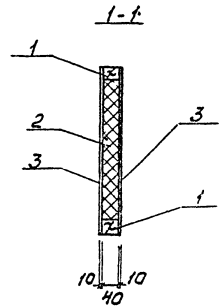
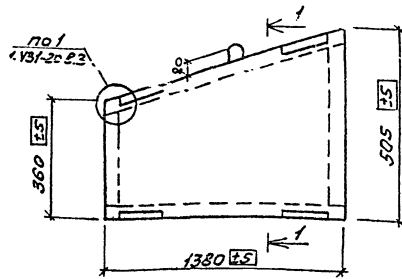
Изготовление каркасно-обшивного вкладыша
производить по указаниям серии 1.431-20 вып.3

ИНС-мод.1. Подписать и датой
В.З.М.И.Н.Б.А.

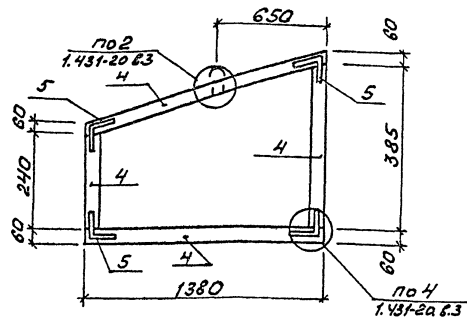
ГИП	Никитин	88	503-1-41С.86	-КНИ- ППК 1
нач.ств.	Сидорова	92-21		
д.в.пр.	Стрелкин	91-1	Вкладыш	Ст.изв. Масса Нагнетос
вкл.гр.	Потолов	Шен	ППК 1	РП 0,03
вер.инж.	Курьянова	Игорь		Листы Листов
ст.инж.	Накеев	Илья		ГИПРОАВТОТРАНС

Копировал БУУЗ
Формат А3

Плановый



Каркас К1



1. Изготовление каркасно-обшивочного вкладыша производить по указаниям серии 1.431-20 вкл.3

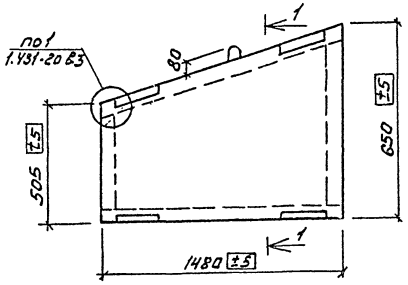
Кол. ед.	Обозначение	Наименование	Кол.	Примечание
		<u>Сборочные единицы</u>		
1		Каркас К1	1	
		<u>Материал</u>		
2		Полужесткие плиты ГИП ГСТ 95-73-72 е=100	-	0,02м³
3		Полужесткие плиты ГИП ГСТ 14124-75 е=100	-	1,2м²
		шурупы φ4x30	-	0,1кг
		<u>Каркас К1</u>		
		<u>Детали</u>		
4		Брус 60x40 е=3500		0,008м³
5		60x4 ГИП ГСТ 103-76 е=2800	-	5,2кг
		40x6 ГИП ГСТ 103-76 е=160	1	0,3кг
		фила ГИП ГСТ 5781-82 е=450	1	0,3кг
		шурупы φ4x30	-	0,3кг
		гайка М10	1	

Шифр-код изделия и дата выдачи

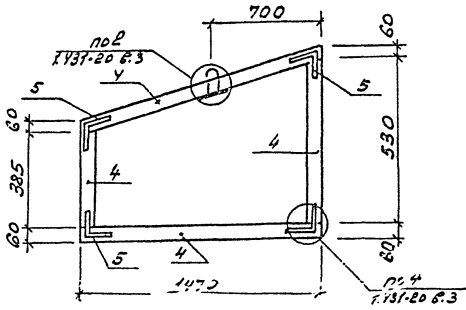
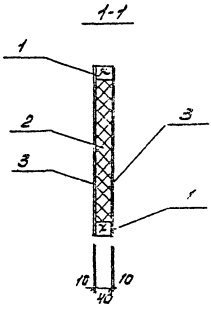
ГИП	Иркутск	503-1-41С.86	-КНИ-ПКК2
Иркутск	Иркутск		Студия Маска Восток
Иркутск	Иркутск	Вкладыш ПКК2	Рп 002
Иркутск	Иркутск		Лист 1 из 2
Иркутск	Иркутск		ГИПРОВСТОТРАНС
Иркутск	Иркутск		Новосибирский филиал
Иркутск	Иркутск		Формат А3

Сопроводил Аруф

Рис. 503
Типовой проект 503



каркас К1



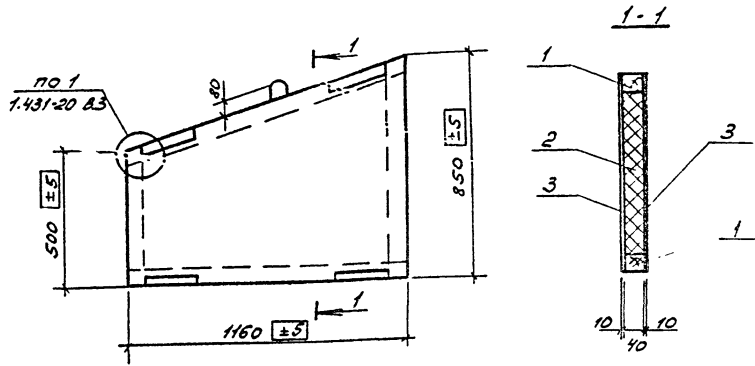
1. Изготовление каркасно-обшивного вкладыша производить по указаниям серии 1.431-20 вкл.3

Проект	Сбор	№ 5	Обозначение	Наименование	Кол.	Примечание
				<u>Сборочные единицы</u>		
		1	каркас К1	каркас К1	1	
				<u>Материал</u>		
		2	полужесткие плиты	ГОСТ 9573-82 α=100 кг/м ³	-	0,02 м ³
		3	обесточенные плиты	ГОСТ 18124-75 α=10	-	1,7 м ²
				шурупы φ 4x30	-	0,1 кг
				<u>каркас К1</u>		
				<u>Детали</u>		
		4	Брус 60x40	Е=3900		0,01 м ³
		5	-60x4 ГОСТ 103-76	Е=2800	-	5,2 кг
			-40x6 ГОСТ 103-76	Е=160	1	0,3 кг
			φ10 ГОСТ 5781-82	Е=450	1	0,3 кг
				шурупы φ 4x30	-	0,3 кг
				Гайка М10	1	

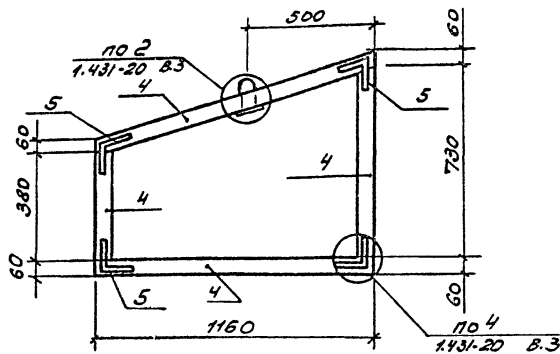
Г.И.П.	Никитин	30.01.86	503-1-410.86	ЖНИ-ППК-3
Нач. отд.	Сиверова	20.01.86		
З.А.С.С.	Валюкин	20.01.86	Вкладыш ППК-3	Стальной
Рис. эр.	Удальцов	20.01.86		
Вед. инж.	Курьянов	20.01.86	Насос	Насос
Ст. инж.	Максеев	20.01.86		
			Лист 1	Листов 1
ГИПРОВТРОТРАНС				
Нефтебуровая станция				
Формат А3				

Листовой проект

Типовой проект



Каркас К1



1. Изготовление каркасно-обшивного вкладыша производить по указаниям серии 1.431-20 вып.3

Формат	Этаж	Пос.	Обозначение	Наименование	Кол.	Примечание
				<u>Сборочные единицы</u>		
		1		Каркас К1	1	
				<u>Материал</u>		
		2		Получестьные плиты Гост 9573-8-100 мм ² /м ²	-	0,02 м ³
		3		Асбестоцементные листы Гост 18124-75 г=10	-	1,6 м ²
				Шурупы ф4x30	-	0,1 кг
				<u>Каркас К1</u>		
				<u>Детали</u>		
		4		брус 60x40 е=3600		0,009 м ³
		5		60x4 Гост 103-76 е=2800	-	5,2 кг
				40x6 Гост 103-76 е=160	1	0,3 кг
				ф10мм Гост 5781-82 е=450	1	0,3 кг
				Шурупы ф4x30	-	0,3 кг
				Гайка М10	1	

Шиф. Проект. Подпись и дата Взам. Инв.

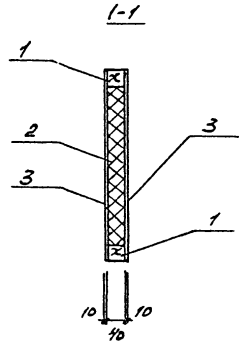
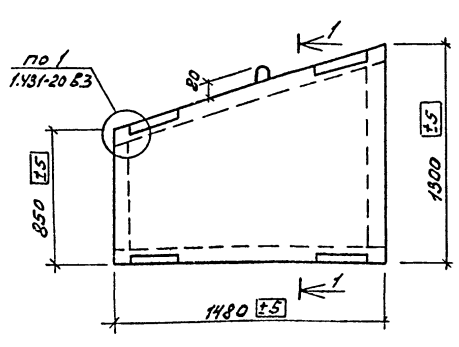
СНП	Низин	Сол	503-1-41С.86	-КМШ-ПКЧ
Маш. в.д.	Сидорова	Оле-з		
Гл. инж.	Степанов	Степ		
Рук. пр.	Литовская	Ирина	Вкладыш ПКЧ	Стадия
В.з. пр.	Курянова	Влад		Масштаб
Ст. инж.	Масеев	Мих		РП
				0,03
				Лист 1
				Листов 1
				ГИПРОАВТОТРАНС
				Новосибирский филиал

Копиров. Л5-

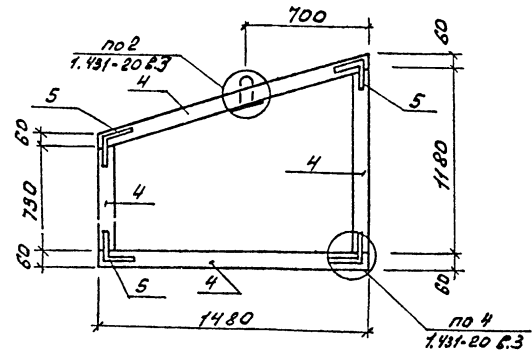
Формат А3

Рис. 503.1

Типовой проект 503



Каркас К1



1. Изготовление каркасно-обшивного вкладыша производить по указаниям серии 1.431-20 Б.3

Формат	30x49	70x3	Обозначение	Наименование	кол.	примечание
				<u>Сборочные единицы</u>		
		1		каркас К1	1	
				<u>Материал</u>		
		2		полуметаллические плиты ГОСТ 3573-82 е=100 мм	-	0,05 м ³
		3		асбестоцементные листы ГОСТ 18124-75* 1:10	-	3,2 м ²
				шурупы ф4х30	-	0,2 кг
				<u>Каркас К1</u>		
				<u>Детали</u>		
		4		брус 60х40 е=4800		0,012 м ³
		5		-60х6 ГОСТ 103-76 е=2800	-	5,2 кг
				-40х6 ГОСТ 103-76 е=160	1	0,3 кг
				ф10 Л ГОСТ 5781-82 е=450	1	0,3 кг
				шурупы ф4х30	-	0,3
				гайка М10	1	

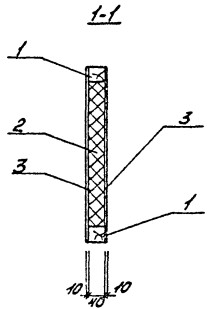
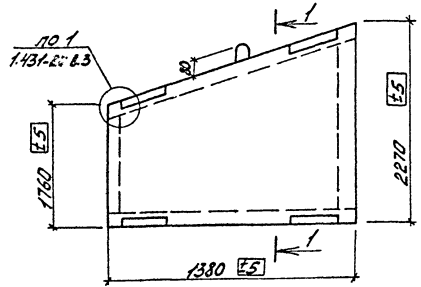
Имя и фамилия проектирующего (подпись)

ГИП	Никитин	20	503-1-41С.86	КЖН-ППК5
Начальник	Сиверова	20		
М.п.пр.	Стрехнин	20	Вкладыш ППК5	Объем
Рук.пр.	Иванова	20		
Вед.пр.	Сурянова	20	Масштаб	
Ст.инж.	Макеев	20	РП	0,05г
			лист 1	листка 1
			ГИПРОАВТОТРАНС	
			Новосибирский филиал	

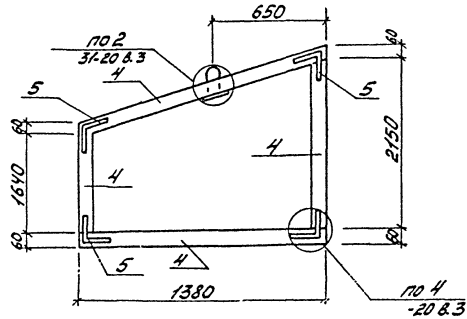
Копирован с оригинала. Формат А.

Альбом Э

Технический проект



Коркас К1



1. Изготовление каркасно обшивного вкладыша
производить по указаниям серии 1.431-20 вып.3

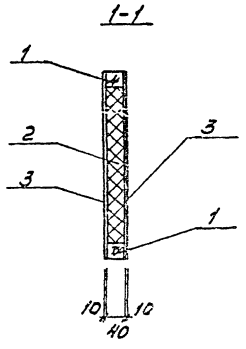
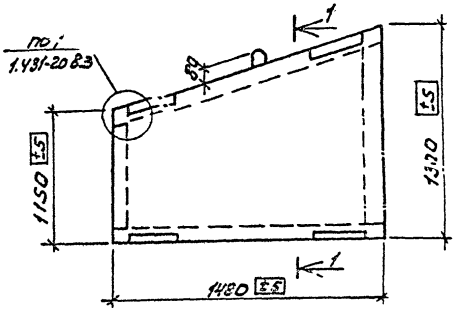
Кол-во	Значение	Обозначение	Наименование	Кол.	Примечание
			<u>Сборочные единицы</u>		
1		Коркас К1	Каркас К1	1	
			<u>Материал</u>		
2		Полужесткие плиты	Полужесткие плиты	-	0,1 м ³
3		Асбестоцементные листы	Асбестоцементные листы	-	5,6 м ²
		Шпильки	Шпильки	-	0,5 кг
			<u>Каркас К1</u>		
			<u>Детали</u>		
4		Брус 60x40	Брус 60x40	0,016 м ³	
5		-60x4	-60x4	5,2 кг	
		-40x6	-40x6	0,3 кг	
		ФНД	ФНД	0,3 кг	
		Шпильки	Шпильки	0,3 кг	
		Гайка	Гайка	1	

Лист № 001 из 001, в базе, 30.01.2014

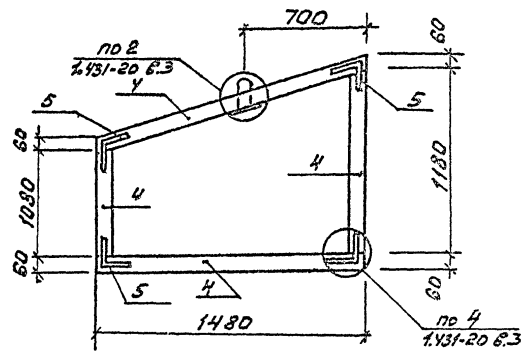
ГУП	Никитин	30.01.2014	503-1-41С.86	-КЖС-ППК-7
нач. отд.	Сударова	01.02.14		
инж. спец.	Стрелнин	01.02.14		
вед. инж.	Курьянова	01.02.14	Вкладыш ППК7	Стадия
ст. инж.	Макарев	01.02.14		Масса
				Масшт.
				рп
				0,08г
				Лист 1
				Листов 1
				ГИПРОАВТОТРАНС
				Новосибирский филиал

1:160М. П.

Туполов проект 503



Каркас К1



1. Изготовление каркасно-обшивного вкладыша производить по указаниям серии 1.431-20 БУП.3

Проект	Этаж	Пол.	Обозначение	Наименование	Кол.	Примечание
				<u>Оборочные единицы</u>		
	1		Каркас К1		1	
				<u>Материал</u>		
	2	6г		полужесткие плиты Гост 3573-80 $\rho = 100 \text{ кг/м}^3$	-	0,06 м ³
				Асбестоцементные листы Гост 18124-75 $\rho = 10$	-	3,6 м ²
				Шурупы $\phi 4 \times 30$	-	0,3 кг
				<u>Каркас К1</u>		
				<u>Детали</u>		
	4			Брус 60x40 $\rho = 5250$		0,013 м ³
				60x4 Гост 103-76 $\rho = 2800$	-	5,2 кг
				40x6 Гост 103-76 $\rho = 160$	1	0,3 кг
				$\phi 10$ Гост 103-76 $\rho = 450$	1	0,3 кг
				Шурупы $\phi 4 \times 30$	-	0,3 кг
				гайка М10	1	

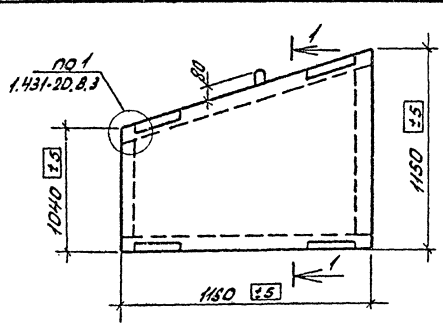
Шифр листа, материал и цвет, количество

Г.И. Сидорова	И.И. Сидорова	И.И. Сидорова	503-1-41С.86	-КНУ-ППК8
И.И. Сидорова	И.И. Сидорова	И.И. Сидорова	Вкладыш ППК8	Итого листов
				РП 0,05т
				Итого листов
				ИПРОАВТОТРАНС
				Новосибирский филиал
				Формат А3

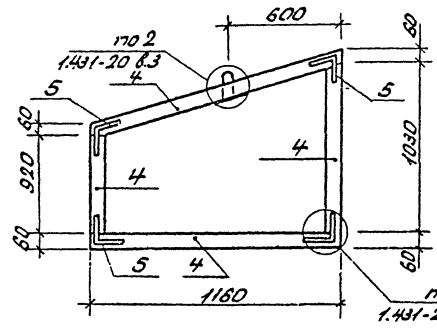
Альбому

Тыловой проект 503

Имя, фамилия, должность, дата



Каркас К1



Изготовление каркасно-обшивного вкладыша производить по указаниям серии 1.431-20 Вып.3

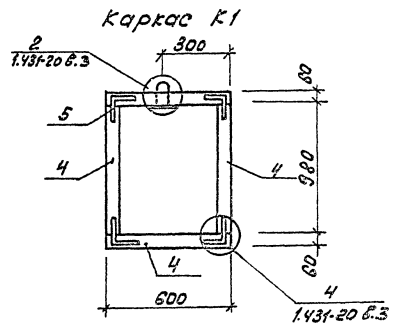
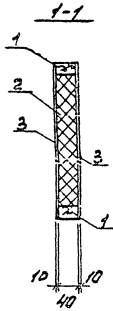
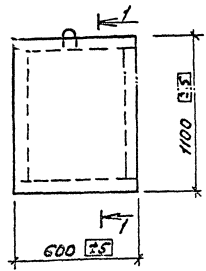
Формы	Зона	Площ.	Обозначение	Наименование	кол	Приме-чание
				<u>Оборочные единицы</u>		
	1			Каркас К1	1	
				<u>Материал</u>		
	2			Полимерстекляные плиты ГОСТ 15578-82 S=100 мм ²	-	0,04м ²
	3			Полиэстерэфирные листы ГОСТ 18124-75 S=10	-	2,6м ²
				Шурупы $\phi 4 \times 30$	-	0,2кг
				<u>Каркас К1</u>		
				<u>Детали</u>		
	4			Брус 60x40 L=4300		0,01м ³
	5			- 60x4 ГОСТ 103-76 L=2800	-	5,2кг
				- 40x6 ГОСТ 103-76 L=160	1	0,3кг
				$\phi 10A1$ ГОСТ 5781-82 L=450	1	0,3кг
				Шурупы $\phi 4 \times 30$	-	0,3кг
				Гайка М10	1	

СНП	Никитин	30
Начальн	Сударов	С/С
Инженер	Стрельников	С/С
Руч.чр	Потапов	В/М
Вед.инж	Курашова	Т/С

503-1-41С.86	- КМН-ППК9		
вкладыш ППК9	Страна	Масса	Масштаб
	РП	0,04	
	Лист 1	Листов 1	
ГИПРОАВТОТРАНС			
Новосибирский филиал			

А.1680м7

Типовой проект 503



1. Изготовление каркасно-обшивного вкладыша производить по указанию серии 1.431-20 БУ/ЛЗ

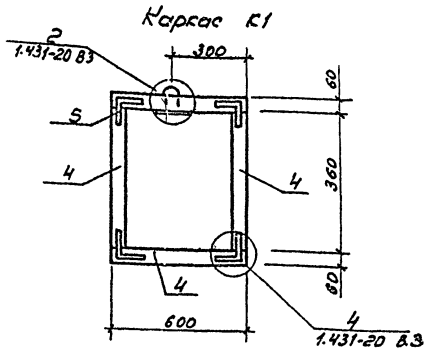
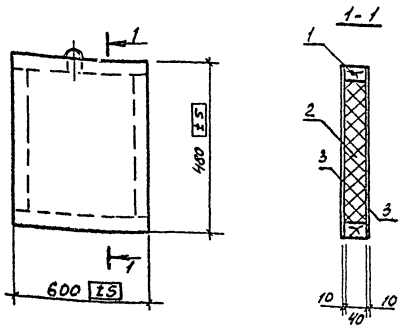
Формат	Зона	№03	Обозначение	Наименование	Кол.	Примечание
				<u>Сборочные единицы</u>		
		1		Каркас К1	1	
				<u>Материал</u>		
		2		Полужесткие плиты		
				ГОСТ 9573-82 $\delta=100$ мм		0,02м ³
		3		Абестоцементные листы		
				ГОСТ 1024-75 * $\delta=10$		1,3м ²
				Шурупы $\phi 4 \times 30$		0,1кг
				<u>Каркас К1</u>		
				<u>Детали</u>		
				Брус 60x40 $E=3160$		0,008м ³
		15		-60x4, ГОСТ 103-76 $E=2800$		5,2кг
				-40x6, ГОСТ 103-76 $E=160$	1	0,3кг
				Ф10 А1 ГОСТ 5781-82 $E=400$	1	0,3кг
				Шурупы $\phi 4 \times 30$	-	0,3кг
				Гайка М10	1	

Г.П. Мизитин	И.С.И.И.	503-1-41С.86	-КМН-ППК10
Н.С.И.И. Сидорова	И.С.И.И.		
В.С.И.И. Стефанов	И.С.И.И.	Вкладыш ППК10	Стандарт
В.С.И.И. Стефанов	И.С.И.И.		ПТ
			1,02т
			Лист 1
			Листов 1
			ГИПРОВЕТСТРАНС
			Ильинский филиал

копирован вручную

Формат А3

И.С.И.И. Стефанов



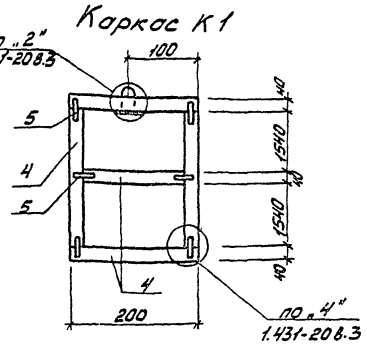
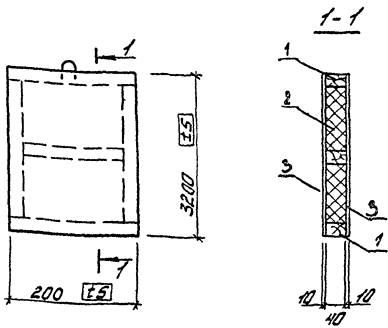
1. Изготовление каркасно-обшивного вкладыша
производить по указаниям серии 1.431-20 вып. 3

Ранжир	Зона	Поз.	Обозначение	Наименование	Кол.	Примечание
				<u>Сборочные единицы</u>		
		1		Каркас К1	1	
				<u>Материал</u>		
		2		Полужесткие плиты ГОСТ 9573-82 $\delta=100$ мм		0,01 м ³
		3		Абестоцементные плиты ГОСТ 18124-75 $\delta=10$		0,6 м ²
				Шурупы $\phi 4 \times 30$		0,1 кг
				<u>Каркас К1</u>		
				<u>Детали</u>		
		4		Брус 60x40 $E=1920$		0,004 м ³
		5		-60x4 ГОСТ 103-76 $E=2800$		5,2 кг
				-40x6 ГОСТ 103-76 $E=1600$	1	0,3 кг
				$\phi 10$ А1 ГОСТ 5781-82 $E=450$	1	0,3 кг
				Шурупы $\phi 4 \times 30$	-	0,3 кг
				Гайка М10	1	

ГИП Никитин Начальн. Сидорова Инженер Стрелица Дир. пр. Потапова Вед. инж. Кирьянова	503-1-41С.86 Вкладыш ППК11	-КЖЦ-ППК11 Стадия Масса Масса РП 401г Лист 1 Листов 1 ПРОВАТСТРАНС Новосибирский филиал
--	-------------------------------	--

Альбом 5

Технический проект



1. Изготовление каркасно-обшивного вкладыша производить по указаниям серии 1.431-20 вып. 3

Ряд	Знач	Получ	Обозначение	Наименование	Кол.	Прим.
				Сборочные единицы		
	1		Каркас К1	Каркас К1	1	
				Материал		
				Полужесткие плиты		
	2		ГОСТ 9573-82 -100К/МЗ	Асбестоцементные листы		0,02 м³
	3		ГОСТ 1812V-75* E=10	Шпирлы φ 130		1,3 м²
				Каркас К1		0,2 кг
				детали		
	4		Брус 40x40 L=6600	Брус 40x40 L=6600		0,01 м³
	5		-60x4 ГОСТ 103-76 L=1200	-60x4 ГОСТ 103-76 L=1200		2,4 кг
			-40x6 ГОСТ 103-76 L=120	-40x6 ГОСТ 103-76 L=120	1	0,2 кг
			φ10A1 ГОСТ 578-12L-450	φ10A1 ГОСТ 578-12L-450	1	0,3 кг
			Шпирлы φ4x30	Шпирлы φ4x30	-	0,3 кг
			гайка М10	гайка М10	1	

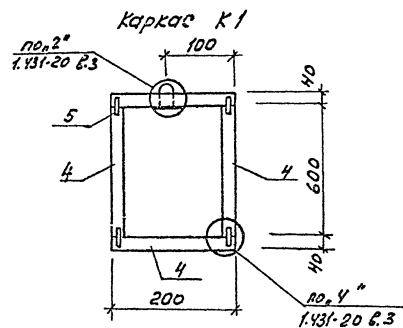
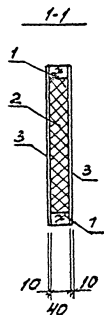
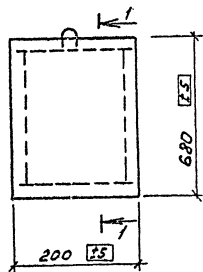
гит.	Шкитин Д.	503-1-44.88	-КЖ-У-ПК 12
Проект	Саволова А.		
Кл. пр.	Степанов А.	Вкладыш ПП12	Стр. 1
Вед. пр.	Вотопова Н.		Масса
Зав. пр.	Куряков В.		0,02т
Инженер	Хареев В.		Лист 1
Старший	Хареев В.		Листов 1
			ГИПРОАВТОТРАНС
			Новосибирский филиал

кол. Шкитин

Шкитин Д. Подпись и дата (взвешивать)

Альбом I

Типовой проект 503



1. Изготовление каркасно-обшивного вкладыша
производить по указаниям серии 1.431-20 вып.3

Формат листа	пояс.	Обозначение	Наименование	кол.	Приме- чание
			<u>Сборочные единицы</u>		
	1		Каркас К1	1	
			<u>Материал</u>		
	2		Полужесткие плиты ГОСТ 9573-82 8-100 ^м /м ³		0,003 м ³
	3		Абестоцементные листы ГОСТ 18124-75* 8-10		0,3 м ²
			Шурупы $\phi 4 \times 30$		0,1 кг
			<u>Каркас К1</u>		
			<u>Детали</u>		
	4		Брус 40x40 Е-1600		0,003 м ³
	5		-60x6 ГОСТ 103-76 Е-1200		2,4 кг
			-40x6 ГОСТ 103-76 Е-160	1	0,3 кг
			Пласти ГОСТ 5781-82 Е-450	1	0,3 кг
			Шурупы $\phi 4 \times 30$	-	0,3 кг
			Гайка М10	1	

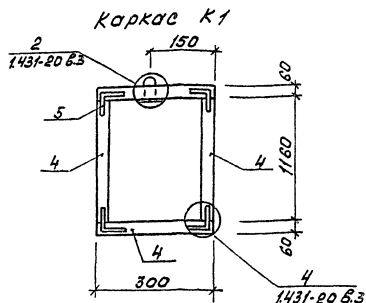
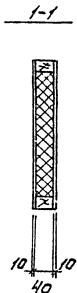
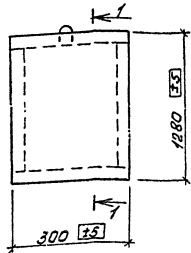
ГИП	Никитин	Сп	503-1-41С.88	КМН-ППК 13
Иачев	Сидорова	Ф.З.		
Гл. спец.	Стрелкин	Ф.З.		
Рук. зр.	Потапова	Ш.И.	Вкладыш ППК 13	состав Масса Указано
Вед. инж.	Кирьянова	Т.И.		Рп 0,01г
				Лист 1 / листов 1
				ГИПРОАВТОТРАНС.
				Н. Новосибирский филиал

копировал А.И.С.

Формат А3

Альбом 5

Тубовой проект 503



1. Изготовление каркасно-обшивного вкладыша производить по указаниям серии 1431-20 вып. 3.

Уровень	Зона	Пов.	Обозначение	Наименование	кол.	Полн. значение
				<u>Сборочные единицы</u>		
		1		каркас К1	1	
				<u>Материал</u>		
		2		полуметрические плиты		
				ГОСТ 9573-82 $\gamma=100 \text{ кг/м}^3$		0,01 м ³
		3		асбестоцементные плиты		
				ГОСТ 18124-75* $\delta=10$		0,8 м ²
				шурупы $\phi 4 \times 30$		0,1 кг
				<u>Каркас К1</u>		
				<u>Детали</u>		
		5		Брчпс 60x40 $\rho=2920$		0,007 м ³
				-60x4 ГОСТ 103-76 $\rho=2000$		3,8 кг
				-40x6 ГОСТ 103-76 $\rho=160$	1	0,3 кг
				$\phi 10 \text{ А1}$ ГОСТ 5781-82 $\rho=450$	1	0,3 кг
				шурупы $\phi 4 \times 30$	-	0,3 кг
				гайка М10	1	

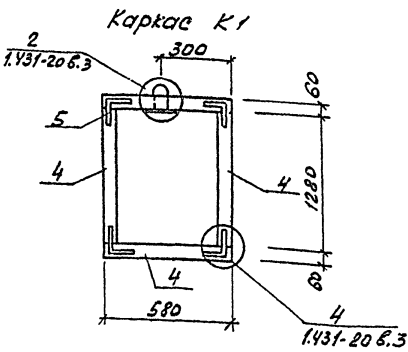
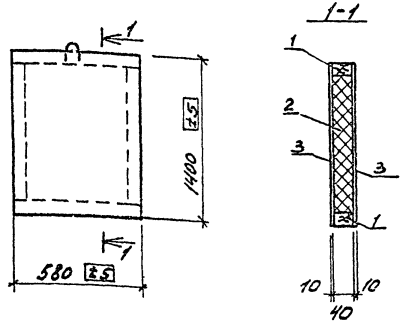
И. УТ	И. УТ	И. УТ	503 - 1-4 IC. 86	- КИШ-ПК14
И. УТ	И. УТ	И. УТ	Вкладыш ПК14	Итого Масса Изготовл
И. УТ	И. УТ	И. УТ		РЛ 0027
И. УТ	И. УТ	И. УТ		Лист 1 из 207
И. УТ	И. УТ	И. УТ		ГИПРОАВТОТРАНС
И. УТ	И. УТ	И. УТ		Шведский филиал

Копировал 8/11/81 -

Формат А3

И. УТ - И. УТ

Альбом э
Типовой проект 503



Условн. обозначение	Кол.	Прим.	Обозначение	Наименование	Кол.	Прим.
				Оборочные единицы		
	1			Каркас К1	1	
				Материал		
				Полуметрические плиты		
	2			ГОСТ 9573-82 δ=100 мм	0,03 м³	
				Асбестоцементные листы		
	3			ГОСТ 18124-75* δ=10	1,7 м²	
				Шурупы φ4x30	0,1 кг	
				Каркас К1		
				Детали		
	4			Брус 60x40 Е=3800	0,01 м³	
	5			60x4 ГОСТ 103-76 Е=2800	5,2 кг	
				40x6 ГОСТ 103-76 Е=160	1 0,3 кг	
				φ10 А1 ГОСТ 5741-82 Е=450	1 0,3 кг	
				Шурупы φ4x30	0,3 кг	
				Гайка М10	1	

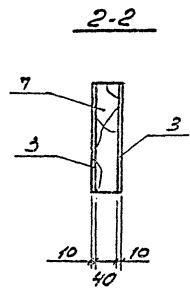
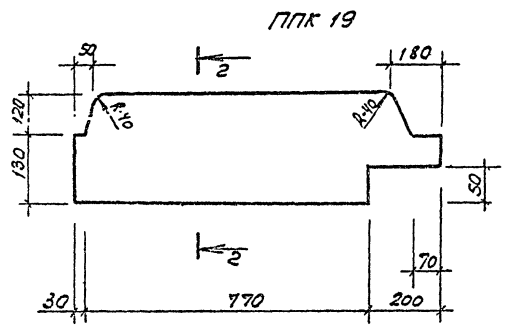
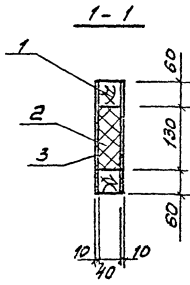
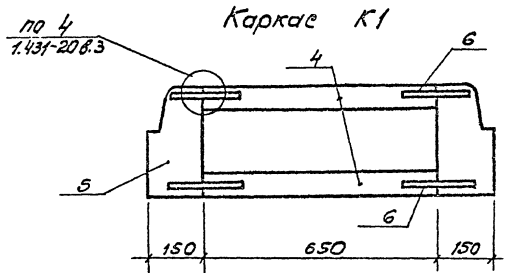
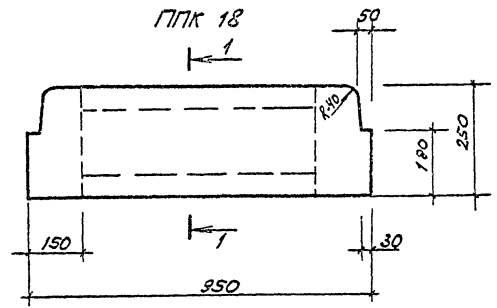
1. Изготовление каркасно-обшивного вкладыша производить по указаниям серии 1.431-20 вып. 5

Г.И.П.	Инициалы	503-		503-1-41С.86	КММ-ПМК15
М.П.О.	Подпись	И.С.И.		Вкладыш ПМК15	Стандарт Масса Высота
Л.П.С.	Подпись	С.С.С.			Рп 0,037
С.П.С.	Подпись	С.С.С.			Лист Высота
В.П.С.	Подпись	С.С.С.			ГИПРОСТ ПТРАНС
С.П.С.	Подпись	С.С.С.			Информационный материал

Копировать от руки...
Сорбит А3

Альбом 2

Титуловый проект 503



Кол. шт.	Обозначение	Наименование	Кол.	Примечание
		ПКК 18		
		Сборочные единицы		
1		Каркас К1	1	
		Материал на ПКК 18		
2		Полужесткие плиты ГИСТ 9573-82 Е-100/М*	-	0,01 м ³
3		Асбестоцементные листы ГИСТ 18124-75* В-10		0,5 м ²
		Шурупы ф4х30		0,1 кг
		Каркас К1		
4		Брус 60х40 Е=1300		0,003 м ³
5		Доска 150х40 Е=500		0,003 м ³
6		-60х4 ГОСТ 103-76 В-2400		4,6 кг
		Шурупы ф4х30		0,1 кг
		ПКК 19		
		Материал на ПКК 19		
7		Доска 250х40 Е=1000		0,01 м ³
3		Асбестоцементные листы ГИСТ 18124-75* В-10		0,5 м ²
		Шурупы ф4х30		0,1 кг

1. Изготовление каркасно-обшивных кладовых производить по указаниям серии 1431-20 в.ит. 3

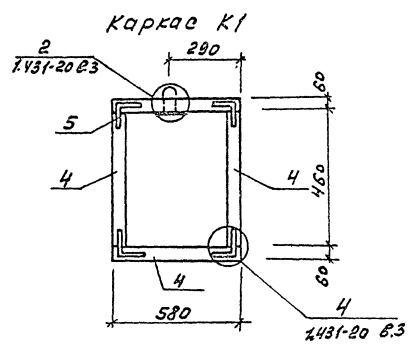
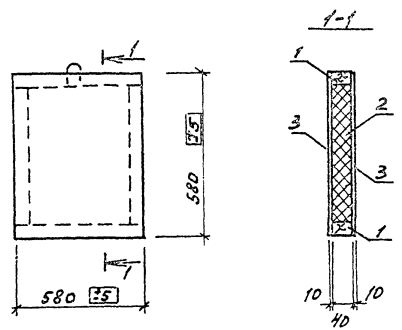
Шифры: Подпись и дата: 1981.08.14

МУП Никитин ЖС	503-1-41С.86	-КЖУ-ПКК18, ПКК19
Начальник Сидорова В.А.		
Главный Строитель Штук		
Рис. Г.А. Потапова		
Ведущий Кудрянова		
Ст. инж. Макаев		
Каркасно-обшивная кладовая ПКК18, ПКК19	Стад. Назв. Начальн	
	П/П	0,021
	ГИПРОАВТОТРАНС	
	Новосибирский филиал	

Листов 2

Типовой проект 503

Шифр листа, Работы и дата, Взам. инв. №



1. Изготовление каркасно-обшивного вкладыша
производить по указаниям серии 1.431-20 Вып. 3.

Код	Зона	Проб.	Обозначение	Наименование	Кол.	Примечание
				<u>Сборочные единицы</u>		
		1	Каркас К1	Каркас К1	1	
				<u>Материал</u>		
		2	Полужесткие плиты	Полужесткие плиты		
			ГОСТ 9573-82 8-100 кг/м³	Гипсоцементные листы	-	0,009 м³
		3	ГОСТ 18124-75* В=10	Шурупы φ4×30	-	0,7 м²
				Каркас К1	-	0,1 кг
				<u>детали</u>		
		4	Брус 60×40	Брус 60×40	~	0,005 м³
		5	60×40 ГОСТ 103-76	60×40 ГОСТ 103-76	-	52 кг
			40×60 ГОСТ 103-76	40×60 ГОСТ 103-76	1	0,3 кг
			φ10 А1 ГОСТ 5781-82	φ10 А1 ГОСТ 5781-82	1	0,3 кг
				Шурупы φ4×30	-	0,3 кг
				Гайка М10	1	

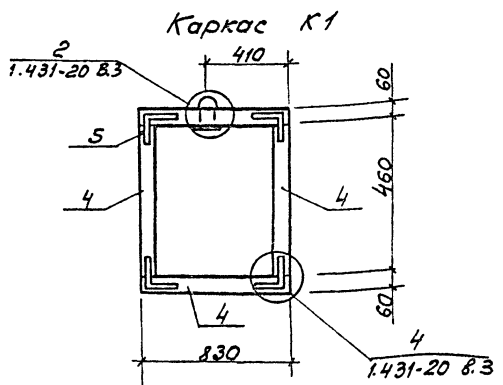
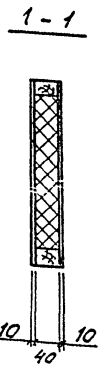
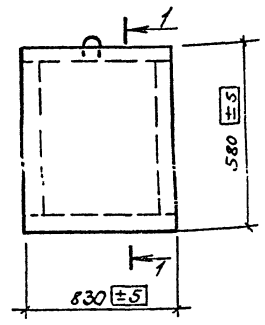
ГПП	Никитин	ЭД	503-1-41С.86	-КНН-ПК 21
Начальн	Сидоров	АС-3		
Инженер	Стрелнин	АК-1	Вкладыш ПК 21	Стальной корпус ПК 21
Инженер	Потапов	АК-1		РП 0,02
Инженер	Курьянов	АК-1		Лист 1. Металл К1
Ст. инж.	Макеев	АК-1		ГИПРОВТОИРНИС
				Иркутский филиал

Копирован 01/88 - Проект АЗ

Альбом С

Тупельбой проект 503-

Инв. и подл. Подпись архитектора (Заяв. Служб. А)



1. Изготовление каркасно-обшивного вкладыша производить по указаниям серии 1.431-20 B.ит.3

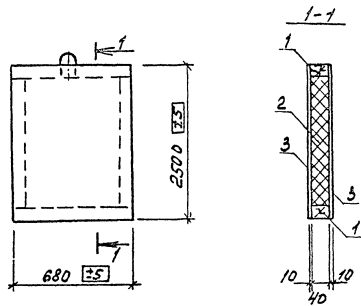
Формат	Зона	Поз.	Обозначение	Наименование	Кол.	Прим.
				<u>Сборочные единицы</u>		
		1		Каркас К1	1	
				<u>Материалы</u>		
		2		Полужесткие плиты		
				ГОСТ 9573-82 δ=100 мм ²	0,0142	
		3		Цементно-эментные листы		
				ГОСТ 18124-75 * δ=10	1,0 м ²	
				Шурупы φ4×30	0,1 кг	
				<u>Каркас К1</u>		
				<u>Детали</u>		
		5		Брус 60×40 Е=2620	0,006 м ³	
				-60×4 ГОСТ 103-76 Е=2800	5,2 кг	
				-40×6 ГОСТ 103-76 Е=150	1 0,3 кг	
				φ10 А1 ГОСТ 5781-82 Е=450	1 0,3 кг	
				Шурупы φ4×30	- 0,3 кг	
				Гайка М10	1	

ГВП	Авентин	503-1-410.86	- КЖУ-ППК-22
Нач. отд.	Ливерова		
М. спец.	Строгина		
Сек. пр.	Потапова		
Вспомог.	Курянова		
Ст. инж.	Махеев		
		Стандарт	Масса
		РП	0,02т
		Лист 1	Листов 1
		ГИПРОАСТ СТРАНО	
		Новосибирский филиал	

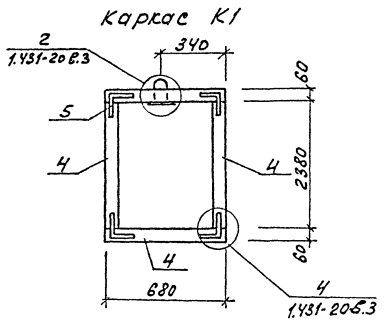
Копировать

Формат А3

Размер 2



Типовой проект 503



1. Изготовление каркасно-обшивного вкладыша производить по указаниям серии 1.431-20 ВМЗ

№ п/п	Зона	№	Обозначение	Наименование	Кол.	Прим.
				<u>Сборочные единицы</u>		
		1		Каркас К1	1	
				<u>Материал</u>		
				<u>Полумягкие плиты</u>		
		2		ГОСТ 9573-82 $\delta = 100^{\circ} \text{Г/м}^3$	0,05	м^3
				<u>Асбестоцементные листы</u>		
		3		ГОСТ 18124-75* $\delta = 10$	3,4	м^2
				<u>Шурупы $\phi 4 \times 30$</u>	0,4	кг
				<u>Каркас К1</u>		
				<u>Детали</u>		
		4		Брус 60x40 $\text{L} = 6120$	-	0,015
		5		-60x4 ГОСТ 103-76 $\text{L} = 2800$	-	5,2
				-40x6 ГОСТ 103-76 $\text{L} = 160$	1	0,3
				$\phi 10$ ГОСТ 5781-82 $\text{L} = 450$	1	0,3
				<u>Шурупы $\phi 4 \times 30$</u>	-	0,4
				Гайка М10	1	

УТВЕРЖДЕНО: [Signature]

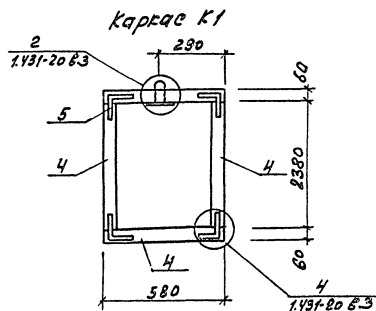
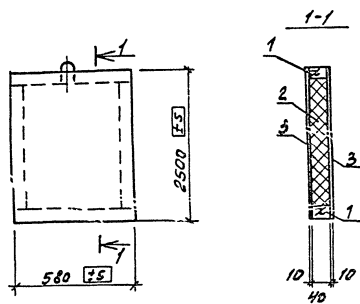
Гип	Нисиян	М.О.	503-1-41С.86	КНН-ПК23
Нац.отд	Сидоров	Л.С.		
И.спец	Сережнич	Л.С.		
Рук.пр.	Потапов	Л.С.	Вкладыш ПК23	Р7 0,09
Вед.отд.	Курьянова	Л.С.		

Копирован [Signature]

РМ600мУ

Типовой проект 503

Учреждение: Подпись и дата: Взаим. инж. м.



1. Изготовление каркасно-обшивного вкладыша
производить по указаниям серии 1.431-20 вып. 3

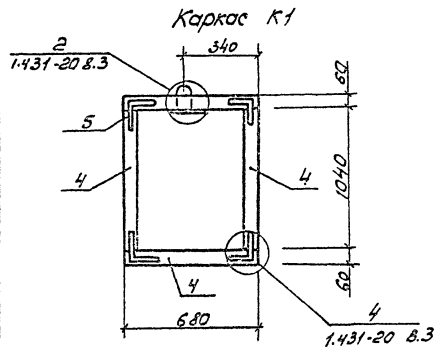
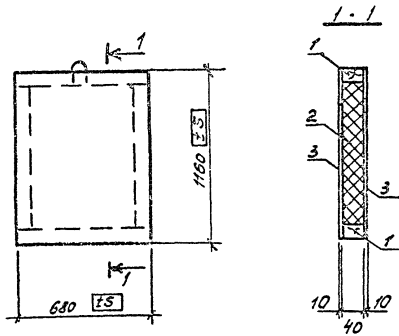
Кол-во	Зона	Пос.	Обозначение	Наименование	кол.	Примечание
				<u>Сборочные единицы</u>		
		1		Каркас К1	1	
				<u>Материал</u>		
		2		Полужесткие плиты		
				ГОСТ 9573-82 δ=100 ⁰ Тп5		0,04м ³
				Асбестоцементные листы		
		3		ГОСТ 18124-75* δ=10		2,9м ²
				Шурупы φ4×30		0,3кг
				<u>Каркас К1</u>		
				<u>Детали</u>		
		4		Брус 60×40 L=5920	-	0,01м ³
		5		-60×4ГОСТ 103-76 L=2800	-	5,2кг
				-40×6ГОСТ 103-76 L=160	1	0,3кг
				φ10 АТГОСТ 5781-82 L=450	1	0,3кг
				Шурупы φ4×30	-	0,3кг
				Гайка М10	1	

ГЦП	Мастич	Вкл	503-1-41С.86	-КНН-ПНК 24
Нач.пр.	Сидорова	Ф.И.О.		
Гл. спец.	Степанов	Ф.И.О.	Вкладыш ПНК 24	Етап 1 Утв. 10/11/85
Рис. пр.	Потапова	Ф.И.О.		РП ОРП
Вед. инж.	Курякова	Ф.И.О.		Лист 1 из 2
				ГИПРОАВТОТРАН
				Наблюдатель: Филипп

Копировал: Ф.И.О. Формат А3

Листов №

Типовой проект 503



Вид	Кол-во	Пр.с.	Обозначение	Наименование	Кол.	Прим.
				Сборочные единицы		
	1		Каркас К1	Каркас К1	1	
				Материал		
	2		Полуместные плиты	Полуместные плиты		
			гост 2573-82 д=100 мм	гост 2573-82 д=100 мм		0,03 м³
	3		Асбестоцементные листы	Асбестоцементные листы		
			гост 18124-75 # 8=10	гост 18124-75 # 8=10		1,6 м²
			Шурупы φ4×30	Шурупы φ4×30		0,2 кг
			Каркас К1	Каркас К1		
			Детали	Детали		
	4		Брус 60×40 в=3440	Брус 60×40 в=3440		1,008 м³
	5		-60×4 гост 103-76 е=2100	-60×4 гост 103-76 е=2100		5,2 кг
			-40×6 гост 103-76 е=150	-40×6 гост 103-76 е=150	1	0,3 кг
			φ10 АТ гост 5781-82 е=150	φ10 АТ гост 5781-82 е=150	1	0,3 кг
			Шурупы φ4×30	Шурупы φ4×30	-	0,3 кг
			Гайка М10	Гайка М10	1	

Имя, И.п.ф. Подпись и дата Взам. Инв.

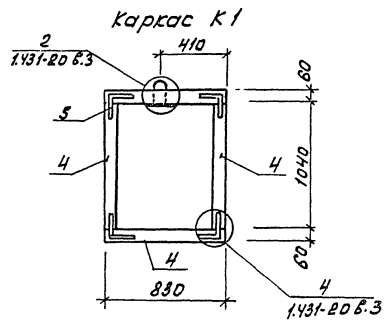
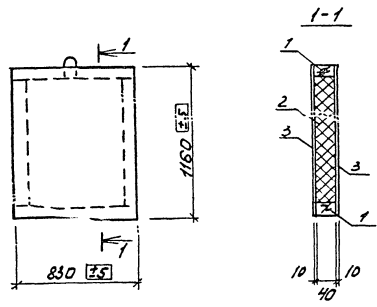
1. Изготовление каркасно-обшивного вкладыша производить по указаниям серии 1.431-20 вып.3

М.П.	Инициалы	Подпись	503-1-41С.86	КЖЛ-ППК 25
Нач. отд.	Сидорова	И.С.		
Проект.	Стремлин	С.Т.		
Арх. гр.	Потапова	Ш.С.		
Без. инж.	Курбанова	В.С.		
Ст. инж.	Манев	А.В.		

Вкладыш ППК 25	Квадр.	Мощ.	Материал
	РП	0,05Т	
	Лист	Листов	
ГИПРОВЕСТРАНС			
Новосибирский филиал			

11650М7

Типовой проект 503



1. Изготовление каркасно-обшивного вкладыша производить по указаниям серии 1.431-20 вып. 3.

Формат	Зона	Лист	Обозначение	Наименование	Кол.	Примечание
				<u>Сварочные единицы</u>		
		1		Каркас К1	1	
				<u>Материал</u>		
		2		Полужесткие плиты ГОСТ 9573-82 8x100 ² /м ³		0,03 м ³
		3		Асбестоцементные листы ГОСТ 18124-75 [*] 8x10		1,9 м ²
				Шурупы ϕ 4x30		0,2 кг
				<u>Каркас К1</u>		
				<u>стали</u>		
		4		Брус 60x40 С=3740		0,01 м ³
		5		-60x8 ГОСТ 103-76 С=2800		5,2 кг
				-40x6 ГОСТ 103-76 С=160	1	0,3 кг
				ϕ 10 А1 ГОСТ 5781-82 С=450	1	0,3 кг
				Шурупы ϕ 4x30	-	0,3 кг
				Гайка М10	1	

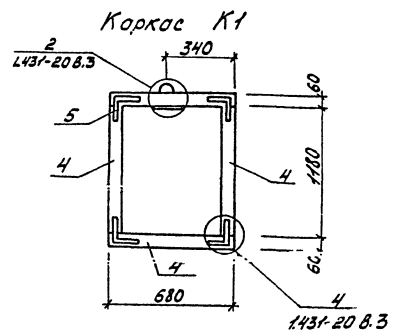
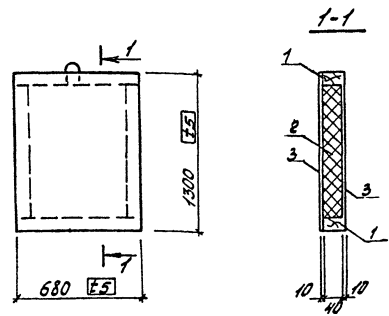
ТИП	Никитин	Ген.пр.			
Человек	Куликов	Инж.			
Инженер	Степанов	Инж.			
Инженер	Копылов	Инж.			
Инженер	Владимирова	Инж.			

503-1-41С.86		КМН - ППК 26	
Вкладыш ППК 26	Стандарт	Насос	Насос
	РП	0,06Т	
Лист 1 из 1 листов			
ГИПРОВТ ОТРАНС			
Новосибирский филиал			

копировал Бунт. Формат А3

Мягкая

Тяжелый проект



1. Изготовление каркасно-обшивного вкладыша производить по указаниям серии 1.431-20 вып.3

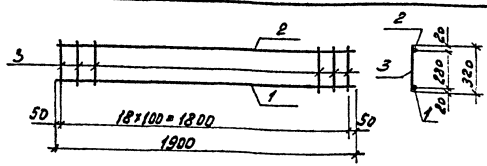
Формат	Зона	Поз.	Обозначение	Наименование	Кол.	Прим.
				<u>Сборочные единицы</u>		
		1		Каркас К1	1	
				<u>Материал</u>		
		2		полужесткие плиты		
				ГОСТ 9573-82 $\delta=100^{\circ}/\mu^2$		0,026 м ³
		3		Асбестоцементные листы		
				ГОСТ 18124-75* $\delta=10$		1,8 м ²
				Шпирцы $\phi 4 \times 30$		0,2 кг
				<u>Каркас К1</u>		
				<u>Детали</u>		
		4		Брус 60x40 $L=3720$		0,009 м ³
		5		-60x4 ГОСТ 103-76 $L=2800$		5,2 кг
				-40x6 ГОСТ 103-76 $L=160$	1	0,3 кг
				$\phi 10 \text{ A I}$ ГОСТ 5781-82 $L=450$	1	0,3 кг
				Шпирцы $\phi 4 \times 30$	-	0,3 кг
				Гайка М10	1	

ГП	Искитин	Эксп.		503-1-41С.86 - КЖУ-ППК 27	Сталь	Масса	Масшт.
Нач. отд.	Сидорова	Эк. С.П.		Вкладыш ППК 27	РП	0,05т	
И. спец.	Стрелнин	Эк. П.			Лист 1	Листов 1	
Эк. з.р.	Григорьев	Эк. П.			ГИПРОАВТОТРАНС		
Бедина	Курьяков	Эк. П.			Новосибирский филиал		
Ст. инж.	Макеев	Эк. П.					

к.о.с. М.И.И.И.Д.

Альбом I

Типовой проект 503



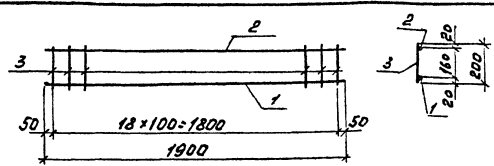
Вариант	Зона	№3	Обозначение	Наименование	Кол.	Примечание
		1		Ф12А ГОСТ 5781-82, L=1900	1	1,70
		2		Ф8А ГОСТ 5781-82, L=1900	1	0,75
		3		Ф6А ГОСТ 5781-82, L=320	19	1,35

Имя и фамилия, Подпись и дата

Гип	Никитин				503-1-41С.86	-КНИ-С-1
Нач. отд.	Сидорова				Узлеие закладное С-1	Стальной Масса Масса/шт Рп 3,30
Л. спец.	Стрехин					
Инж. гр.	Потапова					Лист 1 Листов 1
Инж. гр.	Курьянова					ГИПРОАВТОТРАНС Новосибирский филиал

Альбом I

Типовой проект 503



Вариант	Зона	№3	Обозначение	Наименование	Кол.	Примечание
		1		Ф12А ГОСТ 5781-82, L=1900	1	1,70
		2		Ф8А ГОСТ 5781-82, L=1900	1	0,75
		3		Ф6А ГОСТ 5781-82, L=200	19	0,85

Имя и фамилия, Подпись и дата

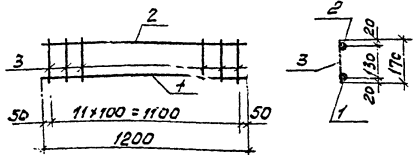
Гип	Никитин				503-1-41С.86	КНИ-С-2
Нач. отд.	Сидорова				Узлеие закладное С-2	Стальной Масса Масса/шт Рп 3,30
Л. спец.	Стрехин					
Инж. гр.	Потапова					Лист 1 Листов 1
Инж. гр.	Курьянова					ГИПРОАВТОТРАНС Новосибирский филиал

Копирован 1991-

Формат А3

Альбом I

Типовой проект 503

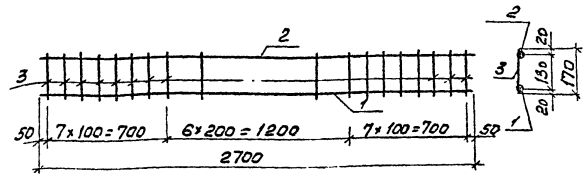


Уровень	Зона	№3	Обозначение	Наименование	кол.	Примечание
		1		φ12 АІІ ГОСТ 5781-82, L=1200	1	1,07
		2		φ8 АІІІ ГОСТ 5781-82, L=1200	1	0,47
		3		φ6 АІІ ГОСТ 5781-82, L=170	12	0,46

ГИП	Никитин			503-1-41С.86	КМН-СЗ
Инженер	Сидоров	СМ			Старший Мастер
М.С.С.	Степанчик			Сетка	РП 2,00
Рук.зд.	Потапов	Шомт		С-3	Лист 1 Листов 1
Вед.участ.	Хирьянов	Хирьянов			ГИПРОВЕСТРАНС
					Новосибирский филиал

Альбом I

Типовой проект 503



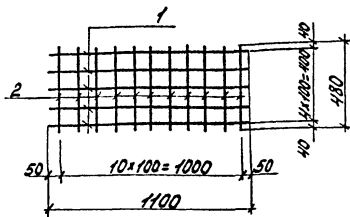
Уровень	Зона	№3	Обозначение	Наименование	кол.	Примечание
		1		φ12 АІІІ ГОСТ 5781-82, L=2700	1	3,40
		2		φ8 АІІІ ГОСТ 5781-82, L=2700	1	1,07
		3		φ10 АІІ ГОСТ 5781-82, L=170	21	2,20

ГИП	Никитин			503-1-41С.86	КМН-С4
Инженер	Сидоров	СМ			Старший Мастер
М.С.С.	Степанчик			Сетка	РП 2,67
Рук.зд.	Потапов	Шомт		С-4	Лист 1 Листов 1
Вед.участ.	Хирьянов	Хирьянов			ГИПРОВЕСТРАНС
					Новосибирский филиал

Копировал брус - Формат А3

Альбом 5

Типовой проект



Формат	Зона	Лист	Обозначение	Наименование	Кол.	Примечание
	1			ф12АII ГОСТ 5781-82 L=1100	5	4,88
	2			ф8АI ГОСТ 5781-82 L=480	11	2,09

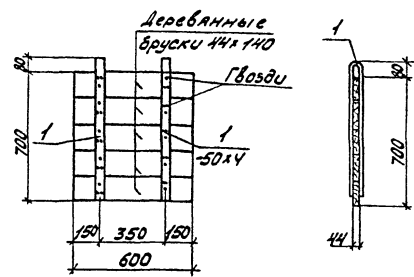
И.И. Иванов, 1980 г.

ГИП Никитин
Инж.о.о. Сидорова
Л.И.И. Стрелнин
Рук.гр. Лоталова
Бед.инж. Курьянова

503-1-41С.86 - КЖУ-С5
Узледе закладное С5
Студия Масса Масшт.
РП 6.97
Лист 1 Листов 1
ГИПРОАВТОТРАНС
Новосибирский филиал

Альбом 5

Типовой проект 503



Формат	Зона	Лист	Обозначение	Наименование	Кол.	Примечание
	1			Брусочек деревянный 44x140		0,02м ³
	2			50x4 ГОСТ 103-76 L=1450	2	2,28

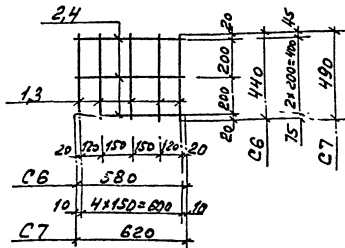
И.И. Иванов, 1980 г.

ГИП Никитин
Инж.о.о. Сидорова
Л.И.И. Стрелнин
Рук.гр. Лоталова
Бед.инж. Курьянова

503-1-41С.86 КЖ
Щит Щ2
Студия Масса Масшт.
РП
Лист 1 Листов 1
ГИПРОАВТОТРАНС
Новосибирский филиал

А166С.М.Э

Типовой проект 503



№ п/п	Зона	№З	Обозначение	Наименование	кол.	примечание
				<u>С6</u>		
	1			ФРАГМЕНТ 5781-82 С-440	5	0,87
	2			ФРАГМЕНТ 5781-82 С-530	3	0,69
				<u>С7</u>		
	3			ФРАГМЕНТ 5781-82 С-490	5	0,97
	4			ФРАГМЕНТ 5781-82 С-620	3	0,74

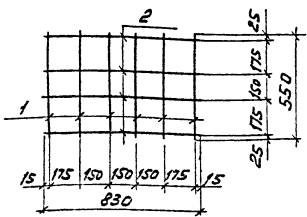
№ п/п подл. Подпись и дата

ГИП	Никитин	20
Лачава	Сидорова	20
Г.А.И.С.	Сурехин	20
Рук.гр.	Потапова	20
Вед.уч.И.	Курьянова	20

503-1-41С.86
-КМН-С6,С7
Стадия: Исход. Проект
Сетка
С6, С7
Лист 156
Лист 157
ГИПРОВЕТТРАНС
Новосибирский филиал

А166СМ.С

Типовой проект 503



№ п/п	Зона	№З	Обозначение	Наименование	кол.	примечание
	1			ФРАГМЕНТ 5781-82 С-550	6	1,3
	2			ФРАГМЕНТ 5781-82 С-830	4	1,3

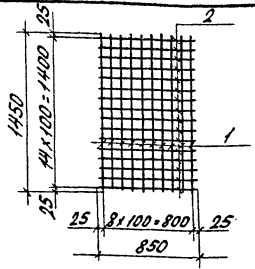
№ п/п подл. Подпись и дата

ГИП	Никитин	20
Лачава	Сидорова	20
Г.А.И.С.	Сурехин	20
Рук.гр.	Потапова	20
Вед.уч.И.	Курьянова	20

503-1-41С.86
КМН-С8
Стадия: Исход. Проект
Сетка
С8
Лист 156
Лист 157
ГИПРОВЕТТРАНС
Новосибирский филиал

Копирован бл/ч. Формат А3

Альбом V



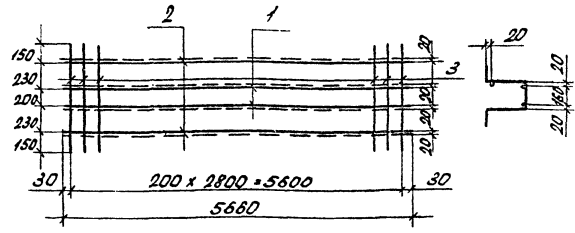
Тул.рай проект 503

Формы Зона	Лист	Обозначение	Наименование	кол.	Приме- чание
	1		φ8A I ГОСТ 5781-82 P-1450	9	2,9
	2		φ6A I ГОСТ 5781-82 C-850	15	2,83

Участок 300 кв. м. 4. 2012г. 2012г.

ГНП Начальн И.А.Слеп Инж.З.Потолов Инжен Бедина	Никитин Сидорова Стрелкин Потолов Курьянов	303-1-41С.86	КНН-С9	Станд. Масса	Носитель
Сетка С9			рп 5,73	Лист 1	Листов 1
ГИПРОВТТРАНС Новосибирский филиал					

Альбом V



Тул.рай проект 503

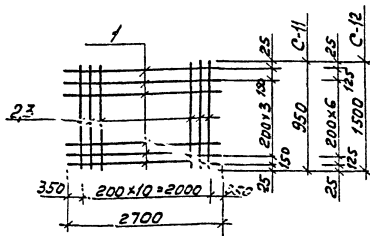
Формы Зона	Лист	Обозначение	Наименование	кол.	Приме- чание
	1		φ16A II ГОСТ 5781-82 P-5660	2	17,86
	2		φ10A I ГОСТ 5781-82 C-5660	2	6,98
	3		φ6A I ГОСТ 5781-82 C-960	29	6,18

Участок 300 кв. м. 4. 2012г. 2012г.

ГНП Нач.отд Инж.З.Потолов Инжен Бедина	Никитин Сидорова Стрелкин Потолов Курьянов	303-1-41С.86	КНН-С10	Станд. Масса	Носитель
Сетка 10			рп 3,102	Лист 1	Листов 1
ГИПРОВТТРАНС Новосибирский филиал					

Альбом V

Типовой проект 503



Вариант	Этаж	Пол	Обозначение	Наименование	Кол.	Примечание
	1			Сетка С11		
		1		Ф12АВ ГОСТ 5781-82 С-2700	6	14,4кг
		2		С-950	11	9,3кг
				Итого		23,7кг
				Сетка С12		
		1		Ф12АВ ГОСТ 5781-82 С-2700	9	21,7кг
		3		С-1500	4	14,8кг
				Итого		36,5кг

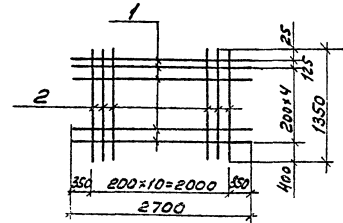
УИИ-2-м.п.с. Проектный отдел

ГИП Начальник И.с.п.р. Фук.и.р.	НИИТМ Сидорова Стрелнича Патапова	503-1-41С.86	КМУ-С11, С-12
		Сетки С11, С12	Старший мастер Масштаб
			РП 23,7 36,6
			Лист 1 из 2
			ГИПРОАВТОТРАНС Новосибирский филиал

112

Альбом V

Типовой проект 503



Вариант	Этаж	Пол	Обозначение	Наименование	Кол.	Примечание
	1			Ф12АВ ГОСТ 5781-82 С-2700	6	14,4кг
	2			С-1350	11	13,2кг
				Итого		27,4

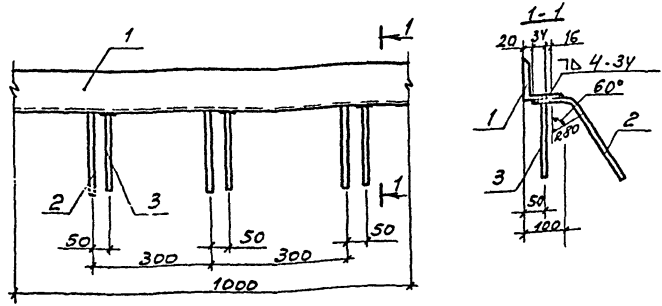
УИИ-2-м.п.с. Проектный отдел

ГИП Начальник И.с.п.р. Фук.и.р.	НИИТМ Сидорова Стрелнича Патапова	503-1-41С.86	КМУ-С13
		Сетка С13	Старший мастер Масштаб
			РП 27,4
			Лист 1 из 2
			ГИПРОАВТОТРАНС Новосибирский филиал

Копировал Фук.и.р. - Формат А3

Листов №

Типовой проект 503

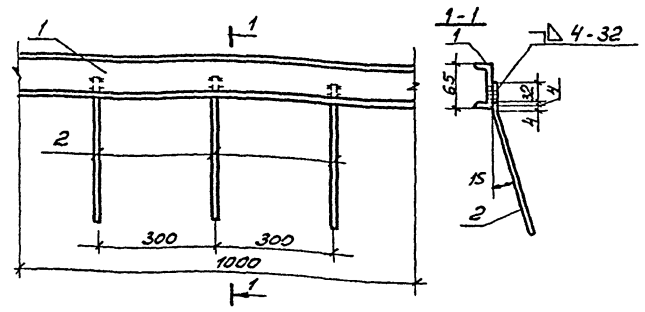


№ зона	Поз.	Обозначение	Наименование	Кол.	Примечание
Б4	1		L100x100 ГОСТ 8509-72, P=1000	1	15,1
Б4	2		Ф8А III ГОСТ 5781-82, P=300	3	0,36
Б4	3		Ф8А III ГОСТ 5781-82, P=200	3	0,24

ГИП: Никитин	Зав.:	503-1-41С.86	КЖИ-МН-1
Нач. отд. Видорова	Э.С.Р.		
Гл. спец. Стрехнин	И.С.		
Инж. гр. Поталова	И.С.	Изделие закладное	Стадия: Масса
Заб. инж. Курьянова	И.С.	МН-1	Масса: 15,1
			Лист 1 / Листов 1
			ГИПРОАВТОТРАНС
			Новосибирский филиал

Листов №

Типовой проект 503

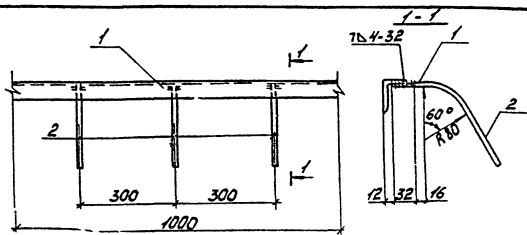


№ зона	Поз.	Обозначение	Наименование	Кол.	Примечание
Б4	1		С6,5П ГОСТ 8240-72, P=1000	1	5,9
Б4	2		Ф8А III ГОСТ 5781-82, P=300	3	0,36

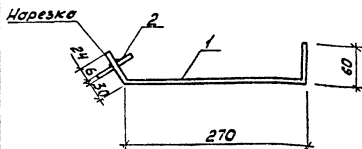
Листов №

ГИП: Никитин	Зав.:	503-1-41С.86	КЖИ-МН-2
Гл. спец. Стрехнин	Э.С.Р.		
Инж. гр. Поталова	И.С.		
Инж. гр. Курьянова	И.С.	Изделие закладное	Стадия: Масса
		МН-2	Масса: 0,25
			Лист 1 / Листов 1
			ГИПРОАВТОТРАНС
			Новосибирский филиал

Альбом



Альбом



1/6

Типовой проект 503

Типовой проект 503

Кол.	Примечание	Наименование	Обозначение	Мат.
1	3,8	Л 50x50x5 ГОСТ 8509-72	Л=1000	1
2	0,3	Ф8 АIII ГОСТ 5781-82	Л=250	3

Кол.	Примечание	Наименование	Обозначение	Мат.
1	0,24	ВГОАТ ГОСТ 5781-82	Л=390	1
2	0,17	ГОСТ 103-76	Л=60	1

Ш.б. № 19-001, Лист 1 из 2

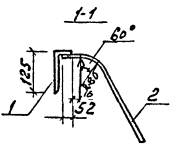
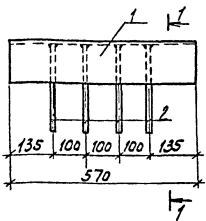
Ш.б. № 19-001, Лист 1 из 2

ГИП	Чукотин	С.В.	503-1-41С.86	КЖУ-МН3
Инж.	Чукотин	С.В.		
Пр.в.д.	Потапово	И.И.	Узделё закладное	Студия Массо Максим.
Инж.	Курячкова	В.В.	МН3	РН 4,1
				Лист 1 из 2
				ГИПРОАВТОТРАНС
				Новосибирский филиал

ГИП	Чукотин	С.В.	503-1-41С.86	КЖУ-МН4
Инж.	Чукотин	С.В.		
Пр.в.д.	Потапово	И.И.	Узделё закладное	Студия Массо Максим.
Инж.	Курячкова	В.В.	МН-4	РН 0,41
				Лист 1 из 2
				ГИПРОАВТОТРАНС
				Новосибирский филиал

кол. Максим

А1600м V



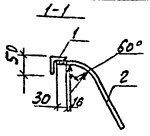
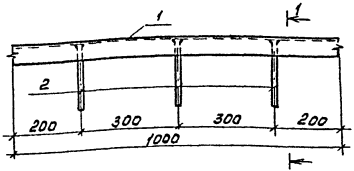
Типовой проект 503

Формы	Зона	Поз.	Обозначение	Наименование	Кол.	Примечание
		1		Л125х80х8 ГОСТ 8510-72, L=570	1	7,13
		2		Ф8х11 ГОСТ 5781-82, L=250	4	0,4

ИНВЕНТАРЬ

ГИП	Никитин	Сидорова	2007	503-1-41С.86	-КНН-МН5
Нач. отд.	Суренчик	Виталева	2007	Изделие закладное	Стальной Масса
Инженер	Курьянова	Курьянова	2007	МН.Б	Нарштат
				Р	7,53
				Лист 1	Листов 1
				ГИПРОАВТОТРАНС	
				Новосибирский филиал	

А1600м V



Типовой проект 503

Формы	Зона	Поз.	Обозначение	Наименование	Кол.	Примечание
		1		Л75х50х5 ГОСТ 8510-72, L=1000	1	4,8
		2		Ф8х11 ГОСТ 5781-82, L=250	3	0,3

ИНВЕНТАРЬ

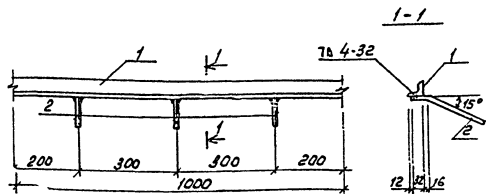
ГИП	Никитин	Сидорова	2007	503-1-41С.86	-КНН-МН6
Нач. отд.	Суренчик	Виталева	2007	Изделие закладное	Стальной Масса
Инженер	Курьянова	Курьянова	2007	МН6	Нарштат
				Р	5,1
				Лист 1	Листов 1
				ГИПРОАВТОТРАНС	
				Новосибирский филиал	

Копирован Блуж-

Формат А3

9160 м.у.

Типовой проект 503



Вариант	Фонир	Пол	Обозначение	Наименование	Кол.	Примечание
		1		LSOx50x5 ГОСТ 8509-72*, L=1000	1	3,3
		2		Ф8А ГОСТ 5781-82, L=250	3	0,3

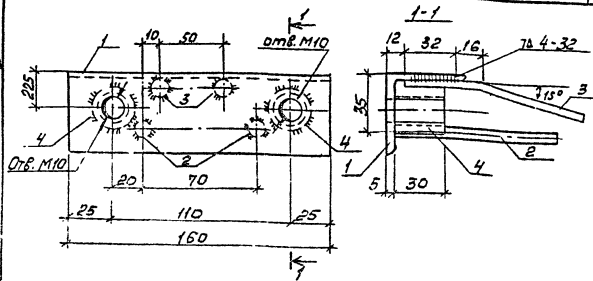
Шифр вета. Индекс и дата. Вет. шифр.

ГЛП	Никитин	Сон		503-1-41С.86	КНН-МН7
Нач. отд.	Сидорова	Ф.И.О.			
Л.спец.	Стрелкина			Узделие закладное	
Рук. зр.	Поталов	Шонт		МН7	РП 41
Вед. инж.	Сурьянова	Шонт			Лист 1 из 2 листов
					ГИПРОВАВТОТРАНС
					Новосибирский филиал
					Формат А4

Копировал Аргус

9160 м.у.

Типовой проект 503



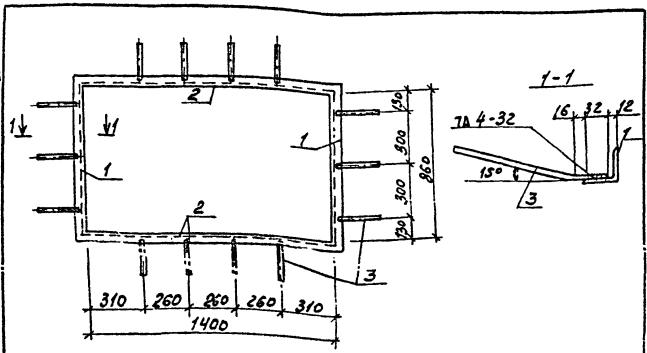
Вариант	Фонир	Пол	Обозначение	Наименование	Кол.	Примечание
		1		LSOx50x5 ГОСТ 8509-72*, L=160	1	0,6
		2		Ф8А ГОСТ 5781-82, L=200	2	0,16
		3		Ф8А ГОСТ 5781-82, L=250	2	0,20
		4		Ф25 ГОСТ 2590-71*, L=30	2	0,30

Шифр вета. Индекс и дата. Вет. шифр.

ГЛП	Никитин	Сон		503-1-41С.86	КНН-МН8
Нач. отд.	Сидорова	Ф.И.О.			
Л.спец.	Стрелкина			Узделие закладное	
Рук. зр.	Поталов	Шонт		МН8	РП 126
Вед. инж.	Сурьянова	Шонт			Лист 1 из 2 листов
					ГИПРОВАВТОТРАНС
					Новосибирский филиал
					Формат А4

Копировал Аргус

Типовой проект 503

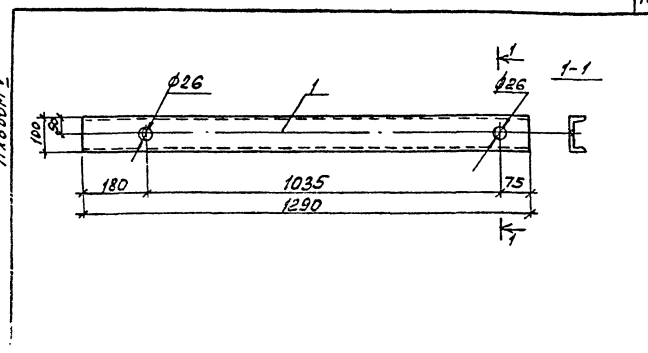


Ранг	Фамилия	Лист	Обозначение	Наименование	Кол.	Примечание
		1		L50x50x5 ГОСТ 8509-72, C=960	2	7,24
		2		L50x50x5 ГОСТ 8509-72, C=1500	2	11,31
		3		Ф8A ГОСТ 5781-82, C=200	14	1,11

Шифр листа: Проект и дата: Взам. Инв. №

ГИП	Никитин	ЭД	503-1-41С.86	-КНН-МН-11
Нач. отд.	Киселёва	Инст.		
Гл. спец.	Стреженич	Инст.		
Рук. гр.	Потапов	Инст.	Изделие закладное	Стандарт Масса Наешто
Ведущий	Курьянов	Инст.	МН 11	РП 1986
				Лист 1 / Листов 1
				ГИПРОАВТОТРАНС
				Новосибирский филиал

Типовой проект 503



Ранг	Фамилия	Лист	Обозначение	Наименование	Кол.	Примечание
		1		L10 ГОСТ 8240-72, E=1290	1	11,10

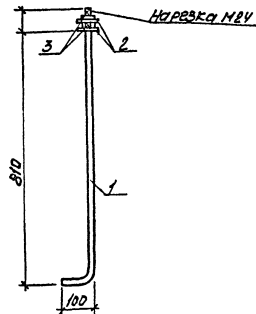
Шифр листа: Проект и дата: Взам. Инв. №

ГИП	Никитин	ЭД	503-1-41С.86	КНН-МН 12
Нач. отд.	Киселёва	Инст.		
Гл. спец.	Стреженич	Инст.		
Рук. гр.	Потапов	Инст.	Изделие закладное	Стандарт Масса Наешто
Ведущий	Курьянов	Инст.	МН 12	РП 11,10
				Лист 1 / Листов 1
				ГИПРОАВТОТРАНС
				Новосибирский филиал

Копирован в 1986 г. Формат А3

Рисом I

Туповый проект 503



Кол.	Примечание	Наименование	Обозначение	Знач	Формат
1	3,5	φ24 ГОСТ 2590-71*, L=930			
2	0,06	Шайба 24-005 ГОСТ 11371-78			
3	0,2	Гайка М24 ГОСТ 5915-70*			

ГИП	Никитин	Сидорова	Сидорова	503-1-41С.86	КНН-МН13
Начальн.	Инженер	Инженер	Инженер	Студия	Масса
Л.Олеп	Стрелкина	Сидорова	Сидорова	РП	3,76
Сидорова	Никитин	Сидорова	Сидорова	Лист 1	Листов 1
Сидорова	Сидорова	Сидорова	Сидорова	ГИПРОАВТОТРАНС	
Сидорова	Сидорова	Сидорова	Сидорова	Иркутский филиал	

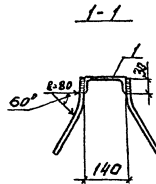
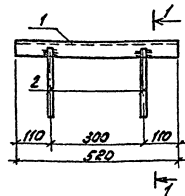
Изделие закладное
МН13

РП 3,76

Лист 1 Листов 1
ГИПРОАВТОТРАНС
Иркутский филиал

Рисом I

Туповый проект 503



Кол.	Примечание	Наименование	Обозначение	Знач	Формат
1	6,4	С14 ГОСТ 8240-72, L=520			
2	0,4	Фланец ГОСТ 5781-82, L=250			

Шифр-код, подпись и дата

ГИП	Никитин	Сидорова	Сидорова	503-1-41С.86	КНН-МН14
Начальн.	Инженер	Инженер	Инженер	Студия	Масса
Л.Олеп	Стрелкина	Сидорова	Сидорова	РП	6,8
Сидорова	Никитин	Сидорова	Сидорова	Лист 1	Листов 1
Сидорова	Сидорова	Сидорова	Сидорова	ГИПРОАВТОТРАНС	
Сидорова	Сидорова	Сидорова	Сидорова	Иркутский филиал	

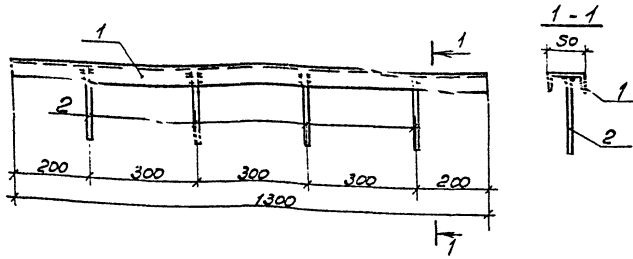
Изделие закладное
МН14

РП 6,8

Лист 1 Листов 1
ГИПРОАВТОТРАНС
Иркутский филиал

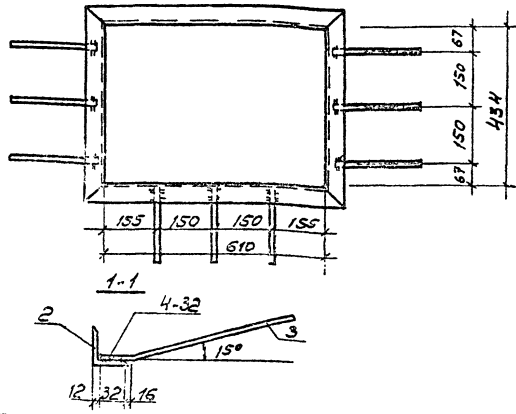
Копировал Арун-

Формат А3



Формат	Зона	Поз	Обозначение	Наименование	Кол.	Примечание
		1		С5 ГОСТ 8240-72, e=1800	1	6,3
		1		Ф8А ГОСТ 5781-82, e=200	4	0,32

ГЦП	Никитин	Зам		503-1-41С.86	-КЖУ-МН-15
Нач. отд.	Сидорова	Инж.			
Гл. спец.	Стрежнина				
Рук. гр.	Латалова	Инж.			
Вед. инж.	Курьянова	Инж.		Изделие закладное МН 15	
				Лист 1 Масса/Мощность	РП 6,62
				Лист 1 Листов 1	
				ГИПРОАВТОТРАНС	
				Новосибирский филиал	

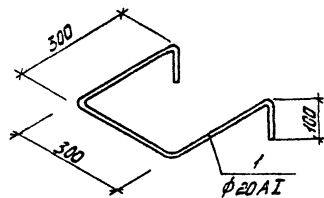


Формат	Зона	Поз	Обозначение	Наименование	Кол.	Примечание
		1		LS0x50x5 ГОСТ 8509-72, e=1000	2	7,54
		2		LS0x50x5 ГОСТ 8509-72, e=300	2	2,26
		3			9	0,7

ГЦП	Никитин	Зам		503-1-41С.86	КЖУ-МН 15
Нач. отд.	Сидорова	Инж.			
Гл. спец.	Стрежнина				
Рук. гр.	Латалова	Инж.			
Вед. инж.	Курьянова	Инж.		Изделие закладное МН 15	
				Лист 1 Масса/Мощность	РП 0,5
				Лист 1 Листов 1	
				ГИПРОАВТОТРАНС	
				Новосибирский филиал	

Альбом №

Типовой проект 503



Формат	Зона	Лист	Обозначение	Наименование	Кол.	Примечание
	1			φ20 AI ГОСТ 5781-82, L=100	1	2.7

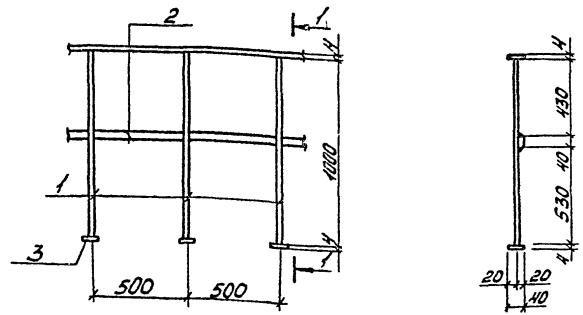
Исполнители: Гусев, Гусев, Звонимир

Гип	Никитин	Дон				
Нач. отд.	Сидорова	ДКФ				
Л. спец.	Стрелкин	ДТ				
Рук. гр.	Лопатова	Шюм				
Зед. инж.	Кирьянова	Кисел				
			503-1-410.86 КЖУ - МН 17			
			Изделие заводное МН 17		Стадия Масса Насшт.	
			рп 2.7			
			Лист 1		Листов 1	
			ГИПРОАВТОТРАНС			
			Новосибирский филиал			

123

Альбом №

Типовой проект 503



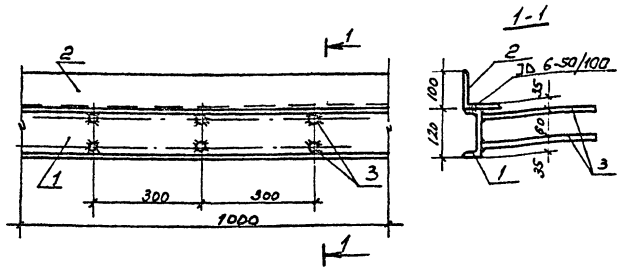
Формат	Зона	Лист	Обозначение	Наименование	Кол.	Примечание
	1			φ22 AI ГОСТ 5781-82, L=1000	3	8.95
	2			40x4 ГОСТ 103-76, L=1000	2	2.52
	3			40x4 ГОСТ 103-76, L=40	3	0.15

Исполнители: Гусев, Гусев, Звонимир

Гип	Никитин	Дон				
Нач. отд.	Сидорова	ДКФ				
Л. спец.	Стрелкин	ДТ				
Рук. гр.	Лопатова	Шюм				
Зед. инж.	Кирьянова	Кисел				
			503-1-410.86 КЖУ - ОГ 1			
			Ограждение ОГ 1		Стадия Масса Насшт.	
			рп 1162			
			Лист 1		Листов 1	
			ГИПРОАВТОТРАНС			
			Новосибирский филиал			

кол. 000000

Туповод проект 503



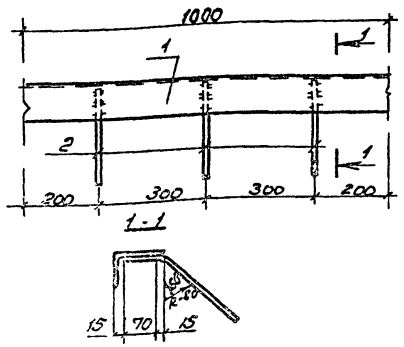
Формы	Знач	Поз	Обозначение	Наименование	Кол.	Примечание
		1		С12 ГОСТ 8240-72, e=1000	1	10,4
		2		L100x100x10 ГОСТ 8509-72, R.кат	1	15,1
		3		ФЛАНГ ГОСТ 5781-82, e=300	6	1,1

Шиб. А.Павл. Подпись и дата

РПИ Нуситин
 Нечетко Сидорова
 Пл.спец.Стрехник
 Руч.гр.Потальбо
 Вед.инж.Курьянова

503-1-41С.86 КЖУ-МН 18
 Изделие заводное
 МН 18
 Стадия Масса Масштаб
 РП 26,6
 Лист 1 из 05
 ГИПРОАВТОТРАНС
 Новосибирский филиал

Туповод проект 503



Формы	Знач	Поз	Обозначение	Наименование	Кол.	Примечание
		1		L100x63x6 ГОСТ 8510-72, e=1000	1	7,53
		2		ФЛАНГ ГОСТ 5781-82 e=280	3	0,33

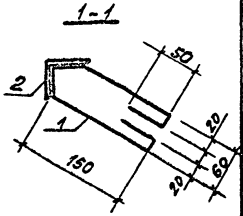
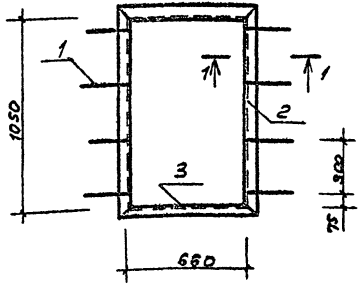
Шиб. А.Павл. Подпись и дата

РПИ Нуситин
 Нечетко Сидорова
 Пл.спец.Стрехник
 Руч.гр.Потальбо
 Вед.инж.Курьянова

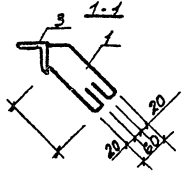
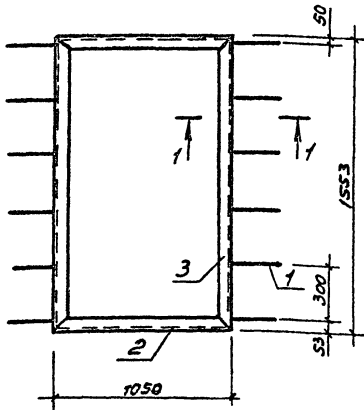
503-1-41С.86 КЖУ-МН 19
 Изделие заводное
 МН 19
 Стадия Масса Масштаб
 РП 786
 Лист 1 из 07
 ГИПРОАВТОТРАНС
 Новосибирский филиал

Копировал Сл -

Альбом



Альбом



Типовой проект 503

Формат	Зона	Поз.	Обозначение	Наименование	Кол.	Примечание
		1		Ф8 А1 ГОСТ 5781-82, е=520	8	0,12
		2		LS0x5 ГОСТ 8509-72* е=1050	2	3,95
		3		LS0x5 ГОСТ 8509-72* е=660	2	2,6

Типовой проект 503

Формат	Зона	Поз.	Обозначение	Наименование	Кол.	Примечание
		1		Ф6 А1 ГОСТ 5781-82 е=520	12	0,115
		2		LS0x5 ГОСТ 8509-72* е=1050	2	4,18
		3		LS0x5 ГОСТ 8509-72* е=1553	2	6,04

Лист 1 из 2

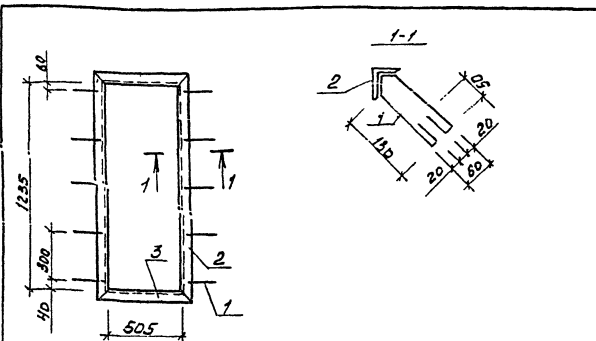
ГПП	Никитин	М.О.		503-1-41С.86	-КЖУ-МН-21	Сталь	Масса	Масса
Начальн	Сидоров	С.С.						
Л. спец.	Сердобин	С.С.		Закладная деталь	МН-21	РП	14,16	1:20
Рук.пр.	Маслов	С.С.						
Ст.пр.	Зайкова	С.С.		Сталь		Лист	Листов	
				Сталь		ГИПРОАВТОТРАН		
						Новосибирский филиал		

Лист 1 из 2

ГПП	Никитин	М.О.		503-1-41С.86	-КЖУ-МН-22	Сталь	Масса	Масса
Начальн	Сидоров	С.С.						
Л. спец.	Сердобин	С.С.		Закладная деталь	МН-22	РП	21,8	1:20
Рук.пр.	Маслов	С.С.						
Ст.пр.	Зайкова	С.С.		Сталь		Лист	Листов	
				Сталь		ГИПРОАВТОТРАН		
						Новосибирский филиал		

РАСЧЕТ

Типовой проект 503

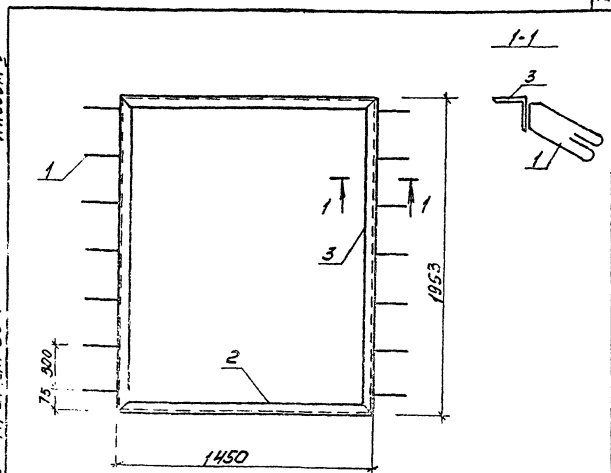


Формат	Зона	Лист	Обозначение	Наименование	Кол.	Примечание
		1		ФБА ГОСТ 5781-82 Е-520	10	0,115
		2		Л50x5 ГОСТ 8509-72* Е-1355	2	5,108
		3		Л50x5 ГОСТ 8509-72* Е-605	2	2,281

Группа	Инициалы	Дата	Страна	Обозначение	Наименование	Кол.	Примечание
Г.И.П.	Инициалы	Дата	Страна	503-1-41С.86	АРН-МН-23		
Наимен.	Сидорова	01.07	СССР	Закладная деталь	стальной массой	Инициалы	
Л.И.П.	Горбачев	01.07	СССР	МН-23	РП 15,9	1:20	
Рук.пр.	Власовский	01.07	СССР	Сталь	Лист 1	Листов 1	
Ст.пр.	Захаров	01.07	СССР		ГИПРОВЕТСТРАНС	Новосибирский филиал	

РАСЧЕТ

Типовой проект 503



Формат	Зона	Лист	Обозначение	Наименование	Кол.	Примечание
		1		ФБА ГОСТ 5781-82 Е-520	14	0,12
		2		Л50x5 ГОСТ 8509-72* Е-1150	2	5,47
		3		Л50x5 ГОСТ 8509-72* Е-1953	2	7,36

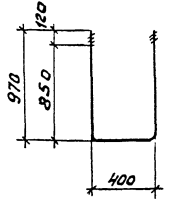
Группа	Инициалы	Дата	Страна	Обозначение	Наименование	Кол.	Примечание
Г.И.П.	Инициалы	Дата	Страна	503-1-41С.86	АРН-МН-24		
Наимен.	Сидорова	01.07	СССР	Закладная деталь	стальной массой	Инициалы	
Л.И.П.	Горбачев	01.07	СССР	МН-24	РП 27,34	1:20	
Рук.пр.	Власовский	01.07	СССР	Сталь	Лист 1	Листов 1	
Ст.пр.	Захаров	01.07	СССР		ГИПРОВЕТСТРАНС	Новосибирский филиал	

копировал д.ж.

Формат А3

МШБСМ 5

Типовой проект 503

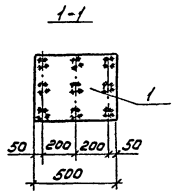
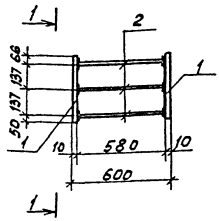


№ п/п	Зона	№ з	Обозначение	Наименование	Кол.	Примечание
		1		Ф25 А1 ГОСТ 5781-82 L=3300	1	9,0

ГИП Нач. отд. Сидорова	503-1-41С.86	-КМН- МН20	Стальной Масса	Наступ
Гидр. Стрелкина	изделие закладное		РП	
Руковод. Потапова	МН20		Лист 1	Листов 1
Вед. инж. Курьянова			ГИПРОВЕСТОТРАНС Новосибирский филиал	

МШБСМ 5

Типовой проект 503

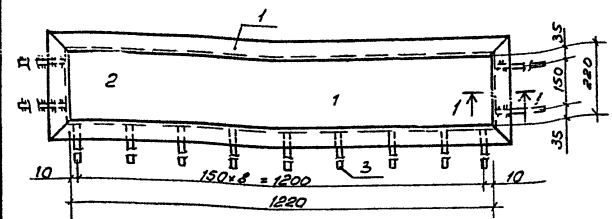


№ п/п	Зона	№ з	Обозначение	Наименование	Кол.	Примечание
		1		Ф30 А1 ГОСТ 82-70* L=500	2	31,4
		2		Ф14 А1 ГОСТ 5781-82 L=580	9	6,32

ГИП Нач. отд. Сидорова	503-1-41С.86	-КМН- МН25	Стальной Масса	Наступ
Гидр. Стрелкина	изделие закладное		РП	3772
Руковод. Потапова	МН25		Лист 1	Листов 1
Вед. инж. Курьянова			ГИПРОВЕСТОТРАНС Новосибирский филиал	

Копировал Бухг- Формат А3

Листов 1 Проект 503.



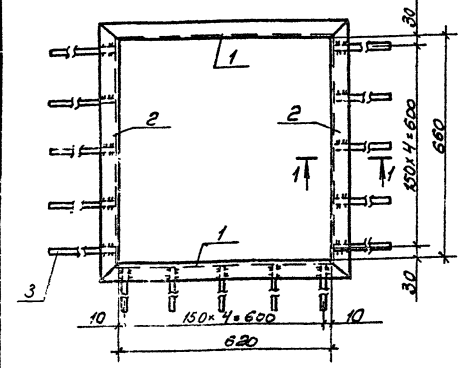
Формат	Этаж	Лист	Обозначение	Наименование	Кол	Примечание
		1		150x5 ГОСТ 8509-72 P=130	2	9,95
		2		150x5 ГОСТ 8509-72 P=320	2	2,41
		3		Ф8АIII ГОСТ 5781-82 P=200	13	1,03

Лист 1 из 1 Листов 1 Проект 503.

ИИТ	НИКИТИН	ХМ	503-1-41С.86	-КЖУ-МН 26
Начальн	Сидорова	С.С.		
И.О. спец	Стрежнев	С.		
Кук. гр.	Потапова	В.И.		
Ст. инж.	Амелина	Л.И.		

503-1-41С.86	-КЖУ-МН 26	Стадия	Масштаб	Начислено
Изделие закладное	МН 26	РП	1:3,39	
		Лист 1	Листов 1	
		ГИПРО АВТОТРАНС		
		Новосибирский филиал		

Листов 1 Проект 503.



Формат	Этаж	Лист	Обозначение	Наименование	Кол	Примечание
		1		150x5 ГОСТ 8509-72 P=720	2	5,43
		2		150x5 ГОСТ 8509-72 P=760	2	5,73
		3		Ф8АIII ГОСТ 5781-82 P=200	15	1,16

1. Сечение 1-1 см. лист -КЖУ-МН26

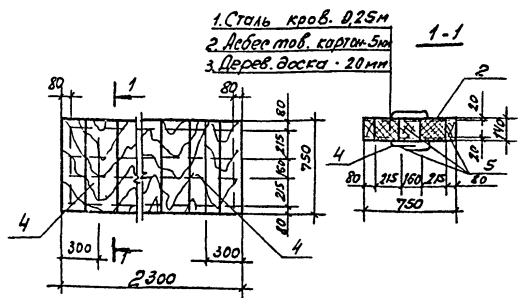
Лист 1 из 1 Листов 1 Проект 503.

ИИТ	НИКИТИН	ХМ	503-1-41С.86	-КЖУ-МН 27
Начальн	Сидорова	С.С.		
И.О. спец	Стрежнев	С.		
Кук. гр.	Потапова	В.И.		
Ст. инж.	Амелина	Л.И.		

503-1-41С.86	-КЖУ-МН 27	Стадия	Масштаб	Начислено
Изделие закладное	МН 27	РП	1:2,32	
		Лист 1	Листов 1	
		ГИПРО АВТОТРАНС		
		Новосибирский филиал		

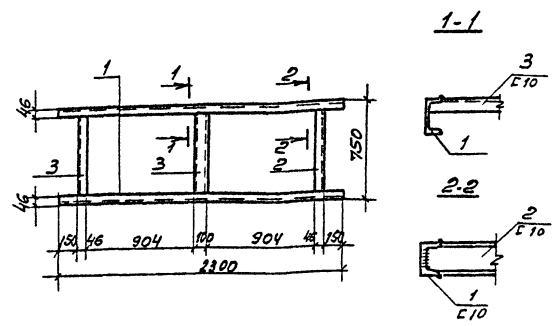
Льготы

Типовой проект 503



Льготы

Типовой проект 503



Формат	Зона	Площ.	Обозначение	Наименование	Кол.	Примечания
			1 ГОСТ 17715-72	Кровельная сталь δ=0.25 мм	-	6.2 кг
			2 ГОСТ 9573-82	Минераловатные плиты γ=100 кг/м³	0.2	м³
			3 ГОСТ 2850-80	Асбестоцементный картон δ=5 мм	36	м³
			4 ГОСТ 5781-82	φ20 ЛД Е=1600	2	7.9 кг
			5	Древесина	0.5	м³

Формат	Зона	Площ.	Обозначение	Наименование	Кол.	Прим.
			1	С10 ГОСТ 8240-72* Е=2300	2	39.6
			2	Е=740	2	12.7
			3	Е=740	1	6.4 кг

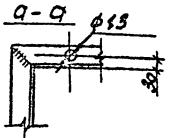
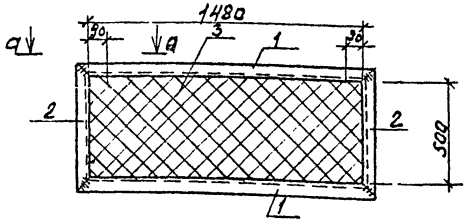
Инв. № подл. / Подпись и дата / Взам. Инв. №

ГИП	Никитин	32.11	503-1-41С.86	КЖУ-Щ 1	Стадия	Масса	Насчитано
Нач. отд.	Сидорова	КС-1			РП		
Л. спец.	Стрельникова	27.12	Щит Щ 1	Щит Щ 1	лист	листо в	
Рук. гр.	Попатова	Шлеп			ГИПРОАВТОТРАНС	Новосибирский филиал	

Инв. № подл. / Подпись и дата / Взам. Инв. №

ГИП	Никитин	30.11	503-1-41С.86	- КЖУ-МН-28	Стадия	Масса	Насчитано
Нач. отд.	Сидорова	КС-1			РП	58.7	
Л. спец.	Стрельникова	27.12	Изделие заводное МН28	Изделие заводное МН28	лист	листо в	
Рук. гр.	Попатова	Шлеп			ГИПРОАВТОТРАНС	Новосибирский филиал	

Рис. 503

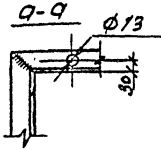
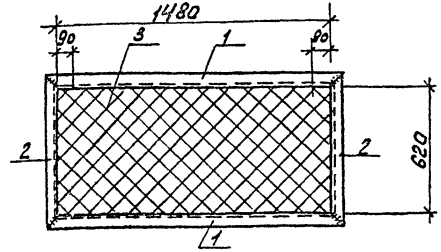


Типовой проект 503

Формат листа	№ листа	№ поз.	Обозначение	Наименование	Кол.	Примечание
		1		150x50x5 ГОСТ 8509-72* L=1580	2	11,9
		2		150x50x5 ГОСТ 8509-72* L=600	2	4,5
		3		Сетка № 20-18 ГОСТ 5336-80 F=470x2	-	1,27

ГИП	К. И. Кутин	Инж.		503-1-41С.86	КМН-РШ1		
Нач. отд.	Сидорова	Инж.			Станд.	Масштаб	Масштаб
Гл. инж.	Стрелюхин	Инж.		Решетка РШ1	РП	1,67	
Рук. пр.	Поталова	Инж.			Лист 1	Листов 1	
Инженер	Курьянова	Инж.		ГИПРОАВТОТРАНС			
				Новосибирский филиал			

Рис. 503



Типовой проект 503

Формат листа	№ листа	№ поз.	Обозначение	Наименование	Кол.	Примечание
		1		150x50x5 ГОСТ 8509-72* L=1580	2	11,9
		2		150x50x5 ГОСТ 8509-72* L=720	2	2,7
		3		Сетка № 20-18 ГОСТ 5336-80 F=470x2	-	1,6

Типовой проект 503

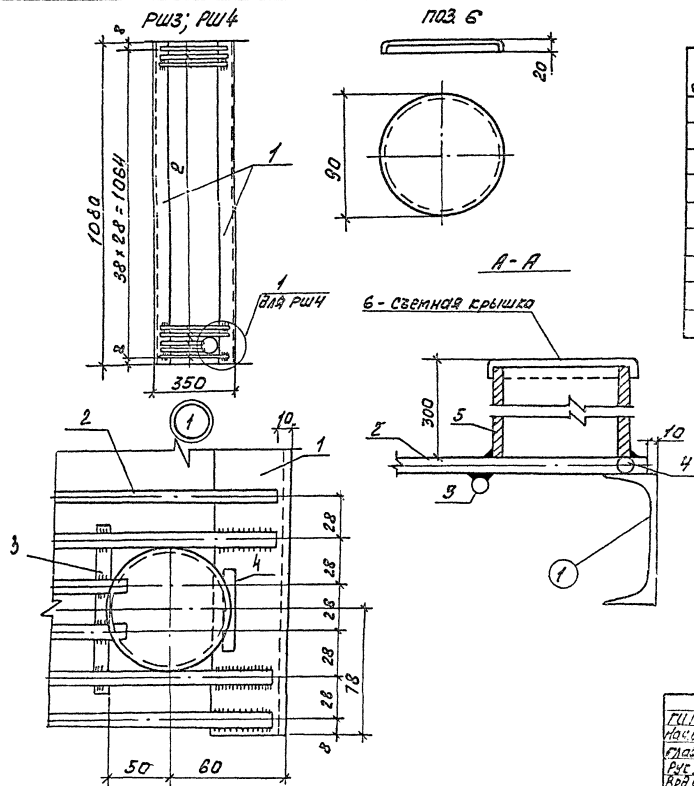
ГИП	К. И. Кутин	Инж.		503-1-41С.86	КМН-РШ2		
Нач. отд.	Сидорова	Инж.			Станд.	Масштаб	Масштаб
Гл. инж.	Стрелюхин	Инж.		Решетка РШ2	РП	1,62	
Рук. пр.	Поталова	Инж.			Лист 1	Листов 1	
Инженер	Курьянова	Инж.		ГИПРОАВТОТРАНС			
				Новосибирский филиал			

Копировал В. В. В.

Формат А3

РИС. 503

Типовой проект 503



Ранг	Солг	поз	Обозначение	Наименование	Кол.	Примечание
				<u>Решетка РШ3</u>		
		1		С10 ГОСТ 82 40-72, с=1080	2	18,6
		2		Ф8А1 ГОСТ 5781-82, с=330	39	5,1
				<u>Решетка РШ4</u>		
		1/2		см. выше		
		3		Ф8А1 ГОСТ 5781-82, с=220	1	0,38
		4		Ф8А1 ГОСТ 5781-82, с=40	1	0,02
		5		Труба Ф80 с=300	1	2,5
		6		Литеная сталь. 8-5 130/130	0,02	0,85

1. Поз. 5 для шланга, для уплотнения масла, приваривается над углубленной частью маслоемкой ямы после установки решетки.

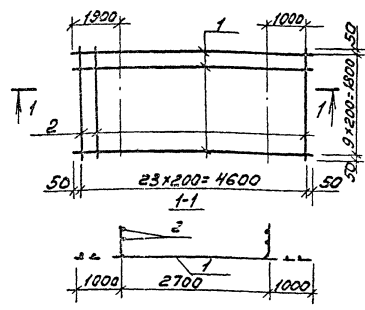
ГИП	УЧЕТЧИК	ПЕЧАТ		503-1-41С.86	-КМН- РШ3, РШ4
НАЧ. СЗ	УВЕРОВА	СЛ. П.			
ГЛАВ. ИНЖЕНЕР	ПОСЛЕДОВА	В. С.		Решетка	таблица Масса Масштаб
ПРОЧ. ИНЖЕНЕР	КОРНЕЕВ	КОРНЕЕВ		РШ3, РШ4	РН 23,7
					Лист 1 Листов 1
					ГИПРОВТ ОТ РАИС
					Новосибирский филиал

Копирован Труба-

Формат А3

П.165077 V

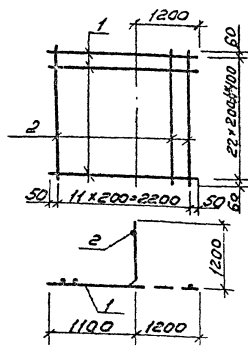
Типовой проект 503



Вариант	Зона	Лос	Обозначение	Наименование	кол	Примечание
		1		Ф12АИ ГОСТ 5781-82, L=4700	10	41,83
		2		Ф12АИ ГОСТ 5781-82, L=1900	2,4	40,58

ГИП	Никитин	С.В.	503-1-41С.86	КНИ-С14	Листов	Листов 1
Начальн	Сидорова	В.С.				
Инженер	Стрехнин	В.И.	Сетка С14	Стандарт	ПР	82,41
Вып.пр.	Потапова	Л.Ю.				
			ГИПРОВСТОТРАНЕ		Новосибирский филиал	
					Формат А 4	

Информация о проекте



Вариант	Зона	Лос	Обозначение	Наименование	кол	Примечание
		1		Ф12АИ ГОСТ 5781-82, L=2300	23	47,08
		2		Ф12АИ ГОСТ 5781-82, L=4520	12	43,27

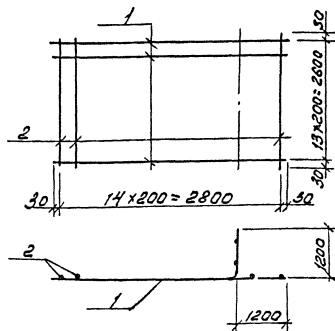
Информация о проекте

ГИП	Никитин	С.В.	503-1-41С.86	КНИ - С15	Листов	Листов 1
Начальн	Сидорова	В.С.				
Инженер	Стрехнин	В.И.	Сетка С15	Стандарт	ПР	95,35
Вып.пр.	Потапова	Л.Ю.				
			ГИПРОВСТОТРАНЕ		Новосибирский филиал	
					Формат А 4	

Копирован вручную - Формат А 4

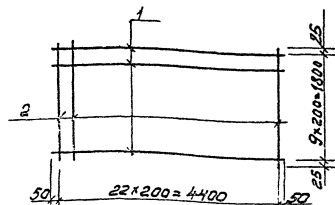
Альбом

Тиловой проект 503



Формат листа	№	Обозначение	Наименование	Кол.	Приме- чание
	1		Ф12А ГОСТ 5781-82, с=2860	14	35,64
	2		Ф12А ГОСТ 5781-82, с=2660	13	35,5

Ген. Директор Начальник Тех. отд. Инж. отд. Рис. отд.	Никитин Сидорова Сидорова Сидорова Сидорова	Сидорова Сидорова Сидорова Сидорова Сидорова	503-1-41С.86	КМН - С 16
			Сетка С 16	Этап Масса Намотка РП 7,14
				Лист Листов ГИПРОВТСТРАНС Новосибирский филиал Формат А4



Формат листа	№	Обозначение	Наименование	Кол.	Приме- чание
	1		Ф12А ГОСТ 5781-82, с=4500	10	40,0
	2		Ф12А ГОСТ 5781-82, с=1850	23	37,9

Ген. Директор Начальник Тех. отд. Инж. отд. Рис. отд.	Никитин Сидорова Сидорова Сидорова Сидорова	Сидорова Сидорова Сидорова Сидорова Сидорова	503-1-41С.86	КМН - С 17
			Сетка С 17	Этап Масса Намотка РП 7,79
				Лист Листов ГИПРОВТСТРАНС Новосибирский филиал Формат А4

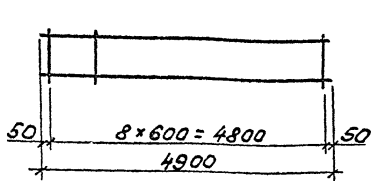
Сидорова Сидорова - Формат А4

Утверждено: _____

Утверждено: _____

А1650М1

ТИПОВОЙ ПРОЕКТ 503

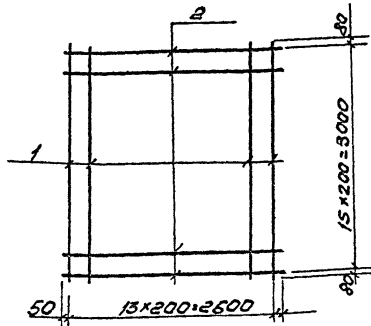


25
2600
25

№ листа	№ листа	№ лист	Обозначение	Наименование	кол	прим.
		1		Ф10А1 ГОСТ 5781-82 $l=4800$	2	6,1
		2		Ф10А1 ГОСТ 5781-82 $l=300$	9	1,67

ГИП	Никитин	Лодыгин		503-1-41С.86	КМН КР1
Нач. отд.	Сидорова	Шелест		Каркас КР1	этажи
Л. спец.	Стрехнин	Стрелок			
Рук. зр.	Потапова	Шеня			лист листов
					ГИПРОВТОТРАНС
					Новосибирский филиал
					Формат А4

135



№ листа	№ листа	№ лист	Обозначение	Наименование	кол	прим.
		1		Ф12А1 ГОСТ 5781-82 $l=3160$	14	39,37
		2		Ф12А1 ГОСТ 5781-82 $l=2700$	16	38,45

ГИП	Никитин	Лодыгин		503-1-41С.86	КМН С-18
Нач. отд.	Сидорова	Шелест		Сетка С18	этажи
Л. спец.	Стрехнин	Стрелок			
Рук. зр.	Потапова	Шеня			лист листов
					ГИПРОВТОТРАНС
					Новосибирский филиал
					Формат А4

Копировал Шелест

Формат А4