

ТИПОВОЙ ПРОЕКТ 503-1-41С.86

ПРОИЗВОДИТЕЛЬНЫЙ КОРПУС АВТОТРАНСПОРТНОГО ПРЕДПРИЯТИЯ НА 300 ГРУЗОВЫХ АВТОМОБИЛЕЙ ДЛЯ ЮЖНЫХ РАЙОНОВ

АЛЬБОМ IV

СТРОИТЕЛЬНЫЕ ИЗДЕЛИЯ
/ОСНОВНОЕ РЕШЕНИЕ-СЕЙСМИЧНОСТЬ 7 БАЛЛОВ/

Иф 1421/04

цена 6-12

					Проверен	
УТВ. №						

цена 6-12 формат А3

Альбом № 1

Тулабуй проект 503

Обозначение	Наименование	Примечание
503-	-КНИ	Опись документов (начало)
		2
		Опись документов (продолжение)
		2
		Опись документов (продолжение)
		3
		Опись документов (продолжение)
		3
		Опись документов (продолжение)
		4
		Опись документов (продолжение)
		4
		Опись документов (продолжение)
		5
		Опись документов (окончание)
		5
		Пояснительная записка (начало)
		6
		Пояснительная записка (окончание)
		6
503-	-КНИ ФБ18Г-18-1	Ферма ФБ18Г-18-1
		7
	-ФБ18Г-18-2	ФБ18Г-18-2
		8
	-ФБ18Г-28-1	ФБ18Г-28-1
		9
	-ФБ18Г-28-2	ФБ18Г-28-2
		10
	-ФБ18Г-28-3	ФБ18Г-28-3
		11
	-ФБ18Г-58-1	ФБ18Г-58-1
		12
	-ФБ18Г-58-2	ФБ18Г-58-2
		13
	-ФБ18Г-58-3	ФБ18Г-58-3
		14
	-К72-7-1	Колонна К72-7-1
		15
	-К72-7-2	К72-7-2
		16
	-К72-7-3	К72-7-3
		17
	-К72-7-4	К72-7-4
		18

ГИП Никитин
Начальник
Гл. спец. Строганов
Рук. зв. Потолов
Ведущий Кирьянов

503-1-41С.86

КНИ

Опись документов
(начало)

Состав Лист Листов
РП 1 9
ГИПРОАВТОТРАНС
Новосибирский филиал

2

Обозначение	Наименование	Примечание
503-	КНИ-К72-7-5	Колонна К72-7-5
		19
	-К72-7-6	К72-7-6
		20
	-К72-7-7	К72-7-7
		21
	-К72-7-8	К72-7-8
		22
	-К72-7-9	К72-7-9
		23
	-К72-7-10	К72-7-10
		24
	-К72-7-11	К72-7-11
		25
	-К72-7-12	К72-7-12
		26
	-К72-7-13	К72-7-13
		27
	-К72-7-14	К72-7-14
		28
	-К72-7-15	К72-7-15
		29
	-К72-7-16	К72-7-16
		30
	-К72-7-17	К72-7-17
		31
	-К72-35а-1	К72-35а-1
		32
	-К72-35а-2	К72-35а-2
		33
	-К72-35а-3	К72-35а-3
		34
	-К72-35а-4	К72-35а-4
		35
	-К72-35а-5	К72-35а-5
		36
	-7КФ97-2-Н1	7КФ97-2-Н1
		37
	-7КФ97-2-Н2	7КФ97-2-Н2
		38
	-7КФ97-2-Н3	7КФ97-2-Н3
		39
	-К36-1-1	К36-1-1
		40
	-К6Н-1	К6Н-1
		41
	-К6Н-2	К6Н-2
		42
	-К6Н-3	К6Н-3
		43
	-К6Н-4	К6Н-4
		44
	-К6Н-5	К6Н-5
		45
	-К6Н-6	К6Н-6
		46
	-К6Н-7	К6Н-7
		47

Шифр докум. Дата и время регистрации

Опись документов (продолжение)

Лист
2

Учрежден. шифры и даты ввоза инв.

Тулгобов проект 503

Лавров П

Обозначение	Наименование	Примечание стр
503 - КМН-КБ9-1	Колонна КБ9-1	48
-2П-2АТ ВТ-2-Г	Плутга 2П1-2АТ ВТ-2-Г	49
-2П-2АТ ВТ-2-Д	2П1-2АТ ВТ-2-Д	50
-2П-2АТ ВТ-2-Е	2П1-2АТ ВТ-2-Е	51
-2П1-2АТ ВТ-2-В	2П1-2АТ ВТ-2-В	52
-2П1-2АТ ВТ-2-У	2П1-2АТ ВТ-2-У	53
-2П1-2АТ ВТ-2-Ш	2П1-2АТ ВТ-2-Ш	54
-2П1-2АТ ВТ-2-Щ	2П1-2АТ ВТ-2-Щ	55
-2П1-2АТ ВТ-2-Ъ	2П1-2АТ ВТ-2-Ъ	56
-ПГ-1АТ ВП-С-Г	ПГ-1АТ ВП-С-Г, ПГ-2АТ ВП-С-Г	57
-ПГ-1АТ ВП-С-Д	ПГ-1АТ ВП-С-Д, ПГ-2АТ ВП-С-Д	58
-ПГ-1АТ ВП-С-Е	ПГ-1АТ ВП-С-Е, ПГ-2АТ ВП-С-Е	59
-ПВ4-2АТ ВП-С-Г	ПВ4-2АТ ВП-С-Г, ПВ4-3АТ ВП-С-Г	60
-ПВ4-2АТ ВП-С-Д	ПВ4-2АТ ВП-С-Д, ПВ4-3АТ ВП-С-Д	61
-ПВ7-2АТ ВП-С-Г	ПВ7-2АТ ВП-С-Г, ПВ7-3АТ ВП-С-Г	62
-ПВ7-2АТ ВП-С-Д	ПВ7-2АТ ВП-С-Д, ПВ7-3АТ ВП-С-Д	63
-ПВ7-2АТ ВП-С-Е	ПВ7-2АТ ВП-С-Е, ПВ7-3АТ ВП-С-Е	64
-ПВ7-2АТ ВП-С-У	ПВ7-2АТ ВП-С-У, ПВ7-3АТ ВП-С-У	65
-ПВ10-2АТ ВП-С-Г	ПВ10-2АТ ВП-С-Г, ПВ10-3АТ ВП-С-Г	66
-ПВ10-2АТ ВП-С-Д	ПВ10-2АТ ВП-С-Д, ПВ10-3АТ ВП-С-Д	67
-ПВ10-2АТ ВП-С-Е	ПВ10-2АТ ВП-С-Е, ПВ10-3АТ ВП-С-Е	68
-ПС600.12.20-П-1	Панель ПС600.12.20-П-1-1	69
-ПС600.12.20-П-2-1	ПС600.12.20-П-2-1	70
-ПС600.12.20-П-2-2	ПС600.12.20-П-2-2	71
-ПС600.12.20-П-1-1	ПС600.12.20-П-1-1	72
-ПС600.12.20-П-1-2	ПС600.12.20-П-1-2	73
-ПС600.12.20-П-2-1	ПС600.12.20-П-2-1	74
-ПС600.12.20-П-2-2	ПС600.12.20-П-2-2	75
-ПС600.12.20-П-1-1	ПС600.12.20-П-1-1	76

503-1-41с.86
 Опись документов (продолжение) лист 3

Учрежден. шифры и даты ввоза инв.

Тулгобов проект 503

Лавров П

Обозначение	Наименование	Примечание стр.
503 - КМН-ПС625.12.20-П-1-1	Панель ПС625.12.20-П-1-1	
-ПС625.12.20-П-12-1	ПС625.12.20-П-12-1	77
КМН ПС625.12.20-П-2-1	ПС625.12.20-П-2-1	78
КМН ПС625.12.20-П-1-1	ПС625.12.20-П-1-1-1	79
КМН ПС625.12.20-П-12-1	ПС625.12.20-П-12-1-1	80
КМН ПС625.12.20-П-2-1	ПС625.12.20-П-2-1-1	81
503 - КМН ПП1-1-1	Панель ПП1-1-1	82
ПП1-1-2	ПП1-1-2	83
ПП1-1-3	ПП1-1-3	84
ПП1-1-4	ПП1-1-4	85
ПП1-1-5	ПП1-1-5	86
ПП1-5-1	ПП1-5-1	87
ПП1-5-2	ПП1-5-2	88
ПП1-5-3	ПП1-5-3	89
ПП1-5-4	ПП1-5-4	90
ПП1-13-1	ПП1-13-1	91
ПП1-6-1	ПП1-6-1	92
ПП1-13-2	ПП1-13-2	93
ПП1-13-3	ПП1-13-3	94
ПП1-13-4	ПП1-13-4	95
-К4-10-69	Кольцо К4-10-69	96
-ПКК1	Вкладыш ПКК1	97
-ПКК2	ПКК2	98
-ПКК3	ПКК3	99
-ПКК4	ПКК4	100
-ПКК5	ПКК5	101
-ПКК6	ПКК6	102

503-1-41с.86
 Опись документов (продолжение) лист 4

копировка 3/4-1 Формат А3

Листовой проект 503

Листовой проект 503

Обозначение	Наименование	Примечание
303-кжн-пкк7	пкк7	103
-пкк8	пкк8	104
-пкк9	пкк9	105
-пкк10	пкк10	106
-пкк11	пкк11	107
-пкк12	пкк12	108
-пкк13	пкк13	109
-пкк14	пкк14	110
-пкк15	пкк15	111
-пкк16,пкк17	пкк16,пкк17	112
-пкк18,пкк19	пкк18,пкк19	113
-пкк20	пкк20	114
-пкк21	пкк21	115
-пкк22	пкк22	116
-пкк23	пкк23	117
-пкк24	пкк24	118
-пкк25	пкк25	119
-пкк26	пкк26	120
-пкк27	Каркасно-обшивной вкладыш пкк27	121
-Т-1	Насадка Т-1	122
-С1	Сетка С1	123
-С2	С2	123
-С3	С3	124
-С4	С4	124
-С5	С5	125
-КР1,КР2	Каркас КР1,КР2	125
-С6,С7	Сетка С6,С7	126
-С8	С8	126
-С9	С9	127

503-1-41с.86
Опись документов (продолжение) 5

4

Листовой проект 503

Обозначение	Наименование	Примечание
503-кжн-С10	Сетка С10	127
-С11	С11	128
-С12	С12	128
-С13	С13	129
-С14	С14	129
-С15	С15	130
-С16	С16	130
-С18	С18	131
-С17	С17	131
-С20	С20	132
-С21	С21	132
-МС3	Изделие закладное МС3	133
-С22	Сетка С22	133
-С23	С23	134
-Щ4	Щит Щ4	134
-С24,25	Сетка С24,25	135
-С26	С26	135
-КР3	Каркас КР3	136
-КР4	КР4	136
-МС1	Изделие соединительное МС1	137
-МС2	МС2	137
-МН1	Изделие закладное МН1	138
-МН2	МН2	138
-МН3	МН3	139
-МН4	МН4	139
-МН5	МН5	140
-МН6	МН6	140
-МН7	МН7	141
-МН8	МН8	141
-МН9	МН9	142

503-1-41с.86
Опись документов (продолжение) 6

Инвентарь	Сводное		Примечание стр.	
	Обозначение	Наименование		
Титуловый проект	503-	КЭО-МН10	МН10	142
		-МН11	МН11	143
		-МН12	МН12	143
		-МН13	МН13	144
		-МН14	МН14	144
		-МН15	МН15	145
		-МН16	МН16	145
		-МН17	МН17	146
		-ОР1	Ограждение ОР1	146
		-МН18	Изделие закладное МН18	147
		-МН19	МН19	147
		-С19	Сетка С19	148
		-МН20	Изделие закладное МН20	148
		С19	Сетка С19	148
		-МН20	Изделие закладное МН20	148
		-МН21	Закладная деталь МН21	149
		-МН22	МН22	149
		-МН23	МН23	150
		-МН24	МН24	150
		-МН26	Изделие закладное МН26	151
		-МН27	МН27	151
		-Щ1	Щит Щ1	152
		-МН28	Изделие закладное МН28	152
		-РЩ1	Решетка РЩ1	153
		-РЩ2	РЩ2	153
		-РЩ3, -РЩ4	РЩ3, РЩ4	154
		ППЛ-5-7 5,77 x 2,385	Панель ППЛ-5-7 5,77 x 2,385	155
	-МН25	Изделие закладное МН25	156	
Инв. № докум. / Подпись / Дата	503-1-410-86 Опись документов (продолжение)			Лист 7

Обозначение		Наименование		Примечание стр.
503-	КЭО-С31	Сетка	С31	156
	-С27		С27	157
	-С28		С28	157
	-С29		С29	158
	-С30		С30	158
	-КР5	Корпус	КР5	159
	-МС2	Изделие закладное МС2	(159)	

503-1-410-86
Опись документов (окончание)

1. Настоящий альбом содержит рабочие чертежи сварных арматурных каркасов и сеток, рабочие чертежи закладных изделий, а также чертежи плит с дополнительными закладными изделиями. Арматурные и закладные изделия должны изготавливаться в соответствии с требованиями следующих документов: СНиП II-21-75 часть II гл. 21, бетонные и железобетонные конструкции и СНиП III-4-80 "Техника безопасности в строительстве", ГОСТ 10922-75 "Арматура и закладные детали сварные для железобетонных конструкций, Технические требования и методы испытаний", ГОСТ 14098-68, Соединения сварные. Арматуры железобетонных изделий и конструкции. Контактная и ванная сварка. Основные типы и конструктивные элементы", СНЗ73-78, Указания по сварке соединений арматуры и закладных изделий железобетонных конструкций.

2. Изготовление каркасов и сеток должно выполняться в кондукторах. Плоские каркасы и сетки свариваются во всех точках пересечения стержней контактной сваркой.

3. Соединение элементов закладных изделий производить в соответствии с чертежами - электродуговой сваркой электродами типа Э42А диаметром 2-3 мм или полуавтоматической сваркой. Качество их должно соответствовать требованиям ГОСТ 10922-75.

СНП	Никитин	СЗМ		503-1-11С.86	КНИ
Нахичеванский	Сваров	СЗМ			
Диспетчерский	Сваров	СЗМ			
Рыжов	Попов	СЗМ			
Вейсман	Курьшова	СЗМ			
Пояснительная записка (начало)				Стр. 1	Лист 1
Гипроавтотранс Новосибирский филиал				Стр. 1	Лист 2

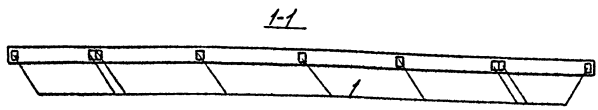
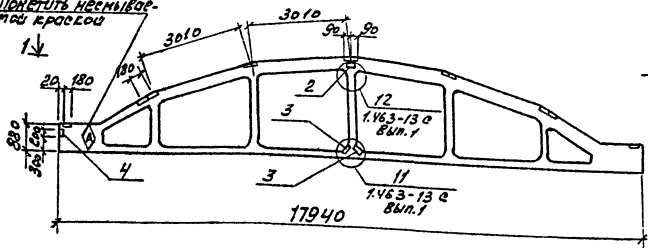
4. Приварку стержней к прокатной стали производить в тавер под слоем флюса.
5. Толщину сварных швов принять по наименьшей толщине сварных элементов. Пережог металла не допускается. Все наплавы и набрызги на лицевой стороне изделий должны быть удалены.
6. Транспортировка и хранение изделий должны быть организованы таким образом, чтобы оградить их от механических повреждений и загрязнения.

Пояснительная записка (окончание)	Лист 2
-----------------------------------	--------

Альбом №1

Типовой проект БСЗ

Покрыть несъемными краской



№	Обозначение	Наименование	кол	Примечание
		Документация		
	1.463-3 Вып. I	Расчетная записка		
	1.463-3 Вып. II	Чертеж фермы ФБ18I-1B		
		Дополнительные сборочные записки		
		Изделия заводные		
1	1.463-3 Дополнение к Вып. II	М4-14	9	2,2
2	1.463-130 Вып. I	М5С	2	6,2
3	1.463-130 Вып. I	М3С	2	6,6
4	1.400-6/76	М4-10-1	1	4,0

Ведомость расхода стали на дополнительные заводные изделия элементов КГ

Марка элемента	Изделие заводное								Всего	Общий расход			
	Аппаратура класса А III		Прокат марки В Ст 3 КЛ 2										
	ГОСТ 5781-82	ГОСТ 103-76	ГОСТ 82-76*	ГОСТ 8509-72*	ГОСТ 103-76	ГОСТ 103-76	ГОСТ 103-76	ГОСТ 103-76					
ФБ18I-1B-1	2,65	0,2	5,0	7,85	17,55	10,0	27,55	10,6	10,6	3,4	3,4	49,4	49,4

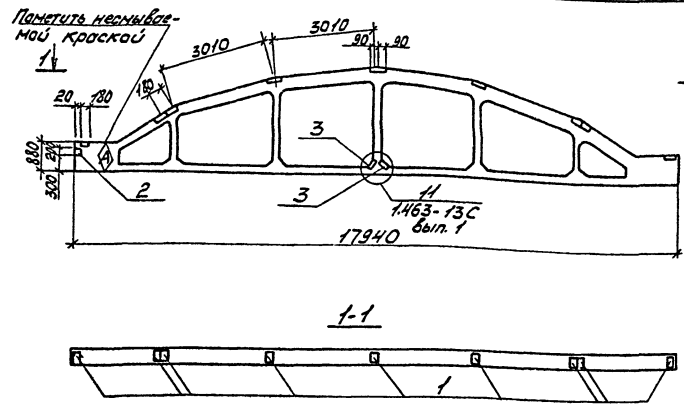
- Ферма ФБ18I-1B-1 отличается от
- типовой наличием дополнительных
- заводных изделий.

Ген. Директор И.И. Сидорова	Инженер С.И. Сидорова	503-1-41С.86	-КМН-ФБ18I-1B-1
Инженер С.И. Сидорова	Инженер С.И. Сидорова	Ферма ФБ18I-1B-1	Стандартная
Инженер С.И. Сидорова	Инженер С.И. Сидорова	Железобетон	РН
Инженер С.И. Сидорова	Инженер С.И. Сидорова	копирован	Лист 1 из 2
Инженер С.И. Сидорова	Инженер С.И. Сидорова		ГИПРОВСТОТРАНС
Инженер С.И. Сидорова	Инженер С.И. Сидорова		Новосибирская филиал
Инженер С.И. Сидорова	Инженер С.И. Сидорова		Формат А3

Лист № 001 из 001

Альбом №

Типовой проект



Проект	Зона	№	Обозначение	Номенклатура	Кол.	Примечание
				<u>Документация</u>		
			1.463-3 вып. I	Пояснительная записка		
				Чертеж фермы		
			1.463-3 вып. II	ФБ 18I-1B		
				<u>Дополнительные</u>		
				<u>заказные изделия</u>		
				<u>Изделие закладное</u>		
1			1.463-3 Дополнение к вып. II	М 4-14	9	2,2
2			1.400-6/76	М 4-10-1	1	4,0
3			1.463-13C вып. 1	МЗС	2	6,6

Ведомость расхода стали на дополнительные закладные изделия элемента, кг

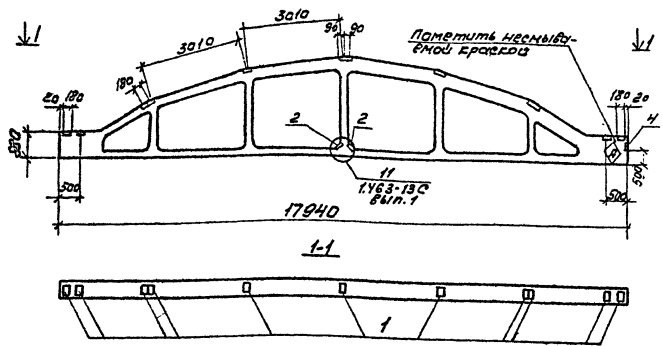
Марка элемента	Изделие закладное						Общий расход					
	Арматура класса А III		Прокат марки В ст 3 КП2									
	ГОСТ 5781-82		ГОСТ 103-76	ГОСТ 82-70*	ГОСТ 8509-72*	всего						
	φ8	φ10	φ12	Углов. 100	Углов. 100		Углов. 210	Углов. 100	Углов.			
ФБ18I-1B-2	2,65	0,2	2,6	5,45	17,53	17,53	10,6	11,6	3,4	3,4	37,00	37,00

1. Ферма ФБ18I-1B-2 отличается от типовой наличием дополнительных закладных изделий.

ГИП	Никитин	зам.		503-1-4К.86 - КЖУ-ФБ18I-1B-2	
Ин. отд.	Сидорова	пр. эк.			
Л. спец.	Стрелник	пр.		Ферма	График
Инж. гр.	Потолова	пр.		ФБ 18I-1B-2	Масса
Вед. инж.	Курьянова	пр.			Мощность
					Р
					Лист 1
					Известий
				Железобетон	ГИПРОАВТОТРАНС
					Новосибирский филиал

СЛОВОПРОСЛАВЛЕНИЕ И ПЕРЕКРЕСТКИ

Типовой проект 503



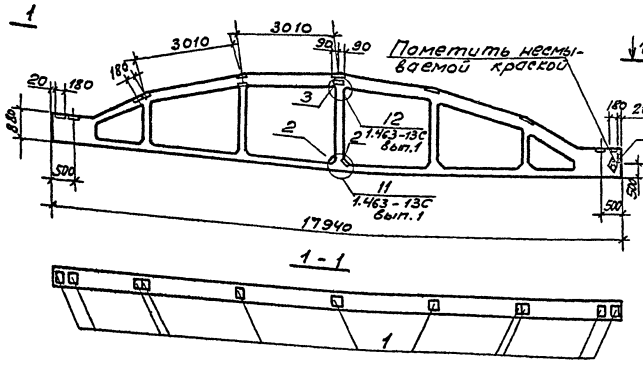
Проектная зона	Пр. №	Обозначение	Наименование	Кол.	Примечание
		1.463-3 Вып. I	Документация		
			Пояснительная записка		
		1.463-3 Вып. II	Чертеж фермы		
			ФБ18I-2B		
			Дополнительные сечения стальных элементов		
			Изделие закладное		
1	1.463-3	Дополнение к Вып. I - II	M4-14	11	2,2
2	1.463-13	с Вып. I	M3C	2	6,6
3	1.400	-6/76	M4-10-1	1	4,0

Ведомость расхода стали на дополнительные закладные изделия элемента, кг

Марка элемента	Изделие закладное							Всего	Общий расход		
	Арматура				Прокат						
	А II				В С3 КЛ2						
	100T 5781-82	100T 5781-82	100T 5781-82	100T 5781-82	100T 5781-82	100T 5781-82	100T 5781-82				
ФБ18I-2B-1	3,5	0,2	2,6	5,95	24,45	21,45	10,6	3,4	3,4	41,4	41,4

1. Ферма ФБ18I-2B-1 отличается от типовой наличием дополнительных закладных изделий.

Гип	Никитин	С.И.	503-1-41С.86	-КНИИ-ФБ18I-2B-1
Мачета	Сидоров	С.С.		
М. спец.	Сурянин	С.С.		
М. спец.	Митрофанов	В.В.		
Ведущий	Курьянов	В.В.		
			Ферма ФБ18I-2B-1	Р
			Железобетон	Лист 1
			Копирован 2009	Листов 1
				ГИПРОВЯТТРАНС
				Новосибирский филиал
				Формат А3



Вид	Элемент	Поз.	Обозначение	Наименование	Кол.	Примечание
				<u>Документация</u>		
			1.463-3 вып. I	Пояснительная записка		
				Чертеж фермы		
			1.463-3 вып. II	ФБ 18I - 2B		
				<u>Дополнительные сборные единицы</u>		
				<u>Изделия закладные</u>		
	1		1.463-3 Дополнение к вып. I... V	М4 - 14	4	2,2
	2		1.463-13С вып. 1	МЗС	2	6,6
	3		1.463-13С вып. 1	МСС	2	6,2
	4		1.400 - 6/76	М4-10-1	1	4,0

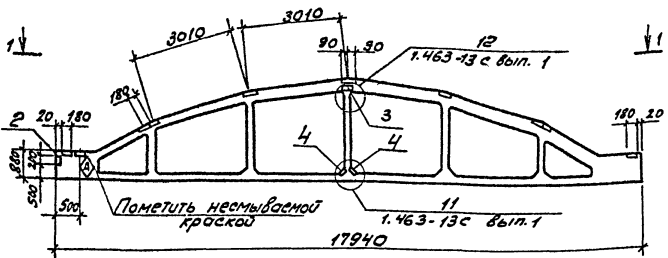
Ведомость расходы стали на дополнительные закладные изделия в

Марка элемента	Изделие закладное									Всего	Общий расход		
	Арматура класса А III			Прокат марки									
	ГОСТ 5781 - 82	ГОСТ 6509-72*	ГОСТ 123 - 76	ГОСТ 82-70*	Углов-полос		Углов-полос		Углов-полос				
ФБ 18I-2B-2	3,15	0,2	5,0	8,35	3,4	3,4	2,15	10	3,15	10,6	10,6	5,38	53,8

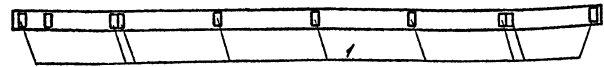
1. Ферма ФБ18I-2B-2 отличается от типовой наличием дополнительных закладных изделий

ГЛП	Новосибирск	503-1-41С.86	КЖИ-ФБ-18I-2B-2
Наименование	Сварщик		
П. спец. (страницы)			
Разрешение			
Вед. инж. Куряков			
Станция	Масло	Масло	
рп			
Лист	из 10		
Железобетон	ГЛП	ОБВТОТРАНС	Новосибирский филиал

Рис. 503



1 - 1



Формат	Элемент	Град.	Обозначение	Наименование	Кол.	Примечание
				Документация		
			1.463-3 выт. I	Пояснительная записка		
			1.463-3 выт. II	Чертеж фермы		
				ФБ 18I - 2B		
				Дополнительные сводочные ведомости		
				Изделие закладное		
	1	1.463-3	Дополнение к выт. I	M4 - 14	10	2,2
	2	1.400 - 6/76		M4 - 10 - 1	1	4,0
	3	1.463 - 13 с выт. I		M5C	2	6,2
	4	1.463 - 13 с выт. I		M3C	2	6,5

Ведомость расхода стали на дополнительные закладные изделия элемента, кг

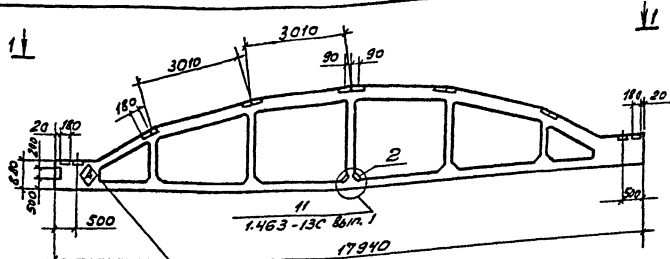
Марка элемента	Изделие закладное										Общий расход	
	Арматура класса					Прокат марки						
	A III					B Cт. 3 кл 2						
	ГОСТ 5781 - 82	ГОСТ 103 - 76	ГОСТ 82 - 76 *	ГОСТ 8509 - 72 *	Всего							
	Ф8	Ф10	Ф12	Утаро-800х8-220х10	Утаро-400х10	Утаро-200х10	Утаро-100х10	Утаро-50х10	Утаро-25х10	Утаро-12,5х10		
ФБ 18I - 2B - 3	2,9	0,2	5,0	8,1	19,5	10,0	19,5	10,6	10,6	3,4	3,4	51,6

1. Ферма ФБ 18I - 2B - 3 отличается от типовой наличием дополнительных закладных изделий.

Шаблонный проект 503. Типовой проект 503.

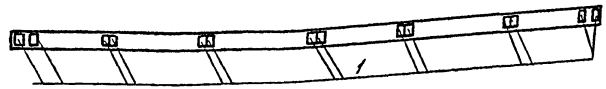
ГИП	Иркутский ЦО	503-1-41С.86 - КЖУ-ФБ18I-2B-3		
Начальник	Сударовский А.	Ферма ФБ 18I - 2B - 3		
Инженер	Стрелюхин А.			
Дир. г.р.	Потапов А.И.	Железобетон		
Инженер	Куряков В.В.			
		Сталь	Марка	Количество
		рп		
		Лист 1	Листов 1	
		ГИПРОАВТОТРАНС		
		Новосибирский филиал		

Листов 2



Пометить несмысловую краской

1-1



Кол-во	Знач	Габ.	Обозначение	Наименование	Дл	Примечание
				Документация		
			1.463-3 вып. I	Пояснительная записка		
				Чертеж фермы		
			1.463-3 вып. II	ФБ18 II -5В		
				Дополнительные сварочные элементы		
				Изделие закладное		
1			1.463-3 Дополнение к вып. II	М4-14	14	2,2
2			1.463-13С вып. 1	М3С	2	6,6
3			1.400-6/76	М4-10-1	1	4,0

Ведомость расхода стали на дополнительные закладные элементы, кг

Марка элемента	Изделие закладное						Общий расход					
	Арматура класса А II		Прокат марки В Ст. 3 кп 2									
	ст 5781-82		ГОСТ 103-76		ГОСТ 82-70*			ГОСТ 4503-72#				
	Ф8	Ф10	Ф12	Углов-180х6	Углов-240х4	1			Углов-180х4	Углов		
ФБ18 II -5В-1	3,9	0,2	2,6	6,7	27,3	27,3	10,6	10,6	3,4	3,4	48,0	48,0

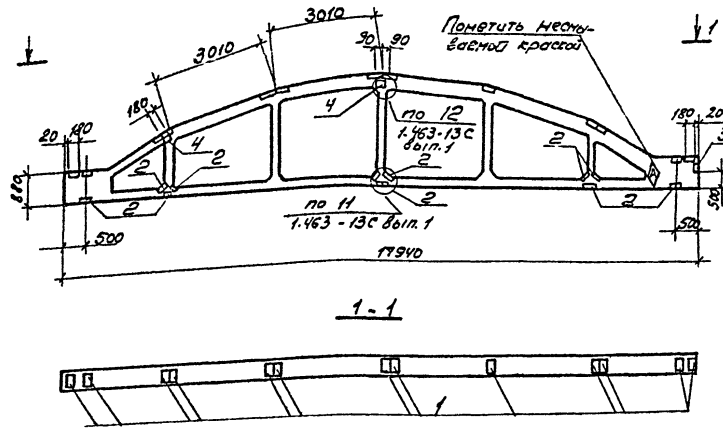
1. Ферма ФБ18 II -5В-1 отличается от типовой наличием дополнительных закладных изделий.

Имя, фамилия, Подпись и дата

Г.И.П.	Инициалы	Фамилия	503-1-41С.86	-КЖУ-ФБ 18 II -5В-1
Место работы	Сидорово	С.К.С.	Ферма	ФБ 18 II -5В-1
И. спец.	Строитель	С.С.	Сталь	Масса
Дир. пр.	Потапова	С.В.	РП	Мокшатов
Вед. отд.	Курьянова	И.И.	Лист 1	Листов 3
			Железобетон	ГИПРОВЕСТРАНС
				Новосибирский филиал

Листом №

Типовой проект 503-



Формат	Шкала	№ 3.	Обозначение	Наименование	Кол.	Примечание
				<u>Документация</u>		
			1.463-3 вып. I	Пояснительная записка		
			1.463-3 вып. II	Чертеж фермы ФБ18 II-5В		
				<u>Дополнительные сборочные единицы</u>		
				<u>Изделие закладное</u>		
		1	1.463-3 Дополнение к в.п. I, II	МЧ-14	13	2,2
		2	1.463-13С вып. 1	МЗС	11	6,6
		3	1.400-6/76	МЧ-10-1	1	4,0
		4	1.463-13С вып. 1	МЗС	4	6,2

Ведомость расхода стали на дополнительные закладные изделия элемента, кг

Марка элемента	Изделие закладное										Общий расход	
	Арматура класса А II					Прокат марки ВСт3кп2						
	ГОСТ 5781-82			ГОСТ 103-76		ГОСТ 82-70		ГОСТ 5599-72				
	φ8	φ10	φ12	Углов. 100x100	200x100	Углов. 100x100	200x100	Углов. 100x100	200x100	Всего		
ФБ18 II-5В-2	3,65	0,2	19,1	22,95	25,35	20,0	45,35	58,3	3,4	3,4	139,0	130,0

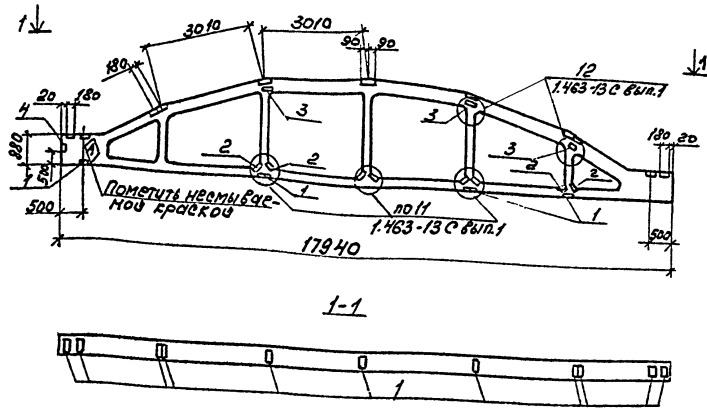
1. Ферма ФБ18 II-5В-2 отличается от типовой наличием, дополнительных закладных изделий.

ГИП	Ниситин	В.О.И.		503-1-41С.86	КЖИ-ФБ18 II-5В-2
Нач. отд.	Сидоренко	В.И.			
И.о. отд.	Стрельникова	Л.И.			
Вик. г.р.	Потапова	И.М.			
Вед. инж.	Курьянов	В.И.			
				Ферма ФБ18 II-5В-2	Стальной прокат
					РП
				Железобетон	ГИПРОАВТОТРАНСПОРТ
					Наблюдательский филиал

Копирован с/с

Уменьшено (полезная площадь увеличена)

Альбом



Фигура	Зона	№3	Обозначение	Наименование	Кол.	Примечание
				Документация		
			1.463-3 вып. I	Пояснительная записка		
				Чертеж фермы		
			1.463-3 вып. II	ФБ18 II-5В		
				Дополнительные сборочные единицы		
				Изделие закладное		
			1 1.463-3 Дополнение к вып. I...II	M4-14	11	2,2
			2 1.463-13 с вып. I	M3C	12	6,6
			3 1.463-13 с вып. I	M5C	6	6,2
			4 1.400-6/76	M4-10-1	1	4,0

Ведомость расхода стали на дополнительные закладные изделия элемента, кг

Марка элемента	Изделие закладное							Всего	Общий расход				
	Арматура класса		Проволока марки										
	A II												
	ГОСТ 5781-82	ГОСТ 103-76	ГОСТ 82-70*	ГОСТ 5509-72*									
φ8	φ10	φ12	Уг20-180	Уг20-200	Уг20-210	Уг20-230	Уг20						
ФБ18 II-5В-3	3,15	0,2	22,8	26,15	21,45	30,0	51,45	63,6	63,6	3,4	3,4	144,6	144,6

1. Ферма ФБ18 II-5В-3 отличается от типовой наличием дополнительных закладных изделий.

Инт. № 7144, Подпись и дата: 05.08.86 г.

Тиловой проект 503

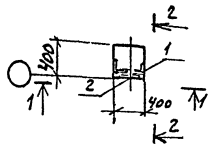
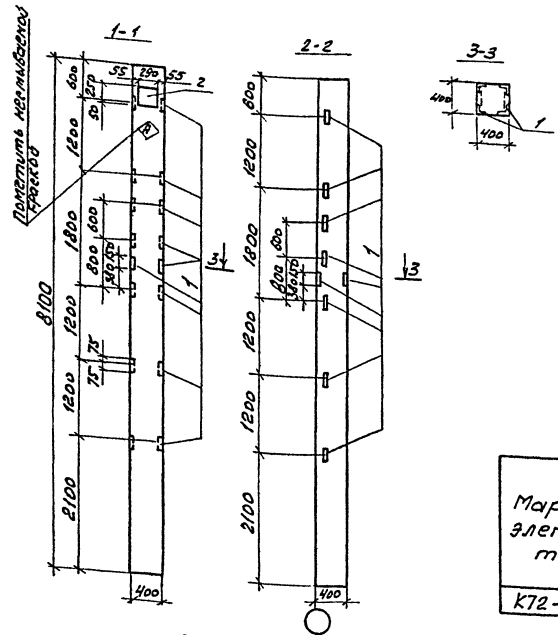
ГЛП	Никитин	503				503-1-41с.86 КНИ-ФБ18 II-5В-3
Начальник	Сидорова	К.И.				Ферма ФБ18 II-5В-3
Проектировщик	Спиркин	С.И.				
Вып. пр.	Иванова	И.И.				Железобетон
Вед. участка	Курьянова	В.И.				
						ГИПРОВСТОТРАНС
						Новосибирский филиал
						Формат А3

Копировал А.И.И.

ИЗМЕР. ПОДЪЕМ. ПОСРЕДСТВОМ ДИСТАНЦИОННОГО

Типовой проект 503

Р.16.00.14.4



Колонна К72-7-1 отличается от типовой наличием дополнительных закладных деталей.

Исполн.	Содн.	№ 3	Обозначение	Наименование	кол.	примечание
				<u>Документация</u>		
			1.423-3 в.п. 0-1, 0-2	Дополнительная записка		
			1.423-3 в.п. 1	Чертеж колонны К72-7		
<u>Дополнительные сборочные единицы</u>						
1			1.423-3 в.п. 2	M1-14	9	1.77
2			1.423-3 в.п. 2	HM1-4	1	11.2

Ведомость расхода стали на дополнительные закладные изделия элемента, кг

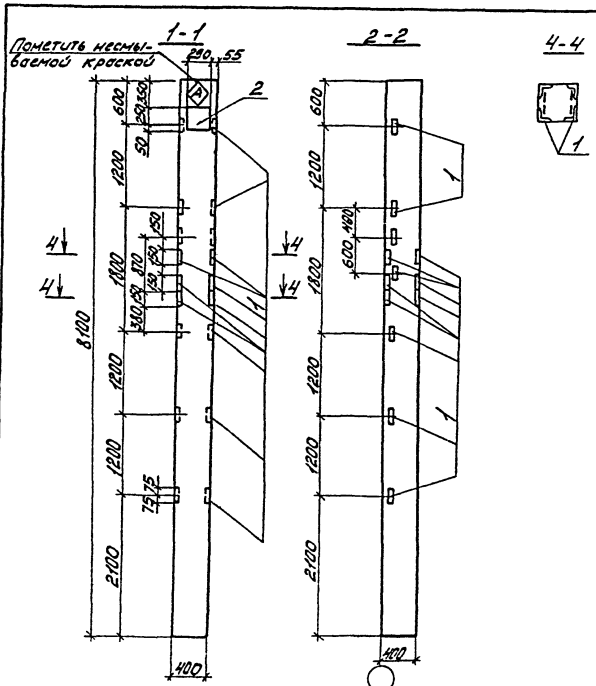
Марка элемента	Изделия закладные								Общий расход		
	Арматура класса АІ				Провол марка						
	АІ		АІІ		ГОСТ 83-70*		ГОСТ 5509-72*				
	ГОСТ 5781-82										
К72-7-1	Ø6	Ø12	Ø14	Ø22	Ø20	30010	Ø20	4315	Ø20	27,13	
	0,2	0,2	2,97	2,8	5,77	1,4	1,4	6,8	6,8		12,96

ТИП	НУМЕРИ	№	503-1-41С.86	КМН-К72-7-1
НАЧ. РАБОТЫ	ПОДПИСЬ	РАС.		
П. РАБОТЫ	ПОДПИСЬ	РАС.	КОЛОННА	
РАСЧ. РАБОТЫ	ПОДПИСЬ	РАС.	К72-7-1	
ВЕДУЩИЙ РАБОТЫ	ПОДПИСЬ	РАС.		
			ЖЕЛЕЗОБЕТОН	

Копировал б/лфт-Формат А3

Альбом

Тиловой проект



4-4

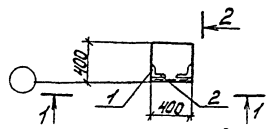


Ранг	Вид	№	Обозначение	Наименование	Кол.	Примечание
				<u>Документация</u>		
			1.423-3 вып. 0-1,02	Пояснительная записка		
			1.423-3 вып. 1	Чертеж колонны		
				<u>Дополнительные сборочные единицы</u>		
1			1.423-3 вып. 2	М 1-14	13	1.77
2			1.423-3 вып. 2	НМ 1-4	1	1.2

Ведомость расхода стали на дополнительные закладные изделия элемента, кг

Марка элемента	Изделия закладные								Общий расход				
	Арматура класса				Прокат марки								
	AI		AIII		8Ст3кП2								
	ГОСТ 5781-82				ГОСТ 82-78		ГОСТ 8509-72*						
K72-7-2	φ6	Уголок	φ12	φ14	φ22	Уголок	300x300	Уголок	163x5	Уголок	18.72	18.72	34.21
	0.2	0.2	4.29	2.8	1.4	8.49	6.8	6.8					

1 Колонна К72-7-2 отличается от тиловой наличием дополнительных закладных изделий.



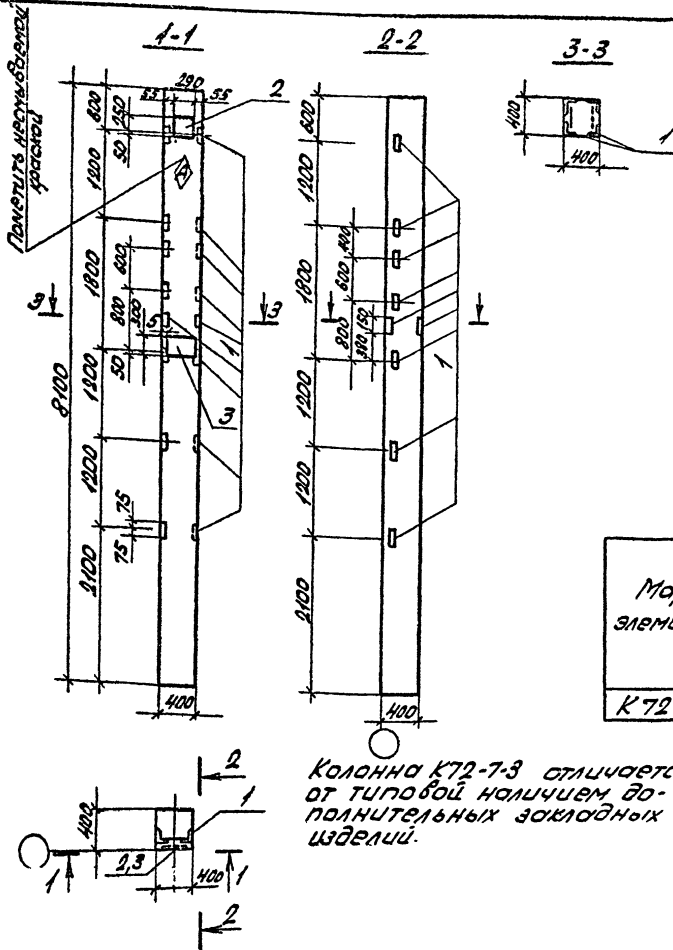
Инв. № подл. Лист и дата

ГЛП Никитин
 Никитин Сидорова
 А.спец. Строенко
 Рук.во. Потапова
 Ведущий Королькова

503-1-410.85-КЖС-К72-7-2
 КОЛОННА
 К 72-7-2
 Железобетон
 ГИПРОАБТРАНС
 Новосибирский филиал

Высота

Типовой проект 503



Поряд. номер	Колон	Лист	Обозначение	Наименование	Кол	Примечания
				<u>Документация</u>		
			1.423-3 вып. 0-1; 0-2	Пояснительная записка		
			1.423-3 вып. 1	Чертеж колонны		
				<u>К 72-7</u>		
				<u>дополнительные</u> <u>сварочные единицы</u>		
1			1.423-3 вып. 2	М1-14	9	1,77
2			1.423-3 вып. 2	НМ1-4	1	11,2
3			1.423-3 вып. 2	НМ1-10	1	13,6

Ведомость расхода стали на дополнительные закладные изделия элемента, кг

Марка элемента	Изделия закладные						Общий расход					
	Арматура класса				Прокат марки							
	А1		АШ									
	ГОСТ 5781-82	ГОСТ 5781-82	ГОСТ 82-70*	ГОСТ 8209-72*	всего							
K72-7-3	0,4	Угел φ12	φ14	φ22	Угол 300х300	Угол 163х15	Угол 160	16,0	12,96	13,96	27,13	40,73

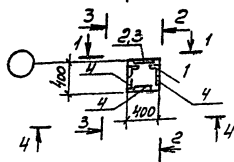
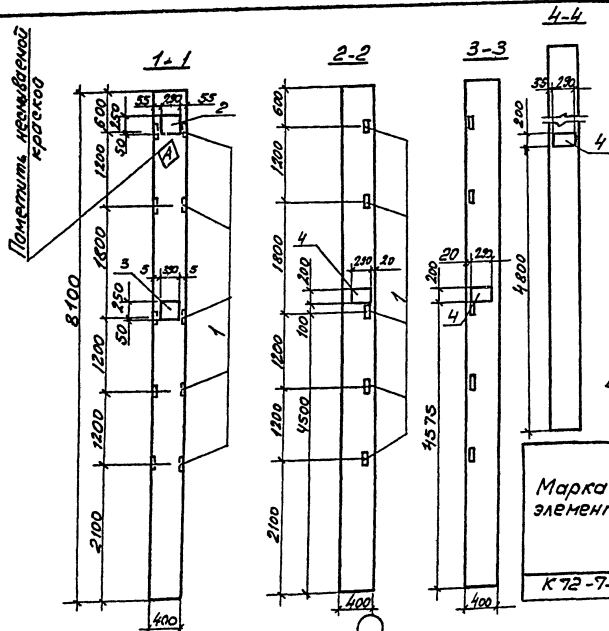
Колонна К72-7-3 отличается от типовой наличием дополнительных закладных изделий.

ГНП	Иркутск	503	503-1-41С.86-КНН-К72-7-3
Наименование	Сидорова	АС-2	Колонна К72-7-3
Л.С.С.С.	Степанов	С-1	
Рук.р.	Потапов	Улан	Железобетон
Вед. или Курьезная	Парафин	Парафин	
			Станд. классификация
			рп
			Лист 1 Листов 1
			ГИПРОАВТОТРАН
			Иркутский филиал

Львович

Тиловой пров. ктм 503-

Лит. и табл. Подпись и дата. Ветл. Сидя



1. Колонна К.72-7-4 отличается от тиловой наличием дополнительных закладных изделий

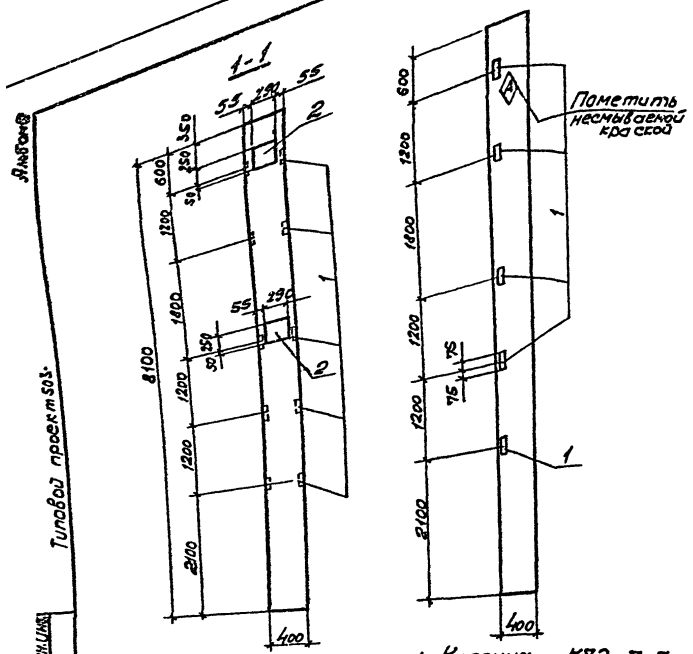
Фурнитура	Зона	Поз.	Обозначение	Наименование	Кол.	Примечание
				Документация		
			1.423-3 вып. 0-1,0-2	Пояснительная записка		
			1.423-3 вып. 1	Чертеж колонны		
				К 72-7		
				Дополнительные сборочные единицы		
			1 1.423-3 вып. 2	М1-14	5	1,77
			2 1.423-3 вып. 2	НМ1-4	1	11,2
			3 1.423-3 вып. 2	НМ1-10	1	13,6
			4 1.423-3 вып. 2	НМ1-6	3	8,2

Ведомость расхода стали на дополнительные закладные изделия элемента, кг

Марка элемента	Изделия закладные										Общий			
	Арматура класса					Прокат марки								
	А I		А II		А III	Прокат марки		Общий						
	ГОСТ 5731-82	ГОСТ 5731-82	ГОСТ 5731-82	ГОСТ 5731-82	ГОСТ 5731-82	ГОСТ 5731-82	ГОСТ 5731-82	ГОСТ 5731-82	ГОСТ 5731-82	ГОСТ 5731-82		Всего	расход	
К 72-7-4	1,0	1,0	2,15	5,6	12,75	7,0	7,0	13,8	13,8	16,0	7,20	7,2	57,75	57,75

ГПП	Ниситух	150	503-1-41С.86	-КЖУ-К72-7-4
Ниситух	Сидорова	150	Колонна	Станислав
Г. Сидорова	Сидорова	150	К 72-7-4	РП
Дир. пр. Царьков	Царьков	150	Железобетон	Ивет 1 Ивет 61
Безименный	Безименный	150		ГИПРОАВТОТРАНС
		150		Подпись и дата

2-2

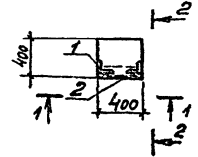


Формат	Зона	Лист	Обозначение	Наименование	Кол	Примечание
				<u>Документация</u>		
			1.423-3 вып. 0-1,0-2	Пояснительная записка		
			1.423-3 вып. 1	Чертеж колонны		
				<u>Дополнительные</u> <u>сторонние единицы</u>		
1			1.423-3 вып. 2	М1-14	5	1,77
2			1.423-3 вып. 2	НМ1-4	1	11,2

Ведомость расхода стали на дополнительные закладные изделия элемента, к

Марка элемента	Изделия закладные								Общий расход			
	Арматура класса				Прокат марки							
	AI		AIII		B Ст 3 кп 2							
	ГОСТ 5781-82				ГОСТ 82-70*		ГОСТ 8509-72*					
К72-7-5	φ6	Угола φ12	φ14	Угола φ22	Угола φ22	Угола φ22	-300мм	Угола 143x5	Угола	31,25		
	0,4	0,4	1,65	5,6	7,25	2,8	2,8	13,6	13,6	7,2	7,2	31,25

1. Колонна К72-7-5 отличается от типовой наличием дополнительных закладных изделий.

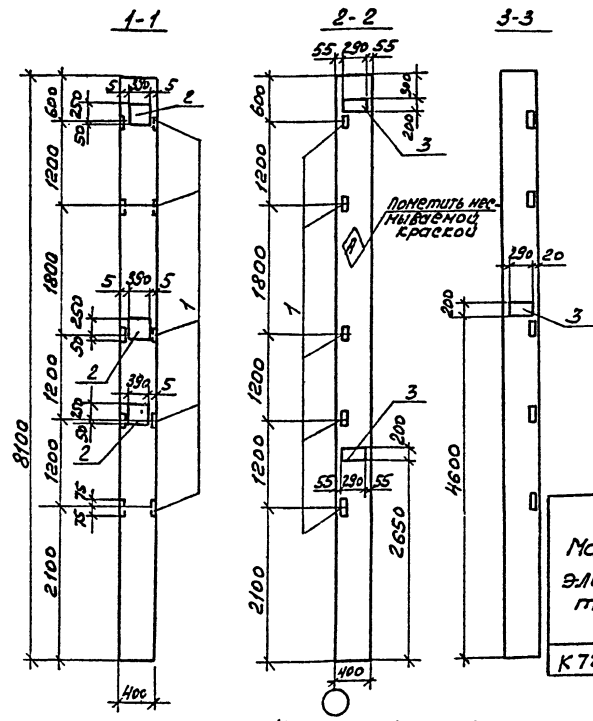


ГРУП	Ивантин	Зам		503-1-41С.86	-КЖУ-к 72-7-5
Нач. отд.	Сидорова	ФАС			
Гл. спец.	Стрелнин			Колонна	Станд. Масса
Инж.пр.	Попельва	Д.И.		К72-7-5	РП
Вед. инж.	Курьянова	М.Ф.			Лист 1
					Лист 51
				Железобетон	ГИПРОАВТОТРАНС
					Новосибирский филиал

Языков
 Типовой проект 503.
 ЦКБ ИТМО. Подпись и печать ЦКБ

Типовой проект 503

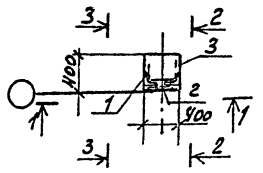
РАБОТА



№ п/п	№ докум.	Обозначение	Наименование	Кол.	Примечание
			<u>Документация</u>		
		1.423-3 вып. 0-1, 0-2	Пояснительная записка		
			Чертеж колонны		
		1.423-3 вып. 1	К72-7		
			<u>Дополнительные сборочные единицы</u>		
1		1.423-3 вып. 2	М1-14	5	1,77
2		1.423-3 вып. 2	НМ1-10	3	13,6
3		1.423-3 вып. 2	НМ1-6	1	8,2

Ведомость расхода стали на дополнительные закладные изделия элемента, кг

Марка элемента	Изделия закладные										Общий расход		
	Арматура класса					Прокат марки							
	A I		A II			ГОСТ 103-76		ГОСТ 82-70*		ГОСТ 8509-72*			
	ГОСТ 5781-82	ГОСТ 5781-82	ГОСТ 5781-82	ГОСТ 5781-82	ГОСТ 5781-82	ГОСТ 103-76	ГОСТ 82-70*	ГОСТ 8509-72*	ГОСТ 8509-72*				
К72-7-6	φ6	Углов	φ12	φ14	φ22	Углов	Звонок	Углов	Звонок	Углов	ЛБКС	Углов	57,85
	0,8	0,8	3,65	8,4	5,6	17,65	4,6	4,6	27,6	27,6	7,2	7,2	

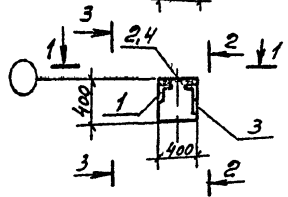
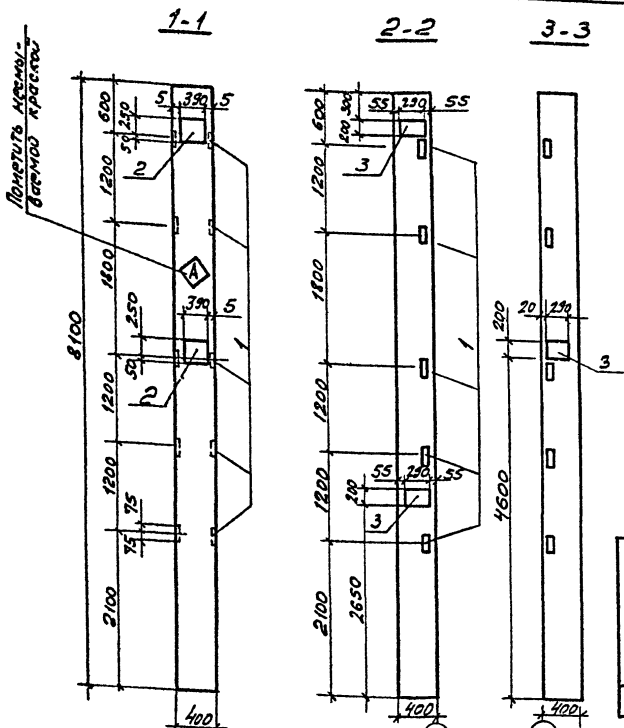


1. Колонна К72-7-6 отличается от типовой наличием дополнительных закладных изделий.

Г/П	И.И.Куркин	503-1-41С.86-КНЧ-К72-7-6
Исполн.	Сидоров	Колонна К72-7-6
Провер.	Стрелкин	Железобетон
Руч. зр.	Петров	Стеклопластик
Вед. инж.	Курьянов	Металл
		Р
		Лист 1
		Листов 1
		Г/П ПРОВОД ТРАНС
		Иркутский филиал
		Формат А3

Сопровож. ЛМН.

Альбом
 Туловой проект 503
 ЦИОБ-ИТЭИ (раздел)



1. Колонна К72-7-7 отличается от типовой наличием дополнительных закладных изделий.

№ п/п	Обозначение	Наименование	Кол	Примечание
<u>Документация</u>				
	1.423-3 вып. 0-1, 0-2	Пояснительная записка		
		Чертеж колонны		
	1.423-3 вып. 1	К 72-7		
<u>Дополнительные сборочные единицы</u>				
1	1.423-3 вып. 2	М1-14	5	1,77
2	1.423-3 вып. 2	НМ1-10	2	13,6
3	1.423-3 вып. 2	М1-12	2	6,0
4	1.423-3 вып. 2	НМ1-6	1	8,2

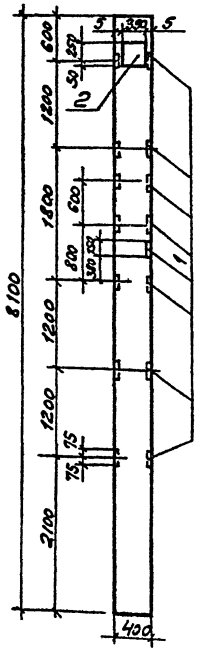
Ведомость расхода стали на дополнительные закладные изделия элемента, кг

Марка элемента	Изделия закладные										Общий расход		
	Арматура класса А1					Прокат марки							
	ГОСТ 5781-82					ГОСТ 103-76		ГОСТ 82-70*		ГОСТ 8503-72*			
	φ6	Углер	φ12	φ14	φ22	Углер 200	Углер 300	Углер 400	ЛЭ315	Углер			
К72-7-4	0,6	0,6	6,45	5,6	4,2	16,25	13,8	13,8	18,4	18,4	7,2	7,2	56,25

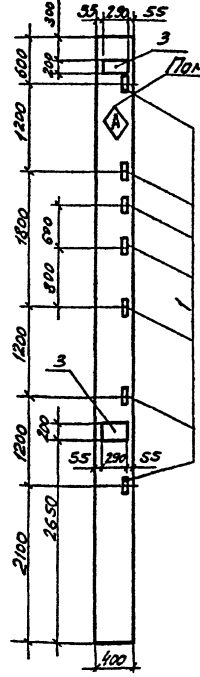
ГМП	Киселкин	СМ	503-1-41С. 86 - КМУ-К 72-7-7			
Начальн	Сидорова	СЗ	Колонна К 72-7-7	Станция	Масса	Наматыв
Инженер	Стрельникова	СЗ		РП		
Инж. гр.	Потатова	СМ		лист 1	лист 2	лист 3
Инж. гр.	Курьянов	СМ	Железобетон	ГИПРОАВТОТРАН		
				Новосибирский филиал		

Типовой проект 503

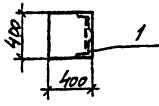
1-1



2-2



3-3

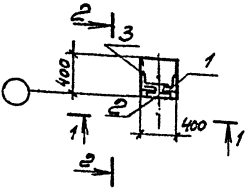


№ документа	Дата	№ п.з.	Обозначение	Наименование	Кол.	Примечание
				Документация		
			1.423-3 вып. 0-1, 0-2	Пояснительная записка		
			1.423-3 вып. 1	Чертеж колонны		
				К72-7		
				дополнительные сварочные единицы		
		1	1.423-3 вып. 2	M1-14	8	1,77
		2	1.423-3 вып. 2	HM1-10	1	13,6
		3	1.423-3 вып. 2	M1-12	2	6,0

Ведомость расхода стали на дополнительные закладные изделия элемента, кг

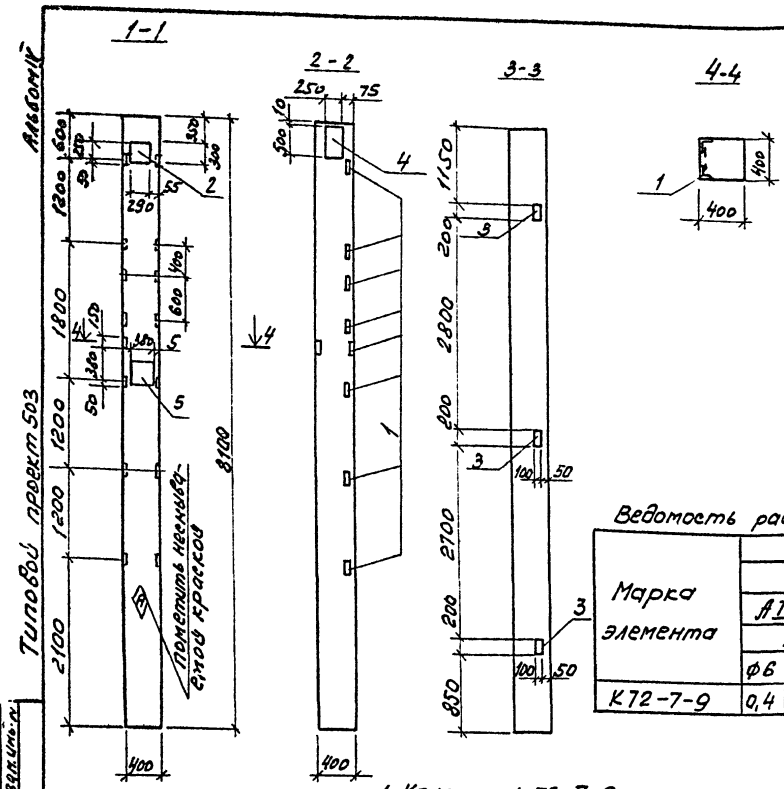
Марка элемента	Изделия закладные										Общий расход			
	Арматура класса					Прокат марки								
	A I		A III											
	ГОСТ 5781-82	ГОСТ 5781-82	ГОСТ 5706	ГОСТ 82-70*	ГОСТ 8509-72*	U12	U20x6	U20x6	U30x6	U12x5		U12x6		
K72-7-8	0,2	0,2	5,44	2,8	8,24	1,4	1,4	9,2	9,2	9,2	9,2	11,52	11,52	39,76

1. Колонна К72-7-8 отличается от типовой наличием дополнительных закладных изделий



ГИП	Искитин	70	503-1-41С.86	-КЖУ-К72-7-8
Начальн. цеха	Сидорова	7/82		
Проектант	Стрелкина			
Рис. гр.	Потапова	Шоку		
Ведущ. инженер	Курьянова	Варла		
			Колонна К72-7-8	Страна Механика
			Железобетон	ГИПРАВТРАНС Новосибирский филиал

Шифр модели, название и дата вв. в строй

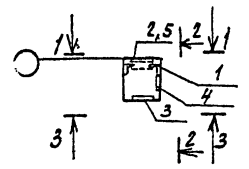


Фронт	Задн	Пояс	Обозначение	Наименование	Кол.	Примечание
				Документация		
			1.423-3 Вып. 0-1	Пояснительная записка		
				Чертеж колонны		
			1.423-3 Вып. 1	К 72-7		
				Дополнительные сборочные единицы		
1			1.423-3 Вып. 2	М1-14	8	1,77
2			1.423-3 Вып. 2	ММ1-4	1	11,2
3			1.400-6/76	М4-13	3	2,6
4			1.431-20 Вып. 7ч. 2	МН-18	1	13,5
5			1.423-3 Вып. 2	ММ1-10	1	13,6

Ведомость расхода стали на дополнительные закладные изделия элемента КГ
Изделия закладные

Марка элемента	Арматура класса		Прокат марки						Всего							
	А I	А III	В Ст 3 КП2													
	ГОСТ 5781-82			ГОСТ 103-76			ГОСТ 82-70*			ГОСТ 8509-72*						
	φ6	Уголок φ10	φ12	φ14	φ22	Уголок	50x50	75x75	50x10	Уголок	45x5	Уголок				
К72-7-9	0,4	0,4	0,8	6,54	7,7	2,8	18,64	0,8	3,9	4,7	9,8	16,0	25,8	11,52	11,52	60,26

1. Колонна К72-7-9 отличается от типовой наличием дополнительных закладных изделий.

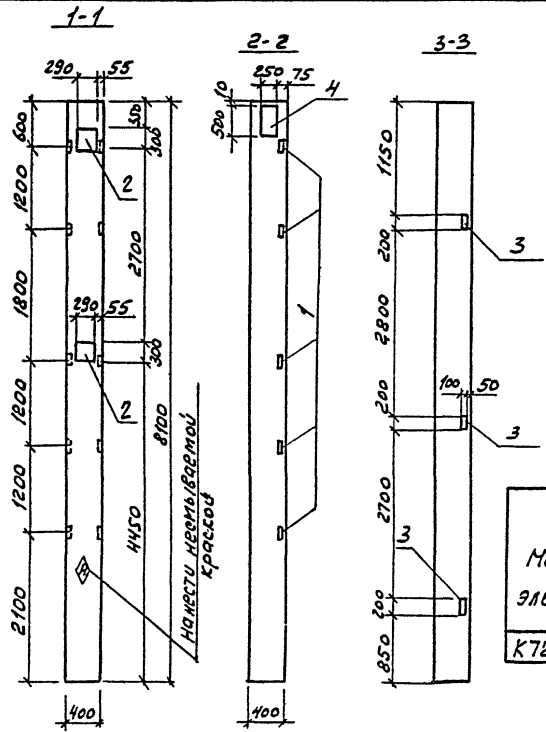


Гипс	Никитин	300					503-1-41С.86	КМН-К72-7-9	
Начальн.	Сидорова	ДС-6					Колонна К72-7-9	Статус	Масштаб
Инженер	Степанов	СФ						РН	
Инженер	Потапов	ИДЛ					Железобетон	Лист 1	Листов 1
Ведущий	Курьянова	Мурза						ГИПРОВУСТРАНС	
							Копировал буржуа.	Нынешний формат	Формат А3

Уменьшить количество стержней в этой клетке

Аналоги

Типовой проект 503

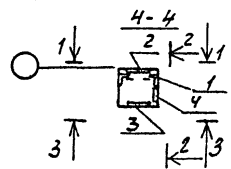


Формат листа	№03	Обозначение	Наименование	Кол.	Примечание
			Документация		
		1.423-3 Вып.0-1	Подготовительная записка		
			Чертеж колонны		
		1.423-3 Вып.1	К72-7		
			Дополнительные сторочные изделия		
	1	1.423-3 Вып.2	М1-14	5	1,77
	2	1.423-3 Вып.2	ММ1-4	2	1,2
	3	1.400-6/76	М4-13	3	2,6
	4	1.431-20 Вып.7 ч.2	МН18	1	13,5

Ведомость расхода стали на дополнительные закладные изделия элемента, кг

Марка элемента	Изделия закладные										Всего						
	Арматура класса					Прокат марки											
	АI		АII			ВСтЗ КР2											
	ГОСТ 5781-82					ГОСТ 103-76		ГОСТ 82-70*		ГОСТ 8509-72*							
К72-7-10	φ6	Утол2	φ10	φ12	φ14	Утол2	φ22	Утол2	50х10	100х8	Утол2	250х10	300х10	Утол2	163х5	Утол2	
	0,4	9,4	0,8	5,55	7,7	14,05	2,8	2,8	0,8	3,9	4,7	9,8	13,6	23,4	7,2	7,2	52,55

Колонна К72-7-10 отличается от типовой колонны наличием дополнительных закладных изделий.



ГИП	Никитин	Иван	503-1-41С.86	-КНИ-К72-7-10
Начальн	Сидорова	Сидорова	Колонна	К72-7-10
Гл. спец.	Стрелюхин	Сидорова		
Инж. гр.	Потапова	Сидорова		
Ведущий	Курьякова	Сидорова		
			Железобетон	

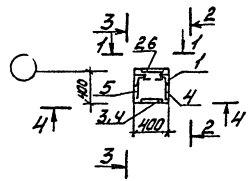
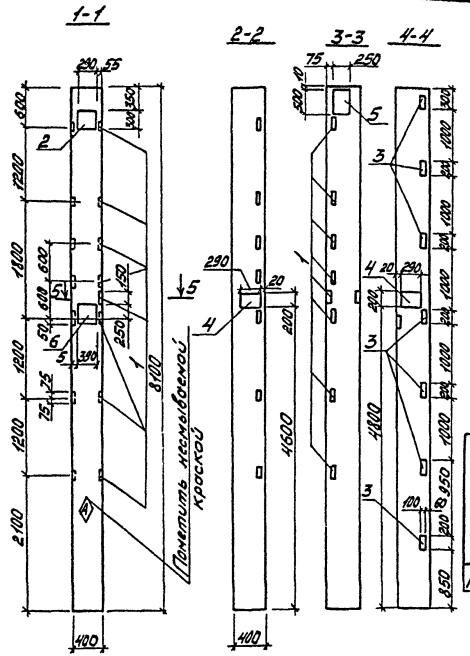
Лист 1 Листов 1
ГИПРОВТОТРАНС
Новосибирский филиал
СДООМТ АЗ

Лист 1 из 1, Подпись и дата

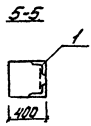
Арматура

Типовой проект 503

Шифр проекта: 503-1-41С.86



1. Колонна К-72-7-11 отличается от типовой наличием дополнительных закладных изделий.



№	Обозначение	Наименование	Кол.	Примечание
		Документация		
	1.423-3 вып. 0-1.0-2	Пояснительная записка		
	1.423-3 вып. 1	Чертеж колонны		
		К 72-7		
		Дополнительные закладные изделия		
1	1.423-3 вып. 2	МН-14	8	1.77
2	1.423-3 вып. 2	МН-4	1	11.2
3	1.400-6/76	МН-13	7	2.6
4	1.423-3 вып. 2	МН-6	2	8.2
5	1.431-20 вып. 7.4.2	МН-18	1	13.5
6	1.423-3 вып. 2	МН-10	1	13.6

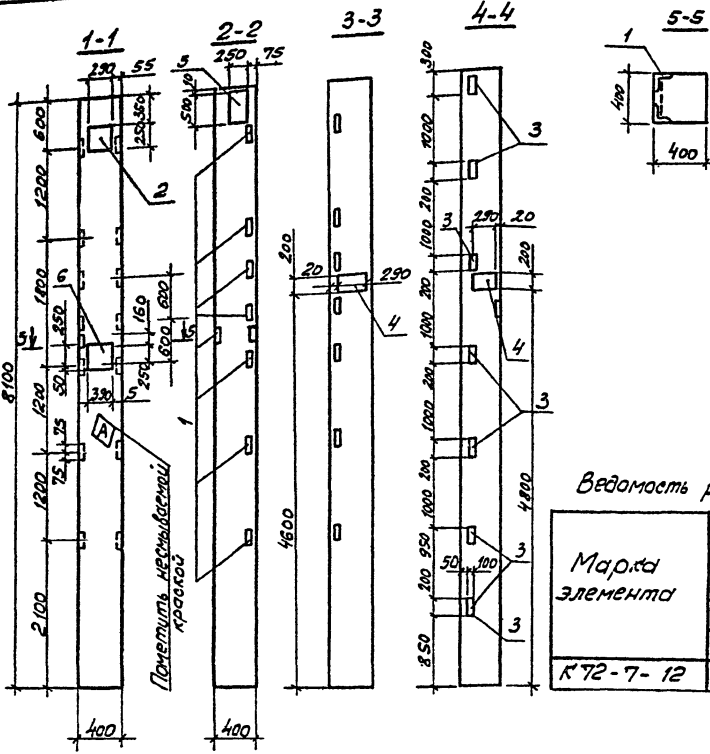
Ведомость расхода стали на дополнительные закладные изделия элемента, кг

Марка элемента	Изделия закладные										всего					
	Арматура класса					Прокат марки										
	AII					BстЗ кл 2										
	ГОСТ 5781-82					ГОСТ 103-76										
	φ6	φ10	φ12	φ14	φ22	У7020	250х6	300х6	У7020	50х10	100х8	200х6	У7020	163х5	У7020	
К72-7-11	0,8	0,8	15,74	7,7	5,6	30,64	9,8	16,0	258	0,8	9,1	9,2	22,4	11,52	11,52	87,06

503-1-41С.86	-КЖУ-К72-7-11		
Колонна	К 72-7-11	РП	
		Лист 1	Листов 1
Железобетон		ГИПРОАВТОТРАНС	

Аксонетр

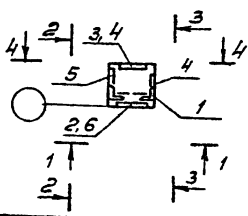
Типовой проект 503-



Формат	Зона	Поз.	Обозначение	Наименование	Кол.	Примечание
				Документация		
			1.423-3 вып. 0-1; 0-2	Пояснительная записка		
				Чертеж колонны		
			1.423-3 вып. 1	К 72-7		
				Дополнительные сборочные единицы		
		1	1.423-3 вып. 2	М1-14	8	1,77
		2	1.423-3 вып. 2	ММ1-4	1	11,2
		3	1.400 - 6/76	М4 - 13	7	2,6
		4	1.423-3 вып. 2	ММ1-6	2	8,2
		5	1.431-20 вып. 7 часть 2	МН 18	1	13,5
		6	1.423-3 вып. 2	ММ1-10	1	13,6

Ведомость расхода стали на дополнительные закладные изделия элемента, кг

Марка элемента	Изделия закладные												Всего				
	Арматура класса						Прокат марки										
	А I			А II			Ст. 3 КЛ2										
	ГОСТ 5781-82						ГОСТ 82-70*		ГОСТ 103-76		ГОСТ 8503-72*						
	φ6	φ10	φ12	φ14	Утого φ22	Утого	25x10	30x10	Утого 50x10	100x8	200x10	Утого 163x5	Утого				
К 72-7-12	0,8	0,8	15,74	7,7	25,94	5,6	5,6	9,8	16,0	25,8	0,8	9,1	9,2	22,4	11,52	11,52	87,06



1. Колонна К72-7-12 отличается от типовой наличием дополнительных закладных изделий.

503-1-41С.86 -КЖУ-К72-7-12

Колонна К72-7-12

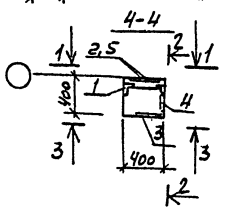
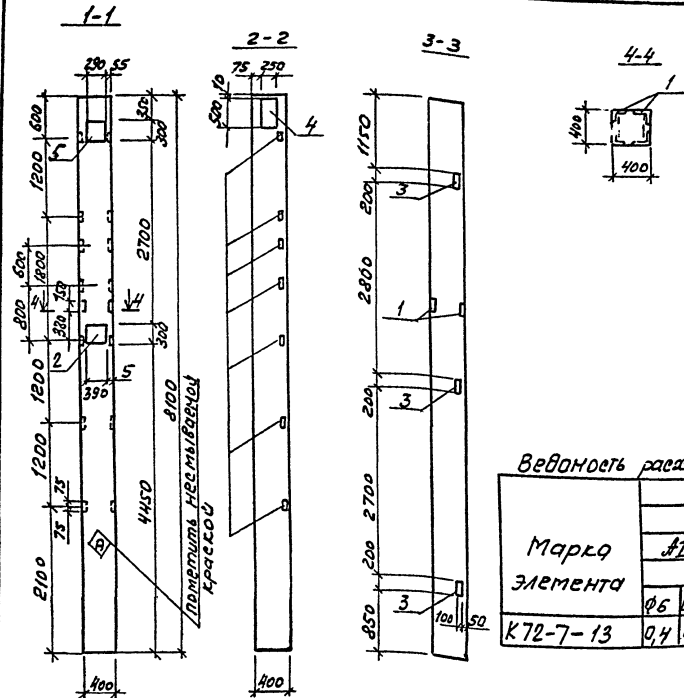
Гип	Искитин	50	
Испол.	Сидорова		
Гл. сп.	Третьяков		
Сек. пр.	Потапова		
Вед. инж.	Курьянова		
Станция	МЗ		
Пр			
Лист 1	Листов 1		
ГИПРОВТОТРАНС			
Новосибирский филиал			

Планы по высоте и детали

Арматура

Типовой проект 503

Шифр материала, подпись и дата



Колонна К72-7-13 отличается от типовой наличием волнистых закладных изделий.

Кол	Примечание	Наименование	Обозначение	Арматура
		Документация		
		1.423-3	Всп.0-1.0-2	Пояснительная записка
				Чертеж колонны
		1.423-3	Всп.1	К 72-7
		Дополнительные сведения об арматуре		
1	1.23-3	Всп.2	М4-14	9 1,77
2	1.423-3	Всп.2	ММ1-10	1 13,6
3	1.400-6/76		М4-13	3 2,6
4	1.431-20	Всп.7.4.2	МН18	1 13,5
5	1.423-3	Всп.2	ММ1-4	1 11,2

Ведомость расхода стали на дополнительные закладные изделия элемента КГ

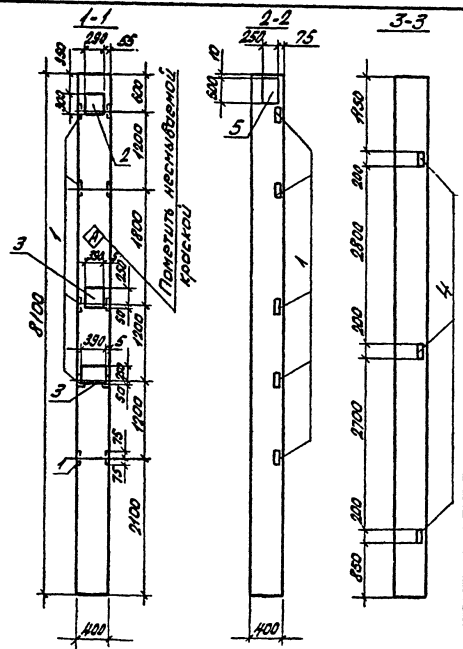
Марка элемента	Изделия закладные												Всего				
	Арматура класса АIII						Прокат марки В Ст 3 кл 2										
	ГОСТ 5781-82						ГОСТ 103-76 ГОСТ 82-70*										
	Ø5	Уголок Ø10	Ø12	Ø14	Уголок Ø22	Уголок 50x10-10x13	Уголок 50x20	30x10	20x10	Уголок 163x5	Уголок	163x5					
К72-7-13	0,4	0,4	0,8	6,87	7,7	15,37	2,8	2,8	0,8	3,9	4,7	16,0	9,8	25,8	12,96	12,96	62,03

ГИП	Никитин	30.08.86				503-1-41С.86	-КМН-К72-7-13
нач. отд.	Сидорова	08.08.86				Колонна К72-7-13	стальной якорь
л. спец.	Стрелкина	08.08.86					рп
взг. гр.	Потапова	08.08.86					лист 1
введ. лит.	Курочкин	08.08.86				Железобетон	ГИПРОТЕСТРАНС

копировал Брун-Фармат АЗ

Арматура

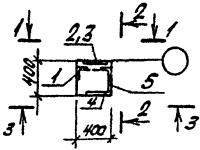
Типовой прокат



Кол-во	Обозначение	Наименование	Кол	Примечание
		Документация		
	1.423-3 вып.0-1,0-2	Пояснительная записка		
		Чертеж колонны		
	1.423-3 вып.1	К72-7		
		Дополнительные сборочные единицы		
1	1.423-3 вып.2	М1-14	5	1,77
2	1.423-3 вып.2	НМ1-4	1	11,2
3	1.423-3 вып.2	НМ1-10	2	13,6
4	1.400-6/76	М4-13	3	2,6
5	1.431-20 вып.7 часть2	МН18	1	13,5

ведомость расхода стали на дополнительные закладные изделия элемента, кг

Марка элемента	Изделия закладные										Плщай расклад					
	Арматура класса АІ					Прокат марки В Стз К72										
	ГОСТ 5781-82					ГОСТ 82-70*										
	φ6	Итого φ10	φ12	φ14	φ22	ГОСТ 103-76	ГОСТ 82-70* #	ГОСТ 8509-78*	ГОСТ 8509-78*	ГОСТ 8509-78*						
К72-714	0,6	0,6	0,8	5,55	10,5	4,2	2105	0,8	3,9	4,7	9,8	25,2	35,0	7,2	7,2	68,55



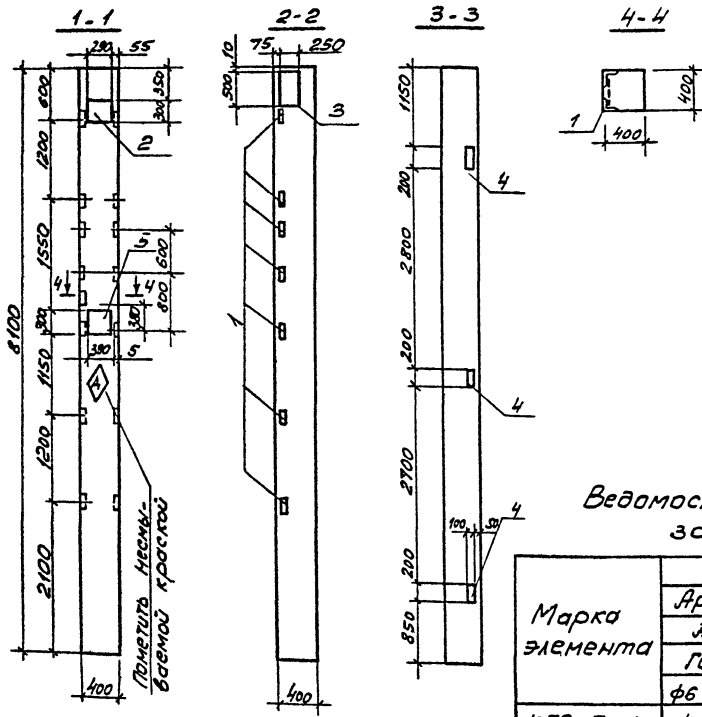
1. Колонна К-72-7-14 отличается от типовой наличием дополнительных закладных изделий.

ГНП	Никитин	503-1-41С.86	КНН-К72-7-14
Начальн	Сидорова		
Проектант	Степанчик		
Вып.ч	Потапов		
Ведущий	Куркина		
		Колонна	Стальной класс
		К72-7-14	МН18
		Железобетон	Гиправтотранс
			Новосибирский филиал

Шифр проекта: 503-1-41С.86

Лист № 1

Типовой проект 503-

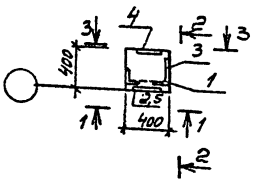


Формат листа	Листов	Обозначение	Наименование	Кол.	Примечание
			<u>Документация</u>		
		1.423-3 вып. 0-1, 0-2	Пояснительная записка		
			Чертеж колонны		
		1.423-3 вып. 1	К72-7		
			<u>Дополнительные</u>		
			<u>аврачные свинцы</u>		
1	1.423-3 вып. 2		М1-14	8	1,77
2	1.423-3 вып. 2		НМ1-4	1	11,2
3	1.431-20 вып. 7 часть 2		МН 18	1	13,5
4	1.400-6/76		М4-13	3	2,6
5	1.423-3 вып. 2		НМ1-10	1	13,6

Ведомость расхода стали на дополнительные закладные изделия элемента, кг

Марка элемента	Изделия закладные										Общий расход					
	Арматура класса А III					Прокат марка ВСт. 3кп 2										
	ГОСТ 5781-82					ГОСТ 103-76										
	ГОСТ 5781-82	ГОСТ 103-76	ГОСТ 82-70*	ГОСТ 8509-72*	ГОСТ 103-76	ГОСТ 82-70*	ГОСТ 8509-72*	ГОСТ 103-76	ГОСТ 82-70*	ГОСТ 8509-72*						
К72-7-15	0,4	0,4	0,8	6,54	7,7	2,8	17,84	0,8	3,9	4,7	9,8	16,0	25,8	11,52	11,52	60,26

1. Колонна К72-7-15 отличается от типовой наличием дополнительных закладных изделий.

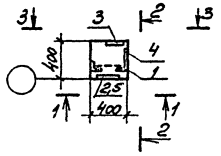
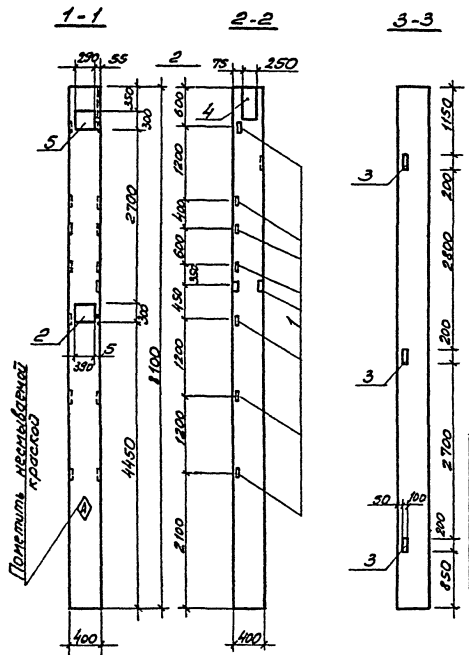


ГМП	Никитин	Иван	503-1-41С. 86	КЖУ - К72-7-15
Начальн	Сидорова	Ольга	Колонна К72-7-15	Стальной
Ин. спец.	Александр	Иван		Р
Рис. гр.	Потапов	Иван		Лист 1
Ведущий	Курочкин	Иван		Листов 1
				ГИПРОАВТОТРАНС
				Новосибирский филиал

Копирован с/с

Арматура

Типовой проект 503-



№ узла	№ п/п	Обозначение	Наименование	Код	Примечание
			<u>Документация</u>		
		1.423-3 вып.0-1,0-2	Пояснительная записка		
			Чертеж колонны		
		1.423-3 вып.1	К 72-7		
			<u>Дополнительные</u> <u>сборочные единицы</u>		
	1	1.423-3 вып.2	М1-14	8	1,77
	2	1.423-3 вып.2	НМ1-10	1	13,6
	3	1.400-Б/76	М4-13	3	2,6
	4	1.431-20 вып.7 4.2	МН-18	1	13,5
	5	1.423-3 вып.2	НМ1-4	1	11,2

Ведомость расхода стали на дополнительные закладные изделия элемента, кг

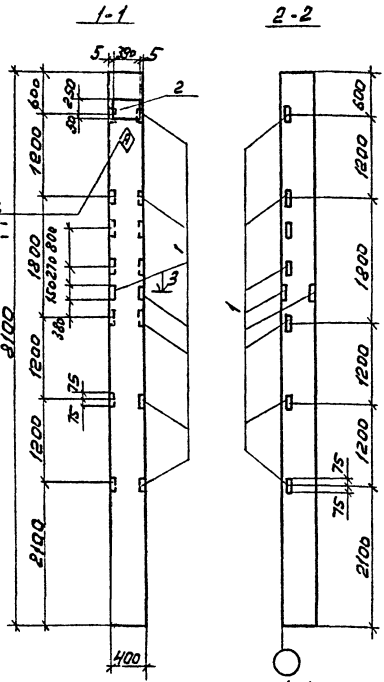
Марка элемента	Изделия закладные										Всего					
	Арматура класса АІ					Прокат марки ВСт3сп2										
	ГОСТ 5781-82					ГОСТ 103-76										
	φ6	Углы φ10	φ12	φ14	φ22	Углы φ10-φ10х6	Углы φ15	φ30х0	Углы	ЛК35		Углы				
К 72-7-16	0,4	0,4	0,8	6,54	7,7	28	1784	0,8	3,9	4,7	9,8	16,0	25,8	11,52	11,52	60,26

1. Колонна К 72-7-С отличается от типовой колонны наличием дополнительных закладных изделий.

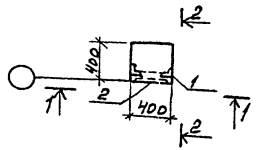
ГМП	Никитин	Эд	503-1.41С.86	-	КЖУ-К 72-7-16
Начальн	Сидорова	А.С.			
Инженер	Старикова	Л.С.			
Инж. гр.	Потапова	И.И.	Колонна		Статус
Ведущий	Курякова	А.В.	К 72-7-16		Масштаб
Ст. инж.	Макаев	В.И.			Р
					Лист
					Листов
			Железобетон		ГИПРОВЕСТРАНС
					Новосибирский филиал

Арматура

Типовой проект



ПОМЕТИТЬ
НЕСИМЕТРИЧ-
НУЮ КРАС-
КОЮ



1. колонна К 72-7-17 от-
личается от типовой
колонны наличием
дополнительных заклад-
ных изделий

3-3



Ряд	Знач	Л.В.	Обозначение	Наименование	Кол	Приме- чание
				<u>Документация</u>		
			1.423-3 Б.вл. 0-1	Пояснительная записка		
				Чертеж колонны		
			1.423-3 Б.вл. 1	К 72-7		
				<u>Дополнительные заказные формулы</u>		
1	1.423-3		Б.вл. 2	М1-14	9	1,77
2	1.423-3		Б.вл. 2	НМ1-10	1	13,6

Ведомость расхода стали на дополнительные
закладные изделия элемента, кг

Марка элемента	Изделия закладные						Общий расход				
	Арматура класса			Провол марка							
	А I		А II	Гост 82-70*		Гост 8509-72*					
	ГОСТ 5781-82			Уголок	Звоны	Уголок 163x5		Уголок			
К72-7-17	0,2	0,2	2,97	2,8	1,4	7,17	9,2	9,2	12,96	12,96	29,53

Г.И.Л.	И.К.И.И.И.	М.О.Л.					
Нач. отд.	Инженер	Инженер	Инженер	Инженер	Инженер	Инженер	Инженер
Л.С.П.	С.Р.К.С.	С.Р.К.С.	С.Р.К.С.	С.Р.К.С.	С.Р.К.С.	С.Р.К.С.	С.Р.К.С.
Р.К.С.	П.П.П.П.П.	П.П.П.П.П.	П.П.П.П.П.	П.П.П.П.П.	П.П.П.П.П.	П.П.П.П.П.	П.П.П.П.П.
В.В.И.	С.С.С.С.С.	С.С.С.С.С.	С.С.С.С.С.	С.С.С.С.С.	С.С.С.С.С.	С.С.С.С.С.	С.С.С.С.С.
				503-1-41С.86		КМН-К7-7-17	
				Колонна		Стадия: Масса/Начисл	
				К 72-7-17		Р	
						Лист 1 / Листов 1	
				ЖЕЛЕЗОБЕТОН		ГИПРОВЕСТРАНС	
						Инженерский отдел	

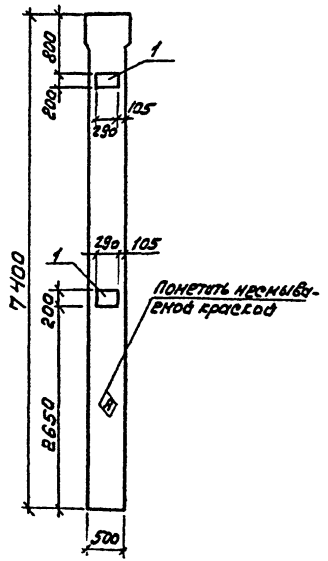
Копировал *Труба* - Формат А3

Альбом

Типовой проект 503

Удостоверенный специалист

1-1



Колонна К72-35а-1 отличается от типовой наличием дополнительных закладных изделий.

№ п/п	Знач	Поз	Обозначение	Наименование	Кол.	Примечание
				Документация		
			1.423-3 Вып. 0-1, 0-2	Пояснительная записка		
				Чертеж колонны		
			1.423-3 Вып. 1	К72-35а		
				Дополнительные сборочные единицы		
1			1.423-3 Вып. 2	М1-12	2	6.0

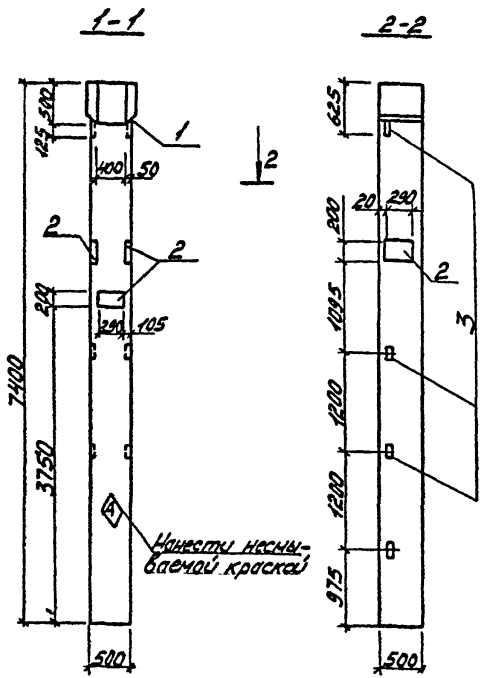
Ведомость расхода стали на дополнительные закладные изделия элемента, кг

Марка элемента	ИЗДЕЛИЯ ЗАКЛАДНЫЕ								Всего
	Арматура класса А-II				Прокат марки ВСт3 КЛ2				
	ГОСТ 5781-82				ГОСТ 103-76				
	Ø12				Шт 20х10			Лито	
К72-35а-1	2,8				2,8	9,2		9,2	12,0

Гип	Никитин	В.О.	503-1-41С.86	КМН-К72-35а-1
Нац.отд.	Сидорова	О.С.	Колонна	Станд. класса Утилит
Класс	Степанов	В.И.	К72-35а-1	РП
Вых.гр.	Попов	В.И.		Лист 1 Листов 1
Ведущий	Сурьянов	В.И.	Железобетон	ГИПРОВТ ОТРАНС
			Копиревал 8/11/83	Новосибирский филиал
				Формат А3

Архивный

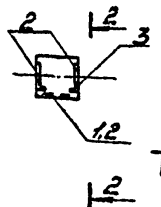
Тиловой проект 503



Формат	Этаж	Лист	Обозначение	Наименование	Кол	Примечание
				<u>Документация</u>		
			1.423-3 вып.0-1.0-2	Пояснительная записка		
				Чертеж колонны		
			1.423-3 вып.1	К72-35а		
<u>дополнительные сборочные единицы</u>						
1			1.431-20 вып.7 2,2	МНБ	1	19.7
2			1.423-3 вып.2	МН1-9	3	8.8
3			1.423-3 вып.2	М1-15	3	1.86

Ведомость расхода стали на дополнительные закладные изделия элемента К72-35а

Марка элемента	Узел закладные												Всего		
	Арматура класса А I						Прокат марки В ст 3 кл 2								
	ГОСТ 5781-82						ГОСТ 103-76								
	6AII	Угоз	φ10	φ12	φ14	φ22	Угоз	50x10	20x10	Угоз	40x10	Угоз		16x5	Угоз
К72-35а-2	0.6	0.6	0.9	9.06	2.3	4.2	16.46	0.8	13.8	14.6	15.7	15.7	4.32	4.32	51.68



1. Колонна К72-35а-2 отличается от тиловой наличием дополнительных закладных деталей.

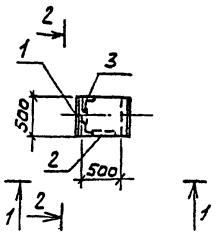
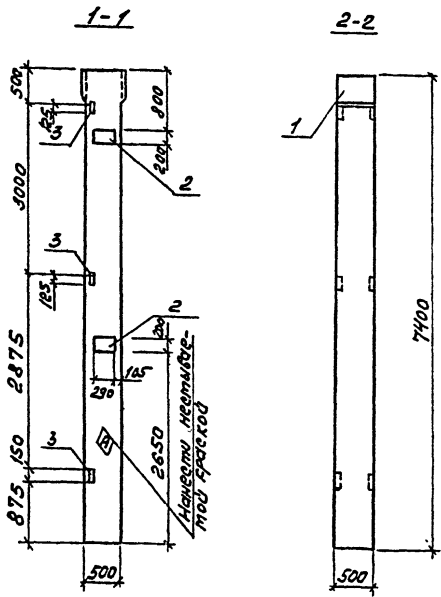
Гип	Микитин	В.С.		503-1-41С.86	- КЖУ-К72-35а-2
Микото	Сидорова	С.С.		Колонна	Студия Масса Издатель.
П. спец.	Стрехнин	В.И.		К72-35а-2	РН
Рук. гр.	Патапова	И.И.			Лист 1 Листов 1
Вед. инж.	Курьянова	Л.И.		Железобетон	ГИПРОАВТОТРАНС
Ст. инж.	Малеев	В.И.			Новосибирский филиал

кол. Мокшун

Шифр проекта, дата и дата выдачи

Альбом №

Типовой проект 503-



1. Колонна К72-35а-3 отличается от типовой наличием дополнительных закладных изделий.

Формат	Зона	Лов.	Обозначение	Наименование	кол.	примечание
				<u>Документация</u>		
			1.423-3 Б.п. 0-1, 0-2	Пояснительная записка		
				Чертеж колонны		
			1.423-3 Б.п. 1	К72-35а		
				<u>Дополнительные</u>		
				<u>сборочные</u>		
				<u>таблицы</u>		
1	503-	-	КМН-МН25	МН 25	1	37,72
2	1.423-3		Б.п. 2	М1-12	2	6,0
3	1.423-3		Б.п. 2	М1-15	3	1,86

Ведомость расхода стали на дополнительные закладные изделия элемента кг

Марка элемента	Изделия закладные							Всего			
	Арматура класса А III			Прокат марки ВСт 3 кп2							
	ГОСТ 5781-82			ГОСТ 8509-72	ГОСТ 103-76	ГОСТ 82-70*					
	φ12	φ14		Уго 143х5	Уго 220х10	Уго 380х10	Уго 432				
К72-35а-3	4,06	6,32		10,38	4,32	4,32	9,2	9,2	31,4	31,4	55,3

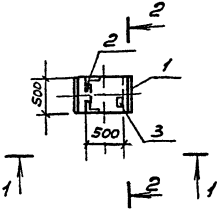
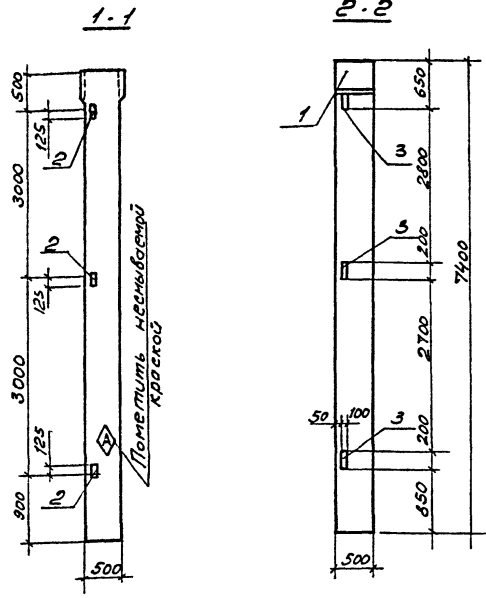
Г.И.П.	Никитин	С.В.		503-1-41С.86	-КМН-К72-35а-3
Нач. отд.	Сидорова	З.С.		Колонна	Сталь Мнсс Вншпст
Н.спец.	Стрелкина	З.С.			
Рук.пр.	Лотова	И.С.		К72-35а-3	Р
Вед.инж.	Курьянов	И.С.			
Ст.инж.	Макеев	Л.И.			
				Железобетон	Лист 1
					Лист 2
				Железобетон	Гипроавтотранс
					Новосибирский филиал

Копирован в 1988 г. Формат А3

Листов №

Типовой проект 503-

Выполнены в соответствии с проектом 503-



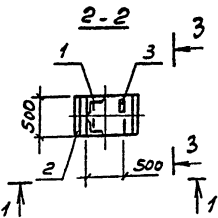
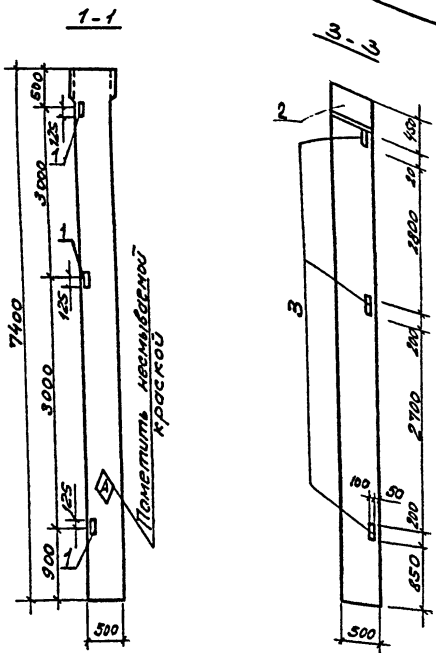
1. Колонна К72-35а-4 отли-
вается от типовой наличием
дополнительных закладных
изделий

Формат	Зона	Лист	Обозначение	Наименование	Кол.	Примечание
			1.423-3	вып. 0-1, 0-2		Документация
						Порочительная запись
			1.423-3	вып. 1		Чертеж колонны К72-35а
						Дополнительные сборочные единицы
			1	503- - КНУ-МН25		МН 25 1 37,72
			2	1.423-3	вып. 2	М1-15 3 1,86
			3	1.400-6/76		М4-13 3 2,6

Ведомость расхода стали на дополнительные закладные изделия элемента, м

Марка элемента	Изделия закладные							Всего			
	Арматура класса АIII			Прокат марки ВСт 3 кп 2							
	ГОСТ 5781-82			ГОСТ 8509-72*	ГОСТ 103-76	ГОСТ 82-70*					
	phi 12	phi 12		Штор 63x5	Штор 100x10	Штор 330x	Штор				
К72-35-4	5,16	6,32		11,18	4,32	4,32	3,9	3,9	31,4	31,4	51,1

ГИП	Никитин	В.О.	503-1-41С.86	- КНУ-К72-35а-4		
Начальн. Сударов	С.С.		КОЛОННА К72-35а-4	Стр. 18	Листа 6	Листов 6
Инженер Стрелнин	С.Т.			РП		
Инж. гр. Лопатова	В.И.		Железобетон	Лист 1		Листов 1
Ведущий Куряжнов	В.В.			ГИПРОВТРАНС Новосибирский филиал		



1. Колонна К72-35а-5 отличается от типовой наличием дополнительных закладных изделий.

Формат	Знак	Лист	Обозначение	Наименование	Кол.	Примечание
				Документация		
			1.423-3 вып. 0-1, 0-2	Пояснительная записка		
			1.423-3 вып. 1	Чертеж колонны К72-35а		
				Дополнительные сборочные единицы		
			1 1.423-3 вып. 2	М1-15	3	1,86
			2 503- -КЖИ-М25	МН-25	1	37,72
			3 1.400 -6/76	М4-13	3	2,6

Ведомость расхода стали на дополнительные закладные изделия элемента, кг

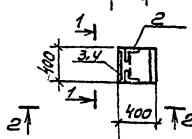
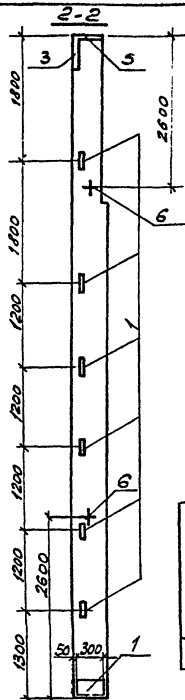
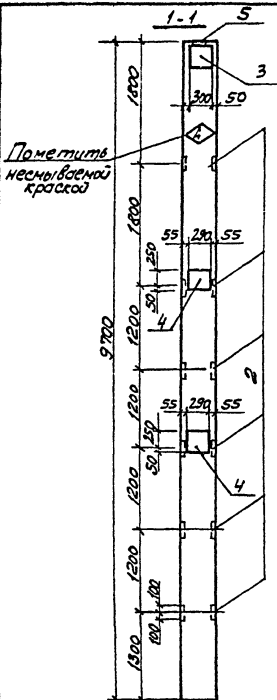
Марка элемента	Изделия закладные							Всего			
	Арматура класса А II			Прокат марки ВСт 3 кп 2							
	ГОСТ 5781-82			ГОСТ 8509-72*	ГОСТ 103-76	ГОСТ 82-70*					
	φ12	φ14		Углер. 163х5	Углер. 103х76	Углер. 39х16	Углер.				
К72-35а-5	5,6	6,32		11,98	4,32	4,32	3,9	3,9	31,4	31,4	511

ГИП	Никитин	503-		503-1-41С.86	КЖИ-К72-35а-5
Науч.отд.	Сударово	ЖС/1			
Гл. спец.	Стрелин	С/1		Колонна К72-35а-5	Сталь
Рис. гр.	Погопова	П/1			Масса
Инж.ин.	Кулянова	И.И.И.			Масштаб
Ст.инж.	Макеев	М/1			Лист 1
				Железобетон	Листов 1
					ГИПРОАВТОТРАНС
					Новосибирский филиал

Лыбонг

Типовой проект

План и разрез колонны и детали (в см. и мм.)



1. Колонна ТКФ97-2-Н изготавливается от типовой колонны и наличием дополнительных закладных изделий.
2. Закладные изделия устанавливаются по серии 1.427.1-3 вып. 1 стр. 2, 3, 25, .. 27.

Формат	Зона	Лист	Обозначение	Наименование	Кол.	Примечание
				Документация		
			1.427.1-3 вып.0	Пояснительная записка		
				Чертеж колонны		
			1.427.1-3 вып.1	ТКФ97-2-Н		
				дополнительные сборочные единицы		
		1	1.427.1-3 вып.2	МН8	1	6,34
		2	1.427.1-3 вып.2	МН31	6	2,56
		3	1.427.1-3 вып.2	МН1	1	7,74
		4	1.427.1-3 вып.2	МН24	2	10,37
		5	1.427.1-3 вып.2	МН3	1	7,77
		6	1.427.1-3 вып.2	МН35	2	2,1

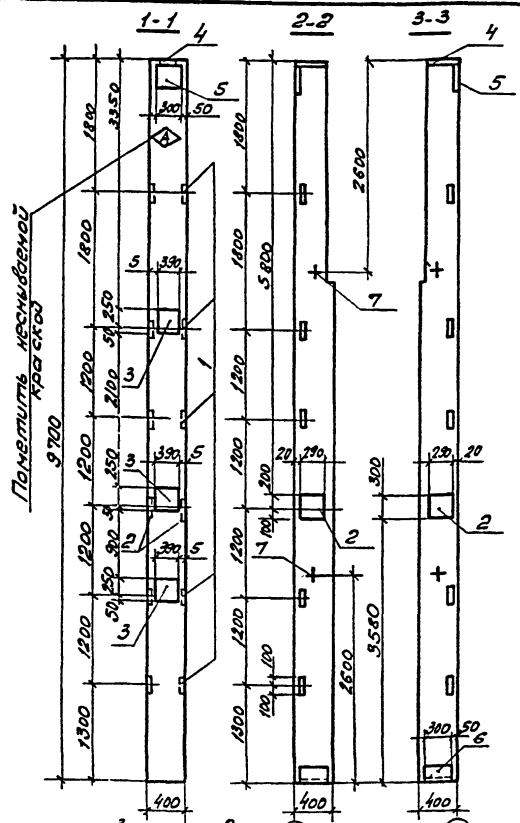
Ведомость расхода стали на дополнительные закладные изделия элемента, кг

Марка элемента	Изделия закладные										Общий расход		
	Арматура класса А I					Прокат марки А III							
	ГОСТ 5781-82					ГОСТ 8509-72*							
	φ16	У100φ	φ10	φ12	φ14	У100φ	190φ6	163φ5	У100φ	300φ8		300φ10	У100φ
ТКФ97-2-Н1	4,2	4,2	3,38	3,96	14,19	17,48	5,0	11,4	16,4	5,7	18,37	24,07	62,15

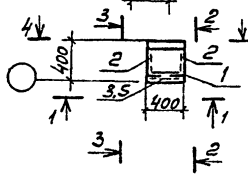
ГИП	Иркутск	Стр.		503-1-41С.86	КЖИ-ТКФ97-2-Н1
Начальн.	Сидорова	Инж.			
Инженер	Строитель	Инж.			
Инж. гр.	Потолова	Инж.		Колонна	Сталь
Инж. гр.	Курьянова	Инж.		ТКФ97-2-Н1	Масса
					Норматив
				Железобетон	ГИПРОАВТОТРАНС
					Новосибирский филиал

Лист № 2

Типовой проект



Пометить несъемной
каркас



1. Колонна ТКФ97-2-Н2 отличается от типовой наличием дополнительных закладных изделий.
2. Изделия устанавливать по серии 1.427.1-3 вып.1 стр. 23, 25... 27.

Формат	Зона	Лист	Обозначение	Наименование	Кол.	Примечание
			1.427.1-3 вып.0	Документация		
				Пояснительная записка		
				Чертеж колонны		
			1.427.1-3 вып.1	ТКФ97-2-Н		
				Дополнительные сторонние единицы		
6			1.427.1-3 вып.2	МН 8	1	6,34
1			1.427.1-3 вып.2	МН 31	6	2,56
2			1.427.1-3 вып.2	МН 24	2	10,37
3			1.423-3 вып.2	МН 1-10	3	13,6
4			1.427.1-3 вып.2	МН 3	1	7,77
5			1.427.1-3 вып.2	МН 1	1	7,74
7			1.427.1-3 вып.2	МН 35	2	2,1

Ведомость расхода стали на дополнительные закладные изделия элемента, кг

Марка элемента	Изделия закладные												Общий расход			
	Арматура класса						Прокат марка									
	A I			A II			ГОСТ 82-70 *			ГОСТ 8509-72 *						
	φ6	φ16	Углов	φ10	φ12	φ14	Углов	φ22	Углов	Закл	Закл	Углов		Л10х16	Л16х15	Углов
ТКФ97-2-Н2	0,6	4,2	4,8	3,38	3,96	18,34	25,88	4,2	4,2	5,7	45,97	51,67	5,0	11,4	16,4	10295

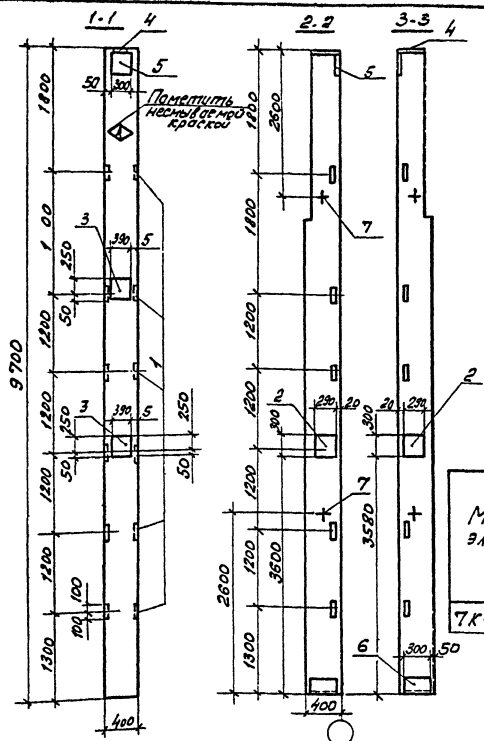
Г.И.П.	Никитин	Д.И.		503-1-41С.86	-КНИ-ТКФ97-2-Н2
Нач. отд.	Сидорова	В.С.		КОЛОННА	р
Л. спец.	Сторожинский	В.И.		ТКФ97-2-Н2	Лист 1
Рук. гр.	Потапово	Ш.И.		Железобетон	Листов 1
Вед. инж.	Курьянов	В.И.			ГИПРОАВТОТРАН
					Новосибирский филиал

Указ. и дата

Лист № 2

Линейка

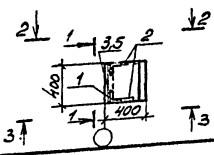
Типовой проект



№	Обозначение	Наименование	Кол	Примечание
		Документация		
	1.427.1-3 вып.0	Пояснительная записка		
		Чертеж колонны		
	1.427.1-3 вып.1	ТКФ 97-2-Н		
		Дополнительные		
		сборочные единицы		
1	1.427.1-3 вып.2	МН31	6	2,56
2	1.427.1-3 вып.2	МН24	2	10,37
3	1.423-3 вып.2	МН10	2	13,6
4	1.427.1-3 вып.2	МН3	1	7,77
5	1.427.1-3 вып.2	МН1	1	7,74
6	1.427.1-3 вып.2	МН8	1	6,34
7	1.427.1-3 вып.2	МН35	2	2,1

Ведомость расхода стали на дополнительные закладные изделия элемента, кг

Марка элемента	Изделия закладные												Общий расход			
	Арматура класса А-I						Арматура класса А-III									
	ГОСТ 5781-82						ГОСТ 5781-82									
	φ6	φ8	φ10	φ12	φ14	φ16	φ18	φ20	φ22	φ24	φ28	φ32				
ТКФ 97-2-Н3	0,4	4,2	4,6	3,38	3,96	15,74	23,09	2,8	2,8	5,7	36,77	42,97	5,0	11,4	16,4	89,35

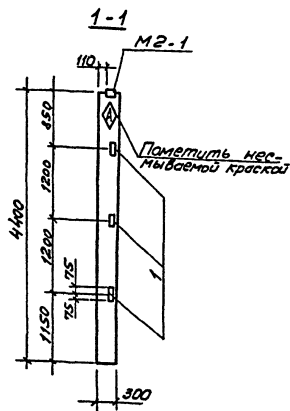


1. Колонна ТКФ 97-2-Н3 отличается от типовой наливцем дополнительных закладных изделий
2. Закладные изделия устанавливать по серии 1.427.1.3 вып.1 стр.23, 25...27.

М.И.П. Никитин
 В.А.И. Сидорова
 Р.С.П. Стрелниченко
 Р.С.П. Потапова
 Р.С.П. Курьянова

503 -1-41С.86	-кжс-ТКФ97-2-Н3
Колонна	Стандарт Масса Количество
ТКФ 97-2-Н3	Р
Железобетон	Лист 1 из 2 в 1
	Гипростройтранс Новосибирский филиал

Линейка

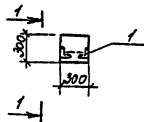


Колонна	Элемент	Поз.	Обозначение	Наименование	Кол.	Примечание
				<u>Документация</u>		
			1.423-3 вып. 0-1,0-2	Пояснительная записка		
			1.423-3 вып. 1	Чертеж колонны		
				К 36-1		
				дополнительные сторонние детали		
1	1.423-3	вып. 2		M1-13	3	1,68

Ведомость расхода стали на дополнительные закладные изделия элемента, кг

Марка элемента	Изделия закладные				Общий расход
	Арматура класса	Прокат навал		Всего	
	III	ВСт 3сп 2	Всего		
	ГОСТ 5774	ГОСТ 8509-72			
	Ø12	Штор	Л635	Штор	
К 36-1-1	0,72	0,72	4,32	4,32	5,04

1. Колонна К36-1-1 отличается от типовой колонны наличием дополнительных закладных изделий

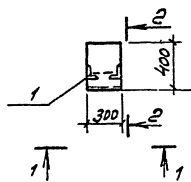
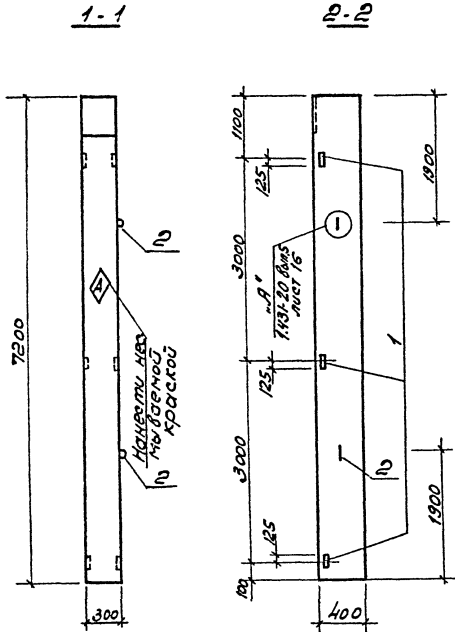


ГЧП	Иркутск	301		503-1-41С.86	~ КЖУ-К36-1-1		
Начальник	Сидоров	С.С.		Колонна К36-1-1	Сталь	Масса	Нашло
Инженер	Стрелков	С.			РП		
Инженер	Потапов	М.С.			Лист 1	Листов 1	
Ведущий	Крыжов	В.А.		Железобетон	ГЧП РАВТОТРАНС		
					Новосибирский филиал		

Арматура

Типовой проект 503-

Шифр, наименование, подкласс, группа, марка, цвет



Формат	Этаж	Лист	Обозначение	Наименование	Кол.	Примечание
				Документация		
			1.431-20 вып.0	Порядковая записка		
			1.431-20 вып.5	Чертеж колонны		
				КБ 11		
				Дополнительные сборочные единицы		
1			1.423-3 вып.2	М1-13	3	1,68
2			1.409 вып.1	УП2-4	2	0,98

Ведомость расхода стали на дополнительные закладные изделия элемента, кг

Марка элемента	Изделия закладные										Всего	
	Арматура класса А I					Прокат марки ВСт3 сп 2						
	ГОСТ 5781-82		ГОСТ 5781-82			ГОСТ 8509-72*						
	φ12	Углов	φ12	φ12	Углов	63x5				Углов		
КБ 11-1	1,96	1,96	0,72	0,6	0,72	4,32					4,32	7,00

1. Колонна КБ 11-1 отличается от типовой наличием дополнительных закладных изделий.

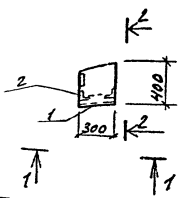
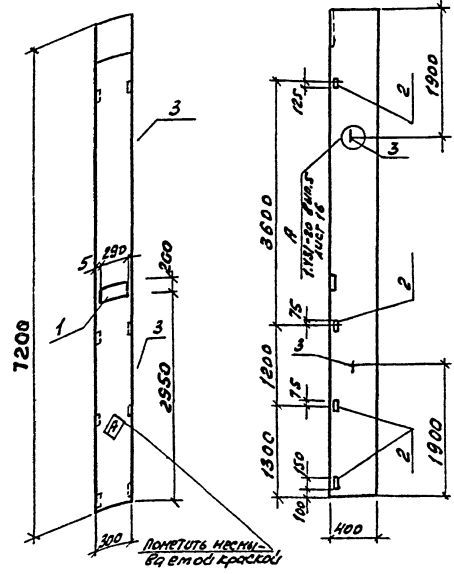
ГИП	Искитин	Иванов			503-1-41С.86	-КЖС-КБ 11-1
Начальн.	Сударов	Иванов			Колонна КБ 11-1	Сталь, марка
Проект.	Степанов	Иванов				рп
Руковод.	Потапов	Иванов				Лист 1 из 2 в 1
Ведущий	Курьянов	Иванов			Железобетон	ГИПРОАВТОТРАН
						Новосибирский филиал

АА6 С.0.м. №

Типовой проект 503

1-1

2-2



№	Знак	№	Обозначение	Наименование	кол.	Примечание
				Документация		
			1.431-20	вып.0		Пояснительная записка
						Чертеж колонны
			1.431-20	вып.5		КБ 11
						Дополнительные сборочные единицы
1			1.423-3	вып.2	1	3,2
2			1.423-3	вып.2	4	1,68
3			1.409	вып.1	2	0,98

Ведомость расхода стали на дополнительные закладные изделия элементов

Марка элемента	Изделия закладные								Всего				
	Арматура класса А1				Прокат марки В Ст 3 К П 2								
	А1		АII		В Ст 3 К П 2		Всего						
	ГОСТ 5781-82	ГОСТ 5781-82	ГОСТ 8509-72 *	ГОСТ 103-76									
КБ 11-2	φ6	φ12	Уголь φ12	Уголь φ12	Уголь φ22	Уголь 163x5	Уголь 2-мх	Уголь	15,2				
	Q2	1,96	2,16	2,96	2,96	1,4	1,4	4,32	4,32	4,6	4,6		

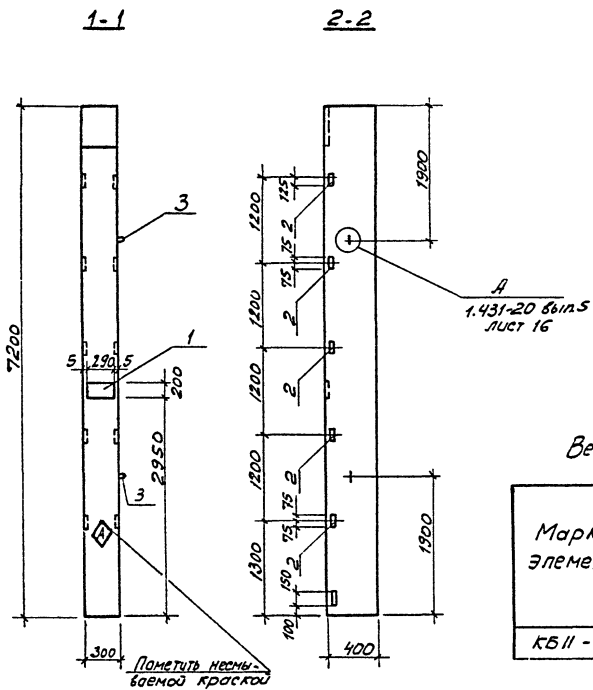
Колонна КБ 11-2 отличается от типовой наличием дополнительных закладных изделий.

ГИП	Иркутский	ИД		503-1-41С.86	-КМН-КБ 11-2
Научно-исследовательский	Институт	ИИ			
Ученый	Строительный	УС		Колонна	стандартная
Ученый	по	УП		КБ 11-2	рп
Ученый	Курьинский	УК			лист 1
					изготовитель
				Железобетон	ГИПРОАВТОТРАНС
				защитный слой	Новосибирский филиал
					Формат А3

РАБОТЫ

Типовой проект 503.

Указ. альбома, Подпись и дата, Взам. Инв.

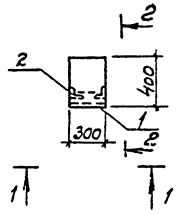


Вид работ	Зона	Таб.	Обозначение	Наименование	Кол.	Примечание
				Документация		
			1.431-20 вып.0	Пояснительная записка		
			1.431-20 вып.5	Чертеж колонны КБ 11		
				<u>ДОПОЛНИТЕЛЬНЫЕ</u>		
			1 1.423-3 вып.2	ММ1-6	1	8,2
			2 1.423-3 вып.2	М1-13	6	1.68
			3 1.409 вып.1	УП2-4	2	0,98

Ведомость расхода стали на дополнительные закладные изделия элемента, см

Марка элемента	Изделия закладные								Всего				
	Арматура класса				Прокат марки								
	A I		A II		BCT 3 кл 2								
	ГОСТ 5781-82	ГОСТ 5781-82	ГОСТ 8509-72	ГОСТ 103-76									
φ6	φ12	Угата φ12	Угата φ22	Угата φ6x5	Угата 20x40	Угата							
КБ 11 - 3	0,2	1,96	2,16	3,44	3,44	1,4	8,64	8,64	4,6	4,6			20,24

1. Колонна КБ 11-3 отличается от типовой наличием дополнительных закладных изделий.
2. Знак ∇ нанести несмываемой краской



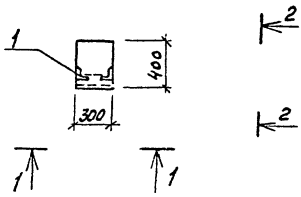
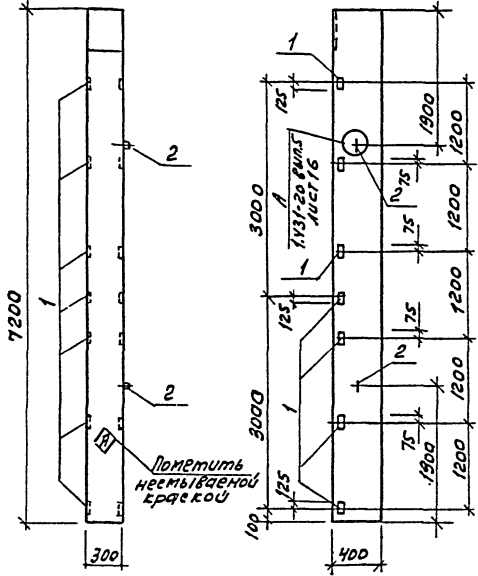
ГЛП	Никитин				503-1-41С.86	-К.ЖБ-КБ-11-3
Начальн.	Сидоров					
Проект.	Степанов				Колонна	Сталь
Вып. гр.	Потапова				КБ 11 - 3	Норм
Вед. инж.	Курянов					Качество
						Лист 1
						Листов 1
					Железобетон	ГИПРОАВТОТРАНС
						Новосибирский филиал

А1680174

Типовой проект 503

1-1

2-2



Формат 30x49	№03	Обозначение	Наименование	Кол.	Примечание
			<u>Документация</u>		
		1.431-20 Вып.0	Подсчитывающая записка		
			Чертеж колонны		
		1.431-20 Вып.5	КБ 11		
			<u>Дополнительные</u>		
			<u>сторонами границы</u>		
		1 1.423-3 Вып.2	М1-13	7	1,68
		2 1.409 Вып.1	УП2-4	2	0,98

Ведомость расхода стали на дополнительные закладные изделия элемента, кг

Марка элемента	Изделия закладные						Всего
	Арматура класса			Прокат марки			
	AI	AIII		ВСтЗ кп2			
	ГОСТ 5781-82	ГОСТ 5781-82	ГОСТ 8509-72*				
КБ 11-4	φ12	Уголок φ12	φ12	Уголок 63x5		Уголок	
	1,96	1,96	1,68	1,4	1,68	10,1	13,74

Колонна КБ-11-4 отличается от типовой наличием дополнительных закладных изделий.

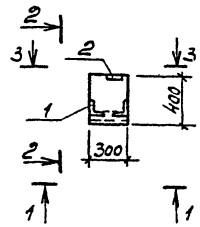
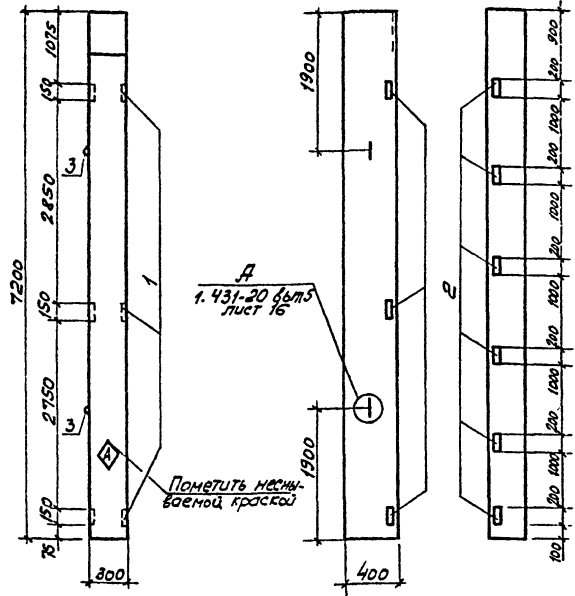
ГИП Научно-Сибирский Институт Строительных Рез.гр. Лопатова Вед.инж. Курьянов	503-1-41С.86	-КНИИ-КБ 11-4	Стальной Массо Инженер
	КОЛОННА КБ 11-4		РН
	ЖЕЛЕЗОБЕТОН		Лист 1 Листов 1
			ГИПРОВУСТРАНС Новосибирский филиал

Шкала: 1:100

Тиловой проект 503-
 КЛБД - НЕ ПОДАВАТЬ И СЛЕДИТЬ ЗА СОЗДАНИЕМ

1-1

2-2



1. Колонна КБ11-5 отличается от тиловой наличием дополнительных закладных деталей

Вид	Зона	№з	Обозначение	Наименование	Кол.	Примечание
				Документация		
			1.431-20 вып.0	Пояснительная записка		
				Чертеж колонны		
			1.431-20 вып.5	КБ11		
				Дополнительные стальные функции		
		1	1.423-3 вып.2	М1-13	3	1,68
		2	1.400-6/76	М4-13	6	2,6
		3	1.400-9	УП2-4	2	0,98

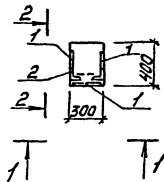
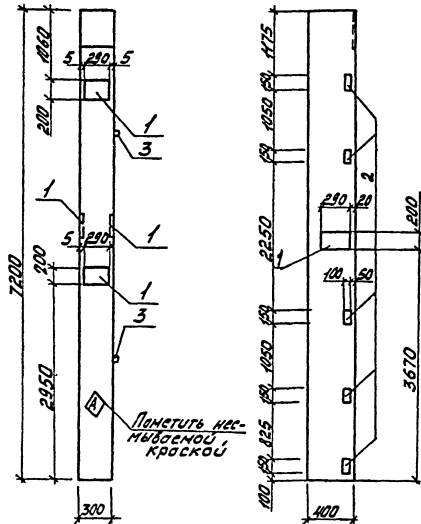
Ведомость расхода стали на дополнительные закладные изделия элемента, кг

Марка элемента	Изделия закладные						Всего		
	Аматура класса			Прокат марки					
	А I			ВСт 3 кп 2					
	ГОСТ 5758-82			ГОСТ 8509-72 * ГОСТ 103-76					
φ12	Углов	φ12	Угол	163x5	Угол-100x8	Угол			
КБ11-5	1,96	1,96	8,52	8,52	4,32	4,32	7,8	7,8	22,6

РЛП Начальд П. слес Вед. инж.	Н. Сидорова Стрелкин Курьянова	Зав. Сидорова Стрелкин Курьянова	503-1-41С.86	-КШУ-КБ11-5
Колонна КБ11-5			Сталь	Масса
			РП	Масса
			Лист 1	Листов 1
Железобетон			ГИПРОАВТОТРАНС Новосибирский филиал	

1-2

2-2



1. Колонна КБН-6 отличается от типовой наличием дополнительных закладных изделий.

Прочность	Зона	№зв.	Обозначение	Наименование	Кол.	Примечание
				Документация		
			1.431-20 вып.0	Пояснительная записка		
			1.431-20 вып.5	Чертеж колонны КБН		
				Дополнительные сборочные единицы		
1			1.423-3 вып.2	ММ-6	4	8,2
2			1.423-3 вып.2	М1-13	6	1,68
3			1.400-9 вып.1	УП2-4	2	0,98

Ведомость расхода стали на дополнительные закладные изделия элемента КГ

Марка элемента	Изделия закладные							Всего			
	Арматура класса А I				Прокат марки В ст 3 кл 2						
	ГОСТ 5781-82				ГОСТ 103-76		ГОСТ 8509-72*				
	φ6А1	φ12	Уг200	φ12	φ22	Уг200-200/10	Уг200 163-5		Уг200		
КБН-6	0,8	1,96	2,76	9,44	5,6	1504	18,4	18,4	8,64	8,64	44,84

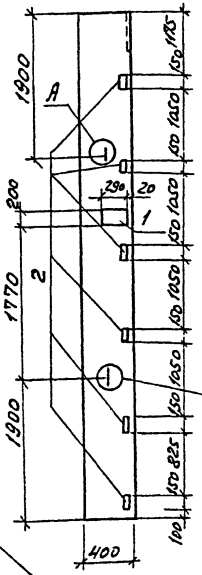
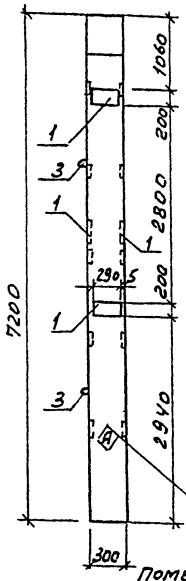
ГИП	Никитин	В.В.	503-1-410.86	-КЖС-КБН-6
Инж. это	Сидорова	В.С.	Колонна	Сталь
Инж. это	Стрелникова	Л.А.	КБН-6	Железобетон
Инж. это	Маталова	Ю.А.		
Инж. это	Киселева	Л.И.		

Архитектура

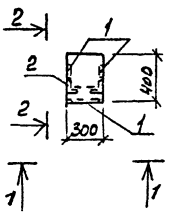
Типовой проект 503

1-1

2-2



Пометить несмываемой краской



Колонна КБ11-7 отличается от типовой наличием дополнительных закладных изделий.

Формат	Зона	Лос.	Обозначение	Наименование	кол.	Примечание
				<u>Документация</u>		
			1.431-20 8 кл. 0	Пояснительная записка		
				Чертеж колонны		
			1.431-20 8 кл. 5	КБ 11		
				<u>Дополнительные</u> <u>сторонние сведения</u>		
			1 1.423-3 8 кл. 2	ММ1-6	4	8,2
			2 1.423-3 8 кл. 2	М1-13	6	7,68
			3 1.400-9 8 кл. 1	УП2-4	2	9,98

Ведомость расхода стали на дополнительные закладные изделия элементов

Марка элемента	Изделия закладные								Всего		
	Арматура класса А I				Прокат марки ВСт3 кл 2						
	ГОСТ 5781-82				ГОСТ 103-76		ГОСТ 8509-72*				
	φ6	φ12	У10х0	φ12	У10х0	φ22	У10х0	У63х5		У10х0	
КБ11-7	0,8	1,96	2,76	9,44	9,44	5,6	5,6	18,4	18,4	8,64	44,84

ГИП	Никитин	503	503-1-41С.86	-КНН-КБ
начальн.	Суборова	ФИС-7	Колонна	Стенды, Нагса, Магистраль
Лектор	Стручнин		КБ 11-7.	РП
Рис. гр.	Петрапов			Лист 1 / Листов 1
Вед. инж.	Курьянов		Железобетон	ГИПРОСТАТРАНС
			Копировал б/м/г	Новые иберский филиал
				Формат А3

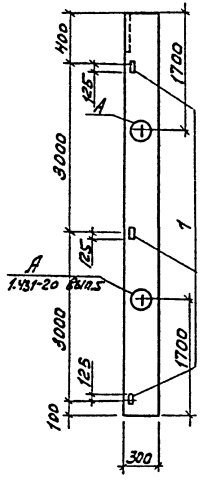
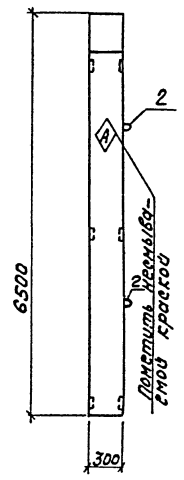
Информация, поданная в соответствии с требованиями

А1600МР

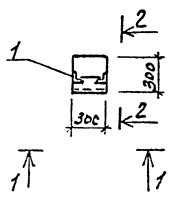
Типовой проект 503

1-1

2-2



Уч. № 1641, 1642, 1643, 1644, 1645, 1646, 1647, 1648, 1649, 1650, 1651, 1652, 1653, 1654, 1655, 1656, 1657, 1658, 1659, 1660, 1661, 1662, 1663, 1664, 1665, 1666, 1667, 1668, 1669, 1670, 1671, 1672, 1673, 1674, 1675, 1676, 1677, 1678, 1679, 1680, 1681, 1682, 1683, 1684, 1685, 1686, 1687, 1688, 1689, 1690, 1691, 1692, 1693, 1694, 1695, 1696, 1697, 1698, 1699, 1700, 1701, 1702, 1703, 1704, 1705, 1706, 1707, 1708, 1709, 1710, 1711, 1712, 1713, 1714, 1715, 1716, 1717, 1718, 1719, 1720, 1721, 1722, 1723, 1724, 1725, 1726, 1727, 1728, 1729, 1730, 1731, 1732, 1733, 1734, 1735, 1736, 1737, 1738, 1739, 1740, 1741, 1742, 1743, 1744, 1745, 1746, 1747, 1748, 1749, 1750, 1751, 1752, 1753, 1754, 1755, 1756, 1757, 1758, 1759, 1760, 1761, 1762, 1763, 1764, 1765, 1766, 1767, 1768, 1769, 1770, 1771, 1772, 1773, 1774, 1775, 1776, 1777, 1778, 1779, 1780, 1781, 1782, 1783, 1784, 1785, 1786, 1787, 1788, 1789, 1790, 1791, 1792, 1793, 1794, 1795, 1796, 1797, 1798, 1799, 1800, 1801, 1802, 1803, 1804, 1805, 1806, 1807, 1808, 1809, 1810, 1811, 1812, 1813, 1814, 1815, 1816, 1817, 1818, 1819, 1820, 1821, 1822, 1823, 1824, 1825, 1826, 1827, 1828, 1829, 1830, 1831, 1832, 1833, 1834, 1835, 1836, 1837, 1838, 1839, 1840, 1841, 1842, 1843, 1844, 1845, 1846, 1847, 1848, 1849, 1850, 1851, 1852, 1853, 1854, 1855, 1856, 1857, 1858, 1859, 1860, 1861, 1862, 1863, 1864, 1865, 1866, 1867, 1868, 1869, 1870, 1871, 1872, 1873, 1874, 1875, 1876, 1877, 1878, 1879, 1880, 1881, 1882, 1883, 1884, 1885, 1886, 1887, 1888, 1889, 1890, 1891, 1892, 1893, 1894, 1895, 1896, 1897, 1898, 1899, 1900, 1901, 1902, 1903, 1904, 1905, 1906, 1907, 1908, 1909, 1910, 1911, 1912, 1913, 1914, 1915, 1916, 1917, 1918, 1919, 1920, 1921, 1922, 1923, 1924, 1925, 1926, 1927, 1928, 1929, 1930, 1931, 1932, 1933, 1934, 1935, 1936, 1937, 1938, 1939, 1940, 1941, 1942, 1943, 1944, 1945, 1946, 1947, 1948, 1949, 1950, 1951, 1952, 1953, 1954, 1955, 1956, 1957, 1958, 1959, 1960, 1961, 1962, 1963, 1964, 1965, 1966, 1967, 1968, 1969, 1970, 1971, 1972, 1973, 1974, 1975, 1976, 1977, 1978, 1979, 1980, 1981, 1982, 1983, 1984, 1985, 1986, 1987, 1988, 1989, 1990, 1991, 1992, 1993, 1994, 1995, 1996, 1997, 1998, 1999, 2000



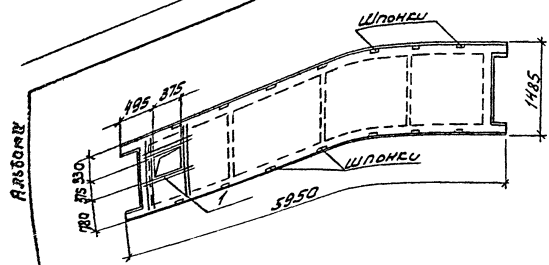
Формат	Этаж	Поз.	Обозначение	Наименование	Примечание
				Документация	
			1.431-20 Вып. 0	Пояснительная записка	
				Чертеж колонны	
			1.431-20 Вып. 5	КБ 9	
				Дополнительные сборочные чертежи	
1			1.423-3 Вып. 2	М1-13	3 1,63
2			1.400-9 Вып.	УП2-4	2 0,98

Ведомость расхода стали на дополнительные закладные изделия, элементы, КЭ

Марка элемента	Изделия закладные						Всего
	Арматура класса			Прокат марок			
	А1	АII		ВСт 3 КЛВ			
	ГОСТ 5781-82			ГОСТ 8509-72*			
	Углы	Углы	Углы	Углы	Углы	Углы	
КБ 9-1	1,96	1,98	0,72	0,72	4,32	4,32	7,0

1. Колонка КБ9-1 отличается от типовой наличием дополнительных закладных изделий.

ГЛП	Никитин	Мон		503-1-41С. 86	-КНИ-КБ9-1
Начальд	Сидорова	ЖС		Колонна	Стандартная
Гл спец	Стежкин	ЖС		КБ 9-1	р
Рис. гр.	Потапова	Олом		Железобетон	Лист 1 / Листов 1
Вед. инж.	Сурянова	Чирко			ГИПРОВТОТРАНС
					Новосибирский филиал



1. Плита 2П1-2Ат VIT-2-I отличается от типовой наличием отверстия.

№ инв.	№ з/м	№ 03.	Обозначение	Наименование	Кол.	Примечание
				<u>Документация</u>		
			1.442.1-2 вып.1	Дополнительная записка		
				Чертеж плиты		
			1.442.1-2 вып.1	2П1-2 Ат VIT-2		
				Дополнительные		
				сторонние записки		
			1 503-	КМН-С-9	1	1,83
				Сетка С-9		

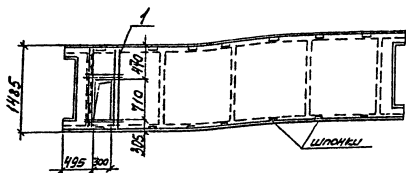
Ведомость расхода стали на дополнительные арматурные изделия элемента, кг

Марка элемента	Изделия арматурные				Общий расход
	Арматура классов		Всего		
	А II				
	ГОСТ 5781-82				
	φ6		Уголки		
2П1-2 Ат VIT-2-I	1,83		1,83	1,83	1,83

ГИП	Иркутск	ЭОМ		503-1-41С.86	КМН-2П1-2 Ат VIT-2-I
начальник	Сидоров	ЭОС			
главный инженер	Сидоров	ЭОС			
руководитель	Петраков	ЭОС			
ведущий инженер	Сидоров	ЭОС			
				Плита	Стальной каркас не считался
				2П1-2 Ат VIT-2-I	Р
				Железобетон	Лист
					Листов
					ГИПРОВЕТ ОТРАНС
					Новосибирский филиал

Рис. 50 м.р.

Типовой проект 503



Плита 2П1-2А-УТ-2-И отличается от
типовой наличием отверстия

Код	Обозначение	Наименование	Кол.	Приме- чание
		Документация		
	1.442.1-2 6ып.1	Расчетная записка		
		Чертеж плиты		
	1.442.1-2 6ып.1	2П1-2А-УТ-2		
		Дополнительные борозды в шпатель		
1	503-	КМН-С12	Сетка С12	1

Ведомость расхода стали на дополнительные
арматурные изделия элемента, кг

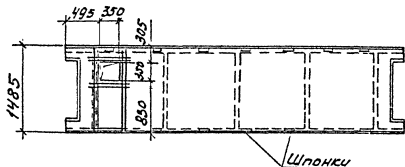
Марка элемента	Изделия арматурные			Общий расход
	Арматура класса АII			
	ГОСТ 5781-82			
	φ6		Итого	
2П1-2А-УТ-2-И	1,73		1,73	1,73

Утвержден проектом и востан. в 1982 г.

ГЛП	Исполнит	Инженер			503-1-41С.86	- КМН-2П1-2А-УТ-2-И	
начальн	Сидорова	В.С.				Водоп. Канал. Канализ.	
Г.А. Сель	Стрелкина	В.А.				Р	
Рык. И.	Полкалова	В.А.				Итого 1	
Бердич	Курбанова	В.А.				Итого 2	
						Г.П.Р.В.С.Т.Р.П.К.	
						Формат А3	

Рисом 2

Типовой проект 503



1. Плита 2П1-2Ат VIT-2-III отличается от типовой наличием отверстия.

№ п/п	Сфера	Познач	Обозначение	Наименование	кол.	Примечание
			1.442.1-2 Вып.1	Документация		
			1.442.1-2 Вып.1	Дополнительная записка		
				Чертеж плиты		
				2П1-2Ат VIT-2		
				Дополнительные сборочные единицы		
			1 503-	-КЖН-С13	1	
				Сетка С13		

Ведомость расхода стали на дополнительные арматурные изделия элемента, кг

Марка элемента	Изделия арматурные		Всего	Общий расход
	Арматура класса			
	А III			
	ГОСТ 5781-82			
	ФВ	Утого		
2П1-2Ат VIT-2-III	1,81	1,81	1,81	1,81

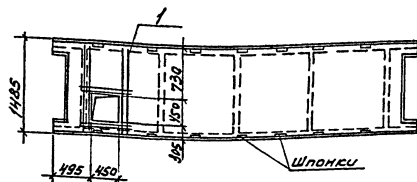
Группа	Исполнитель	Проверено	Дата	Обозначение	Лист	Из всего
Начальник	Сидорова	4.11.11		503-1-41С.86-		
Инженер	Стрелкина			-КЖН-2П1-2Ат VIT-2-III		
Инженер	Потапова			Плита 2П1-2Ат VIT-2-III	Р	
Ведущий	Курьянова				Лист 1 из 1	
					ГИПРОАВТОТРАНС	
					Новосибирский филиал	

Копировал Жуков - Формат А3

Центр проектных и строительных услуг

А.М.Бондарь

Типовой проект 503



1. Плита 2П1-2Ат VТ-2-IV отличается от типовой наличием отверстия.

Контр-лист	Лист	Обозначение	Наименование	Кол.	Примечание
			Документация		
		1.442.1-2 вып.1	Пояснительная записка		
			Чертеж плиты		
			2П1-2Ат VТ-2		
			Дополнительные сборочные единицы		
		1 503-	-КЖИ-С15 Сетка С15	1	

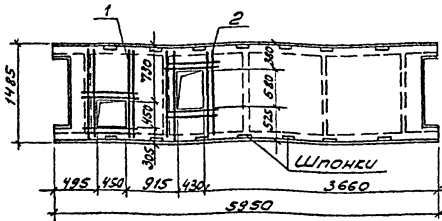
Ведомость расхода стали на дополнительные арматурные изделия элемента, кг

Марка элемента	Изделие арматурное				Общий расход
	Арматура класса АIII		Всего		
	ГОСТ 5781-82				
	φ6		Итого		
2П1-2Ат VТ-2-IV	1,9		1,9	1,9	1,9

ГИП	Никитин	СЗ							503-1-41С.86	-КЖИ-2П1-2Ат VТ-2-IV	Стандия	Масса	Масштаб
Начальн	Сидоров	СЗ								Плита 2П1-2Ат VТ-2-IV	Р		
Листов	Стреланин	СЗ									Лист 1	Листов 1	
Инж.пр.	Котляров	СЗ								Железобетон	ГИПРОВАТ	ОТРАНС	
Ведущий	Курьянов	СЗ								-Копировал АМ1-	Новосибирский филиал		Формат А3

ИНЖ.Л.В.В. Платонов и Л.В.В. Виноградова

Литера



Типовой проект 503-

1. Плита 2П1-2АтVIT-2-V отличается от типовой наличием отверстия

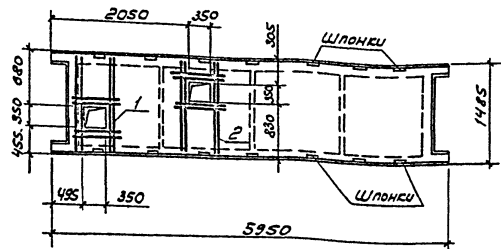
Формат	Этаж	Поз.	Обозначение	Наименование	Кол.	Примечание
				Документация		
			1.442.1-2 вып.1	Пояснительная записка		
			1.442.1-2 вып.1	Чертеж плиты		
				2П1-2АтVIT-2		
				Дополнительные сборочные единицы		
		1	503- КИУ-С15	Сетка С15	1	
		2	-С16	С16	1	

Ведомость расхода стали на дополнительные арматурные изделия элемента, кг

Марка элемента	Изделие арматурное				Общий расход
	Арматура класса			Всего	
	А III				
	ГОСТ 5781-82				
	φ6		Итого		
2П1-2АтVIT-2-V	3,78		3,78	3,78	3,78

Исполнитель: Подпись и дата Взам. Инд. №

ГИП	Исхитин	30		503-1-41С.86	-КИУ-2П1-2АтVIT-2-V			
Начальн	Сидорова	С.С.						
Ин. спец.	Стрелкина	С.П.		Плита 2П1-2АтVIT-2-V		Стоимость	Масса	Количество
Инж. гр.	Проталова	И.И.				рп		
Вед. инж.	Курянова	И.В.						
						Лист 1	Листов 1	
				Железобетон		ГИПРОВЕСТОТРАНС Новосибирской филиал		



1. Плита 2П1-2АтVIT-2-VI отличается от типовой наличием отверстия.

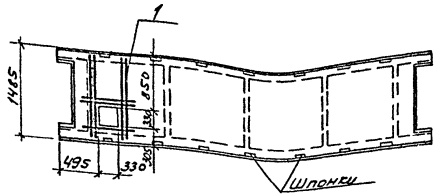
Формат	Шкала	Лист	Обозначение	Наименование	Кол.	Примечание
				Документация		
			1.442.1-2 вып.1	Пояснительная записка		
				Чертеж плиты		
			1.442.1-2 вып.1	2П1-2АтVIT-2		
				дополнительные сборочные размеры		
		1	503-	-КЖУ-С10	Сетка с 10	1
		2		-С11	с 11	1

Ведомость расхода стали на дополнительные арматурные изделия элемента, кг

Марка элемента	Изделия арматурные				Общий расход
	Арматура класса А III				
	ГОСТ 5781-82				
	Ф6			Итого	
2П1-2АтVIT-2-VI	3,62			3,62	3,62

ГЛП	Иркутск	340	503-1-41С.86	- КЖУ-2П1-2АтVIT-2-VI		
Нач. отд.	Судоробот	екс.				
Гл. инж.	Строитель	Стр. 1	Плита	Сталь	Масса	Масштаб
Рис. гл.	Потапов	В.И.	2П1-2АтVIT-2-VI	РП		
Без. инж.	Курьянов	В.А.		Лист 1	Листов 1	
			Железобетон	ГИПРОАВТОТРАНС		
				Новосибирский филиал		

Положить



Типовой проект 503-

Арматура	Зона	№	Обозначение	Наименование	Кол	Примечание
				<i>Документация</i>		
			1 442.1-2 вып.1	<i>Положительная записка</i>		
				<i>Чертеж плиты</i>		
			1 442.1-2 вып.1	<i>2П1-2Ат VIT-2</i>		
				<i>Дополнительные сборочные единицы</i>		
			1 503-	<i>КМУ-С17</i>	<i>Сетка С17</i>	1

Ведомость расхода стали на дополнительные арматурные изделия элемента, кг

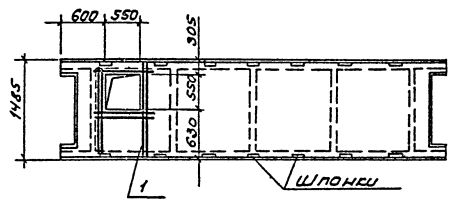
Марка элемента	Арматурное изделие				Всего	Общий расход
	Арматура класса					
	А III					
	ГОСТ 5781-82					
	φ6			Итого		
2П1-2Ат VIT-2-VI	1,19			1,79	1,79	1,79

1. Плита 2П1-2Ат VIT-2-VI отличается от типовой наличием отверстия.

Шаблон №2. Водяная и горячая вода. Шаблон

ГИП	Никитин	Зав.		503-1-41С.86	<i>КМУ-2П1-2Ат VIT-2-VI</i>		
Чачот	Сидорова	Отеч		Плита 2П1-2Ат VIT-2-VI	Сталь	Масса	Насчитав
Г. Селе	Степанчик	Иван			РП		
Вик. Г.	Потапова	Иван			Лист 1	Листов 1	
Вед. Инж.	Курышев	Виктор			ГИПРОВЕТ ОТРАНС Новосибирский филиал		

Линейный



Формат Замет	Лист	Обозначение	Наименование	Кол.	Примечание
			Документация		
		1.442.1-2 Вып.1	Пояснительная записка		
			Чертеж плиты		
		1.442.1-2 Вып.1	2П1-2АтVIT-2		
			Дополнительные сборочные единицы		
		1.503-	-КЖУ-СЖ Сетка С14	1	

Типовой проект 503-

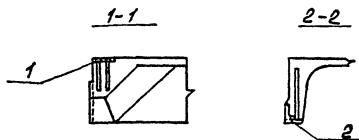
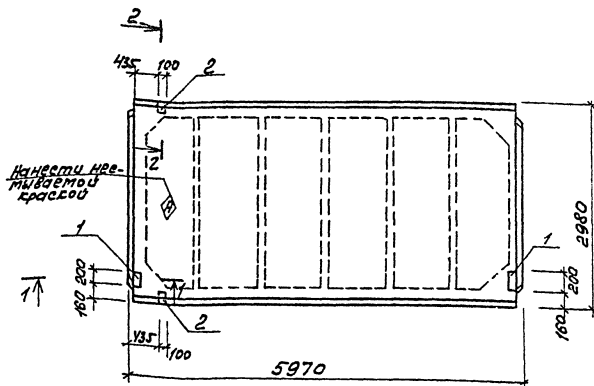
1. Плита 2П1-2АтVIT-2-VIII отличается от типовой наличием отверстия

Ведомость расхода стали на дополнительные арматурные изделия элемента, кг

Марка элемента	Арматурное изделие			Общий всего расход
	Арматура класса			
	II			
	ГОСТ 5781-82			
	φ6		Итого	
2П1-2АтVIT-2-VIII	1,99		1,99	1,99

Лист 1 из 1
Полный и ватон
Ватон 2АтV

ГИП Никитин	СЖ		503-1-41С.86	- КЖУ-2П1-2АтVIT-2-VIII		
Нач. отд. Бурдурова	СЖ-Б					
П. отв. Стрелькин	СЖ					
Инж. Г.А. Потапов	СЖ		Плита 2П1-2АтVIT-2-VIII	РП		
Вед. инж. Курянова	СЖ					
					Листов 1	Листов 1
					ГИПРОДВСТРАНО Новосибирский филиал	



Ведомость расхода стали на дополнительные закладные изделия элемента, кг

Исполн.	Дата	№	Обозначение	Наименование	Кол.	Примечание
				<u>Документация</u>		
			ГОСТ 22701.0-77*	Технические условия		
				Чертеж плиты		
			ГОСТ 22701.1-77*	ПГ-1Ат VII-С; ПГ-2Ат VII-С		
				<u>Дополнительные оборотные единицы</u>		
				<u>издание закладные</u>		
		1	ГОСТ 22701.5-77*	М8	2	1,7
		2	ГОСТ 22701.5-77*	М9	2	1,25

Плита ПГ-1Ат VII-С-I, ПГ-2Ат VII-С-I отличается от типовой наличием дополнительных закладных изделий.

Марка элемента

изделия закладные

Арматура класса		Прокат марки	
А III		В Ст-3 кп2	
ГОСТ 5781-82		ГОСТ 25097*	
ГОСТ 103-76		ГОСТ 103-76	
φ10	φ14	Уголок	Уголок
		170x8	170x8
		100x8	100x8
		Уголок	Уголок

Общий расход

ГЛП	Никитин	80	
МЧ.078	Сидорова	ДС-2	
Л.С.С.С.	Евдоким	С-1	
Рук. ЛР	Маталов	С-1	
Вед. инж.	Курбанов	С-1	
Инж.	Павленко	С-1	

503-1-41С.86 - КМН ПГ-1Ат VII-С-I
ПГ-2Ат VII-С-I

Плита ПГ-1Ат VII-С-I,
ПГ-2Ат VII-С-I

Старый Назар Усманов

Ивант. Л. Черныш

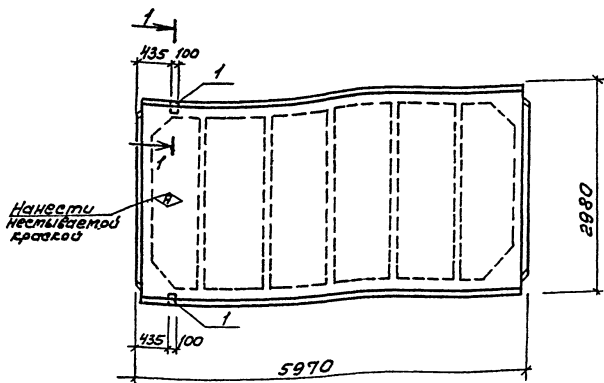
Железобетон

ГИПРОВТОТРАНС
Новосибирский филиал

Копирован 3/11/91 - Формат А3

Альбом №

Типовой проект 503



1-1



№ документа	Дата	Лист	Обозначение	Наименование	Кол.	Примечание
				Документация		
			ГОСТ 22701.0-77*	Технические условия		
				Чертеж плиты		
			ГОСТ 22701.1-77*	ПГ-1АтУП-С; ПГ-2АтУП-С		
				Дополнительные		
				сборочные единицы		
				Изделие закладное		
			1 ГОСТ 22701.5-77*	М9	2	1,25

Плита ПГ-1АтУП-С-II, ПГ-2АтУП-С-II отличается от типовой наличием дополнительных закладных изделий.

Ведомость расхода стали на дополнительные закладные изделия элемента, кг

Марка элемента	Изделия закладные						Общий расход
	Арматура класса			Прокат марки			
	А III			В Ст 3 кп 2			
	ГОСТ 5781-82			ГОСТ 8509-72*			
φ10	φ14	Углого	Л70х8		Углого		
ПГ-1АтУП-С-II ПГ-2АтУП-С-II	0,6	0,2	0,8	1,7		1,7	2,5

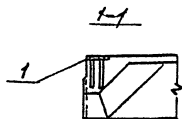
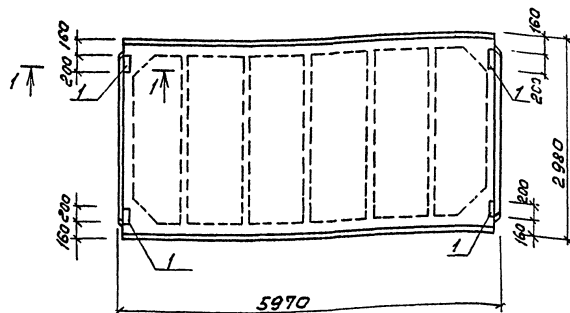
ГИП начальн Инженер Инж.	Исачкин Ильдаров Степанов Курьянов Пехелько	Инж. Инж. Инж. Инж. Инж.	503-1-41С.86	КНИИ	ПГ-1АтУП-С-II ПГ-2АтУП-С-II	Сваяная плита	Указатель
			Плита	ПГ-1АтУП-С-II ПГ-2АтУП-С-II	Р	Лист 1	Листов 1
			Железобетон			ГИПРОВЕСТРАНС	Новосибирский филиал

Копировал ФМВ-

Формат А3

Альбом

Туполов, проект 803



Архив	Земля	№3	Обозначение	Наименование	кол.	Примечание
				<u>Документация</u>		
			ГОСТ 22701.0-77*	Технические условия		
				Чертеж плиты		
			ГОСТ 22701.1-77*	ПГ-1Ат VII П-С, ПГ-2Ат VII П-С		
				Дополнительные		
				оборотные единицы		
				Изделие закладное		
		1	ГОСТ 22701.5-77*	М8	4	1.7

Плита ПГ-1Ат VII П-С-II, ПГ-2Ат VII П-С-II отличается от типовых плиты наличием дополнительных закладных изделий.

Ведомость распада стали на дополнительные закладные изделия элемента, кг

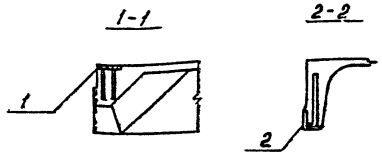
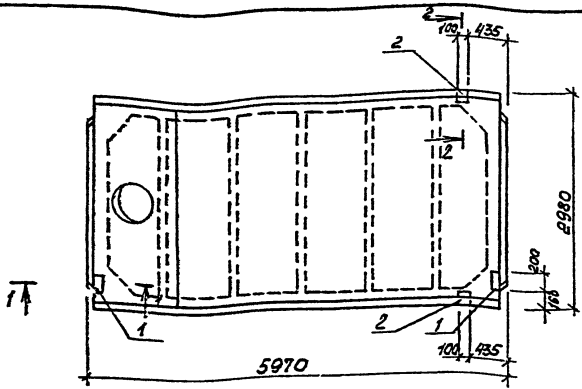
Марка элемента	Изделия закладные					
	Арматура класса			Прокат марки		
	А III			В ст 3 кл 2		
	ГОСТ 5781-82			ГОСТ 103-76		
	φ10		Итого	-100x8		Итого
ПГ-1Ат VII П-С-II ПГ-2Ат VII П-С-II	1,6		1,6	5,2		5,2 6,8

ГИП	Никитин	ЭИ	503-1-41С.86	ПГ-1Ат VII П-С-II
Начальн	Сидоров	ЭИ		ПГ-2Ат VII П-С-II
Проект	Среденко	ЭИ		Стандартная Наештаф
Руковод	Потапов	ЭИ		Р
Ведущий	Сурянов	ЭИ	Плита ПГ-1Ат VII П-С-II	Лист 1 из 2
Инж.	Мекенко	ЭИ	Плита ПГ-2Ат VII П-С-II	ГИПРОАВТ ОТРАНС
			Железобетон	Новосибирский филиал
			Копировал Аруф-	Формат А3

Шифр листа, листы и общее количество

Альбом И

Типовой проект 503



№ докум	Содерж	Лист	Обозначение	Наименование	Кол	Примечание
				<u>Документация</u>		
			ГОСТ 22701.0-77*	Технические условия		
				Чертеж плиты		
			ГОСТ 22701.2-77*	ПВ4-2АтVП-С, ПВ4-3АтVП-С		
				<u>Вополнительные</u>		
				<u>Сборочные единицы</u>		
				<u>Изделия закладные</u>		
1	ГОСТ 22701.5-77*		М8		2	1,7
2	ГОСТ 22701.5-77*		М9		2	1,25

1. Плита ПВ4-2АтVП-С-I, ПВ4-3АтVП-С-I отличается от типовой плиты наличием дополнительных закладных изделий.

Ведомость расхода стали на дополнительные закладные изделия элемента, кг

Марка элемента	Изделия закладные							Общий расход
	Арматура класса А III			Прокат марки В Ст 3 кл 2				
	ГОСТ 5781-82			ГОСТ 8509-72*		ГОСТ 103-76		
	φ10	φ14	Утого	Утого	φ10х8	Утого	Утого	
ПВ4-2АтVП-С-I ПВ4-3АтVП-С-I	14	0,2	1,6	1,7	1,7	2,6	2,6	5,9

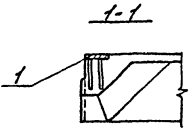
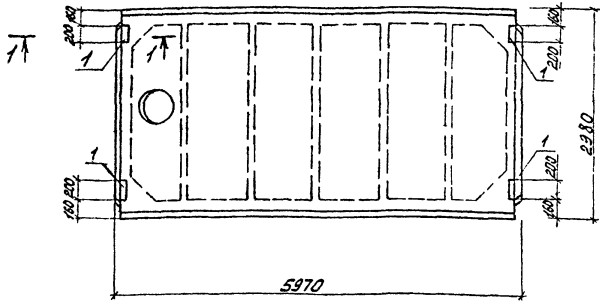
ГОП	Никитин	Сидоров	503-1-41С.86	КНИ-ПВ4-2АтVП-С-I ПВ4-3АтVП-С-I
Лисенко	Стрелин	Рык вр. Подготовка	Плита ПВ4-2АтVП-С-I ПВ4-3АтVП-С-I	Лист 1
Веделин	Курьянов	Варьяк	Железобетон	Лист 2
Шинн.	Пехренко			

Копирован с. 241-

Формат А3

ИЗМЕНЕНИЯ ПОСЛЕДОВАТЕЛЬНОСТИ

Типовой проект



Вид	300-1	1003	Обозначение	Наименование	Кол.	Примечание
				<u>Документация</u>		
			ГОСТ 22701.0-77*	Технические условия		
				Учетные плиты		
			ГОСТ 22701.2-77*	ПВ4-2Ат VII-С-II; ПВ4-3Ат VII-С-II		
				Дополнительные		
				сборочные единицы		
				Изделие закладное		
			1 ГОСТ 2701.5-77*	М8	4	1.7

Плита ПВ4-2Ат VII-С-II; ПВ4-3Ат VII-С-II отличается от типовой наличием дополнительных закладных изделий.

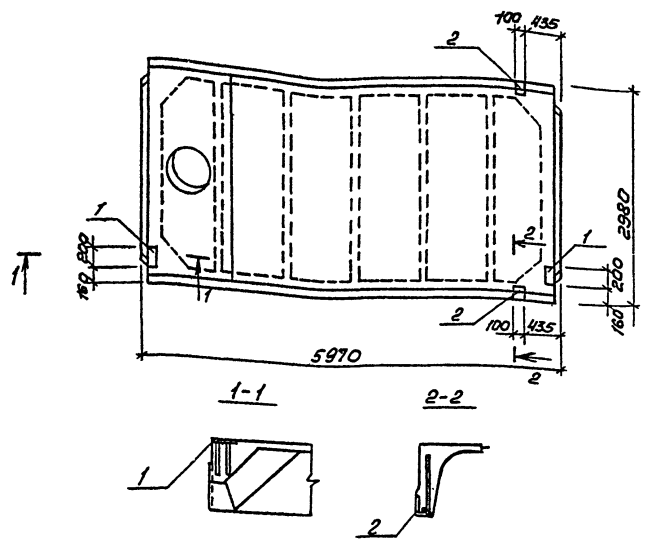
Ведомость расхода стали на дополнительные закладные изделия, кг

Марка элем.счта	Изделия закладные						Общий расход
	Арматура класса			Прокат марки			
	A III			B ст 3 кл 2			
	ГОСТ 5781-82			ГОСТ 103-76			
	φ10			Уголок	100x8		Уголок
ПВ4-2Ат VII-С-II; ПВ4-3Ат VII-С-II	1.6			1.6	5,2		5,2 6,8

ГИП Институт Строительств и Промышленности Урал.гр. Ураловода Вед. упр. Киселевской Цирк.	НИИ Строительств и Промышленности Урал.гр. Ураловода Вед. упр. Киселевской Цирк.	503-1-41.86. КЖИ ПВ4-2Ат VII-С-II ПВ4-3Ат VII-С-II	Сталь Масса Момент
		Плита ПВ4-2Ат VII-С-II ПВ4-3Ат VII-С-II	РП Лист 1 Листов 1
		Железобетон	ГИПРОАВТОТРАНС Небосибирский филиал

кол. Шонин

Тепловой проект 503



Формат листа	№ 5.	Обозначение	Наименование	Кол.	Примечание
			<u>Документация</u>		
		ГОСТ 22701.0-77*	Технические условия		
			Чертеж плиты		
		ГОСТ 22701.2-77*	ПВТ-2АтУП-С; ПВТ-3АтУП-С		
			<u>Дополнительные</u>		
			сборочные единицы		
			изделия закладные		
	1	ГОСТ 22701.5-77*	М9	2	1,7
	2	ГОСТ 22701.5-77*	М9	2	1,25

Плита ПВТ-2АтУП-С-I; ПВТ-3АтУП-С-I отличается от типовой плиты наличием дополнительных закладных изделий.

Ведомость расхода стали на дополнительные закладные изделия элемента, кг

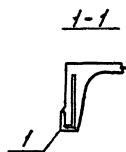
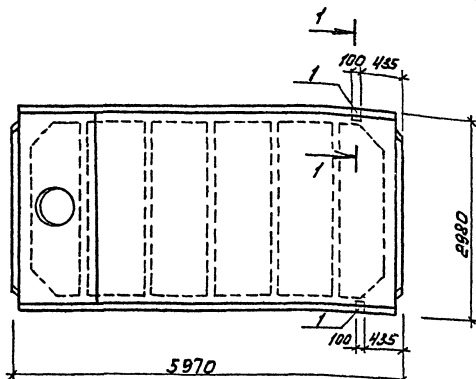
Марка элемента	Изделия закладные						Общий расход	
	Арматура класса А II		Прокат марки ВСт3 кп 2					
	ГОСТ 5781-82		ГОСТ 8509-72		ГОСТ 103-76			
	φ10	φ14	Угого	Л70х8	Л100х8	Угого		
ПВТ-2АтУП-С-I ПВТ-3АтУП-С-I	1,4	0,2	1,6	1,7	2,6		4,3	5,9

Гип. Институт Началь. Сидорова Л.Спец. Стрелнич. Инж. гр. Митропова В.В. Инж. Курьянов. Инж. Пехенько	503-1-41С.86 КИИ - ПВТ-2АтУП-С-I ПВТ-3АтУП-С-I	Плита - ПВТ-2АтУП-С-I ПВТ-3АтУП-С-I	Станция Масса Магистрал
		Ил. № 1	Лист № 1
	Ил. № 1	Лист № 1	Лист № 1

Копирован: 3.7.79.

Формат А3

Исполнитель: Подпись и дата: Инж. Шиб...



Ведомость расхода стали на дополнительные закладные изделия элемента, кг

Марка элемента	изделия закладные						Общий расход
	Арматура класса А III		Прокат марки ВСт3 кп2				
	ГОСТ 5781-82		ГОСТ 8509-72				
φ10	φ14	У7020	У70х8		У7020		
ПВ7-2АтУП-С-И ПВ7-3АтУП-С-И	0,6	0,2	0,8	1,7		1,7	2,5

Формат листа	№ п/п	Обозначение	Наименование	Примечание
			<u>Документация</u>	
		ГОСТ 22701.0-77*	Технические условия	
			Чертеж плиты	
		ГОСТ 22701.2-77*	ПВ7-2АтУП-С, ПВ7-3АтУП-С	
			<u>Дополнительные</u>	
			<u>Сборочные единицы</u>	
			<u>Изделие закладное</u>	
		ГОСТ 22701.5-77*	М 9	2, 1, 25

Плиты ПВ7-2АтУП-С-И, ПВ7-3АтУП-С-И отличаются от типовых наличием дополнительных закладных изделий.

Г.И.П.	И.И.О.	С.И.О.	С.И.О.	С.И.О.	С.И.О.	С.И.О.	С.И.О.	С.И.О.	С.И.О.	С.И.О.	С.И.О.	С.И.О.	С.И.О.	С.И.О.	С.И.О.	С.И.О.	С.И.О.	С.И.О.	С.И.О.	С.И.О.	
Мачуга	Сидоров	Сидоров	Сидоров	Сидоров	Сидоров	Сидоров	Сидоров	Сидоров	Сидоров	Сидоров	Сидоров	Сидоров	Сидоров	Сидоров	Сидоров	Сидоров	Сидоров	Сидоров	Сидоров	Сидоров	Сидоров
Г.И.О.	Сидоров	Сидоров	Сидоров	Сидоров	Сидоров	Сидоров	Сидоров	Сидоров	Сидоров	Сидоров	Сидоров	Сидоров	Сидоров	Сидоров	Сидоров	Сидоров	Сидоров	Сидоров	Сидоров	Сидоров	Сидоров
Р.К.З.	Копылова	Копылова	Копылова	Копылова	Копылова	Копылова	Копылова	Копылова	Копылова	Копылова	Копылова	Копылова	Копылова	Копылова	Копылова	Копылова	Копылова	Копылова	Копылова	Копылова	Копылова
Вед. инж.	Курьянов	Курьянов	Курьянов	Курьянов	Курьянов	Курьянов	Курьянов	Курьянов	Курьянов	Курьянов	Курьянов	Курьянов	Курьянов	Курьянов	Курьянов	Курьянов	Курьянов	Курьянов	Курьянов	Курьянов	Курьянов
Инж.	Лехенко	Лехенко	Лехенко	Лехенко	Лехенко	Лехенко	Лехенко	Лехенко	Лехенко	Лехенко	Лехенко	Лехенко	Лехенко	Лехенко	Лехенко	Лехенко	Лехенко	Лехенко	Лехенко	Лехенко	Лехенко

Железобетон

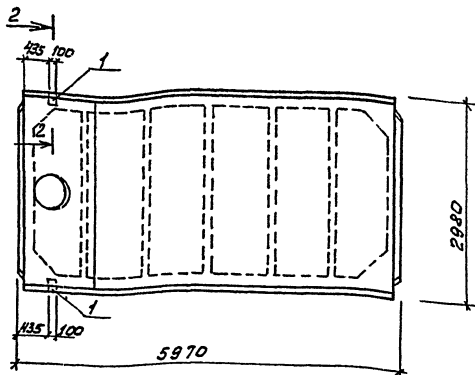
Лист 1 Листов 7

ГИПРОВЕСТСТРАН

Н.В.И.В.Р.С.И.О.С.И.О.

Формат А3

Альбом № Типовой проект 503



2-2



№ п/п	Обозначение	Наименование	ед.	Примечание
				Документация
	ГОСТ 22701.0-77*	Технические условия		
		Чертеж плиты		
	ГОСТ 22701.2-77*	ПВТ-2Ат УП-С, ПВТ-3Ат УП-С		
		Дополнительные сборочные единицы		
1	ГОСТ 22701.5-77*	М 9	2	1,25

Плита ПВТ-2Ат УП-С-III, ПВТ-3Ат УП-С-III отличается от типовых наличием дополнительных закладных изделий.

Ведомость расхода стали на дополнительные закладные изделия элемента, кг

Марка элемента	Изделия закладные						Общий расход
	Арматура класса А III			Прокат марки В Ст 3 кл 2			
	ГОСТ 5781-82	ГОСТ 8509-72*		ГОСТ 5781-82	ГОСТ 8509-72*		
ПВТ-2Ат УП-С-III ПВТ-3Ат УП-С-III	φ10	φ14	Итого	170x8		Итого	2,5
	0,6	0,2	0,8	1,7		1,7	

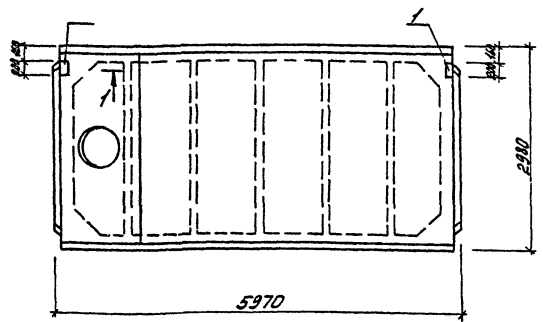
Г.П.П. Мухомин Начальн. Сидоровт И.С.С.С. Стручков В.С.С.С. Угалева Вед.инж. Курьянова Инж. Перемыко	300 200 200 200 200	503-1-41С.86	К III - ПВТ-2Ат УП-С-III ПВТ-3Ат УП-С-III	Сталь класса В	Носитель
		Плита ПВТ-2Ат УП-С-III ПВТ-3Ат УП-С-III	Р		
		Железобетон		Лист 1	Листов 1

Копирован с оригинала

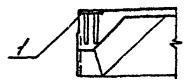
Формат А3

Инженер А.И.Иванов и В.А.Иванов

Алюминий
Тыловая плита



1-1



Ведомость расхода стали на дополнительные закладные изделия, кг

Марка элемента	Изделия закладные						Общий расход
	Арматура класса		Прокат марки				
	А III		В ст 3 кл 2				
	ГОСТ 5781-82		ГОСТ 103-76				
	φ10		Итого	1001,8		Итого	
ПВ-2Ат VП-С-IV ПВ-3Ат VП-С-IV	0,8		0,8	2,6		2,6	3,4

Вид	Зона	Поз	Обозначение	Наименование	Кол	Примечание
				Документация		
			ГОСТ 22701.0-77*	Технические условия		
				Чертеж плиты		
			ГОСТ 22701.2-77*	ПВ7-2Ат VП-С		
				ПВ7-3Ат VП-С		
				Дополнительные сборочные единицы		
				Изделия закладные		
		1	ГОСТ 22701.5-77*	М8	2	1,7

Плита ПВ7-2Ат VП-С-IV; ПВ-3Ат П-С-IV отличается от тыловой плиты наличием дополнительных закладных изделий.

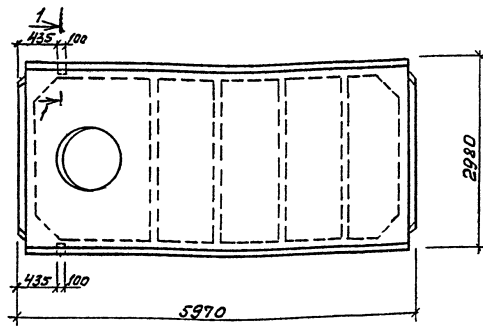
М.В. Шваб, Инженер в области кон. инж.

ГИП	Никитин	30	503-1.41С.86- КЖС	ПВ7-2Ат VП-С-IV
Нач. отд. Сварочн. цеха	Сидорова	Ф.И.		ПВ7-3Ат VП-С-IV
Ин. спец. Сварочн. цеха	Сидорова	С		Сталь/Масса/Модуль
Инж. ер. Плотников	Иванов		Плиты ПВ7-2Ат VП-С-IV	Р
Вед. инж. Ковальков	Васильев		ПВ7-3Ат VП-С-IV	
Инж. Писенко	Писенко			Лист 1 Листов 1
				ГИПРОАВТОТРАН
				Новосибирский филиал

кол. листов

Амбон II

Типовой проект СПЗ



1-1



Формат	Зона	Лист	Обозначение	Наименование	Кол.	Примечание
				Документация		
			ГОСТ 22701.0-77*	Технические условия		
				Чертеж плиты		
			ГОСТ 22701.2-77*	ПВ10-2Ат УП-С,		
				ПВ10-3Ат УП-С		
				Дополнительные		
				сборочные единицы.		
				Изделие закладное		
		1	ГОСТ 22701.5-77*	М9	2	1,25

Плита ПВ10-2Ат УП-С-I, ПВ10-3Ат УП-С-I, отличается от типовой наличием дополнительных закладных изделий.

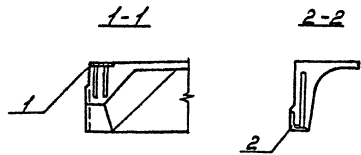
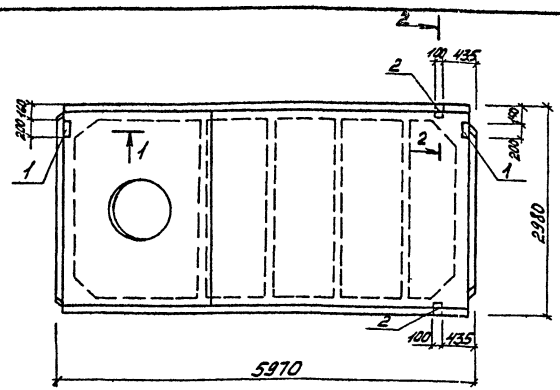
Ведомость расхода стали на дополнительные закладные изделия элемента, кг

Марка элемента	Изделия закладные						Общий расход
	Арматура класса			Прокат марки			
	А III			В Ст3 кп2			
	ГОСТ 5781-82			ГОСТ 8509-78*			
	φ10	φ14	Итого	Л70х8			Итого
ПВ10-2Ат УП-С-I ПВ10-3Ат УП-С-I	0,6	0,2	0,8	1,7			1,7
							2,5

ГИП	Иркутский	Иркутск	503-1-41С 86	КНИ-ПВ10-2Ат УП-С-I
НЧМ	Сибирь	Иркутск		ПВ10-3Ат УП-С-I
И.В.С.	Строитель	Иркутск		Стадия Масса
В.А.Р.	Потреб	Иркутск	Плита ПВ10-2Ат УП-С-I	
В.С.И.	Курьянов	Иркутск	Плита ПВ10-3Ат УП-С-I	Р
И.И.	Киселько	Иркутск		Лист 1
			Железобетон	Листов 1
				ГИПРОАВТОТРАНС
				Новосибирский филиал

Формат А3

Архивный
Технический проект



Арматура	Закладные	Проб.	Обозначение	Наименование	Кол.	Примечание
				<u>Документация</u>		
			ГОСТ 22701.0-77*	Технические условия		
				Устройство плиты		
			ГОСТ 22701.2-77*	ПВ10-2АтУП-С,		
				ПВ10-3АтУП-С		
				Дополнительные		
				сборочные единицы		
				Изделия закладные		
	1		ГОСТ 22701.5-77*	М8	2	1.7
	2		ГОСТ 22701.5-77*	М9	2	1.25

1. Плита ПВ10-2АтУП-С-II, ПВ10-3АтУП-С-II отличаются от типовых плиты наличием дополнительных закладных изделий.

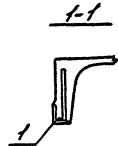
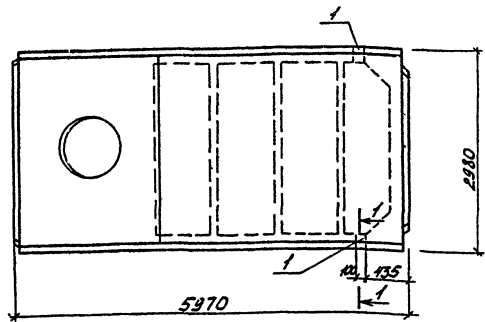
Ведомость расхода стали на дополнительные закладные изделия элемента, кг

Марка элемента	Изделия закладные						Общий расход
	Арматура класса			Прокат марки			
	А III			В ст3 кп2			
	ГОСТ 5781-82			ГОСТ 8509-72		ГОСТ 103-76	
	φ10	φ14	Итого	170×8	100×8	Итого	
ПВ10-2АтУП-С-II ПВ10-3АтУП-С-II	1.4	0.2	1.6	1.7	2.6	4.3	5.9

ГИП	Ижтун	М	503-1-41С.86	КЖИ	ПВ10-2АтУП-С-II ПВ10-3АтУП-С-II	Сталь	Масса	Массит.
Ижтун	Сидорова	С.С.						
Лелец	Степанов	С.С.	Плита	ПВ10-2АтУП-С-II ПВ10-3АтУП-С-II	РП			
Рик.го	Петрова	С.С.						
Вед.инж.	Кузьмина	И.В.						
Инж.	Пельяко	С.С.						
						Лист 1	Листов 1	
						ГИПРОАВТОТРАНС Новосибирский филиал		

кол. 0/0/0/0/0

Технический проект



Кол.	Примечание	Наименование	Обозначение	Мат.	Знач.	Примечание
		Документация	ГОСТ 22701.0-77*			
		Технические условия	ГОСТ 22701.2-77*			
		Чертеж плиты				
		ПВ10-2Ат VII-С				
		ПВ10-3Ат VII-С				
		Дополнительные				
		сборные единицы				
		Изделия закладные	ГОСТ 22701.5-77*			
1		M9				2, 1,25

Плита ПВ10-2Ат VII-С-II; ПВ10-3Ат VII-С-II отличается от типовой плиты наличием дополнительных закладных изделий.

Ведомость расхода стали на дополнительные закладные изделия элемента, кг

Марка элемента	Изделия закладные						Общий расход
	Арматура класса		Прокат марки				
	A III		B ст3 кл 2				
	ГОСТ 5781-82		ГОСТ 103-76				
	φ10	φ44	Уголок	ЛТ018		Уголок	
ПВ10-2Ат VII-С-II ПВ10-3Ат VII-С-II	0,62	0,2	0,82	1,68		1,68	2,5

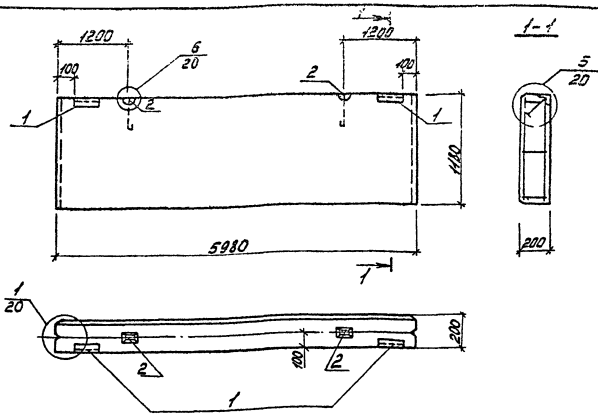
Гип	Никитин	503-1-41С.86- КЖС	ПВ10-2Ат VII-С-II
Искатав	Сидорова		ПВ10-3Ат VII-С-II
А.спл	Стрелкин	Плита	ПВ10-2Ат VII-С-II
Бук.в.р.	Лоталова	ПВ10-3Ат VII-С-II	
Вед.инж.	Курямова		
		Железобетон	

Лист 1 Листов 7
ГИПРОАВТОТРАНС
Новосибирский филиал

Имя, отчество, фамилия, должность

Амьбэи

Тилобай проект



№ документа	Дата	Измен.	Обозначение	Наименование	Кол.	Прим.
				<u>Документация</u>		
			1.432-14/80 вып.0	Пояснительная записка		
				Чертеж панели		
			1.432-14/80 вып.1	ПС 600.1220-П-1		
				<u>Изделия закладные</u>		
1			Е 432-1 вып.0	МС1	2	2.4
2			1.432-14/80 вып.3	Петли П2	2	1.2

Ведомость расхода стали на закладные изделия элемента, кг

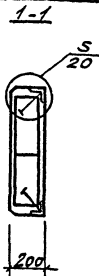
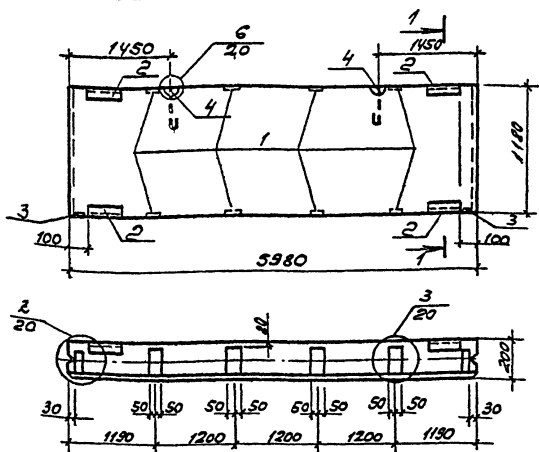
Марка элемента	Изделия закладные						Общий расход	
	Арматура класса А I		Арматура класса А III		Прокат марки В ст 3 кл 2			
	ГОСТ 5781-82		ГОСТ 8509-72*		ГОСТ 103-76			
	φ12	φ10	Итого	φ163*6	Итого	φ60*6		Итого
ПС 600.12.20-П-1-1	2.4	0.4	0.4	3.2	3.2	1.2	1.2	7.2

Стеновая панель ПС 600.1220-П-1а отличается от тилобой ПС 600.12.20-П-1 заменой закладных изделий М1 на МС1.

ГИП	Никитин	503-1-41С.86	КЖУ-ПС 600.12.20-П-1-1
Инж.отв.	Сударово		
Инж.спец.	Стремлин		
Инж.эксп.	Поталова		
Инж.вед.	Курьянова		
Панель ПС 600.1220-П-1-1			Итого
			Масса
			Мощность
			р
			Лист 1
			Листов 1
ГИПРОАВТОТРАН			
Новосибирский филиал			

кап. Шейнф

Копия в отдел проектирования



Вид	Знач	Поз.	Обознач	Наименование	Кол.	Примеч.
				<u>Документация</u>		
			1.432-14/80 вып.0	Пояснительная записка		
				Чертеж панели		
			1.432-14/80 вып.1	ПС600.12.20-П-2		
				<u>Изделия закладные</u>		
1			1.432-14/80 вып.3	М7	8	1,4
2			2.432-1 вып.0	МС1	4	2,4
3			1.432-14/80 вып.3	М4	2	1,1
4			1.432-14/80 вып.3	Петли П2	2	1,2

Ведомость расхода стали на закладные изделия элемента, кг

Марка элемента	Изделия закладные										Общий расход
	Арматура класса					Прокат марки					
	АI	АII	АIII	всг з кл 2							
	ГОСТ 5781-82			ГОСТ 8509-72		ГОСТ 103-76					
φ12	φ10	φ10	Угол	63х6	Угол	-60х6	-60х8	-100х6	Угол		
ПС 600.12.20-П-2-1	2,4	4,2	0,8	7,4	6,4	6,4	2,4	1,2	8,0	11,6	25,4

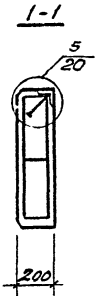
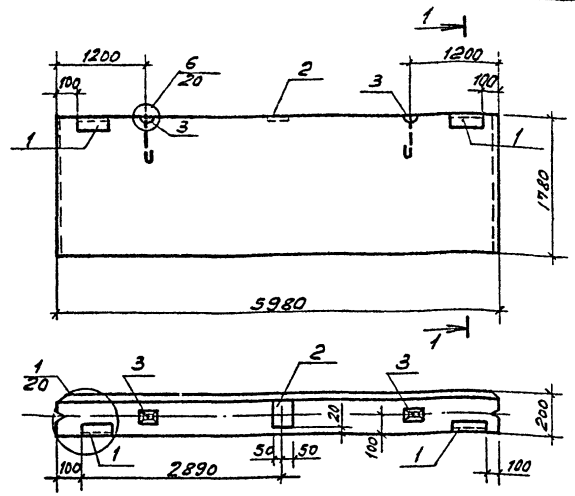
1. Стеновая панель ПС 600.12.20-П-2-1 отличается от типовой ПС 600.12.20-П-2 заменой закладных изделий М1 на МС1.
2. В ведомость расхода стали включены все закладные изделия элемента

ГПП	Иркутск	503-1-41С.86	КШУ-ПС 600.12.20-П-2-1
Нак.отд	Видарова		Станд. Масс. Масс.таб
И.сп.д	Стрелкин	Панель	РП
Вып.д	Потапов	ПС 600.12.20-П-2-1	
Вед.инж.	Курьянов		Лист 1
			Лист 2
			Гипропроект Отр. ИС
			Новосибирский филиал

ИКС-М по 2011 (обновлено 12.2012) В.З.Сам.Шиб

Литера А

Типовой проект 503.



Формат	Знак	Таб.	Обозначение	Наименование	Кол.	Примеч.
				Документация		
			1.432-14/80 вып.0	Дополнительная записка		
				Чертеж панели		
			1.432-14/80 вып.1	ПС 600.18.20-П-1		
				Узел для закладные		
			1 2.432-1 вып.0	МС1	2	2,У
			2 1.432-14/80 вып.3	М7	1	1,У
			3 1.432-14/80 вып.3	ПЗ	2	1,8

Ведомость расхода стали на закладные изделия элемента, кг

Марка элемента	Узел для закладные								Общий расход		
	Арматура класса				Прокат марки						
	А I		А II		ВСт 3 кп 2						
	φ12	φ14	φ10	φ10	ГОСТ 103-76		ГОСТ 103-76				
ПС 600.18.20-П-1-2	9,4	3,2	9,4	9,4	4,4	3,2	3,2	1,2	1,0	2,2	9,8

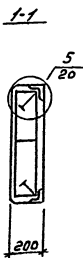
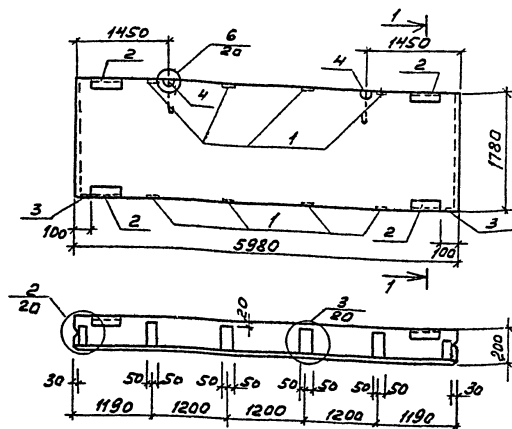
Стеновая панель ПС600.18.20-П-1-2 отличается от типовой ПС600.18.20-П-1 заменой закладных изделий М1 на МС1, дополнительным закладным изделием М7.

Изм. №, дата, Печать и подпись

И.П.И.	И.П.И.	И.П.И.	503-1-41С.86	-КЖИЧПС600.18.20-П-1-2		
И.П.И.	И.П.И.	И.П.И.	Панель ПС 600.18.20-П-1-2	Стая	Масса	Насител
И.П.И.	И.П.И.	И.П.И.		РП		
И.П.И.	И.П.И.	И.П.И.		Лист 1	Листов 1	
И.П.И.	И.П.И.	И.П.И.		ГИПРОАВТОТРАНС Новосибирский филиал		

Архив

Типовой проект 503



№ докум.	№ табл.	Обозначение	Наименование	Кол. Прим.
			Документация	
		1.432-14/80 БМ.0	Пояснительная записка	
			Чертеж панели	
		1.432-14/80 БМ.1	ПС 600.18.20-П-2	
			Изделия закладные	
1		1.432-14/80 БМ.3	М7	8 1,4
2		2.432-1 БМ.0	МС1	4 2,4
3		1.432-14/80 БМ.3	М4	2 1,1
4		1.432-14/80 БМ.3	Петли ПЗ	2 1,8

Ведомость расхода стали на закладные
изделия элемента, кг

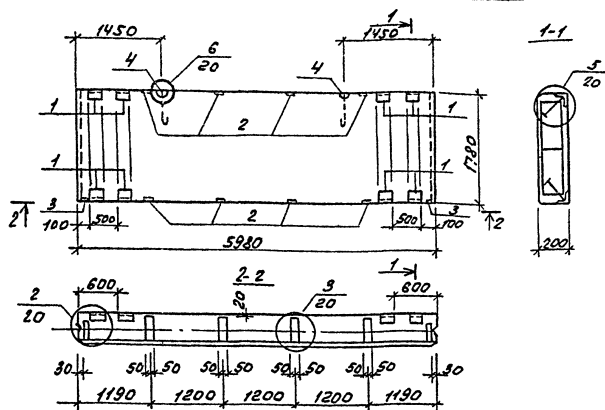
Марка элемента	Изделия закладные										Общий расход	
	Арматура класса					Прокат марки						
	ВСтЗ КЛР					ВСтЗ КЛР						
	ГОСТ 5781-82					ГОСТ 8509-78						
	АТ	АВ	АIII	Итого	ВСтЗ	Итого	ВСтЗ	Итого	Итого			
ПС 600.18.20-П-2-1	0,4	3,2	4,2	0,8	8,6	6,4	6,4	2,4	12	8,0	11,6	26,6

1. Стеновая панель ПС 600.18.20-П-2-1 отличается от
типовой ПС 600.18.20-П-2 заменой закладных
изделий М1 на МС1

2. Ведомость расхода стали включены все
закладные изделия элемента.

Г.П.И.	Н.К.И.И.И.	М.С.И.	503-1.41С.86	КНИ-ПС 600.18.20-П-2-1
нач. отд.	Субпроект	Инж.		
д.ст.с.	Средний	Инж.		
Инж.	Учебный	Инж.		
Вед. инж.	Курякова	Инж.		
			Панель	Р
			ПС 600.18.20-П-2-1	Лист 1 Листов 1
				ГИПРОАВТОТРАНС
				Новосибирский филиал
				Фабрика 13

Арматура



Типовой проект 503

Ведомость расхода стали на закладные изделия элемента, кг

Формат	Зона	Пос	Обозначение	Наименование	кол	Прим.
				<u>Документация</u>		
			1.432-14/80 вып.0	Порядочительная закладка		
			1.432-14/80 вып.1	Чертеж панели		
				ПС 600.18.20-П-2		
				<u>Изделия закладные</u>		
1			2.432-1 вып.0	МСт	8	2,4
2			1.432-14/80 вып.3	М7	8	1,4
3			1.432-14/80 вып.3	М4	2	1,1
4			1.432-14/80 вып.3	Петля ПЗ	2	1,8

Марка элемента	изделия закладные												Общий расход	
	Арматура класса						Прокат марки							
	A1		AII		AIII		ВСтЗ ЕП2		ГОСТ 103-76		ГОСТ 8509-72*			
	Ф12	Ф14	Углов	Ф10	Углов	Ф10	Углов	Ф10	Ф12	Ф14	Углов	Ф10		
ПС 600.18.20-П-2-2	0,4	3,2	3,6	4,2	4,2	1,6	1,6	4,8	1,2	8,0	14,0	12,8	12,8	36,2

1. Стеновая панель ПС600.18.20-П-2-2 отличается от типовой ПС600.18.20-П-2 заменой закладных изделий М1 на МСт и дополнительными закладными изделиями МСт.
 2. В ведомость расхода стали включены все закладные изделия элемента.

Свойства, размеры и другие характеристики

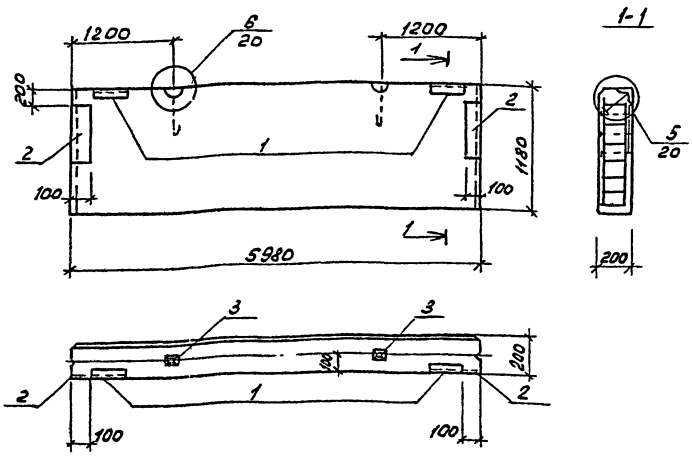
Гипс	Жуковский	Водо		
Металл	Свердлов	ОЛС		
И. спец.	Стрелки			
Рис. э	Потапов	Шен		
Вып. инт.	Курьянов	Рем. об.		

503-1-4/С.86 - КИМ-ПС 600.18.20-П-2-2
 Панель ПС 600.18.20-П-2-2
 Стальной металл металл
 лист 1 лист 8/1
 ГИПРОАВТОТРАНС
 Инженерская группа
 Формат А3

Копировал Буфф.

АИИДМ

Типовой проект 503



Формат Знач	№3	Обозначение	Наименование	Кол.	Примеч.
			Документация		
		1.432-14/80 вып.0	Локальная запись		
		1.432-14/80 вып.1	Чертеж панели		
			ПС 600.12.20-п-7		
			Изделия закладные		
	1	2.432-1 вып.0	МС1	2	2,4
	2	1.432-14/80 вып.3	М10	2	4,4
	3	1.432-14/80 вып.3	Тетли П2	2	1,2

Ведомость расхода стали на закладные изделия элемента, кг

Марка элемента	Изделия закладные												
	Арматура класса						Прокат марки						
	А I		А II		А III		В Ст3 кл2						
	ГОСТ 5781-82						ГОСТ 103-76			ГОСТ 505-76			
	φ12	У70с	φ10	У70с	φ10	У70с	60x6	80x8	100x8	У70с	163x6	У70с	16.0
ПС600.12.20-п-7-1	2,4	2,4	0,8	0,8	0,4	0,4	1,2	1,8	6,2	9,2	3,2	3,2	16,0

1. Стеновая панель ПС600.12.20-п-7-1 отличается от типовой ПС600.12.20-п-7 заменой закладных изделий М1 на МС-1
2. В ведомость расхода стали включены все закладные изделия элемента.

СМ. №1021. Проектная группа

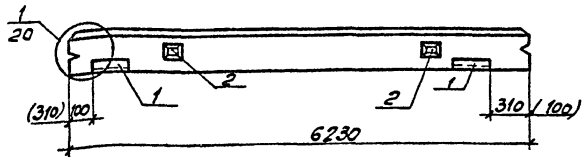
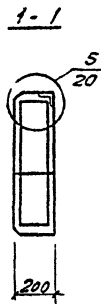
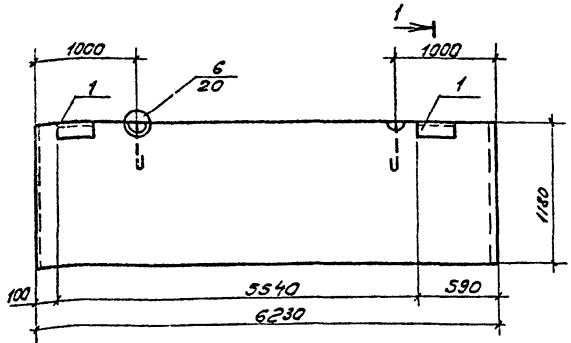
ГИП Никитин Начальн Гидорова Инженер Сидорова С-1	503-1.41/С.86	КЖИ-ПС600.12.20-п-7-1
Инженер Стрелюхин Инженер Платошкин Инженер Ведущий Курьянов Инженер Павлов	Панель ПС 600.12.20-п-7-1	Статус Масло Масштаб РП
		Лист 1 Листов 1
		ГИПРОВТОТРАНС Новосибирский филиал

КОПИЛОВА

В.П. Павлов

А166.1-2

Типовой проект 503.



Ведомость расхода стали на закладные изделия элемента, кг

Марка элемента	Изделия закладные								Общий расход
	Арматура класса				Прокат марки				
	А I		А III		ВСт 3 кп2				
	ГОСТ 5781-82				ГОСТ 8509-72*		ГОСТ 103-76		
φ12	Утого	φ10	Утого	63x6	Утого	60x6	Утого		
ПС 625.12.20-П-11-1	2,4	2,4	0,4	0,4	3,2	3,2	1,2	1,2	7,20
ПС 625.12.20-П-12-1	2,4	2,4	0,4	0,4	3,2	3,2	1,	1,2	7,20

Формат	Зона	Лист	Обозначение	Наименование	Кол.	Примечание
				<u>Документация</u>		
			1.432-14/80	вып.0		Пояснительная записка
			1.432-14/80	вып.1		Чертеж панели
						ПС 625.12.20-П-11,
						ПС 625.12.20-П-12
						Изделия закладные
1			2.432-1	вып.0		МС1
2			1.432-1	вып.3		Петли ПС

1. Стеновая панель ПС 625.12.20-П-11-1, ПС 625.12.20-П-12-1 отличается от типовой ПС 625.12.20-П-11, ПС 625.12.20-П-12 заменой закладных изделий М1 на МС1.
2. Размеры в скобках даны для панели ПС 625.12.20-П-12-1

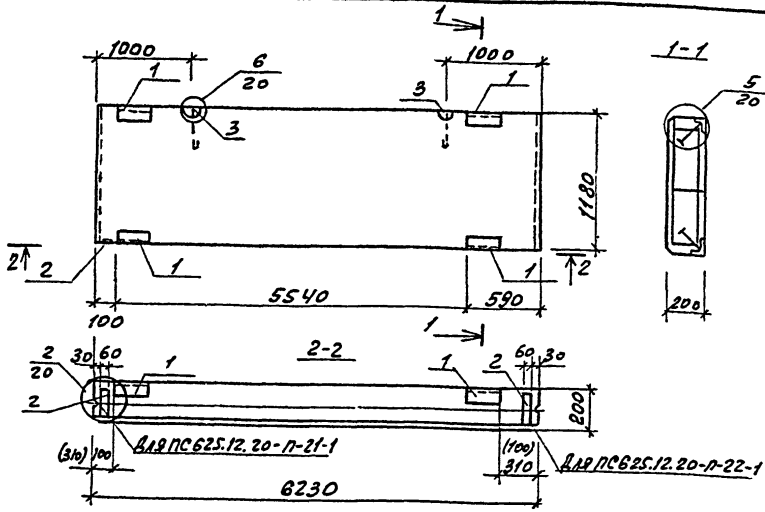
П/П	Никитин	30-	503-1-41С.86	- КЖУ	ПС 625.12.20-П-11-1
Нач. отд.	Сидорова	ДС1			ПС 625.12.20-П-12-1
П. спец.	Стрехнин	Б	Панель		
Вук. гр.	Потапова	Мюнх	ПС 625.12.20-П-11-1	Станд.	Масса
Вед. инж.	Курьянов	Минер	ПС 625.12.20-П-12-1	РП	Масштаб
				Лист 1	Листов 1
				ГИПРОАВТОТРАНС	
				Новосибирский филиал	

Копцова Л. С.

Лист 23

Рисовки

Типовой проект 503



Формат	Юнк	Лист	Обозначение	Наименование	кол.	Примеч.
				<u>Документация</u>		
			1.432-14/80 Б.В.П.0	Подсчитываемая заплата		
				Чертеж панели		
			1.432-14/80 Б.В.П.1	ПС 625.12.20-П-21, ПС 625.12.20-П-22		
				Изделия закладные		
1			2.432-1 Б.В.П.0	МС1	4	2,4
2			1.432-14/80 Б.В.П.3	М4	1	1,1
3			1.432-14/80 Б.В.П.3	Петли П2	2	1,2

Ведомость расхода стали на закладные изделия элемента, кг

Марка элемента	Изделия закладные										Общий расход		
	Арматура классов					Прокат марки							
	АI		АII		АIII	ВСтЗ КП2							
	ГОСТ 5781-82					ГОСТ 8509-72		ГОСТ 103-76					
	Ø12	Утол	Ø10	Утол	Ø10		Утол	С336	Утол	С018	С018	Утол	
ПС 625.12.20-П-21-1	2,4	2,4	0,5	0,5	0,8	0,8	2,4	6,4	2,4	0,6	3,0	13,1	
ПС 625.12.20-П-22-1	2,4	2,4	0,5	0,5	0,8	0,8	6,4	6,4	2,4	0,6	3,0	13,1	

1. Стеновая панель ПС 625.12.20-П-21-1, ПС 625.12.20-П-22-1 отличается от типовой ПС 625.12.20-П-21, ПС 625.12.20-П-22 заменой закладных изделий МС на МС1, исключением закладных изделий М1.

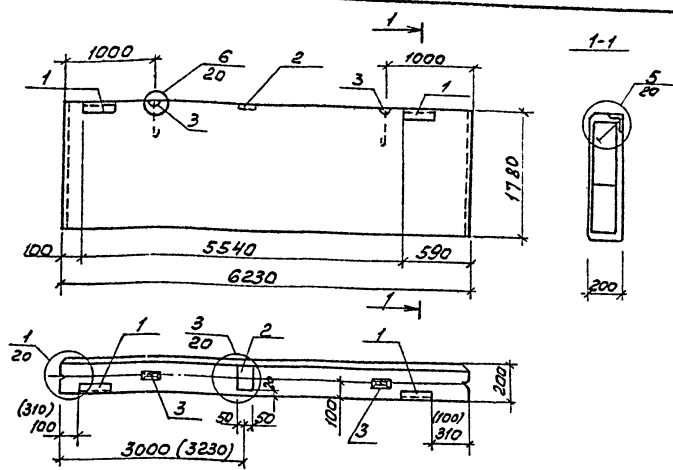
2. Размеры в скобках даны для панели ПС 625.12.20-П-22-1.

Гип	Иркутск	503-1-41С.86	ПС 625.12.20-П-21-1
Нач. отд.	Кудрявцов		КМН-ПС 625.12.20-П-22-1
И.спр.	Кудрявцов	Панель	
Рис. гр.	Потапова	ПС 625.12.20-П-21-1	
Вед. инж.	Курьянов	ПС 625.12.20-П-22-1	
			Стальной
			Насос
			Источники
			Лист 1
			Листов 1
			ГИПРОАВТОТРАНС
			Новосибирский филиал

Формат А3

Янсон П.

Туполовой проект 503



Элемент	Слой	№3	Обозначение	Наименование	Кол	Прим.
				Документация		
			1.432-14/80 Вып.0	Пояснительная записка		
				Чертеж панели		
			1.432-14/80 Вып.1	ПС 625.18.20-П-11		
				ПС 625.18.20-П-12		
				Изделия закладные		
1			2.432-1 Вып.0	МС1	2	2,4
2			1.432-14/80 Вып.3	М7	1	1,4
3			1.432-14/80 Вып.3	Петли ПЗ	2	1,8

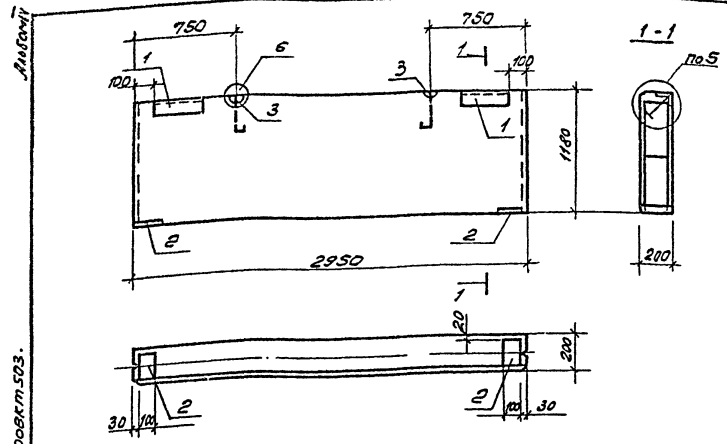
Ведомость расхода стали на закладные изделия элемента, кг

Марка элемента	Изделия закладные										Общий расход
	Арматура класса А I					Прокат марки ВСтЗ КЛ2					
	ГОСТ 5781-82					ГОСТ 509-72* ГОСТ 10-76					
	Ø12	Ø14	Ø10	Ø10	Уголок	Уголок 463x6	Уголок 60x6	100x8	Уголок		
ПС 625.18.20-П-11-1	0,4	3,2	0,4	0,4	4,4	3,2	3,2	1,2	1,0	2,2	9,8
ПС 625.18.20-П-12-1	0,4	3,2	0,4	0,4	4,4	3,2	3,3	1,2	1,0	2,2	9,8

1. Стеновая панель ПС 625.18.20-П-11, ПС 625.18.20-П-12-1 отменяется от туполовой ПС 625.18.20-П-11, ПС 625.18.20-П-12 заменой закладных М1 на МС1, дополнительным закладным изделием М7.
 2. Размеры в скобках даны для панели ПС 625.18.20-П-12-1.

ГИП	Никитин	503		503-1-41С.86	КЖИМ- ПС 625.18.20-П-11-1	
Начальн	Сидорова	Сидорова			ПС 625.18.20-П-12-1	
Инженер	Степанчик	Степанчик		панель		Инженер
Рис.гр.	Потапова	Потапова		ПС 625.18.20-П-11-1		Инженер
Ведущий	Ильяхова	Ильяхова		ПС 625.18.20-П-12-1		Инженер

Лист 1 из 2
 ГИПРОВСТОТРАНС
 Новосибирский филиал
 формат А3



Формы Знач	№3	Обозначение	Наименование	Кол.	Прим.
			Документация		
		1.432-14/80 вып.0	Подсчитательная записка		
			Чертеж панели		
		1.432-14/80 вып.1	ПС 295.12.20-П-1		
			Изделия закладные		
1	2	1.432-1 вып.0	МС1	2	2.4
2	1	1.432-14/80 вып.3	М7	2	1.4
3	1	1.432-14/80 вып.3	Петли П2	2	1.2

Ведомость расхода стали закладные изделия элемента, кг

Марка элемента	Изделия закладные								Общий расход	
	Арматура класса				Прокат марки					
	А I	А II	А III	Уг	В ст 3 кл 2		Уг			
	ГОСТ 5781-82				ГОСТ 8509-72		ГОСТ 103-76			
	φ12	φ10	φ10	Уг	1.63x6	Уг	60x6-100x8	Уг		
ПС 295.12.20-П-1-1	2,4	0,8	0,4	3,6	3,2	3,2	1,2	2,0	3,2	19,0

Стеновая панель ПС295.12.20-П-1 отличается от типовой ПС 295.12.20-П-1 заменой закладных изделий М1 на МС1, дополнительными закладными изделиями М7.

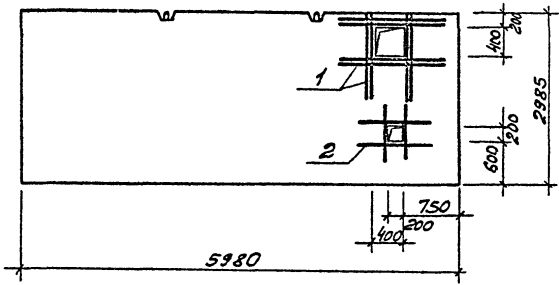
Шифр проекта: 503. Типовой проект: 503. Метрострой

Гип	Никитин	Зин			
Нов.отдел	Сидорова	МС-1			
Гл. инж.	Стрелни				
Вик.гр	Патрова				
Вед.инж	Курякова				

503-1-НС.86	КЖЛ-ПС295.12.20-П-1
Панель ПС.295.12.20-П-1-1	Сталь/Насос/Насос/П
	Гидроавтотранс
	Новосибирский филиал

Листовой

Типовой проект 503-



Формат	Зона	Поз.	Обозначение	Наименование	Кол.	Примечание
				<u>Документация</u>		
			1.431-20 вып.0.1	Пояснительная записка		
			1.431-20 вып.1	Чертеж панели ППЛ-1 5,98 x 2,985		
				<u>Детали дополнительные</u>		
		1		ФБАИ ГОСТ 5781-82 E=125	8	0,25
		2		ФБАИ ГОСТ 5781-82 E=1000	4	0,22

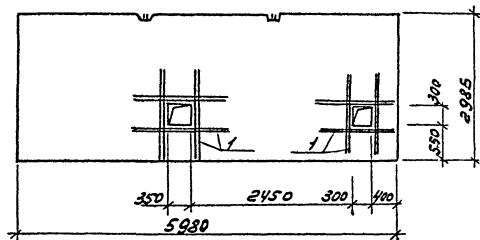
Ведомость дополнительного расхода стали на элемент, кг

Марка элемента	Изделия арматурные					Всего
	Арматура класса					
	А III					
	ГОСТ 5781-82					
	Ф6				Итого	
ППЛ-1-3 5,98 x 2,985	3,1				3,1	3,1

1. Панель ППЛ-1-3 5,98 x 2,985 отличается от типовой наличием отверстия.

Г.С.П. АНКИТИН ЖОУ	503-1-41С.86	-ЖИЛ. ППЛ-1-3 5,98x2,985
Нач.отд. Сидорова Ф.С.-А		Станд. Масса/Масса ст
Гл. спец. Степанчик В.И.	Панель ППЛ-1-3 5,98 x 2,985	РП
Рис. Г.Р. Потальво Ш.И.		Лист 1 / Листов 1
Вед. инж. Курьянов В.И.		ГИПРОВТОТРИАНС
Ст. инж. Макеев И.И.		Новосибирский филиал

ИЗДАНИЕ В СЕТИ



Формат Зона	ГОСТ	Обозначение	Наименование	кол.	Приме- чание
			<u>Документация</u>		
		1.431-20 был. 0.1	Пояснительная записка		
		1.431-20 был. 1	Чертеж панели — ПЛ-1 — 5.98 x 2.985		
			Детали дополнительные		
1			Фаб. ГОСТ 5781-82 Е-1100	16	0,24

Ведомость дополнительного расхода
стали на элемент, кг

Марка элемента	Изделия арматурные			
	Арматура класса			
	А III			
	ГОСТ 5781-82			
	φ6			Итого
ПЛ-1-6 5.98 x 2.985	384			3,84 3,84

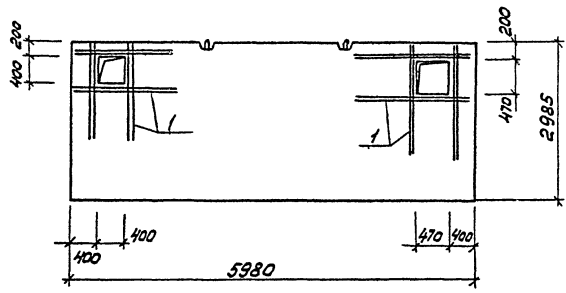
1. Панель ПЛ-1-6
5.98 x 2.985 отличается от
типовой наличием отверстия.

ГИП нач. ст. Лавров	Начальник Курьянов	Инженер Степанов	Инженер Потапов	Инженер Курьянов	Инженер Макеев	503-1.41С.86	-КНИИ-	ПЛ-1-6 5.98 x 2.985	Этап Масса Участок
						Панель	ПЛ-1-6 5.98 x 2.985	Р	Лист 1 из 10
									ГИПРОВТРОТРАНС
									И.В.Родивильский филиал

Копировал О.И.У.О.1-

Формат А3

Альбом №
Типовой проект 503



Код	Идентификация	Обозначение	Наименование	кол.	Примечание
			Документация		
		1.431-20 Вып.0.1	Пояснительная записка		
		1.431-20 Вып.1	Чертеж панели		
			ППЛ-1 5.98 x 2.985		
			Детали дополнительные		
	1		ФБЛ ГОСТ 5781-82 Е-1500	16	0,33

Ведомость дополнительного расхода стали на элемент, кг

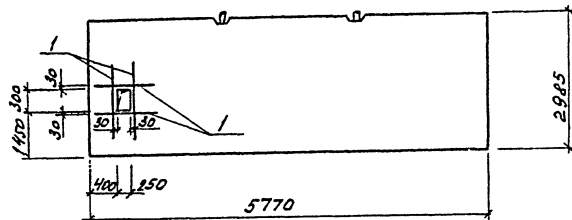
Марка элемента	Изделия арматурные					Всего
	Арматура класса					
	А III					
	ГОСТ 5781-82					
	φ8				Итого	
ППЛ-1-7 5.98 x 2.985	5,33				5,33	5,33

1. Панель ППЛ-1-7 5.98 x 2.985 отличается от типовой наличием отверстия.

ГИП	Ивантеев	М.С.					
Начальн.	Сидоров	В.С.					
Гл. спец.	Стрелкин	В.В.					
Рис. ар.	Потапов	В.А.					
Вед. инж.	Курьянов	В.В.					
Ст. инж.	Макаев	В.В.					
			503-1-41С.86	-КНН	ППЛ-1-7 5.98 x 2.985		
			Панель ППЛ-1-7 5.98 x 2.985	Р			
				Лист 1	Листов 1		
				ГИПРОБТ ОТРАНС			
				Новосибирский филиал			

Рыбачий

Тиловој пројект 503



Формат Зона	Лист	Обозначение	Наименование	Кол.	Приме- чание
			<u>Документация</u>		
		1.431-20 высл.0	Дополнительная записка		
		1.431-20 высл.1	Чертеж панели ПЛА-5 5,77 x 2,925		
			Детали дополнительные		
	1		ФБАВ ГОСТ 5781-82 С-1050	4	0,23

Вводимость дополнительного расхода
стали на элемент, кг

Марка элемента	Избежия арматурные		
	Арматура класса		Всего
	А-III		
	ГОСТ 5781-82		
	φ 6	итого	
ПЛА-5-1 5,77 x 2,925	0,93	0,93	0,93

Панель - ПЛА-5-1
5,77 x 2,925 отличается от тиловој
наличием отверстия.

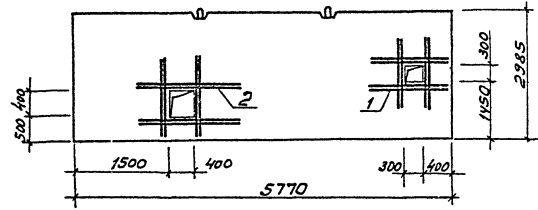
ГШП	НИИСТУМ	СД				503-1-41С.86	-КЖИ-	ПЛА-5-1	
Начальн	Сидоров	С.С.						5,77 x 2,925	
Гл. инж.	Старкмих	С.С.					Станд. Наимк	Инаштал	
Инж. зр.	Поталова	И.И.				Панель	ПЛА-5-1	рп	
Вед. инж.	Курбанова	В.В.					5,77 x 2,925		
								Листы 1	Листов 1
								ГИПРОАВТОТРАНС	
								Новосибирский филиал	

Копирован вручную

Формат А3

Цифровая обработка данных

Львович



Типовой проект 503-

№ п/п	Элемент	Поз.	Обозначение	Наименование	Кол.	Примечание
				Документация		
			1.431-20 вып. 0.1	Пояснительная записка		
			1.431-20 вып. 1	Чертеж панели		
				ППЛ-5 5,77х2,985		
				Детали дополнительные		
	1			φ6АIII ГОСТ 5781-82 с=1100	8	0,24
	2			φ6.АIII с=1200	8	0,27

Ведомость дополнительного расхода стали на элемент, кг

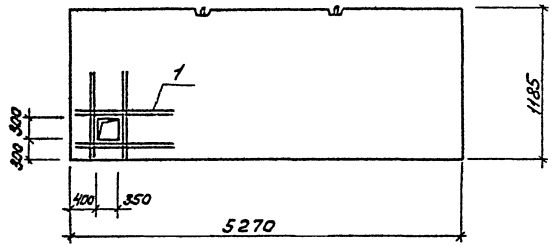
Марка элемента	Изделия арматурные			Всего
	Арматура класса		Утого	
	А III			
	ГОСТ-5781-82			
	φ6			
ППЛ-5-2 5,77х2,985	4,08		4,08	4,08

1. Панель ППЛ-5-2 5,77х2,985 отличается от типовой наличием отверстий.

ГИП	НУБИТИН	ЭЗ	503-1-41С.86	-КЖИ-	ППЛ-5-2
Нач. отд.	Сидорова	К.С.			5,77х2,985
Тя. спец.	Старобич	С.С.		Старобич	Масштаб
Инж.пр.	Потапова	И.В.	Панель	ППЛ-5-2	РП
Вед. инж.	Курашова	С.В.	5,77х2,985		
Ст. инж.	Макреб	И.В.			
				Лист	Листов 1
				ГИПРОАВТОТРАНС	
				Навесибирский филиал	

Лист 1 из 1. Подпись и дата. Исполнитель

Типовой проект 503



Формат	90x120	70x90	Обозначение	Наименование	кол.	Примечание
				<u>Документация</u>		
			1.431-20 Вып. 0.1	Поз.кительная записка		
			1.431-20 Вып. 1	Чертеж панели		
				ПЛ-13 5.27x1.185		
				Детали дополнительные		
	1			ФБЛ по ГОСТ 5781-82 С-1100	8	0,24

Ведомость дополнительного расхода стали на элемент, кг

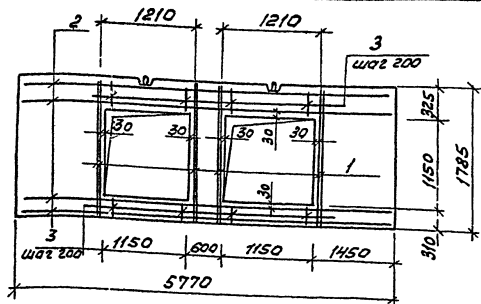
Марка элемента	Изделия арматурные					Итого	Всего
	Арматура класса						
	А III						
	ГОСТ 5781-82						
ПЛ-13-1 5.27x1.185	1,92					1,92	1,92

1. Панель ПЛ-13-1 отличается от типовой наличием отверстия

Г.И.П. Никитин	И.С.И. Сидорова	С.С.И. Сидорова	503-1-41С.86	КМН-5.27x1.185
И.С.И. Сидорова	С.С.И. Сидорова	С.С.И. Сидорова	Панель ПЛ-13-1 5.27x1.185	Стальной лист Вкшксталь
С.С.И. Сидорова	С.С.И. Сидорова	С.С.И. Сидорова		Р
С.С.И. Сидорова	С.С.И. Сидорова	С.С.И. Сидорова		Лист 1 из листов
С.С.И. Сидорова	С.С.И. Сидорова	С.С.И. Сидорова		ГИПРОВЕСТРАНС
С.С.И. Сидорова	С.С.И. Сидорова	С.С.И. Сидорова		Новосибирский филиал
С.С.И. Сидорова	С.С.И. Сидорова	С.С.И. Сидорова		Формат А3

Копировал бр...

Шифр-подл. Подпись и дата



Ранг	Вид	№	Обозначение	Наименование	кол	Примечание
				<u>Документация</u>		
			1.431-20 вып.0.1	Пояснительная записка		
			1.431-20 вып.1	Чертеж панели		
				ПЛЛ-6-В 5.77x1.785		
				детали дополнительные		
1				АМЛП1005781-82 L=1760	8	2,8
2				АМЛП1005781-82 L=5750	4	9,1
3				ФСВ1005781-80 L=300	20	0,05

Ведомость дополнительного расхода стали
на элемент, кг

Марка элемента	Узел арматурные				Всего
	Арматура класса				
	АIII	ВI			
	1005781-82				
	16	Угол 45	17020		
ПЛЛ-6-В-1 5.77x1.785	58,8	53,8	1,0	1,0	59,8

1. Панель ПЛЛ-6-В-1
5.77x1.785 отличается от типовой
наличием отверстий.

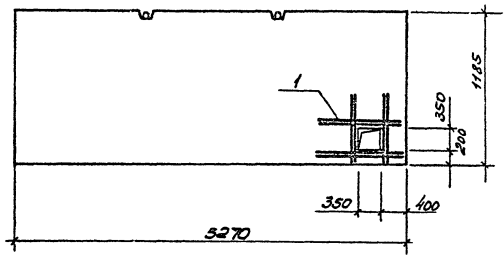
Гип. Никитин	Инж. Сидорова	Инж. Сидорова	Инж. Сидорова	503-1-41С.86	-КН И - ПЛЛ-6-В-1 5.77x1.785-
Инж. Степанов	Инж. Степанов	Инж. Степанов	Инж. Степанов		Сталь Масса Арматура
Инж. Петяков	Инж. Петяков	Инж. Петяков	Инж. Петяков	Панель ПЛЛ-6-В-1 5.77x1.785	Р
Инж. Ведищев	Инж. Ведищев	Инж. Ведищев	Инж. Ведищев		Лист 1 из 1
Инж. Макаев	Инж. Макаев	Инж. Макаев	Инж. Макаев		ГИПРОАВТОТРАНС Новосибирский филиал

Копировал З.И.И.

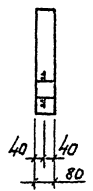
Формат А3

Мобильный

Типовой проект



1-1



1. Панель $\frac{ПЛЛ-13-В-2}{5,27 \times 1,185}$ отличается от типовой наличием отверстия

Формат	Этаж	Пояс.	Обозначение	Наименование	Кол.	Примечание
				<u>Документация</u>		
			1.431-20	вып.0.1		Пояснительная записка
			1.431-20	вып.1		Чертеж панели $\frac{ПЛЛ-13-В}{5,27 \times 1,185}$
				<u>Детали дополнительных</u>		
			Ф6А	ГОСТ 5781-82 С.1200	8	0,27

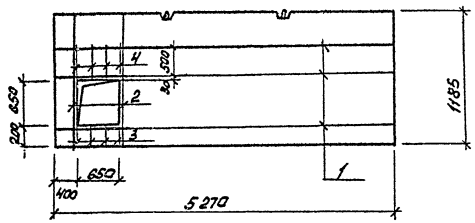
Ведомость дополнительного расхода стали на элемент, кг

Марка элемента	Изделия арматурные					Всего
	Арматура класса					
	А II					
	ГОСТ 5781-82					
	Ф6				Штам	
$\frac{ПЛЛ-13-В-2}{5,27 \times 1,185}$	2,16				2,16	2,16

ГИП	Михайлов	503-1-41С.86	-КНИУ-	$\frac{ПЛЛ-13-В-2}{5,27 \times 1,185}$
Начальн.	Сидорова		Стая	Масса
Пр.опл.	Сторожин	Панель	РП	Масштаб
Инж.гд.	Потапова	$\frac{ПЛЛ-13-В-2}{5,27 \times 1,185}$	Лист 1	Листов 1
Вед.инж.	Курбанов		ГИПРОАВТОТРАНС	
Ст.инж.	Макеев		Автоматизированный фильм	

Аннотация

Типовой проект 503



Контр-Знак	Лист	Обозначение	Наименование	кол.	Примечание
			Документация		
		1.431-20 Б.л. 0,1	Пояснительная записка		
		1.431-20 Б.л. 1	чертеж панели		
			ПП-13-В 5,27 x 1,185		
			ЦЕТАМ ДОПОЛНИТЕЛЬНЫЕ		
1			Ф58I ГОСТ 5781-82 С=5250	3	8,23
2			Ф16A II ГОСТ 5781-82 С=1160	2	1,83
3			Ф58I ГОСТ 6727-80 С=180	4	0,03
4			Ф58I ГОСТ 6727-80 С=530	4	0,03

Ведомость дополнительного расхода стали на элемент, кг

Марка элемента	Цвелель арматуры			всего
	Арматура класса		Итого	
	A II	BI		
	ГОСТ 5781-82	ГОСТ 6727-80	Итого	
ПП-13-В-3 5,27 x 1,185	2835	2835 0,44	0,44	2879

1. Панель ПП-13-В-3 5,27 x 1,185 отличается от типовой наличием отверстия.

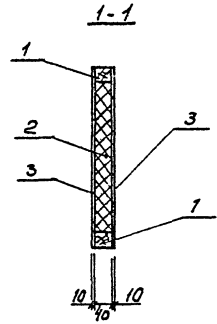
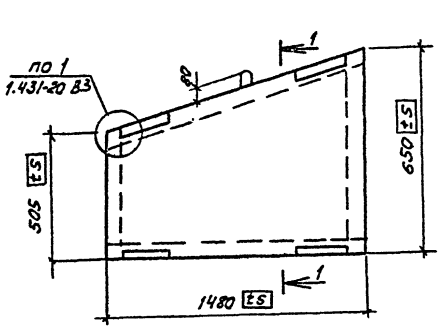
Утвержден в ЦОИП и ЦОИТ

ЦОИП	Нижний Новгород	503-1-41С.85	-КНИ ПП-13-В-3 5,27 x 1,185
Начальник	Сидоров		Сталь
Инженер	Степанов	Панель ПП-13-В-3 5,27 x 1,185	Масса
Инженер	Попов		Настоль
Инженер	Курьянов		Р
Ст. инж.	Макеев		Лист 1
			Из листов
			ГИПРОАВТОТРАНС
			Новосибирский филиал

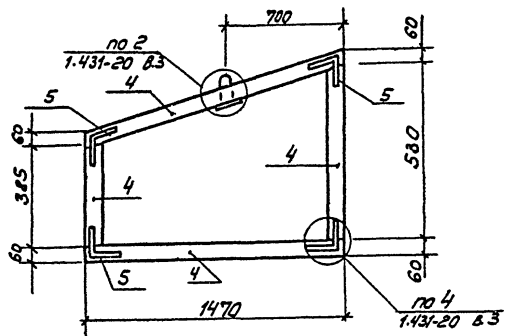
Копировал Грозд. Формат А3

Альбом

Технический проект



Каркас К1



1. Изготовление каркасно-обшивного вкладыша производить по указаниям серии 1.431-20 вкл 3

Кол-во	Знач.	Поз.	Обозначение	Наименование	Кол.	Примечание
<u>Сборочные единицы</u>						
		1		Каркас К1	1	
<u>Материал на ППКЗ</u>						
		2		полиэстеровые плиты ГОСТ 95 73-82 К-100/100/100	—	0,02 м ³
		3		область цементных кл. ГОСТ 18124-75* γ=10	—	1,7 м ²
<u>Каркас К1</u>						
<u>Детали</u>						
		4		Брус 60x40 Р=3900	—	0,01 м ³
		5		-60x4 ГОСТ 103-76 Р=2 00	—	5,2 кг
				-40x6 ГОСТ 103-76 Р=160	1	0,3 кг
				Ф10x1 ГОСТ 5781-82 Р=450	1	0,3 кг
				Шпильки φ 4x30	—	0,3 кг
				Гайка М10	1	

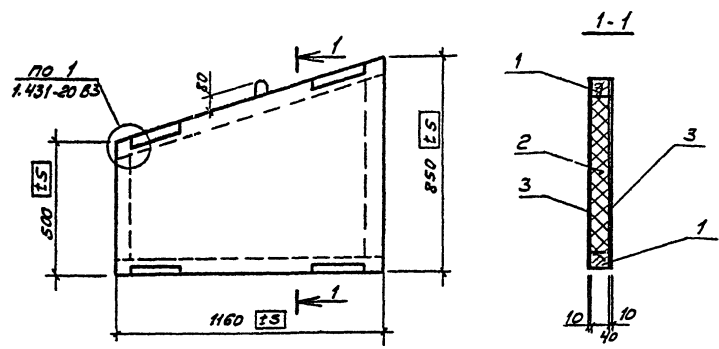
Шифр листа: Ш.П. 1.431-20.2

ИПП	Нижитин	ЗОВ		503-1-41С.86	-КНИ-ППКЗ
Начальн	Сударова	АК-А			
Ин. спец	Стрелкина	А			
Вук. гр.	Литалова	Шко			
Вед. инж.	Курьянова	В.К.К.			
Ст. инж.	Махеев	И.И.И.			
Вкладыш ППКЗ					
				Статус	Масса
				Р	0,03
				Лист 1	Листов 1
ГИПРОАВТОТРАНСПОРТ					
Новосибирский филиал					

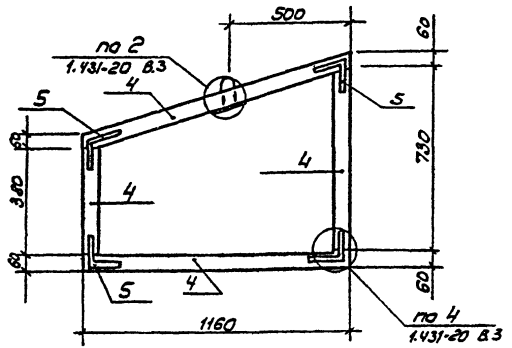
Лос

Витрук

Титульный проект



Каркас К1

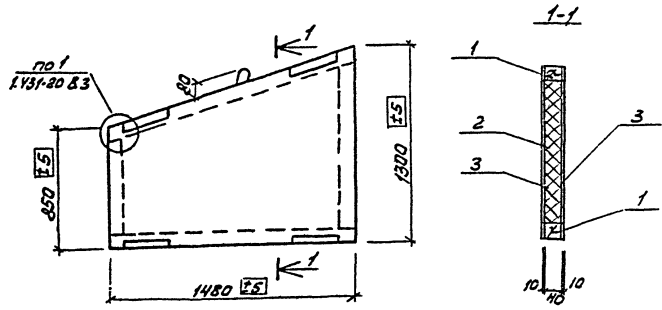


1. Изготовление каркасно-обшивного вкладыша производить по указаниям серии 1.431-20 выч.3

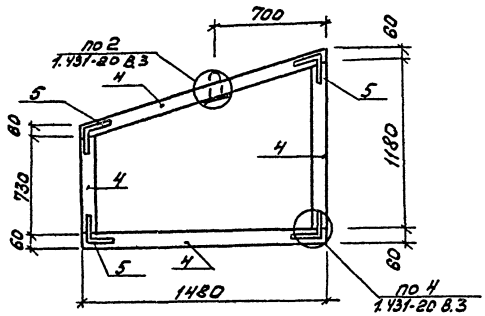
Артикул	Значит	Таб.	Обозначение	Наименование	Кол.	Примечание
				<u>Сборочные единицы</u>		
		1		каркас К1	1	
		2		Материал на ППКЧ		
				полужесткие плиты		
				ГОСТ 9573-82 Т-100 кг/м ³	-	0,02 м ³
		3		Асбестоцементные		
				плиты ГИСТ 1124-75 Ф-10	-	1,6 м ²
				Шурупы Ф4х30	-	0,1 кг
				<u>Каркас К1</u>		
				<u>Детали</u>		
		4		Брус 60х40 Р=3600		0,009 м ³
		5		-60х4 ГОСТ 103-76 Р=2800	-	5,2 кг
				-40х6 ГОСТ 103-76 Р=160	1	0,3 кг
				Φ10 А1 ГОСТ 5781-82 Р=450	1	0,3 кг
				Шурупы Ф4х30	-	0,3 кг
				Гайка М10	1	

ГИП	Никитин	СЗ		503-1-41С.86	-КНИ-ППКЧ
Наклад	Сидорова	СЗ			
Г.Л.Сели	Стрелниц	СЗ			
Фук. гр.	Патанова	СЗ			
В.З.Ом	Курьянова	СЗ			
Ступин	Макеев	СЗ			
				Вкладыш ППКЧ	РП 003
					Лист 1 / листов 1
					ГИПРОАВТОТРАНС
					Новосибирский филиал

А.С.В.017111
 Типовой проект 73



Каркас К1



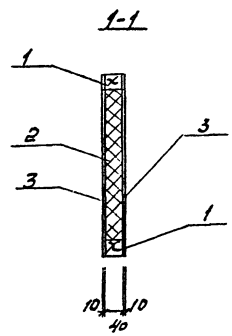
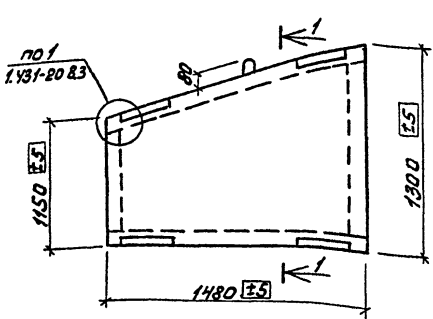
1. Изготовление каркасно-обшивного вкладыша
 производить по указаниям серии 1.431-20 в.п.3

Время Зона	Поз.	Обозначение	Наименование	Кол.	Приме- чание
			<u>Сборочные единицы</u>		
	1		каркас К1	1	
			<u>Материал на ППС</u>		
	2		Полымерстие плиты ГОСТ 9573-82 $\rho = 100 \text{ кг/м}^3$	-	0,05 м ³
	3		Армирующий лист ГОСТ 18124-75 $S=10$	-	3,2 м ²
			шурупы $\phi 4 \times 30$	-	0,2 кг
			<u>Каркас К1</u>		
			<u>Детали</u>		
	4		Брус 60×40 $E=4900$		0,02 м ³
	5		-60x4 ГОСТ 103-76 $E=2800$	-	5,2 кг
			-40x6 ГОСТ 103-76 $E=160$	1	0,3 кг
			ФЛАНЦА ГОСТ 5781-82 $E=450$	1	0,3 кг
			шурупы $\phi 4 \times 30$	-	0,3
			Гайка М10	1	

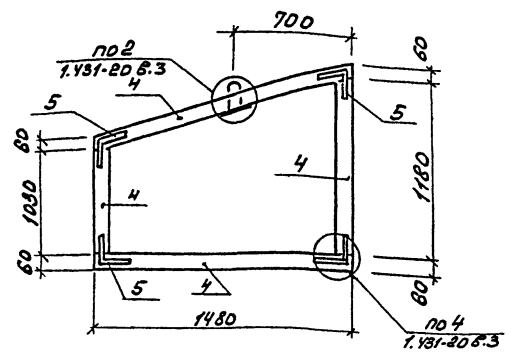
ГПП	Нижний	500	503-1-4/С.86	-КМН-ПКС
Качество	Сурово	40		
Г.п.п.	Стрелки	40	Вкладыш ППС	Стальной корпус
В.п.п.	Платон	40		
В.п.п.	Курьнова	40	Р	0,05т
С.п.п.	Насе	40		
			Лист 1	Листов 1
			ГИПРОАВТОТРАНС	
			Наблюдательский филиал	

Копировал *Б.П.П.* Формат А3

Р.И.В.О.М.И.И.
 Туловой проект 503



каркас К1



1. Изготовление каркасно-обшивного вкладыша производить по указанию серии 1.431-20 вып.3

Формат	Зона	Поз.	Обозначение	Наименование	Кол.	Примечание
				<u>Сборочные единицы</u>		
		1		каркас К1	1	
				<u>Материал на ППКБ</u>		
		2		Полужесткие плиты ГОСТ 5573-82 $\delta = 100$ мм/м ²	-	0,06 м ³
		3		Резьбовые элементы жестки ГОСТ 18124-75* $\delta = 10$	-	3,6 м ²
				шурупы $\phi 4 \times 30$	-	0,3 кг
				<u>Каркас К1</u>		
				<u>Детали</u>		
		4		Брус 60x40 $\rho = 5250$		0,013 м ³
		5		-60x4 ГОСТ 103-76 $\rho = 2800$	-	5,2 кг
				-40x6 ГОСТ 103-76 $\rho = 160$	1	0,3 кг
				$\phi 10$ ГОСТ 5781-82 $\rho = 450$	1	0,3 кг
				шурупы $\phi 4 \times 30$	-	0,3 кг
				Гайка М10	1	

Г.И.П.	Исюткина	Зел.			503-1-41С 86	-Л.И.У. - ППКБ
Нац.отв.	Сидорова	Ж.Л.				
Исполн.	Стрелкина	Л.Л.			Вкладыш ППКБ	стад.вир.масса
Рис. зр.	Туловой	Л.Л.				Укислов
Вед. инж.	Курьянова	В.М.				ρ 9057
Э. инж.	Накеев	Л.М.				Лист 1 Листов 1
						ГИПРОВЕТ ОТАРНО
						Новосибирский филиал

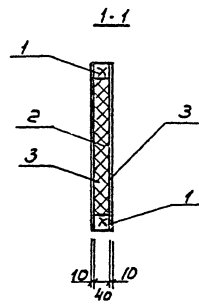
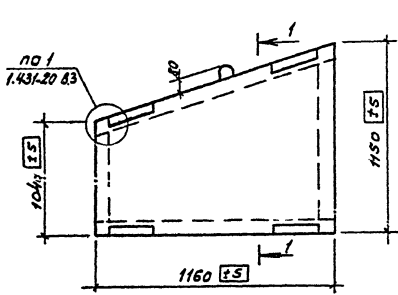
Копировал С.И.М.В.Л.

Формат А3

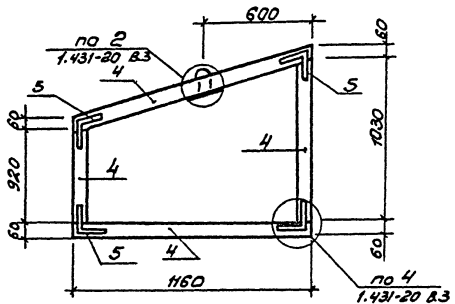
Инв. н.п.н. "Технический отдел"

Альбом

Типовой проект



Каркас К1



1. Изготовление каркасно-обшивного вкладыша производить по указаниям серии 1.431-20 БМ.З

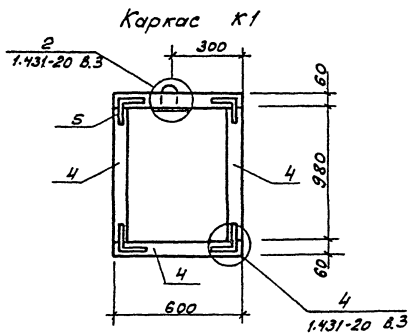
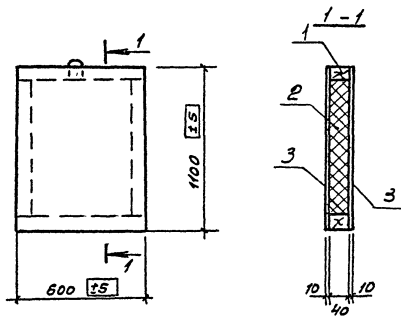
Вид работ	Значение	Показ	Обозначение	Наименование	Кол.	Примечание
				<u>Сборочные единицы</u>		
				Каркас К1	1	
				<u>Материал на ПКЗ</u>		
		2		Полужесткие плиты ГСП-1	-	0,04 м ³
		3		Резисторный лист Гост 18124-75 М ρ = 10	-	2,6 м ²
				Шурупы φ4x30	-	0,2 кг
				<u>Каркас К1</u>		
				<u>Детали</u>		
		4		Брус 60x40 ρ=4300		0,01 м
		5		60x4 Гост 103-76 ρ=2800	-	5,2 кг
				40x6 Гост 103-76 ρ=160	1	0,3 кг
				610Л Гост 5781-82 ρ=450	1	0,3 кг
				Шурупы φ4x30	-	0,3 кг
				Гайка М10	1	

Шифр проекта, наименование и дата выдачи альбома

ГИП Никитин Начальн. Сидорова Л.опр. Стрелкина Инж. гр. Потапова Ведущий Курылева Ст. инж. Макаев	503-1-41С.86 Вкладыш ПКЗ	-КЖУ-ПКЗ 9 Стадия: Проект РП 0,04 Лист 1 из 1 ГИПРОБТРАНС Новосибирский филиал
--	-----------------------------	---

МинГорНИИ

Туполовой проект



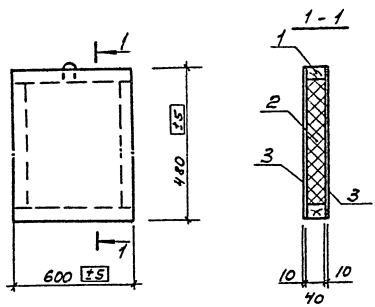
Формат	Этаж	Поз.	Обозначение	Наименование	Кол.	Прим.
				<u>Сборочные единицы</u>		
		1		Каркас К1	1	
				<u>Материал на ППКЮ</u>		
		2		Полужесткие плиты		
				ГОСТ 9573-82 δ-100 К1/3		0,02 м ³
				Абестоцементные листы		
		3		ГОСТ 18124-75* δ-10		1,3 м ²
				Шурупы φ4×30		0,1 кг
				<u>Каркас К1</u>		
				<u>Металл</u>		
		4		Брус 60×40 Р-3160		0,008 м ³
		5		-60×4 ГОСТ 103-76 Р-2800		5,2 кг
				-40×6 ГОСТ 103-76 Р-160	1	0,3 кг
				φ10.8 ГОСТ 5781-82 Р-450	1	0,3 кг
				Шурупы φ4×30	-	0,3 кг
				Гайка М10	1	

Мин. и град. Проектная и кон. Восток-Сибирь

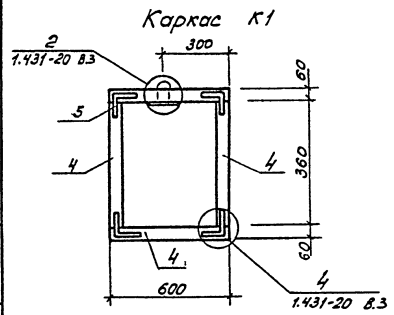
1. Изготовление каркасно-обшивного вкладыша производить по указаниям серии 1.431-20 в.м.3

ГИП	Никитин	Мол.	503-1-41С.86	-КЖЛ-ППК 10
Начальн.	Сидорова	З.С.		
Проект.	Стрелкин	С.Т.		
Рук. пр.	Потапова	Ш.И.	Вкладыш ППК 10	Стадия
Ред. или	Курянова	В.И.		Масса
Ст. или	Макаев	И.И.		Наштаб
				Р
				0,02т
				Лист 1 / Листа 8 /
				ГИПРОАВТОТРАНС
				Новосибирский филиал

Алюминий



Тепловой проект 503



Рядовой	Зона	Поз.	Обозначение	Наименование	Кол	Прим.
				<u>Сборочные единицы</u>		
		1		Каркас К1	1	
				<u>Материал на ППК</u>		
		2		Полужесткие плиты		
				Гост 95 73-82 8-100 м ²	0,01 м ³	
				<u>Асбестоцементные плиты</u>		
		3		Гост 18124-75 * 7=10	0,6 м ²	
				Шурупы φ4×30	0,1 кг	
				<u>Каркас К1</u>		
				<u>Детали</u>		
		4		Брус 60×40 Е=1920	0,004 м ³	
		5		-60×4 Гост 103-76 Е=2800	5,2 кг	
				-40×6 Гост 103-76 Е=160	1 0,3 кг	
				φ10 А2 Гост 5781-82 Р=150	1 0,3 кг	
				Шурупы φ4×30	- 0,3 кг	
				Гайка М10	1	

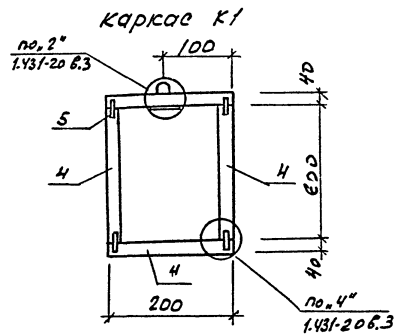
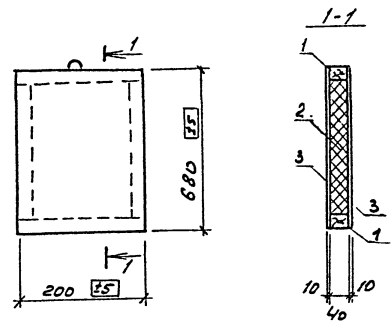
Умб. и. паш. Подпись и дата Взам. Инв. №

ГРУП	Иситин	Эп		503-1-41С.86	- КЖУ-ППК 11
Нац. отв.	Сидорова	С.С.			
Ин. спец.	Стрелькина	С.С.			
Рис. гр.	Потапова	О.А.		Вкладыш ППК 11	Итадия Масса Наркитов
Вед. инж.	Рудянов	М.С.			РП 0,01г
Ст. инж.	Макеев	Л.И.			Лист 1 / Листов 1
					ГИПРОВАТ ОТРАНС
					Новосибирский филиал

1. Изготовление каркасно-обшивного вкладыша производить по указаниям серии 1.431-20 в.п. 3

А.М.С.Р.И.

Типовой проект 503



1. Изготовление каркасно-обшивного вкладыша производить по указаниям серии 1.431-20 вып. 3

Кол-во	Вид	№	Обозначение	Наименование	ка.	Прим.
		1		Сборочные единицы		
				Каркас К1	1	
				Материал ППК		
		2		полужесткие плиты		
				ГОСТ 9573-82 δ=200 г/м ²	0,003 м ³	
				Асбестоцементные листы		
		3		ГОСТ 18124-75* δ=10	0,3 м ²	
				шурупы φ4x30	0,1 кг	
				Каркас К1		
				детали		
		4		Брус 40x40 Е=1600	0,003 м ³	
		5		-60x4 ГОСТ 103-76 Е=1200	2,4 кг	
				-40x6 ГОСТ 103-76 Е=160	1 0,3 кг	
				φ10 АТ ГОСТ 5781-82 Е=450	1 0,3 кг	
				шурупы φ4x30	- 0,3 кг	
				Гайка М10	1	

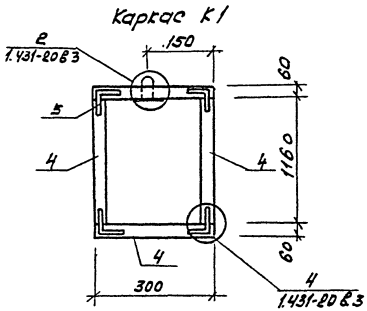
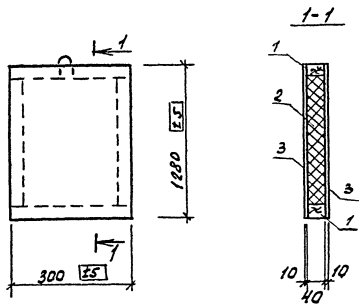
ГУП	НИКИТИН	Инж.	503-1-41С.86	-КМН-ППК 13
Начальн.	Сидорова	Инж.		
Л.С.В.И.	Стрелкина	Инж.		
Инж.пр.	Иванова	Инж.		
В.В.И.	Курочкина	Инж.		

Вкладыш ППК 13	Стабильность	Устойчивость
	Рп	0,01г
	Лист 1	Листов 1
ГИПРОАВТСТРАН		
Новосибирский филиал		

Копировал Б.И.И. - Формат А3

АВАНПРОЕКТ

Типовой проект 503



1. Изготовление каркасно-обливного вкладыша производить по указаниям серии 1.431-20 Вып 3

Кол-во	Обозначение	Наименование	Кол.	Примечание
		<u>Сборочные единицы</u>		
1		Каркас К1	1	
		Материал на ППКЧ		
		Полуместные плиты		
2		ГОСТ 9573-82 δ=100 ^к /м ³		0,01м ³
		Абестоцементные листы		
3		ГОСТ 18124-75 ^к δ=10		0,8м ²
		Шурупы φ4x30		0,1
		<u>Каркас М1</u>		
		<u>Детали</u>		
4		Брус 60x40 L=2920		0,007м ³
5		60x4 ГОСТ 103-76 L=2000		3,8 кг
		40x6 ГОСТ 103-76 L=160	1	0,3 кг
		φ10 А1 ГОСТ 5781-82 L=460	1	0,3 кг
		Шурупы φ4x30	-	0,3 кг
		Гайка М10	1	

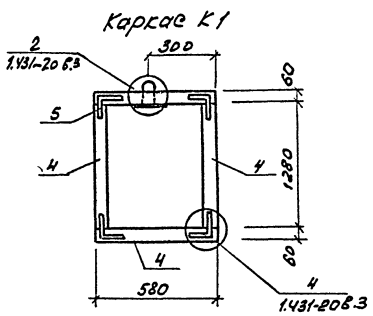
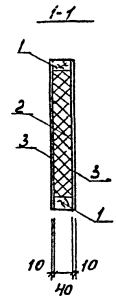
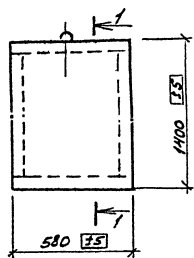
ГПП	АИСТИМ	503	503-1-41С.86	КМН-ППКЧ 14
ПОЧ. ОТД.	Сидорова	ЭС-1		
Гл. инж.	Старжин	С-1		
Инж. гр.	Потапов	И.М.		
Вед. инж.	Сурьянова	В.И.		
			Вкладыш ППКЧ 14	Стальная рама
				Молоток
				РП
				0,02т
				Лист 1
				Лист 2Б1
				ГИПРОВТРОТРАН
				Н.В.С. / И.Р.С.С. / О.И.С.С.

Шифр на плане Подписи и даты Взам. лист

Рис. 1-1

Типовой проект 503

Шифр по плану, фасадам и плану. Шифр по серии



1. Изготовление каркасно-обшивного вкладыша производить по указаниям серии 1.431-20 вкл.3

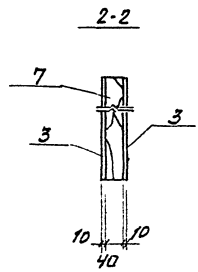
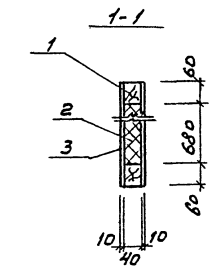
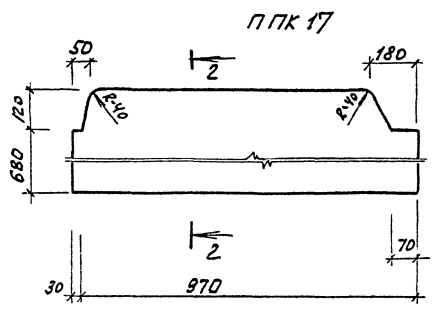
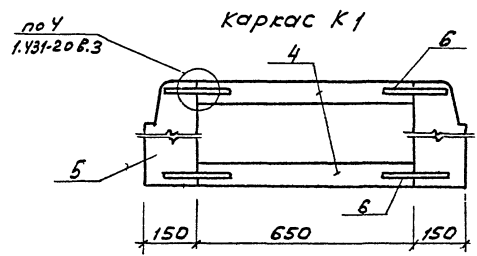
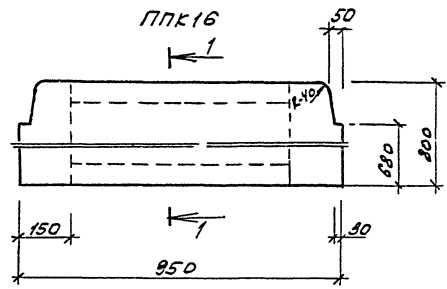
Вид	Сбор	№	Обозначение	Наименование	Кол.	Прим.
				<u>Сборочные единицы</u>		
		1	Каркас К1	Каркас К1	1	
				<u>Материал на лаге</u>		
				полужесткие плиты		
		2	ГДСТ 9573-82 8-100°/л3	Абестоцементные плиты	0,03м²	
		3	ГОСТ 18124-75 8-10	Шурупы ф4х30	1,7м²	
				Каркас К1	0,1кг	
				<u>Детали</u>		
		4	Брус 60х40 L=3800	Брус 60х40 L=3800	9,0м³	
		5	60х4ГДСТ 103-76 L=2800	60х4ГДСТ 103-76 L=2800	5,2кг	
				40х16ГДСТ 103-76 L=160	1	0,3кг
				ф10АГДСТ 5781-82 L=450	1	0,3кг
				шурупы ф4х30	-	0,3кг
				Гайка М10	1	

ГИП	Мухомов	ЭИ		503-1-41С.86	КНИИ-ПМК 15
Начальн	Сидорова	ЭИ			
Инженер	Стрелкина	ЭИ			
Рисовал	Попов	ЭИ			
Ведущий	Сурянов	ЭИ			
				Вкладыш ПМК 15	Стяжка лага
					Пл 003г
					Лист 1 из 1
					ГИПРОВТОТРАНС
					Национальный филиал

Копировал с...

Формат А3

АВТОМАТ



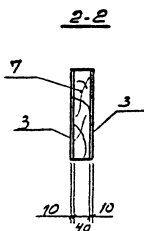
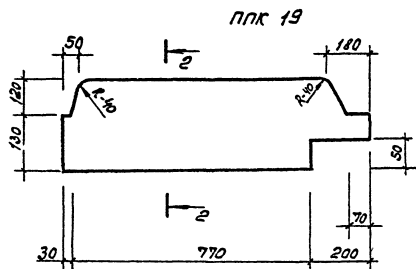
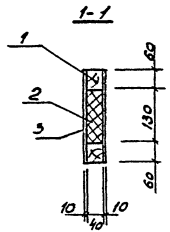
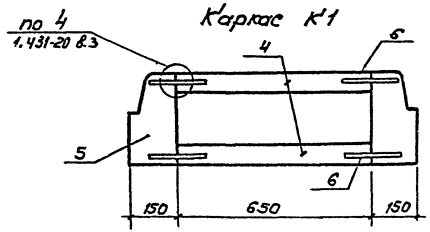
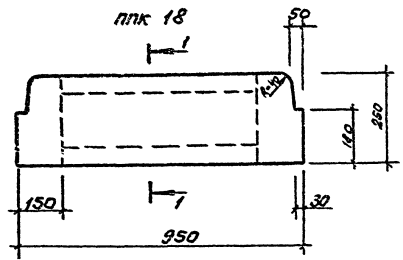
Форма	Знач.	№ 3	Обозначение	Наименование	кол.	Примечание
				ПКК 16		
				Сварочные единицы		
		1		Каркас К1	1	
				Материал на ПКК 16		
		2		Полуметаллические листы Г0СТ 9573-82 $\rho = 160 \text{ кг/м}^3$	-	0,02 м ³
		3		Асбестоцементные листы Г0СТ 1824-75* $\rho = 10$	-	1,5 м ²
				Шурупы $\phi 4 \times 50$	-	0,3 кг
				Каркас К1		
		4		Брус $80 \times 40 \rho = 1300$		0,003 м ³
		5		Доска $150 \times 40 \rho = 1600$		0,004 м ³
		6		50×4 Г0СТ 10376 $\rho = 2400$		4,6 кг
				Шурупы $\phi 4 \times 30$		0,3 кг
				ПКК 17		
				Материал на ПКК 17		
		7		Доска $300 \times 40 \rho = 5000$	-	0,035 м ³
		3		Асбестоцементные листы Г0СТ 1824-75* $\rho = 10$	-	1,5 м ²
				Шурупы $\phi 4 \times 30$		0,3 кг
		8		50×4 Г0СТ 10376 $\rho = 2400$		4,6 кг

1. Изготовление каркасно-обшивных вкладышей производить по указаниям серии 1.431-20 661п.3

Уч. в. № 1000, М. 1970 г. Проект 503

ГУП	Никитин	Долг				
Науч. ин-т	Судоров	Судоров				
Ин-т спец. Стрелки	Стрелкин	Стрелкин				
Руч. зр. Лопатова	Лопатов	Лопатов				
Вед. инж. Сурянов	Сурянов	Сурянов				
				503-1-4/С 86	КМЧ-ПКК 16, ПКК 17	
				Вкладыш ПКК 16; ПКК 17	Станд. Масса	Масса
					РП	0,02
					Лист 1	Листов 1
					ГИПРОВУСТРАНС	
					Новосибирский филиал	

Листов №



Рядовая зона	№	Обозначение	Наименование	Кол.	Примечание
			ПК 18		
			Сборочные единицы		
	1		Каркас К1	1	
			Материал на ПК 18		
	2		Полуметаллические плиты ГОСТ 9573-82 1-100 мм ²	-	0,01 м ³
	3		Асбестоцементные листы ГОСТ 18124-75 8*10	-	0,5 м ²
			Шпильки φ4*30	-	0,1 кг
			Каркас К1		
	4		Брус 60*40 E=1300	0,003 м ³	
	5		Доска 150*40 E=500	0,003 м ³	
	6		60*4 ГОСТ 103-76 E=200	4,6 кг	
			Шпильки φ4*30	0,1 кг	
			ПК 19		
			Материал на ПК 19		
	7		Доска 250*40 E=1000	0,01 м ³	
	3		Асбестоцементные листы ГОСТ 18124-75 8*10	0,5 м ²	
			Шпильки φ4*30	0,1 кг	

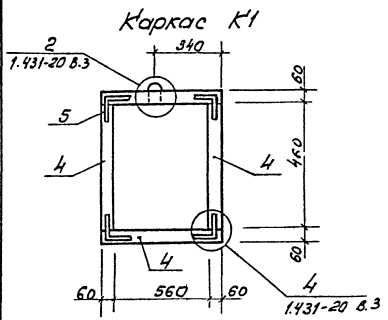
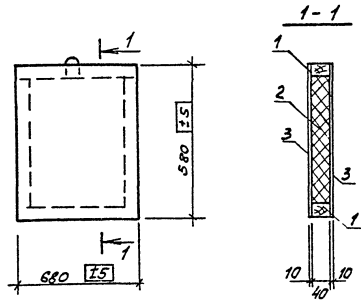
1. Изготовление каркасно-обшивных вкладышей производить по указаниям серии 1.431-20 в м.3

Имя, фамилия, подпись и дата

ГПП	Иркутский дог		503-1-41С.86	-Классификация ПК-18
Наименование	Иркутского дог			
М.е.к.ц.	Строительный			
Рис. по	Патриарха			
Ведом.	Курьянов			
Ст. или	Макаев			
			Вкладыш ПК-18 ПК-19	Страна Россия
				РН 0,021 0,021
				Лист 1 из 1 таб.
				ГИПРОАВТОСТРОИТЕ
				Новосибирский филиал

Лесобой

Типовой проект 503



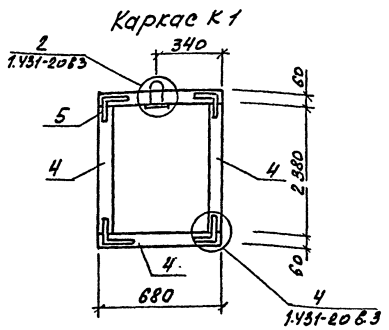
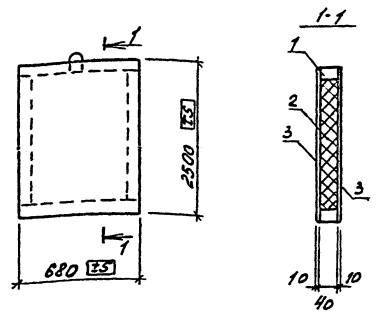
1. Изготовление каркасно-обшивного вкладыша производить по указаниям серии 1.431-20 вып.3

Кол-во	Знак	Проз.	Обозначение	Наименование	Примечание
				<u>Сборочные единицы</u>	
		1		Каркас К1	1
				<u>Материал на ППК-20</u>	
		2		Полужесткие плиты ГОСТ 9573-82 δ=100 м ² /м ³	0,01 м ³
		3		Асбестоцементные листы ГОСТ 18184-75* δ=10	0,8 м ²
				Шпурлы φ4×30	0,1 кг
				<u>Каркас К1</u>	
				<u>Детали</u>	
		4		Брус 60×40 Е=2320	0,006 м ³
		5		-60×4 ГОСТ103-76 Е=2800	5,2 кг
				-40×6 ГОСТ103-76 Е=160	0,3 кг
				φ10 А1 ГОСТ5781-82 Е=450	0,3 кг
				Шпурлы φ4×30	0,3 кг
				Пайка М10	1

ГНП	Никитин	ДО	503-1-41С.86	-КЖИ-ППК-20
Нач.отд.	Сидорова	д.с.п.		
Гл.инж.	Стрелнин	д.с.п.		
Инж.гр.	Потапова	д.с.п.		
Вед.инж.	Курянов	д.с.п.		
Инж.	Макеев	д.с.п.		
Вкладыш ППК-20				Статус: Часов, Машетб
				Р 002
				Лист 1 / Листов 1
				ГИПРОАВТОТРАНС Новосибирский филиал

Листов №

Тиловой проект 503



Изготовление каркасно-обшивного вкладыша
производить по указаниям серии 1.431-20 вым.З.

№ п/п	Доп.	№03	Обозначение	Наименование	кол.	Прим.
				<u>Обрешетка обшивки</u>		
1			Каркас К1	Каркас К1	1	
				<u>Материал на ПККЗ</u>		
2			Полужесткие плиты	Полужесткие плиты		
				ГОСТ 9573-82 $\alpha=100^{\circ}/m^3$	0,05	m^3
				<u>Асбестоцементные плиты</u>		
3			ГОСТ 18124-75 * $\delta=10$	Асбестоцементные плиты	3,4	m^2
				<u>Шурупы $\phi 4 \times 30$</u>	0,4	кг
				<u>Каркас К1</u>		
				<u>Детали</u>		
4				Брус 60×40 $L=6120$	-	0,015
5				- 60×40 ГОСТ 103-76 $L=2800$	-	5,2
				- 40×60 ГОСТ 103-76 $L=160$	1	13
				$\phi 10$ АГОСТ 5781-82 $L=100$	1	0,3
				Шурупы $\phi 4 \times 30$	-	0,4
				Гайка М10	1	

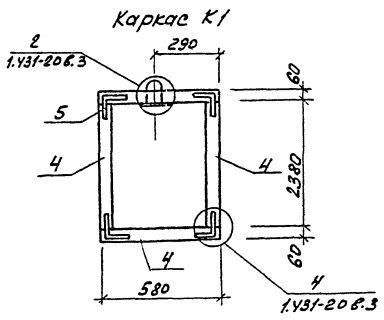
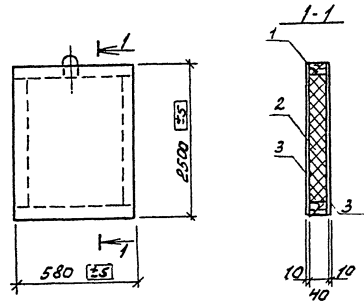
ГЛП	Минский	200				
начальник	Сидоров	1987				
главный	Стрелицкий	1987				
высший	Потопов	1987				
ведущий	Курьянов	1987				

Копирован 2/8/85

503-1-41С.86
КМН-ПККЗ
Вкладыш ПККЗ
Стальной лист
Наставка
Лист 1 из 2
ГИПРОАВТОТРАНС
Навское отделение
Формат А3

РАСЧЕТ

Туполов проект 503



1. Изготовление каркасно-облицовочного вкладыша
производить по указаниям серии 1.431-20 вып.3

Вид	Солг	Паз	Обозначение	Наименование	кол.	Прим.
				<u>Сборочные единицы</u>		
		1	Каркас К1	Каркас К1	1	
				<u>Материалы накладки</u>		
		2	Полужесткие плиты	ПДСТ 9573-82 ф=100*7*3	0,04м ²	
				Асбестоцементные листы		
		3	Шурупы ф4х30	ПДСТ 18124-75* 8=10	2,9кг	
				Каркас К1	0,3кг	
				<u>Детали</u>		
		4	Брус 60х40 L=5920	Брус 60х40 L=5920	-	0,014м ³
		5	-50х4 ПДСТ 103-76 L=2800	-50х4 ПДСТ 103-76 L=2800	-	5,2кг
			-40х6 ПДСТ 103-76 L=160	-40х6 ПДСТ 103-76 L=160	1	0,3кг
			Ф10 ПДСТ 5781-82 L=430	Ф10 ПДСТ 5781-82 L=430	1	0,3кг
			Шурупы ф4х30	Шурупы ф4х30	-	0,3кг
			Гайка М10	Гайка М10	1	

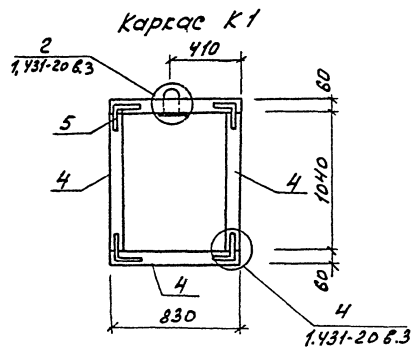
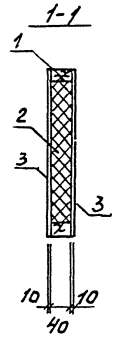
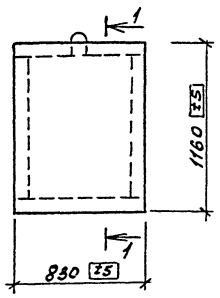
ГЛП	Никитин	30мм		503-1-41С.86	КМН-ПК 24
Полков	Полков	30мм			
ГЛСев	Серегин	30мм	1	Вкладыш ПК24	статья Масса материал
Руч.з.	Туполов	30мм			рп 0,08т
Ред.инж.	Кирьянов	30мм			лист 1 лист 0,1
					ГИПРОВСТОТРАНС
					Небескверский филиал

Копировать 8/84 - формат А3

Шиф. в лев. Полях и в бл. 3 стр. листа

А.М.Богдан

Типовой проект 503



Изготовление каркасно-обшивного блока
производить по указаниям серии 1.431-20 б.1.3

Рядовые зоны	№3	Обозначение	Наименование	Кол.	Прим.
			<u>Сборные единицы</u>		
	1		Каркас К1	1	
			<u>Материал на ППК 26</u>		
			<u>Полужесткие плиты</u>		
	2		ГОСТ 9373-82 δ=100 ^г /м ³		0,03 м ³
			<u>Асбестоцементные листы</u>		
	3		ГОСТ 18124-75* 8·10		1,9 м ²
			<u>Шурупы φ4×30</u>		0,2 кг
			<u>Каркас К1</u>		
			<u>Детали</u>		
	4		Брус 60×40 Е=3740		0,01 м ³
	5		60×4 ГОСТ 103-76 Е=2800		5,2 кг
			40×6 ГОСТ 103-76 Е=160	1	0,3 кг
			φ10 ГОСТ 5781-82 Е=400	1	0,3 кг
			<u>Шурупы φ4×30</u>	-	0,3 кг
			<u>Гайка М10</u>	1	

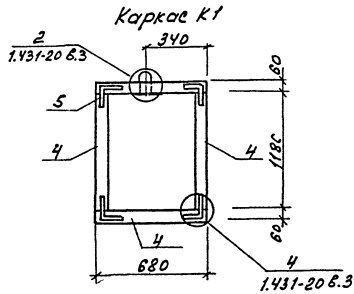
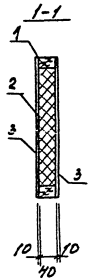
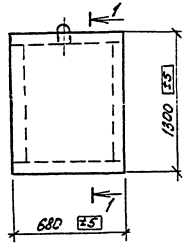
ГПП	Мисигей	38	503-1-41С.86	КМН-ППК 26
Исполн	Сидорова	01С		
Гл. сплн	Старкин	01С		
Выс. спл	Поталова	01С		
Вед. инж.	Курьянова	01С		
			Вкладыш ППК 26	Стальной ящик в ящике
				РН 0,067
				Лист 1 из 2
				ГИПРОВСТРОИТЕЛЬ
				Новосибирский филиал

Копирован в 1988 г. Формат А3

Шрифты: Подпись и дата ВЗРМ, Либер

АМВОНЕ

Типовой проект 503



1. Изготовление каркасно-обшивного вкладыша производить по указаниям серии 1.431-20 вып.3.

Ряд	Зона	№	Обозначение	Наименование	Кол. примеч.
				<u>Сборочные единицы</u>	
		1		Каркас К1	1
				Материал ППК27	
				<u>Поместные плиты</u>	
		2		ГОСТ 9573-82 8-100 П/Н	0,076 м³
				Абестоцементные листы	
		3		ГОСТ 18124-75* 8-10	1,8 м²
				Шурупы ф4х30	0,2 кг
				<u>Каркас К1</u>	
				<u>Детали</u>	
		4		Брус 60х40 е=3720	0,000 м³
		5		60х4 ГОСТ 103-76 е=2800	5,2 кг
				40х6 ГОСТ 103-76 е=160	1 0,3 кг
				ф10 А ГОСТ 5781-82 е=150	1 0,3 кг
				шурупы ф4х30	0,3 кг
				Гайки М10	1

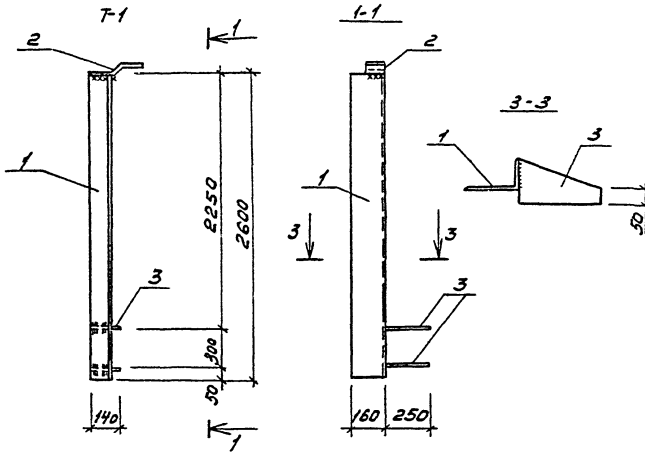
Циф. проект 170-010000 и др. в экз. инст.

ГП	Никитин	30			503-1-41С.86	КМН- ППК 27
Начальн	Сидоренко	01.8				Составляющая
Проект	Стрелкин	01.8			Каркасно- обшивкой	Вкладыш
Эксп.	Петрова	01.8			Вкладыш ППК 27	РП 0,05
Ведущий	Курьяков	01.8				Лист 1
						Листов 1
						СИПРОВАСТ ОТРАНС
						Новосибирский филиал
						Формат А3

Копирован вручную.

Альбом №1

Типовой проект 503



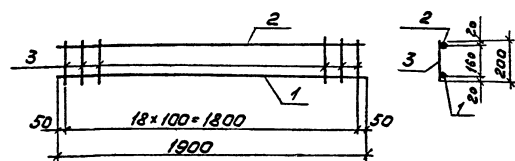
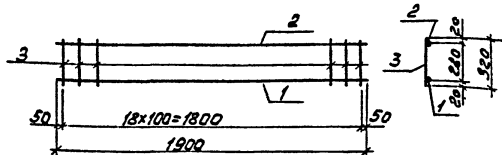
№ материала	№ детали	№ поз.	Обозначение	Наименование	Примечание
	1		-160x100x10 ГОСТ 8510-72, $\rho=2600$		5,5
	2		-100x8 ГОСТ 103-76, $\rho=450$		2,8
	3		-140x10 ГОСТ 103-76, $\rho=250$		2,8
					599

При изготовлении конструкций руководствоваться указаниями пояснительной записки серии 1.431-20 вкл.4

Институт Проектирования и Строительства

Гип. Искитин	М.И.		503-1-41С.86	-КНИИ-Т-1	
Нач. отд. Сидорова	С.И.		Насадка Т-1	Сталь	Масса
Плени. Стрехнин	С.И.			Р	5
Рис. зр. Волынова	В.И.			Лист 1	Листов 1
Вед. инж. Курьянова	К.И.			ГИПРОВЕТ ОТРАНС	

Конструктор: О.И.И. Проект: А.2



Формат	Зона	№ п.з.	Обозначение	Наименование	кол	Примечание
		1		ФБАТ ГОСТ 5781-82, $\epsilon=1900$	1	1,70
		2		ФБАТ ГОСТ 5781-82, $\epsilon=1900$	1	0,75
		3		ФБАТ ГОСТ 5781-82, $\epsilon=320$	19	1,35

Формат	Зона	№ п.з.	Обозначение	Наименование	кол	Примечание
		1		ФБАТ ГОСТ 5781-82, $\epsilon=1900$	1	1,70
		2		ФБАТ ГОСТ 5781-82, $\epsilon=1900$	1	0,75
		3		ФБАТ ГОСТ 5781-82, $\epsilon=200$	19	0,85

Групп	Исполнитель	СДП	503-1-41С.86	-К.ИИ-С1
Начальник	Иванов	АС-1	Сетка С1	Старший Инженер
Инженер	Степанов	АС-1		
Инженер	Потапов	И.И.	Р	3,30
Инженер	Курбанова	И.И.	Лист 1	Листов 1
			ГИПРОВТТРАНС	
			Новосибирский филиал	

Групп	Исполнитель	СДП	503-1-41С.86	-К.ИИ-С2
Начальник	Иванов	АС-1	Сетка С-2	Старший Инженер
Инженер	Степанов	АС-1		
Инженер	Потапов	И.И.	Р	3,30
Инженер	Курбанова	И.И.	Лист 1	Листов 1
			ГИПРОВТТРАНС	
			Новосибирский филиал	

Копировал Л.И.И.

Формат А3

Типовой проект 503

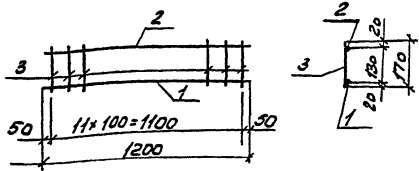
Шифр: № листа / Подпись и дата / Масштаб

Шифр: № листа / Подпись и дата / Масштаб

Архивный

Альбом №

Типовой проект 503



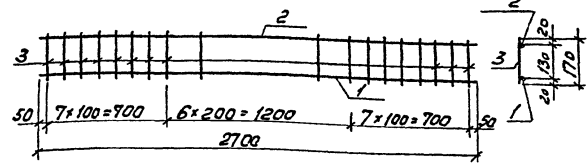
Формат	Зона	Лист	Обозначение	Наименование	кол.	Примечание
	1			Ф12А ГОСТ 5781-82, L=1200	1	1,07
	2			Ф8А ГОСТ 5781-82, L=1200	1	0,47
	3			Ф6А ГОСТ 5781-82, L=170	12	0,46

Уч. № 10/01, Подпись и дата

Ген. Директор Начальник И. спец. Строительн. Отд. Инж. З. Металлов Инж. В. Курьянов	Инж. И. Сидоров	Инж. В. Сидоров	503-1-41С.86	-КМН-СЗ	Стандарт	Масштаб
			Сетка		РП	2,00
			СЗ		Лист	Листов
			ГИПРОВЕТСТРАНС			
			Новосибирский филиал			

Альбом

Типовой проект 503



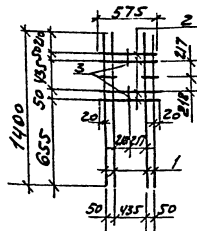
Формат	Зона	Лист	Обозначение	Наименование	кол.	Примечание
	1			Ф12А ГОСТ 5781-82, L=2700	1	5,40
	2			Ф8А ГОСТ 5781-82, L=2700	1	1,07
	3			Ф10А ГОСТ 5781-82, L=170	21	2,20

Уч. № 10/01, Подпись и дата

Ген. Директор Начальник И. спец. Строительн. Отд. Инж. З. Металлов Инж. В. Курьянов	Инж. И. Сидоров	Инж. В. Сидоров	503-1-41С.86	-КМН-С4	Стандарт	Масштаб
			Сетка		РП	8,62
			С4		Лист	Листов
			ГИПРОВЕТСТРАНС			
			Новосибирский филиал			

Р.16650м №

Типовой проект 503



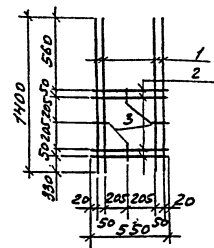
Кол-во	Обозначение	Наименование	Кол.	Примечание
1		ФБАП ГОСТ 5781-82, L=1100	4	1,24
2		ФБАП ГОСТ 5781-82, L=575	4	0,51
3		ФБАП ГОСТ 5781-82, L=90	4	0,08

Шкала: 1:100

Гип	Никитин	503-1-41С.86	-КНН - С9
Начисл	Сидорова		
Плени	Стрехнин	Стандарт	Начисл
Рис.гр.	Петякова	Сетка	РП 1,83
Вед.инж.	Курьянов	С-9	Лист 1 Листов 1
			ГИПРОВЕСТОТРАНС
			Новосибирский филиал

Р.16650м

Типовой проект 503



Кол-во	Обозначение	Наименование	Кол.	Примечание
1		ФБАП ГОСТ 5781-82, L=1100	4	1,24
2		ФБАП ГОСТ 5781-82, L=550	4	0,49
3		ФБАП ГОСТ 5781-82, L=90	4	0,08

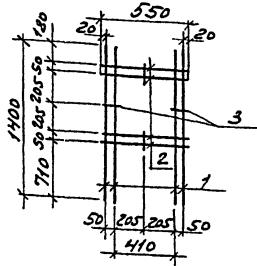
Шкала: 1:100

Гип	Никитин	503-1-41С.86	-КНН - С10
Начисл	Сидорова		
Плени	Стрехнин	Стандарт	Начисл
Рис.гр.	Петякова	Сетка	РП 1,81
Вед.инж.	Курьянов	С10	Лист 1 Листов 1
			ГИПРОВЕСТОТРАНС
			Новосибирский филиал

Копировал 2/11/11 Формат А3

Типовой проект 503

А166004 И

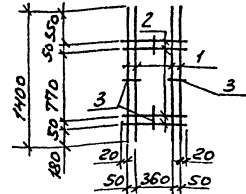


Формат	Софт	№ п/п	Обозначение	Наименование	Кол.	Прини- вание
		1		ФБА И ГОСТ 5781-82, L=1100	4	1,2У
		2		ФБА И ГОСТ 5781-82, L=550	4	0,49
		3		ФБА И ГОСТ 5781-82, L=90	4	0,08

ГУП	Никитин	503		503-1-41С.86	КНИ - С11
Нач. отд.	Сидорова	С11			
П.с.с.в.	Стрежнин	С11			
Р.к.з.	Лоталова	С11			
Вед. инж.	Курьянова	С11			
Сетка		Стрелка		Масштаб	Посетов
С11		РП 181		Лист 1	Листов 1
ГИПРОАВТОТРАНС					
Новосибирский филиал					

Типовой проект 503

А166004

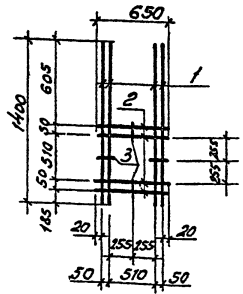


Формат	Софт	№ п/п	Обозначение	Наименование	Кол.	Прини- вание
		1		ФБА И ГОСТ 5781-82 L=1100	4	1,2У
		2		ФБА И ГОСТ 5781-82 L=460	4	0,41
		3		ФБА И ГОСТ 5781-82 L=90	4	0,08

ГУП	Никитин	503		503-1-41С.86	КНИ - С12
Нач. отд.	Сидорова	С12			
П.с.с.в.	Стрежнин	С12			
Р.к.з.	Лоталова	С12			
Вед. инж.	Курьянова	С12			
Сетка		Стрелка		Масштаб	Посетов
С12		РП 173		Лист 1	Листов 1
ГИПРОАВТОТРАНС					
Новосибирский филиал					

Амбары

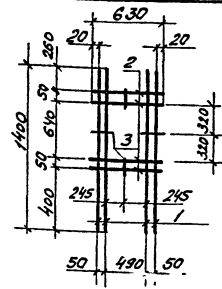
Типовой проект 503



Формы	Зона	Поз.	Обозначение	Наименование	Кол.	Примечание
		1		Ф6А ГОСТ 5781-82 R=1400	4	1,24
		2		Ф6А ГОСТ 5781-82 R=650	4	0,58
		3		Ф6А ГОСТ 5781-82 R=90	4	0,08

ГНП	Никитин	И.И.	503-1-41С.86	КЖУ-С15
Нач.отд.	Сидорова	Л.С.	Сетка С15	Стальная
И.опер.	Стремлин			
Ин.гр.	Поталова	И.И.	р	19
Вед.инж.	Курянов	К.Я.		
Гипроавтотранс Новосибирский филиал				

21 Подпись, инициалы, дата

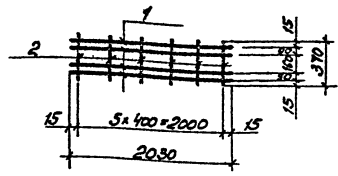


Формы	Зона	Поз.	Обозначение	Наименование	Кол.	Примечание
		1		Ф6А ГОСТ 5781-82 R=1400	4	1,24
		2		Ф6А ГОСТ 5781-82 R=630	4	0,56
		3		Ф6А ГОСТ 5781-82 R=90	4	0,08

ГНП	Никитин	И.И.	503-1-41С.86	КЖУ С16
Нач.отд.	Сидорова	Л.С.	Сетка С16	Стальная
И.опер.	Стремлин			
Ин.гр.	Поталова	И.И.	р	1,88
Вед.инж.	Курянов	К.Я.		
Гипроавтотранс Новосибирский филиал				

21 Подпись, инициалы, дата

Типовой проект 503.



Вариант	Зона	Пол.	Обозначение	Наименование	Кол.	Примечание
		1		58I ГОСТ 6727-80 P=2030	4	1,25
		2		38I ГОСТ 6727-80 P=370	6	0,12

Шифр плана, Полн. и дата

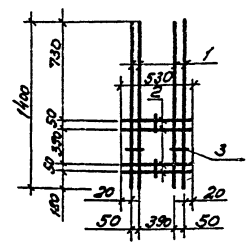
И.П.И.	Никитин	З.В.				
Нач. отд.	Игорь Васильевич	С.С.Т.				
И. пр.	Стрельнин	С.В.				
Дир. пр.	Потапов	Ш.М.Т.				
Без. инж.	Курьянова	Курьянова				

503-1-41С.86 КМУ - С 18

Стальная	Масса	Насыщен.
РП	1,37	

Лист 1 Листов 1

СИПРОВАТОПРАНС
Новосибирский филиал



Вариант	Зона	Пол.	Обозначение	Наименование	Кол.	Примечание
		1		66AII ГОСТ 5781-82 P=1400	4	1,24
		2		66AII ГОСТ 5781-82 P=530	4	0,47
		3		66AII ГОСТ 5781-82 P=30	4	0,08

Шифр плана, Полн. и дата

И.П.И.	Никитин	З.В.				
Нач. отд.	Игорь Васильевич	С.С.Т.				
И. пр.	Стрельнин	С.В.				
Дир. пр.	Потапов	Ш.М.Т.				
Без. инж.	Курьянова	Курьянова				

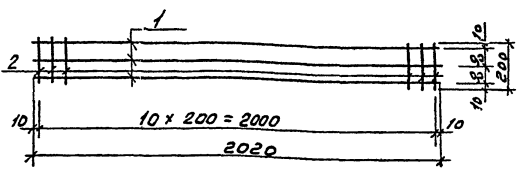
503-1-41С.86 КМУ - С 17

Стальная	Масса	Насыщен.
РП	1,79	

Лист 1 Листов 1

СИПРОВАТОПРАНС
Новосибирский филиал

Высоты



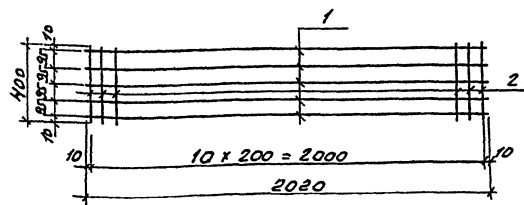
Типовой проект 503

Формы	Виды	Пос	Обозначение	Наименование	Км	Примечание
		1		ФАРМАЦИ 5781-82, С-2020	3	2,40
		2		ФАРМАЦИ 5781-82, С-200	11	0,9

Имя и подл. Проектанта

Имя	Никитин	Сидорова	503-1-41С.86	КМН-С-20
Подл.	Сидорова	Сидорова	Сетка С20	
Стр.	Сидорова	Сидорова	Строй Улеса	Улеса
Рук.з.	Петалова	Петалова	РП	33
Вед.инж.	Курьянова	Курьянова	Лист 1	Листов 1
			ГИПРОВЕСТРАНС	
			Новосибирский филиал	

Высоты



Типовой проект 503

Формы	Виды	Пос	Обозначение	Наименование	Км	Примечание
		1		ФАРМАЦИ 5781-82, С-2020	5	4,0
		2		ФАРМАЦИ 5781-82, С-400	11	1,74

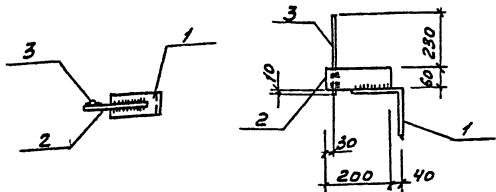
Имя и подл. Проектанта

Имя	Никитин	Сидорова	503-1-41С.86	КМН-С-21
Подл.	Сидорова	Сидорова	Сетка С21	
Стр.	Сидорова	Сидорова	Строй Улеса	Улеса
Рук.з.	Петалова	Петалова	РП	5,74
Вед.инж.	Курьянова	Курьянова	Лист 1	Листов 1
			ГИПРОВЕСТРАНС	
			Новосибирский филиал	

Корректировка Физ. Формат А3

Рисунки

Типовой проект 503

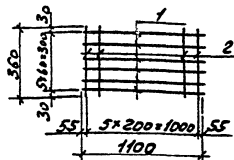


Примечание	Слой	Толс.	Обозначение	Наименование	Кол.	Применение
	1			Листы ГОСТ 8509-72* с=70	1	0,85
	2			60x6 ГОСТ 103-78 с=200	1	0,6
	3			Листы ГОСТ 5781-82 с=300	1	0,5

Гипрострой	Никитин	Мороз	503-1-41С.86	-КНН-МСЗ
Науча	Сидорова	Сидорова	Изделие закладное	Стандарт Масса Изначаль
Лисеня	Стрелкина	Сидорова	МП	1,95
Рук.пр.	Потапова	Иванов	Лист 1	Листов 1
Ведущий	Курьянов	Курьянов	ГИПРОАВТОТРАНС	
			Новосибирский филиал	

Рисунки

Типовой проект 503

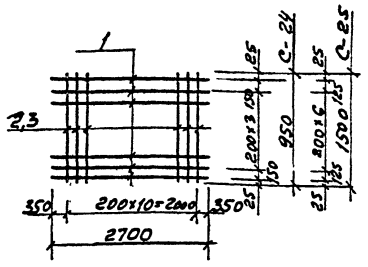


Примечание	Слой	Толс.	Обозначение	Наименование	Кол.	Применение
	1			СБЛ ГОСТ 6727-80 с=1000	6	1,02
	2			СБЛ ГОСТ 6727-80 с=360	6	0,33

Гипрострой	Никитин	Мороз	503-1-41С.86	КНН-С22
Науча	Сидорова	Сидорова	Сетка С22	Стандарт Масса Изначаль
Лисеня	Стрелкина	Сидорова	МП	1,35
Рук.пр.	Потапова	Иванов	Лист 1	Листов 1
Ведущий	Курьянов	Курьянов	ГИПРОАВТОТРАНС	
			Новосибирский филиал	

Копирован 8/81 - Формат А3

Рис. 80001



Типовой проект 503

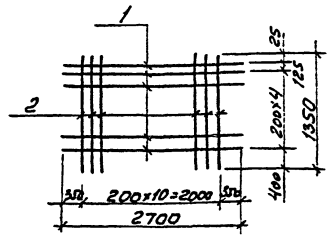
Формат	Бюджет	Лист	Обозначение	Наименование	Кол.	Примеч.
				Сетка С-24		
		1		ФЛАНЦ ГOST 5181-82 С-2700	6	14,4 кг
		2		С=950	11	9,3 кг
				Итого		23,7 кг
				Сетка С-25		
		1		ФЛАНЦ ГOST 5181-82 С-2700	9	21,7 кг
		3		С=1500	11	14,3 кг
				Итого		36,6 кг

Лин. и лев. подлин. авто. Взам. инв. №

Г.И.П.	Никитин	С.В.
Начальн.	Сидорова	С.В.
Гл. инж.	Стрелкина	С.В.
Инж. в. пр.	Лопатова	И.И.

503-1-41С.86	КМН-С24;25
Сетки С24, 25	Стрелкина Сидорова
	ПД
	Лист 1 Листов 1
	ГИПРОАВТ ОТРАНС
	Новосибирский филиал

Формат



Типовой проект 503

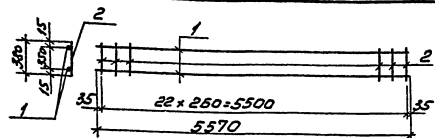
Формат	Бюджет	Лист	Обозначение	Наименование	Кол.	Примеч.
				Сетка С-24		
		1		ФЛАНЦ ГOST 5181-82 С-2700	6	14,4 кг
		2		С=1350	11	13,2 кг
				Итого		27,4 кг

Лин. и лев. подлин. авто. Взам. инв. №

Г.И.П.	Никитин	С.В.
Начальн.	Сидорова	С.В.
Гл. инж.	Стрелкина	С.В.
Инж. в. пр.	Лопатова	И.И.

503-1-41С.86	КМН-С26
Сетка С26	Стрелкина Сидорова
	ПД
	Лист 1 Листов 1
	ГИПРОАВТ ОТРАНС
	Новосибирский филиал

Копировал Ф.И.И. Формат А3

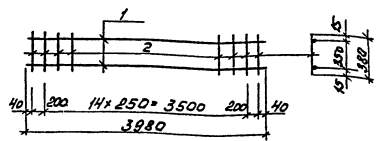


Формат	Зона	Поз.	Обозначение	Наименование	Кол.	Примечание
		1		Ф10 А1 ГОСТ 5781-82, L=5570	2	6,87
		2		Ф6 А1 ГОСТ 5781-82, L=330	23	1,94
						3,81

Линейный Подписи и Вата Взам инв. №

ГИП
Нач. отд. Сидоров
Инженер Стрелнин
Рис. гр. Попово
Вед. инж. Курьянов

503-1-41С.86 -КНИ-КР3
Каркас КР3
Пл 3,81
ГИПРОАВТСТРАН
Новосибирский филиал



Формат	Зона	Поз.	Обозначение	Наименование	Кол.	Примечание
		1		Ф10 А1 ГОСТ 5781-82, L=3980	2	4,94
		2		Ф6 А1 ГОСТ 5781-82, L=330	17	1,43
						6,34

Линейный Подписи и Вата Взам инв. №

ГИП
Нач. отд. Сидоров
Инженер Стрелнин
Рис. гр. Попово
Вед. инж. Курьянов

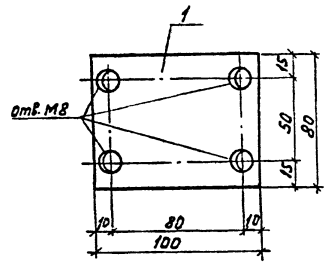
503-1-41С.86 -КНИ-КР4
Каркас КР4
Пл 6,34
ГИПРОАВТСТРАН
Новосибирский филиал

Копировал Бунд

Формат А3

Рис. 503.1

Типовой проект 503



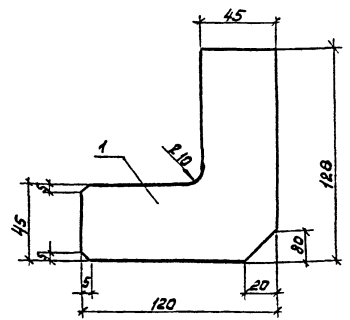
Код	Обозначение	Наименование	кол.	Примечание
1		-80x20 ГОСТ 19903-74, $\rho=100$	1	1,3

Шкала: 1:1

ГПП	Никитин	503-1-41С.86	КМН-МС1
Начальн.	Сидорова		
Инженер	Сурякина		
Инженер	Сурякина		
Инженер	Удальцова		
Инженер	Курьянова		
Узел соединительное МС 1		Стандарт	Насос
		РП	1,3
		Лист 1	Листов 1
		ГИПРОВТРОТРАНС	
		Новосибирский филиал	

Рис. 503.2

Типовой проект 503



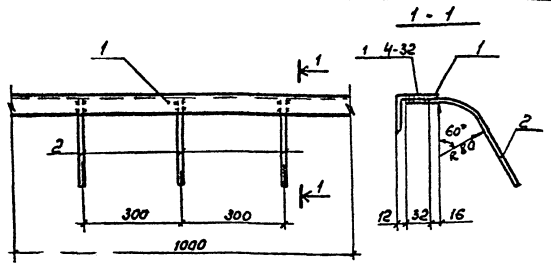
Код	Обозначение	Наименование	кол.	Примечание
1		-120x6 ГОСТ 103-76, $\rho=120$	1	0,72

Шкала: 1:1

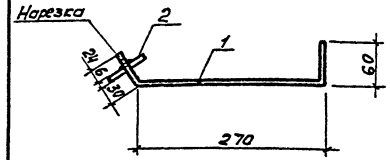
ГПП	Никитин	503-1-41С.86	КМН-МС2
Начальн.	Сидорова		
Инженер	Сурякина		
Инженер	Сурякина		
Инженер	Удальцова		
Инженер	Курьянова		
Узел соединительное МС 2		Стандарт	Насос
		РП	0,72
		Лист 1	Листов 1
		ГИПРОВТРОТРАНС	
		Новосибирский филиал	

Копирован в 1988 г. Формат А3

Лист № 4
Типовой проект 503



Формат	Зона	Пос.	Обозначение	Наименование	Кол.	Примечание
		1		LSO-50-5 ГОСТ 8503-72, е=1	1	3,8
		2		Ф40x3 ГОСТ 5781-82, е=250	3	0,3



Формат	Зона	Пос.	Обозначение	Наименование	Кол.	Примечание
		1		Ф10x1 ГОСТ 5781-82, е=390	1	0,24
		2		-60x6 ГОСТ 103-76, е=60	1	0,17

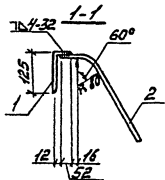
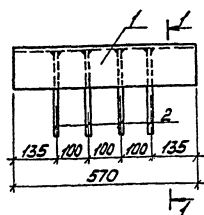
Цирк. и лавы (Полосы и даты) 3-х-м. (Лист № 4)

МНП	Никитин	30.11.86	503-1-41С.86	КЖУ - МНЗ	Стрелка	Масса	Носитель
Нач. отд.	Сидорова	01.12.86					
М.п. спец.	Стрелкина	01.12.86	Изделие закладное МНЗ	Р	4,1	Лист 1	Листов 1
Рис. гр.	Потапова	01.12.86					
Вед. инж.	Курьянова	01.12.86			ГИПРОАВТОТРАНС Новосибирский филиал		

Цирк. и лавы (Полосы и даты) 3-х-м. (Лист № 4)

МНП	Никитин	30.11.86	503-1-41С.86	КЖУ - МН4	Стрелка	Масса	Носитель
Нач. отд.	Сидорова	01.12.86					
М.п. спец.	Стрелкина	01.12.86	Изделие закладное МН-4	Р	0,41	Лист 1	Листов 1
Рис. гр.	Потапова	01.12.86					
Вед. инж.	Курьянова	01.12.86			ГИПРОАВТОТРАНС Новосибирский филиал		

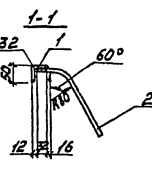
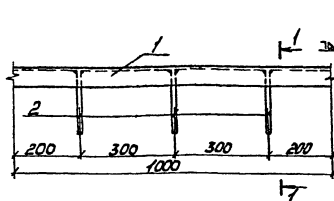
Копия Л4-



Формат	Возра	№/вз	Обозначение	Наименование	Кол.	Примечание
		1		Л 125-80-13 ГОСТ 8510-72, L=570	1	7.13
		2		Ф8А III ГОСТ 5781-82, L=250	4	0.4

ГИП Никитин
 Инж.г.о. Сударова
 Л.сл.с. Стремим
 Инж.г.о. Лопатова
 Вед.инж. Курямова

503-1-410.86 КЖУ-МН5
 Узел закладной
 МН-5
 Масса 7,53
 Лист 1 из 2
 ГИПРОАВТОТРАНС
 Новосибирский филиал



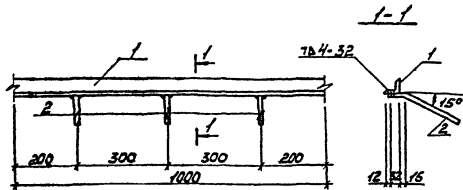
Формат	Возра	№/вз	Обозначение	Наименование	Кол.	Примечание
		1		Л 75-50-5 ГОСТ 8510-72, L=1000	1	4.8
		2		Ф8А III ГОСТ 5781-82, L=250	3	0.3

ГИП Никитин
 Инж.г.о. Сударова
 Л.сл.с. Стремим
 Инж.г.о. Лопатова
 Вед.инж. Курямова

503-1-410.86 КЖУ-МН6
 Узел закладной
 МН-6
 Масса 5,1
 Лист 1 из 2
 ГИПРОАВТОТРАНС
 Новосибирский филиал

Handwritten signature or mark at the bottom of the page.

Альбом



Типовой проект 503-

Материал	Зона	Лист	Обозначение	Наименование	Кол.	Примечание
		1		L50x50x5 ГОСТ 8509-72, L=1000	1	3.8
		2		Ф8А III ГОСТ 5781-82, L=250	3	0.3

Инв. № альбома, Листы и дата

ГИП Никитин
 Инж. А.И. Сидорова
 Инж. В.И. Стрелкин
 Инж. В.И. Потолова
 Инж. В.И. Кудрявцов

503-1-41С.86 КЖУ - МН7

Узел закладное МН7

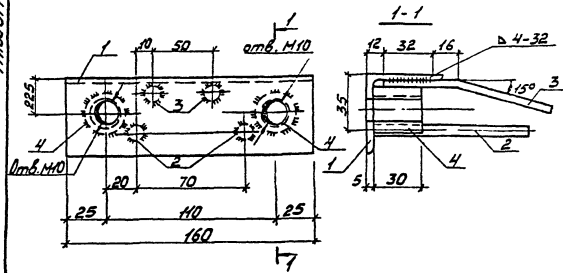
Студия Масса Насит.

РП 41

Лист 1 / Листов 1

ГИПРОАВТОТРАНС
Новосибирский филиал

Альбом



Типовой проект 503

Материал	Зона	Лист	Обозначение	Наименование	Кол.	Примечание
		1		L50x50x5 ГОСТ 8509-72, L=160	1	0.6
		2		Ф8А III ГОСТ 5781-82, L=200	2	0.16
		3		Ф8А III ГОСТ 5781-82, L=250	2	0.20
		4		Ф25 ГОСТ 2590-77, L=30	2	0.30

Инв. № альбома, Листы и дата

ГИП Никитин
 Инж. А.И. Сидорова
 Инж. В.И. Стрелкин
 Инж. В.И. Потолова
 Инж. В.И. Кудрявцов

503-1-41С.86 КЖУ - МН8

Узел закладное МН8

Студия Масса Насит.

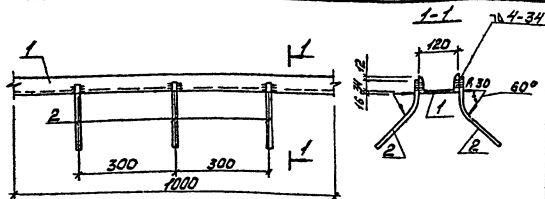
РП 126

Лист 1 / Листов 1

ГИПРОАВТОТРАНС
Новосибирский филиал

кол. Мокшин

АМБОН



Типовой проект 503

Прочит	Зона	Лист	Обозначение	Наименование	Кол.	Примечание
	1			С 12 ГОСТ 8240-72 L=1000	1	10.4
	2			Ф8А ГОСТ 5781-82 L=250	6	0.6

Курс шиф. 20

Имя и дата

Гип	Никитин	СДЛ		
Мок.отд.	Сидорова	Ф.С.		
Гл.слес.	Старожинов	Ф.С.		
Рис.ар.	Потолова	Ф.С.		
Вед.инж.	Курьянова	Ф.С.		

503-1-41С.86 КЖУ-МН9

Узледе закладное
МН-9

Студия Масса Месит

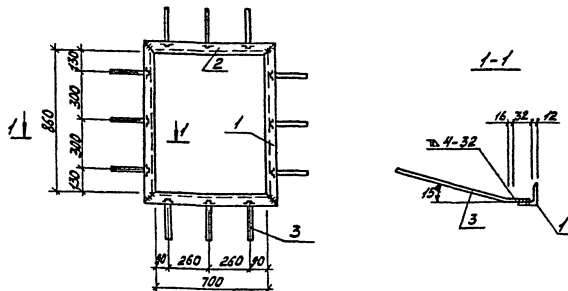
РП И.О.

Лист 1 Листов 1

ГИПРОАВТОТРАН
Новосибирский филиал

142

АМБОН



Типовой проект 503

Прочит	Зона	Лист	Обозначение	Наименование	Кол.	Примечание
	1			L50x50x5 ГОСТ 8509-72 L=960	2	7.24
	2			L50x50x5 ГОСТ 8509-72 L=800	2	6.03
	3			Ф8А ГОСТ 5781-82 L=200	12	0.95

Курс шиф. 20

Имя и дата

Гип	Никитин	СДЛ		
Мок.отд.	Сидорова	Ф.С.		
Гл.слес.	Старожинов	Ф.С.		
Рис.ар.	Потолова	Ф.С.		
Вед.инж.	Курьянова	Ф.С.		

503-1-41С.86 КЖУ-МН10

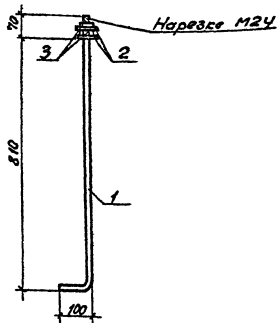
Узледе закладное
МН10

Студия Масса Месит

РП И.О.22

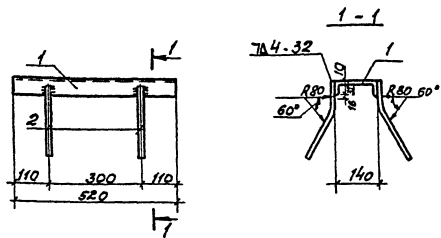
Лист 1 Листов 1

ГИПРОАВТОТРАН
Новосибирский филиал



Формы вставки	№3	Обозначение	Наименование	Кол.	Примечание
	1		ф24 ГОСТ 2530-71 ^а L=980	1	3,5
	2		Шайба 24-025 ГОСТ 1371-76	2	0,06
	3		Гайка М24 ГОСТ 5915-70 ^а	2	0,2

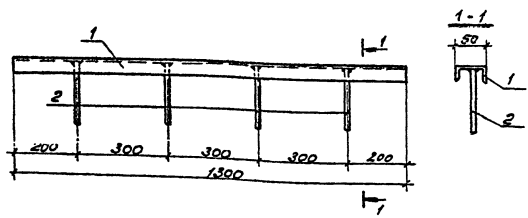
ГРУП	Никитин	Степ	503-1-41С.86	-КЖС-МН 13
Начало	Сидорова	Зв. П		
П.с. спец.	Степкин	И.С.		
Дир. пр.	Петелько	И.С.		
Ведущий	Курьянов	И.С.		
			Изделие закладное МН - 13	Стальной Массив Массив РП 3,76
				Лист 1 Листов 1
				ГИПРОДВТСТРАН Новосибирский филиал



Формы вставки	№3	Обозначение	Наименование	Кол.	Примечание
	1		С14 ГОСТ 8240-72 ^а L=520	1	6,4
	2		Ф8А П ГОСТ 5781-82, L=250	4	0,4

ГРУП	Никитин	Степ	503-1-41С.86	-КЖС-МН 14
Начало	Сидорова	Зв. П		
П.с. спец.	Степкин	И.С.		
Дир. пр.	Петелько	И.С.		
Ведущий	Курьянов	И.С.		
			Изделие закладное МН 14	Стальной Массив Массив РП 6,8
				Лист 1 Листов 1
				ГИПРОДВТСТРАН Новосибирский филиал

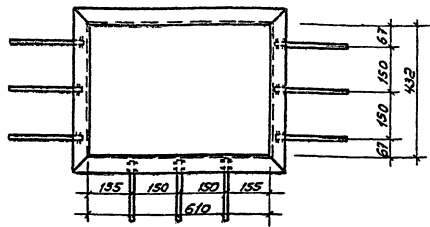
Титоловой проект 503



Код	Обозначение	Наименование	Кол	Примечание
1		LS ГОСТ 8240-72, R=1300	1	6,3
1		Ф8А III ГОСТ 5781-82, R=200	4	0,32

И.П.И.	И.С.И.И.И.	С.И.							
Начальн	Директор	Инж.							
Инж.	Стрелкина	Инж.							
Инж.	Потапова	Инж.							
Инж.	Курьянова	Инж.							

503-1-41С.86		КЖУ-МН-15	
Изделие закладное МН-15		Статус	Масштаб
		РП	6,62
		Лист 1	Листов 1
		ГПРОВАТОТРАНС Новосибирский филиал	



Код	Обозначение	Наименование	Кол	Примечание
1		LS0150+5 ГОСТ 8509-72 R=100	2	7,54
2		LS0150+5 ГОСТ 8509-72 R=300	2	2,26
3		Ф8А III ГОСТ 5781-82, R=200	9	0,7

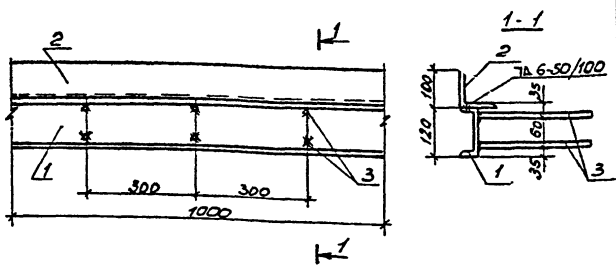
Титоловой проект 503

И.П.И.	И.С.И.И.И.	С.И.							
Начальн	Директор	Инж.							
Инж.	Стрелкина	Инж.							
Инж.	Потапова	Инж.							
Инж.	Курьянова	Инж.							

503-1-41С.86		КЖУ-МН-16	
Изделие закладное МН-16		Статус	Масштаб
		РП	
		Лист 1	Листов 1
		ГПРОВАТОТРАНС Новосибирский филиал	

Метр

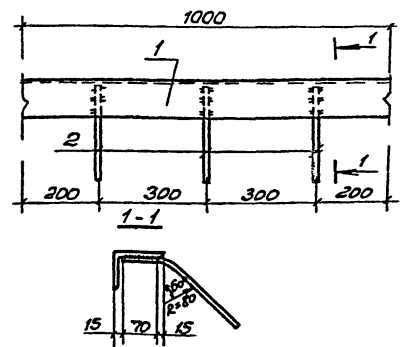
Туповоз проект 503.



Формат	Зона	Поз.	Обозначение	Наименование	Кол.	Примечание
		1		Г12 ГОСТ 8240-72, $\epsilon=1000$	1	10,4
		2		L100x100x10 ГОСТ 8509-72, $\epsilon=1000$	1	15,1
		3		ф10А ГОСТ 5781-82, $\epsilon=300$	6	1,1

Ш.в. № 127 под. Подпись и дата Взам.Ш.в. № 4

ГПП	Никитин	С.В.	503-1-41С.86	-КЖУ-МН 18
Нач. отд.	Сидорова	О.С.		
Гл. спец.	Стрелин	С.И.		
Вик. гр.	Потапова	Ш.в. № 127		
Вед. инж.	Курьянова	В.В.		
			Узделю закладное МН 18	Статус Масса Насштаб
				Р 26,6
				Лист 1 / Листов 1
				ГИПРОАВТОТРАНС Новосибирский филиал



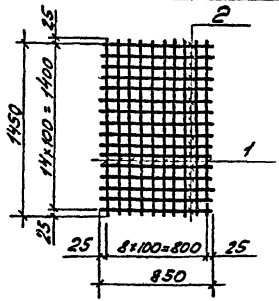
Формат	Зона	Поз.	Обозначение	Наименование	Кол.	Примечание
		1		L100x63x6 ГОСТ 8510-72, $\epsilon=1000$	1	7,53
		2		ф8А ГОСТ 5781-82 $\epsilon=280$	3	0,33

Ш.в. № 127 под. Подпись и дата Взам.Ш.в. № 4

ГПП	Никитин	С.В.	503-1-41С.86	-КЖУ-МН 19
Нач. отд.	Сидорова	О.С.		
Гл. спец.	Стрелин	С.И.		
Вик. гр.	Потапова	Ш.в. № 127		
Вед. инж.	Курьянова	В.В.		
			Узделю закладное МН 19	Статус Масса Насштаб
				РП 7,86
				Лист 1 / Листов 1
				ГИПРОАВТОТРАНС Новосибирский филиал

Андроник

Типовой проект 503



Формат	Зона	Лист	Обозначение	Наименование	кол	Примечание
		1		Ø6 АІ ГОСТ 5781-82 с=1150	9	2.9
		2		Ø6 АІ ГОСТ 5781-82 с=850	15	2.83

Ин. 3. Алтаев, Инженер в отделе Восток УИИ

ГИП	Иркутск	И.А.		
Нач.отд.	Сидорова	В.С.		
П.с.спец.	Стрельник	Л.П.		
Вып.гр.	Потапова	И.Ю.		
Вед.инж.	Курьянова	Н.С.		

503-1-41С.86 КЖУ - С 19

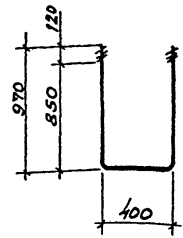
Сетка С19

Станд.	Нормы	Масштаб
Р	5,73	

Лист 1 Листов 1

ГИПРОАВТОТРАНС

Новосибирский филиал



Формат	Зона	Лист	Обозначение	Наименование	кол	Примечание
		1		Ø25 АІ ГОСТ 5781-82 с=2350	1	9.0

Инж. Алтаев, Инженер в отделе Восток УИИ

ГИП	Иркутск	И.А.		
Нач.отд.	Сидорова	В.С.		
П.с.спец.	Стрельник	Л.П.		
Вып.гр.	Потапова	И.Ю.		
Вед.инж.	Курьянова	Н.С.		

503-1-41С.86 -КЖУ- МН20

Изделие

закладное МН20

Станд.	Нормы	Масштаб
Р	9,0	

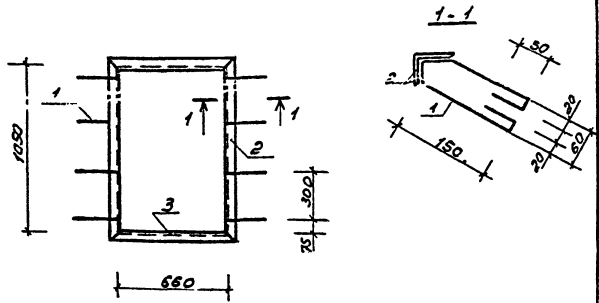
Лист 1 Листов 1

ГИПРОАВТОТРАНС

Новосибирский филиал

Аннотация

Типовой проект 503

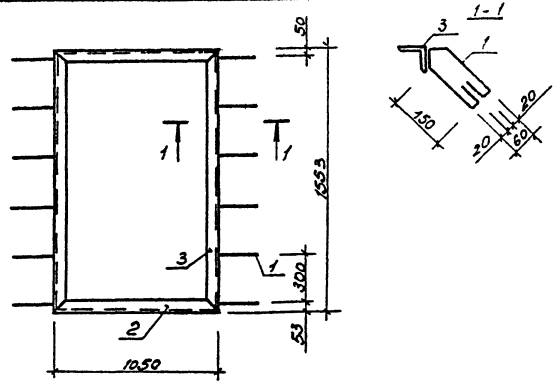


Формат	Шкала	Лист	Обозначение	Наименование	Кол.	Примечание
		1		Ф6 А1 ГОСТ 781-82, P=520	8	0,12
		2		Л50х5 ГОСТ 8509-72*, P=1050	2	3,95
		3		Л50х8 ГОСТ 8509-72*, P=650	2	2,6

Имя, фамилия, должность и дата

И.П.И.	Н.С.И.Т.И.	С.И.И.		
И.О.И.О.И.	С.И.И.О.И.	С.И.И.		
И.О.И.	С.И.И.	С.И.И.		
И.О.И.	С.И.И.	С.И.И.		
И.О.И.	С.И.И.	С.И.И.		
И.О.И.	С.И.И.	С.И.И.		

503-1-41С.86 -АРУ-МН 21		
Закладная деталь МН - 21	Стандарт	Масса
	Р	14,16
сталь	Лист	Листов
	ГИПРОАВТОТРАНС Новосибирский филиал	



Формат	Шкала	Лист	Обозначение	Наименование	Кол.	Примечание
		1		Ф6 А1 ГОСТ 781-82, P=520	12	0,165
		2		Л50х5 ГОСТ 8509-72*, P=1050	2	4,16
		3		Л50х8 ГОСТ 8509-72*, P=1533	2	6,04

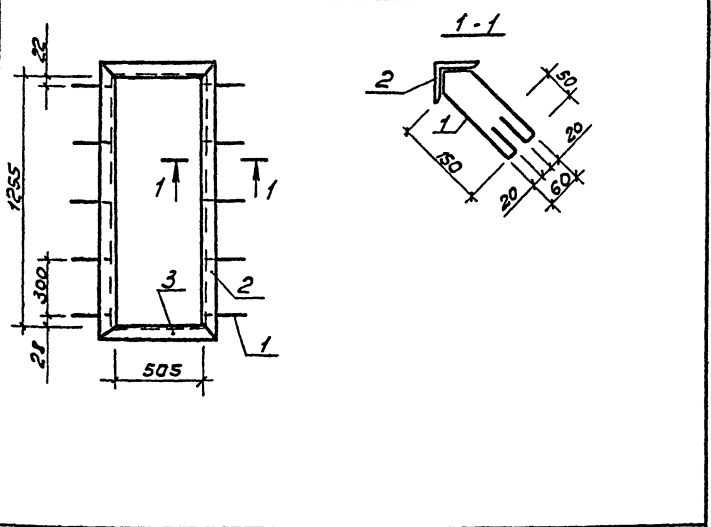
Имя, фамилия, должность и дата

И.П.И.	Н.С.И.Т.И.	С.И.И.		
И.О.И.О.И.	С.И.И.О.И.	С.И.И.		
И.О.И.	С.И.И.	С.И.И.		
И.О.И.	С.И.И.	С.И.И.		
И.О.И.	С.И.И.	С.И.И.		
И.О.И.	С.И.И.	С.И.И.		

503-1-41С.86 АРУ-МН-22		
Закладная деталь МН 22	Стандарт	Масса
	Р	21,8
сталь	Лист	Листов
	ГИПРОАВТОТРАНС Новосибирский филиал	

Альбом

Типовой проект 503



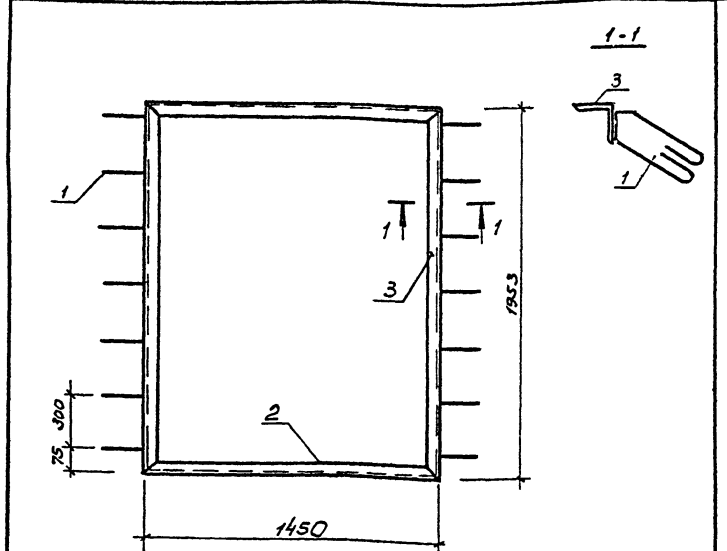
Формат	Зона	Лист	Обозначение	Наименование	Кол.	Примечание
		1		Ф6А1 ГОСТ 5781-82 P=520	10	0,115
		2		L50x5 ГОСТ 8509-72* P=1355	2	5,108
		3		L50x5 ГОСТ 8509-72* P=605	2	2,281

Исполнитель: Подпись и дата

Исполнитель: Подпись и дата
 ГИП Никитин
 Начальн. Сидорова
 Пр. дир. Сергеев
 Дир. пр. Власова
 Пр. Зайкова

503-1-41С.86-ЯРЧ-МН-23

Закладная деталь МН-23	Сталь	Масса	Масштаб
	P	15,9	1:20
Сталь	Лист	Листов	
	ГИПРОАВТОТРАНС Новосибирский филиал		



Формат	Зона	Лист	Обозначение	Наименование	Кол.	Примечание
		1		Ф6 А1 ГОСТ 5781-82 P=520	14	0,12
		2		L50x5 ГОСТ 8509-72* P=1350	2	5,47
		3		L50x5 ГОСТ 8509-72* P=1353	2	7,56

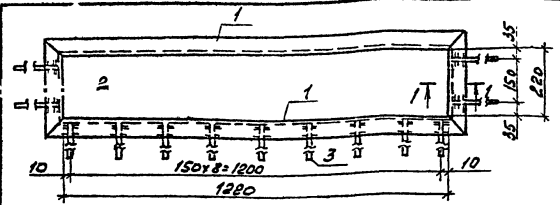
Исполнитель: Подпись и дата

Исполнитель: Подпись и дата
 ГИП Никитин
 Начальн. Сидорова
 Пр. дир. Сергеев
 Дир. пр. Власова
 Пр. Зайкова

503-1-41С.86-ЯРЧ-МН-24

Закладная деталь МН-24	Сталь	Масса	Масштаб
	P	2734	1:20
Сталь	Лист	Листов	
	ГИПРОАВТОТРАНС Новосибирский филиал		

А1500М14



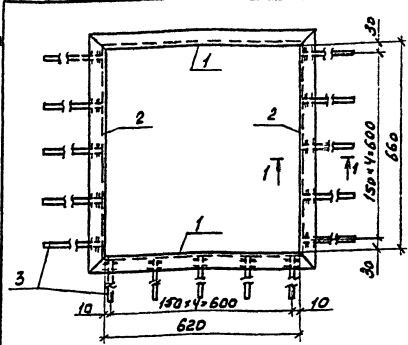
Типовой проект 503

Кол.	Примечание	Наименование	Обозначение	Знач.	Примеч.
2	9,95	150x5 ГОСТ 8509-72 с-131а	1		
2	2,41	150x5 ГОСТ 8509-72 с-320	2		
13	1,03	Ф8x1 ГОСТ 5781-82 с-200	3		

УИВ-Н. ПОС. П. ПОЛОНОВ И ДРУГ. ВОСПИТАТЕЛЬ.

ТИП	Исполн.	Содерж.	503-1-41С.86	-КМН-МН26
Материал	Сварочн.	Листы	Узлеие эаключное МН 26	Сталь Углер. Углерод
Рис.тр.	Листов	Листов		Лист 1 Листов 1
Ст.учн.	Исполн.	Листов		ГИПРОАВТОТРАНС
				Новосибирский филиал

А1500М14



Типовой проект 503

Кол.	Примечание	Наименование	Обозначение	Знач.	Примеч.
2	5,43	150x5 ГОСТ 8509-72 с-131а	1		
2	5,73	150x5 ГОСТ 8509-72 с-270	2		
15	1,16	Ф8x1 ГОСТ 5781-82 с-200	3		

1. Сечение 1-1 см. лист КМН-МН26

УИВ-Н. ПОС. П. ПОЛОНОВ И ДРУГ. ВОСПИТАТЕЛЬ.

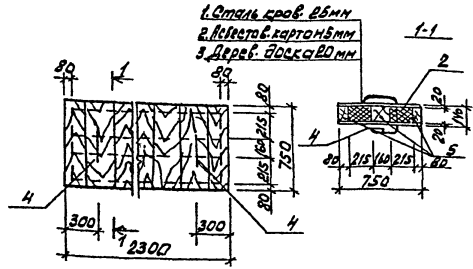
ТИП	Исполн.	Содерж.	503-1-41С.86	КМН-МН27
Материал	Сварочн.	Листы	Узлеие эаключное МН 27	Сталь Углер. Углерод
Рис.тр.	Листов	Листов		Лист 1 Листов 1
Ст.учн.	Исполн.	Листов		ГИПРОАВТОТРАНС
				Новосибирский филиал

Копирован с б/ж.

Формат А3

Львовск

Тиллов проект 503



№	Обозначение	Наименование	кол.	Примечание
1	Гост 8075-56**	кровельная сталь $\delta=0,25$ мм	-	6,2 кг
2	ГОСТ 9573-78*	минераловатные плиты $\delta=100$ мм / $\lambda=0,3$	0,2	м ³
3	ГОСТ 2850-75	Цементный картон $\delta=5$ мм	3,6	м ³
4	ГОСТ 5781-82	$\phi 20$ АІ $\rho=1600$	2	7,9 кг
5		Древесина	0,5	м ³

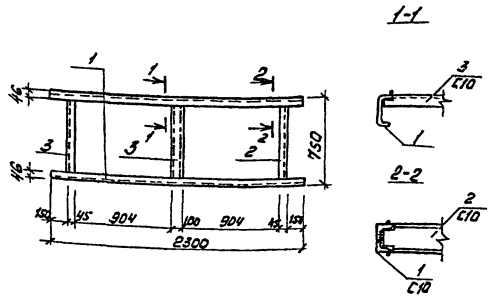
Инв. № 100/1. Подпись и дата. Власт. инв. №

ТИП	Нижний	Лист	503-1-41С.86	КНИ ЦТ
Наименование	Сидорова	Лист	Щит Щ1	Сталь Масса
Лист	Стрелюхи	Лист		Масса
Рис. №	Потапова	Лист		Гипроветотранс
		Лист		Новосибирский филиал

152

Львовск

Тиллов проект 503



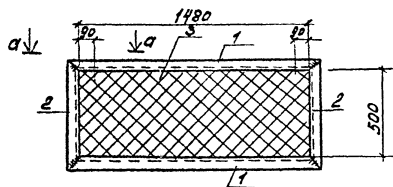
№	Обозначение	Наименование	кол.	Примечание
1	ЦТ	ГОСТ 8210-72 $\rho=2500$	2	39,6 кг
2		$\rho=740$	2	12,7
3		$\rho=740$	1	6,4 кг
	Итого			58,7

Инв. № 100/1. Подпись и дата. Власт. инв. №

ТИП	Нижний	Лист	503-1-41С.86	КНИ-МН-28
Наименование	Сидорова	Лист	Узел закладной МН 28	Сталь Масса
Лист	Стрелюхи	Лист		Масса
Рис. №	Потапова	Лист		Гипроветотранс
		Лист		Новосибирский филиал

Копирован: Пущев. Формат А3

Мельница



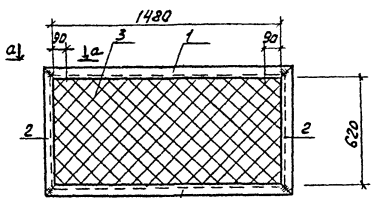
Туповый проект 503

Формат	Вязь	Поз.	Обозначение	Наименование	кол.	Примечание
		1		150x50x5 ГОСТ 8509-72 E-1530	2	11,9
		2		150x50x5 ГОСТ 8509-72 E-600	2	4,5
		3		Сетка №20-1,6 ГОСТ 5336-80 E-090A	-	1,27

ШВЕЙ-МАШИНА, ПОДПИСЬ И ВЯЗЬ, ВЗАИМЛИЧЬЕ

ГУП	Никитин	Сидорова	503-1-41С.86	КМН-РШ1
И. спец.	Стрехнин	Потанов	Решетка РШ1	Станд. Масса Вяжмаш
Ведущий	Курьянов	Пилип		РП 17,67
				Лист 1 Листов 1
				ГИПРОВЕСТРАНС
				Новосибирский филиал

Мельница



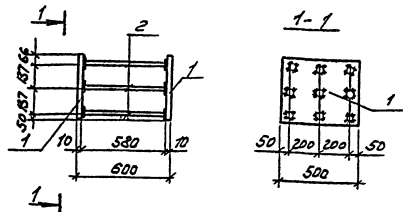
Туповый проект 503

Формат	Вязь	Поз.	Обозначение	Наименование	кол.	Примечание
		1		150x50x5 ГОСТ 8509-72 E-1530	2	11,9
		2		150x50x5 ГОСТ 8509-72 E-720	2	2,7
		3		Сетка №20-1,6 ГОСТ 5336-80 E-090A	-	1,6

ШВЕЙ-МАШИНА, ПОДПИСЬ И ВЯЗЬ, ВЗАИМЛИЧЬЕ

ГУП	Никитин	Сидорова	503-1-41С.86	КМН-РШ2
И. спец.	Стрехнин	Потанов	Решетка РШ2	Станд. Масса Вяжмаш
Ведущий	Курьянов	Пилип		РП 16,2
				Лист 1 Листов 1
				ГИПРОВЕСТРАНС
				Новосибирский филиал

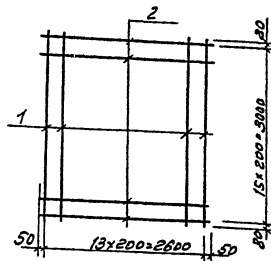
Копировал Олсуф. Формат А3



Формат	Экз/л	Лист	Обозначение	Наименование	Кол.	Примечание
		1		390x10 ГОСТ 82-70 * В-500	2	3,4
		2		Ф14.А7 ГОСТ 5781-82, В-500	9	6,32

Шифр по код. Проектов и вв.р. Взаим. шифр	ГИП	Никитин	Обр.	СОЗ-1-41С.86	КМН-МН25	Издательство Восток	РП	372	Лист 1	Листов 7	ГИПРОАВТОТРАНС	Новосибирский филиал
	Нач. отд.	Сидоров	Экс-з.									
	Л. спец.	Стрелкин	Инж.	Изделие завод-								
	Рис. эр.	Потолова	Инж.	ное МН25								
	Вед. инж.	Курянова	Инж.									

Формат А4



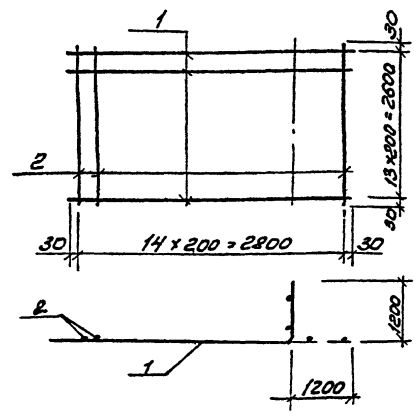
Формат	Экз/л	Лист	Обозначение	Наименование	Кол.	Примечание
		1		Ф12.А7 ГОСТ 5781-82, В-3160	14	39,37
		2		Ф12.А7 ГОСТ 5781-82, В-700	16	38,45

Шифр по код. Проектов и вв.р. Взаим. шифр	ГИП	Никитин	Обр.	СОЗ-1-41С.86	КМН-С31	Издательство Восток	РП	721	Лист 1	Листов 7	ГИПРОАВТОТРАНС	Новосибирский филиал
	Нач. отд.	Сидоров	Экс-з.									
	Л. спец.	Стрелкин	Инж.	Сетка								
	Рис. эр.	Потолова	Инж.	С31								

Копирован ШИП. Формат А4

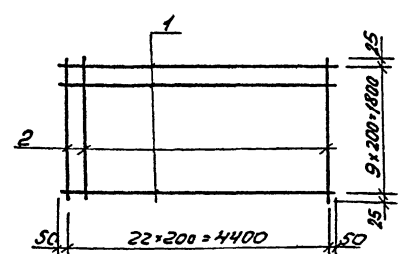
АМБОНЕ

Тиловој проект 523



Формат	Зона	Лист	Обозначение	Наименование	Кол	Примечание
		1		ФІЗЛІНГОСТ 5781-82, С-2860 14	35,64	
		2		ФІЗЛІНГОСТ 5781-82, С-2860 15	35,5	

ГІП	Никитин	Сидорова	503-1-41С.86	КНУ-С29
Начальн	Стрелюхи	Потапов	Сетка С 29	Студия Носса Насиляб
Инж. зр.	Потапов	Шеня	РП 714	Лист 1 Листов 1
			ГИПРОАВТОТРАНС	Новосибирский филиал
				Формат А4



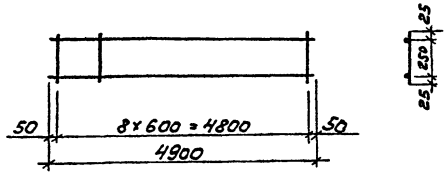
Формат	Зона	Лист	Обозначение	Наименование	Кол	Примечание
		1		ФІЗЛІНГОСТ 5781-82, С-4500 10	40,0	
		2		ФІЗЛІНГОСТ 5781-82, С-1850 23	37,9	

СНІП-н-побл. градостр. и электр. Сети

ГІП	Никитин	Сидорова	503-1-41С.86	КНУ-С30
Начальн	Стрелюхи	Потапов	Сетка С 30	Студия Носса Насиляб
Инж. зр.	Потапов	Шеня	РП 779	Лист 1 Листов 1
			ГИПРОАВТОТРАНС	Новосибирский филиал
				Формат А4

Арх. Витиц

Типовой проект МСЗ

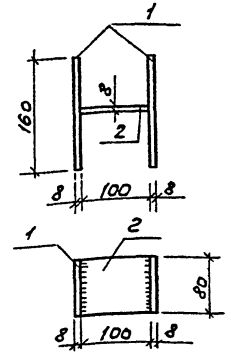


Формы Зоны	№3	Обозначение	Наименование	кол.	приме- чание
	1		ФЛАНГ ГОСТ 5781-82 L=100	2	6,1
	2		ФЛАНГ ГОСТ 5781-82 L=300	9	1,67

Учреждение: Подпись и дата: Взам. инв. №

Г.И.П.	Никитин	Сидорова
Наим.	Сидорова	Сидорова
И.с.печ.	Стрелкин	Стрелкин
Рук. зр.	Иванова	Иванова

503-1-41С.86		КНН-КР5	
Каркас КР5		Станд. Масса	Навесов
РП	7,77		
Лист 1	Листов 1		
ИПРОВАТТРАНС			
Новосибирский филиал			
Формат А4			



Формы Зоны	№3	Обозначение	Наименование	кол.	приме- чание
	1		-80x8 ГОСТ 380-71, L=160	2	1,6
	2		-80x8 ГОСТ 380-71, L=100	1	0,5
					2,10

Учреждение: Подпись и дата: Взам. инв. №

Г.И.П.	Никитин	Сидорова
Наим.	Сидорова	Сидорова
И.с.печ.	Стрелкин	Стрелкин
Рук. зр.	Иванова	Иванова

503-1-41С.86		КНН-МС2	
Изделие закладное МС2		Станд. Масса	Навесов
РП	2,10		
Лист 1	Листов 1		
ИПРОВАТТРАНС			
Новосибирский филиал			
Формат А4			

Копирован в 1981 - Формат А4

Отпечатано
в Новосибирском филиале ЦИТП
630064 г. Новосибирск пр. Карла Маркса 1
Войдано в печать 18 VIII 1987
Заказ 2054 Тираж 200