

УТВЕРЖДЕНА
ЗАМ. ГЕНЕРАЛЬНОГО ДИРЕКТОРА
НПО "ВНИИМ" ИМ. Д.И. МЕНДЕЛЕЕВА
Н.В. СТУДЕНЦОВЫМ 14. 12. 1985 г.

МИНИСТЕРСТВО ПРИБОРОСТРОЕНИЯ И СРЕДСТВ
АВТОМАТИЗАЦИИ И СИСТЕМ УПРАВЛЕНИЯ
НПО "АНАЛИТПРИБОР"
ЗАВОД "ТВИПРИБОР"



ТАХОМЕТР Э Л Е К Т Р О Н Н Ы Й

7 ТЭ

Методика поверки
МИ 1246 - 86

Настоящая методика поверки распространяется на тахометр электронный 7 ТЭ (в дальнейшем – тахометр) – 492,781,165 и устанавливает методику их первичной и периодической поверок.

1. Операции и средства поверки

1.1. При проведении поверки, при выпуске из производства, ремонте, эксплуатации и хранении, должны быть выполнены операции и применены средства поверки, указанные в табл.1.

Таблица 1

Наименование операции	Номер пункта НТД по поверке	Наименование образцового средства измерения или вспомогательного средства поверки, номер документа, регламентирующего технические требования к средству: разряд по государственной поверочной схеме и (или) метрологические и (или) основные технические характеристики.
Внешний осмотр	5.1	
Опробование	5.2	Установка тахометрическая УТ-05-60 Диапазон воспроизводимых частот от 10 до 60000 об/мин., класс точности 0,05 ТУ 50-123-79
Определение основной погрешности	5.3.	Генератор сигналов низкочастотный прецизионный ГЗ-110. Диапазон частот от 00,01 до 1999999. Дискретность частот – 0,01 Гц. Погрешность $\pm 3 \times 10^{-7}$ ЕХЗ.265.026 Гц.

2. Требования к безопасности

2.1. При проведении поверки должны быть соблюдены требования безопасности по ГОСТ 8.285-78.

3. Условия поверки

3.1. При проведении поверки должны соблюдаться следующие условия по ГОСТ 8.395-80:

- температура окружающего воздуха $25 \pm 10^{\circ}\text{C}$;
- атмосферное давление 100 ± 4 кПа;
- относительная влажность воздуха 65 ± 15 %;
- напряжение питания 220 ± 22 В.

4. Подготовка к поверке

4.1. Перед проведением поверки должны быть выполнены следующие подготовительные работы.

4.2. Заземлить тахометр и тахометрическую установку.

4.3. На выходном валу тахометрической установки жестко закрепить зубчатый диск из ферромагнитного материала толщиной не менее 10 мм, с числом зубьев, равным 6. При этом размеры зубьев зубчатого диска должны быть не менее указанных на рис.1.

4.4. На тахометрической установке закрепить первичный преобразователь поверяемого тахометра таким образом, чтобы ось первичного преобразователя была направлена по радиусу к центру зубчатого диска, а зазор между наконечником и зубчатым венцом составлял $-0,1 + 0,5$ мм.

4.5. Подключить первичный преобразователь к измерителю.

5. Проведение поверки

5.1. Внешний осмотр.

5.1.1. При проведении внешнего осмотра должно быть установлено соответствие тахометра следующим требованиям:

1. Комплектность, маркировка тахометра должны соответствовать требованиям паспорта и чертежей 492.781.165;

2. тахометр не должен иметь механических повреждений, вмятин, трещин;

3. стекло должно быть без царапин и других дефектов мешающих считыванию показаний.

При наличии подобных дефектов тахометр не может быть допущен к дальнейшей поверке.

5.2. Опробование.

5.2.1. При опробовании тахометра необходимо провести следующие операции:

5.2.2. Подключить тахометр к сети, предварительно переве-
дв тумблер СЕТЬ – ВКЛ в выключенное положение.

5.2.3. Установить тумблер "Тх – Тс" на задней панели
тахометра в положении "Тс".

5.2.4. Перевести тумблер СЕТЬ в положение ВКЛ.

5.2.5. Через время не менее 30 с после включения на тахо-
метре должны индцироваться показания 00000 ± 1 и должен мигать
знак "." (точка), что свидетельствует о нормальной работе тахо-
метра.

5.2.6. Выключить тахометрическую установку, установив частоту
вращения закрепленного на ней зубчатого диска, равную 200, 1000
и 9000 об/мин.

5.2.7. Зафиксировать показания тахометра, которые должны
быть соответственно: 20 ± 1 ; 100 ± 1 ; 900 ± 1 об/мин.

5.2.8. Выключить тахометр и тахометрическую установку.

5.3. Определение метрологических характеристик.

5.3.1. Собрать схему по рис. 2.

5.3.2. Установить тумблер "Тх – Тс", расположенный на зад-
ней панели измерителя, в положение "Тс".

5.3.3. Перевести тумблер "СЕТЬ", расположенный на задней
панели измерителя, в положение "ВКЛ".

5.3.4. Включить генератор I и установить поочередно частоты:
20, 100, 1000, 1111, 2222, 3333, 4444, 5555, 6666, 7777, 8888, 9999, 10000,
20000, 30000, 40000 Гц, фиксируя при этом показания измерителя. Значение
амплитуды выходного сигнала генератора I должно быть от 1,8 до 2,2В.

5.3.5. Повторить п.5.3.4., установив на генераторе I частоту
15000 Гц.

5.3.6. Отключить тумблер "СЕТЬ" измерителя.

5.3.7. Установить переключатель шифратора 3 в поло-
жение " 0, Тс ".

5.3.8. Перевести тумблер " Тх – Тс " в положение "Тх", вклю-
чив тумблер СЕТЬ измерителя и зафиксировать показания измерителя.

5.3.9. Отключить тумблер СЕТЬ измерителя.

5.3.10. Установить переключатель шифратора 3 в положение
0,2с и перевести тумблер СЕТЬ в положение ВКЛ. Зафиксировать
показания измерителя.

5.3.II. Повторить п.п.5.3.9 и 5.3.I0, устанавливая переключатель шифратора 3 поочередно в положение: "0,3; 0,5; 0,6; 2,0; 3,0; 5,0; 6,0; с" и фиксировать при этом показания измерителя.

5.3.I2. Установить тумблер шифратора 3 в положение "ЗП-ІІР", а переключатель шифратора - в положение "I,0с". Выполнить п 5.3.4., установив на генераторе I частоту 20 Гц.

Тахометры считать выдержавшими испытание, если:

- 1) в течение всего времени измерения в правой части табло мигал знак "." (точка);
- 2) при выполнении п.5.3.3. на табло проверяемого измерителя индицировались 00000;
- 3) при выполнении п.п. 5.3.4. - 5.3.I2 на табло проверяемого измерителя индицировались показания, соответствующие табл.3.

Таблица 3.

Час- тота вращен. об/мин.	Входн. частота Гц.	Вре- мя из- мер. с.	Показан.из- мерит. об/мин.	Часто- та вращ. об/мин.	Входн. часто- та Гц.	Вре- мя измер. с.	Показан. измер. об/мин.
2*	20	I,0	0002,0 \pm 0,1	1500	I5000	0,1	01500 \pm -I
20	20	I,0	00020 \pm I	3000	I5000	0,2	03000 \pm 2
100	100	I,0	00100 \pm I	4500	I5000	0,3	04500 \pm 2
1000	1000	I,0	01000 \pm I	7500	I5000	0,5	07500 \pm 3
1111	1111	I,0	01111 \pm I	9000	I5000	0,6	09000 \pm 3
2222	2222	I,0	02222 \pm I	30000	I5000	2,0	30000 \pm 7
3333	3333	I,0	03333 \pm 2	45000	I5000	3,0	45000 \pm 10
4444	4444	I,0	04444 \pm 2	75000	I5000	5,0	75000 \pm 16
5555	5555	I,0	05555 \pm 2	90000	I5000	6,0	90000 \pm 20
6666	6666	I,0	06666 \pm 2	99999	I6666,6	6,099999 \pm	20 ^{***}
7777	7777	I,0	07777 \pm 3				
8888	8888	I,0	08888 \pm 3				
9999	9999	I,0	09999 \pm 3				
10000	10000	I,0	10000 \pm 3				
20000	20000	I,0	20000 \pm 5				
30000	30000	I,0	30000 \pm 7				
40000	40000	I,0	40000 \pm 8				

Примечание: ж - тумблер шифратора в положении "ЗП-ІІР"
жж - при выполнении п.5.3.5. установить на генераторе
I частоту 16666,6 Гц.

6. Оформление результатов проверок.

6.1. Результаты проверок считаются положительными, если тахометр удовлетворяет всем требованиям настоящей методики.

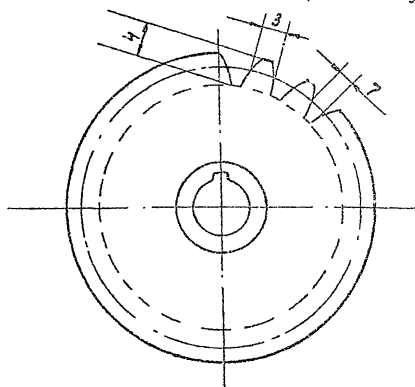
6.2. Положительные результаты проверки оформляются путем выдачи свидетельства о проверке.

6.3. Результаты считаются отрицательными, если при проведении проверки установлено несоответствие проверяемого тахометра хотя бы одному из требований настоящей методики.

6.4. Отрицательные результаты проверки оформляются путем выдачи свидетельства о непригодности с указанием причин непригодности.

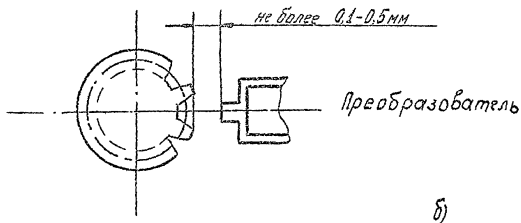
Размеры зубчатой детали
устанавливаемой на контрольном валу.

Приложение 1



Радиальное биение не более 0,08мм
Размеры не менее указанных на рис.

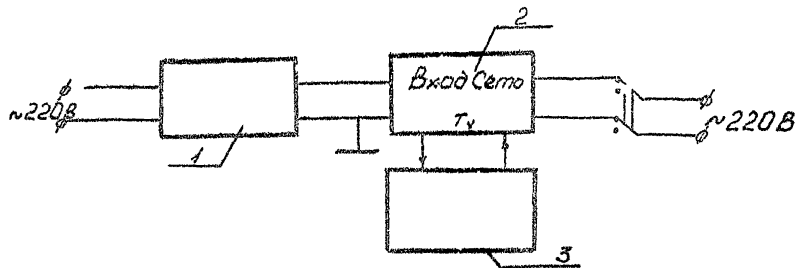
а)



б)

Рис. 1

Схема стенда для проверки тахометра



1. Генератор ГЗ-110
2. Поверяемый измеритель
3. Шифратор Тх

Рис, 2.