

НАЦИОНАЛЬНОЕ ОБЪЕДИНЕНИЕ СТРОИТЕЛЕЙ

Стандарт организации

Конструкции строительные железобетонные

**СОЕДИНЕНИЕ МЕТАЛЛИЧЕСКОЙ
СТЕРЖНЕВОЙ АРМАТУРЫ МЕТОДОМ
МЕХАНИЧЕСКОЙ ОПРЕССОВКИ**

**Правила и контроль выполнения, требования к
результатам работ**

СТО НОСТРОЙ 2.6.175-2015

ИЗДАНИЕ ОФИЦИАЛЬНОЕ

Москва 2017

НАЦИОНАЛЬНОЕ ОБЪЕДИНЕНИЕ СТРОИТЕЛЕЙ

Стандарт организации

Конструкции строительные железобетонные

СОЕДИНЕНИЕ МЕТАЛЛИЧЕСКОЙ СТЕРЖНЕВОЙ
АРМАТУРЫ МЕТОДОМ МЕХАНИЧЕСКОЙ
ОПРЕССОВКИ

Правила и контроль выполнения, требования
к результатам работ

СТО НОСТРОЙ 2.6.175-2015

Издание официальное

Общество с ограниченной ответственностью «Центр Качества»

Общество с ограниченной ответственностью Издательство «БСТ»

Москва 2017

Предисловие

1 РАЗРАБОТАН	Общество с ограниченной ответственностью «Центр Качества» (ООО «Центр Качества»)
2 ПРЕДСТАВЛЕН НА УТВЕРЖДЕНИЕ	Комитетом по промышленному строительству Ассоциации «Национальное объединение строителей», протокол от 17 июня 2015 г. № 32
3 УТВЕРЖДЕН И ВВЕДЕН В ДЕЙСТВИЕ	Решением Совета Ассоциации «Национальное объединение строителей», протокол от 21 июля 2015 г. № 70
4 ВВЕДЕН	ВПЕРВЫЕ

© Ассоциация «Национальное объединение строителей», 2015

Распространение настоящего стандарта осуществляется в соответствии с действующим законодательством и с соблюдением правил, установленных Ассоциацией «Национальное объединение строителей»

Содержание

1 Область применения	1
2 Нормативные ссылки	2
3 Термины, определения и обозначения	4
4 Технические требования к опрессованным соединениям и их элементам	7
5 Требования к производству опрессованных соединений	14
5.1 Подготовительные работы	14
5.2 Основные работы	17
6 Контроль выполнения работ	18
7 Методы испытаний	22
8 Маркировка, упаковка, транспортирование и хранение	25
9 Правила безопасного выполнения работ	25
Приложение А (справочное) Общие положения об классификации и обозначении опрессованных соединений стержневой арматуры	27
Приложение Б (рекомендуемое) Порядок назначения размеров соединительных муфт и производства опрессованных соединений стержневой арматуры	29
Приложение В (справочное) Общие положения по применению опрессованных соединений стержневой арматуры	32
Приложение Г (справочное) Форма журнала выполнения опрессованных соединений металлической стержневой арматуры	36
Приложение Д (обязательное) Методика испытания растянутых механических соединений арматуры на выносливость	38
Приложение Е (обязательное) Карта контроля соблюдения требований СТО НОСТРОЙ 2.6.175-2015	39
Библиография	44

Введение

Настоящий стандарт разработан в рамках Программы стандартизации Национального объединения строителей и направлен на реализацию Градостроительного кодекса Российской Федерации, Федерального закона от 27 декабря 2002 г. № 184-ФЗ «О техническом регулировании», Федерального закона от 30 декабря 2009 г. № 384-ФЗ «Технический регламент о безопасности зданий и сооружений», Федерального закона от 23 ноября 2009 г. № 261-ФЗ «Об энергосбережении и о повышении энергетической эффективности и о внесении изменений в отдельные законодательные акты Российской Федерации».

Стандарт разработан в целях конкретизации требований СП 63.13330.2012 «Бетонные и железобетонные конструкции. Основные положения. Актуализированная редакция СНиП 52-01-2003», СП 70.13330.2012 «Несущие и ограждающие конструкции. Актуализированная редакция СНиП 3.03.01-87», СТО НОСТРОЙ 2.6.54-2011 «Конструкции монолитные бетонные и железобетонные. Технические требования к производству работ, правила и методы контроля», СТО НОСТРОЙ 2.6.87-2013 «Объекты использования атомной энергии. Работы бетонные при строительстве защитной оболочки реакторной установки атомных электростанций. Основные требования и организация контроля качества» в части выполнения работ по монтажу опрессованных соединений металлической стержневой арматуры с периодическим профилем железобетонных конструкций зданий и сооружений различного уровня ответственности.

При разработке стандарта использованы ISO 15835-1:2009 Стали для армирования бетона. Арматурные муфты для механического соединения стержней. Часть 1. Требования, ISO 15835-2:2009 Стали для армирования бетона. Арматурные муфты для механического соединения стержней. Часть 2. Методы испытаний, РД ЭО 0657-2006 «Положения по применению механических соединений арматуры для железобетонных конструкций зданий и сооружений атомных станций», РА-10-1-04 Рекомендации по механическим соединениям арматурной стали для железобетонных конструкций (Ассоциация «ЖЕЛЕЗОБЕТОН»), ТУ 4842-001-15036104-2008

«Соединения механические опрессованные арматурного проката для железобетонных конструкций» и ТУ 1690-002-15036104-2011 «Соединения опрессованные арматурного проката с пределом текучести 600 Н/мм² для применения в железобетонных конструкциях».

Основной целью стандарта является создание современной нормативной базы по вопросам выполнения опрессованных соединений металлической стержневой арматуры с периодическим профилем, широкое внедрение которой обеспечит значительный экономический эффект и повышение качества строительных работ.

Авторский коллектив: *Г.А. Дубровина, И.В. Малинин, О.В. Минюхин* (ООО «Центр качества»), *В.Б. Суруда, Л.И. Кузьменко, Е.Ф. Пруткин* (ООО «УК «Уралэнергострой»), *С.О. Слышников, Г.В. Файков* (ООО «Экспертно-Консультационный Центр Научных Исследований и Изысканий Железобетона»).

Конструкции строительные железобетонные
СОЕДИНЕНИЕ МЕТАЛЛИЧЕСКОЙ СТЕРЖНЕВОЙ АРМАТУРЫ
МЕТОДОМ МЕХАНИЧЕСКОЙ ОПРЕССОВКИ

Правила и контроль выполнения, требования
к результатам работ

Ferroconcrete construction structures
Connections of the metal reinforcement bars by mechanical crimping
Rules and control of implementation, requirements to the results of work

1 Область применения

1.1 Настоящий стандарт распространяется на опрессованные стыковые соединения стальной стержневой арматуры с периодическим профилем железобетонных конструкций зданий и сооружений различного назначения, воспринимающих постоянные, временные и особые (взрывные, сейсмические и др.) нагрузки в климатических районах с расчетной температурой до минус 55 °С, в районах с сейсмичностью до 9 баллов.

1.2 Настоящий стандарт устанавливает требования к выполнению, контролю технических параметров и оценки соответствия опрессованных соединений стальной стержневой арматуры с периодическим профилем при монтаже сборных и возведении монолитных железобетонных конструкций.

2 Нормативные ссылки

В настоящем стандарте использованы нормативные ссылки на следующие стандарты и своды правил:

ГОСТ 166–89 Штангенциркули. Технические условия

ГОСТ 380–2005 Сталь углеродистая обыкновенного качества. Марки

ГОСТ 427–75 Линейки измерительные металлические. Технические условия

ГОСТ 535–2005 Прокат сортовой и фасонный из стали углеродистой обыкновенного качества. Общие технические условия

ГОСТ 1050–88 Прокат сортовой, калиброванный, со специальной отделкой поверхности из углеродистой качественной конструкционной стали. Общие технические условия

ГОСТ 2590–2006 Прокат сортовой стальной горячекатаный круглый. Сортамент

ГОСТ 5781–82 Сталь горячекатаная для армирования железобетонных конструкций. Технические требования

ГОСТ 7502–98 Рулетки измерительные металлические. Технические условия

ГОСТ 7566–94 Металлопродукция. Приемка, маркировка, упаковка, транспортирование и хранение

ГОСТ 8026–92 Линейки поверочные. Технические условия

ГОСТ 8731–74 Трубы стальные бесшовные горячедеформированные. Технические условия.

ГОСТ 8732–78 Трубы стальные бесшовные горячедеформированные. Сортамент

ГОСТ 8733–74 Трубы стальные бесшовные холоднодеформированные и теплодеформированные. Технические требования

ГОСТ 8734–78 Трубы стальные бесшовные холоднодеформированные. Сортамент

ГОСТ 9012–59 Металлы. Метод измерения твердости по Бринеллю

ГОСТ 9392–89 Уровни рамные и брусковые. Технические условия

ГОСТ 10884–94 Сталь арматурная термомеханически упрочненная для железобетонных конструкций. Технические условия

ГОСТ 10922–2012 Арматурные и закладные изделия, их сварные, вязанные и механические соединения для железобетонных конструкций. Общие технические условия

ГОСТ 12004–81 Сталь арматурная. Методы испытания на растяжение

ГОСТ 15150–69 Машины, приборы и другие технические изделия. Исполнения для различных климатических районов. Категории, условия эксплуатации, хранения и транспортирования в части воздействия климатических факторов внешней среды

ГОСТ 17411–91 Гидроприводы объемные. Общие технические условия

ГОСТ 23677–79 Твердомеры для металлов. Общие технические требования

ГОСТ 28840–90 Машины для испытания материалов на растяжение, сжатие и изгиб. Общие технические требования

ГОСТ 34028–2016 Прокат арматурный для железобетонных конструкций. Технические условия

ГОСТ Р 52544–2006 Прокат арматурный свариваемый периодического профиля классов А500С и В500С для армирования железобетонных конструкций. Технические условия

СП 14.13330.2014 «СНиП II-7-81 Строительство в сейсмических районах»

СП 27.13330.2011 «СНиП 2.03.04-84 Бетонные и железобетонные конструкции, предназначенные для работы в условиях воздействия повышенных и высоких температур»

СП 41.13330.2012 «СНиП 2.06.08-87 Бетонные и железобетонные конструкции гидротехнических сооружений»

СП 48.13330.2011 «СНиП 12-01-2004 Организация строительства»

СП 63.13330.2012 «СНиП 52-01-2003 Бетонные и железобетонные конструкции. Основные положения»

СП 70.13330.2012 «СНиП 3.03.01-87 Несущие и ограждающие конструкции»

СП 130.13330.2012 «СНиП 3.09.01-85 Производство сборных железобетонных конструкций»

СТО НОСТРОЙ 2.6.15-2011 Конструкции сборно-монолитные железобетон-

СТО НОСТРОЙ 2.6.175-2015

ные. Элементы сборные железобетонные стен и перекрытий с пространственным арматурным каркасом. Технические условия

СТО НОСТРОЙ 2.6.54-2011 Конструкции монолитные бетонные и железобетонные. Технические требования к производству работ, правила и методы контроля

СТО НОСТРОЙ 2.6.87-2013 Объекты использования атомной энергетики. Работы бетонные при строительстве защитной оболочки реакторной установки атомных электростанций. Основные требования и организация контроля качества

СТО НОСТРОЙ/НОП 2.6.98-2014 Конструкции железобетонные. Применение арматуры с повышенными эксплуатационными свойствами марки 20Г2СФБА (класс Аn600С)

СТО НОСТРОЙ 2.7.16-2011 Конструкции сборно-монолитные железобетонные. Стены и перекрытия с пространственным арматурным каркасом. Правила выполнения, приемки и контроля монтажных, арматурных и бетонных работ

Примечание – При пользовании настоящим стандартом следует проверить действие ссылочных нормативных документов в информационной системе общего пользования – на официальных сайтах национального органа Российской Федерации по стандартизации и НОСТРОЙ в сети Интернет или по ежегодно издаваемым информационным указателям, опубликованным по состоянию на 1 января текущего года. Если ссылочный документ заменен (изменен, актуализирован), то при пользовании настоящим стандартом следует руководствоваться новым (измененным, актуализированным) документом. Если ссылочный документ отменен без замены, то положение, в котором дана ссылка на него, применяется в части, не затрагивающей эту ссылку.

3 Термины, определения и обозначения

3.1 В настоящем стандарте применены термины в соответствии с ГОСТ 34028, ГОСТ 5781, ГОСТ 10884, ГОСТ 12004, ГОСТ 10922, СП 63.13330, СТО НОСТРОЙ 2.6.54, а также следующие термины с соответствующими определениями:

3.1.1 **деформативность соединения, Δ , мм:** Характеристика пластичности соединения, проявляющаяся под влиянием растягивающей или сжимающей экс-

платуационной нагрузки, и определяемая пластическими свойствами самого соединения, а не пластичностью стали стержневой арматуры.

3.1.2 заготовка для соединительных муфт: Отрезок трубы или круглого проката, обрабатываемый окончательно в процессе производства соединительных муфт.

3.1.3 опрессованное соединение стержней арматуры: Соединение стержней арматуры встык, выполняемое механическим опрессовыванием (пластической деформацией) стальной соединительной муфты.

3.1.4 равномерное относительное удлинение соединенных стержней арматуры, δ_r , %: Наибольшее из двух значений равномерного относительного удлинения для двух стержней опрессованного соединения, определенных после испытания этого соединения на растяжение до разрыва вне зависимости от его места расположения и характера.

3.1.5 стержневая арматура (стержни арматуры): Стальные прутки с периодическим профилем, применяемые для армирования железобетонных конструкций.

3.2 В настоящем стандарте применены следующие обозначения:

A_m – площадь поперечного сечения соединительной муфты, мм²;

$\sigma_{в.м}^H$ – нормативное значения временного сопротивления стали соединительной муфты, Н/мм²;

A_s^H – нормативное значение площади поперечного сечения арматуры по ГОСТ 5781, мм²;

$\sigma_{в.с}^H, \sigma_m^H$ – нормативные значения временного сопротивления и предела текучести по нормативному документу на арматуру по ГОСТ 5781, ГОСТ Р 52544, Н/мм²;

Δ – деформативность соединения, мм;

$d_{с.н}$ – номинальный диаметр соединяемой арматуры по ГОСТ 5781, мм;

d_{max} – фактический максимальный габаритный размер поперечного сечения арматуры, принимаемый равным максимальному из значений d_1 и d_2 , мм;

d_1, d_2 – фактические размеры поперечного сечения стержня арматуры по продольным и поперечным ребрам, мм;

СТО НОСТРОЙ 2.6.175-2015

δ_p – фактическое значение равномерного относительного удлинения соединенных стержней арматуры, %;

L_o – начальная (до опрессовки) длина соединительных муфт стандартных соединений, мм;

L – длина соединительных муфт после опрессовки, мм;

$d_{вн}, d_n$ – соответственно внутренний и наружный диаметры соединительных муфт стандартных соединений до опрессовки, мм;

e – толщина стенки соединительной муфты, мм;

$L_{0,1}, L_{0,2}$ – соответственно начальные длины участков соединительной муфты переходных соединений для стержней арматуры большего и меньшего диаметра, мм;

$d_{вн,1}, d_{вн,2}$ – соответственно внутренние диаметры соединительных муфт переходных соединений для стержней арматуры большего и меньшего диаметра, мм;

c – длина зоны изменения наружного и внутреннего диаметра переходных соединений, мм;

e_1, e_2 – соответственно толщины стенок соединительных муфт переходных соединений для стержней арматуры большего и меньшего диаметра, мм;

$\sigma_{max}, \Delta\sigma$ – характеристики цикла повторяющейся нагрузки (максимальное напряжение и размах $\Delta\sigma = \sigma_{max} - \sigma_{min}$) при испытаниях соединений на выносливость, Н/мм²;

δ – фактические значения удлинения соединительных муфт в результате их опрессовки, %;

d_{min} – минимально допустимая величина удлинения δ , используемая при текущем контроле опрессовки, %;

E_s – нормативное значение модуля упругости арматуры, Н/мм².

4 Технические требования к опрессованным соединениям и их элементам

4.1 Стержневая арматура, стыкуемая с помощью опрессованных соединений должна соответствовать проектной документации и удовлетворять требованиям ГОСТ 34028, ГОСТ Р 52544, ГОСТ 5781, ГОСТ 10884 или другим действующим нормативным документам, указанным в проектной документации.

4.2 Соединительные муфты следует производить из бесшовных стальных труб или из круглого проката.

В качестве бесшовных стальных труб, как правило, используют горячедеформированные трубы по ГОСТ 8731 в части технических требований и по ГОСТ 8732 в части сортамента, а также холоднодеформированные по ГОСТ 8733 в части технических требований и по ГОСТ 8734 в части сортамента. В качестве круглого проката, как правило, используют прокат по ГОСТ 535 в части технических требований и по ГОСТ 2590 в части сортамента.

В качестве материала для соединительных муфт, как правило, используют сталь марок 10, 15 или 20 по ГОСТ 1050, а также Ст2 или Ст3 по ГОСТ 380.

Материал для производства соединительных муфт (горячедеформированная или холоднодеформированная труба или круглый прокат, а также марка стали) выбирает производитель соединительных муфт.

Для обеспечения сочетания требуемой прочности и пластичности стали заготовки соединительных муфт твердость стали НВ (метод Бринелля), как правило, принимают не более 150.

4.3 В зависимости от типов опрессованных соединений, приведенных в приложении А, в соответствии с ГОСТ 10922 и РД ЭО 0657-2006 [1] к ним предъявляют следующие требования, приведенные в таблице 1.

Таблица 1

Наименование показателя	Тип соединения	
	растянутое	сжатое контактное
Диаметры соединяемой арматуры, мм	20–40 ¹⁾	
Усилие разрыва, кН, не менее	$\sigma_{\sigma.s}^n \cdot A_s^n$	$0,3 \cdot \sigma_{\sigma.s}^n \cdot A_s^n$
Деформативность соединения Δ при эксплуатационной растягивающей нагрузке, равной $0,6\sigma_{0,2}^n$ (или $0,6\sigma_r^n$), мм, не более	0,1	–
Равномерное относительное удлинение соединенных стержней арматуры δ_p , %, не менее	2,0	–
Выносливость соединения при растяжении (для соединений с гарантией выносливости, обозначаемыми индексом «Д»)	требования по п. 4.11	–
¹⁾ При достаточном научно-техническом обосновании допускается выполнять соединения стержневой арматуры диаметром 12–18 мм. Примечание – $\sigma_{\sigma.s}^n$ и A_s^n – нормативные (браковочные) значения соответственно временного сопротивления и площади поперечного сечения соединяемой арматуры.		

4.4 Для обеспечения свойств опрессованных соединений в соответствии с 4.4.1–4.4.3 и таблицей 1 следует выполнять следующие требования.

4.4.1 Соединительные муфты для растянутых соединений должны быть равнопрочны соединяемым стержням арматуры по нормативному временному сопротивлению стыкуемой арматуры (см. таблицу 1), при этом площадь поперечного сечения соединительной муфты следует определять по формуле:

$$A_M \geq \frac{\sigma_{\sigma.s}^n \cdot A_s^n}{\sigma_{\sigma.M}^n}, \quad (1)$$

где A_M – площадь поперечного сечения соединительной муфты;

$\sigma_{\sigma.s}^n$ – нормативное значение временного сопротивления арматуры;

A_s^n – нормативная площадь поперечного сечения арматуры;

$\sigma_{\sigma.M}^n$ – нормативное значение временного сопротивления стали соединительной муфты.

4.4.2 Соединительные муфты для сжатых контактных соединений, предназначенных для восприятия сжимающей нагрузки, воспринимающие ограниченную

по величине случайную растягивающую нагрузку, должны иметь площадь поперечного сечения, определяемую по формуле:

$$A_M \geq \frac{0,3 \cdot \sigma_{a,s}'' \cdot A_s''}{\sigma_{a,M}''} . \quad (2)$$

4.4.3 Для обеспечения требуемой прочности опрессованных соединений всех типов фактический зазор между соединительной муфтой и стыкуемой стержневой арматурой до опрессовки $d_{\text{вн}} - d_{\text{max},s}$ должен составлять не больше 4 мм независимо от диаметра арматуры, где $d_{\text{вн}}$ – фактический внутренний диаметр соединительной муфты, $d_{\text{max},s}$ – фактический максимальный габаритный размер поперечного сечения стержневой арматуры.

4.5 Геометрические параметры растянутых стандартных и переходных соединений, опрессуемых с промежутками (см. приложение А), приведены в таблицах 2 и 3, а схемы соединений приведены – на рисунках 1 и 2.

При отклонении фактических геометрических параметров стержневой арматуры и бесшовных труб от нормативных показателей допускается изменение геометрических параметров поперечного сечения соединительных муфт, при этом следует выполнять требования 4.3 и 4.4, а порядок назначения размеров соединительных муфт с использованием фактических размеров стержневой арматуры и труб приведен в приложении Б.

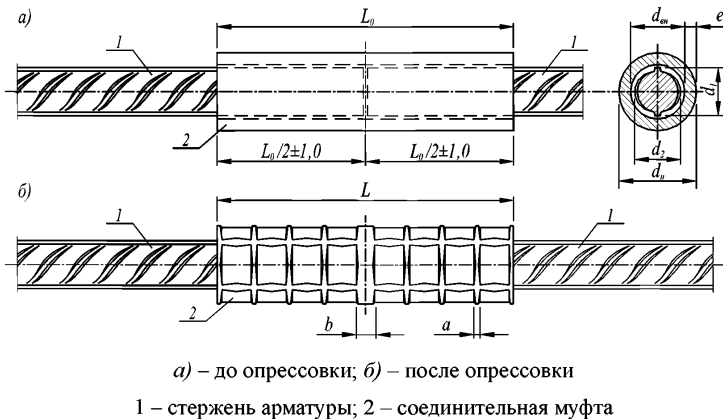


Рисунок 1 – Растянутое стандартное соединение стержневой арматуры

Таблица 2

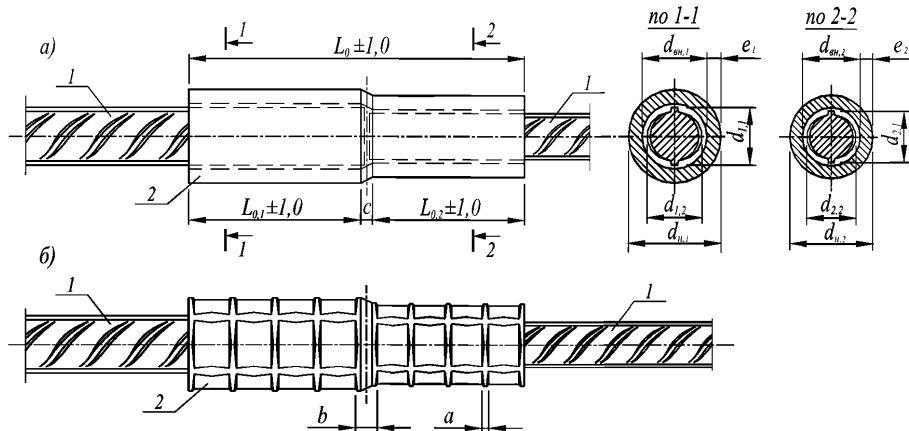
Типы соединений	Диаметр соединяемой арматуры $d_{с.н}$, мм	Размеры соединительных муфт соединений, мм					
		до опрессовки				после опрессовки	
		длина L_0 , мм	площадь A_m , мм ²	толщина стенки e , мм	наружный диаметр d_n , мм	b	$a \pm 1,0$
		не менее					
СО500-20РП	20	8 $d_{с.н}$	Определяется по 5.2.1	5,5	35,0	25-30	3
СО500-22РП	22			6,0	39,0		
СО500-25РП	25			7,0	43,5		
СО500-28РП	28			8,0	49,0		
СО500-32РП	32			9,0	55,5		
СО500-36РП	36			10,0	62,0		
СО500-40РП	40			11,5	69,5		
СО600-20РП	20			8,5 $d_{с.н}$	Определяется по 5.2.1		
СО600-22РП	22	8,0	45,0				
СО600-25РП	25	9,0	50,5				
СО600-28РП	28	10,0	56,5				
СО600-32РП	32	12,0	64,0				
СО600-36РП	36	13,5	71,5				
СО600-40РП	40	14,5	78,5				

Примечания
1 Обозначения в таблице приведены в соответствии с рисунком 1 и приложением А.
2 Геометрические параметры соединительных муфт растянутых соединений типа СО400 принимают как для соединений типа СО500.

4.6 Геометрические параметры растянутых стандартных и переходных соединений, опрессуемых без промежутков (см. приложение А), следует принимать в соответствии с требованиями таблиц 2 и 3 со следующими изменениями:

- длины соединительных муфт до опрессовки для соединений типов СО400 и СО500 следует принимать $L_0 \geq 5d_{с.н}$, $L_{0,1} \geq 2,5d_{с.н1}$, $L_{0,2} \geq 2,5d_{с.н2}$;

- длины соединительных муфт до опрессовки для соединений типа СО600 следует принимать $L_0 \geq 6d_{с.н}$, $L_{0,1} \geq 3d_{с.н1}$, $L_{0,2} \geq 3d_{с.н2}$.



а) – до опрессовки; б) – после опрессовки

1 – стержень арматуры; 2 – соединительная муфта

Рисунок 2 – Растянутое переходное соединение стержневой арматуры

4.7 При выполнении опрессованного соединения стержней арматуры обжатия соединительной муфты следует располагать равномерно по всей ее длине. Количество обжатий соединительной муфты должен определять производитель опрессованных соединений на основании технических параметров оборудования для опрессовки соединений при условии выполнения требований, предъявляемых к соединениям согласно 4.1 – 4.6, но не менее четырех.

4.8 Для сжатых контактных соединений следует выполнять следующие требования.

4.8.1 Длины соединительных муфт до опрессовки для сжатых соединений, опрессованных с промежутками или без промежутков, следует принимать не менее $L_0 \geq 4d_{с.н}$. Размеры промежутков после опрессовки a и b должны соответствовать значениям, приведенным в таблице 2.

Размеры поперечного сечения соединительных муфт должен определять производитель при условии выполнения требований 4.3, 4.4.2, 4.4.3.

4.8.2 Торцы соединяемых стержней арматуры должны соприкасаться и быть перпендикулярными их оси с допуском $\pm 1,5^\circ$ в соответствии с рисунком 3.

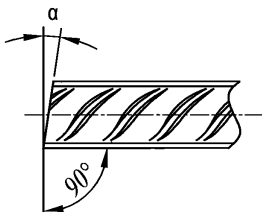
СТО НОСТРОЙ 2.6.175-2015

Для всех типов опрессованных соединений, приведенных в приложении А, порезку стержней арматуры следует выполнять способами, обеспечивающими прямолинейность концов стержней и «чистоту резов» (отсутствие заусенцев и перпендикулярность торцов). Порезку стержней арматуры, как правило, производят абразивными кругами или пилами по металлу.

Таблица 3

Типы соединений	Диаметры соединяемой арматуры, мм		Размеры соединительных муфт соединений до опрессовки, мм						
			$L_{0,1}$	$L_{0,2}$	c	толщины стенок		наружные диаметры	
	e_1	e_2				$d_{н1}$	$d_{н2}$		
	$d_{с.н1}$	$d_{с.н2}$	не менее						
СО500-22/20РП	22	20	$4d_{с.н1}$	$4d_{с.н2}$	5	6,0	5,5	39,0	35,0
СО500-25/22РП	25	22				7,0	6,0	43,5	39,0
СО500-28/25РП	28	25				8,0	7,0	49,0	43,5
СО500-32/28РП	32	28			8	9,0	8,0	55,5	49,0
СО500-36/32РП	36	32				10,0	9,0	62,0	55,5
СО500-40/36РП	40	36				11,5	10,0	69,5	62,0
СО600-22/20РП	22	22	$4,25d_{с.н1}$	$4,25d_{с.н2}$	5	8,0	7,5	45,0	41,5
СО600-25/22РП	25	25				9,0	8,0	50,5	45,0
СО600-28/25РП	28	28				10,0	9,0	56,5	50,5
СО600-32/28РП	32	32			8	12,0	10,0	64,0	56,5
СО600-36/32РП	36	36				13,5	12,0	71,5	64,0
СО600-40/36РП	22	22				14,5	13,5	78,5	71,5
<p>Примечания</p> <p>1 Обозначения в таблице приведены в соответствии с рисунком 2 и приложением А.</p> <p>2 Размеры после опрессовки и b соответствуют значениям приведенным в таблице 2.</p> <p>3 Геометрические параметры соединительных муфт растянутых соединений типа СО400 принимают как для соединений типа СО500.</p> <p>4 Площадь минимального поперечного сечения соединительной муфты A_m следует определять по 4.4.1.</p>									

4.9 Предельное отклонение положения стыка торцов стержней арматуры относительно центра соединительной муфты составляет ± 5 мм. Для обеспечения положения стыка стержней по центру соединительной муфты, как правило, используют соединительные муфты с запрессованной по центру перегородкой.



α – угол отклонения от 90° (α не более $1,5^\circ$)

Рисунок 3 – Допуск на перекосяк торца при порезки стержней арматуры при производстве соединений

4.10 Относительное удлинение соединительной муфты после опрессовки δ должно составлять не менее 8 %.

4.11 Опрессованные соединения стержней арматуры с гарантией выносливости (индекс «Д») при испытании на действие многократно повторяющейся нагрузки с максимальным напряжением цикла $\sigma_{max} = 0,6 \sigma_m^u$ ($\sigma_{max} = 0,6 \sigma_{0,2}^u$) и интервалом изменения напряжений $\Delta\sigma = 60 \text{ Н/мм}^2$ должны выдерживать без разрушений не менее 2 млн.циклов нагрузки.

Для обеспечения требований выносливости для опрессованных соединений стержней арматуры с гарантией выносливости (индекс «Д») фактический зазор между соединительной муфтой и стыкуемыми стержнями арматуры до опрессовки $d_{вн} - d_{max,s}$ как правило, следует принимать не более 2 мм независимо от диаметра стержней арматуры.

4.12 Общие положения по применению опрессованных соединений стержней арматуры приведены в приложение В.

5 Требования к производству опрессованных соединений

5.1 Подготовительные работы

5.1.1 Входной контроль соединительных муфт и арматуры следует производить в соответствии с 6.2.

5.1.2 Выбор соединительных муфт.

5.1.2.1 Для производства опрессованных соединений следует принимать соединительные муфты с параметрами, определенными их производителем в соответствии с 4.1 – 4.8, и прошедшие входной контроль по 6.2.1 – 6.2.3.

5.1.2.2 Из принятой партии соединительных муфт в произвольном порядке следует выбирать не менее трех, затем произвести внешний осмотр по 6.3.2, обмер габаритов соединительных муфт с использованием рулетки по ГОСТ 7502 и штангенциркуля по ГОСТ 166 и замер твердости поверхности соединительных муфт по 7.5.

5.1.2.3 По результатам 5.1.2.2 следует определить партии соединительных муфт соответствующего диаметра для типа соединения, указанного в проектной документации.

5.1.3 Подготовка оборудования для опрессовки соединений.

5.1.3.1 Выбрать штамп, соответствующий внешнему диаметру соединительной муфты соединения, установить неподвижную часть штампа в вилку пресса.

5.1.3.2 Соединить пресс с гидростанцией, используя рукава с быстроразъемными соединениями. Оборудование для опрессовки соединений, как правило, должно соответствовать требованиям ГОСТ 17411 и ГОСТ 15150.

5.1.4 Подбор режима работы оборудования для опрессовки соединений.

5.1.4.1 При подборе режима работы оборудования для опрессовки соединений следует установить величину давления, которая должна варьироваться в пределах от 450 до 600 бар.

5.1.4.2 Выполнить опрессовку контрольных образцов соединений с использованием отобранных соединительных муфт (не менее трех из принятой по 5.1.2 партии) и штампов при выбранной величине давления.

5.1.4.3 Выполнить замер удлинения соединительных муфт контрольных образцов соединения с использованием рулетки по ГОСТ 7502 и штангенциркуля по ГОСТ 166.

Размер удлинения соединительной муфты должен варьироваться в значениях от 8 % до 13 % от первоначальной ее длины.

5.1.4.4 Методом визуального контроля определить отсутствие поверхностных трещин в районе необжимаемой зоны и зон начала опрессовки соединительных муфт.

5.1.4.5 Провести испытания на растяжение до разрыва не менее трех контрольных образцов соединений с определением прочности опрессованного соединения согласно 7.1.1 – 7.1.3 с оформлением протокол механических испытаний.

5.1.4.6 При положительных результатах (соответствие требованиям 5.1.2.1 – 5.1.4.5) дальнейшее выполнение опрессованных соединений следует выполнять с применением соединительных муфт принятой партии при выбранных штампах и подобранной величине давления оборудования для опрессовки соединений.

5.1.4.7 В случае если на строительном объекте для соединений арматуры необходимо использовать одновременно соединительные муфты нескольких партий, то подбор режима в соответствии с 5.1.4.1 – 5.1.4.5 следует выполнять для каждой партии соединительных муфт.

5.1.5 Подготовка соединительных муфт.

5.1.5.1 Соединительные муфтыс ледует очистить ветошью или воздушной струей от загрязнений при их наличии.

5.1.5.2 В процессе подготовки необходимо проверить соответствие маркировки соединительных муфт типу выполняемым соединениям.

5.1.6 Подготовка стержней арматуры.

5.1.6.1 Заготовку стержней арматуры следует выполнять в соответствии с требованиями СП 130.13330.2011 (раздел 3).

5.1.6.2 Соединяемые стержни арматуры следует чистить ветошью или воздушной струей от загрязнений (бетона, льда и т.д.) при их наличии.

5.1.6.3 Выполнить проверку соответствия прямолинейности реза торцов соединяемых стержней арматуры требованиям 4.8.2 в соответствии с 7.3.

5.1.6.4 При отсутствии прямолинейности торцов соединяемых стержней арматуры необходимо выполнить поперечный рез торца стержня с достижением его прямолинейности в соответствии с 4.8.2 и затем повторить проверку согласно 5.1.6.3.

5.1.7 Разметка, сборка и маркировка.

5.1.7.1 Для визуального контроля расположения торца стержня арматуры относительно центра соединительной муфты необходимо нанести разметку на соединяемые стержни арматуры краской по трафарету с помощью кисти.

5.1.7.2 На стыкуемых стержнях метки следует наносить на расстоянии $\frac{1}{2} L_0$ от торца стержня.

5.1.7.3 Метка состоит из трех отметок:

- первая отметка обозначает расстояние, до которого должен войти стыкуемый стержень арматуры в соединительную муфту;

- вторая отметка учитывает обязательное минимальное удлинение соединительной муфты и указывает границу, за которую должен выйти край соединительной муфты после окончания процесса опрессовки;

- третья отметка определяет длину контрольного участка для проверки правильности проведенного процесса опрессовки.

5.1.7.4 При сборке соединения следует надеть соединительную муфту на торец стержня арматуры, подлежащей опрессовке, таким образом, чтобы торец стержня арматуры дошел до упора, если конструкция соединительной муфты имеет перемычку, установленную на середине соединительной муфты – внутри нее. Толщина перемычки должна составлять от 1,5 до 2,0 мм, что обеспечивает допустимый зазор между стыкуемыми стержнями арматуры. В случае если в конструкции соединительной муфты нет перемычки, то положение стержней арматуры в соединительной муфте относительно друг друга следует обеспечить установкой арматуры по специальным меткам (см. 5.1.7.3), обеспечивающим для горизонтальных стыков зазор не более 3 мм и для вертикальных стыков – не более 2 мм.

5.1.7.5 Маркировку соединительной муфты после опрессовки следует считать маркировкой выполненного соединения.

5.1.8 Перед выполнением работ необходимо произвести пробный цикл опрессовки соединения, чтобы убедиться в правильном функционировании насосной установки и силового гидравлического инструмента. В противном случае следует выполнить наладку насосной установки и силового гидравлического инструмента и повторно произвести подготовительные работы.

5.2 Основные работы

5.2.1 При выполнении арматурных работ следует выполнять требования СП 70.13330.2012 (подраздел 5.16) и СТО НОСТРОЙ 2.6.54-2011 (раздел 10).

5.2.2 Порядкопрессовки соединений.

5.2.2.1 Опрессовку соединения следует вести от середины соединительной муфты к ее краю.

5.2.2.2 По центру соединительной муфты (соединения) расположена не обжимная зона шириной b , которая составляет от 25 до 30 мм.

5.2.2.3 При выполнении первого жима опрессовки соединения штамп следует располагать по краю необжимной зоны, что следует проверить в соответствии с 7.3.

5.2.2.4 В случае соответствия расположения штампа необходимо произвести подачу давления для опрессовки соединения. При этом половина штампа в рабочем органе (прессе) под давлением движется навстречу другой своей половине, установленной в постоянном положении, вплоть до достижения выбранного значения давления (усилия сжатия); после чего, выдержав от 1 до 2 с, необходимо произвести разгрузку (снятие давления) и развести штампы до исходного положения.

В случае, когда обе половины штампа смыкаются и дальнейшей деформации соединительной муфты не происходит, допускается произвести разгрузку (снятие давления) до достижения выбранного давления.

5.2.2.5 В зависимости от способа опрессовки с промежутками или без промежутков, перемещая пресс дальше по соединительной муфте от центра к краю, раз

СТО НОСТРОЙ 2.6.175-2015

за разом следует повторять действия указанные в 5.2.2.4. Последнее обжатие необходимо производить у торца соединительной муфты.

5.2.2.6 Визуальную проверку необходимо выполнять с целью контроля соприкосновения штампа только с соединительной муфтой.

5.2.2.7 Опрессовку соединений запрещается проводить, если гидростанция не развивает давление, выбранное для получения требуемой опрессовки и зафиксированное в соответствии с 5.1.4.1 – 5.1.4.7 для каждой партии соединительных муфт.

6 Контроль выполнения работ

6.1 При производстве опрессованных соединений стержней арматуры следует производить следующие виды контроля:

- входной контроль соединительных муфт и стержней арматуры по 6.2;
- операционный контроль в процессе производства опрессованных соединений по 6.3;
- оценка соответствия выполненных работ техническим требованиям и требованиям проектной документации по 6.4.

Форма карты контроля за соблюдением требований настоящего стандарта приведена в приложении Е.

6.2 Входной контроль

6.2.1 Соединительные муфты следует контролировать и принимать партиями, состоящими из соединительных муфт для одного типа соединений, с сопроводительными документами (паспорт или сертификат соответствия). Количество соединительных муфт в партии не должно превышать 500 шт.

6.2.2 На основании сведений сопроводительного документа на соединительные муфты следует проверить наличие следующих данных:

- тип соединения;
- наименование нормативного документа, регламентирующего требования к

соединительным муфтам и опрессованным соединениям стержневой арматуры;

- геометрические характеристики соединительных муфт;
- наименование заготовки для производства соединительных муфт (труба или круг) и ее марки стали (10, 15, Ст2 и т.п.);
- наименование стандарта или нормативно-технического документа, регламентирующего требования к заготовке для соединительных муфт;
- указание механических свойств заготовки или приложение копии сертификата на заготовку для соединительных муфт.

6.2.3 От каждой партии случайным образом следует отбирать не менее двух образцов соединительных муфт для определения соответствия их геометрических параметров согласно 7.3 и определения твердости стали в соответствии с 7.5.

6.2.4 Поступающую на строительную площадку стержневую арматуру с сопроводительным документом о качестве (сертификат) необходимо подвергать входному контролю, при котором следует проверить:

- визуальным методом – наличие бирок на пачках, данные сертификатов на соответствие требованиям проектной документации, отсутствие внешних повреждений арматуры (закаты, раковины, язвы и пр.),
- измерительным методом – геометрические параметры стержневой арматуры согласно 7.3 на соответствие требованиям проектной документации.

Как правило, для подтверждения механических свойств арматуры проводят контрольные испытания в соответствии с ГОСТ 12004. Результатом контрольных испытаний является протокол механических испытаний с указанием показателей механических свойств при растяжении регламентированных нормативным документом на стержневую арматуру, указанным в сопроводительном документе.

6.3 Операционный контроль

6.3.1 Опрессованные соединения следует контролировать и принимать партиями. Каждая партия соединений должна состоять из соединений одного типа и сопровождаться документом о качестве соединительных муфт (паспорт, сертифи-

кат, протокол). Количество опрессованных соединений в партии не должно превышать 500 шт.

6.3.2 Перед выполнением соединений стержневой арматуры на соединительных муфтах следует визуально контролировать наличие маркировки и отсутствие загрязнений.

На соединяемых стержнях арматуры также следует визуально контролировать отсутствие загрязнений и наличие контрольных меток.

6.3.3 Каждую партию опрессованных соединений следует подвергнуть визуальным и измерительным методам контроля.

Визуальным методом контроля следует проверить:

- правильность положения стыка торцов стержней относительно центра соединительной муфты в соответствии с требованиями 4.9 по ранее нанесенным контрольным меткам;

- факт опрессовки соединительных муфт;

- отсутствие трещин и разрывов на соединительной муфте после опрессовки соединения.

Измерительным методом контроля следует проверить:

- перпендикулярность торцов соединяемых стержней арматуры к их оси перед опрессовкой (100 % соединяемых стержней) согласно 7.3 на соответствие 4.8.2;

- удлинение соединительной муфты (не меньше 10 % соединений партии) согласно 7.3 и 7.4.

6.3.3.1 Контроль удлинения соединительной муфты после опрессовки, как правило, следует выполнять как по меткам, нанесенным на стержни арматуры и указывающим границу минимального удлинения δ_{\min} соединительной муфты, так и измерением длины соединительной муфты после опрессовки согласно 7.3 и 7.4.

Допускается применение соединительных муфт, удлинение при опрессовке которых меньше величины δ_{\min} , при условии соответствия требованиям 7.4 и испытании образцов опрессованных соединений на растяжение по 7.1.

6.3.4 Результаты операционного контроля заносят в журнал выполнения опрессованных соединений металлической стержневой арматуры, форма журнала приведена в приложении Г.

6.4 Оценка соответствия выполненных работ

6.4.1 Оценку соответствия выполненных работ техническим требованиям проектной документации следует выполнять на основании результатов операционного контроля и испытаний по 6.4.2 – 6.4.4 не менее двух образцов опрессованных соединений от каждой партии на растяжение до разрыва по 7.1 и контроля положения стыков в конструкции согласно подразделу 6.4.5.

6.4.2 Испытаниям на растяжение до разрыва от каждой партии подвергают по два образца опрессованных соединений, случайным образом отобранных и вырезанных из смонтированных арматурных каркасов или сеток, или по два образца-свидетеля, произведенных на точно таком же оборудовании, в идентичных условиях и из тех же материалов, что и все опрессованные соединения партии.

Результаты испытаний образцов должны соответствовать требованиям 4.3 и быть оформлены протоколом с указанием показателей, приведенных в таблице 1. Если требованиям таблицы 1 не соответствуют результаты испытаний хотя бы одного образца, то испытаниям следует подвергнуть четыре образца. В случае, если повторные результаты испытаний хотя бы одного образца, также не соответствуют требованиям таблицы 1, то контролируемую партию опрессованных соединений следует признать не соответствующей требованиям настоящего стандарта, а производство опрессованных соединений следует приостановить для выяснения причин, приводящих к несоответствию механических характеристик опрессованных соединений требованиям настоящего стандарта. Производство опрессованных соединений может быть возобновлено только после устранения причин несоответствия.

6.4.3 При оценке соответствия опрессованных соединений стержневой арматуры определяющим является соответствие результатов испытаний образцов требованиям таблицы 1. Результаты визуальных и измерительных методов контроля и

контроля длины соединительной муфты после опрессовки являются вспомогательными.

6.4.4 Контрольные испытания на выносливость (по 7.2) опрессованных соединений с гарантией выносливости следует выполнять при строительстве уникальных объектов, как правило, один раз в шесть месяцев на протяжении всего периода производства опрессованных соединений.

6.4.5 При контроле положения опрессованных соединений в конструкции согласно 7.3 следует проверять точность установки стыков в плане и по высоте, величину защитного слоя бетона и другие требуемые показатели на соответствие проектной документации.

6.4.6 Оценку соответствия произведенных опрессованных соединений стержневой арматуры следует оформлять актом освидетельствования скрытых работ по РД 11-02-2006 [2, приложение 3]. Акты освидетельствования скрытых работ следует составлять по каждой партии соединений.

6.4.7 К акту освидетельствования скрытых работ опрессованных соединений стержневой арматуры должны быть приложены заводские сертификаты на стержневую арматуру, документ о качестве соединительных муфт, протокол (заключение) с результатами испытаний образцов опрессованных соединений по 7.1 – 7.5, копии или перечень документов о разрешении изменений, внесенных в рабочие чертежи.

7 Методы испытаний

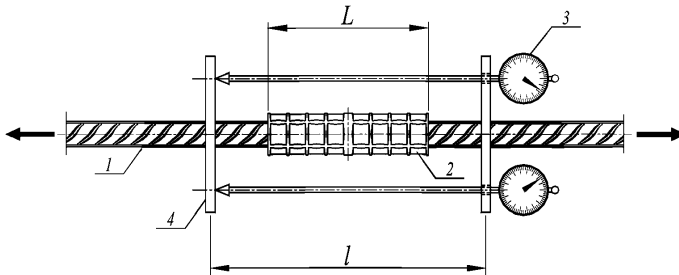
7.1 Испытания образцов опрессованных соединений стержней арматуры на растяжение проводят на испытательных машинах по ГОСТ 28840 с определением:

- разрушающей нагрузки;
- равномерного относительного удлинения соединенных стержней арматуры δ_p ;
- деформативность опрессованного соединения Δ .

При этом разрушающую нагрузку и относительное удлинение δ_p с ледует определять в соответствии с ГОСТ 12004, а деформативность опрессованного соединения Δ – в соответствии с 7.1.1.

7.1.1 Испытания опрессованных соединений для определения деформативности соединений при растяжении Δ следует производить следующим образом:

а) испытания образцов опрессованных соединений следует проводить с использованием тензометра (прибора для определения деформаций) любого типа, но с точностью определения смещений не больше $\pm 0,01$ мм. Базу измерения тензометра следует принимать не меньше $l = L_0 + 3d_{s,n}$, схема установки тензометров приведена на рисунке 4;



1 – стержень арматуры; 2 – соединительная муфта; 3 – тензометр;

4 – приспособление, обеспечивающее базу измерения и закрепление тензометра

Рисунок 4 – Схема установка тензометров при испытании соединения на растяжение

б) тензометр на образец следует устанавливать до начала испытаний, то есть при начальном напряжении в арматуре $\sigma_0 = 0$. Допускается приложение начальной нагрузки, соответствующей напряжению в стержне арматуры не больше $\sigma_0 = 2 \text{ Н/мм}^2$ ($0,2 \text{ кгс/мм}^2$);

в) деформативность опрессованного соединения Δ допускается определять двумя способами:

1) по результатам испытания образца на растяжение до напряжения в стержне арматуры, равного $0,6 \sigma_{0,2}^n$ (или $0,6 \sigma_m^n$), где $\sigma_{0,2}^n$ (σ_m^n) – браковочное значение предела текучести стержня арматуры, следует определить полное удлинение $\Delta_{полн.}$ опрессованного соединения на базе измерения тензометра l .

На этой базе следует вычислять упругие деформации по формуле:

$$\Delta_{\text{упр.}} = (l \times 0,6 \sigma_m^H) / E_s, \quad (3)$$

где E_s – нормативный модуль упругости арматуры.

Деформативность соединения следует определять как разность между полными и упругими удлинениями

$$\Delta = \Delta_{\text{полн.}} - \Delta_{\text{упр.}}; \quad (4)$$

2) образец опрессованного соединения следует растягивать до напряжения в арматуре, равного $0,6 \sigma_{0,2}^H$ или $(0,6 \sigma_m^H)$, после чего производить разгрузку образца до напряжения $\sigma_0 = 2 \text{ Н/мм}^2$) и определять остаточное удлинение, которое следует принимать за деформативность соединения Δ .

7.1.2 Для опрессованных соединений, разрушающихся при испытаниях на растяжение от разрыва одного из стержней арматуры, деформативность соединения Δ допускается не контролировать.

7.1.3 Разрушающую нагрузку образцов опрессованных соединений и относительное равномерное удлинение соединенных стержней арматуры допускается определять по ГОСТ 12004, но без разрушения испытываемых образцов. При этом разрушающую нагрузку следует определять по стрелке силоизмерителя испытательной машины, а равномерное удлинение соединенных стержней арматуры – по предварительно нанесенной на них разметке.

7.2 Испытание образцов на выносливость следует производить в соответствии с приложением Д.

7.3 Геометрические параметры соединительных муфт, соединяемых стержней арматуры, готовых опрессованных соединений и их положение в конструкции следует контролировать измерительным инструментом и приборами необходимой точности по ГОСТ 166, ГОСТ 427, ГОСТ 7502, ГОСТ 8026 и ГОСТ 9392.

7.4 Относительную величину удлинения соединительной муфты в результате опрессовки следует определять по результатам измерения длины соединительной муфты до опрессовки L_0 и после опрессовки L по формуле:

$$\delta = ((L - L_0) / L_0) \times 100 \%. \quad (5)$$

7.5 Твердость стали соединительных муфт следует определять в соответствии с ГОСТ 9012, допускается определять экспресс-измерением при помощи электронного твердомера по ГОСТ 23677.

8 Маркировка, упаковка, транспортирование и хранение

8.1 Обозначения опрессованных соединений в технической документации следует выполнять на основании требований, приведенных в приложении А. Маркировку наносят на каждую соединительную муфту способами, обеспечивающими ее сохранность до момента ее использования. Допускается наносить маркировку несмываемой краской, электромагнитным ударно-точечным методом, непрерывным прочерчиванием твердосплавной иглой или другими способами в соответствии с ГОСТ 7566.

Высота букв и цифр маркировки должна быть не менее 4 мм.

8.2 Транспортирование и хранение соединительных муфт для опрессовки соединений, а также стержней арматуры следует выполнять в соответствии с ГОСТ 7566 со следующим дополнением: в процессе транспортирования, хранения и производства работ по соединению стержней арматуры соединительные муфты и концы стержней арматуры должны быть защищены от повреждений и загрязнений бетонной смесью.

9 Правила безопасного выполнения работ

9.1 При производстве опрессованных соединений стержневой арматуры железобетонных конструкций следует использовать безопасные методы и приемы работ в соответствии с требованиями инструкций предприятий-производителей.

СТО НОСТРОЙ 2.6.175-2015

9.2 При работе на высоте необходимо применять средства подмащивания, оборудованные лестницами.

9.3 Ремонт насосов следует производить только на заводе-производителе или в специализированной мастерской.

Приложение А

(справочное)

Общие положения о классификации и обозначении опрессованных соединений стержневой арматуры

А.1 Опрессованные соединения стержневой арматуры с периодическим профилем согласно ГОСТ 10922 и РД ЭО 0657-2006 [1] классифицируют по ряду свойств, в соответствии с набором этих свойств производя тусловное обозначение типов соединений. Для соединений, приведенных в настоящем стандарте, рекомендуется использовать классификацию и обозначения изложенные в А.1.1 – А.1.5.

А.1.1 Опрессованные соединения (СО) разделяют по значениям гарантируемого минимального предела текучести соединяемой стержневой арматуры: 600, 500 и 400 Н/мм².

А.1.2 По диаметру соединяемых стержней арматуры опрессованные соединения разделяют на следующие типы:

- стандартные – предназначенные для соединения стержней арматуры одного диаметра;
- переходные – предназначенные для соединения стержней арматуры разного диаметра.

А.1.3 По характеру действия нагрузки, воспринимаемой опрессованными соединениями, опрессованные соединения разделяют на следующие типы:

- сжатые контактные (индекс «С») – воспринимающие только сжимающие усилия и применяемые для соединения стержней арматуры, в которых в процессе эксплуатации железобетонных конструкций не возникают растягивающие усилия;

- растянутые (индекс «Р») – воспринимающие как растягивающие, так и сжимающие усилия и применяемые для соединения стержней арматуры, в которых в процессе эксплуатации железобетонных нагрузок могут возникать как растягивающие, так и сжимающие напряжения;

- соединения с гарантией выносливости (индекс «Д») – для соединения стержней арматуры железобетонных конструкций, рассчитываемых на действие многократно повторяющихся нагрузок;

- соединения без гарантии выносливости (индекс «S») – для соединения стержней арматуры в составе железобетонных конструкций, не рассчитываемых на действие многократно повторяющихся нагрузок.

А.1.4 Опрессованные соединения равнопрочны классу арматуры, прочность на растяжение соединений превышает усилие временного сопротивления $\sigma_{e,s}^n \cdot A_s^n$, гарантируемое по данному классу арматуры для меньшего из соединяемых стержней.

А.1.5 По конструкции опрессованные соединения разделяют на следующие типы:

- опрессованные многократным поперечным деформированием соединительной муфты с промежутками (индекс «П»), см. рисунок А.1;

СТО НОСТРОЙ 2.6.175-2015

- опрессованные многократным поперечным деформированием соединительной муфты без промежутков (индекс «Б»), см. рисунок А.2.

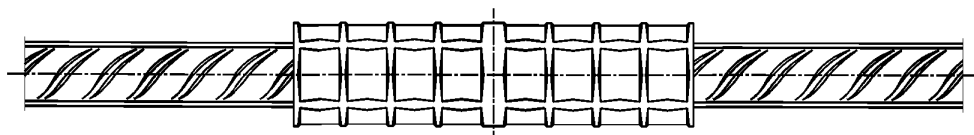


Рисунок А.1 – Растянутое соединение, опрессованное с промежутками

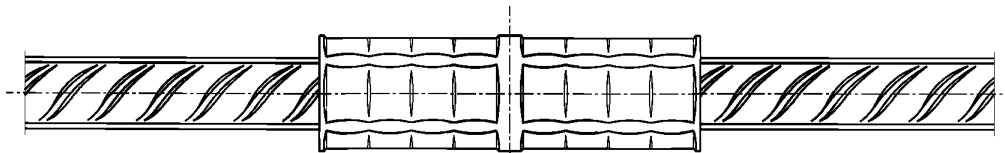


Рисунок А.2 – Растянутое соединение, опрессованное без промежутков

А.1.6 Примеры условных обозначений опрессованных соединений:

- опрессованное соединение стержней арматуры класса А600С диаметром 32 мм, растянутое, с гарантией выносливости, выполненное с промежутками–соединения СО 600-32 PSП;

- опрессованное соединение стержней арматуры класса А400 разных диаметров 28 и 32 мм, сжатое, без гарантии выносливости, выполненное без промежутков–соединения СО 400-28/32 СSB.

А.1.7 Схема условных обозначений опрессованных соединений арматуры приведена на рисунке А.3.



Рисунок А.3 – Схема условных обозначений опрессованных соединений стержней арматуры

Если для применения опрессованных соединений гарантия выносливости и опрессовка с промежутками или без них являются несущественными, то индексы «Д», «S», «П», «Б» в обозначениях соединений могут не использоваться, то есть упрощенное обозначение соединения СО600-36Р обозначает: растянутое соединение арматуры класса А600С диаметром 36 мм, с гарантией выносливости или без гарантии выносливости, которое выполнено с промежутками или без них.

Приложение Б
(рекомендуемое)

**Порядок назначения размеров соединительных муфт и производства
опрессованных соединений стержневой арматуры**

Б.1 При соединении стержневой арматуры с помощью опрессовки рекомендуется следующий порядок производства работ:

- входной контроль стержневой арматуры, в том числе определение фактических габаритных размеров сечения (d_1 и d_2 по рисунку 3);
- входной контроль заготовки для производства соединительных муфт (бесшовная труба, круг);
- предварительное определение размеров соединительных муфт в соответствии с требованиями к их минимальным значениям и с учетом фактических размеров сечений стержневой арматуры и заготовок для соединительных муфт (труб);
- проверка оборудования для опрессовки соединений на работоспособность, наличие паспорта и инструкции по эксплуатации;
- производство и испытания на растяжение пробных образцов опрессованных соединений и определение окончательных размеров соединительных муфт;
- производство опрессованных соединений стержневой арматуры в соответствии с требованиями настоящего стандарта.

Б.1.1 В соответствии с действующими нормативно-техническими документами, рекомендуется контролировать фактические габаритные размеры сечения стержневой арматуры d_1 и d_2 (см. рисунок 1), которые могут быть использованы при назначении размеров соединительных муфт.

В таблице Б.1 для сведения приведены требования основных нормативных документов на арматуру и результаты статистической обработки фактических обмеров стержневой арматуры ряда предприятий-производителей.

Б.1.2 Заготовки для соединительных муфт в виде круглого горячекатаного проката и бесшовных горячедеформированных или холоднодеформированных труб рекомендуется контролировать на соответствие нормативно-техническим документам, по следующим трем параметрам:

- фактический внутренний диаметр трубы;
- фактическая прочность и пластичность стали трубы или круглого проката;
- фактическую твердость стали трубы или круга.

СТО НОСТРОЙ 2.6.175-2015

Таблица Б.1

Номинальный диаметр арматуры	Минимальные и максимальные значения габаритных размеров сечения арматур, мм		
	по требованию нормативных документов		по результатам фактических обмеров с вероятностью 0,95
	ГОСТ 5781	ГОСТ Р 52544	
20	20,5 – 23,6	21,5 – 23,1	23,4 – 25,0
22	22,5 – 25,4	23,7 – 25,3	23,4 – 24,7
25	25,5 – 28,4	26,9 – 28,5	25,6 – 31,3
28	28,4 – 32,3	29,8 – 32,2	31,0 – 33,6
32	32,4 – 36,3	33,9 – 36,3	35,3 – 39,9
36	37,4 – 41,3	38,3 – 40,7	38,2 – 42,7
40	41,4 – 45,3	42,6 – 45,0	45,2 – 49,7

В таблице Б.2 для сведения приведены требования нормативно-технических документов к разбросу размеров сечений бесшовных труб, рекомендуемых для производства соединительных муфт для растянутых стандартных соединений арматуры.

Таблица Б.2

Номинальный диаметр арматуры	Трубы по ГОСТ 8732 и ГОСТ 8734	Минимальные и максимальные значения, мм			
		наружного диаметра труб d_n		внутреннего диаметра труб $d_{вн}$	
		горячеде-формированных	холодно-деформированных	горячеде-формированных	холодно-деформированных
20	42×7	41,5–42,5	41,6–42,4	25,7–30,6	26,4–29,6
22	45×9	44,5–45,5	44,6–45,4	24,3–30,2	25,2–28,8
25	51×8,5	50,5–51,5	50,6–51,4	31,4–37,1	32,2–35,8
28	57×10	56,4–57,6	56,5–57,5	33,9–40,6	34,9–39,1
32	63,5×12	62,9–64,1	63,0–64,0	36,4–43,7	37,0–42,0
36	70×13	69,3–70,7	69,4–70,6	40,1–48,6	41,4–46,6
40	82,5×13	81,7–83,3	81,8–83,2	52,5–61,1	53,8–59,2

Примечание – Размеры даны для труб обычной точности производства.

В связи с этим рекомендуется преимущественно использовать заготовку для соединительных муфт из стали марок 10 или СтЗсп с минимально низкой прочностью, которую рекомендуется контролировать по твердости из условия: НВ – не больше 150.

Б.1.3 Конструкцию соединительных муфт трех видов соединений (растянутых стандартных, растянутых переходных и сжатых контактных) назначают на основе требований настоящего стандарта с учетом фактических размеров сечения стыкуемых стержней арматуры и заготовки для соединительных муфт (труб и круглого проката).

По способу производства могут быть применены соединительные муфты:

- порезанные из бесшовных или сварных (для сжатых контактных соединений) труб;
- порезанные из труб с последующей токарной обработкой;
- из круглого проката с применением токарной обработки.

Рекомендуемые размеры труб для стандартных растянутых соединений приведены в таблице Б.2.

Б.1.4 Перед производством опрессованных соединений рекомендуется проводить пробное производство образцов стыков с их испытаниями на растяжение до разрыва для уточнения их размеров. При этом для контроля основных параметров соединений (см. таблицу 1) может быть назначена минимальная величина удлинения соединительных муфт в результате опрессовки δ , но не менее 8 %.

Минимальную величину δ назначают актом в свободной форме, в котором должны быть указаны:

- результаты испытаний пробных образцов опрессованных соединений;
- расчет величины δ в соответствии с Б.1.5;
- срок действия назначенной актом величины δ .

Количество пробных образцов соединений назначает производитель опрессованных соединений.

Б.1.5 Браковочную минимальную величину удлинения соединительных муфт в результате их опрессовки δ для проведения контроля соответствия опрессованных соединений определяют по результатам производства и испытания пробных образцов стыков по формуле:

$$\delta = \bar{\delta} + k \times S_{\delta}, \quad (Б.1)$$

где $\bar{\delta}$ – среднее значение удлинения по результатам испытаний n образцов: $\bar{\delta} = \frac{\sum \delta_i}{n}$;

S_{δ} – среднее квадратическое отклонение результатов испытаний n образцов;

n – число испытаний образцов соединений (n не меньше шести для каждого типа соединения);

k – квантиль распределения результатов испытаний в зависимости от числа испытаний n .

Значения k приведены в таблице Б.3.

Таблица Б.3

n	6	7	8	9	10
k	3,09	2,89	2,75	2,65	2,57

Б.1.6 Минимальную величину удлинения соединительных муфт δ , определяемую по Б.1.5, используют при контроле опрессованных соединений впредь до значительных изменений в технологии производства соединений. Период времени до назначения новой величины δ определяет производитель.

Приложение В
(рекомендуемое)

Общие положения по применению опрессованных соединений стержневой арматуры

В.1 Опрессованные соединения стержневой арматуры следует применять наряду и взамен других видов соединений (сварных, внахлестку без сварки, резьбовых и т.п.) в железобетонных конструкциях зданий и сооружений различного назначения, в том числе уникальных зданий и сооружений повышенной ответственности.

В.2 Применение опрессованных соединений не изменяет условий применения арматуры по расчетной температуре.

Предельные отрицательные температуры применения арматуры с опрессованными соединениями следует определять по СП 52-105-2009 [3, таблица 4.8], как для целых стержней арматуры, при переработке которых не используют сварку.

В.3 Применение опрессованных соединений стержневой арматуры железобетонных конструкций возможно в районах с сейсмичностью до 9 баллов включительно; его следует осуществлять в соответствии с СП 14.13330.

В.4 Проектирование железобетонных конструкций с применением арматуры, имеющей опрессованные соединения, производят в соответствии СП 63.13330, СП 27.13330, СП 41.13330, СП 70.13330, СТО НОСТРОЙ 2.6.15, СТО НОСТРОЙ 2.6.54, СТО НОСТРОЙ 2.6.87, СТО НОСТРОЙ 2.6.98 и СТО НОСТРОЙ 2.7.16 с учетом ледующих положений.

В.4.1 Нормативные и расчетные сопротивления на растяжение и сжатие для арматуры с растянутыми опрессованными соединениями принимают такими же, как для целых (без соединений) стержней арматуры соответствующих классов.

В.4.2 В железобетонных конструкциях, подлежащих расчету на действие многократно повторяющейся нагрузки, рекомендуется применять опрессованные соединения с гарантией выносливости. При этом расчетные сопротивления арматуры с опрессованными соединениями принимают с учетом коэффициента условий работы γ_{sd} , как для арматуры класса А400, имеющей сварные соединения 1-ой группы, в зависимости от коэффициента асимметрии цикла ρ_s .

В.4.3 Конструктивные требования для железобетонных конструкций с применением стержневой арматуры с опрессованными соединениями (в части защитного слоя бетона, минимального расстояния между стержнями и т.п.) следует принимать такими же, как для арматуры соответствующего класса, имеющей стыковые соединения, выполненные ванной сваркой на стальной скобе-накладке, с учетом дополнений, приведенных в В.4.3.1 – В.4.3.4.

В.4.3.1 В качестве величины защитного слоя для арматуры с опрессованными соединениями следует принимать минимальное расстояние между поверхностью соединительной муфты и гранью железобетонной конструкции.

В.4.3.2 Если положение соединяемых стержней арматуры не может быть изменено на время производства работ по стыковке, то следует выдерживать минимальные расстояния между стержнями и соединениями (H , S , U , X и T в соответствии с рисунком В.1), которые рекомендуется определять по формулам:

$$H = D_{об}/2 + L_d/2 + \delta, \quad (B.1)$$

$$S = S_{об}/2 + d_n/2 + \delta, \quad (B.2)$$

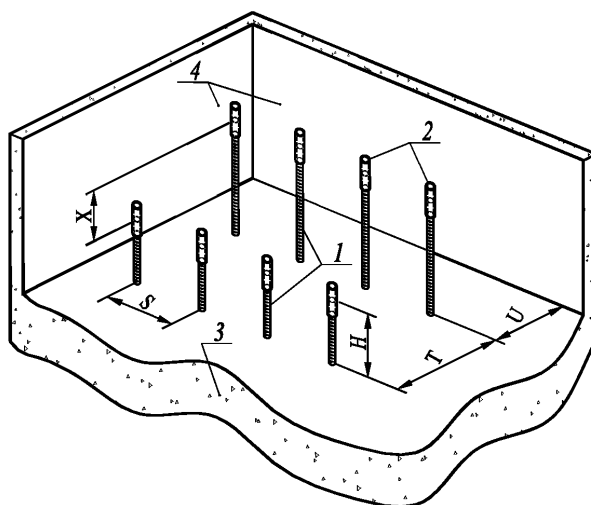
$$U = L_o + \delta, \quad (B.3)$$

$$X = D_{об}/2 + L_d/2 + \delta, \quad (B.4)$$

$$T = L_{об} + d_n/2 + \delta, \quad (B.5)$$

где $D_{об}$, $S_{об}$ и $L_{об}$ – габаритные размеры рабочего органа оборудования для опрессовки соединений (см. рисунок В.2);

δ – допускаемые отклонения в расстояниях между стержнями арматуры в соответствии с СП 70.13330.2012 (таблица 5.10) ($\delta = 20$ мм).

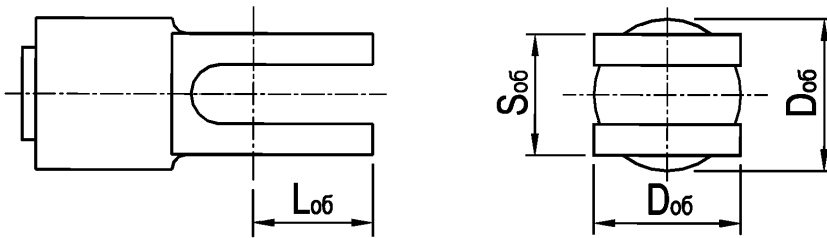


1 – стержень арматуры; 2 – соединительная муфта;

3 – горизонтальный железобетонный элемент (изделие); 4 – вертикальные конструкции

Рисунок В.1 – Минимальные расстояния между стержнями арматуры с опрессованными соединениями, определяемые габаритными размерами оборудования для опрессовки соединений

Если при монтаже стержней арматуры обеспечивают повышенную точность, то при определении расстояний H , S , U , X и T возможно использование пониженных значений допускаемого отклонения, вплоть до $\delta = 0$ мм.



$L_{об}$ – вылет вилки рабочего органа оборудования;

$S_{об}$ – высота вилки рабочего органа оборудования; $D_{об}$ – диаметр рабочего органа оборудования

Рисунок В.2 – Схема рабочего органа оборудования для опрессовки соединений арматуры

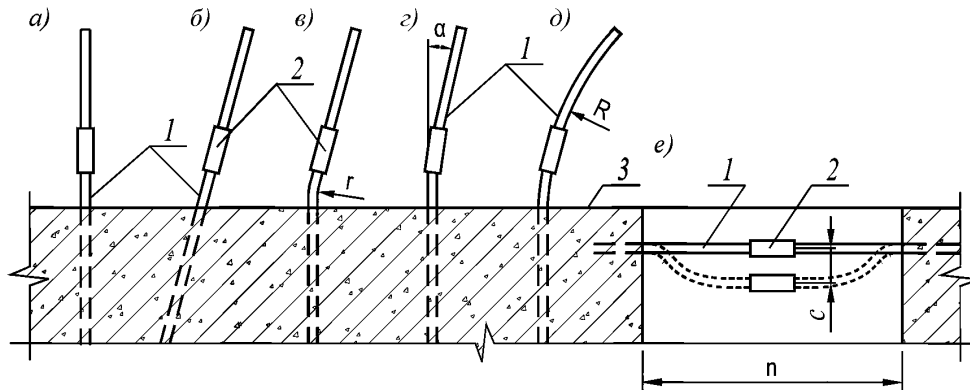
В.4.3.3 Опрессованные соединения допускается применять для соединения стержней арматуры с арматурными выпусками из железобетонных конструкций. При этом возможны следующие варианты размещения соединений:

- на прямолинейных участках стержней вертикальных, горизонтальных, наклонных и отогнутых под любым углом выпусков (рисунок В.3, изображения а), б), в), е));
- в месте перелома оси выпусков (рисунок В.3, изображение з));
- в месте изгиба выпусков (рисунок В.3, изображение д)).

Величины угла перелома оси α и радиуса кривизны R определяют длиной соединительной муфты $L_о$ и величиной зазора между соединяемыми стержнями арматуры и внутренней поверхностью соединительной муфты $d_{вн} - d_{max}$ (см. рисунок В.4).

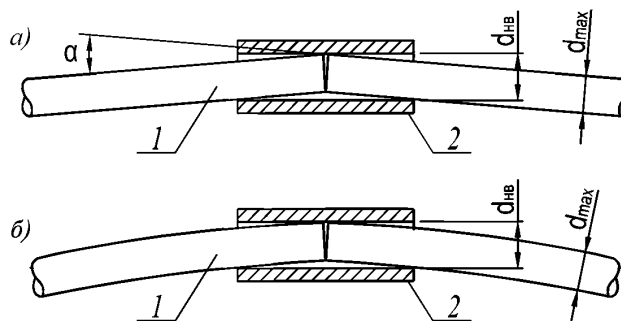
При опрессовке соединений во временных швах железобетонных конструкций (рисунок В.3, изображение е)) следует учитывать возможность «выпучивания» стыков. Ширину временных швов n следует определять с учетом возможного «выпучивания» соединения стержней арматуры, величина которого не должна превышать значений отклонений стержня арматуры, указанных в СП 70.13330.2012 (таблица 5.10).

В.4.3.4 Количество опрессованных соединений всех типов по настоящему стандарту в одном расчетном сечении железобетонного элемента следует принимать согласно разработанной проектной документации на возведение конструкции в целом или отдельного элемента. При этом для растянутой и сжатой от действия нагрузки арматуры количество опрессованных соединений в одном сечении может составлять 100 %, если при этом не ухудшаются условия укладки и уплотнения бетонной смеси и выполняются требования СП 63.13330.2012 (пункты 10.3.2 и 10.3.5) по величине защитного слоя бетона.



а) – вертикальные выпуски; б) – наклонные выпуски; в) – выпуски, отогнутые с радиусом r ;
 з) – опрессованные соединения в месте перелома оси выпусков на угол α ; д) – опрессованные
 соединения в месте изгиба выпусков с радиусом кривизны R ; е) – опрессованные соединения выпусков
 в температурно-усадочных швах железобетонных конструкций шириной n
 1 – стержень арматуры; 2 – соединительная муфта; 3 – железобетонный элемент (изделие)

Рисунок В.3 – Варианты размещения опрессованных соединений на выпусках стержней арматуры из железобетонных конструкций



а) – в месте перелома оси выпусков стержней (рисунок В.3, изображение з))
 б) – в месте изгиба выпусков стержней (рисунок В.3, изображение д))
 1 – стержень арматуры; 2 – соединительная муфта

Рисунок В.4 – Варианты сборки муфтовых соединений стержней под опрессовку

Приложение Г

(справочное)

**Форма журнала выполнения опрессованных соединений металлической
стержневой арматуры**

Обложка

**ЖУРНАЛ
выполнения опрессованных соединений
металлической стержневой арматуры
(форма)**

Титульный лист

**ЖУРНАЛ
выполнения опрессованных соединений стержневой арматуры**

№ _____

Наименование организации, выполняющей работы _____

Наименование объекта строительства _____

Должность, фамилия, инициалы и подпись лица, ответственного за выполнение работ _____

Организация, разработавшая проектную документацию _____

Шифр проекта _____

Организация, разработавшая проект производства работ _____

Шифр проекта _____

Наименование нормативно-технического документа, регламентирующего требования к соединениям _____

Организация, должность, фамилия, инициалы и подпись представителя технического заказчика _____

Журнал начат « _____ » _____ 20 ____ г.

Журнал окончен « _____ » _____ 20 ____ г.

**Список лиц (монтажников, в том числе ответственных),
занятых выполнением и приемкой опрессованных соединений арматуры**

Фамилия, имя, отчество	Должность (с указанием разряда)	Квалификационное удостоверение		Подпись
		дата выдачи	кем выдано	

2-ая и последующие страницы

При выполнении

Результаты контроля

Дата	Наименование конструкции	Номер чертежа КР или КЖ	Номер сопроводительного документа (сертификата, паспорта) на соединительные муфты	Площадь поперечного сечения соединительной муфты, A_{μ} , мм ²	Длина соединительной муфты до опрессовки L_{op} мм	Твердость стали НВ (метод Бринелля)	Обозначение и количество соединений	Положение стыка торцов относительно центра соединительной муфты, мм	Наличие трещин, разрывов в соединительной муфте	Длина соединительной муфты после опрессовки L , мм	Удлинение соединительной муфты после опрессовки, %	Подпись лица ответственного за выполнение работ	Подпись представителя технического контроля
1	2	3	4	5	6	7	8	9	10	11	12	13	14

Последняя страница

В журнале пронумеровано и прошнуровано

_____ страниц

« _____ » _____ 20__ г.

(должность, фамилия, инициалы и подпись руководителя организации, выдавшего журнал)Место
печати

Приложение Д

(обязательное)

Методика испытания растянутых механических соединений
арматуры на выносливость

Д.1 Для определения соответствия выносливости опрессованных соединений стержней арматуры требованиям 4.11 следует подвергнуть испытаниям по три образца опрессованных соединений минимального и максимального диаметров стержней арматуры из всего диапазона соединений. Образцы отбирают случайным образом.

Д.2 Испытания на выносливость образцов опрессованных соединений стержней арматуры проводят при нормальной температуре, при осевом растяжении на действие повторяющейся (пульсирующей) нагрузки, характеризуемой следующими параметрами в соответствии с рисунком Д.1:

- максимальное усилие цикла $P_{max} = \sigma_{max} \times A_s$;
- размах цикла усилий $\Delta P = \Delta\sigma \times A_s$;
- частота приложения усилия $f = 1/T$.

Значения σ_{max} и $\Delta\sigma$ – по 4.11

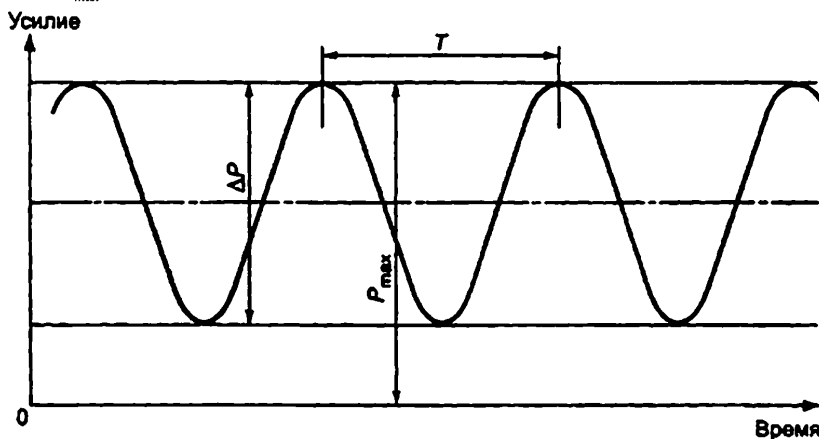


Рисунок Д.1 – Обозначения параметров повторяющейся нагрузки

Д.3 Испытания проводят на испытательном оборудовании (пульсаторах) с контролем усилий при частоте приложения нагрузки f от 1 до 200 Гц. Испытания каждого образца следует продолжать до 2 млн. циклов нагрузки или до обрыва образца, который должен быть расположен по длине образца на расстоянии не менее $2d_s$ от захватных приспособлений образца (где d_s – номинальный диаметр арматуры).

Приложение Е

(обязательное)

Карта контроля

соблюдения требований СТО НОСТРОЙ 2.6.175-2015 «Конструкции строительные железобетонные.

Соединение металлической стержневой арматуры методом механической опрессовки.

Правила и контроль выполнения, требования к результатам работ»

при выполнении видов работ: по устройству арматурного каркаса железобетонной конструкции

Наименование члена СРО, в отношении которого назначена проверка:

ОГРН _____ ИНН _____

Сведения об объекте:

Основание для проведения проверки:

№ _____ от _____

Тип проверки (нужное подчеркнуть):

Выездная

Документарная

№ пункта	Элемент контроля	Требования, предъявляемые при проведении работ	Способ проверки соответствия	Результат		Приложения, примечания
				норма	соответствие («+», «-»)	
Этап 1. Входной контроль						
1.1	Рабочая документация (проектная документация)	Проверка наличия комплекта документов (схем и чертежей со штампом «К производству работ»)	Документарный	Наличие комплекта документов (схем и чертежей со штампом «К производству работ») в соответствии с требованиями СП 48.13330		
1.2	Проект производства работ	Проверка наличия комплекта проекта производства работ	Документарный	Наличие комплекта проекта производства работ в соответствии с требованиями СП 48.13330		
1.3	Стержневая арматура	Контроль стержневой арматуры в соответствии с требованиями 6.2.4	Документарный	Наличие: - сопроводительного документа о качестве (сертификат); - протоколов механических испытаний, подтверждающих соответствие требованиям 4.1 и 6.2.4		
1.4	Соединительные муфты	Контроль соединительных муфт в соответствии с требованиями 5.1.2.1	Документарный, Измерительный	Наличие записи в журнале выполнения опрессованных соединений, подтверждающей соответствие требованиям 4.2, 4.4.1 – 4.4.2, 6.2.3		
Этап 2. Подготовительные работы						
2.1	Соединительные муфты и стержни арматуры	Контроль соединительных муфт и стержней арматуры на соответствие требованиям 6.3.2	Визуальный	Наличие маркировки и отсутствие загрязнений		

Продолжение таблицы

№ пункта	Элемент контроля	Требования, предъявляемые при проведении работ	Способ проверки соответствия	Результат		Приложения, примечания
				норма	соответствие («+», «-»)	
2.2	Торцы стержней арматуры и «чистота резов» (для типов опрессованных соединений, приведенных в приложении А)	Контроль прямолинейности торцов стержней арматуры и «чистота резов» в соответствии требованиям 6.3.3	Визуальный, Измерительный	Наличие записи в журнале выполнения опрессованных соединений металлической стержневой арматуры, подтверждающей соответствие требованиям 4.8.2		
2.3	Разметка на соединяемых стержнях арматуры	Контроль нанесённой разметки на соединяемых стержнях арматуры на соответствие требованиям 5.1.7.1	Визуальной	Наличие разметки на соединяемых стержнях арматуры в соответствии с требованиями 5.1.7.2 – 5.1.7.3		
Этап 3. Основные работы						
3.1	Расположение стыков торцов стержней арматуры относительно центра соединительной муфты	Контроль расположения стыков торцов стержней арматуры относительно центра соединительной муфты на соответствие требованиям 6.3.3	Визуальный, Измерительный	Наличие записи в журнале в журнале выполнения опрессованных соединений металлической стержневой арматуры, подтверждающей соответствие требованиям 4.9		

№ пункта	Элемент контроля	Требования, предъявляемые при проведении работ	Способ проверки соответствия	Результат		Приложения, примечания
				норма	соответствие («+», «-»)	
3.2	Соединительная муфта после	Контроль: - факта опрессовки соединительных муфт; -отсутствия трещин, разрывов после опрессовки соединительной муфты - удлинения соединительной муфты после опрессовки (в соответствии с требованиями 5.1.4.3, 6.3.3)	Визуальный, Измерительный	Наличие записи в журнале в журнале выполнения опрессованных соединений металлической стержневой арматуры, подтверждающей соответствие требованиям 4.10, 5.1.4.3 – 5.1.4.4 (в соответствии с требованиями 6.3.4)		
Этап 4. Оценка соответствия выполненных работ						
4.1	Механические свойства опрессованных соединений	Контроль выполнения испытаний образцов опрессованных соединений на растяжение до разрыва. в соответствии с требованиями 6.4.1	Документарный	Наличие протокола с указанием показателей, приведенных в таблице 1, подтверждающего соответствие требованиям 6.4.2 – 6.4.3		
4.2	Положение опрессованных соединений в конструкциях	Контроль точности установки стыков в плане и по высоте в соответствии с требованиями 6.4.5	Измерительный	Наличие записи в акте освидетельствования скрытых работ по РД 11-02-2006 [2, приложение 3], подтверждающей соответствие требованиям проектной документации (в соответствии с требованиями 6.4.6)		

Заключение (нужное подчеркнуть):

1. Требования СТО НОСТРОЙ 2.6.175-2015 соблюдены в полном объеме.
2. Требования СТО НОСТРОЙ 2.6.175-2015 соблюдены не в полном объеме.

Рекомендации по устранению выявленных несоответствий:

Приложения: _____ на _____ л.

Настоящая карта составлена в двух экземплярах, по одному экземпляру для каждой стороны.

Подписи лиц, проводивших проверку:

Эксперт

(фамилия, имя, отчество) (подпись)

(фамилия, имя, отчество) (подпись)

Подпись представителя проверяемой организации-члена СРО,

Принимавшего участие в проверке:

(фамилия, имя, отчество) (подпись)

Дата «__» _____ 20__ г.

Библиография

- | | |
|---|--|
| [1] Руководящий документ
РД ЭО 0657-2006 | Положения по применению механических соединений арматуры для железобетонных конструкций зданий и сооружений атомных станций (ФГУП концерн «Росэнергоатом») |
| [2] Руководящий документ
РД 11-02-2006 | Требования к составу и порядку ведения исполнительной документации при строительстве, реконструкции, капитальном ремонте объектов капитального строительства и требования, предъявляемые к актам освидетельствования работ, конструкций, участков сетей инженерно-технического обеспечения |
| [3] Свод правил
СП 52-105-2009 | Железобетонные конструкции в холодном климате на вечномерзлых грунтах |

ОКС 91.200

Ключевые слова: опрессованные соединения арматуры, удлинение соединительной муфты, перпендикулярность торцов стержней арматуры

Издание официальное
Стандарт организации

Конструкции строительные железобетонные
СОЕДИНЕНИЕ МЕТАЛЛИЧЕСКОЙ СТЕРЖНЕВОЙ АРМАТУРЫ
МЕТОДОМ МЕХАНИЧЕСКОЙ ОПРЕССОВКИ
Правила и контроль выполнения, требования к результатам работ

СТО НОСТРОЙ 2.6.175-2015

Тираж 400 экз. Заказ №

*Подготовлено к изданию в ООО Издательство «БСТ»
107996, Москва, ул. Кузнецкий мост, 21/5, оф. 643; тел./факс: (495) 626-04-76; e-mail: BSTmag@co.ru
Отпечатано в типографии ООО «ТРЕК ПРИНТ»*