
ФЕДЕРАЛЬНОЕ АГЕНТСТВО
ПО ТЕХНИЧЕСКОМУ РЕГУЛИРОВАНИЮ И МЕТРОЛОГИИ



НАЦИОНАЛЬНЫЙ
СТАНДАРТ
РОССИЙСКОЙ
ФЕДЕРАЦИИ

ГОСТ Р
53442—
2015
(ИСО 1101:2012)

Основные нормы взаимозаменяемости

**ХАРАКТЕРИСТИКИ ИЗДЕЛИЙ
ГЕОМЕТРИЧЕСКИЕ**

**Установление геометрических допусков.
Допуски формы, ориентации, месторасположения
и биения**

(ISO 1101:2012,
Geometrical Product Specifications (GPS) — Geometrical tolerancing —
Tolerances of form, orientation, location and run-out,
MOD)

Издание официальное



Москва
Стандартинформ
2016

Предисловие

1 ПОДГОТОВЛЕН Открытым акционерным обществом «Научно-исследовательский и конструкторский институт средств измерений в машиностроении» (ОАО «НИИИзмерения») на основе официального перевода на русский язык англоязычной версии указанного в пункте 4 международного стандарта, который выполнен Федеральным государственным унитарным предприятием «Российский научно-технический центр информации по стандартизации, метрологии и оценке соответствия» («СТАНДАРТИНФОРМ»)

2 ВНЕСЕН Техническим комитетом по стандартизации ТК 242 «Допуски и средства контроля»

3 УТВЕРЖДЕН И ВВЕДЕН В ДЕЙСТВИЕ Приказом Федерального агентства по техническому регулированию и метрологии от 10 августа 2015 г. № 1115-ст

4 Настоящий стандарт является модифицированным по отношению к международному стандарту ISO 1101:2012 «Геометрические характеристики изделий. Установление геометрических допусков. Допуски формы, ориентации, месторасположения и биения» («Geometrical Product Specifications (GPS) — Geometrical tolerancing — Tolerances of form, orientation, location and run-out», MOD) путем внесения технических отклонений.

Наименование стандарта изменено относительно наименования указанного международного стандарта для увязки с наименованиями, принятыми в существующем комплексе национальных стандартов Российской Федерации.

Ссылки на международные стандарты заменены ссылками на соответствующие межгосударственные и национальные стандарты. Сведения о соответствии ссылочных национальных стандартов Российской Федерации и межгосударственных стандартов международным стандартам приведены в дополнительном приложении ДБ.

В стандарт не включены приложения А, В и D примененного международного стандарта, которые нецелесообразно применять в национальной стандартизации в связи с тем, что:

- приложение А (справочное) «Устаревшие правила» содержит применявшиеся ранее в международной практике правила указания на чертежах, которые в национальной стандартизации не применялись;

- приложение В (справочное) «Оценка геометрических отклонений» содержит сведения по которым на момент принятия примененного международного стандарта не было достигнуто согласованного решения;

- приложение D (справочное) «Связи в матричной системе GPS» содержит сведения о матричной модели системы стандартов ИСО «Геометрические характеристики изделий (GPS)» и месте примененного международного стандарта в ней, не относящиеся к объекту стандартизации.

Указанные приложения, не включенные в основную часть настоящего стандарта, приведены в дополнительном приложении ДА.

Элемент «Библиография» приведен в соответствие с содержанием стандарта и требованиями ГОСТ Р 1.5—2014

5 ВЗАМЕН ГОСТ Р 53442—2009 (ИСО 1101:2004)

Правила применения настоящего стандарта установлены в ГОСТ Р 1.0—2012 (раздел 8). Информация об изменениях к настоящему стандарту публикуется в ежегодном (по состоянию на 1 января текущего года) информационном указателе «Национальные стандарты», а официальный текст изменений и поправок — в ежемесячном информационном указателе «Национальные стандарты». В случае пересмотра (замены) или отмены настоящего стандарта соответствующее уведомление будет опубликовано в ближайшем выпуске ежемесячного информационного указателя «Национальные стандарты». Соответствующая информация, уведомление и тексты размещаются также в информационной системе общего пользования — на официальном сайте Федерального агентства по техническому регулированию и метрологии в сети Интернет (www.gost.ru)

© Стандартиформ, 2016

Настоящий стандарт не может быть полностью или частично воспроизведен, тиражирован и распространен в качестве официального издания без разрешения Федерального агентства по техническому регулированию и метрологии

Содержание

1 Область применения	1
2 Нормативные ссылки	1
3 Термины и определения	2
4 Основные положения	3
5 Знаки	3
6 Рамка допуска	6
7 Нормируемые элементы	6
8 Поле допуска	9
9 Указание баз	13
10 Дополнительные знаки	16
11 Теоретически точные размеры	20
12 Характеристики нормируемого участка	21
13 Выступающее поле допуска	22
14 Условие свободного состояния	24
15 Взаимное влияние геометрических допусков	25
16 Пересекающие плоскости	25
17 Ориентирующие плоскости	27
18 Определение геометрических допусков	29
Приложение А (обязательное) Приложение С (обязательное) ИСО 1101:2012	81
Приложение ДА (справочное) Приложения А, В и D ИСО 1101:2012, не включенные в настоящий стандарт	82
Приложение ДБ (справочное) Сведения о соответствии ссылочных национальных и межгосударственных стандартов международным стандартам, использованным в качестве ссылочных в примененном международном стандарте	88
Библиография	89

Введение

Международный стандарт ИСО 1101:2012, подготовленный Техническим комитетом ИСО/ТК 213 «Размерные и геометрические требования к изделиям и их проверка», представляет собой третью редакцию стандарта, дополненную способами указания геометрических допусков на 3D изображениях, которая отменяет и заменяет вторую редакцию этого стандарта (ИСО 1101:2004) и стандарт ИСО 10578:1992.

В настоящем стандарте изложены основы установления геометрических допусков изделий. Для получения более подробной информации рекомендуется ознакомиться со стандартами, ссылки на которые даны в разделе 2 и таблице 2. Форма и размеры знаков геометрических допусков приведены в приложении А к ГОСТ 2.308 — 2011.

Применяемые в настоящем стандарте определения геометрических элементов соответствуют ГОСТ 31254—2004 (ИСО 14660-1:99, ИСО 14660-2:99). При этом термины «ось» и «средняя плоскость» соответствуют производным элементам (прямая и плоскость) идеальной формы, а термины «средняя линия» и «средняя поверхность» — производным элементам (кривая линия, криволинейная поверхность) неидеальной формы.

Все рисунки в настоящем стандарте, иллюстрирующие указание допусков на 2D изображениях, вычерчены европейским способом проецирования (вид слева — расположен справа) с нанесением размеров и допусков в миллиметрах. Следует понимать, что устанавливаемые принципы не зависят от применяемого способа проецирования и единиц измерения. Размеры и допуски на 3D изображениях дублируют размеры и допуски соответствующих 2D изображений.

Рисунки настоящего стандарта приведены исключительно для иллюстрации текста, не являются чертежами деталей и не предполагают полноты. Поэтому на рисунках проставлены только те размеры и допуски, которые необходимы для понимания рассматриваемых положений. На большинстве рисунков (с целью повышения наглядности) некоторые линии и подробности либо удалены, либо добавлены или увеличены. Различные типы линий на рисунках применены в соответствии со следующей таблицей (наименования типов линий согласно [1]).

Геометрический элемент	Тип элемента	Объект	Тип линии	
			видимой	невидимой
Номинальный элемент	Полный элемент	Точка Линия/ось Поверхность/плоскость	Сплошная толстая	Тонкая штриховая
	Производный элемент	Точка Линия/ось Грань/плоскость	Тонкая штрихпунктирная с длинными штрихами	Тонкая штрихпунктирная
Реальный элемент	Полный элемент	Поверхность	Толстая сплошная, выполненная от руки	Тонкая штриховая, выполненная от руки
Выявленный элемент	Полный элемент	Точка Линия Поверхность	Толстая штриховая с короткими штрихами	Тонкая штриховая с короткими штрихами
	Производный элемент	Точка Линия Грань	Толстая точечная	Тонкая точечная
Присоединенный элемент	Полный элемент	Точка Прямая линия Номинальный элемент	Толстая штрихпунктирная с двойными штрихами и двойными точками	Тонкая штрихпунктирная с двойными штрихами и двойными точками
	Производный элемент	Точка Прямая линия Плоскость	Тонкая штрихпунктирная с длинными штрихами и двойными точками	Толстая штрихпунктирная с двойными точками
	База	Точка Линия Поверхность/плоскость	Тонкая штрихпунктирная с длинными штрихами и двойными точками	Толстая штрихпунктирная с двойными точками
Границы поля допуска	—	Линия Поверхность	Сплошная тонкая	Тонкая штриховая
Сечение, плоскость рисунка, плоскость чертежа, вспомогательная плоскость	—	Линия поверхность	Тонкая штриховая с длинными и короткими штрихами	Тонкая штриховая с короткими штрихами
Выносная линия, размерная линия, линия-выноска, полка линии-выноски	—	Линия	Сплошная тонкая	Тонкая штриховая

НАЦИОНАЛЬНЫЙ СТАНДАРТ РОССИЙСКОЙ ФЕДЕРАЦИИ

Основные нормы взаимозаменяемости

ХАРАКТЕРИСТИКИ ИЗДЕЛИЙ ГЕОМЕТРИЧЕСКИЕ

Установление геометрических допусков. Допуски формы,
ориентации, месторасположения и биения

Basic norms of interchangeability. Geometrical product specifications.
Geometrical tolerancing. Tolerances of form, orientation, location and run-out

Дата введения — 2017—07—01

1 Область применения

Настоящий стандарт распространяется на нормирование геометрических характеристик изделий и устанавливает правила указания на чертежах и определения допусков формы, ориентации, месторасположения и биения.

П р и м е ч а н и е — Более подробная информация о некоторых геометрических допусках представлена в стандартах, указанных в разделах 2 и 5.

2 Нормативные ссылки

В настоящем стандарте использованы нормативные ссылки на следующие стандарты:

ГОСТ 2.303—68 Единая система конструкторской документации. Линии

ГОСТ 2.307—2011 Единая система конструкторской документации. Нанесение размеров и предельных отклонений

ГОСТ 31254—2004 Основные нормы взаимозаменяемости. Геометрические элементы. Общие термины и определения (ИСО 14660-1:1999 «Геометрические характеристики изделий. Геометрические элементы. Часть 1. Общие термины и определения», MOD; ИСО 14660-2:1999 «Геометрические характеристики изделий. Геометрические элементы. Часть 2. Выявленная средняя линия цилиндра и конуса, выявленная средняя поверхность, местный размер выявленного элемента», MOD)

ГОСТ Р 53089—2008 Основные нормы взаимозаменяемости. Характеристики изделий геометрические. Установление позиционных допусков (ИСО 5458:1998 «Геометрические характеристики изделий. Установление геометрических допусков. Установление позиционных допусков», MOD)

ГОСТ Р 53090—2008 Основные нормы взаимозаменяемости. Характеристики изделий геометрические. Требования максимума материала, минимума материала и взаимодействия (ИСО 2692:2006 «Геометрические характеристики изделий. Установление геометрических допусков. Требования максимума материала, требование минимума материала и требование взаимодействия», MOD)

ГОСТ Р 55145—2012 Основные нормы взаимозаменяемости. Характеристики изделий геометрические. Назначение размеров и допусков для нежестких деталей (ИСО 10579-2010 «Геометрические характеристики изделий. Указание размеров и установление допусков. Нежесткие детали», MOD)

П р и м е ч а н и е — При пользовании настоящим стандартом целесообразно проверить действие ссылочных стандартов в информационной системе общего пользования — на официальном сайте Федерального агентства по техническому регулированию и метрологии в сети Интернет или по ежегодному информационному указателю «Национальные стандарты», который опубликован по состоянию на 1 января текущего года, и по выпускам ежемесячного информационного указателя «Национальные стандарты» за текущий год. Если заменен ссылочный стандарт, на который дана недатированная ссылка, то рекомендуется использовать действующую версию этого стандарта с учетом всех внесенных в данную версию изменений. Если заменен ссылочный стандарт, на который дана датированная ссылка, то рекомендуется использовать версию этого стандарта с указан-

ным выше годом утверждения (принятия). Если после утверждения настоящего стандарта в ссылочный стандарт, на который дана датированная ссылка, внесено изменение, затрагивающее положение, на которое дана ссылка, то это положение рекомендуется применять без учета данного изменения. Если ссылочный стандарт отменен без замены, то положение, в котором дана ссылка на него, рекомендуется применять в части, не затрагивающей эту ссылку.

3 Термины и определения

В настоящем стандарте применены термины по ГОСТ 31254, а также следующие термины с соответствующими определениями:

3.1 поле допуска (tolerance zone): Область на плоскости или в пространстве, ограниченная одной или несколькими идеальными линиями или поверхностями и характеризуемая равным значению допуска линейным размером.

Примечание — Различные формы полей допусков перечислены в п. 4.4.

3.2 пересекающая плоскость (intersection plane): Плоскость, установленная относительно выявленного элемента детали, определяющая линию на выявленной поверхности (полной или средней) или точку на выявленной линии.

Примечание — Использование пересекающих плоскостей позволяет определить нормируемые элементы (элементы для которых установлен допуск) вне зависимости от того, на какой чертежной проекции указан допуск.

3.3 ориентирующая плоскость (orientation plane): Плоскость, установленная относительно выявленного элемента детали, определяющая ориентацию поля допуска.

Примечания

1 Применение ориентирующей плоскости позволяет определить направление ширины поля допуска производного элемента независимо от теоретически точных размеров (случай месторасположения) или независимо от базы (случай ориентации).

2 Ориентирующую плоскость применяют только в том случае, если нормируемым элементом является средний элемент (центральная точка, средняя прямая линия) и поле допуска ограничено двумя параллельными прямыми линиями или двумя параллельными плоскостями.

3.4 направляющий элемент (direction feature): Элемент, установленный относительно выявленного элемента детали, определяющий направление ширины поля допуска.

Примечания

1 Направляющим элементом может быть плоскость, цилиндр или конус.

2 Если нормируемым элементом является линия на поверхности, то применение направляющего элемента дает возможность изменять направление ширины поля допуска.

3 Направляющий элемент устанавливают для криволинейных поверхности или профиля, если значение допуска должно отсчитываться не по нормали к номинальному поверхности или профилю.

4 Направляющим элементом по умолчанию является конус, цилиндр или плоскость, построенные относительно базы (или комплекта баз), указанной во второй части индикатора направляющего элемента. Форма направляющего элемента определяется формой нормируемого элемента.

3.5 составной сплошной элемент (compound contiguous feature): Элемент, состоящий из нескольких различных элементов, соединенных без промежутков.

Примечания

1 Составной сплошной элемент может быть замкнутым или незамкнутым.

2 Незамкнутый составной сплошной элемент может быть определен путем применения знака «между» (см. 10.1.4).

3 Замкнутый составной сплошной элемент может быть определен путем применения знака «со всех сторон» (см. 10.1.2). В этом случае он является набором различных элементов, пересечение которого с любой плоскостью, параллельной плоскости набора, есть линия или точка.

3.6 плоскость набора (collection plane): Плоскость, установленная относительно номинального элемента на детали, определяющая замкнутый составной сплошной элемент.

Примечание — Установление плоскости набора может потребоваться в случае применения знака «со всех сторон».

3.7 теоретически точный размер (theoretically exact dimension, TED): Размер, указанный на чертеже, на который не распространяются индивидуальный или общий допуски.

Примечания

1 В настоящем стандарте вместо термина «теоретически точный размер» используется его англоязычная аббревиатура TED.

2 TED — размер, который применяют при выполнении различных операций (например операций присоединения, разделения или набора).

3 TED может быть линейным или угловым.

4 TED может определять:

- протяженность или относительное месторасположение части какого-либо элемента,
- длину проекции элемента,
- идеальную ориентацию или месторасположение одного или нескольких элементов, или
- номинальную форму элемента.

5 Значение TED указывают на чертеже в прямоугольной рамке.

4 Основные положения

4.1 Геометрические допуски должны устанавливаться на основании предъявляемых к изделию с функциональных требований. При этом необходимо также учитывать особенности изготовления и контроля изделия.

Примечание — Указание геометрических допусков на чертеже не предполагает обязательного использования какого-либо конкретного метода изготовления, измерения или контроля.

4.2 Геометрический допуск, установленный для элемента, определяет поле допуска, внутри которого должен целиком располагаться этот элемент.

4.3 Геометрический элемент представляет собой отдельную часть детали, такую как точка, линия или поверхность. Он может быть полным элементом (поверхность, линия на поверхности) или производным элементом (центральная точка, средняя линия, средняя поверхность).

4.4 В зависимости от нормируемой геометрической характеристики элемента и способа указания допуска на чертеже, поле допуска может представлять собой:

- область внутри окружности;
- область между двумя концентрическими окружностями;
- область между двумя равноотстоящими (эквидистантными) линиями или двумя параллельными прямыми линиями;
- область внутри цилиндра;
- область между двумя соосными цилиндрами;
- область между двумя равноотстоящими (эквидистантными) поверхностями или двумя параллельными плоскостями;
- область внутри сферы.

4.5 Элемент, для которого установлен геометрический допуск, может иметь любую форму или ориентацию в пределах поля допуска, если на форму или месторасположение этого элемента не наложено каких-либо дополнительных ограничений (например с помощью указания дополнительного условного знака, см. рисунок 8).





4.6 Геометрический допуск распространяется на всю протяженность нормируемого элемента, если нет иных указаний (см. разделы 12 и 13).

4.7 Геометрические допуски, заданные относительно базы, не ограничивают отклонения формы этого базового элемента. Если это необходимо, то устанавливают допуски формы для базового элемента (или элементов).

5 Знаки

См. таблицы 1 и 2.

Т а б л и ц а 1 — Знаки геометрических характеристик

Группа допусков	Наименование геометрической характеристики	Знак геометрической характеристики	Необходимость указания базы	Пункт стандарта
Допуски формы	Прямолинейность	—	Нет	18.1
	Плоскостность		Нет	18.2
	Круглость	○	Нет	18.3
	Цилиндричность		Нет	18.4
	Форма заданного профиля	⌒	Нет	18.5
	Форма заданной поверхности	⌒	Нет	18.7
Допуски ориентации	Параллельность	//	Да	18.9
	Перпендикулярность	⊥	Да	18.10
	Наклон	∠	Да	18.11
	Форма заданного профиля	⌒	Да	18.6
	Форма заданной поверхности	⌒	Да	18.8
Допуски местоположения	Позиционирование	⊕	Да или нет	18.12
	Концентричность (для точек)	◎	Да	18.13
	Соосность (для осей)	◎	Да	18.13
	Симметричность	≡	Да	18.14
	Форма заданного профиля	⌒	Да	18.6
	Форма заданной поверхности	⌒	Да	18.8
Допуски биения	Биение		Да	18.15
	Полное биение		Да	18.16

Т а б л и ц а 2 — Дополнительные знаки

Описание	Знак	Ссылка
Указание нормируемого элемента		Раздел 7
Указание базового элемента		Раздел 9 и [4]
Указание базового участка		ИСО 5459
Теоретически точный размер		Раздел 11
Средний элемент		Раздел 7
Смещенное поле допуска	UZ	Пункт 10.2
Между		Пункт 10.1.4
От ... до		Пункт 10.1.4
Выступающее поле допуска		Раздел 13
Требование максимума материала		Раздел 14 и ГОСТ Р 53090
Требование минимума материала		Раздел 15 и ГОСТ Р 53090
Условие свободного состояния (для нежестких деталей)		Раздел 16 и ГОСТ Р 55145
Со всех сторон (профиль)		Пункт 10.1
Требование прилегания		[2]
Общее поле допуска	CZ	Пункт 8.5
Внутренний диаметр	LD	Пункт 10.2
Наружный диаметр	MD	Пункт 10.2
Делительный или средний диаметр	PD	Пункт 10.2
Элемент – линия	LE	Пункт 18.9.4
Невыпуклый	NC	Пункт 6.3
Любое поперечное сечение	ACS	Пункт 18.13.1
Направляющий элемент		Пункт 8.1
Плоскость набора		Пункт 10.1.2
Пересекающая плоскость		Раздел 16
Ориентирующая плоскость		Раздел 17

6 Рамка допуска

6.1 При применении условных обозначений для указания геометрического допуска на чертеже сведения о допуске размещают в прямоугольной рамке, разделенной на две или более части (рисунки 1—5), в которых (в порядке следования слева направо) помещают:

в первой — знак нормируемой геометрической характеристики;

во второй — значение ширины поля допуска (равно значению допуска), выраженное в единицах, используемых для линейных величин и дополнительных требований (см. разделы 7, 8, 10 и 12—16). Перед этим значением указывают символ \varnothing (в случае кругового или цилиндрического поля допуска) или символы $S\varnothing$ (в случае сферического поля допуска);

в третьей и последующих (если требуется) — буквенное обозначение базы, общей базы или комплекта баз (см. примеры на рисунках 2—5).



Рисунок 1

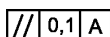


Рисунок 2

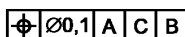


Рисунок 3

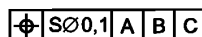


Рисунок 4

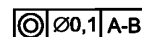


Рисунок 5

6.2 Если геометрический допуск установлен для нескольких элементов, то их число с последующим знаком "x" должно быть указано над рамкой геометрического допуска (см. примеры на рисунках 6 и 7).



Рисунок 6

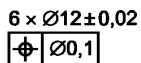


Рисунок 7

6.3 При необходимости обозначения, накладывающие дополнительные ограничения на форму элемента в пределах поля допуска, должны записываться около рамки допуска (см. рисунок 8 и таблицу 2).



Рисунок 8

6.4 Если необходимо нормировать несколько геометрических характеристик элемента, то для удобства допускается объединять рамки и располагать их согласно рисунку 9.

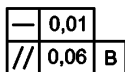


Рисунок 9

6.5 Если требуется задать измененное направление поля допуска или выявленной линии (или то и другое одновременно), то соответствующий дополнительный знак помещают после рамки допуска. Примеры применения пересекающей плоскости для указания направления нормируемого элемента приведены в разделе 7, ориентирующей плоскости для указания ориентации поля допуска и направляющего элемента для указания направления ширины поля допуска — в разделе 8.

7 Нормируемые элементы

Если не указан соответствующий модификатор, то требования геометрического допуска распространяются на целый одиночный элемент. Установление геометрических допусков для элементов не являющихся целыми одиночными геометрическими элементами рассмотрено в разделе 10.

Если допуск относится к полному элементу (поверхности или линии на поверхности), то рамку допуска связывают с нормируемым элементом сплошной тонкой соединительной линией, начинающейся на любой из двух торцевых сторон рамки и заканчивающейся:

в случае 2D изображения:

- стрелкой [см рисунки 10 а), 11 а) и 12 а)], если соединительная линия заканчивается на контуре элемента, или на выносной линии контура (соединительная линия при этом не должна являться продолжением размерной линии), или для указания элемента используется выноска;
- точкой (зачерненной или светлой), если соединительная линия заканчивается внутри границ элемента;

в случае 3D изображения:

- точкой [см рисунки 10 б) и 11 б)], если соединительная линия заканчивается на изображении элемента (точка выполняется зачерненной, если поверхность видимая, в противном случае соединительную линию выполняют штриховой, а точку — светлой);
- стрелкой [см рисунок 12 б)], если для указания элемента используется выноска.

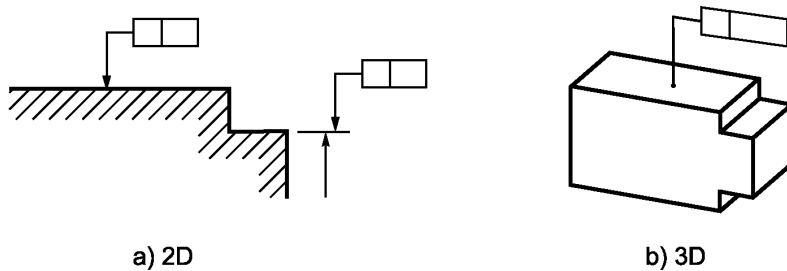


Рисунок 10

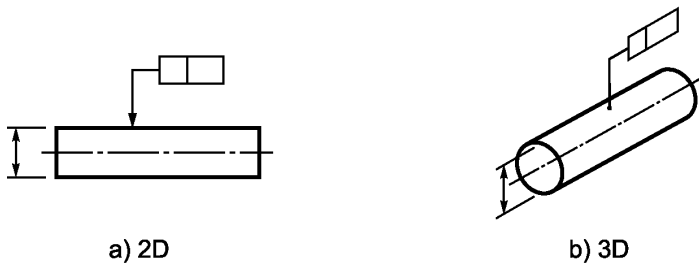


Рисунок 11

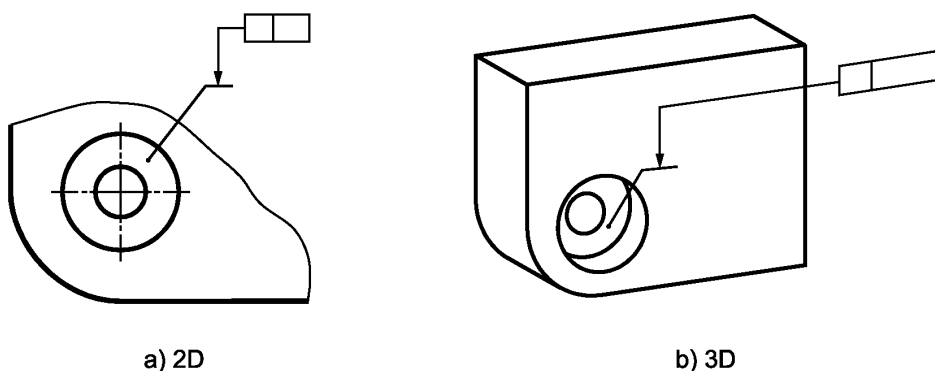


Рисунок 12

Если для указания элемента применяют выноску, то изображение ее элементов (точки и линии) во всех случаях выполняют в соответствии с приведенным выше правилом.

Если допуск относится к производному элементу (средней линии, средней поверхности или средней точке), то это указывают одним из следующих способов:

- стрелку соединительной линии располагают на продолжении размерной линии соответствующего размерного элемента [см. рисунки 13 а), 13 б), 14 а), 14 б), 15 а) и 15 б)];

- при помощи модификатора **(A)** (средний элемент), который помещают в крайней позиции справа во второй части (в порядке следования слева направо) рамки допуска [см. рисунки 16 а) и 16 б)] (в этом случае стрелка соединительной линии не обязательно должна являться продолжением размерной линии, а может располагаться на контуре элемента).

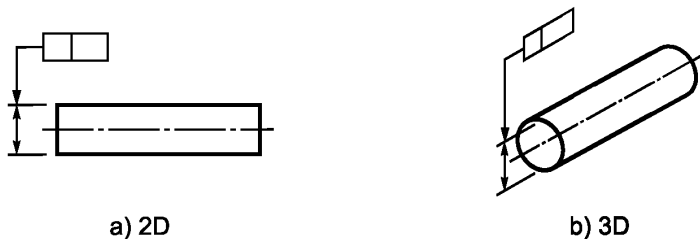


Рисунок 13

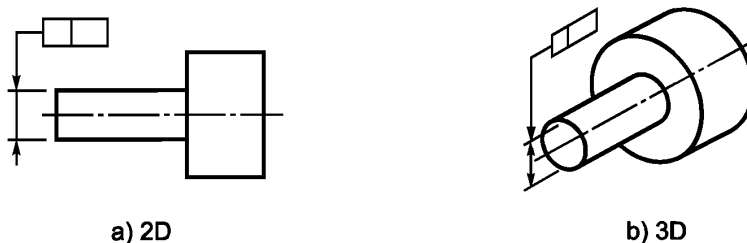


Рисунок 14

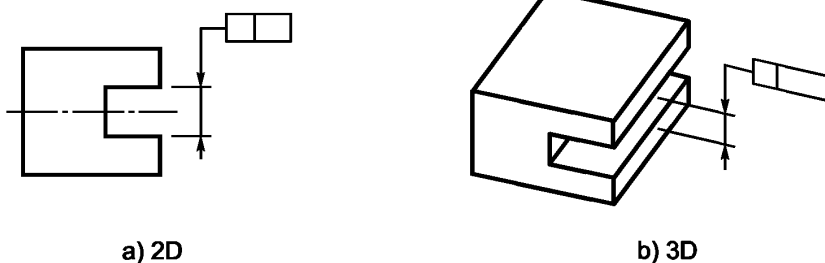


Рисунок 15

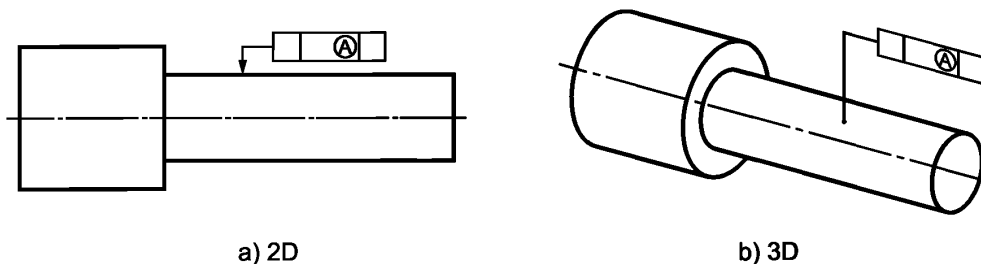


Рисунок 16

Если необходимо уточнить элемент, для которого установлен допуск (линия вместо поверхности), то рядом с рамкой допуска приводят дополнительный знак (см. рисунки 103 и 104).

П р и м е ч а н и е — Если нормируемый элемент представляет собой линию, то для задания его ориентации могут потребоваться дополнительные указания. Случаи средней и полной линий показаны на рисунках 97 и 103, соответственно.

8 Поле допуска

8.1 Поле допуска (при отсутствии иных указаний) располагается симметрично относительно номинального геометрического элемента (см. 10.2). Значение допуска определяет ширину поля допуска.

Ширина поля допуска круглости всегда располагается в секущей плоскости, перпендикулярной к присоединенной оси поверхности вращения. В остальных случаях эта ширина направлена по нормали к заданной геометрии (см. рисунки 17 и 18), если нет иных указаний (см. рисунки 19 и 20).

П р и м е ч а н и е — Ориентация соединительной линии на чертеже не влияет на определение поля допуска за исключением случая, когда ее ориентация (а значит, и направление ширины поля допуска) задано TED [см. рисунки 19 а) и 19 б), а также 8.2].

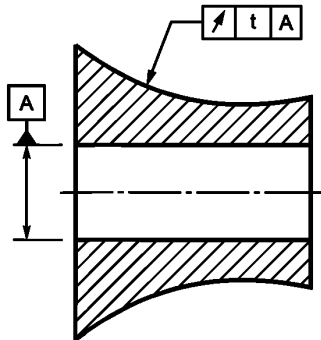


Рисунок 17 — Указание на чертеже

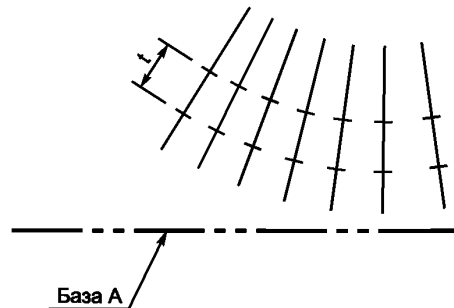


Рисунок 18 — Пояснение к рисунку 17

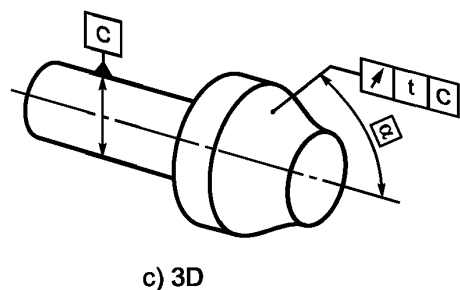
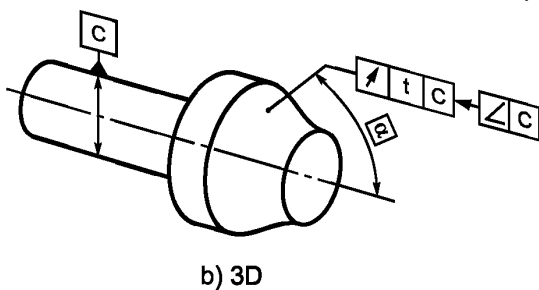
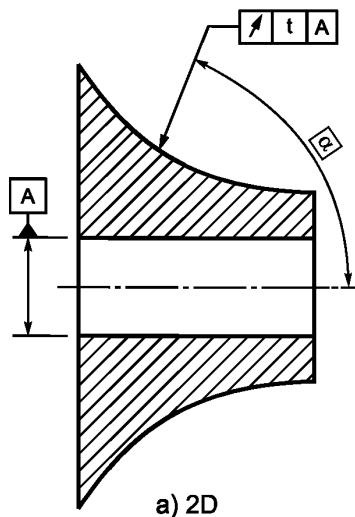


Рисунок 19 — Указание на чертеже

Примечания

1 Если указанный в рамке допуска базовый элемент совпадает с направляющим элементом, то последний можно не указывать.

2 Номинальными элементами для образующих поверхность нормируемых элементов являются окружности, направление ширины поля допуска в каждой точке которых определяется углом α . Это порождает множество полей допусков, представляющих собой часть (в форме кольца) боковой поверхности соответствующих конусов, половина угла при вершине которых постоянна и равна углу α .

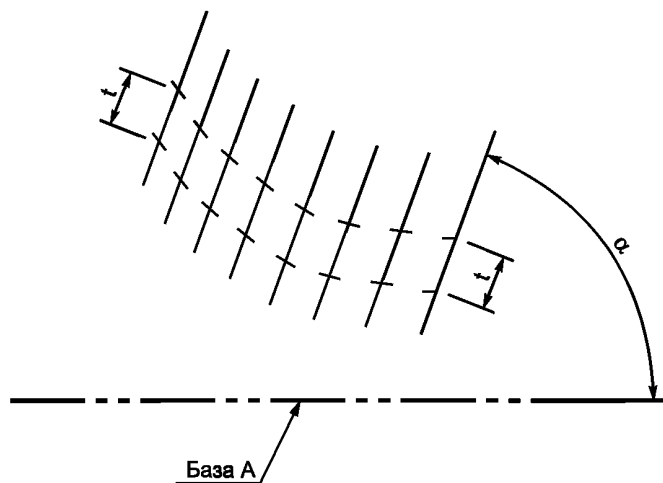


Рисунок 20 — Пояснение к рисунку 19

Если направляющий элемент указан на чертеже так, как это показано на рисунке 19, то ширину поля допуска определяет бесконечное множество прямолинейных отрезков, наклоненных в направлении, задаваемом направляющим элементом. Длина каждого из этих отрезков равна указанному значению допуска, а его средняя точка по умолчанию расположена на соответствующем номинальном геометрическом элементе.

Значение допуска считают постоянным на всей длине рассматриваемого элемента, если на чертеже нет иных указаний, задающих пропорциональное изменение этого значения для двух указанных положений на рассматриваемом элементе (см. 10.1.4). Буквы, обозначающие эти положения, повторяют над рамкой допуска и разделяют стрелкой (см. рисунок 21). Заданные в рамке значения допуска соответствуют указанным положениям (например на рисунке 21 значение допуска равно 0,1 мм для положения J и 0,2 мм для положения K). По умолчанию допуск изменяется пропорционально длине кривой, соединяющей два указанных положения.

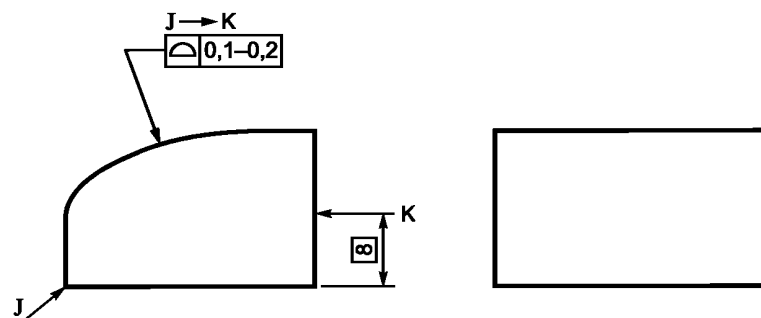


Рисунок 21

Угол, определяющий ориентацию ширины поля допуска (угол α на рисунке 19), должен быть указан даже в том случае, когда он равен 90° .

8.2 Если для среднего элемента (центральной точки, средней линии или средней поверхности) установлен однонаправленный допуск, то:

- на 2D изображении, направление ширины поля допуска определяется (если нет других указаний) направлением стрелки соединительной линии (см. рисунки 22, 23 и 24), если это направление параллельно (0°) или перпендикулярно (90°) относительно базы или относительно шаблона теоретически точных размеров (т.е. применение ориентирующей плоскости не требуется). Во всех остальных случаях применение ориентирующей плоскости необходимо;

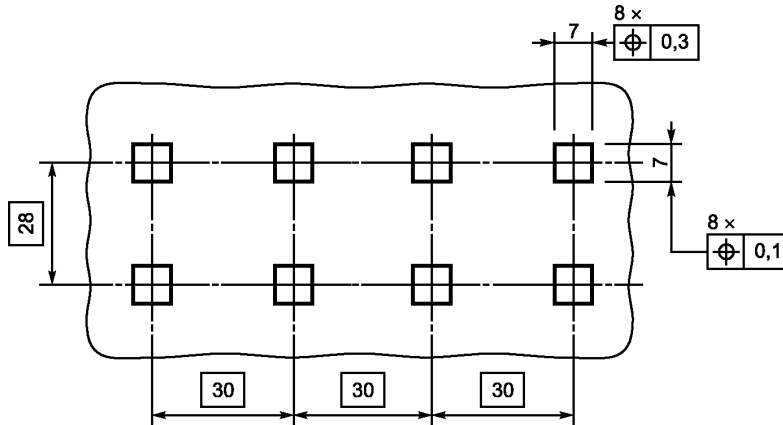


Рисунок 22

- на 3D изображении, направление ширины поля допуска указывают при помощи ориентирующей плоскости, если это направление задают относительно базы или относительно шаблона точных размеров [см. рисунок 23 b)];

- ширина другого однонаправленного допуска (если для среднего элемента установлено два допуска, нормирующих одну и ту же геометрическую характеристику) должна быть направлена перпендикулярно ширине первого (см. рисунки 23 и 24), если нет других указаний.

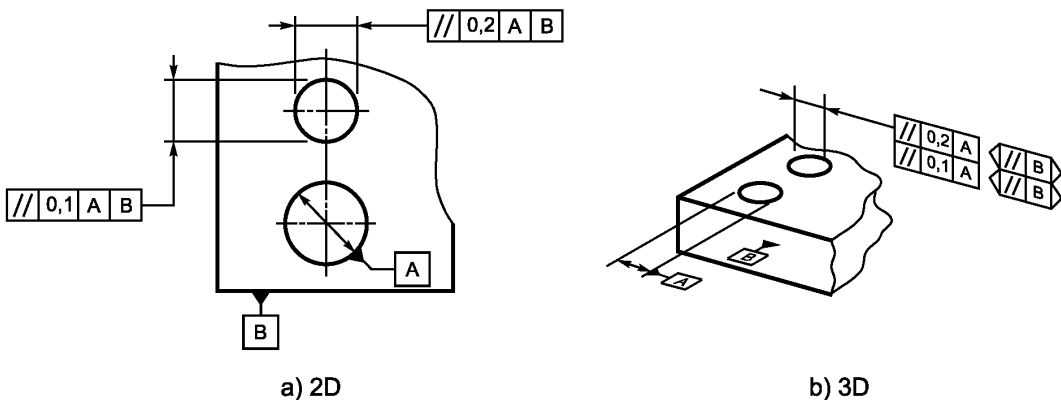


Рисунок 23 — Указание на чертеже

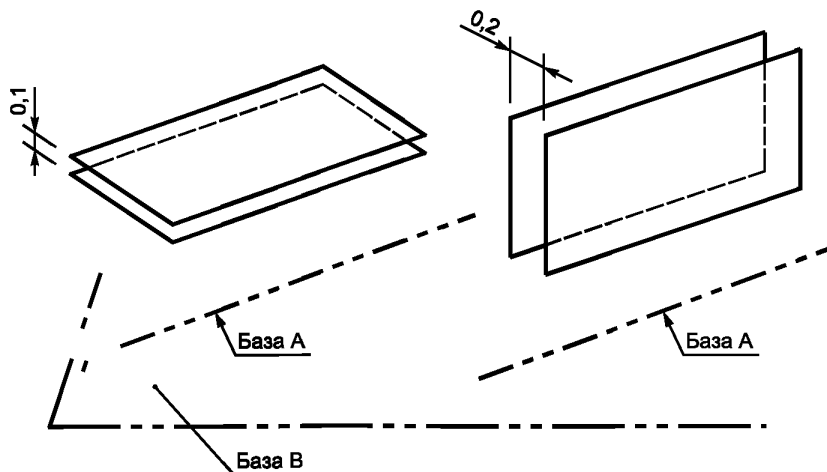


Рисунок 24 — Пояснение к рисунку 23

8.3 Поле допуска является цилиндром (см. рисунки 23 и 24) или окружностью, если перед значением допуска стоит символ "Ø", и сферой, если перед значением допуска стоит символ "SØ".

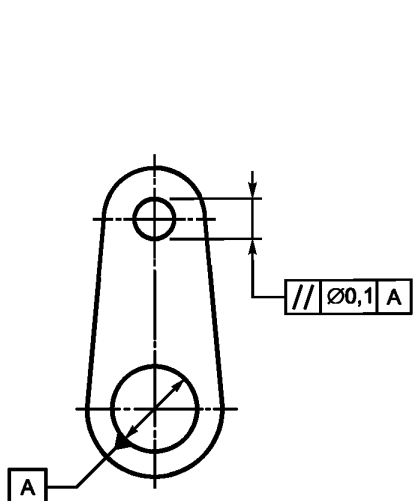


Рисунок 25 — Указание на чертеже

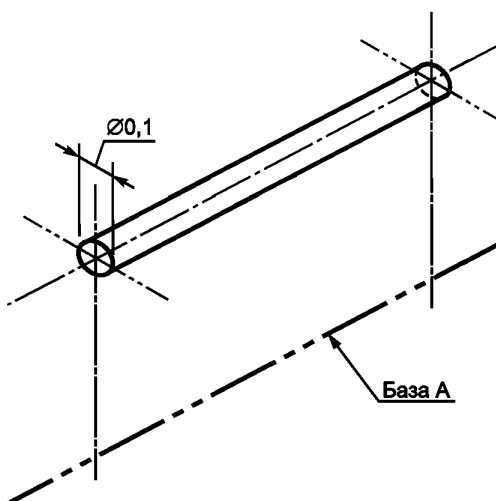


Рисунок 26 — Пояснение к рисунку 25

8.4 Если для нескольких различных элементов установлены одинаковые геометрические допуски, с одинаковыми значениями допуска, относительно одних и тех же баз (но при этом каждый элемент имеет индивидуальное поле допуска), то их допускается указывать так, как это показано на рисунке 27.

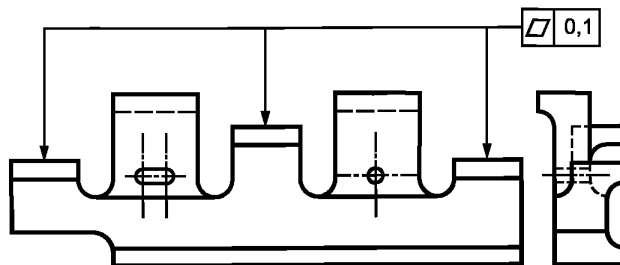


Рисунок 27

8.5 Если поле допуска является общим для нескольких различных элементов, то это указывают на чертеже дополнительным знаком «CZ» (общее поле), который располагают в рамке сразу после значения допуска [см. рисунок 28 а)].

Если при помощи одной рамки задают комбинированное поле, состоящее из нескольких полей допусков одновременно распространяющихся на несколько связанных между собой различных элементов, то это указывают на чертеже дополнительным знаком «CZ» (общее поле), который располагают в рамке сразу после значения допуска [см. рисунок 28 б)], а также указывают, что требование относится к нескольким элементам [например над рамкой помещают надпись «3 ×» (см. 6.2) или соответствующим образом разветвляют соединительную линию (см. 8.4)].

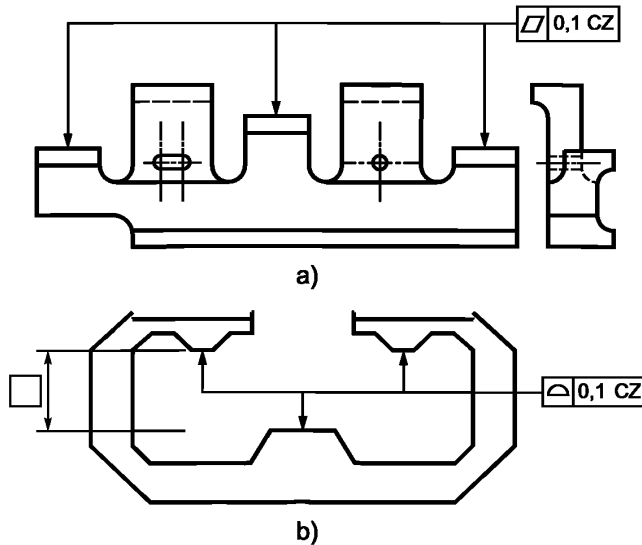


Рисунок 28

9 Указание баз

9.1 Базы на чертежах должны обозначаться согласно 9.2—9.5. Дополнительная информация содержится в [4].

9.2 Базу, относительно которой установлен допуск элемента, обозначают прописной буквой, которую заключают в рамку. Рамку базы соединяют с базой сплошной тонкой линией, заканчивающейся зачерненным или светлым треугольником базы (см. рисунки 29 и 30). То же самое буквенное обозначение базы указывают в соответствующей части рамки допуска (см. 6.1). Зачерненный и светлый треугольники несут одну и ту же смысловую нагрузку.

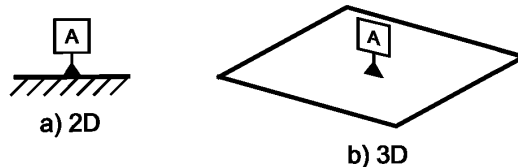


Рисунок 29

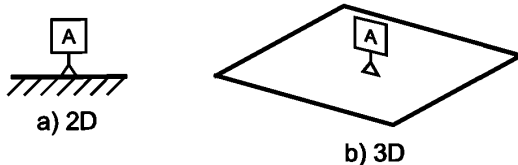


Рисунок 30

9.3 Если базой является полный элемент (поверхность или линия на поверхности), то базу обозначают следующим образом:

в случае 2D изображения, знак базы размещают:

- на контуре или на выносной линии контура элемента (соединительная линия при этом не должна являться продолжением размерной линии) [см. рисунок 31 а)], или

- на полке выноски (для указания базовой поверхности используют выноску, от зачерненной точки, расположенной внутри границ поверхности) [см. рисунок 32 а)].

В случае 3D изображения, если базовый элемент не является размерным элементом, то знак базы не должен располагаться на продолжении размерной линии [см. рисунок 31 б)]. При этом знак базы размещают:

- для видимого базового элемента

на самом элементе, или

на полке выноски (для указания базовой поверхности используют выноску, от зачерненной точки, расположенной на поверхности);

- для невидимого базового элемента

на полке выноски (для указания базовой поверхности используют выноску со штриховой соединительной линией, от светлой точки, расположенной внутри границ поверхности), или

на выносной линии, которую проводят тангенциально к элементу и перпендикулярно к любой линии контура элемента так, чтобы она не являлась продолжением другой линии контура.

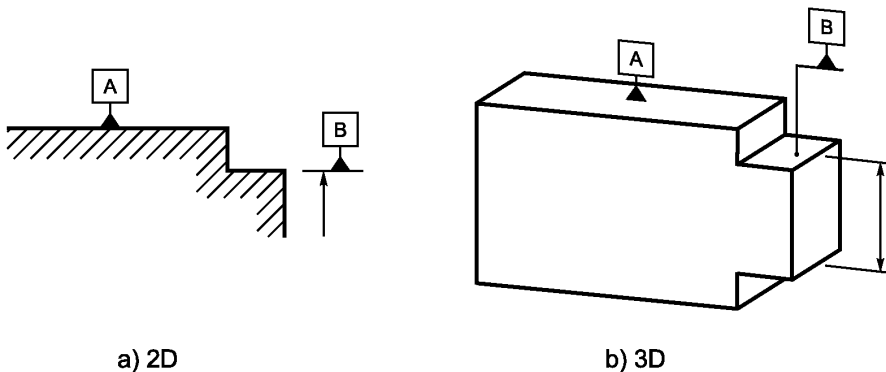


Рисунок 31

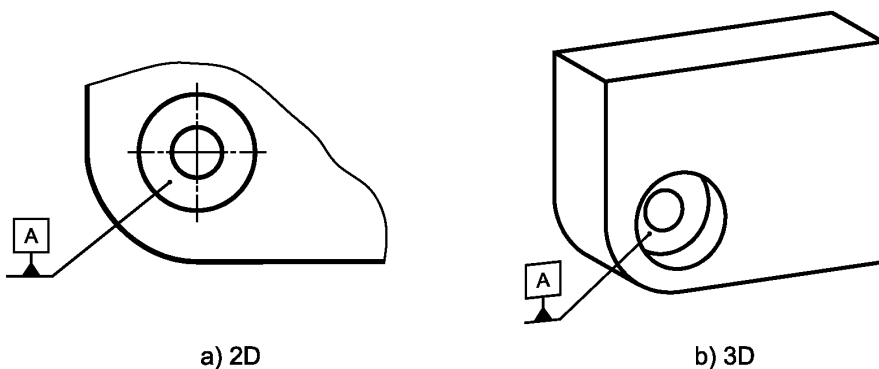


Рисунок 32

Если базой является производный элемент (ось, плоскость симметрии или точка), определяемый размерным элементом, то знак базы размещают на продолжении соответствующей размерной линии [см. рисунки 33 а)—35 а) для 2D изображения и рисунки 33 б)—35 б) для 3D изображения]. В случае недостатка места стрелку размерной линии допускается заменять треугольником, обозначающим базу [см. рисунки 34 а) и 35 а) для 2D изображения и рисунки 33 б) и 35 б) для 3D изображения].

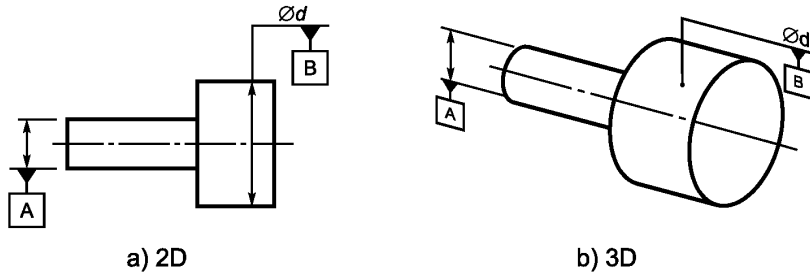


Рисунок 33

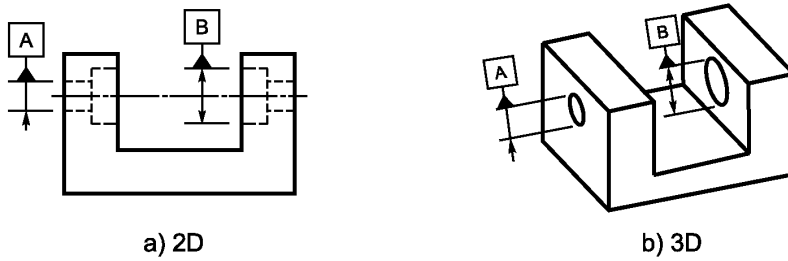


Рисунок 34

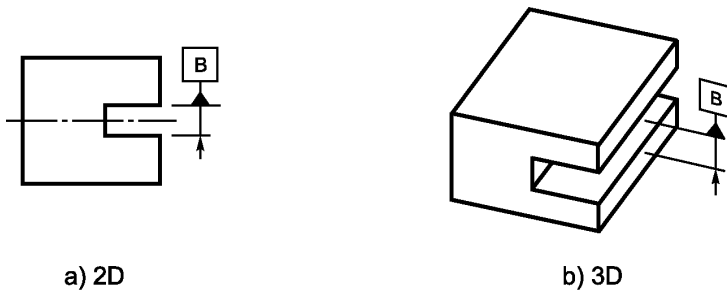


Рисунок 35

9.4 Если базой является определенная часть элемента, то ее обозначают утолщенной штрихпунктирной линией по ГОСТ 2.303 и ограничивают размерами (см. рисунок 36).

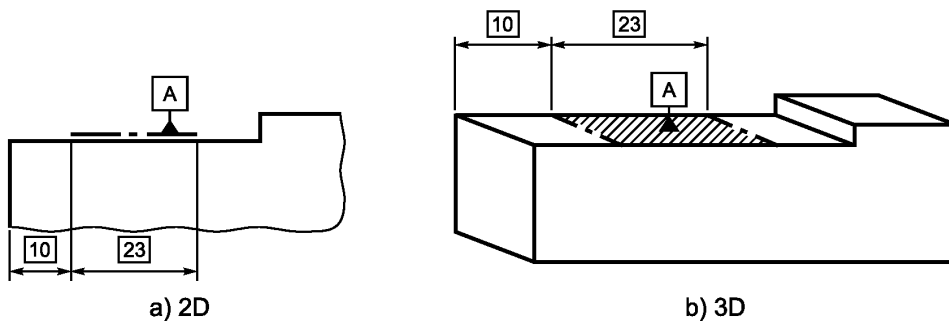


Рисунок 36

9.5 Базу, образованную одним элементом, указывают в рамке допуска соответствующей прописной буквой (см. рисунок 37).

Образованную двумя элементами общую базу указывают в рамке допуска соответствующими прописными буквами, разделяя их дефисом (см. рисунок 38).

Если необходимо установить геометрический допуск относительно образованного двумя или тремя элементами комплекта баз, то соответствующие буквенные обозначения баз указывают в порядке приоритета в отдельных частях (третьей и далее) рамки допуска (см. рисунок 37).



Рисунок 37

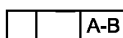


Рисунок 38

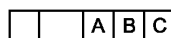


Рисунок 39

10 Дополнительные знаки

10.1 Составной нормируемый элемент или нормируемый участок

10.1.1 Общие положения

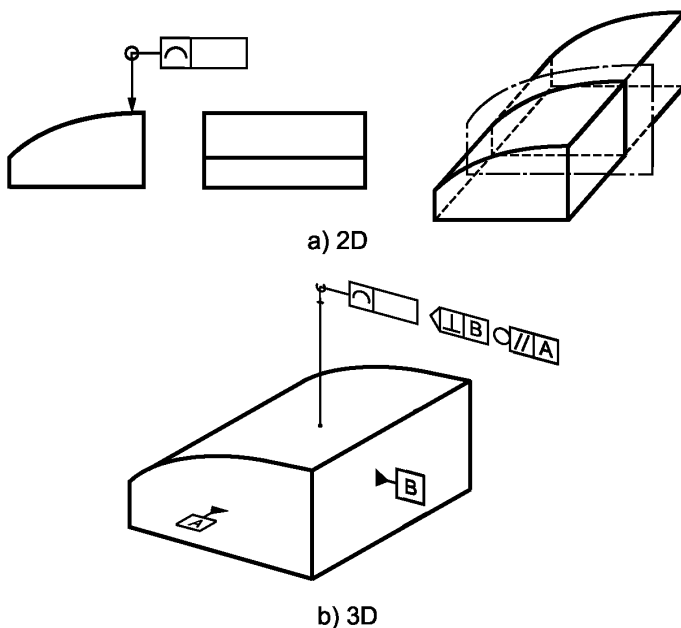
Если нормируемый элемент является участком одиночного элемента или составным сплошным элементом, то он должен быть указан как

- сплошной замкнутый элемент (одиночный или составной), см. 10.1.2;
- нормируемый участок одиночной поверхности, см. 10.1.3, или
- сплошной незамкнутый элемент (одиночный или составной), см. 10.1.4.

10.1.2 Сплошной замкнутый нормируемый элемент

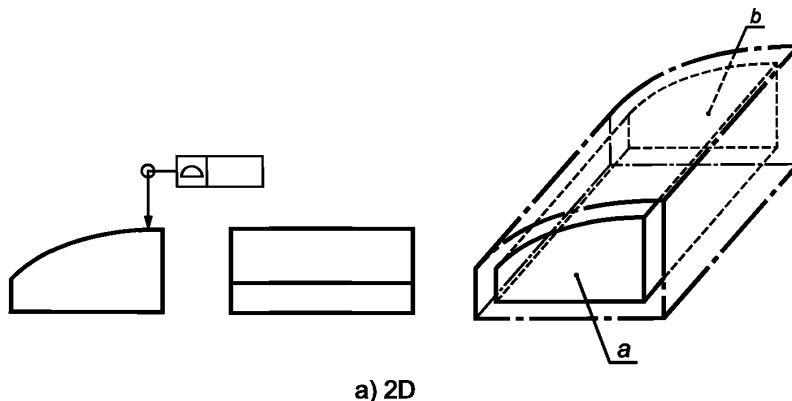
Если допуск относится к замкнутой составной сплошной поверхности, определенной при помощи плоскости набора, то на изломе соединительной линии рамки допуска (в начальной точке конечного отрезка) располагают модификатор «со всех сторон». На 3D изображении знак, определяющий плоскость набора, располагают после рамки допуска [см. рисунки 40 б) и 41 б)]. На 2D изображении плоскость набора подразумевается (если нет иных указаний) параллельной плоскости проекции, на которой указан допуск. Требование «со всех сторон» распространяется не на все изделие, а только на поверхности, образующие замкнутый контур (см. рисунок 41).

Если допуск относится к набору линий на замкнутой составной сплошной поверхности, определенной при помощи плоскости набора, то на 3D изображении знак соответствующей плоскости пересечения располагают между рамкой допуска и индикатором плоскости набора [см. рисунок 40 б)].



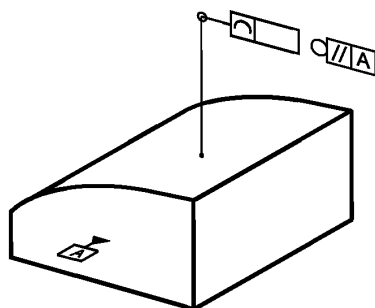
Примечание — При установлении допуска формы заданного профиля, если пересекающая плоскость и плоскость набора совпадают, то знак плоскости набора можно не указывать.

Рисунок 40



а) 2D

Примечание — Рассматриваемые элементы показаны линией, состоящей из последовательных длинных и коротких штрихов. Поверхности a и b во внимание не принимаются.



б) 3D

Рисунок 41

10.1.3 Нормируемый участок

На 2D изображении нормируемый участок, т.е. часть (или части) поверхности на которую распространяется допуск, обводят утолщенной штрихпунктирной линией по ГОСТ 2.303 (см. рисунки 53 и 54).

На 3D изображении соединительную линию от рамки допуска заканчивают на заштрихованном нормируемом участке, расположение и размеры которого задают TED (см. рисунок 42).

Нормируемый участок определяют одним из следующих способов:

- указанием границ участка, которые изображают утолщенной штрихпунктирной линией по ГОСТ 2.303;

- указанием угловых точек участка (в этом случае его границы образуют отрезки прямых, соединяющих эти точки), которые изображают на полном элементе перекрестиями из тонких линий (их расположение задают TED) и обозначают (с помощью заканчивающихся стрелками тонких линий) прописными буквами. Эти же буквы указывают над рамкой допуска со знаком «между», который располагают между двумя последними буквами [см. рисунок 42 б)];

- указанием двух ограничивающих участок прямых (их расположение задают теоретически точными размерами), которые обозначают (с помощью заканчивающихся стрелками тонких линий) прописными буквами.

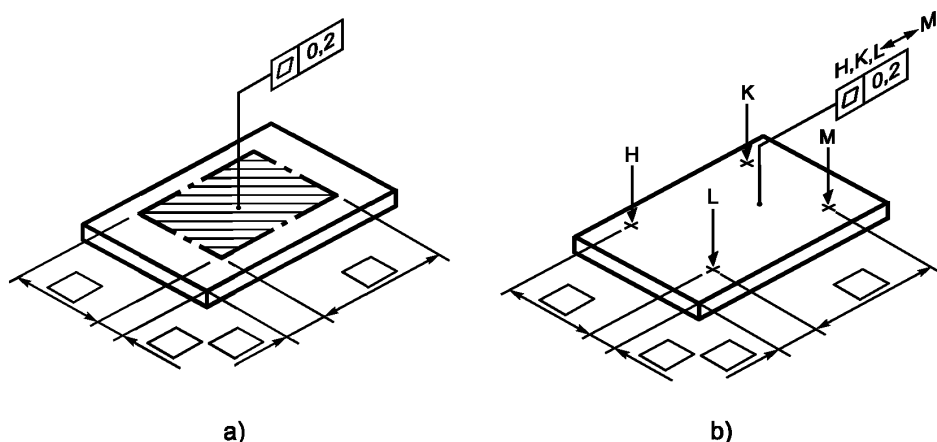


Рисунок 42

Если нет других указаний (например знака «CZ»), то поля допусков каждого из нормируемых участков поверхности (или линии на поверхности) являются индивидуальными.

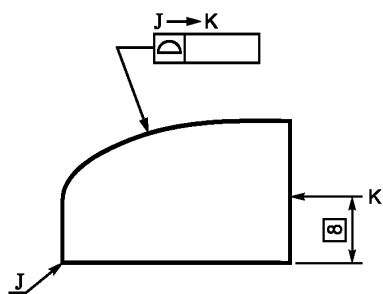
10.1.4 Сплошной незамкнутый нормируемый элемент

Если допуск относится к нормируемому участку одного элемента или к сплошным нормируемым участкам нескольких сплошных элементов, а не ко всему профилю сечения (или не ко всей определяемой профилем поверхности), то это обозначают на чертеже знаком « \longleftrightarrow » («между»), указывая при этом начало и конец рассматриваемого сплошного незамкнутого нормируемого элемента.

Каждую точку или прямую, определяющую начало и конец нормируемого элемента, обозначают прописной буквой, которую соединяют с соответствующей точкой или прямой тонкой линией, заканчивающейся стрелкой. Если точка или прямая располагается не на границе полного элемента, то ее расположение задают при помощи теоретически точных размеров.

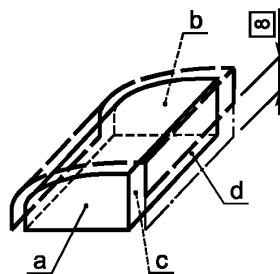
Знак « \longleftrightarrow » располагают между двумя прописными буквами, обозначающими начало и конец нормируемого элемента. Такой элемент является составным и содержит все элементы и/или их части, расположенные между указанными границами.

Для однозначной идентификации составного нормируемого элемента стрелку соединительной линии от рамки допуска располагают на его контуре (см. рисунок 43). Если для указания поверхности используют выноску, то стрелку располагают на полке выноски.



Нормируемым элементом является верхняя часть поверхности детали, ограниченная прямыми J и K.

a)



Нормируемый элемент показан штриховой линией. На поверхности a, b, c и нижнюю часть поверхности d допуск не распространяется.

b)

Рисунок 43

Для однозначной интерпретации рассматриваемого номинального элемента (см. рисунок 44) его границы указывают на чертеже так, как это показано на рисунке 44.

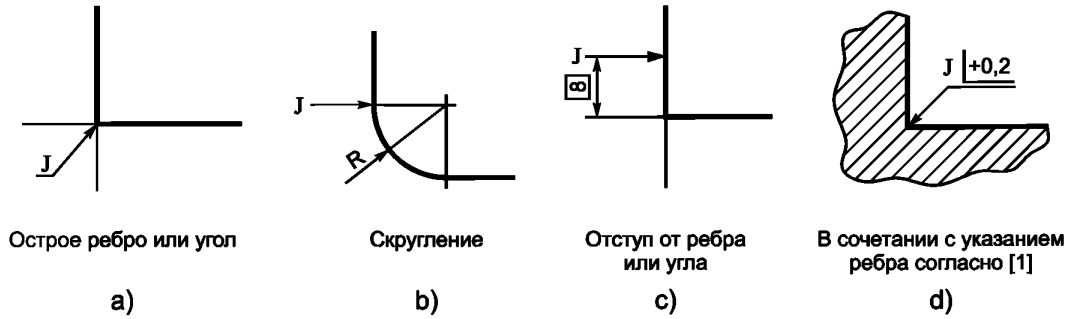


Рисунок 44

Если значение допуска не является постоянным для всего составного нормируемого элемента (см. 8.1), то вместо знака « \longleftrightarrow » на чертеже указывают знак « \rightarrow » («от ... до»).

Если один и тот же допуск относится к нескольким составным элементам, то на чертеже соответствующие дополнительные знаки указывают над рамкой допуска, располагая их один под другим [см. рисунок 45 а)].

Если имеется несколько одинаковых составных нормируемых элементов с одинаковыми допусками, то на чертеже это допускается отображать указанием количества элементов « $n \times$ » (см. 6.2). В этом случае буквы, определяющие границы элементов, заключают в квадратные скобки [см. рисунок 45 б)].

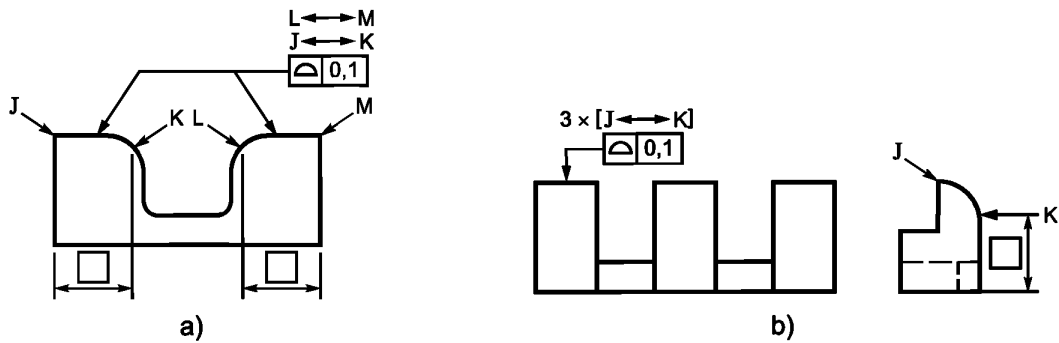


Рисунок 45

Правило указания общего поля допуска (см. раздел 8) действует и в случае общего составного поля допуска (см. рисунок 46).

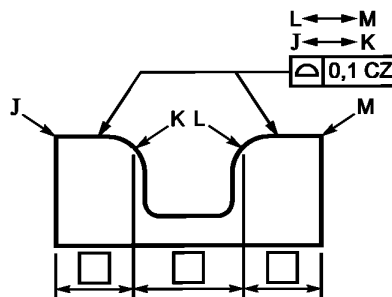
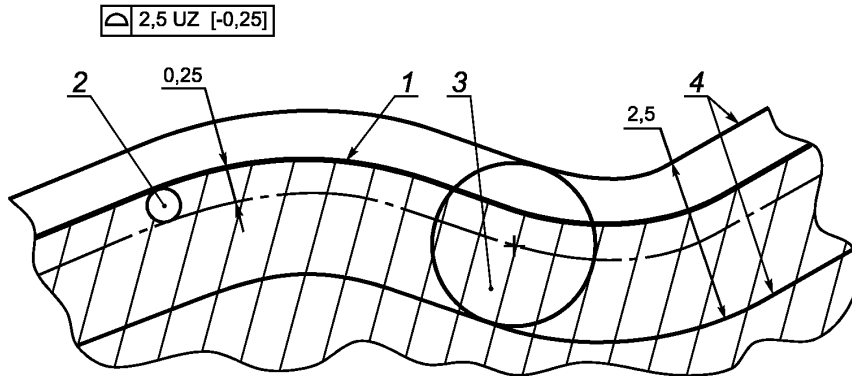


Рисунок 46

10.2 Смещенное поле допуска

Если поле допуска не сцентрировано относительно номинального геометрического элемента, то это указывают на чертеже при помощи знака « UZ » (смещенное поле допуска) так, как это показано на рисунке 47.



1 — теоретический (номинальный) профиль (материал расположен ниже профиля); 2 — сфера, определяющая смещенный теоретический профиль; 3 — сфера, определяющая поле допуска; 4 — границы поля допуска

Рисунок 47

Выявленная (действительная) поверхность должна располагаться между двумя эквидистантными поверхностями, являющимися огибающими семейства сфер, диаметр которых равен значению допуска и центры которых расположены на поверхности, представляющей собой огибающую семейства сфер, соприкасающихся с теоретически точным (номинальным) геометрическим элементом, диаметр которых равен абсолютному значению величины смещения, указанной (в квадратных скобках) после знака «UZ». При этом семейство сфер, определяющих смещение, расположено внутри материала детали, если указанная величина смещения отрицательна (имеет знак «-»), и вне материала детали, если указанная величина смещения положительна (имеет знак «+»).

10.3 Резьбы, шлицевые соединения и зубчатые колеса

Устанавливаемые для резьб допуски и базы по умолчанию относят к оси, производной от цилиндра, диаметр которого равен среднему диаметру резьбы. Если под рамкой указан знак «MD» или «LD», то допуски и базы относят к оси, производной от цилиндра, диаметр которого равен наружному или внутреннему диаметру резьбы соответственно (см. рисунки 48 и 49).

Допуски и базы, устанавливаемые для зубчатых колес и деталей шлицевых соединений, необходимо указывать с одним из знаков «PD», «MD» или «LD». Если под рамкой указан знак «PD», «MD» или «LD», то допуски и базы относятся к оси, производной от цилиндра, диаметр которого равен делительному диаметру, наружному или внутреннему диаметру соответственно.

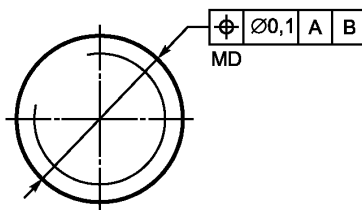


Рисунок 48

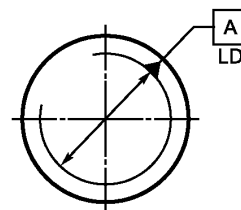


Рисунок 49

11 Теоретически точные размеры

Теоретически точные размеры (TED) используют при установлении геометрических допусков для задания теоретически точного (номинального) месторасположения, ориентации, формы заданного профиля или формы заданной поверхности элемента (или группы элементов). TED могут быть явными или неявными.

TED также могут определять ориентацию баз относительно друг друга в комплекте баз.

TED указывают на чертежах без предельных отклонений и заключают в прямоугольные рамки (см. рисунки 50 и 51).

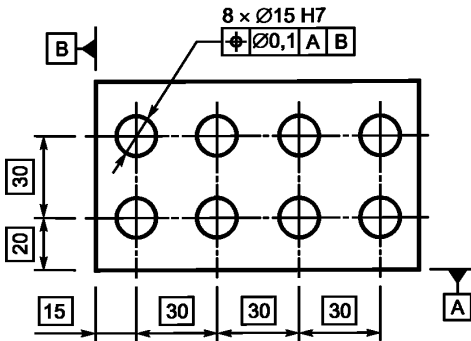


Рисунок 50

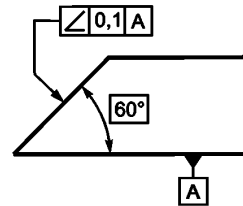


Рисунок 51

12 Характеристики нормируемого участка

12.1 Если геометрический допуск относится к любому участку заданной длины, лежащему в пределах нормируемого элемента, то значение этой длины (в мм) указывают после значения допуска и отделяют от него наклонной линией [см. рисунок 52 а)]. Несколько различных допусков для одной и той же геометрической характеристики можно указывать на чертеже так, как это показано на рисунке 52 б).

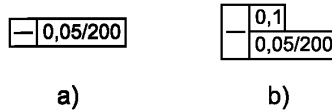


Рисунок 52

12.2 Если допуск должен относиться к участку, расположенному в определенном месте элемента, то этот участок обозначают утолщенной штрихпунктирной линией и определяют с помощью теоретически точных размеров (см. рисунки 53 , 54 и 55). Если нормируемый участок показан на чертеже в виде поверхности, то его заштриховывают [см. рисунки 53 б), 54 и 55].

Примечание — Определение утолщенной штрихпунктирной линии см. в ГОСТ 2.303.

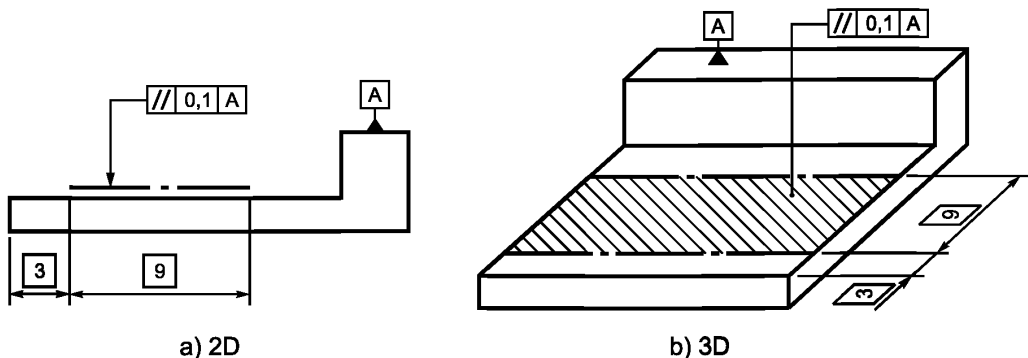


Рисунок 53

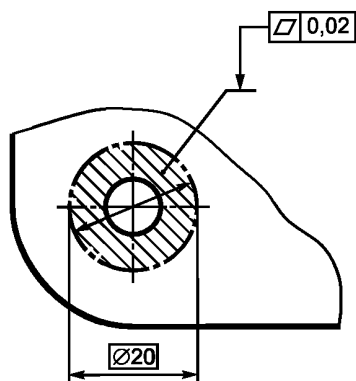


Рисунок 54

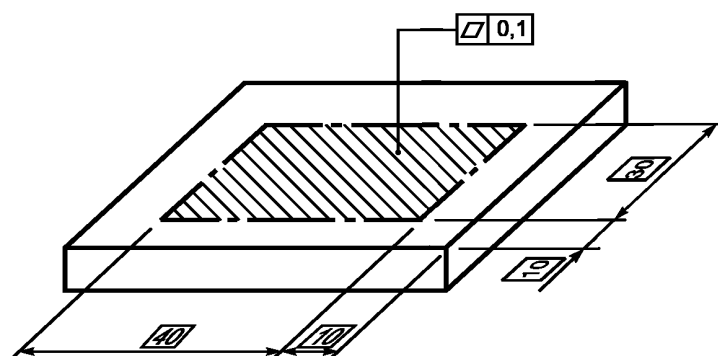


Рисунок 55

12.3 Случай, когда базой является только определенная часть элемента, рассмотрен в 9.4.

12.4 Указание дополнительных ограничений на форму элемента в пределах поля допуска рассмотрено в 6.3 и разделе 7.

13 Выступающее поле допуска

Выступающее поле допуска указывают на чертеже \textcircled{P} , который располагают во второй части рамки допуска после значения допуска; см. рисунки 56 а) и б). В этом случае нормируемым элементом является часть продолженного полного элемента или часть его производного элемента (см. таблицу 3 и раздел 7).

Продолженным элементом является полный элемент, присоединенный к реальному элементу. По умолчанию в качестве условия присоединения для продолженного элемента применяют требование прилегания (присоединенный элемент имеет форму номинального элемента и расположен «вне материала» детали, а его месторасположение, ориентация и размеры такие, что максимальное из расстояний от точек реального элемента до присоединенного минимально).

Таблица 3 — Нормируемый элемент при указании выступающего поля допуска

Соединительная линия от рамки допуска	Нормируемый элемент
указывает на цилиндр (но не является продолжением размерной линии)	Часть присоединенного цилиндра
является продолжением размерной линии цилиндра	Часть оси присоединенного цилиндра
указывает на плоскость (но не является продолжением размерной линии)	Часть присоединенной плоскости
является продолжением размерной линии двух противоположащих параллельных плоскостей	Часть средней плоскости двух присоединенных параллельных плоскостей

Границы используемой части продолженного полного элемента должны быть однозначно определены и указаны на чертеже одним из следующих способов:

- прямо, изображая тонкой штрихпунктирной линией с двумя точками требуемую часть продолженного элемента (т.н. «виртуальный» полный элемент), длину которой задают теоретически точным размером с указанием перед ним знака \textcircled{P} , [см. рисунок 56 а)];

- косвенно, указывая в рамке допуска требуемую длину выступающего нормируемого элемента после знака \textcircled{P} [см. рисунок 56 б)]. При этом «виртуальный» полный элемент не изображают. Такое указание допустимо только для глухих отверстий.

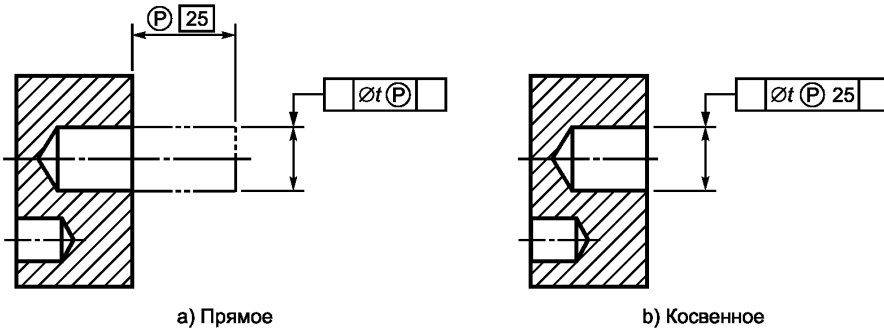


Рисунок 56 — Способы указания выступающего поля допуска

Базой для указания границ выступающего нормируемого элемента является опорная плоскость. Опорной считают плоскость, присоединенную к опорной поверхности (первой реальной поверхности, пересекающей рассматриваемый элемент, см. рисунок 57). При этом условия присоединения предполагают наличие требования перпендикулярности к продолженному элементу (см. рисунок 59).

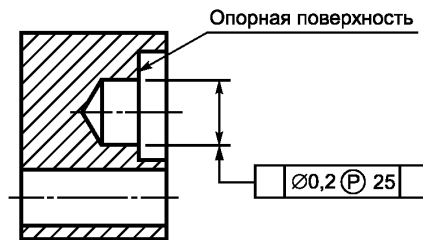


Рисунок 57 — Опорная поверхность выступающего элемента

По умолчанию начало выступающего нормируемого элемента определяется опорной плоскостью, а конец — параллельной плоскостью, полученной смещением опорной плоскости в направлении от материала детали на длину выступающего элемента.

Если начало выступающего нормируемого элемента смещено относительно опорной поверхности, то на чертеже это указывают следующим образом:

- при прямом указании величину смещения задают теоретически точным размером (см. рисунок 58);
- при косвенном указании (см. рисунок 59) значение смещения записывают со знаком «-» (минус) в рамке допуска после указания значения координаты конца выступающего нормируемого элемента относительно опорной плоскости (при этом длина нормируемого элемента есть разность указанных значений). Равную нулю величину смещения на чертеже не указывают, а знак «минус» в этом случае опускают [см. рисунок 56 б)].

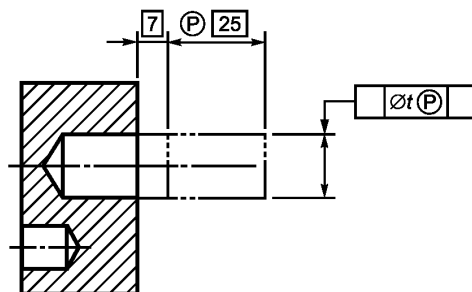
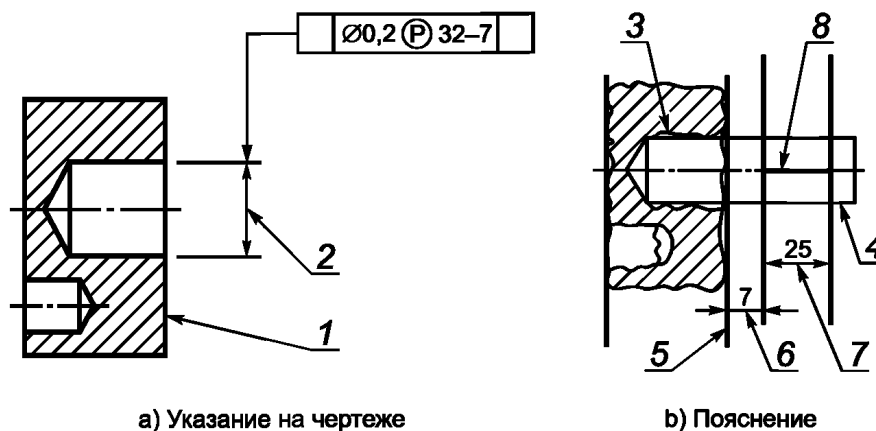


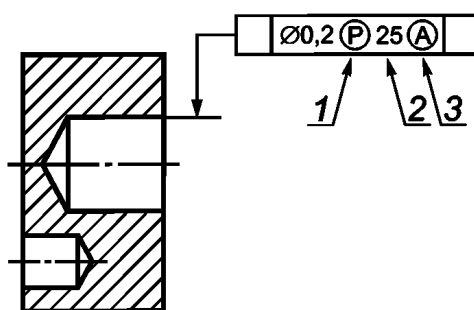
Рисунок 58 — Пример прямого указания смещенного выступающего поля допуска



1 — опорная поверхность; 2 — указание на то, что нормируемым элементом является средний элемент (эквивалентно знаку $\text{\textcircled{A}}$); 3 — реальный элемент; 4 — продолженный элемент; 5 — опорная плоскость; 6 — смещение; 7 — длина нормируемого элемента; 8 — выступающий нормируемый элемент

Рисунок 59 — Пример косвенного указания смещенного выступающего поля допуска

Дополнительный знак $\text{\textcircled{P}}$ при необходимости можно применять совместно с другими дополнительными знаками (см. рисунок 60).



1 — указание на то, что допуск относится к выступающему элементу; 2 — длина выступающего нормируемого элемента; 3 — указание на то, что нормируемый элемент является средним элементом

Рисунок 60 — Пример совместного применения знаков $\text{\textcircled{P}}$ (выступающее поле допуска) и $\text{\textcircled{A}}$ (средний элемент)

14 Условие свободного состояния

Условие свободного состояния для нежестких деталей обозначают дополнительным знаком $\text{\textcircled{F}}$, который помещают после значения допуска (см. рисунки 61 и 62). Более подробная информация приведена в ГОСТ Р 55145.

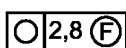


Рисунок 61

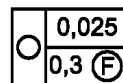


Рисунок 62

В одной и той же рамке допуска может быть одновременно указано несколько следующих дополнительных знаков: $\text{\textcircled{P}}$, $\text{\textcircled{M}}$, $\text{\textcircled{L}}$, $\text{\textcircled{F}}$, и «CZ» (см. пример на рисунке 63).

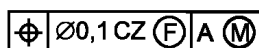


Рисунок 63

15 Взаимное влияние геометрических допусков

Для одного и того же элемента, исходя из функциональных требований, могут быть установлены допуски, нормирующие одну или несколько геометрических характеристик элемента и определяющие границы его допустимых геометрических отклонений. Допуски, относящиеся к одной группе допусков (см. таблицу 1), могут также ограничивать другие (нормируемые допусками другой группы) геометрические отклонения элемента.

Установленные для элемента допуски месторасположения, помимо ограничения отклонений месторасположения, ограничивают также отклонения ориентации и формы этого элемента.

Установленные для элемента допуски ориентации, помимо ограничения отклонений ориентации, ограничивают также отклонения формы этого элемента.

Допуски формы элемента ограничивают только отклонения формы этого элемента.

16 Пересекающие плоскости

16.1 Предназначение пересекающих плоскостей

Указание пересекающей плоскости должно быть применено на 3D изображении, если на соответствующем 2D изображении указание допуска и дополнительных знаков должно было быть размещено на конкретной проекции элемента (т. е. допуск «привязан» к плоскости проекции), например допуск прямолинейности линии в плоскости, допуск заданного профиля, допуск ориентации линии на полном элементе («LE») линейного элемента), указание «со всех сторон» для линий или поверхностей. Указание пересекающей плоскости допустимо также применять и на 2D изображении (если так удобнее).

16.2 Элементы, используемые для задания пересекающих плоскостей

Для задания семейства пересекающих плоскостей используют только элементы, принадлежащие к одному из следующих классов инвариантности (см. [3]):

- вращательному (например, конус или тор);
- цилиндрическому (т. е. цилиндр);
- планарному (т. е. плоскость).

16.3 Графическое обозначение

Пересекающую плоскость указывают на чертеже при помощи дополнительного знака (см. рисунок 64), который располагают после рамки допуска.

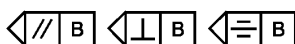


Рисунок 64

В первой секции обозначения размещают знак // (параллельно), ⊥ (перпендикулярно) или ≡ (содержит), который определяет расположение пересекающей плоскости относительно базы, а во второй — буквенное обозначение соответствующей базы.

16.4 Правила

К геометрическим допускам, указанным с применением обозначения пересекающей плоскости, применяют следующие правила.

Если нормируемым элементом является линия на полном элементе (LE), то на 3D изображении должна быть указана пересекающая плоскость, чтобы избежать неопределенности в том, для какого элемента установлен допуск. Исключения составляют допуск прямолинейности и допуск круглости цилиндра или конуса.

Пересекающую плоскость считают параллельной базе, перпендикулярной базе, или содержащей базу, буквенное обозначение которой указано в обозначении пересекающей плоскости. Если в рамке допуска отсутствует указание баз, то на ориентацию пересекающей плоскости дополнительных ограничений не налагают.

Если в рамке допуска указаны одна или более баз, то пересекающую плоскость считают расположенной в соответствии со знаком и базой, указанными в ее обозначении, и дополнительными ограниче-

ниями (0°, 90° или явно указанный угол) относительно базы (или баз), указанной (или указанных) в рамке допуска. Сначала применяют базы, указанные в рамке допуска (в порядке их перечисления), а затем — базу, указанную в обозначении пересекающей плоскости.

В таблице 4 рассмотрена возможность применения пересекающей плоскости в зависимости от типа базы и расположения плоскости относительно этой базы (определяется соответствующим обозначением в знаке пересекающей плоскости).

Таблица 4 — Применимость пересекающей плоскости

База	Пересекающая плоскость		
	параллельна	перпендикулярна	содержит
Ось поверхности вращения (цилиндра или конуса)	Нет	Да ^{b)}	Да ^{d)}
Плоскость (полная или средняя)	Да ^{a)}	Да ^{c)}	Нет
Другой элемент	Нет	Нет	Нет

^{a)} см. рисунок 65.
^{b)} см. рисунок 66.
^{c)} см. рисунок 67.
^{d)} см. рисунок 68.

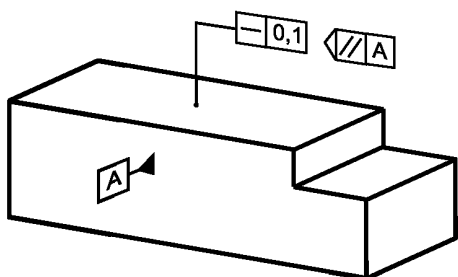


Рисунок 65

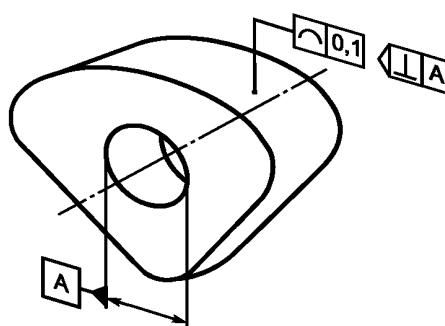


Рисунок 66

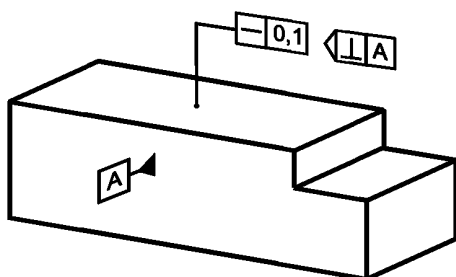


Рисунок 67

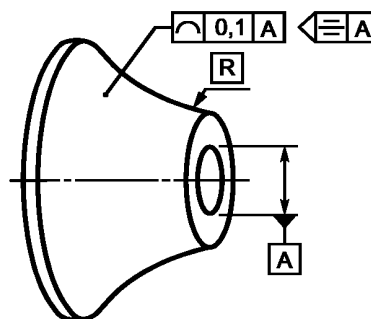


Рисунок 68

Указание на чертеже базового элемента и пересекающей плоскости выполняют в соответствии с таблицей 5.

Таблица 5 — Знаки, используемые при указании пересекающей плоскости

Рамка допуска	Знак пересекающей плоскости	Знак базового элемента
a)	b)	c)
Знак пересекающей плоскости [рисунок b)] размещают справа от рамки допуска [рисунок a)]. Во второй секции знака указывают буквенное обозначение базы, а в первой — помещают знак, определяющий расположение пересекающей плоскости относительно базы (параллельна, перпендикулярна или содержит). Базовый элемент указывают при помощи соответствующего обозначения [рисунок c)].		

17 Ориентирующие плоскости

17.1 Предназначение ориентирующих плоскостей

Указание ориентирующей плоскости должно быть применено на 3D изображении, если:

- нормируемым элементом является средняя линия или средняя точка, и
- поле допуска ограничено по ширине двумя параллельными плоскостями, и
- ориентацию поля допуска задают относительно какого-либо другого выявленного элемента детали.

Указание ориентирующей плоскости допустимо также применять и на 2D изображении (если так удобнее).

Примечание 1 — Ориентирующая плоскость позволяет задать направление ширины поля допуска производного элемента независимо от номинального элемента (в случае допуска месторасположения) или независимо от базы (в случае допуска ориентации).

Примечание 2 — Плоскость ориентации позволяет изменить направление ширины поля допуска для линии на поверхности.

17.2 Элементы, используемые для задания ориентирующих плоскостей

Для задания ориентирующих плоскостей используют только элементы, принадлежащие к одному из следующих классов инвариантности (см. [3]):

- вращательному (например, конус или тор);
- цилиндрическому (т.е. цилиндр);
- планарному (т.е. плоскость).

17.3 Графическое обозначение

Ориентирующую плоскость указывают на чертеже при помощи дополнительного знака (см. рисунок 69), который располагают после рамки допуска.



Рисунок 69

В первой секции знака размещают символ параллельности, перпендикулярности или наклона, который определяет ориентацию ориентирующей плоскости относительно базы, а во второй — буквенное обозначение соответствующей базы.

17.4 Правила

Ориентирующая плоскость должна быть указана на 3D изображении, если:

- ширина поля допуска должна быть расположена не по нормали к соответствующему номинальному геометрическому элементу, или
- нормируемым элементом является точка или средняя линия, направление ширины поля допуска которой требуется задать в направлении одной из осей прямоугольной системы координат.

К геометрическим допускам, указанным с применением обозначения ориентирующей плоскости, применяют следующие правила.

Ориентирующую плоскость задают параллельной, перпендикулярной или наклоненной под определенным углом к базе, буквенное обозначение которой указано в знаке плоскости ориентации, следующим образом:

- если плоскость расположена под углом, отличающимся от 0° или 90°, то применяют знак угла наклона, а теоретический угол между плоскостью и базой указывают явно;
- если плоскость расположена под углом, равным 0° или 90° относительно базы, то применяют знак параллельности или перпендикулярности, соответственно.

Если в рамке допуска указаны одна или более баз, то ориентирующую плоскость считают расположенной в соответствии со знаком и базой, указанными в ее обозначении, и дополнительными ограничениями (0°, 90° или явно указанный угол) относительно базы (или баз), указанной (или указанных) в рамке допуска. Сначала применяют базы, указанные в рамке допуска (в порядке их перечисления), а затем — базу, указанную в обозначении ориентирующей плоскости.

В таблице 6 рассмотрена возможность применения ориентирующей плоскости в зависимости от типа базы и расположения плоскости относительно этой базы (определяется соответствующим обозначением в знаке пересекающей плоскости).

Таблица 6 — Применимость ориентирующей плоскости

База	Ориентирующая плоскость		
	параллельна	перпендикулярна	наклонена
Ось поверхности вращения (цилиндра или конуса)	Нет	Да	Да
Плоскость (полная или средняя)	Да	Да	Да
Другой элемент	Нет	Нет	Нет

Примеры указания ориентирующей плоскости показаны на рисунках 70 и 71.

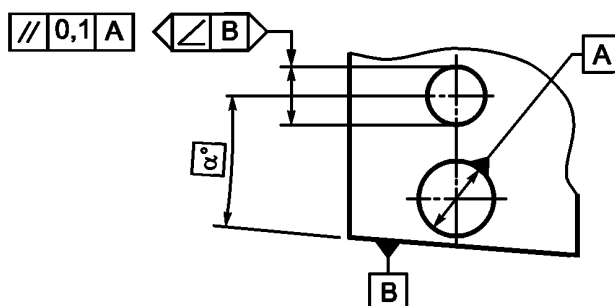
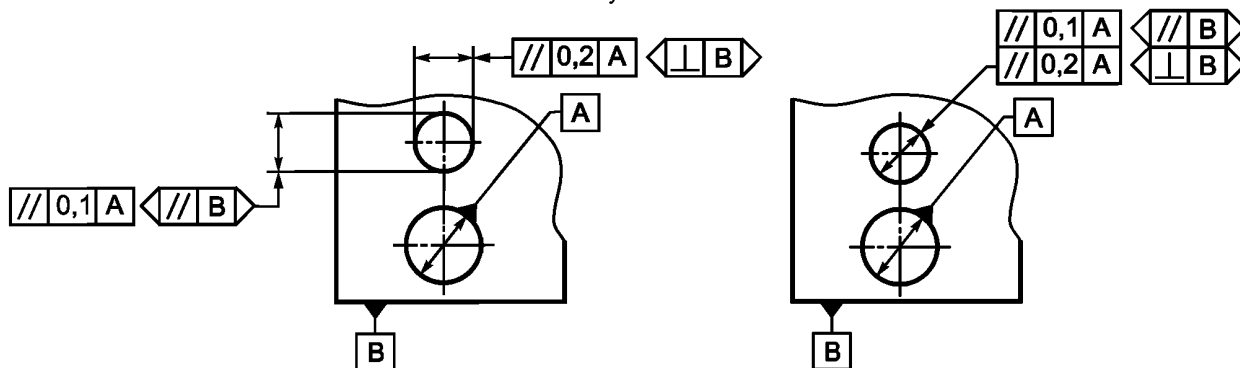


Рисунок 70



Примечание — Приведенный пример является 2D изображением, поэтому ориентирующие плоскости можно не указывать, однако на 3D изображении их применение необходимо

Рисунок 71

Указание на чертеже базового элемента и ориентирующей плоскости выполняют в соответствии с таблицей 7.

Таблица 7 — Знаки, используемые при указании ориентирующей плоскости

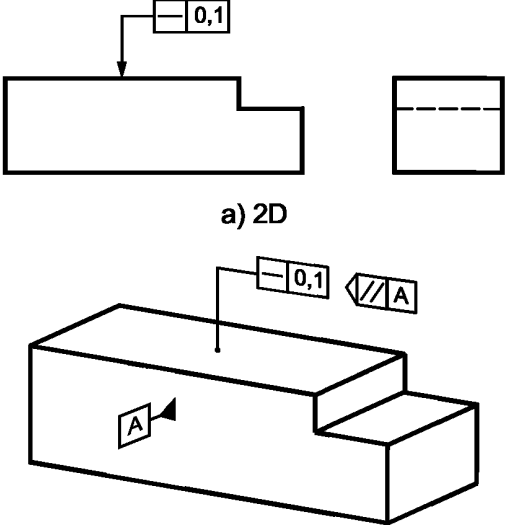
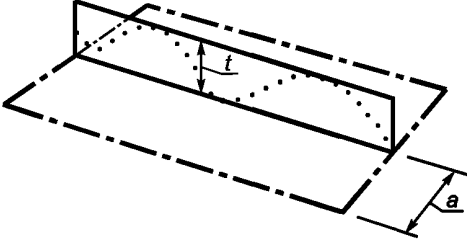
Знак базового элемента	Знак ориентирующей плоскости	Знак геометрического допуска со знаком ориентирующей плоскости
	<p>Во второй секции знака указывают буквенное обозначение базы, которую используют для построения ориентирующей плоскости, а в первой – знак, определяющий ориентацию границ поля допуска относительно этой базы: параллельно, перпендикулярно или наклонно. В последнем случае теоретический угол между плоскостью ориентации и базой задают явным образом.</p>	<p>Знак ориентирующей плоскости располагают справа от рамки допуска</p>

18 Определение геометрических допусков

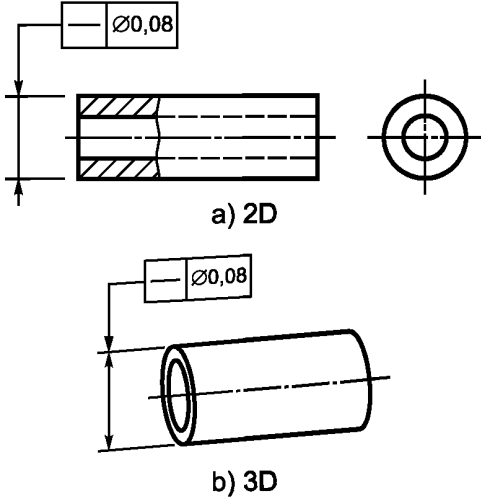
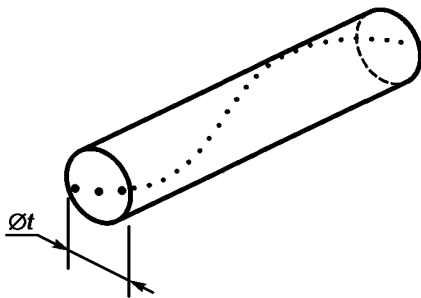
В настоящем разделе приведены примеры различных геометрических допусков и соответствующих им полей допуска, а также пояснения к ним. На рисунках, сопровождающих определения, показаны только те отклонения, которые иллюстрируют конкретное определение.

18.1 Допуск прямолинейности (см. также [5] и [6])

В миллиметрах


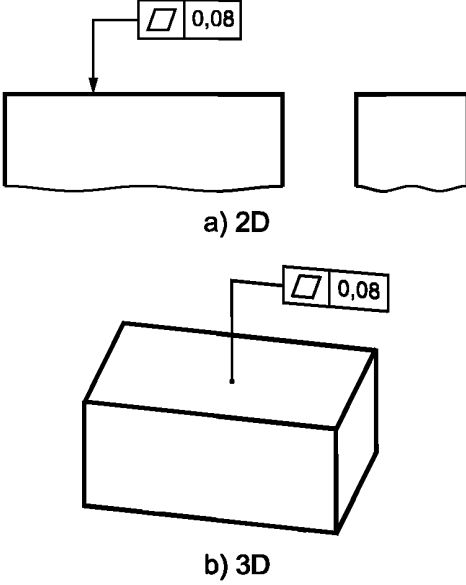
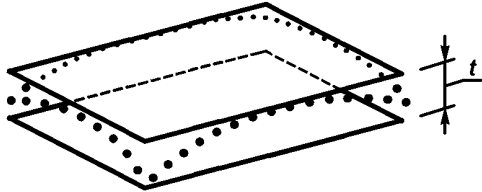
Знак	Указание на чертеже и пояснение
—	<p>Выявленная линия на нормируемой поверхности в любой плоскости, параллельной плоскости проекции, на которой указан знак [см. рисунок 72 а)], или базовой плоскости А [см. рисунок 72 б)], должна быть расположена между двумя параллельными прямыми, расстояние между которыми равно 0,1.</p>  <p>а) 2D</p> <p>б) 3D</p> <p>Рисунок 72</p>
	<p>Определение поля допуска</p> <p>Поле допуска ограничено двумя параллельными прямыми, расстояние между которыми равно значению допуска t, и лежащими в плоскости, ориентированной в указанном на чертеже направлении (см. рисунок 73).</p>  <p>a — любое расстояние</p> <p>Рисунок 73</p>

Знак	Указание на чертеже и пояснение
	<p>Выявленная образующая цилиндрической поверхности должна располагаться между двумя параллельными плоскостями, расстояние между которыми равно 0,1 (см. рисунок 74).</p> <p>П р и м е ч а н и е — Определение выявленной образующей нестандартизовано.</p> <div data-bbox="601 591 1055 1064" style="text-align: center;"> <p>a) 2D</p> <p>b) 3D</p> </div> <p style="text-align: center;">Рисунок 74</p>
	Определение поля допуска
	<p>Поле допуска ограничено двумя параллельными плоскостями, находящимися друг от друга на расстоянии, равном значению допуска t (см. рисунок 75).</p> <div data-bbox="627 1532 1035 1766" style="text-align: center;"> </div> <p style="text-align: center;">Рисунок 75</p>

Знак	Указание на чертеже и пояснение
	<p>Выявленная средняя линия нормируемой цилиндрической поверхности должна быть расположена в пределах цилиндрической области, диаметр которой равен 0,08 (см. рисунок 76).</p>  <p style="text-align: center;">Рисунок 76</p>
	Определение поля допуска
	<p>Поле допуска ограничено цилиндром, диаметр которого равен значению допуска t, если перед этим значением указан знак диаметра \varnothing (см. рисунок 77).</p>  <p style="text-align: center;">Рисунок 77</p>

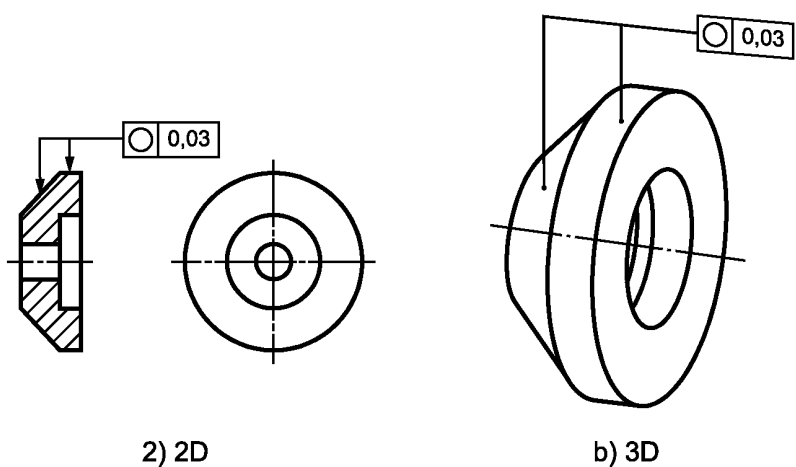
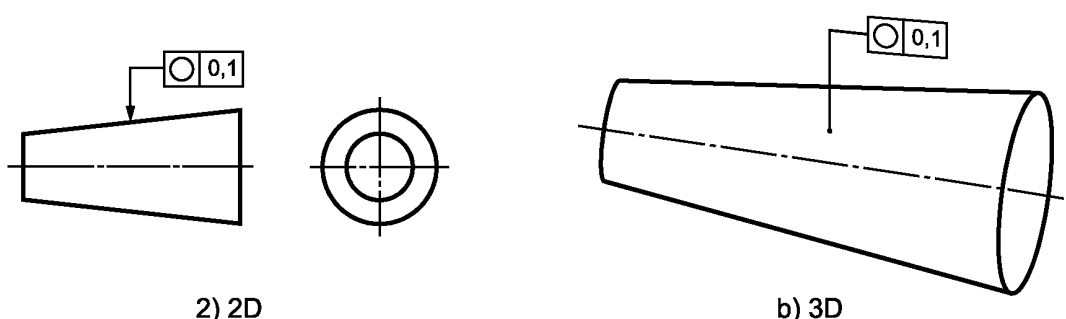
18.2 Допуск плоскостности (см. также [7] и [8])

В миллиметрах

Знак	Указание на чертеже и пояснение
	<p>Выявленная нормируемая поверхность должна быть расположена между двумя параллельными плоскостями, расстояние между которыми равно 0,08 (см. рисунок 78).</p> <div style="text-align: center;">  <p>a) 2D</p> <p>b) 3D</p> </div> <p>Рисунок 78</p>
	Определение поля допуска
	<p>Поле допуска ограничено двумя параллельными плоскостями, расстояние между которыми равно значению допуска t (см. рис 79).</p> <div style="text-align: center;">  </div> <p>Рисунок 79</p>


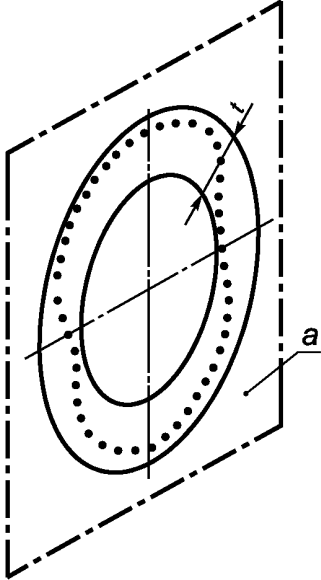
18.3 Допуск круглости (см. также [9] и [10])

В миллиметрах

Знак	Указание на чертеже и пояснение
○	<p>Выявленная в любом поперечном сечении цилиндрической или конической поверхности круговая линия должна быть расположена между двумя компланарными (лежащими в одной плоскости) концентрическими окружностями, разность радиусов которых равна 0,03 (см. рисунок 80).</p>  <p>2) 2D b) 3D</p> <p style="text-align: center;">Рисунок 80</p> <p>Выявленная в любом перпендикулярном оси конической поверхности поперечном сечении круговая линия должна быть расположена между двумя компланарными концентрическими окружностями, разность радиусов которых равна 0,1 (см. рисунок 81).</p> <p>П р и м е ч а н и е — Определение выявленной круговой линии нестандартизовано.</p>  <p>2) 2D b) 3D</p> <p style="text-align: center;">Рисунок 81</p>

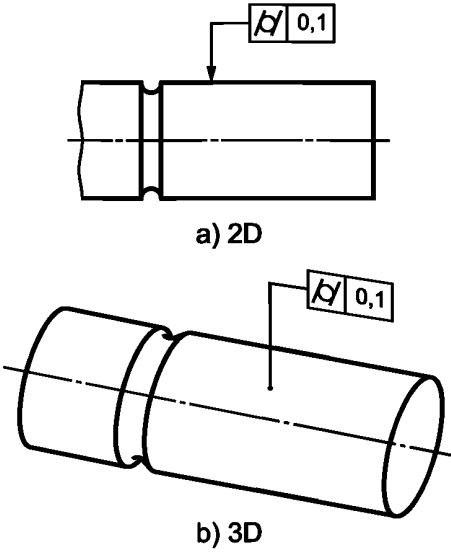
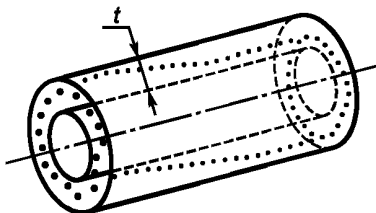
18.4 Допуск цилиндричности (см. также [11] и [12])

В миллиметрах

Знак	Определение поля допуска
	<p data-bbox="284 417 1307 474">Поле допуска в рассматриваемом поперечном сечении ограничено двумя концентрическими окружностями, разность радиусов которых равна значению допуска t (см. рисунок 82).</p>  <p data-bbox="322 1193 677 1221">a — любое поперечное сечение</p> <p data-bbox="772 1272 893 1300">Рисунок 82</p>

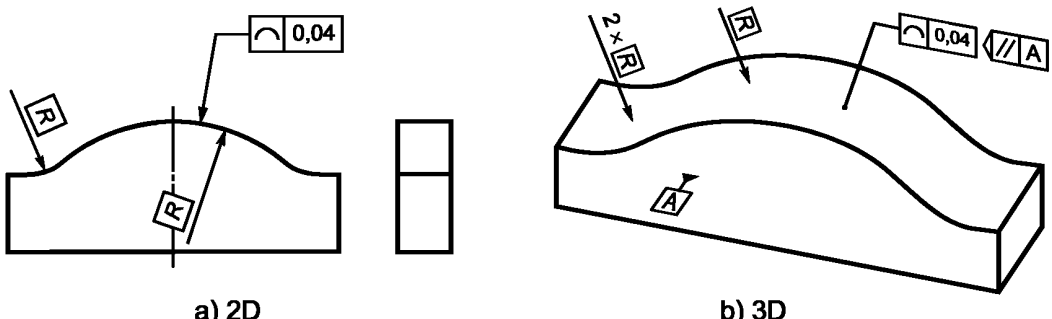

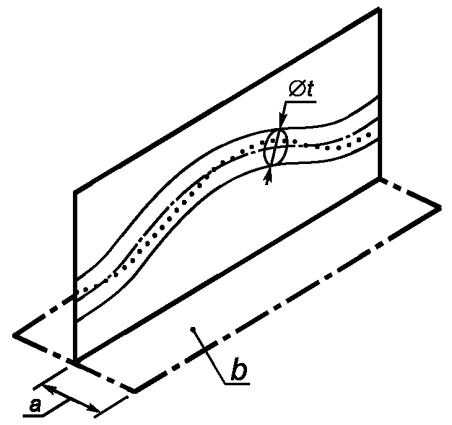
18.4 Допуск цилиндричности (см. также [11] и [12])

В миллиметрах

Знак	Указание на чертеже и пояснение
M	<p>Выявленная нормируемая цилиндрическая поверхность должна располагаться между двумя соосными цилиндрами, разность радиусов которых равна 0,1 (см. рисунок 83)</p> <div style="text-align: center;">  <p>a) 2D</p> <p>b) 3D</p> </div> <p>Рисунок 83</p>
	Определение поля допуска
	<p>Поле допуска ограничено двумя соосными цилиндрами, разность радиусов которых равна значению допуска t (см. рисунок 84)</p> <div style="text-align: center;">  </div> <p>Рисунок 84</p>


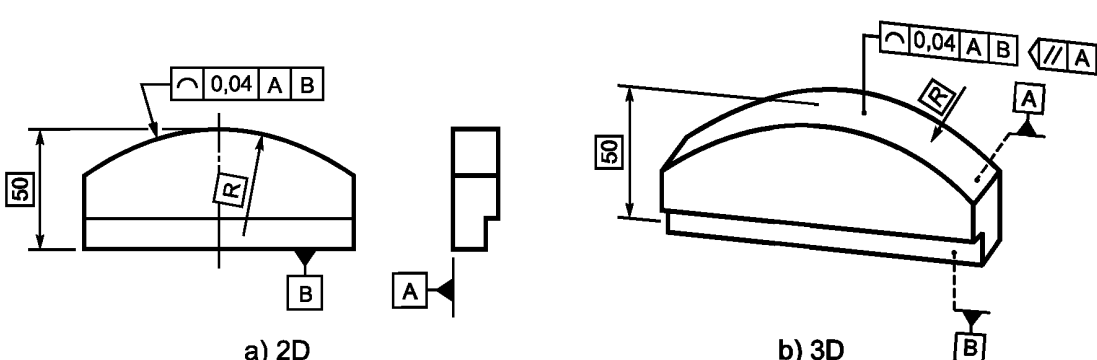

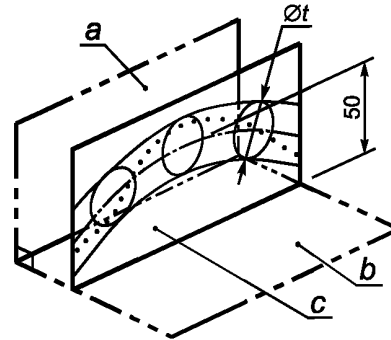
18.5 Допуск формы заданного профиля безотносительно базы (см. также ГОСТ 2.307)

В миллиметрах

Знак	Указание на чертеже и пояснение
	<p>Выявленная линия на нормируемой поверхности в любой плоскости, параллельной плоскости проекции, на которой указан допуск [см. рисунок 85 а)] или параллельной базовой плоскости А [см. рисунок 85 б)], должна располагаться между двумя эквидистантными линиями, являющимися огибающими семейства окружностей диаметром 0,04, центры которых расположены на заданном номинальном профиле.</p>  <p style="text-align: center;">Рисунок 85</p>
	<p style="text-align: center;">Определение поля допуска</p> <p>Поле допуска ограничено двумя линиями, являющимися огибающими семейства окружностей, с диаметрами, равными значению допуска t, и центрами, расположенными на номинальном заданном профиле (см. рисунок 86).</p>  <p>a — любое расстояние; b — плоскость, перпендикулярная к плоскости чертежа на рисунке 85 а)</p> <p style="text-align: center;">Рисунок 86</p>

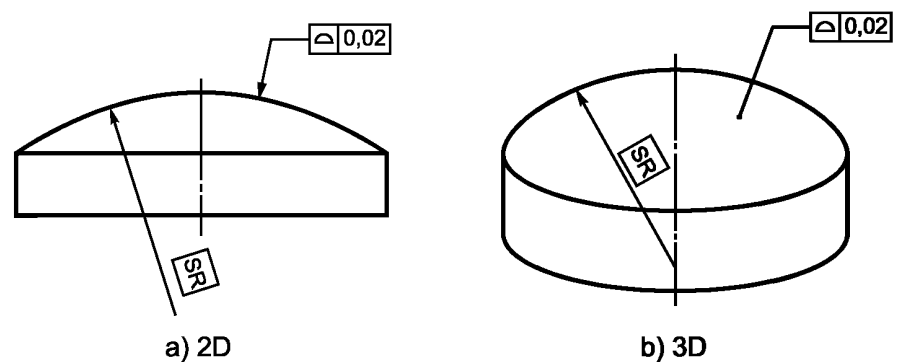
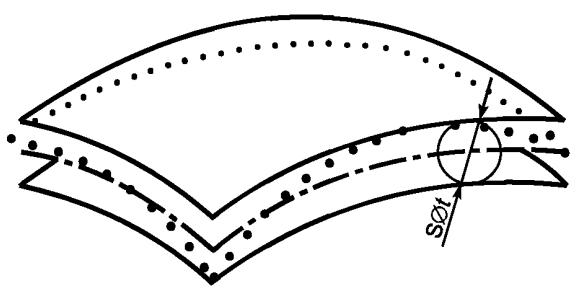
18.6 Допуск формы заданного профиля относительно комплекта баз (см. также ГОСТ 2.307)

В миллиметрах

Знак	Указание на чертеже и пояснение
	<p>Выявленная линия на нормируемой поверхности в любой плоскости, параллельной плоскости проекции, на которой указан допуск [см. рисунок 87 а)] или параллельной базовой плоскости А [см. рисунок 85 б)], должна располагаться между двумя эквидистантными линиями, являющимися огибающими семейства окружностей диаметром 0,04, центры которых расположены на заданном относительно базовых плоскостей А и В номинальном профиле.</p>  <p style="text-align: center;">Рисунок 87</p>
	Определение поля допуска
	<p>Поле допуска ограничено двумя линиями, являющимися огибающими семейства окружностей, с диаметрами, равными значению допуска t, и центрами, расположенными на заданном относительно базовых плоскостей А и В номинальном профиле (см. рисунок 86).</p>  <p>a — база А; b — база В; c — плоскость, параллельная базе А</p> <p style="text-align: center;">Рисунок 88</p>

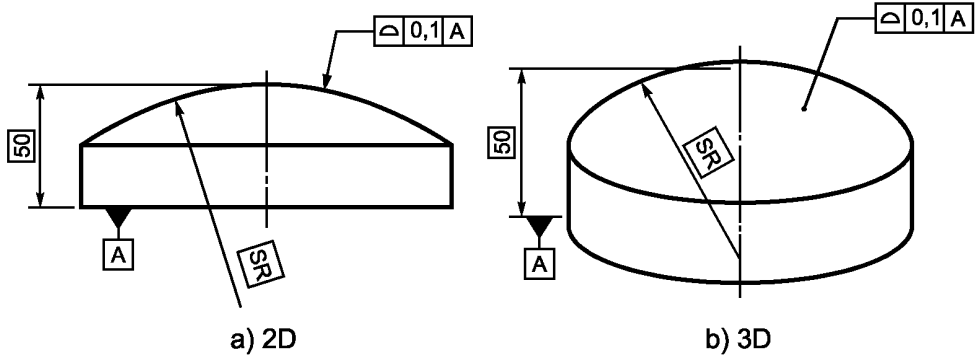
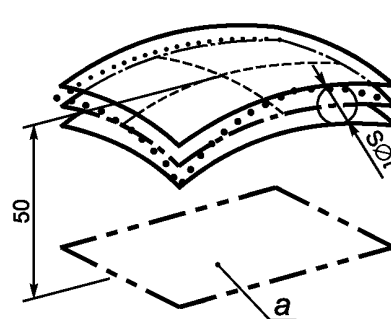
18.7 Допуск формы заданной поверхности безотносительно базы (см. также ГОСТ 2.307)

В миллиметрах

Знак	Указание на чертеже и пояснение
	<p>Выявленная нормируемая поверхность, должна располагаться между двумя эквидистантными поверхностями, являющимися огибающими семейства сфер диаметром 0,02, центры которых расположены на заданной номинальной поверхности (см. рисунок 89).</p>  <p style="text-align: center;">Рисунок 89</p>
D	<p>Определение поля допуска</p>
	<p>Поле допуска ограничено двумя поверхностями, являющимися огибающими семейства сфер, с диаметрами, равными значению допуска t, и центрами, расположенными на номинальной заданной поверхности (см. рисунок 90).</p>  <p style="text-align: center;">Рисунок 90</p>

18.8 Допуск формы заданной поверхности относительно базы (см. также ГОСТ 2.307)

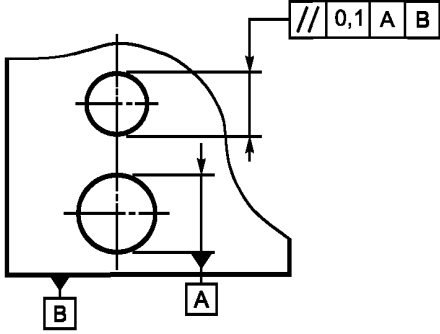
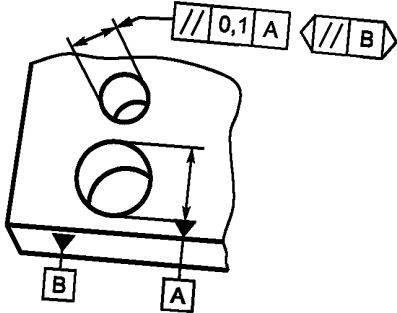
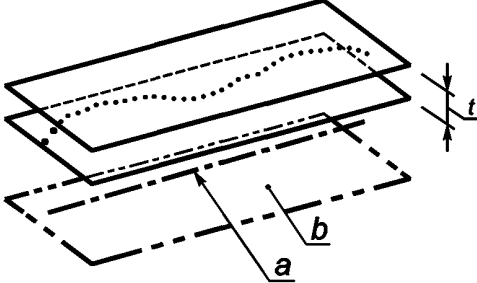
В миллиметрах

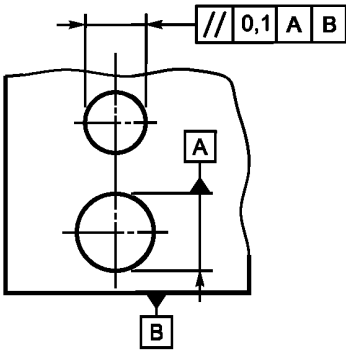
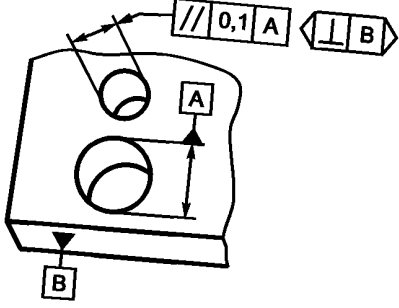
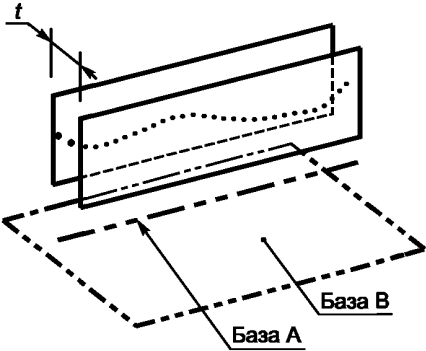
Знак	Указание на чертеже и пояснение
	<p>Выявленная нормируемая поверхность, должна располагаться между двумя эквидистантными поверхностями, являющимися огибающими семейства сфер диаметром 0,1, центры которых расположены на заданной относительно базовой плоскости A номинальной поверхности (см. рисунок 91).</p>  <p style="text-align: center;">Рисунок 91</p>
D	Определение поля допуска
	<p>Поле допуска ограничено двумя поверхностями, являющимися огибающими семейства сфер, с диаметрами, равными значению допуска t, и центрами, расположенными на номинальной поверхности, заданной относительно базовой плоскости A (см. рисунок 90).</p>  <p style="text-align: center;">Рисунок 92</p>

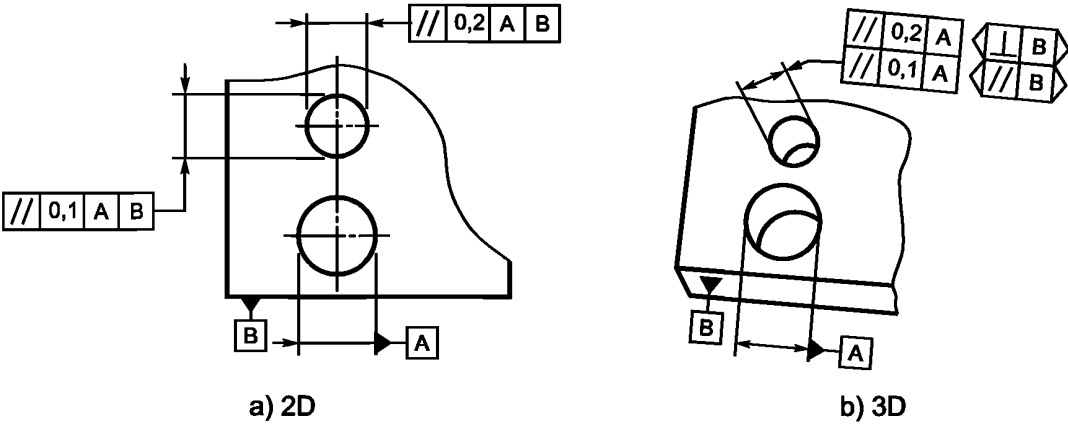
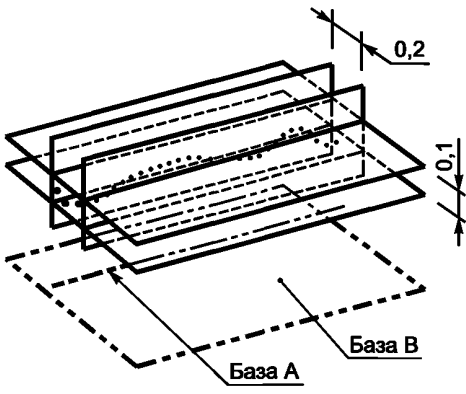
18.9 Допуск параллельности

18.9.1 Допуск параллельности относительно комплекта баз

В миллиметрах

Знак	Указание на чертеже и пояснение
//	<p>Выявленная средняя линия нормируемого отверстия должна быть расположена между двумя параллельными плоскостями, которые находятся друг от друга на расстоянии 0,1 и параллельны базовой оси А. Кроме того, эти плоскости, согласно указанному направлению соединительной линии рамки допуска (соответствует направлению ширины поля допуска) и вторичной базе [см. рисунок 93 а)] или согласно указанному знаку ориентирующей плоскости [см. рисунок 93 б)] должны быть параллельны базовой плоскости В.</p> <div style="display: flex; justify-content: space-around; align-items: center;"> <div style="text-align: center;">  <p>a) 2D</p> </div> <div style="text-align: center;">  <p>b) 3D</p> </div> </div> <p style="text-align: center;">Рисунок 93</p>
	<p>Определение поля допуска</p>
	<p>Поле допуска (см. рисунок 94) ограничено двумя параллельными плоскостями, расстояние между которыми равно значению допуска t. Плоскости параллельны базам А и В (ориентация ширины поля допуска — перпендикулярно базе В).</p> <div style="text-align: center;">  <p>a — база А; b — база В</p> </div> <p style="text-align: center;">Рисунок 94</p>

Знак	Указание на чертеже и пояснение
//	<p>Выявленная средняя линия нормируемого отверстия должна быть расположена между двумя параллельными плоскостями, которые находятся друг от друга на расстоянии 0,1 и параллельны базовой оси А. Кроме того, эти плоскости, согласно указанному направлению соединительной линии рамки допуска (соответствует направлению ширины поля допуска) и вторичной базе [см. рисунок 95 а)] или согласно указанному знаку ориентирующей плоскости [см. рисунок 95 б)] должны быть перпендикулярны базовой плоскости В.</p> <div style="display: flex; justify-content: space-around; align-items: center;"> <div style="text-align: center;">  <p>а) 2D</p> </div> <div style="text-align: center;">  <p>б) 3D</p> </div> </div> <p style="text-align: center;">Рисунок 95</p>
	<p>Определение поля допуска</p>
	<p>Поле допуска (см. рисунок 96) ограничено двумя параллельными плоскостями, расстояние между которыми равно значению допуска t. Плоскости параллельны базе А и перпендикулярны базе В (ориентация ширины поля допуска — параллельно базе В).</p> <div style="text-align: center;">  <p style="text-align: center;">Рисунок 96</p> </div>

Знак	Указание на чертеже и пояснение
//	<p>Выявленная средняя линия нормируемого отверстия должна быть расположена между двумя парами параллельных плоскостей, которые параллельны базовой оси A. При этом расстояния между плоскостями равны 0,2 (в первой паре) и 0,1 (во второй паре). Кроме того, согласно указанным направлениям соединительных линий рамок допуска (совпадают с направлениями ширины соответствующих полей допуска) и вторичным базам [см. рисунок 97 а)] или согласно указанным знакам ориентирующих плоскостей [см. рисунок 93 б)], первая пара плоскостей должна быть перпендикулярна, а вторая — параллельна базовой плоскости В.</p>  <p style="text-align: center;">a) 2D b) 3D</p> <p style="text-align: center;">Рисунок 97</p>
	<p>Определение поля допуска</p>
	<p>Поле допуска ограничено двумя парами параллельных плоскостей, которые параллельны базовой оси A, а расстояния между плоскостями равны 0,2 (в первой паре) и 0,1 (во второй паре). Кроме того, первая пара плоскостей перпендикулярна, а вторая — параллельна базовой плоскости В (см. рисунок 98).</p>  <p style="text-align: center;">Рисунок 98</p>

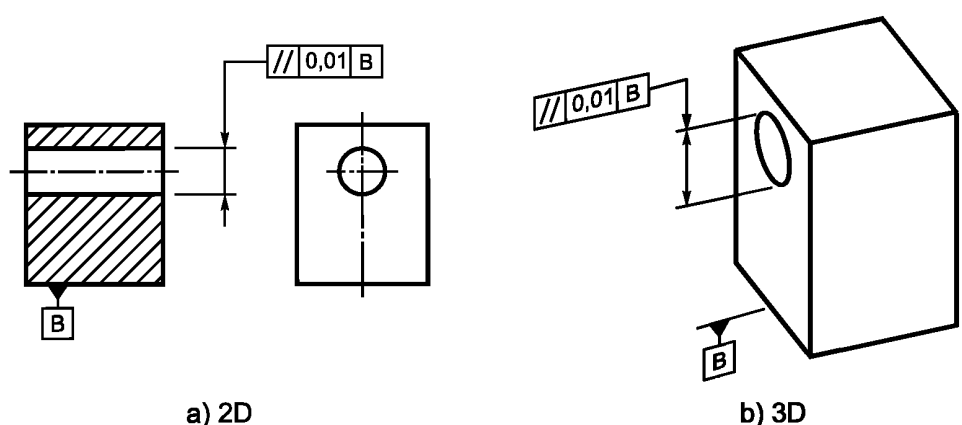
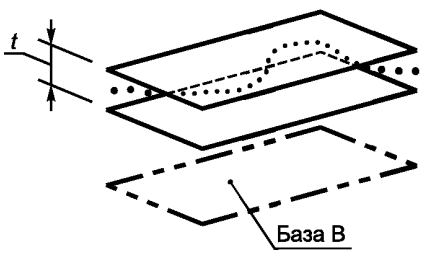
18.9.2 Допуск параллельности линии относительно базовой оси

В миллиметрах

Знак	Указание на чертеже и пояснение
//	<p data-bbox="247 406 1332 459">Выявленная средняя линия нормируемого отверстия должна быть расположена внутри цилиндрической области, диаметр которой равен 0,03, а ось — параллельна базовой оси А (см. рисунок 99).</p> <div data-bbox="314 655 1279 1029" style="text-align: center;"> <p data-bbox="500 995 571 1029">a) 2D</p> <p data-bbox="1022 995 1093 1029">b) 3D</p> </div> <p data-bbox="731 1189 855 1219" style="text-align: center;">Рисунок 99</p>
	<p data-bbox="662 1268 925 1293">Определение поля допуска</p>
	<p data-bbox="247 1342 1332 1395">Поле допуска ограничено цилиндром, диаметр которого равен значению допуска t (если перед значением допуска указан знак «\varnothing»), а ось — параллельна базовой оси (см. рисунок 100).</p> <div data-bbox="565 1519 961 1747" style="text-align: center;"> <p data-bbox="802 1719 878 1747" style="text-align: center;">База А</p> </div> <p data-bbox="727 1885 858 1915" style="text-align: center;">Рисунок 100</p>

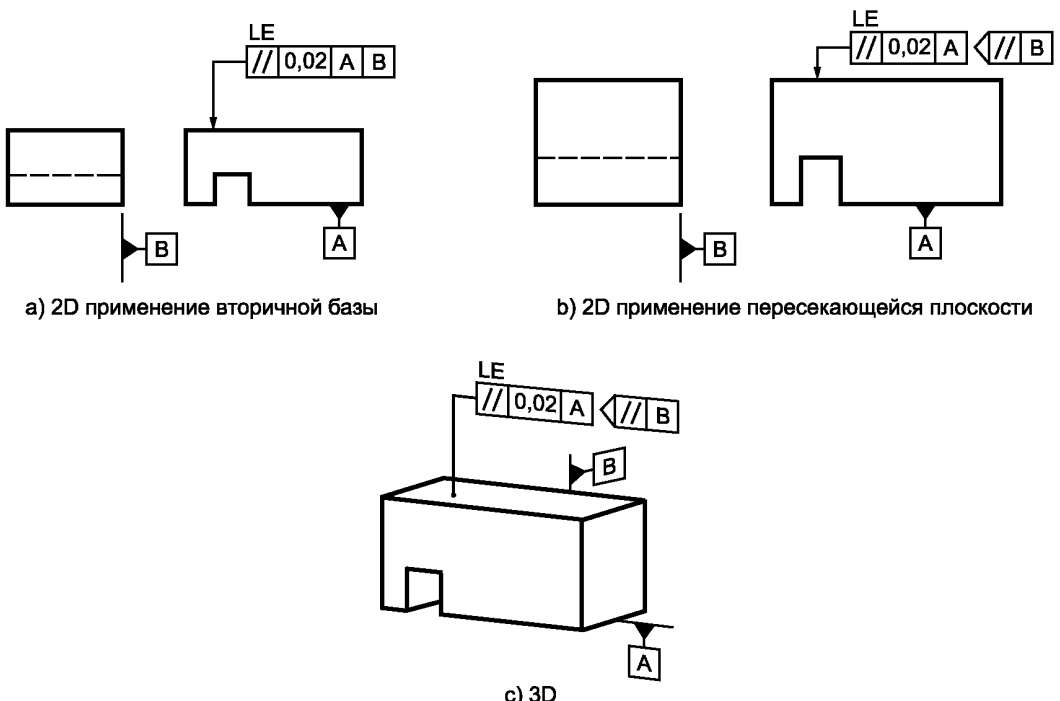
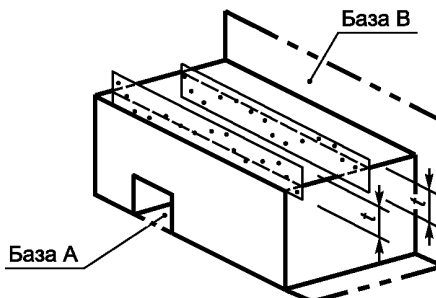
18.9.3 Допуск параллельности линии относительно базовой плоскости

В миллиметрах

Знак	Указание на чертеже и пояснение
//	<p>Выявленная средняя линия нормируемого отверстия должна быть расположена между двумя параллельными плоскостями, которые находятся друг от друга на расстоянии 0,01 и параллельны базовой плоскости В (см. рисунок 101).</p>  <p style="text-align: center;">Рисунок 101</p>
	<p>Определение поля допуска</p>
	<p>Поле допуска ограничено двумя параллельными плоскостями, которые расположены друг от друга на расстоянии, равном значению допуска t, и параллельны базовой плоскости (см. рисунок 102).</p>  <p style="text-align: center;">Рисунок 102</p>

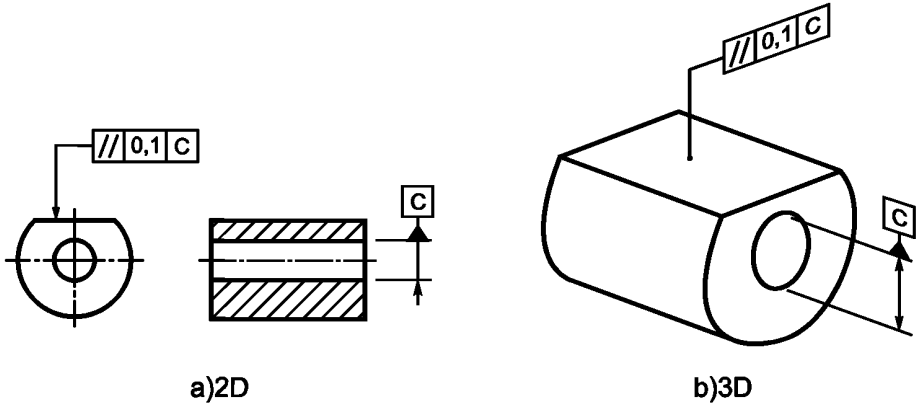
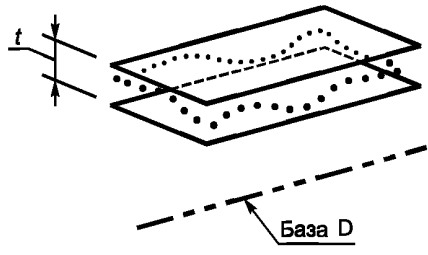
18.9.4 Допуск параллельности поверхности относительно базовой плоскости

В миллиметрах

Знак	Указание на чертеже и пояснение
//	<p>Выявленная линия на нормируемой поверхности в любой плоскости параллельной базовой плоскости В должна быть расположена между двумя параллельными линиями, которые находятся друг от друга на расстоянии 0,02 и параллельны базовой плоскости В (см. рисунок 103).</p>  <p>а) 2D применение вторичной базы</p> <p>б) 2D применение пересекающейся плоскости</p> <p>в) 3D</p> <p>Рисунок 103</p>
	Определение поля допуска
	<p>Поле допуска ограничено двумя, лежащими в любой параллельной базе В плоскости, параллельными линиями, которые расположены друг от друга на расстоянии, равном значению допуска t, и параллельны базовой плоскости А (см. рисунок 104).</p>  <p>База В</p> <p>База А</p> <p>Рисунок 104</p>

18.9.5 Допуск параллельности поверхности относительно базовой оси

В миллиметрах

Знак	Указание на чертеже и пояснение
//	<p>Выявленная нормируемая поверхность должна быть расположена между двумя параллельными плоскостями, которые находятся друг от друга на расстоянии 0,1 и параллельны базовой оси С (см. рисунок 105).</p>  <p>a)2D</p> <p>b)3D</p> <p>Рисунок 105</p>
	Определение поля допуска
	<p>Поле допуска ограничено любыми двумя параллельными плоскостями, которые расположены друг от друга на расстоянии, равном значению допуска t, и параллельны базовой оси (см. рисунок 106).</p>  <p>Рисунок 106</p>

18.9.6 Допуск параллельности поверхности относительно базовой плоскости


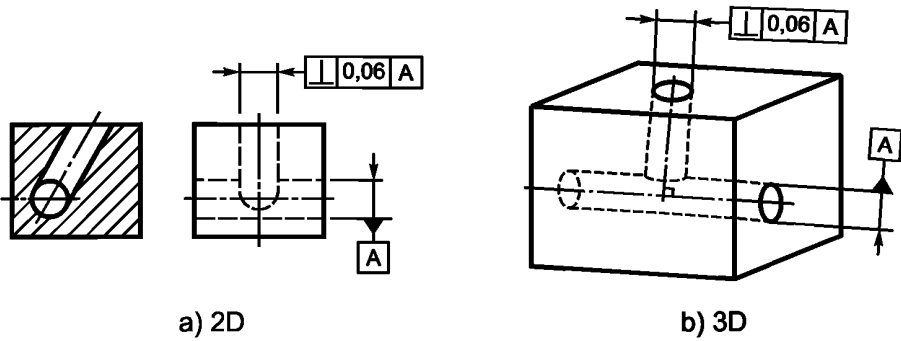
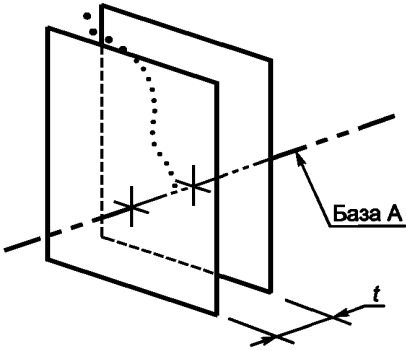
В миллиметрах

Знак	Указание на чертеже и пояснение
//	<p data-bbox="247 400 1342 485">Выявленная нормируемая поверхность должна быть расположена между двумя параллельными плоскостями, которые находятся друг от друга на расстоянии 0,01 и параллельны базовой плоскости D (см. рисунок 107).</p> <div data-bbox="353 619 1230 1008" style="text-align: center;"> <p data-bbox="480 974 550 1008">a) 2D</p> <p data-bbox="979 974 1049 1008">b) 3D</p> </div> <p data-bbox="727 1157 863 1187" style="text-align: center;">Рисунок 107</p>
	<p data-bbox="662 1236 928 1266">Определение поля допуска</p>
	<p data-bbox="247 1312 1342 1368">Поле допуска ограничено двумя параллельными плоскостями, которые расположены друг от друга на расстоянии, равном значению допуска t, и параллельны базовой плоскости (см. рисунок 108).</p> <div data-bbox="545 1506 969 1747" style="text-align: center;"> <p data-bbox="817 1719 898 1747" style="text-align: center;">База D</p> </div> <p data-bbox="727 1881 863 1910" style="text-align: center;">Рисунок 108</p>

18.10 Допуск перпендикулярности


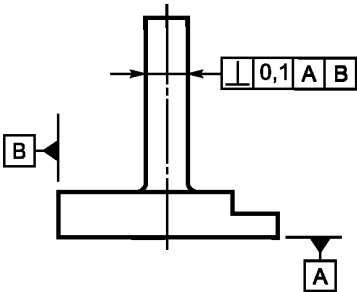
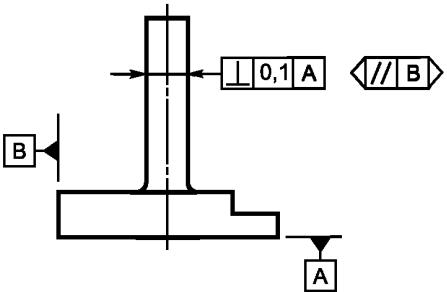
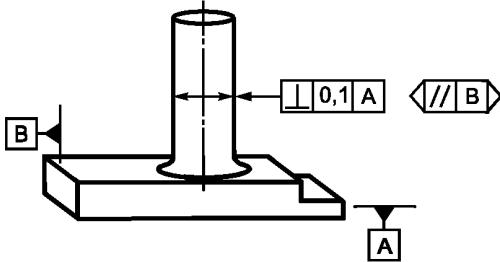
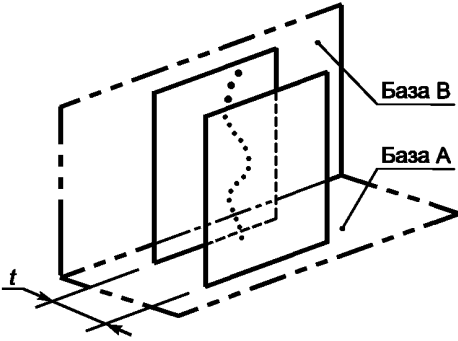
18.10.1 Допуск перпендикулярности линии относительно базовой оси

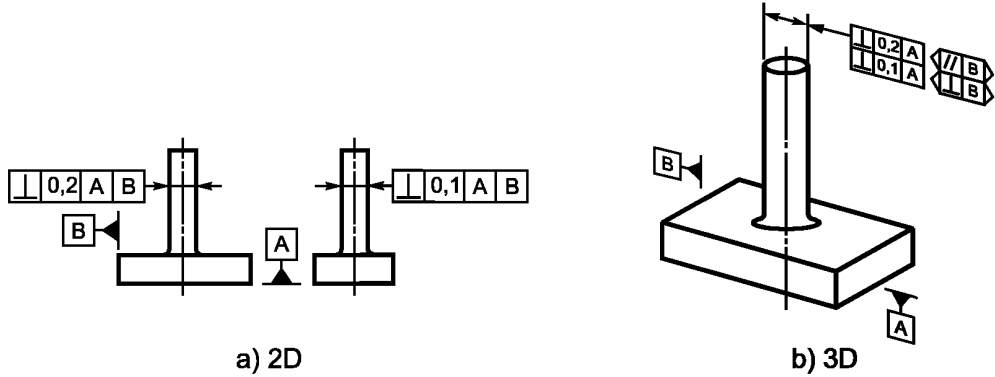

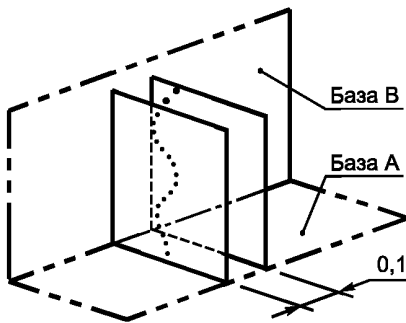
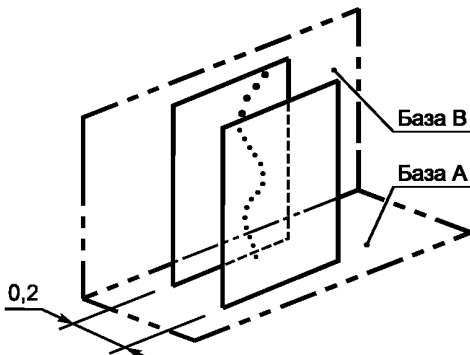
В миллиметрах

Знак	Указание на чертеже и пояснение
	<p>Выявленная средняя линия нормируемого отверстия должна быть расположена между двумя параллельными плоскостями, которые находятся друг от друга на расстоянии 0,06 и перпендикулярны базовой оси A (см. рисунок 109).</p>  <p style="text-align: center;">Рисунок 109</p>
	Определение поля допуска
	<p>Поле допуска ограничено двумя параллельными плоскостями, которые расположены друг от друга на расстоянии, равном значению допуска t, и перпендикулярны базовой оси (см. рисунок 110).</p>  <p style="text-align: center;">Рисунок 110</p>

18.10.2 Допуск перпендикулярности линии относительно комплекта баз


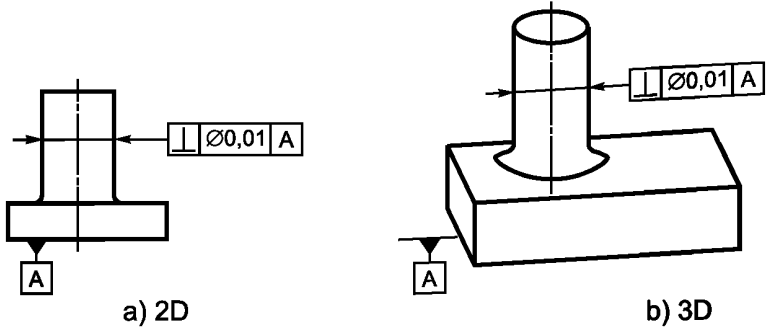
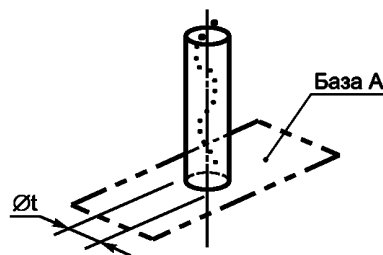
В миллиметрах

Знак	Указание на чертеже и пояснение
	<p>Выявленная средняя линия нормируемого цилиндра должна быть расположена между двумя параллельными плоскостями, которые находятся друг от друга на расстоянии 0,1, перпендикулярны базовой плоскости A и параллельны базовой плоскости B (см. рисунок 111).</p> <div style="display: flex; justify-content: space-around;"> <div style="text-align: center;">  <p>a) 2D применение вторичной базы</p> </div> <div style="text-align: center;">  <p>b) 2D применение ориентирующей плоскости</p> </div> </div> <div style="text-align: center; margin-top: 20px;">  <p>c) 3D</p> </div> <p style="text-align: center;">Рисунок 111</p>
	Определение поля допуска
	<p>Поле допуска ограничено двумя параллельными плоскостями, которые расположены друг от друга на расстоянии, равном значению допуска t, перпендикулярны базе A и параллельны базе B (см. рисунок 112).</p> <div style="text-align: center; margin-top: 20px;">  <p>База B База A</p> </div> <p style="text-align: center;">Рисунок 112</p>

Знак	Указание на чертеже и пояснение
	<p>Выявленная средняя линия нормируемого цилиндра должна быть расположена между двумя парами параллельных плоскостей, которые перпендикулярны базовой плоскости А. При этом расстояния между плоскостями равны 0,2 (в первой паре) и 0,1 (во второй паре). Кроме того, согласно указанным направлениям соединительных линий рамок допуска (совпадают с направлениями ширины соответствующих полей допуска) и вторичной базе [см. рисунок 113 а)] или согласно указанным знакам ориентирующих плоскостей [см. рисунок 113 б)], первая пара плоскостей должна быть параллельна, а вторая — перпендикулярна базовой плоскости В.</p>  <p style="text-align: center;">Рисунок 113</p>
	<p style="text-align: center;">Определение поля допуска</p> <p>Поле допуска ограничено двумя парами параллельных плоскостей, расстояния между плоскостями в которых равны 0,1 и 0,2, перпендикулярными базе А. Кроме того, плоскости расстояние между которыми равно 0,1, перпендикулярны базе В (см. рисунок 114), а плоскости, расстояние между которыми равно 0,2, параллельны базе В (см. рисунок 115).</p>  <p style="text-align: center;">Рисунок 114</p>  <p style="text-align: center;">Рисунок 115</p>

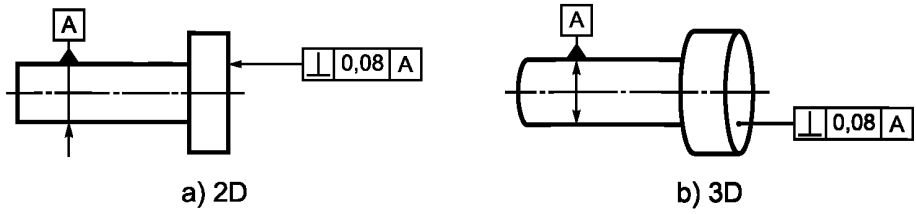
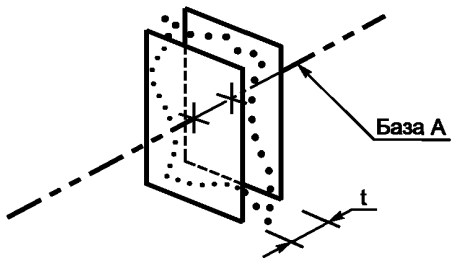
18.10.3 Допуск перпендикулярности линии относительно базовой плоскости

В миллиметрах

Знак	Указание на чертеже и пояснение
	<p>Выявленная средняя линия нормируемого цилиндра должна быть расположена внутри цилиндрической области, диаметр которой равен 0,01, а ось — перпендикулярна базовой плоскости А (см. рисунок 116).</p>  <p style="text-align: center;">Рисунок 116</p>
	<p style="text-align: center;">Определение поля допуска</p>
	<p>Поле допуска ограничено цилиндром, диаметр которого равен значению допуска t (если перед значением допуска указан знак «\varnothing»), а ось — перпендикулярна базовой оси (см. рисунок 117).</p>  <p style="text-align: center;">Рисунок 117</p>


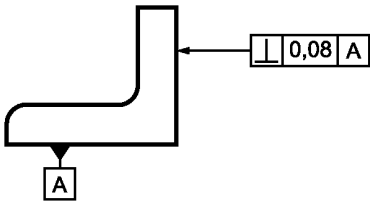
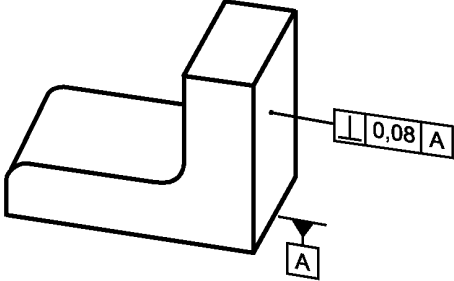
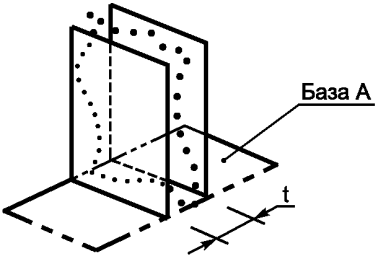
18.10.4 Допуск перпендикулярности поверхности относительно базовой оси

В миллиметрах

Знак	Указание на чертеже и пояснение
	<p data-bbox="284 400 1378 485">Выявленная нормируемая поверхность должна быть расположена между двумя перпендикулярными к базовой оси A параллельными плоскостями, расстояние между которыми равно 0,08 (см. рисунок 118).</p>  <p data-bbox="763 1095 899 1127" style="text-align: center;">Рисунок 118</p>
┌	Определение поля допуска
	<p data-bbox="284 1251 1378 1308">Поле допуска ограничено двумя параллельными плоскостями, которые расположены друг от друга на расстоянии, равном значению допуска t, и перпендикулярны базе (см. рисунок 119).</p>  <p data-bbox="763 1893 899 1925" style="text-align: center;">Рисунок 119</p>

18.10.5 Допуск перпендикулярности поверхности относительно базовой плоскости


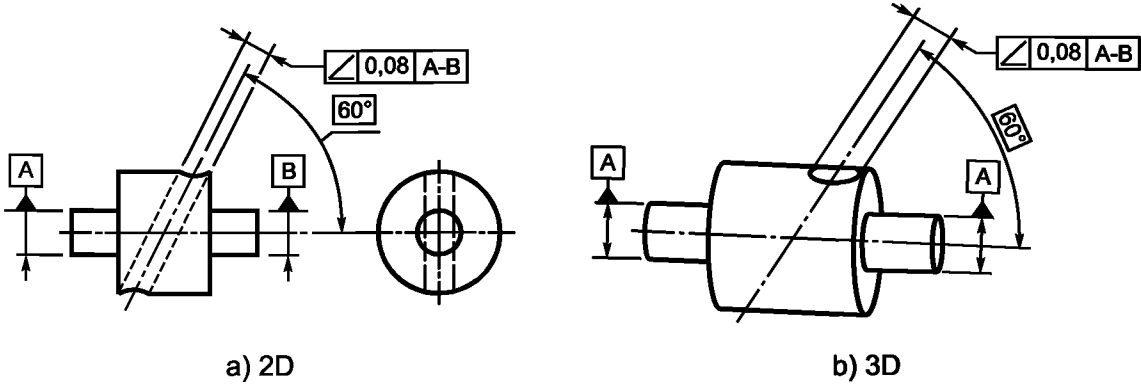
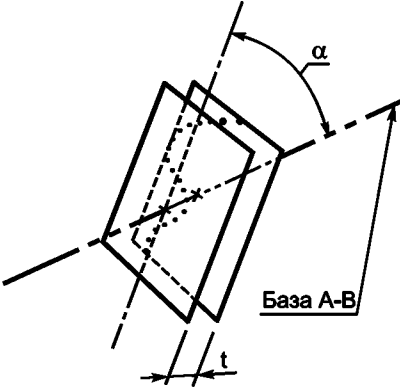
В миллиметрах

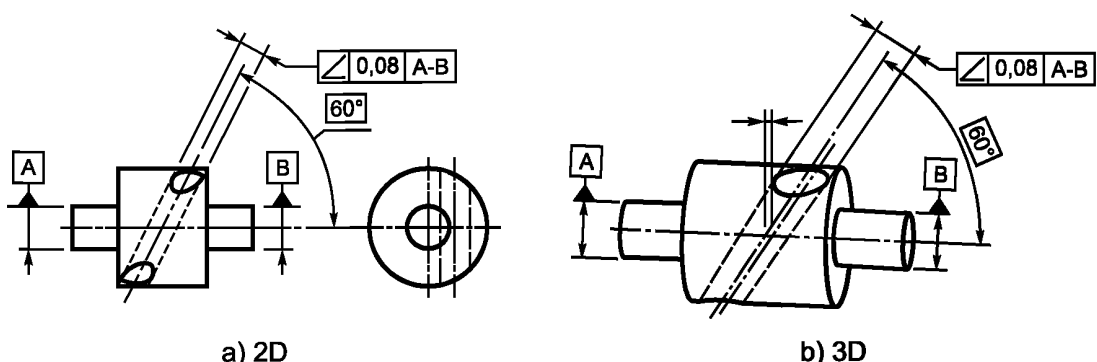
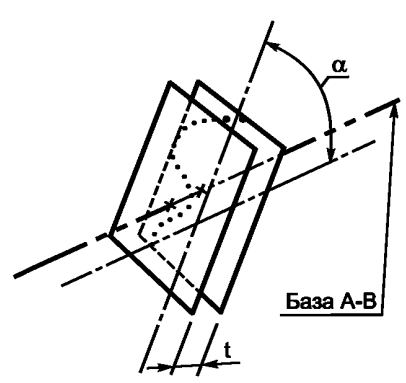
Знак	Указание на чертеже и пояснение
	<p>Выявленная нормируемая поверхность должна быть расположена между двумя перпендикулярными к базовой плоскости А параллельными плоскостями, расстояние между которыми равно 0,08 (см. рисунок 120).</p> <div style="display: flex; justify-content: space-around; align-items: center;"> <div style="text-align: center;">  <p>a) 2D</p> </div> <div style="text-align: center;">  <p>b) 3D</p> </div> </div> <p style="text-align: center;">Рисунок 120</p>
	<p>Определение поля допуска</p>
	<p>Поле допуска ограничено двумя параллельными плоскостями, которые расположены друг от друга на расстоянии, равном значению допуска t, и перпендикулярны базе (см. рисунок 121).</p> <div style="text-align: center;">  </div> <p style="text-align: center;">Рисунок 121</p>

18.11 Допуск наклона

18.11.1 Допуск наклона линии относительно базовой оси

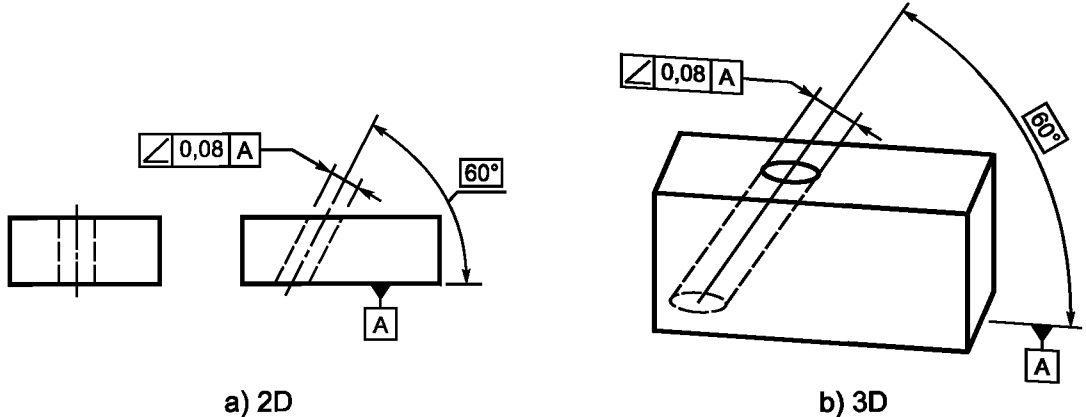
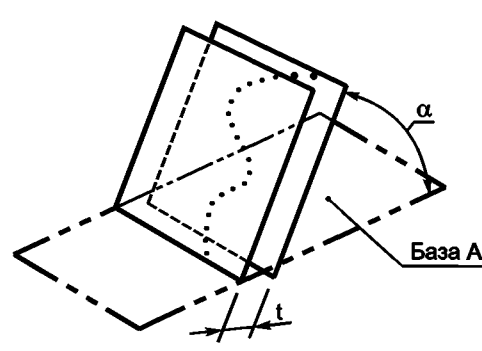
В миллиметрах


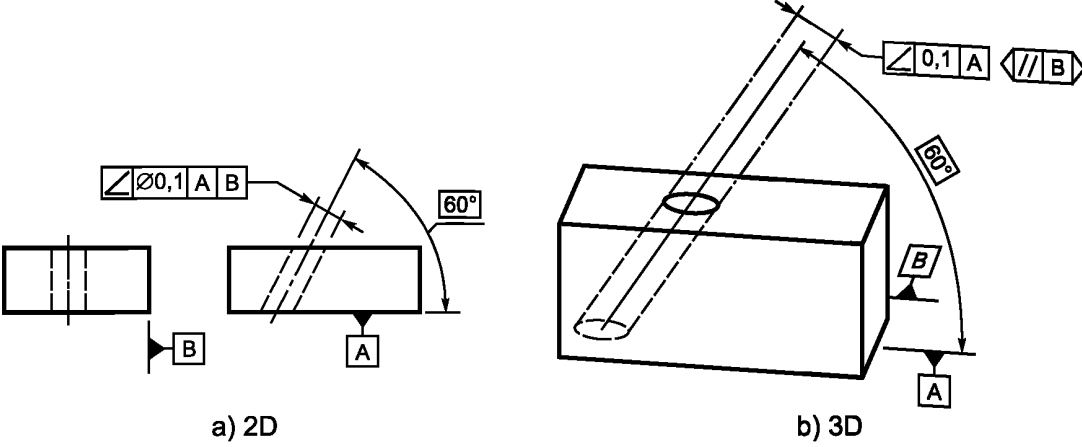
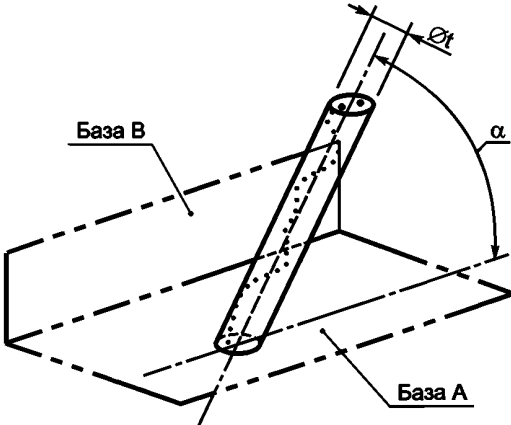
Знак	Указание на чертеже и пояснение
	<p>Выявленная средняя линия нормируемого отверстия должна быть расположена между двумя параллельными плоскостями, которые находятся друг от друга на расстоянии 0,08 и составляют теоретически точный угол 60° с общей базовой осью A-B, образованной базовыми элементами A и B (см. рисунок 122).</p>  <p style="text-align: center;">a) 2D b) 3D</p> <p style="text-align: center;">Рисунок 122</p>
	<p>Определение поля допуска</p>
	<p>Номинальная средняя линия и базовая ось лежат в одной плоскости. Поле допуска ограничено двумя параллельными плоскостями, которые расположены друг от друга на расстоянии, равном значению допуска t, и наклонены относительно базы на заданный теоретически точный угол α (см. рисунок 123).</p>  <p style="text-align: center;">Рисунок 123</p>

Знак	Указание на чертеже и пояснение
	<p>Выявленная средняя линия нормируемого отверстия должна быть расположена между двумя параллельными плоскостями, которые находятся друг от друга на расстоянии 0,08 и составляют теоретически точный угол 60° с общей базовой осью А-В, образованной базовыми элементами А и В (см. рисунок 124).</p>  <p style="text-align: center;">Рисунок 124</p>
<p>∠</p>	<p>Определение поля допуска</p> <p>Номинальная средняя линия и базовая ось не лежат в одной плоскости. Поле допуска ограничено двумя параллельными плоскостями, которые расположены друг от друга на расстоянии, равном значению допуска t, и наклонены относительно базы на заданный теоретически точный угол α (см. рисунок 125).</p>  <p style="text-align: center;">Рисунок 125</p>

18.11.2 Допуск наклона линии относительно базовой плоскости

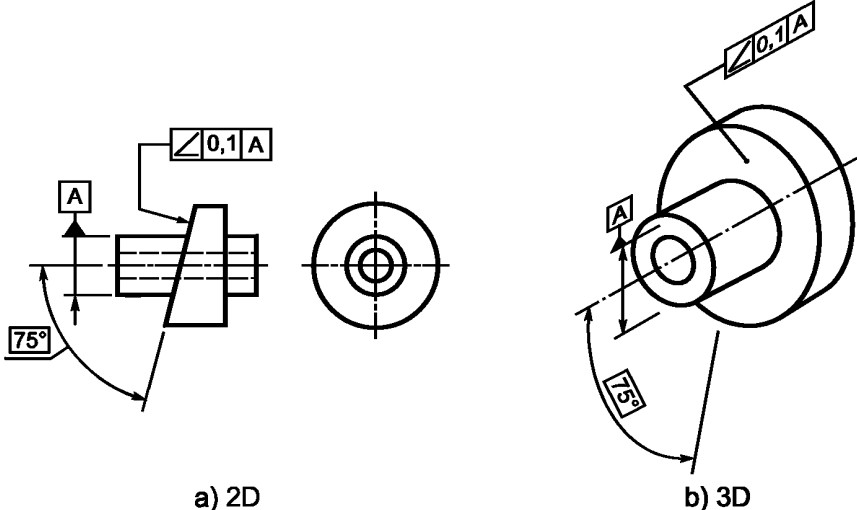

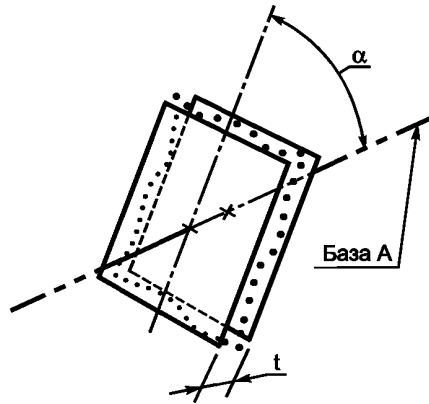
В миллиметрах

Знак	Указание на чертеже и пояснение
	<p>Выявленная средняя линия нормируемого отверстия должна быть расположена между двумя параллельными плоскостями, которые находятся друг от друга на расстоянии 0,08 и составляют теоретически точный угол 60° с базовой плоскостью А (см. рисунок 126).</p>  <p style="text-align: center;">Рисунок 126</p>
∠	Определение поля допуска
	<p>Поле допуска ограничено двумя параллельными плоскостями, которые расположены друг от друга на расстоянии, равном значению допуска t, и наклонены относительно базы на заданный теоретически точный угол α (см. рисунок 127).</p>  <p style="text-align: center;">Рисунок 127</p>

Знак	Указание на чертеже и пояснение
	<p>Выявленная средняя линия нормируемого отверстия должна быть расположена внутри цилиндрической области, диаметр которой равен 0,1, а ось — параллельна базовой плоскости В и составляет теоретически точный угол 60° с базовой плоскостью А (см. рисунок 128).</p>  <p style="text-align: center;">Рисунок 128</p>
	<p>Определение поля допуска</p>
	<p>Поле допуска ограничено цилиндрической областью, диаметр которой равен значению допуска t, а ось — параллельна базовой плоскости В и составляет заданный теоретически точный угол α с базовой плоскостью А (см. рисунок 129).</p>  <p style="text-align: center;">Рисунок 129</p>

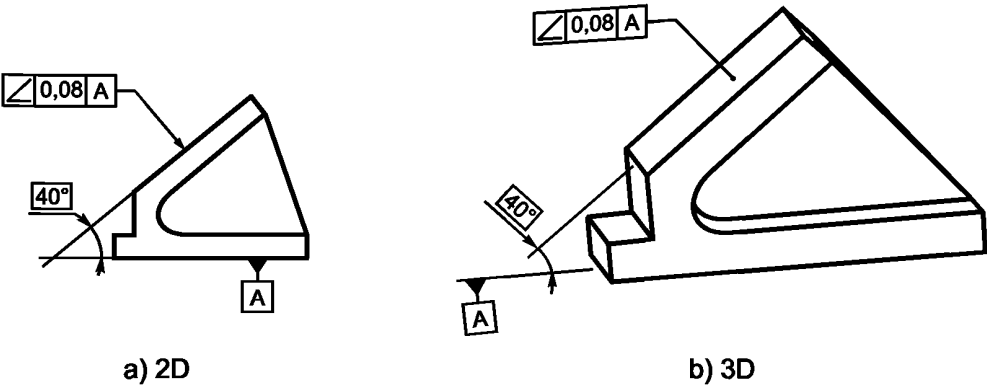

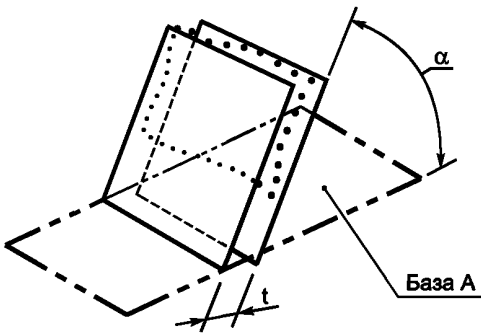
18.11.3 Допуск наклона поверхности относительно базовой оси

В миллиметрах

Знак	Указание на чертеже и пояснение
	<p>Выявленная нормируемая поверхность должна быть расположена между двумя параллельными плоскостями, которые находятся друг от друга на расстоянии $0,1$ и составляют теоретически точный угол 75° с базовой осью A (см. рисунок 130).</p>  <p style="text-align: center;">a) 2D b) 3D</p> <p style="text-align: center;">Рисунок 130</p>
	<p style="text-align: center;">Определение поля допуска</p>
	<p>Поле допуска ограничено двумя параллельными плоскостями, которые расположены друг от друга на расстоянии, равном значению допуска t, и наклонены относительно базы на заданный теоретически точный угол α (см. рисунок 131).</p>  <p style="text-align: center;">Рисунок 131</p>

18.11.4 Допуск наклона поверхности относительно базовой плоскости


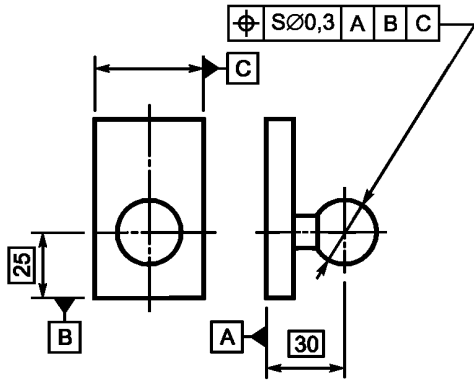
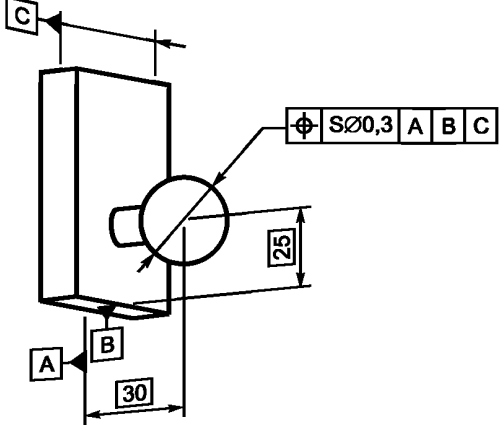
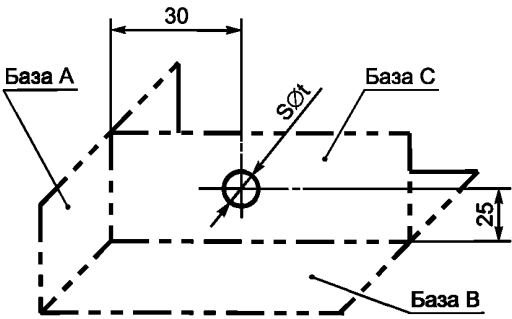
В миллиметрах

Знак	Указание на чертеже и пояснение
	<p>Выявленная нормируемая поверхность должна быть расположена между двумя параллельными плоскостями, которые находятся друг от друга на расстоянии 0,08 и составляют теоретически точный угол 40° с базовой плоскостью А (см. рисунок 132).</p>  <p style="text-align: center;">a) 2D b) 3D</p> <p style="text-align: center;">Рисунок 132</p>
	<p style="text-align: center;">Определение поля допуска</p> <p>Поле допуска ограничено двумя параллельными плоскостями, которые расположены друг от друга на расстоянии, равном значению допуска t, и наклонены относительно базы на заданный теоретически точный угол α (см. рисунок 133).</p>  <p style="text-align: center;">Рисунок 133</p>

18.12 Позиционный допуск (см. также ГОСТ Р 53089)


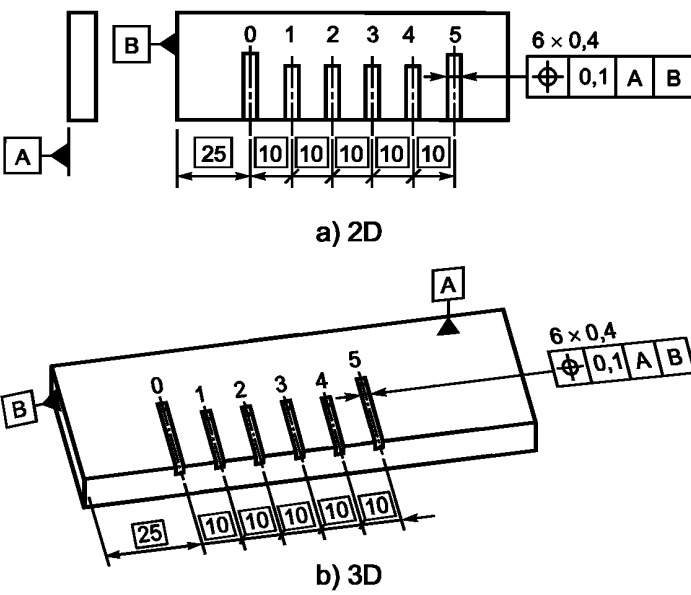
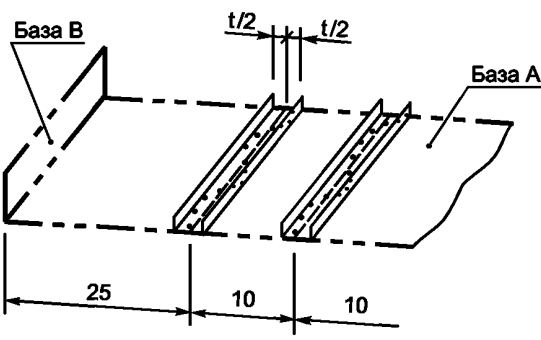
18.12.1 Позиционный допуск точки

В миллиметрах

Знак	Указание на чертеже и пояснение
	<p>Выявленный центр сферы должен располагаться внутри сферы диаметром 0,3 мм, центр которой совпадает с указанным относительно базовых плоскостей А, В и базовой средней плоскости С теоретически точным положением центра сферы (см. рисунок 134).</p> <p>Примечание — Определение выявленного центра сферы нестандартизовано.</p> <div style="display: flex; justify-content: space-around; align-items: center;"> <div style="text-align: center;">  <p>a) 2D</p> </div> <div style="text-align: center;">  <p>b) 3D</p> </div> </div> <p style="text-align: center;">Рисунок 134</p>
<p>Определение поля допуска</p>	
<p>Поле допуска ограничено сферой, диаметр которой равен значению допуска t (если перед ним указан знак «\varnothing»). Положение центра сферы определяется относительно баз А, В и С заданными теоретически точными размерами, (см. рисунок 135).</p> <div style="text-align: center;">  </div> <p style="text-align: center;">Рисунок 135</p>	

18.12.2 Позиционный допуск линии

В миллиметрах

Знак	Указание на чертеже и пояснение
	<p>Выявленная средняя линия каждого из 6-ти штрихов линейки должна находиться между двумя расположенными симметрично относительно соответствующей осевой линии параллельными плоскостями, расстояние между которыми 0,1. Положение осевых линий задано теоретически точными размерами относительно базовых плоскостей A и B (см. рисунок 136).</p>  <p>а) 2D</p> <p>б) 3D</p> <p>Рисунок 136</p>
	Определение поля допуска
<p>Каждое поле допуска ограничено двумя расположенными симметрично относительно осевой линии параллельными плоскостями, расстояние между которыми равно числовому значению допуска t. Положение осевой линии относительно баз A и B определяют теоретически точные размеры. Допуск является однонаправленным (см. рисунок 137).</p>  <p>Рисунок 137</p>	

Знак	Указание на чертеже и пояснение
	<p>Выявленная средняя линия каждого из 8-ми отверстий должна быть расположена между двумя парами параллельных плоскостей, расстояния между плоскостями в которых 0,05 и 0,2. Каждая пара плоскостей расположена симметрично относительно заданного теоретически точными размерами номинального положения оси соответствующего отверстия и имеет ориентацию, определяемую относительно комплекта базовых плоскостей С, А и В (см. рисунок 138).</p> <p style="text-align: center;">a) 2D b) 3D</p> <p style="text-align: center;">Рисунок 138</p>

Определение поля допуска



Каждое поле допуска ограничено двумя парами параллельных плоскостей, расстояния между плоскостями в которых 0,05 и 0,2. Каждая пара плоскостей расположена симметрично относительно теоретически точного положения, заданного теоретически точными размерами относительно базовых плоскостей С, А и В (см. рисунки 139 и 140). Допуск является двунаправленным.

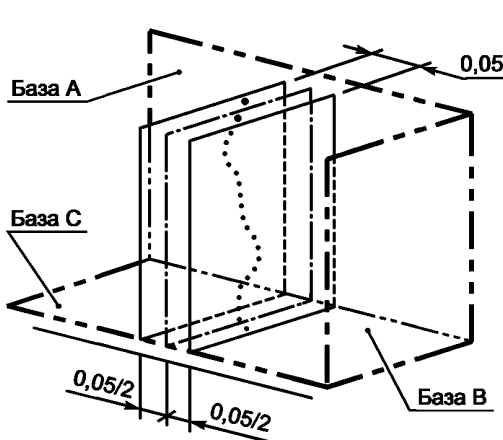


Рисунок 139

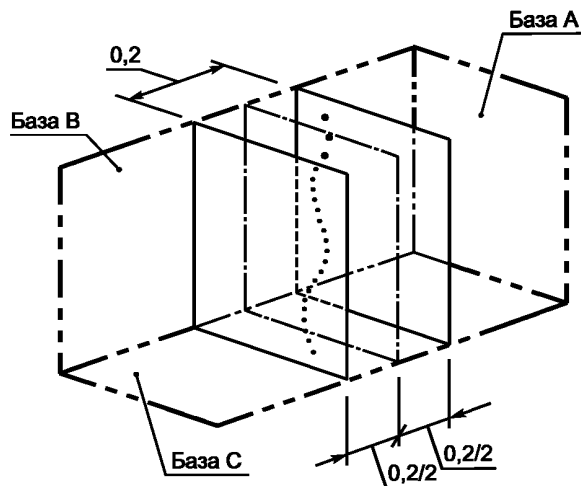
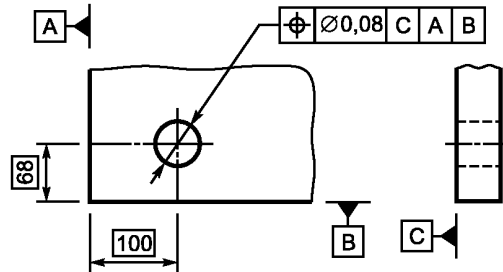


Рисунок 140

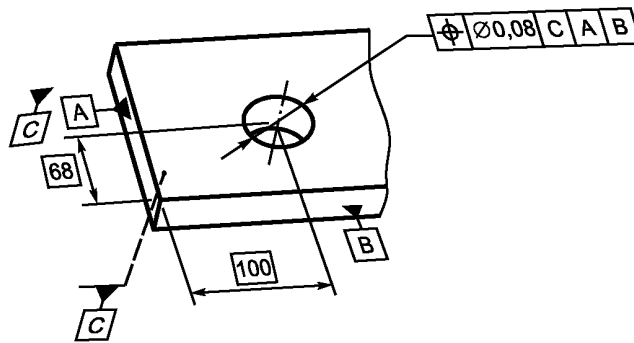
Знак

Указание на чертеже и пояснение

Выявленная средняя линия нормируемого отверстия должна располагаться в пределах цилиндра диаметром 0,08, ось которого совпадает с теоретически точным положением оси отверстия относительно базовых плоскостей С, А и В (см. рисунок 141).



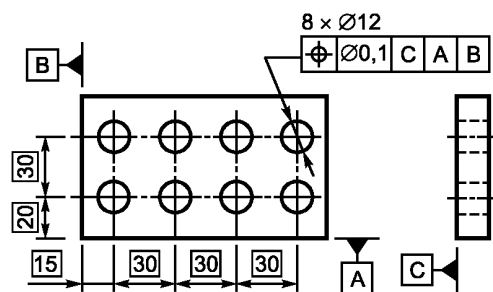
а) 2D



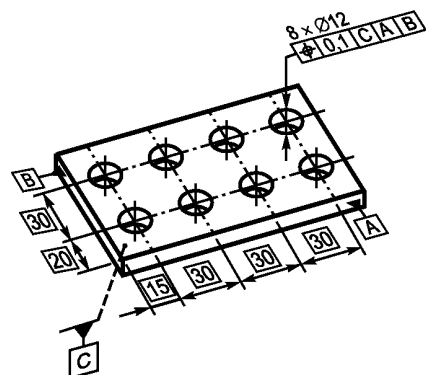
б) 3D

Рисунок 141

Выявленная средняя линия каждого из 8-ми нормируемых отверстий должна располагаться в пределах цилиндра диаметром 0,1, ось которого совпадает с теоретически точным положением оси соответствующего отверстия относительно базовых плоскостей С, А и В (см. рисунок 142).


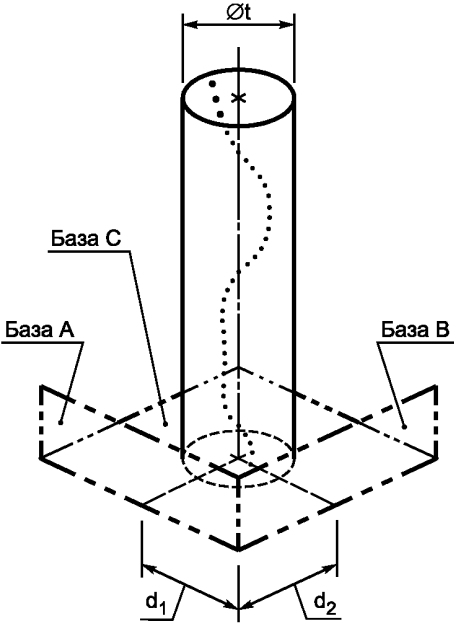


а) 2D



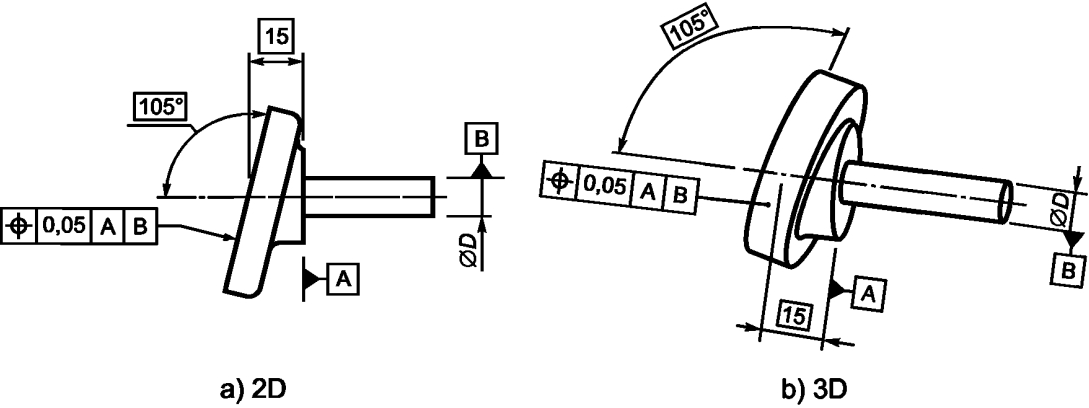

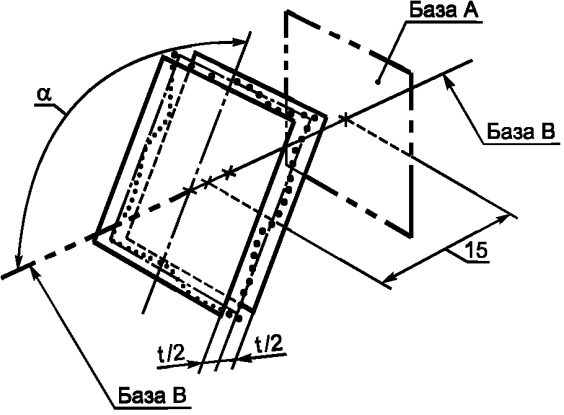
б) 3D


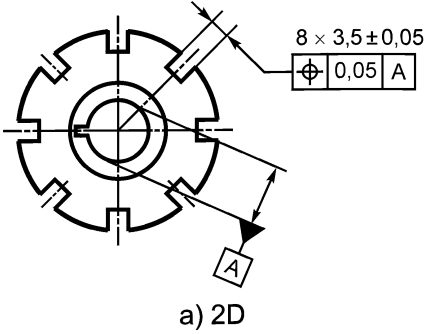
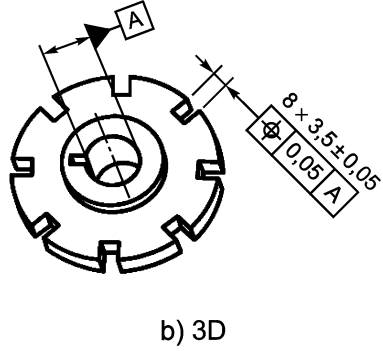
Рисунок 142

Знак	Определение поля допуска
	<p data-bbox="284 357 1378 442">Поле допуска ограничено цилиндром, диаметр которого равен значению допуска t (если перед значением указан знак «\varnothing»). Положение оси цилиндра относительно баз С, А и В определяют теоретически точные размеры d_1 и d_2 (см. рисунок 143).</p>  <p data-bbox="763 1240 899 1272">Рисунок 143</p>

18.12.3 Позиционный допуск номинально плоских поверхности или средней поверхности

В миллиметрах

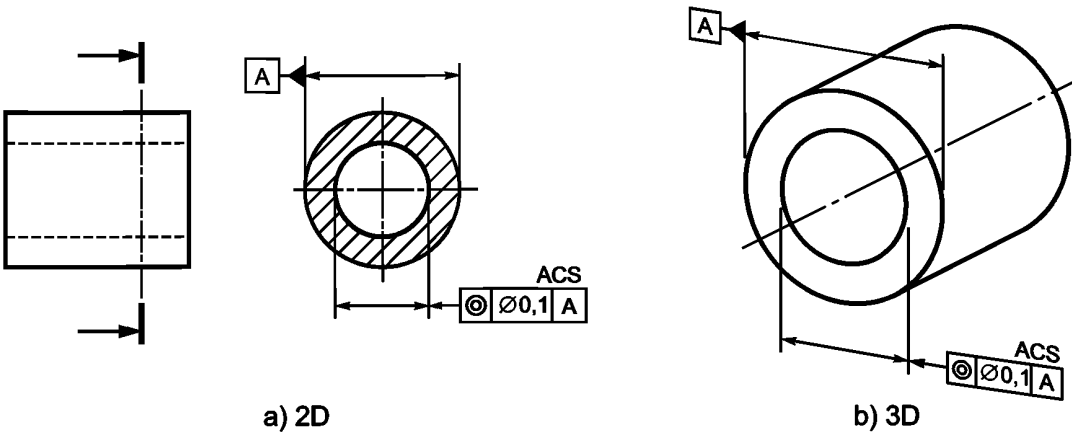
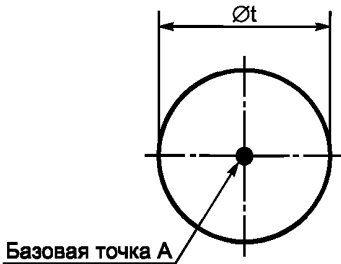
Знак	Указание на чертеже и пояснение
	<p>Выявленная поверхность должна находиться между двумя параллельными плоскостями, расстояние между которыми равно 0,05, расположенными симметрично относительно теоретически точного положения нормируемой поверхности относительно базовой плоскости A и базовой оси B (см. рисунок 144).</p>  <p style="text-align: center;">Рисунок 144</p>
	<p style="text-align: center;">Определение поля допуска</p> <p>Поле допуска ограничено двумя параллельными плоскостями, расстояние между которыми равно значению допуска t, расположенными симметрично относительно положения, определяемого теоретически точными размерами относительно баз A и B (см. рисунок 145).</p>  <p style="text-align: center;">Рисунок 145</p>

Знак	Указание на чертеже и пояснение
	<p>Выявленная средняя поверхность каждого паза должна находиться между двумя параллельными плоскостями, расстояние между которыми равно 0,05, расположенными симметрично относительно теоретически точного положения средней плоскости (плоскости симметрии) по отношению к базовой оси A (см. рисунок 146).</p> <p>Примечание — Теоретически точные углы указаны косвенно (см. ГОСТ Р 53089).</p> <div style="display: flex; justify-content: space-around; align-items: center;"> <div style="text-align: center;">  <p>a) 2D</p> </div> <div style="text-align: center;">  <p>b) 3D</p> </div> </div> <p style="text-align: center;">Рисунок 146</p>

18.13 Допуск концентричности и допуск соосности


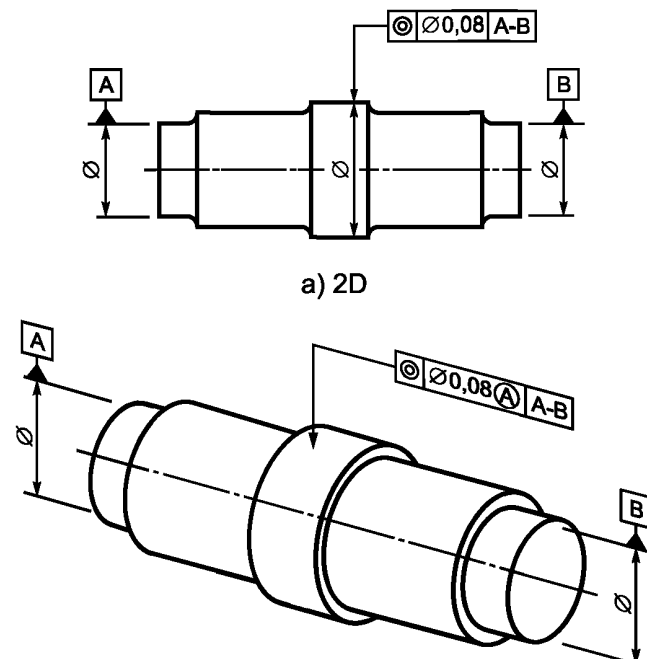
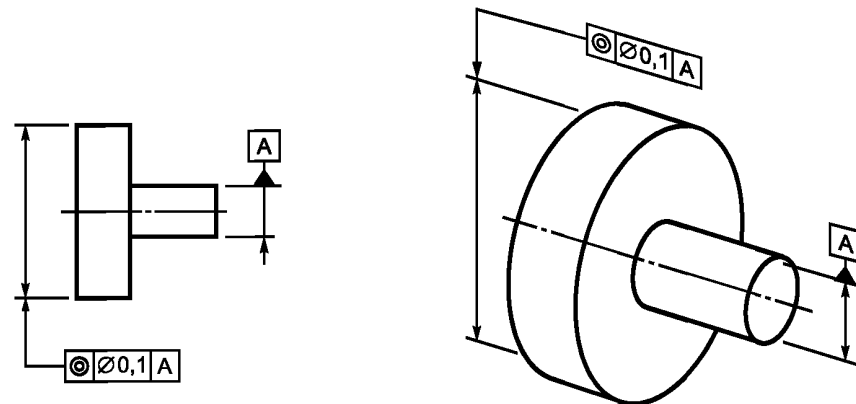
18.13.1 Допуск концентричности точки

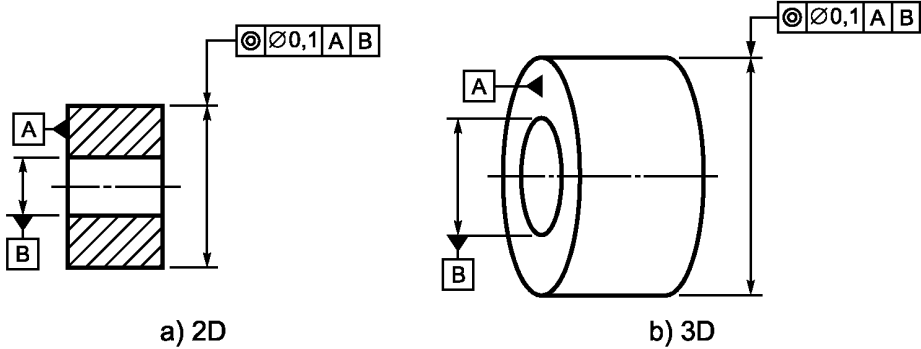
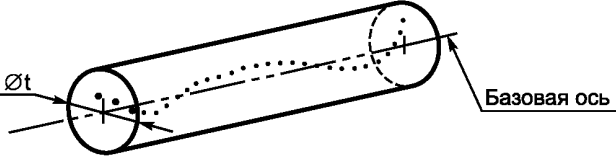
В миллиметрах

Знак	Указание на чертеже и пояснение
	<p>Выявленный центр круговой линии, полученной в любом поперечном сечении отверстия, должен располагаться внутри окружности диаметром 0,1, центр которой совпадает с определенной в этом же сечении базовой точкой A (см. рисунок 147).</p>  <p style="text-align: center;">Рисунок 147</p>
◎	Определение поля допуска
	<p>Поле допуска ограничено окружностью, диаметр которой равен значению допуска t (если перед ним указан знак «\varnothing»), а центр — совпадает с базовой точкой (рисунок 148).</p>  <p style="text-align: center;">Рисунок 148</p>

18.13.2 Допуск соосности оси

В миллиметрах

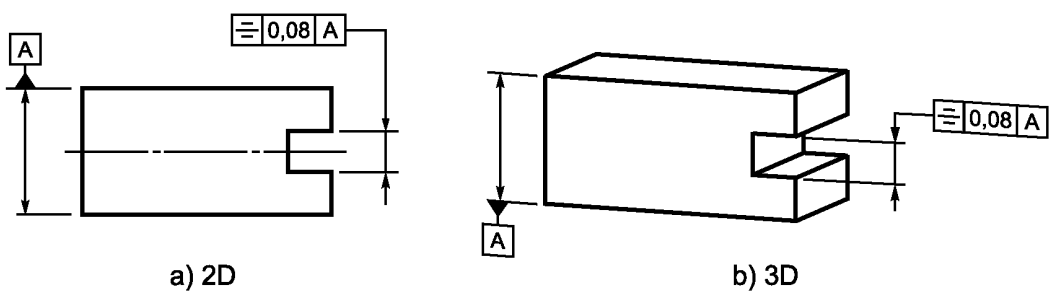
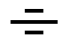
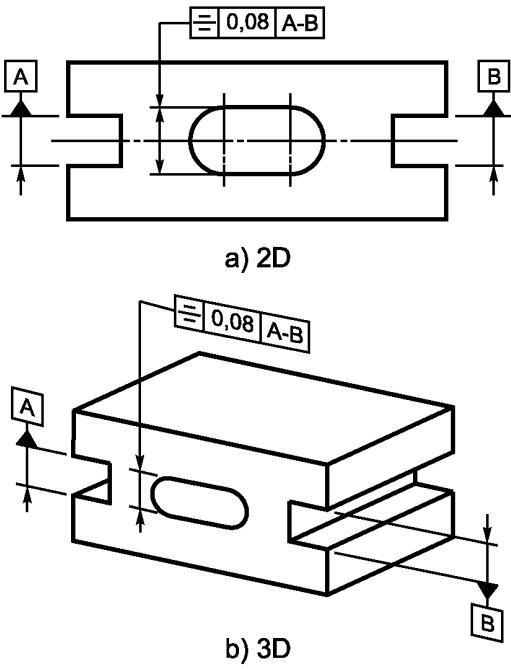
Знак	Указание на чертеже и пояснение
	<p>Выявленная средняя линия нормируемого цилиндра должна располагаться внутри цилиндрической зоны диаметром 0,08, ось которой совпадает с общей базовой осью A-B (рисунок 149).</p>  <p>a) 2D</p> <p>b) 3D</p> <p>Рисунок 149</p>
	<p>Выявленная средняя линия нормируемого цилиндра должна располагаться внутри цилиндрической зоны диаметром 0,1, ось которой совпадает с базовой осью A (см. рисунок 150).</p>  <p>a) 2D</p> <p>b) 3D</p> <p>Рисунок 150</p>

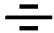
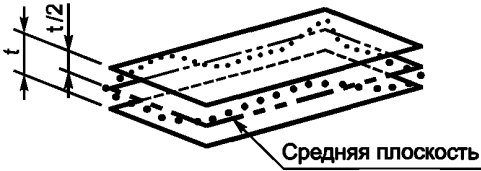
Знак	Указание на чертеже и пояснение
	<p>Выявленная средняя линия цилиндра должна располагаться внутри цилиндрической зоны диаметром 0,1 мм, ось которой совпадает с базовой осью В, перпендикулярной базовой плоскости А (см. рисунок 151).</p>  <p style="text-align: center;">a) 2D b) 3D</p> <p style="text-align: center;">Рисунок 151</p>
◎	Определение поля допуска
	<p>Поле допуска ограничено цилиндром, диаметр которого равен значению допуска t (если перед ним указан знак «Ø»), а ось — совпадает с базовой осью (см. рисунок 152).</p>  <p style="text-align: center;">Примечание — Вторичная база В (ось отверстия), перпендикулярная базе А (см. рисунок 151), не показана.</p> <p style="text-align: center;">Рисунок 152</p>

18.14 Допуск симметричности

18.14.1 Допуск симметричности средней плоскости (плоскости симметрии)

В миллиметрах

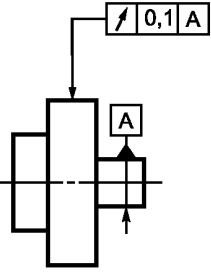
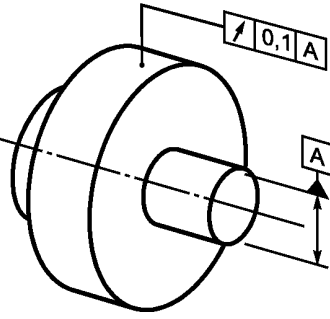
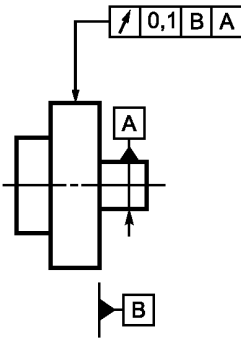
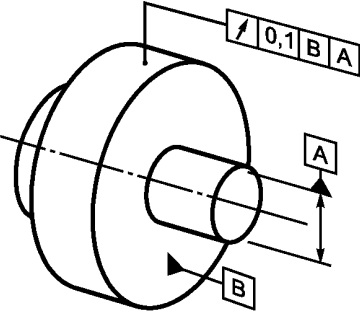
Знак	Указание на чертеже и пояснение
	<p>Выявленная средняя поверхность должна находиться между двумя параллельными плоскостями, расстояние между которыми равно 0,08, расположенными симметрично относительно базовой плоскости A (см. рисунок 153).</p>  <p style="text-align: center;">Рисунок 153</p>
	<p>Выявленная средняя поверхность должна находиться между двумя параллельными плоскостями, расстояние между которыми равно 0,08, расположенными симметрично относительно общей базовой плоскости A-B (рисунок 154).</p>  <p style="text-align: center;">Рисунок 154</p>

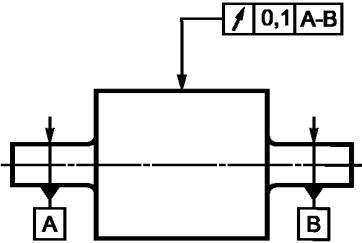
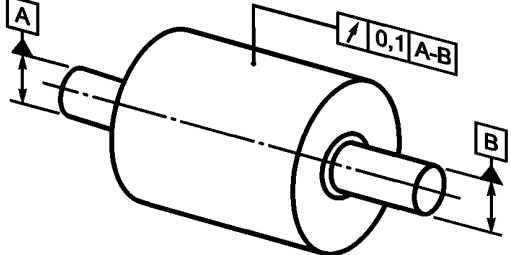
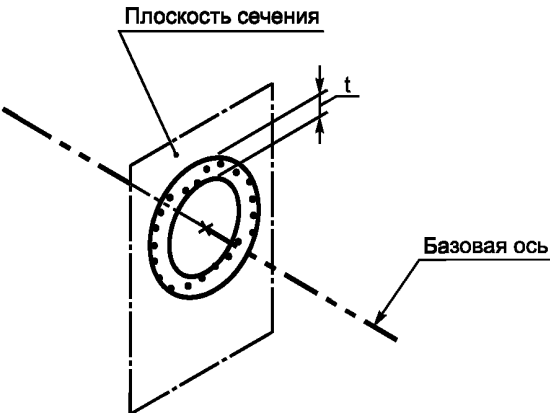
Знак	Определение поля допуска
	<p data-bbox="249 351 1330 436">Поле допуска ограничено двумя параллельными плоскостями, расстояние между которыми равно значению допуска t, расположенными симметрично относительно средней плоскости (плоскости симметрии), определяемой в соответствии с заданными базами (см. рисунок 155).</p>  <p data-bbox="725 1095 869 1127">Рисунок 155</p>

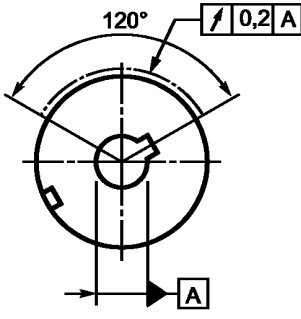
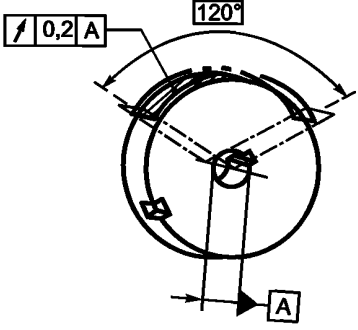
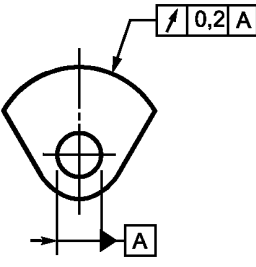
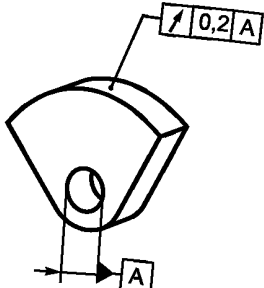
18.15 Допуск биения

18.15.1 Допуск радиального биения

В миллиметрах

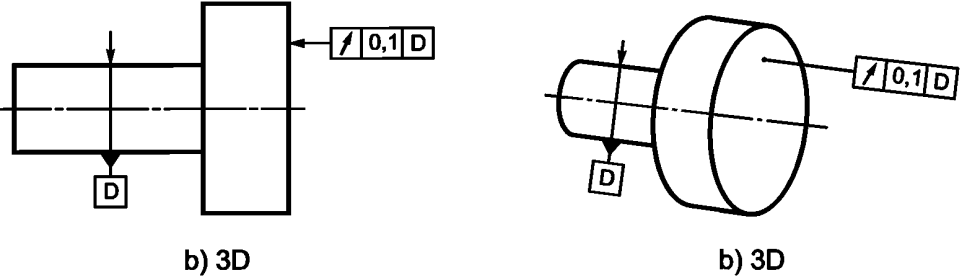
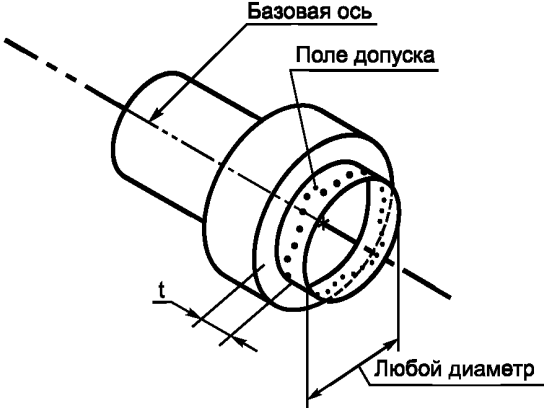
Знак	Указание на чертеже и пояснение
	<p>Выявленная линия в любой плоскости поперечного сечения, перпендикулярной базовой оси А, должна располагаться между двумя лежащими в этой же плоскости концентрическими окружностями, разность радиусов которых равна 0,1, а их общий центр лежит на базовой оси А (см. рисунок 156).</p> <div style="display: flex; justify-content: space-around; align-items: center;"> <div style="text-align: center;">  <p>a) 2D</p> </div> <div style="text-align: center;">  <p>b) 3D</p> </div> </div> <p style="text-align: center;">Рисунок 156</p>
↗	<p>Выявленная линия в любой плоскости поперечного сечения, параллельной базовой плоскости В, должна располагаться между двумя лежащими в этой же плоскости сечения концентрическими окружностями, разность радиусов которых равна 0,1, а их общий центр лежит на базовой оси А, являющейся вторичной базой, (см. рисунок 157).</p> <div style="display: flex; justify-content: space-around; align-items: center;"> <div style="text-align: center;">  <p>a) 2D</p> </div> <div style="text-align: center;">  <p>b) 3D</p> </div> </div> <p style="text-align: center;">Рисунок 157</p>

Знак	Указание на чертеже и пояснение
	<p>Выявленная линия в любой плоскости поперечного сечения, перпендикулярной общей базовой оси А-В, должна быть расположена между двумя лежащими в этой же плоскости концентрическими окружностями, разность радиусов которых равна 0,1, а их общий центр лежит на базовой оси А-В (см. рисунок 158).</p> <div style="display: flex; justify-content: space-around; align-items: center;"> <div style="text-align: center;">  <p>a) 2D</p> </div> <div style="text-align: center;">  <p>b) 3D</p> </div> </div> <p style="text-align: center;">Рисунок 158</p>
↗	<p>Определение поля допуска</p>
	<p>Поле допуска в любом перпендикулярном базовой оси поперечном сечении ограничено двумя концентрическими окружностями, разность радиусов которых равна значению допуска t, а их общий центр совпадает с базой (см. рисунок 159).</p> <div style="text-align: center;">  <p style="text-align: center;">Рисунок 159</p> </div>

Знак	Указание на чертеже и пояснение
	<p>Выявленная линия в любой плоскости поперечного сечения, перпендикулярной базовой оси A, должна быть расположена между двумя лежащими в этой плоскости концентрическими окружностями, разность радиусов которых равна 0,2, а их общий центр совпадает с базовой осью A (см. рисунки 160 и 161).</p> <div style="display: flex; justify-content: space-around; align-items: center;"> <div style="text-align: center;">  <p>a) 2D</p> </div> <div style="text-align: center;">  <p>b) 3D</p> </div> </div> <p style="text-align: center;">Рисунок 160</p>
↗	<p>Допуск радиального биения обычно устанавливают для всего элемента, но он также может быть задан и на нормируемом участке элемента (см. рисунок 160).</p> <div style="display: flex; justify-content: space-around; align-items: center;"> <div style="text-align: center;">  <p>a) 2D</p> </div> <div style="text-align: center;">  <p>b) 3D</p> </div> </div> <p style="text-align: center;">Рисунок 161</p>

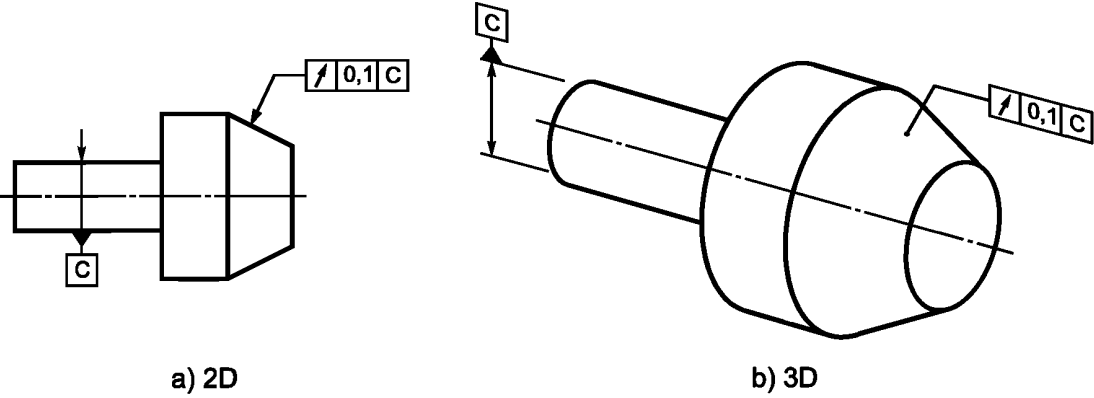
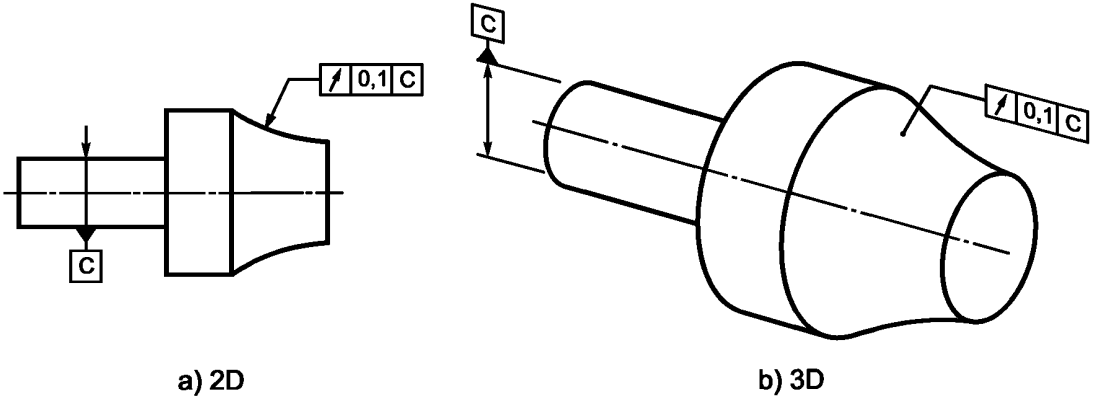
18.15.2 Допуск торцового биения


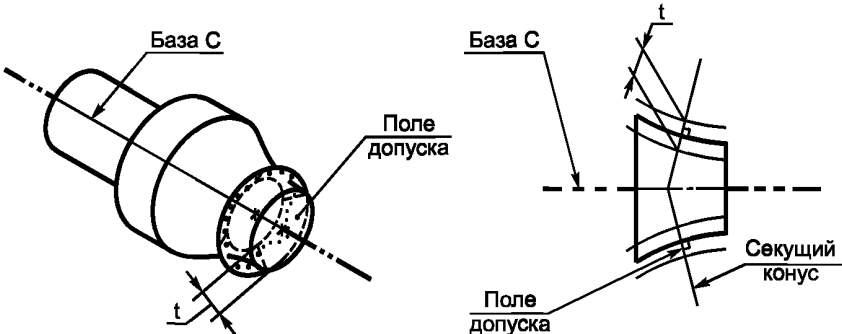
В миллиметрах

Знак	Указание на чертеже и пояснение
	<p>Выявленная линия на боковой поверхности любого пересекающего нормируемую поверхность цилиндра, коаксиального с базовой осью D, должна быть расположена между двумя окружностями на этом цилиндре, находящимися на расстоянии $0,1$ друг от друга (см. рисунок 162).</p>  <p style="text-align: center;">Рисунок 162</p>
	Определение поля допуска
↗	<p>Поле допуска в любом сечении торцовой поверхности представляет собой участок боковой поверхности соответствующего коаксиального с базовой осью секущего цилиндра, ограниченный двумя окружностями на цилиндре, расстояние между которыми равно значению допуска t (рисунок 163).</p>  <p style="text-align: center;">Рисунок 163</p>

18.15.3 Допуск биения в любом направлении

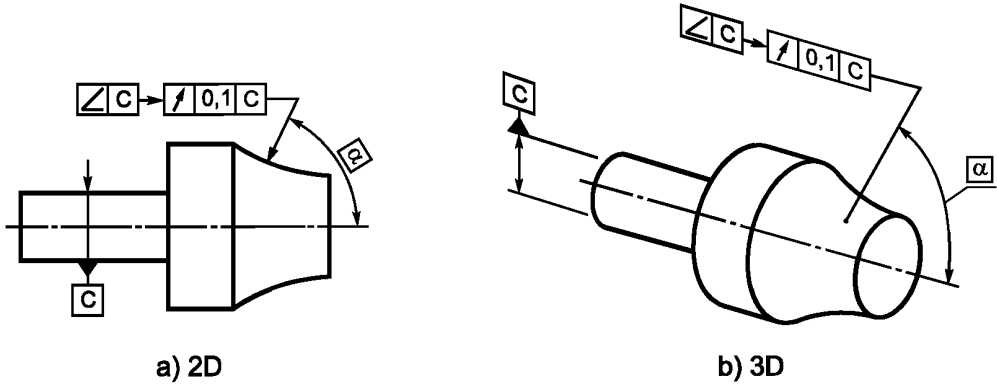
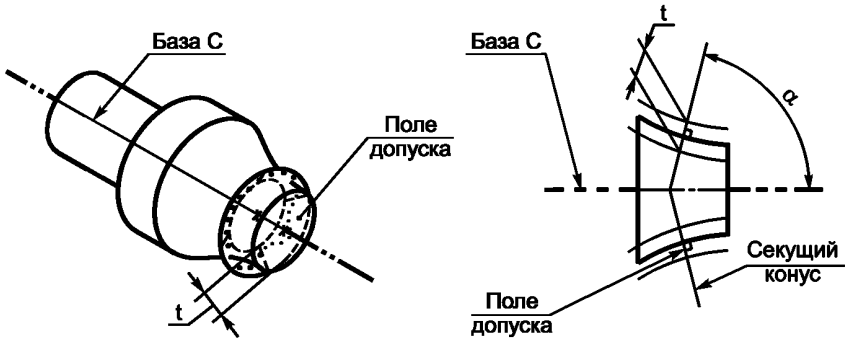
В миллиметрах

Знак	Указание на чертеже и пояснение
	<p>Выявленная линия на боковой поверхности любого пересекающего нормируемую поверхность коаксиального с базовой осью С конуса, образующая которого перпендикулярна поверхности номинального нормируемого элемента детали, должна быть расположена между двумя окружностями на этом конусе, находящимися на расстоянии 0,1 (вдоль образующей конуса) друг от друга (см. рисунок 164).</p>  <p style="text-align: center;">Рисунок 164</p>
	<p style="text-align: center;">Определение поля допуска</p> <p>Если образующая нормируемого элемента не является номинально прямой линией, то угол при вершине секущего конуса зависит от текущего положения этого конуса [см. рисунок 165 и рисунок 166 (справа)].</p>  <p style="text-align: center;">Рисунок 165</p>

Знак	Определение поля допуска
	<p>Поле допуска в любом сечении нормируемой поверхности представляет собой участок боковой поверхности соответствующего коаксиального с базовой осью секущего конуса, образующая которого перпендикулярна к номинальной нормируемой поверхности, ограниченный двумя окружностями на конусе, расстояние между которыми (вдоль образующей конуса) равно значению допуска t (см. рисунок 166).</p>  <p style="text-align: center;">Рисунок 166</p>

18.15.4 Допуск биения в заданном направлении


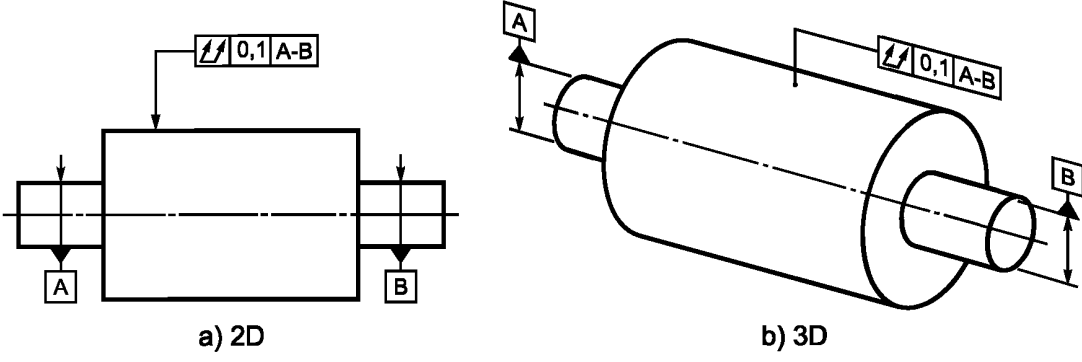
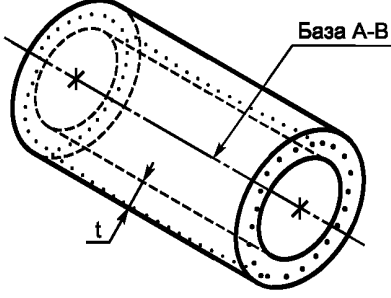
В миллиметрах

Знак	Указание на чертеже и пояснение
	<p>Выявленная линия на боковой поверхности любого пересекающего нормируемую поверхность коаксиального с базовой осью С конуса, половина угла при вершине которого равна α, должна быть расположена между двумя окружностями на этом конусе, находящимися на расстоянии 0,1 (вдоль образующей конуса) друг от друга (см. рисунок 167).</p>  <p style="text-align: center;">Рисунок 167</p>
	<p style="text-align: center;">Определение поля допуска</p> <p>Поле допуска в любом сечении нормируемой поверхности представляет собой участок боковой поверхности соответствующего коаксиального с базовой осью секущего конуса, половина угла при вершине которого равна теоретически точному угловому размеру α, ограниченный двумя окружностями на конусе, расстояние между которыми (вдоль образующей конуса) равно значению допуска t (см. рисунок 168).</p>  <p style="text-align: center;">Рисунок 168</p>

18.16 Допуск полного биения


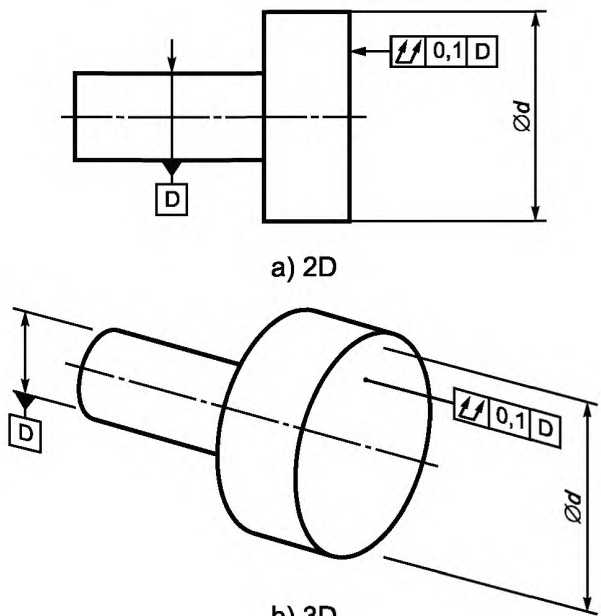
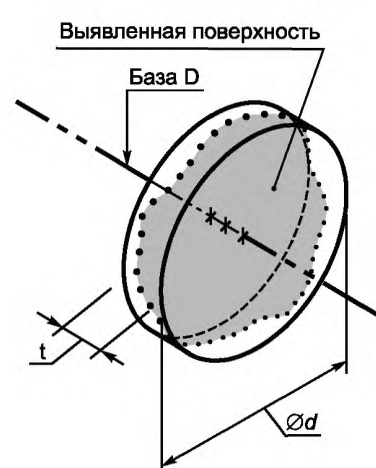
18.16.1 Допуск полного радиального биения

В миллиметрах

Знак	Указание на чертеже и пояснение
	<p>Выявленная нормируемая поверхность должна быть расположена между двумя соосными цилиндрами, разность радиусов которых равна 0,1, а их общая ось совпадает с общей базовой осью A-B (см. рисунок 169).</p>  <p style="text-align: center;">Рисунок 169</p>
	<p>Определение поля допуска</p>
	<p>Поле допуска ограничено двумя соосными цилиндрами, разность радиусов которых равна значению допуска t, а их общая ось совпадает с базой (см. рисунок 170).</p>  <p style="text-align: center;">Рисунок 170</p>

18.16.2 Допуск полного торцового биения

В миллиметрах

Знак	Указание на чертеже и пояснение
	<p>Выявленная нормируемая поверхность должна быть расположена между двумя параллельными плоскостями, расстояние между которыми 0,1, перпендикулярными к базовой оси D (см. рисунок 171).</p>  <p>a) 2D</p> <p>b) 3D</p> <p>Рисунок 171</p>
	<p>Определение поля допуска</p>
	<p>Поле допуска ограничено двумя параллельными плоскостями, находящимися друг от друга на расстоянии, равном значению допуска t, и перпендикулярными к базе (см. рисунок 172).</p>  <p>Рисунок 172</p>

Приложение А
(обязательное)

Приложение С (обязательное) ИСО 1101:2012

Форма и размеры знаков

Для согласования размеров знаков, устанавливаемых настоящим стандартом, с размерами других надписей на чертеже (размеров, букв, допусков) следует применять правила, приведенные в настоящем приложении. Правила установлены в соответствии с [13]. Дополнительные графические обозначения приведены в [14].

Графические знаки, описанные в таблице 2, следует изображать на чертеже в соответствии с рисунками С.1—С.6.

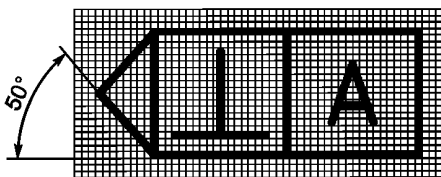


Рисунок С.1 — Знак пересекающей плоскости

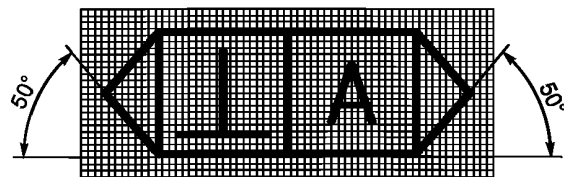


Рисунок С.2 — Знак ориентирующей плоскости

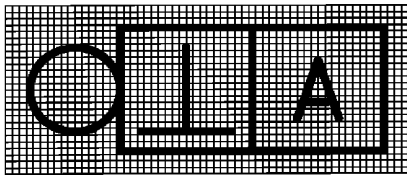


Рисунок С.3 — Знак плоскости набора

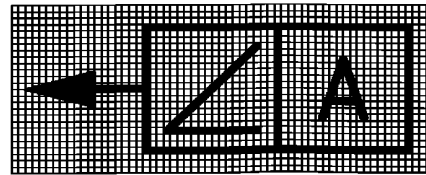


Рисунок С.4 — Знак направляющего элемента

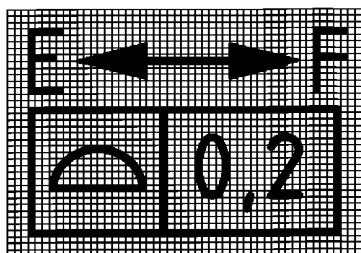


Рисунок С.5 — Знак «между»

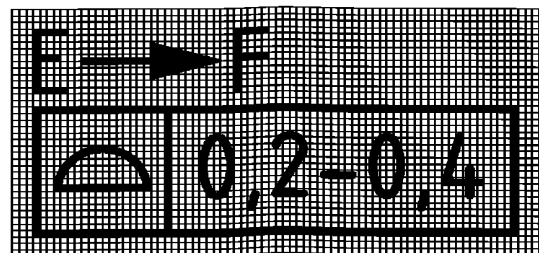


Рисунок С.6 — Знак «от ... до»

Приложение ДА
(справочное)

Приложения А, В и D ИСО 1101:2012, не включенные в настоящий стандарт

Приложение А
(справочное)

Устаревшие правила

А.1 В настоящем приложении описаны старые правила, которые были отменены и более не используются. Поэтому они не являются неотъемлемой частью настоящего международного стандарта и рассматриваются только с целью информирования.

Обозначения на чертежах, приведенные ниже, были описаны в международном стандарте ISO 1101:1983. Практика показала, что их интерпретация оказалась неоднозначной, поэтому эти обозначения применять не следует.

А.2 Согласно старым правилам стрелку линии, соединяющей рамку допуска с нормируемым элементом, располагали непосредственно на оси или плоскости симметрии (см. рисунок А.1) или на общей оси или плоскости симметрии (см. рисунки А.2 и А.3), если допуск относился к соответствующему элементу (элементам). Этот способ использовался как альтернатива указаниям, показанным на рисунках 13, 14 и 15.

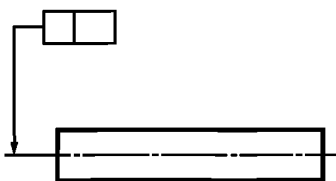


Рисунок А.1

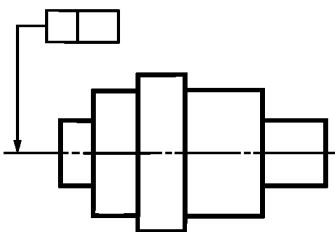


Рисунок А.2

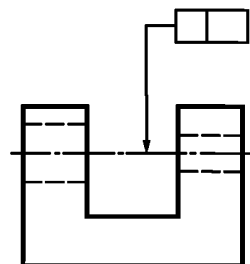


Рисунок А.3

А.3 Согласно старым правилам треугольник и буквенное обозначение базы располагали непосредственно на оси или плоскости симметрии или общей оси или плоскости симметрии (см. рисунок А.4), если базой являлся соответствующий элемент (элементы). Этот способ использовался как альтернатива указанию, показанному на рисунках 33, 34 и 35.

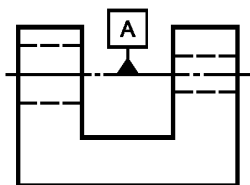


Рисунок А.4

А.4 Согласно старым правилам буквенные обозначения баз указывали без определенного порядка следования (см. рисунок А.5), вследствие чего было невозможно однозначно определить первичную и вторичную базы. Этот способ использовался как альтернатива указанию, показанному на рисунке 39.

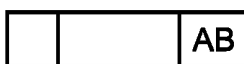


Рисунок А.5

А.5 Согласно старым правилам рамку допуска соединяли непосредственно с базовым элементом соединительной линией (см. рисунки А.6 и А.7). Этот способ использовался как альтернатива методу, описанному в п. 9.3.

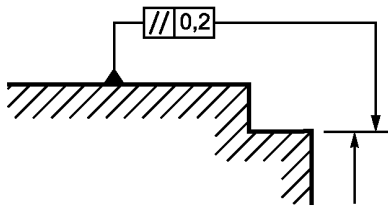


Рисунок А.6

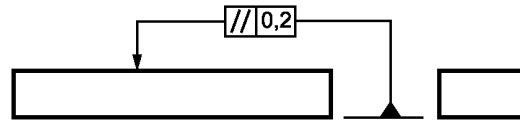


Рисунок А.7

А.6 Согласно старым правилам индивидуальные поля допусков с одним и тем же значением допуска, применяемые к нескольким различным элементам, указывали на чертеже так, как это показано на рисунках А.8 и А.10. Этот способ использовался как альтернатива методу, описанному в п. 8.4.

А.7 Согласно старым правилам требование общего поля указывали путем помещения текста "общее поле" вблизи рамки допуска (см. рисунки А.9 и А.10). Этот способ использовался как альтернатива методу, описанному в п. 8.5.

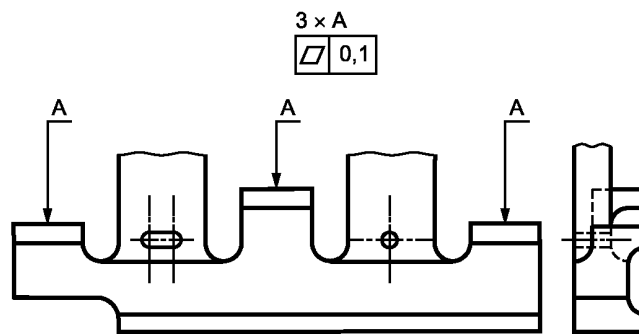


Рисунок А.8

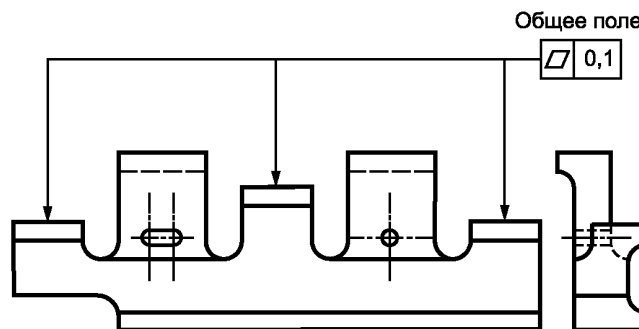


Рисунок А.9

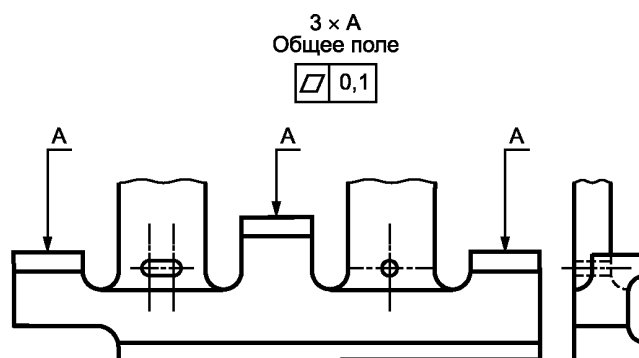


Рисунок А.10

Приложение В (справочное)

Оценка геометрических отклонений

В.1 Основные положения

Был разработан ряд международных стандартов, касающихся оценки отклонений от цилиндричности, круглости, плоскостности и прямолинейности (см. [5] - [10]).

Однако на момент публикации настоящего международного стандарта оказалось невозможным достичь соглашения по применяемым по умолчанию: характеристикам UPR—фильтров [UPR - Undulations Per Revolution (число неровностей на оборот)]; радиусу измерительного наконечника; методу присоединения для цилиндричности, круглости, плоскостности и прямолинейности (т. е. условий построения базовых цилиндра, окружности, плоскости и прямой, определяющих начало отсчета соответствующих отклонений).

Это означает, что для однозначной оценки геометрических отклонений от цилиндричности, круглости, плоскостности и прямолинейности должно быть явно указано, какие числовые значения и методы (согласно [15]) должны быть применены.

Примечание — Предполагается, что указание на чертеже соответствующих спецификаций будет изложено в предстоящей поправке к настоящему международному стандарту.

Поскольку применяемые по умолчанию стандартные правила не были установлены, обзор определений соответствия полям допусков, основанных на геометрически идеальных элементах, представлен ниже для обсуждения. Эти примеры приведены для того, чтобы показать, как оценивать отклонения формы выявленных (действительных) элементов и сравнивать их с полями допусков. Необходимо отметить, что так как приводимый обзор не содержит полного набора требуемых спецификаций, то он лишь устанавливает некоторые положения, применяемые по умолчанию только в случае отсутствия на чертеже соответствующих указаний (см. примечание выше).

Для обеспечения совместимости со старыми правилами в настоящем приложении приведены расширенные положения международного стандарта ИСО 1101:1983, никаким образом на указанный стандарт не распространяющиеся.

Обзор определений соответствия полям допусков, основанных на геометрически идеальных элементах, представлен для обсуждения. Примеры приведены для того, чтобы показать, как оценивать отклонения формы выявленных (действительных) элементов и сравнивать их с полями допусков.

В.2 Прямолинейность

Номинально прямолинейную линию на поверхности (профиль) считают удовлетворяющей установленному допуску прямолинейности, если соответствующая выявленная линия расположена между лежащими в плоскости профиля двумя параллельными друг другу прямыми, расстояние между которыми не превышает значения допуска. Ориентация этой пары прямых должна быть выбрана (из всех возможных) таким образом, чтобы расстояние между прямыми было минимальным.

На рисунке В.1 приведен пример конкретного профиля.

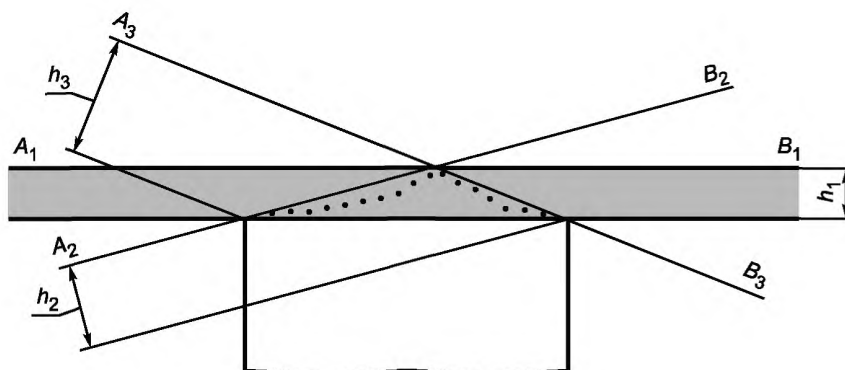


Рисунок В.1

Возможные ориентации пары параллельных прямых: A_1-B_1 B_2-B_2 A_3-B_3
 Соответствующие расстояния между прямыми : h_1 h_2 h_3

Для рисунка В.1:

$$h_1 < h_2 < h_3$$

Следовательно, требуемой ориентацией пары прямых является ориентация A_1-B_1 . Расстояние h_1 должно быть не более значения установленного допуска.

В.3 Прямолинейность

Номинально плоскую поверхность считают удовлетворяющей установленному допуску плоскостности, если соответствующая выявленная поверхность расположена между двумя параллельными друг другу плоскостями, расстояние между которыми не превышает значения допуска. Ориентация этой пары плоскостей должна быть выбрана (из всех возможных) таким образом, чтобы расстояние между плоскостями было минимальным.

Пример приведен на рисунке В.2.

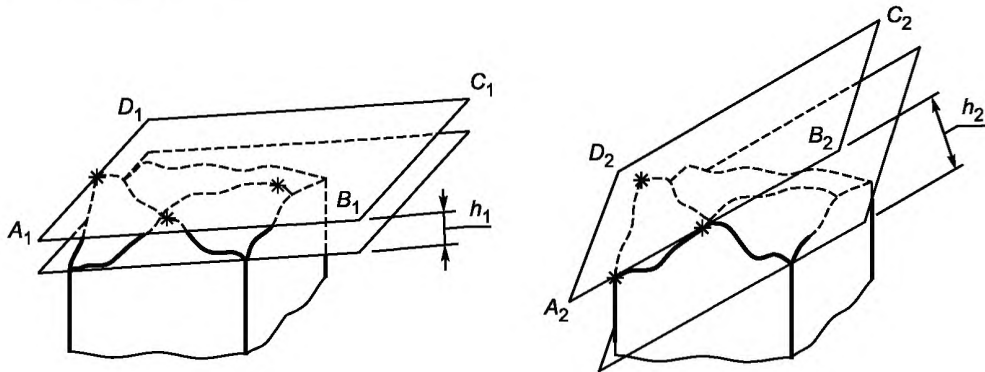


Рисунок В.2

Возможные ориентации пары параллельных плоскостей: $A_1-B_1-C_1-D_1$ $A_2-B_2-C_2-D_2$
 Соответствующие расстояния между плоскостями : h_1 h_{21}

Для рисунка В.2:

$$h_1 < h_{21}$$

Следовательно, требуемой ориентацией пары плоскостей является ориентация $A_1-B_1-C_1-D_1$. Расстояние h_1 должно быть не более значения установленного допуска.

В.4 Круглость

Номинально круглую линию на поверхности (профиль) считают удовлетворяющей установленному допуску круглости, если соответствующая выявленная круговая линия расположена между лежащими в плоскости профиля двумя концентрическими окружностями, разность радиусов которых не превышает значения допуска. Положение общего центра этой пары окружностей и радиус каждой из окружностей должны быть выбраны (из всех возможных) таким образом, чтобы разность радиусов была минимальной.

На рисунке В.3 приведен пример конкретного профиля.

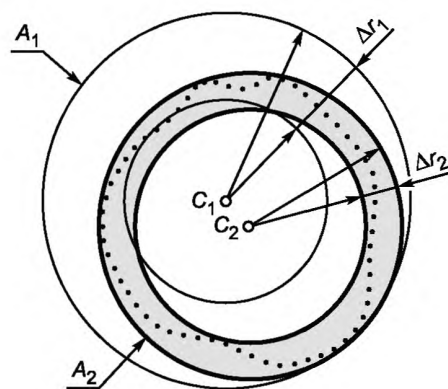


Рисунок В.3

Возможные положения центра пары концентрических окружностей и минимальная разность их радиусов:

Центр S_1 окружности A_1 определяет положение двух концентрических окружностей, разность радиусов которых равна Δr_1 .

Центр S_2 окружности A_2 определяет положение двух концентрических окружностей, разность радиусов которых равна Δr_2 .

Для рисунка В.3: $\Delta r_2 < \Delta r_1$.

Следовательно, требуемым расположением двух концентрических окружностей является расположение, обозначенное как A_2 . Разность радиусов Δr_2 не должна превышать значения установленного допуска.

В.5 Цилиндричность

Номинально цилиндрическую поверхность считают удовлетворяющей установленному допуску цилиндричности, если соответствующая выявленная поверхность расположена между двумя соосными цилиндрами, разность радиусов которых не превышает значения допуска. Положение общей оси этой пары цилиндров и радиус каждого из цилиндров должны быть выбраны (из всех возможных) таким образом, чтобы разность радиусов была минимальной.

Пример приведен на рисунке В.4.

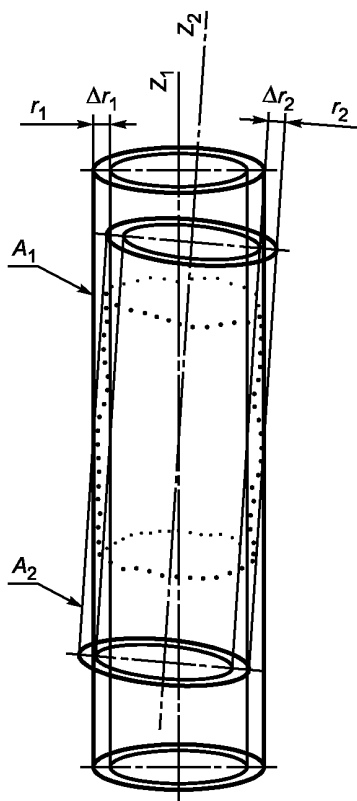


Рисунок В.4

Возможные положения оси пары соосных цилиндров и минимальная разность их радиусов:

Ось Z_1 цилиндра A_1 определяет расположение двух соосных цилиндров, разность радиусов которых равна Δr_1 .

Ось Z_2 цилиндра A_2 определяет расположение двух соосных цилиндров, разность радиусов которых равна Δr_2 .

Для рисунка В.4: $\Delta r_2 < \Delta r_1$.

Следовательно, требуемым положением двух соосных цилиндров является расположение, обозначенное как A_2 . Разность радиусов Δr_2 не должна превышать значения установленного допуска.

Приложение D
(справочное)

Связь с матричной моделью GPS

D.1 Общие сведения

Более подробно о матричной модели GPS см. ISO/TR 14638 [16].

Основная схема ISO GPS, приведенная в [16], дает общий обзор системы ISO GPS, частью которой является настоящий международный стандарт. Основные правила системы ISO GPS, приведенные в международном стандарте ISO 8015 [17], распространяются на настоящий международный стандарт, а правила принятия решений по умолчанию, приведенные в международном стандарте ISO 14253-1, распространяются на требования, установленные в соответствии с настоящим международным стандартом, если нет иных определений.

D.2 Информация о стандарте и его применении

Настоящий международный стандарт является основополагающим и содержит основную информацию об установлении геометрических допусков деталей.

D.3 Положение в матричной модели GPS

Настоящий международный стандарт является общим стандартом GPS; его положения следует учитывать в связующих звеньях 1, 2 и 3 цепочек стандартов на форму, ориентацию, месторасположение и биение, а также в связующем звене 1 серии стандартов на базы в общей матрице GPS, как это показано на рисунке D.1.

D.4 Связанные стандарты

Связанные стандарты являются стандартами цепочек стандартов, выделенных на рисунке D.1.

Глобальные стандарты GPS						
Общие стандарты GPS						
Номер связующего звена	1	2	3	4	5	6
Размер						
Расстояние						
Радиус						
Угол						
Форма линии, независимой от базы						
Форма линии, зависимой от базы						
Форма поверхности, независимой от базы						
Форма поверхности, зависимой от базы						
Ориентация						
Месторасположение						
Биение						
Полное биение						
Базы						
Профиль шероховатости						
Профиль волнистости						
Первичный профиль						
Дефекты поверхности						
Ребра						

**Основные
стандарты
GPS**

Рисунок D.1 — Положение в матричной модели GPS

**Приложение ДБ
(справочное)**

**Сведения о соответствии ссылочных национальных и межгосударственных стандартов
международным стандартам, использованным в качестве ссылочных
в примененном международном стандарте**

Таблица ДБ.1

Обозначение ссылочного национального или межгосударственного стандарта	Степень соответствия	Обозначение и наименование ссылочного международного стандарта
ГОСТ Р 53089—2008	MOD	ИСО 5458:1998 «Геометрические характеристики изделий. Установление геометрических допусков. Установление позиционных допусков»
ГОСТ Р 53090—2008	MOD	ИСО 2692:2006 «Геометрические характеристики изделий. Установление геометрических допусков. Требования максимума материала, требование минимума материала и требование взаимодействия»
ГОСТ Р 55145—2012	MOD	ИСО 10579—2010 «Геометрические характеристики изделий. Указание размеров и установление допусков. Нежесткие детали»
ГОСТ 2.303—68	NEQ	ИСО 128-24:1999 «Чертежи технические. Основные принципы изображения. Часть 24. Линии на машиностроительных чертежах»
ГОСТ 2.307—2011	NEQ	ИСО 1660:1987 «Чертежи технические. Задание размеров и проставление размерных допусков профилей»
ГОСТ 31254—2004	MOD	ИСО 14660-1:1999 «Геометрические характеристики изделий. Геометрические элементы. Часть 1. Общие термины и определения»
		ИСО 14660-2:1999 «Геометрические характеристики изделий. Геометрические элементы. Часть 2. Выявленная средняя линия цилиндра и конуса, выявленная средняя поверхность, местный размер выявленного элемента»
<p>Примечание — В настоящей таблице использованы следующие условные обозначения степени соответствия стандартов: MOD — модифицированные стандарты; NEQ — неэквивалентные стандарты.</p>		

Библиография

- [1] ISO 128-24:1999 Technical drawings — General principles of presentation — Part 24: Lines on mechanical engineering drawings
- [2] ISO 8015:1985 Technical drawings — Fundamental tolerancing principle
- [3] ISO 17450-1:2011 Geometrical product specifications (GPS) — General concepts — Part 1: Model for geometrical specification and verification
- [4] ИСО 5459:2011 «Геометрические характеристики изделий. Установление геометрических допусков. Базы и комплекты баз» («Geometrical product specifications (GPS) — Geometrical tolerancing — Datum and datum systems»)
- [5] ИСО 12780-1:2011 «Геометрические характеристики изделий. Прямолинейность. Часть 1. Словарь и параметры прямолинейности» («Geometrical product specifications (GPS) — Straightness — Part 1: Vocabulary and parameters of straightness»)
- [6] ИСО 12780-2:2011 «Геометрические характеристики изделий. Прямолинейность. Часть 2. Операторы характеристик» («Geometrical product specifications (GPS) — Straightness — Part 2: Specification operators»)
- [7] ИСО 12781-1:2011 «Геометрические характеристики изделий. Плоскостность. Часть 1. Словарь и параметры плоскостности» («Geometrical product specifications (GPS) — Flatness — Part 1: Vocabulary and parameters of flatness»)
- [8] ИСО 12781-2:2011 «Геометрические характеристики изделий. Плоскостность. Часть 2. Операторы характеристик» («Geometrical product specifications (GPS) — Flatness — Part 2: Specification operators»)
- [9] ИСО 12181-1:2011 «Геометрические характеристики изделий. Круглость. Часть 1. Словарь и параметры круглости» («Geometrical product specifications (GPS) — Roundness — Part 1: Vocabulary and parameters of roundness»)
- [10] ИСО 12181-2:2011 «Геометрические характеристики изделий. Круглость. Часть 2. Операторы характеристик» («Geometrical product specifications (GPS) — Roundness — Part 2: Specification operators»)
- [11] ИСО 12180-1:2011 «Геометрические характеристики изделий. Цилиндричность. Часть 1. Словарь и параметры цилиндрической формы» («Geometrical product specifications (GPS) — Cylindricity — Part 1: Vocabulary and parameters of cylindrical form»)
- [12] ИСО 12180-2:2011 «Геометрические характеристики изделий. Цилиндричность. Часть 2. Операторы характеристик» («Geometrical product specifications (GPS) — Cylindricity — Part 2: Specification operators»)
- [13] ISO/IEC 81714-1 Design of graphical symbols for use in the technical documentation of products — Part 1: Basic rules
- [14] ISO 3098-5:1997 Technical product documentation — Lettering — Part 5: CAD Lettering of the Latin alphabet, numerals and marks
- [15] ISO 17450-2:2012 Geometrical product specifications (GPS) — General concepts — Part 2: Basic tenets, specifications, operators and uncertainties
- [16] ISO/TR 14638:1995 Geometrical product specifications (GPS) — Masterplan
- [17] ИСО 8015:2011 «Геометрические характеристики изделий. Основные положения. Концепции, принципы и правила» («Geometrical product specifications (GPS) — Fundamentals — Concepts, principles and rules»).

УДК 621.753.1/.2:006.354

ОКС 01.100.20
17.040.10

Ключевые слова: допуск формы, допуск ориентации, допуск месторасположения, допуск биения, установление допусков

Редактор *В.Б. Суханов*
Технический редактор *В.Ю. Фотиева*
Корректор *М.С. Кабашова*
Компьютерная верстка *К.Л. Чубанова*

Сдано в набор 11.12.2015. Подписано в печать 08.02.2016. Формат 60 × 84¹/₈. Гарнитура
Ариал. Усл. печ. л. 11,16. Уч.-изд. л. 9,80. Тираж 102 экз. Зак. 145.

Издано и отпечатано во ФГУП «СТАНДАРТИНФОРМ», 123995 Москва, Гранатный пер., 4.
www.gostinfo.ru info@gostinfo.ru