

Государственный комитет СССР по стандартам

МЕТОДИЧЕСКИЕ УКАЗАНИЯ

УСТАНОВКА "ПОТОК-5"

Методы и средства поверки

МИ 250-83

РАЗРАБОТАНЫ Государственным ордена Трудового Красного Знамени научно-исследовательским институтом теплоэнергетического приборостроения (НИИТеплоприбор) Минприбора

ИСПОЛНИТЕЛИ И.Д.Вельт, Ф.П.Неймарк, В.Н.Ламочкин

РАЗРАБОТАНЫ Казанским филиалом Всесоюзного ордена Трудового Красного Знамени научно-исследовательского института физико-технических и радиотехнических измерений (КФ ВНИИФТРИ) Госстандарта

ИСПОЛНИТЕЛИ М.С.Немиров, И.А.Мусин, В.Н.Ястребов

УТВЕРЖДЕНЫ Казанским филиалом Всесоюзного ордена Трудового Красного Знамени научно-исследовательского института физико-технических и радиотехнических измерений (КФ ВНИИФТРИ) Госстандарта 21 июля 1983 г. взамен МИ 250-82

Настоящие методические указания распространяются на установки "Поток-6", выпускаемые из производства и ремонта и находящиеся в эксплуатации, и устанавливают методы и средства их первичной и периодических проверок.

1. ОПЕРАЦИИ ПОВЕРКИ

1.1. При проведении поверки должны выполняться следующие операции:

- внешний осмотр (п. 4.1);
- опробование (п. 4.2);
- проверка сопротивления изоляции (п. 4.3);
- определение постоянной преобразователя напряжения (п. 4.4);
- определение основной погрешности (п. 4.4).

2. СРЕДСТВА ПОВЕРКИ

2.1. При проведении поверки должны применяться следующие средства поверки:

- потенциометр переменного тока К 509 по ТУ 24-04-3090-76;
- нуль-индикатор Ф-582 по ГОСТ 22737-77;
- ампервольтметр Р-385 по ТУ ~~25-04-1690-72~~; В7-28 по Тн 2.710.00319
- мегаомметр М4100/3 по ГОСТ 8038-60;
- частотомер 43-33 по ГОСТ 22335-77;
- лабораторный автотрансформатор ЛАТР-1 по ГОСТ 7518-76;
- источники питания Б5-06 по БЭЗ.233.220 ТУ.

2.2. Допускается применение приборов других типов с аналогичными или улучшенными характеристиками.

2.3. Все образцовые средства измерений должны быть поверены (аттестованы) органами государственной метрологической службы и иметь действующие свидетельства о поверке.

3. УСЛОВИЯ ПОВЕРКИ И ПОДГОТОВКА К НЕЙ

3.1. При проведении поверки должны соблюдаться следующие условия:

напряжение питания $(220 \pm 4,4)$ В с частотой 50 ± 1 Гц;

температура окружающей среды (20 ± 5) °С;

относительная влажность окружающей среды от 30 до 80 %;

внешние электрические и магнитные поля, вибрация и тряска, влияющие на работу приборов, отсутствуют;

длина линий связи не должна превышать 3 м.

3.2. Перед проведением поверки образцовые средства измерения и измерительные приборы должны быть подготовлены к работе согласно инструкциям по монтажу и эксплуатации.

4. ПРОВЕДЕНИЕ ПОВЕРКИ

4.1. Внешний осмотр

При внешнем осмотре должны быть установлены:

наличие паспорта у установки, выданной из производства и ремонта, и свидетельства о предыдущей поверке установки, находящейся в эксплуатации;

отсутствии механических повреждений и крупных дефектов окраски преобразователя напряжения и преобразователя магнитного поля;

соответствие маркировки требованиям эксплуатационной документации на установку.

4.2. Опробование

При опробовании установки проверяют работоспособность преобразователей магнитного поля и напряжения.

4.2.1. Работоспособность преобразователя магнитного поля проверяют с помощью ампервольтомметра измерением активного сопротивления витков катушки, которое должно быть в пределах от 5 до 20 Ом.

4.2.2. Работоспособность преобразователя напряжения проверяют, подавая на его вход (контрольные клеммы 1-2) сигнал переменного напряжения частотой 50 Гц с амплитудой 1-1,5 В от незаземленного источника; к выходу (клеммы 1-3 разъема) подключают вход нуль-индикатора. Контрольные клеммы 3-4 и 7-8 заземляют, клемму 9 отключают от корпуса, корпус приборов заземляют.

Включают питание приборов, выключают цепь "Компенсация сигнала помехи", изменяют положение каждого переключателя делителя от "0" до "9" и обратно, при этом контролируют соответственно увеличение и уменьшение выходного сигнала. Чувствительность нуль-индикатора устанавливают в соответствии с уровнем сигнала.

Устанавливают переключатели регулируемого делителя в положение "0", включают тумблер "Компенсация сигнала помехи" и проверяют плавное изменение амплитуды выходного сигнала при вращении движков потенциометров "X" и "У" и скачкообразное — при переключении тумблеров "X" и "У".

4.3. Проверка сопротивления изоляции

Сопротивление изоляции электрических цепей установки проверяют мегомметром при напряжении (500±50) В. Перед измерением необходимо убедиться в отсутствии напряжения в проверяемых цепях.

Клемму 9 отключают от корпуса. Один зажим мегомметра обозначением "Земля" соединяют с корпусом преобразователя напряжения, другой поочередно с вилкой питания и с контрольной клеммой 9.

Результаты поверки считают удовлетворительными, если сопротивление изоляции не менее 100 МОм.

4.4. Определение постоянной преобразователя напряжения

4.4.1. Для определения постоянной преобразователя напряжения измеряют коэффициенты передачи интегрирующего усилителя и выходного делителя.

4.4.2. Коэффициент передачи выходного делителя измеряют с помощью ампервольтметра. При этом клеммы 7 и 8 разомкнуты, 9 не заземлена, питание преобразователя напряжения выключено, все переключатели делителя в положении "0".

Измеряют сопротивление R_{57} (между клеммами 5-7, номинальное значение 9500 Ом), R_{68} (6-8, 200 Ом), R_{15} (1-5, 400 Ом), R_{16} (1-6, 9900 Ом).

Вычисляют коэффициент передачи выходного делителя по формуле

$$K_{\text{вых}} = \frac{R_{68}}{R_{68} + R_{57} + R_{15} + R_{16}}$$

4.4.3. Измерение коэффициента передачи интегрирующего усилителя проводят с помощью потенциометра переменного тока через 30 минут после включения питания по схеме, приведенной на черт. 1. При этом клеммы 7-8 разомкнуты, 9 не заземлена, переключатели регулируемого делителя установлены в положение "0". Переключатель частоты потенциометра переменного тока устанавли-

ливают в положение "50 Гц". Значение сопротивления резистора R_H , включенного в цепь опорного тока потенциометра, переменного тока, выбирают в пределах от 2 до 3 Ом.

Измеряют составляющие напряжений на клеммах I-2 и I-4. В момент компенсации напряжения на клеммах I-4 производят отсчет значения периода T_i напряжения питания по показаниям частотомера. Измерения производят по 13 раз, при этом убеждаются, что составляющие $U_{12i} > 100U_{12i}$, $U_{14i} > 100U_{14i}$, в противном случае устраняют неисправность в схеме или в приборах. Затем переключатель первой декады регулируемого делителя устанавливают в положение "5" и повторяют измерения еще по 13 раз.

Вычисляют значения произведения модуля коэффициента передачи интегрирующего усилителя на частоту питания (допускается производить вычисления с применением вычислительной техники после всех измерений по п.п. 4.4 и 4.5) по формуле

$$(KF)_i = \frac{U_{14i} \cdot 10^6}{U_{12i} T_i^2 \cdot 50} ,$$

где U_{12i} , U_{14i} , мВ - значения составляющих напряжений соответственно на клеммах I-2 и I-4;

T_i , мс - период напряжения питания.

Вычисляют средние значения произведений модуля коэффициента передачи интегрирующего усилителя на частоту по формулам

$$(KF)_1 = \frac{1}{13} \sum_{i=1}^{13} (KF)_i; \quad (KF)_2 = \frac{1}{13} \sum_{i=14}^{26} (KF)_i; \quad (KF) = \frac{1}{2} ((KF)_1 + (KF)_2)$$

где $(KF)_1$, $(KF)_2$ - средние значения произведений для поло-

жений переключателя декады регулируемого делителя соответственно "0" и "5".

Вычисляют постоянную времени цепи обратной связи интегрирующего усилителя по формуле

$$\tau = \frac{1}{2\pi(KF)}, \text{ с}$$

4.4.4. Постоянную преобразователя напряжения вычисляют по формуле

$$C_H = \frac{K_B}{\tau}, \frac{1}{\text{с}}$$

4.5. Определение основной погрешности

4.5.1. Для определения основной погрешности установки определяют погрешности интегрирующего усилителя и регулируемого делителя преобразователя напряжения.

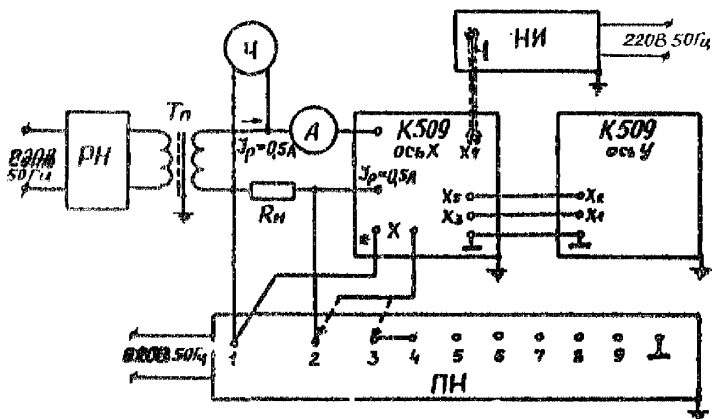
4.5.2. Случайные погрешности измерения коэффициента передачи интегрирующего усилителя вычисляют по формулам

$$\delta_1 = \frac{300}{(KF)_1} \left(\frac{\sum_{i=1}^{13} [(KF)_i - (KF)_1]^2}{13 \cdot 12} \right)^{1/2},$$

$$\delta_2 = \frac{300}{(KF)_2} \left(\frac{\sum_{i=1}^{26} [(KF)_i - (KF)_2]^2}{13 \cdot 12} \right)^{1/2}$$

Вычисляют погрешность, вызванную шунтированием выходного сигнала интегрирующего усилителя по формуле

$$\delta_{ш} = \frac{100}{2(KF)} [(KF)_1 - (KF)_2]$$

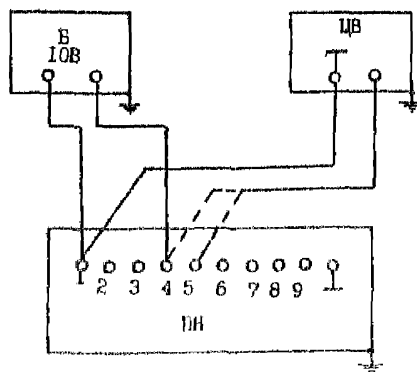


- РН - регулятор напряжения (Датр-1),
 Тп - понижающий трансформатор (И-57),
 $R_{и}$ - резистор 2-3 Ом, 2 Вт,
 I_p - опорный ток (0,5+С, 6 А),
 Ч - частотомер,
 А - амперметр,
 НН - мультиметр,
 К-509 Ось X, К-509 Ось Y - блоки потенциометра переменного тока К 509,
 ПН - преобразователь напряжения.

Черт. 1.

4.5.3. Определение погрешностей регулируемого делителя производят с помощью ампервольтметра через 1 час после включения питания по схеме, приведенной на черт. 2. При этом клеммы 3-4 и 7-8 разомкнуты, 9 не заземлена, питание преобразователя напряжения выключено. Напряжение на клеммах 1-4 (10 В) включают только при разомкнутых клеммах 3-4. Измеряют напряжения на клеммах 1-4 и 1-5 при положениях переключателей регулируемого делителя в соответствии с таблицей.

	Положение переключателей делителя				Номинальное значение коэффициента передачи делителя $K_{иj}$
	1 декада "x0,1"	2 декада "x0,01"	3 декада "x0,001"	4 декада "x0,0001"	
0	0	0	0	0	0,0000
1	1	0	0	0	0,1000
2	2	0	0	0	0,2000
3	4	0	0	0	0,4000
4	8	0	0	0	0,8000
5	0	1	0	0	0,0100
9	0	2	0	0	0,0200
7	0	4	0	0	0,0400
8	0	8	0	0	0,0800
9	0	0	1	0	0,0010
10	0	0	2	0	0,0020
11	0	0	4	0	0,0040
12	0	0	8	0	0,0080
13	0	0	0	9	0,0009



- ТН - преобразователь напряжения,
- Б - источник питания,
- ЦВ - ампервольтметр

Черр.2

Для каждого положения переключателей регулируемого делителя вычисляют коэффициент передачи K_j по формуле

$$K_j = \frac{U_{1j}}{U_{nj}}$$

где U_{nj} , U_{1j} , мВ - напряжение соответственно на клеммах I-4 и I-5.

Вычисляют погрешности коэффициентов передачи регулируемого делителя по формуле

$$\delta_j = \frac{K_j - K_{nj}}{K_{nj}}$$

где K_{nj} - номинальное значение коэффициента передачи делителя в соответствии с таблицей;

j - порядковый номер измерения по таблице.

4.5.4. Основную погрешность установки вычисляют по формуле

$$\delta = 1,4 \left[\delta_y^2 + \delta_p^2 + \delta_b^2 + \delta_{\Gamma}^2 + (0,1 \cdot \delta_{\bar{a}})^2 + (0,01 \cdot \delta_{\bar{a}})^2 + (0,001 \cdot \delta_{\bar{a}})^2 + \delta_{\text{ин}}^2 + (\delta_{\mathcal{L}})^2 \right]^{1/2},$$

где δ_y - большее из значений погрешностей δ_1 и δ_2 ;

δ_p - погрешность потенциометра переменного тока,

$$\delta_p \leq 0,1 \%;$$

δ_a - погрешность ампервольтомметра, $\delta_a \leq 0,05 \%$;

δ_x - максимальная погрешность δ_j для j от I до 4;

$\delta_{\bar{a}}$ - максимальная погрешность δ_j для j от 5 до 8;

$\delta_{\bar{a}}$ - максимальная погрешность δ_j для j от 9 до 12;

$\delta_{\bar{a}}$ - погрешность δ_j для $j = 13$;

$\delta_{\text{ин}}$ - погрешность, вызванная жунтированием выходного сигнала интегрирующего усилителя;

δC - погрешность ПМП, $\delta C \leq 0,1\%$ гарантируется изготовителем на весь срок службы установки.

Результаты проверки считают удовлетворительными, если основная погрешность не превышает $\pm 0,3\%$.

Б. ОФОРМЛЕНИЕ РЕЗУЛЬТАТОВ ПОВЕРКИ

Б.1. Установки, прошедшие поверку с удовлетворительными результатами, подлежат клеймению и допускаются к эксплуатации.

Б.2. В паспорте на установку делает запись о результатах проверки, ставят подпись поверителя, проводившего поверку, с нанесением оттиска поверительного клейма.

Б.3. При отрицательных результатах поверки установку к применению не допускают. В паспорте производят запись о непригодности, поверительное клеймо гасят, пломбу снимают.

Б.4. Результаты поверки вносят в протокол по форме, приведенной в приложении. В случае вычислений с применением ЭЕМ по приведенной в приложении программе и протоколу прилагают распечатку расчета, а таблицу протокола не заполняют.

П Р О Т О К О Л
поверки установки "Поток-5"

Установка "Поток-5" № _____, изготовленная (отре-
монтированная) _____
(наименование или код предприятия)
принадлежащая _____
(наименование организации)

В комплекте: _____
проверена с помощью образцовых средств: _____

Результаты проверки сопротивления изоляции _____

Сопротивление преобразователей магнитного поля № _____ Ом

Постоянная преобразователя напряжения _____ I/c

Основная погрешность установки _____ %

Поверитель

Дата

Определение постоянной времени цепи обратной связи
интегрирующего усилителя

Коэффициент передачи ре- гулируемого делителя	j	Напряжения на клеммах, мВ				T _j мс	(KF) _j 1/0
		I-2		I-4			
		X ₁₂	У ₁₂	X ₁₄	У ₁₄		
0	1						
	2						
	3						
	4						
	5						
	6						
	7						
	8						
	9						
	10						
	11						
	12						
	13						
						(KF) ₁	
0,5	14						
	15						
	16						
	17						
	18						
	19						
	20						
	21						
	22						
	23						
	24						
	25						
	26						
						(KF) ₂ =	

Постоянная времени T =

Определение погрешностей регулируемого делителя

Номинальный коэффициент передачи K_{ij}	Измеренные значения напряжений, мВ		Коэффициент передачи K_j	Погрешность δ_j
	U_{14}	U_{15}		
0,1000				
0,2000				
0,4000				
0,8000				
0,0200				
0,0200				
0,040				
0,0800				
0,0810				
0,0020				
0,0040				
0,0080				
0,009				

Измерение коэффициента передачи выходного делителя

Измеренные значения сопротивлений между клеммами, Ом				Коэффициент передачи выходного делителя K_b
I-5	I-6	5-7	6-8	

0

Программа обработки результатов поверки установки "Поток-5"

```

IMPLICIT REAL(K)
REAL X12(26),Y12(26),X14(26),Y14(26),T(26),KF1(26),KNOM(13)
REAL U15(13),U14(13),KJ(13),DELJ(13)
DATA KNOM/0.1,0.2,0.4,0.8,U.01,0.02,0.04,0.08,0.001,0.002,0.004,
*0.008,0.0009/
*DEL1/0.1,DELB/0.1,DELB/0.05/
READ(5,100)Y12
READ(5,101)X12
READ(5,102)Y14
READ(5,103)X14
READ(5,104)T
READ(5,105)U15
READ(5,106)U14
READ(5,107)H57
READ(5,108)R68
READ(5,109)R15
READ(5,110)R16
PRINT 10
PRINT 11
PRINT 112
PRINT 111
KF1=0.
KF2=0.
DO 1 I=1,26
KF1(I)=X14(I)*(10**6)/(Y12(I)*T(I)+T(I)*30)
PRINT 13,I,X12(I),Y12(I),X14(I),Y14(I),T(I),KF1(I)
PRINT 11
1 CONTINUE
PRINT 14
DO 2 I=1,13
KF1=KF1+KF1(I)
2 KF2=KF2+KF1(I+13)
KF1=KF1/13,
KF2=KF2/13,
KF=(KF1+KF2)*0.5
DEL1=0.
DEL2=0.
DO 3 I=1,13
DEL1=DEL1+(KF1-KF1(I))*2
DEL2=DEL2+(KF2-KF1(I+13))*2
3 DEL1=SQRT(DEL1/156.)*3./KF1
DEL2=SQRT(DEL2/156.)*3./KF2
DEL1=DEL1*100
DEL2=DEL2*100
DEL1=DEL1
IF(DEL1.LT.0EL2) DEL1=DEL2
PRINT 15
PRINT 11
PRINT 16
PRINT 11
DO 4 J=1,13
KJ(J)=U15(J)/U14(J)
DELJ(J)=(KJ(J)-KNOM(J))/KNOM(J)*100
PRINT 24,J,U14(J),U15(J),KJ(J),DELJ(J)
PRINT 11
IF(J.GT.4) GOTO 5
DER1=-1.E+10
DER2=-1.E+10
DER3=-1.E+10
IF(DELJ(J).GT.DER1) DER1=DELJ(J)
GOTO 4
4 CONTINUE
IF(J.GT.4) GOTO 6

```

