
МЕЖГОСУДАРСТВЕННЫЙ СОВЕТ ПО СТАНДАРТИЗАЦИИ, МЕТРОЛОГИИ И СЕРТИФИКАЦИИ
(МГС)
INTERSTATE COUNCIL FOR STANDARDIZATION, METROLOGY AND CERTIFICATION
(ISC)

МЕЖГОСУДАРСТВЕННЫЙ
СТАНДАРТ

ГОСТ
ISO 8178-9—
2014

ДВИГАТЕЛИ ВНУТРЕННЕГО СГОРАНИЯ ПОРШНЕВЫЕ

Измерение выброса продуктов сгорания

Часть 9

Испытательные циклы и методы стендовых
измерений дымности отработавших газов
на переходных режимах

(ISO 8178-9:2012, IDT)

Издание официальное



Москва
Стандартинформ
2015

Предисловие

Цели, основные принципы и основной порядок проведения работ по межгосударственной стандартизации установлены в ГОСТ 1.0—92 «Межгосударственная система стандартизации. Основные положения» и ГОСТ 1.2—2009 «Межгосударственная система стандартизации. Стандарты межгосударственные, правила и рекомендации по межгосударственной стандартизации. Правила разработки, принятия, применения, обновления и отмены»

Сведения о стандарте

1 ПОДГОТОВЛЕН Обществом с ограниченной ответственностью «Центральный научно-исследовательский дизельный институт» (ООО «ЦНИДИ»)

2 ВНЕСЕН Техническим комитетом по стандартизации ТК 235 «Двигатели внутреннего сгорания поршневые»

3 ПРИНЯТ Межгосударственным советом по стандартизации, метрологии и сертификации (протокол от 5 декабря 2014 г. № 46).

За принятие проголосовали:

Краткое наименование страны по МК (ИСО 3166) 004—97	Код страны по МК (ИСО 3166) 004—97	Сокращенное наименование национального органа по стандартизации
Армения	AM	Минэкономики Республики Армения
Беларусь	BY	Госстандарт Республики Беларусь
Киргизия	KG	Кыргызстандарт
Казахстан	KZ	Госстандарт Республики Казахстан
Молдова	MD	Молдова-Стандарт
Россия	RU	Росстандарт
Узбекистан	UZ	Узстандарт

4 Приказом Федерального агентства по техническому регулированию и метрологии от 9 июля 2015 г. № 891-ст межгосударственный стандарт ГОСТ ISO 8178-9—2014 введен в действие в качестве национального стандарта Российской Федерации с 1 января 2016 г.

5 Настоящий стандарт идентичен международному стандарту ISO 8178-9:2012 Reciprocating internal combustion engines — Exhaust emission measurement — Part 9: Test cycles and test procedures for test bed measurement of exhaust gas smoke emissions from compression ignition engines operating under transient conditions (Двигатели внутреннего сгорания поршневые. Измерение выброса продуктов сгорания. Часть 9. Испытательные циклы и методы стендовых измерений дымности отработавших газов на переходных режимах).

Международный стандарт разработан техническим комитетом ISO/TC 70 «Двигатели внутреннего сгорания поршневые», подкомитетом SC 8 «Измерение выбросов вредных веществ с отработавшими газами» Международной организации по стандартизации (ISO).

Перевод с английского языка (en).

Официальные экземпляры международного стандарта, на основе которого подготовлен настоящий межгосударственный стандарт, и международных стандартов, на которые даны ссылки, имеются в Федеральном информационном фонде технических регламентов и стандартов.

В разделе «Нормативные ссылки» и тексте стандарта ссылки на международные стандарты актуализированы.

Сведения о соответствии межгосударственных стандартов ссылочным международным стандартам приведены в дополнительном приложении ДА.

Степень соответствия — идентичная (IDT)

6 ВВЕДЕН ВПЕРВЫЕ

Информация об изменениях к настоящему стандарту публикуется в ежегодно издаваемом информационном указателе «Национальные стандарты», а текст изменений и поправок — в ежемесячно издаваемых информационных указателях «Национальные стандарты». В случае пересмотра (замены) или отмены настоящего стандарта соответствующее уведомление будет опубликовано в ежемесячно издаваемом информационном указателе «Национальные стандарты». Соответствующая информация, уведомление и тексты размещаются также в информационной системе общего пользования — на официальном сайте Федерального агентства по техническому регулированию и метрологии в сети Интернет (www.gost.ru)

Содержание

1 Область применения	1
2 Нормативные ссылки.....	1
3 Термины и определения.....	2
4 Обозначения параметров и единицы измерения.....	3
5 Условия проведения испытаний.....	4
5.1 Атмосферные условия	4
5.2 Мощность	5
5.3 Впускная система двигателя.....	5
5.4 Выпускная система двигателя.....	5
5.5 Система охлаждения.....	5
5.6 Система смазки	5
5.7 Двигатели с охлаждением наддувочного воздуха.....	6
5.8 Температура топлива, используемого при испытаниях.....	6
6 Топливо для испытаний.....	6
7 Измерительное оборудование и точность измерений.....	6
7.1 Общие положения	6
7.2 Требования к нагружающему устройству	7
7.3 Определение дымности	7
7.4 Точность	8
8 Калибровка оптического дымомера	8
8.1 Общие положения	8
8.2 Порядок калибровки.....	8
9 Порядок проведения испытаний.....	8
9.1 Установка измерительного оборудования.....	8
9.2 Калибровка оптического дымомера.....	9
9.3 Испытательный цикл	9
9.4 Определение эффективной фотометрической базы (L_A)	9
10 Оценка полученных данных и расчеты	9
10.1 Оценка полученных данных	9
10.2 Алгоритм Бесселя.....	11
10.3 Поправка на атмосферные условия	12
10.4 Отчет об испытаниях.....	13
11 Определение дымности	13
11.1 Общие положения.....	13
11.2 Полнопоточный оптический дымомер.....	13
11.3 Частично поточный оптический дымомер.....	15
Приложение А (обязательное) Испытательный цикл для двигателей внедорожной техники с переменной частотой вращения	18
Приложение В (обязательное) Испытательный цикл для двигателей внедорожной техники с постоянной частотой вращения	23
Приложение С (справочное) Замечания по поводу испытательных циклов.....	26
Приложение D (справочное) Пример расчета.....	27
Приложение E (обязательное) Испытательный цикл для главных судовых двигателей.....	38
Приложение F (обязательное) Испытательный цикл для двигателей, работающих с переменной частотой вращения (тепловозных)	42
Приложение ДА (справочное) Сведения о соответствии межгосударственных стандартов ссылочным международным стандартам	45
Библиография.....	46

ДВИГАТЕЛИ ВНУТРЕННЕГО СГОРАНИЯ ПОРШНЕВЫЕ**Измерение выброса продуктов сгорания****Часть 9****Испытательные циклы и методы стендовых измерений дымности отработавших газов на переходных режимах**

Reciprocating internal combustion engines. Exhaust emission measurement. Part 9.
Test cycles and test procedures for test bed measurement of exhaust gas smoke emissions from compression ignition engines operating under transient conditions

Дата введения — 2016—01—01

1 Область применения

Настоящий стандарт распространяется на поршневые двигатели внутреннего сгорания с воспламенением от сжатия и устанавливает методы измерений и испытательные циклы, применяемые для оценки дымности отработавших газов двигателей в стендовых условиях на переходных режимах.

Измерения на переходных режимах производятся с помощью оптических дымомеров — приборов, основанных на оценке степени ослабления светового потока. Требования к приборам для измерения дымности, основанных на оценке степени ослабления светового потока, изложены в ISO 11614.

Настоящий стандарт допускается использовать для оценки дымности двигателя с учетом его применения только при условии подходящего испытательного цикла. Есть ряд категорий двигателей внедорожной техники, для которых применение стендовых методов оказывается невозможным, для них должны использоваться методы контроля дымности в условиях эксплуатации. Для двигателей машин, к которым предъявляются специальные требования (например, отраслевые правила охраны труда и техники безопасности), могут задаваться дополнительные условия испытаний и специальные методы оценки.

2 Нормативные ссылки

В настоящем стандарте использованы нормативные ссылки на следующие стандарты:

ISO 8178-4:2007 Reciprocating internal combustion engines — Exhaust emission measurement — Part 4: Steady-state test cycles for different engine applications (Двигатели внутреннего сгорания поршневые. Измерение выброса продуктов сгорания. Часть 4. Испытательные циклы для различных режимов работы двигателей)

ISO 8178-5:2008 Reciprocating internal combustion engines — Exhaust emission measurement — Part 5: Test fuels (Двигатели внутреннего сгорания поршневые. Измерение выброса продуктов сгорания. Часть 5. Топливо для испытаний)

ISO 8178-6:2000 Reciprocating internal combustion engines — Exhaust emission measurement — Part 6: Report on measuring results and test report (Двигатели внутреннего сгорания поршневые. Измерение выброса продуктов сгорания. Часть 6. Отчет о результатах измерения и испытания)

ISO 8178-7:1996 Reciprocating internal combustion engines — Exhaust emission measurement — Part 7: Engine family determination (Двигатели внутреннего сгорания поршневые. Измерение выброса продуктов сгорания. Часть 7. Определение семейства двигателей)

ISO 8178-8:1996 Reciprocating internal combustion engines — Exhaust emission measurement — Part 8: Engine group determination (Двигатели внутреннего сгорания поршневые. Измерение выброса продуктов сгорания. Часть 8. Определение группы двигателей)

ISO 8528-1:2005 Reciprocating internal combustion engine driven alternating current generating sets — Part 1: Application, ratings and performance (Агрегаты генераторные переменного тока с приводом от поршневых двигателей внутреннего сгорания Часть 1: Применение, номинальные характеристики и режимы работы)

ISO 11614:1999 Reciprocating internal combustion compression-ignition engines. Apparatus for measurement of the opacity and for determination of the light absorption coefficient of exhaust gas (Двигатели внутреннего сгорания поршневые с воспламенением от сжатия. Прибор для измерения дымности и определения коэффициента поглощения светового потока в отработавших газах)

3 Термины и определения

В настоящем стандарте применены следующие термины с соответствующими определениями:

3.1 дымность отработавших газов (exhaust gas smoke): Видимая взвесь содержащихся в отработавших газах твердых и/или жидких частиц, образовавшихся в результате неполного сгорания или пиролиза топлива и масла.

Примечание — Могут наблюдаться следующие разновидности дымности отработавших газов: «черный дым» (сажа), состоящий главным образом из частиц углерода, «синий дым», обычно состоящий из мелкодисперсных капель, образующихся в результате неполного сгорания топлива или смазочного масла, «белый дым», обычно образующийся из-за конденсации воды и/или жидкого топлива, «желтый дым», свидетельствующий о присутствии NO_2 .

3.2 коэффициент пропускания светового потока (transmittance), τ : Часть светового потока от источника света, прошедшая через задымленную среду и воспринятая приемником света. Выражается в процентах.

3.3 коэффициент ослабления светового потока (opacity), N : Часть светового потока от источника света, не достигшая приемника света из-за поглощения, отражения и рассеяния отработавшими газами, проходящими через измерительную камеру дымомера. Выражается в процентах.

$$N = 100 - \tau.$$

3.4 фотометрическая база (optical path length)

3.4.1 эффективная фотометрическая база (effective optical path length), L_A : Длина пути между источником света дымомера и светоприемником, которую проходит луч света в измерительной камере дымомера, заполняемой потоком отработавших газов, с поправками, при необходимости, на неоднородность потока, возникающую из-за перепадов плотности и краевых эффектов. Выражается в метрах.

Примечание — Участки, проходимые лучом света по пути от источника к светоприемнику, где задымление отсутствует, при определении длины эффективной фотометрической базы не учитываются.

3.4.2 стандартная эффективная фотометрическая база (standard effective optical path length), L_{AS} : Параметр, обеспечивающий возможность корректного сравнения приводимых значений коэффициента ослабления светового потока.

Примечание — Значения L_{AS} определены в 10.1.4.

3.5 показатель поглощения светового потока (light absorption coefficient), k : Основной параметр, используемый для количественной оценки дымности отработавших газов.

Примечание — Общепринятой единицей измерения показателя поглощения светового потока является метр в минус первой степени (m^{-1}). Показатель поглощения зависит от числа дымовых частиц в заданном объеме газа, распределения дымовых частиц по размерам, а также от поглощения и рассеивания частиц. При отсутствии синего, белого или желтого дыма и золы распределение дымовых частиц по размерам, а также поглощение и рассеивание частиц отработавших газов всех двигателей практически одинаковы, поэтому показатель поглощения в этом случае определяется главным образом плотностью дымовых частиц.

3.6 закон Бэра-Ламберта (Beer-Lambert law): Математическое уравнение, описывающее физические соотношения между показателем поглощения (k), коэффициентом ослабления (N) или коэффициентом пропускания (τ) и эффективной фотометрической базой (L_A):

$$k = \frac{-1}{L_A} \ln\left(\frac{\tau}{100}\right) \quad (1)$$

или

$$k = \frac{-1}{L_A} \ln \left(1 - \frac{N}{100} \right). \quad (2)$$

П р и м е ч а н и е — Поскольку прямое измерение показателя поглощения (k) невозможно, то этот показатель рассчитывается с помощью закона Бэра-Ламберта, при этом должны быть известны значения коэффициента ослабления (N) или коэффициента пропускания (τ), а также эффективной фотометрической базы (L_A).

3.7 оптический дымомер (opacimeter): Прибор, используемый для определения дымности отработавших газов оптическим методом, основанным на измерении степени ослабления светового потока.

3.7.1 полнопоточный оптический дымомер (full-flow opacimeter): Прибор, через измерительную камеру которого проходит весь поток отработавших газов.

3.7.1.1 полнопоточный выходной оптический дымомер (full-flow end-of-line opacimeter): Прибор, используемый для измерения коэффициента ослабления во всем сечении потока отработавших газов на выходе из выпускной трубы.

П р и м е ч а н и е — В таком оптическом дымомере источник и приемник света находятся по разные стороны потока отработавших газов в непосредственной близости от выхода из выпускной трубы. При использовании оптического дымомера данного типа эффективная фотометрическая база зависит от конструкции выпускной трубы.

3.7.1.2 полнопоточный проходной оптический дымомер (full-flow in-line opacimeter): Прибор, используемый для измерения параметров дымности всего потока отработавших газов внутри выпускной трубы.

П р и м е ч а н и е — В таком оптическом дымомере источник и приемник света находятся по разные стороны потока отработавших газов в непосредственной близости от наружной стенки выпускной трубы. При использовании оптического дымомера данного типа эффективная фотометрическая база определяется конструкцией прибора.

3.7.2 частично поточный оптический дымомер (partial-flow opacimeter): Прибор, через измерительную камеру которого проходит не весь поток отработавших газов, а только его часть.

П р и м е ч а н и е — При использовании оптического дымомера данного типа реальная фотометрическая база зависит от его конструкции.

3.7.3 время отклика оптического дымомера (opacimeter response time)

3.7.3.1 физическое время отклика оптического дымомера (opacimeter physical response time), t_p : Разность времени между моментами достижения соответственно 10 % и 90 % полного диапазона значений нефильтрованного сигнала k , измеренного при условии, что изменение показателя поглощения исследуемого газа происходит менее чем за 0,01 с.

П р и м е ч а н и е — Физическое время отклика частично поточного оптического дымомера определяется с учетом пробоотборника и передаточной трубки. Дополнительная информация о физическом времени отклика приведена в 8.2.1 и 11.7.2 ISO 11614.

3.7.3.2 электрическое время отклика оптического дымомера (opacimeter electrical response time), t_e : Разность времени между моментами достижения соответственно 10 % и 90 % полного диапазона значений выходного сигнала пишущего или показывающего прибора, измеренного при условии, что полное перекрытие или отключение источника света происходит менее чем за 0,01 с.

П р и м е ч а н и е — Дополнительная информация об электрическом времени отклика приведена в 8.2.3 ISO 11614.

4 Обозначения параметров и единицы измерения

Обозначения параметров и единицы их измерения приведены в таблице 1.

Т а б л и ц а 1 — Обозначение параметров и единицы их измерения

Обозначение	Параметр	Единица измерения
B	Постоянная функции Бесселя	отн. единица
C	Постоянная функции Бесселя	отн. единица

Окончание таблицы 1

Обозначение	Параметр	Единица измерения
D	Постоянная функции Бесселя	отн. единица
E	Постоянная Бесселя	отн. единица
f_a	Атмосферный фактор	отн. единица
f_c	Критическая частота фильтра Бесселя	c^{-1}
k	Показатель поглощения	m^{-1}
k_{corr}	Показатель поглощения с поправкой на атмосферные условия	m^{-1}
k_{obs}	Наблюдаемый показатель поглощения	m^{-1}
K	Постоянная Бесселя	отн. единица
K_S	Поправка на атмосферные условия при определении дымности	отн. единица
L_A	Эффективная фотометрическая база	м
L_{AS}	Стандартная эффективная фотометрическая база	м
N	Коэффициент ослабления светового потока	%
N_A	Коэффициент ослабления светового потока, измеренный дымомером с нестандартной эффективной фотометрической базой	%
N_{AS}	Коэффициент ослабления светового потока, измеренный дымомером со стандартной эффективной фотометрической базой	%
p_{me}	Среднее эффективное давление	кПа
p_S	Атмосферное давление воздуха для сухого состояния	кПа
P	Мощность двигателя	кВт
S_i	Мгновенное значение дымности	m^{-1} или %
t_{Aver}	Общее время отклика	с
t_e	Электрическое время отклика дымомера	с
t_F	Время отклика фильтра функции Бесселя	с
t_p	Физическое время отклика оптического дымомера	с
Δt	Интервал времени между последовательными замерами дымности (=1/частота замеров)	с
T_a	Температура воздуха на впуске двигателя	К
X	Требуемое общее время отклика	с
Y_i	Усредненное значение дымности по Бесселю	m^{-1} или %
ρ	Плотность атмосферного воздуха для сухого состояния	кг/м ³
τ	Коэффициент пропускания светового потока	%
Ω	Постоянная Бесселя	отн. единица

5 Условия проведения испытаний

5.1 Атмосферные условия

5.1.1 Параметры атмосферных условий при испытаниях

Должны измеряться абсолютная температура воздуха на впуске двигателя T_a и атмосферное давление воздуха для сухого состояния p_S , а значение атмосферного фактора f_a должно вычисляться по формулам (3)—(5).

Для двигателей без наддува или с механическим наддувом и перепуском:

$$f_a = \left(\frac{99}{p_S} \right) \cdot \left(\frac{T_a}{298} \right)^{0,7} . \quad (3)$$

Эта формула применима также, когда перепуск действует на протяжении лишь части испытательного цикла. Если перепуск на протяжении испытательного цикла не используется вообще, то должны применяться формулы (4) или (5) в зависимости от типа воздухоохладителя (при его наличии).

Для двигателей с турбонаддувом без промежуточного воздухоохладителя или с воздухоохладителем воздушного типа

$$f_a = \left(\frac{99}{p_s} \right)^{0,7} \cdot \left(\frac{T_a}{298} \right)^{1,2} . \quad (4)$$

Для двигателей с турбонаддувом и с воздухоохладителем водяного типа

$$f_a = \left(\frac{99}{p_s} \right)^{0,7} \cdot \left(\frac{T_a}{298} \right)^{0,7} . \quad (5)$$

5.1.2 Критерии достоверности испытаний — условия испытаний

Чтобы испытания были признаны достоверными, необходимо, чтобы параметр f_a удовлетворял следующему условию:

$$0,93 \leq f_a \leq 1,07 . \quad (6)$$

При испытаниях рекомендуется поддерживать значение параметра f_a в диапазоне от 0,96 до 1,06. Дополнительные критерии достоверности приведены в 7.3.2.3 и А.3.2.2.

5.2 Мощность

Установленные на двигатели вспомогательные устройства, которые нужны только для работы приводимого оборудования, перед проведением испытаний должны быть отключены. Примерами подобных устройств являются:

- воздушный компрессор для тормозной системы;
- насос гидроусилителя руля;
- компрессор кондиционера;
- насосы различных гидроусилителей.

Дополнительные сведения приведены в 3.8 ISO 8178-1.

5.3 Впускная система двигателя

Спротивление системы впуска двигателя на стенде должно равняться верхнему пределу объявленного изготовителем сопротивления нового воздухоочистителя с точностью ± 10 %. Указанный верхний предел должен соответствовать объявленному изготовителем рабочему режиму двигателя, при котором расход воздуха является максимальным для данного применения.

5.4 Выпускная система двигателя

Противодавление на выпуске, создаваемое выпускной системой двигателя на стенде, должно быть равно верхнему пределу объявленного изготовителем противодавления с точностью ± 10 %. Указанный верхний предел должен соответствовать объявленному изготовителем рабочему режиму двигателя, при котором мощность двигателя равна максимальной объявленной мощности для данного применения. Испытания должны проводиться с глушителем, поскольку он способствует сглаживанию пульсаций давления на выпуске, способных повлиять на точность замеров дымности. Кроме того, наличие глушителя позволяет обеспечить более точное соответствие между условиями испытаний на стенде и на месте установки двигателя. Конструкция глушителя (т.е. его объем) должна соответствовать типичному глушителю, которым оборудуется двигатель данного типа на месте установки с учетом его применения.

5.5 Система охлаждения

Система охлаждения двигателя, в условиях стенда, должна обеспечивать поддержание нормальных рабочих температур, установленных изготовителем двигателя.

5.6 Система смазки

Характеристики смазочного масла, используемого при испытаниях, должны быть представлены в отчете по испытаниям.

5.7 Двигатели с охлаждением наддувочного воздуха

Температуры охлаждающей среды и воздуха на впуске должны регистрироваться.

Настройка системы охлаждения должна производиться во время работы двигателя при значениях частоты вращения и нагрузки, указанных изготовителем. Значения температуры воздуха на впуске и сопротивления воздухоохладителя не должны отличаться от заданных изготовителем более чем на ± 4 К и ± 2 кПа соответственно.

5.8 Температура топлива, используемого при испытаниях

Температура топлива, используемого при испытаниях, должна соответствовать рекомендациям изготовителя. В случае отсутствия таких рекомендаций температура топлива должна быть равна (311 ± 5) К. Температура топлива, указанная изготовителем (за исключением случаев использования тяжелых топлив), не должна превышать 316 К. Температура топлива должна измеряться на входе топливного насоса высокого давления или в другом месте, указанном изготовителем; место измерения должно быть указано.

6 Топливо для испытаний

Характеристики топлива оказывают влияние на содержание вредных выбросов двигателя. Поэтому характеристики топлива, используемого при испытаниях, должны определяться, регистрироваться и включаться в отчет по испытаниям. Когда используются эталонного вида топлива, приведенные в ISO 8178-5, необходимо указать обозначение данного эталонного топлива и его состав по результатам анализа. Для всех остальных видов топлива должны регистрироваться их характеристики, перечисленные в соответствующих типовых таблицах ISO 8178-5.

Выбор топлива зависит от цели испытаний. Если заинтересованные стороны не договорились об ином, выбор топлива для испытаний должен производиться в соответствии с таблицей 2. В случае отсутствия нужного эталонного топлива допускается использование другого топлива, по своим свойствам достаточно близкого к эталонному. Характеристики выбранного топлива должны быть продекларированы заинтересованными сторонами.

Т а б л и ц а 2 — Выбор топлива для испытаний

Цель испытаний	Заинтересованные стороны	Выбор топлива
Приемочные испытания (сертификация)	Орган по сертификации Изготовитель или поставщик	Эталонное топливо (если оно определено) Промышленное топливо (если эталонное топливо не определено)
Приемо-сдаточные испытания	Изготовитель или поставщик Заказчик или инспектор	Промышленное топливо, определенное изготовителем ^{а)}
Исследование/доводка	Это могут быть: - изготовитель, - исследовательская организация, - поставщик топлив и масел и т. п.	В зависимости от целей испытаний
^{а)} Заказчики и инспекторы должны иметь в виду, что значения вредных выбросов, полученные при использовании промышленных топлив, не обязательно будут укладываться в допустимые пределы, предполагающие использование эталонного топлива. Характеристики топлива, используемого при проведении приемо-сдаточных испытаний, должны отвечать требованиям изготовителя двигателя, указанным в его технической документации.		

7 Измерительное оборудование и точность измерений

7.1 Общие положения

При измерениях дымности отработавших газов двигателя на стенде с нагрузочным устройством должно использоваться перечисленное ниже оборудование. Оборудование для измерения давления и температуры в настоящем стандарте подробно не рассматривается. Приводятся лишь требования к точности оборудования, используемого для измерения дымности (7.4).

7.2 Требования к нагружающему устройству

Нагружающее устройство, используемое при испытаниях, должно обеспечивать возможность выполнения испытательных циклов, указанных в приложениях А и В. Требования к нелинейности испытательного цикла действуют только в случае использования электрического динамометра. Аппаратура для измерения частоты вращения и крутящего момента должна обеспечивать точность измерений, необходимую для проведения испытательного цикла, указанного в приложениях А и В. Периодичность измерений частоты вращения и крутящего момента должна быть не менее 1 Гц. Точность измерительного оборудования должна быть достаточной для того, чтобы значения допустимой погрешности измерения, приведенные в таблице 3, не были превышены.

Т а б л и ц а 3 — Предельно допустимые отклонения при измерении параметров двигателя

Параметр	Предельно допустимое отклонение (в процентах от максимальных значений для данного двигателя по ISO 3046-3)	Периодичность калибровки, месяцев
Частота вращения двигателя	$\pm 2 \%$	3
Крутящий момент	$\pm 2 \%$ или $\pm 5 \text{ Нм}^{\text{а}}$	3
Мощность	$\pm 3 \%$	Не требуется

а) Больше из этих двух значений.

7.3 Определение дымности

7.3.1 Общие положения

Определение дымности на переходных режимах должно проводиться с помощью дымомеров оптического типа. Для этого могут использоваться оптические дымомеры следующих типов: проходные, выходные полнопоточные и выходные частично поточные. Требования к оптическим дымомерам указанных трех типов приведены в разделе 11 настоящего стандарта, а также в разделах 6 и 7 ISO 11614. Поправка по температуре на переходных режимах официально не утверждена, поэтому такая поправка в отношении измерения дымности в настоящий стандарт не вошла.

7.3.2 Требования к оптическим дымомерам

7.3.2.1 Общие положения

При измерении дымности используется система измерения и обработки данных, состоящая из трех основных компонентов. Эти компоненты могут быть выполнены в виде отдельных узлов либо могут быть объединены в единый узел. Такими компонентами являются:

- полнопоточный или частично поточный оптический дымомер, удовлетворяющий требованиям настоящего подраздела. Подробные требования к оптическим дымомерам приведены в разделе 11 настоящего стандарта и в ISO 11614;
- устройство обработки данных, способное выполнять функции, перечисленные в 10.2 и 10.3, а также в приложении D;
- принтер и/или электронное средство хранения информации, способное записывать и воспроизводить параметры дымности, перечисленные в приложениях А, В и С.

7.3.2.2 Нелинейность

Нелинейность определяют как разность между величиной, измеренной с помощью оптического дымомера, и ее эталонным значением, полученным при калибровке. Нелинейность не должна превышать 2 % величины коэффициента ослабления.

7.3.2.3 Дрейф нуля

Дрейф нуля в течение одного часа либо в течение всего времени испытаний (сравнивается с меньшим из указанных двух периодов) не должен превышать $\pm 0,5 \%$ коэффициента ослабления или 2 % от полной шкалы прибора (сравнивается с меньшей из указанных двух величин).

7.3.2.4 Шкала и диапазон измерения оптического дымомера

Шкала оптического дымомера, градуированная в единицах коэффициента ослабления светового потока и/или показателя поглощения, должна охватывать диапазон измерения, достаточный для определения дымности отработавших газов с необходимой точностью. Цена деления не должна превышать 0,1 % от полного диапазона шкалы.

Фотометрическая база прибора должна быть достаточной для измерения дымности таким образом, чтобы влияние погрешностей калибровки, измерений и расчетов было сведено к минимуму.

7.3.2.5 Время отклика прибора

Физическое время отклика оптического дымомера не должно превышать 0,2 с, его электрическое время отклика не должно превышать 0,05 с.

7.3.2.6 Требования к пробоотбору для частично поточных дымомеров

Условия пробоотбора должны удовлетворять требованиям 11.3.

7.3.2.7 Источник света

Источник света должен удовлетворять требованиям 11.2 и 11.3.

7.3.2.8 Нейтрально-серые светофильтры

Коэффициент ослабления нейтрально-серых светофильтров, используемых для калибровки и проверки дымомеров, должен быть известен с точностью до $\pm 1\%$. Номинальная величина коэффициента ослабления такого светофильтра должна проверяться не реже одного раза в год с помощью эталона, происхождение которого поддается проверке в соответствии с национальным или международным стандартом.

П р и м е ч а н и е — Нейтрально-серые светофильтры являются прецизионными устройствами, требующими крайне аккуратного обращения при их использовании. Обращаться с ними следует с большой осторожностью, не допуская появления царапин на светофильтре или его загрязнения.

7.4 Точность

Калибровка всех измерительных приборов должна проводиться в соответствии с международными стандартами (или национальными стандартами, в случае отсутствия соответствующих международных стандартов) и удовлетворять требованиям, приведенным в таблице 3.

8 Калибровка оптического дымомера

8.1 Общие положения

Калибровка оптического дымомера должна проводиться с периодичностью, достаточной для обеспечения точности прибора в соответствии с требованиями настоящего стандарта. При этом должен использоваться порядок калибровки, описанный в 8.2.

8.2 Порядок калибровки

8.2.1 Время прогрева

Время прогрева и стабилизации прибора должно соответствовать рекомендациям изготовителя. Если оптический дымомер снабжен системой очистки воздуха для предотвращения накопления сажи на оптических поверхностях прибора, то эта система должна быть включена и настроена в соответствии с рекомендациями изготовителя.

8.2.2 Проверка нелинейности

При работе оптического дымомера в режиме измерения коэффициента ослабления и при отсутствии препятствий на пути луча света прибор настраивается таким образом, чтобы указатель в этом режиме находился на отметке $(0,0 \pm 0,5)\%$.

При работе оптического дымомера в режиме измерения коэффициента ослабления и при условии, что никакие лучи света на приемник не попадают, прибор настраивается таким образом, чтобы указатель в этом режиме находился на отметке $(100,0 \pm 0,5)\%$.

Нелинейность оптического дымомера в режиме измерения коэффициента ослабления должна периодически контролироваться в соответствии с рекомендациями изготовителя. Для этого в оптический дымомер вставляется нейтрально-серый светофильтр с коэффициентом ослабления от 30 % до 60 %, удовлетворяющий требованиям 7.3.2.8, после чего фиксируются показания прибора. Они не должны отличаться от номинального коэффициента ослабления нейтрально-серого светофильтра более чем на $\pm 2\%$. Если нелинейность превышает указанную величину, прибор перед дальнейшим использованием должен быть отрегулирован.

9 Порядок проведения испытаний

9.1 Установка измерительного оборудования

Оптический дымомер и пробоотборники, если они используются, должны устанавливаться после глушителя или внешнего устройства газоочистки (при его наличии) в соответствии с инструкциями

производителя прибора по его установке. Кроме того, в зависимости от конкретного применения, они должны удовлетворять требованиям раздела 10 ISO 11614.

9.2 Калибровка оптического дымомера

Перед проведением калибровки по нулевому и максимальному значениям измеряемой величины необходимо выполнить прогрев и стабилизацию оптического дымомера в соответствии с инструкциями изготовителя прибора. Если оптический дымомер снабжен системой очистки воздуха для предотвращения накопления сажи на оптических поверхностях прибора, то данная система должна включаться и настраиваться в соответствии с рекомендациями изготовителя.

Калибровка по нулевому и максимальному значениям должна производиться по коэффициенту ослабления, так как в этом режиме на шкале существуют две надежно определяемые опорные точки для калибровки — 0 % и 100 % коэффициента ослабления. После этого с достаточной точностью вычисляется показатель поглощения по измеренному коэффициенту ослабления и L_A (предоставляется изготовителем), затем прибор переводится в режим измерения k для проведения испытаний.

Прибор следует отрегулировать таким образом, чтобы при отсутствии препятствий на пути луча света его показание (коэффициент ослабления) находилось на отметке $(0 \pm 1) \%$. Далее прибор следует отрегулировать таким образом, чтобы при полном блокировании света от источника его указатель находился на отметке $(100 \pm 1) \%$ коэффициента ослабления.

9.3 Испытательный цикл

Двигатель должен проходить испытательный цикл в соответствии с инструкциями, приведенными в приложениях А, В, Е и F, с учетом замечаний, приведенных в приложении С.

9.4 Определение эффективной фотометрической базы (L_A)

Участки, проходимые лучом света по пути от источника к светоприемнику, где задымление отсутствует, при вычислении эффективной фотометрической базы не учитываются. Если луч от источника света дымомера расположен достаточно близко (ближе 0,07 м) к выходу из выпускной трубы, то поперечное сечение дымового потока, проходящего через оптический дымомер, почти не отличается от размера выпускной трубы на ее выходе, измеренного в направлении луча. Практически этот размер определяется путем непосредственного измерения выходного сечения выпускной трубы. Чтобы обеспечить измерение дымности с погрешностью (по коэффициенту ослабления) в пределах $\pm 2 \%$, необходимо определить L_A с погрешностью не более $\pm 6 \%$. (Наибольшую погрешность имеет место при величине коэффициента ослабления порядка 60 %, при других больших или меньших значениях коэффициента ослабления допускается более высокая погрешность определения L_A). При минимально допустимой (0,038 м) величине стандартной эффективной фотометрической базы погрешность $\pm 6 \%$ соответствует $\pm 0,002$ м.

Как правило, достаточно трудно, особенно при испытаниях нескольких работающих двигателей на месте установки, непосредственно замерить выходные диаметры их выпускных труб. Поэтому при отсутствии возражений со стороны изготовителя двигателя, можно рассмотреть вариант наращивания их общей выпускной трубы дополнительной секцией, длина которой составляет от трех до тридцати ее диаметров. Соединение выпускной трубы с дополнительной секцией должно быть газоплотным, во избежание разбавления отработавших газов воздухом.

Для большинства типичных конструкций выпускной трубы величина L_A с достаточной точностью может быть определена по размерам наружной выпускной системы, измерить которые не составляет труда.

10 Оценка полученных данных и расчеты

10.1 Оценка полученных данных

10.1.1 Общие требования к измерениям дымности

Частота измерений дымности должна составлять не менее 20 Гц. Параметры дымности должны регистрироваться в форме либо коэффициента ослабления (N), либо показателя поглощения (k). Измеренные значения дымности (коэффициента ослабления) должны быть преобразованы в соответствующие величины дымности, с поправками на разницу в фотометрической базе оптических дымомеров (10.1.2—10.1.4). Поправки на плотность атмосферного воздуха вносятся, при необходимости, только

в величину показателя поглощения (10.3). Затем параметры дымности обрабатываются с помощью алгоритма Бесселя, как это описано в 10.2 и в приложении А.

Длина линии пробоотбора не должна влиять на кривую дымности (10.3). Однако даже если длина линии пробоотбора и не влияет на форму записываемой кривой, она может влиять на интервал времени между моментами образования дыма и измерения параметров дымности. При анализе записей должны учитываться все запаздывания, связанные с прохождением отработавших газов через выпускную систему.

Затем рассчитываются значения дымности согласно приложению А.

10.1.2 Закон Бэра-Ламберта

Соотношения между коэффициентом пропускания, показателем поглощения и эффективной фотометрической базой определяются законом Бэра-Ламберта по формуле

$$\frac{\tau}{100} = e^{-kL_A}. \quad (7)$$

Для определения коэффициента пропускания и коэффициента ослабления используется соотношение между этими параметрами, выраженное формулой,

$$N = 100 - \tau. \quad (8)$$

Из формул (7) и (8) следует:

$$N_{AS} = 100 \left[1 - \left(1 - \frac{N_A}{100} \right)^{\frac{L_{AS}}{L_A}} \right], \quad (9)$$

$$k = -\frac{1}{L_A} \cdot \ln \left(1 - \frac{N_A}{100} \right). \quad (10)$$

10.1.3 Обработка результатов испытаний

Обработка результатов непосредственных измерений в параметры дымности, регистрируемые в протоколе испытаний, производится в два этапа. Поскольку величиной, непосредственно измеряемой любым оптическим дымомером, является коэффициент пропускания, на первом этапе производится преобразование коэффициента пропускания (τ) в коэффициент ослабления при фактическом значении эффективной фотометрической базы (N_A) с помощью уравнения (8). В большинстве оптических дымомеров это преобразование производится автоматически.

На втором этапе происходит преобразование N_A в нужные единицы, которые будут включены в отчет. Это преобразование выполняется следующим образом.

Если результаты измерений должны регистрироваться в виде коэффициента ослабления, то с помощью формулы (9) коэффициент ослабления при фактическом значении эффективной фотометрической базы (N_A) пересчитывается в коэффициент ослабления для стандартного значения эффективной фотометрической базы (N_{AS}).

Примечание — В случае совпадения стандартного и фактического значений эффективной фотометрической базы (т. е. $N_{AS} = N_A$), необходимость в выполнении второго этапа отпадает.

Если результаты измерений должны регистрироваться в виде показателя поглощения, используется формула (10).

10.1.4 Величины, используемые в расчете эффективной фотометрической базы

Для расчета по формуле (10) используется фактическое (измеренное) значение эффективной фотометрической базы (L_A). Для расчета по формуле (9) используются значения L_A и стандартной эффективной фотометрической базы L_{AS} .

В полнопоточных выходных оптических дымомерах величина L_A зависит от конструкции выпускной трубы. Для прямой выпускной трубы круглого сечения значение L_A равно ее внутреннему диаметру.

В частично поточных (пробоотборных) и полнопоточных проходных оптических дымомерах величина L_A однозначно определяется параметрами измерительной камеры и конструкцией системы воздушной продувки. В случае применения таких дымомеров для определения L_A , следует пользоваться данными, сообщаемыми их изготовителями.

Обычно необходимая точность определения L_A составляет 0,002 м, чтобы можно было определить коэффициент ослабления с погрешностью не более $\pm 2\%$.

Показания оптического дымомера (в виде коэффициента ослабления) зависят от эффективной фотометрической базы прибора. Поскольку предельно допустимые значения коэффициента ослабления могут задаваться в относительных величинах (процентах), они должны быть отнесены к стандартной эффективной фотометрической базе (т.е. диаметру трубы), для которой эти предельно допустимые значения задаются. Чтобы можно было корректно сравнивать результаты измерений дымности, в отчетах они должны приводиться в виде коэффициента ослабления, определяемого при стандартных значениях эффективной фотометрической базы (L_{AS}), приведенных в таблице 4.

Т а б л и ц а 4 — Стандартные значения эффективной фотометрической базы

Мощность двигателя P , кВт	Стандартная эффективная фотометрическая база L_{AS} , м
$P < 37$	0,038
$37 \leq P < 75$	0,05
$75 \leq P < 130$	0,075
$130 \leq P < 225$	0,1
$225 \leq P < 450$	0,125
$P \geq 450$	0,15

Чтобы пользоваться таблицей 4, измерять мощность двигателя не обязательно. Мощность обычно можно узнать либо из данных на заводской шильде, либо из руководства по эксплуатации и обслуживанию, либо из информации, используемой при сертификационных или типовых испытаниях двигателей. Если мощность двигателя определить не удастся, то оценить его соответствие требованиям по дымности, задаваемым в виде предельно допустимого коэффициента ослабления, невозможно.

10.2 Алгоритм Бесселя

10.2.1 Общие положения

Алгоритм Бесселя используется для расчета усредненных величин дымности по результатам измерений ее мгновенных значений. Этот алгоритм может быть использован для расчетов как коэффициента ослабления, так и показателя поглощения. Если величина коэффициента ослабления составляет менее 40 %, данный алгоритм может быть применен к сигналу коэффициента ослабления с пренебрежимо малой погрешностью. Функционально алгоритм Бесселя эмулирует фильтр нижних частот второго порядка. Его использование предполагает вычисление коэффициентов методом итерации (последовательных приближений). Эти коэффициенты зависят от времени отклика системы дымомера и от частоты измерений. Поэтому при любом изменении времени отклика системы дымомера и/или частоты измерений расчеты, приводимые в 10.2.2, следует повторить.

10.2.2 Расчет времени отклика фильтра и постоянных Бесселя

Требуемое время отклика фильтра Бесселя (t_F) является функцией физического и электрического времени отклика системы оптического дымомера (согласно определению, приведенному в 3.7.3), а также требуемого общего времени отклика X и может быть найдено из выражения (11)

$$t_F = \sqrt{X^2 - (t_p^2 + t_e^2)}, \quad (11)$$

где t_p — физическое время отклика, в с;

t_e — электрическое время отклика, в с

Формула (11) может быть использована для приведения двух различных оптических дымомеров к одному и тому же быстродействию, при условии, что величины t_p и t_e намного меньше X (7.3.2.5) и что они намного меньше также длительности переходного режима при испытаниях.

Оценочные расчеты критической частоты фильтра Бесселя (f_c) производятся для случая подачи на вход единичного (от 0 до 1) ступенчатого возмущения длительностью менее 0,01 с (приложение D). Быстродействие при этом определяется как временной интервал между моментами, когда выходная величина фильтра Бесселя достигает 10 % (t_{10}) и когда она достигает 90 % (t_{90}). Для этого необходимо

последовательно повторять вычисления (методом последовательных приближений) f_c до тех пор, пока не станет справедливым соотношение $t_{90} - t_{10} \approx t_F$. Первое приближение для f_c рассчитывается по формуле (12)

$$f_c = \frac{\pi}{(10 \cdot t_F)}. \quad (12)$$

Постоянные Бесселя E и K рассчитываются по формулам (13) и (14):

$$E = \frac{1}{1 + \Omega \cdot \sqrt{3D + D\Omega^2}}, \quad (13)$$

$$K = 2 \cdot E(D\Omega^2 - 1) - 1, \quad (14)$$

где $D = 0,618034$;

$\Delta t = 1/\text{частота замеров}$;

$\Omega = 1/[\tan(\pi \cdot \Delta t \cdot f_c)]$.

Используя значения E , K и мгновенные значения дымности S_i , усредненное значение сигнала на выходе фильтра Бесселя можно рассчитать по формуле

$$Y_i = Y_{i-1} + E(S_i + 2 \cdot S_{i-1} + S_{i-2} - 4 \cdot Y_{i-2}) + K(Y_{i-1} - Y_{i-2}), \quad (15)$$

где $S_{i-2} = S_{i-1} = 0$;

$S_i = 1$;

$Y_{i-2} = Y_{i-1} = 0$.

Значения координат времени t_{10} и t_{90} следует интерполировать. Временной интервал между t_{90} и t_{10} определяет время отклика t_F для данного значения f_c . Если это время отклика существенно отличается от требуемого, следует продолжать итерацию до тех пор, пока фактическое время отклика не совпадет с требуемым с точностью до 1 %, т. е. не будет удовлетворять условию:

$$|(t_{90} - t_{10}) - t_F| = 0,01t_F. \quad (16)$$

Пример расчетов для первого и второго приближений приведен в приложении D.

10.2.3 Расчет среднего значения функции Бесселя для дымности

После расчета постоянных Бесселя E и K , выполненного в соответствии с 10.2.2, усредненное значение дымности рассчитывается с помощью алгоритма Бесселя по формуле (15).

Алгоритм Бесселя по своей природе является рекурсивным. Это означает, что для начала итерации необходимо иметь некоторые начальные входные значения — S_{i-1} и S_{i-2} , а также начальные выходные значения — Y_{i-1} и Y_{i-2} . Можно принять их равными 0.

В результате находятся усредненные значения дымности по Бесселю, используемые затем для вычисления нужных значений дымности в соответствии с приложением А.

10.3 Поправка на атмосферные условия

10.3.1 Общие положения

При испытаниях двигателей значение атмосферного фактора f_a должно находиться в диапазоне от 0,98 до 1,02 (5.1.2). Если значение f_a находится в диапазоне от 0,93 до 1,07, величина дымности должна быть откорректирована по формуле (19), поскольку дымность существенно зависит от атмосферных условий. В диапазоне от 0,98 до 1,02 коррекция не требуется.

Формулы расчета поправок на плотность воздуха, приводимые в настоящем разделе, отражают наиболее типичные соотношения чувствительности для испытуемого образца двигателя и/или транспортного средства. Одни двигатели более чувствительны, другие менее чувствительны к изменениям плотности воздуха, рассчитанным по формулам коррекции. Поэтому применяя формулы коррекции к тем или иным двигателям и/или транспортным средствам, чувствительность которых к изменениям плотности воздуха неизвестна, следует учитывать, что эти формулы в данном случае будут иметь приближенный характер. Рекомендуются, чтобы надзорные органы, применяющие данную методику в сертификационных целях, при оценке результатов оставляли определенный допуск, учитывающий тот факт, что чувствительность к изменениям плотности воздуха тех или иных транспортных средств, проходящих испытания в общем случае точно не известна и может отличаться от полученной при настройке номинальных параметров.

10.3.2 Нормальные условия

Поправочный коэффициент, указанный в 10.3.3, вводит поправку на плотность воздуха на впуске. Нормальная плотность сухого воздуха составляет $1,1575 \text{ кг/м}^3$ при нормальной температуре 298 К и нормальном давлении 99 кПа (5.1.1).

10.3.3 Поправка на окружающие условия при определении дымности

Поправка относится к значениям дымности, выраженным в виде показателя поглощения света или « k ». Поправка применяется не к текущему показателю дымности, а к пиковым значениям дымности, усредненным по Бесселю. Значения коэффициента ослабления должны быть пересчитаны в k по формуле (10), а затем после введения поправки пересчитаны обратно в единицы коэффициента ослабления. При этом используется формула (17)

$$K_S = \frac{1}{19,952 \cdot \rho^2 - 48,259 \cdot \rho + 30,126}, \quad (17)$$

$$\text{где } \rho = \frac{p_S \cdot 10^3}{287 \cdot T_a}. \quad (18)$$

С помощью формулы (17) значения дымности в приложениях А и В должны быть скорректированы, т. е. по формуле (19) значения показателя поглощения должны быть пересчитаны с «наблюдаемого» в «откорректированное»

$$k_{corr} = K_S k_{obs}. \quad (19)$$

10.4 Отчет об испытаниях

В отчет об испытаниях должны быть включены данные, указанные в ISO 8178-6.

11 Определение дымности

11.1 Общие положения

Подробное описание рекомендуемых оптических систем приводится в 11.2 и 11.3, а также на рисунках 1 и 2. Поскольку различные конфигурации оборудования могут приводить к равноценным результатам, реальная конфигурация оборудования не обязательно должна в точности соответствовать указанной на рисунках. Она может быть дополнена и другими компонентами, такими как, например, измерительные приборы, клапаны, электромагниты, насосы и переключатели, используемые для получения дополнительной информации и для координации взаимодействия вспомогательных систем. Другие компоненты, не влияющие на точность работы систем, могут быть исключены, если это будет найдено целесообразным с технической точки зрения.

Принцип измерения заключается в пропускании светового луча через участок определенного размера, заполненный отработавшими газами, дымность которых нужно определить. При этом показателем дымности является доля света, достигающая светоприемника. Метод измерения зависит от конструкции прибора, который может быть установлен в выпускной трубе (полнопоточный проходной оптический дымомер), на выходе из выпускной трубы (полнопоточный выходной оптический дымомер), либо отдельно, чтобы через него пропусклась только часть отработавших газов двигателя (частично поточный оптический дымомер). Для определения коэффициента ослабления света по сигналу оптического дымомера необходимо знать величину фотометрической базы, которая сообщается изготовителем прибора.

11.2 Полнопоточный оптический дымомер

11.2.1 Общие положения

Полнопоточные оптические дымомеры бывают двух типов, различаемых по месту установки (рисунок 1). Проходной оптический дымомер измеряет коэффициент ослабления всего потока выхлопных газов двигателя внутри выхлопной трубы. При использовании такого оптического дымомера эффективная фотометрическая база зависит от его конструкции.

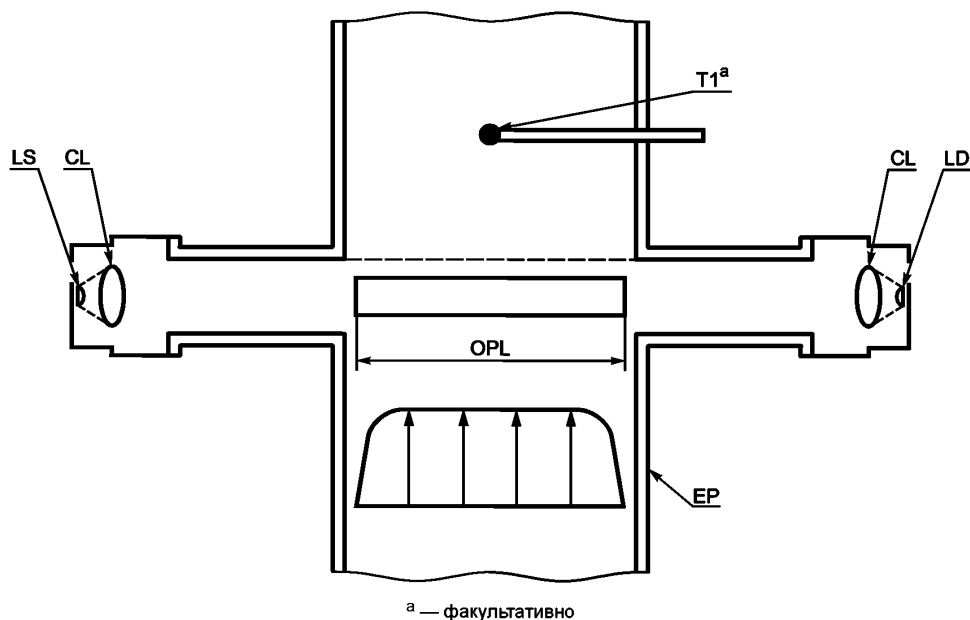


Рисунок 1 — Полнопоточный оптический дымомер

Выходной оптический дымомер измеряет коэффициент ослабления всего потока отработавших газов двигателя на выходе выпускной трубы. В этом случае эффективная фотометрическая база зависит от конструкции выпускной трубы и от расстояния между ее концом и оптическим дымомером.

11.2.2 Компоненты полнопоточного оптического дымомера (рисунок 1)

11.2.2.1 EP — выпускная труба

В случае использования проходного оптического дымомера диаметр выпускной трубы должен быть постоянным на расстоянии ± 3 диаметра выпускной трубы от места измерения. Если диаметр в области места измерения необходимо сделать больше диаметра остальной части выпускной трубы, рекомендуется сделать расширение выпускной трубы перед местом измерения не ступенчатым, а плавным.

В случае использования выходного оптического дымомера последний участок выпускной трубы длиной не менее 0,6 м должен быть круглого сечения, без колен и изгибов. Выходное сечение выпускной трубы должно быть перпендикулярно ее оси. Оптический дымомер должен быть установлен на расстоянии, не превышающим (25 ± 5) мм от конца выпускной трубы.

11.2.2.2 OPL (optical path length) — эффективная фотометрическая база

Длина пути, проходимая лучом света через задымленную среду, т.е. расстояние между источником света оптического дымомера и его светоприемником, выраженная в метрах с поправками, при необходимости, на неоднородность среды, возникающую вследствие наличия градиентов плотности и краевого эффекта. Значение эффективной фотометрической базы должно быть сообщено изготовителем прибора, с учетом принимаемых мер против зарастания поверхностей сажей (например, продувка воздухом). Если значение эффективной фотометрической базы неизвестно, оно должно быть определено в соответствии с 11.6.5 ISO 11614. Для правильного определения величины эффективной фотометрической базы скорость потока отработавших газов должна быть не менее 20 м/с.

11.2.2.3 LS (light source) — источник света

Допускается использование в качестве источника света либо лампы накаливания с цветовой температурой от 2800 до 3250 К (ISO/IEC 10526), либо зеленого светодиода (LED) с пиковой амплитудой спектра в области от 550 до 570 нм. Средства, применяемые против загрязнения сажей источника света, не должны приводить к отклонению эффективной фотометрической базы от величины, указанной изготовителем прибора с учетом установленного им допуска.

11.2.2.4 LD (light detector) — светоприемник

Светоприемник должен представлять собой фотоэлемент или фотодиод (снабженный, при необходимости, светофильтром). При использовании в качестве источника света лампы накаливания харак-

теристика спектральной чувствительности светоприемника должна быть аналогична чувствительности человеческого глаза (максимальная чувствительность в диапазоне от 550 до 570 нм, при длине волны менее 430 нм или более 680 нм менее 4 % от указанной максимальной чувствительности). Средства, применяемые против загрязнения сажей источника света, не должны приводить к отклонению эффективной фотометрической базы от величины, указанной изготовителем прибора с учетом установленно-го им допуска.

11.2.2.5 CL (collimating lens) — конденсор

Диаметр светового пучка не должен превышать 30 мм, для чего используется конденсор. Внутри пучка света лучи должны быть параллельны; угловое отклонение луча от направления оптической оси не должно превышать 3°.

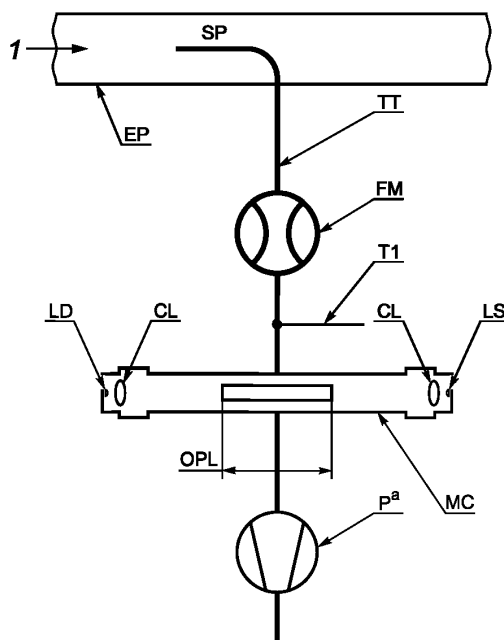
11.2.2.6 T1 — датчик температуры (применяется факультативно)

Используется для контроля температуры отработавших газов во время испытаний.

11.3 Частично поточный оптический дымометр

11.3.1 Общие положения

При использовании частично поточного оптического дымометра (рисунок 2) из выпускной трубы забирается репрезентативная проба, которая направляется в измерительную камеру через передаточную линию. При использовании такого оптического дымометра эффективная фотометрическая база зависит от его конструкции. Значения времени отклика (11.2) относятся к минимальному расходу через оптический дымометр, установленному изготовителем прибора.



1 — выпуск; ^a — факультативно

Рисунок 2 — Частично поточный оптический дымометр

11.3.2 Компоненты частично поточного оптического дымометра (рисунок 2)

11.3.2.1 EP (exhaust pipe) — выпускная труба

Выпускная труба должна быть прямой на отрезке, начало которого (по ходу потока) находится на расстоянии от входа в пробоотборник, равном как минимум шести диаметрам, а конец — на расстоянии от него, равном как минимум трем диаметрам.

11.3.2.2 SP (sampling probe) — пробоотборник

Пробоотборник должен быть расположен по оси выпускной трубы или на достаточно малом расстоянии от этой оси и при этом обращен открытым концом к набегающему потоку. Расстояние между

пробоотборником и стенкой выпускной трубы должно быть не менее 5 мм. Диаметр пробоотборника должен быть таким, чтобы были обеспечены репрезентативность пробы и достаточная величина расхода через оптический дымомер.

11.3.2.3 ТТ (transfer tube) — передаточная трубка

Требования к передаточной трубке:

- передаточная трубка должна быть как можно короче, чтобы температура отработавших газов на входе в измерительную камеру была на уровне $(373 \pm 30) \text{ K}$ [$(100 \pm 30) \text{ }^\circ\text{C}$];

- во избежание конденсации температура стенок передаточной трубки должна быть значительно выше точки росы отработавших газов;

- диаметр передаточной трубки на всей ее длине должен быть равен диаметру пробоотборника;

- время отклика передаточной трубки, являющееся частью физического времени отклика прибора t_p (3.7.3), должно быть не более 0,05 с при минимальном значении расхода;

- передаточная трубка не должна оказывать значительного влияния на результаты измерения при пиковых значениях дымности.

11.3.2.4 FM — устройство для измерения расхода

Это устройство должно обеспечить точное измерение расхода газов на входе в измерительную камеру. Минимальное и максимальное значения расхода должны быть заданы изготовителем прибора; они должны быть такими, чтобы обеспечить выполнение требований к значениям времени отклика ТТ и эффективной фотометрической базы прибора. Если используется насос пробоотбора, то он должен быть расположен в достаточной близости от расходомера.

11.3.2.5 MC (measuring chamber) — измерительная камера

Измерительная камера должна иметь неотражающую внутреннюю поверхность, либо тот же эффект должен обеспечиваться оптическими средствами. Попадание рассеянного света на детектор, вызванное эффектами внутреннего отражения или рассеяния, должно быть сведено к минимуму.

Давление газа на измерительную мембрану не должно отличаться от атмосферного давления более чем на 0,75 кПа. Если конструкция прибора не позволяет выполнить это требование, показания оптического дымомера должны быть пересчитаны на атмосферное давление.

Температура стенок измерительной камеры должна поддерживаться в диапазоне от 343 (70 °C) до 373 K (100 °C) с точностью до $\pm 5 \text{ K}$, однако в любом случае она должна с запасом превышать точку росы отработавших газов во избежание конденсации. Измерительная камера должна быть оборудована устройствами для измерения температуры.

11.3.2.6 OPL — эффективная фотометрическая база

Длина пути через задымленную среду, проходимая лучом света, т.е. расстояние между источником света оптического дымомера и его светоприемником, выраженное в метрах, с поправками, при необходимости, на неоднородность среды, возникающую вследствие наличия градиентов плотности и краевого эффекта. Значение эффективной фотометрической базы должно быть сообщено изготовителем прибора, с учетом принимаемых мер против загрязнения поверхностей сажей (как, например, продувка воздухом). Если значение эффективной фотометрической базы неизвестно, оно должно быть определено в соответствии с 11.6.5 ISO 11614.

11.3.2.7 LS — источник света

Допускается использование в качестве источника света либо лампы накаливания с цветовой температурой от 2800 до 3250 K (см. ISO/IEC 10526), либо зеленого светодиода (LED) с пиковой амплитудой спектра в области от 550 до 570 нм. Средства, применяемые против загрязнения сажей источника света, не должны приводить к отклонению эффективной фотометрической базы от величины, указанной изготовителем прибора с учетом установленного им допуска.

11.3.2.8 LD — светоприемник

Светоприемник должен представлять собой фотоэлемент или фотодиод (снабженный при необходимости светофильтром). При использовании в качестве источника света лампы накаливания спектральная характеристика светоприемника должна быть аналогична восприимчивости человеческого глаза (максимальная чувствительность в диапазоне от 550 до 570 нм, отклик системы на излучение менее 430 нм или более 680 нм должен быть менее 4 % от указанной максимальной чувствительности). Средства, применяемые против загрязнения сажей источника света, не должны приводить к отклонению эффективной фотометрической базы от величины, указанной изготовителем прибора с учетом установленного им допуска.

11.3.2.9 CL — конденсор

Диаметр светового пучка не должен превышать 30 мм, для чего используется конденсор. Внутри пучка света лучи должны быть параллельны; предельно допустимое отклонение луча от направления оптической оси равно 3°.

11.3.2.10 T1 — датчик температуры

Служит для контроля температуры отработавших газов на входе в измерительную камеру.

11.3.2.11 P — насос пробоотбора (опция)

Насос пробоотбора, установленный за измерительной камерой, может быть использован для прокачки газовой пробы через измерительную камеру.

Приложение А
(обязательное)

Испытательный цикл для двигателей внедорожной техники с переменной частотой вращения

А.1 Область применения

Цикл испытаний на дымность состоит из двух частей: испытания при разгоне двигателя без нагрузки и испытания двигателя при переменной нагрузке. Данный цикл применим к двигателям с переменной частотой вращения, на которые распространяется цикл С1 по ISO 8178-4. Цикл испытаний на дымность на переходном режиме дополняет цикл соответствующих испытаний в установившемся режиме, таким образом, что оба цикла в совокупности обеспечивают контроль выбросов в широком диапазоне рабочих режимов. Кроме того, испытания на дымность должны позволить оценить выбросы двигателя на штатном месте его установки, а также регламентировать измерения выбросов как на заводе-изготовителе, так и на месте эксплуатации.

Испытательный цикл С1 по ISO 8178-4 предназначен для внедорожных транспортных средств и промышленных машин с дизельными двигателями. К типичным установкам, где применяется испытательный цикл С1, относятся, в частности:

- промышленные буровые установки, компрессоры и т. п.;
- дорожно-строительные машины, в том числе автопогрузчики, бульдозеры, гусеничные тракторы, гусеничные погрузчики;
- колесные погрузчики, внедорожные грузовики, гидравлические экскаваторы и т.п.;
- сельскохозяйственное оборудование, почвенные фрезы;
- лесозаготовительное оборудование;
- самоходные сельскохозяйственные машины (включая тракторы);
- погрузо-разгрузочное оборудование;
- вилочные погрузчики;
- дорожные машины (грейдеры, катки, асфальтоукладочные машины);
- снегоборочная техника;
- аэродромная техника;
- автовышки;
- автокраны.

Методы испытаний на дымность могут предусматривать значения ускорений, достижимых не для всех типов двигателей и не характерных для тех или иных конкретных применений. Применимость настоящего приложения на данный момент практически подтверждена для двигателей с номинальной мощностью до 1500 кВт включительно. Применение данных испытательных циклов к одно- и двухцилиндровым двигателям может встретить определенные затруднения. Кроме того, корректному измерению дымности отработавших газов одно- и двухцилиндровых двигателей может препятствовать сильная пульсация давления отработавших газов, если не будут приняты меры по ее сглаживанию. Для отдельных применений могут использоваться специальные методы испытаний в случае их согласования между заинтересованными сторонами.

А.2 Термины и определения

А.2.1 испытание в режиме разгона на холостом ходу (free acceleration test): Часть цикла испытаний, состоящая из разгона двигателя от минимальной частоты вращения холостого хода до максимальной частоты вращения холостого хода.

А.2.2 время разгона на холостом ходу (free acceleration time); FAT: Время (в секундах), в течение которого двигатель разгоняется в режиме разгона на холостом ходу от частоты вращения, превышающей на 5 % минимальную частоту вращения холостого хода, до частоты вращения, составляющей 95 % номинальной. Это время является эталонным при оценке значений времени разгона, получаемых на переходных режимах при переменной нагрузке.

А.2.3 дымность в режиме разгона на холостом ходу (free acceleration smoke); FAS: Наибольшее из (усредненных по Бесселю за 1 с) значений дымности на любом этапе испытаний при разгоне на холостом ходу по А.3.2.1, перечисление е) и среднее значение дымности из трех этапов испытаний в режиме разгона на холостом ходу по А.3.2.1, перечисление е).

А.2.4 испытание при переменной нагрузке (loaded transient test): Часть цикла испытаний, представляющая собой этап, включающий разгон на холостом ходу до номинальной частоты вращения, работу при полной нагрузке и работу в режиме снижения частоты вращения под действием перегрузки.

П р и м е ч а н и е — Испытания при переменной нагрузке должны включать три этапа с временами разгона, равными соответственно 3·FAT, 6·FAT и 9·FAT.

А.2.5 пиковое значение дымности (peak smoke value); PSV: Наибольшее из (усредненных по Бесселю за 1 с) значений дымности в каждом из трех этапов испытаний при переменной нагрузке, для которых величины PSV соответственно измеряются по времени разгона 3·FAT, 6·FAT и 9·FAT.

А.2.6 дымность при перегрузке (lug smoke value); **LSV**: Наибольшее из (усредненных по Бесселю за 1 с) значений дымности, полученных на перегрузочном участке испытаний при переменной нагрузке, усредненное по результатам трех этапов испытаний.

Примечание — Три испытания с перегрузкой (завершающих этапы с ускорением 3-FAT, 6-FAT, и 9-FAT) идентичны, поэтому их результаты должны быть одинаковы.

А.2.7 промежуточная частота вращения (intermediate speed): Конечная точка перегрузочного участка испытания при переменной нагрузке, определенная в 3.6 ISO 8178-4.

А.3 Испытательный цикл

В этом испытании время разгона варьируется в диапазоне от времени разгона на холостом ходу до девятикратной величины времени разгона на холостом ходу. Это позволяет охватить весь диапазон значений времени разгона в реальных эксплуатационных условиях, начиная от времени разгона на холостом ходу до наибольшего времени разгона. Использование различных значений времени разгона дает возможность получить значения дымности при разных условиях, что обеспечивает необходимую общность результатов при типовых испытаниях семейства или группы двигателей (ISO 8178-7 и ISO 8178-8). По соглашению между заинтересованными сторонами возможно использование других значений времени разгона, которые могут ближе отвечать специфике тех или иных двигателей и/или применений.

А.3.1 Подготовка двигателя к испытаниям

Перед испытаниями двигатель с целью стабилизации рабочих параметров должен быть прогрет под нагрузкой в соответствии с рекомендациями изготовителя.

Подготовка двигателя решает еще одну задачу — удаление отложений в выпускном тракте, которые могут оставаться после предыдущих испытаний, чтобы эти отложения не повлияли на результат.

А.3.2 Испытания «разгон на холостом ходу». Порядок проведения

А.3.2.1 Общие положения

Разгон двигателя на холостом ходу является первой частью испытательного цикла для двигателей, на которые распространяется настоящее приложение. Это испытание проводится сразу же по завершении подготовки, описанной в А.3.1. Разгон на холостом ходу подразумевает разгон двигателя на холостом ходу от минимальной частоты вращения холостого хода до максимальной частоты вращения холостого хода, когда двигатель нагружен только инерционными силами масс механизма двигателя и маховика. Приведенный суммарный момент инерции маховика и других вращающихся масс двигателя, поставленного на испытания, должен быть минимально возможным для двигателей данного семейства или группы. Это позволит получить минимальное время разгона FAT, которое может встретиться на практике, что обеспечивает возможность контроля дымности в наиболее широком диапазоне условий эксплуатации. При проведении данного испытания двигатель должен быть разобчен с нагрузочным устройством.

Примечание — Для отключения двигателя от нагрузочного устройства допускается использовать разобчительную муфту при условии, что момент инерции ведущей полумуфты не превышает 25 % от общего момента инерции двигателя. Допускается не отключать нагрузочное устройство от двигателя при условии, что его момент инерции пренебрежимо мал. Допускается также не отключать нагрузочное устройство от двигателя по соглашению между заинтересованными сторонами.

Общий порядок проведения данного испытания описан ниже. Графически он проиллюстрирован на рисунке А.1.

а) Для стабилизации рабочих параметров двигатель должен проработать на минимальной частоте вращения холостого хода в течение (15 ± 5) с.

б) Затем орган настройки частоты вращения резко переводится в максимальное положение и остается в этом положении до тех пор, пока не будет достигнута максимальная частота вращения холостого хода.

в) После этого орган настройки частоты вращения возвращается в исходное положение и остается в этом положении до тех пор, пока не будет восстановлена минимальная частота вращения холостого хода.

г) Указанная последовательность должна быть повторена еще дважды в виде пробных этапов, чтобы очистить выпускную систему.

е) После этого указанная последовательность должна быть повторена еще несколько раз — до тех пор, пока в результате трех последовательных этапов не будут выполняться критерии стабилизации режима, описанные в А.3.2.2.

А.3.2.2 Критерии достоверности испытаний — разгон на холостом ходу

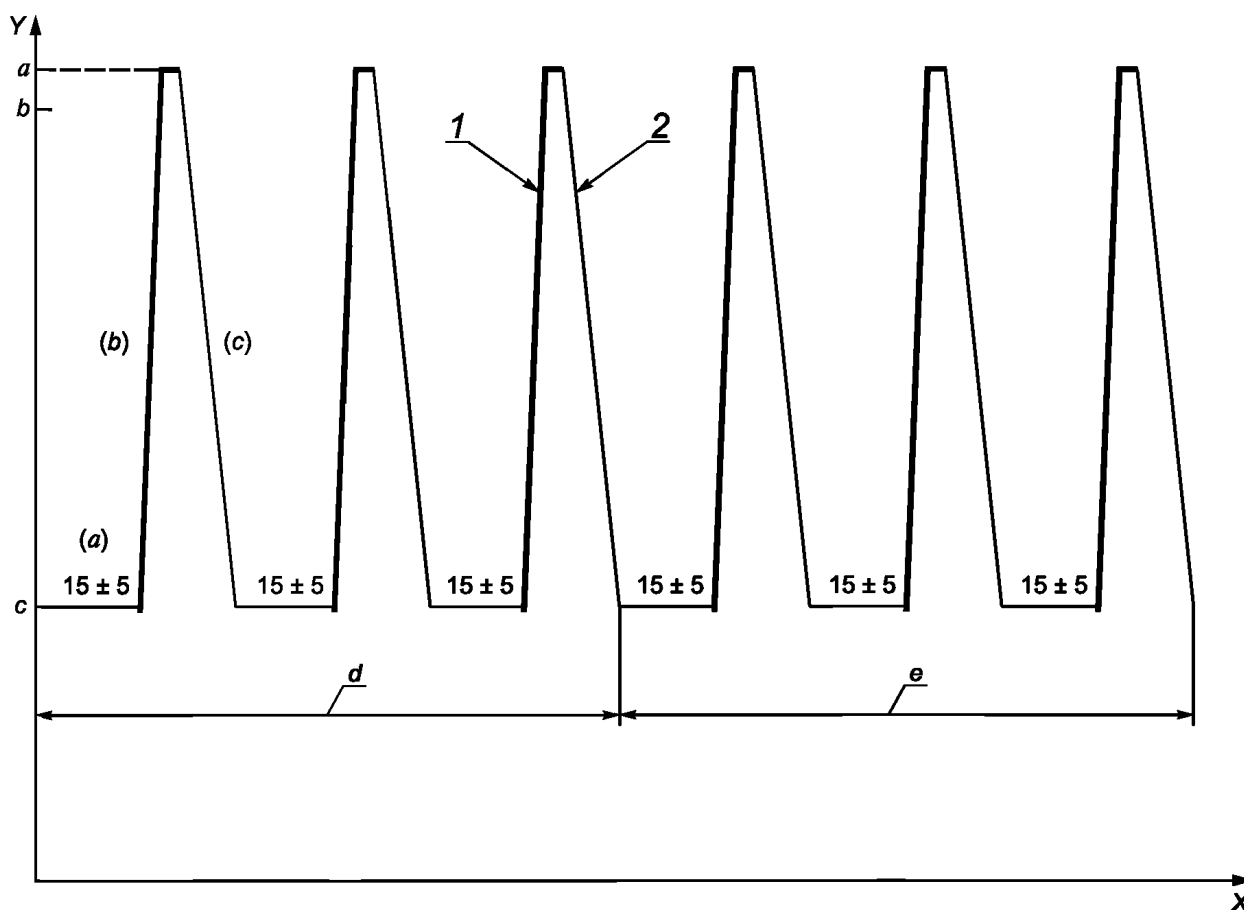
Результат данного испытания считается достоверным только после выполнения перечисленных ниже критериев.

Арифметическая разность между наибольшим и наименьшим максимальными значениями дымности по показателю поглощения, усредненных по Бесселю за 1 с, полученными в результате трех последовательных этапов, не должна превышать 5 %.

Дополнительные критерии достоверности испытаний приведены в 5.1.2 [критерии достоверности по окружающим (атмосферным) условиям] и 7.3.2.3 (дрейф нуля оптического дымомера).

А.3.2.3 Определение времени разгона на холостом ходу (FAT)

Величина FAT является исходной для оценки значений времени разгона на холостом ходу для испытаний при переменной нагрузке (А.3.4.2). Время разгона на холостом ходу для каждого этапа испытаний «разгон на холостом ходу» по А.3.2.1, перечисление е) — это время изменения частоты вращения двигателя от исходной, превышающей на 5 % упомянутую выше минимальную частоту вращения холостого хода, до конечной, равной 95 % от номинальной частоты вращения. FAT вычисляется как среднее арифметическое замеров по трем этапам испытаний согласно А.3.2.1, перечисление е).



Y — частота вращения двигателя; X — время, с; 1 — полная подача топлива; 2 — нулевая подача топлива; a — максимальная частота вращения холостого хода; b — номинальная частота вращения; c — минимальная частота вращения холостого хода; d — пробные этапы; e — этапы испытаний.

Примечание — (a), (b) и (c) относятся соответственно к А.3.2.1, перечисления а) — с).

Рисунок А.1 — Испытание «разгон на холостом ходу»

А.3.3 Подготовка двигателя к испытаниям при переменной нагрузке

Двигатель вновь соединяется с нагрузочным устройством. Перед испытаниями двигатель с целью стабилизации рабочих параметров должен быть прогрет под нагрузкой в соответствии с рекомендациями изготовителя.

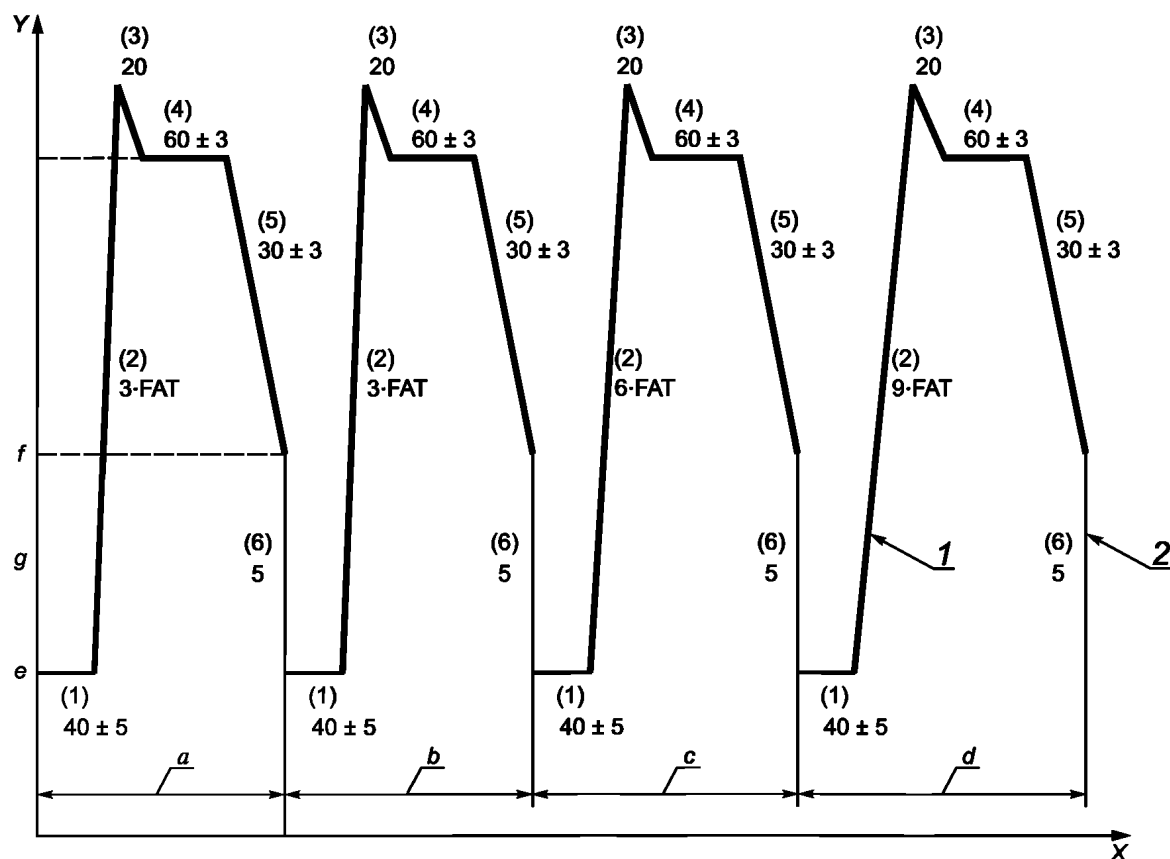
Подготовка двигателя решает еще одну задачу — удаление отложений в выпускном тракте, которые могут оставаться после предыдущих испытаний, чтобы эти отложения не повлияли на результат.

А.3.4 Испытания при переменной нагрузке

А.3.4.1 Общие положения

Данное испытание является второй частью испытательного цикла, порядок проведения которого описан в А.3.4.3.

Это испытание проводится сразу же по завершении подготовки двигателя. Порядок проведения испытания показан на рисунке А.2.



Y — частота вращения двигателя; X — время, с; a — переменная нагрузка I (подготовка); b — переменная нагрузка II (3-FAT); c — переменная нагрузка III (6-FAT); d — переменная нагрузка IV (9-FAT); e — частота вращения холостого хода; f — промежуточная частота вращения; g — номинальная частота вращения.

П р и м е ч а н и е — Обозначения (1), (2), (3), (4), (5) и (6) относятся к А.3.4.3, перечисление а).

Рисунок А.2 — Испытания при переменной нагрузке

А.3.4.2 Испытания «переменная нагрузка» — выбор времени разгона

Значения времени разгона для данного испытания являются кратными величинами аналогичных значений для холостого хода, определенных в А.3.2.3. Для данного испытания должны приниматься следующие значения времени разгона: 3-FAT, 6-FAT и 9-FAT. В каждом случае имеется в виду время изменения частоты вращения двигателя от исходной, превышающей на 5 % минимальную частоту вращения холостого хода, до конечной, равной 95 % от номинальной частоты вращения. Величины 3-FAT, 6-FAT и 9-FAT должны быть округлены до ближайшей секунды.

А.3.4.3 Испытания при переменной нагрузке. Порядок проведения

Данное испытание начинается с подготовительного этапа, необходимого для обеспечения лучшей повторяемости результатов. По завершении подготовительного этапа выполняются три этапа при переменной нагрузке с разным временем разгона. Затем двигатель должен проработать определенное время на номинальной частоте вращения и полной нагрузке для стабилизации рабочих параметров, после чего двигатель переводится в режим перегрузки с уменьшением частоты вращения до промежуточной. Требования к линейности, приведенные в перечислении 2) (см. ниже), относятся только к нагрузочным устройствам электрического типа. Они вводятся исключительно с целью предотвращения ситуаций, когда двигателю специально задается необычный для него режим работы, чтобы получить заниженные показатели дымности. При этом не допускается подвода никакой дополнительной энергии к двигателю. Испытание при переменной нагрузке выполняется в следующем порядке:

а) Этап подготовки двигателя:

1) Двигатель работает на минимальной частоте вращения холостого хода при положении органа управления частотой вращения на минимальном упоре в течение (40 ± 5) с.

2) Затем орган управления частотой вращения резко перемещается в положение на максимальный упор. При этом темп разгона двигателя должен быть таким, чтобы увеличение его частоты вращения от значения, равного минимальной частоте вращения холостого хода + 5 % до значения, равного 95 % номинальной частоты вращения, происходило за время (в секундах), равное 3-FAT. Нелинейность характеристики изменения частоты вращения двигателя по времени на участке от минимальной частоты вращения холостого хода + 5 % до значения, равного 95 % номинальной частоты вращения, не должна превышать большего из следующих двух значений: 100 об/мин или ± 5 % от номинальной частоты вращения.

3) В течение 20 с после достижения частоты вращения, равной 95 % номинальной частоты вращения, к двигателю должна быть приложена полная нагрузка для стабилизации его рабочих параметров на номинальной частоте вращения.

4) Номинальная частота вращения при полной нагрузке должна поддерживаться в течение как минимум (60 ± 5) с.

5) Затем нагрузка увеличивается до тех пор, пока частота вращения двигателя не упадет до значения, равного промежуточной частоте вращения. Характеристика изменения частоты вращения двигателя по времени на этом участке должна быть линейной, а время изменения частоты вращения двигателя от начала замедления до достижения промежуточной частоты вращения должно быть равно (30 ± 3) с.

6) Не позднее чем через 5 с после достижения промежуточной частоты вращения орган управления частотой вращения переводится в положение, чтобы восстановить минимальную частоту вращения холостого хода.

b) Разгон за время 3·FAT:

Повторяются шаги 1)–6).

c) Разгон за время 6·FAT:

Повторяются шаги 1)–6), шаг 2) за время 6·FAT.

d) Разгон под нагрузкой за время 9·FAT:

Повторяются шаги 1)–6), шаг 2) за время 9·FAT.

Перечисленные выше шаги повторяются до тех пор, пока не будут достигнуты приведенные в данном пункте значения частоты вращения двигателя, периодов времени и нелинейности, за исключением случая, когда время разгона менее 0,5 с.

А.3.4.4 Испытания при переменной нагрузке — альтернативный метод. Порядок проведения

Другим возможным вариантом испытания, описанного в А.3.4.3, является проведение трех «двухэтапных» испытаний вместо одного «четырёхэтапного». Это позволяет изменять момент инерции двигателя в интервале между испытаниями, чтобы испытания можно было проводить без использования нагрузочного устройства с компьютерным управлением. Каждое испытание в этом случае состоит из этапа, описанного выше в А.3.4.3, перечисление а), шаги 1)–6), повторяемого два раза. В первом испытании время разгона [А.3.4.3, перечисление а), шаг 2)] должно быть равно 3·FAT, во втором испытании это время должно быть равно 6·FAT, в третьем испытании — 9·FAT. В качестве официальных (отчетных) результатов используются результаты второго этапа каждого испытания.

А.4 Анализ результатов

А.4.1 Общие положения

В данном пункте приводится методика анализа результатов испытаний разгона на холостом ходу и при переменной нагрузке. Многие оптические дымомеры, обычно используемые при этих испытаниях, дают на выходе сигнал по дымности, который представляет собой усредненное за $X = 0,5$ с значение функции Бесселя, вычисленный по алгоритму, описанному в разделе 10.2. В этих случаях требуется дополнительная обработка сигнала для его пересчета при « $X = 1$ с», а значение выражения $(t_p^2 + t_e^2)$, входящего в формулу (11) 10.2.2, равно $0,5^2$. При анализе результатов определения дымности, еще не обработанных по алгоритму Бесселя для $X = 0,5$ с, следует использовать выражение $(t_p^2 + t_e^2)$, характеризующее систему оптического дымомера.

Кроме того, включаемые в отчет значения дымности должны быть скорректированы с учетом внешних условий согласно 10.3.

А.4.2 Пиковые значения дымности (PSV_F , PSV_3 , PSV_6 , PSV_9)

Значения PSV должны быть рассчитаны для этапа разгона на холостом ходу (PSV_F), а также для каждого из трех этапов испытаний при переменной нагрузке (PSV_3 , PSV_6 и PSV_9). Каждое из этих значений должно являться максимальным значением усредненной по Бесселю дымности при $X = 1$ с, наблюдаемой за время разгона двигателя. Необходимо следить за тем, чтобы анализируемые результаты по дымности соответствовали периоду времени, в течение которого происходил разгон (10.1.1). Разгон на холостом ходу регламентирован А.3.2.1 перечисление b). Разгоны на этапах при переменной нагрузке в течение 3 с, 6 с и 9 с регламентированы соответственно перечислениями b) 2), c) и d) А.3.4.3 (или А.3.4.4).

Методика расчета усредненных по Бесселю значений дымности приведена в 10.2. Для пиковых значений дымности величина X в формуле (11) равна 1 с.

А.4.3 Дымность при замедлении под нагрузкой (LSV — Lug smoke value)

Значения LSV рассчитываются для участка замедления под нагрузкой каждого из трех этапов испытаний (LSV_3 , LSV_6 и LSV_9). Каждое из этих значений должно являться максимальным значением усредненной по Бесселю дымности при $X = 1$ с, наблюдаемой за время замедления двигателя. Необходимо следить за тем, чтобы анализируемые результаты по дымности соответствовали периоду времени, в течение которого происходило замедление (10.1.1). Данный этап регламентируется соответственно А.3.4.3 перечислениями b) 5), c) и d) (или А.3.4.4).

Методика расчета усредненных по Бесселю значений дымности приведена в 10.2. Для пиковых значений дымности при замедлении величина X в формуле (11) равна 1 с.

Значение дымности при замедлении, включаемое в отчет, равно среднему арифметическому LSV_3 , LSV_6 и LSV_9 .

А.5 Результаты, включаемые в отчет

В отчет об испытаниях должны быть включены следующие значения дымности: PSV_F , PSV_3 , PSV_6 , PSV_9 и LSV .

Приложение В (обязательное)

Испытательный цикл для двигателей внедорожной техники с постоянной частотой вращения

В.1 Область применения

Действие данного приложения распространяется на такие типы двигателей, которые либо не могут работать с переменной частотой вращения в силу своей конструкции, либо не предназначены для такой работы. Однако в некоторых установках при работе двигателей с постоянной частотой вращения возможны резкие набросы большой нагрузки, что может приводить к появлению дыма на выпуске.

Цикл испытаний на дымность при переходном режиме дополняет цикл соответствующих испытаний на установившемся режиме таким образом, что оба цикла в совокупности обеспечивают контроль выбросов в широком диапазоне рабочих режимов. Кроме того, испытания на дымность должны позволить оценить выбросы двигателя, установленного в машине, а также регламентировать измерения выбросов, проводимые как на заводе-изготовителе, так и на месте эксплуатации.

Наибольшее дымление следует ожидать у двигателей с максимальным расходом топлива, т. е. у тех, которые считаются базовыми моделями семейства двигателей согласно ISO 8178-7.

Данное приложение распространяется на двигатели, для которых применяются испытательные циклы D2, G1 и G2, определенные в разделе 8 ISO 8178-4, и относится к двигателям с номинальной мощностью до 1500 кВт.

К типичным установкам, в которых применяются эти двигатели, относятся, в частности:

а) Испытательный цикл D2:

- газовые компрессоры;
- генераторные агрегаты с переменной нагрузкой, включая вспомогательные судовые и тепловозные (не используемые для движения);
- газоуборочные машины;
- камнедробилки;
- снегоуборочная техника;
- подметальные машины.

б) Испытательный цикл G1:

- ручные газонокосилки роторного или цилиндрического типа;
- самоходные газонокосилки с передним или задним расположением двигателя;
- почвенные фрезы;
- машины для обрезки кромок;
- газоподметальные машины;
- машины для переработки отходов;
- разбрызгиватели;
- снегоуборочная техника;
- гольфмобили.

с) Испытательный цикл G2:

- передвижные генераторы, насосы, сварочные агрегаты и воздушные компрессоры;
- газоуборочные и садовые машины с двигателем, постоянно работающим при номинальной частоте вращения.

В.2 Термины и определения

В.2.1 проверка на дымность (smoke test): Испытание, включающее быстрый наброс нагрузки на двигатель, работающий при постоянной частоте вращения.

В.2.2 пиковое значение дымности (peak smoke value); PSV: Среднее из трех наибольших значений дымности, усредненных по Бесселю за 1 с, измеренных при набросах нагрузки.

В.2.3 дымность на установившемся режиме (steady-state smoke value); SSSV: Наибольшее значение дымности, измеренное при работе на установившемся режиме.

В.3 Испытательный цикл

В.3.1 Величина наброса нагрузки на двигатель

В этом подразделе приводится метод расчета нагрузки на двигатель при испытаниях. Величина нагрузки, набрасываемой на двигатель, зависит от его среднего эффективного давления (p_{me}) при номинальной (полной) мощности. Если двигатель с постоянной частотой вращения используется в качестве привода генератора, его номинальной (полной) мощностью считается мощность, развиваемая двигателем в режиме, соответствующем номинальной мощности генератора согласно ISO 8528-1. Если двигатель используется в качестве привода не генератора, а какого-либо другого механизма, его номинальной мощностью считается мощность, указанная изготовителем.

Величина p_{me} определяется по следующей формуле:

$$p_{me} = \frac{P \cdot 2000}{V_d n} \quad \text{— для четырехтактных двигателей;}$$

$$p_{me} = \frac{P \cdot 1000}{V_d n} \quad \text{— для двухтактных двигателей,}$$

где p_{me} — среднее эффективное давление, кПа;

P — объявленная мощность, кВт;

V_d — рабочий объем двигателя, л;

n — частота вращения двигателя, об/мин.

На рисунках В.1 и В.2 приведены величины нагрузок [в процентах от номинальной (полной) мощности], которые должны быть приложены к двигателю, в функции от p_{me} двигателя. Учитывая, что большинство двигателей с постоянной частотой вращения используются для привода генераторов, величина набрасываемой нагрузки для них регламентируется ISO 8528-5. Рисунок В.1 относится к четырехтактным двигателям, а рисунок В.2 — к двухтактным двигателям. Величина нагрузки на рисунках В.1 и В.2 — это нагрузка, которая должна быть использована в испытаниях по В.3.3 с.



Y — ступенчатый наброс нагрузки, в процентах от объявленной мощности;
X — среднее эффективное давление (p_{me}) при объявленной мощности, кПа.

Рисунок В.1 — Величина сброса нагрузки для четырехтактных двигателей

В.3.2 Подготовка двигателя к испытаниям

Перед испытаниями двигатель с целью стабилизации рабочих параметров должен быть прогрет под номинальной нагрузкой в соответствии с рекомендациями изготовителя.

Подготовка двигателя решает еще одну задачу — удаление отложений в выпускном тракте, которые могут оставаться после предыдущих испытаний, чтобы эти отложения не повлияли на результат.

В.3.3 Испытания «проверка на дымность». Порядок проведения

а) Сразу же по завершении подготовки двигателя он должен проработать в режиме максимальной мощности (положение топливной рейки на верхнем упоре) в течение (40 ± 5) с, при этом регистрируются показатели дымности.

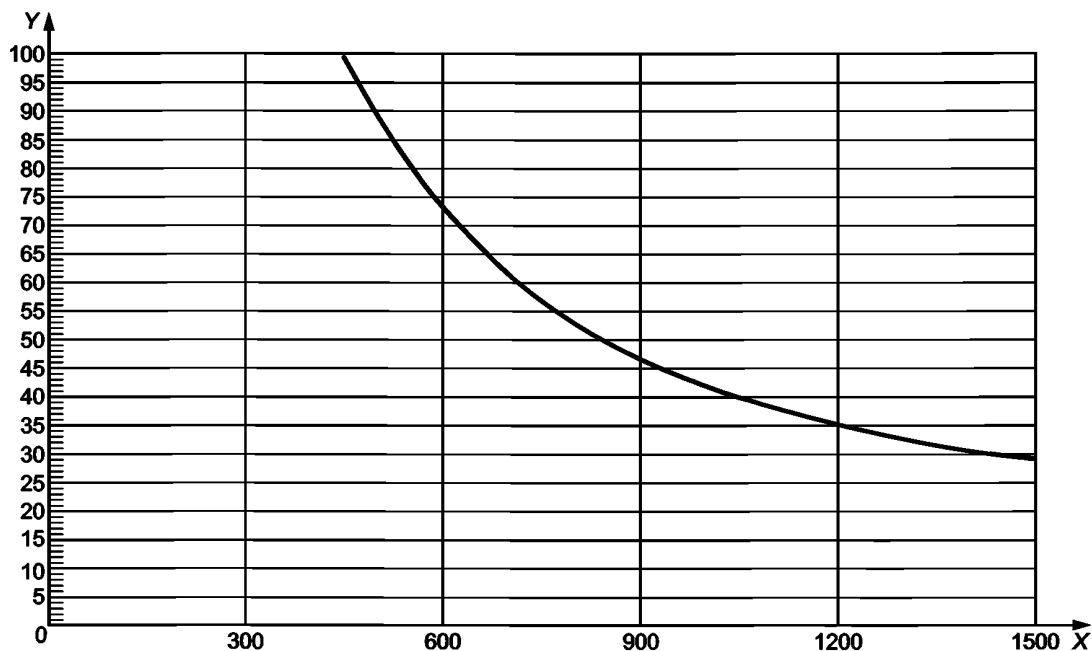
б) Затем двигатель должен проработать под нагрузкой, равной 10 % от объявленной мощности, в течение (40 ± 5) с.

с) После этого производится наброс нагрузки на двигатель согласно В.3.1, при этом темп приращения нагрузки должен быть максимально возможным.

Примечание — Время приема нагрузки после ее сброса на двигатель зависит от его конкретного применения.

д) Затем двигатель должен проработать под этой нагрузкой в течение (40 ± 5) с.

е) Шаги б) — д) должны быть повторены трижды.



Y — ступенчатый наброс нагрузки, в процентах от объявленной мощности;
X — среднее эффективное давление (p_{me}) при объявленной мощности, кПа.

Рисунок В.2 — Величина наброса нагрузки для двухтактных двигателей

В.4 Анализ результатов

В.4.1 Общие положения

В данном пункте изложена методика анализа результатов проверки дымности. Выходной сигнал многих оптических дымомеров, обычно используемых в испытаниях, представляет собой усредненное за время $X = 0,5$ с значение функции Бесселя (по дымности), вычисленное по алгоритму, описанному в 10.2. В этих случаях требуется дополнительная обработка сигнала для его приведения к стандартному периоду времени « $X = 1$ с», а значение выражения $(t_p^2 + t_e^2)$, входящего в формулу (11), 10.2.2, равно $0,5^2$. При анализе результатов определения дымности, еще не обработанных по алгоритму Бесселя для $X = 0,5$ с, следует использовать выражение $(t_p^2 + t_e^2)$, характеризующее систему оптического дымомера.

Кроме того, включаемые в отчет значения дымности должны быть скорректированы с учетом внешних условий согласно 10.4.

В.4.2 Дымность на установившемся режиме (SSSV — steady-state smoke value)

SSSV — это максимальное значение дымности, зарегистрированное при проверке по В.3.3 перечисление а). При определении дымности на установившемся режиме усреднение по Бесселю не требуется.

В.4.3 Пиковое значение дымности (PSV — peak smoke value)

Должно быть определено наибольшее из усредненных по Бесселю за 1 с значений дымности, полученных при трехкратном повторении испытаний по В.3.3 перечисление с). Необходимо следить за тем, чтобы анализируемые результаты по дымности соответствовали периоду времени, в течение которого происходил наброс нагрузки (10.1.1). PSV — это среднее из трех наибольших значений дымности, усредненных по Бесселю за 1 с, измеренных при набросах нагрузки.

В.5 Результаты, включаемые в отчет об испытаниях

В отчет об испытаниях должны включаться значения: PSV и SSSV.

Приложение С
(справочное)

Замечания по поводу испытательных циклов

Описанные в приложениях А и В испытательные циклы позволяют воспроизвести и измерить дымность отработавших газов, характерную для реальных условий эксплуатации.

Испытательный цикл, описанный в приложении А, типичен для двигателей, используемых в установках, к которым применим цикл С1 по ISO 8178-4. Область применения приложения А на данный момент подтверждена для двигателей номинальной мощностью до 1500 кВт включительно. Испытательный цикл, описанный в приложении В, типичен для двигателей, используемых в установках, к которым применимы циклы D2, G1 и G2 по ISO 8178-4. Область применения настоящего стандарта в дальнейшем может быть расширена путем введения новых соответствующих приложений. Ее распространение на другие диапазоны мощности (например, за счет включения таких объектов, как промышленные электростанции), а также на другие виды установок (например, крупные судовые или тепловозные двигатели) требует дальнейших серьезных исследований. Кроме того, необходимо рассмотреть возможность ограничения темпа разгона (связанное с размерностью двигателя) и дополнения испытательных циклов другими режимами двигателя (например, пусковым). Некоторые двигатели оборудуются системами регулирования частоты вращения и/или нагрузки, не позволяющими реализовать описанные в приложениях циклы. К тому же одной из задач таких систем может быть именно ограничение дымления. Иногда в подобных случаях могут потребоваться специальные методы испытаний.

Методы испытаний, применимые к двигателям, на которые распространяются приложения А и В, рассчитаны на условия стендовых испытаний. Предполагается, что с помощью этих методов будут испытываться базовые модели семейств двигателей, при этом результаты испытаний будут действительны для всех типов двигателей данного семейства (ISO 8178-7) или данной группы (ISO 8178-8). В некоторых случаях (например, для главных судовых двигателей или двигателей в составе промышленных электростанций) предпочтительно проводить испытания (мониторинг) каждого из двигателей. В таких случаях приложения, определяющие циклы испытаний на дымность, не применимы. Для подобных двигателей большой мощности характерна работа на мазуте, качество которого может сильно меняться, при этом испытания и мониторинг, проводимые на месте установки, оказываются предпочтительными по сравнению с испытаниями на стенде.

Можно ожидать определенных трудностей при испытаниях двигателей с небольшим (один, два, а иногда и три) числом цилиндров. Характерные для таких двигателей сильные пульсации давления в коллекторе и расхода отработавших газов могут приводить к снижению точности и стабильности результатов измерений.

Вот почему следует соблюдать ограничения, отмеченные в приложениях А и В. Для двигателей, выходящих по каким-либо характеристикам за пределы указанных ограничений, возможно, потребуются применение других испытательных циклов или методик.

В настоящее время ведется работа по проверке точности измерений для двигателей, выходящих за пределы мощностного диапазона.

Приложение D
(справочное)
Пример расчета

D.1 Область применения

Поскольку алгоритм обработки (фильтрации) по Бесселю для усреднения результатов измерения дымности применяется впервые, в настоящем приложении объясняется действие данного алгоритма, приводятся примеры составления такого алгоритма и расчета окончательного значения дымности с его помощью.

Значения постоянных алгоритма Бесселя зависят исключительно от конструкции оптического дымомера и от частоты измерений оптической системы. Изготовителям оптических дымомеров рекомендуется указывать окончательные величины постоянного фильтра Бесселя для различных значений частоты измерений, чтобы лица, ответственные за испытания, могли их использовать при составлении алгоритма Бесселя и в расчетах значений дымности.

D.2 Общие замечания по поводу фильтра Бесселя

Нефильтрованный сигнал по дымности имеет значительный разброс из-за больших частотных искажений. Для фильтрации подобных высокочастотных искажений при измерениях дымности необходимо использовать фильтр Бесселя. Фильтр Бесселя представляет собой рекурсивный фильтр нижних частот второго порядка, который гарантирует максимальную скорость нарастания сигнала без больших отклонений.

Учитывая реальные геометрические и временные характеристики газового потока во выпускной трубе, каждый оптический дымомер будет давать, вообще говоря, различные графики дымности в функции от времени, к тому же с некоторым запаздыванием. Запаздывание и амплитуда сигнала зависят, главным образом, от геометрии измерительной камеры оптического дымомера, включая линии пробоотбора, а также от времени, необходимого для обработки сигнала электронной схемой оптического дымомера. Указанные факторы характеризуются соответственно физическим и электрическим временами отклика, которые представляют собой индивидуальные фильтры для каждого оптического дымомера. Цель применения фильтра Бесселя — гарантировать возможность построения общей единообразной характеристики фильтрации всей системы оптического дымомера, включающей:

- физическое время отклика оптического дымомера (t_p);
 - электрическое время отклика оптического дымомера (t_e);
 - время отклика примененного фильтра Бесселя (t_F).
- Результирующее общее время отклика системы (X) рассчитывается по формуле

$$X = \sqrt{t_F^2 + t_p^2 + t_e^2} .$$

Это время должно быть одинаковым для всех типов оптических дымомеров, если мы хотим, чтобы они давали сопоставимые значения дымности. Следовательно, фильтр Бесселя должен быть рассчитан таким образом, чтобы его время отклика (t_F), в совокупности с физическим временем отклика (t_p) и электрическим временем отклика (t_e) данного конкретного оптического дымомера обеспечивало бы необходимое суммарное время отклика (X). Поскольку величины t_p и t_e задаются для каждого конкретного оптического дымомера, а время X в настоящем стандарте принято равным 1 с (см. например, А.2.5 и А.2.6), время t_F может быть рассчитано следующим образом:

$$t_F = \sqrt{X^2 - t_p^2 - t_e^2} .$$

Согласно определению время отклика фильтра t_F — это время, в течение которого относительное значение выходного сигнала на выходе фильтра после приложения ступенчатого входного воздействия изменяется от 10 % до 90 %. Следовательно, критическая частота фильтра Бесселя должна подбираться методом итерации до тех пор, пока время отклика фильтра Бесселя уложится в требуемое время роста сигнала.

На рисунке D.1 показаны кривые изменения ступенчатого входного сигнала и выходного сигнала после фильтра, а также время отклика фильтра Бесселя (t_F).

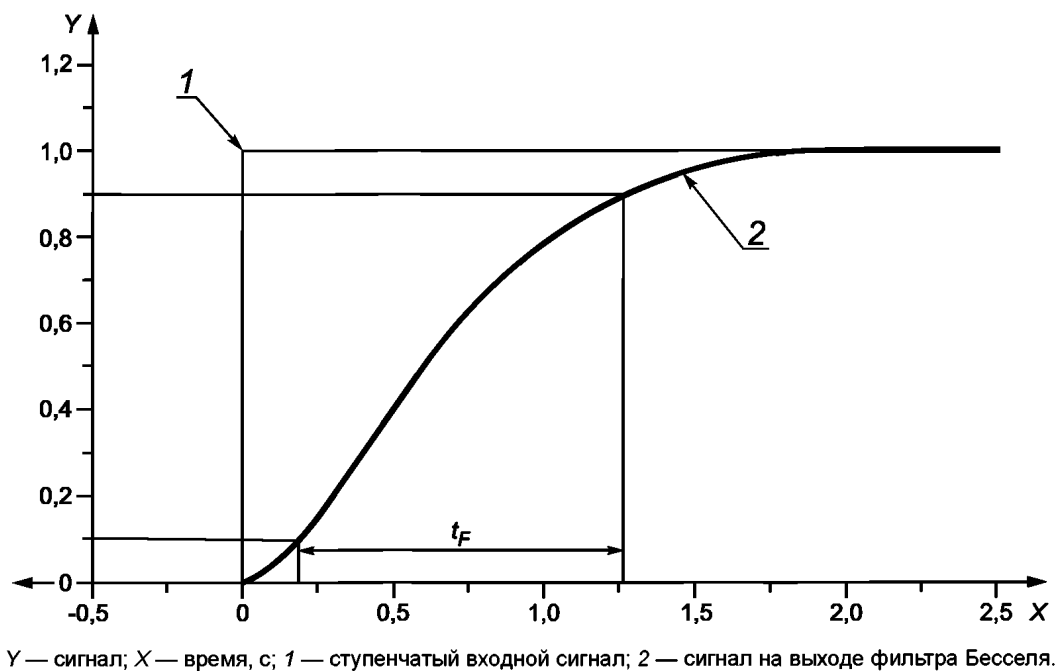


Рисунок D.1 — Кривые изменения входного (ступенчатого) и выходного (фильтрованного) сигналов

D.3 Расчет алгоритма Бесселя

D.3.1 Общие положения

Составление окончательного алгоритма фильтра Бесселя — это многоступенчатый процесс, включающий несколько последовательных приближений. Блок-схема алгоритма итерации (раздел 10) показана на рисунке D.2.

Ниже показан пример составления алгоритма Бесселя для вычисления пикового значения дымности (PSV) в соответствии с процедурой итерации, показанной на рисунке D.2. Суммарное время отклика для PSV принято равным 1 с. Процедура итерации для LSV выглядит аналогично.

При этом приняты следующие параметры измерительной системы:

- физическое время отклика $t_p = 0,15$ с;
- электрическое время отклика $t_e = 0,05$ с;
- суммарное время отклика $X = 1$ с (по определению для PSV);
- частота замеров — 150 Гц.

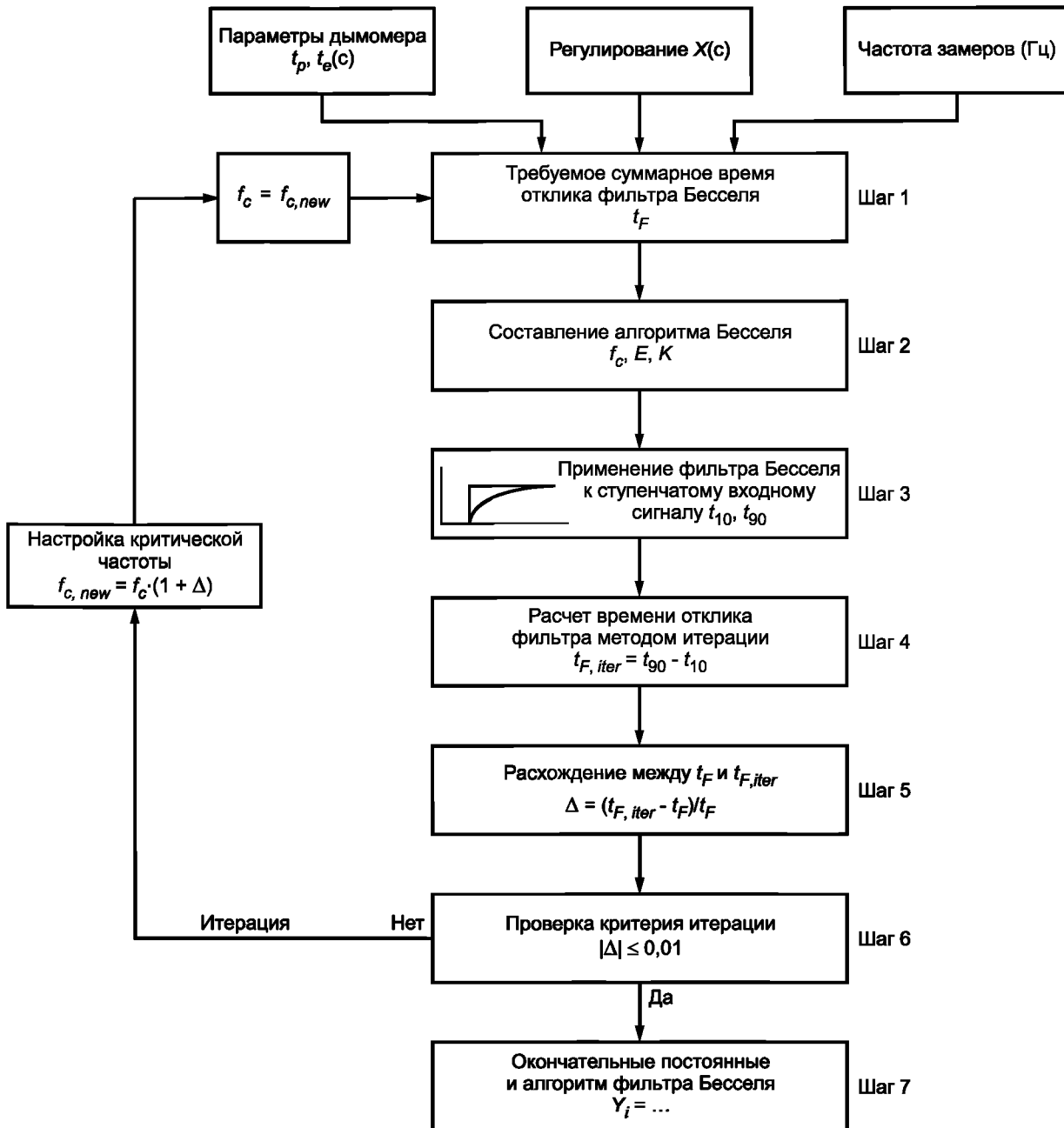


Рисунок D.2 — Схема итерации по алгоритму Бесселя

D.3.2 Шаг 1: требуемое время отклика фильтра Бесселя t_F

$$t_F = \sqrt{X^2 - (t_p^2 + t_e^2)},$$

$$t_F = \sqrt{1^2 - (0,15^2 + 0,05^2)} = 0,987421 \text{ (с)}.$$

D.3.3 Шаг 2: определение критической частоты f_c и расчет постоянных Бесселя E и K для первого приближения

$$f_c = \pi / (10 \cdot t_F),$$

$$f_c = \pi / (10 \cdot 0,987421) = 0,318161 \text{ (Гц)}.$$

$$\Delta t = 1/150$$

$$\Omega = 1/\tan(\pi\Delta t f_c),$$

$$\Omega = 1/\tan(\pi \cdot 1/150 \cdot 0,318161) = 150,067975,$$

$$E = \frac{1}{1 + \Omega \cdot \sqrt{3D} + D\Omega^2}.$$

$$D = 0,618034$$

$$E = \frac{1}{1 + 150,067975 \cdot \sqrt{3 \cdot 0,618034} + 0,618034 \cdot 150,067975^2} = 7,08029 \cdot 10^{-5},$$

$$K = 2 \cdot E(D \cdot \Omega^2 - 1) - 1,$$

$$K = 2 \cdot 7,08029 \cdot 10^{-5} \cdot (0,618034 \cdot 150,067975^2 - 1) - 1 = 0,970781.$$

Отсюда получаем выражение для алгоритма Бесселя:

$$Y_i = Y_{i-1} + E(S_i + 2 \cdot S_{i-1} + S_{i-2} - 4 \cdot Y_{i-2}) + K(Y_{i-1} - Y_{i-2}),$$

$$Y_i = Y_{i-1} + 7,08029 \cdot 10^{-5} \cdot (S_i + 2 \cdot S_{i-1} + S_{i-2} - 4 \cdot Y_{i-2}) + 0,970781 \cdot (Y_{i-1} - Y_{i-2}),$$

где S_i — значение входного ступенчатого сигнала («0» или «1»);

Y_i — значение выходного сигнала после фильтра.

D.3.4 Шаг 3: применение фильтра Бесселя к ступенчатому воздействию

Согласно определению время отклика фильтра t_F — это время, в течение которого после приложения ступенчатого входного воздействия относительное значение выходного сигнала на выходе из фильтра изменяется от 10 % до 90 %. Для определения значений координат времени, соответствующих амплитудам выходного сигнала 10 % (t_{10}) и 90 % (t_{90}), к ступенчатому входному сигналу должен быть применен фильтр Бесселя с приведенными выше значениями параметров f_c , E и K .

В таблице D.1 приведены индексы и соответствующие им значения времени, ступенчатого входного сигнала и выходного сигнала после фильтра для первого и второго приближений. Полуужирным шрифтом выделены точки, непосредственно примыкающие к t_{10} и t_{90} .

Т а б л и ц а D.1 — Значения времени, ступенчатого входного сигнала и выходного сигнала после фильтра для первого и второго приближений итерационного цикла

Индекс	Время, с	Ступенчатый входной сигнал S_i	Выходной сигнал после фильтра Y_i	
			1 итерация	2 итерация
–2	–0,013333	0	0,000000	0,000000
–1	–0,006667	0	0,000000	0,000000
0	0,000000	1	0,000071	0,000084
1	0,006667	1	0,000352	0,000416
2	0,013333	1	0,000908	0,001074
3	0,020000	1	0,001731	0,002046
4	0,026667	1	0,002813	0,003321
5	0,033333	1	0,004146	0,004891
—	—	—	—	—

Окончание таблицы D.1

Индекс	Время, с	Ступенчатый входной сигнал S_i	Выходной сигнал после фильтра Y_i	
			1 итерация	2 итерация
24	0,160000	1	0,067884	0,078788
25	0,166667	1	0,072823	0,084448
26	0,173333	1	0,077882	0,090237
27	0,180000	1	0,083056	0,096149
28	0,186667	1	0,088339	0,102178
29	0,193333	1	0,093728	0,108318
30	0,200000	1	0,099218	0,114564
31	0,206667	1	0,104804	0,120911
32	0,213333	1	0,110482	0,127352
33	0,220000	1	0,116248	0,133884
34	0,226667	1	0,122097	0,140500
35	0,233333	1	0,128025	0,147197
36	0,240000	1	0,134029	0,153969
37	0,246667	1	0,140104	0,160811
—	—	—	—	—
174	1,160000	1	0,859856	0,896087
175	1,166667	1	0,862443	0,898336
176	1,173333	1	0,864994	0,900548
177	1,180000	1	0,867510	0,902723
178	1,186667	1	0,869990	0,904863
179	1,193333	1	0,872436	0,906967
180	1,200000	1	0,874846	0,909036
181	1,206667	1	0,877223	0,911071
182	1,213333	1	0,879565	0,913072
183	1,220000	1	0,881874	0,915038
184	1,226667	1	0,884149	0,916972
185	1,233333	1	0,886392	0,918872
186	1,240000	1	0,888601	0,920740
187	1,246667	1	0,890779	0,922575
188	1,253333	1	0,892924	0,924379
189	1,260000	1	0,895037	0,926151
190	1,266667	1	0,897120	0,927893
191	1,273333	1	0,899170	0,929603
192	1,280000	1	0,901191	0,931284
193	1,286667	1	0,903180	0,932934
194	1,293333	1	0,905140	0,934556

В первом приближении (таблица D.1) значение 10 % расположено между индексами 30 и 31, а значение 90 % между индексами 191 и 192. Для расчета $t_{F, iter}$ точные значения t_{10} и t_{90} определяются с помощью линейной интерполяции между соседними точками:

$$t_{10} = t_{lower} + \Delta t \cdot (0,1 - out_{lower}) / (out_{upper} - out_{lower}),$$

$$t_{90} = t_{lower} + \Delta t \cdot (0,9 - out_{lower}) / (out_{upper} - out_{lower}),$$

где out_{upper} и out_{lower} соответственно являются соседними точками выходного сигнала после фильтр Бесселя, а t_{lower} — время, соответствующее соседней точке, как показано в таблице D.1;

$$t_{10} = 0,200000 + 0,006667 \cdot (0,1 - 0,099218) / (0,104804 - 0,099218) = 0,200933 \text{ (с)},$$

$$t_{90} = 1,273333 + 0,006667 \cdot (0,9 - 0,899170) / (0,901191 - 0,899170) = 1,276071 \text{ (с)}.$$

D.3.5 Шаг 4: время отклика фильтра на первом шаге итерации $t_{F, iter}$

$$t_{F, iter} = t_{90} - t_{10}.$$

$$t_{F, iter} = 1,276071 - 0,200933 = 1,075138 \text{ (с)}.$$

D.3.6 Шаг 5: разность между требуемым и полученным значениями времени отклика Δ на первом шаге итерации

$$\Delta = (t_{F, iter} - t_F) / t_F.$$

$$\Delta = (1,075138 - 0,987421) / 0,987421 = 0,088834.$$

D.3.7 Шаг 6: проверка выполнения критерия итерации

Требуется, чтобы выполнялось условие $\Delta = 0,01$. Поскольку $0,088834 > 0,01$, критерий итерации не выполнен, поэтому необходимо следующее приближение (следующий цикл итерации). Для данного итерационного цикла по известным значениям f_c и Δ рассчитывается новое значение критической частоты фильтра Бесселя:

$$f_{c, new} = f_c \cdot (1 + \Delta),$$

$$f_{c, new} = 0,318161 \cdot (1 + 0,088834) = 0,346425 \text{ (Гц)}.$$

Это новое значение критической частоты используется во втором цикле итерации, начиная опять с шага 2. Процесс повторяется до тех пор, пока критерий итерации не будет выполнен. Величины, полученные в результате выполнения первого и второго циклов итерации, сведены в таблицу D.2.

Т а б л и ц а D.2 — Величины, полученные в результате выполнения первого и второго циклов итерации

Параметр	Единица измерения	1 итерация	2 итерация
f_c	Гц	0,318161	0,346425
E	отн. единица	$7,08029 \cdot 10^{-5}$	$8,383292 \cdot 10^{-5}$
K	отн. единица	0,970781	0,968199
t_{10}	с	0,200933	0,184259
t_{90}	с	1,276071	1,178348
$t_{F, iter}$	с	1,075138	0,994090
Δ	отн. единица	0,088834	0,006754
$f_{c, new}$	Гц	0,346425	0,348765

D.3.8 Шаг 7: окончательный алгоритм Бесселя

Когда критерий итерации будет выполнен, рассчитываются значения постоянных окончательного алгоритма Бесселя (см. шаг 2). В данном примере критерий итерации оказался выполненным после второго приближения ($D = 0,006754 < 0,01$). После этого окончательный алгоритм используется для определения усредненных значений дымности (см. D.4).

$$Y_i = Y_{i-1} + E(S_i + 2 \cdot S_{i-1} + S_{i-2} - 4 \cdot Y_{i-2}) + K(Y_{i-1} - Y_{i-2}),$$

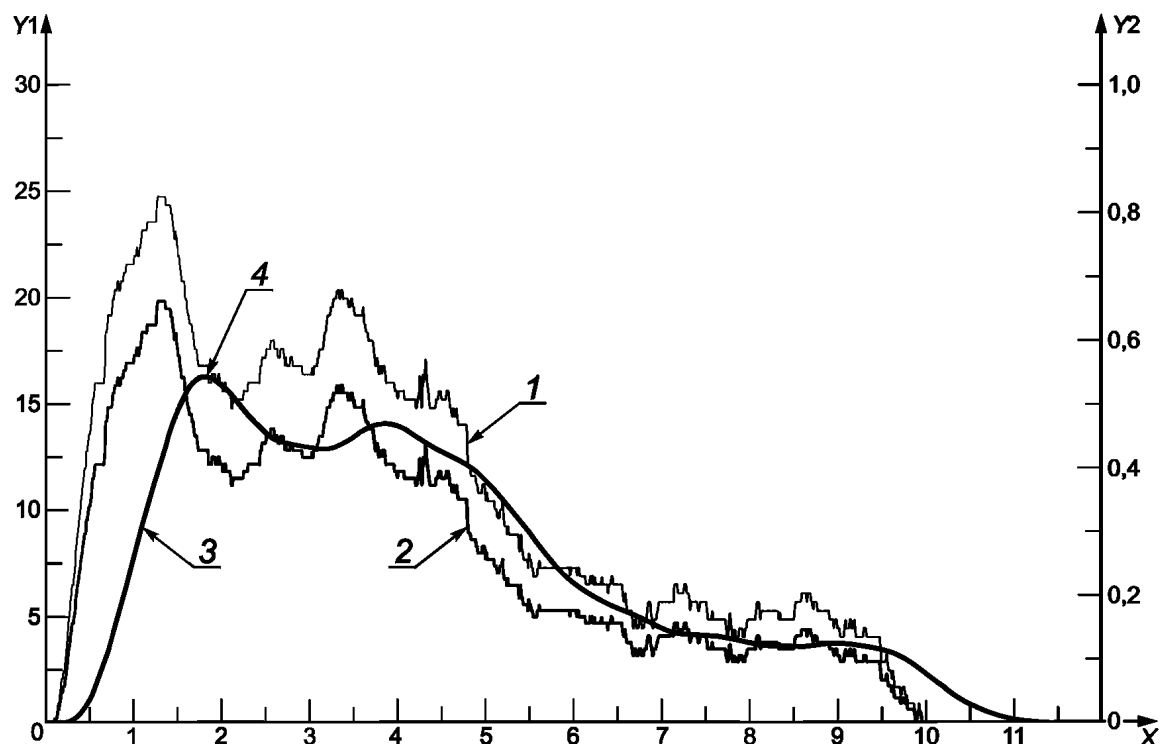
$$Y_i = Y_{i-1} + 8,383292 \cdot 10^{-5} \cdot (S_i + 2 \cdot S_{i-1} + S_{i-2} - 4 \cdot Y_{i-2}) + 0,968199 \cdot (Y_{i-1} - Y_{i-2}).$$

D.4 Расчет значения дымности

D.4.1 Общие положения

Следующий пример иллюстрирует общий порядок определения окончательного значения дымности для PSV в соответствии с 10.2.3. В данном случае используется, рассчитанный в D.3 фильтр Бесселя, который применяется к показателю поглощения света k , преобразованному из нефilterованного сигнала по дымности, рассчитанного по формуле (10) 10.1.2. Если в отчете об испытаниях приводятся величины дымности, тот же алгоритм фильтра применяется непосредственно к нефilterованному сигналу по дымности. Процедура определения LSV выглядит аналогично.

На рисунке D.3 показаны кривые изменения нефilterованного сигнала по коэффициенту ослабления при разгоне двигателя, а также значения показателя поглощения k до и после фильтра. Показано также максимальное (пиковое) значение $Y_{i, \max}$ показателя поглощения k после фильтра. Соответственно в таблицах D.3 и D.4 приводятся численные значения индекса i , времени (при частоте замеров 150 Гц), нефilterованного и фilterованного значений сигнала по дымности k . Фilterация выполнялась с использованием постоянного алгоритма Бесселя, пример создания которого приведен в D.3. Ради краткости в таблицу включены цифры только по тем участкам кривой дымности, которые находятся в начале разгона и в области пикового значения.



Y1 — дымность, коэффициент ослабления N , в процентах; Y2 — показатель поглощения света, k , 1/м; X — время, с;
1 — нефilterованное значение коэффициента ослабления светового потока, N ; 2 — нефilterованное значение дымности k ,
3 — фilterованное значение дымности k , 4 — максимальное (пиковое) значение Y1.

Рисунок D.3 — Кривые изменения измеренного значения коэффициента ослабления N и фilterованного и нефilterованного значений показателя k

Т а б л и ц а D.3 — Значения коэффициента ослабления N и показателя поглощения k для фilterованного и нефilterованного значений дымности в начале переходного режима после наброса нагрузки

Индекс, i	Время, с	Коэффициент ослабления N , %	Значение k перед фilterом, м^{-1}	Значение k после фilterа, м^{-1}
-2	0,000000	0,000000	0,000000	0,000000
-1	0,000000	0,000000	0,000000	0,000000

Продолжение таблицы D.3

Индекс, i	Время, с	Коэффициент ослабления N , %	Значение k перед фильтром, м^{-1}	Значение k после фильтра, м^{-1}
0	0,000000	0,000000	0,000000	0,000000
1	0,006667	0,020000	0,000465	0,000000
2	0,013333	0,020000	0,000465	0,000000
3	0,020000	0,020000	0,000465	0,000000
4	0,026667	0,020000	0,000465	0,000001
5	0,033333	0,020000	0,000465	0,000002
6	0,040000	0,020000	0,000465	0,000002
7	0,046667	0,020000	0,000465	0,000003
8	0,053333	0,020000	0,000465	0,000004
9	0,060000	0,020000	0,000465	0,000005
10	0,066667	0,020000	0,000465	0,000006
11	0,073333	0,020000	0,000465	0,000008
12	0,080000	0,020000	0,000465	0,000009
13	0,086667	0,020000	0,000465	0,000011
14	0,093333	0,020000	0,000465	0,000013
15	0,100000	0,192000	0,004469	0,000015
16	0,106667	0,212000	0,004935	0,000018
17	0,113333	0,212000	0,004935	0,000023
18	0,120000	0,212000	0,004935	0,000029
19	0,126667	0,343000	0,007990	0,000037
20	0,133333	0,566000	0,013200	0,000047
21	0,140000	0,889000	0,020767	0,000062
22	0,146667	0,929000	0,021706	0,000083
23	0,153333	0,929000	0,021706	0,000110
24	0,160000	1,263000	0,029559	0,000144
25	0,166667	1,455000	0,034086	0,000187
26	0,173333	1,697000	0,039804	0,000240
27	0,180000	2,030000	0,047695	0,000305
28	0,186667	2,081000	0,048906	0,000383
29	0,193333	2,081000	0,048906	0,000475
30	0,200000	2,424000	0,057067	0,000580
31	0,206667	2,475000	0,058282	0,000701
32	0,213333	2,475000	0,058282	0,000837
33	0,220000	2,808000	0,066237	0,000989
34	0,226667	3,010000	0,071075	0,001158
35	0,233333	3,253000	0,076909	0,001345
36	0,240000	3,606000	0,085410	0,001551
37	0,246667	3,960000	0,093966	0,001780

Окончание таблицы D.3

Индекс, <i>i</i>	Время, с	Коэффициент ослабления <i>N</i> , %	Значение <i>k</i> перед фильтром, м ⁻¹	Значение <i>k</i> после фильтра, м ⁻¹
38	0,253333	4,455000	0,105983	0,002032
39	0,260000	4,818000	0,114836	0,002311
40	0,266667	5,020000	0,119776	0,002618

Т а б л и ц а D.4 — Значения коэффициента ослабления *N* и показателя поглощения *k* для фильтрованного и нефильтрованного значений дымности в районе точки PSV

Индекс, <i>i</i>	Время, с	Коэффициент ослабления, <i>N</i> , %	Значение <i>k</i> перед фильтром, м ⁻¹	Значение <i>k</i> после фильтра, м ⁻¹
259	1,726667	17,182000	0,438429	0,538748
260	1,733333	16,949000	0,431896	0,539244
261	1,740000	16,788000	0,427392	0,539689
262	1,746667	16,798000	0,427671	0,540082
263	1,753333	16,788000	0,427392	0,540426
264	1,760000	16,798000	0,427671	0,540720
265	1,766667	16,798000	0,427671	0,540968
266	1,773333	16,788000	0,427392	0,541170
267	1,780000	16,788000	0,427392	0,541327
268	1,786667	16,798000	0,427671	0,541441
269	1,793333	16,798000	0,427671	0,541514
270	1,800000	16,793000	0,427532	0,541545^a
271	1,806667	16,788000	0,427392	0,541538
272	1,813333	16,783000	0,427252	0,541493
273	1,820000	16,780000	0,427168	0,541411
274	1,826667	16,798000	0,427671	0,541293
275	1,833333	16,778000	0,427112	0,541140
276	1,840000	16,808000	0,427951	0,540954
277	1,846667	16,768000	0,426833	0,540737
278	1,853333	16,010000	0,405750	0,540486
279	1,860000	16,010000	0,405750	0,540199
280	1,866667	16,000000	0,405473	0,539877
281	1,873333	16,010000	0,405750	0,539519
282	1,880000	16,000000	0,405473	0,539128
283	1,886667	16,010000	0,405750	0,538704
284	1,893333	16,394000	0,416406	0,538251
285	1,900000	16,394000	0,416406	0,537769
286	1,906667	16,404000	0,416685	0,537262
287	1,913333	16,394000	0,416406	0,536731
288	1,920000	16,394000	0,416406	0,536176
289	1,926667	16,384000	0,416128	0,535598
290	1,933333	16,010000	0,405750	0,534997
291	1,940000	16,010000	0,405750	0,534373

Окончание таблицы D.4

Индекс, <i>i</i>	Время, с	Коэффициент ослабления, <i>N</i> , %	Значение <i>k</i> перед фильтром, м ⁻¹	Значение <i>k</i> после фильтра, м ⁻¹
292	1,946667	16,000000	0,405473	0,533726
293	1,953333	16,010000	0,405750	0,533055
294	1,960000	16,212000	0,411349	0,532364
295	1,966667	16,394000	0,416406	0,531654
296	1,973333	16,394000	0,416406	0,530927
297	1,980000	16,192000	0,410794	0,530184
298	1,986667	16,000000	0,405473	0,529424
299	1,993333	16,000000	0,405473	0,528648
300	2,000000	16,000000	0,405473	0,527854

^a Полужирным шрифтом выделено пиковое значение.

D.4.2 Расчет нефильтрованного значения *k* (факультативный)

Расчет начинается с преобразования измеренных значений дымности в соответствующие значения показателя поглощения. Как уже говорилось, такой расчет требуется только в случаях, когда в отчете об испытаниях требуется приводить характеристики дымности в виде показателя поглощения света либо когда необходимо вносить поправки на атмосферные условия согласно 10.3.2.

В данном примере преобразование выполнено для индекса 262 (коэффициент ослабления $N = 16,798$ %), а фотометрическая база прибора L_A равна 0,43 м.

$$k = -\frac{1}{L_A} \cdot \ln\left(1 - \frac{N}{100}\right),$$

$$k = -\frac{1}{0,43} \cdot \ln\left(1 - \frac{16,798}{100}\right) = 0,427671 \text{ (м}^{-1}\text{)}.$$

Это значение соответствует величине S_{262} , приведенной в D.4.3.

D.4.3 Расчет показателя дымности, усредненного по Бесселю (значение показателя *k* после фильтра)

Расчет по алгоритму Бесселя начинается с того, что величины S_{i-1} , S_{i-2} , Y_{i-1} и Y_{i-2} приравниваются к нулю. Затем вычисляются конкретные значения дымности (фильтрованные) — точно так же, как это описано выше для позиции $i = 262$, в результате чего генерируется совокупность фильтрованных значений, приведенная в таблице D.4. Выдержка из таблицы D.4 для позиции 262:

$$S_{262} = 0,427671 \text{ м}^{-1};$$

$$S_{261} = 0,427392 \text{ м}^{-1};$$

$$S_{260} = 0,431896 \text{ м}^{-1};$$

$$Y_{261} = 0,539689 \text{ м}^{-1};$$

$$Y_{260} = 0,539244 \text{ м}^{-1}.$$

В формуле (15) используются постоянные Бесселя, приведенные в D.3. Фактическое значение показателя поглощения k перед фильтром соответствует величине S_{262} (S_i), рассчитанной выше. S_{261} (S_{i-1}) и S_{260} (S_{i-2}) — это два предшествующих значения k перед фильтром, а Y_{261} (Y_{i-1}) и Y_{260} (Y_{i-2}) — два предшествующих значения k после фильтра.

$$Y_i = Y_{i-1} + E(S_i + 2 \cdot S_{i-1} + S_{i-2} - 4 \cdot Y_{i-2}) + K(Y_{i-1} - Y_{i-2}),$$

$$Y_{262} = 0,539689 + 8,383292 \cdot 10^{-5} \cdot (0,427671 + 2 \cdot 0,427392 + 0,431896 - 4 \cdot 0,539244) + 0,968199 \cdot (0,539689 - 0,539244) = 0,540082 \text{ (м}^{-1}\text{)}.$$

Наибольшее значение k после фильтра соответствует PSV (PSV_F или PSV_3 , или PSV_6 , или PSV_9 — в зависимости от ускорения разгона). В данном примере максимум равен $0,541545 \text{ м}^{-1}$ для индекса 270.

LSV рассчитывается аналогично.

Как отмечалось выше, алгоритм Бесселя может быть применен непосредственно к величине коэффициента ослабления N , без ее преобразования в величину k , если в отчет вносятся значения дымности в единицах коэффициента ослабления. Другой возможный вариант заключается в том, чтобы рассчитанную выше величину k перевести обратно в единицы коэффициента ослабления.

Приложение Е
(обязательное)

Испытательный цикл для главных судовых двигателей

Е.1 Общие положения

Главные судовые двигатели по сравнению с автомобильными двигателями и двигателями внедорожной техники характеризуются более ограниченным полем рабочих режимов, т. е. возможных сочетаний частоты вращения и крутящего момента. Причина этого заключается отчасти в отсутствии коробки передач в судовых силовых установках, отчасти — в физических особенностях взаимодействия воды и гребного винта.

На судне с винтом фиксированного шага или с водометом главный двигатель работает по винтовой характеристике, описываемой формулой $\text{torque} = f(n^3)$, где torque — крутящий момент, а n — число оборотов коленчатого вала в единицу времени. На судне с винтом регулируемого шага главный двигатель обычно работает при постоянной частоте вращения, подобно двигателю для привода генератора. Упомянутые режимы соответствуют испытательным циклам Е1, Е2, Е3 и Е5 по ISO 8178-4. В обоих случаях (работа при постоянной частоте вращения и по винтовой характеристике) дымление наблюдается при росте нагрузки и зависит в основном от темпа роста нагрузки. Поэтому главные судовые двигатели обычно оборудуются разного рода системами автоматического ограничения нагрузки.

Примером является ограничение темпа роста мощности. В главных судовых двигателях повышение нагрузки растет медленнее, чем в автомобильных двигателях и двигателях внедорожной техники. Отчасти это происходит из-за физических особенностей взаимодействия воды и гребного винта. Во всех подобных случаях двигатель оборудуется системой регулирования и/или комплексной системой автоматизации, в зависимости от типа судна. Такой «типичный случай» является также наиболее тяжелым случаем, и, следовательно, в наибольшей степени подходит в качестве базового режима для измерений дымности. Двигатели с различными настройками и системами регулирования и автоматизации могут объединяться в семейства или группы, при этом «наихудшие» из них (в смысле выбросов) отбираются для испытаний в качестве представителей всего семейства или группы.

Для судовых установок основным требованием является безопасность. Поэтому, хотя двигатели, как правило, управляются автоматическими системами, в аварийных случаях допускаются исключения, когда механик ради предотвращения аварии должен брать управление на себя. В подобных аварийных случаях дымность может выходить за допустимые пределы из-за более быстрого разгона двигателя. Такие случаи в настоящем приложении не рассматриваются.

Е.2 Область применения

Цикл испытаний на дымность, описанный в данном приложении, применим к двигателям, на которые распространяются циклы Е1, Е2, Е3 и Е5 по ISO 8178-4. Условием применимости испытательного цикла, описанного в настоящем приложении, является время разгона двигателя под нагрузкой. Это время должно быть равно (20 ± 5) с или времени, указанному изготовителем, с учетом специфики системы управления и контроля работы двигателя. Главные судовые двигатели, которые могут также использоваться в качестве двигателей внедорожной техники, могут, кроме того, испытываться по методике, изложенной в приложении А.

Ниже приводится список типичных применений испытательных циклов:

- Е1: дизельные двигатели для судов длиной менее 24 м (является производным от испытательного цикла В);
- Е2: главные судовые двигатели тяжелого типа, работающие при постоянной частоте вращения, независимо от длины судна;
- Е3: главные судовые двигатели тяжелого типа, работающие по винтовой характеристике, независимо от длины судна;
- Е5: дизельные двигатели для судов длиной менее 24 м, работающие по винтовой характеристике;

Применимость настоящего приложения на данный момент подтверждена для двигателей с номинальной мощностью до 1500 кВт включительно.

Е.3 Термины и определения

Е.3.1 испытание под нагрузкой (test under transient load) (двигателей, работающих при переменной частоте вращения): Испытание, состоящее из режима разгона двигателя под нагрузкой и работы под нагрузкой при частоте вращения, равной 80 % от номинальной.

Е.3.2 испытание при набросе нагрузки (test under transient load) (двигателей, работающих при постоянной частоте вращения): Испытание, которое включает работу на номинальной частоте вращения двигателя и состоящее из увеличения нагрузки и работы под нагрузкой, равной 50 % от номинальной (полной) мощности.

Е.3.3 время разгона под нагрузкой (load-increase time) (двигателей, работающих при переменной частоте вращения): Время, которое требуется для разгона двигателю от минимальной частоты вращения до частоты вращения, равной 80 % от номинальной, причем на протяжении этого разгона нагрузка двигателя поддерживается такой, при которой крутящий момент соответствует характеристике нагружения на переходном режиме.

Е.3.4 время увеличения нагрузки (load-increase time) (двигателей, работающих при постоянной частоте вращения): Время, которое требуется двигателю на номинальной частоте вращения для приема нагрузки от нуля до величины, равной 50 % от номинальной (полной) мощности.

Е.3.5 характеристика нагружения на переходном режиме (transient-load curve) (двигателей, работающих при переменной частоте вращения): Винтовая характеристика, определяемая уравнением (крутящий момент) = $f(n^3)$, конечной точкой которой является режим номинальной мощности при номинальной частоте вращения.

П р и м е ч а н и е — Переменная n — это число оборотов коленчатого вала в единицу времени.

Е.3.6 нагрузочная характеристика на переходном режиме (transient-load curve) (двигателей, работающих при постоянной частоте вращения): Нагрузочная характеристика при постоянной частоте вращения, конечной точкой которой является режим номинальной мощности.

Е.3.7 пиковое значение дымности (PSV — peak smoke value): Среднее из трех наибольших значений дымности, усредненных по Бесселю за 1,0 с, измеренных при набросах нагрузки.

Е.4 Испытательный цикл

Е.4.1 Общие положения

При проведении измерений дымности во время набросов нагрузки (подробно описанных в Е.4.2 и Е.4.3), нагрузка на двигатель должна увеличиваться с максимально возможной скоростью как при работе по винтовой характеристике, так и при работе по нагрузочной характеристике. Темп роста нагрузки и, следовательно, время роста нагрузки, задаются системами управления и/или регулирования двигателя.

Данный цикл применим как для стендовых испытаний, так и для испытаний двигателя, установленного на судне.

При стендовых испытаниях время увеличения нагрузки может изменяться в диапазоне, характерном для реальных условий эксплуатации семейства или группы двигателей, определенных в соответствии с ISO 8178-7 и ISO 8178-8.

Е.4.2 Подготовка двигателя к испытаниям

Перед испытаниями двигатель с целью стабилизации рабочих параметров должен быть прогрет под номинальной нагрузкой в соответствии с рекомендациями изготовителя.

П р и м е ч а н и е — Предварительный прогрев необходим также для того, чтобы предотвратить влияние предыдущего испытательного режима на результаты данного теста. Поэтому он рассматривается как режим обеспечения исходных условий.

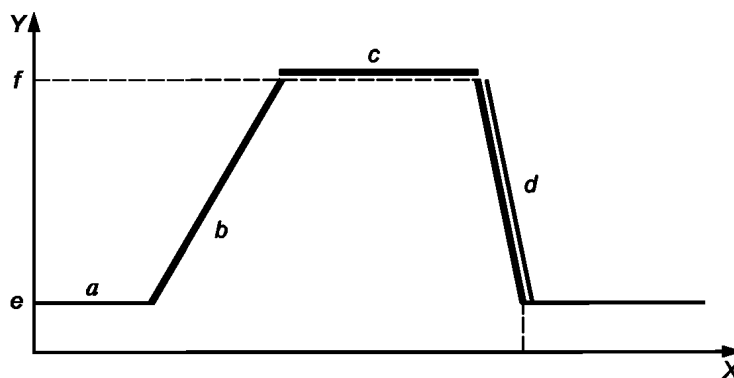
Е.4.3 Проведения испытаний при увеличении нагрузки

Е.4.3.1 Общие положения

Испытания при увеличении нагрузки должны проводиться сразу же после окончания подготовки, описанной в Е.4.2. Чтобы обеспечить лучшую повторяемость результатов, испытания при увеличении нагрузки должны начинаться с подготовительного этапа. Затем проводятся три этапа испытаний с увеличением нагрузки. Порядок проведения данного испытания приведен в Е.4.3.4 и Е.4.3.5.

Е.4.3.2 Двигатели, работающие при переменной частоте вращения

Испытания состоят из разгона двигателя от минимальной частоты вращения до частоты вращения, равной 80 % от номинальной под нагрузкой, определяемой винтовой характеристикой «[крутящий момент] = $f(n^3)$ ». Порядок проведения данного испытания показан на рисунке Е.1.



Y — частота вращения двигателя; X — время; a — «орган управления» в положении, соответствующем минимальной частоте вращения двигателя под нагрузкой, время равно (40 ± 5) с; b — время, равное (20 ± 5) с, или то время, которое указано изготовителем двигателя: 1) «орган управления» в положении открытия, 2) «орган управления» в положении полного открытия; c — поддерживаемая частота вращения, время равно (60 ± 5) с; d — «орган управления» возвращен в положение, соответствующее минимальной частоте вращения; e — минимальная частота вращения; f — 80 % от номинальной частоты вращения.

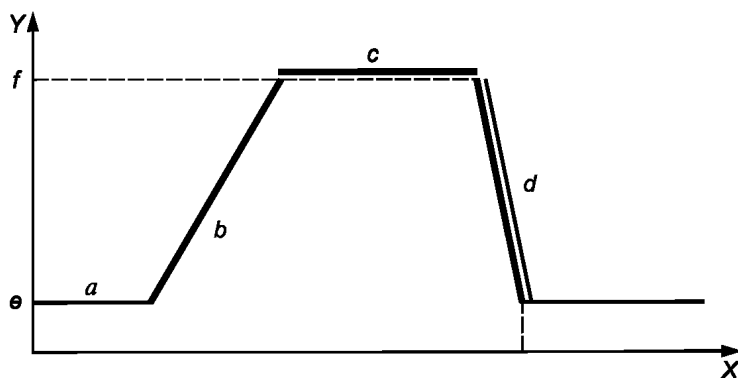
Рисунок Е.1 — Испытания под нагрузкой — двигатели, работающие при переменной частоте вращения

Промежутки времени от «а» до «d» относятся к соответствующим режимам испытаний, перечисленным в Е.4.3.4.1.

Примечание — В зависимости от параметров двигателя допускаются отклонения от линейности характеристики разгона в соответствии с Е.4.1

Е.4.3.3 Двигатели, работающие при постоянной частоте вращения

Испытания состоят из наброса нагрузки на двигатель при номинальной частоте вращения от минимально возможной, устойчиво поддерживаемой до 50 % от номинальной (полной) мощности. Порядок проведения данного испытания показан на рисунке Е.2.



Y — мощность двигателя; X — время, с; a — «орган управления» в положении, соответствующем Минимально устойчивой нагрузке; (40 ± 5) с; b — время, равное (20 ± 5) с, или то время, которое указано изготовителем двигателя: 1) — «орган управления» в положении открытого, 2) — «орган управления» в положении полного открытия; c — поддерживаемая нагрузка (60 ± 5) с; d — «орган управления» возвращен в положение, соответствующее минимально допустимой нагрузке; время, указанное изготовителем двигателя; e — 0 %; f — 50 % от номинальной (полной) мощности.

Рисунок Е.2 — Испытания при набросе нагрузки — двигатели, работающие при постоянной частоте вращения

Промежутки времени от «а» до «d» относятся к соответствующим режимам испытаний, перечисленным в Е.4.3.5.1.

Примечание — В зависимости от параметров двигателя допускаются отклонения от линейности характеристики разгона в соответствии с Е.4.1.

Е.4.3.4 Испытания под нагрузкой для двигателей, работающих при переменной частоте вращения. Порядок проведения.

Е.4.3.4.1 Подготовительный этап

Подготовительный этап выполняется в следующей последовательности:

а) Двигатель работает на минимально возможной частоте вращения, при которой двигатель еще работает устойчиво, при положении органа управления частотой вращения/нагрузкой, соответствующем минимальной частоте вращения под нагрузкой, в течение (40 ± 5) с.

б) Затем этот орган управления переводится:

1) в направлении увеличения топливоподачи, в таком темпе, чтобы двигатель достиг частоты вращения, равной 80 % от номинальной, в течение (20 ± 5) с, или

2) быстро — в положение полной подачи, затем удерживается в этом положении. Двигатель должен разогнаться под нагрузкой до частоты вращения, равной 80 % от номинальной, в течение времени, допускаемого его системами управления и/или регулирования.

с) Частота вращения, равная 80 % от номинальной, при нагрузке, определяемой винтовой характеристикой, должна поддерживаться в течение (60 ± 5) с.

д) Затем нагрузка сбрасывается путем возврата органа управления частотой вращения/нагрузкой в положение, соответствующее минимальной частоте вращения под нагрузкой.

Е.4.3.4.2 Этапы измерений

Шаги Е.4.3.4.1 а) — д) должны повторяться до тех пор, пока не будут получены три последовательных, согласующихся между собой результата.

Е.4.3.5 Испытания при набросе нагрузки для двигателей, работающих при постоянной частоте вращения. Порядок проведения.

Е.4.3.5.1 Подготовительный этап

Подготовительный этап выполняется в следующей последовательности.

а) Двигатель работает на номинальной частоте вращения при минимально возможной устойчиво поддерживаемой нагрузке в течение (40 ± 5) с.

б) При работе на номинальной частоте вращения орган управления частотой вращения/нагрузкой переводится:

- в направлении увеличения топливоподачи, так, чтобы величина нагрузки тигла значения, равного 50 % от номинальной (полной) мощности, в течение (20 ± 5) с, или

- быстро — в положение, соответствующее 50 % полной подачи, и затем удерживается в этом положении.

Нагрузка двигателя должна увеличиваться до значения, равного 50 % от номинального (полного) значения мощности, в течение периода времени, допускаемого системами управления и/или регулирования двигателя.

с) Мощность, равная 50 % от номинальной (полной), должна поддерживаться при номинальной частоте вращения в течение (60 ± 5) с.

д) Затем нагрузка должна быть сброшена путем возврата органа управления нагрузкой в положение, соответствующее минимально возможной, устойчиво поддерживаемой нагрузке на номинальной частоте вращения.

Е.4.3.5.2 Этап измерений

Шаги Е.4.3.5.1 а) — д) должны повторяться до тех пор, пока не будут получены три последовательных, согласующихся между собой результата.

Е.4.3.6 Критерии достоверности испытаний — Испытания при увеличении нагрузки

Результаты данного испытания при увеличении нагрузки считаются достоверными только после достижения указанного ниже условия.

Арифметическая разность между наибольшим и наименьшим максимальными значениями дымности по показателю поглощения светового потока, полученными в результате трех последовательных этапов и усредненных по Бесселю за 1,0 с, не должна превышать 5,0 %.

Е.5 Анализ результатов

Е.5.1 Общие положения

Подпункт Е.5 устанавливает правила анализа результатов испытаний при увеличении нагрузки. Многие оптические дымомеры, обычно используемые в этих испытаниях, дают на выходе сигнал по дымности, который представляет собой усредненное за $X = 0,5$ с значение функции Бесселя, вычисленной по описанному в 10.2 алгоритму. Для таких дымомеров требуется дальнейшая обработка сигнала, чтобы получились результаты, эквивалентные расчету по уравнению, в котором $X = 1,0$ с, а значение выражения $(t_p^2 + t_e^2)$ в формуле (11) 10.2.2 равно $0,5^2$.

При анализе еще не обработанных (например, по алгоритму Бесселя для $X = 0,5$ с) результатов определения дымности следует использовать выражение $(t_p^2 + t_e^2)$, характеризующее систему оптического дымомера.

Е.5.2 Пиковое значение дымности (PSV)

Наибольшее значение дымности, усредненной по Бесселю за 1,0 с, определяется по результатам трех этапов измерений, проведенных в соответствии с Е.4.3. Необходимо следить за тем, чтобы анализируемые значения дымности относились к периоду времени, в течение которого происходило увеличение нагрузки (см. 10.1.1). PSV — это среднее из трех наибольших значений дымности, усредненных по Бесселю за 1,0 с, измеренных при увеличении нагрузки.

Методика расчета усредненных по Бесселю значений дымности приведена в 10.2. Для определения пиковых значений дымности величина X в формуле (11) должна приниматься равной 1,0 с.

Е.6 Результаты, включаемые в отчет

В отчете об испытаниях должны приводиться значения PSV_1 , PSV_2 , PSV_3 , а также PSV_a (среднее арифметическое PSV_1 , PSV_2 и PSV_3). Должна также указываться продолжительность всех трех измерений (при увеличении нагрузки).

**Приложение F
(обязательное)****Испытательный цикл для двигателей, работающих с переменной частотой вращения
(тепловозных)****F.1 Общие положения**

Испытание в режиме разгона на холостом ходу, когда двигатель нагружен только силами инерции, для тепловозных двигателей не подходит, поскольку, во избежание пробуксовки колес локомотива, темп увеличения мощности, задаваемый системой управления, в этих двигателях ниже, чем в двигателях внедорожных транспортных средств (С1). При разгоне тепловозного двигателя нарастание топливоподачи происходит не мгновенно, а с заданным темпом, определяемым системой управления. Двигатели с различными настройками систем управления и/или регулирования могут объединяться в семейства или группы, причем для испытаний в качестве представителя семейства или группы берется двигатель, являющийся наихудшим в смысле показателей дымности.

Двигатели должны, как правило, проходить испытания на стенде, оснащенный всеми необходимыми нагрузочными устройствами и средствами измерения. В некоторых случаях электроустановка может работать на нагрузочное устройство (например, реостат) без снятия ее тепловоза.

F.2 Область применения

Применимость настоящего приложения на данный момент подтверждена для двигателей с номинальной мощностью до 1500 кВт включительно.

F.3 Термины и определения

F.3.1 испытание с набросом нагрузки (test under transient load): Испытание, состоящее из режима разгона под нагрузкой и последующей работы на установившемся режиме при полной нагрузке и номинальной частоте вращения.

F.3.2 время разгона под нагрузкой (acceleration time under load): Время разгона двигателя от частоты вращения холостого хода до номинальной; нагрузка двигателя во время разгона поддерживается на таком уровне, чтобы его мощность изменялась по заданному закону (выражающему характеристику разгона под нагрузкой).

Примечание — Время разгона под нагрузкой задается системой управления и/или регулирования двигателя.

F.3.3 характеристика разгона под нагрузкой (acceleration load curve): Характеристика переходного режима под нагрузкой, представляющая собой закон нагружения двигателя нагружающим устройством в зависимости от частоты вращения, приближенно описываемый квадратичной функцией [крутящий момент] = $f(n^2)$, которая, в свою очередь, воспроизводит фактическую характеристику нагрузки данного двигателя в эксплуатации.

Примечание — Если при испытаниях двигатель работает на электрический генератор, в качестве характеристики нагрузки используется функция [крутящий момент] = $f(n^2)$, где n — число оборотов коленчатого вала в заданный период времени.

F.3.4 пиковое значение дымности (PSV — peak smoke value): Среднее из трех наибольших значений дымности, усредненных по Бесселю за 1,0 с, замеренных при набросах нагрузки.

F.4 Испытательный цикл**F.4.1 Общие положения**

Двигатель должен испытываться со своей штатной системой управления и/или регулирования. Допускается по согласованию с заказчиком использование стендовой системы управления.

F.4.2 Подготовка двигателя к испытаниям

Перед испытаниями двигатель, с целью стабилизации его рабочих параметров, должен быть прогрет под номинальной нагрузкой в соответствии с рекомендациями изготовителя.

Примечание — Предварительный прогрев необходим также для того, чтобы предотвратить влияние предыдущего испытательного режима на результаты данного теста. Поэтому он рассматривается как режим обеспечения исходных условий.

F.4.3 Испытания с набросом нагрузки**F.4.3.1 Общие положения**

Испытания с набросом нагрузки должны проводиться сразу же после окончания подготовки, описанной в F.4.2. Испытание с набросом нагрузки — это испытание, в ходе которого двигатель разгоняется под нагрузкой от минимальной частоты вращения холостого хода. Разгон двигателя происходит по характеристике, конечной точкой которой является режим номинальной (полной) мощности при номинальной частоте вращения.

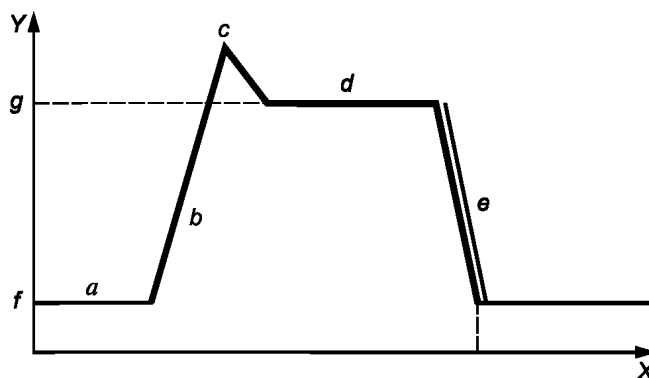
Ф.4.3.2 Время разгона под нагрузкой

В ходе данного испытания время разгона задается с помощью систем управления и/или регулирования двигателя, исходя из типичных условий эксплуатации. При набросе нагрузки двигатель тем больше дымит, чем меньше время его разгона, поэтому в качестве базового двигателя в составе семейства или группы следует выбирать тот, у которого это время является наименьшим.

Ф.4.3.3 Испытаний с набросом нагрузки. Порядок проведения

Ф.4.3.3.1 Общие положения

Испытания с набросом нагрузки должны начинаться с подготовительного этапа, чтобы обеспечить лучшую повторяемость результатов. Затем проводятся три этапа испытаний с набросом нагрузки. После разгона под нагрузкой следует дать двигателю поработать при полной нагрузке до тех пор, пока его частота вращения не стабилизируется. Последовательность проведения данного испытания показана в Ф.4.3.3.2 и Ф.4.3.3.3 и на рисунке Ф.1



Y — частота вращения двигателя; X — время, с; a — «орган управления» в положении, соответствующем холостому ходу, время равно (40 ± 5) с; b — «орган управления» в положении полного открытия; время [разгона] задается изготовителем двигателя; c — «орган управления» в положении полного открытия, время равно 20 с; d — «орган управления» в положении полного открытия, время равно (60 ± 5) с; e — «орган управления» возвращен в положение, соответствующее холостому ходу; f — холостой ход; g — номинальная частота вращения.

Рисунок Ф.1 — Испытания с набросом нагрузки

Ф.4.3.3.2 Подготовительный этап

Подготовительный этап выполняется в следующей последовательности:

а) Двигатель работает при минимально возможной устойчивой внешней нагрузке, при минимально возможном положении органа управления частотой вращения в течение (40 ± 5) с.

б) Из этого положения орган управления частотой вращения быстро переводится в положение, соответствующее номинальной частоте вращения, чтобы двигатель начал разгоняться под нагрузкой до тех пор, пока не будет достигнута частота вращения, равная 95 % от номинальной, за время, допускаемое системой управления и/или регулирования.

в) В течение 20 с после достижения частоты вращения, равной 95 % от номинальной, к двигателю должна быть приложена полная нагрузка для стабилизации его рабочих параметров на режиме номинальной частоты вращения.

П р и м е ч а н и е — В период стабилизации возможно перерегулирование.

д) Номинальная частота вращения при полной нагрузке должна поддерживаться в течение как минимум (60 ± 5) с.

е) Затем нагрузка сбрасывается путем возврата органа управления частотой вращения/нагрузкой в положение холостого хода.

Ф.4.3.3.3 Этапы измерений

Шаги по Ф.4.3.3.2 а) — е) должны повторяться до тех пор, пока не будут получены три последовательных, согласующихся между собой результата.

Промежутки времени от «а» до «д» относятся к соответствующим режимам испытаний, перечисленным в Ф.4.3.3.2.

Ф.4.3.4 Испытания с набросом нагрузки — Критерии достоверности испытаний

Результаты данного испытания — с набросом нагрузки — считаются достоверными только после достижения указанного ниже условия.

Арифметическая разность между наибольшим и наименьшим максимальными значениями дымности по показателю поглощения, усредненными по Бесселю за 1,0 с, полученными в результате трех последовательных этапов, не должна превышать 5,0 %. Дополнительные критерии достоверности приведены в 5.1.2 и 7.3.2.3.

F.5 Анализ результатов

F.5.1 Общие положения

Подпункт F.5 устанавливает правила анализа результатов испытаний с набросом нагрузки. Многие оптические дымомеры, обычно используемые в этом испытании, дают на выходе сигнал по дымности, который представляет собой усредненное за время отклика $X = 0,5$ с значение функции Бесселя, вычисленное по алгоритму, описанному в разделе 10.2. Для таких дымомеров требуется дальнейшая обработка сигнала, чтобы получить результаты, эквивалентные расчету по формуле, в которой $X = 1,0$ с, а значение выражения $(t_p^2 + t_e^2)$ в формуле (11) 10.2.2 равно $0,5^2$. При анализе результатов определения дымности, еще не обработанных по алгоритму Бесселя для $X = 0,5$ с, следует использовать выражение $(t_p^2 + t_e^2)$, характеризующее систему оптического дымомера.

F.5.2 Пиковое значение дымности (PSV)

Наибольшее значение дымности, усредненной по Бесселю за $1,0$ с, определяется по результатам трех измерений, проведенных в соответствии с F.4.3.3.2, перечисление b).

Необходимо следить за тем, чтобы анализируемые результаты по дымности соответствовали периоду времени, в течение которого происходил разгон (см. 10.1.1). PSV — это среднее из трех наибольших значений дымности, усредненных по Бесселю при $X = 1,0$ с, измеренных с набросом нагрузки.

Методика расчета усредненных по Бесселю значений дымности приведена в 10.2. Для PSV_S дымности величина X в формуле (11) равна $1,0$ с.

F.6 Результаты, включаемые в отчет

В отчет об испытаниях должны включаться следующие значения: PSV_1 , PSV_2 , PSV_3 , а также PSV_a , которое представляет собой результат усреднения трех предыдущих. Должна также указываться продолжительность всех трех измерений (при набросах нагрузки).

Приложение ДА
(справочное)

Сведения о соответствии межгосударственных стандартов ссылочным международным стандартам

Т а б л и ц а ДА.1

Обозначение и наименование ссылочного международного стандарта	Степень соответствия	Обозначение и наименование соответствующего межгосударственного стандарта
ISO 8178-4:2007 Двигатели внутреннего сгорания поршневые. Измерение выброса продуктов сгорания. Часть 4. Испытательные циклы для различных режимов работы двигателей	IDT NEQ	ГОСТ ISO 8178-4—2013 Двигатели внутреннего сгорания поршневые. Измерение выброса продуктов сгорания. Часть 4. Испытательные циклы для двигателей различного применения на установившихся режимах ГОСТ 30574—98 Двигатели внутреннего сгорания поршневые. Выбросы вредных веществ и дымность отработавших газов. Циклы испытаний
ISO 8178-5:2008 Двигатели внутреннего сгорания поршневые. Измерение выброса продуктов сгорания. Часть 5. Топливо для испытаний	—	*
ISO 8178-6:2000 Двигатели внутреннего сгорания поршневые. Измерение выброса продуктов сгорания. Часть 6. Отчет о результатах измерения и испытания	—	*
ISO 8178-7:1996 Двигатели внутреннего сгорания поршневые. Измерение выброса продуктов сгорания. Часть 7. Определение семейства двигателей	IDT	ГОСТ ISO 8178-7—2002 Двигатели внутреннего сгорания поршневые. Выбросы вредных веществ с отработавшими газами. Часть 7. Определение семейства двигателей
ISO 8178-8:1996 Двигатели внутреннего сгорания поршневые. Измерение выброса продуктов сгорания. Часть 8. Определение группы двигателей	IDT	ГОСТ ISO 8178-8—2002 Двигатели внутреннего сгорания поршневые. Выбросы вредных веществ с отработавшими газами. Часть 8. Определение группы двигателей
ISO 8528-1:2005 Агрегаты генераторные переменного тока с приводом от поршневых двигателей внутреннего сгорания. Часть 1. Применение, номинальные характеристики и режимы работы	—	*
ISO 11614:1999 Двигатели внутреннего сгорания поршневые с воспламенением от сжатия. Прибор для измерения дымности и определения коэффициента поглощения светового потока в отработавших газах	NEQ	ГОСТ 24028—2013 Двигатели внутреннего сгорания поршневые. Дымность отработавших газов. Нормы и методы определения
<p>* Соответствующие межгосударственные стандарты отсутствуют. До их разработки и утверждения рекомендуется использовать перевод на русский язык соответствующего международного стандарта.</p> <p>П р и м е ч а н и е – В настоящей таблице использованы следующие условные обозначения степени соответствия стандартов:</p> <ul style="list-style-type: none"> - IDT – идентичные стандарты; - NEQ – неэквивалентные стандарты. 		

Библиография

- [1] ISO 3046-1:1995¹⁾ Reciprocating internal combustion engines — Performance — Part 1: Declarations of power, fuel and lubricating oil consumptions, and test methods — Additional requirements for engines for general use (Поршневые двигатели внутреннего сгорания. Характеристики. Часть 1. Объявленные значения мощности, расходов топлива и масла, методы испытаний)
- [2] ISO 3046-3 Reciprocating internal combustion engines — Performance — Part 3: Test measurements (Поршневые двигатели внутреннего сгорания. Характеристики. Часть 3. Методы измерений)
- [3] ISO 8178-1 Reciprocating internal combustion engines — Exhaust emission measurement — Part 1: Test-bed measurement of gaseous and particulate exhaust emissions (Двигатели внутреннего сгорания поршневые. Измерение выброса продуктов сгорания. Часть 1. Измерение выбросов газов и частиц на испытательных стендах)
- [4] SAE J1667 Snap-Acceleration Smoke Test Procedure for Heavy-Duty Diesel Powered Vehicles (Испытания на дымность дизельных двигателей тяжелых грузовиков при быстром разгоне)
- [5] ECE Regulation № 24 Uniform provisions concerning the approval of compression-ignition (C.I.) engines with regard to the emission of visible pollutants (Единые правила оценки двигателей с воспламенением от сжатия (С.И.) по уровню выбросов видимых загрязнителей атмосферы)
- [6] Council Directive 72/306/EEC On the approximation of the laws of the Member States relating to the measures to be taken against the emission of pollutants from diesel engines for use in vehicles (Директива Совета ЕЭС 72/306/ЕЕС по сближению законодательства стран-участниц в отношении мер, которые должны быть приняты против выбросов газообразных загрязняющих веществ дизельными двигателями, предназначенными для транспортных средств)
- [7] Council Directive 77/537/EEC On the approximation of the laws of the Member States relating to the measures to be taken against the emission of pollutants from diesel engines for use in wheeled agricultural or forestry tractors (Директива Совета ЕЭС 77/537/ЕЕС по сближению законодательства стран-участниц в отношении мер, которые должны быть приняты против выбросов газообразных загрязняющих веществ дизельными двигателями, предназначенными для сельскохозяйственных и лесохозяйственных тракторов)

¹⁾ Отменен. Действует ISO 3046-1:2002.

УДК 621.436:006.354

МКС 27.020

IDT

Ключевые слова: двигатели внутреннего сгорания поршневые; измерение выброса продуктов сгорания, испытательные циклы для различных режимов работы двигателей

Редактор *В.И. Ускова*
Технический редактор *В.Н. Прусакова*
Корректор *С.В. Смирнова*
Компьютерная верстка *Е.О. Асташина*

Сдано в набор 10.11.2015. Подписано в печать 04.12.2015. Формат 60×84¹/₈. Гарнитура Ариал.
Усл. печ. л. 5,58. Уч.-изд. л. 5,30. Тираж 41 экз. Зак. 3951.

Издано и отпечатано во ФГУП «СТАНДАРТИНФОРМ», 123995 Москва, Гранатный пер., 4.
www.gostinfo.ru info@gostinfo.ru