
МЕЖГОСУДАРСТВЕННЫЙ СОВЕТ ПО СТАНДАРТИЗАЦИИ, МЕТРОЛОГИИ И СЕРТИФИКАЦИИ
(МГС)
INTERSTATE COUNCIL FOR STANDARDIZATION, METROLOGY AND CERTIFICATION
(ISC)

МЕЖГОСУДАРСТВЕННЫЙ
СТАНДАРТ

ГОСТ
6943.13—
2015
(ISO 3375:2009)

СТЕКЛОВОЛОКНО

Метод определения жесткости ровинга

(ISO 3375:2009, MOD)

Издание официальное



Москва
Стандартинформ
2015

Предисловие

Цели, основные принципы и основной порядок проведения работ по межгосударственной стандартизации установлены ГОСТ 1.0—92 «Межгосударственная система стандартизации. Основные положения» и ГОСТ 1.2—2009 «Межгосударственная система стандартизации. Стандарты межгосударственные, правила и рекомендации по межгосударственной стандартизации. Порядок разработки, принятия, применения, обновления и отмены»

Сведения о стандарте

1 ПОДГОТОВЛЕН Объединением юридических лиц «Союз производителей композитов» на основе собственного перевода стандарта, указанного в пункте 5

2 ВНЕСЕН Техническим комитетом по стандартизации ТК 063 «Стеклопластики, стекловолокно и изделия из них»

3 ПРИНЯТ Межгосударственным советом по стандартизации, метрологии и сертификации (протокол от 29 мая 2015 г. № 77-П)

За принятие проголосовали:

Краткое наименование страны по МК (ИСО 3166) 004—97	Код страны по МК (ИСО 3166) 004—97	Сокращенное наименование национального органа по стандартизации
Армения	AM	Минэкономики Республики Армения
Беларусь	BY	Госстандарт Республики Беларусь
Киргизия	KG	Кыргызстандарт
Россия	RU	Росстандарт
Украина	UA	Минэкономразвития Украины

4 Приказом Федерального агентства по техническому регулированию и метрологии от 6 июля 2015 г. № 860-ст межгосударственный стандарт ГОСТ 6943.13—2015 (ISO 3375:2009) введен в действие в качестве национального стандарта Российской Федерации с 1 июня 2016 г.

5 Настоящий стандарт модифицирован по отношению к международному стандарту ISO 3375:2009 Textile glass — Determination of stiffness of rovings (Стекловолокно. Метод определения жесткости ровинга) путем изменения отдельных положений, слов, фраз с целью соблюдения норм русского языка и принятой терминологии.

Перевод с английского языка (en).

Официальные экземпляры международного стандарта, на основе которого разработан настоящий межгосударственный стандарт, и межгосударственных стандартов, на которые даны ссылки, имеются в Федеральном агентстве по техническому регулированию и метрологии.

Текст измененных положений, элементов выделен в стандарте одиночной вертикальной полужирной линией на полях слева (четные страницы) или справа (нечетные страницы) от соответствующего текста.

Содержание измененных положений, элементов международного стандарта приведено в приложении ДА.

Разъяснение причин изменения положений, элементов приведено в примечаниях к приложению ДА.

Измененные отдельные слова, фразы выделены в тексте курсивом.

Дополнительное положение приведено в 5.1 и заключено в рамки из тонких линий. Дополнительные ссылки и фразы приведены в разделах 2 и 8 соответственно и выделены полужирным курсивом. Дополнительные положения, ссылки и фразы внесены в соответствии с особенностями российской стандартизации.

В настоящем стандарте исключен структурный элемент «Введение» в соответствии с ГОСТ 1.3, п. 8.2.1.2.

Ссылки на международные стандарты, которые приняты в качестве межгосударственных стандартов, заменены в разделе «Нормативные ссылки» и тексте стандарта ссылками на соответствующие межгосударственные стандарты.

Степень соответствия — модифицированная (MOD)

6 ВЗАМЕН ГОСТ 6943.13—94

Информация об изменениях к настоящему стандарту публикуется в ежегодном информационном указателе «Национальные стандарты», а текст изменений и поправок — в ежемесячном информационном указателе «Национальные стандарты». В случае пересмотра (замены) или отмены настоящего стандарта соответствующее уведомление будет опубликовано в ежемесячном информационном указателе «Национальные стандарты». Соответствующая информация, уведомление и тексты размещаются также в информационной системе общего пользования — на официальном сайте Федерального агентства по техническому регулированию и метрологии в сети Интернет

© Стандартиформ, 2015

В Российской Федерации настоящий стандарт не может быть полностью или частично воспроизведен, тиражирован и распространен в качестве официального издания без разрешения Федерального агентства по техническому регулированию и метрологии

Содержание

1 Область применения	1
2 Нормативные ссылки	1
3 Сущность метода	1
4 Оборудование	1
5 Подготовка к проведению испытания	2
6 Проведение испытания	3
7 Обработка результатов	3
8 Протокол испытания	3
Приложение ДА (справочное) Положения ISO 3375, которые применены в настоящем стандарте с модификацией их содержания	4

СТЕКЛОВОЛОКНО

Метод определения жесткости ровинга

Textile glass. Method for determination of stiffness of roving

Дата введения — 2016—06—01

1 Область применения

Настоящий стандарт устанавливает метод определения жесткости *ровинга из стекловолокна*.

2 Нормативные ссылки

В настоящем стандарте использованы нормативные ссылки на следующие межгосударственные стандарты:

ГОСТ 6943.0—93 *Стекловолокно. Правила приемки*

ГОСТ 12423—2013 (ISO 291:2008) *Пластмассы. Условия кондиционирования и испытания образцов (проб)*

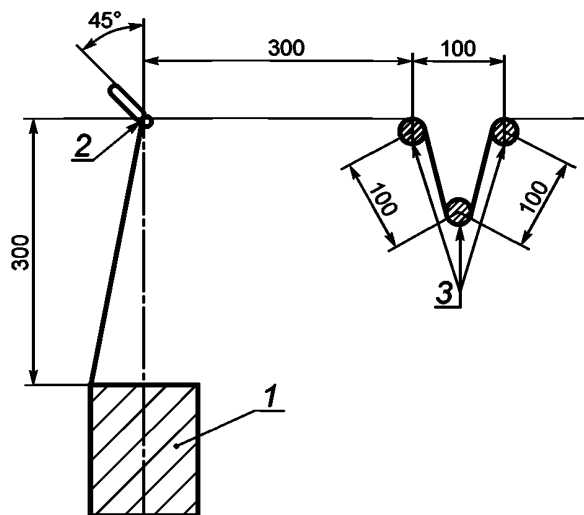
П р и м е ч а н и е — При пользовании настоящим стандартом целесообразно проверить действие ссылочных стандартов в информационной системе общего пользования — на официальном сайте Федерального агентства по техническому регулированию и метрологии в сети Интернет или по ежегодному информационному указателю «Национальные стандарты», который опубликован по состоянию на 1 января текущего года, и по выпускам ежемесячного информационного указателя «Национальные стандарты» за текущий год. Если ссылочный стандарт заменен (изменен), то при пользовании настоящим стандартом следует руководствоваться заменяющим (измененным) стандартом. Если ссылочный стандарт отменен без замены, то положение, в котором дана ссылка на него, применяется в части, не затрагивающей эту ссылку.

3 Сущность метода

Образец для испытаний подвешивают за *центральную часть* и определяют расстояние между двумя свисающими концами образца для испытаний на стандартном расстоянии ниже точки *подвеса*.

4 Оборудование

4.1 *Устройство для контролируемой размотки ровинга* (см. рисунок 1).

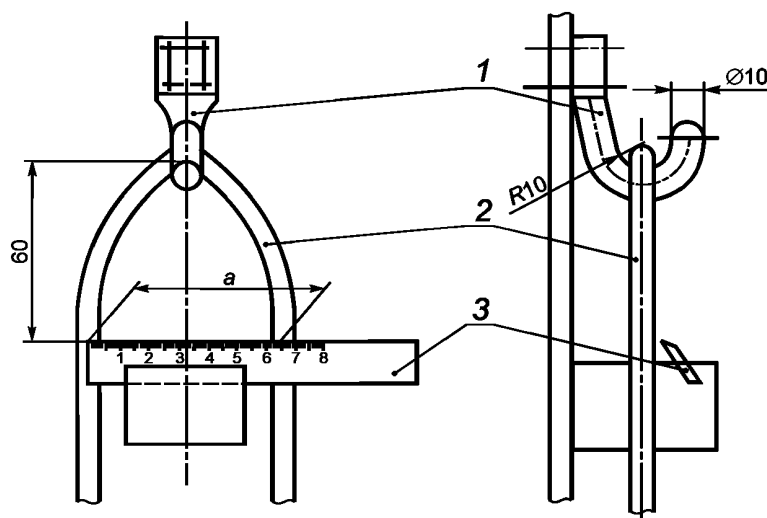


1 — роллинг (единица продукции); 2 — керамическое направляющее ушко; 3 — ролики из нержавеющей стали диаметром 10 мм

Рисунок 1 — Устройство для контролируемой размотки роллинга

Примечание — Размеры на рисунке 1 указаны в миллиметрах.

4.2 Устройство для определения жесткости роллинга, состоящее из крючка круглого сечения из нержавеющей стали и скользящей шкалы, располагаемой на расстоянии 60 мм ниже точки подвеса (см. рисунок 2).



1 — крючок из нержавеющей стали; 2 — образец для испытаний; 3 — скользящая шкала; а — расстояние на шкале, равное жесткости роллинга

Рисунок 2 — Устройство для определения жесткости роллинга

Примечание — Размеры на рисунке 2 указаны в миллиметрах.

5 Подготовка к проведению испытания

5.1 Отбор проб

Единицы продукции отбирают по ГОСТ 6943.0.

5.2 Кондиционирование

Роллинг распаковывают и кондиционируют в течение не менее 6 ч при одной из стандартных атмосфер по ГОСТ 12423.

6 Проведение испытания

6.1 Испытание проводят при одной из стандартных атмосфер по ГОСТ 12423.

6.2 Ровинг разматывают с внешней стороны единицы продукции, как показано на рисунке 1, протягивают через направляющее ушко и пропускают вокруг роликов из нержавеющей стали.

6.3 Ровинг разматывают со скоростью около 100 мм/с, не создавая чрезмерное натяжение.

6.4 Перед отбором проб из внешнего слоя единицы продукции отматывают и отбрасывают не менее 10 м ровинга, после чего острым ножом отрезают пять образцов длиной по (500 ± 5) мм каждый.

6.5 Каждый образец подвешивают на крючок устройства таким образом, чтобы с обеих сторон свешивались концы ровинга одинаковой длины, и выдерживают до начала измерения в течение (30 ± 5) с.

6.6 Совмещают нулевую точку скользящей шкалы с серединой конца образца, свисающего по левую сторону от крючка.

6.7 Измеряют расстояние от середины конца образца, свисающего по левую сторону от крючка, до середины конца образца, свисающего по правую сторону от крючка. Результат измерения записывают в миллиметрах.

6.8 Показания снимают в положении, при котором центры свисающих концов образца пересекаются с верхней частью скользящей шкалы, расположенной на 60 мм ниже точки подвеса крючка.

6.9 Процедуру повторяют для оставшихся четырех образцов.

7 Обработка результатов

За результат испытания принимают среднее арифметическое значение пяти проведенных измерений.

8 Протокол испытания

Протокол испытаний должен содержать следующую информацию:

- ссылка на настоящий стандарт;
- *должность, подпись и инициалы лица, проводившего испытания;*
- *информация, необходимая для идентификации испытуемого ровинга;*
- *наружный диаметр единицы продукции, из которой отбирают образец;*
- *условия проведения кондиционирования и испытания;*
- результаты отдельных замеров и их среднее значение;
- *дата проведения испытаний.*

Приложение ДА
(справочное)

Положения ISO 3375, которые применены в настоящем стандарте с модификацией их содержания

ДА.1 Раздел 6 Процедура

- 6.1 Испытание проводят в одной из эталонных атмосфер, установленных в ISO 291.
- 6.2 Ровинг разматывают с наружной стороны упаковки, как показано на рисунке 1, протягивая его через направляющее ушко и вокруг роликов из нержавеющей стали.
- 6.3 Скорость разматывания должна быть около 100 мм/с, поскольку с ровингом необходимо обращаться бережно, не создавая слишком большого натяжения.
- 6.4 Прежде чем отобрать образцы для испытания с наружного слоя упаковки, сначала следует удалить не менее 10 м ровинга.
Затем отрезают острым ножом пять образцов для испытания длиной (500 ± 5) мм каждый.
- 6.5 Подвешивают один из образцов для испытания на крюк таким образом, чтобы с каждой стороны свешивались концы ровинга равной длины, и перед проведением любого измерения ожидают в течение (30 ± 5) с.
- 6.6 Стоя прямо перед концом испытуемого образца, свешивающегося слева от крюка (во избежание ошибки параллакса), выравнивают нулевую точку подвижной шкалы с центром ровинга.
- 6.7 Перемещаются, стоя прямо перед концом испытуемого образца, свешивающегося справа от крюка (во избежание ошибки параллакса), и считывают расстояние, мм, между центрами свешивающихся концов ровинга.
- 6.8 Показания берут всегда в положении, когда центры свешивающихся концов образца пересекаются с верхом подвижной шкалы, расположенным на 60 мм ниже точки подвеса крюка.
- 6.9 Таким же образом испытывают оставшиеся четыре образца.

П р и м е ч а н и е — Данный раздел примененного международного стандарта изменен в настоящем стандарте в целях соблюдения норм русского языка и принятой терминологии.

УДК 691.618.92:006.354

МКС 59.100.10

ОКП 59 5000

MOD

Ключевые слова: стекловолокно, метод определения жесткости ровинга

Редактор *Н.С. Зимилова*
Технический редактор *В.Н. Прусакова*
Корректор *А.С. Черноусова*
Компьютерная верстка *Л.А. Круговой*

Сдано в набор 05.10.2015. Подписано в печать 13.10.2015. Формат 60×84%. Гарнитура Ариал.
Усл. печ. л. 0,93. Уч.-изд. л. 0,70. Тираж 33 экз. Зак. 3284.

Издано и отпечатано во ФГУП «СТАНДАРТИНФОРМ», 123995 Москва, Гранатный пер., 4.
www.gostinfo.ru info@gostinfo.ru