
МЕЖГОСУДАРСТВЕННЫЙ СОВЕТ ПО СТАНДАРТИЗАЦИИ, МЕТРОЛОГИИ И СЕРТИФИКАЦИИ
(МГС)
INTERSTATE COUNCIL FOR STANDARDIZATION, METROLOGY AND CERTIFICATION
(ISC)

МЕЖГОСУДАРСТВЕННЫЙ
СТАНДАРТ

ГОСТ
6943.1—
2015
(ISO 1889:2009)

СТЕКЛОВОЛОКНО. НИТИ И РОВИНГИ

Метод определения линейной плотности

(ISO 1889:2009, MOD)

Издание официальное



Москва
Стандартинформ
2015

Предисловие

Цели, основные принципы и порядок проведения работ по межгосударственной стандартизации установлены ГОСТ 1.0—92 «Межгосударственная система стандартизации. Основные положения» и ГОСТ 1.2—2009 «Межгосударственная система стандартизации. Стандарты межгосударственные, правила и рекомендации по межгосударственной стандартизации. Правила разработки, принятия, применения, обновления и отмены»

Сведения о стандарте

1 РАЗРАБОТАН Объединением юридических лиц «Союз производителей композитов» на основе собственного аутентичного перевода на русский язык международного стандарта, указанного в пункте 5

2 ВНЕСЕН Техническим комитетом по стандартизации ТК 063 «Стеклопластики, стекловолокна и изделия из них»

3 ПРИНЯТ Межгосударственным советом по стандартизации, метрологии и сертификации (протокол от 29 мая 2015 г. № 77-П)

За принятие проголосовали:

Краткое наименование страны по МК (ИСО 3166) 004—97	Код страны по МК (ИСО 3166) 004—97	Сокращенное наименование национального органа по стандартизации
Армения	AM	Минэкономики Республики Армения
Беларусь	BY	Госстандарт Республики Беларусь
Киргизия	KG	Кыргызстандарт
Россия	RU	Росстандарт
Украина	UA	Минэкономразвития Украины

4 Приказом Федерального агентства по техническому регулированию и метрологии от 6 июля 2015 г. № 858-ст межгосударственный стандарт ГОСТ 6943.1—2015 (ISO 1889:2009) введен в действие в качестве национального стандарта Российской Федерации с 1 июня 2016 г.

5 Настоящий стандарт модифицирован по отношению к международному стандарту ISO 1889:2009 Reinforcement yarns — Determination of linear density (Нити армирующие. Определение линейной плотности) путем:

- исключения отдельных положений и раздела 10 международного стандарта;
- изменения содержания положений, элементов;
- изменения структуры.

Содержание исключенных положений и раздела 10 приведено в приложении ДВ. Разъяснение причин исключения положений и раздела 10 приведено в примечаниях в приложении ДВ.

Текст измененных положений, элементов выделен в стандарте одиночной вертикальной полужирной линией на полях слева (четные страницы) или справа (нечетные страницы) от соответствующего текста.

Содержание измененных положений, элементов международного стандарта приведено в приложении ДГ.

Разъяснение причин изменения положений, элементов приведено в примечаниях в приложении ДГ.

Измененные фразы, слова, показатели и/или их значения выделены в тексте курсивом.

Дополнительные ссылки и фразы приведены в разделах 2 и 8 соответственно и выделены курсивом. Дополнительные ссылки и фразы внесены в соответствии с особенностями российской национальной стандартизации.

Ссылки на международные стандарты, которые не приняты в качестве межгосударственных стандартов, заменены в разделе «Нормативные ссылки» и тексте стандарта ссылками на соответствующие межгосударственные стандарты.

Ссылки на международные стандарты, которые не приняты в качестве межгосударственных стандартов, заменены в тексте стандарта соответствующим текстом.

Информация о замене ссылок приведена в приложении ДД.

Сравнение структуры международного стандарта со структурой настоящего стандарта приведено в приложении ДЕ.

Разъяснение причин изменения структуры приведено в примечаниях в приложении ДЕ.

Наименование настоящего стандарта изменено относительно наименования международного стандарта в соответствии с терминологией, принятой в межгосударственной системе стандартизации.

Перевод с английского языка (en).

Официальные экземпляры международного стандарта, на основе которого разработан настоящий межгосударственный стандарт, и международных стандартов, на которые даны ссылки, имеются в Федеральном информационном фонде технических регламентов и стандартов.

Степень соответствия — модифицированная (MOD)

6 ВЗАМЕН ГОСТ 6943.1—94

Информация об изменениях к настоящему стандарту публикуется в ежегодном информационном указателе «Национальные стандарты», а текст изменений и поправок — в ежемесячном информационном указателе «Национальные стандарты». В случае пересмотра (замены) или отмены настоящего стандарта соответствующее уведомление будет опубликовано в ежемесячном информационном указателе «Национальные стандарты». Соответствующая информация, уведомление и тексты размещаются также в информационной системе общего пользования — на официальном сайте Федерального агентства по техническому регулированию и метрологии в сети Интернет

Содержание

1 Область применения	1
2 Нормативные ссылки	1
3 Термины и определения	1
4 Сущность метода	2
5 Оборудование	2
6 Подготовка к проведению испытаний	3
7 Проведение испытаний	4
8 Обработка результатов	4
9 Протокол испытания	5
Приложение ДА (обязательное) Перевод раздела 4 международного стандарта ISO 1887:1995 «Стекловолокно. Определение содержания горючих веществ»	6
Приложение ДБ (обязательное) Перевод международного стандарта ISO 10548:2002 «Волокно углеродистое. Определение содержания аппрета»	7
Приложение ДВ (справочное) Положения ISO 1889:2009, которые исключены из настоящего стандарта	12
Приложение ДГ (справочное) Положения ISO 1889:2009, которые применены в настоящем стандарте с модификацией их содержания.	13
Приложение ДД (справочное) Перечень изменений нормативных ссылок.	14
Приложение ДЕ (справочное) Сравнение структуры международного стандарта со структурой межгосударственного стандарта	15

СТЕКЛОВОЛОКНО. НИТИ И РОВИНГИ

Метод определения линейной плотности

Fibreglass. Yarns and rovings. Method for determination of linear density

Дата введения — 2016—06—01

1 Область применения

Настоящий стандарт распространяется на все типы нитей и ровингов из стекловолокна, включая однокруточные, многокруточные, текстурированные, штапельные нити, и устанавливает метод определения линейной плотности.

Настоящий стандарт также распространяется на нити из углеродного волокна, арамидного волокна и других армирующих волокон.

2 Нормативные ссылки

В настоящем стандарте использованы нормативные ссылки на следующие межгосударственные стандарты:

ГОСТ 6943.0—93 (ИСО 1886—90) *Стекловолокно. Правила приемки*

ГОСТ 6943.8—79 *Материалы текстильные стеклянные. Метод определения массовой доли влаги и веществ, удаляемых при прокаливании*

ГОСТ 12423—2013 (ИСО 291:2008) *Пластмассы. Условия кондиционирования и испытания образцов (проб)*

ISO 1887:1995 *Стекловолокно. Определение содержания горючих веществ**

ISO 10548:2002 *Волокно углеродистое. Определение содержания аппрета***

П р и м е ч а н и е — При пользовании настоящим стандартом целесообразно проверить действие ссылочных стандартов в информационной системе общего пользования — на официальном сайте Федерального агентства по техническому регулированию и метрологии в сети Интернет или по ежегодному информационному указателю «Национальные стандарты», который опубликован по состоянию на 1 января текущего года, и по выпускам ежемесячного информационного указателя «Национальные стандарты» за текущий год. Если ссылочный стандарт заменен (изменен), то при пользовании настоящим стандартом следует руководствоваться заменяющим (измененным) стандартом. Если ссылочный стандарт отменен без замены, то положение, в котором дана ссылка на него, применяется в части, не затрагивающей эту ссылку.

3 Термины и определения

В настоящем стандарте применены следующие термины с соответствующими определениями:

3.1 **линейная плотность (нити), текст:** Масса нити на единицу ее длины с аппретом или без аппрета.

3.2 **единица продукции:** Наименьший имеющийся в продаже объект данной продукции.

3.3 **лабораторная проба:** Часть *единицы продукции*, от которой отбирают образцы для испытаний.

* Перевод раздела 4 стандарта приведен в приложении ДА.

** Перевод стандарта приведен в приложении ДБ.

Примечание — Лабораторную пробу отбирают, когда нецелесообразно отправлять единицу продукции в лабораторию.

4 Сущность метода

Неаппретированную пробу нити или ровинга известной длины взвешивают и рассчитывают линейную плотность.

Допускается проводить определение линейной плотности на аппретированной нити из стекловолокна и углеродного волокна без высушивания, если количество влаги, измеренное в соответствии с ГОСТ 6943.8, не превышает 0,2 %.

При необходимости, удаление аппрета нити выполняют посредством экстракции и высушивания (в случае арамидного волокна), с помощью вычислений (в случае стекловолокна) или посредством экстракции или пиролиза (в случае углеродного волокна).

В случае нитей из углеродного волокна линейную плотность нити с удаленным аппретом допускаются также рассчитывать по линейной плотности аппретированной нити и содержанию аппрета, определенному в соответствии с ISO 10548. Однако результат определения линейной плотности, полученный таким образом, будет содержать погрешность за счет погрешности определения содержания аппрета.

5 Оборудование

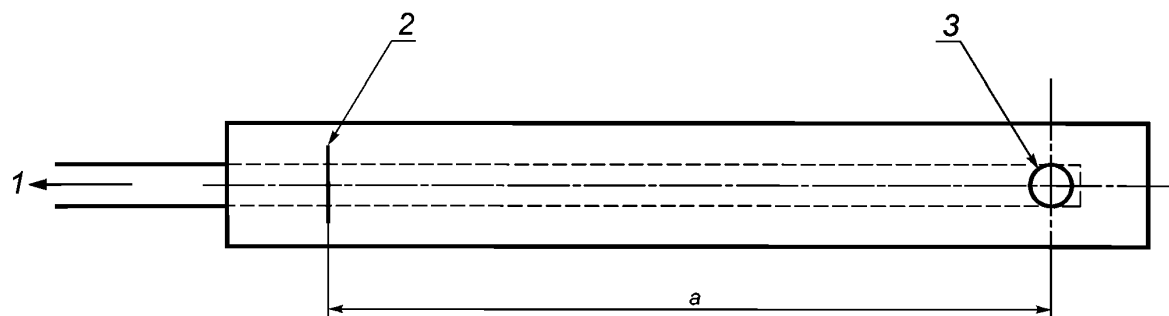
5.1 Оборудование для определения линейной плотности аппретированной нити

5.1.1 Намоточный барабан (мотовило)

Длина окружности намоточного барабана должна быть $(1,000 \pm 0,002)$ м.

Намоточный барабан должен быть оснащен поворотной системой, обеспечивающей намотку нити тонкими слоями, а также системой натяжения нити.

Для проб длиной не более 5 м (в случае углеродных и арамидных нитей и ровинга из стекловолокна плотностью 2000 текс или больше) рекомендуется заменять намоточный барабан оборудованием, приведенным на рисунке 1.



1 — натяжение; 2 — лезвие резака; 3 — направляющий стержень; a — рабочая зона

Рисунок 1 — Оборудование для нарезания испытуемых проб длиной до 5 м

Рабочая зона должна быть не более 2,50 м в зависимости от требуемой длины пробы.

5.1.2 Держатель для удерживания пробы в муфельной печи и сушильном шкафу перед взвешиванием.

5.1.3 Сушильный шкаф с принудительной вентиляцией, со скоростью воздухообмена от 20 до 50 раз в час, обеспечивающий поддержание температуры (105 ± 3) °С.

5.1.4 Весы аналитические с погрешностью измерения не более 0,1 мг.

5.1.5 Режущий инструмент, например ножницы или нож.

5.1.6 Эксикатор с осушающим веществом.

5.1.7 Слянка с крышкой для взвешивания арамидной нити.

5.1.8 Пинцет из нержавеющей стали.

5.2 Дополнительное оборудование и реактивы для определения линейной плотности нитей с удаленным аппретом

5.2.1 Для стекловолокна

По ISO 1887, а также муфельная печь, обеспечивающая поддержание температуры $(625 \pm 20)^\circ\text{C}$.

5.2.2 Для углеродного волокна

По ISO 10548, а также:

- экстрактор Сокслета;
- оборудование для пиролиза с подачей азота.

5.2.3 Для арамидного волокна:

- экстрактор Сокслета;
- растворитель (например, дихлорметан).

6 Подготовка к проведению испытаний

6.1 Отбор проб

6.1.1 От каждой отобранной по ГОСТ 6943.0 единицы продукции отбирают пробу, размеры которой должны соответствовать приведенным в таблице 1.

Т а б л и ц а 1

Тип нити	Номинальная линейная плотность T_L , текс	Длина пробы, м
Стекло	До 25 включ.	500
	Св. 25 до 45 включ.	200
	» 45 » 280 »	100
	» 280 » 650 »	50
	» 650 » 2000 »	10
	» 2000	5
Углерод	До 50 включ.	с нитью массой не менее 0,25 г
	Св. 50 до 125 включ.	5
	» 125 » 250 »	2
	» 250	1
Арамид	—	с нитью массой от 3 до 10 г

6.1.2 Количество проб, отобранных из единицы продукции, должно быть не менее одной, если иное не установлено в нормативных документах или технической документации на продукцию.

При количестве проб более одной пробы отбирают последовательно (из смежных участков) от единицы продукции.

6.2 Кондиционирование и условия испытаний

6.2.1 Кондиционирование единиц продукции проводят в соответствии с ГОСТ 12423, если иное не установлено в нормативном документе или технической документации на материал.

Для нитей с удаленным аппретом кондиционирование не проводят.

Кондиционирование арамидных нитей проводят при температуре $(20 \pm 2)^\circ\text{C}$ и относительной влажности $(65 \pm 5)\%$.

6.2.2 Испытания проводят в тех же условиях, что и кондиционирование.

6.3 Калибровка оборудования

Намоточный барабан калибруют таким образом, чтобы он отмерял длину проб с точностью $\pm 0,3\%$. При калибровке учитывают требуемую длину пробы, тип нити и тип материала. Калибровку следует выполнять при натяжении нити, установленном в нормативном документе и технической документации на изделие.

7 Проведение испытаний

7.1 Предварительные операции

При помощи намоточного барабана или другого оборудования (5.1.1) отбирают пробу (см. 6.1) от нити, не имеющей видимых признаков повреждения. Для нити из упаковки рекомендуется сначала удалить верхние слои, которые могут быть повреждены.

Снимают пробу с намоточного барабана или другого оборудования для отбора проб и взвешивают на весах (5.1.4), при необходимости используют склянку для взвешивания (5.1.7).

7.2 Определение линейной плотности на пробе с удаленным аппретом

7.2.1 Общие положения

Если для взвешивания пробы используют держатель (5.1.2) или склянку для взвешивания (5.1.7), стабилизируют их массу, доведя до температуры, используемой при высушивании пробы. Охлаждают в эксикаторе (5.1.6) до комнатной температуры, затем переходят к 7.2.2 или 7.2.3, или 7.2.4, в зависимости от типа испытуемой нити.

Следят за тем, чтобы избежать потерь материала при работе с пробами.

7.2.2 Стекловолокно или ровинг

Укладывают пробу ровно на плоскую подставку и помещают подставку в муфельную печь (5.2.1), нагретую до температуры (625 ± 20) °С.

Прокаливают от 20 до 30 мин, следя за тем, чтобы проба не касалась стенок печи. Охлаждают пробу в эксикаторе. Взвешивают пробу с точностью до 1 мг.

7.2.3 Углеродные нити

7.2.3.1 Метод экстракции (см. ISO 10548, метод А)

Экстрагируют в течение 2 ч в экстракторе Сокслета с использованием растворителя, например метилэтилкетона, тетрагидрофурана, ацетона, дихлорметана или дихлорэтана.

Сушат при температуре (105 ± 3) °С от 90 до 100 мин.

Охлаждают пробу в эксикаторе.

Взвешивают пробу с точностью до 1 мг.

7.2.3.2 Метод пиролиза (см. ISO 10548, метод С)

Выполняют пиролиз в печи при температуре (450 ± 5) °С в токе азота от 15 до 25 мин.

Охлаждают пробу в эксикаторе.

Взвешивают пробу с точностью до 1 мг.

7.2.4 Арамидные нити

Экстрагируют в течение 4 ч в экстракторе Сокслета с использованием растворителя, например дихлорметана.

Сушат при температуре (105 ± 3) °С от 30 до 40 мин. Охлаждают пробу в эксикаторе. Взвешивают пробу с точностью до 1 мг.

7.3 Определение линейной плотности на аппретированной нити

Высушивают образцы стекловолокна или углеродного волокна, если данное требование установлено в нормативном документе или технической документации на материал (см. раздел 4). Для нитей из арамидного волокна сушка не требуется.

Если влагосодержание не превышает 0,2 %, переходят непосредственно к взвешиванию образца, отобранного по 7.1.

Пробу помещают в сушильный шкаф (5.1.3) при температуре (105 ± 3) °С от 60 до 70 мин, а затем охлаждают в эксикаторе до температуры окружающего воздуха.

Взвешивают пробу с точностью до 1 мг.

Следят за тем, чтобы избежать потерь материала при работе с пробами.

Если для взвешивания пробы используют держатель или склянку для взвешивания, стабилизируют их массу, доведя до температуры, используемой при высушивании пробы и охладив в эксикаторе до температуры окружающего воздуха. Затем переходят к высушиванию пробы.

8 Обработка результатов

8.1 Если для взвешивания пробы используют держатель или склянку для взвешивания, вычитают его (ее) массу, чтобы получить массу пробы.

8.2 Рассчитывают линейную плотность T_l , *текс*, по формуле

$$T_l = \frac{1000m}{L}, \quad (1)$$

где m — масса пробы, г;

L — длина пробы, м.

Если для определения отбирали несколько проб (см. 6.1), то вычисляют суммарную линейную плотность как среднеарифметическое значение линейных плотностей проб.

9 Протокол испытания

Протокол испытания должен содержать:

- ссылку на настоящий стандарт;
- *должность, подпись, фамилию и инициалы лица, проводившего испытания;*
- все детали, необходимые для идентификации исследуемых нитей или ровинга;
- длину пробы и число проб, исследованных на *единицу продукции*, наряду с описанием мест их отбора;
- *уточняющую информацию об испытываемой пробе, например:*
 - 1) проба с удаленным аппретом;
 - 2) высушенная аппретированная проба;
 - 3) аппретированная проба в состоянии непосредственно после получения;
- *результаты испытания по каждой пробе;*
- *информацию об отклонениях от процедуры, описанной в методе испытания настоящего стандарта;*
- дату проведения испытания.

Приложение ДА
(обязательное)

Перевод раздела 4 международного стандарта ISO 1887:1995 «Стекловолокно.
Определение содержания горючих веществ»

ДА.1 Аппаратура

ДА.1.1 Сушильный шкаф для высушивания образцов, способный поддерживать температуру (105 ± 5) °С или заданную температуры высушивания ± 5 °С.

ДА.1.2 Муфельная печь, способная поддерживать любую заданную температуру до 625 °С с допуском 20 °С; температуру измеряют в центре муфельной печи при закрытой дверце.

ДА.1.3 Эксикатор, содержащий соответствующий дессикант, например силикагель, хлорид кальция, окись фосфора (V).

ДА.1.4 Держатель образца, изготовленный из материала, стабильного при температуре испытания, который обеспечивает наиболее эффективную циркуляцию воздуха вокруг испытуемого образца и предназначается для предотвращения потерь материала. Держатель может быть фарфоровым горном, корзиной с мелкой сеткой, изготовленной из нержавеющей стали, и т. д.

ДА.1.5 Стальные щипцы для работы с испытуемыми образцами и держателями.

ДА.1.6 Весы с точностью взвешивания до 1 мг и ценой деления 0,1 мг.

ДА.1.7 Полированные металлические шаблоны для приготовления испытуемых образцов.

ДА.1.8 Соответствующий режущий инструмент для резки мата или ткани, например нож, ножницы или разрезной диск.

ДА.1.9 Соответствующее мотовило для захвата нитей и ровницы образцов для испытания.

**Приложение ДБ
(обязательное)**

**Перевод международного стандарта ISO 10548:2002 «Волокно углеродистое.
Определение содержания аппрета»**

ДБ.1 Область применения

Настоящий стандарт устанавливает методы определения содержания аппрета углеродной волоконной нити. Настоящий стандарт распространяется на нити из комплексных нитей и из штапельных нитей.

ДБ.2 Нормативные ссылки

Следующий нормативный документ содержит положения, которые посредством ссылок в данном тексте составляют положения данного международного стандарта. Для датированных ссылок последующие изменения или пересмотры, относящиеся к данной публикации, не применяют. Сторонам — участницам соглашений на основе данного стандарта рекомендуется выяснить возможность применения самых последних изданий стандарта, указанного ниже. Для недатированных ссылок применяют самое последнее издание нормативного документа. Страны — члены ISO и IEC ведут указатели действующих международных стандартов.

ISO 1886:1990 Волокна армирующие. Планы выборки, применяемые к принятым партиям

ДБ.3 Термины и определения

Для данного стандарта применяют следующие термины и определения:

ДБ.3.1 аппрет (size): Любой материал, наложенный на волокна для облегчения обращения и использования волокон.

ДБ.3.2 содержание аппрета (size content): Масса аппрета, выраженная как процент от аппретированной нити углеродного волокна.

ДБ.4 Принцип

Испытательные образцы взвешивают до и после удаления аппрета одним из следующих методов:

- метод А: удаление аппрета с помощью аппарата Сокслета, который применяют, когда аппрет полностью растворим в соответствующем растворителе;
- метод В: удаление аппрета химическим разложением с применением смеси серной кислоты и перекиси водорода, когда аппрет частично отвердел и не полностью растворим в растворителях;
- метод С: разложение пиролизом аппрета при высокой температуре в атмосфере азота, применяемое, когда аппрет полностью удаляется пиролизом.

Для методов А и В требуется, чтобы последнее взвешивание проводилось при постоянной массе путем повторения процедур окончательной сушки и взвешивания. В случаях когда известный материал испытывают регулярно, разрешается экспериментальным путем определить минимальное время высухания, которое необходимо для получения постоянной массы. Особое внимание требуется, если углеродное волокно или аппрет является адсорбирующим воду веществом.

ДБ.5 Испытательные образцы

Из каждой партии или выборки нити отбирают два или более испытательных образца. Содержание аппрета берут как среднее значение двух или более определений.

Если определение выполняют в целях приемки партии, то выборку из принимаемой партии следует проводить в соответствии с ISO 1886.

При обращении с испытательными образцами необходимо использовать перчатки или щипцы во избежание повреждения образцов.

П р и м е ч а н и е — Технические условия или лицо, требующее проведение испытания, могут установить проведение дополнительных определений в разных местах в пределах элементарной единицы.

ДБ.6 Кондиционирование

Элементарные единицы и выборки нити перед проведением испытания должны достигнуть лабораторной температуры. Перед взвешиванием нить должна быть высушена при необходимости.

ДБ.7 Методы испытания**ДБ.7.1 Метод А. Экстракция растворителем****ДБ.7.1.1 Аппаратура и материалы****ДБ.7.1.1.1 Весы с точностью взвешивания 0,5 мг, с ценой деления 0,1 мг.**

ДБ.7.1.1.2 Канальная сушильная печь, контролируемая с точностью ± 5 °С.

ДБ.7.1.1.3 Эксикатор, содержащий соответствующий влагопоглотитель, например силикагель, безводный хлорид кальция или пятиокись фтора.

ДБ.7.1.1.4 Экстрактор Сокслета (Soxhlet) вместимостью 200 мл с колбой вместимостью 500 мл.

ДБ.7.1.1.5 Наконечники для экстракции Сокслета размером 41 × 123 мм.

Примечания

1 Размеры экстрактора Сокслета, колбы и наконечников указаны только для ориентации и могут меняться в соответствии с индивидуальными требованиями.

2 Экстракцию и все манипуляции с органическими растворителями следует проводить в вытяжном шкафу.

ДБ.7.1.1.6 Резиновые перчатки или щипцы.

ДБ.7.1.1.7 Режущее лезвие.

ДБ.7.1.1.8 Нагревающая оболочка, оснащенная регулятором мощности, способным контролировать интенсивность кипения растворителя.

ДБ.7.1.1.9 Дистиллированная вода или органический растворитель типа бутан-2-1 (метилэтилкетон), тетрагидрофуран, дихлорметан (метилхлорид), ацетон или дихлорэтан.

Примечание — Выбор растворителя зависит от типа аппрета, наносимого на углеродное волокно после испытания. Выбирают растворитель по согласованию заказчика с поставщиком.

ДБ.7.1.2 Процедура 1

ДБ.7.1.2.1 Высушивают наконечник для экстракции (ДБ.7.1.1.5) при 105 °С в печи (ДБ.7.1.1.2) в течение 1 ч и дают охладиться до комнатной температуры в эксикаторе (ДБ.7.1.1.3).

ДБ.7.1.2.2 Взвешивают наконечник с точностью до 0,1 мг (m_1).

ДБ.7.1.2.3 Помещают испытательный образец в наконечник и взвешивают с точностью до 0,1 мг (m_2).

ДБ.7.1.2.4 Помещают наконечник и его содержимое в сифонную камеру экстрактора Сокслета (ДБ.7.1.1.4) и наливают достаточный объем растворителя в колбу, чтобы обеспечить работу сифона в течение орошающих циклов.

ДБ.7.1.2.5 Проводят экстрагирование в течение 2 ч, регулируя нагревающую оболочку (ДБ.7.1.1.8) так, чтобы за 2 ч периода экстракции прошло не менее четырех циклов орошения (можно использовать более короткий цикл, если он показал полное экстрагирование).

ДБ.7.1.2.6 Выключают нагревающую оболочку. Ожидают 10 мин для остывания прибора. Вынимают наконечник с содержимым. Дают постоять при температуре окружающей среды в течение 10 мин, чтобы испарились избытки растворителя.

ДБ.7.1.2.7 Сушат наконечник и его содержимое в течение 1 ч в печи (ДБ.7.1.1.2) при (110 ± 5) °С (а если использованный растворитель имел точку кипения выше 100 °С, то при температуре на 10 °С выше точки кипения растворителя) и дают охладиться в эксикаторе. Взвешивают с точностью до 0,1 мг.

ДБ.7.1.2.8 Повторяют процедуру сушки и взвешивания до тех пор, пока разница в массе между двумя последовательными взвешиваниями (m_3) не станет меньше $\pm 0,2$ мг. Если минимальное время сушки для получения постоянной массы (см. ДБ.4) установлено, то данное требование не применяют.

ДБ.7.1.3 Процедура 2

ДБ.7.1.3.1 Если в образце нет свободного волокна и его можно намотать в форму, которую можно вставить в камеру экстракции Сокслета без опасения потерять волокно во время экстракции, то нет необходимости применять наконечник для экстракции.

ДБ.7.1.3.2 Взвешивают испытательный образец с точностью до 0,1 мг (m_4).

ДБ.7.1.3.3 Проводят экстракцию, как описано в процедуре 1 (см. ДБ.7.1.2), но без наперстка.

ДБ.7.1.3.4 Сушат образец в течение 1 ч при (110 ± 5) °С (для более высокой температуры — см. ДБ.7.1.2.7) и дают охладиться в эксикаторе. Взвешивают с точностью до 0,1 мг.

ДБ.7.1.3.5 Повторяют процедуру сушки и взвешивания до тех пор, пока разница в массе между двумя последовательными взвешиваниями (m_5) не станет меньше $\pm 0,2$ мг. Если минимальное время высыхания для получения постоянной массы (см. ДБ.4) установлено, то данное требование не применяют.

ДБ.7.1.4 Расчеты

ДБ.7.1.4.1 Процедура 1

Вычисляют содержание аппрета SC, выраженное как процент к массе, по формуле

$$SC = \frac{m_2 - m_3}{m_2 - m_1} 100, \quad (\text{ДБ.1})$$

где m_2 — начальная масса наконечника и испытательного образца, г;

m_3 — конечная масса наконечника и испытательного образца, г;

m_1 — начальная масса наконечника для экстракции, г.

ДБ.7.1.4.2 Процедура 2

Вычисляют содержание аппарата SC, выраженное как процент к массе, по формуле

$$SC = \frac{m_4 - m_5}{m_4} \cdot 100, \quad (\text{ДБ.2})$$

где m_4 — начальная масса образца, г;

m_5 — конечная масса испытательного образца после экстракции, г.

ДБ.7.2 Метод В. Разложение в серной кислоте и перекиси водорода

ДБ.7.2.1 Аппаратура и реактивы

ДБ.7.2.1.1 Весы с точностью взвешивания 0,5 мг, с ценой деления 0,1 мг.

ДБ.7.2.1.2 Канальная сушильная печь, контролируемая с точностью ± 5 °С.

ДБ.7.2.1.3 Эксикатор, содержащий соответствующий влагопоглотитель, например силикагель, безводный хлорид кальция или пятиокись фтора.

ДБ.7.2.1.4 Вытяжной шкаф

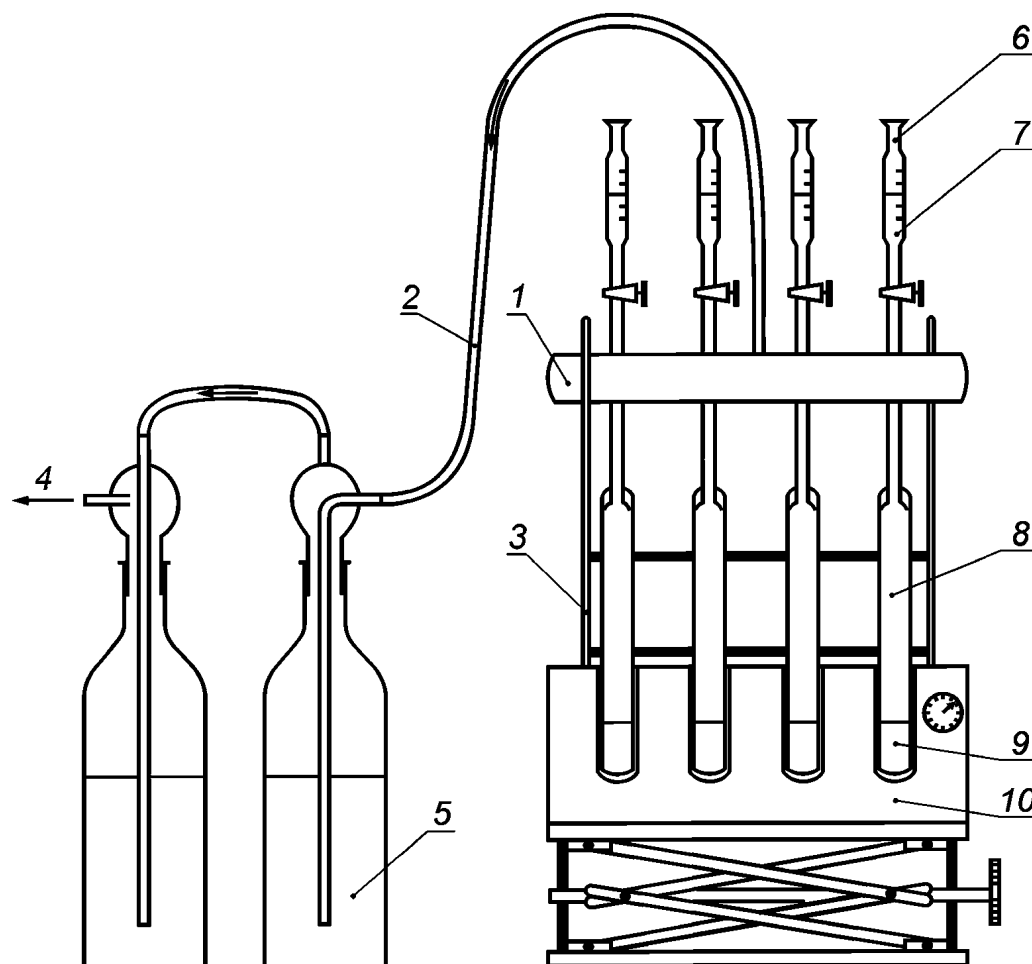
ДБ.7.2.1.5 Резиновые перчатки, защитная маска и лабораторная куртка.

ДБ.7.2.1.6 Фильтры из пористого стекла с пористостью Р 40, диаметром пор от 20 до 30 мкм, вместимостью от 30 до 70 мл.

ДБ.7.2.1.7 Режущее лезвие.

ДБ.7.2.1.8 Нагреватель сушильного блока (см. рисунок ДБ.1), оснащенный вытяжным колпаком, соединенным с системой очистки и отсасывающим насосом, а также имеющий закрепленную стойку для поддержки трубок для разложения и градуированных капельных воронок для добавления реактивов. Нагреватель сушильного блока должен размещаться на лабораторном подъемном столике или на подобном оборудовании.

ДБ.7.2.1.9 Концентрированная серная кислота, не менее 96 % масс. ($\rho = 1,84$ г/мл).



1 — вытяжной колпак; 2 — линия вытяжки для кислотных паров; 3 — опорная стойка; 4 — к отсасывающему насосу; 5 — раствор гидроксида натрия; 6 — капельная воронка; 7 — перекись водорода; 8 — трубка для разложения; 9 — образец в концентрированной серной кислоте; 10 — нагреватель сушильного блока

Рисунок ДБ.1 — Аппаратура для метода В. Разложение в серной кислоте и перекиси водорода

ДБ.7.2.1.10 Раствор перекиси водорода, содержащий не менее 30 % масс. H_2O_2 . Объемы по данной процедуре составляют 30 % масс.

ДБ.7.2.1.11 Раствор гидроксида натрия, содержащий примерно 15 % масс. NaOH для нейтрализации кислотных паров, экстрагированных вытяжным колпаком.

ДБ.7.2.2 Процедура

П р и м е ч а н и е — Эту процедуру следует проводить в вытяжном шкафу. Во время операции окисления дверца вытяжного шкафа должна быть опущена. Необходимо надевать защитный козырек для лица, перчатки и лабораторную куртку.

ДБ.7.2.2.1 Перед использованием подогревают нагреватель сушильного блока (ДБ.7.2.1.8) до $(260 \pm 5)^\circ\text{C}$ в течение 20 мин.

ДБ.7.2.2.2 В каждую капельную воронку наливают приблизительно 25 мл раствора перекиси водорода (ДБ.7.2.1.10).

ДБ.7.2.2.3 Взвешивают испытательный образец нити углеродного волокна с точностью до 0,1 мг (m_1) и помещают его в трубку для разложения. Добавляют не менее 50 мл концентрированной серной кислоты (ДБ.7.2.1.9). Крутят, чтобы испытательный образец погрузился в кислоту. Помещают трубку в опорную стойку. Повторяют процедуру для других испытательных образцов, если выполнено более одного определения.

ДБ.7.2.2.4 Помещают вытяжной колпак (см. ДБ.7.2.1.8) над трубками для разложения в стойке.

ДБ.7.2.2.5 Запускают отсасывающий насос (см. рисунок ДБ.1).

ДБ.7.2.2.6 Медленно открывают капельные воронки, содержащие раствор перекиси водорода, и дают стечь приблизительно 20 мл этого раствора в каждую трубку для разложения. Реакционная смесь будет дымить, когда начнется реакция.

ДБ.7.2.2.7 Используют лабораторный подъемный столик, чтобы поднимать нагревающий блок вокруг трубок для разложения.

ДБ.7.2.2.8 Оставляют трубки для разложения на 5 мин в нагревающем блоке при $(260 \pm 5)^\circ\text{C}$.

ДБ.7.2.2.9 Опускают нагревающий блок от трубок для разложения. Если раствор непрозрачный, дают остыть в течение 5 мин, добавляют дополнительные 10 мл раствора перекиси водорода и повторяют процедуру, начиная с ДБ.7.2.2.7. Если раствор опять не стал прозрачным, то повторяют процедуру разложения на свежем испытательном образце.

ДБ.7.2.2.10 Дают остыть разложенным образцам до комнатной температуры.

ДБ.7.2.2.11 Нагревают фильтры из пористого стекла (ДБ.7.2.1.6) (по одному для каждого разложенного образца) в печи (ДБ.7.2.1.2) при $(100 \pm 5)^\circ\text{C}$ в течение 1 ч, дают охладиться в эксикаторе (ДБ.7.2.1.3) и взвешивают с точностью до 0,1 мг (m_2).

ДБ.7.2.2.12 Медленно фильтруют каждый раствор через фильтр из пористого стекла и промывают каждый образец дистиллированной водой, пока промывочные воды не станут нейтральными по индикаторной бумаге.

ДБ.7.2.2.13 Сушат фильтры из пористого стекла и образцы в течение 1 ч в печи при $(110 \pm 5)^\circ\text{C}$ и дают охладиться в эксикаторе. Взвешивают с точностью до 0,1 мг.

ДБ.7.2.2.14 Повторяют процедуру сушки и взвешивания до тех пор, пока разница в массе между двумя последовательными взвешиваниями (m_3) не станет меньше $\pm 0,2$ мг. Если минимальное время высушивания, известное для получения постоянной массы (см. раздел ДБ.4), установлено, то данное требование не применяют.

ДБ.7.2.3 Расчеты

Вычисляют содержание аппрета SC, выраженное как процент к массе, по формуле

$$SC = \frac{m_1 - (m_3 - m_2)}{m_1} 100, \quad (\text{ДБ.3})$$

где m_1 — масса образца до разложения, г;

m_3 — масса фильтра из пористого стекла и образца после разложения, г;

m_2 — масса фильтра из пористого стекла, г.

ДБ.7.3 Метод С. Разложение пиролизом

ДБ.7.3.1 Принцип

Аппрет разрушается пиролизом в электрической печи в потоке азота при температуре, превышающей температуру разложения аппрета.

П р и м е ч а н и е — Температура разложения — это температура, при которой 100 % аппрета разлагают и удаляют из волокон газовым потоком. Разложение аппрета зависит от температуры и времени. Изготовитель нити обязан установить параметры разложения аппрета.

ДБ.7.3.2 Аппаратура

ДБ.7.3.2.1 Весы с точностью взвешивания 0,5 мг, с ценой деления 0,1 мг.

ДБ.7.3.2.2 Электрическая печь, контролируемая с точностью $\pm 5^\circ\text{C}$.

ДБ.7.3.2.3 Блок питания азотом, состоящий из баллона, редукционного клапана, расходомера и соединительной трубки, подающий азот чистотой более 99,996 %.

ДБ.7.3.2.4 Держатель образца типа лодочки или капсулы из нержавеющей стали или керамического материала.

ДБ.7.3.3 Процедура

ДБ.7.3.3.1 Нагревают держатель образца (ДБ.7.3.2.4) в течение 15 мин в электрической печи (ДБ.7.3.2.2) при температуре, превышающей температуру разложения аппрета в потоке азота (см. ДБ.7.3.2.3). Дают охладиться в эксикаторе. Взвешивают держатель с точностью до 0,1 мг (m_2).

ДБ.7.3.3.2 Взвешивают испытательный образец с точностью до 0,1 мг (m_1).

ДБ.7.3.3.3 Регулируют поток азота в печи, чтобы печь продувалась за 1 мин.

ДБ.7.3.3.4 Устанавливают образец во взвешенный держатель образца и помещают в электропечь.

ДБ.7.3.3.5 Проводят разложение аппрета на образце за установленное время при той же температуре, которая указана в ДБ.7.3.3.1. За это время постепенно увеличивают вдвое поток азота.

ДБ.7.3.3.6 Выключают печь и дают образцу охладиться в печи в увеличенном потоке азота либо переносят образец в держателе в контейнер, наполненный азотом при комнатной температуре, и дают образцу охладиться в контейнере.

Когда образец в держателе достаточно охладится, его переносят в эксикатор. Очень важно, чтобы образец охладился достаточно перед его переносом в эксикатор. Если образец светится красным цветом на воздухе во время переноса, его бракуют и повторно испытывают новый образец.

ДБ.7.3.3.7 Дают охладиться образцу с его держателем до комнатной температуры в эксикаторе. Взвешивают образец с его держателем с точностью до 0,1 мг (m_3).

ДБ.7.3.3.8 Если температура и время пиролиза вызывают значительную потерю массы углеродного волокна, может потребоваться введение коэффициента коррекции. Это может быть определено проведением контрольного испытания на волокне без аппрета.

ДБ.7.3.3.9 Если позволяют свойства испытуемого материала, процедуру можно упростить, выполняя ее без держателя образца.

ДБ.7.3.4 Расчеты

Вычисляют содержание аппрета SC , выраженное как процент к массе, по формуле

$$SC = \frac{m_1 - (m_3 - m_2)}{m_1} 100, \quad (\text{ДБ.4})$$

где m_1 — масса образца до пиролиза, г;

m_3 — масса держателя образца и образца после пиролиза, г;

m_2 — масса держателя образца, г.

ДБ.8 Точность

Точность этих методов испытания неизвестна, поскольку отсутствуют данные межлабораторных испытаний. Полученные данные будут учтены при следующем пересмотре стандарта.

ДБ.9 Протокол испытания

Протокол испытания должен содержать:

- a) ссылку на настоящий стандарт;
- b) все подробности, необходимые для идентификации испытуемой нити углеродного волокна;
- c) содержание аппрета нити;
- d) тип аппрета;
- e) метод и условия проведенного испытания, включая:
 - для метода А: использованный растворитель,
 - для метода С: температуру и время пиролиза;
- f) дату проведения испытания.

Приложение ДВ
(справочное)

Положения ISO 1889:2009, которые исключены из настоящего стандарта

ДВ.1 Примечание к 3.1

Обычно используемой единицей измерения является «текс», который соответствует 1 г на километр нити.

Примечание — Данный текст исключен, так как единица измерения линейной плотности «текс» приведена после определения в соответствии с требованиями ГОСТ 1.5 (пункт 3.10.3).

ДВ.2 Примечание к 8.1

При определении линейной плотности нитей подразумевают линейную плотность сухой нити с удаленным аппретом. Однако линейную плотность можно измерять с аппретом или без аппрета. Поэтому важно проверить, на чем основаны технические условия на нить, так чтобы дать оператору точные инструкции по проведению испытания.

Примечание — Данный текст исключен, так как суть этого текста изложена в разделе 4.

ДВ.3 Раздел 10 Прецизионность

Прецизионность данного метода испытания неизвестна, поскольку не имеется данных межлабораторных испытаний.

Примечание — Данный раздел исключен, так как содержание этого раздела не соответствует требованиям ГОСТ 1.5 (пункт 7.9.11).

Приложение ДГ
(справочное)

Положения ISO 1889:2009, которые применены в настоящем стандарте
с модификацией их содержания

ДГ.1 Раздел 1 Область применения

Настоящий международный стандарт устанавливает метод определения линейной плотности нитей из стекловолокна, углеродного волокна, арамидного волокна и других армирующих волокон.

Данный международный стандарт применяется ко всем типам нитей, включая однокруточные нити, трощенные и многокруточные нити, текстурированные нити, ровинг и комплексные нити (штапельная пряжа).

П р и м е ч а н и е — Данный раздел примененного международного стандарта изменен в настоящем стандарте в целях соблюдения норм русского языка, принятой терминологии и в соответствии с требованиями ГОСТ 1.5 (подраздел 3.7).

ДГ.2 Раздел 3 Термины и определения

ДГ.2.1 Элементарная единица продукции представляет собой наименьший обычно имеющейся в продаже объект данной продукции.

ДГ.2.2 Лабораторная проба представляет собой часть элементарной единицы продукции, от которой отбирают образцы для испытаний. Лабораторную пробу отбирают, когда нецелесообразно отправлять элементарную единицу продукции в лабораторию.

П р и м е ч а н и е — Данные терминологические статьи примененного международного стандарта изменены в настоящем стандарте в целях соблюдения требований ГОСТ 1.5 (пункт 3.9.5).

ДГ.3 Раздел 4 Сущность метода

С другой стороны нити из стекловолокна и из углеродного волокна содержат незначительное количество влаги. Если это количество, измеренное в соответствии с ISO 3344, не превышает 0,2 %, то определение можно проводить на аппретированной нити и без высушивания.

П р и м е ч а н и е — Данный второй абзац раздела 4 примененного международного стандарта изменен в настоящем стандарте в целях соблюдения норм русского языка и принятой терминологии.

ДГ.4 Пункт 5.1.1 Намоточный барабан (мотовило)

Барабан намоточный (мотовило) предпочтительно длиной окружности 1 м. Мотовило обычно оснащают поворотной системой, позволяющей наматывать нить тонкими слоями. Также он может снабжаться системой натяжения нити, применяемой при отборе пробы для испытания.

Мотовило необходимо калибровать таким образом, чтобы для проб любой длины фактическая длина отмерялась с точностью до $\pm 0,3$ %. При калибровке мотовила необходимо учитывать требуемую длину испытываемой пробы, тип нити и тип материала. Такая калибровка должна выполняться при конкретном натяжении нити, и оператор должен знать это натяжение.

П р и м е ч а н и е — Данный первый абзац пункта 5.1.1 примененного международного стандарта изменен в настоящем стандарте в целях соблюдения норм русского языка и принятой терминологии. Второй абзац пункта 5.1.1 перенесен в подраздел 6.3 настоящего стандарта, так как устанавливает требования к подготовке к проведению испытаний.

ДГ.5 Раздел 6 Испытуемые пробы (подраздел 6.1 в настоящем стандарте)

Определение основано в принципе на измерении линейной плотности одной пробы на элементарную единицу продукции или лабораторную пробу. Таблица 1 дает длину отбираемой нити как функцию ее номинальной линейной плотности.

Технические условия на продукцию или заказчик, требующий определения линейной плотности, может установить, что определение должно выполняться на заданном (большем) числе проб, которые обычно отбирают из соседних участков элементарной единицы продукции или лабораторной пробы.

Более того, может быть установлено, что определение должно повторяться на различных участках элементарной единицы продукции или лабораторной пробы.

П р и м е ч а н и е — Данный раздел изменен в настоящем стандарте в целях соблюдения технического стиля изложения и особенностей российской стандартизации.

ДГ.6 Раздел 7 Атмосферы для кондиционирования и испытания (подраздел 6.2 в настоящем стандарте)

Если определение должно выполняться на пробе с удаленным аппретом, в кондиционировании нет необходимости. В других случаях следят за тем, чтобы подлежащие испытанию элементарные единицы продукции или лабораторные пробы выдерживались при температуре, определенной в ISO 291, перед началом испытания.

Само определение осуществляют в стандартной атмосфере в соответствии с ISO 291.

Для арамидных нитей используют условия: температуру (20 ± 2) °C и относительную влажность (65 ± 5) %.

П р и м е ч а н и е — Данный раздел 7 изменен в настоящем стандарте в целях соблюдения норм русского языка и принятой терминологии.

**Приложение ДД
(справочное)**

Перечень изменений нормативных ссылок

Полный перечень изменений нормативных ссылок приведен в таблице ДД.1.

Т а б л и ц а ДД.1

Структурный элемент (раздел, подраздел, пункт, подпункт, таблица, приложение)	Модификация
<p align="center">Раздел 2 Нормативные ссылки</p>	<p>Ссылка на ISO 3344:1997 «Упрочняющая продукция. Определение влагосодержания» заменена ссылкой на ГОСТ 6943.8—79 «Материалы текстильные стеклянные. Метод определения массовой доли влаги и веществ, удаляемых при прокаливании»¹⁾.</p> <p>Ссылка на ISO 291:2008 «Пластмассы. Стандартные атмосферы для кондиционирования и испытания» заменена ссылкой на ГОСТ 12423—2013 (ISO 291:2008) «Пластмассы. Условия кондиционирования и испытания образцов (проб)»²⁾.</p> <p>Ссылка на ISO 1887:1995 «Стекловолокно. Определение содержания горючих веществ» заменена соответствующим текстом, приведенным в приложении ДА.</p> <p>Ссылка на ISO 10548:2002 «Волокно углеродистое. Определение содержания аппрета» заменена текстом стандарта, приведенным в приложении ДБ</p>
<p>1) Степень соответствия — NEQ. 2) Степень соответствия — MOD.</p>	

**Приложение ДЕ
(справочное)**

**Сравнение структуры международного стандарта
со структурой межгосударственного стандарта**

Т а б л и ц а Д Е . 1

Структура международного стандарта ISO 1889:2009				Структура межгосударственного стандарта				
Раздел	Подраздел	Пункт	Подпункт	Раздел	Подраздел	Пункт	Подпункт	
3	3.1	—	—	3	3.1	—	—	
	—	—	—		3.2	—	—	
	—	—	—		3.3	—	—	
4	—	—	—	4	—	—	—	
5	5.1	5.1.1—5.1.8	—	5	5.1	5.1.1—5.1.8	—	
	5.2	5.2.1—5.2.3	—		5.2	5.2.1—5.2.3	—	
6	—	—	—	6	6.1	6.1.1; 6.1.2	—	
7	—	—	—		6.2	6.2.1	—	
	—	—	—			6.2.2	—	
—	—	—	—	6.3	—	—		
8	8.1	—	—	7	7.1	—	—	
	8.2	—	—			—	—	—
	8.3	8.3.1	—		—	7.2	7.2.1	—
		8.3.2	—		—		7.2.2	—
		8.3.3	8.3.3.1		—		7.2.3	7.2.3.1
			8.3.3.2		—		7.2.3	7.2.3.2
8.3.4	—	—	7.2.4	—				
8.4	—	—	7.3	—	—			
9	9.1—9.2	—	—	8	8.1—8.2	—	—	
10	—	—	—	—	—	—	—	
11	—	—	—	9	—	—	—	
Приложение	—	—	—	Приложение	—	—	ДА	
	—	—	—		—	—	ДБ	
	—	—	—		—	—	ДВ	
	—	—	—		—	—	ДГ	
	—	—	—		—	—	ДД	
	—	—	—		—	—	ДЕ	
<p>П р и м е ч а н и я</p> <p>1 Сравнение структур стандартов приведено, начиная с раздела 3, так как предыдущие разделы стандартов и их иные структурные элементы (за исключением предисловия) идентичны.</p> <p>2 Сноски 1 и 2 из раздела 6 международного стандарта перенесены в раздел 3 межгосударственного стандарта в соответствии с требованиями ГОСТ 1.5 (подраздел 3.9).</p> <p>3 Разделы 6 и 7 международного стандарта объединены в раздел 6 межгосударственного стандарта для приведения в соответствие требованиям ГОСТ 1.5 (пункт 7.9.7).</p> <p>4 Второй абзац пункта 5.1.1 международного стандарта перемещен в подраздел 6.3 межгосударственного стандарта для приведения в соответствие требованиям ГОСТ 1.5 (пункт 7.9.7).</p> <p>5 Текст раздела 8.1 международного стандарта перемещен в раздел 4 межгосударственного стандарта для приведения в соответствие требованиям ГОСТ 1.5.</p> <p>6 Внесены дополнительные приложения ДА, ДБ, ДВ, ДГ, ДД и ДЕ в соответствии с требованиями, установленными к оформлению межгосударственного стандарта, модифицированного по отношению к международному стандарту.</p>								

Ключевые слова: стекловолокно, нити, нити из стекловолокна, ровинги, метод определения линейной плотности

Редактор *Л.И. Нахимова*
Технический редактор *В.Н. Прусакова*
Корректор *М.В. Бучная*
Компьютерная верстка *Л.А. Круговой*

Сдано в набор 20.10.2015. Подписано в печать 10.11.2015. Формат 60×84 $\frac{1}{8}$. Гарнитура Ариал.
Усл. печ. л. 2,32. Уч.-изд. л. 1,75. Тираж 35 экз. Зак. 3542.

Издано и отпечатано во ФГУП «СТАНДАРТИНФОРМ», 123995 Москва, Гранатный пер., 4.
www.gostinfo.ru info@gostinfo.ru