



Отпечатано  
в Новосибирском филиале ЦИП  
630064 г. Новосибирск, пр. Карла Маркса/1  
Выдано в печать 14 12 1987 г.  
Заказ 2317 Тираж 600

ТИПОВОЙ ПРОЕКТ  
503-2-14.86

ФИЛИАЛ АВТОТРАНСПОРТНОГО  
ПРЕДПРИЯТИЯ НА 17 АВТОВОБУСОВ  
С ЗАКРЫТОЙ СТОЯНКОЙ  
ДЛЯ СЕЛЬСКОЙ МЕСТНОСТИ

АЛЬБОМУ

ЗАДАНИЕ ЗАВОДУ-ИЗГОТОВИТЕЛЮ НА ЭЛЕКТРООБОРУДОВАНИЕ  
И АВТОМАТИЗАЦИЮ САНИТАРНО-ТЕХНИЧЕСКИХ СИСТЕМ

РАЗРАБОТАН НОВОСИБИРСКИМ  
ФИЛИАЛОМ ИНСТИТУТА  
„ГИПРАВТОТРАНС“

УТВЕРЖДЕН МИНАВТОТРАНСОМ  
РСФСР 05.02.86  
ПРОТОКОЛА №3  
ВВЕДЕН В ДЕЙСТВИЕ

ГЛАВНЫЙ ИНЖЕНЕР ФИЛИАЛА  ЯИ.ВИЛЬБЕРГЕР  
ГЛАВНЫЙ ИНЖЕНЕР ПРОЕКТА  Ю.В.НИКИТИН

					Привязки

Изм.№

Альбом I

Лыловой проект 503

Начало

Наименование	Марка листа	№ стр. ницы
Содержание альбома	1	2
Перечень комплектных устройств	АСС-1	3
Шкаф учета электроэнергии. Технические данные аппаратов (на 2 <sup>х</sup> листах)	ЭМ-1	4
Шкаф учета электроэнергии. Чертеж общего вида	ЭМ-2	5
Шкаф учета электроэнергии. Схема электрическая соединений	ЭМ-3	
Приточная система п1. Щит управления	ЭМ-4	6
Технические данные аппаратов (на 2 <sup>х</sup> листах)	АСС-1	7
Приточная система п1. Щит управления	АСС-1	8
Чертеж общего вида	3	
Приточная система п1. Щит управления	АСС-1	9

Окончание

Наименование	Марка листа	№ стр. ницы
Схема электрическая соединений (на 2 <sup>х</sup> листах)	4	
Приточная система п1. Щит управления	АСС-1	10
Таблица перечня надписей (на 2 <sup>х</sup> листах)	5	
Приточная система п2. Щит управления	АСС-1	11
Технические данные аппаратов (на 2 <sup>х</sup> листах)	6	12
Приточная система п2. Щит управления	АСС-1	
Чертеж общего вида	7	13
Приточная система п2. Щит управления	АСС-1	
Схема электрическая соединений (на 2 <sup>х</sup> листах)	8	14
Приточная система п2. Щит управления	АСС-1	
Таблица перечня надписей	9	16

Шкала: 1:100. Подпись и дата: 15.04.86 г.

		Привязан	
Лин. №			
ГПП Никитин	408	503-2-14.86	
Лич. отв. Архипов	408		
Инж. гр. Смирнов	408	Филиал св. транс. народного проектирования	
Ст. инж. Удальцов	408	на 17 Октябрьской в. закрытой ст. Янкой в	
Н. Контр. Комиссаров	408	сельской местности	
		Здание филиала	Страниц Листов
			РП 1 1
		Содержание альбома	
			ГИПРОАВТСТРАН
			Новосибирский филиал
			формат А3

Копировал: Сунтеева



Альбом I

Шпайровый проект 503

Код документа	Код проекта	Код раздела	Обозначение	Наименование	Код материала	Примечание
				Документация		
А3			503-2-4 ЭМ1-3	Чертеж общего вида	01	
А3			503-2-4 ЭМ1-4	Схема электрическая соединений	01	
				Сборочные единицы		
				н1	01	
	01			Выключатель АЕ-1056М -100ч3. Ip 100А	01	РФ
		02		Счетчик активной энергии СА44-11672МУ У ~ 380В. 5А	01	РЭ
		03		Трансформатор тока ТК-40ч3. 100/5А	03	ТА1 ТА2 ТА3

Имя и Фамилия исполнителя

Д/П Микитин А.В.  
Исполн. Архипов А.  
Рук. гр. Сидорова Е.В.  
Ст. техн. Кононова Е.В.

503-2-14.86 -ЭМ1

Филиал Автоматизированного предприятия по проектированию и монтажу объектов электроэнергетики для субъектов Российской Федерации

Здание филиала

Листов 2 Листов 2-1

шкаф учета электро-энергий. Технические данные аппаратов.

ГИПРОАВТОТРАНС Новосибирский филиал

4

Код документа	Код проекта	Код раздела	Обозначение	Наименование	Код материала	Примечание
				Защитный наборный щит на ток 100А	04	Х

503-2.14.86 -ЭМ1

Лист 2-2

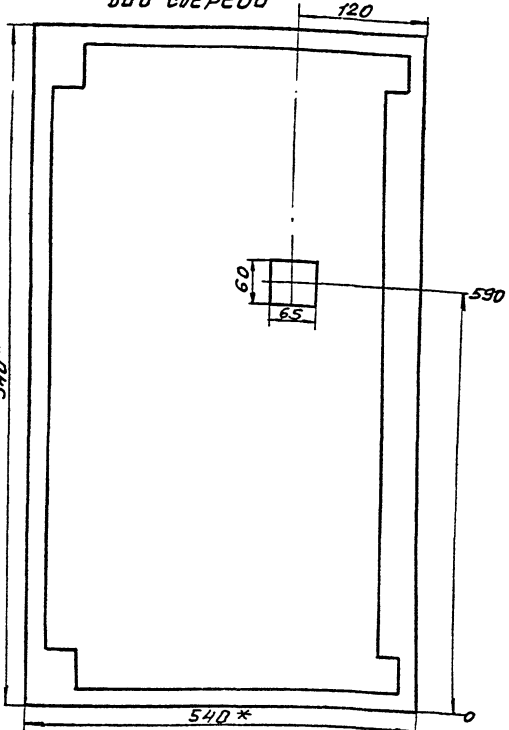
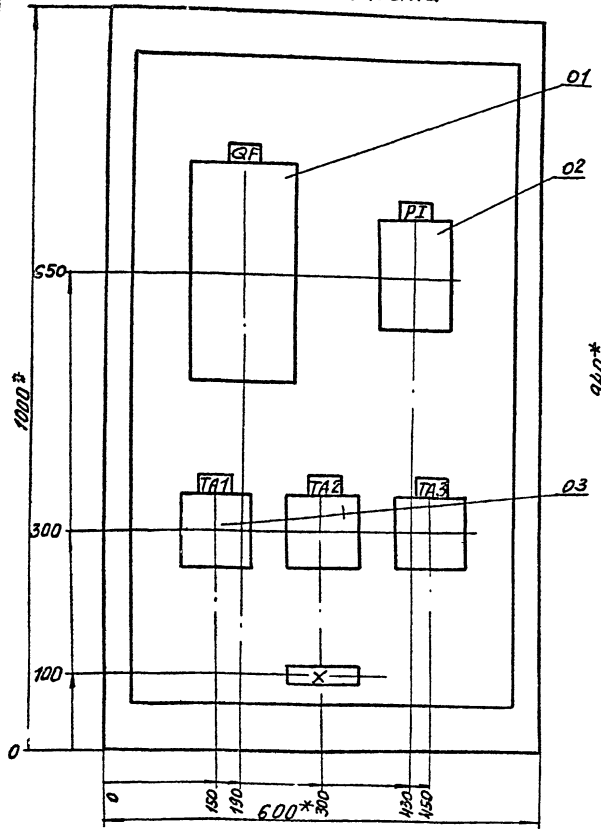
Копировал: Сунтеева

формат А3

Вид спереди  
Дверь не показана

Дверь ящика  
вид спереди

Мушкетер проект 503



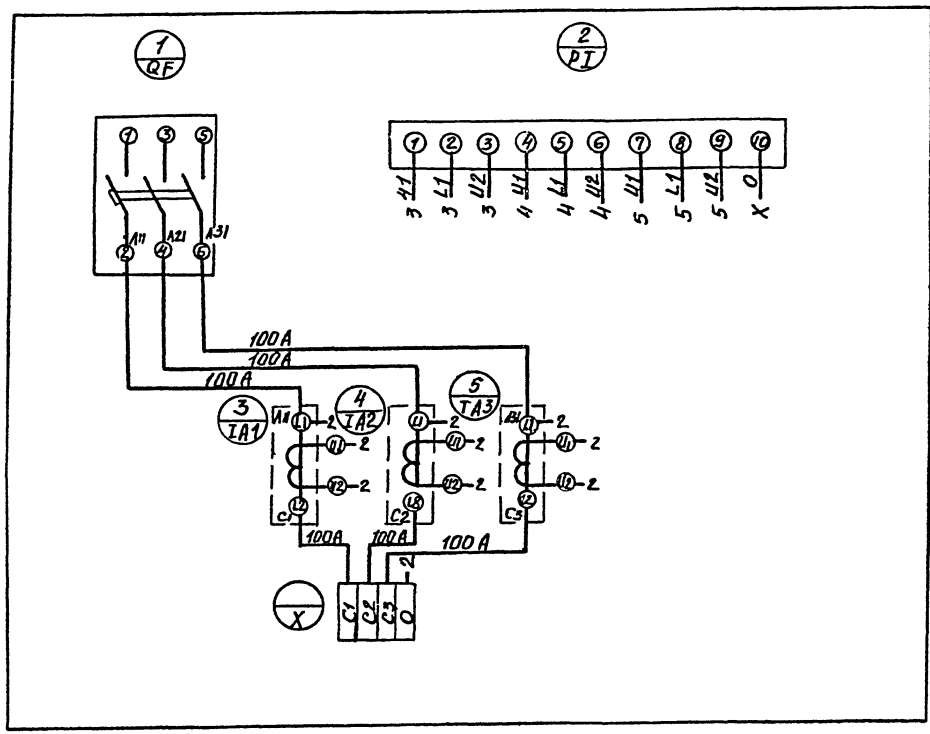
- 1.\* Размеры для справок
- 2 Вырез в двери уточните по месту.

ГЛП	Никитин	С.А.
Инж.гос.	Архипов	В.В.
Рук.гр.	Смирнова	Е.В.
Ст.инж.	Кондратьев	В.В.

503-2-14.86-3М1		
Филиал автотранспортного предприятия на 17 автобусов в закрытой стоянке для сельской местности		
Здание филиала	Ставка	Лист
	рп	3
шкаф учета электро энергии. Чертеж общего вида.	ГИПРОАВТОТРАНС Новосибирский филиал	
	Формат А.3	

Коробов В.И.

Вид спереди



Листов 1

Пилового проекта 503

Шт. № подл. Подпись автора. Взам. инв. №

Гип	Никитин	<i>Н.И.</i>	503-2-14. 86	ЭМ1
Нач. отд.	Воржнов	<i>В.В.</i>	Филиал автотранспортного предприятия на 11 автобусов с открытой стоянкой для селской местности	
Рук. эк.	Смирнова	<i>С.С.</i>		
Ст. инж.	Кондратов	<i>К.К.</i>		
			Здание филиала	Страниц 4
			Истор. учет. электро-энергии. Система электро-ческой объединений.	Листов 4
				ГИПРОАВТОТРАНС
				Новосибирский филиал

Копирован: Смирнов

Формат А3

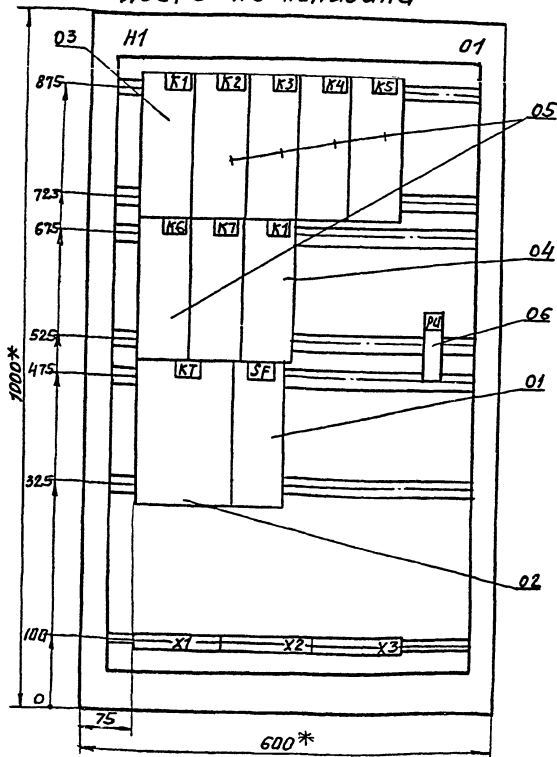




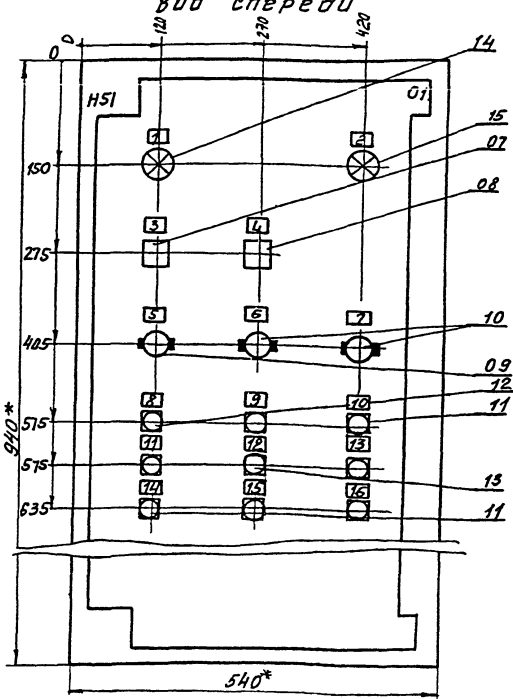
Альбом V

Миловой проект 503

Вид спереди  
Дверь не показана



Дверь ящика  
вид спереди



Шкала и надписи в двери ящика не показаны

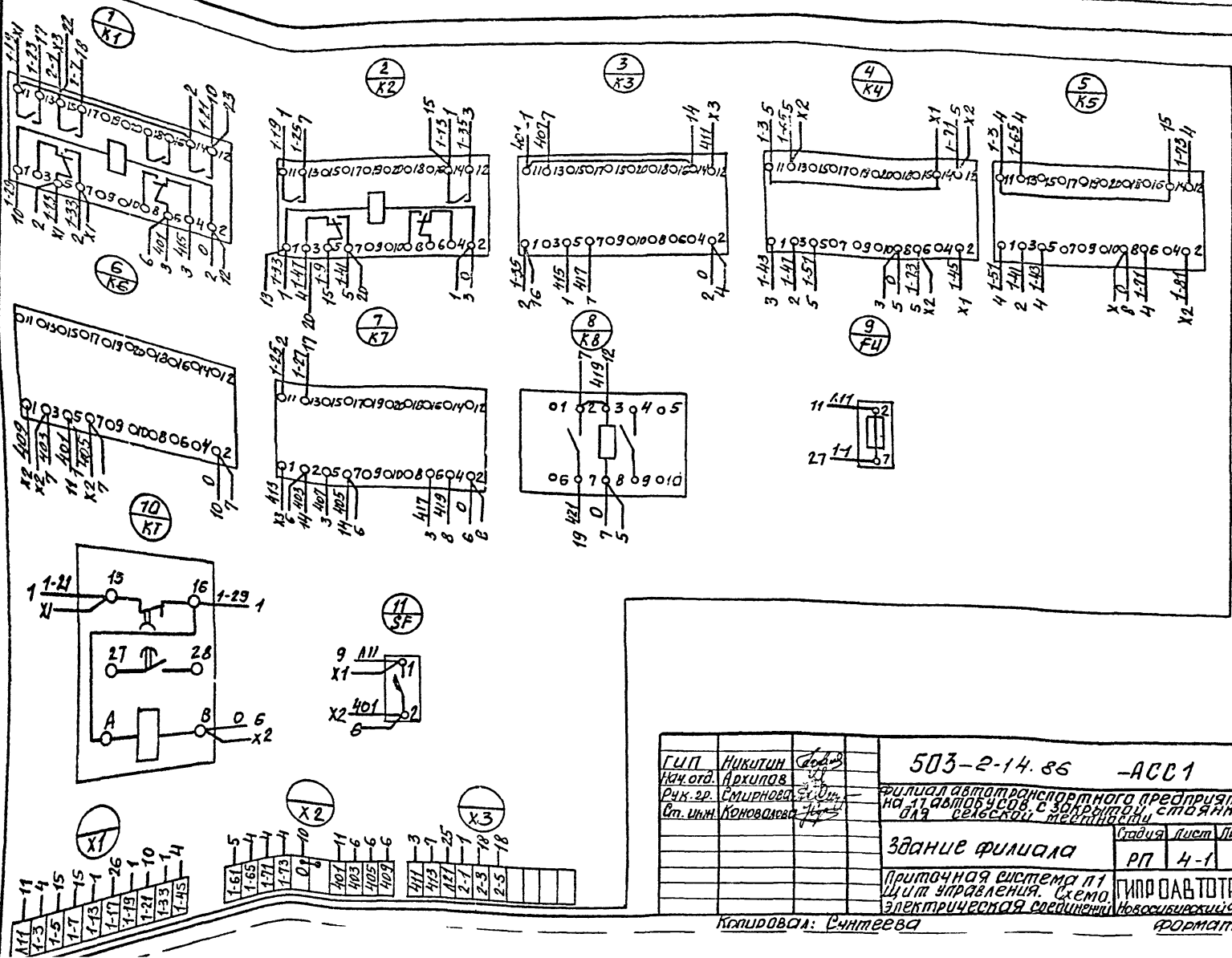
- 1\* Размеры для справок
- 2. В контуре табличек и аппаратов указаны номера надписей по перечню надписей.
- 3. Глубина ящика 350мм.

ГИП	Мухомин	Автом.	503-2.14.86	-АСС1
Инж.отд.	Архипов	ЭЭ	Филиал автотранспортного предприятия на платформе с закрытой стойкой для селективной печати	
Инж.зр.	Милерова	Кин.	Задание филиала	
Ст.инж.	Кочергина	У-75	Итого листов	Листов
			РП	3
			Приточная система П.1. Сист. управления. Чертеж общего вида.	
			ГИПРОАВТОТРАНС	
			Исполнительский филиал	
			Формат А3	

Копировал Сундеева

Формат А3

Подпись и дата Взам. инв. №



ГЦП	Никитин	503-2-14.86	-АСС1
Наз. отд.	Архипов	филиал автотранспортного предприятия на 11 автобусов с закрытой стоянкой для сельской местности	
Руч. зр.	Смирнова	здание филиала	
Ст. инж.	Коновалов	Приточная система №1 Шит управления. Схем. электрическая соединенн	
		Классификация	РП 4-1 2
			ГИРО АВТОТРАНС
			Новосибирский филиал
			ФОРМАТ А3

Копировала: Сунтеева



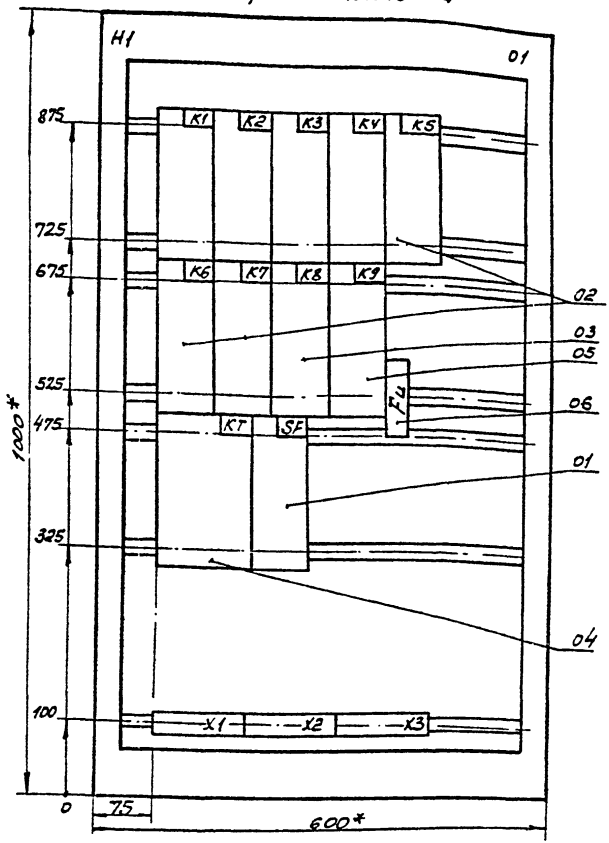




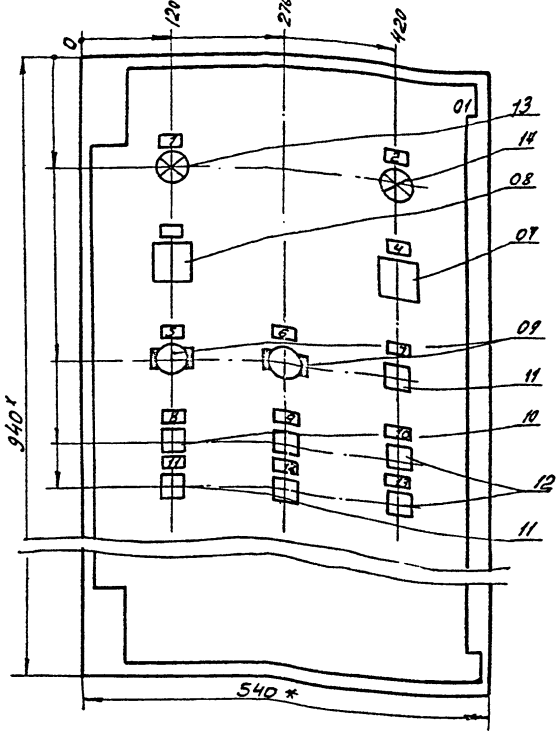
Маслов В

Типовой проект 503-

Вид спереди  
Дверь не показана



Дверь ящика  
Вид спереди

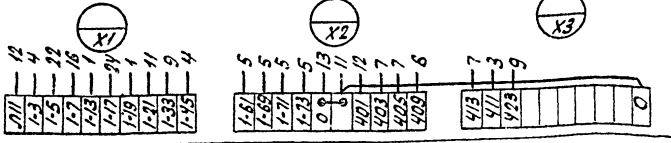
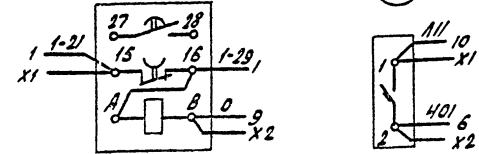
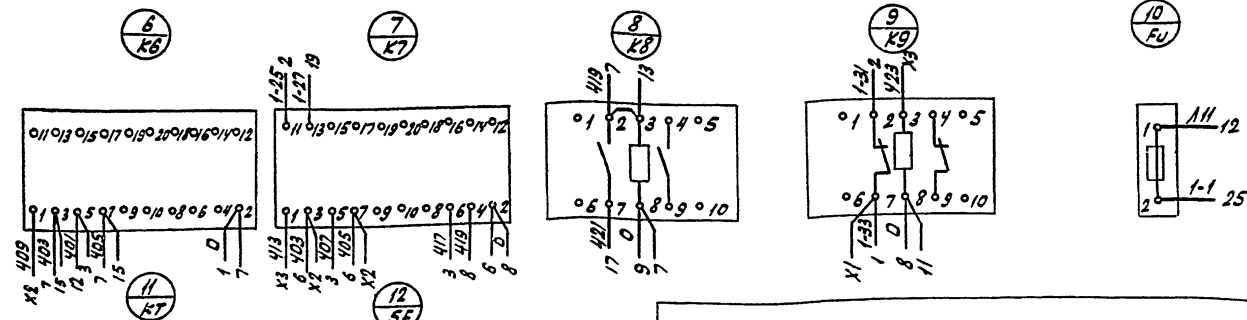
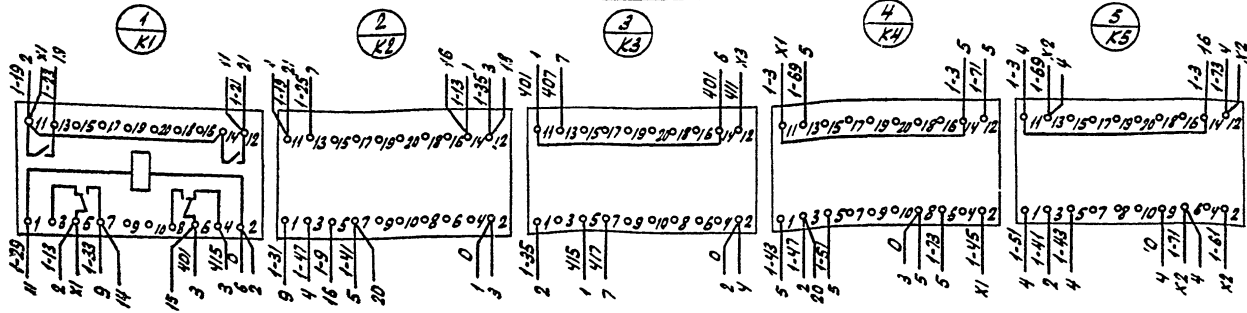


- 1.\* Размеры для справок.
2. В контуре табличек и аппаратов указаны номера надписей по перечню надписей.
3. Глубина ящика 350 мм.

ГЛП	Никитин	Инж.	503-2-14.86	АСС 1
Начальн.	Архипов	Инж.		
Рис.	Стариков	Инж.		
Ст. инж.	Коналыва	Инж.		
			Филиал автотранспортного предприятия на 17 автобусов с закрытой стоянкой для сельской местности	
			Здание филиала	Стоянка Лист Листов
			РП 7	
			Приточная система П2. Шит управления. Чертеж общего вида	ГИПРОАВТОТРАНС Новосибирский филиал

Универсальный Подпись и печать проектирующего

вид спереди



ГМП	Иркутск	503-2-14.86	АСС1
Нац.отд.	Архипов	Филиал автотранспортной предприятия на 17	
Рук.зд.	Смирнов	Филиал автотранспортной предприятия на 17	
Ст.инж.	Коновалов	Филиал автотранспортной предприятия на 17	
		Здание филиала	Станция Лист Листов
			ЛР 8-1 2
		Приточная система П2.	ГИПРАВТОТРАНС
		Шит управления. Схема электрическая соединении	

Альбом

Типовой проект 503

Иркутская область, г. Саяно-Мануйловск





