

ГОСУДАРСТВЕННЫЙ СТАНДАРТ РОССИЙСКОЙ ФЕДЕРАЦИИ

СОВМЕСТИМОСТЬ ВИДЕОМАГНИТОФОНОВ БЫТОВЫХ
ЭЛЕКТРОМАГНИТНАЯ
УСТОЙЧИВОСТЬ К ЭЛЕКТРОМАГНИТНЫМ
ПОЛЯМ И НАВЕДЕННЫМ
ВЫСОКОЧАСТОТНЫМ ТОКАМ
И НАПРЯЖЕНИЯМ
МЕТОДЫ ИСПЫТАНИЙ

Издание официальное

БЗ 11—95

ГОССТАНДАРТ РОССИИ

Москва

ГОСУДАРСТВЕННЫЙ СТАНДАРТ РОССИЙСКОЙ ФЕДЕРАЦИИ**Совместимость видеомэгнофонов бытовых
электромагнитная****УСТОЙЧИВОСТЬ К ЭЛЕКТРОМАГНИТНЫМ
ПОЛЯМ И НАВЕДЕННЫМ ВЫСОКОЧАСТОТНЫМ
ТОКАМ И НАПРЯЖЕНИЯМ****Методы испытаний**Electromagnetic compatibility for consumer video
tape recorders.

Immunity to electromagnetic disturbance.

Test methods

ГОСТ Р**50015—92**

ОКСТУ 6509

Дата введения 01.07.93

Настоящий стандарт распространяется на бытовые видеомэгнофоны наклонно-строчной записи с магнитной лентой шириной 12,65 и 8,0 мм (ВМ) и устанавливает методы испытаний ВМ на устойчивость к воздействию внешних электромагнитных полей в диапазоне частот 0,15—1000 МГц и наведенных высокочастотных токов и напряжений в диапазоне частот 0,15—150 МГц (далее в тексте — устойчивость).

Приведенные в стандарте методы испытаний распространяются на ВМ, работающие в системах SEKAM D/K, PAL B/G.

Термины, применяемые в настоящем стандарте, и их пояснение — в соответствии с ГОСТ Р 50397 и приложением 1.

Требования настоящего стандарта являются обязательными.

1. ОБЩИЕ ПОЛОЖЕНИЯ

1.1. Испытания ВМ на устойчивость проводят в нормальных климатических условиях по ГОСТ 15150:

серийно выпускаемых ВМ — при типовых и сертификационных испытаниях;

разрабатываемых и модернизируемых ВМ — при приемочных испытаниях.

1.2. Испытания проводят в трех режимах работы ВМ:

в режиме «Прием» телевизионного канала, на который настроен тюнер ВМ;

в режиме «Воспроизведение»;

в режиме «Запись».

Издание официальное

© Издательство стандартов, 1992

© ИПК Издательство стандартов, 1996

Настоящий стандарт не может быть полностью или частично воспроизведен, тиражирован и распространен без разрешения Госстандарта России

1.3. Для создания испытательного электромагнитного поля методикой измерения предусматривают использование открытой Т-камеры, краткое техническое описание которой приведено в приложении 2.

1.4. Параметрами устойчивости ВМ являются минимальные уровни в заданном диапазоне частот напряженности испытательного электромагнитного поля и ЭДС кондуктивных помех, при которых происходит регламентированное изменение контролируемого выходного параметра.

1.5. Нестандартизованные средства измерения должны быть аттестованы в соответствии с требованиями ГОСТ 8.326, испытательное оборудование — ГОСТ 24555.

Контрольный телевизионный приемник должен быть проверен на соответствие требованиям ТУ (ЧТУ).

1.6. Испытания на устойчивость ВМ в диапазоне частот до 150 МГц (напряженность поля радиопомех) при помощи Т-камеры проводят в экранированных помещениях (камерах). Допускается проводить измерения параметров устойчивости ВМ в неэкранированных помещениях или на открытых измерительных площадках, если уровни посторонних радиопомех во время измерений не менее чем на 10 дБ ниже нормируемых уровней во всем нормируемом диапазоне частот, в котором проводят измерения.

1.7. Размеры помещения должны обеспечивать возможность размещения испытуемой и измерительной аппаратуры и оборудования таким образом, чтобы расстояние между ними и стенами помещения было не менее 1,5 м. Для случаев измерения в экранированных камерах размещение испытуемых ВМ и измерительной аппаратуры и оборудования — в соответствии с черт. 1—3.

1.8. Испытания на устойчивость ВМ к электромагнитным полям на частотах выше 150 МГц проводят на открытых измерительных площадках в соответствии с требованиями ГОСТ 16842. Методика калибровки измерительной площадки приведена в приложении 3. Допускается проводить испытания на измерительных площадках и в закрытых помещениях, при этом неравномерность напряженности поля в объеме, занимаемом испытываемым образцом, не должна превышать 3 дБ.

1.9. Испытания на устойчивость ВМ к внешним электромагнитным полям и измерения ЭДС помех в режиме «Воспроизведение» проводят с использованием контрольной видеограммы, записанной от генератора телевизионных испытательных сигналов при отсутствии влияния радиопомех.

1.10. Испытания на устойчивость ВМ к внешним электромагнитным полям и измерения ЭДС помех в режиме «Запись» проводят путем контроля качества видеограммы, записанной в условиях воздействия радиопомех. Рекомендуется выполнять запись, исполь-

зую генератор телевизионных испытательных сигналов. Запись воспроизводят в соответствии с п. 1.9, заменяя контрольную видеogramму видеogramмой, записанной в условиях воздействия радиопомех.

1.11. Уровни и виды полезного испытательного сигнала на антенном входе ВМ устанавливаются следующими: 60 дБ (мкВ) при модуляции несущей телевизионного канала от генератора телевизионных испытательных сигналов для системы SEKAM D/K и 70 дБ (мкВ) — для системы PAL B/G.

2. АППАРАТУРА И ОБОРУДОВАНИЕ

2.1. Генератор телевизионных испытательных сигналов

Генератор должен формировать несущую изображения, модулированную полным цветовым телевизионным сигналом цветных вертикальных полос номенклатуры 100/0/75/0 согласно требованиям для систем PAL B/G и SEKAM D/K, и несущую звукового сопровождения, модулированную по частоте синусоидальным сигналом частоты 1 кГц.

Частотный диапазон — I—V по ГОСТ 7845.

Относительная погрешность частоты несущей изображения и частоты несущей звукового сопровождения — не более 0,005.

Амплитуда несущей изображения — не менее 70 дБ (мкВ).

Амплитуда несущей звукового сопровождения — не менее 50 мВ.

Коэффициент амплитудной модуляции несущей изображения — не менее 80 %.

Девиация частоты несущей звукового сопровождения — $(15 \pm \pm 5)$ кГц.

Выходное сопротивление — 75 ± 3 Ом.

2.2. Генератор сигналов высокочастотный (ВЧ генератор)

Частотный диапазон — 0,15—150 МГц.

Выходная мощность на нагрузке 50 Ом — не менее 1 Вт.

КСВн выхода — не более 1,5.

Коэффициент гармоник — не более 3 %.

Должна обеспечиваться амплитудная модуляция (АМ) выходного сигнала частотой 1 кГц с глубиной модуляции 80 %.

2.3. Генератор сигналов высокочастотный (ВЧ генератор)

Частотный диапазон — 150—1000 МГц.

Выходная мощность на нагрузке 50 Ом — не менее 10 Вт.

КСВн выхода — не более 1,5.

Коэффициент нелинейных искажений — не более 3 %.

Должна обеспечиваться АМ выходного сигнала частотой 1 кГц с глубиной 80 %.

2.4. Установка для создания испытательного электромагнитного поля (Т-камера)

Частотный диапазон — 0,15—150 МГц.

Рабочий объем, не менее $0,5 \times 0,5 \times 0,7$ м.

Неравномерность поля в пределах рабочего объема — не более 3 дБ.

2.5. Блоки связи

Частотный диапазон — 0,15—150 МГц.

Модуль полного сопротивления на зажимах для подключения испытуемой аппаратуры в диапазоне частот — 0,15—30 МГц, 150 ± 20 Ом.

Фазовый угол полного сопротивления — не более ± 20 град.

Затухание, вносимое двумя соединенными по выходным зажимам блокам связи в диапазоне частот 30—150 МГц — 9,6—12,6 дБ.

Рабочий ток (для блока связи типа М) — не более 1,5 А.

2.6. Антенна биконическая

Частотный диапазон — 30—300 МГц.

Номинальное входное сопротивление — 50 Ом.

КСВн входа антенны — не более 2,5.

Коэффициент передачи — не более минус 20 дБ.

Конструкция штатива антенны должна предусматривать возможность плавного изменения высоты антенны в пределах от 1 до 4 м.

2.7. Антенна биконическая

Частотный диапазон — 300—1000 МГц.

Номинальное входное сопротивление — 50 Ом.

КСВн входа антенны — не более 1,5.

Коэффициент передачи — не более минус 20 дБ.

Конструкция штатива антенны должна предусматривать возможность плавного изменения высоты антенны в пределах от 1 до 4 м.

2.8. Антенна дипольная

Частотный диапазон 150—300 МГц.

Номинальное входное сопротивление — 50 Ом.

КСВн входа антенны — не более 1,3.

Коэффициент передачи антенны — не более минус 20 дБ.

Конструкция штатива антенны должна предусматривать возможность плавного изменения высоты антенны в пределах от 1 до 4 м.

2.9. Вольтметр универсальный

Частотный диапазон — 0,15—150 МГц.

Измеряемые напряжения — 0,1—100 В.

Основная погрешность измерения — не более ± 4 %.

Входное сопротивление — не менее 10 МОм.

Входная емкость — не более 5 пФ.

2.10. Поглощающие клещи

Параметры — по ГОСТ 11001.

2.11. Милливольтметр переменного тока

Частотный диапазон — 0,02—30 кГц.

Измеряемые напряжения — 0,02 В.

Основная погрешность измерения — не более $\pm 2,5\%$.

Входная емкость — не более 20 пФ.

Входное сопротивление — не менее 10 МОм.

2.12. Комплект фильтров нижних частот (три фильтра)

Частоты среза — 30, 47, 150 МГц. [Фильтры применяют при необходимости для исключения влияния гармоник ВЧ генератора в диапазоне промежуточных частот (30 МГц) и на частотах каналов настройки I, II диапазонов (47 МГц) и III диапазона (150 МГц) метровых волн].

Вносимое затухание в полосе пропускания — не более 2 дБ.

Затухание вне полосы пропускания при октавной расстройке — не менее 40 дБ.

Затухание в полосе частот от 0 до 0,15 МГц не нормируют.

Модуль полного входного (выходного) сопротивления — $50 \pm \pm 5$ Ом.

2.13. Фильтр полосовой с полосой пропускания — 0,5—3,0 кГц

Вносимое затухание в полосе пропускания фильтра — не более 0,5 дБ.

Затухание на частотах 0,5; 3,0 кГц — не более 3 дБ.

Затухание на частотах 0,1; 10 кГц — не менее 23 дБ.

2.14. Аттenuаторы.

2.15. Металлический лист размером 2×1 м.

2.16. Подставки изоляционные (диэлектрические) высотой 0,1; 0,8 м.

2.17. Усилитель мощности испытательного сигнала в диапазоне 0,15—30 МГц; 30—300 МГц; 300—1000 МГц.

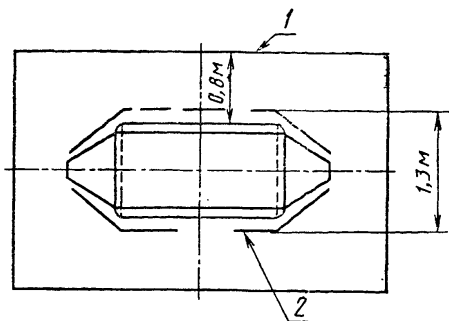
3. МЕТОДЫ ИСПЫТАНИЙ

3.1. Испытание на устойчивость ВМ к внешним электромагнитным полям в диапазоне частот 0,15—150 МГц

3.1.1. Открытую Т-камеру располагают в помещении таким образом, чтобы расстояние между ее продольной стороной и стенами помещения, полом, другими объектами было не менее 0,8 м.

3.1.2. При размещении открытой Т-камеры в экранированном помещении для уменьшения отражений от его стен, между камерой и стенами помещения рекомендуется размещать панели из поглощающих материалов. Пример расположения открытой Т-камеры в экранированном помещении приведен на черт. 1.

**Схема расположения открытой Т-камеры
в экранированном помещении**



1 — стена экранированного помещения; 2 — панели из поглощающего материала

Черт. 1

3.1.3. Испытуемый ВМ размещают в центре Т-камеры на электрической подставке высотой 0,1 м. Сетевой провод, кабели, подключаемые ко входу (выходу) ВМ, пропускают через отверстия в нижней пластине камеры. Длина этих проводов внутри камеры должна быть минимальной. Для ослабления наводимых токов помех на отрезки кабелей, находящихся внутри камеры, должны быть надеты ферритовые кольца марки 100НН с внутренним диаметром, близким к диаметру коаксиального кабеля.

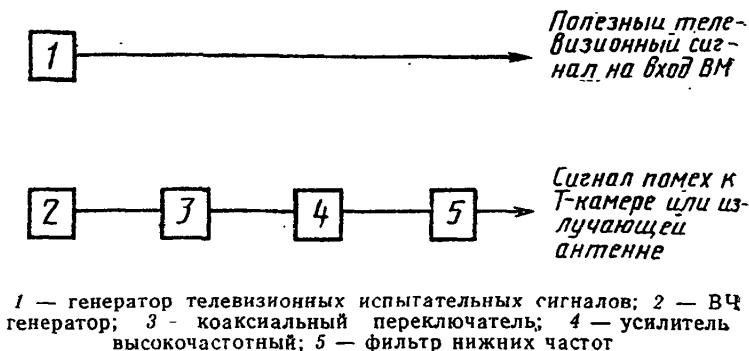
3.1.4. Для регистрации наличия помех в режимах приема телевизионных программ на встроенный тюнер, а также при записи и воспроизведении видеogramм используют контрольный телевизор, подключенный к выходу ВМ. Допускается подключать контрольный телевизор как к радиочастотному выходу ВМ, так и к низкочастотному (НЧ) выходу. При прочих равных условиях предпочтение следует отдавать подключению через НЧ вход.

3.1.5. Не используемые в процессе измерения входы и выходы ВМ нагружают на экранированные эквивалентные сопротивления. Структурная схема проведения испытаний — в соответствии с черт. 2. Расположение аппаратуры и оборудования приведено на черт. 3.

3.1.6. ВМ настраивают на канал, на котором проводят испытания. Рекомендуется проводить испытания при настройке тюнера ВМ на следующие каналы:

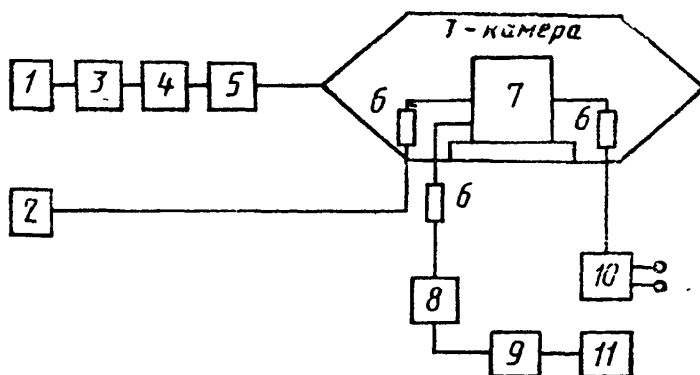
- в диапазоне I — канал 2;
- в диапазоне II — канал 5;
- в диапазоне III — канал 10;

**Схема структурная проведения испытаний на
устойчивость ВМ к внешним электромагнитным полям**



Черт. 2

**Схема расположения аппаратуры и оборудования при
испытаниях на устойчивость к внешним электромагнитным полям в диапазоне частот 0,15—150 МГц**



1 — ВЧ генератор; 2 — генератор телевизионных испытательных сигналов; 3 — коаксиальный выключатель; 4 — усилитель высокочастотный; 5 — фильтр нижних частот; 6 — ферритовые кольца; 7 — испытуемый ВМ; 8 — контрольный телевизор; 9 — фильтр полосовой; 10 — сетевой фильтр; 11 — милливольтметр

Черт. 3

в диапазоне IV — канал 25;

в диапазоне V — канал 55.

3.1.7. На антенный вход ВМ от генератора телевизионных испытательных сигналов подают полезный сигнал — несущую изображения телевизионного канала, модулированную сигналом цветных вертикальных полос номенклатуры 100/0/75/0, с уровнем в соответствии с п. 1.11. Несущая звукового сопровождения модулируется по частоте синусоидальным сигналом 1 кГц с девиацией частоты ± 15 кГц. Производится запись теста телевизионного сиг-

нала, причем в начале тест записывают с модулированной звуковой несущей (порядка 30 с) для калибровки канала звука контрольного телевизора, а затем модуляцию звуковой несущей снимают и тест записывают с «немой» фонограммой (с отключенной девиацией).

3.1.8. *Испытание в режиме приема телевизионных программ на встроенный тюнер*

3.1.8.1. Выход ВМ в режиме приема телевизионного канала, на который настроен тюнер ВМ, подключают ко входу контрольного телевизора.

3.1.8.2. На антенный вход ВМ подают телевизионный испытательный сигнал несущей телевизионного канала с уровнем 1 мВ, и тюнер ВМ настраивают на прием данного телевизионного канала.

3.1.8.3. Регуляторами контрольного телевизора добиваются нормальной яркости, контрастности и цветовой насыщенности изображения. Регулятор выходной мощности контрольного телевизора устанавливают в положение, обеспечивающее выходную мощность канала звукового сопровождения 50 мВт. Уровень сигнала на выходе контрольного телевизора измеряют вольтметром, подключенным через полосовой фильтр по п. 2.13. После этого модуляция несущей звука снимается.

3.1.8.4. На вход Т-камеры от ВЧ генератора через усилитель мощности подают АМ колебание с глубиной 80 % и частотой 1 кГц. Выходной уровень этого испытательного сигнала должен быть достаточно большим, чтобы создать в объеме Т-камеры напряженность испытательного электромагнитного поля, равной норме на параметр устойчивости ВМ на каждой частоте.

3.1.8.5. ВЧ генератор плавно перестраивают в диапазоне частот 0,15—150 МГц, при этом в соответствии с коэффициентом калибровки Т-камеры величину выходного сигнала ВЧ генератора устанавливают такой величины, чтобы напряженность испытательного поля равнялась норме на параметр устойчивости ВМ.

3.1.8.6. ВМ считают прошедшим испытания, если при воздействии на него испытательного электромагнитного поля помеха на изображении контрольного телевизора не видна или едва заметна на пороге ее восприятия, а помеха в канале звука не превышает минус 40 дБ от полученного при калибровке уровня.

3.1.9. *Испытание в режиме «Воспроизведение»*

Выход генератора телевизионного испытательного сигнала отключают от антенного входа ВМ. Воздействие испытательного электромагнитного поля осуществляют при воспроизведении тестовой записи испытательного телевизионного сигнала. Калибровку канала звука контрольного телевизора и установку выходного уровня 50 мВт производят при воспроизведении тона 1 кГц звуко-

вой фонограммы, записанной в начале теста. Испытание проводят в соответствии с пп. 3.1.8.3—3.1.8.6.

3.1.10. Испытание в режиме «Запись»

ВМ в режиме «Запись» подвергается воздействию внешнего электромагнитного поля при записи тестовой фонограммы. Для этого счетчик метража пленки (время звучания фонограммы) обнуляется. На антенный вход ВМ подают телевизионный испытательный сигнал. ВМ включают в режим «Запись». Изменением выходного сигнала ВЧ генератора напряженность испытательного электромагнитного поля в Т-камере выставляется равной нормированной. Плавно изменяют частоту этого генератора от 0,15 до 150 МГц. После этого выключают режим «Запись» ВМ, видеокассету перематывают обратно до нулевых показаний счетчика. От входа Т-камеры отключают сигнал ВЧ генератора. Наличие помехи при работе ВМ в режиме «Запись» определяют по экрану контрольного телевизора и при измерении уровня помех в канале звукового сопровождения при воспроизведении записанного в условиях воздействия внешнего электромагнитного поля тестового сигнала. Результаты испытаний оценивают в соответствии с п. 3.1.8.6. Показания счетчика метража пленки (счетчик расхода ленты) могут быть использованы для оценки участков пораженных частот, если при воспроизведении тестового сигнала будут иметь место отклонения от требований в соответствии с п. 3.1.8.6.

3.1.11. Напряженность поля (E) в дБ, создаваемую в Т-камере, вычисляют по формуле

$$E = U + K, \quad (1)$$

где U — напряжение на входе согласующего устройства Т-камеры, дБ;

K — коэффициент передачи Т-камеры, дБ.

3.2. Испытание на устойчивость ВМ к внешним электромагнитным полям в диапазоне частот 150—1000 МГц

3.2.1. Испытание устойчивости ВМ к внешним электромагнитным полям в диапазоне частот 150—1000 МГц проводят на открытой измерительной площадке или в экранированной камере, стены и потолок которой покрыты поглощающим покрытием (беззвонная камера). Для создания испытательного электромагнитного поля методикой измерения предусматривают использование антенн в соответствии с пп. 2.6—2.8.

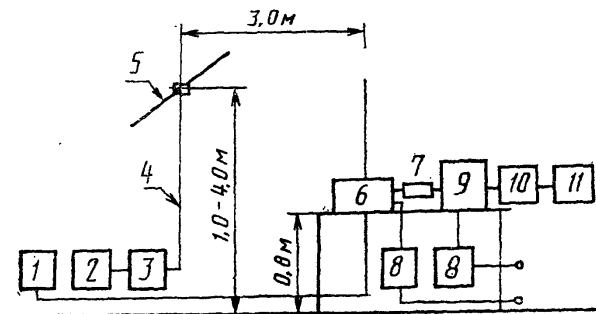
3.2.2. Структурная схема — в соответствии с черт. 2.

Схема расположения аппаратуры и оборудования на измерительной площадке приведена на черт. 4. Измерительная площадка должна соответствовать требованиям ГОСТ 16842.

3.2.3. Испытуемый ВМ вместе с контрольным телевизором располагают на столе из изоляционного материала высотой 0,8 м таким образом, чтобы плоскость лицевой панели ВМ была перпенди-

кулярна направлению на излучающую антенну, а центр лицевой панели был расположен напротив этой антенны. Излучающую антенну располагают на расстоянии 3 м от вертикальной оси испытываемого ВМ.

Схема расположения оборудования на измерительной площадке



1 — генератор телевизионного испытательного сигнала; 2 — ВЧ генератор; 3 — усилитель высокочастотный; 4 — коаксиальный кабель; 5 — дипольная излучающая антенна; 6 — испытуемый ВМ; 7 — ферритовые кольца; 8 — устройство ввода помех типа М; 9 — контрольный телевизор; 10 — полосовой фильтр; 11 — милливольтметр

Черт. 4

Излучающая антенна должна иметь горизонтальную поляризацию. Сетевые провода ВМ и контрольного телевизора опускают вертикально вниз и подключают к блокам связи типа М, которые используют в качестве фильтров. Излишек сетевого провода плотно скручивают у его нижнего конца. Коаксиальный кабель, подключаемый к антенному входу ВМ, также опускают вертикально вниз и далее прокладывают горизонтально вдоль плоскости «земля» к генератору телевизионных испытательных сигналов, который размещают за излучающей антенной. Для исключения влияния на результаты измерений на соединительные кабели между контрольным телевизором и ВМ надевают ферритовые кольца.

3.2.4. В диапазоне частот 150—300 МГц при поиске частот, на которых происходит нарушение нормальной работы ВМ в режиме «Воспроизведение», используют биконическую антенну по п. 2.6. При испытании на устойчивость на пораженных частотах в этом диапазоне частот используют полуволновой диполь по п. 2.8. В диапазоне частот 300—1000 МГц все испытания проводят с помощью биконической антенны по п. 2.7.

3.2.5. При проведении калибровки измерительной площадки перед началом измерений в месте расположения испытываемого ВМ

помещают антенну измерителя напряженности электромагнитного поля, а ко входу излучающей антенны подводят синусоидальный сигнал ВЧ генератора. На каждой частоте в нормируемом диапазоне частот с шагом 10 МГц изменяют высоту расположения излучающей антенны в пределах от 1 до 4 м для определения высоты подвеса излучающей антенны, при которой обеспечивается максимальная напряженность испытательного электромагнитного поля в месте расположения испытуемого ВМ. После этого определяют коэффициенты калибровки измерительной площадки ($K_{кл}$). Методика калибровки измерительной площадки приведена в приложении 3.

3.2.6. Величину напряженности испытательного электромагнитного поля на данной частоте ($E_{исп}$) в дБ (мкВ/м) при проведении испытаний устойчивости ВМ вычисляют по формуле

$$E_{исп} = U_{rf} + K_{кл}, \quad (2)$$

где U_{rf} — выходной сигнал ВЧ генератора на частоте f на входе излучающей антенны, дБ (мкВ);

$K_{кл}$ — коэффициент калибровки площадки на частоте f , дБ.

3.2.7. Методика испытания на устойчивость ВМ в диапазоне частот 150—1000 МГц к внешним электромагнитным полям — в соответствии с подразделом 3.1. Отличием является то, что для создания испытательного электромагнитного поля используют излучающие антенны.

3.2.8. Уровень устойчивости ВМ к внешним электромагнитным полям на частоте испытания определяется как напряженность поля, при которой помеха на изображении контрольного телевизора не видна или едва заметна на пороге ее восприятия, или напряжение на выходе канала звукового сопровождения не превышает на минус 40 дБ от полученного при калибровке уровня.

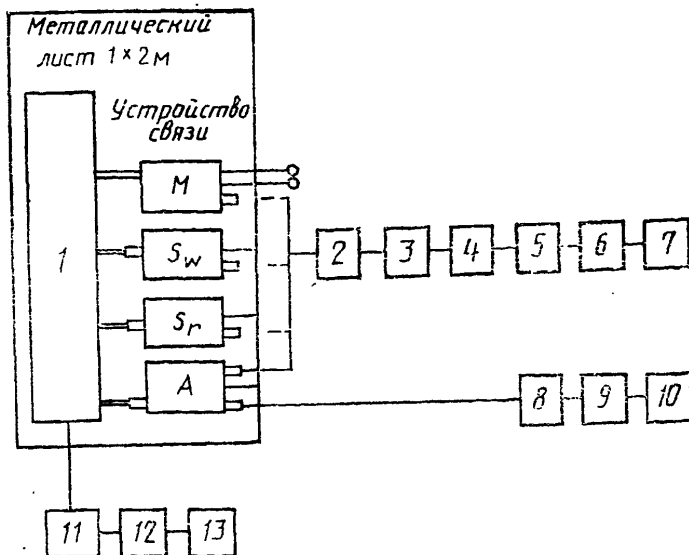
3.3. Испытание на устойчивость ВМ к наведенным ВЧ токам в диапазоне частот 0,15—150 МГц

3.3.1. Для имитации высокочастотных токов помех, наведенных в различных кабелях, подключаемых к ВМ, методикой испытания предусматривается использование ВЧ генератора, подключаемого к входам и выходам ВМ через блоки связи. Краткое техническое описание блоков связи приведено в приложении 4.

Схема расположения аппаратуры при испытаниях на устойчивость ВМ к наведенным ВЧ токам приведена на черт. 5.

3.3.2. Испытуемый ВМ размещают на диэлектрической подставке высотой 0,1 м в центре заземленного металлического листа. Блоки связи подключают к разъемам ВМ в соответствии с черт. 5. Максимальное число блоков связи, одновременно подключаемых к ВМ, не должно превышать шести. Длина кабелей, с помощью которых блоки связи подключают к ВМ, должна быть как можно

**Схема расположения аппаратуры при испытаниях
на устойчивость ВМ к наведенным ВЧ токам**



1 — испытуемый ВМ; 2, 5, 8 — аттенюаторы; 3 — фильтр нижних частот; 4 — усилитель мощности; 6 — коаксиальный переключатель; 7 — ВЧ генератор; 9 — полосовой фильтр; 10 — генератор телевизионного испытательного сигнала; 11 — контрольный телевизор; 12 — полосовой фильтр; 13 — милливольтметр

А: S_r ; S_w ; М — блоки связи для инжекции токов помех: А — в антенный вход; S_r — для звуковых сигналов, когда не требуется подача полезного сигнала; S_w — для звуковых, видео и контрольных сигналов; М — для входа сети

Черт. 5

короче. Длина кабеля для подключения блока связи типа А к антенному входу ВМ не должна быть более 0,3 м. Сетевой провод ВМ при подключении к блоку связи типа М должен быть свернут таким образом, чтобы его длина также не превышала 0,3 м. Расстояние между проводами, кабелями и плоскостью металлического листа должно быть не менее 30 мм. Если ВМ снабжен клеммой заземления, то он должен быть заземлен на металлический лист через резистор 150 Ом. Контрольный телевизор размещают рядом на отдельном столе. Допускается устанавливать контрольный телевизор за пределами металлического листа на одном столе с испытываемым ВМ.

3.3.3. Испытание в режиме «Воспроизведение»

3.3.3.1. В ВМ устанавливают кассету с контрольной видеограммой и включают в режим воспроизведения.

ВЧ генератор, создающий испытательное воздействие, последовательно подключают к входам блоков связи и подают от него ис-

пытательный сигнал — АМ колебание с частотой модуляции 1 кГц и глубиной модуляции 80 %. При необходимости увеличения уровня испытательного сигнала используют широкополосный усилитель мощности, на выходе которого включают аттенуатор, обеспечивающий согласованную нагрузку 50 Ом и задающий импеданс источника испытательного сигнала.

Для уменьшения воздействия гармоник ВЧ генератора на результат испытаний после усилителя мощности включают соответствующий фильтр нижних частот по п. 2.12. ВЧ генератор, создающий испытательное воздействие, перестраивают в диапазоне частот 0,15—150 МГц и определяют частоты, на которых происходит нарушение нормальной работы ВМ в режиме воспроизведения. При испытании параметров устойчивости ВМ на этих частотах устанавливают уровень выходного сигнала ВЧ генератора таким, чтобы помеха на изображении контрольного телевизора была едва заметна, или напряжение на выходе канала звукового сопровождения было на минус 40 дБ меньше уровня, установленного при калибровке.

3.3.3.2. Уровень устойчивости ВМ к наведенным ВЧ токам определяют как ЭДС ВЧ генератора, при которой помеха на изображении контрольного телевизора едва заметна или напряжение на выходе канала звукового сопровождения не превышает минус 40 дБ полученного при калибровке уровня. ЭДС ВЧ генератора, создающего испытательное воздействие, равна удвоенному напряжению, измеренному на выходных зажимах аттенуатора, милливольтметром с $R_{вх} = 50$ Ом.

3.3.4. Испытание в режиме «Запись»

3.3.4.1. При испытании на устойчивость ВМ в режиме «Запись» производят запись тестовой программы, при этом на входы блоков связи поочередно подают сигнал ВЧ генератора величиной, равной нормируемому напряжению. Наличие помехи устанавливают при отключенном ВЧ генераторе (генераторе помех) при воспроизведении записанного ранее теста по экрану контрольного телевизора и при измерении уровня помех в канале звукового сопровождения. Испытания — в соответствии с п. 3.1.4 с той лишь разницей, что воздействие внешнего электромагнитного поля Т-камеры при записи тестовой фонограммы заменяется воздействием кондуктивных радиопомех от ВЧ генератора.

3.4. Испытание на устойчивость ВМ к наведенным ВЧ напряжениям в диапазоне частот 0,15—150 МГц

3.4.1. Схемы проведения испытаний на устойчивость ВМ к наведенным ВЧ напряжениям на входных и выходных звуковых зажимах приведены на черт. 6 и 7.

3.4.2. Испытуемый ВМ размещают на диэлектрической подставке высотой 0,1 м в центре металлического листа с размерами

2×1 м. Сетевой провод сворачивают в плотный жгут так, чтобы его длина не превышала 0,3 м и подключают к блоку связи типа М, который при этих испытаниях используют в качестве фильтра.

Соединение между металлическим листом и экраном коаксиального кабеля, подключаемого к входным и выходным зажимам, должно быть как можно короче.

Неиспользуемые в процессе испытания входные (выходные) зажимы ВМ нагружают на соответствующие экранированные эквивалентные сопротивления, которые подключают через ВЧ дроссели индуктивностью 100 мкГн, имеющие достаточно высокий импеданс в диапазоне испытываемых частот.

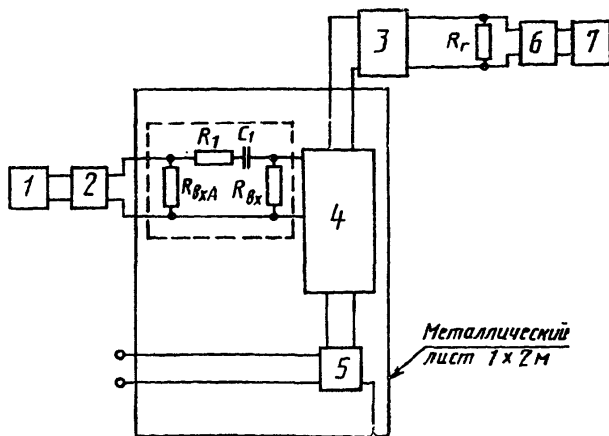
К выходу ВМ подключают контрольный телевизор.

3.4.3. Испытание в режиме «Воспроизведение»

В ВМ устанавливают тестовую кассету и включают в режим «Воспроизведение». Тест должен содержать участок записи звука тона 1 кГц с номинальным уровнем, обеспечивающим выходной звуковой сигнал с уровнем 200 мВ, и участок звуковой фонограммы.

Напряжение на выходе ВМ при воспроизведении записанного тона 1 кГц измеряют вольтметром через полосовой фильтр по п. 2.13. На входные и выходные звуковые зажимы ВМ последова-

Схема проведения испытаний на устойчивость ВМ к наведенным ВЧ напряжениям на входных звуковых зажимах

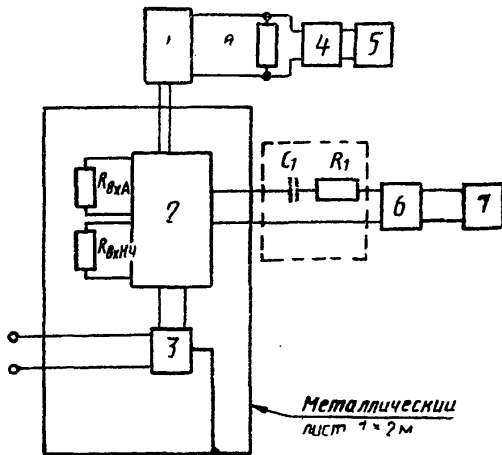


1 — ВЧ генератор; 2 — фильтр нижних частот; 3 — контрольный телевизор; 4 — испытуемый ВМ; 5 — устройство ввода помех типа М; 6 — полосовой фильтр; 7 — милливольтметр;
 $R_1=750$ Ом; $C_1=470$ ПкФ; $R_{ВХ}=47$ кОм; $R_{ВХА}=75$ Ом;

$$R_T=8 \text{ Ом}$$

Черт. 6

**Схема проведения испытаний на устойчивость ВМ
к наведенным ВЧ напряжениям на выходных
звуковых зажимах**



- 1 — контрольный телевизор; 2 — испытуемый ВМ; 3 — устройство ввода помех типа М; 4 — полосовой фильтр; 5 — милливольтметр; 6 — фильтр высоких частот; 7 — ВЧ генератор
 $R_{вхА} = 75 \text{ Ом}$; $R_{вхНЧ} = 47 \text{ кОм}$; $R_1 = 8 \text{ Ом}$; $C_1 = 470 \text{ пФ}$; $R_1 = 75 \text{ Ом}$;
 Черт. 7

тельно подают от ВЧ генератора сигнал — АМ колебание с частотой модуляции 1 кГц и глубиной АМ 80%. Сигнал от ВЧ генератора изменяют в диапазоне частот 0,15—150 МГц.

При испытании устойчивости ВМ на этих частотах уровень выходного сигнала ВЧ генератора устанавливают равным нормируемому напряжению. ВМ считается прошедшим испытание, если помеха на экране контрольного телевизора отсутствует или находится на грани заметности, а уровень помех на выходе канала звукового сопровождения при воспроизведении «немого» участка фонограммы был на минус 40 дБ меньше уровня, установленного при калибровке.

ЭДС генератора, создающего испытательное воздействие, равна удвоенному напряжению, измеренному на выходных зажимах аттенюатора милливольтметром с $R_{вх} = 50 \text{ Ом}$.

3.4.4. Испытание в режиме «Запись»

Испытания на устойчивость ВМ в режиме «Запись» — в соответствии с п. 3.3.4. При этом наличие помехи устанавливают при воспроизведении записываемого при испытаниях теста.

3.5. Форма протокола испытания ВМ на устойчивость приведена в приложении 5.

ТЕРМИНЫ, ПРИМЕНЯЕМЫЕ В НАСТОЯЩЕМ СТАНДАРТЕ,
И ИХ ПОЯСНЕНИЕ

Термин	Пояснение
Параметр устойчивости	Минимальный уровень напряженности испытательного электромагнитного поля или ЭДС кондуктивных помех в заданном диапазоне частот, при котором происходит измерение контролируемого выходного параметра, превышающее регламентированное значение
Регламентированное изменение контролируемого выходного параметра	Появление в тракте изображения едва заметной помехи или появление помехи в канале звука с уровнем не более минус 40 дБ относительно уровня 50 мВт
Контрольная видеодиаграмма	Телевизионный испытательный сигнал, записанный на чистой видеоленте при отсутствии радиопомех
Пораженная частота	Частота радиопомехи, при которой регламентированное изменение контролируемого выходного параметра происходит при уровне радиопомех, меньшем допустимого

ПРИЛОЖЕНИЕ 2
Справочное

КРАТКОЕ ТЕХНИЧЕСКОЕ ОПИСАНИЕ ОТКРЫТОЙ Т-КАМЕРЫ

Т-камера предназначена для создания испытательного электромагнитного поля при испытании ВМ на устойчивость.

Основные конструктивные размеры камеры приведены на черт. 8. Т-камера выполнена в виде двух параллельных пластин из листового алюминия толщиной 3 мм. Нижняя пластина крепится к деревянному каркасу тех же размеров. На торцах камера имеет конусовидные переходы, заканчивающиеся штыревыми разъемами для подключения нагрузки и согласующего устройства. Для исключения провисания верхней пластины в объеме камеры установлены четыре стойки. В нижней пластине камеры имеются три отверстия, предназначенные для ввода в рабочий объем камеры сетевого и других кабелей, подключаемых к испытательной аппаратуре. Нагрузка имеет сопротивление 150 Ом, равное волновому сопротивлению камеры. Согласующее устройство предназначено для согласования волнового сопротивления камеры с выходным сопротивлением ВЧ генератора. Электрическая принципиальная схема согласующего устройства приведена на черт. 9.

Однородное электромагнитное поле в условиях свободного пространства имитируется волной типа ТЕМ, распространяющейся между двумя проводящи-

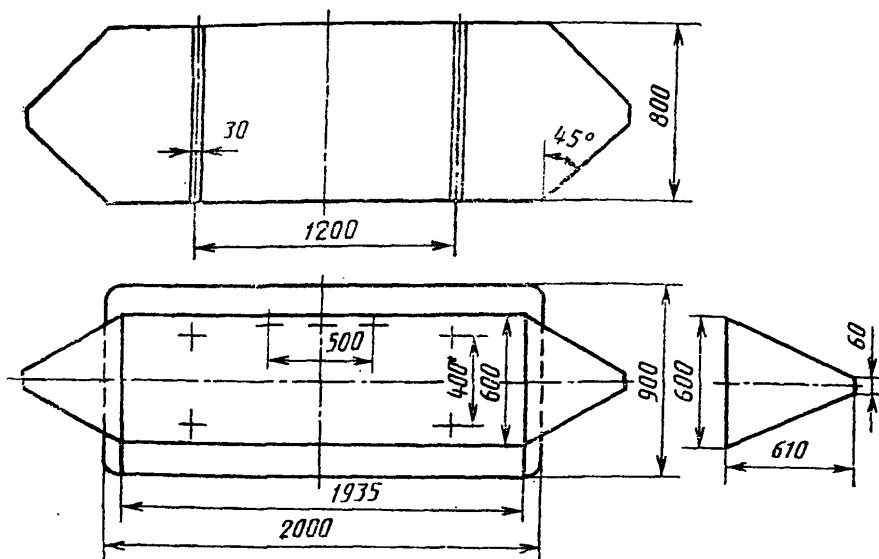
ми пластинами камеры. Ненагруженная Т-камера с расстоянием между пластинами (h) обеспечивает напряженность поля (E) в В/м, вычисляемую по формуле

$$E=U/h, \quad (3)$$

где U — напряжение, подаваемое на вход Т-камеры.

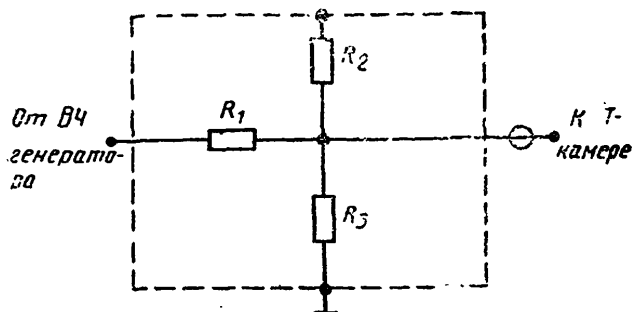
Отклонения от этого соотношения на практике могут быть следствием механических допусков при изготовлении, потерь материала; отражений от внешних объектов, вызывающих появление стоячих волн и т. п. Эти отклонения зависят от частоты. Для уменьшения влияния окружающих предметов на напряженность поля в Т-камере рекомендуется устанавливать вокруг Т-камеры панели из поглощающего материала.

Основные конструктивные размеры Т-камеры



Черт. 8

Электрическая принципиальная схема согласующего устройства



$$R_1=R_2=R_3=122,5 \text{ Ом}$$

Черт. 9

Вследствие возможных отклонений от соотношения $E=U/h$ необходимо проводить калибровку Т-камеры, определяя коэффициент передачи K в дБ как функцию от частоты в центре рабочего объема камеры

$$K=E-U. \quad (4)$$

Напряженность поля (E) в центре камеры устанавливают с помощью калиброванной штыревой антенны или пробником, подключаемых к измерительному приемнику.

ПРИЛОЖЕНИЕ 3 Обязательное

МЕТОДИКА КАЛИБРОВКИ ИЗМЕРИТЕЛЬНОЙ ПЛОЩАДКИ

Калибровка измерительной площадки проводится с целью определения: зависимости напряженности поля в месте расположения испытываемого ВМ от уровня выходного сигнала ВЧ генератора (в пределах объема, который занимает ВМ); напряженность поля не должна изменяться более чем на 2 дБ; высоты установки антенны, при которой напряженность поля в месте расположения ВМ максимальна.

При калибровке площадки используют те же передающую антенну, соединительный кабель и ВЧ генератор, что и при испытаниях ВМ на устойчивость. Вместо ВМ помещают приемную антенну измерителя напряженности поля так, чтобы ее центр примерно совпадал с точкой, в которой при испытании устойчивости ВМ будет находиться его геометрический центр. Приемная и передающая антенны должны располагаться горизонтально (для одной поляризации), вертикально (для другой поляризации) и параллельно одна другой. Измеритель напряженности поля устанавливают за приемной антенной (по отношению к передающей антенне).

Калибровку измерительной площадки проводят на частотах сигнала помехи, на которых определяются параметры устойчивости ВМ. От ВЧ генератора подают немодулированный синусоидальный сигнал с напряжением U_0 . Коэффициент калибровки измерительной площадки ($K_{кл}$) в дБ определяется по формуле

$$K_{кл}=E_1-U_0, \quad (5)$$

где E_1 — напряженность поля в месте расположения испытуемого ВМ, дБ/мкВ/м;

U_0 — напряжение, подаваемое от ВЧ генератора на излучающую антенну, дБ/мкВ

$$\text{Так как} \quad E_1=U_1+K_a, \quad (6)$$

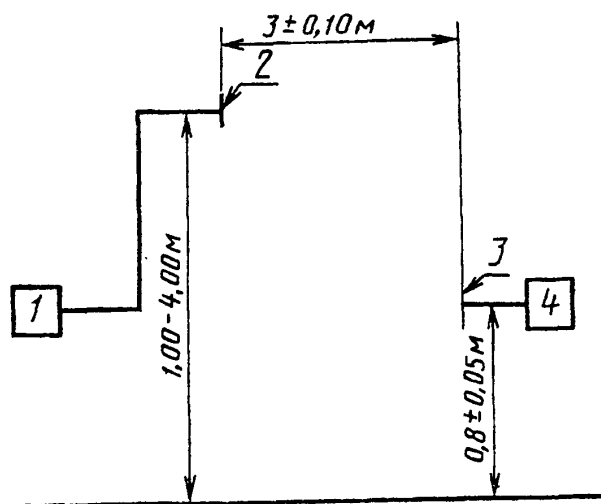
$$\text{то} \quad K_{кл}=U_1+K_a-U_0, \quad (7)$$

где U_1 — максимальное показание измерителя напряженности поля при измерении высоты антенны, дБ (мкВ/м);

K_a — коэффициент калибровки приемной антенны, дБ/м.

При проведении калибровки после подачи на излучающую антенну синусоидального напряжения с уровнем U_0 (дБ) плавно изменяют высоту h излучающей антенны, добиваясь наибольшего показания U_1 на измерительном приемнике 4, приведенном на черт. 10. При этом для каждой из частот сигнала помехи отмечают величину напряжения U_1 и высоту антенны h . Коэффициент калибровки вычисляют по формуле (7). Величины коэффициента $K_{кл}$ и высоты антенны h , на которых проводят испытания ВМ, приводят в табл. приложения 5.

**Схема расположения аппаратуры при
проведении калибровки измерительной площадки**



1 — ВЧ генератор; 2 — излучающая антенна; 3 — приемная антенна; 4 — измерительный приемник

Черт. 10

ПРИЛОЖЕНИЕ 4
Обязательное

КРАТКОЕ ТЕХНИЧЕСКОЕ ОПИСАНИЕ БЛОКОВ СВЯЗИ

Блоки связи предназначены для ввода токов помехи в соединительные кабели, провода испытуемой аппаратуры и устранения воздействия этих токов на другие провода, кабели и устройства, соединенные с испытуемой аппаратурой.

Применяют следующие блоки связи:

тип А — предназначен для ввода тока помехи в коаксиальные кабели, по которым подается высокочастотный полезный сигнал от генератора телевизионных испытательных сигналов;

тип М — предназначен для ввода тока помехи в провода питания ВМ;

тип S_w — предназначен для ввода тока помехи в звуковые, видео- и другие вспомогательные провода ВМ при необходимости подачи полезного сигнала по этим цепям;

тип S_r — предназначен для ввода тока помехи в звуковые провода ВМ, когда не требуется подачи полезного сигнала.

Схемы и конструкции блоков связи, предназначенных для работы в диапазоне частот от 0,15 до 150 МГц, приведены на черт. 11—16.

В блоках связи, предназначенных для работы в диапазоне частот 0,15—30 МГц, должны быть изменены номиналы следующих элементов:

тип А: $L = 280$ мкГн;

тип М: $L_1 = L_2 = 560$ мкГн; $C_1 = 0,1$ мкФ; $C_2 = 0,47$ мкФ;

тип S_{w1} : $L=280$ мкГн;
 тип S_{w2} : $L_1=L_2=560$ мкГн.

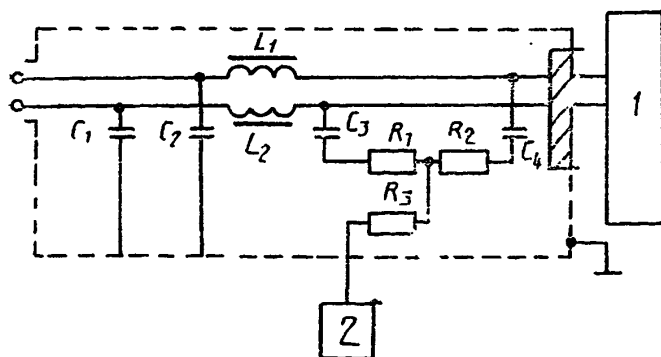
К блокам связи предъявляют следующие требования:

все типы блоков связи должны иметь модуль полного сопротивления на зажимах для подключения испытуемого ВМ 150 ± 20 Ом;

используемые ВЧ дроссели должны обеспечивать достаточно большое сопротивление сигналу радиочастоты (относительно 150 Ом) во всем диапазоне частот;

эффективность экранирования коаксиального кабеля и разъемов, используемых в блоке связи типа А, должна быть по крайней мере на 10 дБ выше эффективности экранирования элементов, используемых в антенной входной цепи испытуемого ВМ.

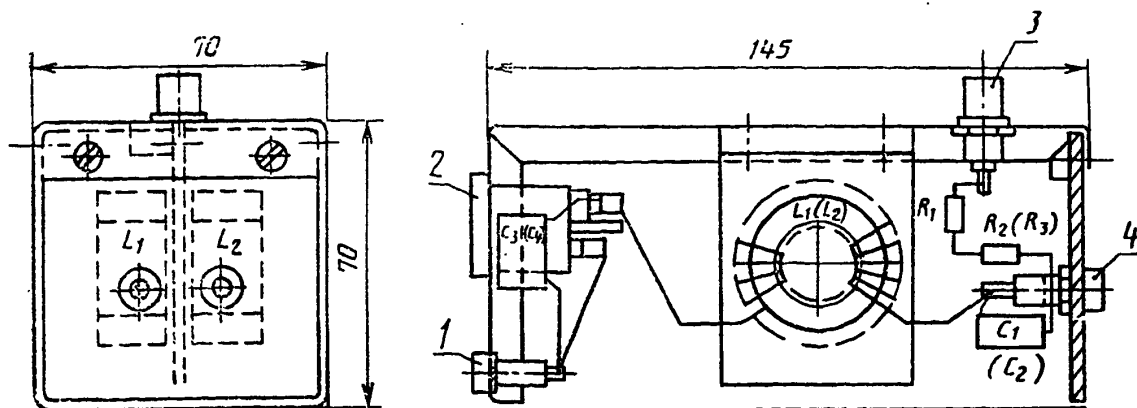
**Блок связи типа М. Электрическая
 принципиальная схема ВЧ генератора**



1 — испытуемый ВМ; 2 — ВЧ генератор; $L_1=L_2=60$ мкГн;
 $C_1=C_2=47$ ПкФ; $C_3=C_4=10$ ПкФ; $R_1=R_2=75$ Ом; $R_3=62$ Ом

Черт. 11

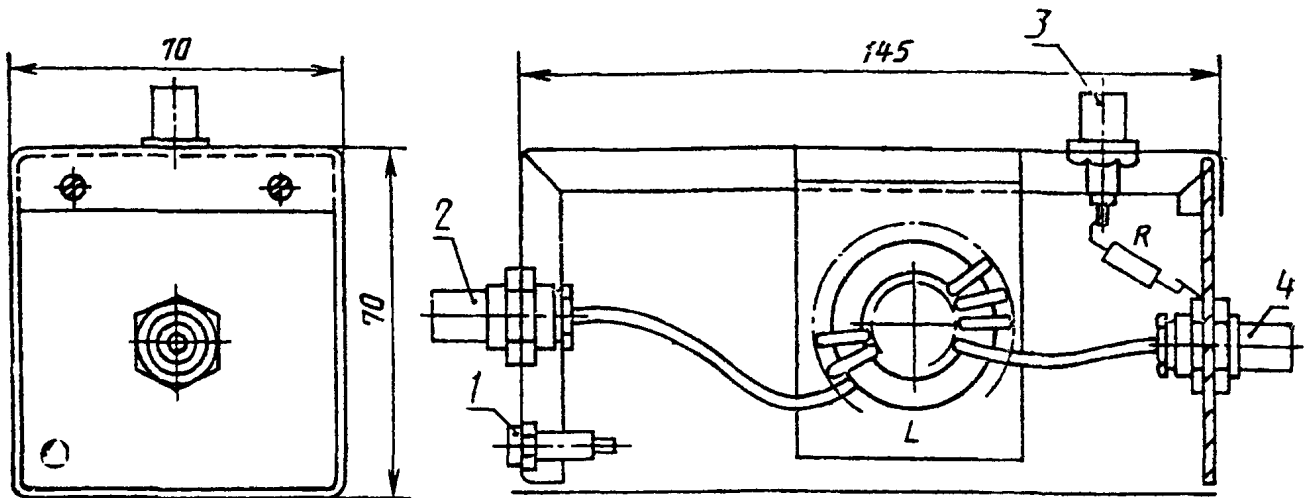
Блок связи типа М. Сборочный чертеж



1 — зажим заземления; 2 — сеть питания; 3 — разъем подключения источника помех (ВЧ генератора); 4 — разъем подключения испытуемого ВМ; $R_1=62$ Ом; $R_2=R_3=75$ Ом; $C_1=C_2=10$ пкФ; $C_3=C_4=47$ пкФ; $L_1=L_2=60$ мкГн

Черт. 12

Блок связи типа А. Сборочный чертеж

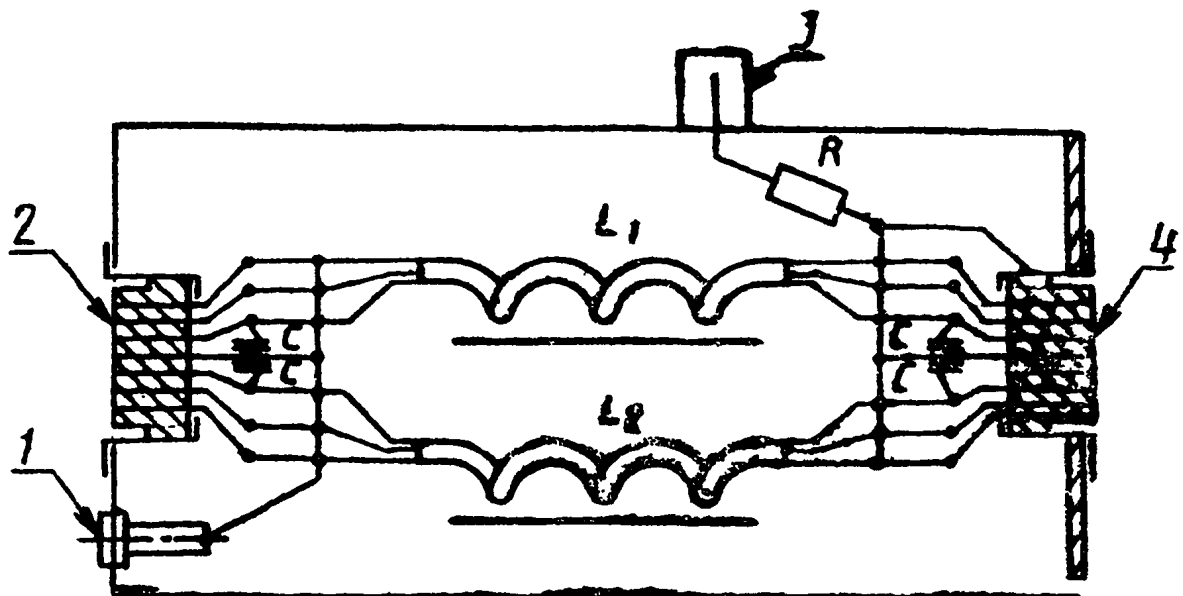


1 — зажим заземления; 2 — разъем подключения полезного сигнала (цепь генератора телевизионных испытательных сигналов); 3 — разъем подключения источника помех (цепь ВЧ генератора); 4 — разъем подключения испытуемого ВМ; $R=100$ Ом; $L=30$ мкГн

Черт. 13

Блок связи типа S_w для звуковых, видео и контрольных сигналов

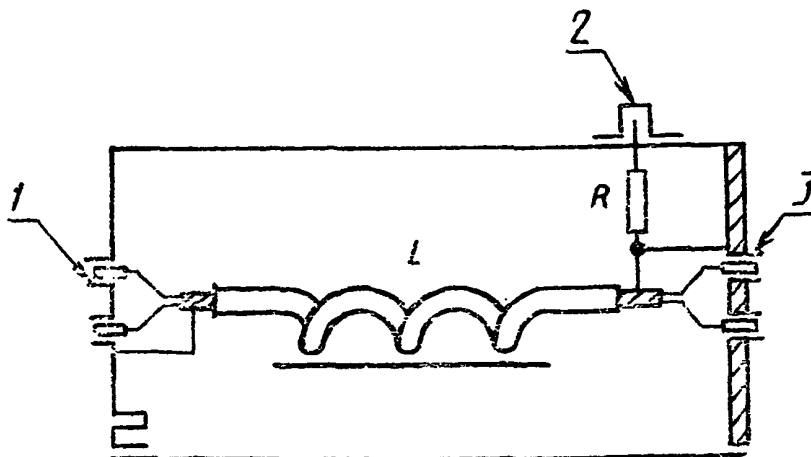
Схема общая



1 — зажим заземления; 2 — разъем подключения полезного сигнала (цепь генератора телевизионных испытательных сигналов); 3 — разъем подключения источника помех (цепь ВЧ генератора); 4 — разъем подключения испытуемого ВМ; $C=1$ нФ; $L_1=L_2=60$ мкГн; $R=100$ Ом

Черт. 14

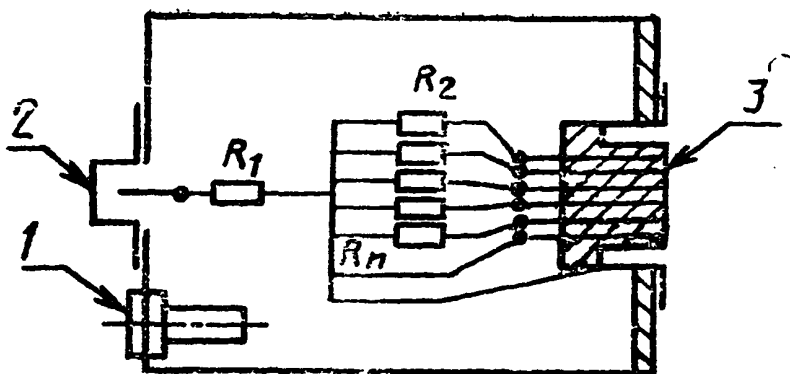
Блок связи типа $S_{ш}$ для звуковых сигналов.
Схема общая



1 — разъем подключения входных или выходных звуковых сигналов; 2 — разъем подключения источника помех (цепь ВЧ генератора); 3 — разъем подключения испытуемого ВМ;
 $L=30$ мкГн; $R=100$ Ом

Черт. 15

Блок связи S_r для звукового сигнала.
Схема общая



1 — зажим заземления; 2 — разъем подключения источника помех (цепь ВЧ генератора); 3 — разъем подключения испытуемого ВМ; $R_1=100$ Ом; $R_2 \dots R_n$ составляют:

- 2×2,2 кОм — для магнитного звукоснимателя;
- 2×470 кОм — для кристаллического звукоснимателя;
- 2×47 кОм — для тюнера;
- 4×47 кОм — для звуковой вх/вых

Черт. 16

УТВЕРЖДАЮ

« _____ » _____ 199 _____ г.

ПРОТОКОЛ
испытаний ВМ на устойчивость

1. Объект испытаний
2. Цель испытаний
3. Время и место проведения испытаний
4. Методика испытаний
5. Используемая аппаратура
6. Программа и результаты испытаний. Результаты испытаний приведены в таблице.

№ канала	Частота, МГц	Контролируемый параметр
		Тип (номер) испытуемого ВМ

7. Выводы
8. Заключение

Измерения проводили:

ИНФОРМАЦИОННЫЕ ДАННЫЕ

1. РАЗРАБОТАН И ВНЕСЕН Техническим комитетом по стандартизации в области электромагнитной совместимости технических средств (ТК 30 ЭМС)
2. УТВЕРЖДЕН И ВВЕДЕН В ДЕЙСТВИЕ Постановлением Государственного стандарта России от 16.07.92 № 714
3. Срок проверки — 1997 г.
4. ВВЕДЕН ВПЕРВЫЕ

Стандарт содержит требования СИСПр 20—1990 в части методов испытаний

6. ССЫЛОЧНЫЕ НОРМАТИВНО-ТЕХНИЧЕСКИЕ ДОКУМЕНТЫ

Обозначение НТД, на который дана ссылка	Номер пункта
ГОСТ 8.326—89	1.5
ГОСТ 7845—79	2.1
ГОСТ 11001—80	2.10
ГОСТ 15150—69	1.1
ГОСТ 16842—82	1.8, 3.2.2
ГОСТ 24555—81	1.5
ГОСТ Р 50397—92	Вводная часть

7. Переиздание, сентябрь 1996 г.

СОДЕРЖАНИЕ

1. Общие положения	1
2. Аппаратура и оборудование	3
3. Методы испытаний	5
3.1. Испытание на устойчивость ВМ к внешним электромагнитным полям в диапазоне частот 0,15—150 МГц	5
3.2. Испытание на устойчивость ВМ к внешним электромагнитным полям в диапазоне частот 150—1000 МГц	9
3.3. Испытание на устойчивость ВМ к наведенным ВЧ токам в диапазоне частот 0,15—150 МГц	11
3.4. Испытание на устойчивость ВМ к наведенным ВЧ напряжениям в диапазоне частот 0,15—150 МГц	13
Приложение 1. Термины, применяемые в настоящем стандарте, и их пояснение	16
Приложение 2. Краткое техническое описание открытой Т-камеры	16
Приложение 3. Методика калибровки измерительной площадки	18
Приложение 4. Краткое техническое описание блоков связи	19
Приложение 5. Протокол испытаний ВМ на устойчивость	23
Информационные данные	24

Редактор *И.И. Зайончковская*
Технический редактор *О.Н. Власова*
Корректор *А.С. Черноусова*

Изд. лиц. № 021007 от 10.08.95. Подписано в печать 27.08.96. Усл. печ. л. 1,75.
Уч.-изд. л. 1,62. Тираж 76 экз. С3752. Зак. 193.

ИПК Издательство стандартов, 107076, Москва,
Колодезный пер., 14.
Отпечатано в ИПК Издательство стандартов