

ТИПОВОЙ ПРОЕКТ
503-1-33.85

ПРОИЗВОДСТВЕННЫЙ КОРПУС
АВТОТРАНСПОРТНОГО ПРЕДПРИЯТИЯ
НА 300 ГРУЗОВЫХ АВТОМОБИЛЕЙ
С ОТКРЫТОЙ СТОЯНКОЙ

Альбом IV
СТРОИТЕЛЬНЫЕ ИЗДЕЛИЯ

						Привязан:	
ИДЛ. №							

Копирован блуз- формат А3

Отпечатано
в Новосибирском филиале ЦИТП
БХ0064 в Новосибирске пр. Карла Маркса 1
Выдана в печать 12 " _____ 1986 г.
Заказ 1200 Тираж 250

ТИПОВОЙ ПРОЕКТ
503-1-33.85

ПРОИЗВОДСТВЕННЫЙ КОРПУС
АВТОТРАНСПОРТНОГО ПРЕДПРИЯТИЯ
НА 300 ГРУЗОВЫХ АВТОМОБИЛЕЙ
С ОТКРЫТОЙ СТОЯНКОЙ

АЛЬБОМ IV
СТРОИТЕЛЬНЫЕ ИЗДЕЛИЯ

РАЗРАБОТАН
НОВОСИБИРСКИМ
ФИЛИАЛОМ
"ГИПРОАВТОТРАНС"

УТВЕРЖДЕН И ВВЕДЕН
В ДЕЙСТВИЕ
МИНАВТОТРАНСОМ РСФСР
10.07.84г. ПРОТОКОЛ № 49

ГЛАВНЫЙ ИНЖЕНЕР ФИЛИАЛА *Я.И. Вильбергер* Я.И. ВИЛЬБЕРГЕР
ГЛАВНЫЙ ИНЖЕНЕР ПРОЕКТА *Ю.В. Никитин* Ю.В. НИКИТИН

					Привязан:	
Ив.д.в.						

Альбом № 1
Титульный лист 503-1-33.85

Формат	Обозначение	Наименование	Стр.	Прим.
A3	503- -КМН-	Общие данные (начало)	2	
A3	503- -КМН-	Общие данные (продолжение)	3	
A3	503- -КМН-	Общие данные (продолжение)	4	
A3	503- -КМН-	Общие данные (окончание)	5	
A3	503- -КМН- К72-3-1 К72-4-1	Колонна К72-3-1, К72-4-1	6	
A3	503- -КМН- К72-3-2 К72-4-2	К72-3-2, К72-4-2	7	
A3	503- -КМН- К72-3-3 К72-4-3	К72-3-3, К72-4-3	8	
A3	503- -КМН- К72-3-4 К72-4-4	К72-3-4, К72-4-4	9	
A3	503- -КМН- К72-3-5 К72-4-5	К72-3-5, К72-4-5	10	
A3	503- -КМН- К72-3-6 К72-4-6	К72-3-6, К72-4-6	11	
A3	503- -КМН- К72-3-7 К72-4-7	К72-3-7, К72-4-7	12	
A3	503- -КМН- К72-3-8 К72-4-8	К72-3-8, К72-4-8	13	
A3	503- -КМН- К72-3-9 К72-4-9	К72-3-9, К72-4-9	14	
A3	503- -КМН- К72-3-10 К72-4-10	К72-3-10, К72-4-10	15	
A3	503- -КМН- К72-27а-1 К72-30а-1	К72-27а-1, К72-30а-1	16	
A3	503- -КМН- К72-27а-2 К72-30а-2	К72-27а-2, К72-30а-2	17	
A3	503- -КМН- К72-27а-3 К72-30а-3	К72-27а-3, К72-30а-3	18	
A3	503- -КМН- К72-27а-4 К72-30а-4	К72-27а-4, К72-30а-4	19	
A3	503- -КМН- К72-27а-5 К72-30а-5	К72-27а-5, К72-30а-5	20	
A3	503- -КМН- К72-27а-6 К72-30а-6	К72-27а-6, К72-30а-6	21	
A3	503- -КМН- К72-27а-7 К72-30а-7	К72-27а-7, К72-30а-7	22	
A3	503- -КМН- К72-27а-8 К72-30а-8	К72-27а-8, К72-30а-8	23	
A3	503- -КМН- КФ97-1-Н1 КФ97-2-Н1	Колонна КФ97-1-Н1, КФ97-2-Н1	24	
A3	503- -КМН- КФ97-1-Н2 КФ97-2-Н2	КФ97-1-Н2, КФ97-2-Н2	25	
A3	503- -КМН- КФ97-1-Н3 КФ97-2-Н3	КФ97-1-Н3, КФ97-2-Н3	26	
A3	503- -КМН- КФ97-1-Н4 КФ97-2-Н4	КФ97-1-Н4, КФ97-2-Н4	27	
A3	503- -КМН- КФ97-1-Н5 КФ97-2-Н5	КФ97-1-Н5, КФ97-2-Н5	28	
A3	503- -КМН- КФ97-1-Н6 КФ97-2-Н6	КФ97-1-Н6, КФ97-2-Н6	29	
A3	503- -КМН- КФ97-1-Н7 КФ97-2-Н7	КФ97-1-Н7, КФ97-2-Н7	30	
A3	503- -КМН- КФ97-1-Н8 КФ97-2-Н8	КФ97-1-Н8, КФ97-2-Н8	31	
A3	503- -КМН- КФ97-1-Н9 КФ97-2-Н9	КФ97-1-Н9, КФ97-2-Н9	32	

Удостоверение, подписанное в соответствии с ГОСТ 13080.006

Формат	Обозначение	Наименование	Стр.	Прим.
A3	503- -КМН- КФ103-1-Н1 КФ103-2-Н1	Колонны КФ103-1-Н1, КФ103-2-Н1	33	
A3	503- -КМН- КФ103-1-Н2 КФ103-2-Н2	КФ103-1-Н2, КФ103-2-Н2	34	
A3	503- -КМН- КФ103-1-Н3 КФ103-2-Н3	КФ103-1-Н3, КФ103-2-Н3	35	
A3	503- -КМН- КФ103-1-Н4 КФ103-2-Н4	КФ103-1-Н4, КФ103-2-Н4	36	
A3	503- -КМН- КФ103-1-Н5 КФ103-2-Н5	КФ103-1-Н5, КФ103-2-Н5	37	
A3	503- -КМН- 2К60 У.У8-2.17-1	Колонна 2К60 У.У8-2.17-1	38	
A3	503- -КМН- 2К60 У.У8-2.17-2	2К60 У.У8-2.17-2	39	
A3	503- -КМН- 2К60 У.У8-2.17-3	2К60 У.У8-2.17-3	40	
A3	503- -КМН- 2К60 У.У8-2.17-4	2К60 У.У8-2.17-4	41	
A3	503- -КМН- 2К60 У.У8-2.17-5	2К60 У.У8-2.17-5	42	
A3	503- -КМН- 2К60 У.У8-2.17-6	2К60 У.У8-2.17-6	43	
A3	503- -КМН- 2К60 У.У8-2.17-7	2К60 У.У8-2.17-7	44	
A3	503- -КМН- 2К60 У.У8-2.17-8	2К60 У.У8-2.17-8	45	
A3	503- -КМН- 2К60 У.У8-2.17-9	2К60 У.У8-2.17-9	46	
A3	503- -КМН- 2К60 У.У8-2.17-10	2К60 У.У8-2.17-10	47	
A3	503- -КМН- 2К60 У.У8-2.17-11	2К60 У.У8-2.17-11	48	
A3	503- -КМН- КБ9-1	Колонна КБ9-1	49	
A3	503- -КМН- КБ9-2	КБ9-2	50	
A3	503- -КМН- КБ11-1	КБ11-1	51	
A3	503- -КМН- КБ11-2	КБ11-2	52	
A3	503- -КМН- КБ11-3	КБ11-3	53	
A3	503- -КМН- КБ11-4	КБ11-4	54	
A3	503- -КМН- КБ11-5	КБ11-5	55	
A3	503- -КМН- КБ11-6	КБ11-6	56	
A3	503- -КМН- КБ11-7	КБ11-7	57	
A3	503- -КМН- КБ11-8	КБ11-8	58	

Гип	Инициалы	Дата	503-1-33.85	-КМН
Нач. отд.	Евдоров	2002		
Л. спец.	Сторухин	2002	Общие данные (начало)	Страницы 1 4
Рук. зр.	Бахтурин	2002		
Ведущий	Сарисон	2002	ГИПРОБТОТРАНС	Новосибирский филиал

Копировал В.И.У.У.У. Формат А3

Туповый проект 503-г-3385 Альбом №

Формат	Обозначение	Наименование	Стр.	Прим.
A3	503-КМН-1Р0ПЧ.56-10АТГ-1	Ручеви 1Р0ПЧ.56-10АТГ-1	59	
A3	503-КМН-1Р0ПЧ.56-10АТГ-2	1Р0ПЧ.56-10АТГ-2	60	
A3	503-КМН-1Р0ПЧ.56-10АТГ-3	1Р0ПЧ.56-10АТГ-3	61	
A3	503-КМН-1Р0ПЧ.56-10АТГ-4	1Р0ПЧ.56-10АТГ-4	62	
A3	503-КМН-1Р0ПЧ.56-10АТГ-5	1Р0ПЧ.56-10АТГ-5	63	
A3	503-КМН-1Р0ПЧ.56-10АТГ-6	1Р0ПЧ.56-10АТГ-6	64	
A3	503-КМН-1Р0ПЧ.56-10АТГ-7	1Р0ПЧ.56-10АТГ-7	65	
A3	503-КМН-1Р0ПЧ.56-10АТГ-8	1Р0ПЧ.56-10АТГ-8	66	
A3	503-КМН-1Р0ПЧ.56-10АТГ-9	1Р0ПЧ.56-10АТГ-9	67	
A3	503-КМН-1Р0ПЧ.56-59АТГ-1	1Р0ПЧ.56-59АТГ-1	68	
A3	503-КМН-1Р0ПЧ.56-59АТГ-2	1Р0ПЧ.56-59АТГ-2	69	
A3	503-КМН-1Р0ПЧ.56-59АТГ-3	1Р0ПЧ.56-59АТГ-3	70	
A3	503-КМН-1Р0ПЧ.56-59АТГ-4	1Р0ПЧ.56-59АТГ-4	71	
A3	503-КМН-Ф62ПЧ-1АТГ-1	Формы Ф62ПЧ-1АТГ-1	72	
A3	503-КМН-Ф62ПЧ-1АТГ-2	Ф62ПЧ-1АТГ-2	73	
A3	503-КМН-Ф62ПЧ-1АТГ-3	Ф62ПЧ-1АТГ-3	74	
A3	503-КМН-Ф62ПЧ-1АТГ-4	Ф62ПЧ-1АТГ-4	75	
A3	503-КМН-Ф62ПЧ-1АТГ-5	Ф62ПЧ-1АТГ-5	76	
A3	503-КМН-Ф62ПЧ-1АТГ-6	Ф62ПЧ-1АТГ-6	77	
A3	503-КМН-Ф62ПЧ-1АТГ-7	Ф62ПЧ-1АТГ-7	78	
A3	503-КМН-Ф62ПЧ-1АТГ-8	Ф62ПЧ-1АТГ-8	79	
A3	503-КМН-Ф62ПЧ-1АТГ-9	Ф62ПЧ-1АТГ-9	80	
A3	503-КМН-Ф62ПЧ-1АТГ-10	Ф62ПЧ-1АТГ-10	81	
A3	503-КМН-Ф62ПЧ-1АТГ-11	Ф62ПЧ-1АТГ-11	82	
A3	503-КМН-Ф62ПЧ-1АТГ-12	Ф62ПЧ-1АТГ-12	83	
A3	503-КМН-Ф62ПЧ-1АТГ-13	Ф62ПЧ-1АТГ-13	84	
A3	503-КМН-Ф62ПЧ-1АТГ-14	Ф62ПЧ-1АТГ-14	85	
A3	503-КМН-Ф62ПЧ-1АТГ-15	Ф62ПЧ-1АТГ-15	86	
A3	503-КМН-Ф62ПЧ-1АТГ-16	Ф62ПЧ-1АТГ-16	87	
A3	503-КМН-Ф62ПЧ-1АТГ-17	Ф62ПЧ-1АТГ-17	88	
A3	503-КМН-Ф62ПЧ-1АТГ-18	Ф62ПЧ-1АТГ-18	89	
A3	503-КМН-Ф62ПЧ-1АТГ-19	Ф62ПЧ-1АТГ-19	90	

Формат	Обозначение	Наименование	Стр.	Прим.
A3	503-КМН-1П0ПЧ.10Т-10АТГ-100ПЧ-1	Плита 1П0ПЧ.10Т-10АТГ-100ПЧ-1	91	
A3	503-КМН-1П0ПЧ.10Т-10АТГ-100ПЧ-2	1П0ПЧ.10Т-10АТГ-100ПЧ-2	92	
A3	503-КМН-1П0ПЧ.10Т-10АТГ-100ПЧ-3	1П0ПЧ.10Т-10АТГ-100ПЧ-3	93	
A3	503-КМН-1П0ПЧ.10Т-10АТГ-100ПЧ-4	1П0ПЧ.10Т-10АТГ-100ПЧ-4	94	
A3	503-КМН-1П0ПЧ.10Т-10АТГ-100ПЧ-5	1П0ПЧ.10Т-10АТГ-100ПЧ-5	95	
A3	503-КМН-1П0ПЧ.10Т-10АТГ-100ПЧ-6	1П0ПЧ.10Т-10АТГ-100ПЧ-6	96	
A3	503-КМН-1П0ПЧ.10Т-10АТГ-100ПЧ-7	1П0ПЧ.10Т-10АТГ-100ПЧ-7	97	
A3	503-КМН-1П0ПЧ.10Т-10АТГ-100ПЧ-8	1П0ПЧ.10Т-10АТГ-100ПЧ-8	98	
A3	503-КМН-Ф59ПЧ-1	Панель Ф59ПЧ-1	99	
A3	503-КМН-Ф59ПЧ-2	Ф59ПЧ-2	100	
A3	503-КМН-Ф59ПЧ-3	Ф59ПЧ-3	101	
A3	503-КМН-Ф59ПЧ-4	Ф59ПЧ-4	102	
A3	503-КМН-Ф59ПЧ-5	Ф59ПЧ-5	103	
A3	503-КМН-Ф59ПЧ-1	Ф59ПЧ-1	104	
A3	503-КМН-Ф59ПЧ-2	Ф59ПЧ-2	105	
A3	503-КМН-Ф59ПЧ-1	Ф59ПЧ-1	106	
A3	503-КМН-Ф56ПЧ-1	Ф56ПЧ-1	107	
A3	503-КМН-Ф59ПЧ-1	Ф59ПЧ-1	108	
A3	503-КМН-Ф59ПЧ-1	Ф59ПЧ-1	109	
A3	503-КМН-Ф59ПЧ-1	Ф59ПЧ-1	110	
A3	503-КМН-Ф59ПЧ-1	Ф59ПЧ-1	111	
A3	503-КМН-Ф59ПЧ-2	Ф59ПЧ-2	112	
A3	503-КМН-Ф59ПЧ-1	Ф59ПЧ-1	113	
A3	503-КМН-Ф59ПЧ-2	Ф59ПЧ-2	114	
A3	503-КМН-Ф59ПЧ-3	Ф59ПЧ-3	115	
A3	503-КМН-Ф59ПЧ-4	Ф59ПЧ-4	116	
A3	503-КМН-Ф59ПЧ-5	Ф59ПЧ-5	117	
A3	503-КМН-Ф59ПЧ-6	Ф59ПЧ-6	118	

Общие данные (продолжение) Лист 2

А16080117
 Типовой проект 503-1-33.85
 503-1-33.85

Формат	Обозначение	Наименование	Стр.	Прим.
A4	503-КМН-Т23-1	Насадка	Т23-1	119
A3	503-КМН-Т24-1		Т24-1	119
A4	503-КМН-Т24-2		Т24-2	120
A4	503-КМН-Т24-3		Т24-3	120
A4	503-КМН-Т25-1		Т25-1	121
A4	503-КМН-Т25-2		Т25-2	121
A4	503-КМН-Т25-3		Т25-3	122
A4	503-КМН-Т39-1		Т39-1	122
A4	503-КМН-РК1	Опорная консоль	РК1	123
A4	503-КМН-РК2		РК2	123
A4	503-КМН-РК1		РК1	124
A4	503-КМН-РК2		РК2	124
A4	503-КМН-Ц1	Щит	Ц1	125
A4	503-КМН-Ц2		Ц2	125
A4	503-КМН-МС1	Цепочка соединительная МС1		126
A4	503-КМН-МС2		МС2	126
A4	503-КМН-МС3		МС3	127
A4	503-КМН-МС4		МС4	127
A4	503-КМН-МС5		МС5	128
A4	503-КМН-ОГ1	Ограждение	ОГ1	128
A4	503-КМН-Р1	Решетка	Р1	129
A4	503-КМН-Р2		Р2	129
A3	503-КМН-Р3,Р4		Р3,Р4	130
A4	503-КМН-МН1	Цепочка закладная МН1		131
A4	503-КМН-МН2		МН2	131
A4	503-КМН-МН3		МН3	132
A4	503-КМН-МН4		МН4	132
A4	503-КМН-МН5		МН5	133
A4	503-КМН-МН6		МН6	133
A4	503-КМН-МН7		МН7	134
A4	503-КМН-МН8		МН8	134
A4	503-КМН-МН9		МН9	135
A4	503-КМН-МН10		МН10	135
A4	503-КМН-МН11		МН11	136
A4	503-КМН-МН12		МН12	136
A4	503-КМН-МН13		МН13	137

Формат	Обозначение	Наименование	Стр.	Прим.
A4	503-КМН-МН14	Цепочка закладная МН14		137
A4	503-КМН-МН15		МН15	138
A4	503-КМН-МН16		МН16	138
A4	503-КМН-МН17		МН17	139
A4	503-КМН-МН18		МН18	139
A4	503-КМН-МН19		МН19	140
A4	503-КМН-МН20		МН20	140
A4	503-КМН-МН21		МН21	141
A4	503-КМН-МН22		МН22	141
A4	503-КМН-МН23,МН24		МН23,МН24	142
A4	503-КМН-МН25		МН25	142
A4	503-КМН-МН26		МН26	143
A4	503-КМН-МН27		МН27	143
A4	503-КМН-МН28		МН28	144
A4	503-КМН-МН29		МН29	144
A4	503-КМН-МН30		МН30	145
A4	503-КМН-МН31		МН31	145
A4	503-КМН-МН32		МН32	146
A4	503-КМН-МН33		МН33	146
A4	503-КМН-МН34		МН34	147
A4	503-КМН-КП1	Каркас пространственный КП1		148
A4	503-КМН-КП2		КП2	148
A4	503-КМН-КП3		КП3	149
A4	503-КМН-КП4		КП4	149
A4	503-КМН-С1	Сетка арматурная С1		150
A4	503-КМН-С2		С2	150
A4	503-КМН-С3		С3	151
A4	503-КМН-С4		С4	151
A4	503-КМН-С5		С5	152
A4	503-КМН-С6		С6	153
A4	503-КМН-С7		С7	153

Общие данные (продолжение) Лист 3

Рис. 503-1-33.85

Типовой проект 503-1-33.85

Формат	Обозначение	Наименование	Стр.	Прим.
A3	503- - КНИ ПС 600.325-П-1-1	Стеновая панель ПС 600.325-П-1-1	154	
A3	503- - КНИ ПС 600.325-П-1-1	ПС 600.325-П-1-1	155	
A3	503- - КНИ ПС 600.325-П-1-1	ПС 600.325-П-1-1	156	
A4	503- - КНИ ПС 600.325-П-1-1	ПС 600.325-П-1-1	157	
A4	503 - КНИ - ИС1	Насадка ИС1	(57)	

5. Приварку стержней к прокатной стали втавр выполнять под слез фланса.
6. Толщину сварных швов принять по наименьшей толщине свариваемых элементов. Перемеже металла не допускается. Все наплывы и надрывы на лицевой стороне изделий должны быть удалены.
7. Для арматуры класса А1 марка стали СтЗСПЗ, класса АII - ВСт5П2, класса АIII - 35 ГС.

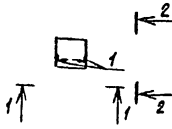
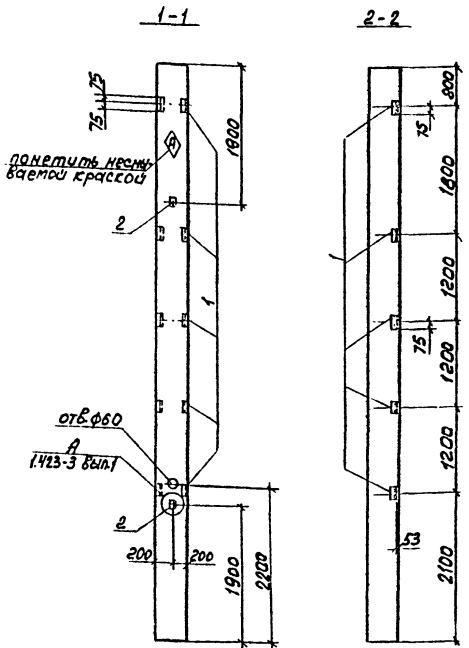
8. Для изготовления закладных изделий принять прокат из хорошо свариваемой стали класса ВСтЗП6, ВСтЗКл2 по ГОСТ 380-71*.
9. При транспортировке и хранении изделий необходимо оградить их от механических повреждений и загрязнений.

1. Настоящий альбом содержит рабочие чертежи колонн, плит и ферм с дополнительными закладными изделиями, чертежи сварных арматурных каркасов, сеток и закладных изделий.
2. Арматурные и закладные изделия должны изготавливаться в соответствии с требованиями следующих документов: ГОСТ 10922-75 "Арматурные изделия и закладные детали, сварные для железобетонных конструкций. Технические требования и методы испытаний"; ГОСТ 14098-58 "Соединения сварные арматуры железобетонных изделий и конструкций. Контактная банная сварка. Основные типы и конструктивные элементы"; СН 393-78 "Инструкция по сварке соединений арматуры и закладных деталей железобетонных конструкций"; СН 313-65* "Инструкция по технологии изготовления и установке стальных закладных деталей в сборных железобетонных и бетонных изделиях"; ГОСТ 19292-73 "Соединения сварных элементов закладных деталей железобетонных конструкций. Контактная и автоматическая сварка плавлением. Основные типы и конструктивные элементы."
3. Изготовление сеток должно выполняться на многоточечных машинах при помощи контактной сварки стержней во всех точках пересечения.
4. Соединения элементов закладных изделий производить в соответствии с чертежами электроудобой сваркой электродами типа Э42 по ГОСТ 9467-75.

ИП	Иванов	Иванов	Иванов	503-1-33.85	-КНИ
Начальник	Сидорова	Сидорова	Сидорова		Задурин
Инженер	Степанов	Степанов	Степанов	Общие данные	Пл 14
Инженер	Богданов	Богданов	Богданов	(окончание)	ГИПРОАВТОТРАНС
Инженер	Сидорова	Сидорова	Сидорова		Новосибирский филиал

Тупелев проект 503-1-33.85

УИЛ № 106 ВЛ. Дробинич и парт. АЗАН. УИЛ № 2



1. Колонны К72-3-1 и К72-4-1 отличаются от колонн К72-3 и К72-4 по серии 1.423-3, Вып.1 только постановкой дополнительных закладных изделий. Арматурно-опалубочные чертежи и технические условия изготовления см. выше указанную серию.
 2. Закладные изделия, предусмотренные серией, на чертеже колонны не показаны.

№ инв.	Зона	Поз.	Обозначение	Наименование	Кол.	Примечание
				Документация		
			1.423-3, Вып.1	Пояснительная записка		
				Чертеж колонн		
			1.423-3, Вып.1	К72-3; К72-4		
				Дополнительные сборочные чертежи		
				Изделия закладные		
1			1.423-3, Вып.2	М1-14	5	
2			1.423-3, Вып.2	М16-200	2	

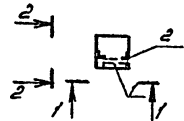
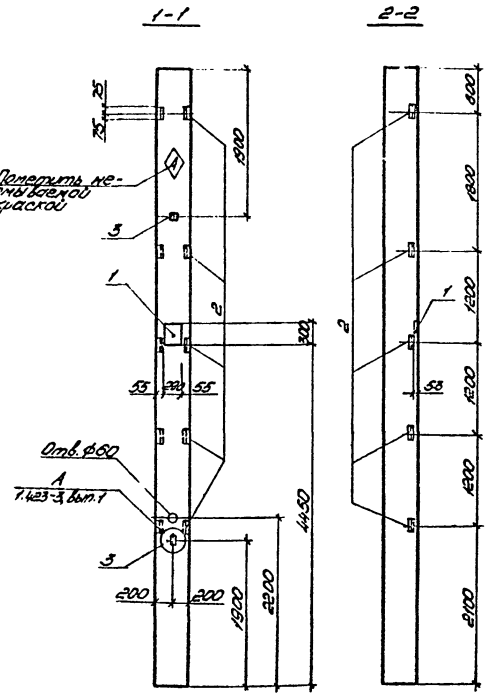
Ведомость расхода стали на дополнительные закладные изделия на элемент, кг

Марка элемента	Изделия закладные						Всего	Общий расход
	Арматура класса			Прокат марки				
	А1		АII	ВСтЗ К72; ВСтЗ ЛС6*		УТ200		
	ГОСТ 5781-82		ГОСТ 3509-72*					
φ16	УТ200	φ12	УТ200	ЛС345	УТ200			
К72-3-1	2,78	2,78	1,65	1,65	7,2	7,2	11,63	11,63
К72-4-1	2,78	2,78	1,65	1,65	7,2	7,2	11,63	11,63

ГУП	НИКТИН	ЗОН		503-1-33.85	-КМУ-	К72-3-1	
Нач. отд.	Сидорова	А.И.				К72-4-1	
Ин. спец.	Степанин	С.И.		Колонны			таблицы
Ин. пр.	Волгарин	В.И.		К72-3-1; К72-4-1			РП 3300 1:50
Взв. инж.	Саратков	В.С.					лист 1
Инж.	Чучулин	В.С.		Железобетон			лист 1
							ГИПРОВТОТРАН
							Новосибирский филиал
				Копировал	Брунц 1-		Формат А3

Титульный проект 503-1-33.85

Архив №



1. Колонны К72-3-2 и К72-4-2 отличаются от колонн К72-3 и К72-4 по серии 1.423-3, вып. 1 только постановкой дополнительных закладных изделий. Арматурно-опалубочные чертежи и технические условия изготовления см. выше указанную серию.
 2. Закладные изделия, предусмотренные серией, на чертеже колонны не показаны.

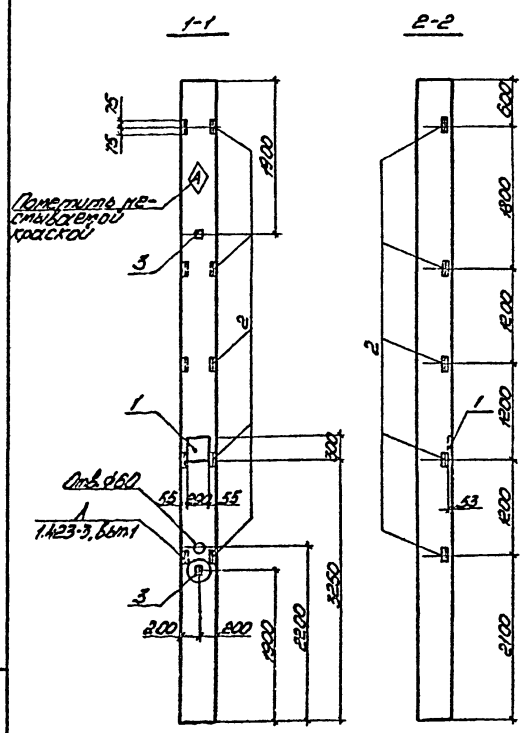
Артикул	Возраст	№об.	Обозначение	Наименование	Кол.	Примечание
				<u>Документация</u>		
			1.423-3, вып.1	Пояснительная записка		
				Чертеж колонн		
			1.423-3, вып.1	К72-3; К72-4		
				<u>Дополнительные</u>		
				<u>оборудованные единицы</u>		
				Изделие закладное		
		1	1.423-3, вып.2	ИМ 1-4-1	1	
		2	1.423-3, вып.2	М1-14	5	
		3	1.423-3, вып.2	М16-200	2	

Ведомость расхода стали на дополнительные закладные изделия на элемент, кг

Марка элемента	Изделия закладные										Общий расход		
	Арматура масса					Прокат марки							
	А I		А II			ВСт3кп2; ВСт3псб			ВСт3псб				
	ГОСТ 5781-82											ГОСТ 8509-72*	
	φ6	φ16	φ20	φ12	φ14	φ22	Уп020	Уп035	Уп020	Уп030	Уп020	кг	кг
К72-3-2	0,20	2,78	2,98	1,65	2,80	1,40	5,85	7,20	7,20	6,80	6,80	22,83	22,83
К72-4-2	0,20	2,78	2,98	1,65	2,80	1,40	5,85	7,20	7,20	6,80	6,80	22,83	22,83

Ген.проект	И.И.Иванов	СД	503-1-33.85	КЖУ-К72-3-2	К72-4-2	Лист 1	Листов 1
Исполн.	С.В.Сорокин	Ф.И.И.					
Л.спец.	С.В.Сорокин	С.В.Сорокин					
Ф.к.вр.	С.В.Сорокин	С.В.Сорокин					
Ведущий инженер	С.В.Сорокин	С.В.Сорокин	Колонны	К72-3-2; К72-4-2	РП	3300	1:50
Инженер	С.В.Сорокин	С.В.Сорокин					
Железобетон						ГИПРОАВТОТРАН	
						Нефтебуровой филиал	

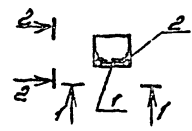
Тубовый проект 503-1-33.85 Альбом Д



№	Обозначение	Наименование	Кол.	Применение
Документация				
	1.423-3, Вып.1	Расчетная записка		
		Чертеж колонн		
	1.423-3, Вып.1	К72-3; К72-4		
		Дополнительные рабочие чертежи		
		Изделие закладное		
1	1.423-3, Вып.2	МН 1-1-1	1	
2	1.423-3, Вып.2	МН-Н	5	
3	1.423-3, Вып.2	МН-200	2	

Ведомость расхода стали на дополнительные закладные изделия на элемент, кг

Марка элемента	Изделия закладные										Общий расход		
	Арматура класса					Прокат марки							
	AI		AIII			ВСт3.кп2;			ВСт3.пс6				
	ГОСТ 5781-82					ГОСТ 8509-72*			ГОСТ 82-70*				
46	616	Утолщ	Ф12	Ф14	Ф22	Утолщ 150x5	Утолщ 100x5	Утолщ					
К72-3-3	0,20	2,78	2,98	1,65	2,80	1,40	5,85	7,20	7,20	0,80	6,80	22,83	22,83
К72-4-3	0,20	2,78	2,98	1,65	2,80	1,40	5,85	7,20	7,20	6,80	6,80	22,83	22,83



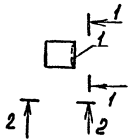
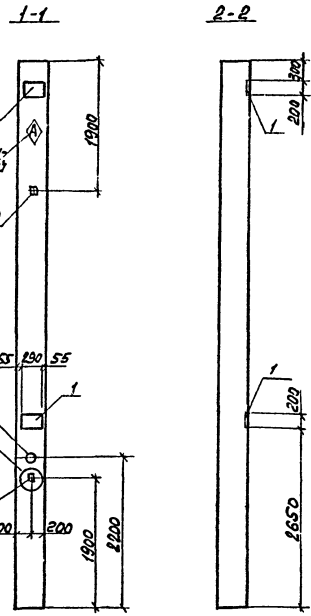
1. Колонны К72-3-3 и К72-4-3 отливаются от колонн К72-3 и К72-4 по серии 1.423-3, Вып.1 только постановкой дополнительных закладных изделий. Арматура опалубочные верхушки и технические условия изготовления см. выше указанную серию.
 2. Закладные изделия, предусмотренные серией, на чертежах колонны не показаны.

ГПТ	Никитин	Юли	503-1-33.85	-КЖУ-К72-3-3
Колосов	Гидрава	КЖ		К72-4-3
Лисен	Сергейкин		Колонны	Класс
Александр	Балашкина	Вит	К72-3-3; К72-4-3	Класс
Великий	Сергейкин	Вит		Класс
Иванов	Ульянов	Вит		Класс
			Железобетон	Гипроработтранс
				Москва

Альбом №

Типовой проект 503-1-33.85

Копировать, изменять и вносить поправки не разрешается



1. Колонны К72-3-4 и К72-4-4 отличаются от колонн К72-3 и К72-4 по серии 1.423-3, вып. 1 только постановкой дополнительных закладных изделий. Арматурно-опалубочные чертежи и технические условия изготовления см. выше указанную серию.
 2. Закладные изделия, предусмотренные серий, на чертеже колонны не показаны.

Ранг	Дата	№	Обозначение	Наименование	кол.	Примечание
				<u>Документация</u>		
			1.423-3, вып. 1	Пояснительная записка		
				Чертеж колонн		
			1.423-3, вып. 1	К72-3; К72-4		
				Дополнительные сборочные единицы		
				Изделие закладное		
		1	1.423-3, вып. 2	М1-12-1	2	
		2	1.423-3, вып. 2	М16-200	2	

Ведомость расхода стали на дополнительные закладные изделия на элемент, кг

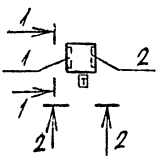
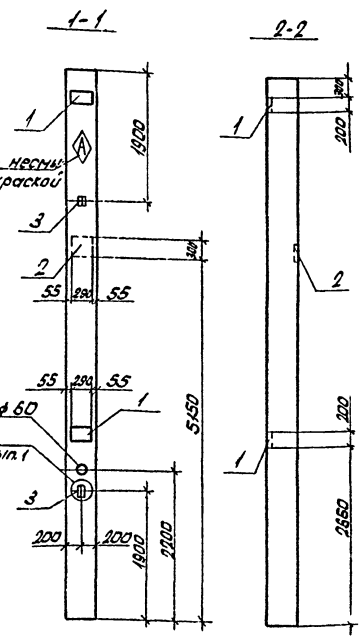
Марка элемента	Изделия закладные						Общий расход
	Арматура класса		Прокат марки		Итого	Общий расход	
	А I	А II	ВСт3кп2; ВСт3пс6	ВСт3пс6			
	ГОСТ 5781-82		ГОСТ 82-70*		Итого	Итого	
К72-3-4	2,78	2,78	2,80	2,80			9,20
К72-4-4	2,78	2,78	2,80	2,80	9,20	14,78	14,78

Гипс	Изюм	Сухой цемент	503-1-33.85	- КЖУ - К72-3-4	К72-4-4
Колонны	К72-3-4; К72-4-4	Железобетон	Колонны	К72-3-4; К72-4-4	Железобетон
Железобетон	К72-3-4; К72-4-4	Железобетон	Железобетон	Железобетон	Железобетон

Копировал А.У.Ф. - Формат А3

Видом №

Титульный проект 503-1-33.85



1. Колонны К72-3-5 и К72-4-5 отличаются от колонн К72-3 и К72-4 по серии 1.423-3, вып. 1 только установкой дополнительных закладных изделий. Арматурно-опалубочные чертежи и технические условия изготовления см. выше указанную серию.
 2. Закладные изделия, предусмотренные серией, на чертеже колонны не показаны.

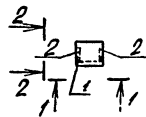
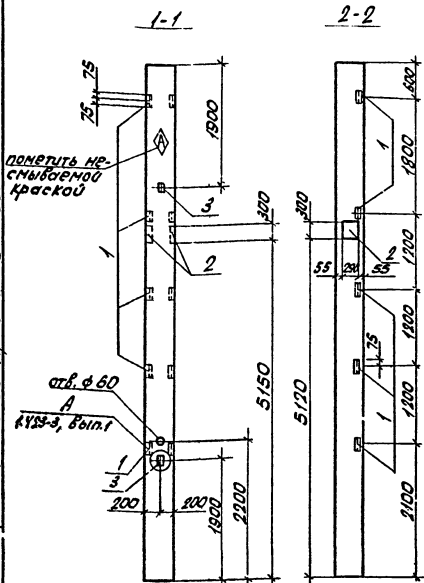
№ документа	Дата	Лист	Обозначение	Наименование	кол.	Примечание
			1.423-3, вып.1	Документация		
				Политехническая записка		
			1.423-3, вып.1	Чертеж колонн		
				К72-3; К72-4		
				Дополнительные		
				сварочные единицы		
				Изделия закладные		
1			1.423-3, вып.2	М1-12	2	
2			1.423-3, вып.2	МН1-4-1	1	
3			1.423-3, вып.2	М16-200	2	

Ведомость расхода стали на дополнительные закладные изделия на элемент, кг

Марка элемента	Изделия закладные										всего	Общий расход
	Арматура класса А I					Прокат марки А II						
	ГОСТ 5781-82					ГОСТ 82-70 *						
	φ6	φ16	Угелю	φ12	φ14	φ22	Угелю	10тм-10элм	Угелю	10тм-10элм		
К72-3-5	0,20	2,78	2,98	2,8	2,8	1,4	7,0	9,2	6,8	16,0	25,98	25,98
К72-4-5	0,20	2,78	2,98	2,8	2,8	1,4	7,0	9,2	6,8	16,0	25,98	25,98

И.М.Копировал, Л.С. и Л.С. Формат

И.М.Копировал	Л.С.	Формат	503-1-33.85 - КИИ-К72-3-5; К72-4-5
Лист 1	Листов 1	РП 3300	1:50
Железобетон		ГИПРОВТРАНС Иркутский филиал	



1. Колонны К72-3-6 и К72-4-6 отличаются от колонн К72-3 и К72-4 по серии 1.423-3, Вып.1 только постановкой дополнительных закладных изделий. Арматурно-опалубочные чертежи и технические условия изготовления см. Выше указанную серию.
 2. Закладные изделия предусмотренные серию, на чертеже колонны не показаны.

Вид	Значение	Лист	Обозначение	Наименование	кол.	Примечание
			1.423-3. Вып.1	<u>Документация</u>		
				<u>Поэскизная записка</u>		
			1.423-3. Вып.1	<u>Чертеж колонн</u>		
				<u>К72-3; К72-4</u>		
				<u>Дополнительные</u>		
				<u>сварочные соединения</u>		
				<u>Изделия закладные</u>		
1			1.423-3. Вып.2	М1-14	5	
2			1.423-3. Вып.2	ММ1-4-1	2	
3			1.423-3. Вып.2	М16-200	2	

Ведомость расхода стали на дополнительные закладные изделия на элемент, кг

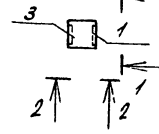
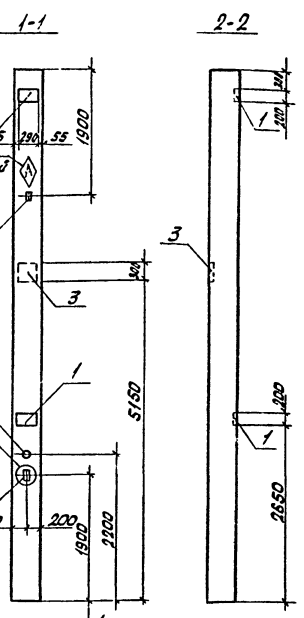
Марка элемента	Изделия закладные									Всего 20	Общий расход		
	Арматура класса А I					Прокат марки ВСт3кп2; ВСт3пс6							
	ГОСТ 5781-82					ГОСТ 8509-72*		ГОСТ 82-70*					
	φ6	φ16	φ10	φ12	φ14	φ22	Угловой	Класс	Угловой				
К72-3-6	0,4	2,78	3,18	1,65	5,60	2,80	10,05	7,20	7,20	13,60	13,60	34,03	34,03
К72-4-6	0,4	2,78	3,18	1,65	5,60	2,80	10,05	7,20	7,20	13,60	13,60	34,03	34,03

ГВП	Никитин	Инж.	503-1-33.85 - КИИ-К72-3-6;
Начальд	Сиварова	Инж.	К72-4-6
Инженер	Трубин	Инж.	Стадион
Инженер	Трубин	Инж.	Масса
Инженер	Трубин	Инж.	Масштаб
Инженер	Трубин	Инж.	РП 3300
Инженер	Трубин	Инж.	1:50
Инженер	Трубин	Инж.	Лист 1
Инженер	Трубин	Инж.	Листов 1
Инженер	Трубин	Инж.	ГИПРОАВТОТРАНС
Инженер	Трубин	Инж.	Новосибирский филиал

Альбом №

Типовой проект 503-1-33.85

Имя, Фамилия, Подпись и Дата



1. Колонны К72-3-10 и К72-4-10 отличаются от колонн К72-3 и К72-4 по серии 1.423-3, вып.1 только постановкой дополнительных закладных изделий. Арматура-опалубочные чертежи и технические условия изготовления см. выше указанную серию.
 2. Закладные изделия, предусмотренные серией, на чертеже колонны не показаны.

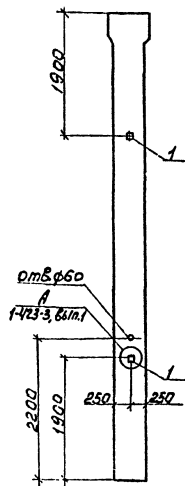
Колонна	Вып.	Лист	Обозначение	Наименование	Кол.	Примечание
				Документация		
			1.423-3, вып.1	Пояснительная записка		
			1.423-3, вып.1	Чертеж колонн		
				К72-3; К72-4		
				Дополнительные сборочные единицы		
				Изделие закладное		
1			1.423-3, вып.2	М1-10-1	2	
2			1.423-3, вып.2	М16-200	2	
3			1.423-3, вып.2	ММ1-4-1	1	

Ведимость расхода стали на дополнительные закладные изделия на элемент, кг

Марка элемента	Изделия закладные										Общий расход	
	Арматура класса											
	А-I					А-II						
	ГОСТ 5781-82					ГОСТ 82-70*						
	φ6	φ16	φ20	φ12	φ14	φ22	φ20	φ22	φ20	φ22	φ20	φ22
К72-3-10	0,2	2,8	3,0	2,8	2,8	1,4	7,0	9,2	6,8	16,0	26,0	26,0
К72-4-10	0,2	2,8	3,0	2,8	2,8	1,4	7,0	9,2	6,8	16,0	26,0	26,0

ГНП	Никитин	Зав.	503-1-33.85 - КНИИ-К72-3-10
Началь	Сидорова	И.С.	К72-4-10
П.С.	Стрелник	С.	Стади
Рук.пр.	Балгарина	И.С.	Масса
Инж.пр.	Сорисова	В.	Масштаб
Инженер	Исаченко	С.	
			Колонны К72-3-10; К72-4-10
			Железобетон

Тилобой проект 503-1-33.85 Альбом IV



1. Колонны К72-27а и К72-30а1 отличаются от колонн К72-27а и К72-30а по серии 1.423-3, Вып.1, только постановкой дополнительных закладных изделий. Арматурно-опалубочные чертежи и технические условия изготовления см. выше указанную серию.
2. Закладные изделия, предусмотренные серией, на чертеже колонны не показаны.

№ п/п	Обозначение	Наименование	кол.	Примечание
		Документация		
	1.423-3, Вып.1	Дополнительная записка		
	1.423-3, Вып.1	Чертеж колонн К72-27а К72-30а		
		Дополнительные сварочные вентили		
1	1.423-3, Вып.2	Изделия закладные М16-200	2	

Ведомость расхода стали на дополнительные закладные изделия на элемент, кг

Марка элемента	Изделия закладные		всего	Общий расход
	Арматура класса А1			
	ГОСТ 5781-82	ГОСТ 5781-82		
К72-27а1	2,8	2,8	2,8	2,8
К72-30а1	2,8	2,8	2,8	2,8

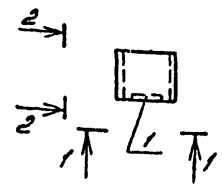
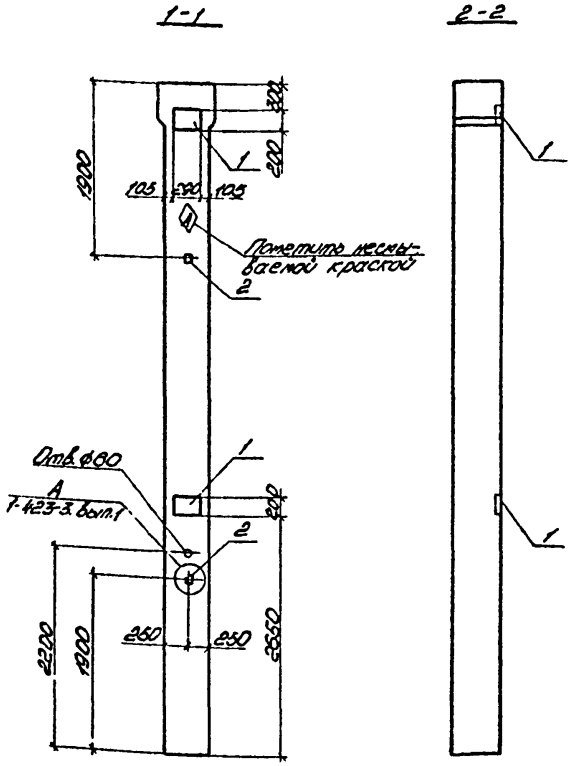
Гипс	Никитин	М	503-1-33.85	-КНИ-К72-27а1	
Начальн	Сидорова	М		К72-30а1	
Главн	Сережнин	М		Колонны	Стадия: проект начислен
Руч.вр.	Бактырина	М		К72-27а1; К72-30а1	РП 4700 1:50
Ведущий	Сартисон	М			Листов 1, листов 1
Инж.	Щучанко	М			ГИПРОАВТТРАНС
					Новосибирский филиал

Формат А3

Альбом Д

Типовой проект 503-1-33.85

Указание, выноска и ссылка на листы



1. Колонны К72-27₂ и К72-30₂ отличаются от колонн К72-27₁ и К72-30₁ по серии 1.423-3, вып. 1 только постановкой дополнительных закладных изделий. Арматурно-оплужбонные чертежи и технические условия изготовления см. выше указанную серию.
 2. Закладные изделия, предусмотренные серией, на чертеже колонны не показаны.

Порядк. номер	Зона	№З.	Обозначение	Наименование	Кол.	Примечание
				<u>Документация</u>		
			1.423-3, вып.1	Пояснительная записка		
				Чертеж колонн		
			1.423-3, вып.1	К72-27 ₁ К72-30 ₁ Дополнительные сварочные единицы		
				Удельные закладные		
1			1.423-3, вып.2	М+12-1	2	
2			1.423-3, вып.2	М16-200	2	

Ведомость расхода стали на дополнительные закладные изделия на элемент кг.

Марка элемента	Изделия закладные						Общий расход	
	Арматура класса		Прокат марки		Всего			
	AI	AIII	ВСт3 кп2	ВСт3 псб				
	ГОСТ 5781-82		ГОСТ 82-70*					
	φ16	Утолщ φ12	Утолщ φ12	Утолщ				
К72-27 ₂	2,8	2,8	2,8	2,8	9,2		9,2	14,8
К72-30 ₂	2,8	2,8	2,8	2,8	9,2	9,2	14,8	14,8

Гип	Никитин	ЭМ			503-1-33.85 -КЖУ-К72-27 ₂ К72-30 ₂		
Нак.опл.	Сидорова	СЛ	7		КОЛОННЫ		
Р.отеч.	Сидоркин	С	1		Сталь	Марка	Максимум
Дук.сп.	Белогородина	А	1		РП	4700	150
Вед.инж.	Артисова	В	1		К72-27 ₂ ; К72-30 ₂		
Мехенв.	Уренина	В	1				
					Железобетон		
					ГИПРОАВТОТРАНС		
					Новосибирский филиал		

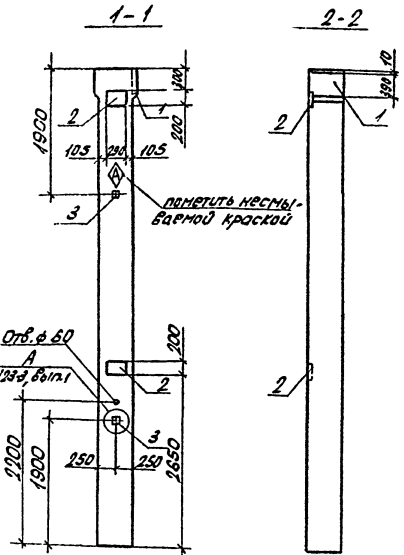
Копирован Черезова

Формат А3

Альбом №

Типовой проект 503-1-33.85

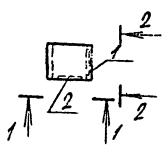
Шифр листа, таблицы и дата выдачи



Колонна	Высота	Поз.	Обозначение	Наименование кол.	Примечание
				Документация	
			1.423-3, Вып.1	Пояснительная записка	
				Чертеж колонн	
			1.423-3, Вып.1	К72-27; К72-30	
				Дополнительные	
				сборочные единицы	
				Изделие закладное	
1	503-		-КНИИ-МН26	МН-26	1
2	1.423-3,		Вып.2	МН-12-1	2
3	1.423-3,		Вып.2	МН6-200	2

Ведомость расхода стали на дополнительные закладные изделия на элемент, кл

Марка элемента	Изделия закладные										всего	Общий расход	
	Арматура класса А I					Прокат марки ВСтЗ кп2; ВСтЗпс6							
	ГОСТ 5781-82					ГОСТ 82-70* ГОСТ 103-76							
	φ16	Угато	φ10	φ12	φ16	Уг120	Уг120	Уг120	Уг120	Уг120			
К72-27кз	2,8	2,8	0,2	2,80	5,8	8,8	9,2	15,3	24,5	2,0	2,0	38,1	38,1
К72-30кз	2,8	2,8	0,2	2,80	5,8	8,8	9,2	15,3	24,5	2,0	2,0	38,1	38,1



1. Колонны К72-27кз и К72-30кз отличаются от колонн К72-27кч К72-30кч по серии 1.423-3, Вып.1 только постановкой дополнительных закладных изделий. Арматурно-опалубочные чертежи и технические условия изготовления см. выше указанную серию.
 2. Закладные изделия, предусмотренные сериями на чертеже колонны не показаны.

ГНД	Диктин	Судав	Судав	Судав	Судав
Начальн	Судав	Судав	Судав	Судав	Судав
Директ	Судав	Судав	Судав	Судав	Судав
Инженер	Судав	Судав	Судав	Судав	Судав
Инженер	Судав	Судав	Судав	Судав	Судав
Инженер	Судав	Судав	Судав	Судав	Судав

503-1-33.85 -КНИИ-К72-27кз
 К72-30кз

Колонны
 К72-27кз; К72-30кз

Железобетон

Сталь 3-Марка Угато

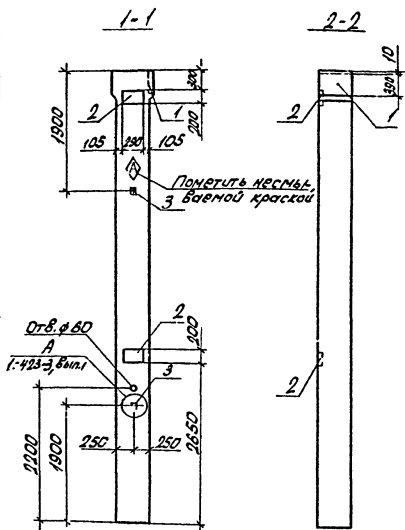
РЛ4700 1:50

Лист 1 Листов 1

ГИПРОВВОТРАНС
 Новосибирский филиал

Тупой проект 503-т-33.85

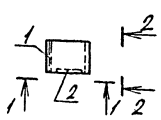
Рис. 16801 Д



Колонна	Лист	Обозначение	Наименование	Кол	Примечание
			Документация		
		1.423-3, Вып.1	Пояснительная записка		
		1.423-3, Вып.1	Чертеж колонн		
			К72-27а; К72-30а		
			Дополнительные сборники, приложения		
			Издание закладное		
1		503- КЖИ-МН-26	МН-26	1	
2		1.423-3, Вып.2	М1-12-1	2	
3		1.423-3, Вып.2	М16-200	2	

Ведомость расхода стали на дополнительные закладные изделия на элемент

Марка элемента	Изделия закладные										Всего	Общий расход	
	Арматура класса А I					Прокат марки ВСт3 кп2; ВСт3 пс6							
	ГОСТ 5781-82					ГОСТ 82-70*							
						ГОСТ 103-76							
К72-27а-4	2,8	2,8	0,2	2,8	5,8	8,8	9,2	15,3	24,5	2,0	2,0	38,1	38,1
К72-30а-4	2,8	2,8	0,2	2,8	5,8	8,8	9,2	15,3	24,5	2,0	2,0	38,1	38,1



1. Колонны К72-27а и К72-30а отличаются от колонн К72-27а, К72-30а только постановкой дополнительных закладных изделий. Арматурно-опалубочные чертежи и технические условия изготовления см. выше указанную серию.
 2. Закладные изделия, предусмотренные серией, на чертеже колонны не показаны.

ГНП	Диктин	И.С.	503-т-33.85	- КЖИ-К72-27а-4	Градус	Масса	Масштаб
Нач. от	Судорова	С.С.		К72-30а-4			
Д.С.	Степанов	С.С.		Колонны	рп 4700	1:50	
В.С.	Бултуркин	С.С.		К72-27а-4; К72-30а-4			
В.С.	Сотисон	С.С.			Лист 1	Листов 1	
И.И.	Усачева	С.С.		Железобетон	ГИПРОАВТОТРАНС		
					Новосибирский филиал		

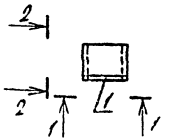
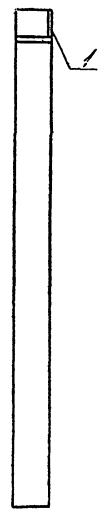
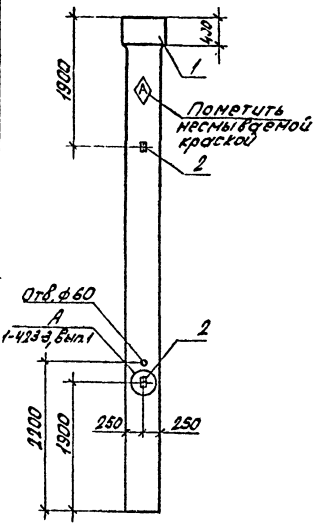
Альбом №

Типовой проект 503-1-33.85

Уч.пр.госпл. Ставится в свет. Атоминстан

1-1

2-2



1. Колонны К72-27_а5 и К72-30_а5 отличаются от колонн К72-27_а и К72-30_а по серии 1.423-3, Вып.1 только постановкой дополнительных закладных изделий. Арматурно-опантовочные чертежи и технические условия изготовления см. выше указанную серию.
2. Закладные изделия, предусмотренные серией, на чертеже колонны не показаны.

Страна	Зона	Лист	Обозначение	Наименование	Кол.	Примечание
				Документация		
			1.423-3, Вып.1	Пояснительная записка		
				Чертеж колонн		
			1.423-3, Вып.1	К72-27 _а ; К72-30 _а		
				Дополнительные сварочные соединения		
				Изделия закладные		
			1 503- -КНН-МН28	МН-28	1	
			2 1.423-3, Вып.2	М16-200	2	

Ведомость расхода стали на дополнительные закладные изделия на элемент

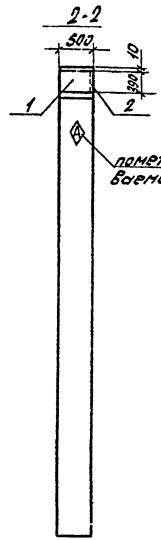
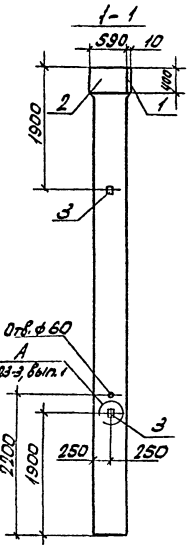
Марка элемента	Изделия закладные								Все по	Общий расход	
	Арматура класса А I				Прокат марки В СтЗ кп2; В СтЗ псв						
	ГОСТ 5781-82		ГОСТ 82-70*		ГОСТ 103-76						
	φ16	Утроб φ10	φ16	Утроб 10x10	Утроб 10x50	Утроб					
К72-27 _а 5	2,8	2,8	0,2	5,8	6,0	18,8	18,8	2,0	2,0	29,6	29,6
К72-30 _а 5	2,8	2,8	0,2	5,8	6,0	18,8	18,8	2,0	2,0	29,6	29,6

ГНП	Никитин	301	503-1-33.85 -КНН-К72-27 _а -5 К72-30 _а -5	Колонны	Сталь/Масса/Висотаб
Нач.отд.	Сударова	21-11			
Д.спец.	Старухин	1-1			
Рис.зд.	Батурин	10/20			
Вед.инж.	Сурганов	Р.А.	К72-27 _а 5; К72-30 _а 5	рп 4700	1:50
Уч.пр.	Чучелина	В.П.			
Железобетон					
Лист 1 / Листов 1					
ГИПРОВЕСТРАНС Новосибирский филиал					

Альбом №

Типовой проект 503-1-33.85

СНП град. Проект 503-1-33.85

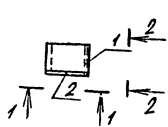


пометить краской, выемкой краской

Порядк. №	Лист	Обозначение	Наименование	Кол.	Примечание
			Документация		
		1.423-3, Вып.1	Пояснительная записка		
			Чертеж колонн		
		1.423-3, Вып.1	К72-27а, К72-30а		
			Дополнительные		
			сборочные единицы		
			Изделия закладные		
1		503- КИИ-МН26	МН26	1	
2		503- КИИ-МН27	МН27	1	
3		1.423-3, Вып.2	М16-200	2	

Ведомость расхода стали на дополнительные закладные изделия на элемент, м

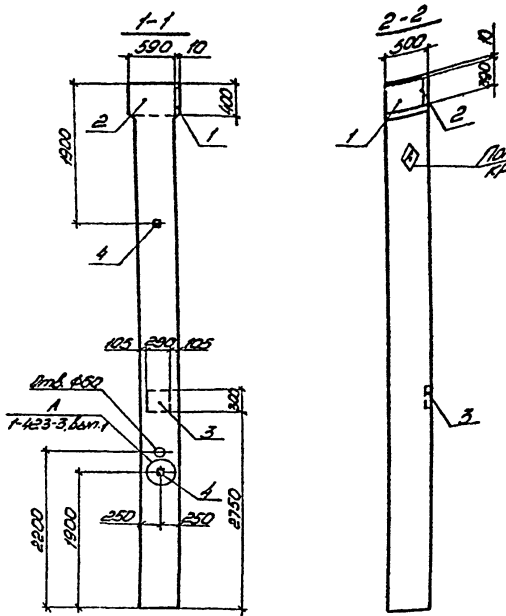
Марка элемента	Изделия закладные										всего расход	Общий расход
	Арматура класса А I					Прокат марки ВСт3 Кп2; ВСт3 ПСв						
	ГОСТ 5781-82					ГОСТ 892-70 Ж						
	φ16	Углов φ10	φ16	Углов φ10	φ16	Углов φ10	φ16	Углов φ10	φ16	Углов φ10		
К72-27а6	2,8	2,8	0,4	11,6	12,0	15,3	18,5	33,8	4,0	4,0	52,6	52,60
К72-30а6	2,8	2,8	0,4	11,6	12,0	15,3	18,5	33,8	4,0	4,0	52,6	52,67



1. Колонны К72-27а6 и К72-30а6 отличаются от колонн К72-27а и К72-30а по серии 1.423-3, Вып.1, только гостами для дополнительных закладных изделий. Арматурно-опалубочные чертежи и технической условия изготовления см. выше указанную серию.
 2. Закладные изделия, предусмотренные сериями на чертеже колонны не показаны.

СНП	Новосибирск	30	503-1-33.85 - КИИ-К72 27а6
Наименование	Сибирский филиал	Лист	К72 30а-6
Исполнитель	Стрелкина	Масштаб	Колонны
Проверил	Бятырина	Дата	К72-27а6; К72-30а6
Ведущий инженер	Спиртисан	Формат	Стандарт
	Чичкина	Листов	РП 4700 1:50
		Листов	Лист 1 Листов 1
			ГИПРОАВТОТРАНС
			Новосибирский филиал

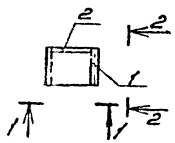
Тубовый проект 503-1-33,85 Асбест ЦУ



Порядковый номер	Обозначение	Наименование	Кол.	Примечание
		<u>Документация</u>		
	1.423-3, Вып.1	Расчетная записка		
		Чертеж колонны		
	1.423-3, Вып.1	К72-27а К72-30а Дополнительные сборочные рисунки		
		Издание закладное		
1	503- -КЖУ-МН26	МН26	1	
2	503- -КЖУ-МН27	МН27	1	
3	1.423-3, Вып.2	МН1-4-1	1	
4	1.423-3, Вып.2	М16-200	2	

Ведомость расхода стали дополнительных закладных изделий на элемент, кг

Марка элемента	Изделия закладные													Всего	Общий расход	
	Арматура класса						Прокат марки									
	АI			АIII			ВСт3кп2			ВСт3пс6						
	ГОСТ 5781-82						ГОСТ 82-70*			ГОСТ 103-76						
	φ6	φ8	φ10	φ14	φ16	φ22	У10х20	У10х30	У10х50	У10х70	У10х90	У10х120				
К72-27а7	0,2	2,8	3,0	0,4	2,8	11,6	14	16,2	6,8	15,3	18,5	40,6	4,0	4,0	63,8	63,8
К72-30а7	0,2	2,8	3,0	0,4	2,8	11,6	14	16,2	6,8	15,3	18,5	40,6	4,0	4,0	63,8	63,8



1. Колонны К72-27а7 и К72-30а7 отличаются от колонн К72-27а и К72-30а по серии 1.423-3, Вып.1 только постановкой дополнительных закладных изделий. Архитектурно-опускбачные чертежи и технические условия изготовления см. выше указанную серию.
2. Закладные изделия, предусмотренные серией, на чертеже колонны не показаны.

Г/П	Механик	Зом															
Мат.оп.	Обработка	АС-1															
Л.соед.	Отдел																
Вед.пр.	Колонны																
Вед.итг.	Статикон																
Мастер	Чувелин																

503-1-33,85 -КЖУ-К72-27а7
К72-30а7

КОЛОННЫ
К72-27а7; К72-30а7

Железобетон

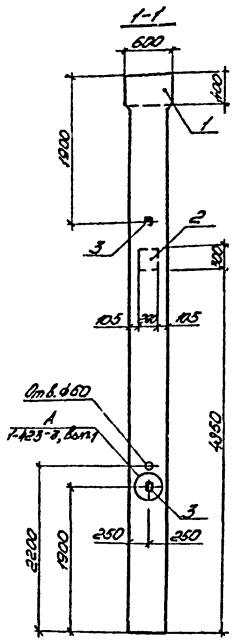
Станд. Масса 4700
Масса 150

Лист 1 из 1

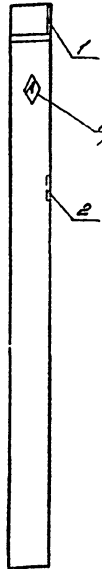
ГИПРОАВТОТРАНС
Иркутский филиал

Львов Д

Технический проект 503-1-33.85



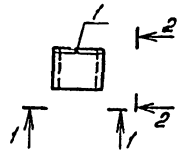
2-2



Почетить несмываемой краской

Ведомость расхода стали на дополнительные закладные изделия на элемент, кг

Марка элемента	Изделия закладные												Общий расход	
	Арматура класса А I						Арматура класса А II							
	ГОСТ 5781-82						ГОСТ 82-70*							
	φ6	φ16	φ20	φ22	φ25	φ28	φ10	φ12	φ14	φ16	φ18	φ20		
К72-27а8	0,20	0,78	0,98	0,20	0,80	1,40	10,20	6,80	18,84	25,64	2,0	2,0	40,82	40,82
К72-30а8	0,20	0,78	0,98	0,20	0,80	1,40	10,20	6,80	18,84	25,64	2,0	2,0	40,82	40,82



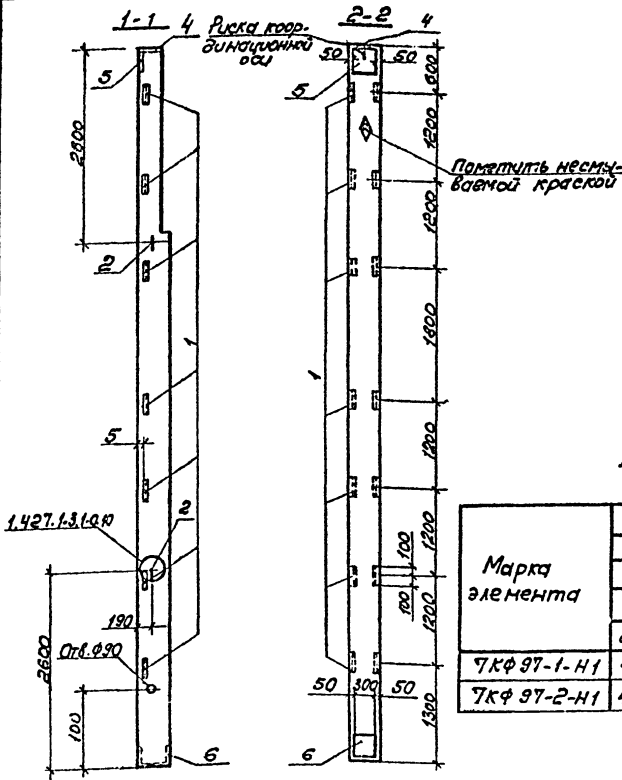
1. Колонны К72-27а8 и К72-30а8 отличаются от колонн К72-27а4 и К72-30а4 по серии 1.423-3, вып.1 только постановкой дополнительных закладных изделий. Арматурно-опалубочные чертежи и технические условия изготовления см. выше указанную серию.
2. Закладные изделия, предусмотренные серий, на чертеже колонны не показаны.

№	Вид	Обозначение	Наименование	Кол.	Примечание
			<u>Документация</u>		
		1.423-3, вып.1	Пояснительная записка		
			Чертеж колонны		
		1.423-3, вып.1	К72-27а; К72-30а		
			Дополнительные закладные изделия		
			Изделия закладные		
1	503-	-КЖУ-МН28	МН28	1	
2	1.423-3,	вып.2	МН4-1	1	
3	1.423-3,	вып.2	М16-200	2	

См. 12 лист. Изготовить и собрать Арматур. 12

Арматура II

Тиловой проект 503-1-33.85



Формат	Зона	Лист	Обозначение	Наименование	кол.	Примечание
				<u>Документация</u>		
			1.427.1-3, вып.0	Пояснительная записка		
				Чертеж колонн		
			1.427.1-3, вып.1	ТКФ 97-1-Н; ТКФ 97-2-Н		
				дополнительные сборочные единицы		
				Изделие закладное		
		1	1.427.1-3, вып.2	МН 30	7	
		2	1.427.1-3, вып.2	МН 35	2	
		4	1.427.1-3, вып.2	МН 3	1	
		5	1.427.1-3, вып.2	МН 1	1	
		6	1.427.1-3, вып.2	МН 8	1	

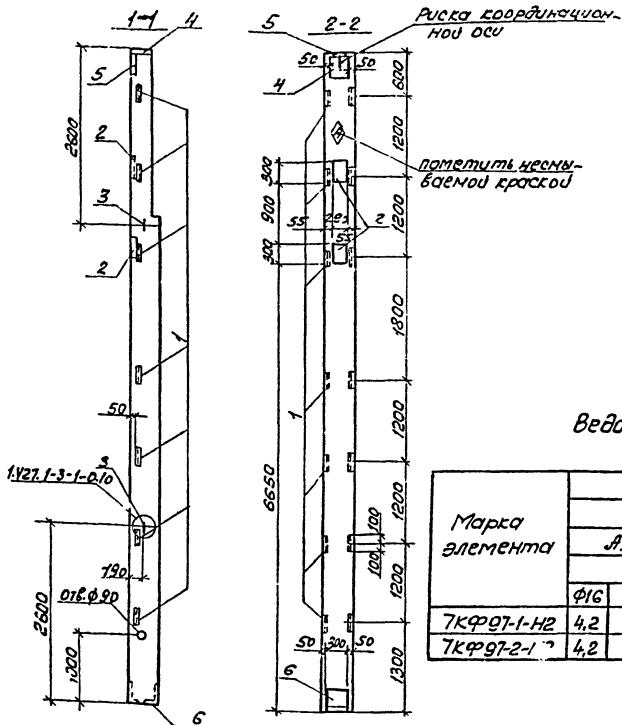
Ведомость расхода стали на дополнительные закладные изделия на элемент, кг.

Марка элемента	Изделия закладные												Все по	Общий расход
	Арматура класса						Прокат марки							
	A I			A II			ВСтЗ кл2 ; ВСтЗ пс6			ГОСТ 82-70*				
	ГОСТ 5781-82						ГОСТ 82-70*			ГОСТ 8509-72*				
	φ16	Утол	φ10	φ12	φ14	Утол	φ300-10x30	Утол	163x5-10x30	Утол				
ТКФ 97-1-Н1	4,2	4,2	3,5	2,8	3,0	9,3	5,7	4,7	10,4	13,3	5	18,3	42,2	42,2
ТКФ 97-2-Н1	4,2	4,2	3,5	2,8	3,0	9,3	5,7	4,7	10,4	13,3	5	18,3	42,2	42,2

1. Колонны ТКФ 97-1-Н1 и ТКФ 97-2-Н1 отличаются от колонн ТКФ 97-1-Н и ТКФ 97-2-Н по серии 1.427.1-3 в. 1 только постановкой дополнительных закладных изделий. Арматурно-опалубочные чертежи и технические условия изготовления см. вышеуказанную серию.
 2. Закладные изделия, предусмотренные серией, на чертеже колонны не показаны.

Г/П	Никитин	В.И.	503-1-33.85 - КЖО-ТКФ 97-1-Н1	
Исполн	Сидорова	С.И.	ТКФ 97-2-Н'	
Пл.проект	Стреланин	В.И.	Колонны	Станд. Масса
Рук.пр.	Светлицын	В.И.	ТКФ 97-1-Н; ТКФ 97-2-Н1	РП 3600 1:50
Вед.пр.	Соловьев	В.И.		Лист 1
Техник	Соловьев	В.И.	железобетон	Листов 61
				ГИПРОАВТОТРАНС
				Новосибирский филиал

Титовый проект 503-1-33.85



Формат	Зона	Лист	Обозначение	Наименование	Код	Примечание
				Документация		
			1.427.1-3, Б/л.0	Пояснительная записка		
			1.427.1-3, Б/л.1	Чертеж колонн		
				7КФ97-1-Н; 7КФ97-2-Н		
				Дополнительные сборочные единицы		
				Изделия закладные		
1			1.427.1-3, Б/л.2	МН30	7	
2			1.427.1-3, Б/л.2	МН24	2	
3			1.427.1-3, Б/л.2	МН35	2	
4			1.427.1-3, Б/л.2	МН3	1	
5			1.427.1-3, Б/л.2	МН1	1	
6			1.427.1-3, Б/л.2	МН8	1	

Ведомость расхода стали на дополнительные закладные изделия на элемент, кг

Марка элемента	Изделия закладные										Общий расход				
	Арматура класса АІ					Прокат марки ВСтЗ Кр2; ВСтЗ ПСВ									
	ГОСТ 5781-82					ГОСТ 82-70*									
	φ16	Утол	φ10	φ12	φ14	Утол	8-320	10-320	Утол	163x5		190x6	Утол		
7КФ97-1-Н2	4,2		4,2	3,5	2,8	10,4	16,7	5,7	14,3				18,3	59,2	59,2
7КФ97-2-1	4,2		4,2	3,5	2,8	10,4	16,7	5,7	14,3	20,0	13,3	5	18,3	59,2	59,2

- Колонны 7КФ97-1-Н2 и 7КФ97-2-Н2 отличаются от колонн 7КФ97-1-Н и 7КФ97-2-Н по серии 1.427.1-3 Б.1 только постановкой дополнительных закладных изделий. Арматурно-опалубочные чертежи и технические условия изготовления см. вышеуказанную серию.
- Закладные изделия, предусмотренные серией, на чертеже колонны не показаны.

Гип	Никитин	В.И.													
Печать	Кудрявцев	С.С.													
Писать	Степанин	В.И.													
Рисовать	Корсаков	В.И.													
Без шпала	Богачев	В.И.													
Техник	Старостина	Л.И.													

503-1-33.85 - К.И.Н. 7КФ97-1-Н2, 7КФ97-2-Н2

КОЛОННЫ
7КФ97-1-Н2, 7КФ97-2-Н2

Железобетон

Копировал А.У.з.

Стандарт Масса Масштаб
р/п 3600 1:50

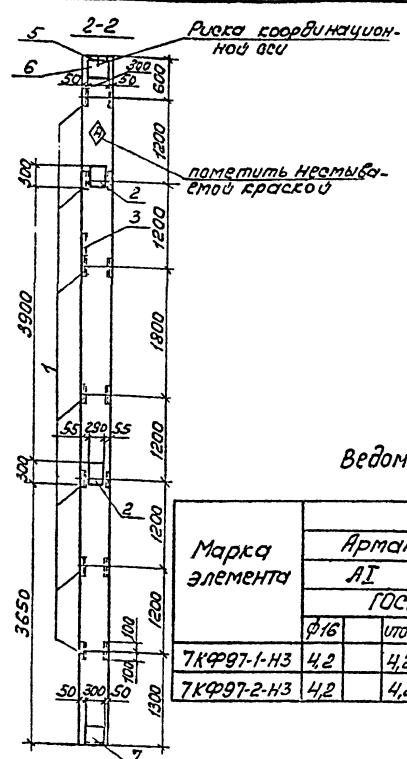
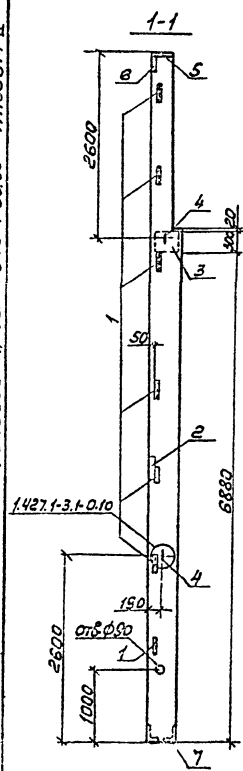
Лист 1 Листов 1

ГИПРОВЕСТРАНС
Новосибирский филиал

Формат А3

Шкала: 1:1

Тиловој проект 503-1-3385 Архивант 12



Формат	Зона	Лист	Обозначение	Наименование	Кол.	Примечание
				<u>Документация</u>		
			1.427.1-3, в.п.0	Пояснительная записка		
				Чертеж колонн		
			1.427.1-3, в.п.1	ТКФ97-1-Н, ТКФ97-2-Н		
				дополнительные сборочные единицы		
				Изделия закладные		
			1 1.427.1-3, в.п.2		МН30	7
			2 1.427.1-3, в.п.2		МН24	2
			3 1.427.1-3, в.п.2		МН-1-Р	1
			4 1.427.1-3, в.п.2		МН35	2
			5 1.427.1-3, в.п.2		МН3	1
			6 1.427.1-3, в.п.2		МН1	1
			7 1.427.1-3, в.п.2		МН8	1

Ведомость расхода стали на дополнительные закладные изделия на элемент, кг

Марка элемента	Изделия закладные										всего	Общий расход				
	Арматура класса					Прокат марки										
	А I		А III			ВСт3 кп2		ВСт3 псв								
	ГОСТ 5781-82					ГОСТ 1033*		ГОСТ 82-70*					ГОСТ 8509-72*			
	φ16	Утолщ φ10	φ12	φ14	Утолщ 10-50	Утолщ 8-30	10-30	Утолщ 13х5	190х6	Утолщ						
ТКФ97-1-Н3	4,2	4,2	3,5	2,8	12,6	18,9	1,2	1,2	5,7	23,5	29,2	13,3	5,0	18,3	71,8	71,8
ТКФ97-2-Н3	4,2	4,2	3,5	2,8	12,6	18,9	1,2	1,2	5,7	23,5	29,2	13,3	5,0	18,3	71,8	71,8

1. Колонны ТКФ97-1-Н3 и ТКФ97-2-Н3 отличаются от колонн ТКФ97-1-Н и ТКФ97-2-Н по серии 1.427.1-3, в.п.2. Только постановкой дополнительных закладных изделий. Арматура-опалубочные чертежи и технические условия изготовления см. выше указанную серию.

2. Закладные изделия, предусмотренные серией, на чертеже колонны не показаны.

ГПП	Михайлин	500
Научно-исслед.	Сидорова	100
П.спец.	Стрехин	50
Р.к.з.р.	Сартисон	50
Б.в.м.м.	Сидорова	50
И.м.м.	Чучелина	50

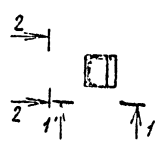
503-1-3385 - кнн-ТКФ97-1-Н3
ТКФ97-2-Н3

Колонны
ТКФ97-1-Н3, ТКФ97-2-Н3

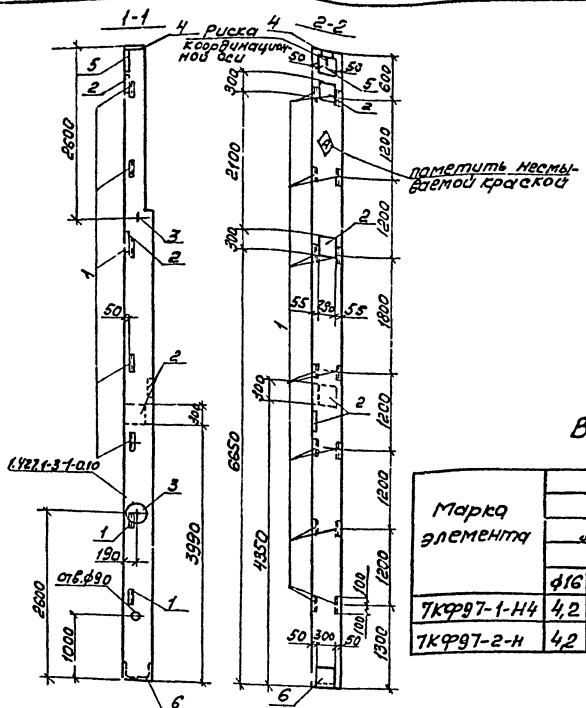
Шелесобетон

Копирован в формате А3

Шелесобетон, проемы и сетка в опалубке



Улич. проезд, Липовый проект 503-1-33.85, Липовый



Формат	Зона	№ 3	Обозначение	Наименование	кол.	Примечание
				Документация		
			1.427.1-3; Б/м.0	Пояснительная записка		
			1.427.1-3; Б/м.1	Чертеж колонн		
				7КФ97-1-Н4, 7КФ97-2-Н		
				Дополнительные сборочные единицы		
				Изделие закладные		
		1	1.427.1-3; Б/м.2	МН30	7	
		2	1.427.1-3; Б/м.2	МН24	4	
		3	1.427.1-3; Б/м.2	МН35	2	
		4	1.427.1-3; Б/м.2	МН3	1	
		5	1.427.1-3; Б/м.2	МН1	1	
		6	1.427.1-3; Б/м.2	МН8	1	

Ведомость расхода стали на дополнительные закладные изделия на элемент, кг

Марка элемента	Изделия закладные											всего	Общий расход	
	Арматура класса А I						Прокат марки ВСтЗкп2; ВСтЗпс6							
	ГОСТ 5781-82						ГОСТ 82-70*			ГОСТ 8509-72*				
	φ16	Уг20φ10	φ12	φ14	Уг20	Локсд-крас	Уг20	Л63х5	Л90х6	Уг20				
7КФ97-1-Н4	4,2	4,2	3,5	2,3	17,8	23,1	23,9	5,7	29,6	13,3	5	13,3	76,2	76,2
7КФ97-2-Н	4,2	4,2	3,5	2,3	17,8	23,1	23,9	5,7	29,6	13,3	5	13,3	76,2	76,2

1. Колонны 7КФ97-1-Н4 и 7КФ97-2-Н4 отличаются от колонн 7КФ97-1-Н4 и 7КФ97-2-Н4 по серии 1.427.1.36.1 только постановкой дополнительных закладных изделий. Арматурно-опалубочные чертежи и технические условия изготовления см. вышеуказанную серию.

2. Закладные изделия, предусмотренные серией, на чертеже колонны не показаны.

Гип	Мукитин	ЭЗ
Нач. отд.	Сидорова	ЭЗ
Ин. спец.	Сперлин	ЭЗ
Рис. гр.	Страт. ван	ЭЗ
Вед. тех.	БС	ЭЗ
Техник	Скороход	ЭЗ

503-1-33.85 - КНИИ-7КФ97-1-Н4
7КФ97-2-Н4

Колонны
7КФ97-1-Н4, 7КФ97-2-Н4

Железобетон

Копировал Брун-Формат А3

Лист 1 из 1

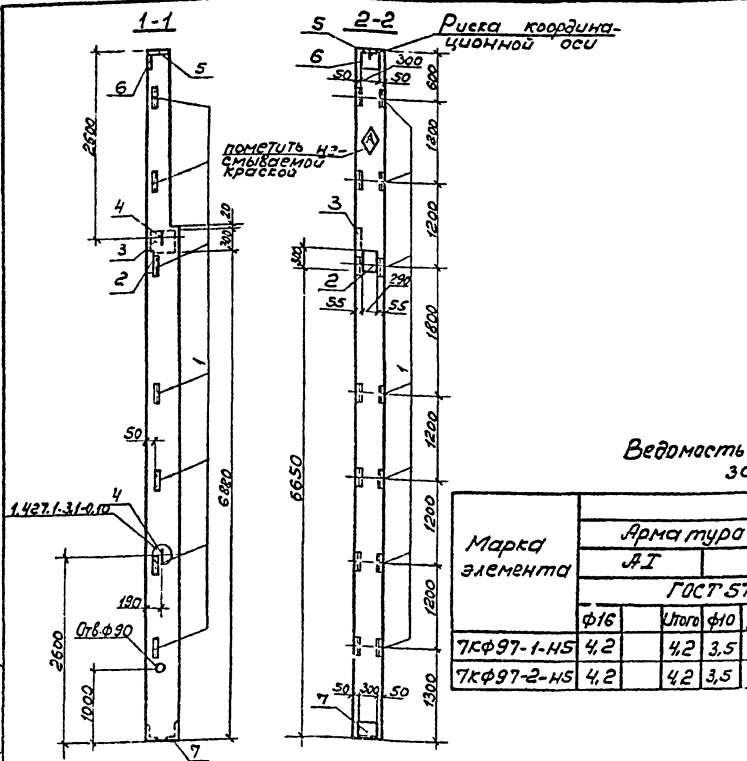
Масштаб 1:50

Сталь: М500

Гипроавтотранс Новосибирский филиал

Улич. проезд, Липовый проект 503-1-33.85, Липовый

Типовой проект 503-1-33.85 "Мельница"



№з	Обозначение	Наименование	Кол.	Примечание
		Документация		
	1.427.1-3, вып.0	Пояснительная записка		
		Чертеж колонны		
	1.427.1-3, вып.1	ТКФ97-1-Н; ТКФ97-2-Н		
		Дополнительные сборочные единицы		
		Изделия закладные		
1	1.427.1-3, вып.2	МН30	7	
2	1.427.1-3, вып.2	МН24	1	
3	1.400-6/76, вып.1	М1-1-2	1	
4	1.427.1-3, вып.2	МН35	2	
5	1.427.1-3, вып.2	МН3	1	
6	1.427.1-3, вып.2	МН1	1	
7	1.427.1-3, вып.2	МН8	1	

Ведомость расхода стали на дополнительные закладные изделия на элемент

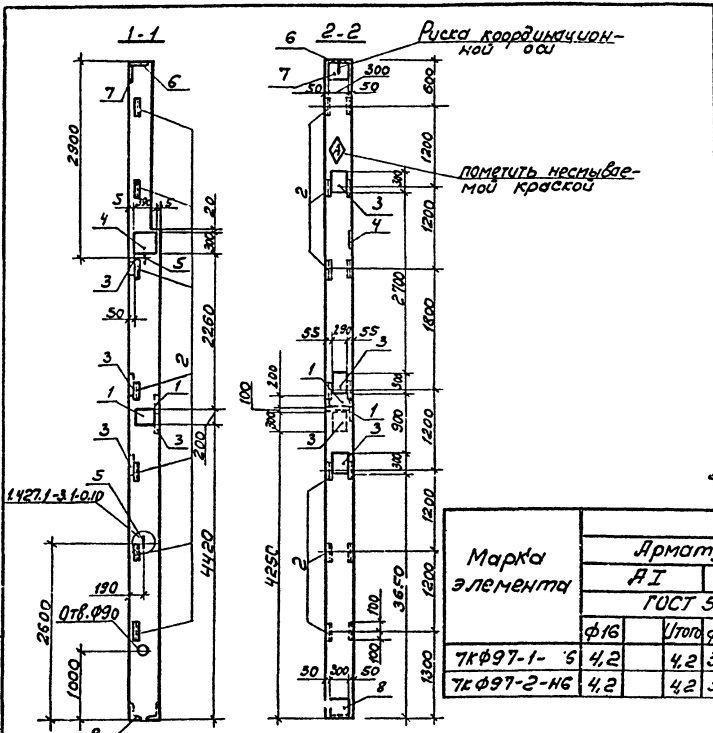
Марка элемента	Изделия закладные											Всего	Общий расход			
	Арматура класса А I				Прокат марки ВСтЗкп2; ВСтЗпс 6											
	ГОСТ 5781-82				ГОСТ 103-76			ГОСТ 82-70*						ГОСТ 8509-72 *		
	φ16	Утого φ10	φ12	φ14	Утого	10кх	Утого	8кх	10кх	Утого	6,5кх			50кх	Утого	
ТКФ97-1-Н5	4,2	4,2	3,5	2,8	9,0	15,3	1,2	1,2	5,7	18,7	24,4	13,3	5,0	18,3	63,4	63,4
ТКФ97-2-Н5	4,2	4,2	3,5	2,8	9,0	15,3	1,2	1,2	5,7	18,7	24,4	13,3	5,0	18,3	63,4	63,4

1. Колонны ТКФ97-1-Н5 и ТКФ97-2-Н5 отличаются от колонн ТКФ97-1-Н и ТКФ97-2-Н по серии 1.427.1-3, вып.2 только постановкой дополнительных закладных изделий. Арматурно-опалубочные чертежи и технические условия изготовления см. выше указанную серию.

2. Закладные изделия, предусмотренные серией, на чертеже колонны не показаны.

ГРП	НИИТЭИ	ВНИИ	503-1-33.85 - кнч-ТКФ97-1-Н5	
НЗ	Видорова	С-И	ТКФ97-2-5	
Гл. сп.	Стрельник	Ст 1		
Рук. гр.	Сартыков	Дань		
Вед. инж.	Белоусов	Сидор	Колонны ТКФ97-1-Н5; ТКФ97-2-Н5	
Инж.	Чичелина	Чич...		
			7кФ97-1-Н5	
			РП 3600	1:50
			Лист 1	Листов 1
			Железобетон	ГИПРОАВТОСТРОИТЕЛ
				Новосибирский филиал

Тилобой проект 503-Г-33.85 Альбом



Ранжир	Зона	Лист	Обозначение	Наименование	Кол	Примечание
				<u>Документация</u>		
			1.427.1-3, вып.0	Пояснительная записка		
			1.427.1-3, вып.1	Чертеж колонн		
				Дополнительные сборочные чертежи		
				Издание закладное		
1			1.427.1-3, вып.2	МН5	2	
2			1.427.1-3, вып.2	МН30	7	
3			1.427.1-3, вып.2	МН24	4	
4			1.400-6/76, вып.1	М1-1.2	1	
5			1.427.1-3, вып.2	МН35	2	
6			1.427.1-3, вып.2	МН3	1	
7			1.427.1-3, вып.2	МН1	1	
8			1.427.1-3, вып.2	МН8	1	

Ведомость расхода стали на дополнительные закладные изделия на элемент, к

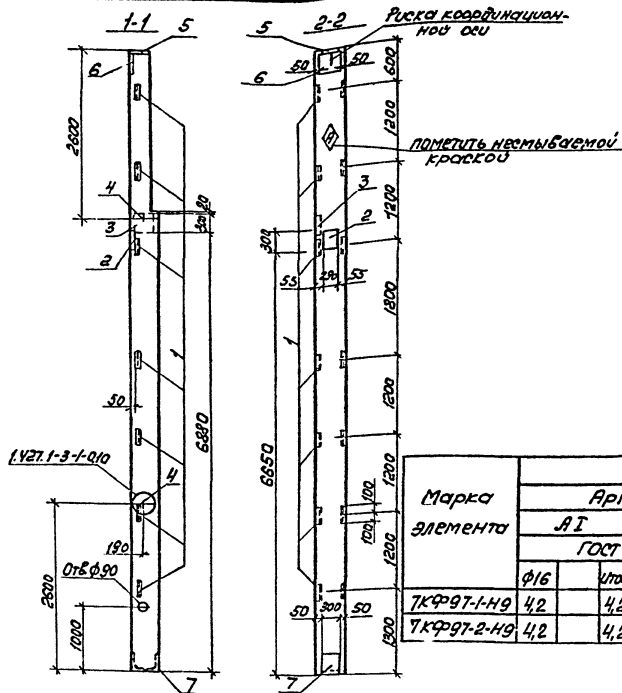
Марка элемента	Изделия закладные										Всего т	Общий расход				
	Арматура класса					Прокат марки										
	А I					А III										
	ГОСТ 5781-82					ГОСТ 10376-76 / ГОСТ 82-70* / ГОСТ 8509-78*										
	φ16	Утого	φ10	φ12	φ14	Утого	Л1х50	Утого	8х300	10х300	Утого	Л90х6	Л63х5	Утого		
7кф97-1-Н	4,2	4,2	3,5	6,8	20,1	30,4	1,2	1,2	13,3	33,1	46,1	5,0	13,3	14,3	100,5	100,5
7кф97-2-Н6	4,2	4,2	3,5	6,8	20,1	30,4	1,2	1,2	13,3	33,1	46,1	5,0	13,3	14,3	100,5	100,5

- Колонны 7кф97-1-Н6 и 7кф97-2-Н6 отличаются от колонн 7кф97-1-Н и 7кф97-2-Н по серии 1.427.1-3, вып.1 только постановкой дополнительных закладных изделий. Арматурно-опорные чертежи и технологические условия изготовления см. вложечную серию.
- Закладные изделия, предусмотренные серией, на чертеже колонны не показаны.

ГИП	Низинин	30/11	503-Г-33.85	КЖУ-7кф97-1-Н6	
Итого	Сидорова	28/11		7кф97-2-Н6	
ГЛ. спец.	Стрелин	30/11	Колонны	Сталь	Маасса
Рук. гр.	Светисон	30/11		7кф97-1-Н6; 7кф97-2-Н6	РП
Ведущий	Богданов	30/11	железобетон	Лист 1	Листов 1
Изм.	Чичалина	30/11		ГИПРОВГОТРАНО	
				Новосибирский филиал	

Лист № 1 из 1. Классика и детали в соответствии с УИМ. № 1

Таблица проект 503-1-33.85 АМБом IV



Всего	Залив	Поз.	Обозначение	Наименование	кол.	Примечание
				Документация		
			1.427.1-3, Вып.0	Пояснительная записка		
				Чертежи колонн		
			1.427.1-3, Вып.1	ТКФ97-1-Н, ТКФ97-2-Н		
				Дополнительные сборочные единицы		
				Изделие закладное		
		1	1.427.1-3, Вып.2	МН30	7	
		2	1.427.1-3, Вып.2	МН24	2	
		3	1.400-6/76, Вып.1	М1-1-2	1	
		4	1.427.1-3, Вып.2	МН35	2	
		5	1.427.1-3, Вып.2	МН3	1	
		6	1.427.1-3, Вып.2	МН1	1	
		7	1.427.1-3, Вып.2	МН8	1	

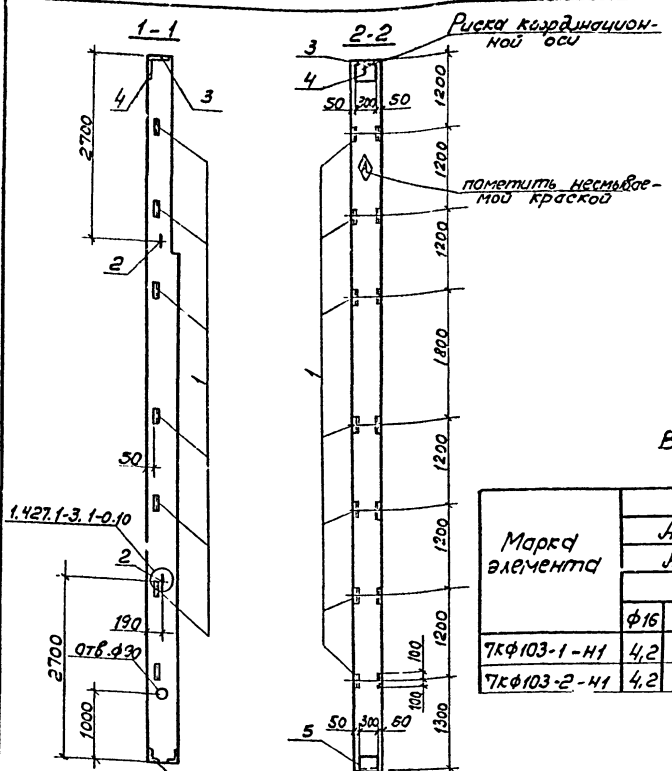
Ведомость расхода стали на дополнительные закладные изделия на элемент, кг

Марка элемента	Изделия закладные												Всего	Общий расход			
	Арматура класса А I						Прокат марки ВСт3 кп2										
	ГОСТ 5781-82						ГОСТ 10376			ГОСТ 82-70*					ГОСТ 8509-72*		
	φ16	Утол φ10	φ12	φ14	Утол 50х16	Утол 85х20	10х300	Утол 10	Утол 5	53х50х6	50х6	Утол 5					
ТКФ97-1-Н9	4,2	4,2	3,5	2,8	12,7	19,0	1,2	1,2	5,7	23,5	29,2	13,3	5	18,3	71,9	71,9	
ТКФ97-2-Н9	4,2	4,2	3,5	2,8	12,7	19,0	1,2	1,2	5,7	23,5	29,2	13,3	5	18,3	71,9	71,9	

1. Колонны ТКФ97-1-Н9 и ТКФ97-2-Н9 отличаются от колонн ТКФ97-1-НН и ТКФ97-2-НН по серии 1.427.1-3, Б.1 только постановкой дополнительных закладных изделий. Арматурно-опалубочные чертежи и технические условия изготовления см. выше указанную серию.

2. Закладные изделия, предусмотренные серией, на чертеже колонны не показаны.

ГИП	Никитин	30															
нач. отв.	Сидорова	10															
гл. спец.	Стрельни	10															
рук. гр.	Степанов	10															
вед. тех.	Белкина	10															
техник	Старостина	10															
503-1-33.85 - КМН-ТКФ97-1-Н9 ТКФ97-2-Н9														Колонны		ТКФ97-1-Н9, ТКФ97-2-Н9	
														Стальная масса		1:50	
														Железобетон		ГИПРОБЕИ ОТРАНС Новосибирской филиал	
														Копирован		Формат А3	



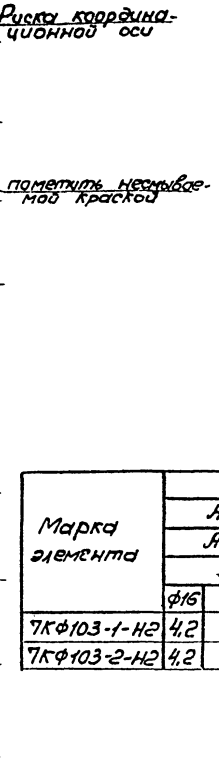
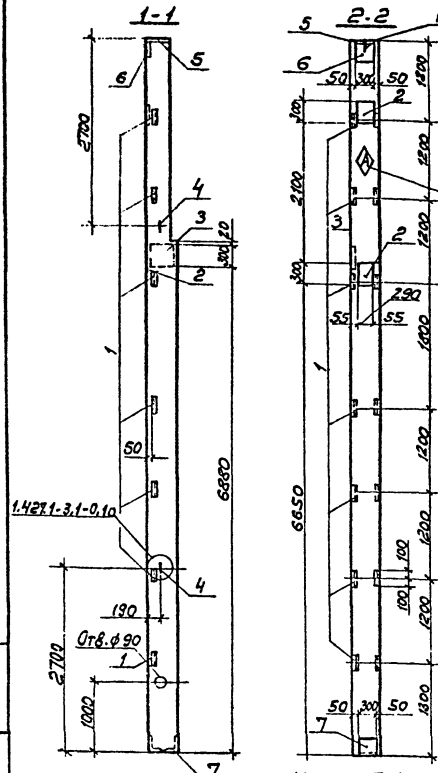
Фирма Зона	№ п.з.	Обозначение	Наименование	Кол.	Приме- чание
			Документация		
		1.427.1-3, вып.0	Пояснительная записка		
			Чертежи колонн		
		1.427.1-3, вып.1	7КФ 103-1-Н; 7КФ 103-2-Н дополнительные сварочные соединения		
			Узлы закладные		
1	1.427.1-3, вып.2		МН30	7	
2	1.427.1-3, вып.2		МН35	2	
3	1.427.1-3, вып.2		МН3	1	
4	1.427.1-3, вып.2		МН1	1	
5	1.427.1-3, вып.2		МН8	1	

Ведомость расхода стали на дополнительные закладные изделия на элемент, кг

Марка элемента	Узлы закладные										Все го	Общий расход		
	Арматура класса А I					Прокат марки								
	ГОСТ 5781-82					ВСтЗ кп 2; ВСтЗ пс 6		ГОСТ 82-70*						
	φ16	Угол φ10	φ12	φ14	Угол 163x163x10	Угол 163x163x10	Угол 163x163x10	Угол 163x163x10	Угол 163x163x10	Угол 163x163x10				
7КФ103-1-Н1	4,2	4,2	3,5	2,8	3,0	9,3	13,3	5,0	18,3	5,7	4,7	10,4	42,2	42,2
7КФ103-2-Н1	4,2	4,2	3,5	2,8	3,0	9,3	13,3	5,0	18,3	5,7	4,7	10,4	42,2	42,2

1. Колонны 7КФ103-1-Н1 и 7КФ103-2-Н1 отличаются от колонн 7КФ103-1-Н, 7КФ103-2-Н по серии 1.427.1-3, 8 и только постановкой дополнительных закладных изделий. Арматурно-опалубочные чертежи и технические условия изготовления см. вышеуказанную серию.
2. Закладные изделия, предусмотренные серией, на чертеже колонны не показаны.

ГЧП Нач. отд. Ин. спец. Рук. гр. Вед. инж. Инж.	Никитин Сидоренко Степанов Светослав Семёнов Чучелина	503-1-33.85	КЖУ-7КФ 103-1-Н1 7КФ 103-2-Н1
		Колонны 7КФ103-1-Н1; 7КФ103-2-Н1	Сталь: Массо Масса: 1:50 Лист 1 из 1
		Железобетон	Лист 1 из 1 Новак



Колонна	Поз.	Обозначение	Наименование	Кол.	Примечание
			Документация		
		1.427.1-3, вып.0	Пояснительная записка		
			Чертеж колонн		
		1.427.1-3, вып.1	ТКФ103-1-Н; ТКФ103-2-Н		
			Дополнительные графические приложения		
			Изделия закладные		
1		1.427.1-3, вып.2		МН30	7
2		1.427.1-3, вып.2		МН24	2
3		1400-6/76, вып.1		М1-12	1
4		1.427.1-3, вып.2		МН35	2
5		1.427.1-3, вып.2		МН3	1
6		1.427.1-3, вып.2		МН1	1
7		1.427.1-3, вып.2		МН8	1

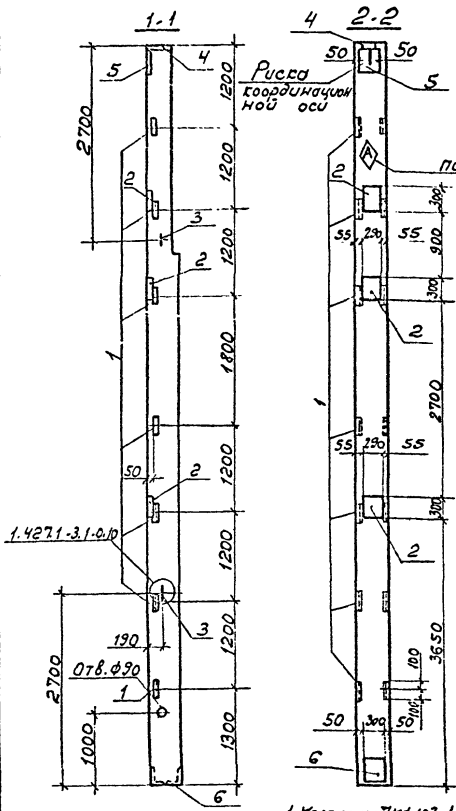
Ведомость расхода стали на дополнительные закладные изделия на элемент, кг

Марка элемента	Изделия закладные										всего	Общий расход				
	Арматура класса					Прокат марки										
	А I		А III			ВСт3кп2; ВСт3пс6			Всего							
	ГОСТ 5781-82					ГОСТ10776										
	φ16	Углов	φ10	φ12	φ14	Углов-10х50	Углов-8х300-10х300	Углов-15х15	Л50х5	Углов						
ТКФ103-1-Н2	4,2	4,2	3,5	2,8	12,7	19,0	1,2	1,2	5,7	23,5	29,2	13,3	5,0	18,3	71,9	71,9
ТКФ103-2-Н2	4,2	4,2	3,5	2,8	12,7	19,0	1,2	1,2	5,7	23,5	29,2	13,3	5,0	18,3	71,9	71,9

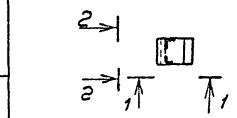
1. Колонны ТКФ103-1-Н2 и ТКФ103-2-Н2 отличаются от колонн ТКФ103-1-Н и ТКФ103-2-Н по серии 1.427.1-3, вып.1 только постановкой дополнительных закладных изделий. Арматурно-опалубочные чертежи и технические условия изготовления см. выше указанную серию.
 2. Закладные изделия, предусмотренные серий, на чертеже колонны не показаны.

ГИП	Чукоткин	СД																	
Инж.ст.	Сидорова	СД																	
Инж.ст.	Стрельчик	СД																	
Инж.ст.	Сартан	СД																	
Инж.ст.	Белоглазова	СД																	
Инж.	Чучелина	СД																	

Исполн. проект № 5-73345



1.4271-3.1-0.10



1. Колонны 7КФ 103-1-Н4 и 7КФ 103-2-Н4 отличаются от колонн 7КФ 103-1-Н и 7КФ 103-2-Н по серии 1.427.1-3, в.1 только постановкой дополнительных закладных изделий. Арматурно-опалубочные чертежи и технические условия изготовления см. выше. указанную серию
 2. Закладные изделия, предусмотренные серией, на чертеже колонны не показаны.

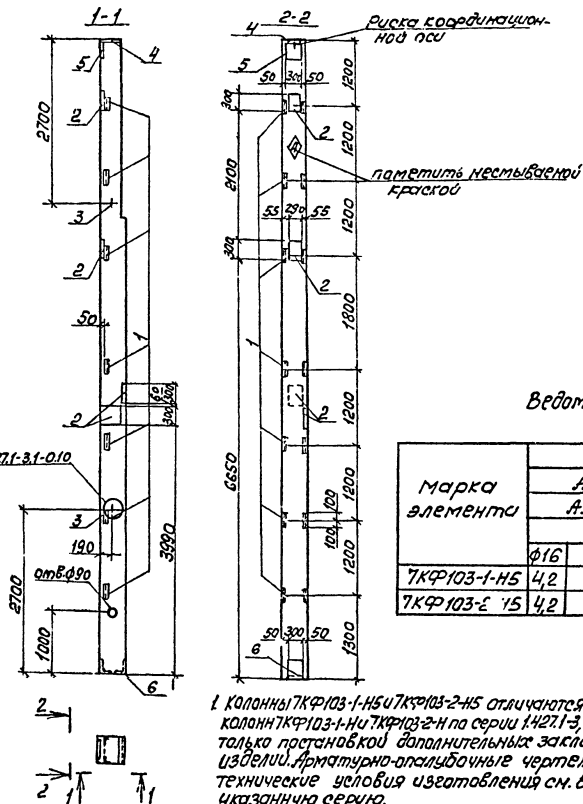
Формат	Зона	Поз.	Обозначение	Наименование	Кол.	Примечание
				Документация		
			1.427.1-3, вып.0	Пояснительная записка		
				Чертеж колонн		
			1.427.1-3, вып.1	7КФ 103-1-Н, 7КФ 103-2-Н		
				Дополнительные сборочные единицы		
				Изделие закладное		
		1	1.4271-3, вып.2	МН 30	7	
		2	1.427.1-3, вып.2	МН 24	3	
		3	1.427.1-3, вып.2	МН 35	2	
		4	1.427.1-3, вып.2	МН 3	1	
		5	1.427.1-3, вып.2	МН 1	1	
		6	1.427.1-3, вып.2	МН 8	1	

Ведомость расхода стали на дополнительные закладные изделия на элемент, кг.

Марка элемента	Изделие закладное										Всего	Общий расход		
	Арматура класса					Прокат марки								
	А I		А III			ВСтЗкп2; ВСтЗпс6								
	ГОСТ 5781-82					ГОСТ 82-70*		ГОСТ 8509-72*						
	φ16	Итого	φ10	φ12	φ14	Итого	8х300-10х300	Итого	Л63х5	Л90х6	Итого			
7КФ 103-1-Н4	4,2	4,2	3,4	2,8	14,2	20,4	5,7	19,1	24,8	13,3	5	18,3	67,7	67,7
7КФ 103-2-Н4	4,2	4,2	3,4	2,8	14,2	20,4	5,7	19,1	24,8	13,3	5	18,3	67,7	67,7

ГИП	Никитин	503-1-33.85	-КНИ	7КФ 103-1-Н4	
Нач. отд.	Сидоренко			7КФ 103-2-Н4	
Гл. спец.	Старичкин				
Инж. пр.	Сарыгин			Колонны	Сталь
Инж. пр.	Белозвезд			7КФ 103-1-Н4, 7КФ 103-2-Н4	Масса
Техник	Старичкин				1:50
					Лист 1
					Листов в 1
				Железобетон	ГИПРАВТОТРИНС
					Новосибирской серии

Телобой проект 503-1-33.85 Архивом П



№элемента	Обозначение	Наименование	кол.	примечание
	1.427.1-3, Вып.0	ДОКУМЕНТАЦИЯ Пояснительная записка		
	1.427.1-3, Вып.1	Чертеж колонн 7КФ103-1-Н; 7КФ103-2-Н дополнительные сборочные чертежи изделия закладное		
1	1.427.1-3, Вып.2	МН30	7	
2	1.427.1-3, Вып.2	МН24	4	
3	1.427.1-3, Вып.2	МН35	2	
4	1.427.1-3, Вып.2	МН3	1	
5	1.427.1-3, Вып.2	МН1	1	
6	1.427.1-3, Вып.2	МН8	1	

Ведомость расхода стали на дополнительные закладные изделия на элемент, кг

Марка элемента	Изделия закладные										всего 20	Общий расход		
	Арматура класса АI					Прокат марки ВСт3кп2, ВСт3пс6								
	ГОСТ 5781-82					ГОСТ 82-70*								
ГОСТ 5781-82	ГОСТ 82-70*	ГОСТ 8509-72*	ГОСТ 5781-82	ГОСТ 82-70*	ГОСТ 8509-72*	ГОСТ 5781-82	ГОСТ 82-70*	ГОСТ 8509-72*	ГОСТ 5781-82	ГОСТ 82-70*	ГОСТ 8509-72*			
7КФ103-1-Н5	4,2	4,2	3,5	2,8	17,8	24,1	5,7	23,9	29,6	13,3	5,0	18,3	76,2	76,2
7КФ103-Е 15	4,2	4,2	3,5	2,8	17,8	24,1	5,7	23,9	29,6	13,3	5,0	18,3	76,2	76,2

1 Колонны 7КФ103-1-Н5 и 7КФ103-2-Н5 отличаются от колонн 7КФ103-1-Н и 7КФ103-2-Н по серии 1.427.1-3, Вып.1 только постановкой дополнительных закладных изделий. Арматурно-опалубочные чертежи и технические условия изготовления см. вышеуказанную серию.
2 Закладные изделия, предусмотренные серией на чертеже колонны не показаны.

ГП	Никитин	СМ												
Начальн.	Сидорова	СМ												
Инженер	Сережнин	СМ												
Инженер	Ваткина	СМ												
Инженер	Величко	СМ												
Инженер	Чучлина	СМ												

503-1-33.85 -КНН-7КФ103-1-Н5
7КФ103-2-Н5

Колонны
7КФ103-1-Н5, 7КФ103-2-Н5

Железобетон

копировал 8.1.85 -

Формат А3

Технический проект 503-1-33.85 Алюминий

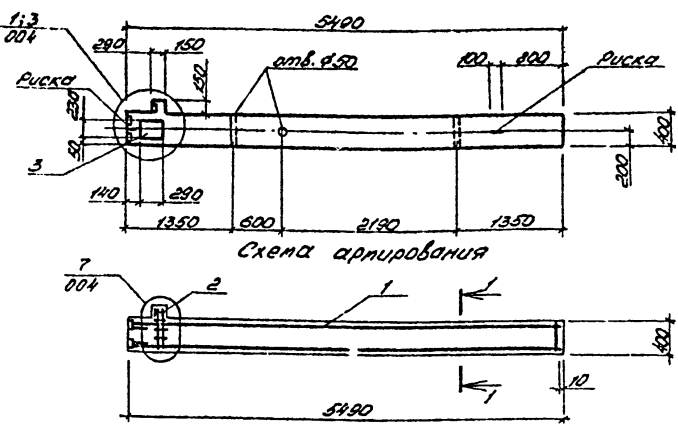
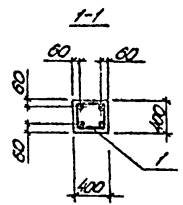


Схема армирования



Ранг	Сфера	Изм.	Обозначение	Наименование	Кол.	Примечание
				Документация		
			503-	-КЖУ-ЭКБО.48-2.17-1		Сборный чертёж
						Сборные детали
1			503-	-КЖУ-КП1	1	Проектный паспорт КП1
2			1.020-1.2-5	01-02	2	Сетка арматурная С-5
3			1.020-1.2-5	14-05	1	Узелок закладной М118
						Материал
						Бетон марки 300
					980	м ³

Ведомость расхода стали на элемент, кг

Марка элемента	Узелки арматурные								Узелки закладные								Общий расход		
	Арматура класса АIII				Арматура класса АI				Арматура класса АIII				Прокат марки ВСт3пс2; ВСт3пс6					Всего	
	ГОСТ 5781-82				ГОСТ 6727-80				ГОСТ 5781-82				ГОСТ 103-76						
	φ15	φ10	Упоко φ6	Упоко φ5	Упоко φ4	Упоко φ3	φ20	φ15	φ12	Упоко φ10	Упоко φ8	Упоко φ6	Упоко φ5	Упоко φ4					
ЭКБО.48-2.17-1	34,5	1,1	35,6	5,7	6,7	0,4	0,4	11,7	10,9	6,2	0,5	17,6	3,0	3,2	12,6	3,3	22,1	39,7	21,4

- Колонны ЭКБО.48-2.17-1 выкладывать в опалубке колонны ЭКБО.48-2.17 по серии 1.020-1.8.2-3 с укорочением на 1350 мм.
- Технические условия на изготовление колонны смотреть выше указанную серию.
- Узлы, замаркированные на данном листе, см. серию 1.020-1, в.2-3

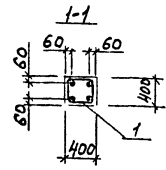
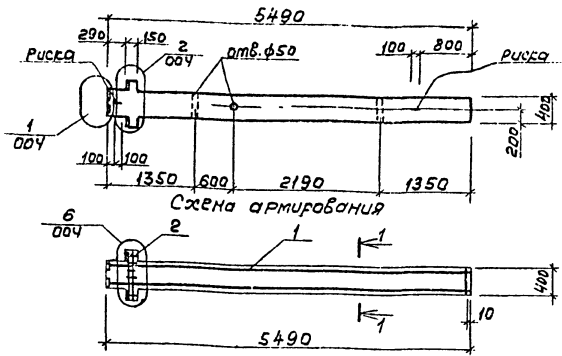
ИП	М.И.И.И.И.	В.И.И.И.И.	503-1-33.85-КЖУ-ЭКБО.4.48-2.17-1
Над. отв.	С.И.И.И.И.	И.С.И.И.И.	
Л.И.И.И.	С.И.И.И.И.	И.С.И.И.И.	
Рис. ср.	Б.И.И.И.И.	В.И.И.И.И.	
Вед. спец.	В.И.И.И.И.	И.С.И.И.И.	
Инженер	П.И.И.И.И.	В.И.И.И.И.	
			Колонна ЭКБО.4.48-2.17-1
			Железобетон
			Итого масса элементов
			РП 2225 1.50
			Лист 1 из 2
			ГИПРОАВТОТРАНС
			Новосибирский филиал

Копирован черезова

Формат А3

Альбом №

Типовой проект 503-1-33.85



Примечание	Возраст	Поз	Обозначение	Наименование	кол.	Примечание
				<u>Документация</u>		
			503-	- КНИ-СРБД 448-2.17-2		Сборочный чертеж
						<u>Сборочные единицы</u>
		1	503-	- КНИ-КПР	1	Пространственный каркас КПР
		2	1.020-1. 2-5	01-03	2	сетка арматурная С 6
						<u>Материал</u>
				Бетон марки 300	0,9	м ³

		Ведомость расхода стали на элемент, кг																
		Изделия арматурные					Изделия закладные											
Марка элемента		Арматура класса АII		Арматура класса АI		Всего	Арматура класса АII		Прокат марки ВСтЗкп2; ВСтЗпс6			Всего	Общий расход					
		ГОСТ 5781-82		ГОСТ 6727-80			ГОСТ 5781-82		ГОСТ 103-76									
		φ16	φ10	Итого	φ6	Итого	φ4	Итого	φ25	φ16	Итого	10х10		10х20	16х65	Итого		
2КБД 4.48-2.17-2		34,5	1,1	35,6	5,7	5,7	0,5	0,5	41,8	13,9	1,3	15,2	3,0	6,3	6,5	15,8	31,0	72,8

1. Колонны 2КБД 4.48-2.17-2 выполняются в опалубке колонны 2КБД 4.48-2.17 по серии 1.020-1. В.2-3 с укорочением на 4360 мм.
2. Технические условия на изготовление колонны смотреть выше указанную серию.
3. Узлы, замаркированные на данном листе, см. серию 1.020-1, В.2-3.

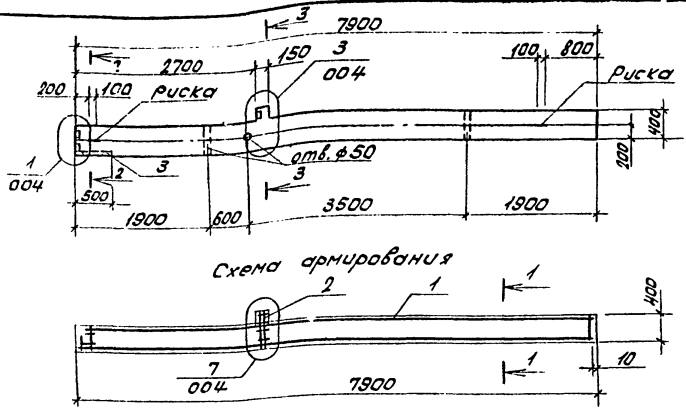
ТИП	ИЗВЕРЖИ	КОМ.																	
Навыка	Сударова	Авд.																	
Л. спец.	Слесарник	Авд.																	
Рук. гр.	Б.С.ИЗРИКОВА	Б.С.ИЗРИКОВА																	
Вед. инж.	В.С. ПОГЛЮБОВ	В.С. ПОГЛЮБОВ																	
Инж.	М.Г. ВАРШАВСКИЙ	М.Г. ВАРШАВСКИЙ																	

Копировал *Бурд.* - Формат А3

Лист № 1 из 1. Изменения и дополнения

Титульный проект 503-1-33.85

Имя и фамилия проектировщика



Формы Листа	Плоск.	Обозначение	Наименование	кол.	Примечание
			Документация		
		503-КМН-2КБ4.48-2.17-3	Сборочный чертёж		
			Сборочные единицы		
1	503-	- КМН-КПЗ	Пространственный каркас КПЗ	1	
2	1,020-1.	2-5 01-02	Сетка арматурная С5	2	
3	1,431-20,	Вып. 7 ч. 2	Цепление закладное МНП7	1	
			Материалы		
			бетон марки 300	127	м3

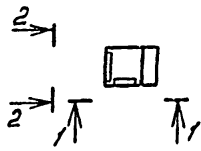
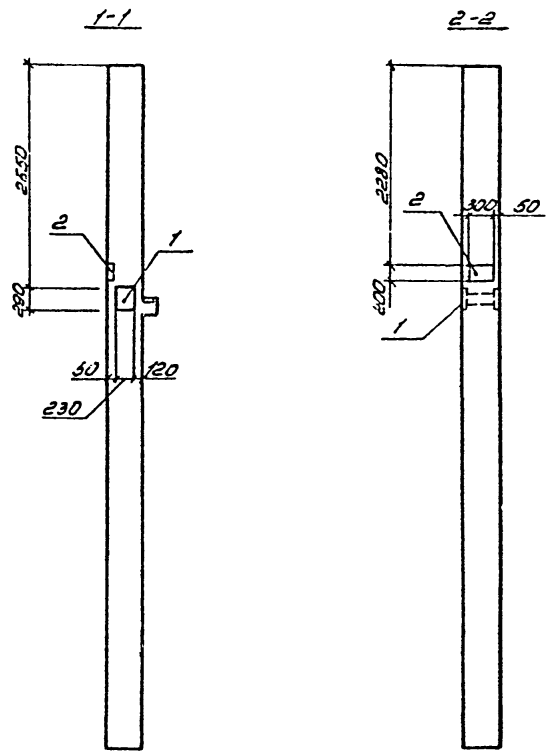
ведомость расхода стали на элемент, кг

Марка элемента	Цепления арматурные						Цепления закладные								Общий расход						
	Арматура класса АШ		АГ		всего	Арматура класса АШ				Прокат марки				всего							
	ГОСТ 5781-82	ГОСТ 16727-80	всего	всего		ГОСТ 5781-82	ВстЗ КП2 ВстЗ ПС6		ГОСТ 103-76		ГОСТ 82-70										
2КБ4.48-2.17-3	49,7	2,2	51,9	8,0	8,0	0,4	0,4	60,3	109	1,3	2,1	0,5	14,8	0,8	3,01	3,2	3,3	9,8	201	34,9	95,20

- Колонну 2КБ4.48-2.17-3 выполнять в опалубке колонны 2КБ4.48-2.17 по сечу 1.020-1, в.2-3 с укорочением на 1950мм.
- Технические условия на изготовление колонны смотреть выше указанную серию.
- Узлы, замаркированные на данном листе, серию 1.020-1, в.2-3.

Ген.пр.	Начальн. Службы	Инженер			503-1-3385КМН-2КБ4.48-2.17-3	Связи	Класса	Машинал
Исполн.	Инженер	Инженер	Инженер	Инженер	Колонна 2КБ4.48-2.17-3	АП	3/80	1:50
Инженер	Инженер	Инженер	Инженер	Инженер	Железобетон	Лист 1	Листов 1	
Инженер	Инженер	Инженер	Инженер	Инженер		Гипроавтотранс Новосибирский филиал		

Типовой проект 503-1-33.85 А.0604.14



Колонна 2КБ04.48-2.17-4 отличается от колонны 2КБ04.48-2.17-3 на листе 503-КЖУ-2КБ04.48-2.17-3 наличием дополнительных закладных деталей

Прокат	50мм	703	Обозначение	Наименование	кол	Примечание
				<u>Документация</u>		
			1.020-1, вып. 2-3	Лоякитованная закладка		
				Чертеж колонны		
			503-КЖУ-2КБ04.48-2.17-3	2КБ04.48-2.17-3		
				<u>Дополнительные</u>		
				<u>сборочные единицы</u>		
1			1.020-1.2-5 14-05	Изделие закладное МНФ	1	
2			1.431-20, вып. 7.4.2	МНЗ4	1	

Ведомость расхода стали на дополнительные закладные изделия на элемент, кг

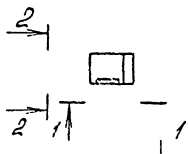
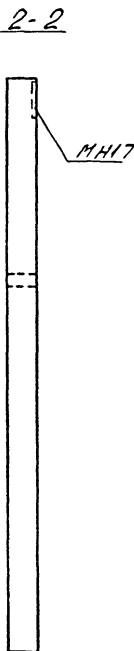
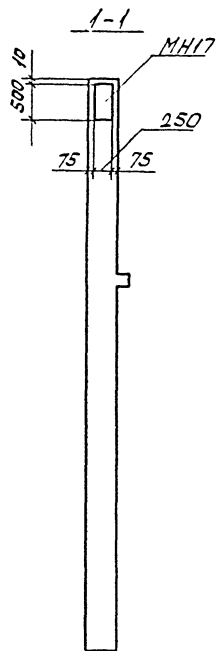
Марка элемента	Изделия закладные							Общий расход	
	Арматура класса А II			Прокат марки Вст.3.п.2; Вст.3.п.6					
	ГОСТ 5781-82			ГОСТ 103-75					
	φ12	φ16	Угол20	Угол10	Угол20	Угол30	Угол40		
2КБ04.48-2.17-4	2,4	3,8	5,2	1,2	4,7	12,6	8,5	24,7	24,6

Имя, отчество, должность, подпись и печать архитектора

ГИП	Михайлин	Зом	503-1-33.85-КЖУ-2КБ04.48-2.17-4		
Науч.стд.	Сидорова	ФК-1	Колонна 2КБ04.48-2.17-4		
Инженер	Степанов	ФК-1	Страна	Масса	Масштаб
Инж.пр.	Сидорова	ФК-1	РП	3180	1:50
Инж.пр.	Сидорова	ФК-1	Лист 1	Листов 1	
			Железобетон		
			ГИПРОАВТОТРАН		
			Навостройтротуарный		

Копировал Черезова

формат А5



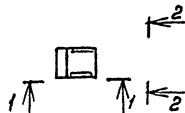
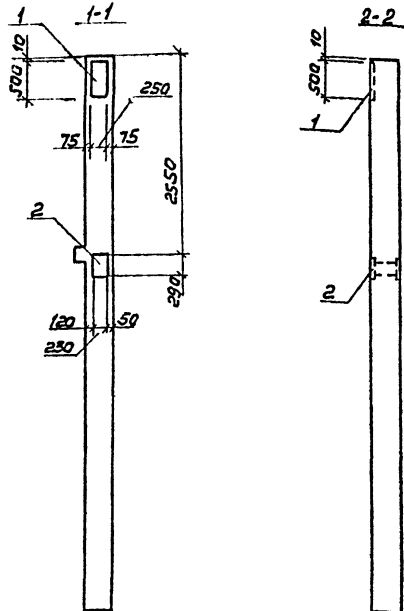
Формат	Лист	Лист	Обозначение	Наименование	К.м.	Группирование
				Документация		
			1.020-1, Вып. 2-3	Полнительная записка		
				Чертеж колонны		
			503- -КНИ-2КБ04.48-2.17-3	2КБ04.48-2.17-3		

Колонна 2КБ04.48-2.17-6 отличается от колонны 2КБ04.48-2.17-3 на листе 503- -КНИ-2КБ04.48-2.17-3 местоположением закладной детали МН17.

ГНП	Никитин	Зем	503-1-33.85 -КНИ-2КБ04.48-2.17-6		
Исполн	Сидоров	АС			
Проект	Степанов				
Рук.пр.	Батурин	Валент	Колонна	Стадия	Масштаб
Ведущий	Белогородский	Владим	2КБ04.48-2.17-6	РП	3:80
И.И.	Петрушилин	Владим		Лист	Листов
			Железобетон	ГИПРОАВТОТРАНС	
				Новосибирский филиал	

Альбом №

Туловищ проект 503-1-33.85



1. Колонна 2КБ04.48-2.17-7 отличается от колонны 2КБ04.48-2.17-3 на листе 503-КМУ-2КБ04.48-2.17-3 наличием дополнительной закладной ветви.

Обозначение	Наименование	кол.	Примечание
	<u>Документация</u>		
1.020-1, вып. 2-3	Пояснительная записка Чертеж колонны		
503-КМУ-2КБ04.48-2.17-3	2КБ04.48-2.17-3		
	<u>Дополнительные</u>		
	<u>сборочные единицы</u>		
1	1.431-20, Вып.7 ч.2		Изделие закладное ИП
2	1.020-1 2-5 14-05	МН18	1

Ведомость расхода стали на дополнительные закладные изделия на элемент, кг

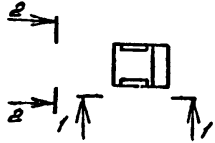
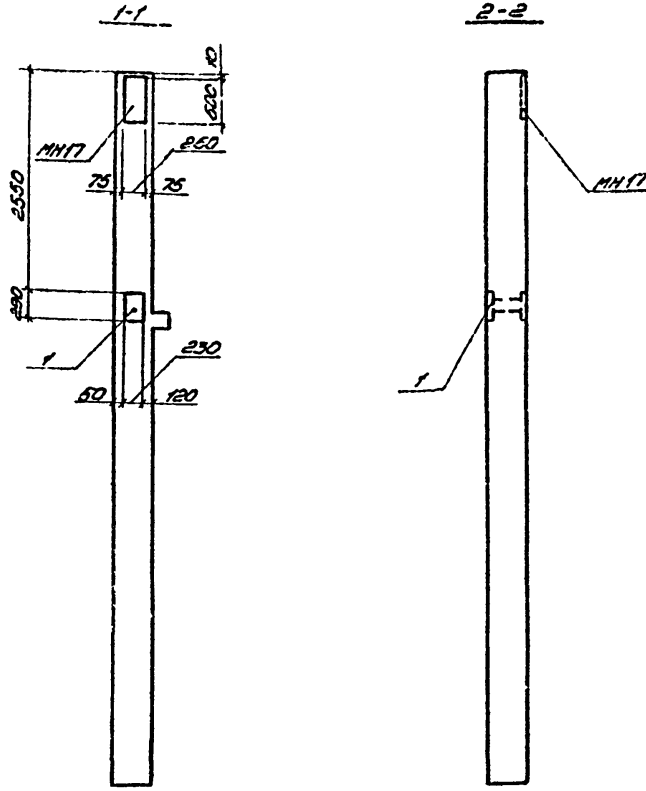
Марка элемента	Изделия закладные							Всего	
	Арматура класса А III				Прокат марки ВСт3псР, ВСт3псБ				
	ГОСТ 5781-82	ГОСТ 103-76			Итого				
φ16	φ14	φ12	φ10	Итого	10х250	10х230	Итого		
2КБ04.48-2.17-7	3,7	2,1	0,5	0,5	6,8	10,6	12,6	23,2	30,0

Итого по листу 18,300 кг инв. №

ИП	Инициал	подпись	503-1-33.85	КМУ-2КБ04.48-2.17-7
М.Ч.С.В.	Сидорова	Л.С.Я.	Колонна	Статус
М.П.С.У.	Старелина	В.И.И.	2КБ04.48-2.17-7	Масса
В.В.С.И.К.	Самойлова	Р.С.С.		1:50
И.И.И.	Затрунчикова	Л.И.И.		Лист 1
				Листов 1
			ЖЕЛЕЗОБЕТОН	ГИПРОВЕСТРАНС

Копирован в 1983 г. формат А3

Туболой проект 503-1-33.85 Алюбом II



Колонна 2К50 4.48-2.17-8 отличается от колонны 2К50 4.48-2.17-3 на листе 503- ЛХЖЛ-2К50 4.48-2.17-3 местоположением закладной детали МН17 и наличием дополнительной закладной детали.

Проект	Дата	Лист	Обозначение	Наименование	Кол.	Примечание
				<u>Документация</u>		
			1.020-1, Вып. 2-5	Пояснительная записка		
				Чертеж колонны		
			503- ЛХЖЛ-2К50 4.48-2.17-3	2К50 4.48-2.17-3		
				<u>Дополнительные</u>		
				<u>исполнительные единицы</u>		
			1 1.020-1. 25 14-05	Издание закладное МН17	1	

Ведомость расхода стали на дополнительные закладные изделия на элемент, кг

Марка элемента	Изделия закладные						Всего
	Арматура класса А III			Прокат марки ВСт3.КП2; ВСт3.ПС6			
	ГОСТ 5781-82			ГОСТ 103-76			
	φ16	φ12	Упомят	12х22	Упомят	Упомят	
2К50 4.48-2.17-8	3,07	0,53		4,2	12,6	2,0	18,8

ГИП	Ильин	Упр.	503-1-33.85 -ЛХЖЛ-2К50 4.48-2.17-8			
Инженер	Сиверова	Ф.С.Б.				
Инженер	Горемыкин	С.				
Инж.пр.	Балащина	Л.В.	Колонна	Итадия	Итадия	Итадия
Инженер	Белова	В.В.	2К50 4.48-2.17-8	р.7	3130	1:50
Инженер	Петрушино	В.В.		лист 1	листья 1	
			Железобетон	ГИПРОАВТОТРАНС		
				Национальный филиал		

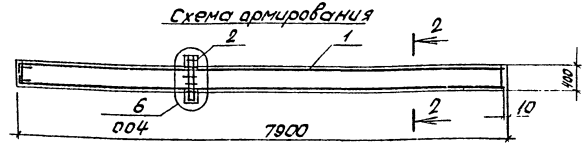
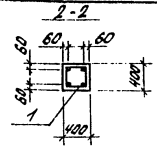
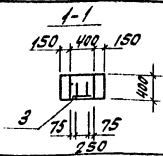
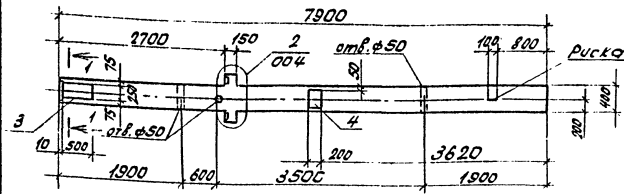
Копировал Черезова

формат А3

См. на листе 503-1-33.85 и другие листы проекта.

Альбом II

Типовой проект 503-1-33.85



Позиция	Обозначение	Наименование	Кол.	Примечание
	503-1-33.85-КНН-2КБДЧ.48-2.17-9	Документация		
		Сборочный чертеж		
		Сборочные единицы		
1	503-1-33.85-КНН-КПЧ	Пространственный каркас КПЧ	1	
2	1.020-1-2-3 01-03	Сетка арматурная С6	2	
3	1.431-20, вып. 7 ч. 2	Изделия закладные МНЧ	1	
4	1.431-20, вып. 7 ч. 2	МНЧ	1	
		Материал		
		Бетон марки 300	1,28	ч.3

введенность расхода стали на элемент, кг

Марка элемента	Изделия арматурные						всего	Изделия закладные												всего	Общий расход		
	Арматура класса АIII			Арматура класса AI				Арматура класса АIII						Прокат марки ВСтЗ КП2; ВСтЗ ПС 6									
	ГОСТ 5781-82							ГОСТ 5781-82						ГОСТ 103-76									
	φ16	φ10	Утол	φ4	Утол	φ4		Утол	φ28	φ16	φ12	φ10	Утол	10x50	10x80	10x120	10x180	10x250	16x65			Утол	
2КБДЧ.48-2.17-9	49,7	2,1	51,8	8,0	8,0	0,5	0,5	60,3	13,9	1,3	2,1	1,9	0,5	19,7	2,0	3,0	6,3	4,7	9,8	6,5	32,3	52,0	112,3

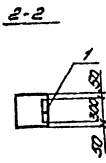
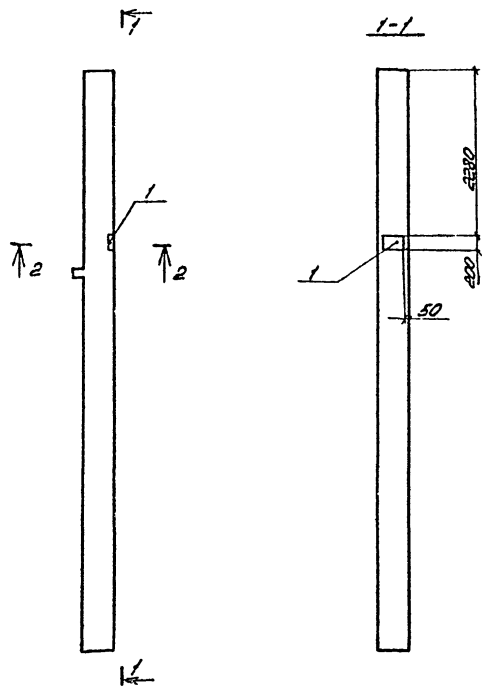
1. Колонну 2КБДЧ.48-2.17-9 выполнять в опалубке колонны 2КБДЧ.48-2.17 по серии 1.020-1, в 2-3 с укорочением на 1950 мм.
2. Технические условия на изготовление колонны смотреть выше указанным серию.
3. Узлы, замоноуливаемые в данном листе, смотреть серию 1.020-1, в 2-3.

КНН	Никитин	Сол					503-1-33.85-КНН-2КБДЧ.48-2.17-9																
Над.отв.	Сидорова	ЛС					Колонна																
П.спец.	Сурехин	ЛС					2КБДЧ.48-2.17-9																
Руч.пр.	Батурина	ЛС					Железобетон																
Вед.инж.	Белоглазов	ЛС																					

Модель II

Типовой проект 503-1-33.85

ИПН: 503-1-33.85-1-1



Кол.	Примечание	Наименование	Обозначение	Значение	Среднее
		<u>Документация</u>			
		Пояснительная записка	1.020-1, вып. 2-3		
		Чертеж колонны	503-		
		Дополнительные	КЖУ-2КБ04.48-2.17-3		
		сборные единицы	2КБ04.48-2.17-3		
1	1.431+20, вып. 7 и 2	Удельные закладные метал			1

Ведомость расхода стали на дополнительные закладные детали, кг

Марка элемента	Удельные закладные						Всего
	Арматура класса		Проект марки				
	А II		Вс73кп2; Вс73кп6				
	ГОСТ 5781-82		ГОСТ 103-76				
Ø12		Угол		Угол			
2КБ04.48-2.17-11	1.9		1.9	1.2	4.7	5.9	7.8

Колонна 2КБ04.48-2.17-11 отличается от колонны 2КБ04.48-2.17-3 наличием дополнительной закладной детали.

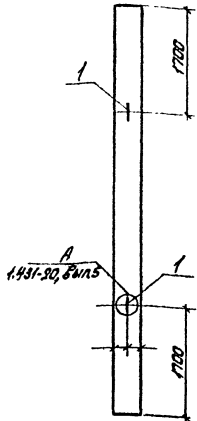
ТИП	Исполн.	30	503-1-33.85 - КЖУ-2КБ04.48-2.17-11
Исполн.	Литера	АС.Я	
Исполн.	Стенд		
Исполн.	Болты		
Исполн.	Болты		КОЛОННА 2КБ04.48-2.17-11
Исполн.	Болты		
Железобетон			
		Лист 1	Листов 1
		ГИПРОАВТОТРАНС	
		Новосибирский филиал	

Копирова-Урезова

Формат А3

Аннотация

Типовой проект 503-1-33.85



№ документа	Дата	Обозначение	Наименование	Кол.	Примечание
			Документация		
		1.431-20, Вып.5	Дополнительная записка		
			Чертеж колонны КБ9		
		1.431-20, Вып.5	Дополнительные сборочные единицы		
1		1.400-9, Вып.1	Петля УП 2-4	2	

Безопасность расхода стали на дополнительные закладные изделия на элемент, кг

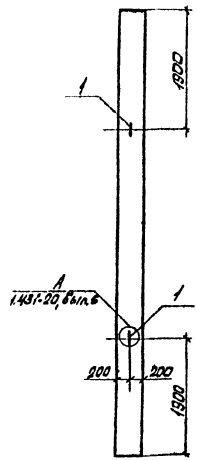
Марка элемента	Изделия закладные		Общий расход	
	Арматура класса АІ	всего		
	ГОСТ 5781-82			
КБ9-1	φ12	Итого	2,0	2,0
	2,0	2,0		

1. Колонна КБ9-1 отличается от колонны КБ9 по серии 1.431-20, Вып.5 только постановкой дополнительных закладных изделий. Арматурно-опалубочные чертежи и технические условия изготовления см. выше указанную серию.

Удельный вес и масса элементов

ГМП	Никитин Д.А.	503-1-33.85	- КНИ - КБ9-1	
Нач. отд.	Сидорова А.С.	Колонна КБ9-1	Объем	Масса
Д. спец.	Стефанов С.И.		РП	1500
Ин. гр.	Артуркина Ю.И.	Железобетон	Лист 1	Листов 1
Вед. инж.	Климова В.В.		ГИПРОАВТОТРАНС	
Чертеж	Старостина В.И.	Новосибирский филиал		

Типовой проект 503-1-33.85 Рибонд



Колонна КБН-1 отличается от колонны КБ-И по серии 1.431-20, Вып.5 только постановкой дополнительных закладных изделий, Арматурно-опалубочные чертежи и технические условия изготовления см. выше указанную серию.

Колонна	Этаж	Лист	Обозначение	Наименование	Кол.	Примечание
				Документация		
			1.431-20, Вып.5	Пояснительная записка		
			1.431-20, Вып.5	Чертеж колонны		
				КБ И		
				Дополнительные сборочные единицы		
1			1.400-9, вып.1	Лента УП 2-4	2	

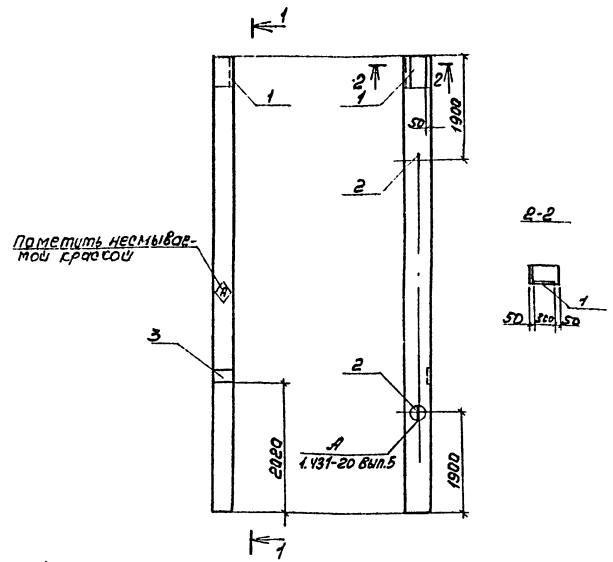
Ведомость расхода стали на дополнительные закладные изделия на элемент, кг

Марка элемента	Изделия закладные			Всего расход
	Арматура класса АІ	φ(2)	Уголок	
КБ И-1	2,0	2,0	2,0	2,0

СНП	Л.К.Т.М.	800		503-1-33.85	-КНИ-КБИ-1
Начальн. Службы	С.А.	2			
Л.С.С.С.	С.В.К.И.К.	2		Колонна КБИ-1	Сталь Масса Масштаб рп 2000 1:50
Рис. 92	В.К.Т.И.К.	2			
Ведом. Выходных	С.В.К.И.К.	2		Железобетон	Лист 1 Листов 1 ГИПРОАВТОТРАНС Новосибирский филиал
Чертеж	С.В.К.И.К.	1			

Таблицы проект 503-1-33.85

Упр. № 104/Подпись и дата



1. Колонна КБ11-2 отличается от колонны КБ-11 по серии 1.431-20, Вып.5 только постановкой дополнительных закладных изделий. Арматурно-опалубочные чертежи и технические условия изготовления см. выше указанную серию.
2. Не затаркированные на чертеже закладные изделия см. серию 1.431-20, Вып. 5.

Формат	Зона	Лос	Обозначение	Наименование	Кол.	Примечание
				<u>Документация</u>		
			1.431-20, Вып.5	Пояснительная записка		
				Чертеж колонны		
			1.431-20, Вып.5	КБ11		
				<u>Дополнительные</u>		
				<u>сборочные единицы</u>		
				<u>Изделие закладное</u>		
1			1.400-6/76	МО-12-3	1	
2			1.400-9, Вып.1	Петля Упр-4	2	
3			1.431-20, Вып.7	МН-23	1	

Веданость расхода стали на дополнительные закладные изделия на элемент, кг

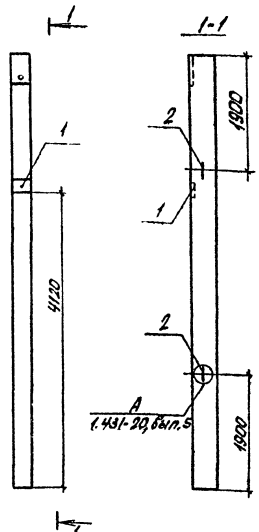
Марка элемента	Изделия закладные								Общий расход	
	Арматура класса А I				Прокат марки А III					
	ГОСТ 5781-82				ГОСТ 103-76		ГОСТ 82-70*			
	φ12	Уголок	φ16	φ12	Уголок	10150	10150	10150		
КБ11-2	2,0	2,0	3,4	1,7	5,1	2,8	4,7	11,5	19,0	26,1

ГЛП	Никитин	30								
Начальн	Саворва	30								
Л.спец	Сурякин	30								
Рис.гр.	Бокучерин	30								
Вед.инж.	Саргисон	30								
Черт.	Старостина	30								

Копирсвал АУУ - Формат А3

Туполов проект 503-1-33.85

Альбом II



Кол.	Примечание	Наименование	Обозначение	Дата	Исполн.
		Документация			
		Пояснительная записка	1.431-20, Вып. 5		
		Чертеж колонны	1.431-20, Вып. 5		
		КБН			
		Дополнительные			
		сварочные единицы			
		Изделия закладные			
1		МН 23	1.431-20, Вып. 7		
2		Петля УП2-4	1.400-9, Вып. 1		

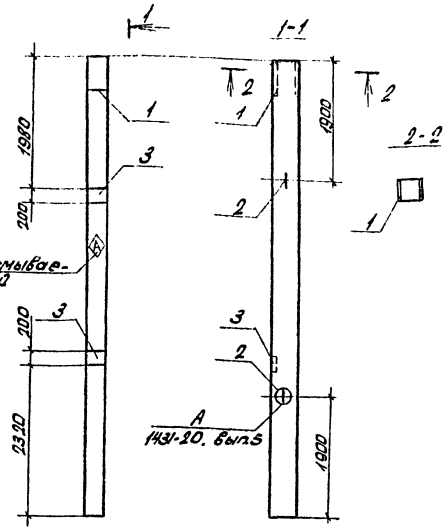
Ведомость расхода стали на дополнительные закладные изделия на элемент, к2

Марка элемента	Изделия закладные								Общий расход
	Арматура класса				Прокат марки				
	A-I		A-III		ВстЗКП2; ВстЗПСБ		Всего		
	ГОСТ 5781-82				ГОСТ 103-76		ГОСТ 82-70*		
КБН-4	φ12	Углер.	φ12	Углер.	10х50	10х75	10х50		21,1
	2,0		2,0	1,7	1,7	1,2	4,7	11,5	

1. Колонна КБН-4 отличается от колонны КБН по серии 1.431-20, Вып. 5 только постановкой дополнительных закладных изделий. Арматурно-опалубочные чертежи и технические условия изготовления см. выше указанную серию.
2. Не замаркированные на чертеже закладные изделия см. серию 1.431-20, Вып. 5.

ГНП	Никитин	Зав.		503-1-33.85-КНН КБН-4
Наклад.	Сидоров	Ф.С.		
Д. спец.	Стрельник	С.		
Рис. и р.	Болтурина	В.А.		
Вед. инж.	Белоголов	С.И.		Колонна КБН-4
Чертеж	Старостина	Л.С.		
				Станд. / Масса / Масштаб
				РП 2200 1:50
				Лист 1 / Листов 1
				ГИПРОАВТОТРАНС
				Новосибирский филиал

Типовой проект 503-1-33-85



пометить несмываемой краской

Элемент	Кол.	Примечание
		Обозначение
		Наименование
		1.431-20, Вып.5
		Документация
		1.431-20, Вып.5
		Пояснительная записка
		Чертеж колонны
		КБН
		Дополнительные
		сборочные единицы
		Изделия закладные
1	1	1.400-6/76 МО-12-3
2	2	1.400-9, Вып.1 Плетя УП2-4
3	2	1.431-20, Вып.7 МН 23

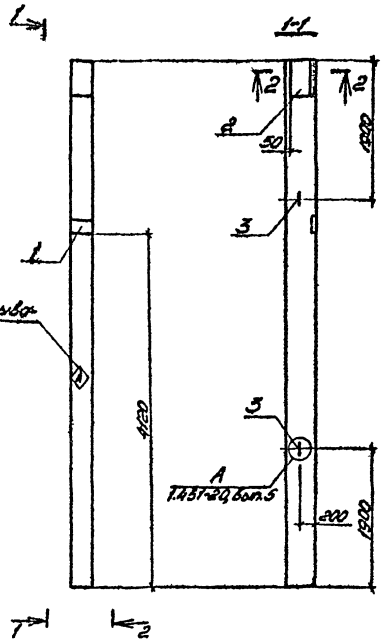
Ведомость расхода стали на дополнительные закладные изделия на элемент, к

Марка элемента	Изделия закладные						Общий расход			
	Арматура класса А-I		Арматура класса А-III		Прокат марки ВСт3пс6					
	ГОСТ 5781-82		ГОСТ 103-76		ГОСТ 82-70*					
	φ12	Угол φ16 φ12	Угол φ16 φ12	φ16 φ12	φ16 φ12	φ16 φ12				
КБН-5	20	20	3,4	3,4	6,8	4,0	9,4	11,5	33,7	33,7

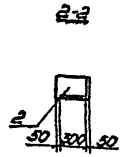
1. Колонна КБН-5 отличается от колонны КБН по серии 1.431-20 Вып.5 только постановкой дополнит 16мхх закладных изделий. Арматурно-оплубочные чертежи и технические условия изготовления см. выше указанную серию.
2. Не замаркированные на чертеже закладные изделия см. серию 1.431-20, Вып.5.

Гип	Искитин	503-1-33-85-КНИ	КБН-5
Ночаго	Сидорова	Страна	Масса
Лисен	Степанов	Лист	Листов
Гук.зр	Волгарина	Колонна	КБН-5
Вед.чл.	Волгарина	Страна	Масса
Чертеж	Старостина	Лист	Листов
		Железобетон	ГИПРОВТОТРАНС
			Новосибирский филиал

Табель проекта 503-1-33.85 Альбом IV



печатью красной
краской



Ранг	Звание	Имя	Обозначение	Наименование	Кол.	Примечание
				<u>Документация</u>		
			1.431-20, Вып.5	Пояснительная записка		
			1.431-20, Вып.5	Чертеж колонны		
				<u>КБН</u>		
				<u>Дополнительные</u>		
				<u>сборные элементы</u>		
				<u>изделия закладные</u>		
1			1.431-20, Вып.7	МН-23	1	
2			1.400-6/76	МО-12-3	1	
3			1.400-9, Вып.1	Петля УП2-4	2	

Ведомость расхода стали на дополнительные закладные изделия на элемент, кг

Марка элемента	Изделия закладные							Общий расход			
	Арматура класса				Прокат марки						
	А-I		А-III		ВСт3кп2 ВСт3ПСВ		Ø2000				
	ГОСТ 5781-82		ГОСТ 103-76		ГОСТ 82-70*						
Ø12	Утолщ.	Ø16	Ø12	Утолщ.	10,50	10,20	10,30				
КБН-6	2,0		2,0	3,4	1,7	5,1	2,8	4,7	11,5	26,1	26,1

1. Колонна КБН-6 отличается от колонны КБН по серии 1.431-20, Вып.5 только постановкой дополнительных закладных изделий. Арматурно-опалубочные чертежи и технические условия изготовления см. выше, указанную серию.
2. Не замаскированные на чертеже закладные изделия см.

Печатью красной краской

Лист	Исполнил	В.М.		503-1-33.85-КЖУ КБ 11-6		
Наклад.	Свердлов	КБН		Колонна КБН-6	Исп. №	Масштаб
Лист	Исполнил	В.М.			РП 2200	1:50
	Лист	Исполнил	В.М.	Железобетон	Лист 1	Листов 1
					ГИПРОАВТОТРАНС	
					Новосибирский филиал	

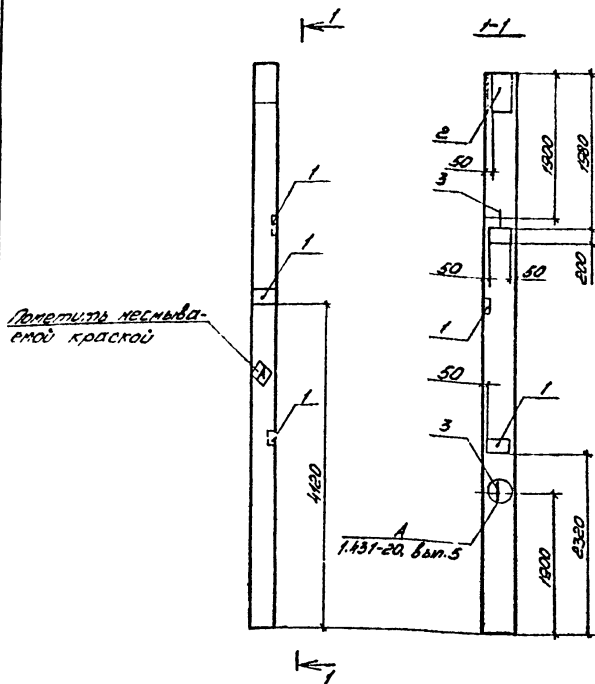
Копирован

Формат А-3

Алюмин 2

Типовой проект 503-1-33.85

Копировать, вырезать и склеить. Указать шпатель



1. Колонна КБН-7 отличается от колонны КБН по сер. и 1.431-20, вып. 5 только постановкой дополнительных закладных изделий. Арматурно-стальные чертежи и технические условия изготавливать см. выше указанную серию.
2. Не заармированные на вертеше закладные изделия см. серию 1.431-20, вып. 5.

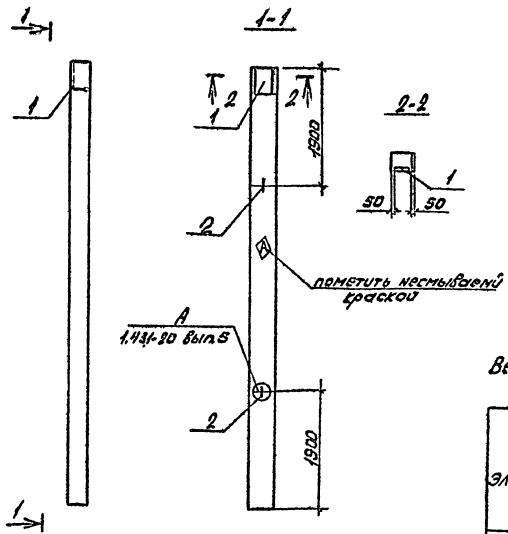
Колонна	Вып.	1/20	Обозначение	Наименование	Кол.	Примечание
				<u>Документация</u>		
			1.431-20, вып. 5	Пояснительная записка		
				Чертеж колонны		
			1.431-20, вып. 5	КБН		
				<u>Дополнительные</u>		
				<u>сборные единицы</u>		
				<u>Изделия закладные</u>		
1			1.431-20, вып. 7	МН23	3	
2			1.400-6/76	МО-12-Б	1	
3			1.400-9, вып. 1	Летня 412-4	2	

Ведомость расхода стали на дополнительные закладные изделия на элемент КТ

Марка элемента	Изделия закладные									Общий расход		
	Арматура класса				Прокат марки							
	А-I		А-III		ВСт3кп2; ВСт3кп6		Всего					
	ГОСТ 5781-82				ГОСТ 103-78		ГОСТ 82-70*					
Ø12	14x20	Ø16	Ø18	Ø12	14x20	16x20	18x20	Ø10	Ø12	Ø14		
КБН-7	2.0	2.0	3.4	5.1	8.5	5.2	14.1	11.5			30.8	413

Гип	Никитин	СД	503-1-33.85 - КЖУ КБН-7	Стандарт масса	Масса таб
Макайт	Стефанова	АС			
Лопец	Степанкин	СД	Колонна КБН-7	РП	2200
Ан.ср.	Богданович	Виктор			
Вед.инж.	Белоселов	Степ	Железобетон	ГИПРОАВТОТРАНС	Новосибирский филиал
Чертежник	Стефанович	ВЛ			

Типовой проект 503-1-85-А



Кол.	Примечание	Наименование	Обозначение	Лист	Формат
		Документация	1.431-20, вып.5		
		Подписительная записка			
		Чертеж колонны	1.431-20, вып.5		
		КБ И			
		Дополнительные			
		сварочные единицы			
		Изделие закладное			
1		МО-12-3	1.400-6/76		
2		Петля УП2-4	1.400-9 вып.1		

Ведомость расхода стали на дополнительные закладные изделия на элемент К2

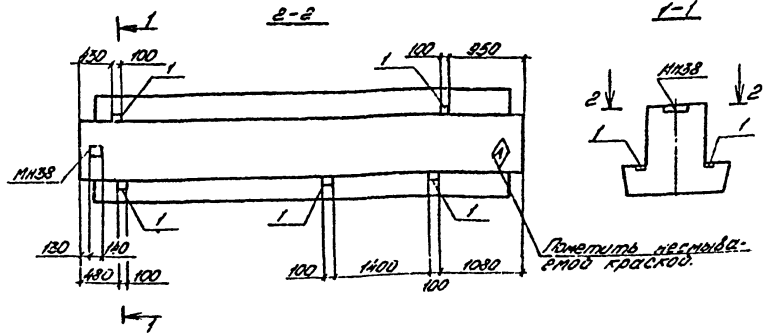
Марка элемента	Изделия закладные						Общий расход
	Арматура класса		Прокат марки		всего		
	А I	А II	в стл кля	в стл с в			
		ГОСТ 5781-82		ГОСТ 103-76	ГОСТ 82-70*		
	φ12	Угелю φ16	Угелю 10х10	10х10			
КБ И-8	20	20	3,4	3,4	1,6	11,5	18,5

1. Колонна КБ И-8 отличается от колонны КБ И по серии 1.431-20, вып.5 только постановкой дополнительных закладных изделий. Арматурно-сварочные чертежи и технические условия изготовления см. выше указанную серию.
2. Не замаркированные на чертеже закладные изделия см. серию 1.431-20, вып.5.

Гип	Никитин	Зем				503-1-85-КНИ-КБ И-8			
Накото	Гидорова	Ск				Колонна КБ И-8	Сталь	Масса	Масштаб
И. спец.	Стрелникова	Т					РП	2200	1:50
Сук	др. Батурина	Катун				Железобетон	Лист 1	Листов 1	
Ведущий	Белозорова	Свобод					ГИПРОАВТОТРАНС		

Амбон Б

Турбаэ проект 503-1-33.85



Ведомость расхода стали на дополнительные закладные изделия на элемент КГ

Марка элемента	Изделия закладные					Общий расход
	А.В.		В.С.К.С.		В.С.К.С.	
	ГОСТ 5781-82	ГОСТ 103-75	ГОСТ 5781-82	ГОСТ 103-75		
ИРДП 4.56-10АгУ-1	2.9	2.9	3.1	3.1	6.0	60

Рисунки	Стр.	Лист	Обозначение	Наименование	Кол.	Примечание
				Документация		
			1.020-1, вып. 3-1	Пояснительная записка		
				Чертеж риселя		
			1.020-1, вып. 3-1	ИРДП 4.56-10АгУ		
				дополнительные сборочные единицы		
				Изделие закладное		
1			1.020-1, вып. 3-7	ИЧ-31	5	

1. Рисель ИРДП 4.56-10АгУ-1 отличается от риселя ИРДП 4.56-10АгУ по серии 1.020-1, вып. 3-1 только постановкой дополнительных закладных изделий ИЧЗ и местоположением закладного изделия ИЧЗ. Архитектурно-оптубочные чертежи и технические условия изготовления см. выше указанную серию.
 2. Закладные изделия, предусмотренные серийей, на чертеже риселя не показаны.

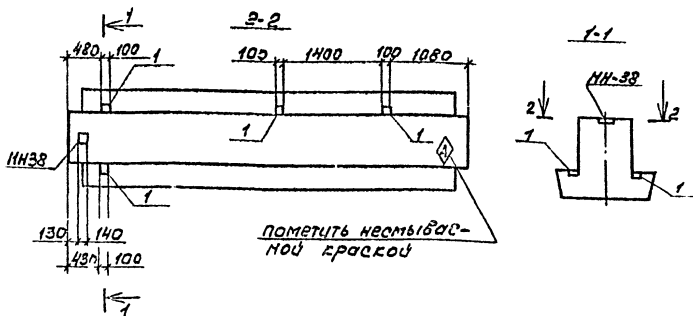
Изд. 1984г. Изменения и дополнения

ГЛП	Минский	БСМ		503-1-33.85	-КНСИ-ИРДП 4.56-10АгУ-1
Мен. отд. Службы	Служба	АС-11			
И.сл. Службы	Служба	Служба		Рисель	Сталь/Марка/Максимум
Дир. Службы	Служба	Служба		ИРДП 4.56-10АгУ-1	П/П 2475 1:50
Вед. Службы	Служба	Служба			лист 1 из 1
Чертеж	Служба	Служба		Железобетон	ГИПРОАВТОТРАНС
					Исполнитель: ГИПРОАВТОТРАНС

Копировал Черезова

Формат А3

Туполобой проект 503-1-33.85 Альбом Д



Ведомость расхода стали на дополнительные закладные изделия на элемент, кг

Марка элемента	Изделия закладные						Общий расход
	Арматура класса		Прокат марки		всего		
	А III	ВСтЗпсВСтЗпсБ	всего	всего			
	ГОСТ 5781-32	ГОСТ 103-76					
1РДП 4.56-110 АТУ-2	φ10	У7020	8*100	У7020			
	2,3	2,3	2,5	2,5	4,8	4,8	

Элемент	Зона	Пор.	Обозначение	Наименование	кол.	Примечание
				<u>Документация</u>		
			1.020-1, Вып. 3-1	Пояснительная записка		
				Чертеж ригеля		
			1.020-1, Вып. 3-1	1РДП 4.56-110 АТУ		
				<u>дополнительные сварочные швы</u>		
				<u>Изделия закладные</u>		
		1	1.020-1, Вып. 3-7	МН-31	4	

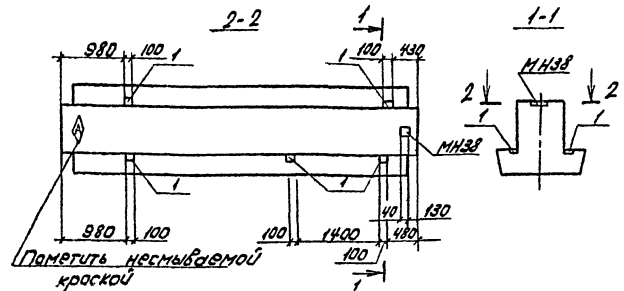
1. Ригель 1РДП 4.56-110 АТУ-2 отличается от ригеля 1РДП 4.56-110 АТУ по серии 1.020-1 Вып. 3-1 только постановкой дополнительных закладных изделий МНЗВ и местоположением закладного изделия МНЗВ. Арматурно-опалубочные чертежи и технические условия изготовления см. выше указанную серию. 2. Закладные изделия, предусмотренные серией, на чертеже ригеля не показаны.

Шкала: 1/20. Прочитать детали в разрезе.

ГЛП	Нислтан			503-1-33.85	- к.ш.ч.- 1РДП 4.56-110 АТУ-2		
Начальн	Сидорова	И.С.					
М.деп.	Стержникова			Ригель	Сталь	Масса	Масштаб
Рис. эр.	Бохарина						
Вед. инж.	Сартисон				1РДП 4.56-110 АТУ-2	РП	2475
Чертеж	Сароскина				Лист 1	Листов 1	
				Железобетон	ГИПРОВТОТРАНС		
				Копировал	Новосибирский филиал		

Копировал Бурда. Формат А3

Туполобой проект 503-1-33.85 Альбом №1



Пометить несмываемой краской

Ведомость расхода стали на дополнительные закладные изделия на элемент, кг

Марка элемента	Изделия закладные				Общий расход
	Арматура класса АШ		Прокат марки ВСт3пс		
	φ10	Углов. 8х80	φ10	Углов. 8х80	
	ГОСТ 5781-82		ГОСТ 103-76		
ИРДПН.56-НОАТ.У-3	2,9	2,9	3,1	3,1	6,0

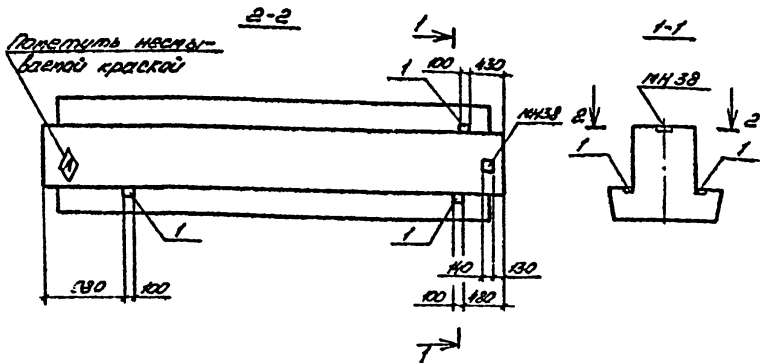
№	Обозначение	Наименование	Кол.	Примечание
		Документация		
	1.020-1 Вып.3-1	Пояснительная записка		
		Чертеж ригеля		
	1.020-1 Вып.3-1	ИРДПН.56-НОАТ.У		
		Дополнительные сборочные единицы		
		Изделия закладные		
1	1.020-1 Вып.3-7	МН-31	5	

1. Ригель ИРДПН.56-НОАТ.У-3 отличается от ригеля ИРДПН.56-НОАТ.У по серии 1.020-1 Вып.3-1 только постановкой дополнительных закладных изделий МН31 и местоположением закладного изделия МН38. Арматурно-опалубочные чертежи и технические условия изготовления см. выше указанную серию.
2. Закладные изделия, предусмотренные серийей, но чертеже ригеля не показаны.
3. Знак нанести несмываемой краской.

И.И. Волынский, И.В. Давыдов, И.В. Давыдов

ГИП Никитин	503-1-33.85	-КНИ- ИРДПН.56-НОАТ.У-3	
Начальн. Службы	Ригель	Ствол	Масса
Инженер С.С.Степанов	ИРДПН.56-НОАТ.У-3	РП	2475
Инженер В.В.Харченко		Лист 1	Листов 1:50
Инженер В.В.Сорискин		Железобетон	
Чертеж. Старостин		ГИПРОАВТОТРАНС	
		Новосибирский филиал	

Типовой проект 503-1-33.85 двубой.В



Ведомость расхода стали на дополнительные закладные изделия на элемент, кг

Марка элемента	Изделия закладные						Общий расход
	Арматура класса А III		Прокат марки В23кп2; В23кп6		Итого	Итого	
	ГОСТ 5781-82		ГОСТ 103-76				
	φ10	Итого	φ100	Итого			
ИРДП 4.56-ИДАТ-4	1,7	1,7	1,9	1,9	3,6	3,6	

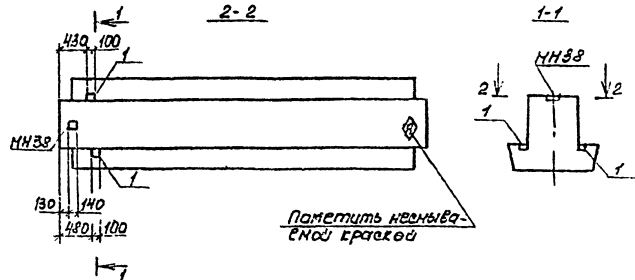
Код	Зона	Лист	Обозначение	Наименование	Кол.	Примечание
				<u>Документация</u>		
			1.020-1, вып. 3-1	Пояснительная записка		
				Чертеж риселя		
			1.020-1, вып. 3-1	ИРДП 4.56-ИДАТ-4		
				<u>Дополнительные сборочные единицы</u>		
				Изделие закладное		
			1.020-1, вып. 3-1	МНЗ	3	

- Рисель ИРДП 4.56-ИДАТ-4 аттнуется от риселя ИРДП 4.56-ИДАТ-4 по серии 1.020-1 вып. 3-1 только постановкой дополнительном закладных изделий МНЗ и местоположением закладного изделия МНЗБ. Арматурно-опалубочные чертежи и технические условия изготавливать сн. выше указанныю серию.
- Закладные изделия, предусмотренные серией, на чертеже риселя не показаны.

Изм. в проект

Ген. проект	Михайлин	И.О.	503-1-33.85	ЖБИ-ИРДП 4.56-ИДАТ-4	Итого масса	Итого сталь
Наименов.	Ситникова	И.О.				
Листов	Старожилов	И.О.	Рисель	ИРДП 4.56-ИДАТ-4	РП	2475
Лист с	Ситникова	И.О.				
Листов	Ситникова	И.О.	Железобетон		Лист 1	Листов 1
Листов	Ситникова	И.О.				
Листов	Ситникова	И.О.	ГИПРОАВТОТРАНС			
Листов	Ситникова	И.О.				

Типовой проект 503-1-33.85



Ведомость расхода арматуры на дополнительные закладные изделия на элемент, кг

Марка элемента	Изделия закладные						Общий расход	
	Арматура класса А I		Прокат марки В3		Итого			
	ГОСТ 5781-82		ГОСТ 103-76					
	Ø10	Ø12	Ø100	Ø120				
1P.10-4.56-10A.У-5	1,2		1,2	1,2		1,2	2,4	2,4

Ранг	Знач	Лист	Обозначение	Наименование	Кол.	Примечание
			1.020-1, Вып. 3-1	Документация		
				Пояснительная записка		
			1.020-1, Вып. 3-1	Чертеж ригеля		
				1P.10-4.56-10A.У		
				Дополнительные сборочные единицы		
				Изделие закладное		
		1	1.020-1, Вып. 3-7	МНЗЗ	2	

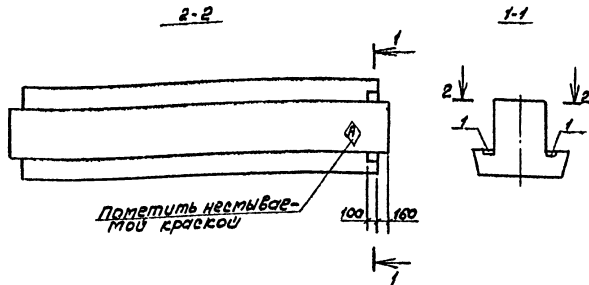
1. Ригель 1P.10-4.56-10A.У-5 отличается от ригеля 1P.10-4.6-10A.У по серии 1.020-1 Вып. 3-1 только постановкой дополнительных закладных изделий МНЗЗ и местоположением закладного изделия МНЗЗ. Арматурно-опалубочные чертежи и технические условия изготовления см. выше указанную серию
 2. Закладные изделия, предусмотренные серией, на чертеже ригеля не показаны.

Гип.проект. 503-1-33.85

ГИП	Иркутский	Уч. 101	503-1-33.85	-КМУ- 1P.10-4.56-10A.У-5
Исполн.	Сидорова	И.С.		
Провер.	Сидорова	И.С.		
Рис. гр.	Бакраева	И.С.		
Восп. инж.	Сидорова	И.С.		
Упр. инж.	Сидорова	И.С.		
Ригель 1P.10-4.56-10A.У-5				Листов 1 / Листов 1
Железобетон				ГИПРОВЕТСТРАНС
Копировал О.У.				Новосибирский филиал
				Формат А3

Альбом

Типовой проект 503-1-33.85



Ведомость расхода стали на дополнительные закладные изделия на элемент, кг

Марка элемента	Изделия закладные					Общий расход	
	Арматура класса А III		Прокат торцы				
	ГОСТ 5781-82		ГОСТ 103-78				
	Ф10	Утого	Э100	Утого	Утого		
1РАП4.56-110А.У-6	1,2	1,2	1,2		1,2	2,4	2,4

Рядная зона	Поз.	Обозначение	Наименование	Кол.	Примечание
			<u>Документация</u>		
		1.020-1 Вып. 3-1	Пояснительная записка		
			Чертеж ригеля		
		1.020-1 Вып. 3-1	1РАП4.56-110А.У		
			<u>Дополнительные сборочные единицы</u>		
			Изделие закладное		
1		1.020-1 Вып. 3-7	МН-31	2	

1. Ригель 1РАП4.56-110А.У-6 отличается от ригеля 1РАП4.56-110А.У по серии 1.020-1 Вып. 3-1 только наличием дополнительных закладных изделий МН31 и местоположением закладного изделия МН31. Арматурно-опалубочные чертежи и технические условия изготовления см. выше указанную серию.

2. Закладные изделия, предусмотренные серией, на чертеже ригеля не показаны.

Шифр-табл. Издается и вета. Векн. шифр

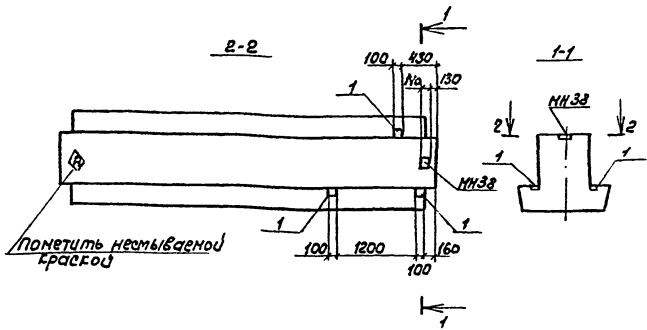
ГЛП	НИКТИН	Ю.				503-1-33.85	-КНУ-1РАП4.56-110А.У-6
Иванов	Сидорова	А.И.					
Д.оп.ч	Стрелкина	С.					
В.к.з.р.	Солтыгина	Ю.И.					
В.д.инж.	Кретьяков	С.					
						ригель	Станислав Навштов
						1РАП4.56-110А.У-6	РП 2475 1:50
							лист 1 листое 1
						Железобетон	ГИПРОАВТОТРАНС
							Иркутский филиал

Копировал Огуз-

Формат А3

Архив №

Типовой проект 503-1-33.85



Ведомость расхода стали на дополнительные закладные изделия на элемент, кг

Марка элемента	Изделия закладные						Общий расход
	Арматура класса А III		Прокат марки ВСтЗкп2; ВСтЗс6				
	ГОСТ 5781-82		ГОСТ 103-76				
	φ10	итого	φ100	итого	итого		
1РДП4.56-110А7У-7	1,7		1,7	1,9		1,9	3,6

Формат	Зона	№з.	Обозначение	Наименование	кол.	Примечание
				<u>Документация</u>		
			1.020-1, вып. 3-1	Пояснительная записка		
				Чертеж ригеля		
			1.020-1, вып. 3-1	1РДП 4.56-110 А7 У Дополнительные сверочные единицы		
				Изделие закладное		
1			1.020-1, вып. 3-7	МН 31	3	

1. Ригель 1РДП4.56-110А7У-7 отличается от ригеля 1РДП4.56-110А7У по серии 1.020-1 вып. 3-1 только постановкой дополнительных закладных изделий. Арматурно-опалубочные чертежи и технические условия изготовления см. выше указанную серию. 2. Закладные изделия, предусмотренные серий, на чертеже ригеля не показаны.

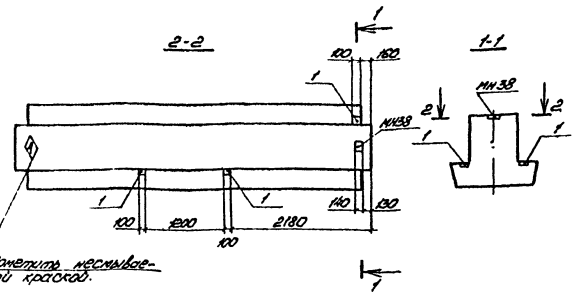
Вместе с проектом (подпись и печать)

ГЛП	Никитин	Инж.		503-1-33.85	-КМЖ-1РДП 4.56-110А7У-7
Нач. отд.	Сидоров	АС			
Инжен.	Сережнин	Инж.			
Инж.пр.	Бакуркина	Инж.			
Вед. инж.	Саргисон	Инж.			
Черт.	Саргисон	Инж.			
				Ригель 1РДП 4.56-110А7У-7	Ставка № 1 РП 2175 1:50
				Железобетон	Лист 1
					Листов 1
					ГИПРОВТОТРАНС
					Новосибирский филиал

Копировал бумаж. Формат А3

Таблица номер 503-1-33, 85

Автомат IV



Ремонтная несмываемая краска.

Ведомость расхода стали на волонитерные закладные изделия на элемент КТ

Марка элемента	Изделия закладные					Общий расход
	Артикул класса		Возраст металла		Всего	
	А II		Возраст, лет			
	ГОСТ 5781-82	ГОСТ 103-75	ГОСТ 103-75	ГОСТ 103-75		
10ДП4.56-10АгI-8	1,7	1,7	1,9	1,9	2,6	3,6

Порядок	Виды	Кол.	Примечание
			Документация
	1.020-1, Вып. 3-1		Пояснительная записка
			Чертеж риселя
	1.020-1, Вып. 3-1		10ДП4.56-10АгI
			Дополнительные обозначения элементов
			Изделия закладные
1	1.020-1, Вып. 3-7		МНЗ1
		3	

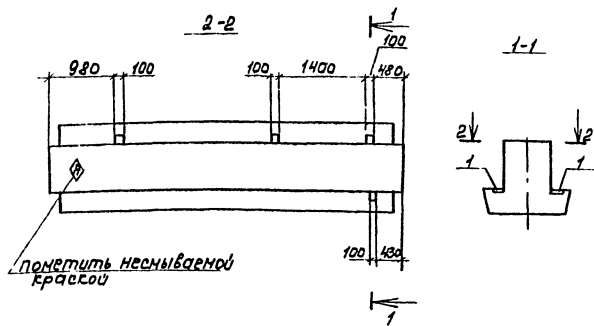
1. Рисунок 10ДП4.56-10АгI-8 отличается от риселя 10ДП4.56-10АгI по серии 1.020-1 Вып. 3-1 только постановкой волонитерных закладных изделий МНЗ1 и местоположением закладного изделия МНЗ8.
 Архитектурно-оплазубленные чертежи и технические условия изготовления см. выше указанную серию.
 2. Закладные изделия, предусмотренные серийю, на чертеже риселя не показаны.

Итого по проекту

Итого по проекту	Итого по проекту	Итого по проекту	Итого по проекту	Итого по проекту	Итого по проекту	Итого по проекту	Итого по проекту
503-1-33, 85	-ЛЖУ-	10ДП4.56-10АгI-8					
	Рисель	10ДП4.56-10АгI-8	Склад	Масса	Масштаб		
			РП	2425	1:50		
			Лист 1	Листов 1			
	Железобетон		ГНПРОДВТРАНС				
			Иркутский филиал				

Копировал Черезова Формат А5

Тупловый проект SO3-1-33.85 Альбом II



Ведомость расхода стали на дополнительные закладные изделия на элемент, кг

Марка элемента	Изделия закладные						Общий расход
	Арматура класса А II		Прокат марки ВСт3кп2; ВСт3пс		Вязка		
	ГОСТ 5781-82		ГОСТ 103-76				
	φ10	Итого	φ100	Итого			
IP4П456-110AT-9	2,3	2,3	2,5	2,5	4,8	4,8	

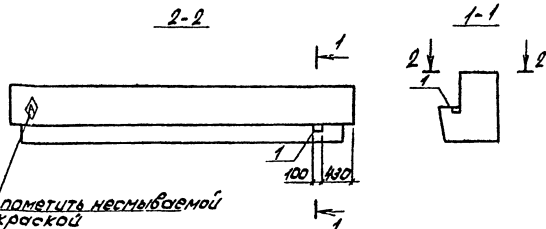
Исполн.	Земля	Поз.	Обозначение	Наименование	кол.	Примечание
				Документация		
			1.020-1 Вып.3-1	Пояснительная записка		
				Чертеж ригеля		
			1.020-1 Вып.3-1	IP4П4.56-110AT II		
				Дополнительные закладные изделия		
				Изделия закладные		
	1		1.020-1 Вып.3-1	МН-31	4	

1. Ригель IP4П456-110AT-9 отличается от ригеля IP4П456-110AT II по серии 1.020-1 вып.3-1 только постановкой дополнительных закладных изделий, МН31 местоположением закладного изделия МН31. Арматурно-опалубочные чертежи и технические условия изготовления см. выше указанную серию.
2. Закладные изделия, предусмотренные серийю, на чертеже ригеля не показаны.

Слив. п. град. Подпись и дата

Ген.пр.	И.И.ИИИИ	30.01.85	503-1-33.85	ЖИУ-IP4П4.56-110AT-9	Судир	Несев	Насштаб
Нав.пр.	И.И.ИИИИ	30.01.85					
Проект	С.С.С.С.С.	30.01.85	Ригель	IP4П456-110AT-9	РП	2475	1:50
Рис.пр.	С.С.С.С.С.	30.01.85			Лист 1	Листов 1	
Вед.пр.	С.С.С.С.С.	30.01.85	Железобетон		ГИПРОВСТОТРАНС		

Копировал Бруц. Формат А5



Ведомость расхода стали на дополнительные закладные изделия на элемент, кг

Марка элемента	Изделия закладные				Общий расход
	Арматура класса А III	Прокат марли		Итого	
	ГОСТ 5781-82		ГОСТ 103-76		
	φ10	Углер-8 мм	Углер		
ИРОПН.56-59АТ-У-1	0,6	0,6	0,6	0,6	1,2

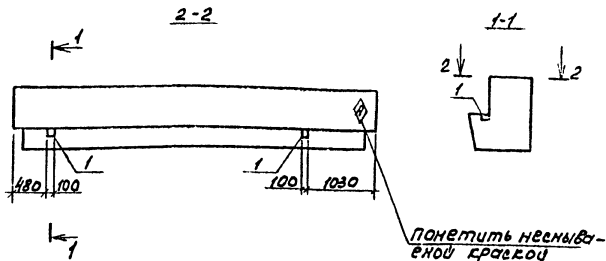
Кол.	Обозначение	Наименование	Кол.	Примечание
		Документация		
	1.020-1, Вып. 3-1	Пояснительная записка		
		Чертеж рузеля		
	1.020-1, Вып. 3-1	1.РОПН.56-59АТ-У		
		дополнительные закладные изделия		
		Изделия закладные		
1	1.020-1, Вып. 3-7	МН-31	1	

1. Рузель ИРОПН.56-59АТ-У-1 отличается от рузеля ИРОПН.56-59АТ-У по серии 1.020, Вып.3-1 только постановкой дополнительных закладных изделий. Арматурно-опалубочные чертежи и технические условия изготовления см. выше указанную серию.
2. Закладные изделия, предусмотренные серией, на чертеже рузеля не показаны.

ОП	Михайлов	Иванов			503-1-33.85 - КИИ-ИРОПН.56-59АТ-У-1
Мастер	Сидорова	С.С.			Рузель ИРОПН.56-59АТ-У-1
Инсп.	Сурьмин				
Инсп.	Болоткина	Пробит			РП 1970 1:50
Инсп.	Горюхов				Лист 1 Листов 1
Инсп.	Старостин				ГНПРОВАТОТРАНС
					Новосибирский филиал

А.М.Борисов

Типовой проект 503-1-33.85



Ведомость расхода стали на дополнительные закладные изделия на элемент, кг

Марка элемента	Изделия закладные						Общий расход
	Арматура класса А II		Прокат марки В3		Вязь		
	ГОСТ 5781-82		ГОСТ 103-78				
	φ10	угол	φ100	угол			
1P0N4.56-59Aγ-2	1,2	1,2	1,2		1,2	2,4	2,4

Итого	Закл.	Проб.	Обозначение	Наименование	кол	Примечание
			1.020-1, вып. 3-1	Документация		
			1.020-1, вып. 3-1	Пояснительная записка		
			1.020-1, вып. 3-1	Чертеж ригеля		
				1P0N4.56-59Aγ-2		
				Дополнительные закладные изделия		
			1. 1020-1, вып. 3-7	Изделие закладное	2	
				МН-31		

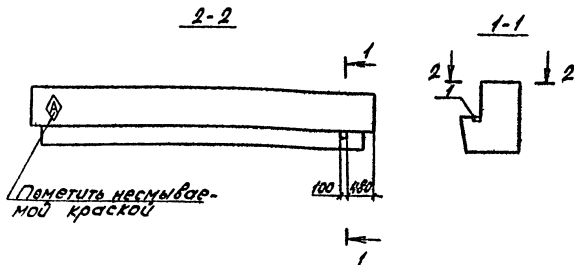
1. Ригель 1P0N4.56-59Aγ-2 отличается от ригеля 1P0N4.56-59Aγ по серии 1.020, вып. 3-1 только постановкой дополнительных закладных изделий. Арматурно-опалубочные чертежи и технические условия изготовления см. выше указанную серию.
2. Закладные изделия, предусмотренные серий, на чертеже ригеля не показаны.

Указание на наличие и отсутствие

Тип	Материал	Знач.	503-1-33.85	-КНИ-1P0N4.56-59Aγ-2
Наименование	Изображение	Масштаб	Ригель	1P0N4.56-59Aγ-2
Л. спецификации	Состав	Масштаб	Железобетон	ГИПРОДТРАСТ
Рис. и черт.	Состав	Масштаб	РП 1870	1:50
Черт. старшего	Масштаб	Масштаб		Лист 1 из 1

Копирован 8/89

Формат А3



Ведомость расхода стали на дополнительные закладные изделия на элемент, кг

Марка элемента	Изделия закладные					Общий расход
	Арматура класса А III		Прокат марки			
	гост 5781-82		гост 103-76			
	Ø10	Углого-Ø1000	Углого	Углого	Углого	
1P0П4.56-59AT-3	0,6	0,6	0,6	0,6	1,2	1,20

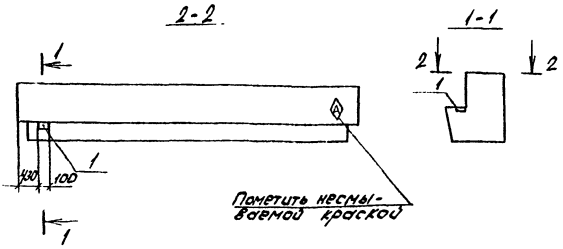
№ п/п	Вид	Прим.	Обозначение	Наименование	Км.	Примечание
				<u>Документация</u>		
			1.020-1, вып.3-1	Техническая записка		
				Чертеж ригеля		
			1.020-1, вып.3-1	1P0П4.56-59AT-3		
				Дополнительные материалы		
				Изделия закладные		
1			1.020-1, вып.3-7	МН-31	1	

1. Ригель 1P0П4.56-59AT-3 отличается от ригеля 1P0П4.56-59AT-1 по серии 1.020, вып.3-1 только постановкой дополнительных закладных изделий. Арматурно-опаночные чертежи и технические условия изготовления см. выше указанную серию.
2. Закладные изделия, предусмотренные сериями, на чертеже ригеля не показаны.

Гип	Никитин	Сев.	503-1-33.85	-КНН-1P0П4.56-59AT-3	Стандарт	Масштаб
Нов.стд	Сидорова	Сев.			Ригель	
Л.степ.	Старожинов	Сев.			1P0П4.56-59AT-3	РП 1870 1:50
Рук.вр.	Богуславский	Сев.				Лист 1
Ведущий	Светлов	Сев.				Листов 1
Чертеж	Старожинов	Сев.			Железобетон	ГИПРОАВТОТРАНС
						Новосибирский филиал

Альбом И

Типовой проект 503-1-33.85



Ведомость расхода стали на дополнительные закладные изделия на элемент, кг

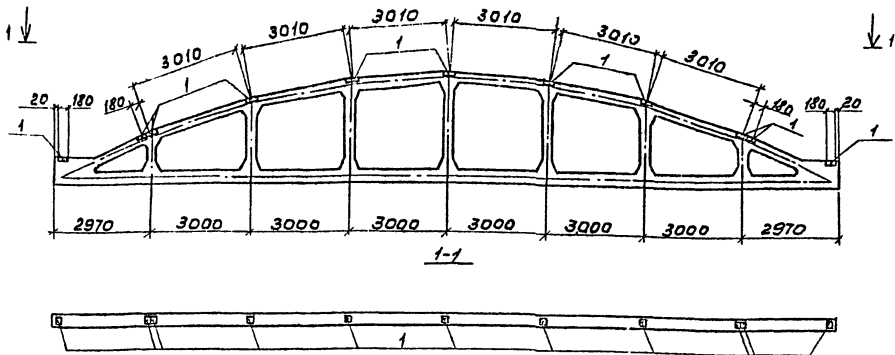
Марка элемента	Изделия закладные				Общий расход	
	Арматура масса	Прокат марки				
	ИИ	Истакли; Истаклиб				
	ГОСТ 5781-82	ГОСТ 103-76				
Ø10	Углого	8х100	Углого	1,20	1,2	
ИРОПЧ.56-59АТ-Г-4	0,6	0,6	0,6	0,6		

№ документа	Зона	Лист	Обозначение	Наименование	Кол.	Примечание
				Документация		
			1.020-1 Вып.3-1	Полнительная записка		
			1.020-1 Вып.3-1	Чертеж ригеля		
				ИРОПЧ.56-59АТ-Г		
				Дополнительные сварочные единицы		
				Изделие закладное		
			1.020-1, Вып.3-7	ИИ-3/	1	

1. Ригель ИРОПЧ.56-59АТ-Г-4 отличается от ригеля ИРОПЧ.56-59АТ-Г по серии 1.020, Вып.3-1 только постановкой дополнительных закладных изделий. Арматурно-опалубочные чертежи и технические условия изготовления см. выше указанную серию.
2. Закладные изделия предусмотренные серией, на чертеже ригеля не показаны.

ИИ-1-100-11. Давление и температура

ГНП	Михайлин	500	503-1-33.85 - ИИИ-ИРОПЧ.56-59АТ-Г-4			
Нах.отв.	Сидорова	500				
Л.исп.	Стрелкин	500				
Рук.пр.	Батуркина	500				
Вед.пр.	Суртисова	500				
			Ригель	Сталь	Масса	Масштаб
			ИРОПЧ.56-59АТ-Г-4	ИИ	1870	1:50
				Лист 1	Листов 1	
			Железобетон	ГИПРОАВТОТРАНС		
				Новосибирский филиал		



Ведомость расхода стали на дополнительные закладные изделия на элемент, кг

Марка элемента	Изделия закладные				Общий расход	
	Арматура класса А II	Прокат марки А II		Всего		
		ГОСТ 5781-82	ГОСТ 103-76			
	φ8	Утолщ.	φ160	Утолщ.		
ФБ24Д-3АИ-1	2,2	2,2	220	220	242	24,2
ФБ24Д-4АИ-4	2,2	2,2	220	220	242	24,2

Формат листа	№03	Обозначение	Наименование	кол.	примечание
			Документация		
		1.463-3, Вып. I, Вып. IV	Пояснительная записка		
		1.463-3, Вып. IV	Чертеж фермы ФБ24Д-3АИ, ФБ24Д-4АИ		
			Дополнительные сварочные единицы		
			Изделие закладное		
		1 φ. 400-6/76, Вып. 1	М 4-14	11	

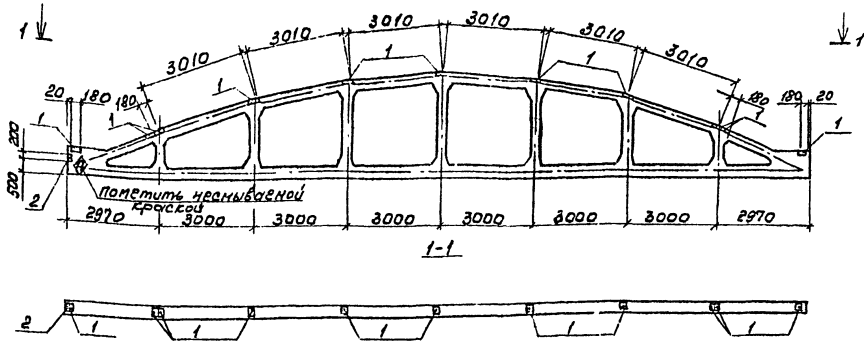
1. Фермы ФБ24Д-3АИ-1, ФБ24Д-4АИ-4 отличаются от ферм ФБ24Д-3АИ, ФБ24Д-4АИ по серии 1.463-3 был. V только постановкой дополнительных закладных изделий. Арматурно-опорные чертежи и технические условия изготовления см. выше указанную серию.
2. Закладные изделия, предусмотренные серией, на чертеже фермы не показаны.

СП	Микитин	Соловьев	А.С.Д.	503-1-33.85-КМУ-ФБ24Д-3АИ-1, ФБ24Д-4АИ-4	Старшая Валера	Масштаб
Начерт.	Соловьев	А.С.Д.				
Копия	Соловьев	А.С.Д.				
Рис. 2-д	Соловьев	А.С.Д.				
Ведомость	Соловьев	А.С.Д.				
Чертеж	Соловьев	А.С.Д.				
				Фермы	РП 10500	1:100
				ФБ24Д-3АИ-1, ФБ24Д-4АИ-4	Лист 1	Листов 1
				Железобетон	ГИПРОВТОТРАНС	
					Новосибирский филиал	

Копировал д.у.у.г.

Формат А3

Типовой проект 503-1-33.85



Ведомость расхода стали на дополнительные закладные изделия на элемент, кг

Марка элемента	Изделия закладные							Общий расход		
	Арматура класса АІ		Прокат марки ВСтЗкп2; ВСтЗпс6							
	Гост 5781-82	Гост 103-76	Гост 8510-72*							
Фв	Утол	ФВ	Утол	Фв	Утол	Утол	Утол			
ФБ24ІІ-3АІІ-2	0,1	0,1	2,8	2,6	22,0	22,0	2,4	2,4	27,1	27,1
ФБ24ІІ-4АІІ-5	0,1	0,1	2,8	2,6	22,0	22,0	2,4	2,4	27,1	27,1

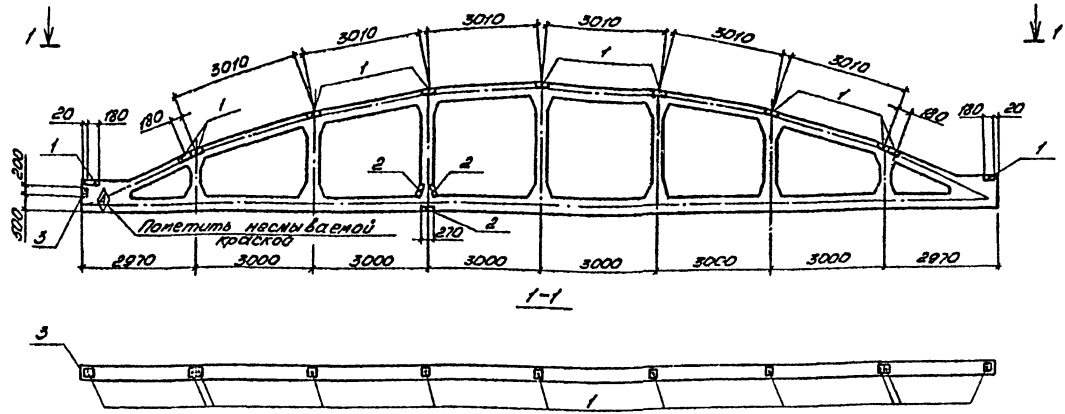
№ п/п	Обозначение	Наименование	кол.	примечание
		<u>Документация</u>		
	1.463-3, Вып. I, вып. ІІ	Пояснительная записка		
	1.463-3, вып. ІІ	Чертеж фермы ФБ24ІІ-3АІІ, ФБ24ІІ-4АІІ		
		Дополнительные оборотные листы		
		Изделия закладные		
1	1.400-6/76, вып.1	М4-14	11	
2	2.432-1; вып.0	М43	1	

1. Фермы ФБ24ІІ-3АІІ-2, ФБ24ІІ-4АІІ-5 отличаются от ферм ФБ24ІІ-3АІІ, ФБ24ІІ-4АІІ по верши 1.463-3 вып. ІІ только постановкой дополнительных закладных изделий. Арматурно-сплавобочные чертежи и технические условия изготовления см. выше указанную серию.
 2. Закладные изделия, предусмотренные сериями, на чертеже фермы не показаны.

ГПП	И.И.И.И.И.	503-1-33.85	КНИ-ФБ24ІІ-3АІІ-2, ФБ24ІІ-4АІІ-5
Нач. отд.	С.И.С.С.С.		
Гл. спец.	Т.Р.Т.Р.Т.		
Инж. зр.	Б.И.Б.И.Б.		
Инж. зр.	С.И.С.И.С.		
Черт.	С.Р.С.Р.С.		

Копирован вручную - Формат А3

Типовой проект 503-т-33.85 Аэропорт II



Ведомость расхода стали на дополнительные закладные изделия на элемент кг

Марка элемента	Изделия закладные								Общий расход		
	Арматура класса АІІ				Прокат марки ВСтЗ кп2, ВСтЗ пс6						
	ГОСТ 5781-82		ГОСТ 103-76		ГОСТ 8510-72*		Всего				
	Ø6	Утол	Ø8	Утол	Ø100	Ø120			Утол		
ФБ24Д-4АД-1	0,1	0,1	3,2	3,2	22,0	0,3	3,3	2,4	0,4	370	370
ФБ24Д-5АД-6	0,1	0,1	3,2	3,2	22,0	0,3	3,3	2,4	0,4	370	370

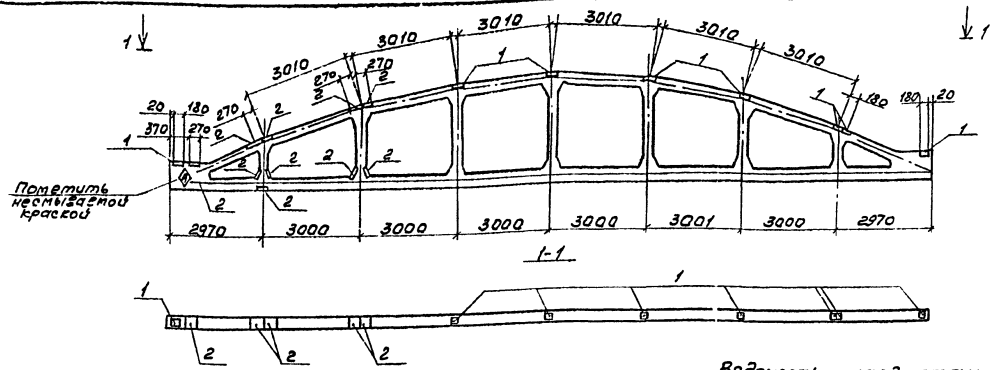
Примечание	Знач. Лист	Обозначение	Наименование	Кол.	Примечание
			<u>Документация</u>		
		1.463-3, Вып. I, Вып. II	Первичная записка		
		1.463-3, Вып. IV	Чертеж формы ФБ24Д-4АД		
			ФБ24Д-5АД		
			<u>Дополнительные закладные изделия</u>		
			<u>Изделие закладное</u>		
		1 1.400-6/76, Вып. I	И4-14	11	
		2 1.400-6/76, Вып. I	И4-6-1	3	
		3 2.432-1, Вып. 0	И.В.З	1	

1. Формы ФБ24Д-4АД-1, ФБ24Д-5АД-6 отличаются от форм ФБ24Д-4АД, ФБ24Д-5АД по серии 1.463-3 Вып. II только постановкой дополнительных закладных изделий. Арматурно-окаймленные чертежи и технические условия изготовления см. выше указанную серию.
 2. Закладные изделия, предусмотренные серией, на чертеже формы не показаны.

ИИД	Кликутин	30	503-т-33.85 - КЖ-ФБ24Д-4АД-1, ФБ24Д-5АД-6.	Сталь	10500	1100	
И.С.	Сударова	1		Формы ФБ24Д-4АД-1, ФБ24Д-5АД-6	ИП	1700	
И.С.	Стрелкин	1			ИСП 1	ИСП 1	
И.С.	Волынец	1			ГИПРОАВТОТРАНС		
И.С.	Сударова	1			Новосибирский филиал		

Железобетон
 Кошуров Черезова
 Формат А3

Типовой проект 503-1-33.85



Ведомость расхода стали на дополнительные закладные изделия на элемент, кг

Марка элемента	Изделия закладные			Общий расход
	Арматура класса А III	Прокат марки А III	Всего	
	ГОСТ 5781-82	ГОСТ 103-76		
ФБ24II-4AII-2	3,6	16,0	31,0	50,6
ФБ24II-5AII-7	3,6	16,0	31,0	50,6

Кол.	Примечание	Наименование	Обозначение	Поз.	Кол.
		<u>Документация</u>			
		Дополнительная записка	1.463-3, Вып. I, Вып. IV		
		Чертеж фермы ФБ24II-4AII, ФБ24II-5AII	1.463-3, Вып. IV		
		Дополнительные сборочные единицы			
		изделие закладное			
		M4-14	1.400-6/76, Вып. 1	1	8
		M4-6-1	1.400-6/76, Вып. 1	2	10

1. Фермы ФБ24II-4AII-2, ФБ24II-5AII-7 относятся от ферм ФБ24II-4AII, ФБ24II-5AII по серии 1.463-3 вып. IV только по стандартным дополнительным закладным изделиям. Арматурно-оплубочные чертежи и технические условия изготовления см. выше указанную серию.
 2. Закладные изделия, предусмотренные серией, на чертеже фермы не показаны.

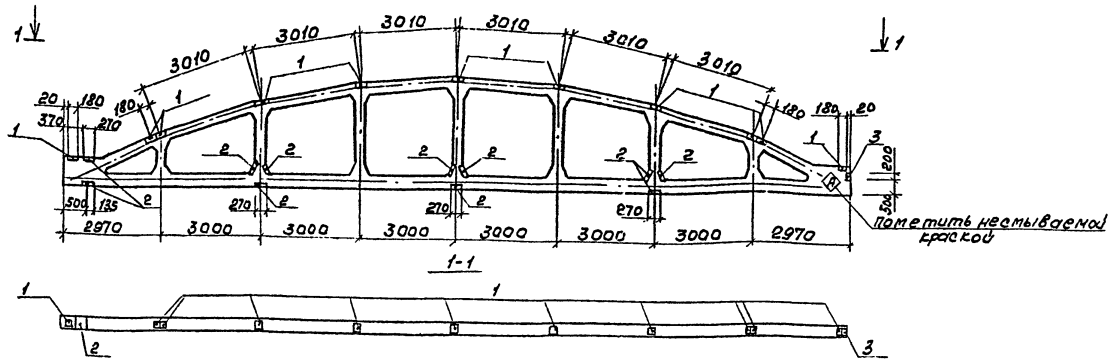
ГИП	И.И.Кучин	Чел.		503-1-33.85 -КИУ-ФБ24II-4AII-2, ФБ24II-5AII-7	Краткая Насосная Машина
Нач.пр.	С.И.Дорогов	Инж.			
Ин.спец.	С.В.Клименко	Инж.		Фермы ФБ24II-4AII-2, ФБ24II-5AII-7	РП 10500 1:100
Ин.спец.	В.С.Зар.Сартуков	Инж.			
Ин.спец.	В.В.Иванов	Инж.			
Ин.спец.	С.В.Сараткина	Инж.			

Железобетон
 Копирован
 Лист 1 из 7
 Формат А3

Числ. табл. вписаны и вписаны в табл. чертежа

Альбом

Типовой проект 503-1-33.85



Ведомость расхода стали на дополнительные закладные изделия на элемент, кг

Марка элемента	Изделия закладные								Общий расход		
	Арматура класса А I				Прокат марки ВСтЗ кпв, ВСтЗ пс 6						
	А I		А III		ГОСТ 103-76		ГОСТ 2510-72 *				
	Ф6	уголо	Ф8	уголо	6*180	6*210	уголо 1.80*1.55*16	уголо			
ФБ24П-4А IV-3	0,1	0,1	4,8	4,8	22,0	34,1	56,1	2,4	2,4	63,4	63,4
ФБ24П-5А IV-8	0,1	0,1	4,8	4,8	22,0	34,1	56,1	2,4	2,4	63,4	63,4

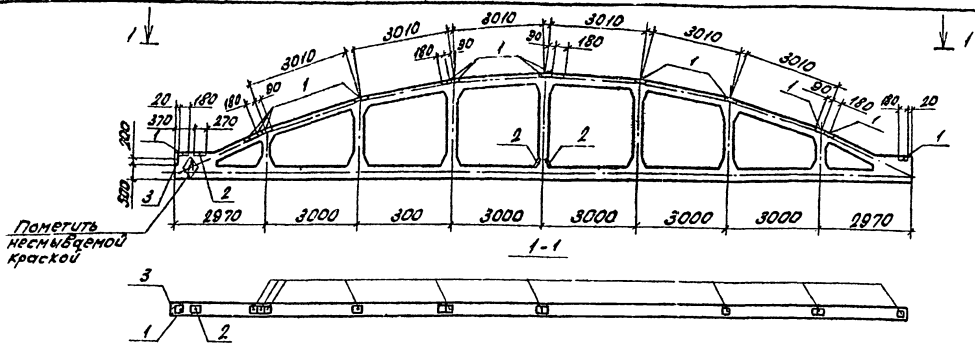
Изм. № 1-10/85 Подпись и дата Взам. Инв. №

№ п/п	Обозначение	Наименование	кол.	Примечание
		<u>Документация</u>		
	1.463-3, Вып. I, Вып. IV	Пояснительная записка		
	1.463-3, Вып. IV	Чертеж фермы ФБ24П-4А IV		
		ФБ24П-5А IV		
		<u>Дополнительные сборочные единицы</u>		
		<u>Изделия закладные</u>		
1	1.400-6/76, Вып. 1	М4-14	11	
2	1.400-6/76, Вып. 1	М4-6-1	11	
3	2.432-1, Вып. 0	МДЗ	1	

1. Фермы ФБ24П-4А IV-3, ФБ24П-5А IV-8 отличаются от ферм ФБ24П-4А IV, ФБ24П-5А IV по серии 1.463-3 Вып. IV только постановкой дополнительных закладных изделий. Арматурно-опалубочные чертежи и технические условия изготовления см. выше указанную серию.
2. Закладные изделия, предусмотренные серией, на чертеже фермы не показаны.

Гипс	Изюм	Япон	503-1-33.85-КНУ-ФБ24П-4А IV-3, ФБ24П-5А IV-8	Стандарт	Масса	Укрупнител
Нач. вкл.	Сидорова	С.И.		РП	10500	1:100
П.С.С.В.	Сурехнин	С.	Фермы ФБ24П-4А IV-3, ФБ24П-5А IV-8	Лист 1	Листов 1	
В.К.З.	Борисов	В.И.		ГИПРОВТОТРАНС		
Вед. инж.	Сартисан	В.И.	Железобетон	Нью-Йоркский филиал		
Чертеж	Старостина	Г.И.	Копировал в мюж..	Формат А3		

Типовой проект 503-1-33.85 Алюминий



Ведомость расхода стали на дополнительные закладные изделия на элемент, кг

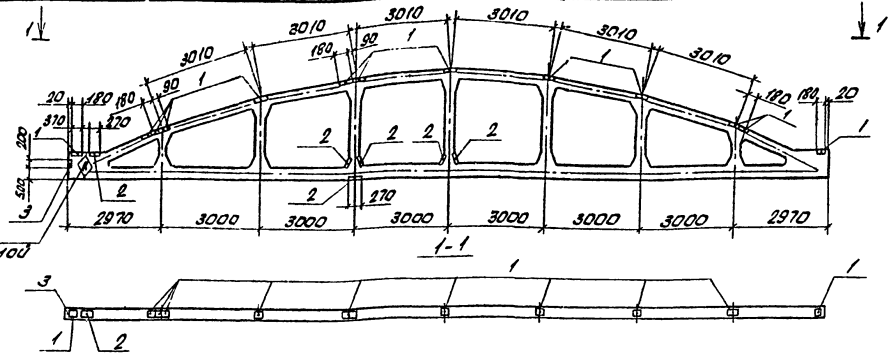
Марка элемента	Изделия закладные								Общий расход	
	Арматура класса А-I		Арматура класса А-III		Прокат марки В ст3кп2; В ст3сп5		Всего	расход		
	ГОСТ 5781-82		ГОСТ 103-76		ГОСТ 8510-72Ж					
	Ø6	Углер. Ø8	Углер. Ø10	Ø10	Углер. 100х10х6	Углер. 100х10х6	Углер. 100х10х6			
ФБ24Ш-6АШ-1	0,1	0,1	3,8	3,8	28,0	9,3	37,3	2,4	43,6	43,6
ФБ24Ш-6АШ-1	0,1	0,1	3,8	3,8	28,0	9,3	37,3	2,4	43,6	43,6

№	Обозначение	Наименование	Кол.	Примечание
		Документация		
	1.463-3, Вып. I, Вып. II	Пояснительная записка		
	1.463-3, Вып. II	Чертеж фермы ФБ24Ш-6АШ		
		ФБ24Ш-6АШ		
		дополнительные сварочные швы		
		Изделие закладное		
1	1.400-6/76, Вып. I	М4-14	14	
2	1.400-6/76, Вып. I	М4-6-1	3	
3	1.432-1, Вып. 0	МДЗ	1	

1. Фермы ФБ24Ш-6АШ-1, ФБ24Ш-6АШ-1 отличаются от ферм ФБ24Ш-6АШ-1 по серии 1.463-3 Вып. II только постановкой дополнительных закладных изделий. Арматурно-ополоубочные чертежи и технические условия изготовления см. выше указанную серию.
2. Закладные изделия предусмотрены сериями, на чертеже фермы не показаны.

ПДП	Чукотка	Зол				503-1-33.85-КНИ-ФБ24Ш-6АШ-1, ФБ24Ш-6АШ-1	Сталь	Масса	Масса ст
Наклад.	Чурава	ФБ24Ш-6АШ-1					Фермы ФБ24Ш-6АШ-1, ФБ24Ш-6АШ-1	РП	1700
Лист	Стрелки						Лист 1	Листов 1	
Рис. в натуральную величину	Контур					Железобетон	ГИПРОАВТОРАНС Новосибирской области		
Лист	Стрелки								

Титульный проект 503-1-33.85



Ведомость расхода стали на дополнительные закладные изделия на элемент, кг

Марка элемента	Изделия закладные								Общий расход		
	Арматура класса А-I		Арматура класса А-III		Прокат марки В СтЗ КпЗ, В СтЗ ПСВ						
	ГОСТ 5781-82	ГОСТ 103-76	ГОСТ 5781-82	ГОСТ 103-76	ГОСТ 8510-72	ГОСТ 8510-72	ГОСТ 8510-72	ГОСТ 8510-72			
φ6	Угоро	φ8	Угоро	6x80	6x100	Угоро	180x1x5016	Угоро	kg		
ФБ24Ш-САИ-2	0,1	0,1	4,2	4,2	26,0	18,6	44,6	2,4	2,4	51,3	51,3
ФБ24Ш-6АИ-2	0,1	0,1	4,2	4,2	26,0	18,6	44,6	2,4	2,4	51,3	51,3

Зона	Зона	План	Обозначение	Наименование	Кол.	Примечание
				<u>Документация</u>		
			1.463-3, Вып. I, Вып. IV	Пояснительная записка		
			1.463-3, Вып. IV	Чертеж фермы ФБ24Ш-САИ		
				ФБ24Ш-6АИ		
				Дополнительные сборки в единичной сборке		
				Изделия закладные		
1			1.400-6/76, Вып. I	М4-14	13	
2			1.400-6/76, Вып. I	М4-6-1	6	
3			2.432-1, Вып. 0	МДЗ	1	

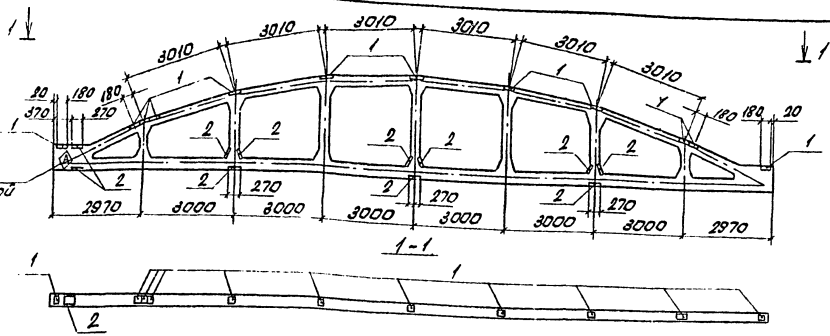
1. Фермы ФБ24Ш-САИ-2, ФБ24Ш-6АИ-2 отличаются от ферм ФБ24Ш-САИ, ФБ24Ш-6АИ по серии 1.463-3, Вып. IV только постановкой дополнительных закладных изделий. Арматурно-опалубочные чертежи и технические условия изготовления см. выше указанную серию.
2. Закладные изделия, предусмотренные серией, на чертеже фермы не показаны.

Гип	Никитин	Сол	Искра	Сударова	АСА	10, степ	Стрелнин	РЧК. пр	Болтухина	Болту	Веделин	Сергеевич	Черт	Старостин	Тр
503-1-33.85 - КИИ-ФБ24Ш-САИ-2, ФБ24Ш-6АИ-2											Фермы ФБ24Ш-САИ-2, ФБ24Ш-6АИ-2		Стальной Массо Масса		
											РП М700 1:100		Лист 1 Листов 1		
											Железобетон		ГИПРОВТ ОТПРАНС		
													Нобисовский филиал		

Типовой проект 503-1-33.85

Уч. № 166/167, Гидротех. издательство

Пометить
нрсы/буквы
краской



Ведомость расхода стали на дополнительные закладные изделия на элемент, кг

Марка элемента	Изделия закладные				Общий расход
	Арматура класса А-III	Прокат марки		Итого	
		в кг	в шт		
	ГОСТ 5781-82		ГОСТ 103-76		
φ8	φ8	φ8	φ8		
Ф624Ш-САШ-3	4,6	24,0	34,1	58,1	62,7
Ф624Ш-6АШ-3	4,6	4,6	24,0	34,1	58,1
					62,7

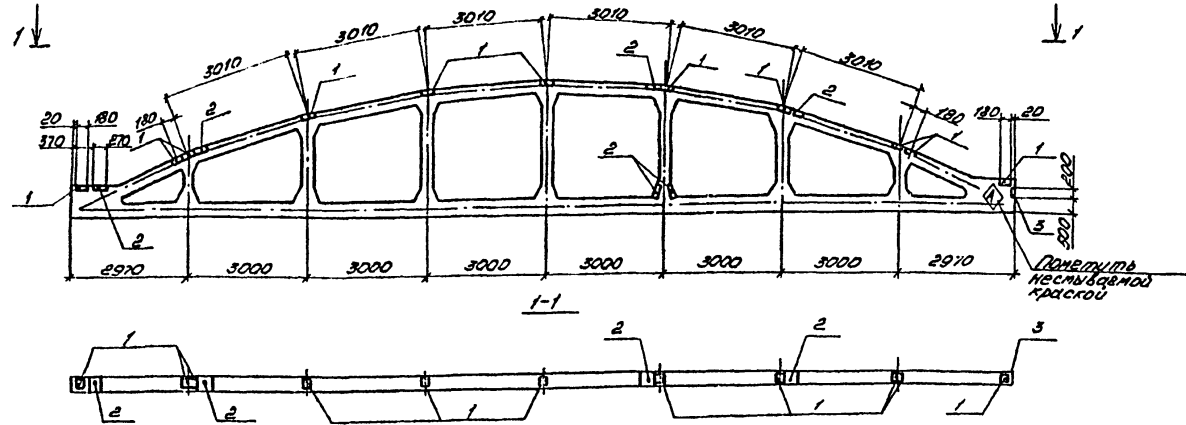
№	Обозначение	Наименование	Кол.	Примечание
		Документация		
	1.463-3, Вып. I, Вып. II	Похвительная записка		
	1.463-3, Вып. II	Чертеж формы Ф624Ш-САШ, Ф624Ш-6АШ		
		Дополнительные сварочные электроды		
		Изделия закладные		
1	1.400-6/76, Вып. 1	М4-14	12	
2	1.400-6/76, Вып. 1	М4-6-1	1	

1. Формы Ф624Ш-САШ-3, Ф624Ш-6АШ-3 отличаются от форм Ф624Ш-САШ, Ф624Ш-6АШ по серии 1.463-3 вып. II только постановкой дополнительных закладных изделий. Арматурно-опалубочные чертежи и технические условия изготовления см. выше указанную серию.
2. Закладные изделия, предусмотренные серией, на чертеже формы не показаны.

СНП	Никитин	30	503-1-33.85	КНН-Ф624Ш-5АШ-3, Ф624Ш-6АШ-3
Навигатор	Судорова	АС-1		
Л. спец.	Сережнин	Б-1		
Рис. ир.	Богачева	В-1		
Ведущий	Светислав	Ф-1		
Чертеж.	Светислав	Ф-1		

Формы Ф624Ш-САШ-3, Ф624Ш-6АШ-3	Страна	Россия	Масштаб	1:100
	РП	ИТЭС	Лист 1	Лист 1
Железобетон	ГНПРОАВТОТРАНС			Новосибирский филиал

Типовой проект 503-1-33.85 Алюбом II



Ведомость расхода стали на дополнительные закладные изделия на элемент, кг

Код	Обозначение	Наименование	Кол.	Примечание
		<u>Документация</u>		
	1.463-3, выт. I, выт. II	Пояснительная записка		
	1.463-3, выт. В	Чертеж формы ФБ24В-БАВ		
		ФБ24В-БАВ		
		Дополнительные сборочные единицы		
		Изделия закладные		
1	1.400-6/76, выт. 1	М4-14	11	
2	1.400-6/76, выт. 1	М4-6-1	6	
3	в.432-1, выт. 0	М23	1	

Марка элемента	Изделия закладные								Общий расход		
	Арматура класса А-I				Прокат марки ВСт3 кп2, ВСт3ПС6						
	ГОСТ 5781-82		ГОСТ 103-75		ГОСТ 2510-72*						
	Ф6	Утолщ	Ф8	Утолщ	Б-80	Б-24	Утолщ	Утолщ			
ФБ24В-5АВ-4	0,1	0,1	3,8	3,8	22,0	18,6	12,6	2,4	2,4	46,9	16,9
ФБ24В-5АВ-4	0,1	0,1	3,8	3,8	22,0	18,6	12,6	2,4	2,4	46,9	16,9

Исполнитель: [Signature]

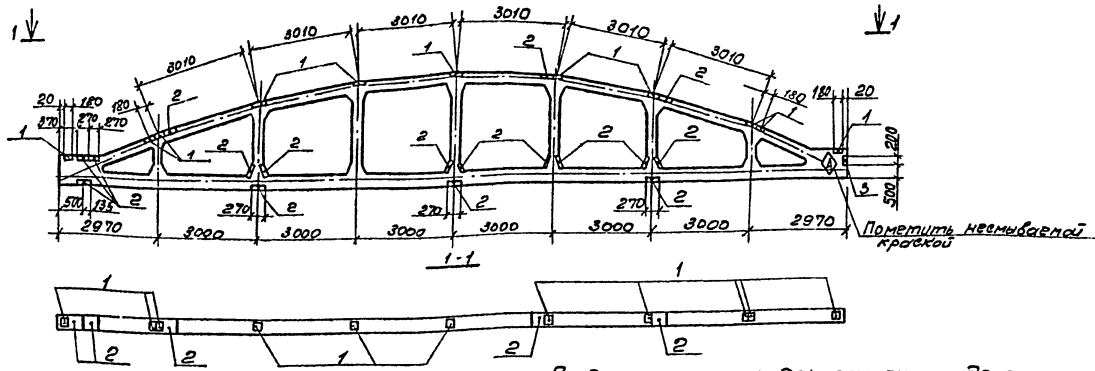
1. Формы ФБ24В-5АВ-4, ФБ24В-6АВ-4 отличаются от форм ФБ24В-5АВ, ФБ24В-6АВ по серии 1.463-3, выт. II только постановкой дополнительных закладных изделий. Арматурно-опалубочные чертежи и технические условия изготавливаются см. выше указанную серию.
 2. Закладные изделия, предусмотренные сериями, на чертеже формы не показаны.

ГИП	Михайлин	Серия		503-1-33.85 - ЛЖИ-ФБ24В-5АВ-4, ФБ24В-6АВ-4.	Исполн	Класс	Масштаб
Начальн	Сидорова	ЛЖИ			Формы ФБ24В-5АВ-4, ФБ24В-6АВ-4	Р17	1:100
в. спец.	Стрелкина				Лист 1	Листов 1	
Инж. эр.	Баканкина	Контр.			ГПРОВАТОТРАНС		
Инж. тех.	Ситникова	Инж.			Ильинский филиал		
Чертеж	Опаровкина	Инж.			Железобетон		

Копирован Черезова Формат А3

Листом II

Топограф проект 503-1-33.85



Ведомость расхода стали на дополнительные закладные изделия на элемент, кг

Марка элемента	Изделия закладные							Общий расход			
	Арматура класса		Прокат марки								
	А-I	А-III	ВСтЗкп2; ВСтЗПСБ			вес					
	ГОСТ 5781-82		ГОСТ 103-76		ГОСТ 8510-72*						
Ф6	Уторф 8	Уторо	6-10	6-14	Уторо	801	802	24	83,2		
ФБ24 III-5A IV-5	0,1	0,1	6,0	6,0	22,0	52,7	74,7			2,4	83,2
ФБ24 III-6A IV-5	0,1	0,1	6,0	6,0	22,0	52,7	74,7			2,4	83,2

Возраст	Зона	Площ.	Обозначение	Наименование	Кол.	Примечание
				<u>Документация</u>		
			1.463-3, выт. I, выт. IV	Проектная документация		
			1.463-3, выт. IV	Чертеж фермы ФБ24 III-6A IV		
				<u>Дополнительные сварочные единицы</u>		
				<u>Изделия закладные</u>		
		1	1.400-6/76, выт. 1	М4 - 14	11	
		2	1.400-6/76, выт. 1	М4 - 6 - 1	17	
		3	2.432-1, выт. 0	МД 3	1	

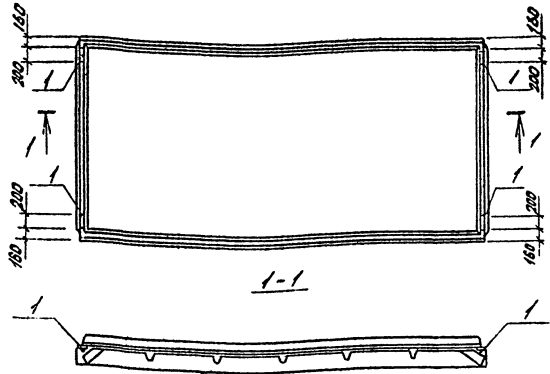
1. Фермы ФБ24 III-5A IV-5, ФБ24 III-6A IV-5 отличаются от ферм ФБ24 III-5A IV-5, ФБ24 III-6A IV-5 по серии 1.463-3, выт. IV только постановкой дополнительных закладных изделий. Арматурно-стальнойные чертежи и технические условия изготовления см. выше указанную серию.
2. Закладные изделия, предусмотренные серией, на чертеже фермы не показаны.

ГРП	Никитин	30
Начальн. Свод. отд.	АС-И	
И. спец. отдел.		
Инж. пр. Б.И. Тихонов		
Архит. отдел.		
Чертеж. отдел.		

503-1-33.85 - МНН-ФБ24 III-5A IV-5 ФБ24 III-6A IV-5		
Фермы ФБ24 III-5A IV-5 ФБ24 III-6A IV-5	Сталь П11700	Масштаб 1:100
Железобетон	Лист 1	Листов 1
ГИПРОВВОТРАНС Новосибирский филиал		

Копировал Л

Типовой проект 503-1-33.85 Альбом



1. Плиты ИПГ-2АтУТ-130ЯН-500П-1, ИПГ-3АтУТ-130ЯН-500П-1 отличаются от плит ИПГ-2АтУТ-130ЯН-500П, ИПГ-3АтУТ-130ЯН-500П по серии 1.465.1-101/82 Б.чл.1 и ГОСТ 22701.1-77 только постановкой дополнительных закладных изделий. Арматурно-опалубочные чертежи и технические условия изготовления см. выше указанные серии и ГОСТ.
 2. Закладные изделия предусмотренные ГОСТом на чертеже плиты не показаны.

№ п/п	Код	Гр/г	Обозначение	Наименование	кол.	Примечание
			1.465.1-101/82 Б.чл.1 ГОСТ 22701.1-77	Документация		
			1.465.1-101/82 Б.чл.1 ГОСТ 22701.1-77	Пояснительная записка		
				Чертеж плит		
				ИПГ-2АтУТ-130ЯН-500П		
				ИПГ-3АтУТ-130ЯН-500П		
				Дополнительные закладные изделия		
				Цапельные закладные		
1			ГОСТ 22701.5-77	М8	4	

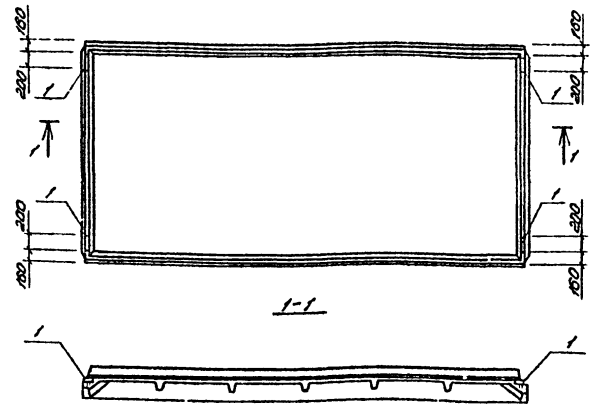
Ведомость расхода стали на дополнительные закладные изделия на элемент, кг

Марка элемента	Изделия закладные						Общий расход
	Арматура класса А II		Прокат марки ВСтЗкп2		Всего		
	ГОСТ 5781-82		ГОСТ 103-76				
	φ10	Углов	φ10	Углов			
ИПГ-2АтУТ-130ЯН-500П-1	1,6	1,6	5,2	5,2	6,8	6,8	
ИПГ-3АтУТ-130ЯН-500П-1	1,6	1,6	5,2	5,2	6,8	6,8	

Исполнитель: [подпись] и дата: [дата]

ГИП	Никитин	И.С.	503-1-33.85	ИПГ-2АтУТ-130ЯН-500П-1	Сталь	Масса	Масштаб
Мастер	Сидорова	Л.С.		ИПГ-3АтУТ-130ЯН-500П-1	РП	4,220	1:50
Т.спец.	Суренин	Л.С.		Плиты	Лист 1		Листов 1
Рис. за	Батурина	В.В.		ИПГ-2АтУТ-130ЯН-500П-1			
Вед. инж.	Саргисов	В.В.		ИПГ-3АтУТ-130ЯН-500П-1			
Черч.	Коростина	И.И.		Железобетон	ГИПРОАВТОТРАНС		
					Новосибирский филиал		

Типовой проект 503-1-33.85 Лодочы ІІ



1. Листы III-ЭАГДТ-ГОЯН-500П-1; III-ЭАГДТ-ГОЯН-500П-1 отменяются от плит III-ЭАГДТ-ГОЯН-500П, III-ЭАГДТ-ГОЯН-500П по серии 1.455.1-10/82, Вып.1 и ГОСТ 22701.1-77 только постановкой дополнительных закладных изделий. Арматура-алюминиевые чертёжки и технические условия изготовления ст. выше указанные серию и ГОСТ.

2. Закладные изделия, предусмотренные ГОСТом, на чертеже плиты не показаны.

Кол.	Примечание	Обозначение	Наименование	Кол.	Против-чащие
			Документация		
		1.455.1-10/82, Вып.1, ГОСТ 22701.1-77	Пояснительная записка		
		ГОСТ 22701.0-77	Чертёж плит		
		1.455.1-10/82, Вып.1	III-ЭАГДТ-ГОЯН-500П		
		ГОСТ 22701.1-77	III-ЭАГДТ-ГОЯН-500П		
			Дополнительные заводские образцы		
			Изделия закладные		
1		ГОСТ 22701.5-77	М8	4	

Ведомость расхода стали на дополнительные закладные изделия на элемент, кг

Марка элемента	Изделия закладные						Общий расход
	Арматура класса А III		Прокат марки ВСтЗ ПС6		Кг	мм	
	ГОСТ 5781-82		ГОСТ 103-76				
	Ф10		Угол 20	Угол 20			
III-ЭАГДТ-ГОЯН-500П	16		16	5,2	5,2	6,8	6,8
III-ЭАГДТ-ГОЯН-500П	16		16	5,2	5,2	6,8	6,8

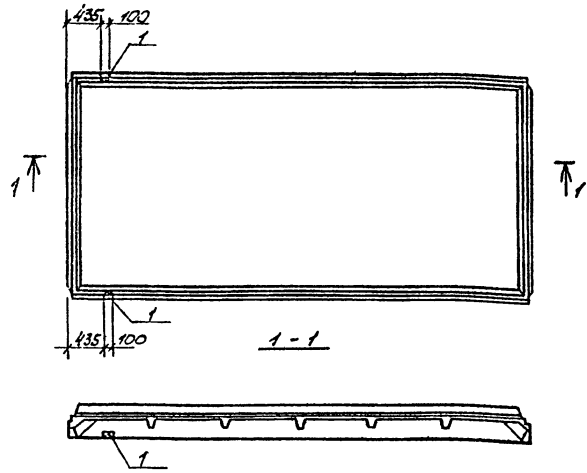
Вып. 1. Лодочы, Лодочы и Лодочы
 Вып. 1. Лодочы, Лодочы и Лодочы

Ген. Дир.	Инженер	300	503-1-33.85 -Лодочы	III-ЭАГДТ-ГОЯН-500П-1
Начальн. Службы	Инженер	300		III-ЭАГДТ-ГОЯН-500П-1
Инженер	Инженер	300	Плиты	
Инженер	Инженер	300	III-ЭАГДТ-ГОЯН-500П-1	III-ЭАГДТ-ГОЯН-500П-1
Инженер	Инженер	300	III-ЭАГДТ-ГОЯН-500П-1	III-ЭАГДТ-ГОЯН-500П-1
Инженер	Инженер	300		
			Железобетон	Гипростройтранс
				Необходимо указать архивный лист 1 и листов 1

Якост IV

Тиловај пројект 503-1-33,85

Шифр не постоји и давати Вазар Цишка



1. Плиты 1ПГ-2Ат IV Т-130 ЯН-500 П-2, 1ПГ-3Ат IV Т-130 ЯН-500 П-2 отличаются от плит 1ПГ-2Ат IV Т-130 ЯН-500 П, 1ПГ-3Ат IV Т-130 ЯН-500 П по серии 1.465.1-10/82 выт.1 и ГОСТ 22701.1-77 только постановкой дополнительных закладных изделий. Арматурно-опалубочные чертежи и технические условия изготовления см. выше указываемые серию и ГОСТ.
 2. Закладные изделия, предусмотренные ГОСТом, на чертеже плиты не показаны.

Формат	Зона	Пос.	Обозначение	Наименование	Кол.	Примечание
				<u>Документация</u>		
			1.465.1-10/82 выт.1, ГОСТ 22701.1-77, ГОСТ 22701.0-77	Пояснительная записка		
			1.465.1-10/82, выт.1; ГОСТ 22701.1-77.	Чертеж плит		
				1ПГ-2Ат IV Т-130 ЯН-500 П		
				1ПГ-3Ат IV Т-130 ЯН-500 П		
				<u>Дополнительные сборочные единицы</u>		
				Изделия закладные		
		1	ГОСТ 22701.5-77	М9	2	

Ведомость расхода стали на дополнительные закладные изделия на элемент, кг

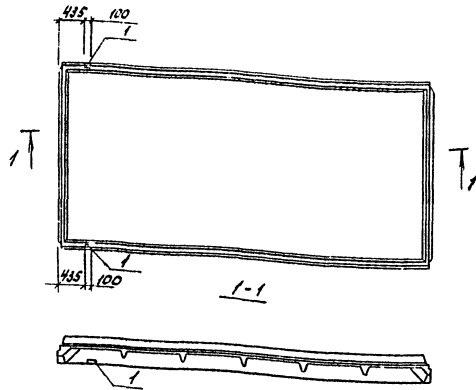
Марка элемента	Изделия закладные						Общий расход
	Арматура класса А III			Прокат марки ВСтЗкп2			
	ГОСТ 5781 - 82			ГОСТ 8509-72			
	φ10	φ14	Штол. 170х8	Штол. 170х8	Штол. 170х8	Штол. 170х8	
1ПГ-2Ат IV Т-130 ЯН-500 П-2	0,6	0,2	0,8	1,7	1,7	2,5	2,5
1ПГ-3Ат IV Т-130 ЯН-500 П-2	0,6	0,2	0,8	1,7	1,7	2,5	2,5

ГНП	Никитин	ЭОП		503-1-33,85	- кнн.	1ПГ-2Ат IV Т-130 ЯН-500 П-2		
Нач. отд.	Сидорова	САС				1ПГ-3Ат IV Т-130 ЯН-500 П-2		
Пр. спец.	Стрелник						Сталь	Масса
Зак. пр.	Бухтырина						РП	4220
Вед. инж.	Сартисон							1150
Черт.	Старосил						Лист 1	Листов 1
							Железобетон	ГИПРОВЕСТСТРАНС
								Новосибирский филиал

Копировал *ф*

Формат А3

Туполов проект 503-1-33.85 Альбом №1



Проектная зона	Поз.	Обозначение	Наименование	Кол.	Примечание
			Документация		
		ИВБС-10/12 Вып.1, ГОСТ 22701.1-77, ГОСТ 43701.0-77, ИВБС-1-10/14 Вып.1, ГОСТ 22701.1-77	Пояснительная записка		
			Чертеж плит		
			ИП-2АТ-1Т-170АН-500П		
			ИП-3АТ-1Т-170АН-500П		
			Дополнительные сборочные единицы/Изделия закладные		
1		ГОСТ 22701.5-77	М9	2	

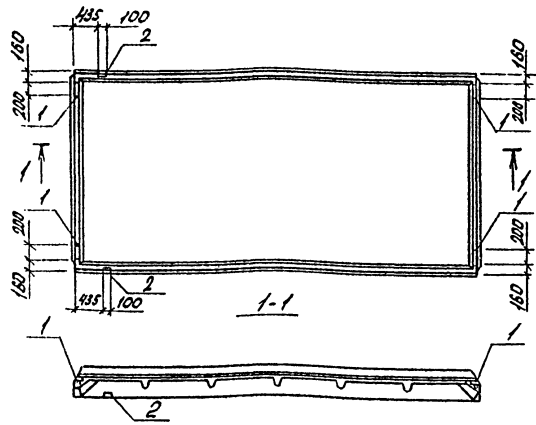
Ведомость расхода стали на дополнительные закладные изделия на элемент, кг

Марка элемента	Изделия закладные					Общий расход
	Арматура класса АШ		Прокат марки ВСт3ГС6		Всего	
	ГОСТ 5781-82	ГОСТ 8508-72*	Утрато	Утрато		
ИП-2АТ-1Т-170АН-500П-2	0,6	0,2	0,8	1,7	1,7	2,5
ИП-3АТ-1Т-170АН-500П-2	0,6	0,2	0,8	1,7	1,7	2,5

- Плиты ИП-2АТ-1Т-170АН-500П-2, ИП-3АТ-1Т-170АН-500П-2 отличаются от плит ИП-2АТ-1Т-170АН-500П, ИП-3АТ-1Т-170АН-500П по серии 1.483.1-10/82 Вып.1 и ГОСТ 22701.1-77 только постановкой дополнительных закладных изделий. Арматурно-опалубочные чертежи и технические условия изготовления см. выше указанные серии и ГОСТ.
- Закладные изделия, предусмотренные ГОСТом, на чертеже плиты не показаны.

Генд. Инженер <i>Иванов</i>	Исполн. <i>Иванов</i>	503-1-33.85	ИП-2АТ-1Т-170АН-500П-2
Нач. отд. <i>Сидорова</i>	Провер. <i>Иванов</i>		ИП-3АТ-1Т-170АН-500П-2
Ин. спец. <i>Стрелкина</i>		Плиты	Станд. Масса
Инж. пр. <i>Болтунович</i>		ИП-2АТ-1Т-170АН-500П-2	0П 4550
Инж. пр. <i>Светличенко</i>		ИП-3АТ-1Т-170АН-500П-2	1:50
Черт. <i>Старостина</i>			Лист 1 / Листов 1
		Железобетон	ГИПРОАВТОТРАНС
			Новосибирский филиал

Типовой проект 503-1-33.85 Альбом II



Кодификация	Лист	Обозначение	Наименование	Кол.	Примечание
			Документация		
		1465-1/1012 Вып.1, ГОСТ 22701-77, ГОСТ 5781-82	Покрываемая доска		
		1465-1/1012 Вып.1, ГОСТ 22701-77	Чертеж плит		
			1П-2Ат1Т-130ЯН-500П		
			1П-3Ат1Т-130ЯН-500П		
			Дополнительные свободные величины		
			Изделия закладные		
1		ГОСТ 22701.5-77	М8	4	
2		ГОСТ 22701.5-77	М9	2	

Ведомость расхода стали на дополнительные закладные изделия на элемент, кг

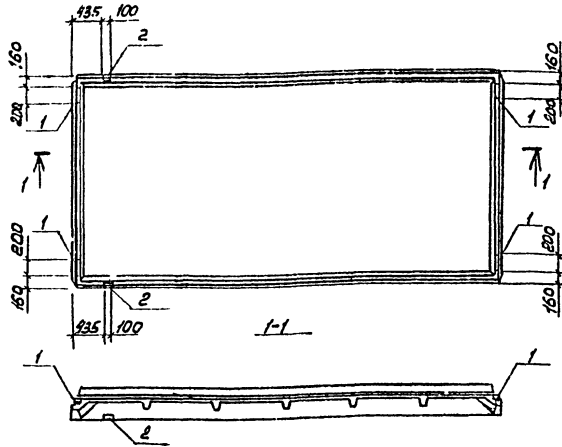
Марка элемента	Изделия закладные							Общий расход	
	Арматура класса АIII		Прокат марки ВСтЗ КП2			Угоро			
	ГОСТ 5781-82		ГОСТ 103-76		ГОСТ 8509-77*				
	φ10	φ14	Угоро	Л70к8	Угоро				
1П-2Ат1Т-130ЯН-500П3	2,2	0,2	2,4	5,2	5,2	1,7	1,7	9,3	9,3
1П-3Ат1Т-130ЯН-500П3	2,2	0,2	2,4	5,2	5,2	1,7	1,7	9,3	9,3

1. Плиты 1П-2Ат1Т-130ЯН-500П3; 1П-3Ат1Т-130ЯН-500П3 отличаются от плит 1П-2Ат1Т-130ЯН-500П, 1П-3Ат1Т-130ЯН-500П по серии 1465-1/1012 Вып.1 по ГОСТ 22701-77 только постановкой дополнительных закладных изделий. Арматурно-опалубочные чертежи и технические условия изготовления см. выше указанные серии и ГОСТ.
 2. Закладные изделия, предусмотренные ГОСТом, на чертеже плиты не показаны.

ГНП	Никитин	Возн			503-1-33.85	-КМН	1П-2Ат1Т-130ЯН-500П3	Стальной	Марка	Масштаб	
Наклад	Сидорова	Фет									
Д.рук.	Савинкин	Фет									
Рис.эр.	Бахтурин	Фет									
Ведущий	Степанов	Фет									
Черт.	Старостина	Фет									
Плиты							1П-2Ат1Т-130ЯН-500П-3		РП	4:220	1:50
							1П-3Ат1Т-130ЯН-500П-3				
Железобетон											
ГИПРОВЕТСТРАНС											
Новосибирский филиал											

Рис. 500м.11

Типовой проект 503-1-33.85



Колонка	Бумага	103	Обозначение	Наименование	Кол.	Примечание
				Документация		
			1.485.1-10/82 Бил.1; ГОСТ 22701.1-77; ГОСТ 22701.0-77	Дополнительная записка		
			1.485.1-10/82 Бил.1; ГОСТ 22701.1-77	Чертеж плит		
				ИП-2АТ-1Т-170ЯН-500П		
				ИП-3АТ-1Т-170ЯН-500П		
				Дополнительные оборотные чертежи		
				Изделия закладные		
1			ГОСТ 22701.5-77	М8	4	
2			ГОСТ 22701.5-77	М9	2	

Ведомость расхода стали на дополнительные закладные изделия на элемент, кг

Марка элемента	Изделие закладные						Общий расход		
	Арматура класса А III		Прокат марки ВСтЗ КЛВ, ВСтЗ ПСБ						
	ГОСТ 5781-82		ГОСТ 103-76		ГОСТ 8509-78*				
	φ10	φ14	Утолщ 8*100	Утолщ 170*8	Утолщ				
ИП-2АТ-1Т-170ЯН-500П-3	2,2	0,2	2,4	5,2	5,2	1,7	1,7	9,3	9,3
ИП-3АТ-1Т-170ЯН-500П-3	2,2	0,2	2,4	5,2	5,2	1,7	1,7	9,3	9,3

1. Плиты ИП-2АТ-1Т-170ЯН-500П-3, ИП-3АТ-1Т-170ЯН-500П-3 отличаются от плит ИП-2АТ-1Т-170ЯН-500П, ИП-3АТ-1Т-170ЯН-500П по серии 1.485.1-10/82 Бил.1 и ГОСТ 22701.1-77 только постановкой дополнительных закладных изделий, Арматурно-опалубочные чертежи и технические условия изготовления см. выше указанные серии и ГОСТ.

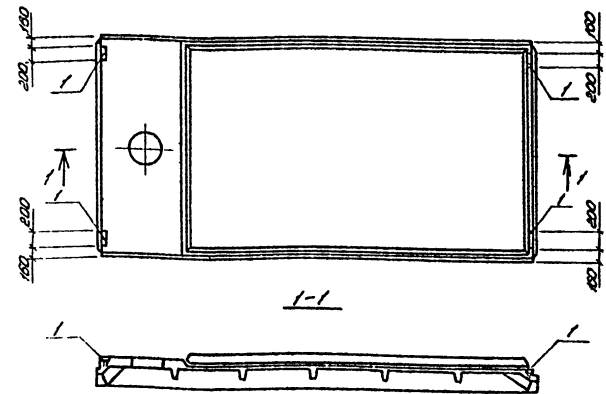
2. Закладные изделия, предусмотренные ГОСТом, на чертеже плиты не показаны.

Шифр: Подл. Проект. и Всп. Изменения

ГИП	Нижний	Зем	503-1-33.85	-КМУ	ИП-2АТ-1Т-170ЯН-500П-3
Начальн	Губарева	С			ИП-3АТ-1Т-170ЯН-500П-3
Инженер	Стрелкина	С			Стандарт класса
Инж.вр.	Балтыкина	С			Пл
Ведущий	Саватская	С			4550
Чертеж	Стрелкина	С			1:50
					Лист 1
					Листов 1
					ГИПРОВСТОТРАНС
					Новосибирский филиал

Копирован друж- формат А3

Типовой проект 503-1-33.85 Любая II



1. Плиты 1184-3А1БТ-130ЯН-500П-1, 1184-4А1БТ-130ЯН-500П-1 отменяются от плит 1184-3А1БТ-130ЯН-500П, 1184-4А1БТ-130ЯН-500П по серии 1.465.1-10/82 БМ П; ГОСТ 22701.2-77 только постановкой дополнительных закладных изделий. Арматурно-арматурные чертежи и технические условия изготавливают от выше указанных серии и ГОСТ.
 в. Закладные изделия, предусмотренные ГОСТом, на чертеже плиты не показаны.

СМ. на листе: Армирование и бетонная смесь

Группа	Возраст	№3	Обозначение	Наименование	Код	Примечание
			1.465.1-10/82 БМ П; ГОСТ 22701.2-77	<u>Документация</u>		
			ГОСТ 22701.2-77	Дополнительная закладка		
			1.465.1-10/82 БМ П; ГОСТ 22701.2-77	Чертеж плит		
				1184-3А1БТ-130ЯН-500П		
				1184-4А1БТ-130ЯН-500П		
				<u>Дополнительные сборочные единицы</u>		
				Изделия закладные		
			1 ГОСТ 22701.5-77	ИВ		

Ведомость расхода стали на дополнительные закладные изделия на элемент, кг

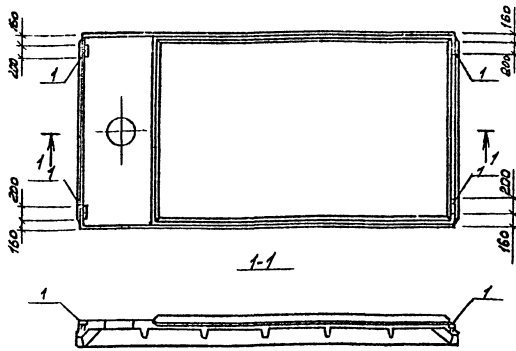
Марка элемента	Изделия закладные					Общий расход
	Арматура класса	Прокат марки		Вес, кг	Объем, м ³	
	А III	ВСт 3 Ст 2				
	ГОСТ 5781-82	ГОСТ 103-78*				
φ10		Утолщ. 4х100	Утолщ.			
1184-3А1БТ-130ЯН-500П	16		16	5,2	5,2	6,8
1184-4А1БТ-130ЯН-500П	16		16	5,2	5,2	6,8

ГЛП	Минский	30м	503-1-33.85	КЖУ	1184-3А1БТ-130ЯН-500П-1	1184-4А1БТ-130ЯН-500П-1	
М.П.А.П.	Лидаров	АС.А.					
А.С.С.	Сарыкина	К.М.П.	Плиты		РП	4490	1:50
В.С.С.	Богданова	К.М.П.	1184-3А1БТ-130ЯН-500П-1		Лист 1		Листов 3
В.С.С.	Сарыкина	К.М.П.	1184-4А1БТ-130ЯН-500П-1		ГИПРОАВТОТРАНС		Новокузнецкий филиал
Черт.	Параскина	В.С.С.	Железобетон				

Композит Черезова Формат А3

Плоский проект 508-1-33.85

Арматура II



Материалы, методы и дата изготовления

1. Плиты 1ПВ4-3Ат-1ПТ-170ЯН-500П-1, 1ПВ4-4Ат-1ПТ-170ЯН-500П-1 отличаются от плит 1ПВ4-3Ат-1ПТ-170ЯН-500П, 1ПВ4-4Ат-1ПТ-170ЯН-500П по серии 1.465.1-10/82, вып. 1 и ГОСТ 22701.2-77 только по установке дополнительных закладных изделий. Арматурно-опалубочные чертежи и технические условия изготовления см. выше указанные серию и ГОСТ.
2. Закладные изделия, предусмотренные ГОСТом, на чертеже плиты не показаны.

Примечание	Вопрос	№09.	Обозначение	Наименование	кол	Примечание
				<u>Документация</u>		
			1.465.1-10/82, вып.1; ГОСТ 22701.2-77	Дополнительная записка		
			1.465.1-10/82, вып.1; ГОСТ 22701.2-77	Чертеж плит		
				1ПВ4-3Ат-1ПТ-170ЯН-500П		
				1ПВ4-4Ат-1ПТ-170ЯН-500П		
				<u>Дополнительные</u> <u>сборочные чертежи</u>		
				изделия закладные		
			1 ГОСТ 22701.6-77	М8	4	

Ведомость расхода стали на дополнительные закладные изделия на элемент, кг

Марка элемента	Изделия закладные				Общий расход	
	Арматура класса		Прокат марки			
	А II	ВСтЗпс6	всего			
	ГОСТ 5781-82	ГОСТ 103-76				
1ПВ4-3Ат-1ПТ-170ЯН-500П-1	1,6	1,6	5,2	5,2	6,8	6,8
1ПВ4-4Ат-1ПТ-170ЯН-500П-1	1,6	1,6	5,2	5,2	6,8	6,8

ГПД	Ильин	300			
Нач. отд.	Сидорова	300			
Л.спец.	Стрелкин	300			
Рис. др.	Батырина	300			
Вед. лит.	Светлов	300			
Черт.	Сторожина	300			

508-1-33.85 - КЖУ - 1ПВ4-3Ат-1ПТ-170ЯН-500П-1
1ПВ4-4Ат-1ПТ-170ЯН-500П-1

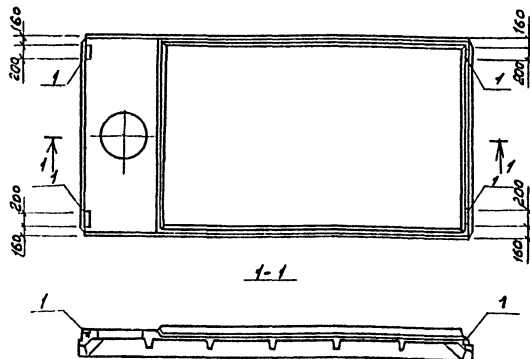
Плиты
1ПВ4-3Ат-1ПТ-170ЯН-500П-1
1ПВ4-4Ат-1ПТ-170ЯН-500П-1

Р/П 4х80 1:50

Железобетон

Гипервотранс
Новосибирский филиал

Сопровод. лист - Формат А3



1. Плиты 1ПВ7-3Ат1Т-130ЯН-500П-1, 1ПВ7-4Ат1Т-130ЯН-500П-1 отличаются от плит 1ПВ7-3Ат1Т-130ЯН-500П, 1ПВ7-4Ат1Т-130ЯН-500П по серии 1.465.1-10/82 Вкл. 1 и ГОСТ 22701.2-77 только по монтажкой дополнительным закладным изделиям. Арматурно-опалубочные чертежи и технические условия изготовления см. выше указанные серию и ГОСТ.
2. Закладные изделия, предусмотренные ГОСТом, на чертеже плиты не показаны.

№ п/п	Зона	№3.	Обозначение	Наименование	кол.	Примечание
				<u>Документация</u>		
			1.465.1-10/82 Вкл.1; ГОСТ 22701.2-77	Подрамничная записка		
			1.465.1-10/82 Вкл.1; ГОСТ 22701.2-77	Чертеж плит		
				1ПВ7-3Ат1Т-130ЯН-500П		
				1ПВ7-4Ат1Т-130ЯН-500П		
				<u>Дополнительные</u> <u>заборочные единицы</u>		
				<u>изделия закладные</u>		
1			ГОСТ 22701.5-77	М8	4	

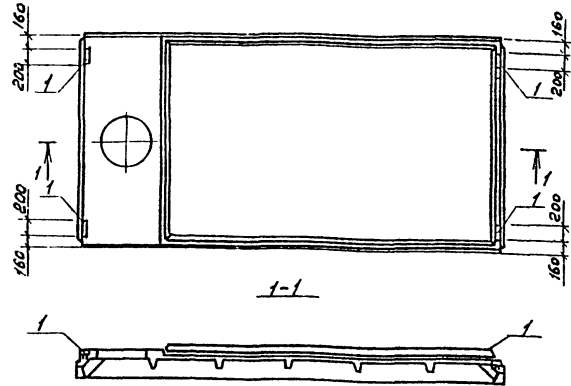
Ведомость расхода стали на дополнительные закладные изделия на элемент, кг

Марка элемента	Изделия закладные				Общий расход	
	Арматура класса А III		Прокат марки В СтЗ КП2			
	ГОСТ 5781-82	ГОСТ 103-76	ГОСТ 5781-82	ГОСТ 103-76		
	φ10	φ12	φ16	φ20	φ25	φ30
1ПВ7-3Ат1Т-130ЯН-500П-1	1,6		1,6	5,2	5,2	6,8
1ПВ7-4Ат1Т-130ЯН-500П-1	1,6		1,6	5,2	5,2	6,8

Гип	Никитин	Сем	503-1-33.85		КНУ	1ПВ7-3Ат1Т-130ЯН-500П-1
Нач. отд.	Сидорова	М.А.	Плиты		1ПВ7-4Ат1Т-130ЯН-500П-1	таблица наса
Проект.	Смирнова	С.	1ПВ7-3Ат1Т-130ЯН-500П-1		рп	1:50
Вед. пр.	Вихаркина	Л.А.	1ПВ7-4Ат1Т-130ЯН-500П-1		лист 1	лист 1
Вед. инж.	Саратков	В.В.	Железобетон		ГИПРОВЕТСТРАН	
Черт.	Старостина	Г.И.	Копирован ВРЭС-		Новосибирск филиал Формат А3	

Типовой проект СЭС - 1-33.85

Яльдом И



- Плиты 11В7-3А7ДТ-170ЯН-500П-1, 11В7-4А7ДТ-170ЯН-500П-1 отличаются от плит 11В7-3А7ДТ-170ЯН-500П, 11В7-4А7ДТ-170ЯН-500П по серии 1.465.1-10/82 Вып.1 и ГОСТ 22701.2-77 только постановкой дополнительных закладных изделий. Арматурно-опалубочные чертежи и технические условия изготовления см. Выше указанные серию и ГОСТ.
- Закладные изделия, предусмотренные ГОСТом, на чертеже плиты не показаны.

Формат	Зона	пав.	Обозначение	Наименование	кол.	примечание
				<u>Документация</u>		
			1.465.1-10/82 Вып.1; ГОСТ 22701.2-77	Дополнительная записка		
			ГОСТ 22701.2-77	Чертеж плит		
				11В7-3А7ДТ-170ЯН-500П		
				11В7-4А7ДТ-170ЯН-500П		
				дополнительные закладные изделия		
				изделия закладные		
		1	ГОСТ 22701.5-77	мз	4	

Ведомость расхода стали на дополнительные закладные изделия на элемент, кг

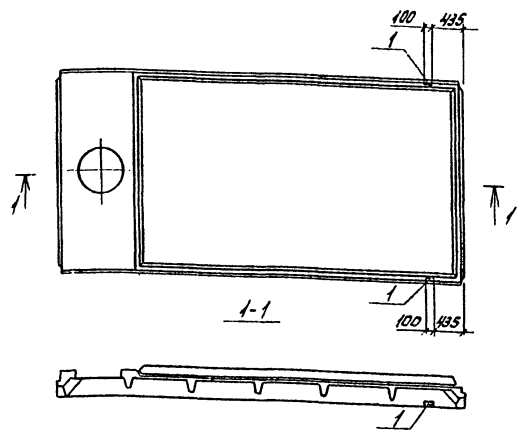
Марка элемента	Изделия закладные					Общий расход
	Арматура класса		Прокат марки		всего	
	А	П	ВСт3п2	ВСт3п6		
	ГОСТ 5781-82		ГОСТ 103-76			
φ10		шпоз	шпоз	шпоз		
11В7-3А7ДТ-170ЯН-500П-1	1,6		1,6	5,2	5,2	6,8
11В7-4А7ДТ-170ЯН-500П-1	1,6		1,6	5,2	5,2	6,8

Шифр, №, план, Издательство и дата, Формат

ГИП	Никитин	503-1-33.85	кж-1	11В7-3А7ДТ-170ЯН-500П-1
Нач.отр.	Сидорба			11В7-4А7ДТ-170ЯН-500П-1
Гл.инж.	Стрелкина			
Рук.гр.	Батурина			
Вед.инж.	Саргисов			
Черт.	Кирюшина			
Плиты 11В7-3А7ДТ-170ЯН-500П-1, 11В7-4А7ДТ-170ЯН-500П-1				
				Стандарт
				П/П 4850 1:50
				Лист 1 из 2
				ГИПРОВТОТРАНС
				Инженерский отдел

Копировал Фруст-Формат А3

Типовой проект 503-1-33.85 Алюбом



1. Плиты 1ПВ7-ЗАГПТ-130ЯН-500П-2; 1ПВ7-4АГПТ-130ЯН-500П-2 отличаются от плит 1ПВ7-ЗАГПТ-130ЯН-500П, 1ПВ7-4АГПТ-130ЯН-500П по серии 1465.1-10/82 Вып.1 и ГОСТ 22701.2-77 только постановкой дополнительных закладных изделий. Арматурно-опалубочные чертежи и технические условия изготовления см. Выше указанные серию и ГОСТ.
 2. Закладные изделия предусмотренные ГОСТом, на чертеже плиты не показаны.

Код	Зона	Поз.	Обозначение	Наименование	кол.	Примечание
			1465.1-10/82 Вып.1; ГОСТ 22701.2-77; ГОСТ 22701.3-77; 1465.1-10/82 Вып.1; ГОСТ 22701.2-77	Документация Полнительная записка Чертеж плит		
				1ПВ7-ЗАГПТ-130ЯН-500П 1ПВ7-4АГПТ-130ЯН-500П дополнительные сборочные закладки Изделия закладные		
		1	ГОСТ 22701.5-77	М9	2	

Ведомость расхода стали на дополнительные закладные изделия на элемент, кг

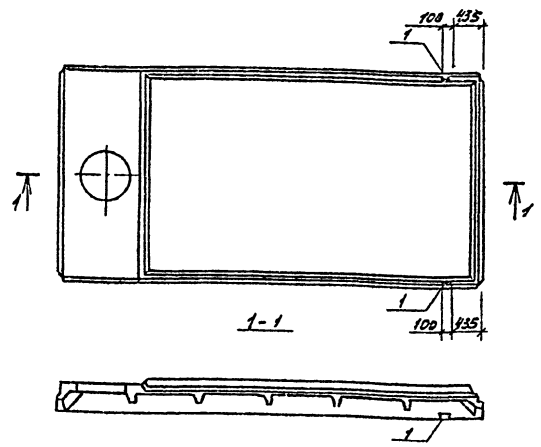
Марка элемента	Изделия закладные						Общий расход
	Арматура класса А III		Прокат марки В СтЗ КП 2		Всего		
	ГОСТ 5781-82		ГОСТ 8509-77*				
	φ10	φ14	Углер	Л27х8	Углер		
1ПВ7-ЗАГПТ-130ЯН-500П-2	0,6	0,2	0,8	1,7	1,7	2,5	2,5
1ПВ7-4АГПТ-130ЯН-500П-2	0,6	0,2	0,8	1,7	1,7	2,5	2,5

Ш.М.Ковалев, С.В.Савельев, В.В.Савельев

ГНП	Никитин	Ю.М.							
Начальн	Савельев	С.В.							
Инженер	Старостина	В.В.							
Сук.пр.	Батурина	Л.М.							
Инженер	Сурисом	В.В.							
Черт.	Старостина	В.В.							

503-1-33.85 - КМН			1ПВ7-ЗАГПТ-130ЯН-500П-2; 1ПВ7-4АГПТ-130ЯН-500П-2		
ПЛИТЫ			Страна	Масса	Масштаб
1ПВ7-ЗАГПТ-130ЯН-500П-2; 1ПВ7-4АГПТ-130ЯН-500П-2			РН	4390	1:50
			Лист 1	Листов 1	
Железобетон			ГИПРОВВОТТРАНС Новосибирский филиал		

Титульный проект 503-1-33.85 - М16.001 П



№ докум.	Содерж.	Лист	Обозначение	Наименование	кол.	Примечание
				<u>Документация</u>		
			1.465.1-10/82 Вып.1; ГОСТ 22701.2-77	Пояснительная записка		
			ГОСТ 22701.0-77	Чертеж плит		
			1.465.1-10/82 Вып.1; ГОСТ 22701.2-77	ИПВ7-3Ат ИТ-170ЯН-500П		
				ИПВ7-4Ат ИТ-170ЯН-500П		
				<u>дополнительные сборочные единицы</u>		
				<u>изделия закладные</u>		
1			ГОСТ 22701.5-77	М9	2	

Ведомость расхода стали на дополнительные закладные изделия на элемент, кг

Марка элемента	Изделия закладные						Общий расход	
	Арматура класса А III		Прокат марки ВСтЗ ПС6		Всего			
	ГОСТ 5781-82	ГОСТ 8509-92*	У1020	У7х6			У1020	У7х6
ИПВ7-3Ат ИТ-170ЯН-500П-2	0,6	0,2	0,8	1,7	1,7	2,5	2,5	
ИПВ7-4Ат ИТ-170ЯН-500П-2	0,6	0,2	0,8	1,7	1,7	2,5	2,5	

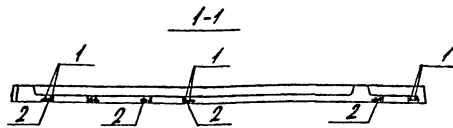
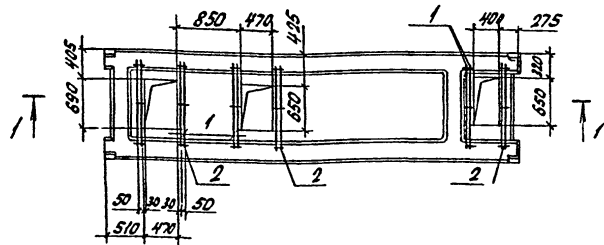
- Плиты ИПВ7-3Ат ИТ-170ЯН-500П-2, ИПВ7-4Ат ИТ-170ЯН-500П-2 отличаются от плит ИПВ7-3Ат ИТ-170ЯН-500П, ИПВ7-4Ат ИТ-170ЯН-500П по серии 1.465.1-10/82 Вып.1 и ГОСТ 22701.2-77 только постановкой дополнительных закладных изделий. Арматурно-опалубочные чертежи и технические условия изготовления см. были указанные серию и ГОСТ.
- Закладные изделия, предусмотренные ГОСТом, на чертеже плиты не показаны.

Исполнитель: Подпись и дата

ГИП	Иванкин	Э.С.	503-1-33.85	КШУ	ИПВ7-3Ат ИТ-170ЯН-500П-2	ИПВ7-3Ат ИТ-170ЯН-500П-2
Нач. отд.	Сидорова	А.С.				
Гл. опер.	Стрельник	С.С.				
Рис. чр.	Бактуркина	В.И.				
Вед. инж.	Ортысина	Э.С.				
Черт.	Сарветина	Л.А.				
					Плиты	Стандарт Масса Площадь
					ИПВ7-3Ат ИТ-170ЯН-500П-2, ИПВ7-4Ат ИТ-170ЯН-500П-2	РП 4650 1:50
					Итого	Лист 1 Листов 1
					Итого	ГИПРОАВТОТРАН
						Новосибирский филиал

Александр

Типовой проект 503-1-33.85



Ведомость расхода стали на дополнительные закладные изделия на элемент, кг,

Марка элемента	Изделия арматурные				Общий расход
	Арматура класса		всего	расход	
	A-I	A-III			
	ГОСТ 5781-82				
φ6	Углов φ10	Углов			
ПРС 56.15-16А ПТ-3	0,40	0,40	7,48	7,48	7,88

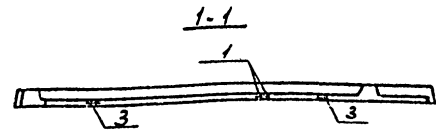
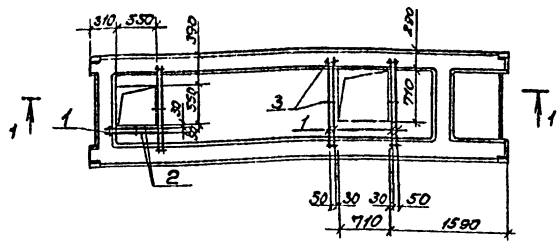
Формат	Дата	Лист	Обозначение	Наименование	Кол.	Приж.
				<u>Документация</u>		
			1.041-1, Вып.4	Пояснительная записка		
				Чертеж плиты		
			1.041-1, Вып.4	ПРС 56.15-16А ПТ-3		
				дополнительные сборочные единицы		
				<u>Детали</u>		
		1		φ10А ПТ ГОСТ 5781-82, c=100	12	
		2		φ6А ПТ, ГОСТ 5781-82, c=100	18	

1. Плита ПРС 56.15-16А ПТ-3 отличается от плиты ПРС 56.15-16А ПТ по серии 1.041-1 Вып.4 только наличием отверстий. Арматурно-опалубочные чертежи и технические условия см. выше указанную серию.
2. Закладные изделия, предусмотренные серийю на чертеже плиты не показаны.

Чит. Проект. Подпись и дата. Инст.

ГМП	Никитин	ЭОМ	503-1-33.85	КНИИ-ПРС 56.15-16А ПТ-3
Нач. отд.	Сидорова	ОСМ		
Л. спец.	Стархник			
Руковод.	Бактурина		Плита	Старик
Ред. инж.	Сергисон		ПРС 56.15-16А ПТ-3	Масса
Чертеж	Стархник			1:50
				Лист 1
				Листов 1
			Железобетон	ГИПРОАВТОТРАН
				Новосибирский филиал

Львов И
Туполов проект 503-1-33.85



Ведомость расхода стали на дополнительные закладные изделия на элемент, кг.

Марка элемента	Изделия арматурные				Общий расход
	Арматура класса		всего	раход	
	А-I	А-III			
	ГОСТ 5781-82				
φ6	Углов φ10	Углов			
ПРС 56.15-16 А IV Т-4	0,04	0,04	7,56	7,60	7,60

Формат	Экз	Лист	Обозначение	Наименование	Кол	Примечание
				Документация		
			1.041-1, вып.4	Пояснительная записка		
				Чертеж плиты		
			1.041-1, вып.4	ПРС 56.15-16 А IV Т дополнительные сборочные единицы		
				Детали		
				Фланж, ГОСТ 5781-82		
	1			Р = 10 10	6	
	2			Р = 620	2	
	3			φ6 А I, ГОСТ 5781-82, Р=100	10	

1. Плита ПРС 56.15-16 А IV Т-4 отличается от плиты ПРС 56.15-16 А IV Т по серии 1.041-1 вып.4 только наличием отверстия. Арматурно-опалубочные чертежи и технические условия см. выше-указанную серию.
2. Закладные изделия, предусмотренные серией, на чертеже плиты не показаны.

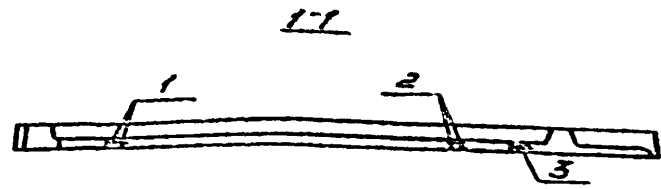
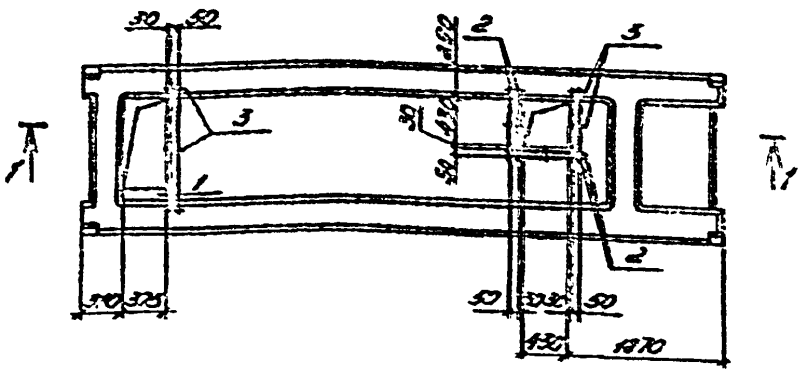
Львов И
Туполов проект 503-1-33.85

Г И П	Никитин	Инж.		503-1-33.85	КНИ-ПРС 56.15-16 А IV Т-4
Начальн	Сиворова	Инж.			
М. спец	Старухин	Инж.			
Рук. пр.	Робутицкий	Инж.			
Вед. инж.	Светличан	Инж.			
Чертеж	Старухин	Инж.			
				Плита	Листов 1 Листов 1
				ПРС 56.15-16 А IV Т-4	Формат А3
				Железобетон	Гипростройтранс
					Новосибирский филиал

Копирован Л4

Формат А3

Типовой проект 503-1-33.85 Любая IV



Забелитъ расход стали на дополнительные закладные изделия на элемент, кг.

№	Обозначение	Наименование	кол.	Примечание
		Документация		
	1.041-1, вып. 4	Пояснительная записка		
		Чертеж плиты		
	1.041-1, вып. 4	ПРС 56.15-16А ДТ		
		дополнительные сварочные единицы		
		Детали		
		φ10АД, ГОСТ 5781-82		
1		ℓ=1010	2	
2		ℓ=590	6	
3		φ6Т, ГОСТ 5781-82, ℓ=100	8	

1. Плита ПРС 56.15-16А ДТ-5 отличается от плиты ПРС 56.15-16А ДТ по серии 1.041-1 вып. 4 только наличием отверстий. Арматурно-опалубочные чертежи и технические условия см. выше указанную серию.
 2. Закладные изделия, предусмотренные серией на чертеже плиты не показаны.

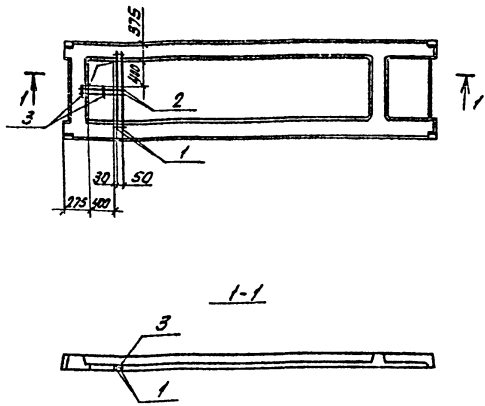
Марка стали	Изделия арматурные				Объем расход	
	Арматура класса					
	А-I		А-II			
ПРС 56.15-16А ДТ-5	ГОСТ 5781-82				3,61	3,61
	φ5	Угол	φ10	Угол		
	0,18	0,18	3,43	3,43		

Тип	Элемент	Волна	503-1-33.85	КЖУ-ПРС 56.15-16А ДТ-5
Наименование	Сидорова	ФКС-11		
Г. выд.	И. прейм.	С. пр.		
Вып. ер.	С. пр.	И. пр.		
Ведущий	С. пр.	И. пр.		
Чертеж	И. пр.	Ф. пр.		
			Плита	Сталь
			ПРС 56.15-16А ДТ-5	масса
				17
				2500
				1:50
				лист 1
				листов 1
			Железобетон	ГИПРОАВТОТРАНС
				Новосибирский филиал

Копировал Черезова

Формат А3

Типовой проект 503-1-33.85
 Албам Р



Кол-во	Знач.	Поз.	Обозначение	Наименование	кол.	Примечание
				Документация		
			1.041-1, Вып.4	Пояснительная записка		
			1.041-1, Вып.4	Чертеж плиты		
				ПРС 56.15-16АИТ		
				дополнительные		
				сборочные формулы		
				Детали		
				Ø10 АИТ ГОСТ 5781-82		
		1		Ø=1010	2	
		2		Ø=590	2	
		3		Ø6АТ, ГОСТ 5781-82, Ø=100	4	

1. Плита ПРС 56.15-16АИТ-6 отличается от плиты ПРС 56.15-16АИТ по серии 1.041-1 Вып.4 только наличием отборстья. Арматура по ополубочные чертежи и технические условия см. выше указанную серию.
2. Закладные изделия предусмотренные серией на чертеже плиты не показаны.

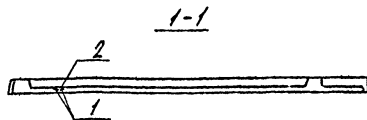
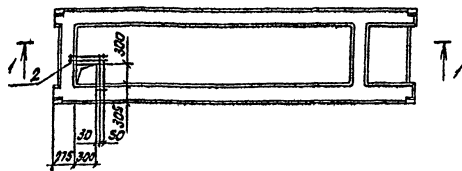
ведомость расхода стали на дополнительные закладные изделия на элемент, кг,

Марка элемента	Изделия арматурные				Всего расход	Общий
	Арматура класса А-I		А-II			
	ГОСТ 5781-82					
	Ø6	Углер	Ø10	Углер		
ПРС 56.15-16АИТ-6	2,05	0,05	1,07	1,97	2,05	2,05

Гип	Кирпич	Бол	503-1-33.85	КМН	ПРС 56.15-16АИТ-6
Полит	Сидерит	АС-7			
Л. стел	Сурьмя	Л. стел	Плита		Габарит Масса Максимум
Резка	Облицовка	Л. стел	ПРС 56.15-16АИТ-6		РН 2500 1:50
Арматура	Сборочная	Л. стел			Лист Листов
Черт.	Старостин	Л. стел			
			Железобетон		ГНПРОЕКТСТРАНС
					Новосибирский филиал

Р.160001 П

Тиларбой, проект 500-1-33.85



Ведомость расхода стали на дополнительные
закладные изделия на элемент, К2

Марка элемента	Изделия арматурные				Общий расход	
	Арматура класса		Всего	расход		
	A I	A II				
	ГОСТ 5781-82					
φ6	Угров	φ10	Угров			
ПРС 56.15-16A II T-7	0,04	0,04	1,18	1,18	1,22	1,22

Кол-во	Знак	Лист	Обозначение	Наименование	Кол	Примечание
				Документация		
			1.041-1, Вып.4	Пояснительная записка		
				Чертеж плиты		
			1.041-1, Вып.4	ПРС 56.15-16A II T-7		
				Дополнительные сварочные работы		
				ДЕТАЛИ		
1				608A, ГОСТ 5781-82, с.100	4	
2				66A, ГОСТ 5781-82, с.100	2	

1. Плита ПРС 56.15-16A II T-7 отличается от плиты ПРС 56.15-16A II T по серии 1.041-1 Вып.4 только наличием отверстий. Арматурно-опалубочные чертежи и технические условия см. выше указанную серию.
2. Закладные изделия, предусмотренные серий 1 на чертеже плиты не показаны.

ГНП	НУКТИН	Зол		503-1-33.85	КМН. ПРС 56.15-16A II T-7
Нач. отд.	Сидорова	ОС			
Л. спец.	Стрелюк	С		Плита ПРС 56.15-16A II T-7	Старая Масса Монолит
Р.К. в.б.	Бактуркина	К			
Нач. инж.	Суртысов	В		Железобетон	Лист 1 / Листов 1 ГИПРОАВТОТРАНС Нобисобурский филиал
Чертеж	Старостина	Д			

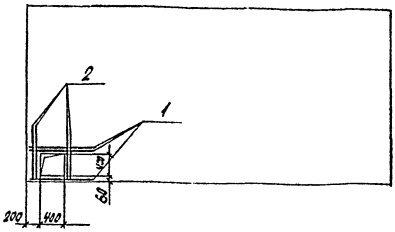
Копировал: СФР.

Формат: А3

Альбом №

Типовой проект 503-1-33.85

И.Б. Погода, Подпись и дата: 14.01.1987



Ведомость расхода стали на дополнительные закладные изделия на элемент, кг

Марка элемента	Изделия арматурные			Общий расход
	Арматура класса А-III		Друго	
	ГОСТ 5781-82			
	Ф12	Углого		
ПДБ-1 5.98x2.985	6,3	6,3	6,3	6,3

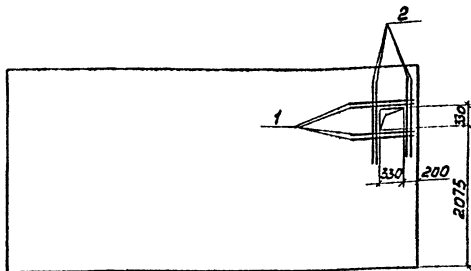
Формат листа	Лист	Обозначение	Наименование	Кол.	Примечание
			Документация		
		1.431-20, Вып.1	Пояснительная записка		
		1.431-20, Вып.1	Чертеж панели ПДБ-1 5.98x2.985		
			Дополнительные сборочные единицы		
			Детали		
			Ф12А-III ГОСТ 5781-82		
1			D=1100	3	
2			ρ=950	4	

1. Панель ПДБ-1 5.98x2.985-1 отличается от панели ПДБ-1 5.98x2.985 по серии 1.431-20, Вып.1 только наличием отверстия. Арматурно-опалубочные чертежи и технические условия см. выше указанную серию.
2. Закладные изделия предусмотрены серийно; на чертеже панели не показаны.

ГНП	И.Б. Погода	Подпись и дата: 14.01.1987	503-1-33.85 - КИИ- ПДБ-1 5.98x2.985 -1	Стальной Масса	Масштаб
Нахлеб	Сидорова	14.01.87	Панель ПДБ-1 5.98x2.985 -1	РП 3610	1:50
Д.степ	Стрехина	14.01.87		Лист 1 Листов 1	
Выс.пр	Бондюрина	14.01.87	Железобетон	Гипропротранс	
Безимб	Беломыс	14.01.87		Новосибирский филиал	
И.Б.	Емельянов	14.01.87			

Я.М.БОМ IV

Типовой проект 503-1-33.85



Ведомость расхода стали на дополнительные закладные изделия на элемент, кг

Марка элемента	Изделия арматурные			Общий расход
	Арматура класса		Всего	
	A III	ГОСТ 5781-82		
ППБ-1 5.98 x 2.985 - 4	Ф12	Уголо	Ф.Р	8.2

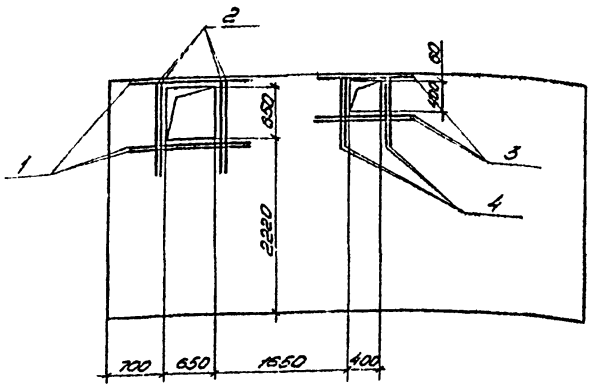
Ранг	В. ш. н. р.	Поз.	Обозначение	Наименование	кол.	Примечание
			1.431-20, Вып.1	<u>Документация</u>		
			1.431-20, Вып.1	Пояснительная записка		
				Чертеж панели ППБ-1 5.98 x 2.985		
				<u>Дополнительные</u>		
				<u>сборочные единицы</u>		
				<u>стали</u>		
				Ф12 А III ГОСТ 5781-82		
		1		с = 1000	4	
		2		с = 1300	4	

1. Панель ППБ-1 5.98 x 2.985 - 4 отличается от панели ППБ-1 5.98 x 2.985 по серии 1.431-20, вып.1 только наличием отверстия. Арматурно-опалубочные чертежи и технические условия см. выше указанную серию.
2. Закладные изделия, предусмотренные серией, на чертежи панели не показаны.

Линейный чертеж и фото вставлены

Г.П.	Никитин	Зол.		503-1-33.85	- КИИ - ППБ-1 5.98 x 2.985 - 4
Нач. отд.	Сидорова	Л.С.		Панель ППБ-1 5.98 x 2.985 - 4	Стальной класс
Л.Спец.	Стрелкина				РП 3610
Рис. эр.	Батурица	Литм.			Лист 1
Вед. уч.	Брилова	В.Вест.			ГИПРОВЕСТРАНС
Инж.	Степанов	Л.С.			Новосибирский филиал
				Копирован	Формат А3

Табель проект 503-1-33.85 Мобон II



Ведомость расхода стали на дополнительные закладные изделия на элемент, кг

Марка элемента	Изделия арматурные			Общий расход
	Арматура класса		Железо	
	A III	ГОСТ 5781-82		
ППБ-1 3.98*2.985-5	φ12	15,6	15,6	15,6
	14	15,6	15,6	

№	Обозначение	Наименование	Кол.	Примечание
<u>Документация</u>				
	1.431-20, Вып.1	Пояснительная записка ППБ-1		
	1.431-20, Вып.1	Чертеж панели 3.98*2.985		
<u>Дополнительные</u>				
<u>сборочные единицы</u>				
<u>Детали</u>				
		φ12 А II ГОСТ 5781-82		
1		ℓ = 1500	3	
2		ℓ = 1200	4	
3		ℓ = 1400	3	
4		ℓ = 950	4	

1. Панель ППБ-1 3.98*2.985-5 отличается от панели ППБ-1 3.98*2.985 по серии 1.431-20, вып.1 только наличием отверстия. Арматурно-ополубочные чертежи и технические условия см. были указанную серию.
2. Закладные изделия, предусмотренные серийю, на чертеже панели не показаны.

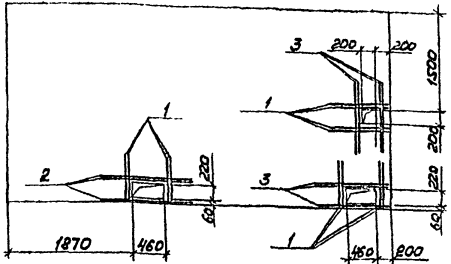
Утвержден проект 503-1-33.85 Мобон II

503-1-33.85 - КЖУ - ППБ-1 3.98*2.985-5		Страна	Масштаб
Панель	ППБ-1 3.98*2.985-5	РП 3510	1:50
железобетон		Лист 1	Из всего 1
		ГИПРОАВТОТРАНС Новосибирский филиал	

Копирован ТИС

формат А-3

А. М. Бонин
Туполовой проект 503-1-33.85



Ведомость расхода стали на дополнительные закладные изделия на элемент, кг

Марка элемента	Изделия арматурные			Общий расход
	Арматура класса А II		Всего	
	ГОСТ 5781-82	ГОСТ		
$\frac{\pi 12}{5.77 \times 2.985}$	$\frac{\pi 12}{208}$	$\frac{\pi 12}{208}$	20,8	20,8

Проект	Зона	Лист	Обозначение	Наименование	кол.	Примечание
			1.431-20, Вып.1	Документация		
			1.431-20, Вып.1	Пояснительная записка		
				Чертеж панели ППБ-5		
				Дополнительные		
				сборные единицы		
				детали		
				$\phi 12 \text{ A II}$ ГОСТ 5781-82		
1				$l = 900$	12	
2				$l = 1400$	3	
3				$l = 1200$	7	

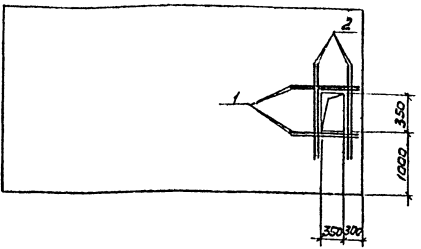
1. Панель $\frac{\pi 12}{5.77 \times 2.985}$ отличается от панели $\frac{\pi 12}{5.77 \times 2.985}$ по серии 1.431-20, Вып.1 только наличием отверстий. Арматурно-опалубочные чертежи и технические условия см. выше указанную серию.
2. Закладные изделия, предусмотренные серий, на чертеже панели не показаны.

ГПП	Иркутск	Зав.		503-1-33.85 - КЖУ - $\frac{\pi 12}{5.77 \times 2.985}$
нач. отд.	Сибирская	Ст.		
Гл. спец.	Стрелнин	Ст.		
рук. пр.	Батурин	Ст.		Панель
вед. инж.	Белоголов	Ст.		$\frac{\pi 12}{5.77 \times 2.985}$
инж.	Звоневка	Ст.		Этапная масса
				РП 3480
				1:50
				лист 1
				лист 07
				Железобетон
				ГИПРОАВТОТРАНС
				Новосибирский филиал
				Формат А3

копировка 8/1988.

Альбом II

Типовой проект 503



Ведомость расхода стали на дополнительные закладные изделия на элемент, кг

Марка элемента	Изделия арматурные		Всего	Общий расход
	Арматура класса	А III		
ППБ-5 5.77х2.985	ГОСТ 5781-82			
	φ 12	шт/кг		
	8,5	8,5	8,5	8,5

№ документа	Дата	Год	Обозначение	Наименование	Кол.	Примечание
				<u>Документация</u>		
			1.431.20, вып.1	Дополнительная записка		
			1.431.20, вып.1	Чертеж панели ППБ-5 5.77х2.985		
				<u>Дополнительные</u>		
				<u>оборотные единицы</u>		
				<u>Детали</u>		
				Фиг А в ГОСТ 5781-82		
1				ε = 1100	4	
2				ε = 1300	4	

1. Панель ППБ-5 5.77х2.985-2 отличается от панели ППБ-5 5.77х2.985 по серии 1.431-20, вып.1 только наличием отверстия. Арматурно-опалубочные чертежи и технические условия см. выше указанную серию.
2. Закладные изделия, предусмотренные серией, на чертеже панели не показаны.

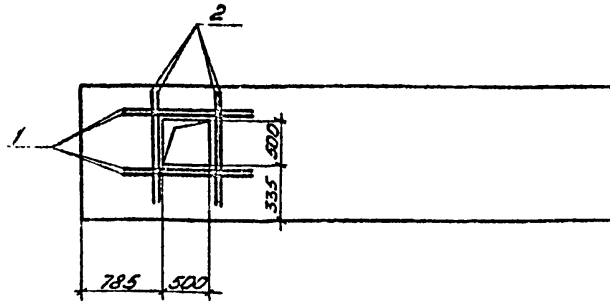
Формат: под. Поляшки и вставки вынести

ГП	Иркутск	503		503-1-33.85 - к.ж.и - ППБ-5		
нач.вр.	Иркутск	5.77х2.985		5.77х2.985-2		
П.ле.пр.	Иркутск			Панель	станд. №	№ листа
Ф.в.зр.	Иркутск			ППБ-5	рп 3480	1:50
Вед.инж.	Иркутск			5.77х2.985-2		
инж.	Иркутск				лист 1	лист 01
				Железобетон	ГИПРОАВТОТРАНС	
					Новосибирский филиал	

Копирован в 1991 - Формат А3

Альбом №

Типовой проект 503-1-33.85



Ведомость расхода стали на дополнительные закладные изделия на элемент, кг

Марка элемента	Изделия арматурные			Общий расход
	Арматура класса		Всего	
	А III			
	ГОСТ 5781-82			
φ 12	Ушко			
ППБ-8 5.77x1.185-1	9.2		9.2	9.2

Ранг	Элемент	Роз.	Обозначение	Наименование	Кол.	Примечание
				<u>Документация</u>		
			1.431-20, вып.1	Пояснительная записка		
			1.431-20, вып.1	Чертеж панели ППБ-8 5.77x1.185		
				<u>Дополнительные сборочные единицы</u>		
				<u>Астали</u>		
				φ12А II ГОСТ 5781-82		
	1			ρ = 1500	4	
	2			ρ = 1100	4	

1. Панель $\frac{ППБ-8}{5.77 \times 1.185}-1$ отличается от панели $\frac{ППБ-8}{5.77 \times 1.185}$ по серии 1.431-20, вып.1 только наличием отверстия. Арматурно-опалубочные чертежи и технические условия см. выше указанную серию.
2. Закладные изделия, предусмотренные серией, на чертеже панели не показаны.

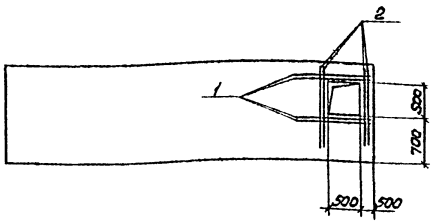
Имя, фамилия и дата в.с.м. и в.с.д.

Гипр	Никитин	СД		503-1-33.85 -КЖУ- $\frac{ППБ-8}{5.77 \times 1.185}-1$			
Уч.пр.	Сидорова	СЛ.Г.		Панель $\frac{ППБ-8}{5.77 \times 1.185}-1$	Таблица	Масса	масштаб
П.сл.в.	Стрелнин	С			РП	1740	1:50
Рук.гр.	Кочуркина	В.с.м.			Лист 1	Листов 1	
В.з.инж.	Белозерова	С.П.		железобетон	ГИПРОАВТОТРАНС		
Инж.	Селевская	А.В.			Национальный филиал		

Копирован

формат А-3

Туполобой пролет 503-1-33.85



Ведомость расхода стали на дополнительные закладные изделия на элемент, кг

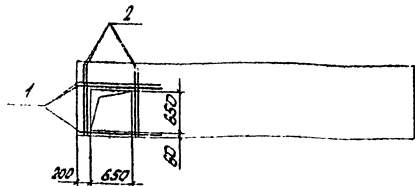
Марка элемента	Изделия арматурные			Общий расход
	Арматура класса А III	Всего	Углерод	
	ГОСТ 5781-82			
ППБ-11-В 5,56×1,485-1	Ø12	8,9	8,9	8,9

Кол-во	Знач.	Поз.	Обозначение	Наименование	кол	Примечание
				<u>Документация</u>		
			1.431-20, вып.1	Параметральная записка		
			1.431-20, вып.1	Чертеж панели ППБ-11В 5,56×1,485		
				<u>Дополнительные</u>		
				<u>оборочные свинцовые</u>		
				<u>детали</u>		
				Ø12 А III, ГОСТ 5781-82		
				с = 1200	4	
				с = 1300	4	

1. Панель ППБ-11-В-1 отличается от панели ППБ-11В 5,56×1,485 по серии 1.431-20, вып.1. только наличием отверстий. Арматурно-опалубочные чертежи и технические условия см. выше указанную серию.
2. Закладные изделия, предусмотренные серией, на чертеже панели не показаны!

ППБ-11-В-1 5,56×1,485-1

Г.И.П. Никитин	О.И.П.	503-1-33.85	-К.И.У - ППБ-11-В-1 5,56×1,485-1
Нач. отд. В.И.С.И.В.	Инж. С.	Панель ППБ-11-В-1 5,56×1,485-1	Код документа
Инж. С.	Инж. С.		ПП 1870 1:50
Инж. С.	Инж. С.		Лист 1
Инж. С.	Инж. С.	Железобетон	Листов 1
Инж. С.	Инж. С.		ГИПРОАВТОТРАН
Инж. С.	Инж. С.		Новосибирский филиал
Инж. С.	Инж. С.	Копировал А.У.И.	Формат А3



Ведомость расхода стали на дополнительные закладные изделия на элемент, кг

Марка элемента	Шрифты автоматические		Внет	Общий расход
	Арматура класса А III			
	ГОСТ 5781-82	ГОСТ 5781-82		
ПДБ-13 5,27x1,185-1	7,4	7,4	7,4	7,4

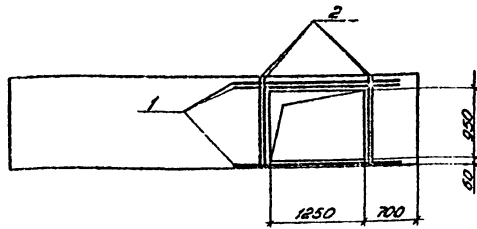
Формат листа	Лист	Обозначение	Наименование	Кол.	Примечание
		1.431-20, Вып.1	Документация		
		1.431-20, Вып.1	Пояснительная записка ПДБ-13		
			Чертеж панели 5,27x1,185		
			Дополнительные сборочные единицы		
			Детали		
			Ø12AIII ГОСТ 5781-82		
	1		R=1300	3	
	2		R=1100	4	

1. Панель ПДБ-13 5,27x1,185-1 отличается от панели ПДБ-13 5,27x1,185 по серии 1.431-20, Вып.1 только наличием отверстия. Арматурно-опалубочные чертежи и технические условия см. выше указанную серию.
2. Закладные изделия, предусмотренные серией, на чертеже панели не показаны.

ГПД	Никитин	ЭФ		503-1-33.85 - КИИ - ПДБ-13	
Нач. отд.	Сидорова	ПС-1		5,27x1,185-1	
Ин. спец.	Стрелкина	С		Панель	Таблиц
Инж. эр.	Патрикеев	К		ПДБ-13	Масштаб
Инж. эр.	Бражкина	Л		5,27x1,185-1	А1 2070 1:50
Инж.	Сидорская	АС		Железобетон	Лист 1 / Листов 1
					ГИПРОАВТОТРАНС
					Новосибирский филиал

Альбом ЛІ

Технічний проєкт 503-1-33.85



Ведомость расхода стали на балансовые закладные изделия на элемент КГ

Марка элемента	Изделия арматурные			Общий расход
	Арматура класса А III		Диаметр	
	ГОСТ 5781-82	ГОСТ 5781-82		
П16-13-В 5.27 x 1.185 - 1	9.8	9.8	9.8	9.8

№ п/п	Обозначение	Наименование	кол.	Примечание
		<u>Документация</u>		
	1.431-20. Вып. 1	Пояснительная записка		
	1.431-20. Вып. 1	Чертеж панели П16-13 5.27 x 1.185		
		<u>Дополнительные</u>		
		<u>сборочные единицы</u>		
		<u>Детали</u>		
		φ 12 А III ГОСТ 5781-82		
1		l = 2200	3	
2		l = 1100	4	

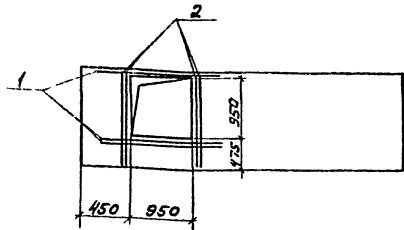
1. Панель. П16-13-В - 1 отливается от панели П16-13-В по серии 1.431-20, вып. 1 только наличием отверстия. Арматурно-опалубочные чертежи и технические условия см. выше указанную серию.
2. Закладные изделия, предусмотренные серий, на чертеже панели не показаны.

Шифр проекта: Проект и детали - 503-1-33.85

тип	железобетон	503-1-33.85	- КЖУ	П16-13-В 5.27 x 1.185 - 1
наименование	панель	П16-13-В 5.27 x 1.185 - 1	масса	1.50
лицевая сторона	П1	2070	лист	1 из 1
изготовитель	ГИПРОАВТОТРАНС	Новосибирский филиал	фарт. от	А-3

Копирован 2007

фарт. от А-3



Ведомость расхода стали на дополнительные закладные изделия на элемент, кг.

Марка элемента	Изделия арматурные		Общий расход
	Арматура класса	Всего	
	ГОСТ 5781-82	кг	
ППБ-18 4.88 x 1.485-1	φ12	10,2	10,2
	У10х20	10,2	

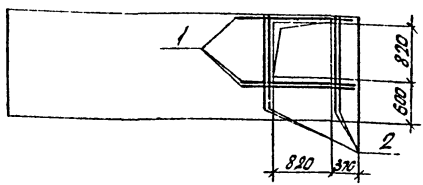
Примечание	Зона	№	Обозначение	Наименование	Кол.	Примечание
			1.431-20, Вып.1	<u>Документация</u>		
			1.431-20, Вып.1	Пояснительная записка		
				Чертеж панели ППБ-18 №1.485		
				<u>Дополнительные</u>		
				<u>сборочные свинцы</u>		
				<u>детали</u>		
				Ф.2 А П ГОСТ 5781-82		
1				ℓ = 1950	3	
2				ℓ = 1400	4	

- Панель $\frac{ППБ-18}{4.88 \times 1.485-1}$ отличается от панели $\frac{ППБ-18}{4.88 \times 1.485}$ по серии 1.431-20, Вып.1 только наличием отверстий. Арматурно-опалубочные чертежи и технические условия см. выше указанную серию.
- Закладные изделия, предусмотренные серией, на чертеже панели не показаны.

ГИП	ИИИ	ИИИ					
Нацпроект	Сибирь	Сибирь					
Тех.проект	Строительный	Строительный					
Инж.пр.	Бетонно-железобетонный	Бетонно-железобетонный					
Инж.пр.	Бетонно-железобетонный	Бетонно-железобетонный					
Инж.пр.	Бетонно-железобетонный	Бетонно-железобетонный					
				503-1-33.85	-КМЧ-	ППБ-18-1	
						4.88 x 1.485-1	
				Панель		Стальной каркас	Покраска
				$\frac{ППБ-18}{4.88 \times 1.485-1}$	РП 1470	1:50	
					Лист 1	Листов 1	
				Железобетон	ГИПРОВТОТРАНС		
				Копировал <i>Эрнст</i>	Новосибирский филиал		
					Формат А3		

Альбом №

Типовой проект 503-1-33.85



Ведомость расхода стали на дополнительные закладные изделия на элемент, кг

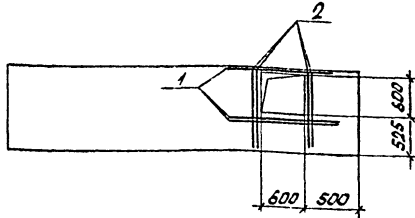
Марка элемента	Изделия арматурные			Общий расход
	Арматура класса А III		Всего	
	ГОСТ 5781-82	Угоро		
ППБ-18 4,88 x 1,485 - 2	9,5	9,5	9,5	9,5

№ п/п	Обозначение	Наименование	кол.	Примечание
		Документация		
	1.431-20, Вып.1	Пояснительная записка		
	1.431-20, Вып.1	Чертеж панелей ППБ-18 4,88x1,485		
		Дополнительные сборочные единицы		
		Детали		
		φ12 А III ГОСТ 5781-82		
1		ℓ = 1700	3	
2		ℓ = 1400	4	

1. Панель ППБ-18 4,88 x 1,485 - 2 отличается от панели ППБ-18 4,88 x 1,485 по серии 1.431-20 Вып.1 только наличием отверстия. Арматурно-опалубочные чертежи и технические условия см. выше указанную серию.
2. Закладные изделия, предусмотренные серий, на чертеже панели не показаны.

Шифр листа - ППБ-18 и 20 - 112

ГНП	Никитин	30		503-1-33.85	-КНИ-	ППБ-18	- 2
Новотр	Сибирова	АС-1				4,88 x 1,485	
Гл. спец.	Степанчик						
В.к. зр.	Бахтуркина	Катун					
Вед. инж.	Белоглазова	Орлов					
Инж.	Евдокимов	МС					
						Панель	Стадия
						ППБ-18	Масса
						4,88 x 1,485	Масштаб
						- 2	РП 1470
							1:50
						Железобетон	Лист 1
							Листов 1
							ГН ПРОБТОТРАНС
							Новосибирский филиал



Ведомость расхода стали на дополнительные закладные изделия на элемент, кг

Марка элемента	Изделия арматурные		Всего	Общий расход
	Арматура класса А III			
	ГОСТ 5781-82			
ПВБ-19 4,88 x 1,185 - 1	8,2	8,2	8,2	8,2

Элемент	Зона	Поз.	Обозначение	Наименование	Кол.	Примечание
			1.431-20, Вып.1	Документация		
			1.431-20, Вып.1	Пояснительная записка		
				Чертеж панели ПВБ-19 4,88 x 1,185		
				Дополнительные сборочные единицы		
				Детали		
				Ф12А III, ГОСТ 5781-82		
		1		ℓ = 1600	3	
		2		ℓ = 1100	4	

1. Панель ПВБ-19 4,88 x 1,185 - 1 отличается от панели ПВБ-19 4,88 x 1,185 по серии 1.431-20, Вып.1 только наличием отверстия. Арматурно-опалубочные чертежи и технические условия см. выше указанную серию
2. Закладные изделия, предусмотренные серий, на чертеже панели не показаны.

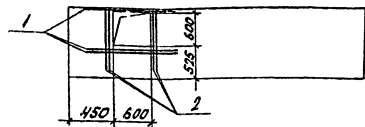
И.И. Мухоморов

ГНП	Никитин	30мм	503-1-33.85 - КЖН - ПВБ-19 4,88 x 1,185 - 1	Става	Масса	Масштаб
Нач. отд.	Сидорова	1:1		РЛ	1160	1:50
Д. спец.	Сережнин	1:1		Лист 1	Листов 1	
Руч. пр.	Бактуркина	1:1	Железобетон	ГИПРАВТОТРАНС Новосибирский филиал		
Вед. инж.	Белоглазов	1:1				
Инж.	Евлевская	1:1				

Альбом №

Типовой проект 503-1-33.85

Изм. №, дата, Содержание и автор. Чертеж №



Ведомость расхода стали на дополнительные закладные изделия на элемент, кг

Марка элемента	Итого арматурные		Общий расход
	Арматура класса А III	всего	
	ГОСТ 5781-82		
ППБ-19 4.88x1.185-2	8,2	8,2	8,2

№ п/п	Зона	Лист	Обозначение	Наименование	Кол.	Примечание
				Документация		
			1.431-20, Вып. 1	Пояснительная записка		
			1.431-20, Вып. 1	Чертеж панелей ППБ-19 4.88x1.185		
				Дополнительные сборочные единицы		
				Детали		
				φ12A III ГОСТ 5781-82		
	1			ρ = 1600	3	
	2			ρ = 1100	4	

- Панель ППБ-19 4.88x1.185-2 отличается от панели ППБ-19 4.88x1.185 по серии 1.431-20, Вып. 1 только наличием отверстия. Арматурно-опалубочные чертежи и технические условия см. выше указанную серию.
- Закладные изделия, предусмотренные серией, на чертеже панели не показаны.

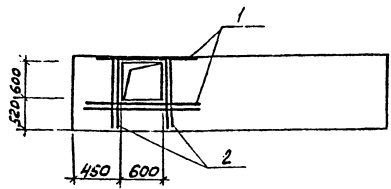
Гип	Никитин	Зем		503-1-33.85 - КИИ-	ППБ-19 4.88x1.185-2		
Нач. отд.	Сидорова	АС.А.				Сталь	Масса
Л.спец.	Строенин			Панель	ППБ-19	РП	1:50
Рук.пр.	Богданова	Козина		4.88x1.185-2		Лист 1	Листов 1
Ред.инж.	Белоголова	Савиц					
Инж.	Ефремова	БС		Железобетон		ГИПРОАВТОТРАНС	Новосибирский филиал

Копировал Л.С.

5099.401 А3

Лист 10

Типовой проект 503-1-33.85



Ведомость расхода стали на дополнительные закладные изделия на элемент, кг

Марка элемента	Изделия арматурные			Общий расход
	Арматура класса А III		Всего	
	ГОСТ 5781-82			
φ12	Итого			
ПБ-19 4,88 × 1,185	8,2	8,2	8,2	8,2

Ранг	Воп	№9	Обозначение	Наименование	кол.	Примечание
				<u>Документация</u>		
			1.431-20, Вып 1	Пояснительная записка		
			1.431-20, Вып 1	Чертеж панели ПБ-19 4,88 × 1,185		
				<u>Дополнительные</u>		
				<u>Сборочные единицы</u>		
				<u>детали</u>		
				φ12 А III ГОСТ 5781-82		
	1			ℓ = 1600	3	
	2			ℓ = 1100	4	

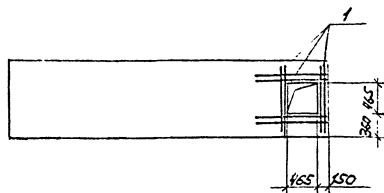
1. Панель ПБ-19 4,88 × 1,185-3 отличается от панели ПБ-19 4,88 × 1,185 по серии 1.431-20, Вып 1 только наличием отверстия. Арматурно-опалубочные чертежи и технические условия см. Выше указанную серию.
2. Закладные изделия, предусмотренные серией, на чертеже панели не показаны.

Лист 2 план панели и верха. 1/2000. ШМ. ШМ.К.

ГВП	Никитин	20					
Начальн	Сидорцов	10					
Инженер	Сидорин	10					
Рис. ир.	Букаткина	10					
Вед. инж.	Брандтман	10					
Инж.	Сидорцов	10					

503-1-33.85	- кнж. ПБ-19 -3		
Панель ПБ-19 4,88 × 1,185 -3	РП 1160 1:50		
Железобетон	Лист 1 из 2		
	ГИПРОВЭСТРАНС		
	Новосибирский филиал		

Копировал А.Р. Формат А3



Ведомость расхода стали на дополнительные закладные изделия на элемент, кг

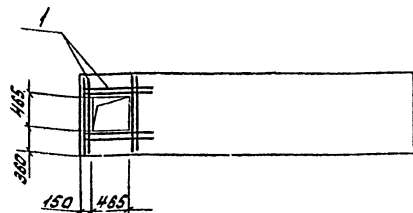
Марка элемента	Изделия арматурные		всего	Общий расход
	Арматура класса А III			
	ГОСТ 5781-82	Итого		
ПБ-19 4,88 × 1,185 - 4	7,8	7,8	7,8	7,8

Формат	Зона	Лист	Обозначение	Наименование	кол.	Примечание
			1.431-20, Вып. 1	Документация		
			1.431-20, Вып. 1	Дополнительная записка		
				Чертеж панели ПБ-19 4,88 × 1,185		
				Дополнительные сборочные единицы		
				Детали		
				Фиг. А III ГОСТ 5781-82		
			1	е = 1100	8	

1. Панель ПБ-19 4,88 × 1,185 - 4 отличается от панели ПБ-19 4,88 × 1,185 по серии 1.431-20, Вып. 1 только наличием отверстия. Арматурно-опалубочные чертежи и технические условия см. выше указанную серию.
2. Закладные изделия, предусмотренные серий, на чертеже панели не показаны.

Г.И.И.	Никитин	И.И.	503-1-33.85	-КЖЦ-	ПБ-19
начерт.	Сидорова	И.И.			4,88 × 1,185 - 4
слесар.	Стрельничи	И.И.	Панель	Стадия	Масштаб
рук.пр.	Бактуркина	И.И.	ПБ-19	РП	1160 1:50
вед.участ.	Белозерова	И.И.	4,88 × 1,185 - 4	Лист 1 из 1	Лист 1 из 1
инж.	Евдокеева	И.И.	Железобетон	ГИПРОДОТРАНС	Новосибирский аэропорт
			испробвал бр.И.	формат А3	

Типовой проект 503-1-33.85 Алюминий



Ведомость расхода стали на дополнительные закладные изделия на элемент, кг

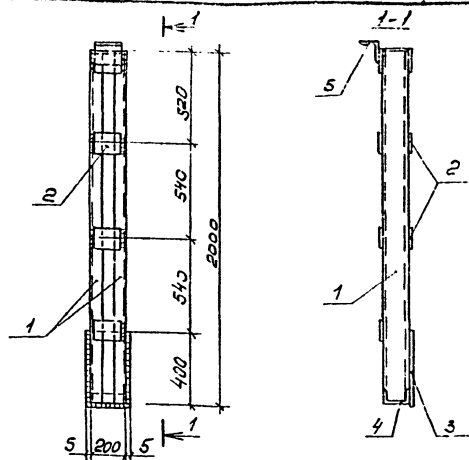
Марка элемента	Изделия арматурные		всего	Общий расход
	Арматура класса А II			
	ГОСТ 5781-82			
ППБ-19 4,88 x 1,185 -5	φ12	Итого	7,8	7,8
	7,8	7,8		

Формат	Дата	№	Обозначение	Наименование	Кол.	Примечание
				Документация		
			1.431-20, Вып.1	Пояснительная записка ППБ-19		
			1.431-20, Вып.1	Чертеж панели 4,88x1,185		
				Дополнительные сборочные единицы		
				Детали		
				φ12А III ГОСТ 5781-82		
				ρ = 1100		
		1				8

1. Панель ППБ-19-5 отличается от панели ППБ-19 4,88x1,185 по серии 1.431-20, Вып.1 только наличием отверстия. Арматурно-опалубочные чертежи и технические условия см. выше указанную серию.
2. Закладные изделия, предусмотренные серией, на чертеже панели не показаны.

Шифр № табл. Подписи и дата выполнения

ГНП	Никитин	301	503-1-33.85	- КНИН- ППБ-19 4,88 x 1,185 -5
Нач. отд.	Сидорова	301		
Д. ст. пр.	Староник	301	Панель ППБ-19 4,88 x 1,185 -5	Стадия Масса/Листов
Рис. в.р.	Братурин	301		
Вед. инж.	Бечугова	301	РП 1160	1:50
Инж.	Байдакова	301		
			Железобетон	Лист 1
			Гипроавтотранс Новосибирский филиал	

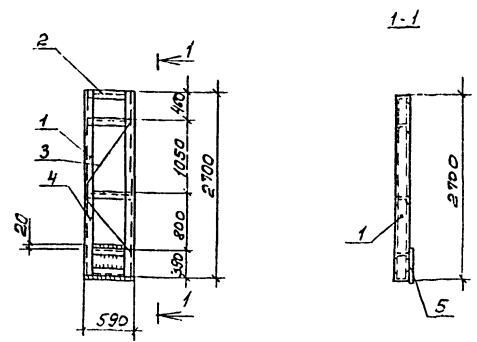


Элемент Зона	№3.	Обозначение	Наименование	Кол.	Примечание
	1		С14, ГОСТ 8240-72, ρ=2000	2	40,2
	2		8*120, ГОСТ 103-76, ρ=180	7	5,5
	3		10*210, ГОСТ 103-76, ρ=405	1	6,7
	4		С14, ГОСТ 8240-72, ρ=180	1	2,3
	5		50*6, ГОСТ 8509-72, ρ=130	1	0,7

Насадка Т23-1 отличается от насадки Т23 по серии 1.431-20 вып.4 только укорочением длины на 1100 мм.

ГНП	Никитин	Вал.			503-1-33.85	КНИ-Т23-1
Начало	Сидорова	Тех.				
П. спец.	Стрельникова					
Рук. пр.	Белтушикова	Контр.				
Вед. инж.	Белоглазова	Инж.				
					Насадка Т23-1	
					Сталь	
					РП 68,4	1:20
					Лист 1	Листов 1
					ГИПРОАВТОТРАНС	Новосибирский филиал

Шифр 19 подл. Подпись и дата Взам. Инж. №

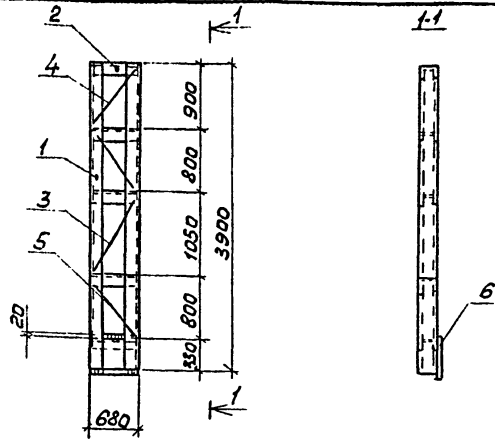


Элемент Зона	№3.	Обозначение	Наименование	Кол.	Примечание
	1		С16, ГОСТ 8240-72, ρ=2700	2	76,6
	2		С16, ГОСТ 8240-72, ρ=680	5	41,2
	3		150*5, ГОСТ 8509-72, ρ=150	2	8,7
	4		150*5, ГОСТ 8509-72, ρ=950	2	7,2
	5		10*120, ГОСТ 103-76, ρ=580	1	19,1

Насадка Т24-1 отличается от насадки Т24 по серии 1.431-20 вып.4 только укорочением длины на 1100 мм и уменьшением ширины насадки.

ГНП	Никитин	Вал.			503-1-33.85	КНИ-Т24-1
Начало	Сидорова	Тех.				
П. спец.	Стрельникова					
Рук. пр.	Белтушикова	Контр.				
Вед. инж.	Белоглазова	Инж.				
					Насадка Т24-1	
					Сталь	
					РП 132,8	1:50
					Лист 1	Листов 1
					ГИПРОАВТОТРАНС	Новосибирский филиал

Шифр 19 подл. Подпись и дата Взам. Инж. №



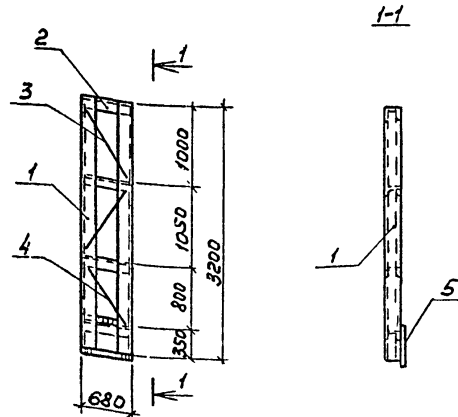
Формат	Экз. №	Лист	Обозначение	Наименование	кол.	Примечание
		1		С16, ГОСТ 8240-72, L=3900	2	110,8
		2		С16, ГОСТ 8240-72, L=670	5	47,6
		3		LSO-5, ГОСТ 8509-72*, L=1050	2	7,9
		4		LSO-5, ГОСТ 8509-72*, L=950	2	7,2
		5		LSO-5, ГОСТ 8509-72*, L=850	2	6,4
		6		-10x380, ГОСТ 103-76, L=670	1	20,0

Насадка Т24-2 отличается от насадки Т25 серии 1.431-20 вып.4 только увеличением длины на 100 мм

Г.И.П.	Никитин	80			503-1-33.85	-КМУ-Т24-2
Нач. отд.	Сидорова	АС-11				
Пр. спец.	Треснин	Стр				
Вик. со.	Бактуркина	Класс				
Вед. инж.	Белогородова	Стр				
			Стандарт	Масштаб		
			РП 199.9	1:50		
			Лист 1	Листов 1		
			ГИПРОАВТОТРАНС			
			Новосибирский филиал			

Насадка Т24-2

Стал.14



Формат	Экз. №	Лист	Обозначение	Наименование	кол.	Примечание
		1		С16, ГОСТ 8240-72, L=3200	2	90,9
		2		С16, ГОСТ 8240-72, L=670	4	38,0
		3		LSO-5, ГОСТ 8509-72*, L=1050	4	15,8
		4		LSO-5, ГОСТ 8509-72*, L=850	2	6,4
		5		-10x380, ГОСТ 103-76, L=670	1	20,0

Насадка Т24-3 отличается от насадки Т24 серии 1.431-20 вып.4 только укорочением длины на 600 мм.

Г.И.П.	Никитин	80			503-1-33.85	-КМУ-Т24-3
Нач. отд.	Сидорова	АС-11				
Пр. спец.	Треснин	Стр				
Вик. со.	Бактуркина	Класс				
Вед. инж.	Белогородова	Стр				
			Стандарт	Масштаб		
			РП 171.1	1:50		
			Лист 1	Листов 1		
			ГИПРОАВТОТРАНС			
			Новосибирский филиал			

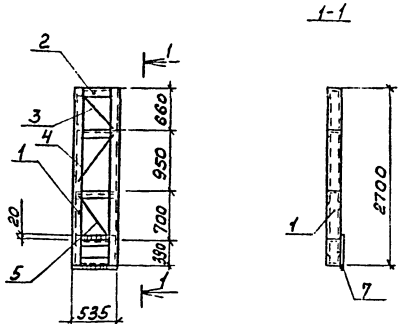
Насадка Т24-3

Стал

Копировал Брус

Формат А3

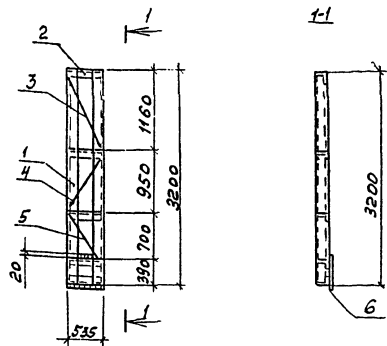
Лист № 1 из 1



Формат Зона	Поз.	Обозначение	Наименование	кол.	Приме- чание
	1		С14, ГОСТ 8240-72, $\epsilon=2700$	2	68,4
	2		С14, ГОСТ 8240-72, $\epsilon=520$	5	32,0
	3		Л50х5, ГОСТ 8509-72 ² , $\epsilon=700$	2	5,3
	4		Л50х5, ГОСТ 8509-72 ² , $\epsilon=900$	2	6,8
	5		Л50х5, ГОСТ 8509-72 ² , $\epsilon=800$	2	6,0
	6		101420, ГОСТ 103-76, $\epsilon=525$	1	17,3

Насадка Т25-1 отличается от насадки Т25 по п. 1.431-20 вып. 4 только укорочением длины на 1000 мм

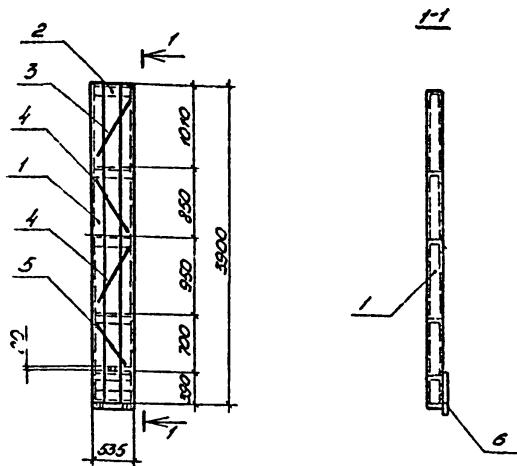
Гип	Никитин	Э.О.	503-1-33.85	-КНИ-Т25-1
Нач. отд.	Сидорова	Э.О.		
Гл. спец.	Стрехин	Э.О.		
Рук. пр.	Букучин	Э.О.		
Вед. инж.	Белозеров	Э.О.		
Насадка Т25-1			РП 133,8	1:50
Сталь			ГИПРОАВТОТРАН	



Формат Зона	Поз.	Обозначение	Наименование	кол.	Приме- чание
	1		С14, ГОСТ 8240-72, $\epsilon=3200$	2	78,7
	2		С14, ГОСТ 8240-72, $\epsilon=520$	5	32,0
	3		Л50х5, ГОСТ 8509-72 ² , $\epsilon=1050$	2	7,9
	4		Л50х5, ГОСТ 8509-72 ² , $\epsilon=900$	2	6,8
	5		Л50х5, ГОСТ 8509-72 ² , $\epsilon=800$	2	6,0
	6		101420, ГОСТ 103-76, $\epsilon=525$	1	17,3

Насадка Т25-2 отличается от насадки Т25 серии 1.431-20 вып. 4 только укорочением длины на 500 мм

Гип	Никитин	Э.О.	503-1-33.85	-КНИ-Т25-2
Нач. отд.	Сидорова	Э.О.		
Гл. спец.	Стрехин	Э.О.		
Рук. пр.	Букучин	Э.О.		
Вед. инж.	Белозеров	Э.О.		
Насадка Т25-2			РП 148,7	1:50
Сталь			ГИПРОАВТОТРАН	



Код	Обозначение	Наименование	Кол.	Примечание
1		ГН, ГОСТ 8240-78, L=3900	2	25,9
2		ГН, ГОСТ 8240-78, L=520	6	38,4
3		Л50x5, ГОСТ 8509-72*, L=950	2	7,2
4		Л50x5, ГОСТ 8509-72*, L=900	4	13,6
5		Л50x5, ГОСТ 8509-72*, L=800	2	6,0
6		ПНМ20, ГОСТ 103-76, L=525	1	17,3

Насадка Т25-3 отличается от насадки Т25 серии 1.431-20 вып.4 увеличением длины на 100 мм.

503-1-33.85 - КЖН-Т25-3

Насадка Т25-3

Сталь

Коллектор

Коллектор

Коллектор

Коллектор

Коллектор

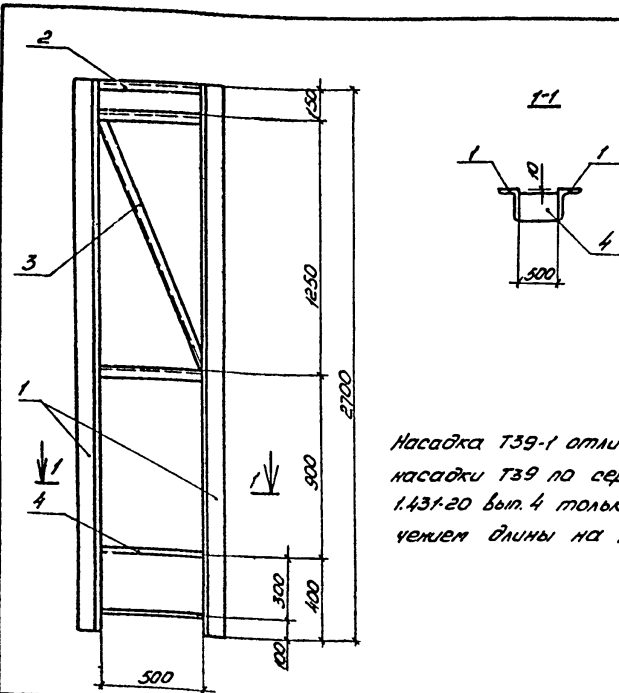
Коллектор

Коллектор

Коллектор

Коллектор

Коллектор



Насадка Т39-1 отличается от насадки Т39 по серии 1.431-20 вып.4 только уменьшением длины на 100 мм.

Код	Обозначение	Наименование	Кол.	Примечание
1		Л60x100x10, ГОСТ 8510-72*, L=2700	2	106,9
2		Л50x5, ГОСТ 8509-72*, L=500	3	5,6
3		Л50x5, ГОСТ 8509-72*, L=1300	1	4,9
4		ПНМ10, ГОСТ 103-76, L=500	2	17,8

503-1-33.85 - КЖН-Т39-1

Насадка Т39-1

Сталь

Коллектор

Коллектор

Коллектор

Коллектор

Коллектор

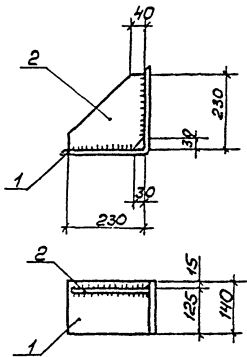
Коллектор

Коллектор

Коллектор

Коллектор

Коллектор

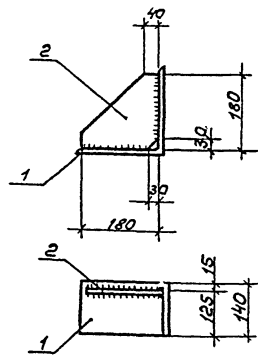


Формат	Зона	Лист	Обозначение	Наименование	Кол.	Примечание
		1		L250x116, E=140, ГОСТ 8509-78	1	8,6 кг
		2		-230x230x40, ГОСТ 103-76	1	4,2 кг

Толщина сварных швов $R_{шв} = 10$ мм

ГИП	Никитин	Сударова	Стрехин	Рык. пр.	Бохтуркина	Сартугов	Чучелина
Нач. отв.	Инж.	Инж.	Инж.	Инж.	Инж.	Инж.	Инж.

503-1-33.85		-КНН-РК ^Т -1	
Опорная консоль РК ^Т 1	Сталь	Масса	Масштаб
	РП	12,8	
Сталь	Лист 1 / Листов 1		ГИПРОАВТОТРАНС Новосибирский филиал



Формат	Зона	Лист	Обозначение	Наименование	Кол.	Примечание
		1		L200x116, E=140, ГОСТ 8509-78	1	6,8 кг
		2		-180x180x40, ГОСТ 103-76	1	2,5 кг

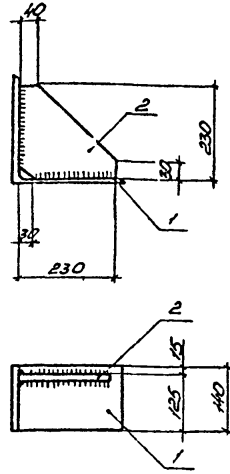
Толщина сварных швов $R_{шв} = 10$ мм

Указ. методы, материалы и варианты изготовления

ГИП	Никитин	Сударова	Стрехин	Рык. пр.	Бохтуркина	Сартугов	Чучелина
Нач. отв.	Инж.	Инж.	Инж.	Инж.	Инж.	Инж.	Инж.

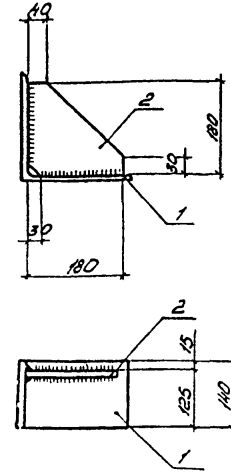
503-1-33.85		-КНН-РК ^Т -2	
Опорная консоль РК ^Т 2	Сталь	Масса	Масштаб
	РП	9,3	
Сталь	Лист 1 / Листов 1		ГИПРОАВТОТРАНС Новосибирский филиал

Итоговый проект 503-1-33.85 Алюбаев Д



Код	Обозначение	Наименование	Кол.	Примечание
1		L250x16, L=140, ГОСТ 8509-76*	1	8,6 кг
2		230x230x10, ГОСТ 103-76	1	4,2 кг

Толщина сварных швов h_{шв} = 10 мм



Код	Обозначение	Наименование	Кол.	Примечание
1		L200x16, L=140, ГОСТ 8509-76*	1	6,8 кг
2		180x180x10, ГОСТ 103-76	1	2,5 кг

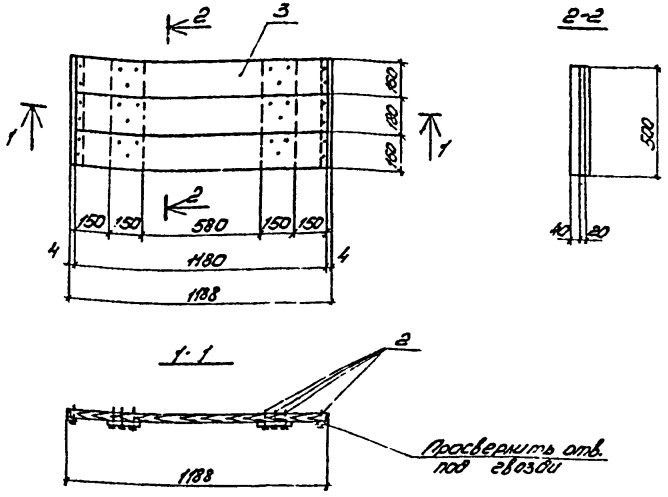
Толщина сварных швов h_{шв} = 10 мм

503-1-33.85	-КЖУ-РК#1			
Опорная консоль	РК#1	Сталь	97	12,8
Сталь		Лист 1	Листов 1	1:10
		ГИПРОАВТОТРАНС		
		Новосибирский филиал		

503-1-33.85	-КЖУ-РК#2			
Опорная консоль	РК#2	Сталь	93	12,5
Сталь		Лист 1	Листов 1	
		ГИПРОАВТОТРАНС		
		Новосибирский филиал		

Коробка Черезова

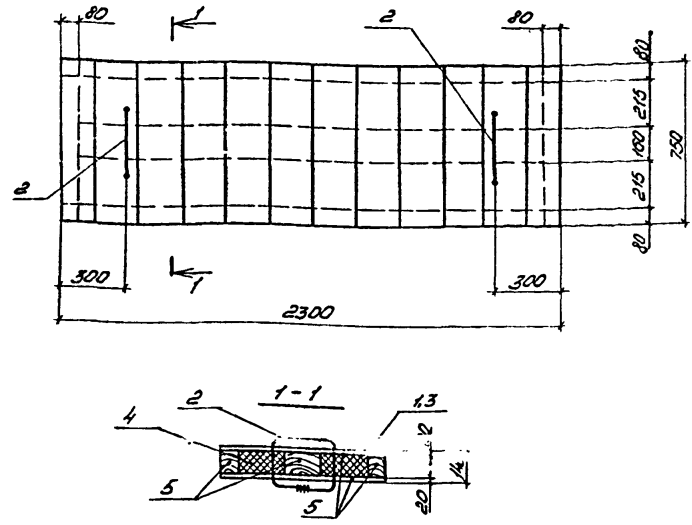
Формат А3



Кол-во	Зона	№	Обозначение	Наименование	Кол.	Примечание
		1		Линол, ГОСТ 8509-72, с-500	2	24
		2		Гвозди	30	4.0кг
		3		Древесина	2003	н3

Г/П	Микитин	ЭД		503-1-33.85 - КЖУ-Щ1	Сталь	Масса	Кол-во
Мат. отв.	Черезова	А.И.			Щит - Щ1	рп	
Г. спец.	Стрелкин	С.			лист	листов	
Ар. гр.	Богачкина	В.А.		Дерево	ГИПРОАВТОТРАНС		
Сервис	Лавинина	В.С.			Новосибирский филиал		

Копировал Черезова формат А4

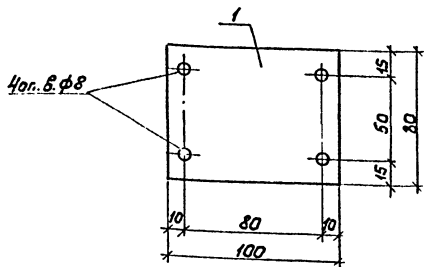


Кол-во	Зона	№	Обозначение	Наименование	Кол.	Примечание
		1	ГОСТ 17715-72	Сталь кровельная 8=0.25мм		34кг
		2		Линол, ГОСТ 8509-72, с=1800	2	7.9кг
		3	ГОСТ 2850-80	Искусственный картон 8=5мм	3.5	м ²
		4	ГОСТ 9573-82	Минеральная вата 8=100кг/м ³	0.1	м ³
		5	ГОСТ 2695-83	Древесина	2005	н3

Г/П	Микитин	ЭД		503-1-33.85 - КЖУ-Щ2	Сталь	Масса	Кол-во
Мат. отв.	Черезова	А.И.			Щит Щ2	рп	
Г. спец.	Стрелкин	С.			лист	листов	
Ар. гр.	Богачкина	В.А.		Дерево	ГИПРОАВТОТРАНС		
Сервис	Лавинина	В.С.			Новосибирский филиал		

Копировал Черезова формат А4

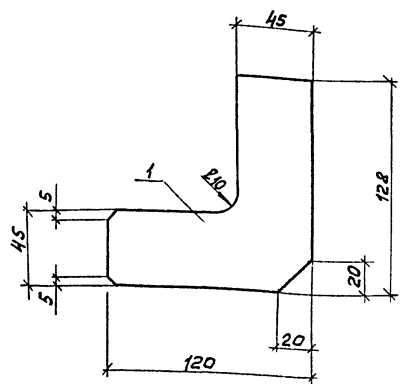
Типовой проект 503-1-33.85 Альбом IV



Ранг	Звание	Пос.	Обозначение	Наименование	кол.	Приме-чание
		1		20x80 ГОСТ 19904-74, $\rho=100$	1	1,3

Имя, фамилия, инициалы и дата В.И.И.И.И.И.

Г.И.И.	Инициалы	Ф.И.И.	503-1-33.85	КНИ-МС 1	Сталь	Нормы	Насштаб
И.И.И.	Сидорова	И.И.			РП	1,3	1:50
И.И.И.	Старухин	И.И.	Узел соединитель-		лист 1	лист 1	
И.И.И.	Брагуцкий	И.И.	ное МС 1		ГИПРОВТОТРАНС		
И.И.И.	И.И.И.	И.И.	Сталь		Новосибирский филиал		

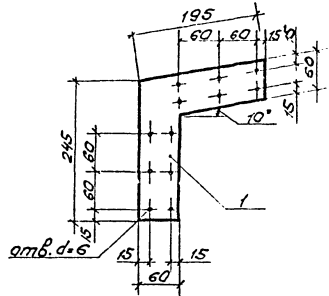


Ранг	Звание	Пос.	Обозначение	Наименование	кол.	Приме-чание
		1		6x120 ГОСТ 103-76, $\rho=128$	1	0,7

Имя, фамилия, инициалы и дата В.И.И.И.И.И.

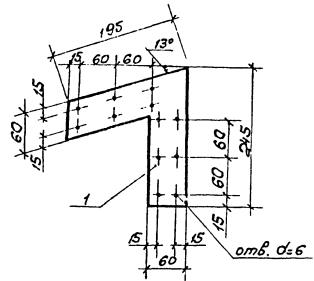
Г.И.И.	Инициалы	Ф.И.И.	503-1-33.85	КНИ - МС 2	Сталь	Нормы	Насштаб
И.И.И.	Сидорова	И.И.			РП	0,7	1:50
И.И.И.	Старухин	И.И.	Узел соединитель-		лист 1	лист 1	
И.И.И.	Брагуцкий	И.И.	ное МС 2		ГИПРОВТОТРАНС		
И.И.И.	И.И.И.	И.И.	Сталь		Новосибирский филиал		

Копирован вручную - формат А3



Формат	Зона	Лист	Обозначение	Наименование	кол.	Примечание
		1		4х195, ГОСТ 103-76, В-275	1	

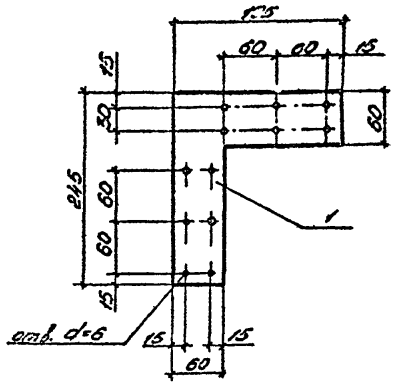
Г.И.П. Начальник		Никитин Сидоров	Инженер	503-1-33.85 - КЖИИ-МС3	Сталь	Лист 1	Листов 1	ГИПРОВЕСТРАНС Новосибирский филиал
Д.А.О.ру. Специалист		Сидоров	Инженер					
В.И.К.пр. Ведущий чертежник		Ватрушка	Инженер					
Чертежник		Белозеров	Инженер					
Узел соединения МС3				РП 1,7	1:5			



Формат	Зона	Лист	Обозначение	Наименование	кол.	Примечание
		1		4х195, ГОСТ 103-76, В-245	1	

Г.И.П. Начальник		Никитин Сидоров	Инженер	503-1-33.85 - КЖИИ-МС4	Сталь	Лист 1	Листов 1	ГИПРОВЕСТРАНС Новосибирский филиал
Д.А.О.ру. Специалист		Сидоров	Инженер					
В.И.К.пр. Ведущий чертежник		Ватрушка	Инженер					
Чертежник		Белозеров	Инженер					
Узел соединения МС4				РП 1,5	1:5			

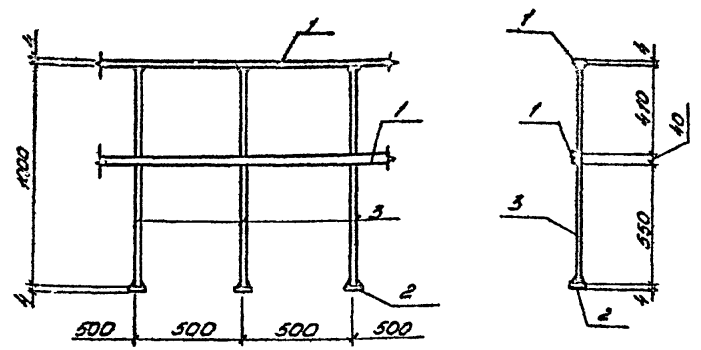
Типовой проект 503-1-33.85 АИСТОН БТ



Материал	Сорта	Разр	Обозначение	Наименование	Кол.	Примечание
		1		-4x195, ГОСТ 103-76, L=845	1	

Лист 1 из 1. Проверка и состав: [signature]

ГВП	Ихитин	30мм	503-1-33.85 - КЖУ-МС5	Издание соединительное МС5	Сталь	Гресса	Наситоб
Н.м.отд.	Сидорова	О.С.Я.			РН	1,5	1,5
Л.сл.вч.	Степанчик	С.И.			Лист 1	Листов 1	
А.к.в.р.	Самуйлов	А.И.	Сталь	ГИПРОАВТОТРАНС			
Кад.инж.	Семенов	С.И.	Новосибирский филиал				



Материал	Сорта	Разр	Обозначение	Наименование	Кол.	Прим.
		1		-4x10, ГОСТ 103-76, L=1000	2	2,5 кг
		2		-4x80, ГОСТ 103-76, L=100	3	0,8 кг
		3		4221, ГОСТ 5781-82, L=1000	5	0,0 кг

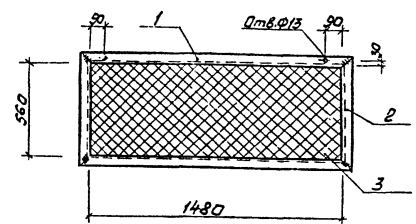
Лист 1 из 1. Проверка и состав: [signature]

ГВП	Ихитин	30мм	503-1-33.85 - КЖУ-ОГ1	Ограждение ОГ1	Сталь	Гресса	Наситоб
Н.м.отд.	Сидорова	О.С.Я.			РН	12,5	1,20
Л.сл.вч.	Степанчик	С.И.			Лист 1	Листов 1	
А.к.в.р.	Самуйлов	А.И.	ГИПРОАВТОТРАНС				
Вед.инж.	Семенов	С.И.	Новосибирский филиал				

Каркас черезол

Формат А3

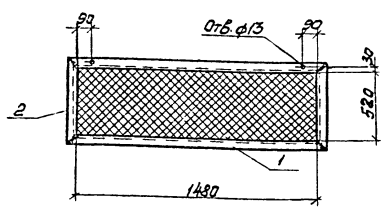
Тилобой проект 503-1-33.25 - Р-16.00м П



Примечание	Кол.	Наименование	Обозначение	Проб.	Зона
	2	150x5 ГОСТ 8509-72* с-к660		1	
	2	150x5 ГОСТ 8509-72* с-660		2	
	2,1 кг	Сетка Р-12-16 ГОСТ 5336-80		3	

Шифр подл. Поверхности и даты

ГЛП	Никитин	СЗ	503-1-33.25 - КМУ-Р-1
Нач. ОТЗ	Сидорова	СЗ	
М.Спец	Стрелкин	СЗ	Решетка Р-1
Рук. з.р.	Бакчурин	СЗ	
Вед. инж.	Белоголов	СЗ	Сталь
Инж.	Врашкеев	СЗ	
			Сталь
			Гипространс
			Новосибирский филиал



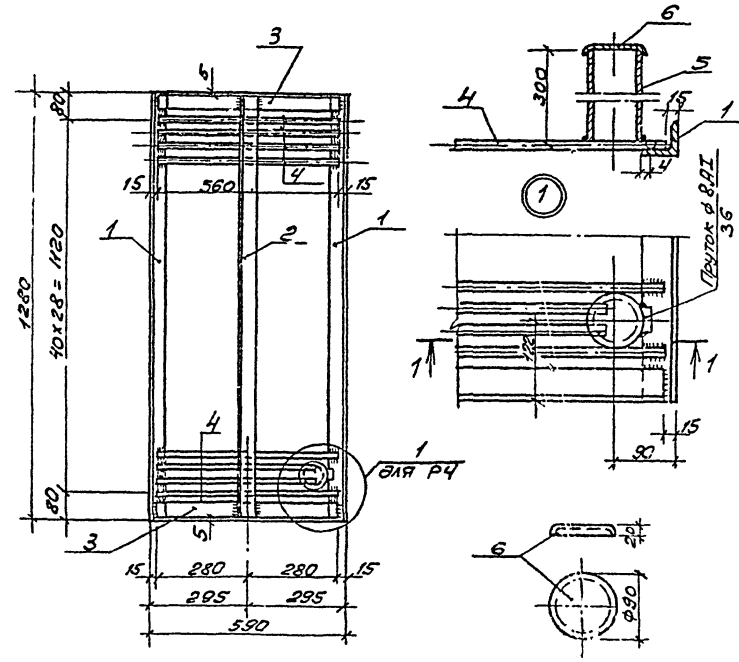
Примечание	Кол.	Наименование	Обозначение	Проб.	Зона
	2	150x5 ГОСТ 8509-72* с-к660		1	
	2	150x5 ГОСТ 8509-72* с-660		2	
	1,5 кг	Сетка Р-12-16 ГОСТ 5336-80		3	

Шифр подл. Поверхности и даты

ГЛП	Никитин	СЗ	503-1-33.25 - КМУ-Р-2
Нач. ОТЗ	Сидорова	СЗ	
М.Спец	Стрелкин	СЗ	Решетка Р-2
Рук. з.р.	Бакчурин	СЗ	
Вед. инж.	Белоголов	СЗ	Сталь
	Врашкеев	СЗ	
			Сталь
			Гипространс
			Новосибирский филиал

Копирован с листа - Формат А3

Типовая конструкция 503-1-33.85-РЗ, Р4



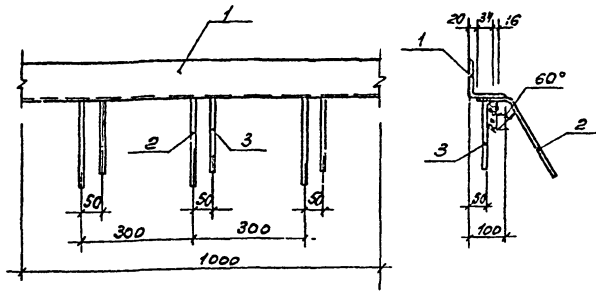
№поз.	Зона	№з.	Обозначение	Наименование	кол	Прим.
				<u>РЗ</u>		
				50x5 ГОСТ 8509-72*		
		1		Е=1280	2	9,7 кг
		2		Е=1270	1	4,8 кг
		3		Е=560	2	4,2 кг
		4		Ф8А1 ГОСТ 5781-82, Е=560	41	9,1 кг
				<u>Р4</u>		
				50x5 ГОСТ 8509-72*		
		1		Е=1280	2	9,7 кг
		2		Е=1270	1	4,8 кг
		3		Е=560	2	4,2 кг
		4		Ф8А1 ГОСТ 5781-82, Е=560	41	9,1 кг
		5		Труба d=80 ГОСТ 32627, Р301	1	2,5 кг
		6		δ=0,5x130 ГОСТ 103-76 Р-130	1	0,1 кг

1. Решетка РЗ отличается от решетки Р4 только наличием трубы для шланга.

ГИП		Никитин	30		503-1-33.85-КНИ-РЗ, Р4			
Нач. отд.		Сидорова	1/2					
Гл. спец.		Трехмих	1					
Рис. пр.		Батурина	1					
Вед. инж.		Саргисова	1					
Исполн.		Щербаков	1					
					Решетки РЗ, Р4	Сталь	Масса	Насштаб
						РП	27,8 30,4	1:10
					Сталь	Лист	Листов 1	
						ГИПРОАВТОТРАНС		
					Новосибирский филиал			

Альбом II

Типовой проект 503-1-33.85

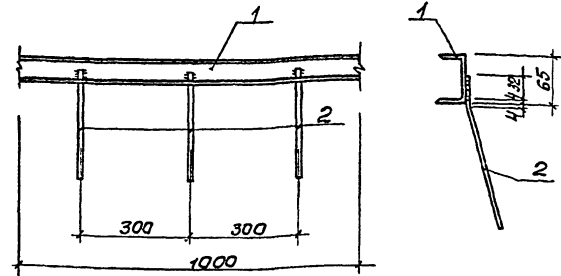


Формат	Зона	Поз.	Обозначение	Наименование	Кол.	Примечание
		1		100x10 ГОСТ 8509-72 σ - σ 1000	1	15,1 кг
		2		Ф8А II ГОСТ 5781-82, $E=300$	4	0,5 кг
		3		Ф8А II ГОСТ 5781-82, $E=200$	4	0,3 кг

Инв. № подл. Подпись и дата. Электрон. Удк

Г.И.П.	И.К.И.Т.И.Н.	З.О.Л.					
Нач. отд.	Суб. отд.	Ф.С.И.					
Гл. инж.	Стрелкин						
Инж. пр.	Богданов	Л.И.В.					
Инж. В.И.И.	Белопольский	И.С.С.					
Инж. И.Т.И.	И.Т.И.						

503-1-33.85		- КИИ - МН 1	
Узледе закладное МН 1	Сталь	Масса	Масштаб
	РП	15,9	1:10
	Лист 1	Листов 1	
Сталь	ГИПРОАВТОТРАНС Новосибирский филиал		



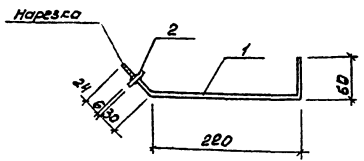
Формат	Зона	Поз.	Обозначение	Наименование	Кол.	Примечание
		1		6,5 ГОСТ 8240.72, $E=1000$	1	5,9 кг
		2		Ф8А II ГОСТ 5781-82, $E=300$	4	0,5 кг

Инв. № подл. Подпись и дата. Электрон. Удк

Г.И.П.	И.К.И.Т.И.Н.	З.О.Л.					
Нач. отд.	Суб. отд.	Ф.С.И.					
Гл. инж.	Стрелкин						
Инж. пр.	Богданов	Л.И.В.					
Инж. В.И.И.	Белопольский	И.С.С.					
Инж. И.Т.И.	И.Т.И.						

503-1-33.85		- КИИ - МН 2	
Узледе закладное МН 2	Сталь	Масса	Масштаб
	РП	6,4	1:10
	Лист 1	Листов 1	
Сталь	ГИПРОАВТОТРАНС Новосибирский филиал		

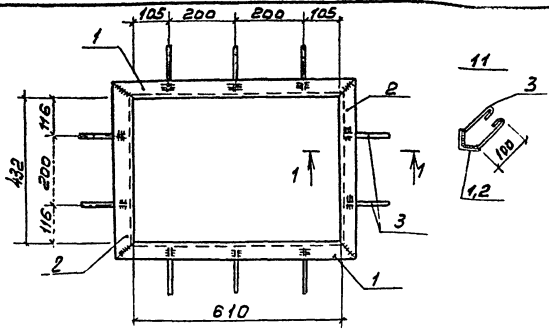
Тилобой проект 503-1-33.85 - РАБОЧИЙ ДР



Формат Зонт	По 3	Обозначение	Наименование	кол	Прим.
	1		Ф10А1, ГОСТ 5781-82, L=340	1	0,2 кг
	2		60x6, ГОСТ 103-76, L=60	1	0,2 кг

Имя/Фамилия Подпись и дата

ГИП	Начальник	С.И.И.	503-1-33.85	-КНУ-МН 3
М.С.В.	Специалист	С.И.И.	Изделие закладное МН 3	Стандарт
Р.С.Д.	Бухгалтер	С.И.И.		РП 0,4
В.С.И.	Бухгалтер	С.И.И.	Сталь	Лист 1
И.И.И.	Проектировщик	С.И.И.		Листов 1

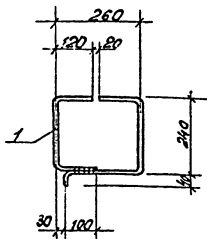


Формат Зонт	По 3	Обозначение	Наименование	кол	Прим.
			L50x5 ГОСТ 8509-72*		
	1		L=710	2	5,4 кг
	2		L=532	2	4,0 кг
	3		Ф6А1 ГОСТ 5781-82, L=350	10	0,8 кг

Имя/Фамилия Подпись и дата

ГИП	Начальник	С.И.И.	503-1-33.85	-КНУ-МН 4
М.С.В.	Специалист	С.И.И.	Изделие закладное МН 4	Стандарт
Р.С.Д.	Бухгалтер	С.И.И.		РП 10,2
В.С.И.	Бухгалтер	С.И.И.	Сталь	Лист 1
И.И.И.	Проектировщик	С.И.И.		Листов 1

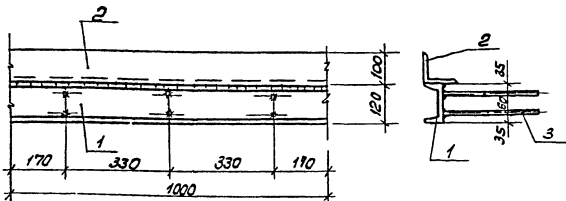
копировал 27.08.85. формат А3



Формат	Лист	Листов	Обозначение	Наименование	Кол.	Прим.
				ФБАЗ ГОСТ 5781-82, E=110	1	0,3 кг

Изд. 1985 г. Издательство и дата выпуска

Г/ИП	Исполнитель	ЭД	503-1-33.85	КНН-МН-5
М.С.С.	И.С.С.	И.С.С.		
Вед. инж.	Инж. П.С.	Инж. П.С.	Узел закладное МН 5	Сталь Масса Масштаб РП 0,8 1:10
Инж.	Инж. П.С.	Инж. П.С.	Сталь	Лист Листов ГИПРОАВТОТРАНС Новосибирский филиал

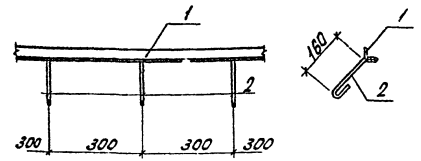
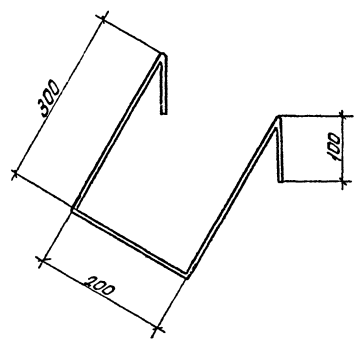


Формат	Лист	Листов	Обозначение	Наименование	Кол.	Приме-чание
				ГБ, ГОСТ 8240-72, Р=1000	1	10,4 кг
				Л100x10, ГОСТ 85-09-72, Р=1000	1	15,1 кг
				ФБАЗ ГОСТ 5781-82, E=300	6	1,1 кг

Изд. 1985 г. Издательство и дата выпуска

Г/ИП	Исполнитель	ЭД	503-1-33.85	КНН-МН
М.С.С.	И.С.С.	И.С.С.		
Вед. инж.	Инж. П.С.	Инж. П.С.	Узел закладное МН 6	Сталь Масса Масштаб РП 266 1:10
Инж.	Инж. П.С.	Инж. П.С.	Сталь	Лист Листов ГИПРОАВТОТРАНС Новосибирский филиал

Типовой проект 503-1-33.85 Альбом №



Формат	Шкала	Лист	Обозначение	Наименование	кол.	Примеч.
		1		Ф20АТ, ГОСТ 5781-82, l=1000	1	2,5кг

Шкала	Формат	Лист	Обозначение	Наименование	кол.	Примеч.
		1		Л32М, ГОСТ 8508-71, l=1000	1	1,9кг
		2		Ф6АТ, ГОСТ 5781-82, l=300	4	0,3кг

Исполнитель: [Signature] Проверил: [Signature]

Гипс	Никитин	Сон
Накото	Сидорова	ФСК
Л.Слеп	Стрелкина	Батуркина
Рук.пр.	Пяткова	Пл.С.
Бедина	Белоголова	Л.С.

503-1-33.85 КИИ-МН7		
Закладное изделие МН 7	Сталь	Масса 1:10
	РП 2,5	1:10
Сталь	Лист / Листов /	
Сталь	ГИПРОАВТОТРАНС	
	Новосибирский филиал	

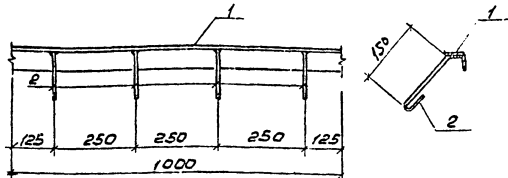
Исполнитель: [Signature] Проверил: [Signature]

Гипс	Никитин	Сон
Накото	Сидорова	ФСК
Л.Слеп	Стрелкина	Батуркина
Рук.пр.	Пяткова	Пл.С.
Бедина	Белоголова	Л.С.

503-1-33.85 КИИ-МН8		
Закладное изделие МН 8	Сталь	Масса 1:10
	РП 2,2	1:10
Сталь	Лист / Листов /	
Сталь	ГИПРОАВТОТРАНС	
	Новосибирский филиал	

Тилобой проект 503-1-33.85

ШЕ-М-ПОЛ, ПЗ-М-М и др. Взаим. шифры



№ докум.	Зона	Лист	Обозначение	Наименование	кол.	Примеч.
		1		15346 ГОСТ 8509-72, L=1000	1	5,7 кг
		2		ФВЛ ГОСТ 5781-82, L=220	4	0,2 кг

ГИП	Н.К.ИХИМ	Э.С.М.							
Нач.отд.	Сидорова	Инж.							
Ин.спец.	Стрелкина	Инж.							
Инж.пр.	Бактуркина	Инж.							
Инж.инст.	Мельнико	Инж.							
Инж.инст.	Белоглазова	Инж.							

503-1-33.85 - КНУ-МН9

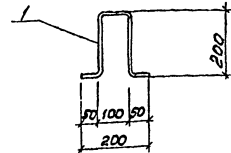
Закладное изделие
МН9

Сталь

РП 5,9 1:10

Лист 1 из листов 1

ГИПРОАВТОТРАНС
Новосибирский филиал



№ докум.	Зона	Лист	Обозначение	Наименование	кол.	Примеч.
				ФВЛ ГОСТ 5781-82, L=600	1	0,1 кг

ШЕ-М-ПОЛ, ПЗ-М-М и др. Взаим. шифры

ГИП	Н.К.ИХИМ	Э.С.М.							
Нач.отд.	Сидорова	Инж.							
Ин.спец.	Стрелкина	Инж.							
Инж.пр.	Бактуркина	Инж.							
Инж.инст.	Мельнико	Инж.							
Инж.инст.	Белоглазова	Инж.							

503-1-33.85 - КНУ-МН-10

Изделие закладное
МН 10

Сталь

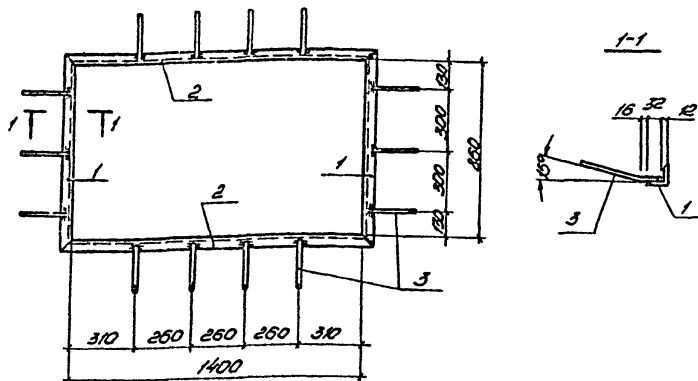
РП 0,1 1:10

Лист 1 из листов 1

ГИПРОАВТОТРАНС
Новосибирский филиал

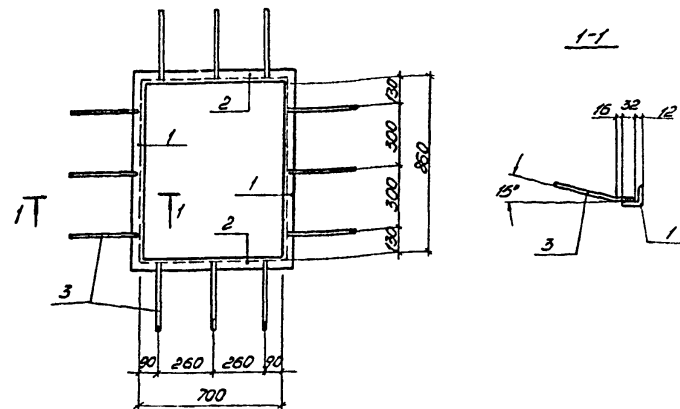
Копированная доработка - сформат 1/3

Титовой проект 503-1-33.85 Андрей Я



Вариант	Слой	Роз.	Обозначение	Наименование	Кол.	Примечание
		1		L50x5, ГОСТ 8509-72*, L=800	2	3,2 кг
		2		L50x5, ГОСТ 8509-72*, L=1500	2	11,3 кг
		3		ВНТ-7, ГОСТ 5781-82, R=200	14	4,1 кг

Шифр проекта, листы и sheets в составе проекта	ГЛП	Назначение	№	503-1-33.85 КЖИ-МН13	Удельное закладное МН13	Сталь	Гипроавтотранс Национальный филиал
	Меню	Сводка	ЭС. П.				
	Л. С. С.	Справка	Л. С. С.				
	В. С. С.	Справка	Л. С. С.				
		Сталь	РП	13,6	1,20		
		Лист 1	Листов 1				



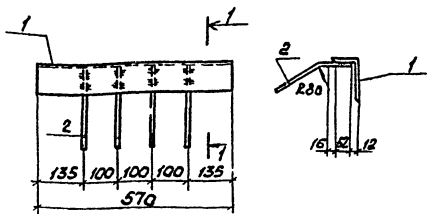
Вариант	Слой	Роз.	Обозначение	Наименование	Кол.	Примечание
		1		L50x5, ГОСТ 8509-72*, L=800	2	6,7 кг
		2		L50x5, ГОСТ 8509-72*, L=800	2	6,0 кг
		3		ВНТ-7, ГОСТ 5781-82, L=200	12	0,9 кг

Шифр проекта, листы и sheets в составе проекта	ГЛП	Назначение	№	503-1-33.85 КЖИ-МН14	Удельное закладное МН14	Сталь	Гипроавтотранс Национальный филиал
	Меню	Сводка	ЭС. П.				
	Л. С. С.	Справка	Л. С. С.				
	В. С. С.	Справка	Л. С. С.				
		Сталь	РП	13,6	1,20		
		Лист 1	Листов 1				

Копирован Черезова

формат А3

ТУ 130.601. проект 503-1-33.85 Л. № 8001 II

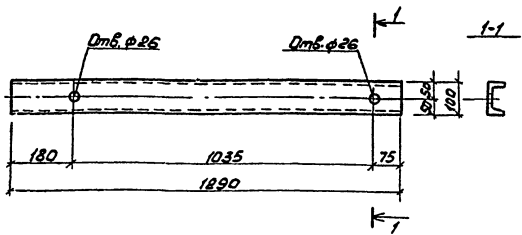


Вариант 504	Лист	Обозначение	Наименование	кол	Приме- чание
1			1125x80x8 ГОСТ 8510-78 с-570	1	7,1кг
2			Ф8х12, ГОСТ 5749-82 с-250	4	0,4кг

Иск. права. Подпись и дата. Имя, Фамилия

ТИП Нач. отд. Ин. отд. Ин. отд.	ДИРЕКТОР Сидоров Сидоров	ЗОНА С	503-1-33.85 -КНУ-МН-15		
Спе. пр. Ин. отд.	Секретариат Толстопяков	Ин. отд.	Изделие закладное МН-15	Сталь	Масса РП 7,5 1:10
			Лист 1	Листов 1	ГИПРОВЕСТТРАНС Новосибирский филиал

Копирован вручную



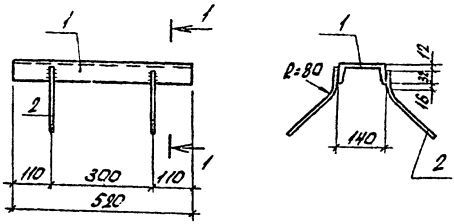
Вариант 504	Лист	Обозначение	Наименование	кол	Приме- чание
1			С10, ГОСТ 8240-72, с-1140	1	9,80кг

Иск. права. Подпись и дата. Имя, Фамилия

ТИП Нач. отд. Ин. отд. Ин. отд.	ДИРЕКТОР Сидоров Сидоров	ЗОНА С	503-1-33.85 -КНУ-МН-16		
Спе. пр. Ин. отд.	Секретариат Толстопяков	Ин. отд.	Изделие закладное МН-16	Сталь	Масса РП 9,8 1:10
			Лист 1	Листов 1	ГИПРОВЕСТТРАНС Новосибирский филиал

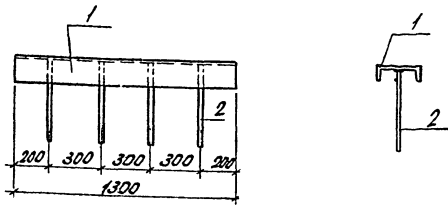
Копирован вручную

Формат А3



Код	Обозначение	Наименование	кол.	Примечание
1		Б14, ГОСТ 8240-79, R=530	1	6,4 кг
2		Ф8 А-Ш, ГОСТ 5781-82, R=250	4	0,4 кг

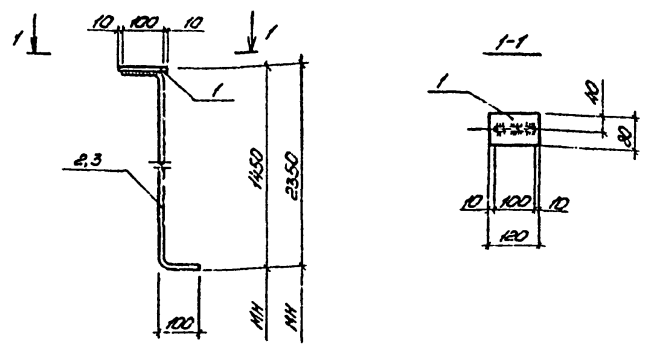
ГНП	Никитин	Сев	503-1-33.85 - КИИ - МН17		
Начальн	Сидорова	И.И.	Изделия закладные МН17		
Инженер	Старикова	И.И.	Стадия	Масса	Масштаб
Инженер	Бабкина	И.И.	рп	6,8	1:10
Инженер	Полкова	И.И.	Лист 1	Листов 1	
			Сталь ГИПРОАВТОТРАНС Новосибирский филиал		



Код	Обозначение	Наименование	кол.	Примечание
1		Б15, ГОСТ 8240-79, R=1300	1	6,3 кг
2		Ф8 А-Ш, ГОСТ 5781-82, R=200	4	0,3 кг

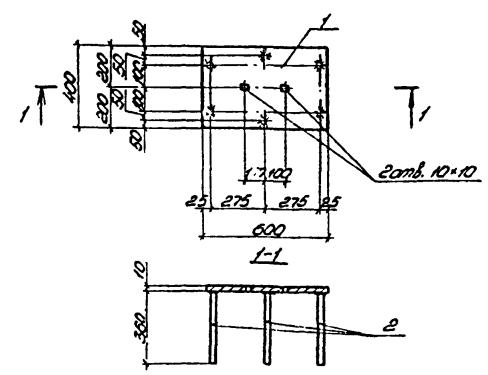
ГНП	Никитин	Сев	503-1-33.85 - КИИ - МН18		
Начальн	Сидорова	И.И.	Изделия закладные МН18		
Инженер	Старикова	И.И.	Стадия	Масса	Масштаб
Инженер	Бабкина	И.И.	рп	6,6	1:20
Инженер	Полкова	И.И.	Лист 1	Листов 1	
			Сталь ГИПРОАВТОТРАНС Новосибирский филиал		

Типовой проект 503-1-33.85 Алюмин



№	Формат листа	№ поз	Обозначение	Наименование	Кол.	Примечание
				МН 23		
		1		φ10АВ, ГОСТ 5781-82 L=1550	1	1,0 кг
		2		-6x80 ГОСТ 103-76 L=120	1	0,5 кг
А4				МН 24		
		3		φ10АВ, ГОСТ 5781-82 L=2550	1	1,6 кг
		2		-6x80 ГОСТ 103-76 L=120	1	0,5 кг

ГЛП	Иркутск	СЗ		503-1-33.85	КЖН-МН23, МН24
Иркутск	Сударьба	СЗ			
Л.С.С.С.	Степанни	СЗ		Узелки закладные МН23, МН24	Сталь
С.С.С.С.	Сударьба	СЗ			
С.С.С.С.	Сударьба	СЗ			
				Сталь	ГНПРОАВТОТРАНС Новосибирский филиал



№	Формат листа	№ поз	Обозначение	Наименование	Кол.	Примечание
А4		1		-10x100, ГОСТ 82-70* L=600	1	18,8 кг
		2		φ12АВ ГОСТ 5781-82 L=360	6	1,9 кг

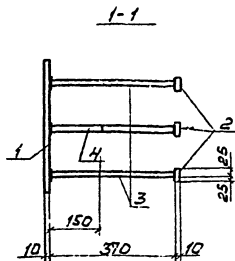
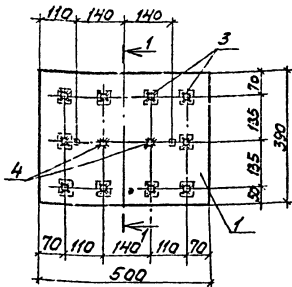
ГЛП	Иркутск	СЗ		503-1-33.85	КЖН-МН25
Иркутск	Сударьба	СЗ			
Л.С.С.С.	Степанни	СЗ		Узелки закладные МН25	Сталь
С.С.С.С.	Сударьба	СЗ			
С.С.С.С.	Сударьба	СЗ			
				Сталь	ГНПРОАВТОТРАНС Новосибирский филиал

Копирован Черезова

формат А3

Типовой проект 503-1-33.85

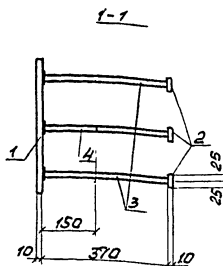
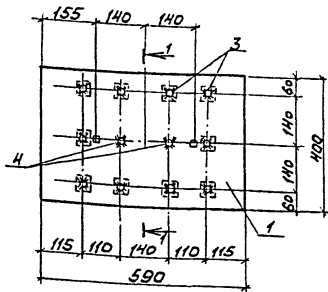
Альбом 10



Формат	Всего листов	Обозначение	Наименование	кол.	Примечание
	1		-10x100, ГОСТ 82-70*, l=500	1	15,3 кг
	2		-10x50, ГОСТ 103-76, l=50	10	2,0 кг
	3		Ф16 А III, ГОСТ 5781-82, l=370	10	5,8 кг
	4		Ф10 А II, ГОСТ 5781-82, l=150	2	0,2 кг

Г.И.П.	И.К.И.Т.И.Н.	С.О.П.	503-1-33.85	КНИ-МН-26
Нач. отд.	Судорова	И.С.	Узлеие закладное МН-26	Стальной каркас
И.опер.	Средкина	И.С.		
Р.ч.з.	Саквичкина	И.С.	Сталь	ГИПРОДВОТРАНС
Вед. инж.	Светицкая	И.С.		
И.инж.	Чучелина	И.С.		

И.инж. Светицкая И.С. И.инж. Чучелина И.С.



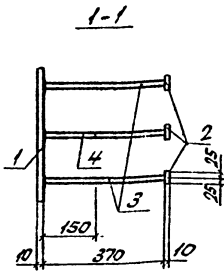
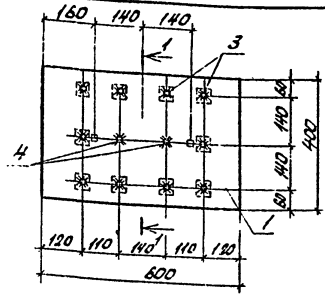
Формат	Всего листов	Обозначение	Наименование	кол.	Примечание
	1		-10x100, ГОСТ 82-70*, l=590	1	18,5 кг
	2		-10x50, ГОСТ 103-76, l=50	10	2,0 кг
	3		Ф16 А III, ГОСТ 5781-82, l=370	10	5,8 кг
	4		Ф10 А II, ГОСТ 5781-82, l=150	2	0,2 кг

Г.И.П.	И.К.И.Т.И.Н.	С.О.П.	503-1-33.85	КНИ-МН-27
Нач. отд.	Судорова	И.С.	Узлеие закладное МН-27	Стальной каркас
И.опер.	Средкина	И.С.		
Р.ч.з.	Саквичкина	И.С.	Сталь	ГИПРОДВОТРАНС
Вед. инж.	Светицкая	И.С.		
И.инж.	Чучелина	И.С.		

И.инж. Светицкая И.С. И.инж. Чучелина И.С.

копировал *Т.И.И.* - формат А3

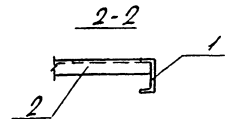
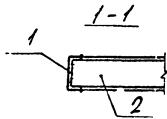
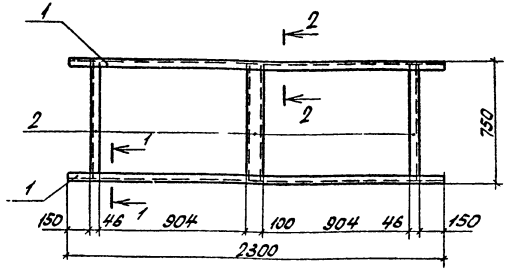
Титульный проект 503-1-33.85 Альбом №1



Порядк. номер	Гвозди	Обозначение	Наименование	Кол.	Примечание
1			-10x100, ГОСТ 82-70*, L=600	1	18,8 кг
2			-10x50, ГОСТ 103-76, P=50	10	2,0 кг
3			Ф16 мм, ГОСТ 5781-82, L=870	10	5,8 кг
4			Ф10 мм, ГОСТ 5781-82, L=150	2	0,2 кг

Г.И.П.	Никитин	С.И.	
Начальн.	Сидорова	С.И.	
Инженер	Стрелкина	С.И.	
Рис. ср.	Батурина	С.И.	
Инженер	Сартуков	С.И.	
Инженер	Чурилова	С.И.	

503-1-33.85-КНН-МН 28		
Изделие закладное МН 28	Сталь	Масса Металл
	РП 26,8	1:10
	Лист 1	Листов 1
Сталь	ГИПРОАВТОТРАНС Новосибирский филиал	

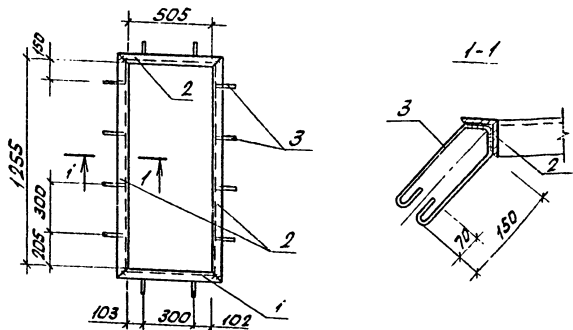


Порядк. номер	Гвозди	Обозначение	Наименование	Кол.	Примечание
1			Г10, ГОСТ 8240-72		
2			P=2300	2	39,5 кг
			P=740	3	19,1 кг

Г.И.П.	Никитин	С.И.	
Начальн.	Сидорова	С.И.	
Инженер	Стрелкина	С.И.	
Рис. ср.	Батурина	С.И.	
Инженер	Сартуков	С.И.	

503-1-33.85-КНН-МН 29		
Изделие закладное МН 29	Сталь	Масса Металл
	РП 58,6	1:20
	Лист 1	Листов 1
Сталь	ГИПРОАВТОТРАНС Новосибирский филиал	

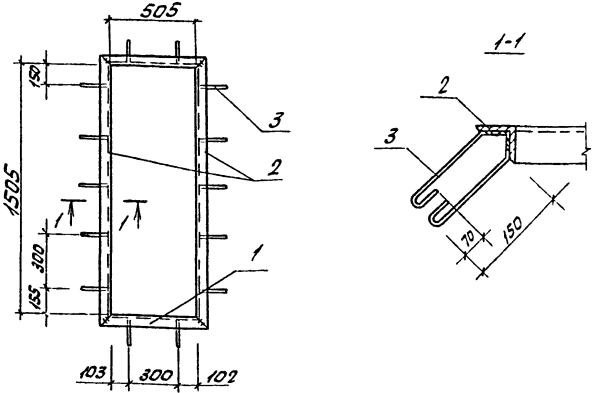
Туполобой проект 503-1-33.85 Анастом'и



Формы Зона	Поз.	Обозначение	Наименование	кол.	Примеч.
			150x5 ГОСТ 8509-72*		
	1		ϕ = 605 мм	2	4,56
	2		ϕ = 1355 мм	2	10,22
	3		ФВАТ ГОСТ 5781-82, ϕ=540	1	1,44

503-1-33.85 КИИ-МН-30

ГИП Никитин Начальн П. арх. Вук. зр. Век арх. Арх.	НИКИТИН Сидорова Сидорова Сидорова Сидорова Сидорова Сидорова	18.04 19.04 20.04 21.04 22.04 23.04 24.04	Изделие	Сталь	Масса	Масштаб
			закладное МН-30	РП	18,22	1:20
			Сталь	Лист	Листов	ГИПРОВАТТРАНС



Формы Зона	Поз.	Обозначение	Наименование	кол.	Примеч.
			150x5 ГОСТ 8509-72 *		
	1		ϕ = 605 мм	2	4,56
	2		ϕ = 1605 мм	2	12,10
	3		ФВАТ ГОСТ 5781-82, ϕ=540	1	1,68

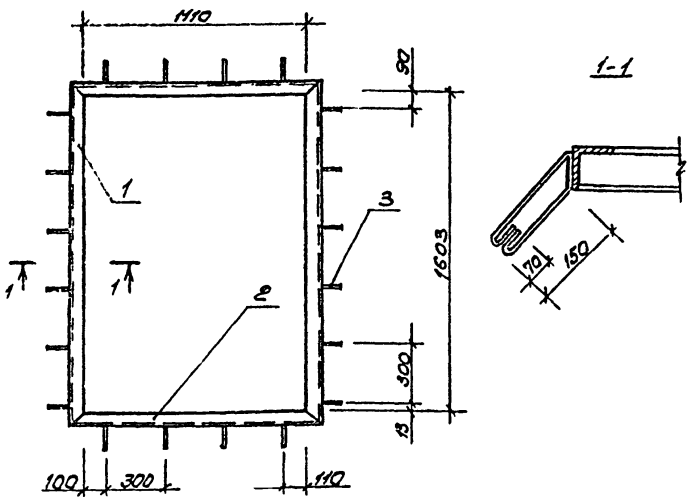
503-1-33.85 КИИ-МН-31

ГИП Никитин Начальн П. арх. Вук. зр. Век арх. Арх.	НИКИТИН Сидорова Сидорова Сидорова Сидорова Сидорова Сидорова	18.04 19.04 20.04 21.04 22.04 23.04 24.04	Изделие	Сталь	Масса	Масштаб
			закладное МН-31	РП	18,34	1:20
			Сталь	Лист	Листов	ГИПРОВАТТРАНС

Копировал: СРБ.

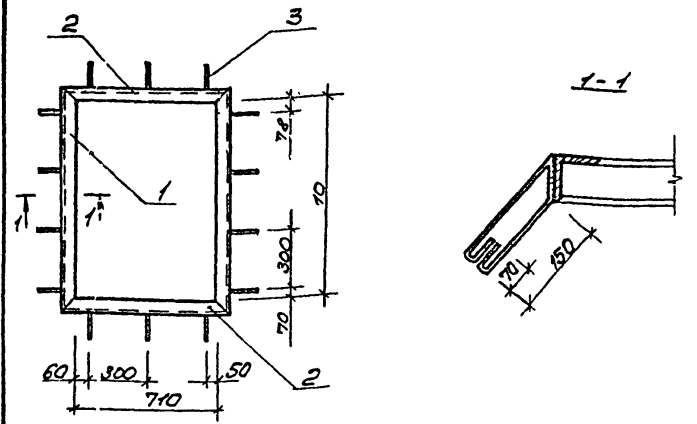
Формат: А3

Технический проект 503-1-33.85



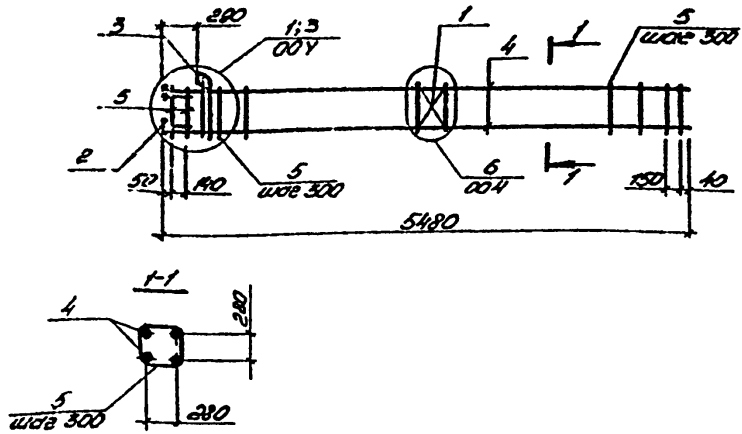
Формат	Лист	Поз.	Обозначение	Наименование	кол.	Примеч.
				150x5, ГОСТ 8509-72*		
	1			$E = 1703$	2	12.34
	2			$E = 1210$	2	9.12
	3			Ф6А1, ГОСТ 5781-82, $E = 540$	20	2.40

Г.И.П.	Никитин	И.С.		503-1-33.85	КНН-МН-32
Нац.ст. Сидорова	И.С.			Изделие	Сталь
М. док. Сердобов	И.С.			закладное МН-32	РП 24,44 1:20
Док. гр. Власов	И.С.			Сталь	Лист 16,45
Вед. арх. Егорова	И.С.			Сталь	Листов 1:20
Арх. Санюков	И.С.			Сталь	ГИПРОАВТОТРАНС
					Новосибирский филиал



Формат	Лист	Поз.	Обозначение	Наименование	кол.	Примеч.
				150x5, ГОСТ 8509-72*		
	1			$E = 1148$	2	8.66
	2			$E = 810$	2	6.11
	3			Ф6А1, ГОСТ 5781-82, $E = 540$	14	1.68

Г.И.П.	Никитин	И.С.		503-1-33.85	КНН-МН-33
Нац.ст. Сидорова	И.С.			Изделие	Сталь
М. док. Сердобов	И.С.			закладное МН-33	РП 16,45 1:20
Док. гр. Власов	И.С.			Сталь	Лист 16,45
Вед. арх. Егорова	И.С.			Сталь	Листов 1:20
Арх. Санюков	И.С.			Сталь	ГИПРОАВТОТРАНС
					Новосибирский филиал



Проект	Зона	Лист	Обозначение	Наименование	кол.	Примечание
				<u>Сборочные единицы</u>		
		1	1.020-1.2-5 02-01	Сетка арматурная С-4	1	1,1 кг
		2	1.020-1.2-5 01-01	Изделие закладное МН-4	4	4,3 кг
		3	1.020-1.2-5 04-04	МН-7	1	18,5 кг
				<u>Детали</u>		
		4		Ф 10 А В, ГОСТ 5781-82 L=5480	4	34,5 кг
		5	1.020-1.2-5 03-03	Ф 6 А Г, ГОСТ 5781-82 L=1280	20	5,7 кг

1. Улы смотреть серию 1.020-1, в.2-4

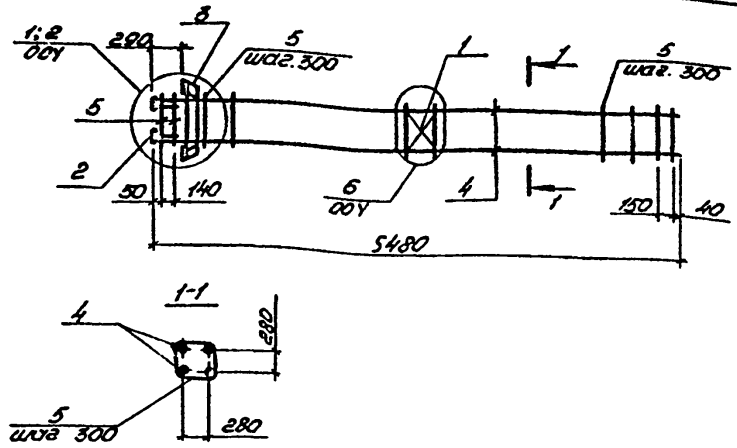
503-1-33.85 - КЖН-КП1

Каркас пространственный
КП1

Сталь	Масса	Масштаб
РП	64,1	1:50
Лист 2	Листов 2	

Сталь

ГИПРОАВТОТРАНС
Навскийский филиал



Проект	Зона	Лист	Обозначение	Наименование	кол.	Примечание
				<u>Сборочные единицы</u>		
		1	1.020-1.2-5 02-01	Сетка арматурная С-4	1	1,1 кг
		2	1.020-1.2-5 01-01	Изделие закладное МН-4	4	4,3 кг
		3	1.020-1.2-5 04-05	МН-8	1	26,8 кг
				<u>Детали</u>		
		4		Ф 10 А В, ГОСТ 5781-82 L=5480	4	34,5 кг
		5	1.020-1.2-5 03-03	Ф 6 А Г, ГОСТ 5781-82 L=1280	20	5,7 кг

1. Улы смотреть серию 1.020-1, в.2-4

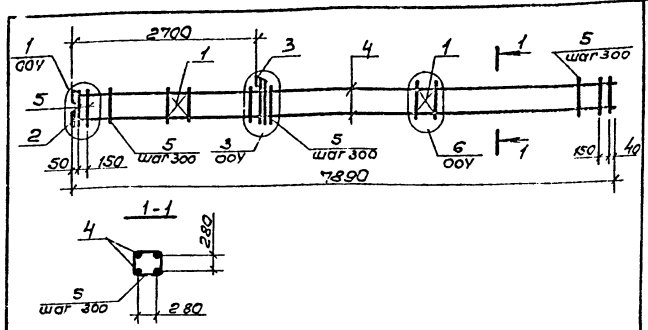
503-1-33.85 - КЖН-КП2

Каркас пространственный
КП2

Сталь	Масса	Масштаб
РП	72,3	1:50
Лист 2	Листов 2	

Сталь

ГИПРОАВТОТРАНС
Навскийский филиал

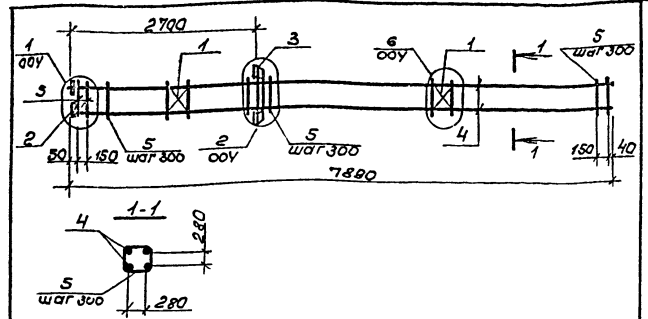


Код	Обозначение	Наименование	Кол.	Примечание
		Сборочные единицы		
1	1.020-1 2-5 02-01	Сетки арматурная С-4	2	2,1 кг
2	1.020-1 2-5 07-01	Узлы закладные МН-4	4	4,3 кг
3	1.020-1 2-5 04-04	МН-7	1	18,9 кг
		Детали		
4		φ16АШ, ГОСТ 5781-82 ε = 788	4	49,7 кг
5	1.020-1 2-5 03-03	Ф6АТ, ГОСТ 5781-82 ε = 1280	28	8,0 кг

1. Узлы смотреть серия 1.020-1, в 2-4

503-1-33.85		КНН-КПЗ	
Каркас пространственный КПЗ	Сталь	Масса	Масштаб
	РП	83,0	1:50
Сталь		Лист 2 из 2	
		ГИПРОАВТОТРАНС Новосибирский филиал	

Шкала, материал, покрытие и дата в соответствии с проектом



Код	Обозначение	Наименование	Кол.	Примечание
		Сборочные единицы		
1	1.020-1 2-5 02-01	Сетки арматурная С-4	2	2,1 кг
2	1.020-1 2-5 07-01	Узлы закладные МН-4	4	4,3 кг
3	1.020-1 2-5 04-05	МН-8	1	27,8 кг
		Детали		
4		φ16АШ, ГОСТ 5781-82 ε = 788	4	49,7 кг
5	1.020-1 2-5 03-03	Ф6АТ, ГОСТ 5781-82 ε = 1280	28	8,0 кг

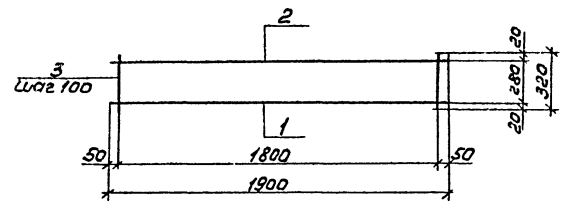
1. Узлы смотреть серия 1.020-1, в 2-4

503-1-33.85		-КНН-КП4	
Каркас пространственный КП4	Сталь	Масса	Масштаб
	РП	91,9	1:50
Сталь		Лист 2 из 2	
		ГИПРОАВТОТРАНС Новосибирский филиал	

Шкала, материал, покрытие и дата в соответствии с проектом

Туполов проект 503-1-33.85

Альбом №

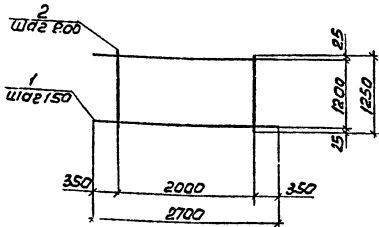


№	Знач	Габ.	Обозначение	Наименование	кол.	Примечание
1				Ф10А-И, ГОСТ 5781-82 С-1900	1	1,2 кг
2				Ф8А-И, ГОСТ 5781-82 С-1900	1	0,7 кг
3				Ф6А-И, ГОСТ 5781-82 С-320	19	1,3 кг

Г.И.	Никитин	Э.И.		503-1-33.85 - К.И.И. - С.5	Сталь	Масса	Наст. ст.
Нач. от	Сидорова	А.С.			рп	3,2	1:20
И. спец.	Стрелкин	А.И.		Сетка арматурная С5	Листы		Листов
Рис. и э.	Батырина	В.В.					
Вед. инж.	Полыко	Т.И.		Сталь	ГИПРОВТОТРАНС Новосибирский филиал		

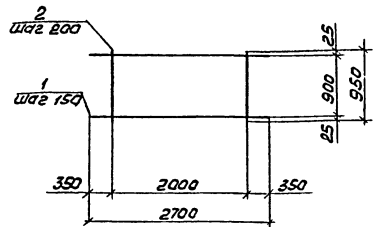
Копирован в журнале - Формат А4

Таблаб прорект 503-1-33.85



Формат	Формат	№	Обозначение	Наименование	кол.	Примечание
А4				φ12 АІ, ГОСТ 5781-82		
		1		ℓ = 2700	9	21,6 кг
		2		ℓ = 1250	11	13,2 кг

Г.И.П. Никитин	Исполн. Сидорова	503-1-33.85	-КНУ-С6
Нач. отд. Плещеев	Стрелкина	Сетка арматурная С6	Шаг 2000
Инж. зр. Батурина	Кочетков	РП 338	1:50
Инж. зр. Сартыков	Филиппов	Лист 1	Листов 1
		Сталь	ГИПРОВЕСТОТРАНС
			Новосибирский филиал

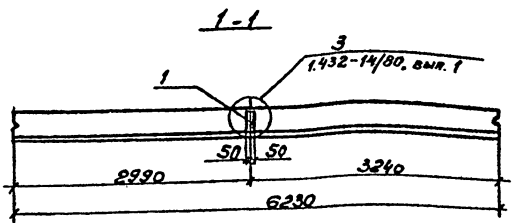
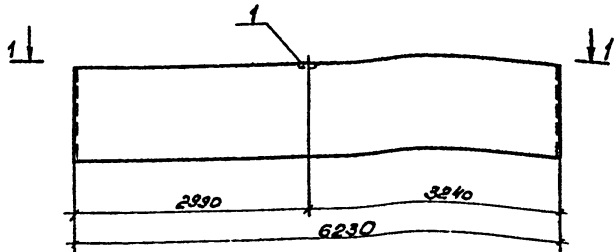


Формат	Формат	№	Обозначение	Наименование	кол.	Примечание
				φ12 АІ, ГОСТ 5781-82		
		1		ℓ = 2700	7	16,8 кг
		2		ℓ = 950	11	9,3 кг

Г.И.П. Никитин	Исполн. Сидорова	503-1-33.85	-КНУ-С7
Нач. отд. Плещеев	Стрелкина	Сетка арматурная С7	Шаг 2000
Инж. зр. Батурина	Кочетков	РП 261	1:50
Инж. зр. Сартыков	Филиппов	Лист 1	Листов 1
		Сталь	ГИПРОВЕСТОТРАНС
			Новосибирский филиал

Копировал А.И.С. - Формат А3

Типовой проект 503-1-33.85



Панели марок ПС 625.9.20-П-11-1 и ПС 630.9.20-П-11-1 отличаются от панелей марки ПС 625.9.20-П-11 и ПС 630.9.25-П-1.1 по серии 1.432.14/80 вып. 1 только наличием закладной детали М 7.

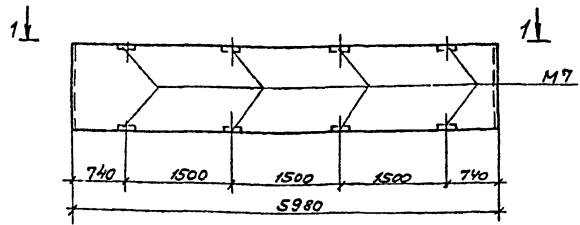
Рисунки	Зона	Материал	Обозначение	Наименование	Кол.	Прим.
				<u>Документация</u>		
			1.432-14/80, вып. 0	Пояснительная записка		
				Чертеж панели ПС 625.9.20-П-11		
			1.432-14/80, вып. 1	ПС 630.9.25-П-1.1		
				Дополнительные конструктивные решения		
				Изделие закладное		
1			1.432-14/80, вып. 3	М 7	1	1.4

Ведомость расхода стали на дополнительные закладные изделия элемента, кг

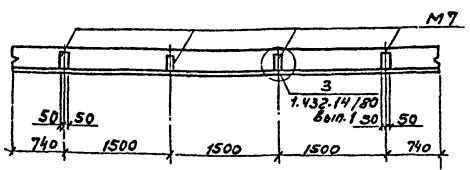
Марка элемента	Изделие закладное				Общий расход	
	Арматура класса А II		Прокат марки			
	ГОСТ 5781-82		ГОСТ 103-76			
	фто	Штор	100*8	Утол		
ПС 625.9.20-П-11-1 ПС 630.9.25-П-1.1	10	10	0,4	0,4	1,4	1,4

ГИП Никитин ЮМ	503-1-33.85	КЖИ - ПС 625.9.20-П-11-1;
Нач. отд. Сиворова АС-П		ПС 630.9.25-П-1.1-1
М. спец. Стрелюк В-1	Панель	Сталь Масса Настил
рук. пр. Бахтурин АА	ПС 625.9.20-П-11-1	РП 1700 1:50
Бедина Сартисов В-1	ПС 630.9.25-П-1.1-1	Лист 1 Листов 1
	Железобетон	ГИПРОАВТОТРАНС
		Новосибирский филиал

Типовой проект 503-1-33.85



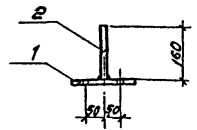
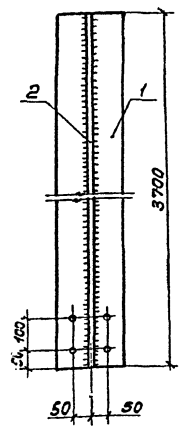
1-1



Панели марки ПС 600.12.20-П-3-1 и ПС 600.12.25-П-3-1 отличаются от панелей марки ПС 600.12.20-П-3 и ПС 600.12.25-П-3 по серии 1.432-14/80 вып.1 только разбивкой закладных изделий М7.
 2. Все остальные закладные детали принимать по серии 1.432-14/80, вып.1

Г/ИП	Никитин	С	
Нач. отд.	Сидорова	АС-И	
Д. спец.	Стрелина		
Инж. пр.	Бактуркина		
Инженер	Сартисон		

503-1-33.85 КМН - ПС 600.12.20-П-3-1 / ПС 600.12.25-П-3-1			
Панель	Сталь	Масса	Масштаб
	РП	1700	1:500
Железобетон	Лист 1	Лист 61	
	ГИПРОАВТОТРАНС Новосибирский филиал		



Фланец	Зона	Лист	Обозначение	Наименование	Кол.	Примечание
	1			-200x20 ГОСТ 103-76, В.3700	1	116.18
	2			-160x10 ГОСТ 103-76, В.3700	1	46.47

Толщина сварных швов h_ш = 8мм
 Диаметр отверстий 14мм

Г/ИП	Никитин	С	
Нач. отд.	Сидорова	АС-И	
Д. спец.	Стрелина		
Инж. пр.	Бактуркина		
Инженер	Сартисон		

503-1-33.85 КМН - ПС 1			
Насадка	Сталь	Масса	Масштаб
	РП	162,6	1:10
НС - 1	Лист 1	Лист 61	
	ГИПРОАВТОТРАНС Новосибирский филиал		