
ФЕДЕРАЛЬНОЕ АГЕНТСТВО
ПО ТЕХНИЧЕСКОМУ РЕГУЛИРОВАНИЮ И МЕТРОЛОГИИ



НАЦИОНАЛЬНЫЙ
СТАНДАРТ
РОССИЙСКОЙ
ФЕДЕРАЦИИ

ГОСТ Р
53734.4.2—
2015
(IEC 61340-4-2:2013)

Электростатика

Часть 4-2

**МЕТОДЫ ИСПЫТАНИЙ ДЛЯ ПРИКЛАДНЫХ
ЗАДАЧ**

Электростатические свойства одежды

IEC 61340-4-2: 2013

Electrostatics — Part 4-2: Standard test methods for specific applications —
Electrostatic properties of garments
(MOD)

Издание официальное



Москва
Стандартинформ
2016

Предисловие

1 ПОДГОТОВЛЕН Закрытым акционерным обществом «Научно-производственная фирма «Диполь» (ЗАО «Научно-производственная фирма «Диполь») на основе собственного аутентичного перевода на русский язык международного стандарта, указанного в пункте 4.

2 ВНЕСЕН Техническим комитетом по стандартизации ТК 072 «Электростатика»

3 УТВЕРЖДЕН И ВВЕДЕН В ДЕЙСТВИЕ Приказом Федерального агентства по техническому регулированию и метрологии от 24 июня 2015 г. № 815-ст

4 Настоящий стандарт является модифицированным по отношению к международному стандарту IEC 61340-4-2:2013 «Методы испытаний для прикладных задач — Электростатические свойства одежды» (IEC 61340-4-2:2013 «Electrostatics — Part 4-2: Standard test methods for specific application — Electrostatic properties of garments»).

Сведения о соответствии ссылочных национальных стандартов международным стандартам и документам, использованным в качестве ссылочных в примененном международном стандарте, приведены в приложении ДА

5 ВВЕДЕН ВПЕРВЫЕ

Правила применения настоящего стандарта установлены в ГОСТ Р 1.0—2012 (раздел 8). Информация об изменениях к настоящему стандарту публикуется в ежегодном (по состоянию на 1 января текущего года) информационном указателе «Национальные стандарты», а официальный текст изменений и поправок — в ежемесячном информационном указателе «Национальные стандарты». В случае пересмотра (замены) или отмены настоящего стандарта соответствующее уведомление будет опубликовано в ближайшем выпуске информационного указателя «Национальные стандарты». Соответствующая информация, уведомление и тексты размещаются также в информационной системе общего пользования — на официальном сайте Федерального агентства по техническому регулированию и метрологии в сети Интернет (www.gost.ru)

© Стандартиформ, 2016

Настоящий стандарт не может быть полностью или частично воспроизведен, тиражирован и распространен в качестве официального издания без разрешения Федерального агентства по техническому регулированию и метрологии

Содержание

1 Область применения	1
2 Нормативные ссылки	1
3 Термины и определения	2
4 Условия выдержки и испытаний	2
5 Подготовка образцов и испытуемых материалов	2
5.1 Образцы	2
5.2 Испытательное оборудование и материалы	3
6 Методы испытаний	3
6.1 Общие положения	3
6.2 Сопротивление и удельное сопротивление	4
6.3 Время стекания заряда	5
6.4 Измерение электростатических разрядов	6
6.5 Ослабление поля	6
6.6 Трибоэлектрические испытания	7
6.7 Тесты на прилипание	7
6.8 Емкостная нагрузка	8
Приложение А (обязательное) Трибоэлектризация путем снятия предметов одежды	9
Приложение В (обязательное) Трибоэлектризация с использованием сидений	12
Приложение С (обязательное) Испытание на заряжаемость	16
Приложение D (обязательное) Емкостная нагрузка	26
Приложение Е (справочное) Простые испытания на трибоэлектризацию	36
Приложение ДА (справочное) Сведения о соответствии ссылочных межгосударственных стандартов ссылочным международным стандартам	37
Библиография	38

Введение

Повседневная одежда большинства людей обычно не предназначена для снятия статического электричества. Некоторые натуральные волокна, такие как хлопок или лен, обладают достаточными влагоудерживающими свойствами для обеспечения некоторой степени проводимости и могут рассеивать электрический заряд с приемлемой скоростью. Тем временем синтетические волокна, такие как полиэфиры и полиамиды, а также натуральные волокна в условиях пониженной влажности не способны достаточно быстро рассеивать заряд. Накопление электрического заряда на одежде может привести к следующему:

- а) на поверхность заряженной одежды может оседать пыль и другие загрязняющие вещества;
- б) легкие предметы одежды могут прилипнуть к телу носителя;
- в) электрическое поле, вызванное зарядом на одежде, может повредить или полностью разрушить чувствительные электронные системы и компоненты;
- г) электростатические разряды от одежды могут привести к воспламенению горючих или взрывчатых веществ, а также повредить или полностью разрушить чувствительные электронные системы и компоненты;
- д) заряд на одежде создает электрический потенциал на теле носящего ее человека, что может привести к повреждениям или опасным искровым разрядам от тела носителя.

Чаще всего некоторые из этих эффектов вполне терпимы, но во многих ситуациях их присутствие может быть недопустимо. Для того чтобы оценить, может ли тот или иной предмет одежды стать причиной потенциальной проблемы, необходимо определить склонность данной вещи набирать заряд или создавать электростатические разряды, или определить ее способность рассеивать заряд с приемлемой скоростью. Если выясняется, что вещи не соответствуют критериям, их заменяют специально разработанными и изготовленными для предотвращения нежелательных эффектов статического электричества, т. е. антистатическими предметами одежды. Для оценки степени потенциальных рисков и определения эффективности механизма рассеивания заряда в антистатических предметах одежды необходимы подходящие методы испытаний.

Электростатика

Часть 4-2

МЕТОДЫ ИСПЫТАНИЙ ДЛЯ ПРИКЛАДНЫХ ЗАДАЧ

Электростатические свойства одежды

Electrostatics. Part 4-2. Standard test methods for specific application. Electrostatic properties of garments

Дата введения — 2016—03—01

1 Область применения

Данный стандарт описывает методы испытаний и процедуры, которые могут быть использованы для оценки склонности одежды и материала, из которого она изготовлена, к накоплению электростатического заряда и созданию электростатических разрядов, а также способности к ослаблению поля и стеканию зарядов.

Описанные методы испытаний подходят для оценки предметов одежды, предназначенных для ношения на верхней и нижней части тела, включая головные уборы, но исключая обувь, которая рассмотрена в других стандартах серии ГОСТ Р 53734 (см. ГОСТ Р 53734.4.3 (МЭК 61340-4-3) и ГОСТ Р 53734.4.5 (МЭК 61340-4-5) [1]), а также, исключая перчатки и напальчники.

Описанные методы испытаний не могут быть применимы для оценки предметов одежды и материалов с точки зрения безопасности персонала.

2 Нормативные ссылки

В настоящем стандарте использованы нормативные ссылки на следующие стандарты:

ГОСТ Р 53734.4.3—2010 (МЭК 61340-4-3:2001) *Электростатика. Часть 4.3. Методы испытаний для прикладных задач — Обувь*

ГОСТ Р 53734.4.5—2010 (МЭК 61340-4-5:2004) *Электростатика. Часть 4.5. Методы испытаний для прикладных задач - Методы оценки электростатических свойств обуви и напольного покрытия в комбинации с человеком*

ГОСТ Р 53734.1—2014 (МЭК 61340-1:2012) *Электростатика. Часть 1. Электростатические явления. Принципы и измерения*

ГОСТ Р 53734.2.1—2012 (МЭК 61340-2-1:2002) *Электростатика. Часть 2-1. Методы измерений. Способность материалов и изделий рассеивать электростатические заряды*

ГОСТ Р 53734.2.2—2012 (МЭК 61340-2-2:2000) *Электростатика. Часть 2-2. Методы измерений. Способность материалов накапливать электростатические заряды*

ГОСТ Р 53734.2.3—2010 (МЭК 61340-2-3:2000) *Электростатика. Часть 2-3. Методы определения электрического сопротивления твердых плоских материалов, используемых с целью предотвращения накопления электростатического заряда*

ГОСТ Р 53734.3.1—2013 (МЭК 61340-3-1:2001) *Электростатика. Часть 3-1. Методы моделирования электростатических явлений. Электростатический разряд. Модель человеческого тела*

ГОСТ Р 53734.4.9—2012 (МЭК 61340-4-9:2010) *Электростатика. Часть 4-9. Методы испытаний для прикладных задач. Одежда*

ГОСТ Р ИСО 3175-2—2011 *Материалы текстильные. Профессиональный уход, сухая и мокрая химическая чистка тканей и одежды. Часть 2. Метод проведения испытаний при чистке и заключительной обработке с использованием тетрахлорэтилена*

ГОСТ Р ИСО 3175-3—2010 Материалы текстильные. Профессиональный уход, сухая и мокрая химическая чистка тканей и одежды. Часть 3. Метод проведения испытаний при чистке и заключительной обработке с применением углеводородных растворителей

ГОСТ ISO 6330—2011 Материалы текстильные. Методы домашней стирки и сушки для испытаний

Примечание — При пользовании настоящим стандартом целесообразно проверить действие ссылочных стандартов в информационной системе общего пользования — на официальном сайте Федерального агентства по техническому регулированию и метрологии в сети Интернет или по ежегодному информационному указателю «Национальные стандарты», который опубликован по состоянию на 1 января текущего года, и по выпускам ежемесячного информационного указателя «Национальные стандарты» за текущий год. Если заменен ссылочный стандарт, на который дана недатированная ссылка, то рекомендуется использовать действующую версию этого стандарта с учетом всех внесенных в данную версию изменений. Если заменен ссылочный стандарт, на который дана датированная ссылка, то рекомендуется использовать версию этого стандарта с указанным выше годом утверждения (принятия). Если после утверждения настоящего стандарта в ссылочный стандарт, на который дана датированная ссылка, внесено изменение, затрагивающее положение, на которое дана ссылка, то это положение рекомендуется применять без учета данного изменения. Если ссылочный стандарт отменен без замены, то положение, в котором дана ссылка на него, рекомендуется применять в части, не затрагивающей эту ссылку.

3 Термины и определения

3.1 емкостная нагрузка (capacitance loading): Мера степени, в которой поверхностный потенциал подавляется по сравнению с изолятором и рассчитывается как отношение поверхностного потенциала на единицу величины заряда для тонкой пленки качественного изолятора к поверхностному потенциалу на единицу заряда с распределением аналогичного поверхностного заряда на испытуемом материале.

3.2 ослабление поля (field suppression): Ослабление электростатического поля, исходящего от заряженных предметов белья.

3.3 индукционный заряд (Induction charging): Создание разности потенциалов на тестовом материале под воздействием электрического поля от заряженного электрода, расположенного рядом.

4 Условия выдержки и испытаний

Так как электростатические свойства материалов зависят от температуры и относительной влажности воздуха, необходимо, чтобы все измерения производились по возможности в контролируемых условиях.

Если не указаны дополнительные условия, например, в стандартах продукции, то условия, указанные в данной части стандарта *ГОСТ Р 53734*, могут использоваться, регулироваться и подстраиваться под конкретное применение. Наиболее подходящие условия и время стабилизации перед измерением должны быть выбраны в соответствии с типом материала, конкретной областью применения и ожидаемыми условиями эксплуатации. Рекомендуется выполнить как минимум две процедуры по измерению, одну при минимально возможной относительной влажности и одну при самой высокой ожидаемой относительной влажности.

Если контроль окружающей среды не представляется возможным, необходимо сделать записи о температуре воздуха и относительной влажности воздуха в момент проведения измерений. Если атмосферные условия известны в течение 24 ч перед началом измерений, диапазон изменения этих условий также должен быть зафиксирован.

Информация об атмосфере во время выдержки и испытания должна быть включена в протокол испытания для всех измерений, выполненных в соответствии с этой частью *ГОСТ Р 53734*.

5 Подготовка образцов и испытуемых материалов

5.1 Образцы

Новые предметы одежды могли быть обработаны специальными веществами для уменьшения склонности заряда к накоплению или увеличению скорости стекания. Даже если такая обработка не применялась намеренно, на поверхности вещей могут присутствовать остатки других веществ, используемых при обработке одежды, которые могут иметь аналогичный эффект. Остаточные вещества и

намеренно нанесенная обработка не могут оставаться на ткани постоянно, и их эффективность будет уменьшаться по мере ношения и после каждой чистки. При оценке одежды и материалов, предназначенных для длительного ношения, необходимо убедиться, что вся временная обработка была удалена перед испытанием.

Образцы могут испытывать до и после чистки, для того чтобы оценить эффект, вызванный процедурами по чистке.

Если иное не указано в стандартах на продукцию или по соглашению между заинтересованными сторонами, чистка от средств временной обработки при необходимости должна проводиться в соответствии с международными стандартами, такими как *ГОСТ ISO 6330* (бытовая стирка), [4] (промышленная стирка), *ГОСТ Р ИСО 3175-2* или *ГОСТ Р ИСО 3175-3* (сухая чистка). Режим чистящих процедур (в том числе количество циклов, температура стирки, моющие средства и т. д.) должен быть выбран с учетом типа материала, режима, рекомендуемого изготовителем, предполагаемой области применения и ожидаемых условий эксплуатации.

Полное описание всех процедур чистки, выполненных перед тестированием, должно быть включено в протокол испытаний.

5.2 Испытательное оборудование и материалы

Испытательное оборудование и материалы, контактирующие с образцами, особенно во время испытания на трибоэлектризацию, должны содержать в чистоте и не допускать наличия загрязняющих веществ, которые могут повлиять на результаты испытаний.

6 Методы испытаний

6.1 Общие положения

Методы испытаний для выполнения соответствующих измерений на предметах одежды и материалах приведены в таблице 1.

Т а б л и ц а 1 — Методы испытаний для предметов одежды и материалов

Параметр	Стандарт	Пункт в ГОСТ Р 53734.4.2	Применимо к следующему		
			Предметы одежды	Материалы	Проверка соответствия
Сопrotивление	ГОСТ Р 53734.2.3 ГОСТ Р 53734.4.9	6.2	Да	Да	Да
Время рассеивания заряда	ГОСТ Р 53734.2.1	6.3.2	Да	Да	Да
	[5]	6.3.3	Да	Да	Да
	[7]	6.3.4	Да	Да	Да
	[7]	6.3.5	Да	Да	Да
Уровень электростатических разрядов	[6]	6.4	Нет	Да	Нет
Гашение поля	[6]	6.5	Да	Да	Да
Трибоэлектрический заряд	ГОСТ Р 53734.4.2	6.6.3 Приложение А Пункт С.2	Да	Да	Да
	ГОСТ Р 53734.4.2	6.6.4 Пункт С.3	Да	Да	Да
	ГОСТ Р 53734.4.2	6.6.5 Приложение В	Да	Да	Да
	ГОСТ Р 53734.4.2	Приложение Е	Да	Нет	Да

Окончание таблицы 1

Параметр	Стандарт	Пункт в ГОСТ Р 53734.4.2	Применимо к следующему		
			Предметы одежды	Материалы	Проверка соответствия
Прилипание	AATCC 115	6.7	Нет	Да	Нет
Емкостная нагрузка	ГОСТ Р 53734.4.2	6.8 Приложение D	Да	Да	Да

Примечание — Проверка соответствия включает ежедневные проверки и проверки перед использованием. Методы испытаний могут нуждаться в изменениях в соответствии с областью применения.

6.2 Сопротивление и удельное сопротивление

6.2.1 Выбор соответствующего метода определения сопротивления

Измерения сопротивления материалов и предметов одежды осуществляют с использованием процедур, указанных в таблице 2.

Таблица 2 — Методы испытаний при определении сопротивления

Тестовые образцы	Параметры	Стандарт
Материалы одежды	Поверхностное сопротивление	ГОСТ Р 53734.2.3
	Объемное сопротивление	
	Сопротивление от точки до точки	
Одежда	Поверхностное сопротивление	ГОСТ Р 53734.4.9
	Объемное сопротивление	
	Сопротивление от точки до точки	
	Сопротивление от рукава к рукаву	
	Сопротивление к заземляемой точке	

Если испытуемый предмет одежды достаточно большой, то проводят три измерения поверхностного сопротивления и/или объемного сопротивления в разных местах на одном образце. В качестве альтернативы может быть проведено по одному измерению на трех одинаковых предметах одежды. Этот вариант применим в том случае, если предмет одежды слишком мал для выполнения трех измерений в трех разных точках.

Измерения с использованием электродов, описанные в *ГОСТ Р 53734.2.3*, не применимы на предметах одежды с размерами менее 80 мм во всех направлениях. В таких случаях измерения производят на больших образцах материала, из которого изготовлена вещь. Если это невозможно, могут быть использованы электроды меньшего размера при условии, что их использование будет подробно описано в протоколе испытания.

Измерение объемного сопротивления на одежде, как правило, проводят между внутренней и внешней поверхностями. Для того, чтобы добиться этого в таких областях как рукава и штанины, а также на таких предметах как перчатки, необходимо вставить нижний электрод (описанный как датчик 2 в *ГОСТ Р 53734.2.3*) внутрь одежды. Если нижний электрод слишком большой, чтобы поместиться во внутренней части предмета одежды, как например, в случае с перчатками, вещь необходимо разрезать, или должны быть использованы электроды меньшего размера при условии, что их использование будет подробно описано в протоколе испытания.

6.2.2 Оценка удельного сопротивления

При необходимости значения поверхностного сопротивления и объемного сопротивления должны быть преобразованы в удельное поверхностное сопротивление и удельное объемное сопротивление соответственно по формулам, указанным в 9 *ГОСТ Р 53734.2.3*.

Примечание 1 — Часто удельное поверхностное сопротивление текстильных материалов вычисляют с помощью формулы, отличной от указанной в 9.1 *ГОСТ Р 53734.2.3*. Типичным примером является *EN 1 149-1* [1].

Разница в значениях, рассчитанных по различным формулам, составляет 3,3 % от меньшего значения для электродов, указанного в *ГОСТ Р 53734.2.3*.

Примечание 2 — Значение удельного сопротивления может быть определено только тогда, когда материал, из которого изготовлен предмет одежды, является электрически однородным, т. е. все компоненты которого имеют сходные электрические свойства или в котором компоненты с различными электрическими свойствами равномерно распределены, что в итоге дает материал, который в целом обладает однородными электрическими свойствами.

6.3 Время стекания заряда

6.3.1 Выбор соответствующего метода определения времени стекания заряда

Принцип испытания времени стекания заряда состоит в том, чтобы поддерживать или создать электрический заряд на материале и наблюдать скорость, с которой заряд рассеивается. Методы испытаний в основном различаются по процедуре, используемой для поддержания или генерирования заряда. В настоящем стандарте описаны различные методы, каждый со своим типом нанесения заряда на исследуемый материал. Заряд измеряют не напрямую. Стеkanie заряда определяется путем измерения связанных параметров. В ходе трех таких процедур скорость стекания зарядов наблюдают с использованием устройства с заряженной пластиной (СРМ) для измерения электрического потенциала, а в ходе трех других процедур используют указатель направления вращения фаз для наблюдения за изменением электрического поля, вызванного стеканием зарядов.

Выбор наиболее подходящего метода производится с учетом характера испытуемого предмета одежды, того, как именно он может набирать заряд в процессе носки, и какие условия необходимы для стекания заряда. Некоторые из описанных методов в целом пригодны для ряда различных применений, а другие являются подходящими для более конкретных областей. Например, обработка коронным разрядом может использоваться для оценки большинства типов материала для широкой области применения. Метод с применением заряженной металлической пластины, напротив, лучше всего подходит для оценки способности материалов рассеивать заряд от проводников, которые вступают в контакт с ними, например стекание заряда от ручных инструментов через перчатки.

Точки начала и окончания отсчета времени указываются в некоторых из методов испытаний, перечисленных в настоящем стандарте. Если не указаны другие значения, например в стандартах на продукцию, то данные точки отсчета могут использоваться, а также корректироваться под конкретную область применения. Начальная и конечная точка измерения времени стекания заряда в соответствии с настоящим стандартом должны быть включены в протокол испытания в формате, соответствующем используемому методу испытаний.

Примечание 1 — Несмотря на то что время стекания заряда может быть представлено в одном и том же формате для различных методов испытаний, результаты не могут быть сопоставимы из-за различий в процедурах испытаний.

Примечание 2 — Если в процесс стекания заряда вовлечено более одного материала или комбинации материалов, также используют и несколько временных констант. Это главная причина, почему различные методы дают разные результаты, так как определение начального значения потенциала имеет решающее значение.

6.3.2 Метод на основе использования коронного разряда

Способность одежды или материала рассеивать сохраненный или сгенерированный заряд на поверхности можно оценить с помощью метода, описанного в 4.3 и А.1 *ГОСТ Р 53734.2.1*.

6.3.3 Метод индукционного заряда

Способность одежды или материала рассеивать сохраненный или сгенерированный заряд на поверхности можно оценить с помощью метода, описанного в [5], метод испытаний № 2. В этом методе испытаний используют электрод, расположенный близко к испытываемому предмету одежды или материалу. Хотя заряд не применяется напрямую, движение заряда в исследуемом образце, вызванное полем заряженного электрода, связано со способностью образца к стеканию заряда. Серия стандартов *EN 1149* была разработана для оценки индивидуальной защитной одежды для применения во взрывоопасных средах. Требования к характеристикам, указанные в [8], должны использоваться для оценки одежды и материалов, предназначенных для такого использования. Для других целей данная тестовая методика может быть использована, но необходимо обратить внимание на применимость связанных критериев к результатам измерений.

6.3.4 Стеkanie заряда путем проводимости через одежду к телу человека

Способность всех частей предметов одежды проводить заряд в землю через тело носителя можно оценить с помощью метода, описанного в [7]. Параметры испытаний, указанные в [7], применимы

к одежде, предназначенной для использования в зонах, защищенных от статического электричества. Если данные процедуры используются для оценки одежды, предназначенной для других областей, серьезное внимание должно быть уделено актуальности параметров испытания для конкретной области применения. Параметры испытания могут быть скорректированы с учетом конкретной области применения.

Процедура испытания, описанная в [7], основывается на применении проводящего зажима, присоединенного непосредственно к тестируемому предмету одежды. Проводящий зажим может не добиться хорошего электрического контакта со встроенными проводящими или диссипативными элементами в составе некоторых материалов, из которых изготовлены предметы одежды. В таких случаях, для оценки способности одежды рассеивать заряд, можно использовать метод коронарного заряда, описанный в п. 6.3.2, или метод индукционного заряда (п. 6.3.3).

6.3.5 Ослабление поверхностного потенциала на изолированных предметах одежды

Метод испытания, описанный в 6.3.5, может быть использован для оценки предметов одежды, находящихся хотя бы частично в электрическом контакте с кожей носителя, непосредственно, через проводящее или через диссипативное нижнее белье. Процедура испытания, описанная в приложении к [7], может использоваться для оценки способности одежды к подавлению поверхностного потенциала по мере того, как заряд распределяется по одежде и образует электростатическую емкость с заземленным телом носителя. Эта процедура измерений полезна для оценки одежды, одеваемой поверх другой одежды, что предотвращает электрический контакт с телом носителя.

6.4 Измерение электростатических разрядов

Возможно, самый большой риск от наэлектризованной одежды — возможность электростатического разряда (ЭСР) от самого материала, из которого изготовлена одежда, особенно когда одежда неплотно прилегает к телу носителя или при снятии одежды. Такие разряды могут повредить или полностью разрушить чувствительные электрические или электронные компоненты либо системы и могут стать причиной воспламенения горючих и взрывоопасных материалов. Один из способов оценить риск разряда от наэлектризованной одежды — это непосредственно создать и измерить электростатические разряды

Метод испытания, описанный в [6], может быть использован для измерения прямого ЭСР от одежды и материалов. Процедура описана для тестирования материалов, из которых изготовлена одежда. Готовые предметы одежды также можно тестировать с помощью данной методики при обеспечении необходимой опоры. Кроме того, измерения могут повредиться в процессе носки.

Критерии принятия или отклонения, указанные в 6, 9 [6], применимы только для одежды, предназначенной для использования в зонах, защищенных от ЭСР, где находятся компоненты или системы, чувствительные к повреждениям от ЭСР больше или равные модели тела человека (МТЧ) 100 В. Для других областей критерии приема и отклонения должны быть пересмотрены для обеспечения разумной применимости.

Примечание — В 6.9 [6] указано, что максимальное измеряемое пиковое значение тока должно быть не менее 300 мА. Для достижения потенциала в МТЧ 100 В, пиковое значение тока должно составлять 67 мА. Эквивалентность в отношении пикового значения тока не обязательно подразумевает эквивалентность в других аспектах формы волны разряда.

6.5 Ослабление поля

Одним из свойств антистатической одежды, необходимой в некоторых областях применения, является возможность ослаблять чистое электрическое поле на любых электризованных предметах нижнего белья. Хотя белье может электризоваться в результате трения о тело или другую одежду, во многих случаях чистое электрическое поле остается близким к нулю, потому что противоположно заряженные слои эффективно сбалансированы. В других случаях, в связи с асимметричной заряженностью или частичной диссипацией заряда от одного слоя, на белье может образовываться чистый электрический заряд, а следовательно, будет присутствовать и электрическое поле.

Метод испытания № 2, описанный в [5], может быть использован для оценки свойств гашения поля предметов одежды и материалов.

Примечание — Метод испытания № 2 [5] связан исключительно с гашением электрического поля, образованного электростатическим зарядом. Он не применим к другим электромагнитным феноменам, таким как электромагнитные помехи, вызванные ЭСР.

6.6 Трибоэлектрические испытания

6.6.1 Общие положения

Трибоэлектризация является полезным способом создания заряда на поверхности одежды и материалов перед измерением времени стекания заряда. Также трибоэлектризация может быть использована как самостоятельный метод испытания, для того чтобы оценить склонность одежды и материалов приобретать заряд при контакте и трении с другими материалами. Даже если материалы имеют низкие свойства электризации, они тем не менее могут сохранять некоторый заряд в течение значительного периода времени, который может быть измерен с использованием одного или нескольких методов, описанных в 6.6.2—6.6.4.

Во многих областях применения ежедневно проводят проверки элементов статистического управления, для того чтобы обеспечить их правильную работу перед эксплуатацией. Для предметов, обеспечивающих проводящий путь к земле, могут быть проведены простые измерения сопротивления. Примеры включают в себя станции по проверке манжет и обуви, которые необходимо использовать перед входом в зоны, защищенные от ЭСР. Аналогичные проверки могут проводить для предметов одежды, являющихся частью системы заземления персонала. Разумеется, существуют области, в которых одежда не является частью системы заземления и не должна быть заземлена, но тем не менее необходимо поддерживать низкий уровень электризации. Простое трибоэлектрическое испытание можно использовать в качестве ежедневной проверки для этого типа предметов одежды.

Приложение Е описывает простые трибоэлектрические испытания, которые могут проводить для ежедневных проверок одежды. Эти простые испытания вряд ли будут пригодны в целях квалификации, но они могут служить средством определения предметов одежды, которые демонстрируют высокий уровень электризации.

Если испытания, описанные в приложении Е, используются в качестве скрининга перед эксплуатацией, то их проведение следует осуществлять в безопасной зоне, где накопление статического электричества не представляет опасности для людей, систем и компонентов.

6.6.2 Трибоэлектризация при снятии предметов одежды

Склонность отдельных предметов одежды и полных комплектов одежды набирать заряд при контакте и трении с другими материалами может быть оценена с помощью метода, описанного в приложении А или С.2 приложения С.

Хотя в зонах, защищенных от электростатических разрядов, а также во взрывоопасных зонах обычно запрещено снимать какие-либо предметы одежды, методы испытания, описанные в приложении А и С.2 приложения С обеспечивают относительно простой, но контролируемый порядок трибоэлектризации отдельных предметов и полных комплектов одежды.

6.6.3 Трибоэлектризация внешней поверхности одежды

Склонность одежды и полных комплектов одежды приобретать заряд при контакте и трении с другими материалами может быть оценена с помощью метода, описанного в С.3 приложения С.

6.6.4 Трибоэлектризация с использованием сидений

Склонность одежды и полных комплектов одежды приобретать заряд при контакте и трении с другими материалами может быть оценена с помощью метода, описанного в приложении В.

Метод испытания, описанный в приложении В, может быть использован в качестве альтернативы описанному в приложении А для оценки трибоэлектризации в целом. Он также может быть использован для оценки трибоэлектризации в конкретных ситуациях, предполагающих контакт персонала с различными типами сидений (например, автокресла, сидения погрузчиков, стулья на рабочем месте и т.д.).

6.7 Тесты на прилипание

Склонность легких материалов одежды приобретать заряд через трибоэлектризацию и способность материала рассеивать заряд через поверхность может быть оценена с использованием теста на прилипание, описанного в методе испытаний ААТСС 115.

Принцип испытания заключается в том, чтобы подвесить наэлектризованный образец ткани на верхний край расположенной под углом металлической пластины, соединенной с землей. Если испытуемый образец приобрел достаточный заряд после трибоэлектризации, он прилипнет к металлической пластине. Далее заряд будет утекать из испытуемого образца через заземленную металлическую пластину, что в конце концов приведет к тому, что заряд станет недостаточным для удержания материала на пластине, и ткань свободно повиснет на краю. Значение меры способности испытуемого материала рассеивать заряд можно получить путем записи времени, необходимого тестируемому образцу, для того чтобы прекратить прилипание.

Испытание на прилипание не может применяться для оценки свойств более тяжелых материалов, так как даже будучи сильно наэлектризованными, они могут не прилипнуть к пластине из-за того, что их вес превосходит электростатическую силу.

6.8 Емкостная нагрузка

Потенциалы, возникающие на поверхности при контакте или трении с другими поверхностями, могут быть измерены путем определения емкостной нагрузки. Основа метода заключается в следующем:

а) Большинство рисков от остатков ЭСР на материале относится непосредственно к созданному локальному поверхностному напряжению. Поверхностное напряжение указывает на возможность прямого электрического разряда в воздухе (для напряжения более 300 В), возможность индукции заряда на окружающих устройствах и возможность привлечения частиц, содержащихся в воздухе.

б) Существует прямая связь между поверхностным напряжением во время разделения поверхностей после контакта или трения и значений времени стекания заряда и емкостной нагрузки, демонстрируемых материалом. Поверхностное напряжение будет ограничено низкими значениями, если время стекания поверхностного напряжения будет очень коротким и / или если емкость, которую испытывает поверхность, очень высока.

с) Поведение материалов в практических ситуациях с трибоэлектризацией хорошо представлено через измерения на выборочных участках материала с использованием коронного заряда.

Процедуры измерения и расчета для определения емкостной нагрузки описаны в приложении D.

Приложение А
(обязательное)

Трибоэлектризация путем снятия предметов одежды

А.1 Оборудование

А.1.1 Электростатический вольтметр

Электростатический вольтметр с входным сопротивлением не менее 10¹³ Ом и входной емкостью, включая соединительные провода, не более 20 пФ.

А.1.2 Регистрирующее устройство

Средство регистрации напряжения тела в зависимости от времени путем подключения к электростатическому вольтметру. Самописец или регистратор данных, подключенный к персональному компьютеру, является подходящим устройством записи. Время отклика записывающего устройства должно быть не более 1/10 с.

А.1.3 Цилиндр Фарадея

Цилиндр Фарадея (9.4 [9]) подходящего размера для размещения испытуемых предметов одежды и электрометр или комбинация конденсатора/вольтметра для измерения заряда.

А.1.4 Опорная металлическая пластина

Жесткая металлическая пластина подходящего размера, для того чтобы вместить человека, свободно стоящего на обеих ногах на пластине.

Пример подходящей опорной пластины: металлическая пластина размерами 30 × 30 см, толщиной 2 мм и емкостью около 20 пФ.

А.1.5 Изоляционная опора

Изоляционная опора для металлической пластины, для того чтобы обеспечить сопротивление заземления металлической пластины более 10¹³ Ом.

А.1.6 Базовая одежда

Базовая одежда надевается под или поверх испытуемой одежды и хранится для целей, обозначенных в настоящем стандарте. Базовую одежду необходимо регулярно чистить, для того чтобы обеспечить отсутствие загрязнителей, которые могут повлиять на ее электростатические свойства. Также может потребоваться чистка, сушка и подготовка к использованию между испытаниями испытуемых предметов одежды. Базовая одежда должна покрывать все части тела под испытуемыми предметами одежды. Примеры базовой одежды: комбинезоны, лабораторный халат и брюки. В базовой одежде должны использоваться как минимум два различных материала. Для базовой одежды подходят следующие материалы: полиамид, хлопок, шерсть, акрил и полиэфир.

А.1.7 Биполярный ионизатор

Подходящее средство для нейтрализации остаточного статического заряда на испытуемой одежде и базовой одежде перед испытанием.

А.1.8 Измеритель емкости (по усмотрению)

Измеритель емкости, способный измерять емкость в диапазоне от 50 до 500 пФ.

А.2 Процедура испытания

А.2.1 Подготовка

Перед измерениями необходимо нейтрализовать остаточный заряд на базовой одежде, нижнем белье и испытуемой одежде.

Примечание — Описание процедуры испытания включает базовую одежду и нижнее белье, но ссылка на них можно пренебречь, если они не требуются для конкретных целей испытания.

А.2.2 Испытание верхней одежды

Расположение испытательного оборудования и процедура испытания показаны на рисунке А.1.

Испытуемый надевает базовую одежду, затем испытуемую одежду. В процессе этих действий может образоваться некоторый электрический заряд. Любой суммарный заряд необходимо максимально нейтрализовать.

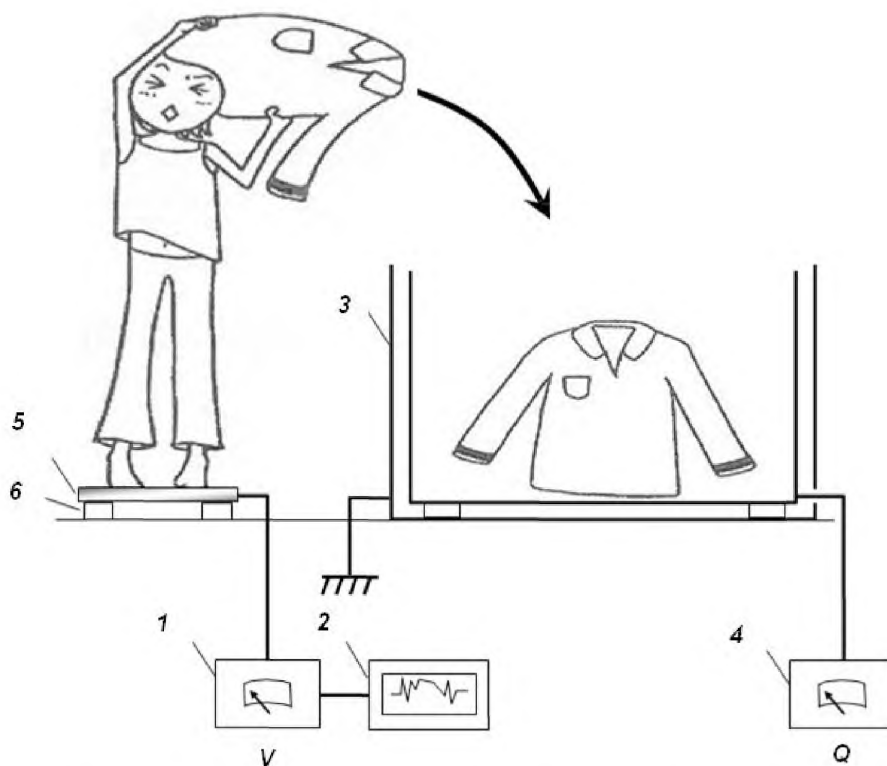
Испытуемый стоит босиком на металлической пластине и сразу же заземляется, для того чтобы удалить остаточный заряд с тела испытуемого. Цилиндр Фарадея также должен быть сразу же заземлен для удаления остаточного заряда.

Испытуемый снимает испытуемый предмет одежды и опускает его в цилиндр Фарадея таким образом, чтобы вещь не касалась внешней стороны цилиндра.

Измерения напряжения тела и заряда на снятом предмете одежды регистрируются и/или записываются.

Процедуру испытания повторяют девять раз (в общей сложности десять измерений). Перед каждым измерением необходимо нейтрализовать остаточный заряд на тестируемой одежде.

Процедуры испытания повторяют для каждого комплекта испытуемой одежды и базовой одежды.



1 — электростатический вольтметр; 2 — регистрирующее устройство; 3 — цилиндр Фарадея; 4 — устройство для измерения заряда; 5 — металлическая пластина; 6 — изоляционная опора

Рисунок А.1 — Испытательное оборудование

А.2.3 Испытание нижней одежды

Испытуемый надевает испытываемую одежду, затем базовую одежду. В процессе этих действий может образоваться некоторый электрический заряд. Любой суммарный заряд необходимо максимально нейтрализовать с помощью подходящего ионизатора.

Испытуемый стоит босиком на металлической пластине и сразу же заземляется с целью удаления остаточного заряда с тела испытуемого. Цилиндр Фарадея также должен быть сразу же заземлен, для того чтобы удалить остаточный заряд.

Испытуемый снимает базовую одежду и опускает его в цилиндр Фарадея таким образом, чтобы вещь не касалась внешней стороны цилиндра.

Измерения напряжения тела и заряда от снятого предмета одежды регистрируют и/или записывают. Базовый предмет одежды вынимают из цилиндра Фарадея, который затем моментально заземляют. Испытуемый снимает испытуемый предмет одежды и опускает его в цилиндр Фарадея так, чтобы вещь не касалась внешней стороны цилиндра.

Измерения напряжения тела и заряда от снятого предмета одежды снова регистрируют и/или записывают.

Процедуру испытания повторяют девять раз (в общей сложности десять измерений). Перед каждым измерением необходимо нейтрализовать остаточный заряд на испытуемой одежде и теле испытуемого.

Процедуры испытания повторяют для каждого комплекта испытуемой одежды и базовой одежды.

А.2.4 Вычисления и выражение результатов

На каждой записи электростатического вольтметра определяется максимальное значение напряжения тела для каждой комбинации испытуемой одежды.

Возможно, в целях конкретного испытания будет целесообразно привести измеренное напряжение к эталонному уровню. В этом случае применяется следующая формула:

$$V_c = \frac{V_m \times C}{C_s},$$

где V_c — скорректированное напряжение тела;

V_m — измеренное напряжение тела;

C_s — значение стандартной емкости;

C — общая емкость оператора и электростатического вольтметра. C измеряется с помощью измерителя емкости, когда оператор стоит на опорной пластине.

П р и м е ч а н и е — Значения стандартной емкости, как правило, принимается как средняя емкость средне-статистического человеческого тела и может варьировать в пределах 100—300 пФ (см. ГОСТ Р 53734.1). В стандартах, связанных с защитой устройств, чувствительных к электростатическому разряду, модель человеческого тела предполагает емкость 100 пФ (см. [10]). Значение стандартной емкости выбирают в соответствии с областью применения, для которой проводят измерения.

Для каждого комплекта испытуемой одежды вычисляют среднее арифметическое значение из десяти измерений пикового напряжения тела и среднего заряда на снятой одежде.

А.3 Отчет

Отчет об испытаниях должен содержать, по меньшей мере, следующую информацию:

- a) ссылку на настоящий стандарт;
- b) дату испытания;
- c) атмосфера для выдержки и испытания;
- d) определение испытуемых предметов одежды;
- e) определение базовой одежды (если используют);
- f) среднее значение максимального напряжения тела и средний заряд для каждого комплекта испытуемой одежды;
- g) отметку о том, является ли указанное напряжение тела фактически измеренным или скорректированным значением (в таком случае должна быть также указана стандартная емкость);
- h) любые отклонения от предписанной процедуры испытания.

Приложение В
(обязательное)

Трибоэлектризация с использованием сидений

В.1 Оборудование**В.1.1 Электростатический вольтметр**

Электростатический вольтметр с активным входным сопротивлением не менее 10^{13} Ом и входной емкостью не более 20 пФ, включая соединительные кабели.

В.1.2 Записывающее устройство

Средство для записи электрического напряжения тела как временной функции с помощью присоединения к электростатическому вольтметру. Электрический самописец или устройство регистрации данных, соединенный с персональным компьютером является подходящим записывающим устройством. Скорость реакции регистрирующего устройства должна быть не более 1/10с.

В.1.3 Сидение

Для общей цели испытания можно использовать любое подходящее сидение. Конструкция сидения должна быть такой, чтобы обеспечить большую площадь соприкосновения с сидящим человеком. Стулья с металлическими каркасами могут использоваться, когда требуются разные режимы сопротивления относительно земли. Для испытания одежды и сидений, используемых в конкретных областях применения, выбранное сидение должно быть подобно тому, что используют в конкретной области.

В.1.4 Чехлы сидений (необязательно)

Чехлы сидений используют для конкретных целей испытания настоящего стандарта. Необходимо регулярно чистить чехлы сидений для того, чтобы обеспечить отсутствие на них загрязняющих частиц, которые могли бы повлиять на зарядную способность. Чистка, сушка и повторная подготовка чехлов сидений могут быть необходимы между испытаниями на разных образцах одежды. Чехлы сидения должны полностью покрывать основание и спинку сидения. Необходимо использовать чехлы сидений как минимум из двух разных материалов. Полиамид, кожа и полиэстер подходят для чехлов сидений.

В.1.5 Несущий каркас или платформа сидения (необязательно)

Для конкретных целей испытания геометрия испытываемого сидения должна быть как можно более похожей на геометрию сиденья для целевого назначения. Для обеспечения корректной геометрии может понадобиться несущий каркас или платформа.

Геометрия сидения является очень важным аспектом симуляции условий конечного использования во время проведения испытаний. Контактная область, давление и величина, а также направление соответствующего движения являются важными факторами, влияющими на трибоэлектризацию, и зависят от геометрии сидения.

В.1.6 Изоляционный материал для сидения (необязательно)

Изоляционный материал для сидения должен обладать сопротивлением относительно земли более 10^{13} Ом. Изоляционный материал может быть в форме листа, индивидуальных подкладок для каждой ножки сиденья или в другой форме, подходящей для сидения или несущего каркаса или платформы.

В.1.7 Изоляционная подставка (необязательно)

Изоляционная подставка подходящего размера для удобного размещения стоящего человека, с обеими ногами полностью на подставке с сопротивлением более 10^{13} Ом.

В.1.8 Металлическая подставка (необязательно)

Жесткая металлическая подставка подходящего размера для того, чтобы человек удобно стоял обеими ногами полностью на подставке.

В.1.9 Изоляционная опора (необязательно)

Изоляционная опора для металлической подставки с целью обеспечения сопротивления относительно земли от металлической подставки более 10^{13} Ом.

В.1.10 Резисторы (необязательно)

Дискретные резисторы с номинальным напряжением как минимум вдвое больше предполагаемого для записи максимального напряжения тела. Резисторы могут быть использованы для симуляции сопротивления относительно земли с помощью различных видов обуви или напольного покрытия (см. рисунок В.1).

Рекомендованы показатели резистора между 10^6 и 10^{12} Ом включительно. Для показателей резистора выше 10^{10} Ом, рекомендовано рабочее напряжение 10 кВ.

В.1.11 Нейтрализатор статического электричества

Подходящее средство нейтрализации остаточного статического заряда на испытываемой одежде и сидениях до начала испытаний.

В.1.12 Измеритель емкости (необязательно)

Измеритель емкости, способный измерить емкость в диапазоне от 50 до 500 пФ.

В.2 Порядок проведения испытания

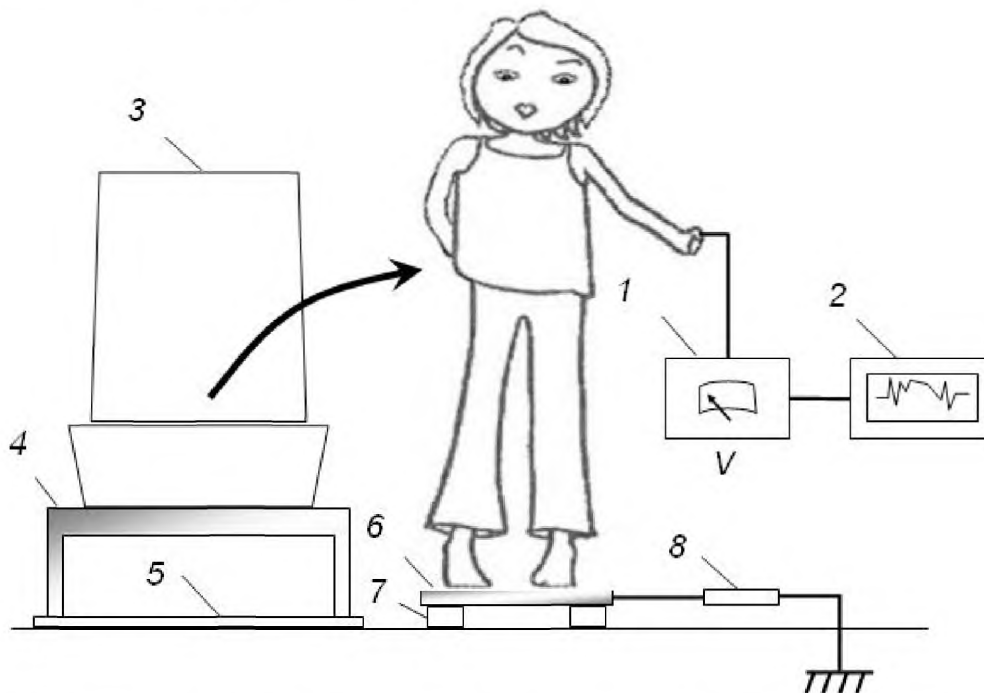
В.2.1 Подготовка

Остаточный заряд на сидениях или чехлах сидений, а также испытываемая одежда должны быть нейтрализованы до начала проведения измерений.

Пример испытательного комплекта показан на рисунке В.1. В этом примере показано сидение на каркасе, изолированном от земли. Если основной каркас металлический, сопротивление сиденья относительно земли может быть изменено с помощью соединения несущего каркаса с землей при помощи различных резисторов или, как показано, оставлено изолированным. В качестве варианта, сиденье или сиденье и опорный каркас могут быть поставлены непосредственно на напольное покрытие, представляющее собой поверхность конечного применения.

Рисунок В.1 показывает испытываемый объект, стоящий на металлической подставке, контактирующей с землей при помощи резистора. Для изолирования металлического основания или изоляционной основы от земли можно использовать альтернативную схему размещения. Возможен другой вариант, когда испытываемый объект надевает изоляционную обувь и встает непосредственно на поверхность пола, представляющего собой поверхность конечного применения.

В том случае, если используют изоляционную подставку или изолирующую обувь, необходимо быть осторожными во избежание заряда, генерируемого движением ног испытуемого. Риск подобного возникновения электрического заряда минимизируется при условии использования металлической подставки и наличия у испытуемого только тонких хлопковых носков или их отсутствия.



1 — электростатический вольтметр; 2 — записывающее устройство; 3 — сидение; 4 — несущий каркас сидения; 5 — изоляционный материал; 6 — металлическая подставка; 7 — изолирующая опора; 8 — высоковольтный резистор

Рисунок В.1 — Пример комплекта оборудования, установленного для измерения напряжения тела в тот момент, когда человек поднимается с сидения

В.2.2 Измерение электрического заряда тела

Испытуемый сидит на сидении, берет в руки питающий провод электростатического вольтметра и momentarily заземляет, для того чтобы удалить остаточный заряд.

Во время контакта с питающим проводом электростатического вольтметра испытуемый двигается на сидении (например, трется спиной и ягодицами о сидение) и потом встает на подставку.

В какие-то моменты значительный заряд может оставаться на сидении. В таком случае испытуемый должен встать достаточно далеко от сидения, для того чтобы минимизировать влияние заряженного места на измерения напряжения тела.

Измерения напряжения тела записывают и/или помечают.

Процедуру испытания повторяют девять раз (в общей сложности десять измерений), обращая внимание на то, чтобы нейтрализовать остаточный заряд сидения или чехла сидения, испытываемой одежды и испытуемого между каждым измерением.

Процедуру испытания повторяют для каждой комбинации испытываемой одежды и сидения или чехла сидения.

В.3 Вычисления и выражение результатов

Из каждой записи электростатического вольтметра следует определить самый высокий заряд тела для каждой комбинации одежды и сидения или покрытия сидения, участвовавшего в испытании.

Примечание 1 — Если испытуемый держит обе ноги вместе во время того как встает, электрический заряд тела обычно увеличивается до максимальной величины и перестает расти (учитывая отсутствие утечки заряда в землю). Однако, если испытуемый встает сначала на одну ногу, затем на другую (например, когда встает с сидения автомобиля), заряд тела поднимается до временной максимальной высоты, а затем устанавливается на более низком уровне. Типичные измерения напряжения тела показаны на рисунке В.2.

Для стандартных целей испытания возможно лучше скорректировать измеренное напряжение тела до общих данных.

В таком случае коррекция должна быть выполнена с помощью следующей формулы:

$$V_c = \frac{V_m \cdot C}{C_s},$$

где V_c — скорректированное напряжение тела;

V_m — измеренное напряжение тела;

C_s — значение стандартной емкости;

C — совокупная емкость оператора и электростатического вольтметра. C измеряют с использованием измерителя емкости и оператора, стоящего на базовой пластине.

Примечание 2 — Значение стандартной емкости обычно является средним для человеческого тела и, предположительно, колеблется в диапазоне от 100 до 300 пФ (см. ГОСТ Р 53734.1). В стандартах, связанных с защитой чувствительных устройств электростатического разряда, МЧТ предполагает емкость от 100 пФ (см. [10]).

Для каждой комбинации испытуемых предметов одежды необходимо посчитать среднюю величину десяти измерений максимального напряжения тела и среднюю величину заряда на снятых предметах одежды.

В.4 Отчет

Отчет по проведенному испытанию должен содержать как минимум следующую информацию:

- a) ссылку на настоящий стандарт;
- b) дату испытания;
- c) атмосферу для выдержки и испытания;
- d) описание испытуемой одежды;
- e) описание сидений и чехлов сидений (если использовались);
- f) для каждой комбинации испытуемой одежды и сидений или чехлов сиденья, показатель максимальной величины напряжения тела;
- g) указание на то, являются ли приведенные показатели напряжения тела фактически измеренными показателями или скорректированными показателями, в последнем случае должна быть указана стандартная емкость;
- h) любые отклонения от предписанной процедуры испытания.

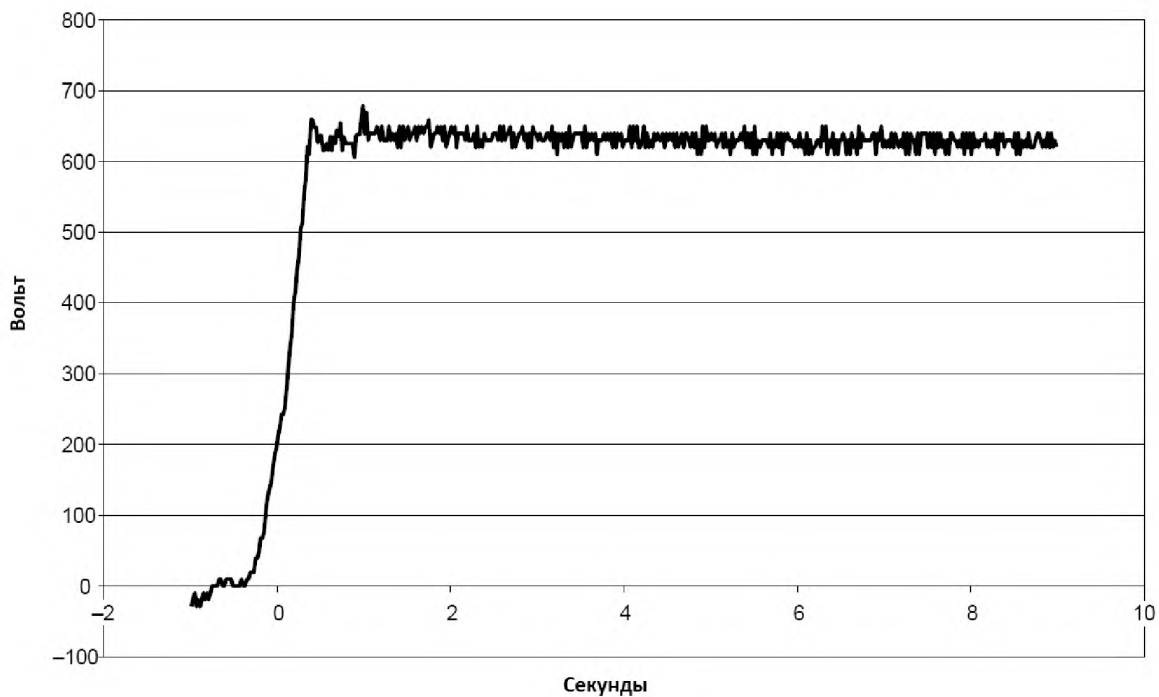


Рисунок В.2а — Измерение заряда тела во время того, как человек встает с сидения одновременно обеими ногами

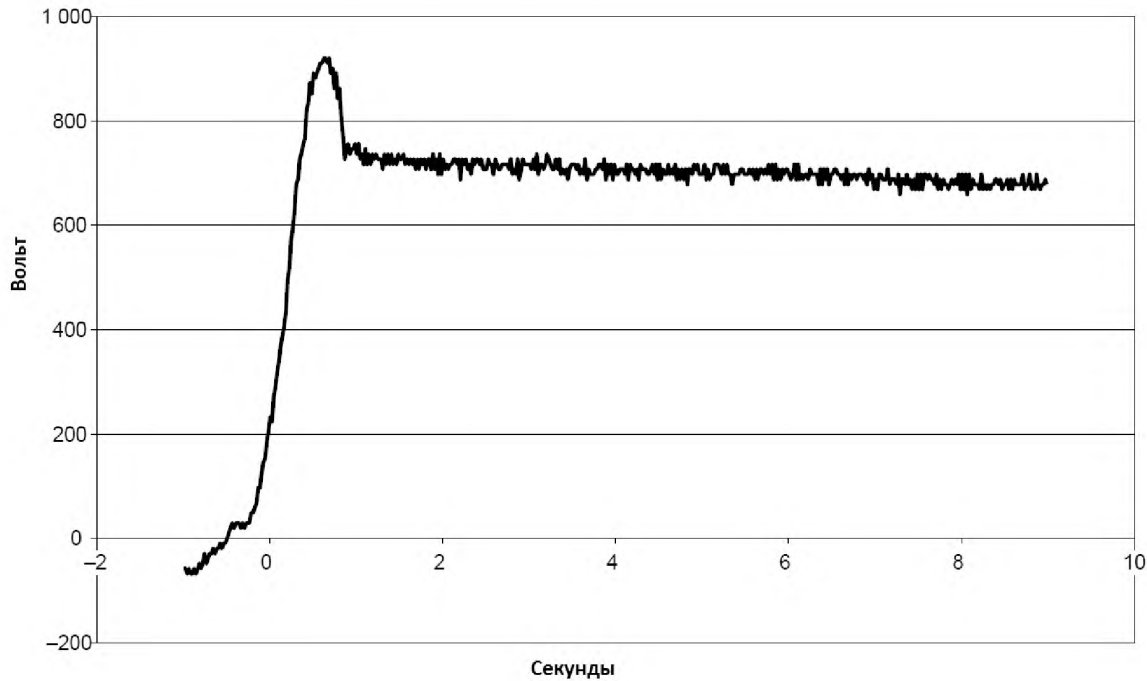


Рисунок В.2b — Электрическое напряжение тела, измеренное во время вставания с сидения поочередно каждой ногой

Рисунок В.2 — Типичные измерения напряжения тела

Приложение С
(обязательное)

Испытание на заряжаемость

С.1 Общие положения

Цель испытания на заряжаемость заключается в определении того, может ли электростатический заряд появиться на человеческом теле и его одежде в условиях, имитирующих реальные условия использования защитной одежды, и может ли такой заряд достичь опасного уровня.

Соответствующее испытание проводят на предоставленных испытательных стендах в требуемых окружающих условиях (см. 4). Сначала образцы испытуемой одежды, по три каждого вида, выдерживают в одинаковых условиях.

С.2 Испытание заряда при помощи снятия одежды

С.2.1 Общие положения

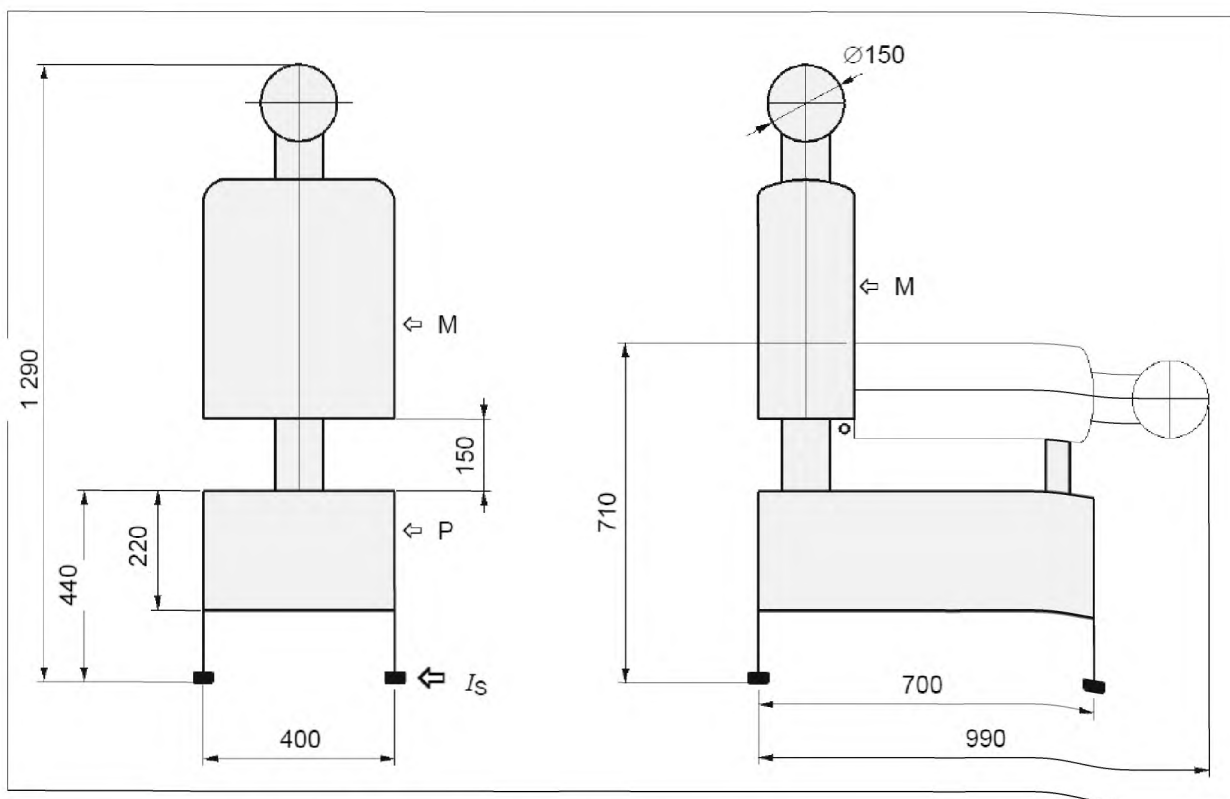
При снятии одежды обычно как человеческое тело, так и предметы одежды подвергаются интенсивному заряду.

С.2.2 Испытательные стенды

С.2.2.1 Испытательный стенд с манекеном

Основной элемент испытательного стенда — манекен (модель), изображающий верхнюю часть человеческого туловища без рук. Туловище манекена изготавливают из любого сухого дерева или другого материала с похожим сопротивлением. Преимуществами дерева являются доступность, низкая стоимость, легкость в работе и придании формы при создании туловища и головы манекена, а также низкий электростатический заряд. Как правило, объемное сопротивление сухого дерева более 10⁸ Ом. Однако сопротивление дерева не является критическим параметром. Гораздо важнее, какой материал использован для покрытия туловища манекена. Манекен располагают на платформе, изолированной от земли, с изоляционным сопротивлением более 10¹³ Ом. Манекен должен быть закреплен в саморегулирующемся положении таким образом, чтобы его можно было установить горизонтально или вертикально в зависимости от типа проводимого испытания.

Параметры манекена представлены на рисунке С.1.



М — манекен (модель); Р — поддерживающая платформа; I_S — изоляция с сопротивлением $> 10^{12}$ Ом

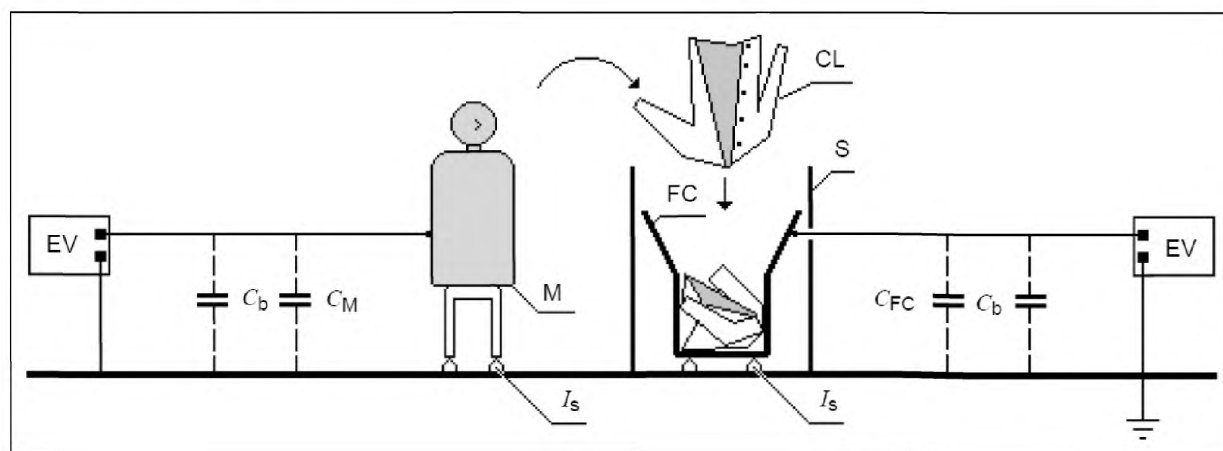
Примечание — Точность размеров ± 20 мм.

Рисунок С.1 — Схема испытательного стенда с манекеном

Манекен должен быть накрыт тканью с головой (текстильной или вязаным полотном) с удельным объемным сопротивлением $\rho_v = 102 - 103$ Ом и/или удельным поверхностным сопротивлением $\rho_s = 104 - 105$ Ом, сходным с сопротивлением человеческой кожи. Ткань покрытия может быть сделана из однородного материала или может содержать проводящие волокна для того, чтобы достичь заданной чувствительности. В последнем случае проводящие волокна должны быть включены в состав однородной смеси (например, в составе каждого конца и нити трикотажной ткани) или в составе сетчатой пряжи с интервалом не более 10 мм. Такое покрытие (драпировка) должно быть снабжено двумя зажимами — клеммами, которые могут быть соединены с входящим терминалом электростатического вольтметра с помощью резистора с системой заземления. Терминалы могут быть расположены на любом расстоянии друг от друга в специально спроектированных выступающих частях покрывающей ткани. Парик, сделанный из натуральных волос, 5—10 см длиной, должен быть помещен на голову манекена. Важно удостовериться в том, что парик может легко надеваться и сниматься с головы манекена.

Рисунок С.2 представляет собой схему системы, предназначенной для испытания на электризацию, возникающей во время снятия одежды, например, когда верхнюю одежду, такую как куртка, снимают с внутренней одежды, такой как рубашка. Одежду не должны оценивать при ее снятии непосредственно с манекена; всегда должно быть нательное белье между покрытым манекеном и верхней одеждой. Система позволяет исследовать уровень заряда человеческого тела, когда человек замещается равноценной моделью и в то же время измерить уровень заряда снятой одежды, используя метод цилиндра Фарадея. Рисунок С.3 показывает соответствующую систему, где заряд снятых вещей измеряется при помощи неконтактного прибора для измерения мощности поля.

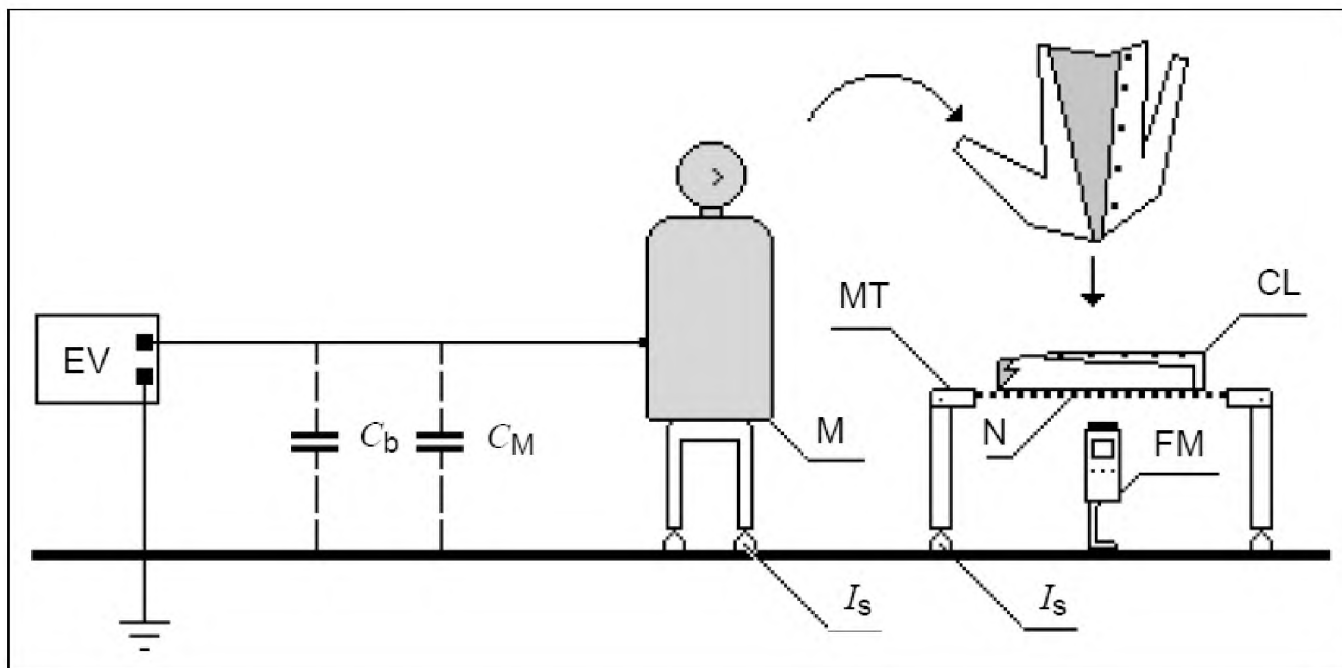
В принципе, контактное измерение напряжения на туловище манекена может быть заменено бесконтактным измерением, если прибор соответствующим образом калиброван. Однако контактный метод является предпочтительным, так как он более точен.



М — манекен (модель); CL — снятый предмет одежды; FC — цилиндр Фарадея (цилиндрический контейнер $0,05 \text{ м}^3$); S — заземленный экран; EV — электростатический вольтметр; I_s — изоляция с сопротивлением $> 10^{13}$ Ом; C_M — емкость манекена $100 \text{ пФ} - 200 \text{ пФ}$; C_{FC} — емкость цилиндра Фарадея; C_b — емкость измеряющего прибора и соединения (связующая система)

Примечание — Электростатический вольтметр, соединенный с манекеном, используют для измерения электростатического потенциала $V_{НВ}$ туловища манекена. Другой электростатический вольтметр, соединенный с цилиндром Фарадея, используют для определения суммарного заряда Q , возникающего на одежде после того, как ее сняли с манекена.

Рисунок С.2 — Схема измерения с манекеном и цилиндром Фарадея

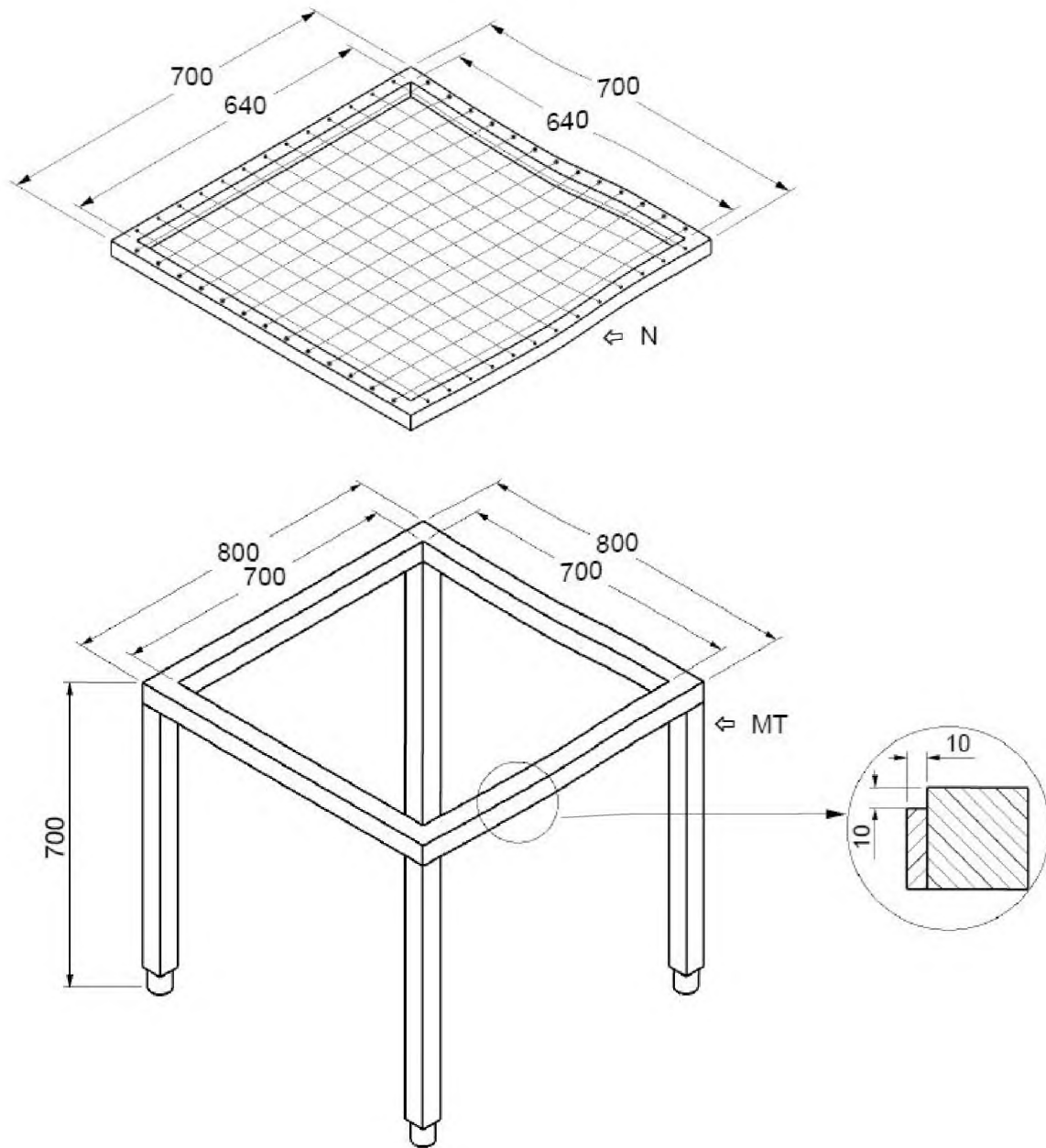


М — манекен (модель); CL — снятый предмет одежды; MT — измерительный стол; N — сетка из полиамида; Is — изоляция с сопротивлением $> 10^{13}$ Ом; EV — электростатический вольтметр; FM — измеритель потенциала/поля; C_M — емкость манекена 100 — 200 пФ; C_b — емкость измеряющего прибора и соединения (связующая система)

Пр и м е ч а н и е — Электростатический вольтметр, соединенный с манекеном, используют для измерения электростатического потенциала $V_{НВ}$. Прибор для измерения мощности поля используют для измерения поверхностного заряда одежды после ее снятия с манекена.

Рисунок С.3 — Схема измерения с манекеном и сетчатым столом

Рисунок С.4 показывает параметры поверхности стола, на который помещена рамка с натянутой сеткой.



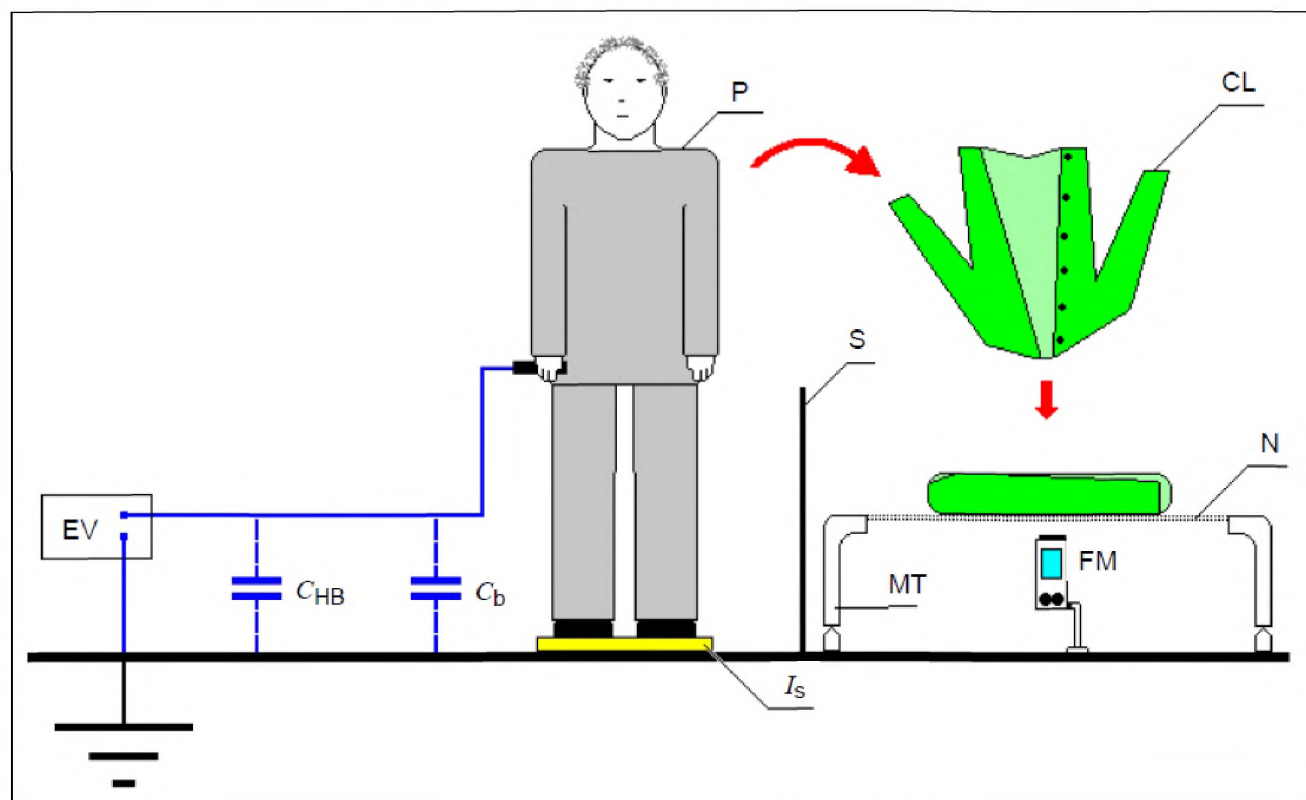
MT — измерительный стол; N — полиамидная сетка с рамкой, образующей столешницу

Примечание — Сетка, выполненная из полиамида (например, рыболовная сеть) или другого материала с такими же электрическими свойствами, должна иметь петли на расстоянии 30—50 мм. Сеть (столешница) обладает незначительной поляризуемостью в сравнении с поляризуемостью типичных испытуемых предметов одежды. По этой причине нет необходимости в нейтрализации заряда сети перед началом каждого испытания.

Рисунок С.4 — Сетчатый стол, используемый для измерения уровня заряда одежды

С.2.2.2 Стенд с испытываемым человеком

В этом случае испытательный стенд аналогичен тому, что описан в С.2.1.1, но манекен заменяют на испытываемого человека, как показано на рисунке С.5.



P — испытываемый человек; CL — снимаемый предмет одежды; MT — измерительный стол; N — сетка из полиамида; I_s — изоляция с сопротивлением $> 10^{13}$ Ом; EV — электростатический вольтметр; FM — измеритель электростатического потенциала/поля; $C_{НВ}$ — емкость человеческого тела 100 — 200 пФ; C_b — емкость измерительного устройства и соединения (связывающая система)

Примечание — Электростатический вольтметр подключен к манекену и используют для измерения электростатического потенциала человеческого тела ($V_{НВ}$). Измеритель электростатического потенциала/поля используют для измерения поверхностного электростатического потенциала одежды после снятия с испытываемого.

Рисунок С.5 — Схема измерения испытываемого с сетчатым столом

С.2.3 Измерение потенциала заряда на манекене или испытываемом человеке

С.2.3.1 Процедура

Необходимо подготовить три образца одного и того же вида (типа) одежды в соответствии с разделом 4.

Следует проверить климатические условия в помещении. Они должны соответствовать требованиям, указанным в разделе 4.

Используя типичные измерительные приборы, измеряют емкость C_M , создаваемую проводящим покрытием манекена по отношению к земле, с помощью измерительных модулей на его поверхности. Эта емкость должна находиться в пределах 100—200 пФ. Если это требование не удовлетворяется, емкость C_M необходимо скорректировать путем подключения дополнительного конденсатора параллельно или последовательно. Измерение емкости всегда должны проводить, если при измерении потенциала на заряженном манекене используют контактный метод. Оно необходимо для расчета величины генерируемого заряда и для оценки энергии испытываемой системы.

Измеритель емкости должен быть пригоден для измерения емкости по отношению к точке заземления.

Надевают испытываемый предмет одежды на манекен или на испытываемого.

Если испытываемая вещь представляет собой белье, футболку или рубашку (носимую без майки), ее надевают непосредственно на манекен со стандартным покрытием или на тело испытываемого. Однако если это предмет верхней одежды, то на манекен (человека) необходимо сначала надеть вещи, носимые под верхней одеждой (например, фланелевую рубашку).

Ставят манекен в вертикальное положение (или поставьте испытываемого к испытательному стенду), а затем быстрым движением вверх снимите верхнюю одежду и немедленно помещают ее в цилиндр Фарадея (см. С.2.3) или на измерительный стол (см. С.2.4). Промежуток времени, в течение которого снимают одежду и помещают ее в цилиндр Фарадея или на измерительный стол, должен составлять не более 2 с.

Возможные способы снятия одежды с манекена или тела испытуемого представлены на рисунке С.6.

Если пуговицы или молнии усложняют снятие вещи через голову, то в процессе испытания одежду не застегивают на пуговицы или молнии.

Одежда может быть снята вручную или механическим способом. Тело оператора или машинная ручка должны быть изолированы от земли с сопротивлением более 10^{13} Ом.

Необходимо проводить пробные испытания, для того чтобы установить, уменьшает ли или увеличивает контакт одежды с волосами уровень заряда элементов при снятии вещи. Испытания проводятся на манекене в парике и без него, затем результаты измерений потенциала электризации сравнивают. Для проведения полного набора испытаний необходимо выбрать вариант с максимальным уровнем электризации.

Измеряют потенциал V_M статического заряда, генерируемого на манекене или на теле испытуемого с использованием системы с электростатическим вольтметром, как показано на рисунках С.2 или С.3.

Описанные испытания должны проводить на каждом из трех образцов в соответствии со следующими процедурами:

- на туловище манекена или теле испытуемого, в изоляции от земли (изоляционное сопротивление не менее 10^{14} Ом);
- на туловище манекена или теле испытуемого, заземленного через резистор более 1×10^6 Ом (точность до 10 %);
- и/или
- на туловище манекена или теле испытуемого, заземленного через резистор более 1×10^6 Ом (точность до 10 %).

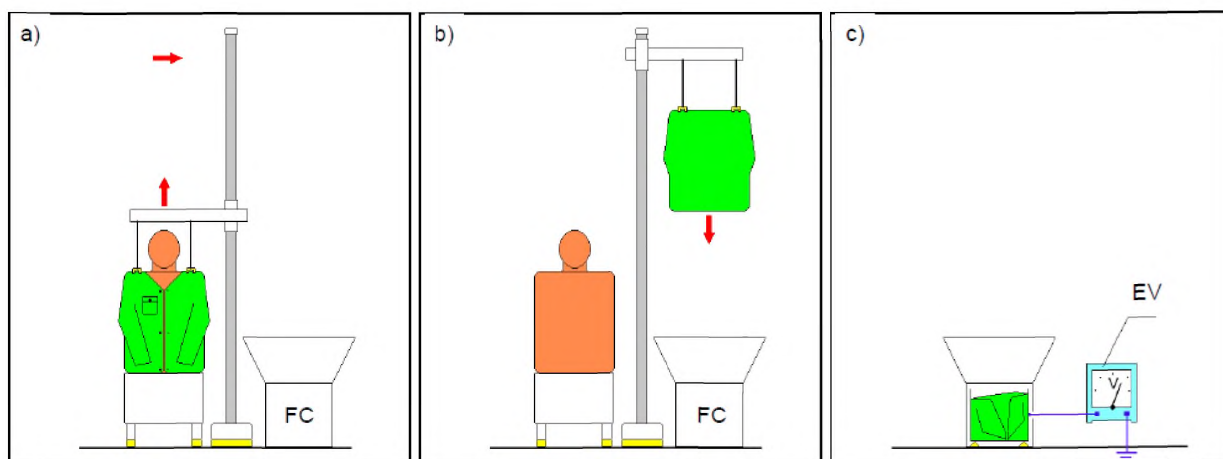


Рисунок С.6.1 — Снятие одежды с манекена с помощью механического устройства

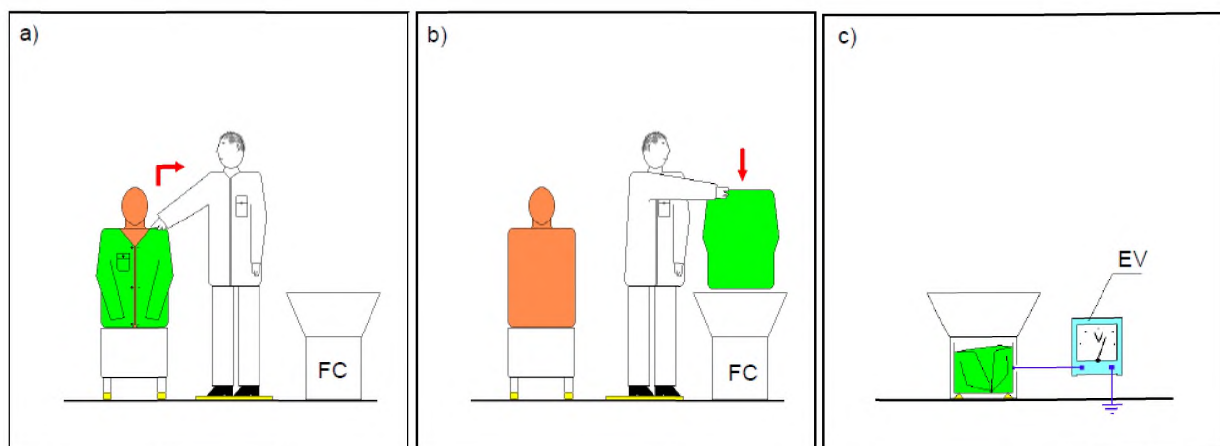


Рисунок С.6.2 — Снятие одежды с манекена вручную с помощью оператора

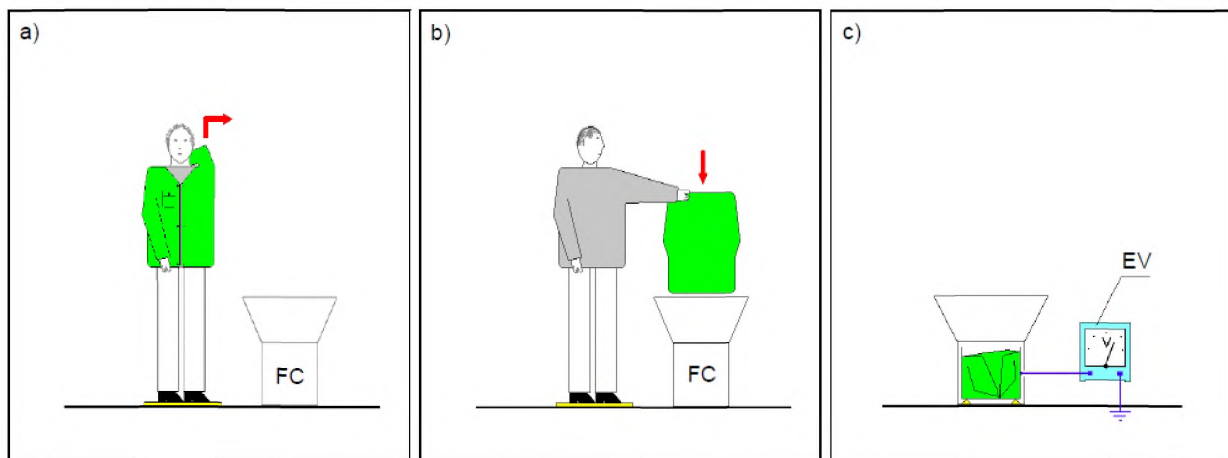


Рисунок С.6.3 — Снятие одежды самим испытуемым

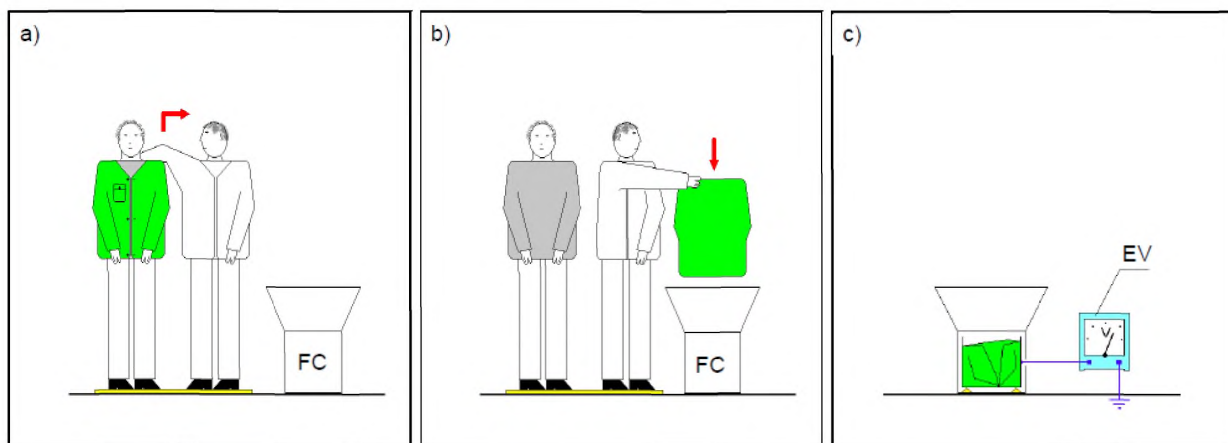


Рисунок С.6.4 — Снятие одежды с испытуемого вручную с помощью оператора

Рисунок С.6 — Возможные способы снятия одежды с манекена или испытуемого

С.2.3.2 Оценка и представление результатов

Измеряют общую емкость C_s системного электростатического вольтметра манекена (испытуемого) вместе со всеми соединениями (см. рисунки С.2 и С.3):

$$C_s = C_M + C_b,$$

рассчитывая емкость преобразователя (эквивалент средней емкости человеческого тела) манекена (человека) как

$$C_M = C_{НВ} = 150 \text{ пФ}$$

и принимая во внимание принцип делителя емкостного напряжения, вычисляют потенциал V заряда на манекене (испытуемом) в том случае, когда $C_M = C_{НВ} = 150 \text{ пФ}$.

Потенциал V рассматривают как потенциал электростатического заряда, возникающего в аналогичной системе на теле человека, емкость которого равна $C_{НВ} = 150 \text{ пФ}$. Потенциал $V_{НВ}$ рассчитывают по формуле

$$V = V_{НВ} = \frac{C_s}{C_{НВ}} V_M,$$

где V_M — потенциал заряда, измеренный на манекене или испытуемом при системной емкости равной C_s .

Необходимо рассчитать потенциалы $V_{НВ}$, соответствующие каждому из десяти потенциальных результатов измерения V_M , полученных в ходе тестирования нескольких образцов, а затем вычислить среднее арифметическое значение $V_{НВ}$ для каждого образца, а также среднее арифметическое этих значений для трех образцов одежды одного типа. Такую процедуру применяют, если результаты, полученные в индивидуальной серии тестов, отличаются

друг от друга не более чем на 50 %. Когда разброс результатов испытаний больше, то испытания необходимо повторить. Если разброс результатов вновь будет велик, в качестве результата испытания принимают максимальную величину, полученную в обоих циклах измерений.

С.2.4 Измерение заряда на предметах одежды в системе с цилиндром Фарадея

С.2.4.1 Процедура

Испытуемый предмет одежды в соответствии с процедурой, описанной в С.2.2, должен быть снят с манекена (или испытуемого) и помещен в цилиндр Фарадея (см. рисунок С.2). Затем для измерения напряжения U_{FC} , передающего разность потенциалов между стенкой цилиндра Фарадея и землей, используют электростатический вольтметр (по методике, описанной в ГОСТ Р 53734.2.2).

Эти измерения проводятся десять раз на каждом испытываемом образце.

С.2.4.2 Оценка и представление результатов

Для того чтобы вычислить результаты испытаний, необходимо знать емкость C_s , созданную системой цилиндра Фарадея и электростатического вольтметра вместе со всеми соединениями (см. рисунок С.2):

$$C_s = C_{FC} + C_b \quad (C.4)$$

Результатом испытания является общий электростатический заряд Q , генерируемый на снятых предметах одежды. Он рассчитан по формуле

$$Q = C_s U_{FC} \quad (C.5)$$

где U_{FC} — электростатическое напряжение, возникающее в системе с цилиндром Фарадея емкостью C_s .

Необходимо рассчитать среднее арифметическое результатов измерений напряжения в каждой серии из десяти измерений, и преобразовать результаты в средний заряд. Затем величины заряда, вычисленные для каждого из трех образцов данного типа, должны быть усреднены. Если отдельные образцы по своему среднему уровню заряда отличаются более чем на 50 %, то в качестве результата принимается наибольшее значение.

С.2.5 Измерение потенциала электростатического заряда, образующегося на поверхности снятого предмета одежды

С.2.5.1 Процедура

Испытуемый предмет одежды в соответствии с процедурой, описанной в С.2.2, должен быть снят с манекена (или испытуемого) и размещен в верхней части измерительного стола (различные ситуации показаны на рисунках С.3 и С.5). В таком случае потенциал V_s поверхностного заряда измеряют с использованием адекватно откалиброванного устройства, не касаясь поверхности. Для каждого образца одежды необходимо провести десять измерений, используя методику в соответствии с ГОСТ Р 73534.2.2.

С.2.5.2 Оценка и представление результатов

Измеренная величина потенциала поверхностного заряда V_s не требует преобразования, если был использован специально масштабированный прибор, например электростатический фазометр.

Среднее арифметическое и средний результат для трех образцов одежды одного типа должны быть получены в каждой серии из десяти измерений, соответствующих отдельным образцам. Если средние результаты, полученные для отдельных образцов, отличаются более чем на 50 %, то в качестве результата испытания принимают среднее из трех высших значений потенциала V_s .

С.3 Испытание на трибоэлектризацию путем натирания внешней поверхности материала одежды

С.3.1 Общие положения

Организм человека может стать источником статического заряда в результате соприкосновения или трения своей одежды об оборудование рядом с собой или об одежду других людей, присутствующих в комнате, а также после контакта с устройством для очистки и удаления пыли и т. д.

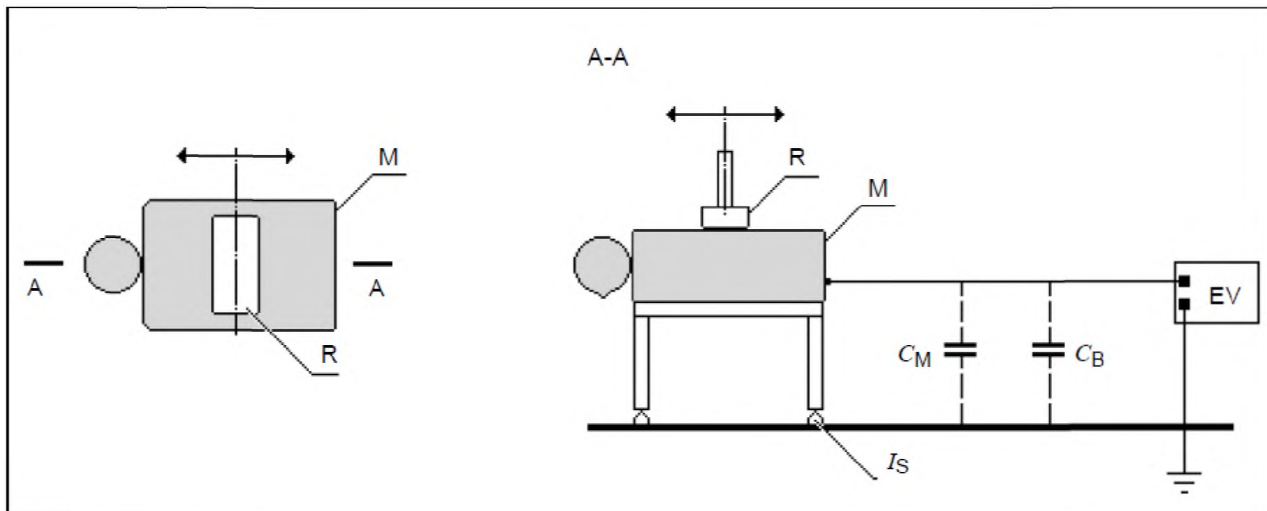
С.3.2 Испытательный стенд

Манекен, описанный в С.2.1.1 (см. рисунок С.1), ставят в горизонтальное положение на испытательный стенд для трибоэлектризации. Емкость манекена C_m должна быть в пределах 100—200 пФ. При необходимости, емкость следует откорректировать путем подключения соответствующего конденсатора последовательно или параллельно. Принципиальная схема испытательного стенда показана на рисунке С.7.

Трущийся элемент R , в форме цилиндра диаметром $\varnothing (75 \pm 5)$ мм и длиной $L = (200 \pm 5)$ мм или в форме параллелепипеда размерами (50 ± 200) мм (± 5 мм), должен быть расположен на задней поверхности манекена M таким образом, чтобы он оказывал давление на эту поверхность силой $(5 \pm 0,5)$ Н. Трущиеся элементы — как цилиндр, так и параллелепипед — должны быть изготовлены из полированной стали и лакированного дерева, покрытого прозрачным нитроцеллюлозным или полиуретановым лаком. Конструкция трущихся элементов должна быть такой, чтобы их можно было легко завернуть в гибкие материалы, такие как ткань, пленка и т. д.

Элемент в виде цилиндра должен быть устанавлен таким образом, чтобы он мог катиться. Элементы должны двигаться по задней поверхности манекена возвратно-поступательным движением в одном или двух направлениях по траектории длиной 430—450 мм и частотой (60 ± 10) циклов трения в 1 мин.

Форму трущегося элемента, которая влияет на уровень заряда, выбирают для практических испытаний. Предпочтительным является прямоугольный элемент.



М — манекен (модель); R — трущийся элемент; I_S — изоляция $> 10^{13}$ Ом; EV — электростатический вольтметр, подключенный через клемму непосредственно к туловищу манекена; C_M — емкость манекена 100—200 пФ; C_B — емкость измерительного устройства и соединений

Рисунок С.7 — Схема стенда для испытания на механическую трибоэлектризацию на внешней стороне поверхности одежды

Материалы, которые могут соприкасаться с одеждой в обычных условиях эксплуатации (материал технологических устройств, чехлы мебели и мебель, нижнее белье, верхняя одежда и т. д.) должны использовать как трущиеся материалов.

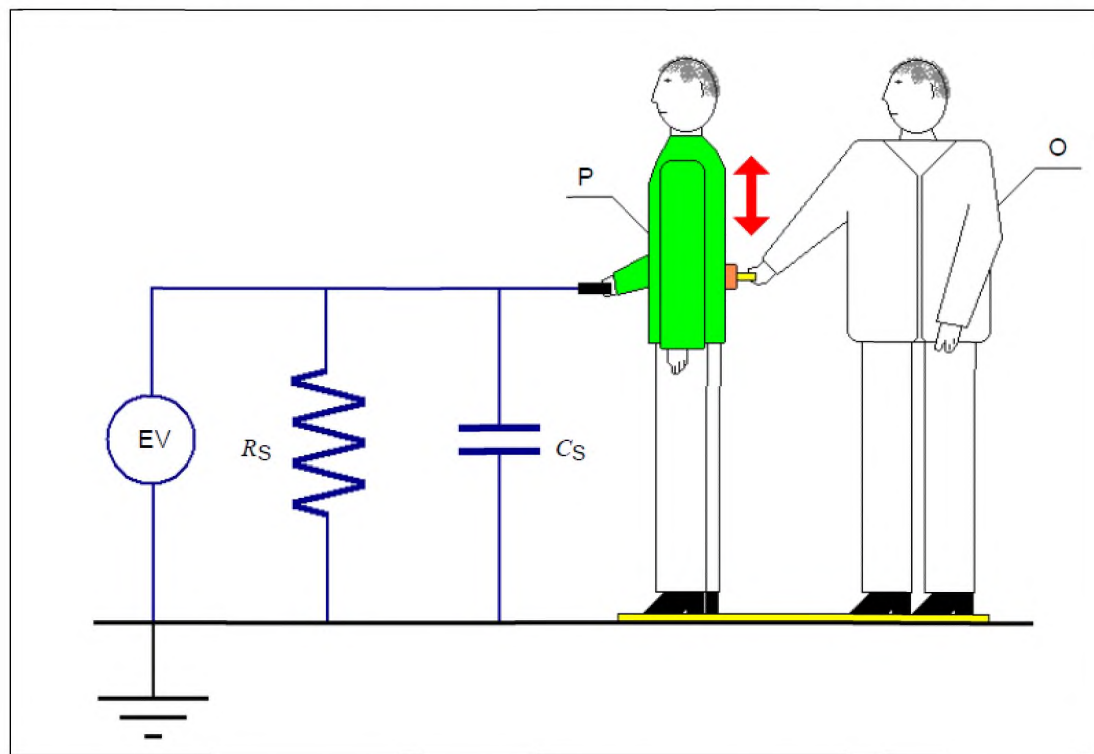
Металлические трущиеся элементы используют для создания электрификации двумя способами:

- в заземлении данного элемента;
- в изоляции элемента с материалом, сопротивление которого составляет не менее 10^{14} Ом.

По желанию, трение внешней поверхности одежды может быть выполнено вручную

- на туловище манекена, или
- на испытуемом,

с применением такой же методики. Схемы для испытаний, проводимых таким образом, представлены на рисунке С.8.



P — испытуемый; O — оператор; EV — электростатический вольтметр, подключенный к телу человека через ручной электрод; R_S — сопротивление изоляции; C_S — емкость системы

Рисунок С.8 — Схема системы для измерения уровня заряда испытуемого в результате ручного трения его одежды

С.3.3 Процедура испытания

Образцы одежды для испытания должны быть выдержаны, а испытания проводить в условиях окружающей среды в соответствии с разделом 4.

Каждый из трех образцов предоставленного вида одежды должен пройти десять испытаний на трибоэлектризацию:

- на туловище манекена (теле испытуемого), изолированного от земли (сопротивление изоляции более 10^{13} Ом);

- на туловище манекена (теле испытуемого), заземленного через резистор $1 \cdot 10^9$ Ом (с точностью до 10 %);

и/или

- на туловище манекена (теле испытуемого), заземленного через резистор $1 \cdot 10^6$ Ом (с точностью до 10 %).

В первую очередь проводят испытание на электризацию на изолированном туловище манекена (теле испытуемого). Если уровень зарядки в изолированном состоянии не превышает самое высокое допустимое значение, дальнейшие испытания с указанным трущимся материалом считаются ненужными.

Процесс зарядки не должен продолжаться, пока V_M потенциал заряда, возникающего на манекене (человеке), не достигнет заданного максимального уровня электризации. Потенциал должен быть измерен с помощью электростатического вольтметра, который, по возможности, должен обеспечивать непрерывную запись результатов измерений.

С.3.4 Оценка и представление результатов

Способ расчета и представления результатов должен быть идентичен тому, что указан в С.2.4.1 и учитывать все используемые трущиеся материалы.

С.4 С.4 Отчет об испытании

Отчет об испытании должен содержать следующую информацию:

- a) дату испытания;
- b) описание и/или данные, которые позволяют однозначную идентификацию испытуемого продукта (элемент одежды);
- c) тип проведенных испытаний;
- d) условия окружающей среды в период, предшествующий испытаниям и во время испытаний; продолжительность выдержки образца;
- e) основные параметры системы испытания на электризацию (если такие испытания были проведены);
- f) типы испытуемых трущихся материалов;
- g) тип устройства, используемого для измерения поляризуемости и измеренные параметры;
- h) результаты измерений уровня заряда одежды и туловища манекена.

**Приложение D
(обязательное)****Емкостная нагрузка****D.1 Оборудование****D.1.1 Общие положения**

Типовая схема и соответствующие размеры испытательного устройства показаны на рисунке D.1. Можно использовать другое оборудование, соответствующее основным требованиям к конструкции и эксплуатации. Испытательная апертура для рассеивания и измерения рассеиваемого заряда должна быть (50 ± 5) мм в диаметре или квадратной, эквивалентной по площади. Коронирующие острия монтируют в подвижную пластину по кругу диаметром (10 ± 1) мм и на (10 ± 1) мм выше центра испытательной апертуры. Сенсор измерителя электрического поля должен быть (25 ± 1) мм над центром испытательной зоны. Когда пластина с коронирующими остриями полностью сдвигается, испытательная зона должна быть расчищена в плоскости сенсора измерителя электрического поля.

D.1.2 Крепление испытуемого материала

При установленном материале испытательная апертура в корпусе прибора должна находиться непосредственно над его поверхностью.

Листы или гибкие материалы, подвергающиеся испытанию, должны поддерживать напротив испытательной апертуры как с открытой, так и с заземленной подложкой. Эти две схемы (см. рисунок D.1) представляют собой экстремальные условия практического применения. Для обеих схем наиболее долгое из двух время стекания должно быть принято для сравнения с общими критериями приемлемости.

С практической точки зрения измерения открытых подложек представляют собой состояние, при котором материалы отделены от заземленных поверхностей, например нижний край куртки или халата висят вдали от тела носящего. Заземленная подложка представляет собой другую крайность практического применения материала, контактирующего с заземленной поверхностью, например одежда находится близко к телу носящего, или рабочая поверхность поверх металлического каркаса. Характер материала, используемого в качестве заземленной поддерживающей поверхности, может влиять на измерения, поэтому необходимо использовать подходящий материал. Например, изолирующий характер анодированного алюминия будет препятствовать вертикальному перемещению заряда.

Для испытания материала с открытой подложкой, материал должен находиться напротив сенсора и испытательной апертуры заземленного металлического корпуса прибора и по ширине превосходить испытательную апертуру не менее чем на 5 мм. Расстояние между дном открытой подложки и тыльной стороной испытуемого материала должно быть не менее 25 мм.

Для испытания материалов с заземленной подложкой, материал должен поддерживаться на плоской заземленной проводящей поверхности и корпуса прибора вокруг испытательной апертуры. Заземленная поддерживающая поверхность должна быть гладкой, ровной и без изоляционных оксидных пленок.

Если заряд движется с большей готовностью через объем исследуемого материала, чем по ее поверхности, то следует немедленно положить заземленную металлическую пластину за испытательной областью, что может уменьшить время стекания заряда. С другой стороны, если заряд движется с большей готовностью по поверхности испытуемого материала, то время стекания заряда может быть увеличено за счет увеличения емкостной нагрузки.

D.1.3 Рассеяние коронирующего заряда

Точный уровень и распределение заряда, осажденного на материал, не достаточно определены. Схема обеспечивает практическую повторяемость осажденного заряда для измерения времени стекания и емкостной нагрузки.

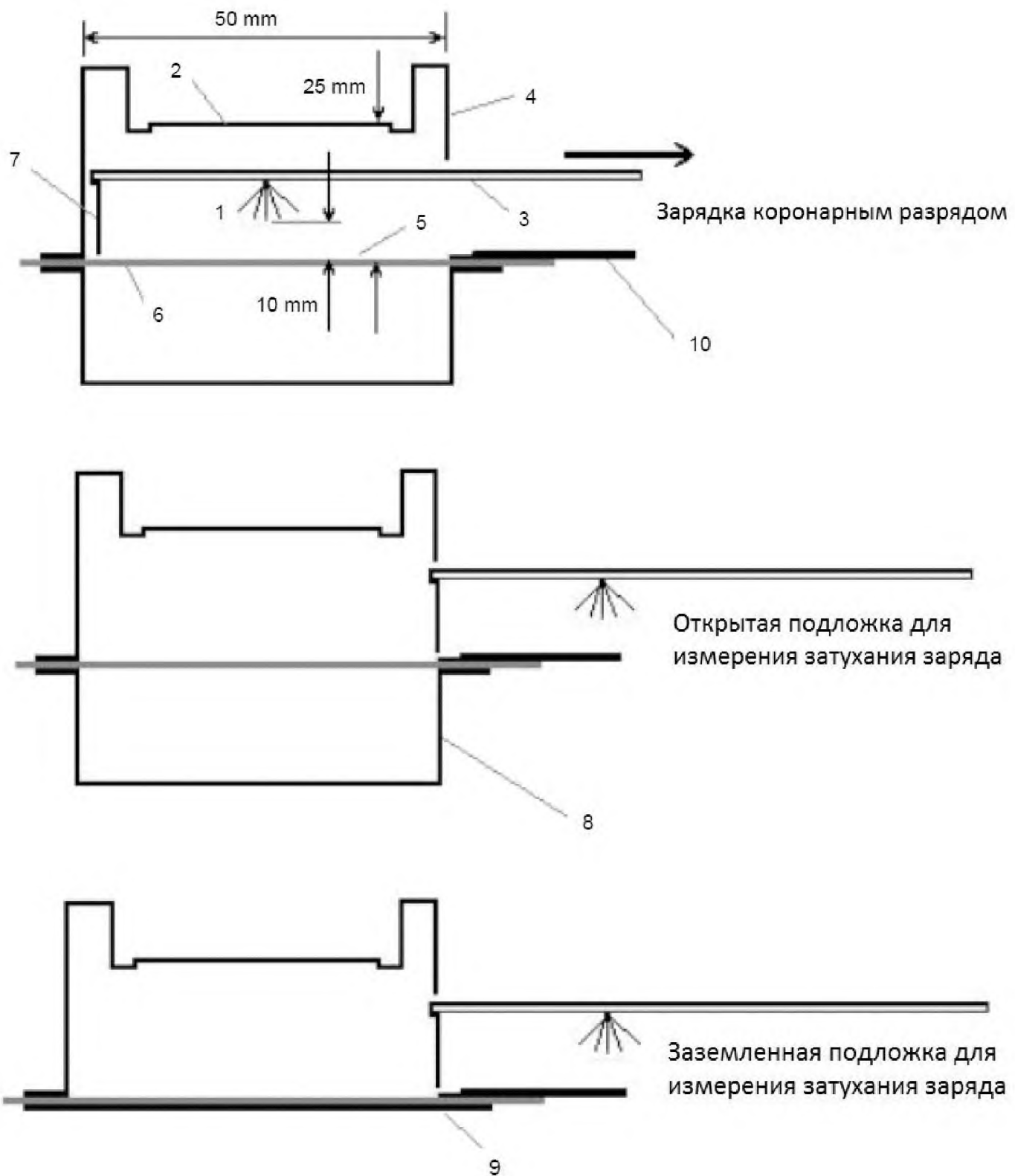
Время осаждения коронарного заряда должно быть (20 ± 10) мс. Более длительное время может быть использовано, только если это необходимо для достижения начального пика поверхностного потенциала для измерения. Время осаждения коронарного заряда более 100 мс не гарантирует повышение заряда и может вызвать повреждение чувствительных поверхностей. Образцы должны быть испытаны как с положительной, так и с отрицательной полярностью.

Оборудование для осаждения заряда должно быть полностью выдвинуто из области наблюдения измерителя поля менее чем за 30 мс.

П р и м е ч а н и е — Типичные напряжения для коронных зарядов составляют от 3 до 10 кВ. Для коронарного напряжения до 10 кВ, начальный поверхностный потенциал с изолирующими материалами будет составлять до 3 кВ. Для материалов с быстрыми скоростями стекания заряда и/или высокими значениями емкостной нагрузки, исходный поверхностный потенциал может быть намного ниже, например от 50 до 100 В. Для низких величин заряда может быть целесообразно напряжение для коронных зарядов до 3 кВ.

D.1.4 Измеритель поля

Измеритель поля может измерять поверхностный потенциал с точностью до 5 В, или, точнее, со временем отклика (от 90 % до 10 %) меньше, чем 10 мс. Стабильность нуля позволяет измерить поверхностный потенциал с точностью выше самых длинных измеренных значений времени стекания.



1 — круг из коронирующих остриев диаметром 10 мм; 2 — апертура измерителя электрического поля; 3 — подвижная пластина с изолирующей поверхностью со встроенными коронирующими остриями и заземленной верхней поверхностью для экранирования измерителя электрического поля; 4 — заземленная крышка; 5 — испытательная апертура, диаметром (50 ± 5) мм или площадью (50 ± 5) мм \times (50 ± 5) мм; 6 — испытуемый образец; 7 — воздушная дамба для удаления остаточной коронной ионизации воздуха; 8 — открытая экранирующая подложка; 9 — заземленная подложка; 10 — корпус прибора

Рисунок D.1 — Пример компоновки для измерения стекания коронного заряда, компоновки «открытой подложки» и «заземленной подложки»

При измерении емкостной нагрузки с низкими коронными зарядами и маленькой величиной зарядов, начальные поверхностные напряжения могут быть достаточно низкими. Это полезно, если измерения поверхностного напряжения должны быть сделаны с точностью от ± 1 до 0 В.

Чувствительность измерителя поля должна быть установлена в соответствии с процедурой калибровки в D.5.1, для того чтобы показать потенциал поверхности, представленный плоской проводящей поверхностью по всей площади испытательной апертуры.

Предпочтительным типом измерителя поля являются измерители роторного типа. Датчики роторного типа могут быть приемлемыми, если подходят чувствительность, уровень шума и стабильность нуля. Индукционный датчик, очевидно, не подходит даже для измерений быстрого стекания заряда, потому что влияние даже небольшой остаточной коронной ионизации воздуха вызовет смещение нуля, и его отсутствие необходимо будет испытать.

Во время осаждения коронного заряда и измерения времени стекания, чувствительная апертура измерителя поля должна быть хорошо экранирована от любых поверхностей, связанных с подачей высокого напряжения. Не должно быть никаких изоляционных материалов в или вокруг области прибора между измерителем поля и испытательной апертурой, способных подать паразитные сигналы измерителю поля.

Для измерений с материалами, имеющими начальный пик поверхностных потенциалов менее 200 В, необходимо удалить остаточный ионизированный воздух, созданный с помощью коронного разряда, когда удаляется подвижная панель, несущая острия коронного разряда. Вентиляционная перемычка на задней кромке подвижной панели с установленными остриями коронного разряда является удобным способом удаления ионизированного воздуха из области между измерителем поля и испытательной поверхностью. Для того чтобы измерить поверхностный потенциал, остаточная ионизация должна быть менее 30 В. Это можно проверить путем измерения на чистой заземленной регулируемой металлической поверхности.

Значение, принятое за начальный пик поверхностного потенциала, измеренный измерителем поля, зависит от начальной скорости стекания заряда и времени для удаления пластины, несущей острия коронного разряда. Когда время для удаления пластины сравнимо со скоростью стекания, время для движения платформы повлияет на значение начального пика поверхностного потенциала и, следовательно, на расчетную емкость.

С целью оценки пригодности материалов посредством моделирования поведения, наблюдаемого с трибоэлектризацией, для определения начального напряжения целесообразно использовать напряжение, зафиксированное при (100 ± 10) мс после завершения зарядного действия.

D.1.5 Оборудование для калибровки времени стекания заряда

Калибровку измерительного прибора стекания заряда должны проводить с использованием плоской проводящей поверхности, покрывающей всю площадь испытательной апертуры с небольшим разделением (менее 0,5 мм) ниже края испытательной апертуры. Подходящее расположение показано на рисунке D.2.

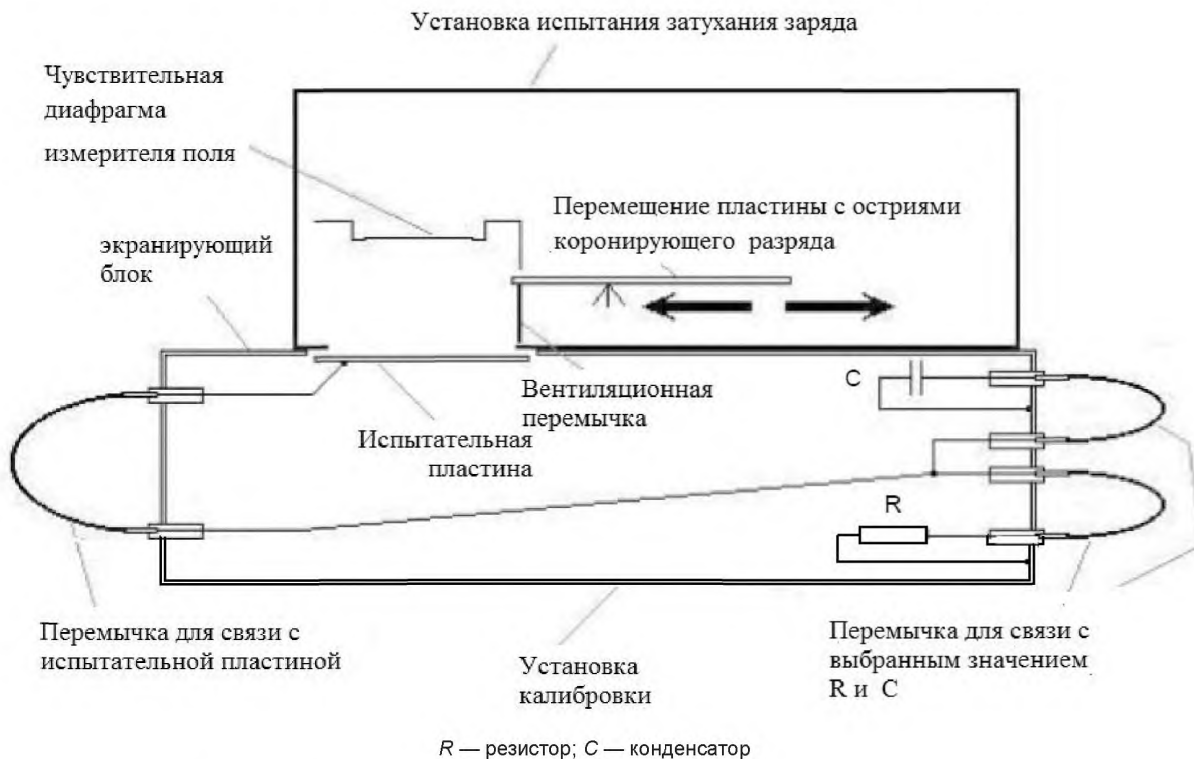


Рисунок D.2 —Оборудование для калибровки времени стекания заряда

D.1.6 Оборудование для измерения величины перенесенных зарядов

Заряд, полученный с поверхности образца с коронным зарядом, может быть измерен с помощью схемы, как показано на рисунке D.3.

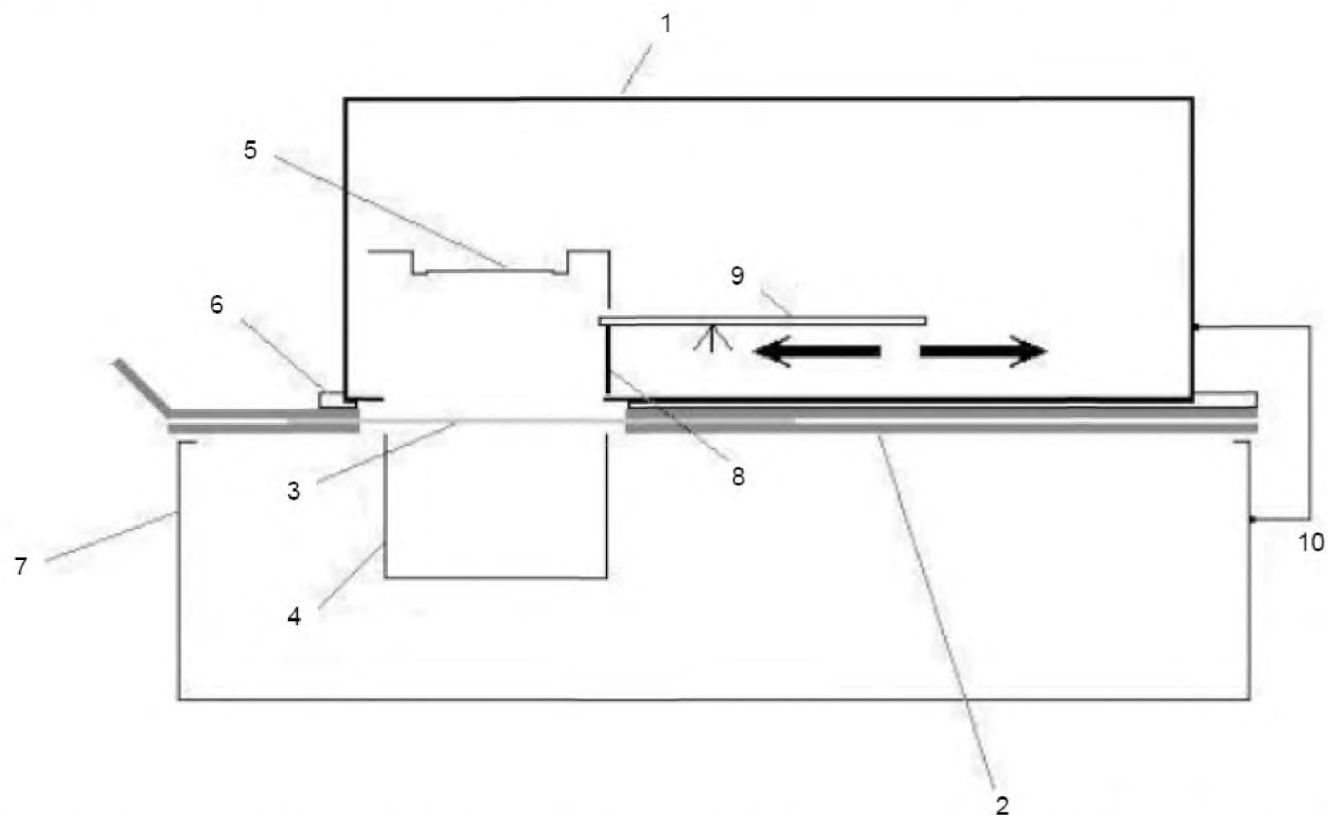
Размер образца на монтажных пластинах должен быть больше, чем испытательная апертура в корпусе установки измерения стекания заряда, для того чтобы избежать прямого потока коронного заряда на эти пластины. Это можно узнать путем проверки незначительной сигнала заряда проводимости при отсутствии образца. Измерительная аппаратура поверхностного заряда должна быть оценена в соответствии с процедурой калибровки в D.5.2.

Заряд, переносимый на испытательной поверхности, измеряют в двух частях:

- в качестве заряда, непосредственно соединенного с монтажными пластинами образца;
- в качестве оставшегося заряда, где он осаждается.

Примечание — Простой подход к измерению заряда, оставленного испытанием стекания заряда, не даст правильных значений. Причина в том, что если заряд удерживается на поверхности испытуемого материала, а не быстро стекает от образца на монтажные пластины, он будет возвращаться в устройство измерения и поэтому не может быть полностью доступен для измерения.

Заряд проводимости, напрямую поданный в момент наблюдений к монтажным пластинам, измеряется подходящей цепью с «виртуальной» землей. Заряд, оставшийся в области осаждения, воспринимается индукционным электродом под образцом с открытой подложкой. Если форма индукционно-чувствительного электрода аналогична механическому виду аппарата стекания заряда над испытательной зоной, то половина сохраненного заряда наведется на оборудование, а другая половина — на индукционный электрод. Компонент индукционного заряда затем будет дважды заряжен от индукционного электрода. Точная чувствительность при измерениях индукционных зарядов и общая калибровка измерительного устройства заряда определяется в соответствии с D.5.2.



1 — испытательное устройство стекания заряда; 2 — опорные пластины, измеряющие заряд проводимости; 3 — образец; 4 — индукционный электрод; 5 — апертура измерителя поля; 6 — изоляция между установкой испытания стекания заряда и образцом монтажной пластины; 7 — экранирующий блок; 8 — вентиляционная перемычка; 9 — передвижная пластина с острями коронного разряда; 10 — перемычка заземления от установки испытания стекания заряда к экранирующему блоку и цепям измерения заряда с нулем вольт

Рисунок D.3 — Схема для измерения полученного заряда

D.2 Общие аспекты процедуры измерения

D.2.1 Время стекания заряда

Время стекания заряда — это время от первоначального напряжения, создаваемого зарядом на поверхности, до выбранного конечного значения напряжения. При трибоэлектризации около 100 мс отсутствует влияние от

предметов вблизи разделяемых поверхностей. Это связано с временной шкалой действий человека и близостью разделенных зарядов. Несмотря на то что природа стекания заряда с коронной зарядкой сразу же после завершения зарядки имеет технический интерес, но это не имеет отношения к практической деятельности и рискам, которые могут быть созданы. Начальное значение напряжения используют, следовательно, в течение (100 ± 10) мс после окончания зарядки. Фракция исходного напряжения для конечной точки времени стекания заряда может быть $1/e$ или 10 %. Они обозначены как $t_{1/e}$ и t_{10} %.

Время от исходного напряжения до $1/e$ не должно рассматриваться как «постоянная времени»; это означало бы, что кривая стекания имеет экспоненциальный вид, что в целом неверно.

D.2.2 Исходное напряжение

С течением времени форма изменения поверхностного напряжения после окончания действия зарядки в целом мало изменяется с величиной перенесенного заряда. Таким образом, уровень напряжения, достигнутый (100 ± 10) мс после окончания действия зарядки, непосредственно не важен. Все, что требуется, это 10 % от этого напряжения, тогда можно еще качественно определить конечную точку времени.

Необходимо аккуратно измерять время стекания заряда на малых сигналах, где шумовой сигнал может быть значительным по отношению к амплитуде сигнала. Любая методика усреднения сигнала должна учитывать потребности в быстрой реакции на быстрых исходных переходных кривых коротким временем стекания.

D.2.3 Кривая стекания напряжения

Полезно записать форму кривой стекания заряда. Во многих случаях скорость стекания значительно замедляется в ходе стекания, и заметные уровни поверхностного заряда могут быть сохранены в течение длительного времени. Этот эффект также показан путем сравнения времен стекания до 10 % с тем, что до $1/e$.

Примечание — Отчеты о кривых стекания заряда позволят в будущем пересмотреть производительность.

D.2.4 Измерение времени

Время стекания может быть измерено либо непосредственно с помощью электронных схем, либо с помощью осциллографа записи наблюдений. Для того чтобы преодолеть ограничения сигнал/шум на низких уровнях сигнала, могут понадобиться некоторые местные усреднения, а не только работа в плане максимальных и минимальных значений сигналов.

D.2.5 Проверка согласованности измерений

Когда время стекания менее 100 с, полезно выполнить ряд повторных измерений в том же месте и проводить измерения с высоким и низким коронным напряжением и с обеих полярностей заряда. Эти измерения показывают поведение материала и изменения, связанные с величиной заряда.

Примечание — Желательно проверить измерения, если корона вызывает какие-либо изменения в выборочных характеристиках как в отношении времени стекания заряда, так и емкостной нагрузки. Любые изменения по короне могут быть рассмотрены посредством проведения измерений в том же месте, сначала на низком коронном заряде, потом при высоком коронном заряде, а затем снова при низком заряде.

Форма кривых стекания заряда может иметь некоторые вариации, связанные с величиной осажденного заряда. Имеет смысл выполнить испытания в диапазоне величины зарядов, сопоставимых с теми, что, вероятно, возникают на практике. С помощью трения трибоэлектризация может включать величину зарядов в диапазоне от 10 до 50 нКл. Следовательно, целесообразно делать измерения с величиной заряда от 50 нКл.

D.2.6 Преодоление предварительной зарядки

Образцы поверхностей могут предварительно зарядиться с помощью обработки при укладывании для испытания. Рекомендуется при помещении образцов в положение, вернуть подвижную панель на место таким образом, чтобы измеритель поля мог измерить любой заряд на поверхности образца и показать эти наблюдения. Этот исходный поверхностный потенциал относительно изоляционных образцов может быть минимизирован путем бережного обращения с минимальными поступательными действиями.

Ощутимая предварительная зарядка означает, что поверхность заряжена более чем на 2 % от ожидаемого или измеренного значения изначального пикового напряжения.

Напряжения большие чем это, могут повлиять на результаты измерения времени стекания до 10 %. Доступны два варианта, если присутствует ощутимая предварительная зарядка:

а) ждать, пока предварительная зарядка рассеется. Это означает ожидание, пока начальный поверхностный потенциал не упадет;

б) изучение вопроса о распаде предварительной зарядки без добавления коронных зарядов. Это означает измерения с выключением с коронного заряда или его установление на 0 В. Следует отметить, что распад такой предварительной зарядки может быть медленнее, чем при распаде местного участка коронного заряда. Это тем не менее полезное наблюдение.

Не рекомендуется, чтобы при качественном измерении предпринимались попытки воздействовать коронным зарядом на и без того хорошо заряженную поверхность или материал.

Также не рекомендуется нейтрализовать предварительную зарядку от материала с помощью любых других средств, кроме ожидания. Осаждение нейтрализации заряда может дать появление нейтральности только путем создания связанных участков заряда.

D.2.7 Дополнительные явления, которых можно избежать

Есть три других возможных явления, которые стоит отметить:

а) Если вентиляционная перемычка на переднем крае подвижной панели соприкасается с поверхностью образца, то может произойти трибоэлектризация. Это может произойти при испытании легких тканей. Поверхность ткани должна быть растянута под испытательной апертурой, но она все еще может подняться от индуцированного движения воздуха. Этот эффект может быть проверен путем измерения не коронным разрядом. Его можно избежать, слегка приподнимая базовую пластину прибора от образца.

б) С некоторыми материалами перед кривой стекания реального заряда можно наблюдать очень короткий (1 до 2 мс) переходный пик поверхностного потенциала. Как правило, он положительный. Появление этого временного перехода нарушит сроки работы программного обеспечения. Считается, что это связано с разделением вертикального заряда между передней и задней поверхностями образца прогиба.

в) Если статический заряд остается на поверхности подвижной панели, обращенной к испытательной поверхности, то заряд может быть проведен над образцом с помощью индукции электрического поля. Этот эффект может быть сведен к минимуму путем сокращения незаземленных областей на нижней части подвижной плиты.

D.3 Процедура для измерения емкостной нагрузки**D.3.1 Общие положения**

Измерения выполняют на плоском участке материала с заземленной краевой опорой. Измерения производят как с открытой подложкой, где за областью испытания отсутствует заземленная или заряженная поверхность, так и со всей областью испытания, расположенной на чистой заземленной металлической поверхности. Эти условия моделируют две крайности практического применения. Локализованный участок заряда остается осажденным в течение короткого периода времени в середине области испытания. Он может быть осажден с помощью трибоэлектризации или, что более удобно, с помощью коронного разряда высокого напряжения, как указано в D.2. Коронный разряд является приемлемым и удобным способом зарядки, как показали исследования, производительность материалов хорошо соответствует той, которая получена с помощью трибоэлектризации. Ряд соответствующих ссылок приведен в Библиографии.

Поверхностное напряжение, созданное с помощью осажденного заряда и скорости стекания этого напряжения с течением времени, измеряют без поверхностного контакта с открытой и заземленной подложкой, как описано в D.2.

Величину заряда, перенесенного зарядом, измеряют с помощью приборов, указанных в D.1.5.

D.3.2 Установка

Установите испытательную поверхность в устройстве стекания коронного заряда, как описано в D.2.

D.3.3 Напряжение поверхности до испытания

Перед каждым испытанием проверяйте, чтобы напряжение поверхности до испытания было достаточно низким. Оно должно быть менее 2 % от ожидаемого или наблюдаемого начального пика поверхностного напряжения, достигнутого при зарядке.

D.3.4 Измерение времени стекания заряда

Измеряют время стекания каждого напряжения поверхности, начиная от измеренного в момент времени $t(i)$ после окончания действия зарядки до 10 % данного уровня. Как правило, время стекания $t(i)$ в период между окончанием зарядки и поверхностным напряжением необходимо для начала измерения времени распада (100 ± 10) мс. Это время стекания относится ко времени, затраченному при трибоэлектризации для разделения поверхности и для развития влияния поверхностного заряда на близлежащие предметы.

Нет необходимости в достижении конкретного исходного напряжения поверхности. Исходное напряжение должно быть достаточным только для качественного измерения времени стекания.

Выполните не менее двух измерений времени стекания заряда и емкостной нагрузки, используя как положительную и отрицательную полярности заряда при каждом из следующих коронных напряжениях: (2,7 \pm 0,1) кВ; (3,0 \pm 0,1) кВ; (4,0 \pm 0,1) кВ и (5,0 \pm 0,1) кВ. Подходящая длительность короны равна (15 \pm 5) мс.

Если первоначальные измерения показывают, что значения емкостной загрузки почти не отличаются, то это достаточно для отмены дальнейших таких измерений. Дополнительные измерения понадобятся, если измерения показывают большое количество изменений в положении образцов испытаний.

Примечание — При повышении диапазона коронного разряда измерения напряжения производят как для поверхностных напряжений, так и связанных с ними величин заряда, для обеих полярностей в диапазоне величин заряда до нескольких нанокулон (нКл). Таким образом, охвачены условия, которые относятся к ситуациям трибоэлектризации.

D.3.5 Расчет емкостной нагрузки

Емкостная нагрузка, испытываемая зарядом на испытательной поверхности, представляет собой отношение поверхностного потенциала, достигнутого на единицу заряда для тонкой пленки изолятора, к поверхностному потенциалу, достигнутому на единицу заряда с аналогичным распределением заряда поверхности на испытываемом материале.

Емкостная нагрузка C_L , испытываемая зарядом на поверхности, является результатом измерения заряда, полученного испытательной поверхностью Q и наблюдаемого начального поверхностного потенциала V . Значение

рассчитывают путем сравнения наблюдаемого соотношения количества исходного поверхностного потенциала на единицу заряда к отношению наблюдаемого изолятора с очень тонким слоем (например, пленкой), который имеет достаточно короткое время стекания, достаточное для достижения низкого потенциала поверхности перед испытанием в разумные сроки. Это соотношение эквивалентно соотношению значения кажущейся емкости, рассчитанной для испытуемого материала C , и для очень тонкого слоя изолятора C^* . Следующие формулы используются для расчета емкостной нагрузки.

Кажущаяся емкость эталонного материала (очень тонкий слой изолятора) равна

$$C^* = Q_{\text{ref}}/V_{\text{ref}}$$

Кажущаяся емкость испытуемого материала

$$C = Q/V.$$

Емкостная нагрузка:

$$C_L = C/C^*,$$

$$C_L = (Q/V) / (Q_{\text{ref}}/V_{\text{ref}}),$$

где Q_{ref} является полным полученным зарядом, а V_{ref} является наблюдаемым начальным поверхностным потенциалом на эталонном материале, Q — полным зарядом, полученным испытуемым материалом, и V — наблюдаемым начальным поверхностным потенциалом на испытуемом материале.

После того как для кажущейся емкости получено значение $C^* = Q_{\text{ref}}/V_{\text{ref}}$ для эталонного материала в конкретном варианте испытания, оно может использоваться в качестве эталонного значения в последующих измерениях емкостной нагрузки, при условии, что все особенности варианта испытания остаются теми же.

Значения емкостной нагрузки, рассчитанной по каждому измерению начального напряжения при (100 ± 10) мс, и соответствующая величина заряда показаны в зависимости от используемых величин заряда, как показано на рисунке D.4. Средние склоны изменения для положительной и отрицательной полярности экстраполируются на нулевой заряд. Экстраполяция значений емкостной нагрузки для нулевого заряда считается лучшим способом для соответствия коронного заряда производительности трибоэлектризации.

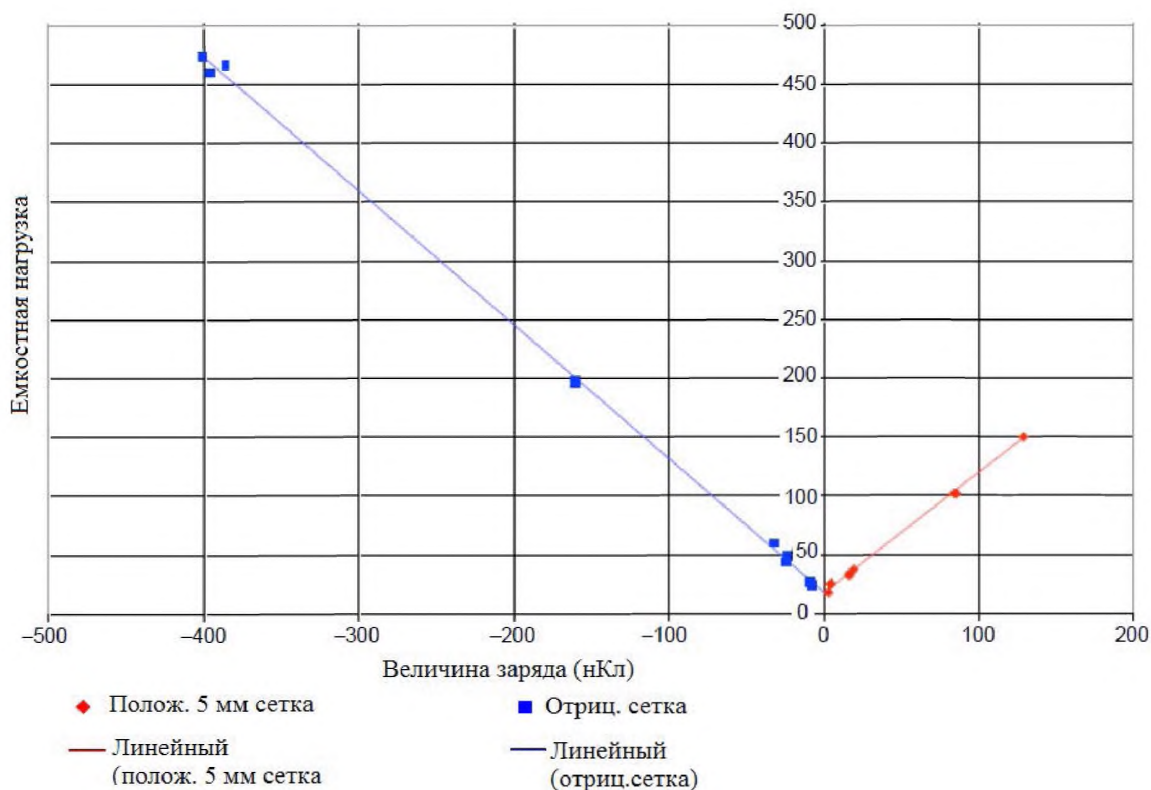


Рисунок D.4 — Пример зависимости емкостной нагрузки от величины заряда короны

D.4 Оценка

Оценка материалов на основе напряжения поверхности, измеренного (100 ± 10) мс после окончания короткого периода зарядки $t(i)$. Суждения подготовлены на основе одной из двух функциональных особенностей:

а) является ли время для угасания поверхностного напряжения от наблюдаемого значения $t(i)$ до 10 % с открытой, а также с заземленной подложкой, меньше чем определенное время $t(a)$; и/или

б) является ли значение емкостной нагрузки, экстраполированное на нулевой заряд (на основе поверхностного напряжения $t(i)$), больше N , а также время для поверхностного напряжения, падающее со значения $t(i)$ до 10 % меньше чем $t(b)$.

Для общего применения $t(a)$ должно быть ($1,0 \pm 0,1$) с, N должно быть 40 и $t(b)$ должно быть (20 ± 1) с.

Если время для стекания заряда после $t(i)$ является коротким по сравнению со временем разделения поверхностей, а также если существует доступный маршрут для заряда к утечке на землю, то никаких существенных поверхностных напряжений не возникает.

Если из начальных измерений ясно, что значения емкостной нагрузки слишком низкие для эффективного регулирования поверхностных напряжений, то измерения могут сосредоточиться на измерениях времени стекания заряда.

Если единственным практически применимым методом является измерение времени стекания заряда (например, с установленными поверхностями), то это измерение будет достаточным при условии, что время стекания меньше приемлемого времени $t(a)$, например ($1,0 \pm 0,1$) с. Максимальное поверхностное напряжение V_{\max} (В), которое может возникнуть на практике для величины заряда q (нКл), может быть получено из значений емкостной нагрузки, экстраполированной в нулевой заряд, как например,

$$V_{\max} = fq / (CL_q = 0),$$

где f — коэффициент и $CL_q = 0$ значение емкостной нагрузки, измеряемой с коронным зарядом, экстраполированным на нулевой заряд. На практике значение q , вероятно, не более 50 нКл и коэффициент e имеет значение около 75.

Примечание — Экстраполяция значений емкостной нагрузки на нулевой заряд считается лучшим способом для соответствия коронного заряда с производительностью трибоэлектризации.

Максимальные значения напряжения, полученные, как описано выше, можно сравнить с пороговыми рисками уровня напряжения для практических ситуаций. Например, если максимальное допустимое поверхностное напряжение 100 В, то значение емкостной нагрузки должно превышать 40.

В дополнение к вышеуказанному требованию к емкостной нагрузке необходимо, чтобы любой локально генерируемый заряд мог стекать в землю. Если нет такой возможности, то многократная зарядка приведет к постепенному нарастанию поверхностного потенциала. Если предположить, что материал имеет точку соединения с землей (например, тело человека, носящего одежду, заземлено через обувь или заземляющий браслет), то время для стекания заряда 10 % от значения, полученного при $t(i)$ должно быть меньше (20 ± 1) с заземленной подложкой. Для случая с одеждой, где заряженная область может проходить через шов от заземляющего соединения, то измерения должны проводить там, где шов разделяет точку заземления и испытательную область, а также когда соединение заземления находится на той же области ткани, которая непосредственно заряжена.

D.5 Процедуры калибровки

D.5.1 Калибровка приборов измерения стекания коронного заряда

D.5.1.1 Аспекты для калибровки

Калибровка приборов для измерения стекания коронного заряда состоит из двух частей:

а) калибровка поверхностного потенциала чувствительности измерителя поля;

б) калибровка производительности измерения времени стекания.

Примечание — Формальная калибровка требует учета неопределенности измерений (см. Руководство ИСО/МЭК 98 -1).

D.5.1.2 Калибровка чувствительности поверхностного потенциала

Калибровку чувствительности поверхностного потенциала выполняют с точки зрения равномерного потенциала на проводящей поверхности, охватывающей площадь всей испытательной апертуры. Источник напряжения обеспечивает устойчивый низкий уровень пульсаций напряжения обеих полярностей, по крайней мере 1000 В. Измерительная система напряжения должна охватывать измерение обеих полярностей и отделяться от источника напряжения таким образом, чтобы могла быть откалибрована самостоятельно. Точность измерения напряжения должна быть более 0,2 %. Стабильность напряжения калибровки должна быть 0,2 %.

D.5.1.3 Калибровка времени стекания

Откалиброванные резисторы и конденсаторы соединяют параллельно между землей и проводящей калибровочной пластиной над испытательной апертурой. Резисторы и конденсаторы должны быть хорошего качества, с линейной характеристикой с напряжением и быть способными выдерживать напряжения до 3 кВ.

Значения времени стекания, τ , выводят из значений сопротивления, Ом, и емкости, фарад. Значения времени стекания должны быть предусмотрены для каждой десятой степени наряду с главным рабочим диапазоном прибора. Для того чтобы охватить всю область интересов материалов, используемых для статического контроля, предоставляемые значения времени стекания должны охватывать диапазон от 100 мс до 100 с.

Формальная калибровка резисторов и конденсаторов должна быть выполнена на оборудовании, используемом для калибровки приборов стекания заряда.

D.5.1.4 Процедура калибровки

Прибор измерения стекания заряда установлен на калибровочное оборудование, включен и стабилизирован. Необходимо подсоединить калибровочную пластину к земле и измерить исходный нулевой поверхностный потенциал, прочитанный измерителем поля. Следует применить калиброванные напряжения к пластине, для того чтобы дать показания в точно определенных уровнях напряжения от 50 до 1 000 В. Далее повторяют измерения для другой полярности напряжения.

Подключают набор комбинаций сопротивления и значения емкости от земли к калибровочной пластине. Используют прибор измерения стекания заряда, для того чтобы применить достаточный заряд к калибровочной пластине для достижения первоначального пика поверхностного потенциала, подходящего для измерения времени стекания. Приемлемы первоначальные поверхностные потенциалы в диапазоне от 100 до 1 000 В. Измеряют время от начального пика поверхностного потенциала до $1/e$, с помощью обычного прибора измерения времени стекания зарядки. Если доступны как электронные, так и программные средства измерения времени стекания, то они должны быть использованы совместно.

Необходимо сделать не менее трех измерений времени стекания для каждой полярности заряда для каждого параметра значение времени стекания. Из каждого набора шести показаний рассчитывают среднее значение времени стекания и стандартное отклонение.

D.5.2 Калибровка приборов для измерения переноса коронного заряда

D.5.2.1 Аспекты для калибровки

Калибровка приборов для измерения коронного заряда, полученного из образцов, состоит из двух частей:

- калибровка чувствительности заряда цепей измерения индукционного и проводящего заряда;
- калибровка интерпретации индукционных наблюдений заряда.

D.5.2.2 Чувствительность измерений индукционных и проводимых зарядов

Определенная величина заряда обеспечена зарядкой калиброванного конденсатора до определенного напряжения. Калибровка заряда включает разрядку этого конденсатора непосредственно на электроды, подключенные к индукционным и проводимым зарядам.

Если цепи измерения тока представляют собой виртуальные входные цепи заземления, то весь заряд на конденсаторе передается в цепь измерения заряда и выходной сигнал можно сравнить с известным количеством входного заряда.

D.5.2.3 Относительная чувствительность к измерению индукционного заряда

Относительная чувствительность наблюдения индукционных зарядов является сигнальным зарядом, измеряемым по сравнению с величиной заряда, помещенного на поверхность образца в положении осаждения заряда. Это лучше всего определяется путем исследования стекания заряда с испытательной установкой стекания заряда, установленной на опору для измерения образца заряда с помощью испытуемого образца, который является довольно однородным диэлектриком и время стекания заряда которого равно нескольким секундам. Измерительные сигналы заряда первоначально будут только индукционными сигналами заряда. Потом он будет постепенно двигаться, чтобы стать сигналом проводимого заряда. Так как суммарный заряд постоянен, коэффициент относительной чувствительности является коэффициентом, на который необходимо умножить угасающий индукционный сигнал так, что когда он добавляется к увеличиваемому сигналу проводимости, сумма, т. е. общая величина заряда, является стабильной в течение времени наблюдения.

Точную чувствительность измерений индукционного заряда оценивают с помощью образца из простого диссипативного материала (например, бумаги, целлофана или пищевой пленки), со временем стекания в несколько секунд. Различные варианты проводимости Q_c и индукционных сигналов Q_i численно записывают в течение начального периода стекания заряда, например в $1/e$ за один раз.

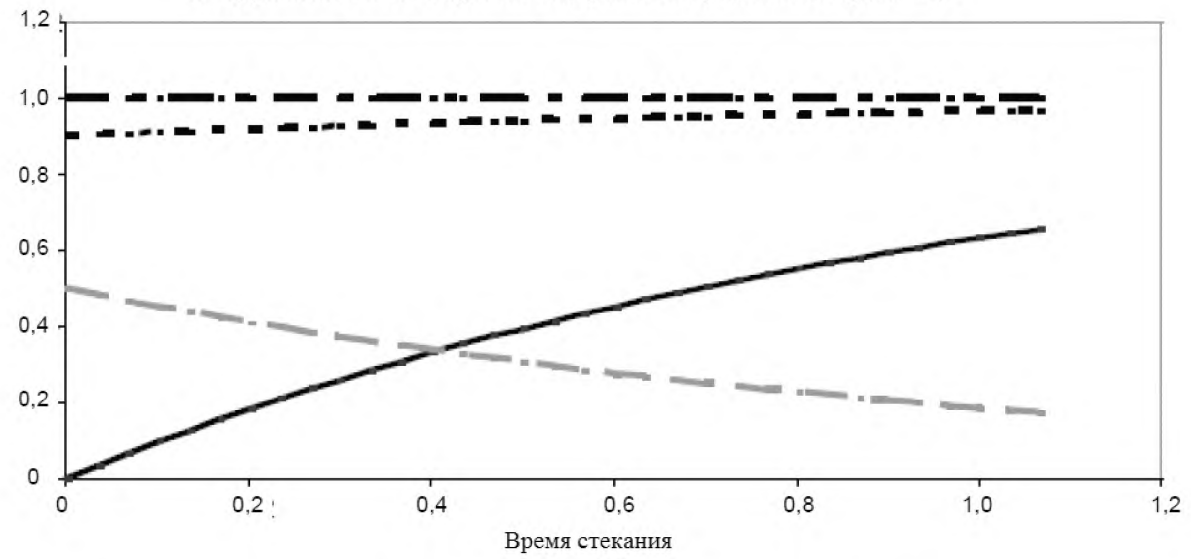
Моделирование электронных таблиц может затем использоваться для нахождения числового коэффициента F_1 , с помощью которого мгновенные индукционные сигналы должны умножаться таким образом, чтобы при добавлении в соответствующие мгновенные проводимые сигналы, общий сигнал Q_{tot} не менялся с течением времени наблюдения

$$Q_{tot} = Q_c + f_1 * Q_i$$

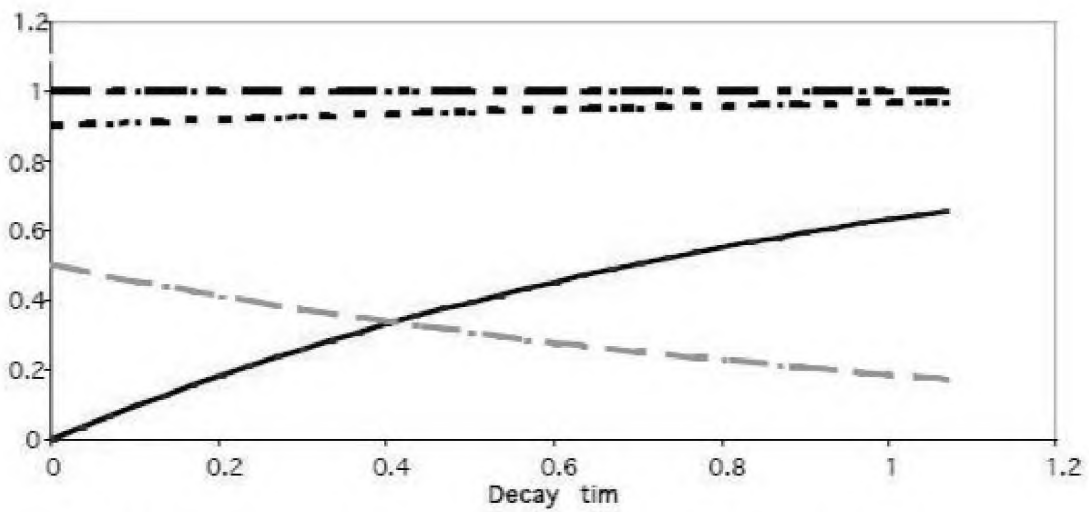
Процесс показан на рисунке D.5.

После того как значение было получено для коэффициента f_1 , то его можно использовать в качестве опорного значения в последующих измерениях заряда, пока все особенности расположения испытательной остаются неизменными.

Коэффициент соответствующий измерению индукционного заряда = 2,0



— Q_c - - Q_i - · - $Q_{tot} f=1,8$ · · · $Q_{tot} f=2,0$



— Q_c - - Q_i - · - $Q_{tot} f=1.8$ · · · $Q_{tot} f=2.0$

Рисунок D.5 — Корректировка коэффициента для сравнения измерений индукции и проводимости

Приложение Е
(справочное)**Простые испытания на трибоэлектризацию****Е.1 Оборудование****Е.1.1 Заряжаемые материалы**

Заряжаемые материалы могут быть в виде твердых объектов (например, пластиковых труб, блоков, шаров и др.) или гибких материалов (например, пластиковых листов, тканого или вязаного текстиля и т. д.).

Необходимо выбрать заряжаемые материалы, которые, как известно, способны создавать высокий заряд на одежде без какой-либо защиты от статического электричества. В качестве рекомендации, заряд, возникающий на незащищенной одежде, должен быть по крайней мере в два раза выше верхнего допустимого уровня, указанного для объекта или системы.

Следует использовать не менее двух заряжаемых материалов: один электроположительный материал и один электроотрицательный материал.

Если заряжаемые материалы используют повторно, их нужно регулярно очищать во избежание загрязнений, которые могли бы повлиять на их поляризуемость.

Е.1.2 Приборы измерения

Наиболее удобным средством определения уровня заряда на одежде является измерение электростатического поля или поверхностного потенциала с использованием измерителя поля или бесконтактного вольтметра.

Прибор измерения должен быть способен измерять по крайней мере в два раза выше верхнего допустимого уровня, указанного для объекта или системы, с точностью до 10 % от этой предельной величины. Время реакции должно быть порядка 0,1 с и ноль должен быть стабилен во время измерений.

Е.2 Процедура**Е.2.1 Трибоэлектризация одежды путем перемещения носящего**

Человек, носящий испытуемую одежду, должен выполнять все нормальные движения, например сгибаться, размахивать руками и т. д., таким образом, чтобы трибоэлектризация возникла между различными поверхностями носимой одежды. Напряжение поля или поверхностное напряжения следует измерять в разных местах вокруг тела.

Е.2.2 Трибоэлектризация с заряжающими материалами

Для того чтобы определить лучший метод трибоэлектризации, необходимы практика и опыт: например активное трение круговыми движениями, быстрые вихревые движения в одном направлении, удары или биение.

Испытуемый предмет одежды должен быть трибоэлектризован выбранным способом от первого выбранного заряжающего материала, а полученное в результате напряжение поля или поверхностное напряжение следует незамедлительно измерить. Эту процедуру проводят с другими заряжаемыми материалами в разных местах вокруг тела.

При расположении трибоэлектризации следует учитывать участки одежды, которые наиболее подвержены электризации, например спина, которая может контактировать со стульями, а также с участками, которые могут представлять наибольший риск, например нижняя часть рукавов, которые расположены ближе всего к электростатически чувствительным устройствам.

Приложение ДА
(справочное)

Сведения о соответствии ссылочных межгосударственных стандартов ссылочным международным стандартам

Таблица ДА.1

Обозначение ссылочного национального стандарта	Степень соответствия	Обозначение и наименование ссылочного международного стандарта
ГОСТ Р 53734.4.3—2010	MOD	МЭК 61340-4-3:2001 Электростатика. Часть 4.3. Методы испытаний для прикладных задач. Обувь
ГОСТ Р 53734.4.5—2010	MOD	МЭК 61340-4-5:2004 Электростатика. Часть 4.5. Методы испытаний для прикладных задач. Методы оценки электростатических свойств обуви и напольного покрытия в комбинации с человеком
ГОСТ Р 53734.1—2014	MOD	МЭК 61340-1:2012 Электростатика. Часть 1. Электростатические явления. Принципы и измерения
ГОСТ Р 53734.2.1—2012	MOD	МЭК 61340-2-1:2002 Электростатика. Часть 2-1. Методы измерений. Способность материалов и изделий рассеивать электростатические заряды
ГОСТ Р 53734.2.2—2012	MOD	МЭК 61340-2-2:2000 Электростатика. Часть 2-2. Методы измерений. Способность материалов накапливать электростатические заряды
ГОСТ Р 53734.2.3—2010	MOD	МЭК 61340-2-3:2000 Электростатика. Часть 2-3. Методы определения электрического сопротивления твердых плоских материалов, используемых с целью предотвращения накопления электростатического заряда
ГОСТ Р 53734.4.9—2012	MOD	МЭК 61340-4-9:2010 Электростатика. Часть 4-9. Методы испытаний для прикладных задач. Одежда
ГОСТ Р ИСО 3175-2—2011	IDT	ISO 3175-2:2010 Материалы текстильные. Профессиональный уход, сухая и мокрая химическая чистка тканей и одежды. Часть 2. Метод проведения испытаний при чистке и заключительной обработке с использованием тетрахлорэтилена
ГОСТ Р ИСО 3175-3—2010	IDT	ISO 3175-3:2003 Материалы текстильные. Профессиональный уход, сухая и мокрая химическая чистка тканей и одежды. Часть 3. Метод проведения испытаний при чистке и заключительной обработке с применением углеводородных растворителей
ГОСТ ISO 6330—2011	IDT	ISO 6330:2000 Материалы текстильные. Методы домашней стирки и сушки для испытаний
<p>Примечание — В настоящей таблице использованы следующие условные обозначения степени соответствия стандартов:</p> <ul style="list-style-type: none"> - IDT — идентичные стандарты; - MOD — модифицированные стандарты. 		

Библиография

- [1] EN 1149-1:1996 Одежда защитная — Электростатические свойства. Часть 1. Поверхностное удельное сопротивление (методы испытаний и требования)
- [2] ISO 15797 Текстиль — Методы промышленной стирки и отделки для испытания рабочей одежды
Тестовая методика 115 ААТСС2, Электростатическое прилипание ткани: Тест ткани на металле
- [3] EN 1149-3:2004 Защитная одежда — Электростатические свойства — Часть 3: Методы испытаний для измерения убывания заряда
- [4] NT ELEC 036:2006 Ткани и неоднородные материалы: Измерение прямого электрического разряда от защитных антистатических материалов
- [5] NT ELEC 037:2006 Защитная одежда: Измерение времени стекания заряда с антистатической одежды
- [6] EN 1149-5 Защитная одежда — Электростатические свойства — Часть 5: Требования к свойствам материала и дизайну
- [7] BS 7506-1:1995 Методы измерения в электростатике — Часть 1: Введение в основы электростатики
- [8] ГОСТ Р 53734.3.1-2013 (МЭК 61340-3-1:2006) Электростатика — Часть 3-1: Методы моделирования электростатических явлений — Электростатический разряд-Модель человеческого тела
- [9] Руководство ИСО/МЭК 98-1 Неопределенность измерения — Часть 1. Введение в руководства по неопределенности измерения
- ГОМПФ, Р. «Стандартные методы испытания для оценки возникновения и затухания трибоэлектрического заряда» Отчет НАСА ММА-1985-79 Ред. 2, июль 1988 г.
- ЧУББ, Дж.Н. «Инструменты и стандарты для испытания статических материалов управления» IEEE Опер. Пром. Примен., том 26 (6) ноябрь/декабрь 1990 стр. 1182
- ЧУББ, Дж.Н. и МАЛИНВЕРНИ, П., «Экспериментальное сравнение методов измерения затухания заряда для различных материалов» Симпозиум EOS/ESD, 1992 г. стр.5А.5.1
- ЧУББ, Дж.Н. «Зависимость характеристик затухания заряда от параметров заряда» Электростатика 1995 г., Йорк, апрель 3-5, 1995 г. Серия Конференций Института физики 143 стр.103
- ЧУББ, Дж.Н. «Зарядка коронарным разрядом практических материалов для измерений затухания заряда» Журн. Электростатика 37 1996г., стр. 53
- ЧУББ, Дж.Н. «Оценка материалов, заряженных трибоэлектризацией и коронарным зарядом и измерения затухания заряда» Электростатика 1999' Кембридж. Универ, март 1999 г. Серия Конференций Института физики
- ГОМПФ, Р ХОЛДСТОК, П., ГОМПФ, ЧУББ, Дж.Н. «Сравнение электростатических методов испытаний» Симпозиум EOS/ESD, сентябрь 26-30 1999
- ЧУББ, Дж.Н. «Измерение особенности материалов, заряженных трибоэлектризацией и коронарным зарядом, для оценки рисков от статического электричества» IEEE Опер. Пром.. Примен. 36 (6) ноябрь/декабрь 2000 г., стр.1515
- ЧУББ, Дж.Н. «Новые подходы к электростатическим испытаниям материалов» Журн. Электростатика 54 март 2002г. стр.233 (Тезисы Ежегодн. Собран ESA2000, Университет Брока, Ниагарские водопады, 18-21 июня, 2000 г.)
- ЧУББ, Джон «Введение в электрические измерения», Научные публицисты Нова, Инк., Нью-Йорк, 2010 г.
- ЧУББ, Дж.Н. ХОЛДСТОК, П., ДАЙЕР, М., «Может ли одежда для чистки помещений создать электростатические риски?» 'Технология очистки помещений' 8 (3) март 2002 г. стр.38
- ЧУББ, Дж.Н. ХОЛДСТОК, П., ДАЙЕР, М., «Можно ли спрогнозировать поверхностное напряжение на носимой одежде» Конференция Инст. Физ. 'Электростатика 2003', Хериот Уотт Университи 23-27 марта 2003 г.

УДК 621.316.9

ОКС 29.020

Ключевые слова: электростатические явления, физические основы, прикладные задачи, методы испытания

Редактор *Е.С. Римская*
Корректор *Ю.М. Прокофьева*
Компьютерная верстка *Л.А. Круговой*

Подписано в печать 08.02.2016. Формат 60 × 84¹/₈.
Усл. печ. л. 5,12. Тираж 40 экз. Зак. 3971.

Подготовлено на основе электронной версии, предоставленной разработчиком стандарта

ФГУП «СТАНДАРТИНФОРМ», 123995 Москва, Гранатный пер., 4.
www.gostinfo.ru info@gostinfo.ru