
ФЕДЕРАЛЬНОЕ АГЕНТСТВО
ПО ТЕХНИЧЕСКОМУ РЕГУЛИРОВАНИЮ И МЕТРОЛОГИИ



НАЦИОНАЛЬНЫЙ
СТАНДАРТ
РОССИЙСКОЙ
ФЕДЕРАЦИИ

ГОСТ Р
34.13—
2015

Информационная технология
**КРИПТОГРАФИЧЕСКАЯ ЗАЩИТА
ИНФОРМАЦИИ**
Режимы работы блочных шифров

Издание официальное



Москва
Стандартинформ
2016

Предисловие

1 РАЗРАБОТАН Центром защиты информации и специальной связи ФСБ России с участием Открытого акционерного общества «Информационные технологии и коммуникационные системы» (ОАО «ИнфоТекС»)

2 ВНЕСЕН Техническим комитетом по стандартизации ТК 26 «Криптографическая защита информации»

3 УТВЕРЖДЕН И ВВЕДЕН В ДЕЙСТВИЕ Приказом Федерального агентства по техническому регулированию и метрологии от 19 июня 2015 г. № 750-ст

4 ВЗАМЕН ГОСТ Р ИСО/МЭК 10116—93

Правила применения настоящего стандарта установлены в ГОСТ Р 1.0—2012 (раздел 8). Информация об изменениях к настоящему стандарту публикуется в ежегодном (по состоянию на 1 января текущего года) информационном указателе «Национальные стандарты», а официальный текст изменений и поправок — в ежемесячном информационном указателе «Национальные стандарты». В случае пересмотра (замены) или отмены настоящего стандарта соответствующее уведомление будет опубликовано в ближайшем выпуске ежемесячного информационного указателя «Национальные стандарты». Соответствующая информация, уведомление и тексты размещаются также в информационной системе общего пользования — на официальном сайте Федерального агентства по техническому регулированию и метрологии в сети Интернет (www.gost.ru)

© Стандартиформ, 2016

Настоящий стандарт не может быть полностью или частично воспроизведен, тиражирован и распространен в качестве официального издания без разрешения Федерального агентства по техническому регулированию и метрологии

Содержание

1	Область применения	1
2	Термины, определения и обозначения	1
2.1	Термины и определения	1
2.2	Обозначения	3
3	Общие положения	4
4	Вспомогательные операции	5
4.1	Дополнение сообщения	5
4.1.1	Процедура 1	5
4.1.2	Процедура 2	5
4.1.3	Процедура 3	5
4.2	Выработка начального значения	5
4.3	Процедура усечения	6
5	Режимы работы алгоритмов блочного шифрования	6
5.1	Режим простой замены	6
5.2	Режим гаммирования	7
5.3	Режим гаммирования с обратной связью по выходу	8
5.4	Режим простой замены с зацеплением	10
5.5	Режим гаммирования с обратной связью по шифртексту	12
5.6	Режим выработки имитовставки	14
	Приложение А (справочное) Контрольные примеры	17
	Библиография	23

Введение

Настоящий стандарт содержит описание режимов работы блочных шифров. Данные режимы работы блочных шифров определяют правила криптографического преобразования данных и выработки имитовставки для сообщений произвольного размера.

Стандарт разработан взамен ГОСТ Р ИСО/МЭК 10116—93 «Информационная технология. Режимы работы для алгоритма n -разрядного блочного шифрования». Необходимость разработки настоящего стандарта вызвана потребностью в определении режимов работы блочных шифров, соответствующих современным требованиям к криптографической стойкости.

Настоящий стандарт терминологически и концептуально увязан с международными стандартами ИСО/МЭК 9797-1 [1], ИСО/МЭК 10116 [2], ИСО/МЭК 10118-1 [3], ИСО/МЭК 18033 [4], ИСО/МЭК 14888-1 [5].

П р и м е ч а н и е — Основная часть стандарта дополнена приложением А.

Поправка к ГОСТ Р 34.13—2015 Информационная технология. Криптографическая защита информации. Режимы работы блочных шифров

В каком месте	Напечатано	Должно быть
Пункт 5.3.2, правило (7)	$R_1 = IV,$ $\begin{cases} Y_i = e_K(\text{MSB}_n(R_i)), \\ R_{i+1} = \text{LSB}_{m-n}(R_i) \parallel Y_i, \end{cases} \quad i = 1, 2, \dots, q-1,$ $P_q = C_q \oplus T_r(Y_q)$	$R_1 = IV,$ $\begin{cases} Y_i = e_K(\text{MSB}_n(R_i)), \\ P_i = C_i \oplus T_s(Y_i), \\ R_{i+1} = \text{LSB}_{m-n}(R_i) \parallel Y_i, \end{cases} \quad i = 1, 2, \dots, q-1,$ $Y_q = e_K(\text{MSB}_n(R_q)),$ $P_q = C_q \oplus T_r(Y_q)$

(ИУС № 6 2018 г.)

Информационная технология
КРИПТОГРАФИЧЕСКАЯ ЗАЩИТА ИНФОРМАЦИИ
Режимы работы блочных шифров

Information technology. Cryptographic data security. Block ciphers operation modes

Дата введения — 2016—01—01

1 Область применения

Режимы работы блочных шифров, определенные в настоящем стандарте, рекомендуется использовать при разработке, производстве, эксплуатации и модернизации средств криптографической защиты информации в системах обработки информации различного назначения.

Настоящим стандартом следует руководствоваться, если информация конфиденциального характера подлежит защите в соответствии с законодательством Российской Федерации.

2 Термины, определения и обозначения

2.1 Термины и определения

В настоящем стандарте применены следующие термины с соответствующими определениями.

2.1.1

алгоритм зашифрования (encryption algorithm): Алгоритм, реализующий зашифрование, т.е. преобразующий открытый текст в шифртекст.
[ИСО/МЭК 18033-1, статья 2.19]

2.1.2

алгоритм расшифрования (decryption algorithm): Алгоритм, реализующий расшифрование, т.е. преобразующий шифртекст в открытый текст.
[ИСО/МЭК 18033-1, статья 2.14]

2.1.3

базовый блочный шифр (basic block cipher): Блочный шифр, реализующий при каждом фиксированном значении ключа одно обратимое отображение множества блоков открытого текста фиксированной длины в блоки шифртекста такой же длины.

2.1.4

блок (block): Строка бит определенной длины.
[ИСО/МЭК 18033-1, статья 2.6]

2.1.5

блочный шифр (block cipher): Шифр из класса симметричных криптографических методов, в котором алгоритм зашифрования применяется к блокам открытого текста для получения блоков шифртекста.

[ИСО/МЭК 18033-1, статья 2.7]

Примечание — В настоящем стандарте установлено, что термины «блочный шифр» и «алгоритм блочного шифрования» являются синонимами.

2.1.6

дополнение (padding): Приписывание дополнительных бит к строке бит.

[ИСО/МЭК 10118-1, статья 3.9]

2.1.7

зацепление блоков (block chaining): Шифрование информации таким образом, что каждый блок шифртекста криптографически зависит от предыдущего блока шифртекста.

[ИСО/МЭК 10116, статья 3.1]

2.1.8

зашифрование (encryption): Обратимое преобразование данных с помощью шифра, который формирует шифртекст из открытого текста.

[ИСО/МЭК 18033-1, статья 2.18]

2.1.9

имитовставка (message authentication code): Строка бит фиксированной длины, полученная применением симметричного криптографического метода к сообщению, добавляемая к сообщению для обеспечения его целостности и аутентификации источника данных.

[ИСО/МЭК 9797-1, статьи 3.9, 3.10]

2.1.10

ключ (key): Изменяемый параметр в виде последовательности символов, определяющий криптографическое преобразование.

[ИСО/МЭК 18033-1, статья 2.21]

Примечание — В настоящем стандарте рассматриваются ключи только в виде последовательности двоичных символов (битов).

2.1.11

начальное значение (starting variable): Значение, возможно, полученное из синхропосылки и используемое для задания начальной точки режима работы блочного шифра.

[ИСО/МЭК 10116, статья 3.12]

2.1.12

открытый текст (plaintext): Незашифрованная информация.

[ИСО/МЭК 10116, статья 3.11]

2.1.13

расшифрование (decryption): Операция, обратная к зашифрованию.

[ИСО/МЭК 18033-1, статья 2.13]

Примечание — В настоящем стандарте в целях сохранения терминологической преемственности по отношению к опубликованным научно-техническим изданиям применяется термин «шифрование», объединяющий операции, определенные терминами «зашифрование» и «расшифрование». Конкретное значение термина «шифрование» определяется в зависимости от контекста упоминания.

2.1.14

симметричный криптографический метод (symmetric cryptographic technique): Криптографический метод, использующий один и тот же ключ для преобразования, осуществляемого отправителем, и преобразования, осуществляемого получателем.
[ИСО/МЭК 18033-1, статья 2.32]

2.1.15

синхроросылка (initializing value): Комбинация знаков, передаваемая по каналу связи и предназначенная для инициализации алгоритма шифрования.

2.1.16

сообщение (message): Строка бит произвольной конечной длины.
[ИСО/МЭК 14888-1 статья 3.10]

2.1.17

счетчик (counter): Строка бит длины, равной длине блока блочного шифра, используемая при шифровании в режиме гаммирования.
[ИСО/МЭК 10116, статья 3.4]

2.1.18

шифр (cipher): Криптографический метод, используемый для обеспечения конфиденциальности данных, включающий алгоритм зашифрования и алгоритм расшифрования.
[ИСО/МЭК 18033-1, статья 2.20]

2.1.19

шифртекст (ciphertext): Данные, полученные в результате зашифрования открытого текста с целью скрытия его содержания.
[ИСО/МЭК 10116, статья 3.3]

2.2 Обозначения

В настоящем стандарте используются следующие обозначения:

V^* — множество всех двоичных строк конечной длины, включая пустую строку;

V_s — множество всех двоичных строк длины s , где s — целое неотрицательное число; нумерация подстрок и компонент строки осуществляется справа налево начиная с нуля;

$|A|$ — число компонент (длина) строки $A \in V^*$ (если A — пустая строка, то $|A| = 0$);

$A||B$ — конкатенация строк $A, B \in V^*$, т.е. строка из $V_{|A|+|B|}$, в которой подстрока с большими номерами компонент из $V_{|A|}$ совпадает со строкой A , а подстрока с меньшими номерами компонент из $V_{|B|}$ совпадает со строкой B ;

0^r — строка, состоящая из r нулей;

\oplus — операция покомпонентного сложения по модулю 2 двух двоичных строк одинаковой длины;

\mathbb{Z}_{2^s} — кольцо вычетов по модулю 2^s ;

\boxplus_s — операция сложения в кольце \mathbb{Z}_{2^s} ;

$x \bmod \ell$ — операция вычисления остатка от деления целого числа x на целое положительное число ℓ ;

$MSB_s: V^* \setminus \bigcup_{i=0}^{s-1} V_i \rightarrow V_s$ — отображение, ставящее в соответствие строке $z_{m-1} \dots \|z_1\|z_0$, $m \geq s$, строку $z_{m-1} \dots \|z_{m-s+1}\|z_{m-s}$, $z_i \in V_1, i = 0, 1, \dots, m-1$;

$LSB_s: V^* \setminus \bigcup_{i=0}^{s-1} V_i \rightarrow V_s$ — отображение, ставящее в соответствие строке $z_{m-1} \dots \|z_1\|z_0$, $m \geq s$, строку $z_{s-1} \dots \|z_1\|z_0$, $z_i \in V_1, i = 0, 1, \dots, m-1$;

$A \ll r$ — операция логического сдвига строки A на r компонент в сторону компонент, имеющих большие номера.

Если $A \in V_s$, то $A \ll r \in V_s$, причем

$$A \ll r = \begin{cases} LSB_{s-r}(A) \| 0^r, & \text{если } r < s, \\ 0^s, & \text{если } r \geq s; \end{cases}$$

$Poly_s: V_s \rightarrow GF(2)[x]$ — отображение, ставящее в соответствие строке

$$z = (z_{s-1} \dots \|z_0) \in V_s \text{ многочлен } Poly_s(z) = \sum_{i=0}^{s-1} z_i x^i;$$

$Vec_s: \mathbb{Z}_{2^s} \rightarrow V_s$ — биективное отображение, сопоставляющее элементу кольца \mathbb{Z}_{2^s} его двоичное представление, т. е. для любого элемента $z \in \mathbb{Z}_{2^s}$, представленного

$$\text{в виде } z = z_0 + 2 \cdot z_1 + \dots + 2^{s-1} \cdot z_{s-1},$$

где $z_i \in \{0, 1\}, i = 0, 1, \dots, s-1$, выполнено равенство

$$Vec_s(z) = z_{s-1} \dots \|z_1\|z_0;$$

$Int_s: V_s \rightarrow \mathbb{Z}_{2^s}$ — отображение, обратное к отображению Vec_s , т. е.

$$Int_s = Vec_s^{-1};$$

k — параметр алгоритма блочного шифрования, называемый длиной ключа;

n — параметр алгоритма блочного шифрования, называемый длиной блока;

$E: V_n \times V_k \rightarrow V_n$ — отображение, реализующее базовый алгоритм блочного шифрования и осуществляющее преобразование блока открытого текста $P \in V_n$ с использованием ключа (шифрования)

$$K \in V_k \text{ в блок шифртекста } C \in V_n \in V: E(P, K) = C;$$

$e_K: V_n \rightarrow V_n$ — отображение, реализующее зашифрование с использованием ключа

$$K \in V_k, \text{ т. е. } e_K(P) = E(P, K) \text{ для всех } P \in V_n;$$

$d_K: V_n \rightarrow V_n$ — отображение, реализующее расшифрование с использованием ключа

$$K \in V_k, \text{ т. е. } d_K = e_K^{-1}.$$

3 Общие положения

Настоящий стандарт определяет следующие режимы работы алгоритмов блочного шифрования:

- режим простой замены (Electronic Codebook, ECB);
- режим гаммирования (Counter, CTR);
- режим гаммирования с обратной связью по выходу (Output Feedback, OFB);
- режим простой замены с сцеплением (Cipher Block Chaining, CBC);

- режим гаммирования с обратной связью по шифртексту (Cipher Feedback, CFB);
- режим выработки имитовставки (Message Authentication Code algorithm).

Данные режимы могут использоваться в качестве режимов для блочных шифров с произвольной длиной блока n .

4 Вспомогательные операции

4.1 Дополнение сообщения

Отдельные из описанных ниже режимов работы (режим гаммирования, режим гаммирования с обратной связью по выходу, режим гаммирования с обратной связью по шифртексту) могут осуществлять криптографическое преобразование сообщений произвольной длины. Для других режимов (режим простой замены, режим простой замены с зацеплением) требуется, чтобы длина сообщения была кратна некоторой величине ℓ . В последнем случае при работе с сообщениями произвольной длины необходимо применение процедуры дополнения сообщения до требуемой длины. Ниже приведены три процедуры дополнения.

Пусть $P \in V^*$ исходное сообщение, подлежащее зашифрованию.

4.1.1 Процедура 1

Пусть $|P| \equiv r \pmod{\ell}$. Положим

$$P^* = \begin{cases} P, & \text{если } r = 0, \\ P || 0^{\ell-r}, & \text{иначе.} \end{cases}$$

Примечание — Описанная процедура в некоторых случаях не обеспечивает однозначного восстановления исходного сообщения. Например, результаты дополнения сообщений P_1 , такого что $|P_1| = \ell \cdot q - 1$ для некоторого q , и $P_2 = P_1 || 0$ будут одинаковы. В этом случае для однозначного восстановления необходимо дополнительно знать длину исходного сообщения.

4.1.2 Процедура 2

Пусть $|P| \equiv r \pmod{\ell}$. Положим

$$P^* = P || 1 || 0^{\ell-r-1}.$$

Примечание — Данная процедура обеспечивает однозначное восстановление исходного сообщения. При этом если длина исходного сообщения кратна ℓ , то длина дополненного сообщения будет увеличена.

4.1.3 Процедура 3

Пусть $|P| \equiv r \pmod{\ell}$.

В зависимости от значения r возможны случаи:

- если $r = n$, то последний блок не изменяется $P^* = P$;
- если $r < n$, то применяется процедура 2.

Примечания

1 Данная процедура обязательна для режима выработки имитовставки (5.6) и не рекомендуется для использования в других режимах (5.1—5.5).

2 Выбор конкретной процедуры дополнения предоставляется разработчику информационной системы и/или регламентируется другими нормативными документами.

4.2 Выработка начального значения

В некоторых режимах работы используются величины, начальное значение которых вычисляется на основании синхропосылки IV ; обозначим через m суммарную длину указанных величин. Будем обозначать процедуру выработки начального значения через $I_m: V_{|IV|} \rightarrow V_m$ и называть процедурой инициализации. Будем называть процедуру инициализации тривиальной, если $I_{|IV|} = IV$. Если не оговорено иное, будем считать, что используется тривиальная процедура инициализации на основе синхропосылки необходимой длины.

Во всех описываемых в настоящем стандарте режимах работы не требуется обеспечение конфиденциальности синхропосылки. Вместе с тем процедура выработки синхропосылки должна удовлетворять одному из следующих требований.

- Значения синхропосылки для режимов простой замены с зацеплением и гаммирования с обратной связью по шифртексту необходимо выбирать случайно, равновероятно и независимо друг от друга из множества всех допустимых значений. В этом случае значение каждой используемой синхропосылки IV должно быть непредсказуемым (случайным или псевдослучайным): зная значения всех других используемых синхропосылок, значение IV нельзя определить с вероятностью большей, чем $2^{-|V|}$.

- Все значения синхропосылок, выработанных для зашифрования на одном и том же ключе в режиме гаммирования, должны быть уникальными, т.е. попарно различными. Для выработки значений синхропосылок может быть использован детерминированный счетчик.

- Значение синхропосылки для режима гаммирования с обратной связью по выходу должно быть либо непредсказуемым (случайным или псевдослучайным), либо уникальным.

Примечание — Режим простой замены не предусматривает использования синхропосылки.

4.3 Процедура усечения

В некоторых режимах используется усечение строк длины n до строк длины s , $s \leq n$, с использованием функции $T_s = \text{MSB}_s$, т.е. в качестве операции усечения используется операция взятия бит с большими номерами.

5 Режимы работы алгоритмов блочного шифрования

5.1 Режим простой замены

Длина сообщений, зашифровываемых в режиме простой замены, должна быть кратна длине блока базового алгоритма блочного шифрования n , поэтому, при необходимости, к исходному сообщению должна быть предварительно применена процедура дополнения.

Зашифрование (расшифрование) в режиме простой замены заключается в зашифровании (расшифровании) каждого блока текста с помощью базового алгоритма блочного шифрования.

5.1.1 Зашифрование

Открытый и, при необходимости, дополненный текст $P \in V^*$, $|P| = n \cdot q$, представляется в виде: $P = P_1 || P_2 || \dots || P_q$, $P_i \in V_n$, $i = 1, 2, \dots, q$. Блоки шифртекста вычисляются по следующему правилу:

$$C_i = e_K(P_i), i = 1, 2, \dots, q. \quad (1)$$

Результирующий шифртекст имеет вид:

$$C = C_1 || C_2 || \dots || C_q.$$

Зашифрование в режиме простой замены проиллюстрировано на рисунке 1.

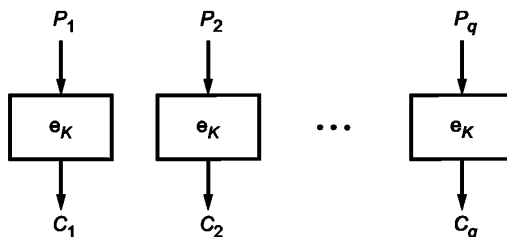


Рисунок 1 — Зашифрование в режиме простой замены

5.1.2 Расшифрование

Шифртекст представляется в виде: $C = C_1 || C_2 || \dots || C_q$, $C_i \in V_n$, $i = 1, 2, \dots, q$. Блоки открытого текста вычисляются по следующему правилу:

$$P_i = d_K(C_i), \quad i = 1, 2, \dots, q. \quad (2)$$

Исходный (дополненный) открытый текст имеет вид:

$$P = P_1 || P_2 || \dots || P_q.$$

Примечание — Если к исходному открытому тексту была применена процедура дополнения, то после расшифрования следует произвести обратную процедуру. Для однозначного восстановления сообщения может потребоваться знание длины исходного сообщения.

Расшифрование в режиме простой замены проиллюстрировано на рисунке 2.

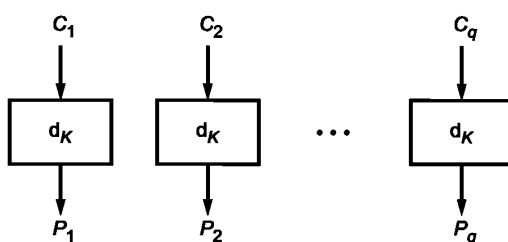


Рисунок 2 — Расшифрование в режиме простой замены

5.2 Режим гаммирования

Параметром режима гаммирования является целочисленная величина s , $0 < s \leq n$. При использовании режима гаммирования не требуется применение процедуры дополнения сообщения.

Для зашифрования (расшифрования) каждого отдельного открытого текста на одном ключе используется значение уникальной синхропосылки $IV \in V_2^s$.

Зашифрование в режиме гаммирования заключается в покомпонентном сложении открытого текста с гаммой шифра, которая вырабатывается блоками длины s путем зашифрования последовательности значений счетчика $CTR_i \in V_n$, $i = 1, 2, \dots$, базовым алгоритмом блочного шифрования с последующим усечением. Начальным значением счетчика является $CTR_1 = I_n(IV) = IV || 0^s$. Последующие значения счетчика вырабатываются с помощью функции $Add: V_n \rightarrow V_n$ следующим образом:

$$CTR_{i+1} = Add(CTR_i) = Vec_n(Int_n(CTR_i) \boxplus 1). \quad (3)$$

5.2.1 Зашифрование

Открытый текст $P \in V^*$ представляется в виде

$$P = P_1 || P_2 || \dots || P_q, \quad P_i \in V_s, \quad i = 1, 2, \dots, q-1, \quad P_q \in V_r, \quad r \leq s.$$

Блоки шифртекста вычисляются по следующему правилу:

$$\begin{cases} C_i = P_i \oplus T_s(e_K(CTR_i)), & i = 1, 2, \dots, q-1, \\ C_q = P_q \oplus T_r(e_K(CTR_q)). \end{cases} \quad (4)$$

Результирующий шифртекст имеет вид:

$$C = C_1 || C_2 || \dots || C_q.$$

Зашифрование в режиме гаммирования проиллюстрировано на рисунке 3.

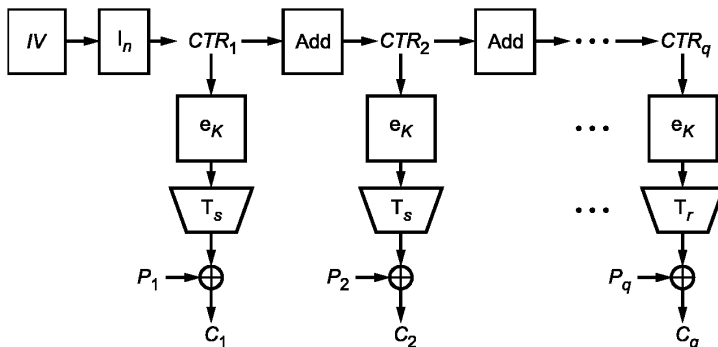


Рисунок 3 — Зашифрование в режиме гаммирования

5.2.2 Расшифрование

Шифртекст представляется в виде: $C = C_1 || C_2 || \dots || C_q$, $C_i \in V_s$, $i = 1, 2, \dots, q-1$, $C_q \in V_r$, $r \leq s$.

Блоки открытого текста вычисляются по следующему правилу:

$$\begin{cases} P_i = C_i \oplus T_s(e_K(CTR_i)), & i = 1, 2, \dots, q-1, \\ P_q = C_q \oplus T_r(e_K(CTR_q)). \end{cases} \quad (5)$$

Исходный открытый текст имеет вид

$$P = P_1 || P_2 || \dots || P_q.$$

Расшифрование в режиме гаммирования проиллюстрировано на рисунке 4.

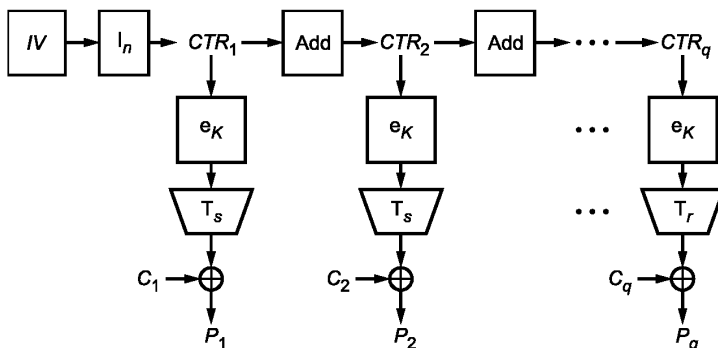


Рисунок 4 — Расшифрование в режиме гаммирования

5.3 Режим гаммирования с обратной связью по выходу

Параметрами режима гаммирования с обратной связью по выходу являются целочисленные величины s и m , $0 < s \leq n$, $m = n \cdot z$, $z \geq 1$ — целое число.

При использовании режима гаммирования с обратной связью по выходу не требуется применение процедуры дополнения сообщения.

При шифровании на одном ключе для каждого отдельного открытого текста используется значение уникальной или непредсказуемой (случайной или псевдослучайной) синхросылки $IV \in V_m$.

При шифровании в режиме гаммирования с обратной связью по выходу используется двоичный регистр сдвига R длины m . Начальным заполнением регистра является значение синхросылки IV .

Зашифрование в режиме гаммирования с обратной связью по выходу заключается в покомпонентном сложении открытого текста с гаммой шифра, которая вырабатывается блоками длины s . При вычислении очередного блока гаммы выполняется зашифрование n разрядов регистра сдвига с большими номерами базовым алгоритмом блочного шифрования. Затем заполнение регистра сдвигается на n бит в сторону разрядов с большими номерами, при этом в разряды с меньшими номерами записывается полученный выход базового алгоритма блочного шифрования. Блок гаммы вычисляется путем усечения выхода базового алгоритма блочного шифрования.

5.3.1 Зашифрование

Открытый текст $P \in V^*$ представляется в виде $P = P_1 \| P_2 \| \dots \| P_q$, $P_i \in V_s$, $i = 1, 2, \dots, q-1$, $P_q \in V_r$, $r \leq s$. Блоки шифртекста вычисляются по следующему правилу:

$$\begin{aligned}
 R_1 &= IV, \\
 \left\{ \begin{array}{l} Y_i = e_K(\text{MSB}_n(R_i)), \\ C_i = P_i \oplus T_s(Y_i), \\ R_{i+1} = \text{LSB}_{m-n}(R_i) \| Y_i, \end{array} \right. & \quad i = 1, 2, \dots, q-1, \\
 Y_q &= e_K(\text{MSB}_n(R_q)), \\
 C_q &= P_q \oplus T_r(Y_q).
 \end{aligned} \tag{6}$$

Результирующий шифртекст имеет вид:

$$C = C_1 \| C_2 \| \dots \| C_q.$$

Зашифрование в режиме гаммирования с обратной связью по выходу проиллюстрировано на рисунке 5.

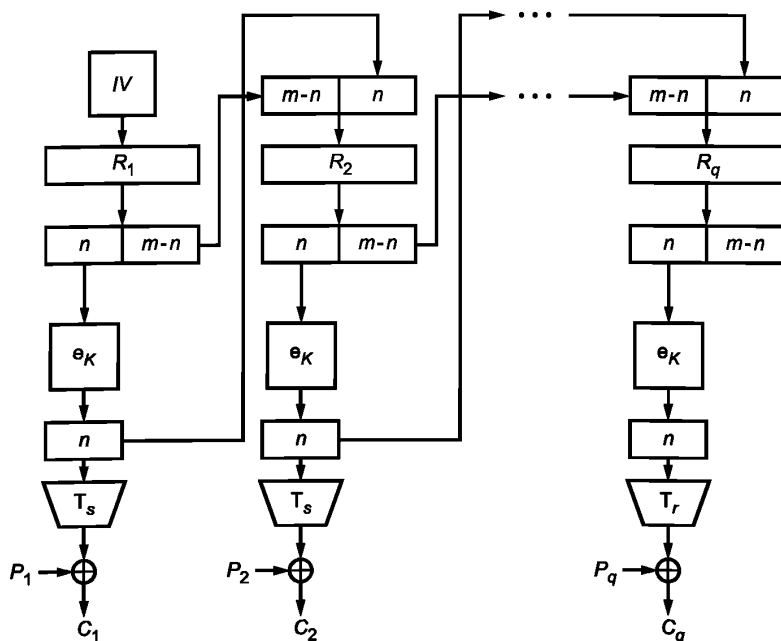


Рисунок 5 — Зашифрование в режиме гаммирования с обратной связью по выходу

5.3.2 Расшифрование

Шифртекст представляется в виде: $C = C_1 || C_2 || \dots || C_q$, $C_i \in V_s$, $i = 1, 2, \dots, q-1$, $C_q \in V_r$, $r \leq s$.
Блоки открытого текста вычисляются по следующему правилу:

$$\begin{aligned}
 R_1 &= IV, \\
 \begin{cases} Y_i = e_K(\text{MSB}_n(R_i)), \\ R_{i+1} = \text{LSB}_{m-n}(R_i) || Y_i, \end{cases} & i = 1, 2, \dots, q-1, \\
 P_q &= C_q \oplus T_r(Y_q).
 \end{aligned} \tag{7}$$

Исходный открытый текст имеет вид

$$P = P_1 || P_2 || \dots || P_q.$$

Расшифрование в режиме гаммирования с обратной связью по выходу проиллюстрировано на рисунке 6.

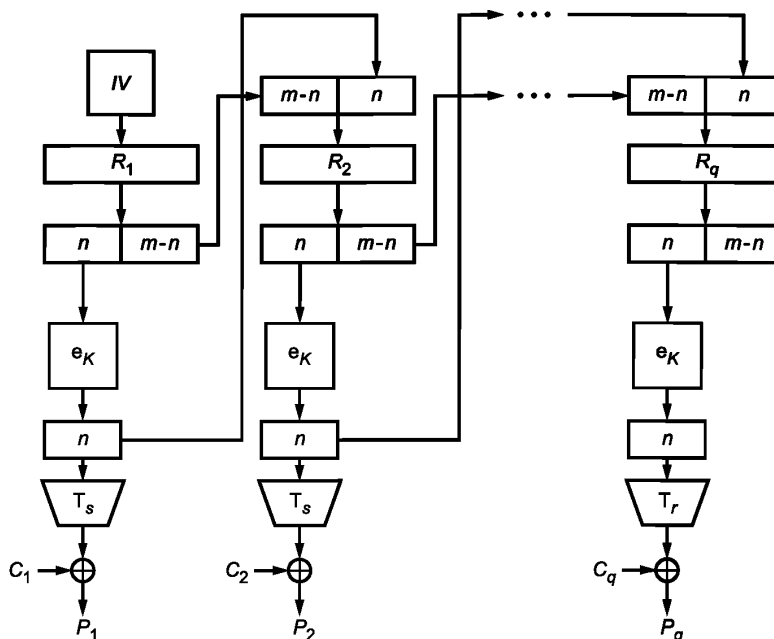


Рисунок 6 – Расшифрование в режиме гаммирования с обратной связью по выходу

5.4 Режим простой замены с зацеплением

Параметром режима простой замены с зацеплением является целочисленная величина m , $m = n \cdot z$, $z \geq 1$ — целое число.

Длина сообщений, зашифровываемых в режиме простой замены с зацеплением, должна быть кратна длине блока базового алгоритма блочного шифрования n , поэтому, при необходимости, к исходному сообщению должна быть предварительно применена процедура дополнения.

При шифровании на одном ключе для каждого отдельного открытого текста используется значение непредсказуемой (случайной или псевдослучайной) синхросылки $IV \in V_m$.

При шифровании в режиме простой замены с зацеплением используется двоичный регистр сдвига R длины m . Начальным заполнением регистра является значение синхросылки IV .

В режиме простой замены с зацеплением очередной блок шифртекста получается путем зашифрования результата покомпонентного сложения значения очередного блока открытого текста со значением n разрядов регистра сдвига с большими номерами. Затем регистр сдвигается на один блок в сторону разрядов с большими номерами. В разряды с меньшими номерами записывается значение блока шифртекста.

5.4.1 Зашифрование

Открытый и, при необходимости, дополненный текст $P \in V^*$, $|P| = n \cdot q$ представляется в виде: $P = P_1 \| P_2 \| \dots \| P_q$, $P_i \in V_n$, $i = 1, 2, \dots, q$. Блоки шифртекста вычисляются по следующему правилу:

$$R_1 = IV,$$

$$\begin{cases} C_i = e_K(P_i \oplus \text{MSB}_n(R_i)), \\ R_{i+1} = \text{LSB}_{m-n}(R_i) \| C_i, \end{cases} \quad i = 1, 2, \dots, q-1, \quad (8)$$

$$C_q = e_K(P_q \oplus \text{MSB}_n(R_q)).$$

Результирующий шифртекст имеет вид:

$$C = C_1 \| C_2 \| \dots \| C_q$$

Зашифрование в режиме простой замены с зацеплением проиллюстрировано на рисунке 7.

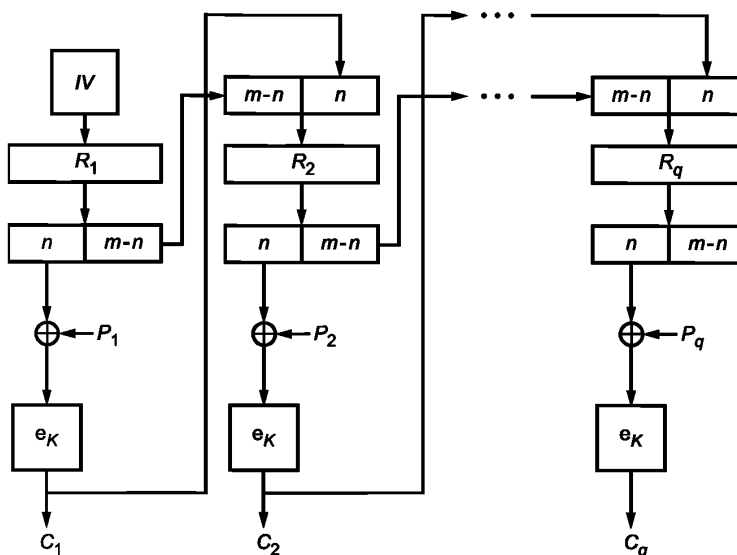


Рисунок 7 — Зашифрование в режиме простой замены с зацеплением

5.4.2 Расшифрование

Шифртекст представляется в виде: $C = C_1 \| C_2 \| \dots \| C_q$, $C_i \in V_n$, $i = 1, 2, \dots, q$. Блоки открытого текста вычисляются по следующему правилу:

$$R_1 = IV,$$

$$\begin{cases} P_i = d_K(C_i) \oplus \text{MSB}_n(R_i), \\ R_{i+1} = \text{LSB}_{m-n}(R_i) \| C_i, \end{cases} \quad i = 1, 2, \dots, q-1, \quad (9)$$

$$P_q = d_K(C_q) \oplus \text{MSB}_n(R_q).$$

Исходный (дополненный) открытый текст имеет вид:

$$P = P_1 || P_2 || \dots || P_q.$$

П р и м е ч а н и е — Если к исходному открытому тексту была применена процедура дополнения, то после расшифрования следует произвести обратную процедуру. Для однозначного восстановления сообщения может потребоваться знание длины исходного сообщения.

Расшифрование в режиме простой замены с зацеплением проиллюстрировано на рисунке 8.

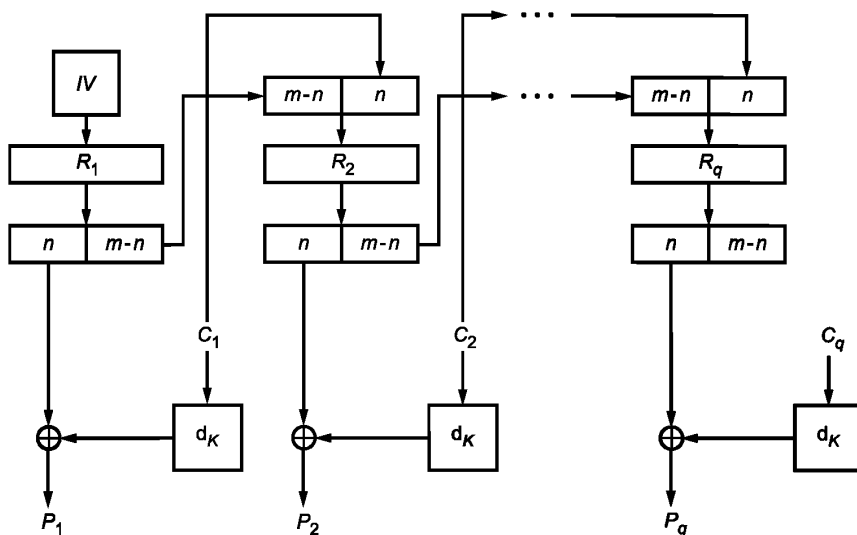


Рисунок 8 — Расшифрование в режиме простой замены с зацеплением

5.5 Режим гаммирования с обратной связью по шифртексту

Параметрами режима гаммирования с обратной связью по шифртексту являются целочисленные величины s и m , $0 < s \leq n$, $n \leq m$.

В конкретной системе обработки информации на длину сообщения P может как накладываться ограничение $|P| = s \cdot q$, так и не накладываться никаких ограничений. В случае если такое ограничение накладывается, к исходному сообщению, при необходимости, должна быть предварительно применена процедура дополнения.

При шифровании на одном ключе для каждого отдельного открытого текста используется значение непредсказуемой (случайной или псевдослучайной) синхропосылки $IV \in V_m$.

При шифровании в режиме гаммирования с обратной связью по шифртексту используется двоичный регистр сдвига R длины m . Начальным заполнением регистра является значение синхропосылки IV .

Зашифрование в режиме гаммирования с обратной связью по шифртексту заключается в покомпонентном сложении открытого текста с гаммой шифра, которая вырабатывается блоками длины s . При вычислении очередного блока гаммы выполняется зашифрование n разрядов регистра сдвига с большими номерами базовым алгоритмом блочного шифрования с последующим усечением. Затем заполнение регистра сдвигается на s разрядов в сторону разрядов с большими номерами, при этом в разряды с меньшими номерами записывается полученный блок шифртекста, являющийся результатом покомпонентного сложения гаммы шифра и блока открытого текста.

5.5.1 Зашифрование

Открытый текст $P \in V^*$ представляется в виде $P = P_1 || P_2 || \dots || P_q$, $P_i \in V_s$, $i = 1, 2, \dots, q-1$, $P_q \in V_r$, $r \leq s$. Блоки шифртекста вычисляются по следующему правилу:

$$\begin{aligned}
 R_1 &= IV, \\
 \begin{cases} C_i = P_i \oplus T_s(e_K(\text{MSB}_n(R_i))), \\ R_{i+1} = \text{LSB}_{m-s}(R_i) \parallel C_i \end{cases} & \quad i = 1, 2, \dots, q-1, \\
 C_q &= P_q \oplus T_r(e_K(\text{MSB}_n(R_q))).
 \end{aligned} \tag{10}$$

Результирующий шифртекст имеет вид:

$$C = C_1 \parallel C_2 \parallel \dots \parallel C_q$$

Зашифрование в режиме гаммирования с обратной связью по шифртексту проиллюстрировано на рисунке 9.

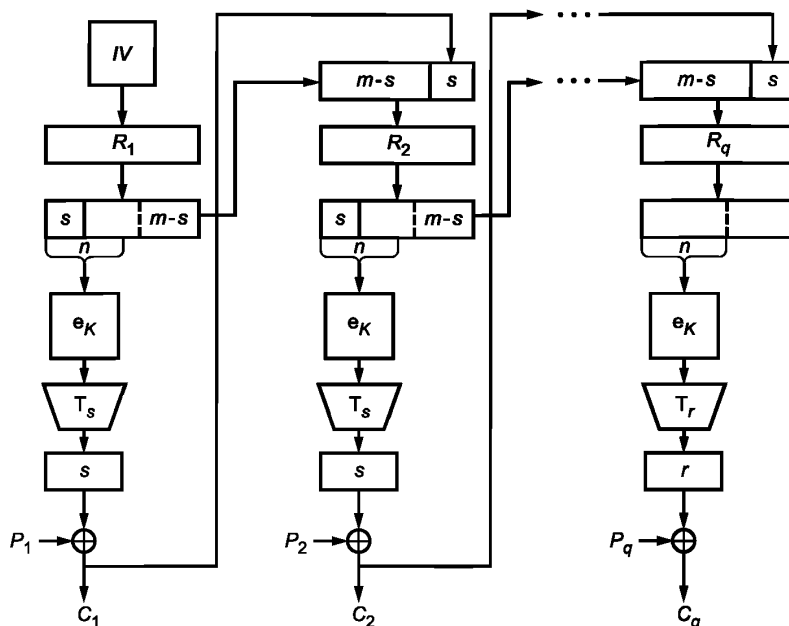


Рисунок 9 — Зашифрование в режиме гаммирования с обратной связью по шифртексту

5.5.2 Расшифрование

Шифртекст представляется в виде: $C = C_1 \parallel C_2 \parallel \dots \parallel C_q$, $C_i \in V_s$, $i = 1, 2, \dots, q-1$. Блоки открытого текста вычисляются по следующему правилу:

$$\begin{aligned}
 R_1 &= IV, \\
 \begin{cases} P_i = C_i \oplus T_s(e_K(\text{MSB}_n(R_i))), \\ R_{i+1} = \text{LSB}_{m-s}(R_i) \parallel C_i \end{cases} & \quad i = 1, 2, \dots, q-1, \\
 P_q &= C_q \oplus T_r(e_K(\text{MSB}_n(R_q))).
 \end{aligned} \tag{11}$$

Исходный открытый текст имеет вид:

$$P = P_1 \parallel P_2 \parallel \dots \parallel P_q$$

Примечание — Если к исходному открытому тексту была применена процедура дополнения, то после расшифрования следует произвести обратную процедуру. Для однозначного восстановления сообщения может потребоваться знание длины исходного сообщения.

Расшифрование в режиме гаммирования с обратной связью по шифртексту проиллюстрировано на рисунке 10.

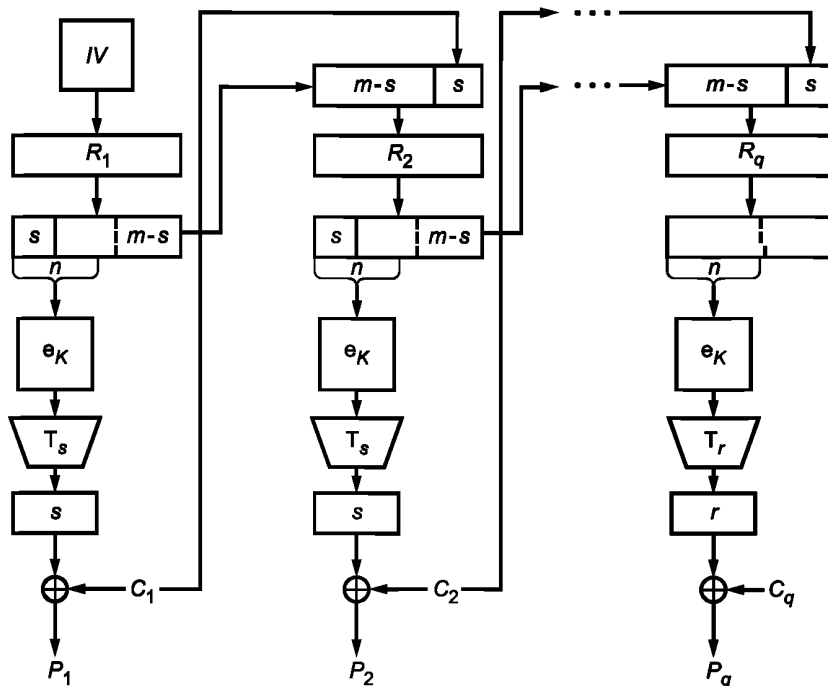


Рисунок 10 — Расшифрование в режиме гаммирования с обратной связью по шифртексту

5.6 Режим выработки имитовставки

Режим выработки имитовставки, описание которого представлено ниже, реализует конструкцию OMAC1 (стандартизован в ISO под названием CMAC [1]).

Параметром режима является длина имитовставки (в битах) $0 < s \leq n$.

5.6.1 Выработка вспомогательных ключей

При вычислении значения имитовставки используются вспомогательные ключи, которые вычисляются с использованием ключа K . Длины вспомогательных ключей равны длине блока n базового алгоритма блочного шифрования.

Процедура выработки вспомогательных ключей может быть представлена в следующей форме

$$R = e_K(0^n);$$

$$K_1 = \begin{cases} R \ll 1, & \text{если } MSB_1(R) = 0, \\ (R \ll 1) \oplus B_n, & \text{иначе;} \end{cases}$$

$$K_2 = \begin{cases} K_1 \ll 1, & \text{если } MSB_1(K_1) = 0, \\ (K_1 \ll 1) \oplus B_n, & \text{иначе;} \end{cases}$$

где $B_{64} = 0^{59} \parallel 11011$, $B_{128} = 0^{120} \parallel 10000111$.

Если значение n отлично от 64 и 128, следует использовать следующую процедуру определения значения константы B_n . Рассмотрим множество примитивных многочленов степени n над полем $GF(2)$ с наименьшим количеством ненулевых коэффициентов. Упорядочим это множество лексикографически по возрастанию векторов коэффициентов и обозначим через $f_n(x)$ первый многочлен в этом упорядоченном множестве.

Рассмотрим поле $GF(2^n)[x] / (f_n(x))$, зафиксируем в нем степенной базис и будем обозначать операцию умножения в этом поле символом \oplus . Вспомогательные ключи K_1 и K_2 вычисляются следующим образом:

$$\begin{cases} R = e_K(0^n), \\ K_1 = \text{Poly}_n^{-1}(\text{Poly}_n(R) \oplus x), \\ K_2 = \text{Poly}_n^{-1}(\text{Poly}_n(R) \oplus x^2), \end{cases} \quad (12)$$

П р и м е ч а н и е — Вспомогательные ключи K_1 , K_2 и промежуточное значение R наряду с ключом K являются секретными параметрами. Компрометация какого-либо из этих значений приводит к возможности построения эффективных методов анализа всего алгоритма.

5.6.2 Вычисление значения имитовставки

Процедура вычисления значения имитовставки похожа на процедуру шифрования в режиме простой замены с зацеплением при $m = n$ и инициализации начального заполнения регистра сдвигом значением 0^n : на вход алгоритму шифрования подается результат покомпонентного сложения очередного блока текста и результата шифрования на предыдущем шаге. Основное отличие заключается в процедуре обработки последнего блока: на вход базовому алгоритму блочного шифрования подается результат покомпонентного сложения последнего блока, результата шифрования на предыдущем шаге и одного из вспомогательных ключей. Конкретный вспомогательный ключ выбирается в зависимости от того, является ли последний блок исходного сообщения полным или нет. Значением имитовставки MAC является результат применения процедуры усечения к выходу алгоритма шифрования при обработке последнего блока.

Исходное сообщение $P \in V^*$, для которого требуется вычислить имитовставку, представляется в виде:

$$P = P_1 \| P_2 \| \dots \| P_q.$$

где $P_i \in V_n$, $i = 1, 2, \dots, q-1$, $P_q \in V_r$, $r \leq n$.

Процедура вычисления имитовставки описывается следующим образом:

$$\begin{aligned} C_0 &= 0^n, \\ C_i &= e_K(P_i \oplus C_{i-1}), \quad i = 1, 2, \dots, q-1, \\ \text{MAC} &= T_s(e_K(P_q^* \oplus C_{q-1} \oplus K^*)), \end{aligned} \quad (13)$$

где

$$K^* = \begin{cases} K_1, & \text{если } |P_q| = n, \\ K_2, & \text{иначе} \end{cases}$$

P_q^* — последний блок сообщения, полученного в результате дополнения исходного сообщения с помощью процедуры 3.

Процедура вычисления имитовставки проиллюстрирована на рисунках 11—13.

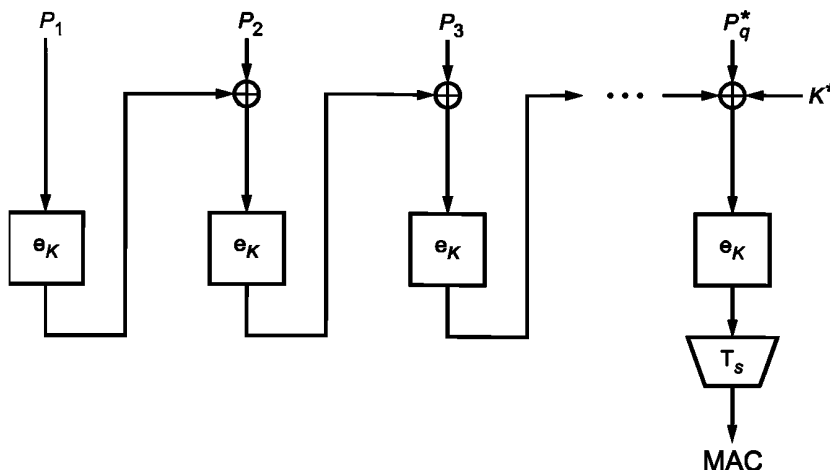


Рисунок 11 — Вычисление значения имитовставки – общий вид

П р и м е ч а н и е — Настоятельно рекомендуется не использовать ключ режима выработки имитовставки в других криптографических алгоритмах, в том числе в режимах, обеспечивающих конфиденциальность, описанных в 5.1—5.5.

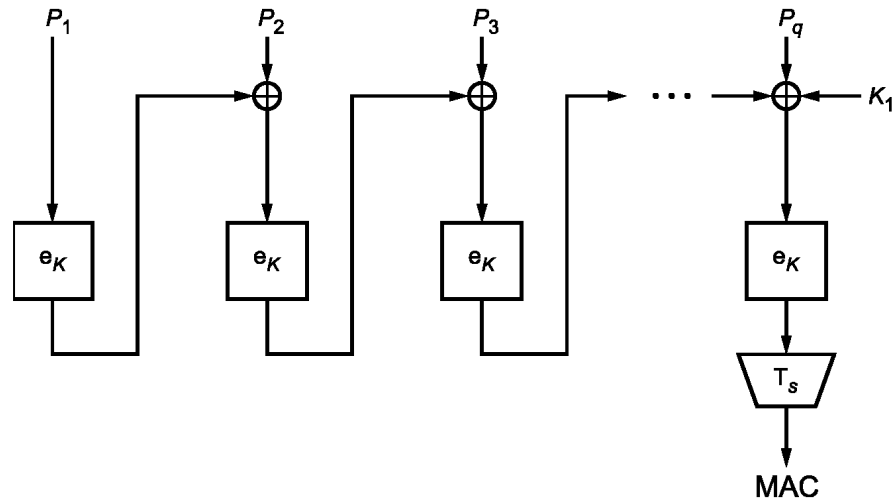


Рисунок 12 — Вычисление значения имитовставки — случай полного последнего блока

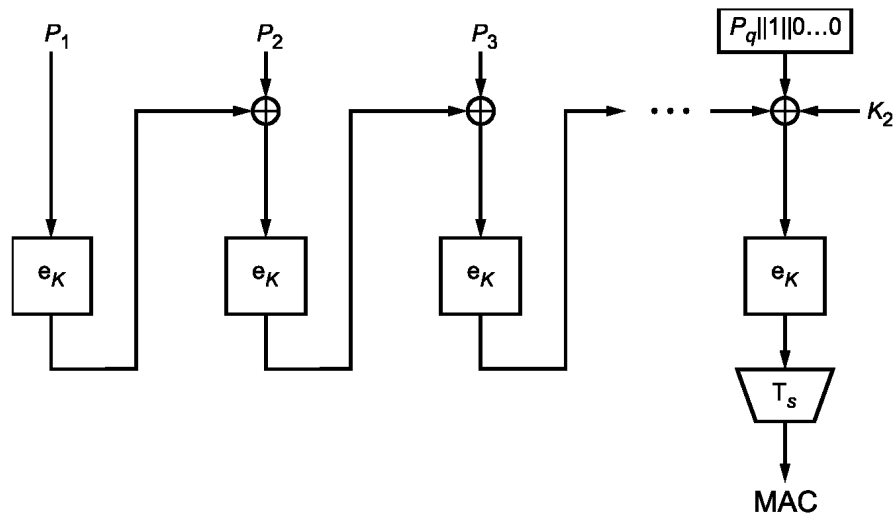


Рисунок 13 — Вычисление значения имитовставки — случай с дополнением последнего блока

**Приложение А
(справочное)**

Контрольные примеры

Данное приложение носит справочный характер и не является частью настоящего стандарта.

В данном приложении содержатся примеры для зашифрования и расшифрования сообщений, а также выработки имитовставки, с использованием режимов работы шифра, определенных в данном стандарте. Параметр s выбран равным n с целью упрощения проводимых вычислений, а параметр m выбирался из соображений демонстрации особенностей каждого режима шифрования. Двоичные строки из V^* , длина которых кратна 4, записываются в шестнадцатеричном виде, а символ конкатенации ("||") опускается. То есть, строка $a \in V_{4r}$ будет представлена в виде $a_{r-1}a_{r-2}\dots a_0$, где $a_i \in \{0, 1, \dots, 9, a, b, c, d, e, f\}$, $i = 0, 1, \dots, r - 1$.

В А.1 приведены примеры для блочного шифра с длиной блока $n = 128$ бит («Кузнечик»). В А.2 приведены примеры для блочного шифра с длиной блока $n = 64$ бит («Магма»).

А.1 Блочный шифр с длиной блока $n = 128$ бит

Примеры используют следующие параметры:

Ключ

$K = 8899aabbccddeeff0011223344556677fedcba98765432100123456789abcdef$.

Открытый текст – четыре 128-битных блока:

$P_1 = 1122334455667700feeddccbbaa9988$,

$P_2 = 00112233445566778899aabbccceeff0a$,

$P_3 = 112233445566778899aabbccceeff0a00$,

$P_4 = 2233445566778899aabbccceeff0a0011$.

А.1.1 Режим простой замены

Т а б л и ц а А.1 — Зашифрование в режиме простой замены

Открытый текст	Шифртекст
1122334455667700feeddccbbaa9988	7f679d90bec24305a468d42b9d4edcd
00112233445566778899aabbccceeff0a	b429912c6e0032f9285452d76718d08b
112233445566778899aabbccceeff0a00	f0ca33549d247ceef3f5a5313bd4b157
2233445566778899aabbccceeff0a0011	d0b09ccde830b9eb3a02c4c5aa8ada98

А.1.2 Режим гаммирования

А.1.2.1 Зашифрование

$s = n = 128$,

$IV = 1234567890abcef0$.

Т а б л и ц а А.2 — Зашифрование в режиме гаммирования

i	1	2
P_i	1122334455667700feeddccbbaa9988	00112233445566778899aabbccceeff0a
Входной блок	1234567890abcef0000000000000000	1234567890abcef00000000000000001
Выходной блок	e0b7ebfa9468a6db2a95826efb173830	85ffc500b2f4582a7ba54e08f0ab21ee
C_i	f195d8bec10ed1dbd57b5fa240bda1b8	85eee733f6a13e5df33ce4b33c45dee4

Окончание таблицы А.2

i	3	4
P_i	112233445566778899aabbccceeff0a00	2233445566778899aabbccceeff0a0011
Входной блок	1234567890abcef00000000000000002	1234567890abcef00000000000000003
Выходной блок	b4c8dbcfb353195b4c42cc3ddb9ba9a5	e9a2bee4947b322f7b7d1db6dfb7ba62
C_i	a5eae88be6356ed3d5e877f13564a3a5	cb91fab1f20cbab6d1c6d15820bdba73

А.1.2.2 Расшифрование

С использованием приведенных значений K , IV , и C с помощью операции расшифрования воспроизводятся исходные значения P_1, P_2, P_3, P_4 .

А.1.3 Режим гаммирования с обратной связью по выходу**А.1.3.1 Зашифрование**

$s = n = 128, m = 2n = 256,$

$IV = 1234567890abcdef0a1b2c3d4e5f0011223344556677889901213141516171819.$

Т а б л и ц а А.3 — Зашифрование в режиме гаммирования с обратной связью по выходу

i	1	2
P_i	1122334455667700feeddccbbaa9988	00112233445566778899aabbccceeff0a
Входной блок	1234567890abcdef0a1b2c3d4e5f00112	23344556677889901213141516171819
Выходной блок	90a2391de4e25c2400f1a49232d0241d	ed4a659440d99cc3072c8b8d517dd9b5
C_i	81800a59b1842b24ff1f795e897abd95	ed5b47a7048cfab48fb521369d9326bf

Окончание таблицы А.3

i	3	4
P_i	112233445566778899aabbccceeff0a00	2233445566778899aabbccceeff0a0011
Входной блок	90a2391de4e25c2400f1a49232d0241d	ed4a659440d99cc3072c8b8d517dd9b5
Выходной блок	778064e869c6cf3951a55c30fed78013	020dff9500640ef90a92eed099a3141
C_i	66a257ac3ca0b8b1c80fe7fc10288a13	203ebbc066138660a0292243f6903150

А.1.3.2 Расшифрование

С использованием приведенных значений K , IV , и C с помощью операции расшифрования воспроизводятся исходные значения P_1, P_2, P_3, P_4 .

А.1.4 Режим простой замены с зацеплением**А.1.4.1 Зашифрование**

$m = 2n = 256,$

$IV = 1234567890abcdef0a1b2c3d4e5f0011223344556677889901213141516171819.$

Т а б л и ц а А.4 — Зашифрование в режиме простой замены с зацеплением

i	1	2
P_i	1122334455667700feeddccbbaa9988	00112233445566778899aabbccceeff0a
Входной блок	0316653cc5cdb9f05e5c1e185e5a989a	23256765232defe79a8abeaedaf9e713
Выходной блок	689972d4a085fa4d90e52e3d6d7dcc27	2826e661b478eca6af1e8e448d5ea5ac
C_i	689972d4a085fa4d90e52e3d6d7dcc27	2826e661b478eca6af1e8e448d5ea5ac

Окончание таблицы А.4

i	3	4
P_i	112233445566778899aabbccceeff0a00	2233445566778899aabbccceeff0a0011
Входной блок	79bb4190f5e38dc5094f95f18382c627	0a15a234d20f643f05a542aa7254a5bd
Выходной блок	fe7babf1e91999e85640e8b0f49d90d0	167688065a895c631a2d9a1560b63970
C_i	fe7babf1e91999e85640e8b0f49d90d0	167688065a895c631a2d9a1560b63970

А.1.4.2 Расшифрование

С использованием приведенных значений K , IV и C с помощью операции расшифрования воспроизводятся исходные значения P_1, P_2, P_3, P_4 .

А.1.5 Режим гаммирования с обратной связью по шифртексту**А.1.5.1 Зашифрование**
 $s = n = 128, m = 2n = 256,$
 $IV = 1234567890abcef0a1b2c3d4e5f0011223344556677889901213141516171819.$

Т а б л и ц а А.5 — Зашифрование в режиме гаммирования с обратной связью по шифртексту

i	1	2
P_i	1122334455667700feeddccbbaa9988	00112233445566778899aabbccceeff0a
Входной блок	1234567890abcef0a1b2c3d4e5f00112	23344556677889901213141516171819
Выходной блок	90a2391de4e25c2400f1a49232d0241d	ed4a659440d99cc3072c8b8d517dd9b5
C_i	81800a59b1842b24ff1f795e897abd95	ed5b47a7048cfab48fb521369d9326bf

Окончание таблицы А.5

i	3	4
P_i	112233445566778899aabbccceeff0a00	2233445566778899aabbccceeff0a0011
Входной блок	81800a59b1842b24ff1f795e897abd95	ed5b47a7048cfab48fb521369d9326bf
Выходной блок	68d09baf09a0fab01d879d82795d32b5	6dcdfa9828e5a57f6de01533bbf1f4c0
C_i	79f2a8eb5cc68d38842d264e97a238b5	4fbebcd4e922de6c75bd9dd44fbf4d1

А.1.5.2 Расшифрование

С использованием приведенных значений K , IV и C с помощью операции расшифрования воспроизводятся исходные значения P_1, P_2, P_3, P_4 .

А.1.6 Режим выработки имитовставки**А.1.6.1 Выработка вспомогательных ключей**
 $R = 94bec15e269cf1e506f02b994c0a8ea0,$
 $MSB_1(R) = 1,$
 $K_1 = R \ll 1 \oplus B_n = 297d82bc4d39e3ca0de0573298151d40 \oplus 87 = 297d82bc4d39e3ca0de0573298151dc7,$
 $MSB_1(K_1) = 0,$
 $K_2 = K_1 \ll 1 = 297d82bc4d39e3ca0de0573298151dc7 \ll 1 = 52fb05789a73c7941bc0ae65302a3b8e,$
 $|P_4| = n, K^* = K_1.$
А.1.6.2 Вычисление имитовставки
 $s = 64.$

Т а б л и ц а А.6 — Вычисление имитовставки

i	1	2
P_i	1122334455667700feeddccbbaa9988	00112233445566778899aabbccceeff0a
Входной блок	1122334455667700feeddccbbaa9988	7f76bfa3fae94247d2df27f9753a12c7
Выходной блок	7f679d90bec24305a468d42b9d4edcd	1ac9d976f83636f55ae9ef305e7c90d2

Окончание таблицы А.6

i	3	4
P_i	112233445566778899aabbccceeff0a00	2233445566778899aabbccceeff0a0011
Входной блок	0bebea32ad50417dc34354fcb0839ad2	1e2a9c1d8cc03bfa0cb340971252fe24
Выходной блок	15645af4a78e50a9abe8db4b754de3f2	336f4d296059fbe34ddeb35b37749c67

А.2 Блочный шифр с длиной блока $n = 64$ бит

Примеры используют следующие параметры.

Ключ

$K = \text{ffeeddccbbaa99887766554433221100f0f1f2f3f4f5f6f7f8f9fafbfcfdfeff}$.

Открытый текст — четыре 64-битных блока:

$P_1 = 92\text{def}06\text{b}3\text{c}130\text{a}59$,

$P_2 = \text{db}54\text{c}704\text{f}8189\text{d}20$,

$P_3 = 4\text{a}98\text{fb}2\text{e}67\text{a}8024\text{c}$,

$P_4 = 8912409\text{b}17\text{b}57\text{e}41$.

А.2.1 Режим простой замены

Т а б л и ц а А.7 — Зашифрование в режиме простой замены

Открытый текст	Шифртекст
92def06b3c130a59	2b073f0494f372a0
db54c704f8189d20	de70e715d3556e48
4a98fb2e67a8024c	11d8d9e9eacfb1e
8912409b17b57e41	7c68260996c67efb

А.2.2 Режим гаммирования

А.2.2.1 Зашифрование

$s = n = 64$,

$IV = 12345678$.

Т а б л и ц а А.8 — Зашифрование в режиме гаммирования

i	1	2
P_i	92def06b3c130a59	db54c704f8189d20
Входной блок	1234567800000000	1234567800000001
Выходной блок	dc46e167aba4b365	e571ca972ef0c049
C_i	4e98110c97b7b93c	3e250d93d6e85d69

Окончание таблицы А.8

i	3	4
P_i	4a98fb2e67a8024c	8912409b17b57e41
Входной блок	1234567800000002	1234567800000003
Выходной блок	59f57da6601ad9a3	df9cf61bbce7df6c
C_i	136d868807b2dbef	568eb680ab52a12d

А.2.2.2 Расшифрование

С использованием приведенных значений K , IV и C с помощью операции расшифрования воспроизводятся исходные значения P_1, P_2, P_3, P_4 .

А.2.3 Режим гаммирования с обратной связью по выходу

А.2.3.1 Зашифрование

$s = n = 64, m = 2n = 128$,

$IV = 1234567890\text{abcdef}234567890\text{abcdef}1$.

Т а б л и ц а А.9 — Зашифрование в режиме гаммирования с обратной связью

i	1	2
P_i	92def06b3c130a59	db54c704f8189d20
Входной блок	1234567890abcdef	234567890abcdef1
Выходной блок	49e910895a8336da	d612a348e78295bc
C_i	db37e0e266903c83	0d46644c1f9a089c

Окончание таблицы А.9

i	3	4
P_i	4a98fb2e67a8024c	8912409b17b57e41
Входной блок	49e910895a8336da	d612a348e78295bc
Выходной блок	ea60cb4c24a63032	4136af23aafaa544
C_i	a0f83062430e327e	c824efb8bd4fdb05

А.2.3.2 Расшифрование

С использованием приведенных значений K , IV и C с помощью операции расшифрования воспроизводятся исходные значения P_1, P_2, P_3, P_4 .

А.2.4 Режим простой замены с зацеплением**А.2.4.1 Зашифрование**

$$m = 3n = 192,$$

$$IV = 1234567890abcdef234567890abcdef134567890abcdef12.$$

Т а б л и ц а А.10 — Зашифрование в режиме простой замены с зацеплением

i	1	2
P_i	92def06b3c130a59	db54c704f8189d20
Входной блок	80eaa613acb8c7b6	f811a08df2a443d1
Выходной блок	96d1b05eea683919	aff76129abb937b9
C_i	96d1b05eea683919	aff76129abb937b9

Окончание таблицы А.10

i	3	4
P_i	4a98fb2e67a8024c	8912409b17b57e41
Входной блок	7ece83bec65ed5e	1fc3f0c5fddd4758
Выходной блок	5058b4a1c4bc0019	20b78b1a7cd7e667
C_i	5058b4a1c4bc0019	20b78b1a7cd7e667

А.2.4.2 Расшифрование

С использованием приведенных значений K , IV и C с помощью операции расшифрования воспроизводятся исходные значения P_1, P_2, P_3, P_4 .

А.2.5 Режим гаммирования с обратной связью по шифртексту**А.2.5.1 Зашифрование**

$$s = n = 64, m = 2n = 128,$$

$$IV = 1234567890abcdef234567890abcdef1.$$

ГОСТ Р 34.13—2015

Т а б л и ц а А.11 — Зашифрование в режиме гаммирования с обратной связью по шифртексту

i	1	2
P_i	92def06b3c130a59	db54c704f8189d20
Входной блок	1234567890abcdef	234567890abcdef1
Выходной блок	49e910895a8336da	d612a348e78295bc
C_i	db37e0e266903c83	0d46644c1f9a089c

Окончание таблицы А.11

i	3	4
P_i	4a98fb2e67a8024c	8912409b17b57e41
Входной блок	db37e0e266903c83	0d46644c1f9a089c
Выходной блок	6e25292d34bdd1c7	35d2728f36b22b44
C_i	24bdd2035315d38b	bcc0321421075505

А.2.5.2 Расшифрование

С использованием приведенных значений K , IV и C с помощью операции расшифрования воспроизводятся исходные значения P_1, P_2, P_3, P_4 .

А.2.6 Режим выработки имитовставки

А.2.6.1 Выработка вспомогательных ключей

$R = 2fa2cd99a1290a12$,

$MSB_1(R) = 0, K_1 = R \ll 1 = 5f459b3342521424$,

$MSB_1(K_1) = 0$, следовательно $K_2 = K_1 \ll 1 = be8b366684a42848$,

$|P_4| = n, K^* = K_1$.

А.2.6.2 Вычисление имитовставки

$s = 32$.

Т а б л и ц а А.12 — Вычисление имитовставки

i	1	2
P_i	92def06b3c130a59	db54c704f8189d20
Входной блок	92def06b3c130a59	f053f8006cebef80
Выходной блок	2b073f0494f372a0	c89ed814fd5e18e9

Окончание таблицы А.12

i	3	4
P_i	4a98fb2e67a8024c	8912409b17b57e41
Входной блок	8206233a9af61aa5	216e6a2561cff165
Выходной блок	f739b18d34289b00	154e72102030c5bb

MAC = 154e7210.

Библиография*

- [1] ИСО/МЭК 9797-1:2011
(ISO 9797-1:2011) Информационные технологии. Методы защиты. Коды аутентификации сообщений (MAC). Часть 1. Механизмы, использующие блочный шифр (Information technology – Security techniques – Message Authentication Codes (MACs) – Part 1: Mechanisms using a block cipher)
- [2] ИСО/МЭК 10116:2006
(ISO/IEC 10116:2006) Информационные технологии. Методы обеспечения безопасности. Режимы работы для n -битовых блочных шифров (Information technology – Security techniques – Modes of operation for an n -bit block cipher)
- [3] ИСО/МЭК 10118-1:2000
(ISO/IEC 10118-1:2000) Информационные технологии. Методы защиты информации. Хэш-функции. Часть 1. Общие положения (Information technology – Security techniques – Hash-functions – Part 1: General)
- [4] ИСО/МЭК 18033-1:2005
(ISO/IEC 18033-1:2005) Информационные технологии. Методы и средства обеспечения безопасности. Алгоритмы шифрования. Часть 1. Общие положения (Information technology – Security techniques – Encryption algorithms – Part 1: General)
- [5] ИСО/МЭК 14888-1:2008
(ISO/IEC 14888-1:2008) Информационные технологии. Методы защиты. Цифровые подписи с приложением. Часть 1. Общие положения (Information technology – Security techniques – Digital signatures with appendix – Part 1: General)

* Оригиналы международных стандартов ИСО/МЭК находятся во ФГУП «Стандартинформ» Федерального агентства по техническому регулированию и метрологии.

Редактор *И.А. Сериков*
Технический редактор *В.Н. Прусакова*
Корректор *М.С. Кабашова*
Компьютерная верстка *К.Л. Чубанова*

Сдано в набор 17.03.2016. Подписано в печать 28.03.2016. Формат 60 × 84¹/₈. Гарнитура Ариал.
Усл. печ. л. 3,26. Уч.-изд. л. 2,93. Тираж 40 экз. Зак. 870.

Издано и отпечатано во ФГУП «СТАНДАРТИНФОРМ», 123995 Москва, Гранатный пер., 4.
www.gostinfo.ru info@gostinfo.ru