
МЕЖГОСУДАРСТВЕННЫЙ СОВЕТ ПО СТАНДАРТИЗАЦИИ, МЕТРОЛОГИИ И СЕРТИФИКАЦИИ
(МГС)

INTERSTATE COUNCIL FOR STANDARDIZATION, METROLOGY AND CERTIFICATION
(ISC)

МЕЖГОСУДАРСТВЕННЫЙ
СТАНДАРТ

ГОСТ
31610.0—
2014
(IEC 60079-0:2011)

ВЗРЫВООПАСНЫЕ СРЕДЫ

Часть 0

Оборудование.
Общие требования

(IEC 60079-0:2011, MOD)

Издание официальное



Москва
Стандартинформ
2015

Предисловие

Цели, основные принципы и порядок проведения работ по межгосударственной стандартизации установлены ГОСТ 1.0—92 «Межгосударственная система стандартизации. Основные положения» и ГОСТ 1.2—2009 «Межгосударственная система стандартизации. Стандарты межгосударственные, правила и рекомендации по межгосударственной стандартизации. Правила разработки, принятия, применения, обновления и отмены»

Сведения о стандарте

1 ПОДГОТОВЛЕН Автономной некоммерческой национальной организацией «Ех-стандарт» (АННО «Ех-стандарт») на основе собственного аутентичного перевода на русский язык стандарта, указанного в пункте 5

2 ВНЕСЕН Федеральным агентством по техническому регулированию и метрологии (Росстандарт)

3 ПРИНЯТ Межгосударственным советом по стандартизации, метрологии и сертификации (протокол от 14 ноября 2014 г. № 72-П)

За принятие проголосовали:

Краткое наименование страны по МК (ИСО 3166) 004—97	Код страны по МК (ИСО 3166) 004—97	Сокращенное наименование национального органа по стандартизации
Азербайджан	AZ	Азстандарт
Армения	AM	Минэкономики Республики Армения
Беларусь	BY	Госстандарт Республики Беларусь
Киргизия	KG	Кыргызстандарт
Молдова	MD	Молдова-Стандарт
Россия	RU	Росстандарт
Таджикистан	TJ	Таджикстандарт

4 Приказом Федерального агентства по техническому регулированию и метрологии от 17 июня 2015 г. № 733-ст межгосударственный стандарт ГОСТ 31610.0—2014 (IEC 60079-0:2011) введен в действие в качестве национального стандарта Российской Федерации с 1 декабря 2016 г.

5 Настоящий стандарт модифицирован по отношению к международному стандарту IEC 60079-0:2011 Explosive atmospheres — Part 0: Equipment — General requirements (Взрывоопасные среды. Часть 0. Оборудование. Общие требования), включая поправки Cor.1 (2012) и Cor.2 (2013), путем внесения дополнительных положений, что обусловлено потребностями экономики стран СНГ. Дополнительные положения внесены в текст стандарта и выделены курсивом.

Разъяснение причин их внесения дано во введении.

Ссылки на международные стандарты, которые приняты в качестве межгосударственных стандартов, заменены в разделе «Нормативные ссылки» и тексте стандарта ссылками на соответствующие идентичные и модифицированные межгосударственные стандарты.

Международный стандарт разработан техническим комитетом по стандартизации TC31 «Оборудование для взрывоопасных сред» Международной электротехнической комиссии (IEC).

Перевод с английского языка (en).

Официальные экземпляры международного стандарта, на основе которого подготовлен настоящий межгосударственный стандарт, и международных стандартов, на которые даны ссылки, имеются в Федеральном агентстве по техническому регулированию и метрологии.

Степень соответствия — модифицированная (MOD)

6 ВВЕДЕН ВПЕРВЫЕ

Информация об изменениях к настоящему стандарту публикуется в ежегодном информационном указателе «Национальные стандарты» (по состоянию на 1 января текущего года), а текст изменений и поправок — в ежемесячном информационном указателе «Национальные стандарты». В случае пересмотра (замены) или отмены настоящего стандарта соответствующее уведомление будет опубликовано в ежемесячном информационном указателе «Национальные стандарты». Соответствующая информация, уведомление и тексты размещаются также в информационной системе общего пользования — на официальном сайте Федерального агентства по техническому регулированию и метрологии в сети Интернет

© Стандартиформ, 2015

В Российской Федерации настоящий стандарт не может быть полностью или частично воспроизведен, тиражирован и распространен в качестве официального издания без разрешения Федерального агентства по техническому регулированию и метрологии

Содержание

1	Область применения	1
2	Нормативные ссылки	2
3	Термины и определения	4
4	Классификация оборудования по группам	13
4.1	Оборудование группы I	13
4.2	Оборудование группы II	13
4.3	Оборудование группы III	13
4.4	Оборудование для применения в конкретной взрывоопасной среде	13
5	Температура	14
5.1	Влияние окружающей среды	14
5.2	Эксплуатационная температура	14
5.3	Максимальная температура поверхности	14
6	Требования к электрооборудованию	17
6.1	Общие требования	17
6.2	Механическая прочность оборудования	17
6.3	Время открытия оболочки	17
6.4	Блуждающие токи в оболочках (например, крупных электрических машин)	17
6.5	Крепление прокладки	18
6.6	Оборудование, создающее электромагнитные и ультразвуковые излучения	18
7	Неметаллические оболочки и неметаллические части оболочек	20
7.1	Общие требования	20
7.2	Теплостойкость	20
7.3	Светостойкость	21
7.4	Заряды статического электричества на внешних неметаллических оболочках или их частях	21
7.5	Незаземленные металлические части	24
8	Металлические оболочки и металлические части оболочек	25
8.1	Состав материала	25
8.2	Оборудование группы I	25
8.3	Оборудование группы II	25
8.4	Оборудование группы III	25
9	Крепежные детали	26
9.1	Общие требования	26
9.2	Специальные крепежные детали	26
9.3	Отверстия для специальных крепежных деталей	26
10	Блокировки	27
11	Проходные изоляторы	28
12	Материалы, используемые в качестве герметиков	28
13	Ех-компоненты	28
13.1	Общие требования	28
13.2	Установка Ех-компонентов	28
13.3	Установка Ех-компонентов внутри электрооборудования	29
13.4	Установка Ех-компонентов снаружи электрооборудования	29
13.5	Сертификат Ех-компонента	29
14	Вводные устройства и соединительные контактные зажимы	29
14.1	Общие требования	29
14.2	Вводные устройства	29
14.3	Вид взрывозащиты	29
14.4	Пути утечки и электрические зазоры	30
15	Соединительные контактные зажимы для заземляющих или нулевых защитных проводников	30
15.1	Оборудование, требующее заземления	30
15.2	Оборудование, не требующее заземления	30
15.3	Размер соединительных контактных зажимов	30
15.4	Защита от коррозии	31

15.5	Безопасность электрических соединений	31
16	Вводы в оболочках	31
16.1	Общие требования	31
16.2	Идентификация вводов	31
16.3	Кабельные вводы	31
16.4	Заглушки	32
16.5	Резьбовые переходники	32
16.6	Температура в месте разделки жил и ввода кабеля	32
16.7	Электростатические заряды на оболочках кабеля	32
17	Дополнительные требования к вращающимся электрическим машинам	33
17.1	Вентиляция	33
17.2	Подшипники	34
18	Дополнительные требования к коммутационным аппаратам	35
18.1	Горючий диэлектрик	35
18.2	Разъединители	35
18.3	Обеспечение запираения электрооборудования группы I	35
18.4	Крышки и двери	35
19	Дополнительные требования к предохранителям	35
20	Дополнительные требования к вилкам, штепсельным розеткам и соединителям	36
20.1	Общие требования	36
20.2	Взрывоопасные газовые среды	36
20.3	Взрывоопасные пылевые среды	36
20.4	Вилки под напряжением	36
21	Дополнительные требования к осветительным приборам	36
21.1	Общие требования	36
21.2	Крышки осветительных приборов с уровнем взрывозащиты оборудования Mb, Mc, Gb или Db	37
21.3	Крышки осветительных приборов с уровнем взрывозащиты оборудования Gc или Dc	37
21.4	Натриевые лампы	37
22	Дополнительные требования к головным и ручным светильникам	37
22.1	Головные светильники группы I	37
22.2	Головные и ручные светильники групп II и III	38
23	Оборудование, содержащее элементы и батареи	38
23.1	Общие требования	38
23.2	Батареи	38
23.3	Типы элементов	38
23.4	Элементы в батарее	39
23.5	Технические характеристики батарей	39
23.6	Взаимозаменяемость	39
23.7	Зарядка первичных батарей	39
23.8	Утечка	40
23.9	Подключение	40
23.10	Расположение	40
23.11	Замена элементов или батарей	40
23.12	Заменяемый портативный батарейный источник питания	40
24	Документация	40
25	Соответствие прототипа или образца документации	40
26	Типовые испытания	40
26.1	Общие требования	40
26.2	Условия испытаний	41
26.3	Испытания во взрывоопасных испытательных смесях	41
26.4	Испытания оболочек	41
26.5	Тепловые испытания	44
26.6	Испытание проходных изоляторов крутящим моментом	47
26.7	Неметаллические оболочки или неметаллические части иных оболочек	48
26.8	Теплостойкость	48

26.9	Холодостойкость	48
26.10	Светостойкость	49
26.11	Стойкость электрооборудования группы I к воздействию химических агентов	49
26.12	Проверка целостности заземления	49
26.13	Испытание по определению электрического сопротивления поверхности частей оболочек из неметаллических материалов	50
26.14	Измерение емкости	51
26.15	Проверка номинальных характеристик вентиляторов	51
26.16	Альтернативные испытания эластомерных уплотнительных колец	52
27	Контрольные испытания	52
28	Ответственность изготовителя	52
28.1	Соответствие документации	52
28.2	Сертификат	52
28.3	Ответственность за маркировку	53
29	Маркировка	53
29.1	Применяемость	53
29.2	Расположение маркировки	53
29.3	Общие требования	53
29.4	Ех-маркировка для взрывоопасных газовых сред	54
29.5	Ех-маркировка взрывоопасных пылевых сред	56
29.6	Комбинации видов взрывозащиты	57
29.7	Использование нескольких видов взрывозащиты	57
29.8	Уровень взрывозащиты оборудования Ga, обеспечиваемый использованием двух независимых уровней взрывозащиты Gb	58
29.9	Ех-компоненты	58
29.10	Малогобаритные электрооборудование и Ех-компоненты	58
29.11	Особо малогобаритные электрооборудование и Ех-компоненты	59
29.12	Предупредительные надписи	59
29.13	Альтернативная маркировка уровней взрывозащиты оборудования	59
29.14	Элементы и батареи	60
29.15	Электрические машины с питанием через преобразователь	60
29.16	Примеры маркировки	61
30	Руководства по эксплуатации	62
30.1	Общие требования	62
30.2	Элементы и батареи	63
30.3	Электрические машины	63
30.4	Вентиляторы	63
	Приложение А (обязательное) Дополнительные требования к кабельным вводам	64
	Приложение В (обязательное) Требования к Ех-компонентам	69
	Приложение С (справочное) Пример установки для испытаний на ударостойкость	72
	Приложение D (справочное) Электродвигатели, получающие питание от преобразователей	73
	Приложение E (справочное) Тепловые испытания электрических машин	74
	Приложение F (справочное) Схема испытаний неметаллических оболочек или неметаллических частей иных оболочек	76
	Библиография	77

Введение

Настоящий стандарт является модифицированным по отношению к международному стандарту IEC 60079-0:2011, включенному в международную систему сертификации МЭКЕх и европейскую систему сертификации на основе Директивы АТЕХ 94/9 ЕС; его требования полностью отвечают потребностям экономики стран СНГ.

Настоящий стандарт является одним из комплекса стандартов на взрывозащиту конкретных видов для электрооборудования, применяемого во взрывоопасных средах.

Стандарт предназначен для использования в целях нормативного обеспечения обязательного подтверждения соответствия и испытаний.

Выполнение установленных настоящим стандартом требований вместе с требованиями стандартов на взрывозащиту конкретных видов обеспечивают безопасность применения электрооборудования на опасных производственных объектах в угольной, газовой, нефтяной, нефтеперерабатывающей и других отраслях промышленности.

По сравнению с предыдущим изданием международного стандарта IEC 60079-0:2007 в текст IEC 60079-0:2011 внесены следующие изменения:

- определения параметров ограничения энергии перемещены в IEC 60079-11;
- добавлено примечание, разъясняющее, что требования к неметаллическим оболочкам распространяются на некоторые элементы, части которых не являются оболочками;
- расширены технические требования к пластмассам и эластомерным материалам, включая стойкость к УФ-излучению;
- добавлено альтернативное определение O-образных колец;
- добавлены альтернативные критерии сопротивления поверхности;
- добавлены предельные значения напряжения пробоя для неметаллических слоев, нанесенных на металлические оболочки;
- расширены варианты маркировки знаком «X» для неметаллических материалов оболочек, не соответствующих основным электростатическим требованиям;
- дано разъяснение, что требования к неметаллическим оболочкам также относятся к окрашенным металлическим оболочкам или оболочкам с покрытием;
- дано разъяснение испытания для определения емкости металлических частей при уменьшении допустимой емкости;
- добавлены предельные значения содержания циркония для оболочек оборудования группы III и группы II (только Gb);
- введена маркировка знаком «X» для оболочек оборудования группы III, материал которых не соответствует основным требованиям, подобно маркировке для группы II;
- к допустимым «специальным крепежным средствам» добавлены винты со сферической головкой;
- дана ссылка на требования IEC 60034-1 к защитному заземлению (ЗЗ) электрических машин;
- приведено пояснение терминов в части кабельных вводов, заглушек и резьбовых переходников;
- добавлены требования к вентиляторам;
- добавлена альтернативная конструкция для разъединителей;
- сняты ограничения напряжения на разъемах;
- добавлены требования к испытаниям на гашение дуги для разъемов;
- актуализирована информация о первичных элементах и аккумуляторных батареях с учетом введения новых стандартов;
- пересмотрены требования к испытаниям на удар для частей из стекла;
- пересмотрена методика испытания на удар с учетом «отскакивания» бойка;
- дано разъяснение требований к испытаниям для определения «эксплуатационной температуры» и «температуры поверхности»;
- добавлены испытания на повышение температуры для электродвигателей с преобразователем тока;
- добавлен альтернативный метод испытаний на теплостойкость;
- исключено «испытание на накопление заряда» и добавлено примечание, содержащее руководство;
- дано разъяснение испытания для определения емкости;
- добавлен «перечень ограничений» к сертификатам на Ex-компоненты;
- дано разъяснение маркировки для нескольких температурных классов;

- добавлена маркировка для электродвигателей с преобразователем тока;
- исключена IP-маркировка для оборудования группы III;
- добавлены специальные инструкции для электрических машин;
- добавлены специальные инструкции для вентиляторов;
- обновлено справочное приложение D по электродвигателям с преобразователем тока;
- обновлено справочное приложение E по температурным испытаниям двигателей;
- добавлено справочное приложение D — схема испытаний неметаллических оболочек и неметаллических частей оболочек.

В настоящий стандарт включены дополнительные по отношению к международному стандарту IEC 60079-0:2011 положения (слова), отражающие потребности экономики стран СНГ, выделенные курсивом, а именно:

- в разделе 1 и подразделе 29.2,d) принятый в международных стандартах серии IEC 60079 термин вида взрывозащиты — «Повышенная защита «е» обозначен как «Повышенная защита вида «е»;
- в соответствии с требованиями ГОСТ 1.5—2001 в связи с невведенностью IEC 60079-25, IEC 60086-1, IEC 60192, IEC 60216-1, IEC 60216-2, IEC 60243-1, IEC 60254, IEC 60423, IEC 60622, IEC 60662, IEC 60664-1, IEC 60947-1, IEC 60896-11, IEC 60896-21, IEC 60952, IEC 61056-1, IEC 61241-4, IEC 61427, IEC 61951-1, IEC 61951-2, IEC 61960, ISO 262, ISO 3601-1, ISO 3601-2, ISO 1817, ISO 4892-2, ANSI/UL 746B, ANSI/UL 746C в качестве межгосударственных стандартов данные документы перенесены из раздела нормативных ссылок в структурный элемент «Библиография». Нормативные ссылки на международные стандарты заменены соответственно на соответствующие межгосударственные стандарты;
- в разделе 2 приведены межгосударственные стандарты, на которые делаются ссылки в тексте настоящего стандарта при установлении требований к крепежным элементам (пункты 9.2 и 9.3), неметаллическим материалам (подразделы 7.3, 26.10, 26.11, 26.12 и А.3.3) и тяговым аккумуляторам и аккумуляторным батареям (раздел 23), которые используются при производстве электрооборудования производителями стран СНГ для внутренних поставок;
- в подразделе 3.4, примечание b) уточнено требование о нанесении маркировки взрывозащиты на корпус встраиваемого прибора в соответствии с разделом 29;
- в раздел 3 добавлен пункт с определением уровня взрывозащиты Мс для оборудования группы I;
- в подраздел 14.1 добавлено примечание;
- в подраздел 17.1.3.3 добавлено примечание;
- в подразделе 29.3 перечисление e), подразделах 29.4, 29.5, 29.8 и 29.11 приведена дополнительная маркировка для электрооборудования (за исключением связанного электрооборудования) путем нанесения знака уровня взрывозащиты, размещаемого перед знаком Ex в соответствии с 29.4 перечисление a) настоящего стандарта, и размещения знака «X» после маркировки взрывозащиты, нанесения наименования органа по сертификации и номера сертификата;
- в подразделах 29.6—29.8 и 29.11 приведена дополнительная маркировка для Ex-компонентов путем размещения знака «U» после маркировки взрывозащиты, нанесения наименования органа по сертификации и номера сертификата.

По мере принятия межгосударственных стандартов, гармонизированных со стандартами МЭК и ИСО и приведенных в разделе «Библиография» (идентичных международным или модифицированных), а также нормативных документов, определяющих область применения электрооборудования для взрывоопасных сред в зависимости от уровня его взрывозащиты или категории применения, в настоящий стандарт будут вноситься соответствующие изменения.

Поправка к ГОСТ 31610.0—2014 (IEC 60079-0:2011) Взрывоопасные среды. Часть 0. Оборудование. Общие требования

В каком месте	Напечатано	Должно быть		
Предисловие. Таблица согласования	—	Узбекистан	UZ	Узстандарт

(ИУС № 2 2019 г.)

ВЗРЫВООПАСНЫЕ СРЕДЫ

Часть 0

Оборудование. Общие требования

Explosive atmospheres. Part 0. Equipment. General requirements

Дата введения — 2016—12—01

1 Область применения

Настоящий стандарт устанавливает общие требования по конструированию, испытанию и маркировке электрооборудования и Ex-компонентов, предназначенных для использования во взрывоопасных средах.

При использовании в тексте настоящего стандарта термина «оборудование» подразумевается, что он относится в равной степени как к электрическому (электрооборудование), так и неэлектрическому оборудованию, предназначенному для работы во взрывоопасных средах.

Стандартными атмосферными условиями (относящимися к характеристикам среды с точки зрения взрыва), при которых может работать электрооборудование, являются:

- температура от минус 20 °С до плюс 60 °С;
- давление от 80 кПа (0,8 бар) до 110 кПа (1,1 бар);
- содержание кислорода в воздухе примерно 21 % по объему.

Настоящим стандартом и другими стандартами, дополняющими настоящий стандарт, установленные дополнительные требования к испытанию оборудования, работающего в диапазоне, отличающемся от нормального температурного диапазона. Применение оборудования в условиях эксплуатации, отличающихся от стандартных условий, в части диапазона атмосферного давления и стандартного содержания кислорода, в особенности для видов взрывозащиты, которые зависят от гашения пламени, таких как «взрывонепроницаемая оболочка «d» (ГОСТ IEC 60079-1) или от ограничения энергии — «искробезопасная цепь «i» (ГОСТ 31610.0), требует дополнительного рассмотрения и испытаний.

Примечания

1 Хотя, как указано выше, при нормальных атмосферных условиях температура принята в диапазоне от минус 20 °С до плюс 60 °С, нормальной температурой окружающей среды для оборудования, рассматриваемого в настоящем стандарте, является температура от минус 20 °С до плюс 40 °С, если изготовитель не указал иное. См. также 5.1.1. Считается, что температура от минус 20 °С до плюс 40 °С достаточна для большей части оборудования и что изготовление оборудования для верхнего предела нормальной температуры окружающей среды плюс 60 °С связано с излишними конструктивными ограничениями.

2 Требования настоящего стандарта установлены по результатам оценки опасности воспламенения, проведенной на электрооборудовании. Были использованы такие источники воспламенения, зависящие от вида электрооборудования, как нагретые поверхности, фрикционные искры, механические удары, приводящие к термическим реакциям, электрический разряд и разряд статического электричества при нормальных условиях эксплуатации.

3 Известно, что с развитием технологий становится возможным предотвратить воспламенение взрывоопасных сред путем применения не только требований комплекса межгосударственных стандартов, разработанных на основе стандартов серии IEC 60079, но и требований, которые еще полностью не определены. Если изготовитель желает применить такие разработки, он может частично использовать настоящий стандарт, а также межгосударственные стандарты, разработанные на основе стандартов серии IEC 60079 на взрывозащиту конкретных видов. В технической документации изготовитель должен указать, как были использованы межгосударственные стандарты, разработанные на основе стандартов серии IEC 60079, а также подробно описать дополнительные методы и средства обеспечения взрывобезопасности электрооборудования. Знак «s» используют для обозначения специ-

ального вида защиты в соответствии со стандартом ГОСТ 31610.33, регламентирующим требования к специальному виду защиты «s».

4 Если взрывоопасная газовая и пылевая среды присутствуют или могут присутствовать одновременно, необходимо учитывать и принимать дополнительные меры защиты.

Настоящий стандарт не устанавливает требования по защите от других источников воспламенения, непосредственно не связанных с риском взрыва, таких как адиабатическое сжатие, ударная волна, экзотермическая химическая реакция, самовоспламенение пыли, открытое пламя, горячие газы/жидкости.

5 Для оценки всех потенциальных источников воспламенения при использовании электрооборудования должен быть проведен анализ опасности, в соответствии с которым определяют и устанавливают источники воспламенения, а также меры, которые позволят исключить их возникновение.

Требования настоящего стандарта дополняются или заменяются требованиями стандартов на взрывозащиту конкретных видов:

- ГОСТ IEC 60079-1—2011 *Взрывоопасные среды. Часть 1. Оборудование с видом взрывозащиты «взрывонепроницаемые оболочки «d»*

- ГОСТ IEC 60079-2—2011 *Взрывоопасные среды. Часть 2. Оборудование с видом взрывозащиты заполнение или продувка оболочки под избыточным давлением «р»*

- ГОСТ 31610.5—2012/IEC 60079-5:2007 *Электрооборудование для взрывоопасных газовых сред. Часть 5. Кварцевое заполнение оболочки «q»*

- ГОСТ 31610.6—2012/IEC 60079-6:2007 *Электрооборудование для взрывоопасных газовых сред. Часть 6. Масляное заполнение оболочки «о»*

- ГОСТ 31610.7—2012/IEC 60079-7:2006 *Электрооборудование для взрывоопасных газовых сред. Часть 7. Повышенная защита вида «е»*

- ГОСТ 31610.11—2014 (IEC 60079-11:2011) *Взрывоопасные среды. Часть 11. Оборудование с видом взрывозащиты «искробезопасная электрическая цепь «i»*

- ГОСТ 31610.15—2014/IEC 60079-15:2010 *Взрывоопасные среды. Часть 15. Оборудование с видом взрывозащиты «п»*

- ГОСТ IEC 60079-18—2011 *Взрывоопасные среды. Часть 18. Оборудование с взрывозащитой вида «герметизация компаундом «т»*

- ГОСТ IEC 60079-31—2013 *Взрывоопасные среды. Часть 31. Оборудование с видом взрывозащиты от воспламенения пыли «t»*

- ГОСТ 31610.33—2014 (IEC 60079-33:2012) *Взрывоопасные среды. Часть 33. Оборудование с видом взрывозащиты «s»*

- IEC 61241-4 [1] *Электрооборудование, применяемое в зонах, опасных по воспламенению горючей пыли. Часть 4. Защита от воспламенения пыли вида «pD»*

6 Дополнительная информация о видах защиты неэлектрического оборудования приведена в ГОСТ 32407—2013 (ISO/DIS 80079-36).

Требования настоящего стандарта дополняются и изменяются требованиями следующих стандартов на оборудование:

- ГОСТ 31610.13—2014 (IEC 60079-13:2010) *Взрывоопасные среды. Часть 13. Проектирование и эксплуатация помещений, защищенных избыточным давлением*

- IEC 60079-25 [2] *Взрывоопасные среды. Часть 25. Искробезопасные системы*

- ГОСТ 31610.26—2012/IEC 60079-26:2006 *Взрывоопасные среды. Часть 26. Оборудование с уровнем взрывозащиты оборудования Ga*

- ГОСТ 31610.28—2012/IEC 60079-28:2006 *Взрывоопасные среды. Часть 28. Защита оборудования и передающих систем, использующих оптическое излучение*

- ГОСТ 31610.35-1—2014 (IEC 60079-35-1:2011) *Взрывоопасные среды. Головные светильники для применения в шахтах, опасных по рудничному газу. Часть 1. Общие требования и методы испытаний, относящиеся к риску взрыва*

- ГОСТ IEC 60079-30-1—2011 *Взрывоопасные среды. Резистивный распределенный электронагреватель. Часть 30-1. Общие технические требования и методы испытаний.*

Настоящий стандарт, а также дополнительные стандарты, упомянутые выше, не распространяются на электрические медицинские изделия, взрывотехнические приборы, приборы для проверки электродетонаторов и взрывных цепей.

2 Нормативные ссылки

В настоящем стандарте использованы нормативные ссылки на следующие межгосударственные стандарты:

ГОСТ 1481—84 *Винты установочные с шестигранной головкой и цилиндрическим концом классов точности А и В. Конструкция и размеры*

- ГОСТ 4647—80 Пластмассы. Метод определения ударной вязкости по Шарпи
- ГОСТ 4648—71 Пластмассы. Метод испытания на статический изгиб
- ГОСТ 5915—70 Гайки шестигранные класса точности В. Конструкция и размеры
- ГОСТ 5927—70 Гайки шестигранные класса точности А. Конструкция и размеры
- ГОСТ 7795—70 Болты с шестигранной уменьшенной головкой и направляющим подголовком класса точности В. Конструкция и размеры
- ГОСТ 7796—70 Болты с шестигранной уменьшенной головкой класса точности В. Конструкция и размеры
- ГОСТ 7805—70 Болты с шестигранной головкой класса точности А. Конструкция и размеры
- ГОСТ 8724—2002 (ИСО 261:98) Основные нормы взаимозаменяемости. Резьба метрическая. Диаметры и шаги
- ГОСТ 8878—93 (ИСО 4027:77) Винты установочные с коническим концом и шестигранным углублением «под ключ» классов точности А и В. Технические условия
- ГОСТ 10605—94 (ИСО 4032:86) Гайки шестигранные с диаметром резьбы свыше 48 мм класса точности В. Технические условия
- ГОСТ 11074—93 (ИСО 4026:77) Винты установочные с плоским концом и шестигранным углублением «под ключ» классов точности А и В. Технические условия
- ГОСТ 11075—93 (ИСО 4028:77) Винты установочные с цилиндрическим концом и шестигранным углублением «под ключ» классов точности А и В. Технические условия
- ГОСТ 11262—80 Пластмассы. Метод испытания на растяжение
- ГОСТ 11284—75 Отверстия сквозные под крепежные детали. Размеры
- ГОСТ 11738—84 (ИСО 4762:77) Винты с цилиндрической головкой и шестигранным углублением «под ключ» класса точности А. Конструкция и размеры
- ГОСТ 12876—67 Поверхности опорные под крепежные детали. Размеры
- ГОСТ 14254—96 (МЭК 529—89) Степени защиты, обеспечиваемые оболочками (код IP)
- ГОСТ 16093—2004 (ИСО 965-1:1998, ИСО 965-3:1998) Основные нормы взаимозаменяемости. Резьба метрическая. Допуски. Посадки с зазором
- ГОСТ 21341—75 Пластмассы и эбонит. Метод определения теплостойкости по Мартенсу
- ГОСТ 25347—2013 Основные нормы взаимозаменяемости. Характеристики изделий геометрические. Система допусков на линейные размеры. Ряды допусков, предельные отклонения отверстий и валов
- ГОСТ 27174—86 (МЭК 623-83) Аккумуляторы и батареи аккумуляторные щелочные никель-кадмиевые негерметичные емкостью до 150 А · ч. Общие технические условия
- ГОСТ 28173—89 (МЭК 34-1-83) Машины электрические вращающиеся. Номинальные данные и рабочие характеристики
- ГОСТ 28963—91 (ИСО 7380:93) Винты с внутренним шестигранником в полукруглой головке. Метрическая серия. Технические условия
- ГОСТ 28964—91 (ИСО 4029:77) Винты установочные с шестигранным углублением и засверленным концом. Технические условия
- ГОСТ 29111—91 (МЭК 95-1-88) Свинцово-кислотные стартерные батареи. Часть 1. Общие требования и методы испытаний
- ГОСТ 30852.19—2002 (МЭК 60079-20:1996) Электрооборудование взрывозащищенное. Часть 20. Данные по горючим газам и парам, относящиеся к эксплуатации электрооборудования
- ГОСТ 31610.5—2012/IEC 60079-5:2007 Электрооборудование для взрывоопасных газовых сред. Часть 5. Кварцевое заполнение оболочки «q»
- ГОСТ 31610.6—2012/IEC 60079-6:2007 Электрооборудование для взрывоопасных газовых сред. Часть 6. Масляное заполнение оболочки «o»
- ГОСТ 31610.7—2012/IEC 60079-7:2006 Электрооборудование для взрывоопасных газовых сред. Часть 7. Повышенная защита вида «e»
- ГОСТ 31610.26—2012/IEC 60079-26:2006 Взрывоопасные среды. Часть 26. Оборудование с уровнем взрывозащиты оборудования Ga
- ГОСТ 31610.28—2012/IEC 60079-28:2006 Взрывоопасные среды. Часть 28. Защита оборудования и передающих систем, использующих оптическое излучение
- ГОСТ IEC 60079-30-1—2011 Взрывоопасные среды. Резистивный распределенный электронагреватель. Часть 30-1. Общие технические требования и методы испытаний
- ГОСТ IEC 60034-5—2011 Машины электрические вращающиеся. Часть 5. Классификация степеней защиты, обеспечиваемых оболочками вращающихся электрических машин (Код IP)

ГОСТ IEC 60034-29—2013 *Машины электрические вращающиеся. Часть 29. Эквивалентные методы нагрузки и наложения. Косвенное определение превышения температуры*

ГОСТ IEC 60050-426—2011* *Международный электротехнический словарь. Глава 426. Электрооборудование для взрывоопасных сред*

ГОСТ IEC 60079-1—2011 *Взрывоопасные среды. Часть 1. Оборудование с видом взрывозащиты «взрывонепроницаемые оболочки «d»*

ГОСТ IEC 60079-2—2011 *Взрывоопасные среды. Часть 2. Оборудование с видом взрывозащиты «заполнение или продувка оболочки под избыточным давлением «р»*

ГОСТ 31610.11—2014 (IEC 60079-11:2011) *Взрывоопасные среды. Часть 11. Оборудование с видом взрывозащиты «искробезопасная электрическая цепь «i»*

ГОСТ IEC 60079-14—2011 *Взрывоопасные среды. Часть 14. Проектирование, выбор и монтаж электроустановок*

ГОСТ 31610.15—2014/IEC 60079-15:2010 *Взрывоопасные среды. Часть 15. Оборудование с видом взрывозащиты «п»*

ГОСТ IEC 60079-18—2011** *Взрывоопасные среды. Часть 18. Оборудование с взрывозащитой вида «герметизация компаундом «т»*

ГОСТ 31610.33—2014 (IEC 60079-33:2012) *Взрывоопасные среды. Часть 33. Оборудование с видом взрывозащиты «s»*

ГОСТ 31610.35-1—2014 (IEC 60079-35-1:2011) *Взрывоопасные среды. Головные светильники для применения в шахтах, опасных по рудничному газу. Часть 1. Общие требования и методы испытаний, относящиеся к риску взрыва*

Примечание — При пользовании настоящим стандартом целесообразно проверить действие ссылочных стандартов в информационной системе общего пользования — на официальном сайте Федерального агентства по техническому регулированию и метрологии в сети Интернет или по ежегодному информационному указателю «Национальные стандарты», который опубликован по состоянию на 1 января текущего года, и по выпускам ежемесячного информационного указателя «Национальные стандарты» за текущий год. Если ссылочный стандарт заменен (изменен), то при пользовании настоящим стандартом следует руководствоваться заменяющим (измененным) стандартом. Если ссылочный стандарт отменен без замены, то положение, в котором дана ссылка на него, применяется в части, не затрагивающей эту ссылку.

3 Термины и определения

В настоящем стандарте применены следующие термины с соответствующими определениями.

Примечание — Определения других терминов, особенно общего характера, приведены в ГОСТ IEC 60050-426 или других главах МЭС (Международного электротехнического словаря).

3.1 температура окружающей среды (ambient temperature): Температура воздуха или другой среды в непосредственной близости от оборудования или компонента.

Примечание — Данное определение не распространяется на температуру технологической среды, если только оборудование или компонент не погружены полностью в данную технологическую среду (см. 5.1.1).

3.2 взрывоопасная зона (area, hazardous): Часть замкнутого или открытого пространства, в котором присутствует или может образоваться взрывоопасная среда в объеме, требующем специальных мер защиты при конструировании, изготовлении, монтаже и эксплуатации оборудования.

3.3 взрывобезопасная (невзрывоопасная) зона (non-hazardous area): Часть замкнутого или открытого пространства, в котором не предполагается наличия взрывоопасной среды в объеме, требующем специальных мер защиты при конструировании, изготовлении, монтаже и эксплуатации оборудования.

3.4 связанное электрооборудование (associated apparatus): Электрооборудование, которое содержит как искробезопасные, так и искроопасные цепи и конструкцией которого исключена возможность отрицательного влияния искроопасных цепей на искробезопасные.

* На территории Российской Федерации действует ГОСТ Р МЭК 60050-426—2011.

** На территории Российской Федерации действует ГОСТ Р МЭК 60079-18—2012.

Примечание — Связанным электрооборудованием может быть:

а) электрооборудование, имеющее взрывозащиту другого вида, указанную в настоящем стандарте и соответствующую требованиям применения во взрывоопасной среде;

б) электрооборудование без специальных конструктивных решений, обеспечивающих взрывозащиту, например, регистрирующий прибор, расположенный вне взрывоопасной среды с входной искробезопасной цепью термопары, установленной во взрывоопасной среде. *При установке такого связанного электрооборудования на корпус регистрирующего прибора должна быть нанесена маркировка взрывозащиты в соответствии с разделом 29.*

3.5 элементы и батареи (cells and batteries):

3.5.1 батарея (battery): Устройство, состоящее из двух или более элементов, соединенных электрически для повышения напряжения или емкости.

3.5.2 емкость (capacity): Количество электричества или электрический заряд, который в обозначенных условиях обеспечивает полностью заряженная батарея.

3.5.3 элемент (cell): Система электродов и электролит, образующие наименьший электрический блок батареи.

3.5.4 зарядка (charging): Пропускание тока через аккумулятор или батарею для восстановления первоначально накопленной энергии в направлении, противоположном направлению тока, проходящего через аккумулятор или батарею при нормальном режиме работы.

3.5.5 глубокая разрядка (deep discharge): Снижение значения напряжения элемента или батареи по сравнению со значением, рекомендованным изготовителем элемента или батареи.

3.5.6 максимальное напряжение разомкнутой цепи (элемента или батареи) [maximum open-circuit voltage (of a cell or battery)]: Максимальное напряжение элемента или батареи в нормальном режиме работы, т. е. от нового первичного элемента или аккумулятора сразу же после полной зарядки.

Примечание — См. таблицы 11 и 12, в которых указано максимальное напряжение разомкнутой цепи, допустимое для элементов.

3.5.7 номинальное напряжение (элемента или батареи) (nominal voltage): Напряжение элемента или батареи, указанное изготовителем.

3.5.8 негерметичный элемент (негерметичная батарея) (vented cell or battery): Аккумулятор или батарея, имеющий(ая) крышку с отверстием, через которое выходят газы.

3.5.9 первичный элемент (первичная батарея) (primary cell or battery): Электрохимическая система, способная вырабатывать электрическую энергию путем химической реакции.

3.5.10 обратная зарядка (reverse charging): Пропускание через первичный элемент или аккумулятор (например, через выработавшую свой ресурс батарею) тока в том же направлении, что и в нормальном режиме работы.

3.5.11 герметичный элемент (герметичная батарея) (sealed gas-tight cell or battery): Элемент или батарея, выполненный(ая) в герметичной оболочке, через которую не выделяется газ или жидкость при работе в предписанных условиях зарядки или при температуре, указанной изготовителем.

Примечание — Такие элементы и батареи могут быть снабжены устройством безопасности, предохраняющим от опасного высокого внутреннего давления, не требуют добавления электролита и должны работать в течение всего срока службы, указанного изготовителем, без нарушения первоначального герметизированного состояния.

3.5.12 герметичный элемент или батарея с регулирующим клапаном (sealed valve-regulated cell or battery): Элемент или батарея, не требующий(ая) добавления электролита, выполненный(ая) в герметичной оболочке, не выделяющий(ая) газ в нормальном режиме работы, но имеющий(ая) предохранительный клапан, позволяющий сбрасывать избыточное давление газа, если значение внутреннего давления превышает заданное.

3.5.13 аккумулятор (аккумуляторная батарея) (secondary cell or battery): Электрически перезаряжаемая электрохимическая система, способная накапливать электроэнергию и выдавать ее в результате химической реакции.

3.5.14 корпус (батареи) [container (battery)]: Оболочка, в которой расположена батарея.

Примечание — Крышка является частью корпуса батареи.

3.6 проходной изолятор (bushing): Изолирующее устройство, обеспечивающее прохождение одного или нескольких проводников через внутреннюю или наружную стенку оболочки.

3.7 кабельный ввод (cable gland): Устройство ввода одного или нескольких электрических и/или оптоволоконных кабелей в электрооборудование, обеспечивающее взрывозащиту соответствующего вида.

3.7.1 элемент крепления кабеля в кабельном вводе (clamping device): Элемент кабельного ввода, предотвращающий передачу на жилы и контактные зажимы усилий, возникающих при растягивающих или скручивающих нагрузках на кабель.

3.7.2 нажимной элемент (compression element): Элемент кабельного ввода, воздействующий на уплотнительное кольцо и обеспечивающий выполнение этим кольцом его функции.

3.7.3 уплотнительное кольцо (sealing ring): Кольцо, используемое в кабельном вводе для уплотнения кабеля.

3.7.4 Ex-кабельный ввод (Ex Equipment cable gland): Кабельный ввод, который при монтаже может быть установлен на оболочке оборудования, испытываемый отдельно от оболочки, но сертифицируемый так же, как и оборудование.

3.7.5 кабельное проходное устройство (cable transit device): Устройство для ввода одного или нескольких кабелей с уплотнением из одного или нескольких отдельных эластомерных модулей или частей модулей (модульного внутреннего уплотнения), сжимаемых вместе при сборке и установке устройства.

Примечание — Кабельные проходные устройства могут также использоваться в качестве Ex-заглушек, если позволяют имеющиеся эластомерные модули.

3.8 сертификат (certificate): Документ, подтверждающий соответствие изделия, процесса, системы, лица или организации установленным требованиям.

Примечание — Сертификатом может быть декларация поставщика о соответствии, или признание ответственности покупателем, или сертификат (как результат действий третьей стороны) в соответствии с [3].

3.8.1 сертификат Ex-компонента (Ex Component Certificate): Сертификат, выданный на Ex-компонент. См. 3.28.

3.8.2 сертификат оборудования (equipment certificate): Сертификат, выданный на оборудование, кроме Ex-компонентов. Такое оборудование может включать в себя Ex-компоненты, но всегда необходима дополнительная оценка для включения их в состав оборудования (см. 3.7.4, 3.25, 3.27, 3.28 и 3.29).

3.9 компаунд (для герметизации) (compound (for encapsulation)): Термоактивная, термопластичная полимерная смола или эластомерные материалы с наполнителями и (или) добавками или без них после затвердевания, используемые для герметизации.

3.10 трубный ввод (conduit entry): Устройство ввода трубы в электрооборудование, обеспечивающее взрывозащиту соответствующего вида.

3.11 соединительные контактные зажимы (connection facilities): Зажимы, винты и другие элементы в электрооборудовании, используемые для электрического присоединения проводников внешних цепей.

3.12 заводские соединения (connections, factory): Концевые заделки проводов, предназначенные для их подсоединения в процессе изготовления в контролируемых условиях.

3.13 соединения, выполняемые на месте эксплуатации (connections, field-wiring): Концевые заделки проводов, предназначенные для их подсоединения монтажником на месте эксплуатации.

3.14 температура при продолжительной работе (continuous operating temperature): Предел изменения температуры, при котором сохраняются устойчивость и целостность материала в течение ожидаемого срока службы оборудования или его части при применении по назначению.

3.15 преобразователь тока (для применения с электрическими машинами) [converter (for use with electrical machines)]: Устройство силового электронного преобразования, изменяющее одну или несколько электрических характеристик и содержащее один или несколько электронных переключателей и связанных элементов, таких как трансформаторы, фильтры, средства коммутации, устройства управления и защиты, а также вспомогательные устройства при наличии таковых.

Примечание — Известен также как «частотный преобразователь», «привод с трансформатором», «инверторный привод», «регулируемый электропривод» или «частотно-регулируемый электропривод».

3.16 преобразователь тока для плавного пуска (converter, soft-start): Преобразователь, ограничивающий входной ток электрической машины в процессе пуска.

Примечание — Предполагается, что преобразователь для плавного пуска используется только во время пуска и затем отключается от системы питания во время работы машины.

3.17 степень защиты, обеспечиваемая оболочкой (IP) (degree of protection of enclosure): Цифровые обозначения, следующие за кодом IP и указанные на оболочке электрооборудования, которые в соответствии с *ГОСТ 14254* характеризуют защиту:

- персонала от прикасания или доступа к находящимся под напряжением или движущимся частям (за исключением гладких вращающихся валов и т. п.), расположенным внутри оболочки;
- электрооборудования от проникания в него твердых посторонних тел;
- электрооборудования от вредного проникания воды, если это указано в обозначении кода IP.

Примечания

- 1 Требования к испытанию вращающихся электрических машин изложены в *ГОСТ IEC 60034-5*.
- 2 Оболочка, обеспечивающая защиту оборудования, не обязательно идентична оболочке оборудования для видов взрывозащиты, перечисленных в разделе 1.

3.18 пыль (dust): Общее понятие, к которому относятся горючая пыль и горючие летучие частицы.

3.18.1 горючая пыль (combustible dust): Твердые частицы номинальным размером 500 мкм или менее, которые оседают под собственной массой, но могут оставаться во взвешенном состоянии в воздухе некоторое время, которые могут гореть или тлеть в воздухе и образовывать взрывоопасную смесь с воздухом при атмосферном давлении и нормальной температуре.

Примечания

- 1 К горючей пыли относятся пыль и абразив в соответствии с [4].
- 2 К твердым частицам относятся частицы, находящиеся в твердом, а не в газообразном или жидком состоянии, включая пустотелые частицы.

3.18.1.1 электропроводящая пыль (conductive dust): Горючая пыль, электрическое сопротивление которой равно или менее 10^3 Ом · м.

Примечание — Метод определения электрического сопротивления пыли приведен в ГОСТ IEC/TS 61241-2-2 [5].

3.18.1.2 неэлектропроводящая пыль (non-conductive dust): Горючая пыль, электрическое сопротивление которой более 10^3 Ом · м.

Примечание — Метод определения электрического сопротивления пыли приведен в ГОСТ IEC/TS 61241-2-2 [5].

3.18.2 горючие частицы (combustible flyings): Твердые частицы, включая волокна и летучие частицы номинальным размером более 500 мкм, которые оседают под собственной массой, но могут оставаться во взвешенном состоянии в воздухе некоторое время.

Примечание — Волокна и летучие частицы включают в себя вискозу, хлопок (с хлопковым линтером и паклей), сизаль, джут, коноплю, волокна кокосового ореха, паклю и упакованную вату.

3.19 пыленепроницаемая оболочка (dust-tight enclosure): Оболочка, способная полностью предотвратить видимое отложение частиц пыли.

3.20 пылезащитная оболочка (dust-protected enclosure): Оболочка, доступ пыли в которую предотвращен не полностью, но пыль поступает в количествах, не достаточных для нарушения безопасного режима работы технологического оборудования и появления опасности воспламенения.

3.21 эластомерный материал (elastomer): Макромолекулярный материал, который быстро восстанавливает свои исходные размеры и форму после значительной деформации и снятия нагрузки.

Примечание — Это определение относится к испытаниям при комнатной температуре.

3.22 электрооборудование (electrical equipment): Технические устройства, применяемые целиком или по частям и предназначенные для использования электрической энергии.

Примечание — Кроме того, такие устройства осуществляют генерирование, передачу, распределение, хранение, измерение, регулирование, преобразование и потребление электроэнергии, а также включают в себя средства для ее передачи.

3.23 герметизация (encapsulation): Процесс нанесения компаунда для защиты любого электрического устройства (устройств) любым приемлемым методом.

3.24 оболочка (enclosure): Совокупность стенок, дверей, крышек, кабельных вводов, тяг, валиков управления, валов и т. п. частей, которые содействуют обеспечению вида взрывозащиты и/или степени защиты IP электрооборудования.

3.25 оборудование (для взрывоопасных сред) [equipment (for explosive atmospheres)]: Общий термин, обозначающий оборудование, соединительные детали, устройства, компоненты и другие подобные устройства, применяемые как часть или в соединении с электроустановкой во взрывоопасной среде.

3.26 уровень взрывозащиты оборудования (equipment protection level): Уровень взрывозащиты, присваиваемый оборудованию в зависимости от опасности стать источником воспламенения и условий применения во взрывоопасных газовых средах, взрывоопасных пылевых средах, а также в шахтах, опасных по рудничному газу.

Примечание — Термин «уровень взрывозащиты оборудования» может быть использован как часть полной оценки риска воспламенения установки (см. *ГОСТ IEC 60079-14*).

3.26.1 уровень взрывозащиты оборудования Ma (для рудничного электрооборудования дополнительное обозначение уровня взрывозащиты — особовзрывобезопасный PO) (EPL Ma): Уровень взрывозащиты, присваиваемый оборудованию для установки в шахтах, опасных по рудничному газу, с уровнем взрывозащиты «очень высокий», характеризующемуся надежной защищенностью и малой вероятностью стать источником воспламенения в нормальных условиях эксплуатации, при предполагаемых или редких неисправностях при сохранении питания электрической энергией даже в присутствии выброса газа.

Примечание — В оборудовании с уровнем взрывозащиты Ma по сравнению с Mb приняты дополнительные средства взрывозащиты, предусмотренные стандартами на виды взрывозащиты.

3.26.2 уровень взрывозащиты оборудования Mb (для рудничного электрооборудования дополнительное обозначение уровня взрывозащиты — взрывобезопасный PB) (EPL Mb): Уровень взрывозащиты, присваиваемый оборудованию для установки в шахтах, опасных по рудничному газу, с уровнем взрывозащиты «высокий», характеризующемуся надежной защищенностью и малой вероятностью стать источником воспламенения в нормальном режиме эксплуатации или при предполагаемых неисправностях в течение времени от момента выброса газа до момента отключения питания электрической энергией.

Примечание — В электрооборудовании с уровнем взрывозащиты Mb взрывозащита обеспечена как при нормальном режиме работы, так и при признанных вероятных повреждениях, определяемых условиями эксплуатации, кроме повреждений средств взрывозащиты.

3.26.2a уровень взрывозащиты оборудования Mc (для рудничного электрооборудования дополнительное обозначение уровня взрывозащиты — повышенная надежность против взрыва PП) (EPL Mc): Уровень взрывозащиты, присваиваемый оборудованию для установки в шахтах, опасных по рудничному газу, с уровнем взрывозащиты «повышенный», характеризующемуся достаточной защитой и малой вероятностью стать источником воспламенения в нормальных условиях эксплуатации, где присутствие взрывоопасной среды маловероятно, а если она присутствует, то очень непродолжительное время.

Примечания

1 Электрооборудование работает во взрывоопасной среде в течение времени от момента ее возникновения до момента отключения питания электрической энергией.

2 В электрооборудовании с уровнем взрывозащиты оборудования Mc взрывозащита обеспечена только в признанном нормальном режиме эксплуатации.

3.26.3 уровень взрывозащиты оборудования Ga (для электрооборудования дополнительное обозначение уровня взрывозащиты — особовзрывобезопасный O) (EPL Ga): Уровень взрывозащиты, присваиваемый оборудованию для взрывоопасных газовых сред с уровнем взрывозащиты «очень высокий», не являющемуся источником воспламенения в нормальных условиях эксплуатации, при предполагаемых или редких неисправностях.

Примечание — В электрооборудовании с уровнем взрывозащиты Ga по сравнению с Gb приняты дополнительные средства взрывозащиты, предусмотренные стандартами на виды взрывозащиты.

3.26.4 уровень взрывозащиты оборудования Gb (для электрооборудования дополнительное обозначение уровня взрывозащиты — взрывобезопасный 1) (EPL Gb): Уровень взрывозащиты, присваиваемый оборудованию для взрывоопасных газовых сред с уровнем взрывозащиты «высокий», не являющемуся источником воспламенения в нормальном режиме эксплуатации или при предполагаемых

неисправностях и характеризующемуся малой вероятностью стать источником воспламенения в течение времени от момента возникновения взрывоопасной среды до момента отключения питания электрической энергией.

Примечание — В электрооборудовании с уровнем взрывозащиты оборудования Gb взрывозащита обеспечена как при нормальном режиме работы, так и при признанных вероятных повреждениях, определяемых условиями эксплуатации, кроме повреждений средств взрывозащиты.

3.26.5 уровень взрывозащиты оборудования Gc (для электрооборудования дополнительное обозначение уровня взрывозащиты — повышенная надежность против взрыва 2) (EPL Gc): Уровень взрывозащиты, присваиваемый оборудованию для взрывоопасных газовых сред с «повышенным» уровнем взрывозащиты, не являющемуся источником воспламенения в нормальном режиме эксплуатации и которое может иметь дополнительную защиту, обеспечивающую ему свойства неактивного источника воспламенения при предполагаемых регулярных неисправностях (например, при выходе из строя лампы).

Примечания

1 Электрооборудование работает во взрывоопасной среде в течение времени от момента ее возникновения до момента отключения питания электрической энергией.

2 В электрооборудовании с уровнем взрывозащиты Gc взрывозащита обеспечена только в признанном нормальном режиме эксплуатации.

3.26.6 уровень взрывозащиты оборудования Da (EPL Da): Уровень взрывозащиты, присваиваемый оборудованию для взрывоопасных пылевых сред с уровнем взрывозащиты «очень высокий», не являющемуся источником воспламенения в нормальных условиях эксплуатации, при предполагаемых или редких неисправностях.

Примечание — В электрооборудовании с уровнем взрывозащиты оборудования Da по сравнению с Db приняты дополнительные средства взрывозащиты, предусмотренные стандартами на виды взрывозащиты.

3.26.7 уровень взрывозащиты оборудования Db (EPL Db): Уровень взрывозащиты, присваиваемый оборудованию для взрывоопасных пылевых сред с уровнем взрывозащиты «высокий», не являющемуся источником воспламенения в нормальном режиме эксплуатации или при предполагаемых неисправностях, характеризующемуся малой вероятностью стать источником воспламенения в течение времени от момента возникновения взрывоопасной пылевой среды до момента отключения питания электрической энергией.

Примечание — В электрооборудовании с уровнем взрывозащиты оборудования Db взрывозащита обеспечена как при нормальном режиме работы, так и при признанных вероятных повреждениях, определяемых условиями эксплуатации, кроме повреждений средств взрывозащиты.

3.26.8 уровень взрывозащиты оборудования Dc (EPL Dc): Уровень взрывозащиты, присваиваемый оборудованию для взрывоопасных пылевых сред с «повышенным» уровнем взрывозащиты, не являющемуся источником воспламенения в нормальном режиме эксплуатации и которое может иметь дополнительную защиту, обеспечивающую ему свойства неактивного источника воспламенения при предполагаемых регулярных неисправностях (например, при выходе из строя лампы).

Примечания

1 Электрооборудование работает во взрывоопасной среде в течение времени от момента ее возникновения до момента отключения питания электрической энергией.

2 В электрооборудовании с уровнем взрывозащиты оборудования Dc взрывозащита обеспечена только в признанном нормальном режиме эксплуатации.

3.27 Ex-заглушка (Ex blanking element): Резьбовая заглушка, испытываемая отдельно от оболочки оборудования, но сертифицируемая в его составе и предназначенная для установки на оболочке оборудования без дополнительного рассмотрения.

Примечания

1 Данное требование не исключает сертификацию заглушек как Ex-компонентов.

2 Нерезьбовые заглушки не являются оборудованием.

3.28 Ex-компонент (Ex Component): Часть электрооборудования или элемента конструкции, отмеченная знаком «U», не предназначенная для отдельного использования и требующая дополнительного рассмотрения (для подтверждения соответствия взрывозащитных свойств требованиям

нормативных документов) при встраивании в электрооборудование или системы, предназначенные для использования во взрывоопасных средах.

3.29 Ex-резьбовой переходник (Ex thread adapter): Резьбовой переходник, испытываемый отдельно от оболочки оборудования, но сертифицируемый в его составе и предназначенный для установки на оболочке оборудования без дополнительного рассмотрения.

Примечание — Настоящее требование не исключает сертификацию резьбовых переходников как Ex-компонентов.

3.30 взрывоопасная среда (explosive atmosphere): Смесь с воздухом при атмосферных условиях горючих веществ в виде газа, пара *и тумана*, пыли, волокон или летучих частиц, в которой после воспламенения происходит самоподдерживающееся распространение пламени.

3.31 взрывоопасная пылевая среда (explosive dust atmosphere): Смесь с воздухом при атмосферных условиях горючих веществ в виде пыли, волокон или летучих частиц, в которой после воспламенения происходит самоподдерживающееся распространение пламени.

3.32 взрывоопасная газовая среда (explosive gas atmosphere): Смесь с воздухом при атмосферных условиях горючих веществ в виде газа, пара *и тумана*, в которой после воспламенения происходит самоподдерживающееся распространение пламени.

3.33 взрывоопасная испытательная смесь (explosive test mixture): Взрывоопасная смесь, используемая при испытаниях электрооборудования, предназначенного для применения во взрывоопасных газовых средах, установленная нормативными документами.

3.34 рудничный газ (firedamp): Смесь горючих газов, естественным образом образующаяся в шахте.

Примечание — Рудничный газ состоит в основном из метана, но часто содержит небольшое количество других газов, таких как азот, диоксид углерода, водород, а иногда этан и оксид углерода. Термины «рудничный газ» и «метан» часто используются в горной области как синонимы.

3.35 свободное пространство (free space): Пространство, преднамеренно создаваемое вокруг или внутри компонентов.

3.36 гальваническая развязка (galvanic isolation): Взаимодействие электрических цепей, при котором передача сигналов или энергии между двумя цепями осуществляется без непосредственного контакта между ними.

Примечание — Гальваническая развязка часто осуществляется магнитными элементами (трансформатор или реле) или оптическими средствами связи.

3.37 температура самовоспламенения взрывоопасной газовой среды (ignition temperature of an explosive gas atmosphere): Наименьшая температура нагретой поверхности, которая в заданных *ГОСТ 30852.19* условиях воспламеняет горючие вещества в виде газа, пара *или тумана* в смеси с воздухом.

3.38 температура самовоспламенения слоя пыли (ignition temperature of a dust layer): Наименьшая температура горячей поверхности, при которой происходит самовоспламенение слоя пыли заданной толщины на этой горячей поверхности.

Примечание — В *ГОСТ IEC 61241-2-1 [6]* изложены методы определения температуры самовоспламенения слоя пыли.

3.39 температура самовоспламенения облака пыли (ignition temperature of a dust cloud): Наименьшая температура внутренней горячей поверхности реакционной камеры, при которой происходит самовоспламенение находящейся внутри пылевоздушной смеси.

Примечание — В *ГОСТ IEC 61241-2-1 [6]* изложены методы определения температуры самовоспламенения облака пыли.

3.40 предельная температура (limiting temperature): Наибольшая допустимая температура оборудования или его частей, равная меньшему из двух значений температуры, определенных с учетом:

- a) опасности воспламенения взрывоопасной среды;
- b) термостойкости использованных материалов.

3.41 неисправность (limiting temperature): Невыполнение предназначенных с точки зрения взрывозащиты функций оборудованием или компонентами.

Примечание — В настоящем стандарте неисправности могут происходить по целому ряду причин, например:

- выход из строя одного или более элементов оборудования или компонента;
- внешние помехи (например, удары, вибрация, электромагнитные поля);
- ошибки или недочеты, допущенные при проектировании (например, программные ошибки);
- сбой источников питания или других устройств;
- потеря управления оператором (особенно для переносного оборудования).

3.41.1 ожидаемая неисправность (expected malfunction): Сбои или неисправности оборудования, которые обычно возникают на практике.

3.41.2 редкая неисправность (rare malfunction): Вид неисправности, которая является ожидаемой, но происходит редко. При этом две независимые ожидаемые неисправности, которые по отдельности не создают источник воспламенения, но при совместном появлении могут стать источником воспламенения, считаются одной редкой неисправностью.

3.42 максимальная температура поверхности (maximum surface temperature): Наибольшая температура, до которой в процессе эксплуатации при наиболее неблагоприятных условиях (но в пределах регламентированных отклонений) нагревается любая часть или поверхность электрооборудования.

Примечания

1 Такую температуру могут иметь внутренние детали или внешняя поверхность оболочки электрооборудования во взрывоопасной газовой среде в зависимости от примененного вида взрывозащиты.

2 Такую температуру может иметь внешняя поверхность оболочки электрооборудования во взрывоопасной пылевой среде в зависимости от толщины слоя пыли.

3.43 нормальный режим эксплуатации (normal operation): Режим работы оборудования, при котором его электрические и механические характеристики не выходят за пределы ограничений, указанных изготовителем в технической документации.

Примечания

1 Ограничения, установленные изготовителем, могут предусматривать постоянные условия функционирования, например, рабочий цикл функционирования электродвигателя.

2 Изменение напряжения питания в установленных пределах, а также другие отклонения параметров при эксплуатации составляют часть нормального режима эксплуатации.

3.44 уровень защиты (level of protection): Часть вида взрывозащиты, связанная с уровнем взрывозащиты оборудования, которая показывает вероятность того, что оборудование может стать источником воспламенения.

Примечание — Например, вид взрывозащиты «искробезопасная электрическая цепь «i» подразделяется на уровни защиты «ia», «ib» и «ic», которые соотносятся с уровнями взрывозащиты оборудования Ga, Gb и Gc (для взрывоопасных газовых сред).

3.45 пластмассы (пластические массы, пластики) (plastic): Материалы, основой которых являются высокомолекулярные полимеры и которые формируются на некоторых этапах переработки в готовые изделия.

Примечание — Эластомеры, которые также формируются, не являются пластмассами.

3.46 радиочастоты (radio frequency): Электромагнитные волны в диапазоне частот от 9 кГц до 60 ГГц.

3.46.1 непрерывное излучение (continuous transmission): Излучение, продолжительность импульса которого составляет более половины времени теплового иницирования.

3.46.2 импульсное излучение (pulsed transmission): Излучение, продолжительность импульса которого составляет менее половины времени теплового иницирования, при этом промежуток времени между двумя последовательными импульсами больше трехкратного времени теплового иницирования.

3.46.3 время теплового иницирования (thermal initiation time): Время (усреднения пороговой мощности), в течение которого энергия искрового разряда аккумулируется вокруг него в малом объеме газа, при этом не происходит значительного рассеивания тепла.

Примечание — Для времени, продолжительность которого меньше времени теплового иницирования, общая энергия искрового разряда определяет, произойдет или не произойдет воспламенение. При значительно более длительном времени мощность или энергия искрового разряда становятся определяющим фактором воспламенения.

3.46.4 пороговая энергия Z_{th} (threshold energy): Максимальная энергия отдельного импульса радиочастотного разряда, которая может быть принята приемным устройством.

3.46.5 пороговая мощность P_{th} (threshold power): Мощность, образуемая эффективной выходной мощностью передатчика, умноженная на коэффициент усиления антенны.

Примечание — Коэффициент усиления антенны определяет увеличение его уровня сигнала в заданном направлении по сравнению с уровнем сигнала эталонной антенны.

3.47 номинальный параметр (rated value): Значение параметра для указанных условий эксплуатации детали, устройства или оборудования, как правило, устанавливаемое изготовителем.

3.48 технические характеристики (rating): Ряд номинальных параметров и условий эксплуатации.

3.49 заменяемая аккумуляторная батарея (replaceable battery pack): Устройство, состоящее из одного или нескольких взаимосвязанных элементов со встроенными защитными компонентами, образующее законченную заменяемую батарею.

3.50 эксплуатационная температура (service temperature): Максимальная или минимальная температура, возникающая в частях оборудования при номинальных условиях с учетом температуры окружающей среды и внешних источников нагрева или охлаждения (см. 5.2).

Примечание — Разные части оборудования могут иметь разную эксплуатационную температуру.

3.51 электрические разделения (spacings, electrical): Разделительные расстояния между токопроводящими частями с разными электрическими потенциалами.

3.51.1 электрический зазор (clearance): Наименьшее расстояние по воздуху между двумя токопроводящими частями.

3.51.2 путь утечки (creepage distance): Наименьшее расстояние между двумя токопроводящими частями по поверхности твердого электроизоляционного материала.

3.51.3 путь утечки через заливку компаундом (distance through casting compound): Наименьшее расстояние через заливку компаундом между двумя токопроводящими частями.

3.51.4 путь утечки через твердый электроизоляционный материал (distance through solid insulation): Наименьшее расстояние через твердый электроизоляционный материал между двумя токопроводящими частями.

3.51.5 путь утечки по поверхности электроизоляционного материала с изолирующим покрытием (distance under coating): Наименьшее расстояние между токопроводящими частями по поверхности электроизоляционной среды, на которую нанесено изолирующее покрытие.

3.52 знак «U» (symbol «U»): Знак, используемый для обозначения Ex-компонента.

Примечание — Знак «U» используют для обозначения того, что оборудование не предназначено для отдельного использования и не может быть установлено без дополнительной оценки для подтверждения соответствия взрывобезопасных свойств требованиям нормативных документов.

3.53 знак «X» (symbol «X»): Знак, используемый для обозначения особых условий применения оборудования.

Примечание — Знак «X» используют для обозначения того, что в сертификате содержится дополнительная необходимая информация по установке, использованию и техническому обслуживанию оборудования.

3.54 вводное устройство (termination compartment): Обособленное устройство или часть основной оболочки, связанное(ая) или не связанное(ая) с основной оболочкой, содержащее(ая) соединительные контактные зажимы.

3.55 приемо-сдаточное испытание (test, routine): Испытание, которому подвергают каждое отдельное устройство в процессе изготовления или после него для установления соответствия этого устройства определенным критериям.

3.56 испытание типа (type of protection): Испытание одного или нескольких устройств определенной конструкции для установления соответствия данной конструкции определенным требованиям.

3.57 вид взрывозащиты (type of protection): Специальные меры, предусмотренные в электрооборудовании для предотвращения воспламенения окружающей взрывоопасной среды.

3.58 полость (void): Пространство в компаунде, непреднамеренно образующееся в процессе герметизации.

3.59 рабочее напряжение (working voltage): Максимальное значение напряжения постоянного тока или эффективного значения переменного тока, возможное на любой конкретной изоляции при номинальном напряжении электрооборудования.

Примечания

- 1 Переходные процессы не принимают во внимание.
- 2 Условия разомкнутой цепи и нормальные условия эксплуатации принимают во внимание.

4 Классификация оборудования по группам

Электрооборудование для взрывоопасных сред подразделяют на следующие группы.

4.1 Оборудование группы I

Электрооборудование группы I предназначено для применения в подземных выработках шахт *и их наземных строениях*, опасных по рудничному газу *и (или) горючей пыли*.

Примечание — Виды взрывозащиты, применяемые в электрооборудовании группы I, совместно с повышенной механической защитой оборудования, применяемого в шахтах, обеспечивают защиту от воспламенения как рудничного газа, так и угольной пыли.

Электрооборудование, предназначенное для подземных выработок шахт, атмосфера которых может в значительных количествах содержать кроме рудничного газа примеси других горючих газов (кроме метана), должно быть сконструировано и испытано согласно требованиям, установленным для группы I, а также для той подгруппы группы II, которая соответствует другим горючим газам. Такое электрооборудование должно быть соответствующим образом маркировано.

Пример — *PB Ex d I Mb / 1Ex d IIB T3 Gb или PB Ex d I Mb / 1Ex d II (NH₃) Gb.*

4.2 Оборудование группы II

Электрооборудование группы II предназначено для применения во взрывоопасных газовых средах (кроме подземных выработок шахт).

Электрооборудование группы II может быть подразделено на подгруппы в соответствии с категорией взрывоопасности взрывоопасной газовой среды, для которой оно предназначено:

- подгруппа IIA — для пропана;
- подгруппа IIB — для этилена;
- подгруппа IIC — для водорода.

Примечания

1 Такое подразделение основано на безопасном экспериментальном максимальном зазоре (БЭМЗ) или кратности минимального тока воспламенения (кратность МТВ) взрывоопасной газовой среды, в которой электрооборудование может быть установлено (см. *ГОСТ 30852.19*).

2 Электрооборудование, маркированное как IIB, пригодно также для применения там, где требуется электрооборудование подгруппы IIA. Подобным образом электрооборудование, имеющее маркировку IIC, пригодно также для применения там, где требуется электрооборудование подгруппы IIA или IIB.

4.3 Оборудование группы III

Электрооборудование группы III предназначено для применения во взрывоопасных пылевых средах (кроме подземных выработок шахт *и их наземных строений*).

Электрооборудование группы III может быть подразделено на подгруппы в соответствии с характеристикой конкретной взрывоопасной пылевой среды, для которой оно предназначено:

- подгруппа IIIA — в среде, содержащей горючие летучие частицы;
- подгруппа IIIB — в среде, содержащей непроводящую пыль;
- подгруппа IIIC — в среде, содержащей проводящую пыль.

Примечание — Электрооборудование, маркированное как IIIB, пригодно также для применения там, где требуется электрооборудование подгруппы IIIA. Подобным образом электрооборудование с маркировкой IIIC пригодно также для применения там, где требуется электрооборудование подгруппы IIIA или IIIB.

4.4 Оборудование для применения в конкретной взрывоопасной среде

Электрооборудование может быть испытано на возможность его применения в конкретной взрывоопасной среде. В этом случае в сертификате должна содержаться специальная информация, а электрооборудование должно быть соответственно маркировано.

5 Температура

5.1 Влияние окружающей среды

5.1.1 Температура окружающей среды

В маркировке электрооборудования, сконструированного для использования при нормальной температуре окружающей среды от -20 °C до $+40\text{ °C}$, не требуется указывать диапазон температуры окружающей среды.

Если электрооборудование сконструировано для применения в другом диапазоне температур, тогда его рассматривают как специальное. В этом случае при маркировке используют знак T_a или T_{amb} вместе с указанием верхней и нижней температур диапазона. Если это невозможно, используют знак X для обозначения специальных условий применения, которые включают в себя значения верхней и нижней температур диапазона (см. 29.3, перечисление e) и таблицу 1).

Примечание — Диапазон температуры окружающей среды может быть ограничен, например: $-5\text{ °C} \leq T_{amb} \leq 15\text{ °C}$.

Т а б л и ц а 1 — Температура окружающей среды в условиях эксплуатации и дополнительная маркировка

Наименование электрооборудования	Температура окружающей среды в условиях эксплуатации	Дополнительная маркировка
Обычное	Максимальная: $+40\text{ °C}$ Минимальная: -20 °C	Нет
Специальное	Указывается изготовителем	T_a или T_{amb} с указанием специального диапазона, например: $-30\text{ °C} \leq T_a \leq +40\text{ °C}$ или знак «X»

5.1.2 Внешние источники нагрева или охлаждения

Если электрооборудование предназначено для непосредственного соединения с внешним источником нагрева или охлаждения, например с охлаждающей или нагревающей камерой или трубопроводом, в сертификате и инструкции изготовителя должны быть указаны технические характеристики такого внешнего источника.

Примечания

1 Внешний источник нагрева или охлаждения часто называют «температурой технологического процесса».

2 Параметры технических характеристик зависят от типа источника. Для крупных источников (которые в целом больше самого оборудования) достаточно указывать значения максимальной или минимальной температуры. Для небольших источников (которые в целом меньше самого оборудования) или для случая прохождения тепла через теплоизоляцию следует указывать характеристики теплового потока.

3 При окончательной установке может потребоваться определить воздействие излучаемого тепла (см. ГОСТ IEC 60079-14).

5.2 Эксплуатационная температура

В тех случаях, когда в настоящем стандарте или стандарте на взрывозащиту конкретного вида требуется определение эксплуатационной температуры в любой части оборудования, температура должна быть определена для технических характеристик электрооборудования при его работе при максимальной или минимальной температуре окружающей среды и, если это необходимо, при максимальном значении номинальных параметров внешнего источника нагрева или охлаждения. Испытания эксплуатационной температуры, если они необходимы, должны быть проведены в соответствии с 26.5.1.

Примечание — Технические характеристики электрооборудования, установленные изготовителем и включающие температуру окружающей среды, характеристики питания и нагрузки, рабочий цикл и режим эксплуатации, обычно указаны в маркировке.

5.3 Максимальная температура поверхности

5.3.1 Определение максимальной температуры поверхности

Максимальная температура поверхности должна быть определена в соответствии с 26.5.1 с учетом максимальной температуры окружающей среды и при максимальных номинальных параметрах внешнего источника нагрева, если таковой имеется.

5.3.2 Ограничение максимальной температуры поверхности

5.3.2.1 Электрооборудование группы I

Для электрооборудования группы I максимальная температура поверхности должна быть четко обусловлена в соответствующей документации согласно разделу 24.

Максимальная температура поверхности должна быть не более:

150 °C — для поверхностей, на которых возможно отложение угольной пыли в виде слоя;

450 °C — если исключено отложение угольной пыли в виде слоя (например, на элементах внутри пылезащитной оболочки).

Примечание — Потребитель при выборе электрооборудования группы I должен учесть температуру тления угольной пыли, если она может отлагаться в виде слоя на поверхностях температурой свыше 150 °C.

5.3.2.2 Электрооборудование группы II

Максимальная температура поверхности электрооборудования группы II, определенная в соответствии с 26.5.1, должна быть не более:

- температуры заданного температурного класса согласно таблице 2, или

- заданной максимальной температуры поверхности, или,

- если это более приемлемо, температуры самовоспламенения конкретного газа, для использования в среде которого электрооборудование предназначено.

Т а б л и ц а 2 — Максимальная температура поверхности для электрооборудования группы II

Обозначение температурного класса	Значение максимальной температуры поверхности, °C
T1	450
T2	300
T3	200
T4	135
T5	100
T6	85

Примечание — Для различных температур окружающей среды и разных внешних источников нагрева или охлаждения может быть определен более чем один температурный класс.

5.3.2.3 Электрооборудование группы III

5.3.2.3.1 Максимальная температура поверхности без слоя пыли

Максимальная температура поверхности электрооборудования группы III, определенная в соответствии с 26.5.1, не должна превышать заданную максимальную температуру поверхности.

5.3.2.3.2 Максимальная температура поверхности электрооборудования со слоем пыли

В дополнение к 5.3.2.3.1 максимальную температуру поверхности определяют также для слоя пыли указанной толщины T_L , если в документации изготовителя не предусмотрено иное. В таком случае электрооборудование должно быть маркировано знаком «X» для обозначения специальных условий применения согласно 29.5, перечисление d).

Примечания

1 Допускается, чтобы максимальную толщину T_L слоя пыли указывал изготовитель.

2 Дополнительные сведения о применении электрооборудования, на котором могут присутствовать отложения пыли толщиной слоя до 50 мм, приведены в ГОСТ IEC 60079-14.

5.3.3 Температура поверхности малых элементов электрооборудования группы I или II

Примечание — Существуют теоретические и практические доказательства того, что чем меньше площадь нагретой поверхности, тем выше требуется температура поверхности, способная воспламенить данную взрывоопасную среду.

Использование малых элементов, например транзисторов или резисторов, значения температуры которых превышают значения, установленные классификацией взрывоопасных смесей, допустимо, если:

а) при испытаниях в соответствии с 26.5.3 малые элементы не поджигают взрывоопасную смесь, а любое их разрушение или деформация из-за высокой температуры не нарушают вид взрывозащиты, или

б) для температурного класса Т4 и электрооборудования группы I размеры малых элементов соответствуют указанным в таблицах 3а и 3б, или

с) для температурного класса Т5 температура поверхности элемента, общая площадь которой менее 1000 мм² (за исключением проволочных выводов), не превышает 150 °С.

Т а б л и ц а 3а — Оценка температурной классификации в зависимости от размера элемента при температуре окружающей среды 40 °С

Общая площадь поверхности, исключая проволочные выводы, мм ²	Группа II с температурным классом Т4		Группа I (без пыли)	
	Максимальная температура поверхности, °С	Максимальная рассеиваемая мощность, Вт	Максимальная температура поверхности, °С	Максимальная рассеиваемая мощность, Вт
< 20	275	—	950	—
≥ 20 ≤ 1000	200 или 1,3		—	3,3
> 1000	—	1,3	—	3,3

Т а б л и ц а 3б — Оценка температурной классификации элемента с площадью поверхности ≥ 20 мм². Изменение максимальной рассеиваемой мощности с учетом температуры окружающей среды

Группа	Максимальная рассеиваемая мощность, Вт, при максимальной температуре окружающей среды, °С				
	40	50	60	70	80
II	1,3	1,25	1,2	1,1	1,0
I	3,3	3,22	3,15	3,07	3,0

Для потенциометров площадь поверхности выбирают, исходя из поверхности резистивного элемента, а не внешней поверхности элемента. В процессе испытаний следует принимать во внимание условия монтажа, теплоотвод и охлаждающий эффект конструкции потенциометра в целом. Температуру измеряют на дорожке потенциометра при значении тока, протекающего в цепи, в условиях испытания, предусмотренных стандартом на взрывозащиту конкретного вида. Если значения измеренного сопротивления меньше 10 % полного сопротивления потенциометра, измерения температуры следует выполнять при 10 % значении этого сопротивления.

Для элементов общей площадью поверхности не более 1000 мм² температура поверхности может превышать температуру самовоспламенения для данного температурного класса, указанного на электрооборудовании группы II, или соответствующую максимальную температуру поверхности для электрооборудования группы I, если отсутствует опасность воспламенения от этих элементов при превышении температуры:

- на 50 К — для температурных классов Т1, Т2 и Т3;
- на 25 К — для температурных классов Т4, Т5 и Т6 и группы I.

Значение данного безопасного предела температуры поверхности должно быть основано на опыте применения подобных элементов или определено путем проведения испытаний самого электрооборудования в представительных взрывоопасных смесях.

Во всех случаях использование малых элементов, значения температуры которых превышают значения, установленные классификацией взрывоопасных смесей, допустимо, если при испытаниях в соответствии с 26.5.3 малые элементы не воспламеняют представительную испытательную взрывоопасную смесь, а любое их разрушение или деформация из-за высокой температуры не нарушают вид взрывозащиты.

Примечание — При испытаниях может быть использовано повышение температуры окружающей среды или увеличение рассеиваемой мощности. Для метана предпочтителен второй вариант.

6 Требования к электрооборудованию

6.1 Общие требования

Электрооборудование и Ех-компоненты должны:

а) соответствовать требованиям настоящего стандарта и стандартов на взрывозащиту конкретных видов, перечисленных в разделе 1.

Примечания

1 Требования этих стандартов могут изменять требования настоящего стандарта.

2 Все требования к кабельным вводам с видом взрывозащиты «е» приведены в настоящем стандарте.

б) быть сконструированными с учетом требований безопасности соответствующих промышленных стандартов.

Примечания

3 При проведении сертификации орган по сертификации не должен проверять соответствие электрооборудования или компонента требованиям промышленных стандартов.

4 Если электрооборудование или Ех-компонент должны выдерживать наиболее неблагоприятные условия эксплуатации (например, небрежное обращение, воздействие влажности, колебания температуры окружающей среды, воздействие химических реагентов, коррозию, вибрацию), эти условия должны быть сообщены потребителем изготовителю. При проведении сертификации орган по сертификации не должен подтверждать пригодность электрооборудования для использования в неблагоприятных условиях, если они не оказывают влияния на обеспечение взрывобезопасности электрооборудования. Должны быть приняты специальные меры предосторожности при воздействии вибрации на зажимы, патроны предохранителей, патроны ламп, токопроводящие соединения, которые могут снизить безопасность электрооборудования в целом, если они не соответствуют требованиям конкретных стандартов.

6.2 Механическая прочность оборудования

Оборудование должно быть подвергнуто испытаниям в соответствии с 26.4. Защитные противударные приспособления, снимаемые только с помощью инструмента, должны оставаться на месте при проведении испытаний на ударостойкость.

6.3 Время открытия оболочки

Оболочки, которые могут быть открыты быстрее времени, необходимого:

а) для разрядки встроенных конденсаторов напряжением 200 В или выше до значения остаточной энергии:

- 0,2 мДж — для электрооборудования группы I и подгруппы IIA,

- 0,06 мДж — для электрооборудования подгруппы IIB,

- 0,02 мДж — для электрооборудования подгруппы IIC, в том числе для электрооборудования, маркированного только как для группы II,

- 0,2 мДж — для электрооборудования группы III

или в два раза превышающей приведенные уровни энергии, если конденсаторы заряжены до напряжения менее 200 В; или

б) для снижения температуры поверхности встроенных в оболочку нагретых элементов ниже заданной максимальной температуры поверхности (или температурного класса электрооборудования) должны иметь надпись:

- предупреждающую о времени задержки открытия согласно 29.12, перечисление а) или

- предупреждающую об открытии согласно 29.12, перечисление б).

6.4 Блуждающие токи в оболочках (например, крупных электрических машин)

В необходимых случаях должны быть приняты меры для защиты от действий проявляющихся блуждающих токов, вызываемых магнитными полями рассеяния и дугowymi или искровыми разрядами, которые могут возникать при прерывании блуждающих токов или высокой температурой отдельных частей электрооборудования, обусловленной протеканием блуждающих токов.

Примечания

1 Магнитные поля рассеяния могут создавать значительные токи как внутри, так и между соединенными болтами секциями многосекционных оболочек, часто применяемых в крупных вращающихся электрических машинах, особенно при пуске двигателя. Важно избегать искрения при периодических прерываниях таких токов.

2 Подобная ситуация возможна не только для крупных вращающихся машин, но и для другого оборудования с большими магнитными полями рассеяния, взаимодействующими с соединенными болтами секциями многосекционных оболочек.

3 Могут быть применены следующие меры:

- уравнивание потенциалов отдельных частей оболочки и других элементов конструкции или
- обеспечение достаточного числа крепежных деталей.

Если применяются нулевые защитные проводники, то их номинальные характеристики должны соответствовать ожидаемым значениям тока и обеспечивать надежное протекание тока без искрения при таких неблагоприятных условиях эксплуатации, как вибрация или коррозия. Соединения должны быть защищены от коррозии и ослабления крепления в соответствии с 15.4 и 15.5. Особое внимание должно быть обращено на неизолированные гибкие проводники в непосредственной близости от соединенных деталей.

Использование нулевых защитных проводников не требуется, если изоляция не допускает возможности возникновения блуждающих токов между частями. Изоляция таких частей должна выдерживать приложение эффективного значения напряжения 100 В в течение 1 мин. Вместе с тем следует обеспечивать надежное заземление открытых токопроводящих частей.

6.5 Крепление прокладки

Если степень защиты, обеспечиваемая оболочкой, зависит от плотности соединения, которое должно быть открыто при установке или техническом обслуживании, уплотнительные прокладки должны быть присоединены или прикреплены к одной из стыковочных поверхностей, чтобы избежать потери, порчи или неправильной установки. Уплотнительный материал не должен прилипать к другой соединительной поверхности. Если соединение было открыто и снова закрыто перед началом испытаний на степень защиты, обеспечиваемой оболочкой, необходимо убедиться, что материал прокладки не прилип к другой поверхности соединения (см. 26.4.1.2).

Примечание — Для закрепления прокладки на одной из стыковочных поверхностей может быть использован клей.

6.6 Оборудование, создающее электромагнитные и ультразвуковые излучения

Уровень излучений не должен превышать указанных ниже значений.

Примечание — Дополнительное руководство о применении источников излучений высокой мощности для групп I и II приведено в [7]. Результаты в протоколе испытаний основаны на условиях поля в дальней зоне.

6.6.1 Источники высокочастотных излучений

Пороговая мощность ВЧ-излучений (от 9 кГц до 60 ГГц) для непрерывных излучений и импульсных излучений с длительностью импульса, превышающего время теплового иницирования, не должна быть более приведенной в таблице 4. Не допускается использование программного управления, устанавливаемого пользователем.

Т а б л и ц а 4 — Пороговая мощность высокочастотного сигнала

Обозначение группы (подгруппы) электрооборудования	Пороговая мощность, Вт	Время теплового иницирования (период осреднения), мкс
I	6	200
IIA	6	100
IIB	3,5	80
IIC	2	20
III	6	200

Для импульсных радиолокационных и других передач с импульсом, не превышающим время теплового иницирования, значения пороговой энергии Z_{th} не должны превышать значений, приведенных в таблице 5.

Т а б л и ц а 5 — Пороговая энергия высокочастотного сигнала

Обозначение группы (подгруппы) электрооборудования	Пороговая энергия $Z_{гп}$, мкДж
I	1500
IIA	950
IIB	250
IIC	50
III	1500

П р и м е ч а н и я

1 Значения, указанные в таблицах 4 и 5, применимы для электрооборудования с уровнями взрывозащиты Ma, Mb, Ga, Gb, Gc, Da, Db или Dc в связи необходимостью использования высоких коэффициентов безопасности.

2 В таблицах 4 и 5 для электрооборудования группы III приняты значения, применяемые для электрооборудования группы I, а не экспериментально полученные значения.

3 Значения, приведенные в таблицах 4 и 5, применяются в нормальных условиях эксплуатации, если потребитель оборудования не имеет доступа к регулировке оборудования для настройки более высоких значений. В связи с использованием высоких коэффициентов безопасности и большой вероятностью того, что радиочастотные усилители быстро выйдут из строя при неисправности, значительно увеличивающей выходную мощность, нет необходимости учитывать возможное повышение мощности при неисправностях.

6.6.2 Источники лазерных или других незатухающих колебаний

П р и м е ч а н и е — Значения параметров источников с уровнями взрывозащиты оборудования Ga, Gb и Gc приведены в ГОСТ 31610.28.

Значения выходных параметров источников лазерных или других незатухающих колебаний электрооборудования с уровнем взрывозащиты оборудования Ma или Mb не должны превышать следующих значений:

- 20 мВт/мм² или 150 мВт — для лазеров, работающих в режиме незатухающих колебаний, или других источников незатухающих колебаний и

- 0,1 мДж/мм² — для импульсных лазеров или источников импульсных излучений с периодом повторения импульсов не менее 5 с.

Значения выходных параметров источников лазерных или других незатухающих колебаний электрооборудования с уровнем взрывозащиты оборудования Da или Db не должны превышать следующих значений:

- 5 мВт/мм² или 35 мВт — для лазеров, работающих в режиме незатухающих колебаний, или других источников незатухающих колебаний и

- 0,1 мДж/мм² — для импульсных лазеров или источников импульсных излучений с периодом повторения импульсов не менее 5 с.

Значения выходных параметров источников лазерных или других незатухающих колебаний электрооборудования с уровнем взрывозащиты оборудования Dc не должны превышать следующих значений:

- 10 мВт/мм² или 35 мВт — для лазеров, работающих в режиме незатухающих колебаний, или других источников незатухающих колебаний и

- 0,5 мДж/мм² — для импульсных лазеров или источников импульсных излучений.

Источники излучений с периодом повторения импульсов менее 5 с считают источниками незатухающих излучений.

6.6.3 Источники ультразвуковых излучений

Значения выходных параметров источников ультразвуковых излучений электрооборудования с уровнем взрывозащиты оборудования Ma, Mb, Ga, Gb, Gc, Da, Db или Dc не должны превышать следующих значений:

- 0,1 Вт/см² или 10 МГц — для источников постоянных излучений,

- 0,1 Вт/см² и 2 мДж/см² (средняя плотность мощности *и энергии*) — для источников импульсных излучений.

7 Неметаллические оболочки и неметаллические части оболочек

7.1 Общие требования

7.1.1 Применяемость

Неметаллические оболочки и неметаллические части оболочек, от которых зависит вид взрывозащиты, должны соответствовать приведенным ниже требованиям и выдерживать испытания согласно 26.7.

Примечания

1 Примерами неметаллических частей оболочек, от которых зависит вид взрывозащиты, являются уплотнительные прокладки крышки оболочки с взрывозащитой вида «е» или «t», герметик соединения кабельного ввода с взрывозащитой вида «d» или «е», уплотнительные шайбы кабельных вводов, уплотнения приводов выключателей, встроенных в оболочку с взрывозащитой вида «е» и т. п.

2 Требования настоящего раздела также применяют к неметаллическим частям, которые не являются оболочками, но от которых зависит вид взрывозащиты, например, проходным изоляторами «d», контактными зажимами «е».

7.1.2 Технические характеристики материалов

7.1.2.1 Общие требования

В документации согласно разделу 24 должен быть указан материал оболочки или ее части.

7.1.2.2 Пластмассовые материалы

Технические характеристики пластмассовых материалов должны включать в себя:

а) наименование или зарегистрированный торговый знак изготовителя *пластмассового материала*;

б) *точное и полное* обозначение материала, включая его тип, цвет, а также тип и процентное содержание наполнителей и других добавок, если их применяют;

с) возможную обработку поверхностей, например покрытие лаком и т. д.;

д) температурный индекс TI, соответствующий точке 20 000 ч на графе теплостойкости, отражающий снижение временного сопротивления при изгибе не более чем на 50 % начального значения; графу теплостойкости определяют согласно *ГОСТ 21341* и [8], а также [9] с учетом стойкости к изгибу согласно *ГОСТ 4648* и [10]. Если материал не разрушился при этом испытании до выдержки в тепле, индекс должен базироваться на сопротивлении к растяжению согласно *ГОСТ 11262* и [11] испытательных образцов типа 1А или 1В. Вместо температурного индекса TI может быть использован относительный температурный индекс RTI (характеризующий ударостойкость), определяемый в соответствии с [12];

е) данные, подтверждающие соответствие 7.3 (светостойкость), когда необходимо.

Данные, с помощью которых определяют упомянутые характеристики, должны быть *представлены изготовителем оборудования*.

Примечание — Настоящий стандарт не требует проведения проверки соответствия пластмассового материала его техническим характеристикам.

7.1.2.3 Эластомерные материалы

Технические характеристики эластомерных материалов должны включать в себя:

а) наименование или зарегистрированный торговый знак изготовителя *эластомерного материала*;

б) *точное и полное* обозначение материала, включая его тип, цвет, а также тип и процентное содержание наполнителей и других добавок, если их применяют;

с) возможную обработку поверхностей, например, покрытие лаком и т. д.;

д) значение температуры при продолжительной работе;

е) данные, подтверждающие соответствие 7.3 (светостойкость), при необходимости.

Данные, с помощью которых определяют упомянутые характеристики, *должны быть представлены изготовителем оборудования*.

Примечание — Настоящий стандарт не требует проведения проверки соответствия эластомерного материала его техническим характеристикам.

7.2 Теплостойкость

7.2.1 Испытания теплостойкости

Испытания теплостойкости и холодостойкости должны быть выполнены в соответствии с требованиями 26.8 и 26.9.

7.2.2 Выбор материала

Пластмассовые материалы должны иметь температурный индекс TI или относительный температурный индекс RTI (*характеризующий ударостойкость в соответствии с 7.1.2*), превышающий не менее чем на 20 К максимальную эксплуатационную температуру оболочки или ее части (см. 26.5.1).

Диапазон температур при продолжительной работе эластомерных материалов должен включать в себя значение минимальной температуры, не превышающее значения или равное значению минимальной эксплуатационной температуры, и значение максимальной температуры, которое не менее чем на 20 К больше значения максимальной эксплуатационной температуры.

Примечание — Разные части электрооборудования могут иметь разную эксплуатационную температуру. Выбор и испытание материалов осуществляют на основе эксплуатационной температуры данной части или, в качестве альтернативы, максимальной (или минимальной) эксплуатационной температуры комплектного оборудования.

7.2.3 Альтернативное испытание эластомерных уплотнительных колец

Эластомерные уплотнительные кольца обычно рассматривают как часть оболочки комплектного оборудования, когда необходимо обеспечивать определенный уровень защиты оболочки от внешних воздействий (IP) в соответствии с видом взрывозащиты. В качестве альтернативы металлическую оболочку с эластомерными уплотнительными кольцами в соответствии с [13], используемую при определенных условиях монтажа в соответствии с [14], допускается оценивать с применением испытательного приспособления вместо испытания уплотнительных колец в оболочке готового оборудования. Испытательное приспособление должно повторять размеры крепления уплотнительного кольца в оболочке готового оборудования. Испытания проводят в соответствии с 26.16. Затем уплотнительное кольцо устанавливают в оболочку готового оборудования и подвергают испытаниям на определение IP в соответствии с 26.4.5.

Примечание — Значение остаточной деформации сжатия, определенное после испытаний в соответствии с 26.16, используют для последующего сравнения эластомерных уплотнительных колец с уплотнительными кольцами из других материалов, предназначенных для данного применения.

Испытания для определения степени IP дополнительных материалов уплотнительных колец не требуются, если после испытаний в соответствии с 26.16 значение остаточной деформации сжатия кольцевого уплотнения из другого материала меньше или равно значению для первоначально испытанного уплотнительного кольца.

7.3 Светостойкость

Светостойкость оболочки или частей оболочки из пластмасс должна удовлетворять требованиям 26.10. Материалы, соответствующие требованиям к воздействию УФ-света (f1) согласно [15], считают приемлемыми.

При отсутствии защиты от воздействия света неметаллическая оболочка или части оболочки, от которых зависит вид взрывозащиты, должны быть испытаны на стойкость материала, из которого они изготовлены, на воздействие ультрафиолетового света. В составе электрооборудования группы I испытывают только светильники.

Если при установке электрооборудования обеспечена его защита от воздействия света (например, дневного или искусственного) и поэтому испытания не проводят, то электрооборудование должно иметь маркировку «X» в соответствии с 29.3, перечисление е) для обозначения специальных условий применения.

Примечания

1 Известно, что стеклянные и керамические материалы при испытании на светостойкость не подвержены отрицательным воздействиям, поэтому проведение таких испытаний может не потребоваться.

2 Испытания на светостойкость проводят на специальных образцах для испытаний, а не на оболочке. Специальные образцы для испытаний не должны подвергаться испытаниям для оболочек по 26.4 до проведения испытаний на светостойкость.

7.4 Заряды статического электричества на внешних неметаллических оболочках или их частях

7.4.1 Применяемость

Нижеследующие требования распространяются только на наружные неметаллические части электрооборудования.

Требования 7.4 также применяются к неметаллическим частям на внешней поверхности оболочки.

Примечания

1 Неметаллические краски, пленки, фольгу и пластины обычно наносят на внешнюю поверхность оболочек для обеспечения дополнительной защиты от внешних воздействий. В настоящем разделе рассмотрена их способность сохранять заряд статического электричества.

2 Признано, что стекло не накапливает заряд статического электричества.

7.4.2 Предотвращение образования заряда статического электричества на электрооборудовании группы I или II

Электрооборудование должно быть сконструировано таким образом, чтобы при нормальных условиях эксплуатации, обслуживания и чистки была исключена опасность воспламенения от зарядов статического электричества. Указанное требование обеспечивают одним из следующих способов:

а) выбором материала оболочки с сопротивлением поверхности оболочки, измеренным в соответствии с 26.13:

- не более 10^9 Ом — при относительной влажности (50 ± 5) %;

- не более 10^{11} Ом — при относительной влажности (30 ± 5) %;

б) ограничением площади поверхности неметаллических оболочек, как указано в таблице 6.

Т а б л и ц а 6 — Ограничение площади поверхности

Площадь поверхности, мм ² , не более, для оборудования группы (подгруппы)				
I	II			
	Уровень взрывозащиты оборудования	IIA	IIB	IIC
10 000	Ga	5000	2500	400
	Gb	10 000	10 000	2000
	Gc	10 000	10 000	2000

Площадь поверхности определяют следующим образом:

- для листовых материалов поверхностью считают открытую (заряжаемую) поверхность;

- для изогнутых объектов поверхностью считают проекцию объекта, создающую максимальную площадь;

- для отдельных частей из неметаллических материалов площадь поверхности определяют независимо для каждой части, если они разделены проводящими заземленными каркасами.

Значение допустимой площади поверхности может быть увеличено в четыре раза, если открытая поверхность неметаллического материала обрамлена проводящими заземленными каркасами.

Для длинных частей из неметаллических материалов, таких как трубы, стержни или канаты, площадь поверхности можно не определять, но значение их диаметра или ширины не должно превышать значения, указанного в таблице 7. Вышеприведенные требования не применяют к оболочкам кабелей, используемых при соединении внешних цепей (см. 16.7);

Т а б л и ц а 7 — Диаметр или ширина длинных частей

Площадь поверхности, мм ² , не более, для оборудования группы (подгруппы)				
I	II			
	Уровень взрывозащиты оборудования	IIA	IIB	IIC
30	Ga	3	3	1
	Gb	30	30	20
	Gc	30	30	20

с) ограничением слоя неметаллического материала, нанесенного на проводящую поверхность. Значения толщины слоя неметаллического материала не должны превышать значений, указанных в таблице 8, или значение напряжения пробоя (измеренное через изоляционный материал в соответствии с методом, описанным в [16]) должно быть не более 4 кВ;

Т а б л и ц а 8 — Ограничение толщины неметаллического слоя

Площадь поверхности, мм ² , не более, для оборудования группы (подгруппы)				
I	II			
	Уровень взрывозащиты оборудования	IIA	IIB	IIC
2	Ga	2	2	0,2
	Gb	2	2	0,2
	Gc	2	2	0,2

d) нанесением проводящего покрытия. Неметаллические поверхности могут иметь долговечное проводящее покрытие. Электрическое сопротивление между таким покрытием и местом соединения (для стационарных установок) и самой дальней точкой контакта потенциала с оболочкой (для переносного оборудования) должно быть не более 10⁹ Ом. Сопротивление следует измерять в соответствии с 26.13 с помощью электрода площадью 100 мм² в наиболее неблагоприятном положении поверхности и либо в месте соединения, либо в самой дальней точке контакта с потенциалом. В этом случае оборудование должно иметь маркировку «X» в соответствии с 29.3, перечисление e), а документация должна содержать руководство по использованию защитных соединений (для стационарного оборудования) и необходимые сведения, которые позволят пользователю определять долговечность материала покрытия в зависимости от условий окружающей среды.

П р и м е ч а н и е 1 — Условия окружающей среды, влияющие на материал покрытия, могут заключаться в воздействии на покрытие мелких частиц в воздушном потоке, паров растворителей и подобных веществ;

e) для стационарных установок меры по предотвращению возникновения опасности от электростатического разряда могут быть частью процесса его монтажа или подготовки к эксплуатации. В этом случае электрооборудование должно иметь маркировку «X» в соответствии с 29.3, перечисление e), а документация должна содержать необходимые сведения о том, что принятые меры уменьшают риск электростатического разряда. В отдельных случаях оборудование также может иметь табличку с надписью, предупреждающей об опасности электростатического заряда в соответствии с 29.12, перечисление g).

П р и м е ч а н и е 2 — Руководство по оценке риска воспламенения от электростатического разряда приведено в [17] и [18] (разрабатывается).

П р и м е ч а н и е 3 — Следует проявлять осторожность при выборе материала таблички с надписью, предупреждающей об опасности накопления заряда статического электричества. Во многих промышленных областях, особенно в угольной промышленности, такие таблички могут стать нечитаемыми из-за отложения на них слоя пыли. В таких случаях при очистке таблички может возникнуть электростатический разряд.

П р и м е ч а н и е 4 — При выборе электроизоляционных материалов следует обращать внимание на поддержание минимального значения сопротивления изоляции на уровне, исключающем возможность прикасания к наружным неметаллическим частям, находящимся в контакте с токоведущими частями.

П р и м е ч а н и е 5 — Эти ограничения толщины не относятся к неметаллическим слоям с поверхностным сопротивлением менее 10⁹ или 10¹¹ Ом соответственно [см. 7.4.2 перечисление a)].

П р и м е ч а н и е 6 — Ограничение толщины неметаллического слоя обусловлено тем, что при его максимальном значении должно обеспечиваться рассеяние заряда через изоляцию на землю. Таким образом, не будет происходить накопление заряда статического электричества до уровней, способных вызвать воспламенение.

7.4.3 Предотвращение образования заряда статического электричества на оборудовании группы III

Оборудование из металла с окрашенной или защищенной покрытием поверхностью и оборудование из пластмассы должны быть сконструированы таким образом, чтобы при нормальных условиях эксплуатации была исключена опасность воспламенения от кистевых разрядов.

Оболочки из пластмассы не могут быть заряжены до такой критической плотности электрического заряда, при которой возникают распространяющиеся кистевые разряды. Однако никакие плоские токопроводящие поверхности большой площади не должны быть установлены внутри оболочки ближе 8 мм от внешней поверхности.

Примечание 1 — Внутренняя печатная плата может рассматриваться как плоская токопроводящая поверхность большой площади, хотя это не относится к малогабаритному ручному оборудованию, если нет вероятности того, что оно подвергнется воздействию мощного генерирующего заряда механизма (это возможно при воздушном переносе порошков или заряда в процессе нанесения порошкового покрытия). Считается, что заряд электростатического электричества от нормально работающего ручного оборудования не ведет к возникновению мощного генерирующего заряда механизма и, следовательно, возникновению условий распространения кистевых разрядов.

Примечание 2 — Единичную плоскую токопроводящую поверхность площадью не более 500 мм² не считая поверхностью большой площади. Это позволяет использовать опорные изоляторы или кронштейны для монтажа плоских токопроводящих пластин внутри оболочки.

Если оболочка из пластмассы площадью поверхности более 500 мм² покрывает токопроводящий материал, она должна удовлетворять одному или нескольким следующим требованиям:

- а) должен быть правильно выбран материал, чтобы поверхностное электрическое сопротивление не превышало значений, указанных в 26.13;
- б) напряжение пробоя должно быть не более 4 кВ (измеренное поперек толщины изоляционного материала с использованием метода, описанного в [16]);
- с) толщина внешней изоляции на металлических частях должна быть не менее 8 мм.

Примечание 3 — Использование внешнего покрытия толщиной 8 мм и более на таких металлических частях, как измерительные зонды или подобные элементы, способствует тому, что распространение кистевых разрядов становится маловероятным. При определении минимальной толщины изоляции для использования или включения в качестве пункта спецификации необходимо учитывать ее возможный износ при нормальной эксплуатации;

д) стационарное электрооборудование, для которого меры по предотвращению возникновения опасности от электростатического разряда могут быть частью процесса его монтажа или подготовки к эксплуатации, должно иметь маркировку «Х» в соответствии с 29.3, перечисление е). Документация должна содержать необходимые сведения о том, что принятые меры уменьшают риск электростатического разряда.

7.5 Незаземленные металлические части

Незаземленные металлические части с электрическим сопротивлением относительно земли более 10⁹ Ом способны накапливать заряды статического электричества, которые могут стать источником воспламенения, и должны быть испытаны в соответствии с 26.14. Если измеренная емкость каждой металлической части превышает значение, приведенное в таблице 9, то оборудование должно иметь маркировку «Х» в соответствии с 29.3, перечисление е) и измеренное значение емкости должно быть указано в специальных условиях применения, чтобы потребитель мог определить пригодность оборудования для конкретного применения.

Таблица 9 — Максимальная емкость незаземленных металлических частей

Максимальная емкость, пФ, для электрооборудования				
Группы I или III	Группа II			
	Уровень взрывозащиты оборудования	Подгруппа IIA	Подгруппа IIB	Подгруппа IIC
10	Ga	3	3	3
	Gb	10	10	3
	Gc	10	10	3

Примечания

1 Руководство по оценке риска воспламенения от электростатического разряда дано в [17] и [18] (разрабатывается).

2 Принято, что значение емкости незаземленной металлической крепежной детали, например, винта для закрепления крышки, не превышает 3 пФ.

3 Для электрооборудования группы III, предназначенного для применения в коробах или трубах, в которых может присутствовать движущаяся с высокой скоростью пыль, более низкое предельное значение емкости находится на рассмотрении.

8 Металлические оболочки и металлические части оболочек

8.1 Состав материала

Документация согласно разделу 24 должна содержать сведения о материале оболочки или части оболочки.

Примечания

1 Настоящий стандарт не требует проведения испытаний химического состава материала.

2 Краски или покрытия, нанесенные на металлические оболочки, следует рассматривать как неметаллические части оболочки и применять к ним требования раздела 7.

8.2 Оборудование группы I

Материалы, используемые для изготовления оболочек оборудования группы I с уровнем взрывозащиты Ma, Mb или Mc, должны содержать по массе не более:

- 15 % (в сумме) — алюминия, магния, титана и циркония и
- 7,5 % (в сумме) — магния, титана и циркония.

Эти требования не распространяются на переносное измерительное оборудование группы I. Однако в этом случае оборудование должно иметь маркировку «X» в соответствии с 29.3, перечисление e), а в специальных условиях применения должны быть приведены специальные меры предосторожности при хранении, транспортировании и использовании электрооборудования.

8.3 Оборудование группы II

Материалы, используемые для изготовления оболочек оборудования группы II, для указанных ниже уровней взрывозащиты оборудования должны содержать по массе:

- для уровня взрывозащиты оборудования Ga:

не более 10 % (в сумме) — алюминия, магния, титана и циркония и
не более 7,5 % (в сумме) — магния, титана и циркония;

- для уровня взрывозащиты оборудования Gb — не более 7,5 % (в сумме) магния, титана и циркония;

- для уровня взрывозащиты оборудования Gc — без ограничений, кроме вентиляторов, кожухов и вентиляционных жалюзи, которые должны соответствовать требованиям для уровня взрывозащиты оборудования Gb.

В случаях, когда содержание легких сплавов в материале оболочки превышает указанные предельные значения для уровня взрывозащиты оборудования Ga или Gb, оно должно иметь маркировку «X» в соответствии с 29.3, перечисление e). В этом случае в руководстве по эксплуатации должны быть указаны специальные условия безопасной эксплуатации для определения потребителем пригодности оборудования для конкретного применения во избежание опасности воспламенения от фрикционных искр, образующихся при трении или соударении деталей.

8.4 Оборудование группы III

Материалы, используемые для изготовления оболочек электрооборудования группы III, для указанных ниже уровней взрывозащиты должны содержать по массе:

- для уровня взрывозащиты оборудования Da — не более 7,5 % (в сумме) магния, титана и циркония;

- для уровня взрывозащиты оборудования Db — не более 7,5 % (в сумме) магния, титана и циркония;

- для уровня взрывозащиты оборудования Dc — без ограничений, кроме вентиляторов, кожухов и вентиляционных жалюзи, которые должны соответствовать требованиям для уровня защиты оборудования Db.

В случаях, когда содержание легких сплавов в материале оболочки превышает указанные предельные значения для уровня взрывозащиты оборудования Da или Db, оно должно иметь маркировку «Х» в соответствии с 29.3, перечисление е). В этом случае в руководстве по эксплуатации должны быть указаны специальные условия безопасной эксплуатации для определения потребителем пригодности оборудования для конкретного применения во избежание опасности воспламенения от фрикционных искр, образующихся при трении или соударении деталей.

9 Крепежные детали

9.1 Общие требования

Части, обеспечивающие взрывозащиту конкретного вида или используемые для предотвращения доступа к неизолированным электрическим частям, находящимся под напряжением, должны быть сняты или ослаблены только с помощью инструмента.

Крепежные детали для оболочек из материалов, содержащих легкие металлы, могут быть изготовлены из легких металлов или неметаллического материала, если материал крепежной детали совместим с материалом оболочки.

Резьбовые отверстия под крепежные детали крышек, открываемых в условиях эксплуатации для регулировок, проверок и по другим причинам, должны быть нарезаны непосредственно в материале оболочки, если форма резьбы совместима с используемым материалом оболочки.

9.2 Специальные крепежные детали

Если стандарт на взрывозащиту конкретного вида требует применения специального крепежа, то крепеж должен удовлетворять следующим условиям:

- шаг резьбы должен быть крупным по *ГОСТ 8724* и [19] с полем допуска 6g/6H в соответствии с *ГОСТ 16093*, [20] и [21];

- головка винта или гайки должна быть выполнена по *ГОСТ 10605*, *ГОСТ 11738* или *ГОСТ 28963*, (*ГОСТ 1481*, *ГОСТ 5915*, *ГОСТ 5927*, *ГОСТ 7795*, *ГОСТ 7796* или *ГОСТ 7805*), а в случае установочных винтов и крепежных болтов с шестигранным углублением под ключ — в соответствии с *ГОСТ 8878*, *ГОСТ 11074*, *ГОСТ 11075* или *ГОСТ 28964*. Допускается применение винтов или гаек с головками другой конструкции при условии, что оборудование должно иметь маркировку «Х» в соответствии с 29.3, перечисление е). При этом документация должна содержать специальные условия применения таких крепежных деталей с указанием, что их замена может быть проведена только на идентичные крепежные детали;

- отверстия в электрооборудовании должны соответствовать требованиям 9.3;

- опорные поверхности под крепежные детали должны отвечать требованиям *ГОСТ 12876*.

Примечания

1 Для электрооборудования группы I головки специальных крепежных деталей, подверженные при нормальной эксплуатации механическим повреждениям, которые могут привести к нарушению вида взрывозащиты, должны быть защищены, например, применением охранных колец или углублений (раззенкованных отверстий).

2 Диаметр болтов, винтов и шпилек, предназначенных для крепления деталей оболочек электрооборудования группы I, открываемых в шахте, должен быть не менее 6 мм. Для крепления деталей оболочек контрольно-измерительных приборов и устройств автоматики допускается применение крепежных болтов, винтов и шпилек диаметром не менее 5 мм.

Требования к минимальному диаметру крепежных болтов, винтов и шпилек не распространяются на оболочки приборов и устройств индивидуального пользования, если крепежные детали не подлежат отвинчиванию в условиях эксплуатации (в шахтах), например, установлены на клею или опломбированы.

3 Болты, винты, гайки и другие крепежные детали должны быть предохранены от самопроизвольного ослабления способом, приведенным в технической документации.

9.3 Отверстия для специальных крепежных деталей

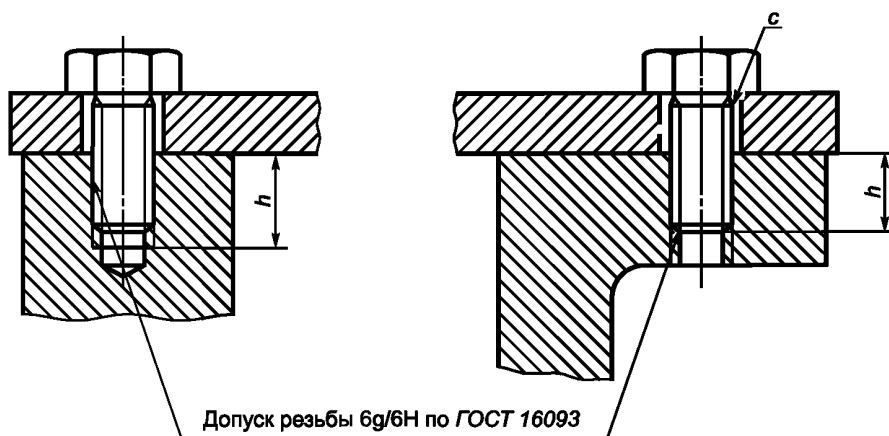
9.3.1 Длина резьбы

Отверстия под специальные крепежные детали по 9.2 должны иметь длину резьбы, обеспечивающую ввинчивание крепежной детали на глубину h , равную по крайней мере основному диаметру резьбы крепежной детали (см. рисунки 1 и 2).

9.3.2 Допуски и зазоры

Внутренняя резьба должна иметь поле допуска 6H в соответствии с *ГОСТ 16093*, [20] и [21], при этом:

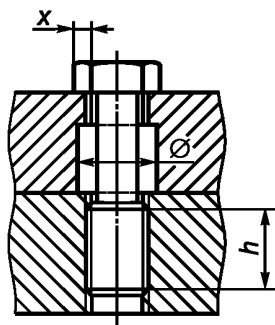
а) отверстие под головкой крепежной детали должно допускать зазор, не превышающий допуск, указанный для среднего класса Н13 по ГОСТ 11284 и [22] (см. рисунок 1), или



Размер h должен быть не менее основного диаметра резьбы крепежной детали; размер c должен быть не более максимального зазора при допуске Н13 по [22].

Рисунок 1 — Допуски и зазор для резьбовых крепежных деталей

б) отверстие под головкой (или гайкой) крепежной детали с уменьшенным телом должно иметь резьбу, достаточную для обеспечения удержания крепежной детали. Размеры резьбового отверстия должны быть такими, чтобы описанная под головкой данной крепежной детали опорная поверхность была не меньше опорной поверхности такой же крепежной детали с полным (не уменьшенным) телом, проходящей через отверстие с зазором (см. рисунок 2).



\varnothing — диаметр отверстия под крепежную деталь, обеспечивающий стандартный зазор для прохода резьбы соответствующей формы; h — размер, который должен быть не менее основного диаметра резьбы крепежной детали; X — опорный размер крепежной детали с уменьшенным телом, который должен быть не менее размера стандартной головки стандартной крепежной детали (с полным телом) с резьбой используемого размера по всей длине

Рисунок 2 — Опорная поверхность под головкой крепежной детали с уменьшенным телом

9.3.3 Винты с шестигранным углублением под ключ

Резьбовые отверстия для установочных винтов с шестигранным углублением «под ключ» должны иметь поле допуска 6H в соответствии с ГОСТ 16093 и [20] и [21], и установочные винты не должны выступать из отверстия после затяжки.

10 Блокировки

Блокировки, используемые для сохранения взрывозащиты данного вида, должны быть сконструированы таким образом, чтобы их эффективность не могла быть легко нарушена.

Примечания

1 Конструкция блокировки должна быть выполнена таким образом, чтобы блокировка не могла быть легко нарушена отверткой, плоскогубцами или другими подобными инструментами.

2 *Необходимость наличия блокировки должна быть установлена стандартами на взрывозащиту отдельных видов или электротехнические устройства.*

3 *На крышках оболочек электрооборудования, которое не имеет блокировки и наличие напряжения на котором не может быть установлено без снятия крышки, необходимого в процессе эксплуатации для проведения профилактических ремонтов и осмотров, должна быть нанесена предупредительная надпись «Открывать, отключив от сети», или «Открывать во взрывоопасной среде запрещается», или «Открывать в шахте запрещается».*

11 Проходные изоляторы

Проходные изоляторы, используемые в качестве соединительных контактных зажимов, которые могут быть подвергнуты воздействию крутящего момента при присоединении или отсоединении проводников, должны быть установлены таким образом, чтобы было исключено их проворачивание.

Соответствующие испытания при воздействии крутящих моментов приведены в 26.6.

12 Материалы, используемые в качестве герметиков

Документация, согласно разделу 24, должна содержать технические данные или заключение изготовителя герметика, свидетельствующее о том, что используемые для предлагаемых условий герметизирующие материалы, от которых зависит вид взрывозащиты, обладают термической стабильностью, адекватной наименьшей и наибольшей эксплуатационным температурам, при которых они будут функционировать.

Термическую стабильность считают адекватной, если предельные значения температуры при продолжительной работе для материала ниже значения наименьшей эксплуатационной температуры или равны ему и не менее чем на 20 К превышают наибольшую эксплуатационную температуру.

Примечания

1 Разные части оборудования могут иметь разную эксплуатационную температуру. Выбор и испытание отдельных материалов осуществляют на основе эксплуатационной температуры данной части или, в качестве альтернативы, максимальной (или минимальной) эксплуатационной температуры комплектного оборудования.

2 Если герметик должен выдерживать другие неблагоприятные эксплуатационные условия, соответствующие меры устанавливают по согласованию между потребителем и изготовителем (см. 6.1).

3 *Характеристики, перечисленные в документации, испытательная организация не проверяет.*

13 Ех-компоненты

13.1 Общие требования

Ех-компоненты должны соответствовать требованиям, приведенным в приложении В. Примерами Ех-компонентов являются:

а) пустая оболочка или

б) детали или сборочные единицы (узлы), *кроме кабельных вводов*, предназначенные для применения в сборе с оборудованием, выполненным в соответствии с требованиями, предъявляемыми к примененному виду взрывозащиты, приведенными в разделе 1.

13.2 Установка Ех-компонентов

Ех-компоненты могут быть установлены:

а) полностью внутри оболочки оборудования (например, зажим (клемма), амперметр, нагреватель или индикатор, выполненные с взрывозащитой вида «е», выключатель или термостат с взрывозащитой вида «d», выключатель или термостат с взрывозащитой вида «т», источник питания с взрывозащитой вида «i»), или

б) полностью снаружи оболочки оборудования (например, заземляющий зажим с взрывозащитой вида «е», датчик с взрывозащитой вида «i»), или

с) частично внутри и частично снаружи оболочки оборудования (например, кнопка с взрывозащитой вида «d», кнопочный выключатель, концевой выключатель или индикаторная лампа с взрывозащитой вида «t», амперметр с взрывозащитой вида «е», индикатор с взрывозащитой вида «i»).

13.3 Установка Ex-компонентов внутри электрооборудования

В случае монтажа Ex-компонента полностью внутри оболочки испытаниям и оценке подвергают только те его части, которые не были испытаны и/или оценены как отдельные изделия (например, испытания или оценка температуры поверхности, путей утечки и электрических зазоров между компонентом и близлежащими проводящими частями).

13.4 Установка Ex-компонентов снаружи электрооборудования

В случае монтажа Ex-компонента снаружи оболочки или частично внутри и частично снаружи оболочки должны быть проведены испытания или оценка сопряжения Ex-компонента и оболочки и непосредственно оболочки на соответствие примененному виду взрывозащиты согласно 26.4.

13.5 Сертификат Ex-компонента

Поскольку Ex-компоненты не предназначены для самостоятельного применения и требуют дополнительной оценки при включении их в состав электрооборудования или систем, в отношении них не применяются «специальные условия применения» с добавлением знака «X» в конце маркировки Ex-компонента. В тех случаях, когда в настоящем стандарте или одной из его частей, установлены «специальные условия применения» с добавлением знака «X» в конце маркировки, для Ex-компонента следует применять шкалу ограничений в отношении сертификата Ex-компонента и добавлять знак «U» в конце маркировки Ex-компонента (см. также 28.2).

14 Вводные устройства и соединительные контактные зажимы

14.1 Общие требования

Электрооборудование, предназначенное для присоединения к внешним электрическим цепям, должно иметь соединительные контактные зажимы, кроме случаев, когда электрооборудование изготавливают с постоянно присоединенным кабелем.

Примечания

1 Электрооборудование, предназначенное для присоединения к внешним электрическим цепям, должно иметь соединительные контактные зажимы, кроме случаев, когда электрооборудование изготовлено с постоянно присоединенным кабелем. Электрооборудование всех видов, сконструированное с постоянно присоединенным кабелем, должно быть маркировано знаком «X», указывающим на необходимость соответствующего присоединения свободного конца кабеля.

2 Контактные зажимы должны иметь маркировку, если ее отсутствие может привести к неправильному присоединению. Допускается наносить маркировку на зажим, вблизи него или на прикрепленную к нему бирку.

3 Токоведущие части контактных зажимов должны быть соединены таким образом, чтобы электрический контакт в месте соединения в течение длительного времени эксплуатации не ухудшался из-за нагрева в условиях переменного теплового режима, изменения размеров изоляционных деталей и вибрации. Не допускается передача контактного давления на электрические соединения через изоляционные материалы, кроме случаев, когда давление передается через фарфор, стеатит или другие материалы с аналогичными термическими и механическими свойствами, при этом необходимо учитывать различия в тепловом расширении изолирующих и токоведущих частей.

4 Токоведущие части контактных зажимов в электрооборудовании группы I должны быть выполнены из стойких к коррозии, обладающих высокой проводимостью материалов (например, медь, латунь). Части зажимов, не являющиеся токоведущими (нажимные винты), могут быть изготовлены из стали, если предусмотрено соответствующее антикоррозионное покрытие. Диаметр контактных винтов (болтов, шпилек) для присоединения внешних проводов и жил кабелей электрооборудования группы I должен быть не менее 6 мм.

5 В устройствах управления, контроля и автоматики допускается применение контактных винтов диаметром менее 6 мм. При этом для измерительных приборов минимальный диаметр контактных винтов не нормируют. В устройствах связи, автоматики и сигнализации диаметр контактных винтов должен быть не менее 4 мм.

14.2 Вводные устройства

Размеры вводных устройств и их монтажных проемов должны обеспечивать удобное присоединение проводников.

14.3 Вид взрывозащиты

Вводные устройства должны соответствовать требованиям одного из стандартов на виды взрывозащиты, перечисленных в разделе 1.

14.4 Пути утечки и электрические зазоры

Вводные устройства должны быть сконструированы таким образом, чтобы после правильно выполненного присоединения проводников значения путей утечки и электрических зазоров соответствовали нормам, если таковые установлены стандартом на взрывозащиту примененного вида.

15 Соединительные контактные зажимы для заземляющих или нулевых защитных проводников

15.1 Оборудование, требующее заземления

15.1.1 Внутренние соединения

Контактный зажим для присоединения заземляющего проводника должен быть предусмотрен внутри электрооборудования рядом с другими соединительными контактными зажимами.

15.1.2 Внешние соединения

Электрооборудование с металлической оболочкой должно быть снабжено дополнительным наружным соединительным контактным зажимом для заземляющего или нулевого защитного проводника, за исключением оборудования:

- a) перемещаемого под напряжением и питающегося с помощью кабеля, содержащего заземляющую или выравнивающую жилу;
- b) предназначенного для установки только вместе с системой электропроводки, не требующей внешнего заземления, например, с металлической трубой или бронированным кабелем.

Изготовитель должен указать, требуется ли применение заземляющего или нулевого защитного проводника при установке в условиях, указанных в перечислении a) или b), в руководстве по эксплуатации в соответствии с разделом 30.

Дополнительный наружный соединительный контактный зажим должен быть электрически соединен с соединительным контактным зажимом, указанным в 15.1.1.

Примечание — Выражение «электрически соединен» не означает обязательного применения электрического провода.

15.2 Оборудование, не требующее заземления

В оборудовании, к которому не предъявляют требования по наличию заземления (или нулевого защитного проводника), например имеющем двойную или усиленную изоляцию, или для которого не требуется дополнительное заземление, ни внутренний, ни наружный соединительные контактные зажимы могут быть не предусмотрены.

Примечание — В оборудовании, имеющем двойную изоляцию, при наличии которой отсутствует опасность поражения электрическим током, может возникать необходимость в заземлении (или в наличии нулевого защитного проводника) для уменьшения риска воспламенения.

15.3 Размер соединительных контактных зажимов

Внутренние соединительные контактные зажимы для заземляющих и нулевых защитных проводников должны обеспечивать надежное подсоединение по крайней мере одного проводника с площадью поперечного сечения, приведенной в таблице 10. Соединительные контактные зажимы для заземляющих и нулевых защитных проводников электрических машин должны соответствовать *ГОСТ 28173*.

Таблица 10 — Минимальная площадь поперечного сечения заземляющих и нулевых защитных проводников

Площадь поперечного сечения фазных проводников электрооборудования S , мм ²	Минимальная площадь поперечного сечения соответствующего заземляющего и нулевого защитного проводника S_p , мм ²
$S \leq 16$	S
$16 < S \leq 35$	16
$S > 35$	$0,5 S$

Наружные контактные зажимы для нулевых защитных проводников должны обеспечивать надежное подсоединение проводника сечением не менее 4 мм². Когда эти зажимы также используются как соединительные контактные зажимы для заземляющих и нулевых защитных проводников, применяются требования таблицы 10.

15.4 Защита от коррозии

Соединительные контактные зажимы должны быть надежно защищены от коррозии. Если одна из контактирующих частей выполнена из материала, содержащего легкий металл, должны быть предусмотрены специальные меры предосторожности. Одним из примеров обеспечения контакта с материалом, содержащим легкий металл, является использование промежуточной части, выполненной из стали.

15.5 Безопасность электрических соединений

Соединительные контактные зажимы должны быть сконструированы таким образом, чтобы была предотвращена возможность ослабления или отвинчивания проводников. Контактное давление в электрических соединениях должно быть постоянным и не должно ухудшаться вследствие изменений размеров изоляционных материалов в процессе эксплуатации под воздействием температуры или влажности и т. п. Неметаллические стенки оболочки с внутренней заземляющей пластиной должны быть испытаны в соответствии с 26.12.

Примечание — Допускается использовать внутреннюю заземляющую пластину при применении металлических кабельных вводов без отдельных индивидуальных зажимов заземления. Материал и размеры заземляющей пластины должны быть выбраны с учетом возможности протекания по ним тока замыкания на землю.

16 Вводы в оболочках

16.1 Общие требования

Вводы в оборудование могут быть в виде обычного либо резьбового отверстия, расположенного:

- в стенке оболочки или
- в промежуточной плате, смонтированной внутри или на стенке оболочки.

Примечание — Более подробная информация по установке труб или дополнительных приспособлений в резьбовые и обычные отверстия содержится в *ГОСТ IEC 60079-14*.

16.2 Идентификация вводов

В документации, представляемой в соответствии с разделом 24, изготовитель должен точно определить все вводы с указанием их максимально допустимого числа и мест расположения на оборудовании. Форма резьбы (например, метрическая или нормальная трубная) резьбовых вводов должна быть маркирована на оборудовании или указана в инструкции по установке (см. также раздел 30).

Примечания

1 Не требуется наносить маркировку на отдельные вводы, если это не является требованием конкретного вида взрывозащиты.

2 Если предусмотрена возможность различного расположения вводов, то, как правило, предоставляется информация о возможных местах расположения вводов, их размерах и расстояниях между ними.

16.3 Кабельные вводы

Кабельные вводы должны быть сконструированы и установлены таким образом, чтобы не были изменены специфические параметры вида взрывозащиты электрооборудования, на котором их монтируют в соответствии с предписанием руководства по эксплуатации согласно разделу 30. Это условие должно быть выполнено для всего диапазона размеров кабелей, определенных изготовителем кабельных вводов в качестве пригодных для использования с указанными кабельными вводами. Кабельные вводы могут быть неотъемлемой частью оборудования, если какая-либо главная деталь ввода образует с оболочкой оборудования неразъемную конструкцию. В таких случаях вводы следует испытывать вместе с оборудованием.

Нерезьбовые кабельные вводы должны быть сертифицированы как Ex-компоненты или вместе с готовым оборудованием.

Резьбовые кабельные вводы и переходные кабельные устройства должны быть сертифицированы как Ex-кабельные вводы, Ex-компоненты или вместе с готовым оборудованием.

Кабельные вводы, как неотъемлемые, так и изготовленные отдельно, должны удовлетворять соответствующим требованиям приложения А.

16.4 Заглушки

Заглушки, закрывающие отверстия в стенках оболочек электрооборудования в случаях, когда какой-либо кабельный ввод не устанавливают, должны удовлетворять требованиям используемого вида взрывозащиты. Средства, обеспечивающие выполнение этого требования, должны быть такими, чтобы заглушку можно было снять только с помощью инструмента.

Нерезьбовые заглушки должны быть сертифицированы как Ex-компоненты или вместе с готовым оборудованием.

Резьбовые заглушки должны быть сертифицированы как Ex-заглушки, Ex-компоненты или вместе с готовым оборудованием.

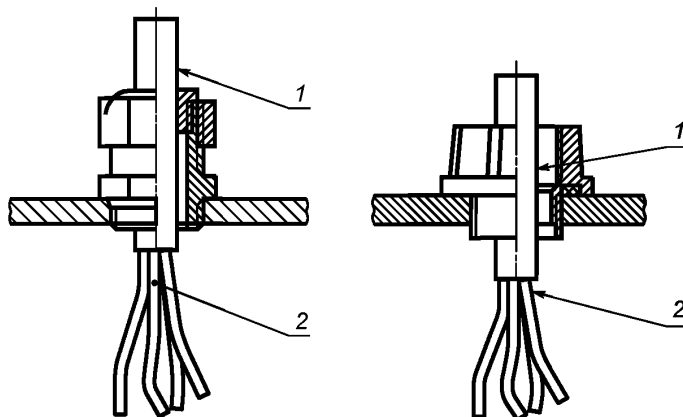
16.5 Резьбовые переходники

Резьбовые переходники должны удовлетворять требованиям используемого вида взрывозащиты и должны быть сертифицированы как Ex-переходники, Ex-компоненты или вместе с готовым оборудованием.

16.6 Температура в месте разделки жил и ввода кабеля

Если при номинальных условиях температура превышает 70 °С в месте ввода кабеля или 80 °С в месте разделки жил (в месте разветвления) проводов, то в маркировке или инструкциях должна содержаться информация, обращающая внимание персонала потребителя на выбор соответствующего кабеля и кабельного ввода или проводов в кабелепроводах в условиях эксплуатации (см. рисунок 3).

Примечание — При наличии достаточной информации о выборе соответствующих кабелей, кабельных вводов и проводов для кабелепроводов в маркировке можно указывать только ссылку на инструкции по эксплуатации электрооборудования.



а) Кабельный ввод

б) Трубный ввод

1 — место ввода кабеля (где находится уплотнение, если оно используется);
2 — место разделки жил кабеля

Рисунок 3 — Места ввода и разделки кабеля

16.7 Электростатические заряды на оболочках кабеля

В настоящем стандарте оболочки кабелей, используемых при соединении внешних цепей, не рассматривают как неметаллические оболочки или части оболочек в соответствии с требованиями раздела 7 настоящего стандарта и не оценивают на соответствие требованиям указанного раздела.

Примечание — Опасность электростатического разряда на оболочках кабелей описана в ГОСТ IEC 60079-14.

17 Дополнительные требования к вращающимся электрическим машинам

17.1 Вентиляция

17.1.1 Вентиляционные отверстия для наружных вентиляторов

Степень защиты IP, обеспечиваемая вентиляционными отверстиями, должна быть не ниже:

IP20 — со стороны поступления воздуха,

IP10 — со стороны выхода воздуха

в соответствии с *ГОСТ IEC 60034-5*.

Для установленных вертикально вращающихся машин и вентиляторов должны быть предприняты меры, исключающие попадание в вентиляционные отверстия падающих инородных тел. Для вращающихся электрических машин группы I степень защиты IP10 считают достаточной только в том случае, если отверстия устройства или расположены таким образом, что инородные тела размером более 12,5 мм не могут проникнуть к движущимся частям машины ни в результате вертикального падения, ни вследствие вибрации.

Вентиляторы, устанавливаемые в воздуховодах, должны быть сконструированы таким образом, чтобы выполнялись требованиям к степени защиты IP и другие требования к частям, обеспечивающим степень защиты (стойкость к удару, содержание легких сплавов) на входе и выходе воздуховода. В этом случае вентилятор должен иметь маркировку «X» в соответствии с 29.3, перечисление е) и в специальных условиях его безопасной эксплуатации должны быть указаны критерии выбора защитного экрана на входе и выходе воздуховода.

17.1.2 Материалы для наружных вентиляторов

Лопasti наружных вентиляторов, вентиляционные кожухи, вентиляционные жалюзи, изготовленные из неметаллических материалов, должны удовлетворять требованиям раздела 7. Требования 7.4 не распространяются на лопасти наружных вентиляторов, установленных на вращающихся электрических машинах группы II и имеющих окружную скорость менее 50 м/с.

Лопasti наружных вентиляторов, вентиляционные кожухи, вентиляционные жалюзи, изготовленные из материалов, содержащих легкие металлы, должны удовлетворять требованиям раздела 8.

17.1.3 Вентиляторы для охлаждения вращающихся электрических машин

17.1.3.1 Вентиляторы и вентиляционные кожухи

Наружный вентилятор для охлаждения электрической машины должен быть закрыт вентиляционным кожухом и удовлетворять требованиям 17.1.3.2 и 17.1.3.3.

17.1.3.2 Конструкция и монтаж вентиляционных систем

Вентиляторы, вентиляционные кожухи и вентиляционные жалюзи должны быть сконструированы таким образом, чтобы они удовлетворяли требованиям по испытаниям на стойкость к удару в соответствии с 26.4.2 при оценке результатов испытаний согласно 26.4.4.

17.1.3.3 Зазоры для вентиляционных систем

В нормальных условиях работы с учетом конструктивных допусков зазор между наружным вентилятором и его кожухом, вентиляционными жалюзи и элементами их крепления должен быть не менее 1/100 максимального диаметра рабочего колеса вентилятора. Нет необходимости оставлять зазор более 5 мм, и этот зазор может быть уменьшен до 1 мм, если технология изготовления противостоящих частей гарантирует необходимую точность и стабильность их размеров (например, литые обработанные детали). В любом случае упомянутый зазор должен быть не менее 1 мм.

Примечание — Допускается не выполнять требования по зазорам между вращающимися и неподвижными элементами, если для наружных вентиляторов применяют материалы, безопасные в отношении фрикционного искрения (например, для электрооборудования группы II — латунь, цинковый сплав, а для электрооборудования группы I — латунь, цинковый сплав или сталь).

17.1.4 Вспомогательные вентиляторы для охлаждения электродвигателей

Охлаждающие вентиляторы, установленные не на валу охлаждаемого электродвигателя и требующие минимального противодавления, чтобы не превысить номинальной мощности двигателя вентилятора, должны пройти испытания как часть охлаждаемого электродвигателя или должны иметь маркировку «X» в соответствии с 29.3, перечисление е), и в специальных условиях безопасной эксплуатации должны быть указаны меры для исключения превышения номинальной мощности. Если предельные значения противодавления указаны в качестве таких условий, они должны быть проверены испытаниями в соответствии с требованиями 26.15.

17.1.5 Вентиляторы

17.1.5.1 Применяемость

Требования, приведенные в 17.1.5, распространяются на вентиляторы мощностью до 5 кВт с рабочим колесом, установленным непосредственно на электродвигателе, являющемся частью вентилятора. Не допускается использовать во взрывоопасной зоне вентиляторы с уровнем взрывозащиты *Ma*, *Ga* или *Da*.

Примечания

1 Эти требования распространяются на вентиляторы (например, комнатные вентиляторы) с одинаковым уровнем взрывозащиты оборудования внутри и снаружи оболочки вентилятора для применения в зоне одного класса как внутри, так и снаружи оболочки. Если оболочка вентилятора предназначена для отделения взрывоопасной зоны внутри оболочки от другой взрывоопасной зоны снаружи оболочки, то необходимо учесть дополнительные требования, например, к герметичности оболочки.

2 В настоящем подразделе рассматриваются требования по взрывозащите вентиляторов, предназначенных для применения во взрывоопасной зоне, а не функциональные требования к вентиляторам.

3 Применение вентиляторов с уровнями взрывозащиты *даже Ma*, *Ga* или *Da* во взрывоопасной зоне не допускается, так как в этом случае происходит перенос горючей технологической среды, а не просто перенос воздуха при выполнении вентиляционной функции.

17.1.5.2 Общие требования

Применяются требования, приведенные в 17.1.5, вместе с другими применимыми требованиями настоящего стандарта. Номинальная мощность вентилятора не должна превышать номинальной мощности электродвигателя. Вентиляторы, для которых требуется минимальное противодавление во избежание превышения номинальной мощности электродвигателя, должны иметь маркировку «X» в соответствии с 29.3, перечисление e), и в специальных условиях безопасной эксплуатации должны быть указаны меры для исключения превышения номинальной мощности. Если предельные значения противодавления указаны в качестве таких условий, они должны быть проверены испытаниями в соответствии с требованиями 26.15.

17.1.5.3 Вентиляторы и вентиляционные кожухи

Вращающиеся части вентилятора должны быть закрыты кожухом, который не рассматривают как часть оболочки электрооборудования, используемой в электрооборудовании, например, электродвигателя. Такие вентиляторы и кожухи должны удовлетворять требованиям 17.1.5.4 и 17.1.5.5.

17.1.5.4 Конструкция и монтаж вентиляционных систем

Части вентилятора, в которых возможен контакт между вращающимися и стационарными частями (например, кожухи вентиляторов и вентиляционные жалюзи), должны соответствовать требованиям по испытаниям на стойкость к удару 26.4.2 при оценке результатов испытаний согласно 26.4.4.

Во избежание избыточного нагрева уплотнений вала материал противостоящих частей, используемый для изготовления вала и уплотнений, должен соответствовать 17.1.2, а зазоры между такими частями должны соответствовать 17.1.5.5.

17.1.5.5 Зазоры для вращающихся частей

В нормальных условиях работы с учетом конструктивных допусков зазор между рабочим колесом вентилятора и кожухом вентилятора, вентиляционными жалюзи и элементами их крепления должен быть не менее 1/100 диаметра рабочего колеса вентилятора. Однако зазор должен быть не менее 2 мм и может быть уменьшен до 1 мм, если технология изготовления противостоящих частей гарантирует необходимую точность и стабильность их размеров (например, литые обработанные детали). Для вентиляторов с гарантированной точностью и стабильностью размеров допускается оставлять зазоры не более 5 мм.

17.2 Подшипники

Смазочные материалы и уплотнения, используемые в подшипниках, должны соответствовать условиям применения при максимальной температуре подшипников. Дополнительные требования рассматриваются.

Примечание — Токи, протекающие по валу и через подшипники, могут стать первичным источником воспламенения и в значительной степени влиять на срок службы подшипников. Практика показывает, что их срок службы может составлять всего несколько недель, поэтому этот срок практически невозможно прогнозировать с помощью традиционных методов контроля. Таким образом, необходимо оценивать возможность возникновения в системе токов, протекающих через подшипники, и при необходимости проектировать всю систему таким образом, чтобы снизить вероятность неожиданного повреждения подшипника (см. дополнительное руководство в приложении D).

18 Дополнительные требования к коммутационным аппаратам

18.1 Горючий диэлектрик

Применение коммутационных аппаратов с контактами, погруженными в горючий диэлектрик, не допускается.

18.2 Разъединители

Разъединитель в коммутационном аппарате должен выключать все фазы или полюсы и быть сконструирован таким образом, чтобы

- было видно положение контактов разъединителя или
- обеспечено надежное обозначение их выключенного положения (см. [23]).

Если между таким разъединителем и крышкой или дверью коммутационного аппарата не установлена блокировка, чтобы гарантировать возможность открывания крышки (двери) только при полном размыкании контактов разъединителя, на оборудование должна быть нанесена предупредительная надпись в соответствии с 29.12, перечисление d).

Разъединители, которые по своей конструкции не предназначены для разъединения цепей под нагрузкой, должны быть:

- электрически или механически заблокированы с соответствующим выключателем нагрузки или
- снабжены, только для оборудования группы II, предупредительной надписью, располагаемой вблизи привода (рукоятки), в соответствии с 29.12, перечисление с).

18.3 Обеспечение запираания электрооборудования группы I

Рукоятка разъединителя коммутационных аппаратов группы I должна обеспечивать в выключенном положении разъединителя запираение с помощью висячего замка. Должны быть предусмотрены устройства (защелки), фиксирующие срабатывание максимальных токовых защит и защит от замыкания на землю (если таковые применяются). Если коммутационный аппарат имеет деблокирующее устройство (устройство возврата), установленное снаружи оболочки, крышка, закрывающая это устройство, должна иметь специальное крепление согласно 9.2.

18.4 Крышки и двери

Крышки и двери, обеспечивающие доступ внутрь оболочки, в которой содержатся дистанционно управляемые коммутационные контакты, которые могут быть замкнуты или разомкнуты не вручную, а с помощью каких-либо воздействий (электрических, механических, магнитных, электромагнитных, электрооптических, пневматических, гидравлических, акустических или тепловых), должны быть:

- a) заблокированы с разъединителем таким образом, чтобы был предотвращен доступ к внутренним частям, если разъединителем не отключены незащищенные внутренние цепи, или
- b) снабжены предупредительной надписью в соответствии с 29.12, перечисление d).

В случае перечисления a) после отключения разъединителя оставшиеся под напряжением части с целью минимизации опасности взрыва должны иметь:

- 1) взрывозащиту одного из видов, перечисленных в разделе 1, или
- 2) защиту, при которой:

- электрические зазоры и пути утечки между фазами (полюсами) и землей принимают в соответствии с требованиями *ГОСТ 31610.7*;
- используют дополнительную(ые) внутреннюю(ие) оболочку(и), заключающую(ие) в себе остающиеся под напряжением части и обеспечивающую(ие) степень защиты не ниже IP20 в соответствии с *ГОСТ 14254*, и
- на дополнительной внутренней оболочке наносят предупредительную надпись в соответствии с 29.12, перечисление h).

Примечание — К оборудованию, остающемуся под напряжением после отключения разъединителя, относится оборудование с питанием от элементов и батарей, расположенных внутри оборудования.

19 Дополнительные требования к предохранителям

Оболочка, содержащая плавкие предохранители, должна:

- быть заблокирована с выключателем так, чтобы установка или снятие заменяемых элементов было возможно только при отключенном напряжении и условии невозможности подачи напряжения на предохранители до того, как оболочка будет надлежащим образом закрыта, или
- иметь вместо блокировки предупредительную надпись в соответствии с 29.12, перечисление d).

20 Дополнительные требования к вилкам, штепсельным розеткам и соединителям

20.1 Общие требования

Настоящие требования, относящиеся к штепсельным розеткам, применяют к соединителям в целом. Вилки и штепсельные розетки должны:

а) иметь механическую, или электрическую, или какую-либо другую блокировку, выполненную таким образом, чтобы была исключена возможность их разъединения, если контакты находятся под напряжением, а также возможность подачи напряжения на контакты, когда вилка и штепсельная розетка разъединены, или

б) быть смонтированы таким образом, чтобы вилка с розеткой соединителя была скреплена с помощью специальных крепежных деталей в соответствии с 9.2, а на оболочке соединителя была выполнена предупредительная надпись по разъединению в соответствии с 29.12, перечисление е).

Если до разъединения напряжение с соединителей не может быть снято, поскольку они присоединены к аккумуляторной батарее, должна быть предусмотрена предупредительная надпись в соответствии с 29.12, перечисление ф).

20.2 Взрывоопасные газовые среды

Вилки и штепсельные розетки с уровнем взрывозащиты оборудования Gb могут не удовлетворять требованиям подраздела 20.1 при соблюдении следующих условий:

- под напряжением остается штепсельная розетка;
- разъединение вилки и штепсельной розетки происходит с задержкой на время, достаточное для отключения номинального тока, поэтому электрическая дуга при их разъединении не возникает;

- соединение вилки со штепсельной розеткой сохраняет взрывонепроницаемость согласно *ГОСТ IEC 60079-1* в течение всего времени гашения электрической дуги, возникающей при размыкании цепи с номинальным напряжением и номинальным током, а для цепей переменного тока — коэффициентом мощности от 0,4 до 0,5;

- контакты, оставшиеся под напряжением после разъединения, имеют взрывозащиту одного из видов, перечисленных в разделе 1.

20.3 Взрывоопасные пылевые среды

Во всех случаях применяются требования 20.1.

20.4 Вилки под напряжением

Вилка и компоненты не должны оставаться под напряжением, если вилка не соединена со штепсельной розеткой.

21 Дополнительные требования к осветительным приборам

21.1 Общие требования

Источник света осветительных приборов должен быть защищен светопропускающим элементом, снабженным дополнительной защитной решеткой. В зависимости от размеров отверстий в решетке должны быть выполнены испытания по 26.4.2, таблица 13:

- решетки с отверстиями площадью более 2500 мм² испытывают согласно пунктам а) и с) таблицы 13;

- решетки с отверстиями площадью от 625 до 2500 мм² испытывают согласно пунктам а), б) и d) таблицы 13;

- решетки с отверстиями площадью менее 625 мм² испытывают согласно пунктам а) и b) таблицы 13;
- при отсутствии решетки испытания проводят согласно пунктам а) и с) таблицы 13.

Крепление осветительных электроприборов не должно быть осуществлено одним болтом. Один болт может быть использован только в том случае, если он является неотъемлемой частью светильника, например, при выполнении совместно с оболочкой путем отливки, или сварки с оболочкой, или (если применена установка на резьбе) стопорения с помощью средств, препятствующих его ослаблению при отвинчивании.

21.2 Крышки осветительных приборов с уровнем взрывозащиты оборудования Mb, Mc, Gb или Db

Конструкцией крышек, обеспечивающих доступ к патрону лампы и другим внутренним частям осветительного прибора, должно быть предусмотрено выполнение одного из следующих условий:

- а) крышки должны быть заблокированы с устройством, автоматически отключающим все полюсы патрона лампы, как только начинается процедура открывания крышки;
- б) на крышках должна быть предусмотрена предупредительная надпись в соответствии с 29.12, перечисление д).

В случае перечисления а), когда некоторые части, кроме патрона лампы, все же остаются под напряжением после срабатывания отключающего устройства, они с целью минимизации опасности взрыва должны иметь:

- 1) взрывозащиту одного из видов, перечисленных в разделе 1, или
- 2) защиту, при которой:

- конструкцией отключающего устройства при случайном на него воздействии вручную исключена возможность непреднамеренной подачи напряжения на незащищенные части;
- электрические зазоры и пути утечки между фазами (полюсами) и землей принимают в соответствии с требованиями *ГОСТ 31610.7*;

- используют дополнительную внутреннюю оболочку (которая одновременно может служить и рефлектором для источника света), закрывающую находящиеся под напряжением части и обеспечивающую степень защиты не ниже IP20 по *ГОСТ 14254*;

- на дополнительной внутренней оболочке наносят предупредительную надпись в соответствии с 29.12, перечисление h).

21.3 Крышки осветительных приборов с уровнем взрывозащиты оборудования Gc или Dc

Конструкцией крышек, обеспечивающих доступ к патрону лампы и другим внутренним частям осветительного прибора, должно быть предусмотрено выполнение одного из следующих условий:

- а) крышки должны быть заблокированы с устройством, автоматически отключающим все полюсы патрона лампы, как только начинается процедура открывания крышки;
- б) на крышках должна быть предусмотрена предупредительная надпись в соответствии с 29.12, перечисление д).

В первом случае, когда некоторые части, кроме патрона лампы, все же остаются под напряжением после срабатывания отключающего устройства, они в целях минимизации опасности взрыва должны иметь:

- электрические зазоры и пути утечки между фазами (полюсами) и землей в соответствии с требованиями [24] с повышенным напряжением категории II и степенью загрязнения 3;

- дополнительную внутреннюю оболочку (которая одновременно может служить и рефлектором для источника света), закрывающую находящиеся под напряжением части и обеспечивающую степень защиты не ниже IP20 по *ГОСТ 14254*;

- предупредительную надпись на дополнительной внутренней оболочке в соответствии с 29.12, перечисление h).

21.4 Натриевые лампы

Лампы, содержащие натрий (например, натриевые лампы низкого давления в соответствии с [25]), к применению не допускаются. Допускаются натриевые лампы высокого давления (например, в соответствии с [26]).

Примечание — Применение ламп, содержащих свободный металлический натрий, не допускается вследствие риска воспламенения в случае повреждения лампы (например, во время замены) при контакте свободного металлического натрия с водой.

22 Дополнительные требования к головным и ручным светильникам

22.1 Головные светильники группы I

Примечание — Головные и ручные светильники группы I должны соответствовать требованиям *ГОСТ 31610.35-1*.

22.2 Головные и ручные светильники групп II и III

Утечка электролита из батарей должна быть исключена при любом положении осветительных приборов.

Если источник света и источник питания расположены в отдельных оболочках, которые механически не связаны друг с другом ничем, кроме электрического кабеля, то кабельные вводы и соединительный кабель должны быть испытаны на соответствие требованиям А.3.1 или А.3.2 приложения А. Испытания должны быть проведены с применением кабеля, соединяющего обе части. Тип, размеры и другая информация о кабеле должны быть указаны в документации изготовителя.

23 Оборудование, содержащее элементы и батареи

23.1 Общие требования

Все элементы и батареи, входящие в состав взрывозащищенного оборудования, должны удовлетворять требованиям 23.2—23.12.

23.2 Батареи

Батареи внутри взрывозащищенного оборудования должны состоять только из элементов, соединенных последовательно.

23.3 Типы элементов

Допускаются к установке только те элементы, характеристики которых указаны в стандартах на эти элементы. В таблицах 11 и 12 приведены перечни элементов, на которые уже имеются или разрабатываются соответствующие стандарты.

Таблица 11 — Первичные элементы

Тип элемента по [27]	Материал положительного электрода	Наименование электролита	Материал отрицательного электрода	Номинальное напряжение, В (для оценки температуры поверхности)	Максимальное напряжение разомкнутой цепи, В (для оценки опасности искрения)
—	Диоксид марганца (MnO ₂)	Хлориды аммония, цинка	Цинк (Zn)	1,5	1,725
A	Кислород (O ₂)	Хлориды аммония, цинка		1,4	1,55
B	Однофтористый углерод (CF) _x	Органический электролит	Литий (Li)	3	3,7
C	Диоксид марганца (MnO ₂)			3	3,7
E	Хлорид тионила (SOCl ₂)	Безводное неорганическое соединение	Литий (Li)	3,6	3,9
F	Дисульфид железа (FeS ₂)	Органический электролит		1,5	1,83
G	Оксид (II) меди (CuO)	Органический электролит			2,3
L	Диоксид марганца (MnO ₂)	Гидроксид щелочного металла	Цинк (Zn)	1,5	1,65
P	Кислород (O ₂)	Гидроксид щелочного металла		1,4	1,68
S	Оксид серебра (Ag ₂ O)	Гидроксид щелочного металла		1,55	1,63
*	Диоксид серы (SO ₂)	Безводная органическая соль	Литий	3	3
*	Ртуть (Hg)	Гидроксид щелочного металла	Цинк (Zn)	В стадии разработки	В стадии разработки

* Может быть использован только при наличии соответствующего стандарта.
Примечание — Элементы из цинка/диоксида марганца описаны в [27], но не обозначены по типу.

Таблица 12 — Аккумуляторы

Обозначение нормативного документа	Тип аккумулятора	Наименование электролита	Максимальное зарядное напряжение (на элемент), В	Номинальное напряжение ¹ (для оценки температуры поверхности), В	Максимальное напряжение холостого хода (для оценки искробезопасности), В
IEC 60896-11 [28] IEC 60254 [29] IEC 60095-1 [30] IEC 60896-21 [31] IEC 60952 [32] IEC 61427 [33] IEC 61056-1 [34]	Свинцово-кислотные - стационарные (наливные) - тяговые - стартерные - стационарные (мокрые) - стационарные с клапанным регулированием - для самолетов - для накопления фотоэлектрической энергии - общего применения	Серная кислота (плотность 1,25—1,32 г/см ³)	До 2,7	2,2	2,67 ^b 2,35 ^c
Тип К IEC 61951-1 [35] ГОСТ 27174 IEC 60622 [36]	Никель-кадмиевые ²	Гидроксид калия (плотность 1,3 г/см ³)	1,6	1,3	1,55
a	Железо-никелевые	Гидроксид калия (плотность 1,3 г/см ³)	1,6	1,3	1,6
IEC 61960 [37]	Литиевые	Безводная органическая соль	До 4,2	3,8	4,2
IEC 61951-2 [38]	Никель металлгидрид ²	Гидроксид калия	1,5	1,3	1,6

a Могут быть использованы только при наличии соответствующего стандарта.
b Наливной элемент — элемент с жидким электролитом, который может быть восполнен.
c Сухой элемент — элемент, содержащий связанный электролит.
¹ Значение напряжения включает соответствующий коэффициент. Испытания на увеличения температуры приведены при данном напряжении.
² Используется метод зарядки постоянным током.

23.4 Элементы в батарее

Все элементы в батарее должны иметь одинаковые электрохимическую систему и конструкцию, равные значения номинальных емкостей и быть изготовлены одним изготовителем.

23.5 Технические характеристики батарей

Все батареи следует размещать и эксплуатировать таким образом, чтобы не выходить за допустимые пределы, указанные изготовителем элемента или батареи.

23.6 Взаимозаменяемость

Первичные элементы и аккумуляторы или батареи не следует использовать в одной оболочке с оборудованием, если они полностью взаимозаменяемы.

23.7 Зарядка первичных батарей

Первичные батареи перезаряжать не допускается. Если внутри оборудования, содержащего первичные батареи, есть другой источник напряжения и существует опасность их взаимного электрического соединения, то необходимо предпринять меры, предотвращающие пропускание через них зарядного тока.

23.8 Утечка

Все элементы должны быть сконструированы или размещены таким образом, чтобы избежать утечки электролита, которая могла бы оказать негативное воздействие на вид взрывозащиты или на компоненты, от которых зависит безопасность.

23.9 Подключение

Необходимо использовать только рекомендованный(е) изготовителем метод(ы) подключения к батарее.

23.10 Расположение

Если при установке батареи внутри оборудования важно ее расположение, оно должно быть указано снаружи оболочки оборудования.

Примечание — Правильное расположение батареи, как правило, важно для предотвращения утечки электролита.

23.11 Замена элементов или батарей

При необходимости замены потребителем элементов или батарей внутри оболочки должны быть указаны соответствующие параметры, позволяющие провести их технически грамотную замену. Параметры должны быть указаны или на оболочке, или внутри нее в виде легкочитаемой и долговечной маркировки по 29.14, или в руководстве по эксплуатации в соответствии с 30.2. К таким параметрам относятся наименование изготовителя и номер части элементов или батарей или тип их электрохимической системы, номинальное напряжение и емкость.

23.12 Заменяемый портативный батарейный источник питания

При необходимости замены потребителем портативного батарейного источника питания снаружи такого источника должна быть выполнена легкочитаемая и долговечная маркировка согласно 29.14.

Заменяемый портативный батарейный источник питания должен быть:

- расположен полностью внутри оболочки оборудования, или
- соединен с оборудованием и соответствовать требованиям соответствующего вида взрывозащиты при отсоединении от оборудования и иметь маркировку в соответствии с перечислением b) 29.12, или
- соединен с оборудованием и иметь средства размыкания, соответствующие требованиям раздела 20.

Информация о замене портативного батарейного источника питания должна быть приведена в инструкциях изготовителя в соответствии с 30.2.

24 Документация

Изготовитель должен подготовить документацию, содержащую достаточно полное и правильное описание всех характеристик взрывозащищенности электрооборудования *и предоставить ее потребителю.*

25 Соответствие прототипа или образца документации

Представленные для проведения типовых проверок и испытаний прототипы или образцы электрооборудования должны соответствовать упомянутой в разделе 24 документации изготовителя.

26 Типовые испытания

26.1 Общие требования

Образец или прототип подвергают испытаниям в соответствии с требованиями к типовым испытаниям по настоящему стандарту и стандартам на взрывозащиту конкретных видов. Однако *испытательная организация* может посчитать проведение определенных испытаний необязательным. Она должна вести учет всех проведенных испытаний и обоснований причин, по которым те или иные испытания ею не проводились.

Испытания, которым были подвергнуты Ex-компоненты, можно повторно не проводить.

Примечание — Считают, что при коэффициентах безопасности, принятых для видов взрывозащиты, погрешность измерения высококачественного и регулярно калибруемого измерительного оборудования не оказывает значительного неблагоприятного влияния на параметры взрывозащиты и ее не следует учитывать при выполнении измерений для проверки соответствия оборудования требованиям межгосударственных стандартов, разработанных на основе стандартов серии IEC 60079.

26.2 Условия испытаний

Каждое испытание электрооборудования должно быть проведено в наиболее неблагоприятных условиях.

26.3 Испытания во взрывоопасных испытательных смесях

Испытания во взрывоопасных смесях должны проводиться в соответствии с требованиями, установленными в соответствующих стандартах, перечисленных в разделе 1.

Примечание — Чистоту газов и паров, имеющих в продаже, считают удовлетворительной для проведения указанных испытаний, но газы и пары чистотой ниже 95 % использовать не следует. Допускается изменение рекомендуемых значений температуры и атмосферного давления, а также влажности испытательной взрывоопасной смеси при испытании вследствие незначительности таких изменений.

26.4 Испытания оболочек

26.4.1 Порядок проведения испытаний

26.4.1.1 Оболочки и их части из металла и части оболочек из стекла

Испытания оболочек и их частей из металла и частей оболочек из стекла должны быть проведены в следующем порядке:

- испытания на ударостойкость (см. 26.4.2);
- испытание сбрасыванием (если таковое предусмотрено 26.4.3);
- испытание на соответствие степени защиты (IP), обеспечиваемой оболочкой (см. 26.4.5);
- другие испытания в соответствии с требованиями настоящего стандарта;
- другие испытания, предусмотренные для взрывозащиты конкретного примененного вида.

Испытаниям должны быть подвергнуты образцы в количестве, необходимом для каждого метода испытаний.

Примечание — Если степень защиты IP обеспечивается неметаллическими уплотнительными материалами (не из стекла или керамики), следует применять требования 26.4.1.2.

26.4.1.2 Испытания неметаллических оболочек или неметаллических частей иных оболочек

Испытания неметаллических оболочек или неметаллических частей оболочек должны быть проведены в последовательности, приведенной в приложении F.

26.4.1.2.1 Электрооборудование группы I

Испытания должны быть проведены следующим образом:

- используют четыре образца. Все четыре образца испытывают на теплостойкость при высокой температуре (см. 26.8), затем на холодостойкость при низкой температуре (см. 26.9). Затем два образца испытывают последовательно на ударостойкость (см. 26.4.2), при этом испытания проводят при наиболее высокой температуре испытаний (см. 26.7.2). Затем другие два образца испытывают на ударостойкость (см. 26.4.2), затем на стойкость к сбрасыванию (если проведение такого испытания предусмотрено 26.4.3), но при наиболее низкой температуре испытаний (см. 26.7.2). Любое соединение, которое должно быть открыто при монтаже или в нормальном режиме работы, должно быть открыто и затем повторно закрыто в соответствии с инструкциями изготовителя. Затем все четыре образца испытывают на соответствие степени защиты (IP), обеспечиваемой оболочкой (если проведение такого испытания предусмотрено 26.4.5), после чего их подвергают испытаниям в соответствии с примененным видом взрывозащиты;

- допускается для проведения испытаний иметь два образца, каждый из которых испытывают последовательно на теплостойкость (см. 26.8), на холодостойкость (см. 26.9). Затем оба образца испытывают на ударостойкость (см. 26.4.2), стойкость к сбрасыванию (если проведение такого испытания предусмотрено 26.4.3), при этом испытания проводят при наиболее высокой температуре испытаний (см. 26.7.2). После этого оба образца снова испытывают на ударостойкость (см. 26.4.2), затем на

стойкость к сбрасыванию (если проведение такого испытания предусмотрено 26.4.3), но при наиболее низкой температуре испытаний (см. 26.7.2). Любое соединение, которое должно быть открыто при монтаже или в нормальном режиме работы, должно быть открыто и затем повторно закрыто в соответствии с инструкциями изготовителя. Затем оба образца испытывают на соответствие степени защиты (IP), обеспечиваемой оболочкой (см. 26.4.5), после чего их подвергают испытаниям в соответствии с примененным видом взрывозащиты.

Примечание — Вне зависимости от того, в какой из указанных последовательностей проводят испытания, после тепловых испытаний в оболочке может образоваться конденсат, который должен быть удален до начала испытаний на соответствие степени защиты, обеспечиваемой оболочкой (IP), для получения достоверных результатов;

- два образца испытывают последовательно на стойкость к воздействию масел и смазочных материалов (см. 26.11), на ударостойкость (см. 26.4.2), стойкость к сбрасыванию (если проведение такого испытания предусмотрено 26.4.3), на соответствие степени защиты (IP), обеспечиваемой оболочкой (см. 26.4.5), после чего их подвергают испытаниям в соответствии с примененным видом взрывозащиты;

- два образца испытывают на стойкость к воздействию гидравлических жидкостей, применяющихся в шахтах (см. 26.11), на ударостойкость (см. 26.4.2), стойкость к сбрасыванию (если проведение такого испытания предусмотрено 26.4.3), на соответствие степени защиты (IP), обеспечиваемой оболочкой (если проведение такого испытания предусмотрено 26.4.5), после чего их подвергают испытаниям в соответствии с примененным видом взрывозащиты.

Согласно виду и последовательности испытаний, указанных выше, должна быть доказана способность неметаллического материала обеспечивать сохранение взрывозащиты примененных видов, указанных в разделе 1, после того как образец был подвергнут воздействию предельных температур и вредных веществ, имеющих место при эксплуатации. Число испытаний взрывозащиты на каждом образце может быть сокращено до минимума, если очевидно, что образец не был поврежден до такой степени, чтобы была нарушена взрывозащита данного вида. Подобным образом возможно уменьшить число образцов совмещением испытания по воздействию среды с испытаниями, подтверждающими взрывозащищенность тех же самых двух образцов.

26.4.1.2.2 Электрооборудование групп II и III

Испытания проводят на четырех образцах. Все четыре образца испытывают на теплостойкость *при высокой температуре* (см. 26.8) и на холодостойкость *при низкой температуре* (см. 26.9). Затем два из четырех образцов испытывают последовательно на ударостойкость (см. 26.4.2), при этом испытания проводят при наиболее высокой температуре испытаний (см. 26.7.2). Другие два образца также испытывают на ударостойкость (см. 26.4.2), стойкость к сбрасыванию (если проведение такого испытания предусмотрено 26.4.3), но при наиболее низкой температуре испытаний (см. 26.7.2). Любое соединение, которое должно быть открыто при установке или в нормальном режиме работы, должно быть открыто и затем повторно закрыто в соответствии с инструкциями изготовителя. Затем все четыре образца испытывают на соответствие степени защиты (IP), обеспечиваемой оболочкой (см. 26.4.5), после чего их подвергают испытаниям в соответствии с примененным видом взрывозащиты.

Допускается для проведения испытаний иметь два образца (*вместо четырех*), каждый из которых испытывают последовательно на теплостойкость (см. 26.8), на холодостойкость (см. 26.9). Затем оба образца испытывают на ударостойкость (см. 26.4.2), при этом испытания проводят при наиболее высокой температуре испытаний (см. 26.7.2). После этого оба образца снова испытывают на ударостойкость (см. 26.4.2), стойкость к сбрасыванию (если проведение такого испытания предусмотрено 26.4.3), но при наиболее низкой температуре испытаний (см. 26.7.2). Любое соединение, которое должно быть открыто при установке или в нормальном режиме работы, должно быть открыто и затем повторно закрыто в соответствии с инструкциями изготовителя. Затем оба образца испытывают на соответствие степени защиты (IP), обеспечиваемой оболочкой (см. 26.4.5), после чего их подвергают испытаниям в соответствии с примененным видом взрывозащиты.

Примечание — Вне зависимости от того, в какой из указанных последовательностей проводят испытания, после тепловых испытаний в оболочке может образоваться конденсат, который должен быть удален до начала испытаний на соответствие степени защиты IP, обеспечиваемой оболочкой, для получения достоверных результатов.

26.4.2 Испытание на ударостойкость

При этом испытании электрооборудование подвергают воздействию вертикально падающего с высоты h груза массой 1 кг. Высота h определена в таблице 13 в зависимости от назначения электрооборудования. Груз должен быть снабжен бойком из закаленной стали в форме полусферы диаметром 25 мм.

Перед каждым испытанием следует убедиться, что поверхность бойка находится в хорошем состоянии.

Испытание на ударостойкость проводят на полностью собранном и готовом к работе электрооборудовании, однако если это условие невыполнимо (например, в случае светопропускающих частей), испытание проводят на демонтированных частях, установленных в своих обычных или эквивалентных устройствах. Испытания на пустых оболочках допускается проводить только в том случае, если это оговорено в документации (см. раздел 24).

Испытание проводят не менее чем на двух образцах. Для светопропускающих частей из стекла каждый образец испытывают один раз. Во всех других случаях по каждому образцу наносят два удара по разным местам (см. 26.4.1).

Удары наносят по наименее прочным местам по внешней стороне, чаще всего подвергаемой удару в процессе эксплуатации. Если оболочка защищена другой оболочкой, испытанию на ударостойкость подвергают только внешние части устройства.

Оборудование устанавливают на стальной подставке таким образом, чтобы направление удара было перпендикулярным к испытываемой поверхности, если она плоская, или перпендикулярным к касательной к поверхности в точке удара, если поверхность неплоская. Масса подставки должна быть не менее 20 кг, или она должна быть жестко закреплена на полу или заделана в него (например, надежно залита в бетон). В приложении С приведен пример соответствующего испытательного устройства.

При нанесении удара боек может несколько раз отскочить от поверхности испытываемого образца. Поэтому его не снимают с поверхности до тех пор, пока он не остановится.

Таблица 13 — Испытания на ударостойкость

Наименование испытываемого оборудования	Высота сбрасывания $h_{0,01}^0$, м, бойка массой $1_{-0,01}^0$, кг, для оборудования групп			
	I		II и III	
	Степень опасности механических повреждений			
	Высокая	Низкая	Высокая	Низкая
а) Оболочки и внешние части оболочек (кроме светопропускающих частей)	2	0,7	0,7	0,4
б) Защитные решетки, крышки, кожухи вентиляторов, кабельные вводы	2	0,7	0,7	0,4
в) Светопропускающие части без защитной решетки	0,7	0,4	0,4	0,2
г) Светопропускающие части с защитной решеткой с отверстиями площадью от 625 до 2500 мм ² , см. 21.1 (испытания без решетки)	0,4	0,2	0,2	0,1

Примечание — Защитная решетка светопропускающей части с отверстиями площадью от 625 до 2500 мм² снижает риск удара, но не предотвращает его.

Если по просьбе изготовителя электрооборудование подвергают испытанию, соответствующему низкой опасности механических повреждений, оно должно быть маркировано знаком «X» для обозначения специальных условий применения согласно 29.3, перечисление е).

Испытание проводят при температуре окружающей среды (20 ± 5) °С, за исключением случаев, когда характеристики материала показывают, что его ударостойкость при более низких температурах в пределах предписанного диапазона температуры окружающей среды снижается. В этом случае испытание должно быть проведено при минимальной температуре предписанного диапазона согласно 26.7.2.

Если электрооборудование имеет оболочку или часть оболочки из неметаллических материалов, включая неметаллические вентиляционные кожухи и вентиляционные жалюзи вращающихся электрических машин, испытание проводят при максимальной и минимальной температурах согласно 26.7.2.

26.4.3 Испытания сбрасыванием

В дополнение к испытанию на ударостойкость в соответствии с 26.4.2 ручное электрооборудование или электрооборудование, носимое персоналом, должно быть сброшено в готовом к работе состоянии четыре раза с высоты 1 м на горизонтальную бетонную поверхность. Образец испытывают в наиболее неблагоприятном положении.

Испытание сбрасыванием проводят при подключенном к оборудованию портативном батарейном источнике питания.

Испытание электрооборудования в металлических оболочках проводят при температуре $(20 \pm 5) ^\circ\text{C}$, за исключением случая, когда характеристики материала показывают, что его ударостойкость при более низких температурах в пределах предписанного диапазона температуры окружающей среды снижается. В этом случае испытание должно быть проведено при минимальной температуре предписанного диапазона согласно 26.7.2.

Если электрооборудование имеет оболочку или часть оболочки из неметаллических материалов, испытание проводят при минимальной температуре согласно 26.7.2.

26.4.4 Критерии оценки результатов испытаний

Испытания на ударостойкость и стойкость к сбрасыванию не должны приводить к повреждениям, нарушающим вид взрывозащиты электрооборудования.

Поверхностные повреждения, отслаивание краски, повреждение ребер охлаждения или других подобных частей электрооборудования, а также незначительные вмятины принимать во внимание не следует.

Защитные кожухи наружных вентиляторов и вентиляционные жалюзи должны выдерживать испытание без деформаций или смещений, приводящих к трению подвижных частей.

26.4.5 Проверка соответствия степени защиты, обеспечиваемой оболочками (IP)

26.4.5.1 Порядок проведения испытаний

Если требования к степени защиты, обеспечиваемой оболочкой, установлены настоящим стандартом или другими стандартами на взрывозащиту конкретных видов, то порядок проведения испытаний должен соответствовать *ГОСТ 14254*, за исключением вращающихся электрических машин, порядок проведения испытаний которых указан в *ГОСТ IEC 60034-5*.

При проведении испытаний в соответствии с *ГОСТ 14254*:

- оболочки следует относить к категории I согласно *ГОСТ 14254*;
- на оборудование не следует подавать напряжение;
- испытание электрической прочности изоляции, если это требуется по *ГОСТ 14254*, проводят при среднеквадратичном значении напряжения $[(2U_{\text{ном}} + 1000) \pm 10 \ %]$ в течение 10—12 с, где $U_{\text{ном}}$ — максимальное значение номинального или внутреннего напряжения оборудования, В.

Примечание — Определение «Оболочки категории I» дано в *ГОСТ 14254* и не связано с «Категорией 1», используемой в Директиве АТЕХ 94/9/ЕС.

При проведении испытаний в соответствии с *ГОСТ IEC 60034-5*:

- на вращающиеся электрические машины не следует подавать напряжение.

26.4.5.2 Критерии оценки результатов испытаний

Для электрооборудования, испытываемого в соответствии с *ГОСТ 14254*, критерии оценки результатов испытаний должны соответствовать указанному стандарту, за исключением случаев, когда изготовитель устанавливает более жесткие критерии, чем требует *ГОСТ 14254*, например, критерии в соответствующем стандарте на изделие. В таких случаях должны быть применены критерии оценки соответствующего стандарта на изделие, если это не окажет отрицательного влияния на взрывозащиту.

Критерии оценки по *ГОСТ IEC 60034-5*, применяемые к вращающимся электрическим машинам, не заменяют испытания видов взрывозащиты.

Если в стандарте на оборудование для взрывоопасных сред указаны критерии оценки для степени защиты IPXX, то их следует использовать вместо критериев по *ГОСТ 14254* или *ГОСТ IEC 60034-5*.

26.5 Тепловые испытания

26.5.1 Измерение температуры

26.5.1.1 Общие требования

Для электрооборудования, которое в обычных условиях может быть использовано в любых положениях, температуру определяют для каждого положения, и в расчет принимают самую высокую температуру. Если температуру измеряли только для определенных положений, то электрооборудование должно быть маркировано знаком «X» или иметь соответствующую табличку (29.3, перечисление е).

Примечание 1 — Если оборудование может быть использовано в неконтролируемых положениях, то применять знак «Х» не допускается. Например, шахтные головные светильники могут некоторое время работать под углом, не предусмотренным в нормальном режиме работы (вертикальное положение), и достигать избыточной температуры.

Измерительные приборы (термометры, термопары и др.) и соединительные кабели выбирают и размещают таким образом, чтобы они не оказывали заметного влияния на тепловые характеристики электрооборудования.

Конечную температуру считают установившейся, когда скорость возрастания температуры не превышает 2 К/ч.

Электрооборудование группы III, на котором есть слои пыли (согласно 5.3.2.3.2), при проведении испытаний должно быть смонтировано в соответствии с документацией изготовителя, и все его открытые поверхности должны быть покрыты слоем пыли толщиной, по меньшей мере равной установленной толщине слоя L. Максимальную температуру поверхности измеряют при теплопроводности пыли не более 0,1 Вт/(м · К), измеренной при температуре (100 ± 5) °С.

Примечание 2 — Считают, что отклонения частоты источника питания, применяемого при эксплуатации, и источника питания, используемого при испытаниях, являются незначительными и их можно не учитывать, если изготовитель не указал иное.

Примечание 3 — Для ограничения температуры поверхности в некоторых видах электрооборудования могут потребоваться встроенные датчики температуры.

26.5.1.2 Эксплуатационная температура

Испытания по определению эксплуатационной температуры проводят при номинальном напряжении электрооборудования, но без учета повреждений.

Необходимо определить температуру в самой горячей точке неметаллической оболочки или неметаллической части оболочки, от которой зависит вид взрывозащиты (см. 7.1).

Если входное напряжение не влияет непосредственно на увеличение температуры электрооборудования или Ех-компонента, например соединительного контактного зажима или выключателя, то испытательный ток должен быть равен номинальному току на 100 %.

Примечание — Если технические характеристики электрооборудования заданы как диапазон значений (например, 100—250 В), то испытания следует проводить при самом высоком или самом низком значении диапазона, в зависимости от того, какое значение приводит к наибольшему повышению температуры.

26.5.1.3 Максимальная температура поверхности

Испытания по определению максимальной температуры поверхности проводят при наиболее неблагоприятных номинальных параметрах при входном напряжении от 90 до 110 % номинального напряжения электрооборудования, при которых на электрооборудовании создается максимальная температура поверхности.

Максимальную температуру поверхности электрических машин допускается определять при наиболее неблагоприятном испытательном напряжении в «Зоне А» согласно *ГОСТ 28173*. В этом случае электрооборудование должно быть маркировано знаком «Х» в соответствии с 29.3, перечисление е), а в специальных условиях применения необходимо указать, что при определении температуры поверхности приняты условия его работы в «Зоне А» (по *ГОСТ 28173*) при отклонении напряжения от номинального значения на ± 5 %. Для электрических машин с преобразователем испытательное напряжение при определении максимальной температуры поверхности подводят ко всей системе двигатель — преобразователь (на вход преобразователя), а не на вход двигателя. Дополнительная информация об испытаниях температуры поверхности электрических машин приведена в приложении Е.

Если входное напряжение непосредственно не влияет на увеличение температуры оборудования или Ех-компонента, такого как клеммы или выключатель, может потребоваться увеличение испытательного тока до 110 % номинального значения для имитации увеличения тока, которое произойдет при увеличении входного напряжения при эксплуатации электрооборудования.

Испытания для определения максимальной температуры поверхности осуществляют без учета повреждений, если такие повреждения предписаны в требованиях для конкретного вида взрывозащиты.

Примечания

1 Если технические характеристики электрооборудования заданы как диапазон значений (например, 100—250 В), то при определении температуры поверхности испытания следует проводить при 90 % наименьшего значения напряжения диапазона или при 110 % наибольшего значения напряжения диапазона, в зависимости от того, какое значение приводит к наибольшему повышению температуры.

2 Считают, что отклонения частоты источника питания, применяемого при эксплуатации, и источника питания, используемого при испытаниях, являются незначительными и их можно не учитывать, если изготовитель не указал иное.

3 Благодаря регулирующим свойствам преобразователя изменения напряжения на входе в преобразователь не ведут непосредственно к изменениям напряжения на выходе из преобразователя.

Измеренная максимальная температура поверхности должна быть не более:

- значений, приведенных в 5.3.2.1 — для электрооборудования группы I;
- температуры или температурного класса, маркированной(ого) на электрооборудовании для электрооборудования группы II при типовых испытаниях по определению максимальной температуры поверхности;

- температуры или температурного класса, указанной(ого) в маркировке, уменьшенного на 5 К для температурных классов T6, T5, T4 и T3 (или температуры, приведенной в маркировке, до 200 °С) и на 10 К для температурных классов T2 и T1 (или температуры, указанной в маркировке, свыше 200 °С). В качестве альтернативы температуры или температурного класса, указанной(ого) в маркировке, — для оборудования группы II при контрольных испытаниях по определению максимальной температуры поверхности;

- значений, приведенных в 5.3.2.3 — для электрооборудования группы III.

Результат должен быть скорректирован с учетом максимальной температуры окружающей среды, приведенной в технической характеристике.

Измерение температуры поверхности, когда это предписывается настоящим стандартом и стандартами на взрывозащиту конкретных видов, проводят в спокойном состоянии окружающего воздуха, а непосредственно электрооборудование при этом устанавливают в свое нормальное рабочее положение.

26.5.2 Испытание на тепловой удар

Стекланные части светильников и смотровых окон электрооборудования должны выдерживать без повреждения тепловой удар, вызываемый струей воды диаметром 1 мм при температуре (10 ± 5) °С, направленной на части, нагретые до максимальной эксплуатационной температуры.

Примечание — Струю воды обычно создают с помощью небольшого (около 10 см³) шприца, температура воды в котором 10 °С. Расстояние, с которого подают струю, и давление струи не оказывают значительного влияния на результаты.

26.5.3 Испытание малых элементов на воспламенение взрывоопасных смесей (электрооборудование групп I и II)

26.5.3.1 Общие требования

Испытание малых элементов на воспламенение взрывоопасной газозвушной смеси проводят в соответствии с 26.5.3.2 для подтверждения того, что эти элементы не могут быть причиной воспламенения такой смеси согласно 5.3.3, перечисление а).

26.5.3.2 Порядок проведения испытаний

Испытания должны быть проведены:

- на малом элементе, смонтированном в электрооборудовании, для которого он предназначен, при этом следует обеспечить контакт испытательной взрывоопасной смеси с этим элементом; или
- на модели, которая гарантирует объективные результаты. Моделирование должно учитывать влияние других частей электрооборудования, находящихся вблизи от испытуемого малого элемента, которые оказывают воздействие на температуру смеси и скорость ее потока около малого элемента в результате вентиляции и тепловых эффектов.

Малые элементы должны быть испытаны в нормальном режиме или в условиях повреждений, предписываемых стандартом на взрывозащиту конкретного вида, при которых возникает максимальная температура на поверхности. Испытание необходимо продолжать до тех пор, пока не будет достигнуто тепловое равновесие между испытуемым малым элементом и окружающими частями или пока температура испытуемого малого элемента не начнет снижаться. Если повреждение малого элемента вызывает снижение температуры, испытания должны быть повторены пять раз с использованием пяти дополнительных образцов.

Если в нормальном или аварийном режиме работы, указанном в стандарте на взрывозащиту конкретного вида, температура более чем одного элемента превышает температурный класс электрооборудования, испытания должны быть проведены со всеми такими малыми элементами при максимальных значениях температуры.

Коэффициент безопасности для выполнения требования 5.3.3 может быть обеспечен путем повышения температуры окружающей среды, при которой проводят испытания, или путем повышения температуры испытуемого малого элемента и других смежных поверхностей на требуемое значение, если это возможно.

Для электрооборудования группы I следует использовать однородную испытательную смесь с содержанием не менее 6,2 % и не более 6,8 % объемных долей метана в воздухе.

Для температурного класса T4 должны быть использованы следующие взрывоопасные испытательные смеси:

а) однородная смесь с содержанием не менее 22,5 % и не более 23,5 % объемных долей диэтилового эфира в воздухе или

б) смесь диэтилового эфира и воздуха, полученная в результате выпаривания небольшого количества диэтилового эфира в испытательной камере во время проведения испытания на воспламенение.

Для других температурных классов испытательную смесь определяют по усмотрению испытательной организации.

26.5.3.3 Критерии оценки результатов испытаний

Появление «холодного пламени» рассматривают как воспламенение. Воспламенение обнаруживают визуально или измерением температуры, например, термопарами.

Если при проведении испытаний не происходит воспламенения, наличие взрывоопасной смеси контролируют поджиганием от других источников.

26.6 Испытание проходных изоляторов крутящим моментом

26.6.1 Порядок проведения испытаний

Проходные изоляторы, используемые в соединительных контактных зажимах, подвергающиеся воздействию крутящего момента при подсоединении или отсоединении проводников, должны быть испытаны на стойкость к воздействию крутящего момента.

Испытания шпильки и непосредственно смонтированного в изделии проходного изолятора проводят, прилагая к шпильке крутящий момент, значение которого указано в таблице 14.

Таблица 14 — Крутящий момент, прилагаемый к шпильке проходного изолятора соединительных контактных зажимов

Обозначение диаметра шпильки проходного изолятора	Крутящий момент, Н · м
M4	2,0
M5	3,2
M6	5,0
M8	10,0
M10	16,0
M12	25,0
M16	50,0
M20	85,0
M24	130,0

Примечание — Значение крутящего момента для шпилек, размеры которых отличаются от указанных выше, может быть определено по графику, построенному по приведенным в таблице значениям. Кроме того, график можно экстраполировать для определения значений крутящих моментов для шпилек проходных изоляторов больших по размерам, чем указанные в таблице.

26.6.2 Критерии оценки результатов испытания

Ни шпилька проходного изолятора, ни вмонтированный в изделие проходной изолятор не должны проворачиваться при воздействии на шпильку крутящего момента.

26.7 Неметаллические оболочки или неметаллические части иных оболочек

26.7.1 Общие требования

Кроме испытаний, описанных в 26.1—26.6, неметаллические оболочки должны быть также испытаны на соответствие требованиям 26.8—26.15. Испытания на соответствие требованиям 26.10—26.15 — независимые испытания, проводимые на самостоятельных образцах, которые не обязательно должны быть частью испытательного ряда для испытания оболочек (26.4). Неметаллические части оболочек должны быть испытаны вместе с оболочкой или с представительной моделью оболочки.

26.7.2 Температура при испытаниях

Если в соответствии с настоящим стандартом или стандартами на взрывозащиту конкретных видов, перечисленными в разделе 1, испытания должны быть проведены с учетом допустимого диапазона значений эксплуатационной температуры, то значения этой температуры должны быть следующими:

- для верхнего предела — максимальное значение эксплуатационной температуры (см. 5.2), увеличенное не менее чем на 10 К, но не более чем на 15 К;
- для нижнего предела — минимальное значение эксплуатационной температуры (см. 5.2), уменьшенное не менее чем на 5 К, но не более чем на 10 К.

26.8 Теплостойкость

Теплостойкость определяют путем испытания оболочек или частей оболочек из неметаллических материалов, которые обеспечивают целостность вида взрывозащиты, в соответствии с таблицей 15.

Таблица 15 — Испытания на теплостойкость

Эксплуатационная температура, T_3	Условия испытания	Условия альтернативного испытания
$T_3 \leq 70\text{ °C}$	672 ^{+3°} ч при относительной влажности (90 ± 5) % при $T_3 + (20 \pm 2)\text{K}$ (но температура испытаний не менее 80 °C)	
$70\text{ °C} < T_3 \leq 75\text{ °C}$	672 ^{+3°} ч при относительной влажности (90 ± 5)% при $T_3 + (20 \pm 2)\text{K}$	504 ^{+3°} ч при относительной влажности (90 ± 5) % при (90 ± 2) °C, затем 336 ^{+3°} ч в сухом состоянии при $T_3 + (20 \pm 2)\text{K}$
$T_3 > 75\text{ °C}$	336 ^{+3°} ч при относительной влажности (90 ± 5) % при (90 ± 2) °C, затем 336 ^{+3°} ч в сухом состоянии при $T_3 + (20 \pm 2)\text{K}$	504 ^{+3°} ч при относительной влажности (90 ± 5)% при (90 ± 2) °C, затем 336 ^{+3°} ч в сухом состоянии при $T_3 + (20 \pm 2)\text{K}$
T_3 — это значение температуры, определенное в 5.2, которое не должно включать повышение температуры, указанное в 26.7.2.		

По окончании испытания в соответствии с таблицей 15 испытанные оболочки или их части из неметаллических материалов должны быть подвергнуты испытаниям при температуре (20 ± 5) °C и относительной влажности (50 ± 5)% в течение 24⁺⁴⁸ ч, а затем немедленно испытаниям на холодостойкость в соответствии с 26.9.

Примечания

1 Испытательные значения, приведенные в таблице 15, получены для двух разных режимов испытания. Условия испытания, приведенные во второй графе, применялись в предыдущих изданиях настоящего стандарта и позволяют считать ранее полученные результаты действительными для настоящего издания. Условия, приведенные в третьей графе, позволяют проводить испытания в легко достижимых условиях температуры и влажности, хотя и при увеличении времени испытания.

2 В связи с тем, что стекло и керамика имеют высокую теплостойкость, проведение таких испытаний необязательно.

26.9 Холодостойкость

Холодостойкость определяют выдержкой представленных на испытание оболочек или частей оболочек из неметаллических материалов, от которых зависит вид взрывозащиты, в течение 24⁺² ч при температуре окружающей среды, соответствующей минимальной эксплуатационной температуре, уменьшенной согласно 26.7.2.

Примечание — В связи с тем, что стекло и керамика имеют высокую холодостойкость, проведение таких испытаний необязательно.

26.10 Светостойкость

26.10.1 Порядок проведения испытаний

Испытание проводят на шести испытательных стержнях стандартного размера $[(80 \times 10 \times 4) \pm 0,2]$ мм в соответствии с ГОСТ 4647 и [39]. Испытательные стержни должны быть изготовлены в тех же условиях, что и оболочки; эти условия должны быть отражены в протоколе испытаний электрооборудования.

Примечание 1 — Могут дополнительно потребоваться шесть стержней для определения прочности на ударный изгиб на образцах, не подвергшихся облучению.

Испытание проводят в соответствии с [40] в экспозиционной камере с использованием ксеноновой лампы и системы фильтров, моделирующих солнечный свет, без повторения в сухих условиях среды на поверхности черной панели температурой (65 ± 3) °С или (55 ± 3) °С. Продолжительность испытания должна составлять от 1000 до 1025 ч.

Примечание 2 — Значение температуры поверхности черной панели 65 °С выбрано для обеспечения соответствия испытаниям, проводимым на оборудовании, специально спроектированном для работы в соответствии с [40]. Значение температуры поверхности черной панели 55 °С выбрано для обеспечения соответствия результатам, полученным по предыдущим изданиям IEC 60079-0. В соответствии с [40] условия испытаний почти одинаковые, хотя незначительные отличия, не имеющие отношения к цели данного испытания, могут иметь место.

Если свойства неметаллического материала не позволяют подготовить испытательный образец в соответствии с ГОСТ 4647 и [39], возможно проведение испытания другого вида при условии, что это будет обосновано в протоколе испытаний электрооборудования.

26.10.2 Критерии оценки результатов испытаний

Оценочный критерий — прочность при ударном изгибе в соответствии с ГОСТ 4647 и [39]. Прочность при ударе в случае удара по облученной стороне образца должна составлять не менее 50 % соответствующей величины, измеренной на образцах, не подвергшихся облучению. Для материалов, прочность которых при ударном изгибе не может быть измерена до облучения, поскольку никаких разрушений не возникало, допускается разрушение не более трех подвергшихся облучению образцов.

26.11 Стойкость электрооборудования группы I к воздействию химических агентов

Оболочки и части оболочек из неметаллических материалов должны быть представлены для испытания на стойкость к воздействию следующих химических агентов:

- масел и смазочных материалов;
- гидравлических жидкостей, применяемых в шахтах.

Испытания проводят на четырех образцах, закрытых таким образом, чтобы исключить попадание испытательной жидкости вовнутрь оболочки. При этом:

- два образца выдерживают в течение (24 ± 2) ч в масле № 2 в соответствии с приложением «Жидкости для погружения» [41] при температуре (50 ± 2) °С;
- два других образца выдерживают в течение (24 ± 2) ч в негорючей гидравлической жидкости, предназначенной для работы при температуре от минус 20 °С до плюс 60 °С, представляющей собой раствор полимера в 35 % воды при температуре (50 ± 2) °С.

В конце испытаний упомянутые образцы оболочек вынимают из ванны с жидкостью, тщательно вытирают и выдерживают в течение (24 ± 2) ч в лабораторных условиях. После этого каждый образец оболочки подвергают испытаниям согласно 26.4.

Если хотя бы один из образцов оболочки не выдержал такие испытания после воздействия одного или более химических агентов, оболочка должна быть маркирована знаком «Х», чтобы указать на условия для обеспечения безопасности в соответствии с 29.3, перечисление е), т. е. исключить воздействие специфических химических агентов при эксплуатации электрооборудования.

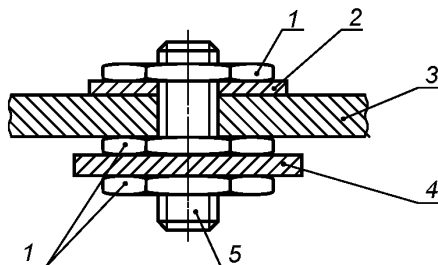
26.12 Проверка целостности заземления

Материал, из которого изготовлена оболочка, может быть испытан как целая оболочка, как часть оболочки или как образец материала оболочки при условии, что соответствующие критические размеры образца такие же, как у оболочки.

Кабельный ввод должен быть представлен в виде испытательного стержня номинальным диаметром 20 мм, изготовленного из латуни ($\text{CuZn}_{39}\text{Pb}_3$ или $\text{CuZn}_{38}\text{Pb}_4$), со стандартной метрической резьбой с полем допуска 6g и шагом 1,5 мм в соответствии с [42]. Длина испытательного стержня должна быть такой, чтобы по меньшей мере один полный виток резьбы оставался свободным с каждого конца в собранном виде, как показано на рисунке 4.

При проведении испытания должны быть использованы полные пластины заземления или части пластин, которые будут установлены на оболочке.

Диаметр отверстия с гарантированным зазором в испытуемых образцах должен быть от 22 до 23 мм, а метод сборки должен обеспечить отсутствие прямого контакта винтовой резьбы испытательного стержня с внутренней стороной отверстия.



1 — гайка; 2 — пластина заземления; 3 — стенка оболочки (неметаллическая);
4 — пластина заземления или часть пластины; 5 — испытательный стержень

Рисунок 4 — Сборка испытательного образца для испытания целостности заземления

Зажимные гайки должны быть изготовлены из латуни ($\text{CuZn}_{39}\text{Pb}_3$ или $\text{CuZn}_{38}\text{Pb}_4$) и снабжены стандартной метрической резьбой с полем допуска 6Н и шагом 1,5 мм в соответствии с [42]. Номинальная толщина гаек должна быть 3 мм, а их максимальный размер — до 27 мм.

Компоненты должны быть собраны так, как показано на рисунке 4. Крутящий момент, приложенный к каждой паре гаек по очереди, должен составлять $10 \text{ Н} \cdot \text{м} \pm 10 \%$.

Отверстие в стенке (части стенки или в испытательном образце) может быть простым сквозным или отверстием с резьбой, соответствующей резьбе на испытательном стержне.

После сборки испытательный образец необходимо выдержать в условиях, установленных для испытаний теплостойкости согласно 26.8.

Затем его необходимо выдержать 14 дней в сушильном шкафу при температуре $80 \text{ }^\circ\text{C}$.

По завершении этой процедуры необходимо рассчитать сопротивление между пластинами заземления или частями пластин заземления, пропустив постоянный ток от 10 до 20 А между этими пластинами и измерив падение напряжения между ними.

Неметаллический материал, испытанный таким способом, считают пригодным для применения, если сопротивление между пластинами заземления или частями пластин не превышает $5 \cdot 10^{-3} \text{ Ом}$.

26.13 Испытание по определению электрического сопротивления поверхности частей оболочек из неметаллических материалов

Сопротивление поверхности определяют на частях оболочек, если позволяют их размеры, или на испытательном образце в виде прямоугольной пластины размерами в соответствии с рисунком 5. Поверхность испытательного образца должна быть неповрежденной. На образец наносят два параллельных электрода из проводящей краски на растворителе, который не оказывает существенного влияния на сопротивление поверхности.

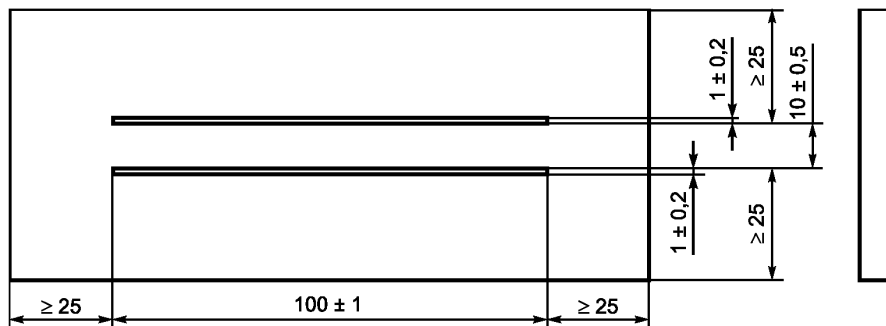


Рисунок 5 — Испытуемый образец с электродами из проводящей краски

Перед испытаниями испытательный образец промывают дистиллированной водой, затем изопропиловым спиртом (или другим растворителем, который может смешиваться с водой и не влияет на испытуемый образец), еще раз дистиллированной водой и просушивают. Не касаясь образца голыми руками, его помещают в испытательную камеру и выдерживают в течение 24 ч при температуре (23 ± 2) °С и относительной влажности (50 ± 5) или $(30 \pm 5)\%$ в зависимости от применяемых условий (см. 7.4.2.а). Испытания проводят при тех же условиях окружающей среды.

Постоянное напряжение, прилагаемое между электродами в течение (65 ± 5) с, должно составлять (500 ± 10) В.

Напряжение при испытании должно быть стабильным, чтобы зарядный ток, возникающий вследствие флуктуации напряжения, был незначительным по сравнению с током, протекающим по испытуемому образцу.

Сопrotивление поверхности — это частное от деления напряжения постоянного тока, приложенного к электродам, на общий ток, протекающий между ними.

26.14 Измерение емкости

26.14.1 Общие требования

Испытание проводят на одном полностью собранном образце электрооборудования. Не требуется, чтобы образец предварительно был подвергнут испытаниям для оболочек. Образец выдерживают в климатической камере в течение по меньшей мере 1 ч при температуре (23 ± 2) °С и относительной влажности $(50 \pm 5)\%$. Испытуемый образец устанавливают на незаземленную металлическую пластину значительно большего размера, чем испытуемый образец. При необходимости образец поддерживают с помощью тисков или клещей (предпочтительно изготовленных из пластмассы), но не рукой. Другое электрооборудование должно находиться как можно дальше от испытуемого образца. Соединительные провода должны быть как можно короче. Положение образцов должно быть таким, чтобы можно было выполнить измерения в неизолированной испытательной точке на металлической поверхности как можно ближе к незаземленной металлической пластине без контакта с пластиной. Однако при наличии электрического контакта между внешней металлической частью и внутренними металлическими частями необходимо измерять емкость оборудования по всем направлениям для обеспечения определения максимальной емкости.

Примечание — Не следует использовать металлические пластины с окисленной поверхностью, так как это может привести к получению ошибочных результатов.

26.14.2 Порядок проведения испытаний

Измеряют значение емкости между каждой открытой металлической частью на оболочке электрооборудования и металлической пластиной. Отрицательный контакт измерителя емкости должен быть подключен к незаземленной металлической пластине. Положительный контакт измерителя емкости должен находиться как можно дальше от металлической пластины.

Примечания

- 1 Может потребоваться аккумуляторный измеритель емкости для обеспечения стабильных показаний.
- 2 Если металлическая часть труднодоступна для подсоединения контактов измерителя емкости, допускается использовать винт для ее удлинения и создания испытательной точки. Не допускается электрический контакт этого винта с другими внутренними металлическими частями.
- 3 Паразитная емкость должна быть сведена к минимуму. Для этого другое электрооборудование должно находиться как можно дальше от испытуемого образца.

Применяют следующую методику измерения емкости:

- 1) Положительный электрод измерителя емкости устанавливают на расстоянии 3—5 мм от испытательной точки на металлической части оболочки. Снимают значение паразитной емкости в воздухе с точностью до 1 пФ;
- 2) Устанавливают контакт между положительным выводом измерителя емкости и испытательной точкой на металлической части оболочки и снимают значение емкости с точностью до 1 пФ;
- 3) Вычисляют разницу между значениями, измеренными на этапах 1 и 2, и записывают результат;
- 4) Этапы 1—3 повторяют два раза для каждой испытательной точки;
- 5) Вычисляют среднее значение емкости по трем полученным измерениям.

26.15 Проверка номинальных характеристик вентиляторов

Вентилятор должен получать питание номинальным напряжением при заданном обратном давлении, если оно используется. Значения максимальной мощности, тока и скорости вращения должны

быть измерены и должны соответствовать номинальным значениям для вентилятора. Номинальные значения для электродвигателя и любых электрических частей вентилятора не должны быть превышены.

26.16 Альтернативные испытания эластомерных уплотнительных колец

Толщину t_0 уплотнительного кольца измеряют при температуре $(20 \pm 5)^\circ\text{C}$. Затем кольцо сжимают в собранной оболочке оборудования или в испытательном устройстве.

Сжатое уплотнительное кольцо подвергают испытаниям на теплостойкость (26.8) и холодостойкость (26.9), после чего уплотнительное кольцо снимают с адаптера или извлекают из оборудования и выдерживают в течение не менее 24_{-2}^{+0} ч при температуре $(20 \pm 5)^\circ\text{C}$, а затем измеряют толщину t_1 уплотнительного кольца.

Заданное значение сжатия c рассчитывается следующим образом:

$$c = (t_0 - t_1) / (t_0 - t_s) \times 100,$$

где t_0 — первоначальная толщина уплотнительного кольца, измеренная при температуре $(20 \pm 5)^\circ\text{C}$;

t_s — толщина уплотнительного кольца при его сжатии в оборудовании;

t_1 — толщина уплотнительного кольца, измеренная при температуре $(20 \pm 5)^\circ\text{C}$ после температурных испытаний.

Примечание — Остаточная деформация при сжатии характеризует способность уплотнительного кольца восстанавливать свой первоначальный размер после сжатия.

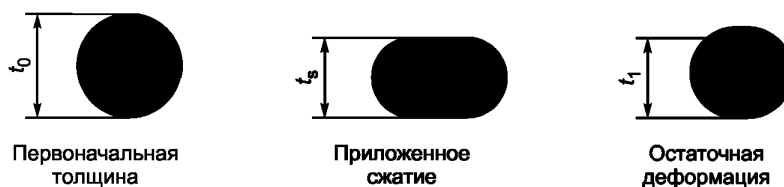


Рисунок 6 — Остаточная деформация при сжатии уплотнительного кольца

27 Контрольные испытания

Изготовитель выполняет контрольные испытания в соответствии с требованиями стандартов, указанных в разделе 1, которые применяют для проверки и испытания оборудования.

28 Ответственность изготовителя

28.1 Соответствие документации

Изготовитель проводит контрольные проверки или испытания, необходимые для того, чтобы гарантировать обеспечение соответствия изготовленного электрооборудования документации.

Примечание — Настоящий пункт не требует выполнения 100 % проверки частей. Для проверки соответствия могут быть использованы статистические методы.

28.2 Сертификат

Изготовитель должен подготовить электрооборудование к сертификации или уже получить сертификат, подтверждающий, что электрооборудование соответствует требованиям настоящего стандарта, а также примененным стандартам на взрывозащиту конкретных видов и дополнительным стандартам, перечисленным в разделе 1. Сертификат может быть на Ех-оборудование или Ех-компонент.

Сертификат на Ех-компонент (обозначаемый знаком «U» после номера сертификата или в конце маркировки взрывозащиты) распространяется на части оборудования, которые не предназначены для самостоятельного применения и требуют дополнительной оценки до включения их в состав Ех-оборудования. Сертификат на Ех-компонент может включать в себя шкалу ограничений с детальным описанием дополнительной оценки, необходимой для включения Ех-компонента в состав Ех-оборудования. В сертификате на Ех-компонент должно быть ясно указано, что он не является сертификатом на Ех-оборудование.

28.3 Ответственность за маркировку

Маркируя электрооборудование в соответствии с разделом 29, изготовитель подтверждает под свою ответственность следующее:

- конструкция электрооборудования соответствует требованиям соответствующих примененных стандартов в части безопасности;
- контрольные проверки и испытания по 28.1 выполнены в полном объеме и электрооборудование соответствует документации.

29 Маркировка

29.1 Применяемость

Для обеспечения безопасности приведенная ниже система маркировки должна быть применена только к электрооборудованию или Ех-компонентам, соответствующим требованиям стандартов на взрывозащиту конкретных видов, перечисленных в разделе 1.

29.2 Расположение маркировки

На основной части корпуса снаружи электрооборудования должна быть легко читаемая маркировка, которая должна быть видна до установки электрооборудования.

Примечания

- 1 Маркировка должна быть расположена таким образом, чтобы она была видна после установки электрооборудования.
- 2 Если маркировку наносят на съемную часть электрооборудования, желательно также повторно разместить ее внутри этой части электрооборудования, что поможет избежать путаницы при установке или техническом обслуживании схожего по внешнему виду электрооборудования. Руководство по нанесению маркировки на особо малогабаритное электрооборудование и Ех-компоненты приведено в 29.11.

29.3 Общие требования

Маркировка должна включать в себя:

- a) наименование предприятия-изготовителя или его зарегистрированный товарный знак;
- b) обозначение типа электрооборудования;
- c) порядковый номер по системе нумерации предприятия-изготовителя, за исключением:
 - присоединительной арматуры (кабельные вводы, заглушки, резьбовые переходники и проходные изоляторы);
 - миниатюрного электрооборудования с ограниченной поверхностью.
(Номер партии может быть рассмотрен в качестве альтернативы порядковому номеру);
- d) наименование или знак органа по сертификации и номер сертификата;
- e) специальные условия применения, если их необходимо указать; *в этом случае за Ех-маркировкой согласно 29.4 или 29.5 должен размещаться знак «Х»*. Вместо знака «Х» можно использовать предупредительную надпись.

Примечание 1 — В маркировке допускается привести ссылку на специальную инструкцию, содержащую подробную информацию.

Примечание 2 — Изготовитель должен обеспечить передачу потребителю требований по условиям безопасного применения вместе с другой необходимой информацией;

f) специальную Ех-маркировку для взрывоопасной газовой или пылевой среды согласно 29.4 или 29.5. Специальные Ех-маркировки взрывоопасной газовой и пылевой среды должны быть разделены; см. в 29.13 альтернативную систему маркировки, которая позволяет комбинировать некоторые элементы маркировки согласно 29.4 или 29.5, в результате чего получают более краткую Ех-маркировку;

g) любую другую дополнительную маркировку, предписываемую стандартами на взрывозащиту конкретных видов, перечисленными в разделе 1.

Примечание 3 — Требования к дополнительной маркировке могут быть приведены в общепромышленных стандартах на электрооборудование конкретного вида.

29.4 Ех-маркировка для взрывоопасных газовых сред

Ех-маркировка должна включать в себя:

а) обозначение соответствующего уровня взрывозащиты оборудования для взрывоопасных газовых сред *PO, PB, PP, 0, 1 или 2*, а также знак Ех, указывающий, что электрооборудование соответствует одному или нескольким видам взрывозащиты, требования к которым установлены конкретными стандартами, указанными в разделе 1;

б) обозначение взрывозащиты каждого примененного вида (или уровня):

d — взрывонепроницаемая оболочка (для уровня взрывозащиты оборудования Mb или Gb);

e — повышенная защита вида «е» (для уровня взрывозащиты оборудования Mc или Gc);

ia — искробезопасность (для уровня взрывозащиты оборудования Ma или Ga);

ib — искробезопасность (для уровня взрывозащиты оборудования Mb или Gb);

ic — искробезопасность (для уровня взрывозащиты оборудования Mc или Gc);

ma — герметизация компаундом (для уровня взрывозащиты оборудования Ma или Ga);

mb — герметизация компаундом (для уровня взрывозащиты оборудования Mb или Gb);

mc — герметизация компаундом (для уровня взрывозащиты оборудования Mc или Gc);

nA — неискрящее электрооборудование (для уровня взрывозащиты оборудования Gc);

nC — устройства, содержащие или не содержащие искрящие контакты, защищенные оболочкой (для уровня взрывозащиты оборудования Gc);

nR — оболочка с ограниченным пропуском газов (для уровня взрывозащиты оборудования Gc);

o — масляное заполнение оболочки (для уровня взрывозащиты оборудования Gb);

pv — заполнение или продувка оболочки под избыточным давлением (для уровня взрывозащиты оборудования Gb или Gc);

px — заполнение или продувка оболочки под избыточным давлением (для уровня взрывозащиты Mb или Gb);

py — заполнение или продувка оболочки под избыточным давлением (для уровня взрывозащиты оборудования Gb);

pz — заполнение или продувка оболочки под избыточным давлением (для уровня взрывозащиты оборудования Gc);

q — кварцевое заполнение оболочки (для уровня взрывозащиты оборудования Mb или Gb);

or is — искробезопасное оптическое излучение (для уровня взрывозащиты оборудования Ma или Mb или Ga* или Gb* или Gc*);

or pr — защищенное оптическое излучение (для уровня взрывозащиты оборудования Gb* или Gc*);

or sh — оптическая система с блокировкой (для уровня взрывозащиты оборудования Ga* или Gb* или Gc*);

sa — специальный вид взрывозащиты (для уровня взрывозащиты оборудования Ma или Ga);

sb — специальный вид взрывозащиты (для уровня взрывозащиты оборудования Mb или Gb);

sc — специальный вид взрывозащиты (для уровня взрывозащиты оборудования Gc);

с) обозначение группы электрооборудования:

I — для электрооборудования, предназначенного для применения в подземных выработках шахт и их наземных строениях, опасных по рудничному газу и (или) горючей пыли;

II или IIA, или IIB, или IIC — для электрооборудования, предназначенного для применения во взрывоопасных газовых средах (кроме подземных выработок шахт и их наземных строений, опасных по рудничному газу).

Если электрооборудование предназначено для применения только с определенным газом, то в круглых скобках указывают химическую формулу или название газа.

Если электрооборудование, отнесенное к определенной группе, также предназначено и для применения во взрывоопасной газовой среде, содержащей только один газ, сразу за обозначением группы должна быть указана химическая формула этого газа, при этом оба знака должны быть разделены знаком «+»: например, «IIB + H₂».

Примечание 1 — Электрооборудование, имеющее маркировку IIB, пригодно также для применения в местах, где требуется электрооборудование подгруппы IIA. Подобным образом электрооборудование с маркировкой IIC пригодно для применения в местах, где требуется электрооборудование подгруппы IIA или IIB;

* Требования к применению указанного вида взрывозащиты в зависимости от уровня взрывозащиты оборудования изложены в ГОСТ IEC 31610.28.

d) для электрооборудования группы II — обозначение температурного класса. Если изготовитель желает указать значение максимальной температуры поверхности, находящейся внутри диапазона двух температурных классов, в маркировке должна быть приведена только максимальная температура поверхности в градусах Цельсия или же эта температура и следующий температурный класс в круглых скобках, например: T1 или 350 °C, или 350 °C (T1).

Электрооборудование группы II, имеющее максимальную температуру поверхности выше 450 °C, должно быть маркировано лишь значением максимальной температуры в градусах Цельсия: например, 600 °C.

Если электрооборудование группы II относится к нескольким температурным классам, например для разных диапазонов температуры окружающей среды, и не представляется возможным включить полную информацию в маркировку или имеются внешние источники нагрева/охлаждения (см. 5.1.2), то:

- полная информация о температурном классе должна быть включена в сертификат, а маркировка должна содержать знак «X» для обозначения специальных условий применения в соответствии с 29.3, перечисление e) и

- диапазон температурных классов должен быть указан в маркировке в виде обозначения верхнего и нижнего пределов температурного класса, разделяемых с помощью «...»: например, T6...T3.

Электрооборудование группы II, предназначенное для применения в определенном газе, не требует указания температурного класса или максимальной температуры поверхности.

На Ex-кабельных вводах, Ex-заглушках и Ex-резьбовых адаптерах температурный класс или максимальную температуру поверхности не маркируют;

e) обозначение соответствующего уровня взрывозащиты оборудования *Ma, Mb, Mc, Ga, Gb* или *Gc*.

Примечание 2 — Уровень взрывозащиты, обозначенный на оборудовании, может быть в большей степени ограничительным, чем обычно применяемый для конкретного вида взрывозащиты, так как он учитывает другие аспекты оборудования, такие как ограничения для материалов. Например, 1Ex ia IIC T4 Gb, когда оборудование изготовлено из материала с большим содержанием алюминия, чем допускается в 8.3;

f) В соответствии с 5.1.1 маркировка должна включать в себя обозначение T_a или T_{amb} вместе с диапазоном окружающей температуры или знак «X» для указания на специальные условия безопасности в эксплуатации в соответствии с 29.3, перечисление e). Если оборудование также маркировано для применения во взрывоопасной пылевой среде с идентичным диапазоном температуры окружающей среды, то достаточно только одной маркировки диапазона температуры окружающей среды.

Маркировка согласно перечислениям a) — e) должна быть размещена в последовательности по 29.4 и разделена пробелом. *Обозначение уровня взрывозащиты 0, 1 или 2 размещается перед знаком Ex без пробела.*

Для связанного электрооборудования с *выходными искробезопасными цепями*, предназначенного для установки во взрывоопасной среде, когда ограничение энергии обеспечивается внутри оборудования во взрывоопасной среде, обозначения вида взрывозащиты должны быть заключены в квадратные скобки: например, 1Ex d [ia Ga] IIC T4 Gb. Если связанное электрооборудование относится к другой группе (подгруппе) электрооборудования, то обозначение группы (подгруппы) связанного электрооборудования должно быть заключено в квадратные скобки: например, 1Ex d [ia IIC Ga] IIB T4 Gb.

Примечание 3 — Типовой пример такого электрооборудования — барьер искрозащиты с шунтирующими диодами, расположенный внутри взрывонепроницаемой оболочки.

Для связанного электрооборудования с *внешними искробезопасными цепями*, которое может быть установлено в опасной зоне, обозначение вида взрывозащиты не должно быть заключено в квадратные скобки: например, 1Ex d ia IIC T4 Gb.

Примечание 4 — Типовой пример такого электрооборудования — светильник с видом взрывозащиты «взрывонепроницаемая оболочка» с искробезопасным фотоэлементом, соединенным с внешним выходом искробезопасной цепи.

Для связанного электрооборудования, которое не может быть установлено в опасной зоне, как обозначение Ex, так и обозначение вида взрывозащиты должны быть заключены в квадратные скобки: например: [Ex ia Ga] IIC.

Если в состав электрооборудования входит связанное и искробезопасное электрооборудование, к искробезопасной части которого потребителю не требуется выполнять какие-либо подключения, то маркировка связанного электрооборудования не должна быть приведена, если только оно не относится

к другому уровню взрывозащиты: например, 1Ex d ib IIC T4 Gb, а не 1Ex d ib [ib Gb] IIC T4 Gb. Если же уровень взрывозащиты связанного электрооборудования отличается от уровня взрывозащиты основного электрооборудования, то маркировка 1Ex d ia [ia Ga] IIC T4 Gb является правильной.

Примечание 5 — Температурный класс связанного электрооборудования, которое не может быть установлено во взрывоопасной зоне, не обозначают.

29.5 Ex-маркировка взрывоопасных пылевых сред

Ex-маркировка должна включать в себя:

а) знак Ex, указывающий, что электрооборудование соответствует одному или нескольким стандартам на взрывозащиту конкретного вида, указанным в разделе 1;

б) обозначение каждого примененного вида (или уровня) взрывозащиты:

ta — защита оболочкой (для уровня взрывозащиты оборудования Da);

tb — защита оболочкой (для уровня взрывозащиты оборудования Db);

tc — защита оболочкой (для уровня взрывозащиты оборудования Dc);

ia — искробезопасность (для уровня взрывозащиты оборудования Da);

ib — искробезопасность (для уровня взрывозащиты оборудования Db);

ma — герметизация компаундом (для уровня взрывозащиты оборудования Da);

mb — герметизация компаундом (для уровня взрывозащиты оборудования Db);

mc — герметизация компаундом (для уровня взрывозащиты оборудования Dc);

р — заполнение или продувка оболочки под избыточным давлением (для уровня взрывозащиты оборудования Db или Dc);

ор is — искробезопасное оптическое излучение (для уровня взрывозащиты оборудования Da* или Db* или Dc*);

ор pr — защищенное оптическое излучение (для уровня взрывозащиты оборудования Db* или Dc*);

ор sh — оптическая система с блокировкой (для уровня взрывозащиты оборудования Da* или Db* или Dc*);

sa — специальный вид взрывозащиты (для уровня взрывозащиты оборудования Da);

sb — специальный вид взрывозащиты (для уровня взрывозащиты оборудования Db);

sc — специальный вид взрывозащиты (для уровня взрывозащиты оборудования Dc);

с) обозначение группы (подгруппы) оборудования:

IIIA, IIIB или IIIC — для электрооборудования, предназначенного для применения во взрывоопасных пылевых средах.

Примечание 1 — Электрооборудование, имеющее маркировку IIIB, пригодно также для применения в местах, где требуется электрооборудование подгруппы IIIA. Подобным образом электрооборудование с маркировкой IIIC пригодно для применения в местах, где требуется электрооборудование подгруппы IIIA или IIIB;

д) значение максимальной температуры поверхности в градусах Цельсия и единицу измерения °C, перед которым ставят знак T: например, T 90 °C.

В соответствии с 5.3.2.3 маркировка максимальной температуры поверхности электрооборудования T_L , покрытого слоем пыли, должна включать в себя значение температуры в градусах Цельсия и толщину слоя, которую приводят в миллиметрах в нижнем индексе: например, $T_{500} 320$ °C, либо знак «X» для указания на специальные условия безопасности в эксплуатации в соответствии с 29.3, перечисление е).

Если электрооборудование группы III имеет несколько значений максимальной температуры поверхности, например для разных диапазонов температуры окружающей среды, и не представляется возможным включить полную информацию в маркировку или имеются внешние источники нагрева/охлаждения (см. 5.1.2), то:

- полная информация о максимальной температуре поверхности должна быть включена в сертификат, а маркировка должна содержать знак «X» для обозначения специальных условий применения в соответствии с 29.3, перечисление е) и

* Требования к применению указанного вида взрывозащиты в зависимости от уровня взрывозащиты оборудования изложены в ГОСТ IEC 31610.28.

- диапазон температурных классов должен быть указан в маркировке в виде обозначения верхнего и нижнего пределов температурного класса, разделяемых с помощью «...»: например, T80 °C ... T195 °C.

На Ex-кабельных вводах, Ex-заглушках и Ex-резьбовых адаптерах максимальную температуру поверхности не маркируют;

е) обозначение соответствующего уровня взрывозащиты оборудования Da, Db или Dc;

Примечание 2 — Уровень взрывозащиты, обозначенный на оборудовании, может быть в большей степени ограничительным, чем обычно применяемый для конкретного вида взрывозащиты, так как он учитывает другие аспекты оборудования, такие как ограничения для материалов. Например, Ex ia IIIC T135 °C Dc, когда оборудование изготовлено из материала с большим содержанием алюминия, чем допускается в 8.4;

ф) В соответствии с 5.1.1 маркировка должна включать в себя обозначение T_a или T_{amb} вместе с диапазоном температуры окружающей среды либо знак «X» для указания на специальные условия безопасности в эксплуатации в соответствии с 29.3, перечисление е). Если оборудование также маркировано для применения во взрывоопасной газовой среде с идентичным диапазоном температуры окружающей среды, то достаточно только одной маркировки диапазона температуры окружающей среды.

Маркировка согласно перечислениям а) — е) должна быть размещена в последовательности по 29.5 и разделена пробелом.

Для связанного электрооборудования с *выходными искробезопасными цепями*, предназначенного для установки во взрывоопасной среде, когда ограничение энергии обеспечивается внутри оборудования во взрывоопасной среде, обозначения вида взрывозащиты должны быть заключены в квадратные скобки, например: Ex tb [ia Da] IIIC T100 °C Db. Если связанное электрооборудование относится к другой группе (подгруппе) электрооборудования, то обозначение группы (подгруппы) связанного электрооборудования должно быть заключено в квадратные скобки, например: Ex tb [ia IIIC Da] IIIB T100 °C Db.

Примечание 3 — Типовой пример такого электрооборудования — барьер искрозащиты с шунтирующими диодами, расположенный внутри пылезащитной оболочки.

Для связанного электрооборудования с *выходными искробезопасными цепями*, которое может быть установлено в опасной зоне, обозначение вида взрывозащиты не должно быть заключено в квадратные скобки, например: Ex tb ia IIIC T100 °C Db.

Примечание 4 — Типовой пример такого электрооборудования — светильник с видом взрывозащиты «защита оболочкой» с искробезопасным фотоэлементом, соединенным с внешним выходом искробезопасной цепи.

Для связанного электрооборудования, которое не может быть установлено в опасной зоне, обозначение Ex и обозначения вида и уровня взрывозащиты должны быть заключены в квадратные скобки, например: [Ex ia Da] IIIC.

Если в состав электрооборудования входит связанное и искробезопасное электрооборудование, к искробезопасной части которого потребителю не требуется выполнять какие-либо подключения, то маркировка связанного электрооборудования не должна быть приведена, если только оно не относится к другому уровню взрывозащиты, например: Ex ib tb IIIC T100 °C Db, а не Ex ib tb [ib Db] IIIC T100 °C Db. Если же уровень взрывозащиты связанного электрооборудования отличается от уровня взрывозащиты основного электрооборудования, то маркировка Ex ia tb [ia Da] IIIC T100 °C Db является правильной.

Примечание 5 — Для связанного электрооборудования, которое не может быть установлено в опасной зоне, значение температуры не указывают.

29.6 Комбинации видов взрывозащиты

При использовании на различных частях электрооборудования или Ex-компонентов взрывозащиты различных видов (или уровней) каждая соответствующая часть или Ex-компонент должны иметь обозначение всех принятых в них видов взрывозащиты. Обозначение видов (или уровней) взрывозащиты указывают в алфавитном порядке с пробелами. Если используют связанное электрооборудование, обозначение его вида (или уровня) взрывозащиты, включая квадратные скобки (при их применении), должно следовать за обозначением вида (или уровня) взрывозащиты основного оборудования.

29.7 Использование нескольких видов взрывозащиты

Электрооборудование может быть изготовлено с использованием различных видов взрывозащиты, исходя из требований к видам взрывозащиты при его установке. Например, электрооборудование,

конструкция которого одновременно соответствует требованиям к электрооборудованию с взрывозащитой вида «i» и к электрооборудованию с взрывозащитой видов «d» и «e», может быть установлено по усмотрению потребителя.

В этом случае:

- за исключением кабельных вводов, заглушек и резьбовых переходников, Ех-маркировка каждого вида взрывозащиты должна быть приведена в маркировке оборудования отдельно и перед ней должна быть приведена идентификационная маркировка, чтобы выбранная Ех-маркировка могла быть идентифицирована при установке;

- Ех-маркировка каждого вида взрывозащиты должна быть приведена в сертификате отдельно.

Если в одном сертификате Ех-маркировку каждого вида взрывозащиты приводят отдельно, необходимо также привести соответствующую маркировку и любые варианты параметров или технических требований для каждой Ех-маркировки каждого вида взрывозащиты, при этом не допускается двусмысленность.

При наличии отдельного сертификата для Ех-маркировки каждого вида взрывозащиты в сертификате должны быть указаны все соответствующие параметры или технические характеристики данной отдельной Ех-маркировки.

29.8 Уровень взрывозащиты оборудования Ga, обеспечиваемый использованием двух независимых уровней взрывозащиты Gb

В случае применения в одном и том же электрооборудовании двух независимых уровней взрывозащиты оборудования Gb для обеспечения уровня взрывозащиты оборудования Ga Ех-маркировка должна включать в себя символы для обозначения двух примененных видов взрывозащиты, объединенных знаком «+», см. *ГОСТ 31610.26*.

29.9 Ех-компоненты

Ех-компоненты по разделу 13 должны иметь разборчивую маркировку, содержащую:

- a) наименование или обозначение (зарегистрированный товарный знак) изготовителя;
- b) обозначение типа Ех-компонента;
- c) обозначение (знак) Ех;
- d) обозначение (знак) каждого примененного вида взрывозащиты;
- e) обозначение (знак) группы электрооборудования Ех-компонента;
- f) наименование или знак органа по сертификации, номер сертификата;
- g) знак «U» после обозначения (знака) группы электрооборудования Ех-компонента.

Примечание 1 — Знаки «X» и «U» не применяют совместно;

h) дополнительную маркировку, предписываемую стандартами на конкретные примененные виды взрывозащиты из числа приведенных в разделе 1.

Примечание 2 — Требования по дополнительной маркировке могут быть установлены стандартами на электрооборудование основного вида;

i) остальную маркировку по 29.4 или 29.5 при наличии места.

Ех-маркировки для взрывоопасной газовой среды и взрывоопасной пылевой среды должны быть разделены.

29.10 Малогабаритные электрооборудование и Ех-компоненты

На малогабаритном электрооборудовании и на Ех-компонентах с ограниченной поверхностью маркировка может быть сокращена, тем не менее в ней должно быть отражено следующее:

- a) наименование или обозначение (зарегистрированный товарный знак) изготовителя;
- b) обозначение типа электрооборудования. Это обозначение может быть сокращено или опущено, если ссылка на сертификат позволяет установить конкретный тип электрооборудования;
- c) наименование или знак органа по сертификации, номер сертификата;
- d) знак «X» или «U» (если предусмотрен).

Примечание — Знаки «X» и «U» не применяют совместно;

e) остальную маркировку по 29.4 или 29.5 при наличии места.

29.11 Особо малогабаритные электрооборудование и Ех-компоненты

Для особо малогабаритного электрооборудования и особо малых Ех-компонентов, на которых отсутствует место для маркировки, допускается использовать маркировку, наносимую на этикетку, поставляемую вместе с электрооборудованием или Ех-компонентом. Маркировка на этикетке должна быть идентична маркировке, указанной в зависимости от изделия в 29.3, 29.4 или 29.5, а этикетка должна быть размещена на электрооборудовании или Ех-компоненте.

29.12 Предупредительные надписи

Если требуется нанесение на электрооборудование предупредительных надписей, текст таблицы 16 после слова «ПРЕДУПРЕЖДЕНИЕ» может быть заменен технически равнозначным. Несколько текстов предупредительных надписей можно объединить в равнозначный.

Таблица 16 — Текст предупредительных надписей

Перечисление	Пункт настоящего стандарта	Предупредительная надпись
a)	6.3	ПРЕДУПРЕЖДЕНИЕ — ПОСЛЕ ВЫКЛЮЧЕНИЯ НЕ ОТКРЫВАТЬ Y МИНУТ (Y — значение в минутах требуемой задержки)
b)	6.3, 23.12	ПРЕДУПРЕЖДЕНИЕ — НЕ ОТКРЫВАТЬ ПРИ ВОЗМОЖНОМ ПРИСУТСТВИИ ВЗРЫВООПАСНОЙ СРЕДЫ
c)	18.2	ПРЕДУПРЕЖДЕНИЕ — НЕ ОТКЛЮЧАТЬ ПОД НАГРУЗКОЙ
d)	18.4 b), 19, 21.2 b), 21.3 b)	ПРЕДУПРЕЖДЕНИЕ — ОТКРЫВАТЬ, ОТКЛЮЧИВ ОТ СЕТИ
e)	20.1 b)	ПРЕДУПРЕЖДЕНИЕ — НЕ ОТСОЕДИНЯТЬ ПОД НАПРЯЖЕНИЕМ
f)	20.1 b)	ПРЕДУПРЕЖДЕНИЕ — ОТСОЕДИНЯТЬ ТОЛЬКО В БЕЗОПАСНОЙ ЗОНЕ
g)	7.4.2 g)	ПРЕДУПРЕЖДЕНИЕ — ОПАСНОСТЬ ПОТЕНЦИАЛЬНОГО ЭЛЕКТРОСТАТИЧЕСКОГО ЗАРЯДА. СМ. ИНСТРУКЦИИ
h)	18.4 2 21.2 2 21.3.2	ПРЕДУПРЕЖДЕНИЕ — ПОД КРЫШКОЙ НАХОДЯТСЯ ЧАСТИ ПОД НАПРЯЖЕНИЕМ, НЕ ПРИКАСАТЬСЯ

Примечание — На электрооборудовании с ограниченной площадью поверхности слово «ПРЕДУПРЕЖДЕНИЕ» допускается не наносить.

29.13 Альтернативная маркировка уровней взрывозащиты оборудования

Маркировку уровней взрывозащиты оборудования обозначают согласно 29.4 и 29.5, используя прописную букву (M, D, G) в обозначении конкретной взрывоопасной среды, в которой оборудование может быть применено, и строчную букву для обозначения уровня взрывозащиты. В качестве альтернативы маркировке, указанной в 29.4 и 29.5, буквы M, D, G не используют, т. к. конкретная взрывоопасная среда известна из обозначения группы электрооборудования: I — шахты, II — газы и пары, III — горючая пыль. В этом случае уровень взрывозащиты оборудования обозначают строчной буквой (a, b, c), добавленной к обозначению вида взрывозащиты, если он еще не указан.

Применение альтернативной маркировки уровней взрывозащиты оборудования не допускается для оборудования, предназначенного для установки на границе между средой, требующей применения уровня взрывозащиты оборудования Ga, и менее опасной средой в соответствии с ГОСТ 31610.26. См. раздел «Маркировка» ГОСТ 31610.26.

Применение альтернативной маркировки уровней взрывозащиты для оборудования не допускается в тех случаях, когда требуется применение более ограничительного уровня взрывозащиты, чем приемлемый обычно для данного вида взрывозащиты, чтобы учесть другие характеристики оборудования, например, ограничения в отношении материалов [см. 29.4 или 29.5 перечисление e)].

29.13.1 Альтернативная маркировка уровней взрывозащиты оборудования для взрывоопасных газовых сред

При применении альтернативной маркировки вместо маркировки по 29.4, перечисление b) используют следующие символы, которые включают в себя обозначение уровня взрывозащиты оборудования:

db — взрывонепроницаемая оболочка;

eb — повышенная защита *вида «е»*;

ia — искробезопасность;

ib — искробезопасность;

ic — искробезопасность;

ma — герметизация компаундом;

mb — герметизация компаундом;

mc — герметизация компаундом;

nAc — неискрящее оборудование;

nCc — устройства, содержащие или не содержащие искрящие контакты, защищенные оболочкой;

nRc — оболочка с ограниченным пропуском газов;

ob — масляное заполнение оболочки;

ovc — заполнение или продувка оболочки под избыточным давлением;

pxb — заполнение или продувка оболочки под избыточным давлением;

pyb — заполнение или продувка оболочки под избыточным давлением;

pzc — заполнение или продувка оболочки под избыточным давлением;

qb — кварцевое заполнение оболочки.

29.13.2 Альтернативная маркировка уровней взрывозащиты оборудования для взрывоопасных пылевых сред

При применении альтернативной маркировки вместо маркировки по 29.5, перечисление b) используют следующие символы, которые включают в себя обозначение уровня взрывозащиты оборудования:

ta — защита оболочкой;

tb — защита оболочкой;

tc — защита оболочкой;

ia — искробезопасность;

ib — искробезопасность;

ma — герметизация компаундом;

mb — герметизация компаундом;

mc — герметизация компаундом;

pb — заполнение или продувка оболочки под избыточным давлением;

pc — заполнение или продувка оболочки под избыточным давлением.

29.14 Элементы и батареи

При необходимости замены при эксплуатации в соответствии с 23.11 элементов или батарей, находящихся внутри оболочки, снаружи или изнутри оболочки должны быть стойкой краской четко маркированы соответствующие параметры, обеспечивающие правильную замену этих компонентов. Должны быть указаны наименование изготовителя и номер партии элементов или батарей или их электрохимическая система, номинальное напряжение и емкость.

Используемые сменные портативные батарейные источники питания должны иметь маркировку на внешней части корпуса, включающую в себя:

- наименование *или зарегистрированный товарный знак изготовителя*;

- обозначение типа портативного батарейного источника питания;

- надпись «Использовать только с ... », за которой должен быть приведен тип электрооборудования, для использования с которым предназначен данный портативный батарейный источник питания.

На электрооборудовании должна быть нанесена надпись «Использовать только со сменным портативным батарейным источником питания» и должны быть приведены наименование изготовителя и тип сменного портативного батарейного источника питания.

29.15 Электрические машины с питанием через преобразователь

На электрические машины, предназначенные для работы с преобразователем, должна быть нанесена следующая дополнительная маркировка:

- «Питание через преобразователь»;

- диапазон оборотов или частотный диапазон, в котором машина должна работать;
- минимальная частота переключений;
- тип приложения крутящего момента, например переменный крутящий момент, постоянный крутящий момент, постоянная мощность или, в качестве альтернативы, рабочие пределы крутящего момента;
- при необходимости обозначение типа специального преобразователя;
- при необходимости тип преобразователя, например, преобразователь с широтно-импульсной модуляцией.

29.16 Примеры маркировки*

Электрооборудование с уровнем взрывозащиты оборудования Mb и видом взрывозащиты «взрывонепроницаемая оболочка «d» для применения в шахтах, опасных по рудничному газу:

PB Ex d I Mb альтернативная маркировка **PB Ex db I**

Ex-компонент с уровнем взрывозащиты Gb, видом взрывозащиты «взрывонепроницаемая оболочка «d» и с искробезопасной выходной цепью «ia» (уровень взрывозащиты Ga) для применения в помещениях и наружных установках с взрывоопасной газовой средой, кроме шахт, опасных по рудничному газу, а именно с газом подгруппы C:

Ex d [ia Ga] IIC Gb U альтернативная маркировка **Ex db [ia] IIC U**

Электрооборудование подгруппы IIC с уровнем взрывозащиты Gb и видами взрывозащиты «повышенная защита вида «e» и «заполнение или продувка оболочки под избыточным давлением «rx», с максимальной температурой поверхности 125 °С, для применения в помещениях и наружных установках с взрывоопасными газовыми средами, кроме шахт, опасных по рудничному газу, а именно с газом, температура самовоспламенения которого более 125 °С, при выполнении специальных условий безопасности, приведенных в сертификате:

1Ex e rx IIC 125°C (T4) Gb X альтернативная маркировка **1Ex eb pxb IIC 125°C (T4) X**

Электрооборудование с уровнями взрывозащиты Mc и Gb и видами взрывозащиты «взрывонепроницаемая оболочка «d» и «повышенная защита вида «e» для применения в шахтах, опасных по рудничному газу, а также в помещениях и наружных установках с взрывоопасными средами, иными чем рудничный газ, а именно с газом подгруппы B, температура самовоспламенения которого более 200 °С:

РП Ex d e I Mc альтернативная маркировка **РП Ex dc ec I**
1Ex d e IIB T3 Gb альтернативная маркировка **1Ex db eb I IIB T3**

Электрооборудование с уровнем взрывозащиты Gb и видом взрывозащиты «повышенная защита вида «e» для применения во взрывоопасных газовых средах, кроме шахт, опасных по рудничному газу, а именно с газом подгруппы C и температурой самовоспламенения более 85 °С:

1Ex e II C T6 Gb альтернативная маркировка **1Ex eb IIC T6**

Электрооборудование с уровнем взрывозащиты Gb и видом взрывозащиты «взрывонепроницаемая оболочка «d» для применения в помещениях и наружных установках, кроме шахт, опасных по рудничному газу, с взрывоопасными средами только на основе аммиака:

1Ex d II (NH₃) Gb альтернативная маркировка **1Ex db II (NH₃)**

Электрооборудование с уровнем взрывозащиты Da и видом взрывозащиты «герметизация компаундом «та» для применения во взрывоопасных пылевых средах, содержащих проводящую пыль группы IIIC, с максимальной температурой поверхности менее 120 °С:

Ex ma IIIC T120 °C D альтернативная маркировка **Ex ma IIIC T120 °C**

Электрооборудование с уровнем взрывозащиты Da и видом взрывозащиты «искробезопасность «ia» для применения во взрывоопасных пылевых средах, содержащих непроводящую пыль группы IIIB, с максимальной температурой поверхности менее 120 °С:

Ex ia IIIB T120 °C Da альтернативная маркировка **Ex ia IIIB T120 °C**

Электрооборудование с уровнем взрывозащиты оборудования Db и видом взрывозащиты «заполнение или продувка оболочки под избыточным давлением «р» для применения во взрывоопасных пылевых средах, содержащих проводящую пыль группы IIIC, с максимальной температурой поверхности менее 120 °С:

Ex p IIIC T120 °C Db альтернативная маркировка **Ex pb IIIC T120 °C**

Электрооборудование с уровнем взрывозащиты оборудования Db и видом взрывозащиты «защита оболочкой «t» для применения во взрывоопасных пылевых средах, содержащих проводящую пыль

* Данная информация указана для удобства пользователей настоящим стандартом и не является подтверждением того, что МЭК одобрил указанные изделия. Допускается использовать равнозначные изделия, если может быть продемонстрировано, что они обеспечивают те же результаты.

группы IIIC, с максимальной температурой поверхности менее 225 °С и менее 320 °С при испытании с пылью, толщина слоя которой 500 мм:

Ex tb IIIC T225°C T₅₀₀ 320 °C Db альтернативная маркировка **Ex tb IIIC T225°C T₅₀₀ 320 °C**

Электрооборудование с уровнем взрывозащиты оборудования Db и видом взрывозащиты «защита оболочкой «t» для применения во взрывоопасных пылевых средах, содержащих проводящую пыль группы IIIC, с максимальной температурой поверхности менее 175 °С с расширенным диапазоном температуры окружающей среды от минус 40 °С до плюс 120 °С:

Ex tb IIIC T175 °C Db альтернативная маркировка **Ex tb IIIC T175 °C**
 $-40\text{ °C} \leq T_{\text{amb}} \leq 120\text{ °C}$ $-40\text{ °C} \leq T_{\text{amb}} \leq 120\text{ °C}$

Электрооборудование с уровнем взрывозащиты оборудования Ga и видом взрывозащиты «герметизация компаундом «та» для применения во взрывоопасных газовых средах, а именно с газом подгруппы IIC, максимальной температурой поверхности менее 135 °С, уровнем взрывозащиты оборудования Da и видом взрывозащиты «герметизация компаундом «та» для применения во взрывоопасных пылевых средах, содержащих проводящую пыль группы IIIC, с максимальной температурой поверхности менее 120 °С. Подготовлен один сертификат:

0Ex ma IIC T4 Ga альтернативная маркировка **0Ex ma IIC T4**
Ex ma IIIC T120 °C Da альтернативная маркировка **Ex ma IIIC T120 °C**

Электрооборудование с уровнем взрывозащиты оборудования Ga и видом взрывозащиты «герметизация компаундом «та» для применения во взрывоопасных газовых средах, а именно с газом подгруппы IIC, с максимальной температурой поверхности менее 135 °С и с видом взрывозащиты «герметизация компаундом «та» для применения во взрывоопасных пылевых средах, содержащих проводящую пыль подгруппы IIIC, с максимальной температурой поверхности менее 120 °С. Подготовлено два отдельных сертификата:

0Ex ma IIC T4 Ga альтернативная маркировка **0Ex ma IIC T4**
Ex ma IIIC T120 °C Da альтернативная маркировка **Ex ma IIIC T120 °C.**

30 Руководства по эксплуатации

30.1 Общие требования

Документация, подготовленная в соответствии с разделом 24, должна включать в себя руководство по эксплуатации, содержащее, по меньшей мере, следующее:

- краткие сведения, содержащиеся в маркировке электрооборудования, кроме серийного номера (см. раздел 29), а также любую соответствующую дополнительную информацию для облегчения технического обслуживания (например, адрес поставщика, ремонтной службы и т. д.):

- инструкции, содержащие условия безопасного пуска в эксплуатацию, применения, монтажа и демонтажа, технического обслуживания (проверки, текущего и аварийного ремонтов), безопасной установки, регулировки;

- при необходимости инструкции по обучению;

- детали, которые позволяют принять решение, возможно ли безопасное использование электрооборудования в намеченной зоне, области применения и условиях работы;

- электрические параметры и параметры давления, максимальную температуру поверхности и другие предельные значения;

- при необходимости особые условия применения по 29.3, перечисление е);

- при необходимости специальные условия применения, включая подробную информацию о возможном неправильном использовании на основе имеющегося опыта;

- при необходимости основные характеристики инструментов, которые могут дополнять электрооборудование;

- перечень стандартов, о соответствии которым заявлено. Данное требование будет выполнено, если приложить сертификат в соответствии с 28.2.

Руководства по эксплуатации (или паспорт) должны содержать информацию (чертежи и диаграммы, в том числе чертежи средств взрывозащиты), необходимую для ввода в эксплуатацию, технического обслуживания, осмотра, проверки правильности работы и ремонта электрооборудования, а также рекомендации по обеспечению безопасности его эксплуатации.

30.2 Элементы и батареи

При необходимости замены при эксплуатации согласно 23.11 элементов или батарей, находящихся внутри оболочки, в руководстве по эксплуатации должны быть указаны соответствующие параметры, обеспечивающие правильную замену этих компонентов, включая наименование изготовителя и номер партии элементов или батарей, или их электрохимическую систему, номинальное напряжение и емкость. Если замена элементов или батарей должна осуществляться только при отсутствии взрывоопасной среды, в руководстве по эксплуатации должна быть определена процедура такой замены.

При необходимости замены при эксплуатации согласно 23.12 батарейного источника питания в руководстве по эксплуатации должны быть указаны соответствующие параметры, обеспечивающие правильную замену в соответствии с 29.14. Если замена батарейного источника питания должна осуществляться только при отсутствии взрывоопасной среды, в руководстве по эксплуатации должна быть определена процедура такой замены.

30.3 Электрические машины

В дополнение к информации, необходимой согласно 30.1, для электрических машин должны быть приведены:

- кривые изменения скорости/крутящего момента для электрических машин с питанием через преобразователь;
- руководство по выбору и монтажу необходимой защиты электродвигателя от перегрузки и перегрева; эта защита может дополнять защиту, обеспечиваемую преобразователем;
- требования к смазке при сдаче в эксплуатацию и техобслуживании.

30.4 Вентиляторы

В дополнение к информации, приведенной в 30.1, для вентиляторов должна быть также представлена следующая информация в соответствии с 17.1.5:

- a) минимальный и максимальный расходы воздуха (в зависимости от температуры поверхности и рабочей температуры);
- b) при необходимости обратное давление (для эксплуатации вентилятора в пределах его паспортных характеристик);
- c) любые ограничения в отношении попадания загрязнений (например, требования к IP и т. д. для входных отверстий воздухопроводов в соответствии с 17.1.5).

Примечание — Для вентиляторов, предназначенных для особо трудных условий эксплуатации в соответствии с 6.1, например вентиляторов камер для окрашивания распылением, дополнительные меры должны быть согласованы между изготовителем и потребителем (например, установка фильтров на входных отверстиях) для предотвращения образования внутри вентиляторов и воздухопроводов отложений, способных нарушить взрывозащиту;

- d) характеристики специального заземления для предотвращения накопления электростатических зарядов.

**Приложение А
(обязательное)**

Дополнительные требования к кабельным вводам

А.1 Общие требования

Настоящее приложение устанавливает дополнительные требования по конструкции, испытанию и маркировке кабельных вводов и может быть дополнено или изменено согласно требованиям стандартов, приведенных в разделе 1.

Примечание 1 — Минимальный диаметр кабеля, на который рассчитан кабельный ввод, устанавливается изготовителем. Потребитель должен гарантировать, что минимальные размеры выбранного им для использования в уплотнении кабеля, учитывая допуски, равны установленным изготовителем значениям или превышают их.

Требования приложения А применяются также к транзитным устройствам для ввода кабеля, которые могут быть сертифицированы как оборудование или как Ex-компонент. Транзитное устройство для ввода кабеля может быть сертифицировано как оборудование только при условии, что оно включает в себя фланцевое уплотнение и в инструкциях изготовителя указано, что устройство должно быть установлено таким образом, чтобы соединение между фланцем и оболочкой обеспечивало требуемую степень защиты от проникновения загрязнений после монтажа. Фланцевое уплотнение должно быть установлено при проведении испытаний по А.3.4. К маркировке устройства необходимо добавлять знак «Х» для указания на специальные условия применения в соответствии с 29.3, перечисление е), и это специальное условие применения в отношении степени защиты (IP) после монтажа должно быть указано в сертификате.

Примечание 2 — В зависимости от типа конструкции и эластичности уплотнения в условиях или инструкциях может быть указана плоская или жесткая конструкция оболочки, на которой может быть установлен кабельный ввод.

А.2 Требования к конструкции

А.2.1 Уплотнение кабеля

Уплотнение кабеля между кабелем и корпусом ввода должно быть обеспечено одним из следующих способов (см. рисунок А.1):

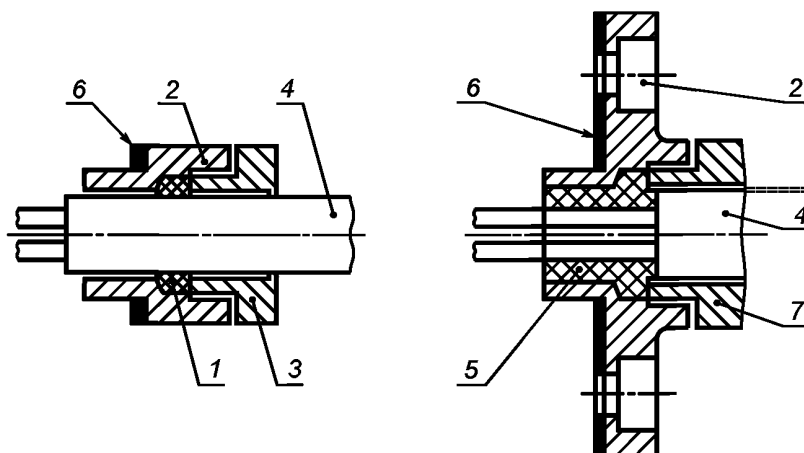
- эластомерным уплотнительным кольцом;
- металлическим или составным уплотнительным кольцом;
- заливочным компаундом.

Уплотнение кабеля может быть выполнено из одного материала или из комбинации материалов и должно соответствовать форме применяемого кабеля.

Примечания

1 При выборе материалов для металлических или составных уплотнительных колец следует обратить внимание на примечание 4 к 6.1.

2 Вид взрывозащиты оболочки может зависеть также от внутренней конструкции кабеля.



1 — уплотнительное кольцо; 2 — корпус ввода; 3 — нажимная деталь; 4 — кабель;
5 — заливочный компаунд; 6 — уплотнение; 7 — деталь, фиксирующая компаунд

Рисунок А.1 — Кабельные вводы

А.2.2 Заливочные компаунды

Материалы, используемые в качестве заливочных компаундов, должны соответствовать требованиям раздела 12 к материалам, используемым в качестве герметиков.

А.2.3 Приспособления для закрепления

А.2.3.1 Общие требования

Кабельные вводы должны обеспечивать закрепление кабеля для предотвращения растягивающих усилий или скручиваний, действующих на кабель в местах присоединения его жил к присоединительным контактным зажимам. Такое закрепление может быть обеспечено устройством, уплотнительным кольцом или заливочным компаундом. Любое принятое закрепляющее устройство должно обеспечивать выполнение требований при соответствующих типовых испытаниях по А.3.

А.2.3.2 Кабельные вводы электрооборудования групп II или III

Кабельные вводы электрооборудования групп II или III без закрепляющих устройств могут быть рассмотрены как соответствующие требованиям настоящего приложения, если они выдерживают испытания на закрепление кабеля, проводимые с уменьшенными до 25 % нагрузками, указанными в А.3. В сопроводительной документации должно быть указано, что такие кабельные вводы могут не обеспечивать необходимого закрепления и пользователь должен выполнить дополнительное закрепление кабеля для предотвращения растягивающих усилий и скручиваний, действующих на выводе кабеля. Такие кабельные вводы должны быть маркированы знаком «Х» для указания на специальные условия применения в соответствии с 29.3, перечисление е).

А.2.4 Ввод кабеля

А.2.4.1 Острые края

Кабельные вводы не должны иметь острых краев, способных повредить кабель.

А.2.4.2 Место ввода

Место ввода гибких кабелей должно иметь скругленные на угол не менее 75° края с радиусом скругления R , равным не менее $1/4$ диаметра максимального допущенного для этого кабельного ввода, но не более 3 мм (см. рисунок А.2).

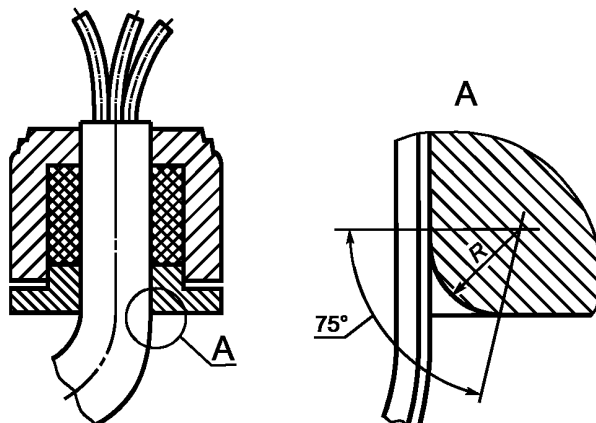


Рисунок А.2 — Скругление кромок в месте ввода гибкого кабеля

А.2.5 Ослабление с помощью инструмента

Кабельные вводы должны быть сконструированы таким образом, чтобы после установки они могли быть ослаблены или демонтированы только с помощью инструмента.

А.2.6 Крепление

Средства крепления кабельных вводов к оболочкам электрооборудования должны обеспечивать сохранность кабельного ввода, когда приспособления для закрепления подвергаются как механическим испытаниям, так и испытаниям на ударостойкость по А.3.

А.2.7 Степень защиты

Кабельные вводы, установленные в соответствии с разделом 30 настоящего стандарта, в сборе с оболочкой должны обеспечивать требуемую степень защиты.

Кабельные вводы, маркированные степенью защиты (IP), должны быть испытаны в соответствии с А.3.4.

А.3 Испытания типа

А.3.1 Испытания закрепления небронированных кабелей и кабелей с оплеткой

А.3.1.1 Кабельные вводы с закреплением посредством уплотнительного кольца

Испытания закрепления кабеля должны быть проведены для каждого типа и размера кабельного ввода с использованием двух уплотнительных колец:

- одно кольцо — для ввода кабеля наименьшего размера, равного размеру допущенного к применению кабеля;

- другое кольцо — для ввода кабеля наибольшего размера, равного размеру допущенного к применению кабеля.

Каждое кольцо эластомерных уплотнительных колец для круглых кабелей монтируют на чистой сухой полированной цилиндрической оправке из стали или нержавеющей стали с максимальной шероховатостью поверхности $Ra = 1,6$ мкм, диаметр которой равен наименьшему допустимому диаметру вводимого в кольцо кабеля, указанному изготовителем кабельного ввода.

Кольцо некруглых кабелей для каждого типа, размера и формы оболочки кабеля монтируют на образце чистого сухого кабеля, размеры которого равны размерам, установленным изготовителем кабельного ввода. Такой кабельный ввод должен быть маркирован знаком «X» для указания на специальные условия применения согласно 29.3, перечисление е).

Кольцо кабелей с металлическим экраном для каждого диаметра кабеля должно быть смонтировано на образце чистого сухого кабеля с металлической оплеткой, размеры которого равны размерам, установленным изготовителем кабельного ввода. Такой кабельный ввод должен быть маркирован знаком «X» для указания на специальные условия применения согласно 29.3, перечисление е).

Каждое кольцо металлических уплотнительных колец должно быть смонтировано на чистой сухой полированной цилиндрической оправке из стали с максимальной шероховатостью поверхности $Ra = 1,6$ мкм, диаметр которой равен наименьшему допустимому диаметру вводимого в кольцо кабеля, указанному изготовителем кабельного ввода.

Уплотнительное кольцо в сборе с оправкой или кабелем, в зависимости от принятого варианта, должно быть установлено в кабельном вводе. Затем к винтам (в случае нажимного фланца с винтами) или к гайке (в случае нажимной гайки) должен быть приложен крутящий момент для сжатия уплотнительного кольца до такой степени, чтобы было предотвращено выскальзывание оправки или кабеля.

Полностью собранный кабельный ввод или оправка должны затем быть подвергнуты тепловым испытаниям. Максимальная эксплуатационная температура должна быть $75\text{ }^{\circ}\text{C}$, если изготовителем не указана иная температура.

Примечания

1 Значение эксплуатационной температуры $75\text{ }^{\circ}\text{C}$ является средним значением между значениями температуры в оконцовке разделки и в месте ввода кабеля.

2 Испытание на теплостойкость кабельных вводов с использованием только металлических уплотнительных колец и частей не требуется.

Уплотнительное кольцо должно предотвращать выскальзывание оправки или кабеля при приложении к ним усилия в ньютонах, равного:

- 20-кратному значению (в миллиметрах) диаметра оправки или кабеля, если кабельный ввод сконструирован для круглого кабеля;

- 6-кратному значению (в миллиметрах) периметра кабеля, если кабельный ввод сконструирован для некруглых кабелей.

Если направление растягивающего усилия не горизонтальное, следует прилагать усилие для компенсации веса (массы) оправки и связанных частей.

Испытание закрепления кабельных вводов, предназначенных для кабелей с оплеткой, должно показать эффективность кабельного ввода в креплении кабеля, а не прочность оплетки. Если испытание проводят на кабеле с оплеткой, оплетка не должна быть закреплена.

Условия испытаний и критерии оценки результатов испытаний приведены в А.3.1.4.

Примечание 3 — Значения упомянутого выше крутящего момента могут быть определены экспериментально до испытаний или сообщены изготовителем кабельного ввода.

А.3.1.2 Кабельные вводы с закреплением посредством заливочного компаунда

Испытания закрепления кабеля должны быть проведены для каждого типа и размера кабельного ввода с использованием двух образцов сухого чистого кабеля или металлической оплетки, если таковую используют:

- один образец — размерами, равными наименьшему размеру допущенного к применению кабеля;

- другой образец — размерами, равными наибольшему размеру допущенного к применению кабеля.

Заливочный компаунд, подготовленный в соответствии с предписаниями изготовителя кабельного ввода, заделывают в имеющееся пространство. Ввод испытывают после того, как компаунд затвердеет.

Полностью собранный кабельный ввод и оплетка должны затем быть подвергнуты тепловым испытаниям. Максимальная эксплуатационная температура должна быть $75\text{ }^{\circ}\text{C}$, если изготовителем не указана иная температура.

Примечание — Значение эксплуатационной температуры $75\text{ }^{\circ}\text{C}$ является средним значением между значениями температуры в оконцовке разделки и в месте ввода кабеля.

Заливочный компаунд должен предотвращать выдергивание кабеля при приложении к нему усилия в ньютонах, равного:

- 20-кратному значению диаметра (в миллиметрах) образца кабеля, если кабельный ввод сконструирован для круглого кабеля;

- 6-кратному значению (в миллиметрах) периметра образца кабеля, если кабельный ввод сконструирован для некруглого кабеля.

Такие испытания кабельных вводов, предназначенных для кабелей с оплеткой, проводятся для оценки прочности закрепления кабеля, а не оплетки. Если конструкция кабельного ввода такова, что оплетка будет окружена компаундом, контакт компаунда с оплеткой при проведении испытания должен быть максимально снижен.

Условия испытаний и критерии оценки результатов испытаний см. в А.3.1.4.

А.3.1.3 Кабельные вводы с закреплением посредством закрепляющего устройства

Испытание закрепления кабеля должно быть проведено с использованием для каждого типа и размера кабельного ввода для элементов крепления кабеля допущенных размеров.

Каждое устройство должно быть смонтировано на оправке из стали или нержавеющей стали или образце чистого сухого кабеля, размер которого соответствует данному устройству и предписан изготовителем кабельного ввода.

Элемент крепления кабеля, уплотнительное кольцо и кабель максимально допустимого по отношению к элементу крепления размера, предписанного изготовителем кабельного ввода, должны быть смонтированы в кабельном вводе; ввод после этого должен быть собран со сжатием уплотнительного кольца и затяжкой элемента крепления кабеля. Испытания проводятся в соответствии с А.3.1.1. Затем испытание повторяется с использованием минимально допустимого по отношению к элементу крепления размера кабеля, предписанного изготовителем кабельного ввода.

Такие испытания кабельных вводов, предназначенных для кабелей с оплеткой, проводятся для оценки прочности закрепления кабеля, а не оплетки. Если испытание проводят на кабеле с оплеткой, оплетка не должна быть закреплена.

А.3.1.4 Испытание на растяжение

Образец, подготовленный в соответствии с А.3.1.1 — А.3.1.3, монтируют на разрывной испытательной машине и к нему прилагают постоянное растягивающее усилие, равное по значению определенному в А.3.1.1 или А.3.1.2, в течение не менее 6 ч. Испытание проводят при температуре окружающей среды (20 ± 5) °С.

Закрепление, обеспечиваемое уплотнительным кольцом, заливающим компаундом или закрепляющим устройством, считается приемлемым, если оправка или образец кабеля выскользывает не более чем на 6 мм.

А.3.1.5 Механическая прочность

После испытания на растяжение кабельный ввод снимают с разрывной машины и подвергают следующим испытаниям и проверкам:

а) в случае кабельных вводов с закреплением посредством уплотнительного кольца или закрепляющего устройства винты или гайки (в зависимости от варианта) подвергают испытаниям на механическую прочность крутящим моментом, в 1,5 раза превышающим крутящий момент, необходимый для предотвращения выскользывания кабеля. Кабельный ввод затем разбирают, а его детали проверяют. Механическая прочность кабельного ввода считается достаточной, если отсутствуют деформации, нарушающие вид взрывозащиты. Какие-либо деформации уплотнительных колец не принимают во внимание;

б) если кабельные вводы изготовляют из неметаллических материалов, допускается, чтобы предписанный испытательный крутящий момент не был достигнут из-за пластических деформаций резьбы. Кабельный ввод считается выдержавшим испытание, если отсутствуют видимые повреждения, при этом испытание на растяжение согласно А.3.1.4 может быть проведено без доработок;

с) в случае кабельных вводов с закреплением заливающим компаундом сальник разбирают, насколько это возможно, без повреждения заливающего компаунда. При проверке не должно быть обнаружено физических или видимых повреждений в заполняющем компаунде, которые могли бы нарушить взрывозащиту принятого вида.

А.3.2 Испытания закрепления бронированных кабелей

А.3.2.1 Испытания закрепления бронированных кабелей, обеспечиваемых устройством, расположенным на самом сальнике

Испытания проводят с использованием для каждого типа и размера кабельного ввода образца бронированного кабеля наименьшего предписанного размера. Образец бронированного кабеля монтируют в закрепляющем устройстве кабельного ввода. Затем прилагают крутящий момент к болтам (в случае фланцевого нажимного устройства) или к гайке (в случае резьбовых закрепляющих устройств) для зажатия закрепляющего устройства и предотвращения выскользывания брони. Определенный таким образом крутящий момент считают эталонным.

Закрепляющее устройство должно предотвращать выскользывание бронированного кабеля, когда прилагают усилие в ньютонах, равное:

- 80-кратному значению (в миллиметрах) диаметра бронированного кабеля для группы I;

- 20-кратному значению (в миллиметрах) диаметра бронированного кабеля для группы II или III.

Примечание — Значения крутящего момента, упомянутые выше, могут быть определены экспериментально до проведения испытаний или они могут быть представлены изготовителем кабельного ввода.

Полностью собранный кабельный ввод или оплетку испытывают на теплостойкость. Максимальная температура поверхности должна равняться 75 °С, если изготовителем не указана другая температура.

Примечания

1 Значение эксплуатационной температуры 75 °С — среднее из значений температуры в оконцовке разделки и в месте ввода кабеля.

2 Испытание на теплостойкость кабельных вводов с использованием только металлических уплотнительных колец и частей не требуется.

А.3.2.1.1 Испытание на растяжение

Подготовленный образец монтируют на разрывной машине и к нему прилагают усилие, равное определенному в А.3.2.1, в течение (120 ± 10) с. Испытание проводят при температуре окружающей среды (20 ± 5) °С.

Закрепление, обеспечиваемое закрепляющим устройством, считают достаточным, если выскальзывание бронированного кабеля практически исключено.

А.3.2.1.2 Механическая прочность

Болты и гайки после монтажа должны быть затянуты крутящим моментом, значение которого в 1,5 раза превышает значения по А.3.2.1.1, после чего кабельный ввод разбирают. Механическую прочность считают достаточной, если не обнаружены какие-либо деформации, нарушающие вид взрывозащиты.

А.3.2.2 Испытания закрепления бронированных кабелей, не обеспечиваемого устройством на самом сальнике
Кабельный ввод рассматривают как предназначенный для ввода небронированных кабелей по А.3.1.

А.3.3 Испытание на ударостойкость

Испытание проводят с учетом соответствующих требований 26.4.2. Кабельный ввод испытывают с введенным кабелем наименьшего предписанного размера.

Для испытания кабельный ввод закрепляют в жестко смонтированной стальной плите или монтируют точно так, как это предписывает изготовитель кабельного ввода. Крутящий момент, прилагаемый к резьбовым крепежным элементам кабельного ввода, выбирают в соответствии с А.3.1.4 или А.3.2.1.1.

А.3.4 Испытание степени защиты (IP) кабельных вводов

Испытание проводят в условиях, оговоренных в ГОСТ 14254, как описано ниже, с использованием кабельного ввода каждого типа с одним уплотнительным кольцом от каждого из ряда допущенных размеров.

Степень защиты, обеспечиваемая оболочкой кабельного ввода, должна быть не менее для электрооборудования:

- групп I и II — IP54;
- группы III с уровнями взрывозащиты Da, Db, Dc — IP6X;
- подгруппы IIIA или IIIB с уровнем взрывозащиты Dc — IP5X.

При испытаниях на герметичность каждое уплотнительное кольцо монтируют на образце чистого сухого кабеля или чистой сухой полированной металлической оправке с максимальной шероховатостью поверхности $Ra = 1,6$ мкм и диаметром, равным наименьшему диаметру кабеля, предписанному изготовителем кабельного ввода для данного ввода. При проведении этого испытания кабельный ввод с кабелем или оправкой монтируют в соответствующей оболочке, чтобы обеспечить уплотнение на внешней стороне между сальником и оболочкой, не влияющее на результаты испытания. До проведения необходимых испытаний на IP испытываемые образцы должны быть подвергнуты испытаниям на теплостойкость, холодостойкость (26.8 и 26.9) и ударостойкость (26.4.2).

Примечание — Не требуется, чтобы эти испытательные образцы были теми же образцами, что подвергались испытаниям на растяжение в соответствии с А.3.1.4 и механическую прочность в соответствии с А.3.1.5.

А.4 Маркировка

А.4.1 Маркировка кабельных вводов

Кабельные вводы должны иметь маркировку согласно 29.3, и, если изготовителем не указано иное, маркировка должна включать обозначение вида взрывозащиты и дополнительно другую маркировку для соответствующих видов взрывозащиты и, если ввод резьбовой, в соответствии с типом и размером резьбы.

Примечания

- 1 Дополнительные требования к кабельным вводам с видом взрывозащиты «d» указаны в ГОСТ IEC 60079-1.
- 2 Дополнительные требования к кабельным вводам с видом взрывозащиты «t» приведены в [16].
- 3 Минимальные требования к IP различны в зависимости от группы оборудования (см. А.3.4).

Если поверхность для маркировки ограничена, может быть применена сокращенная маркировка согласно требованиям 29.10.

А.4.2 Маркировка кабельных уплотнительных колец

Уплотнительные кольца кабельных вводов, позволяющих устанавливать кольца разных размеров, должны иметь обозначения минимального и максимального диаметров (в миллиметрах) допущенных к вводу в них кабелей.

Если уплотнительное кольцо скреплено с металлической шайбой, маркировка может быть выполнена на шайбе.

Кабельные уплотнительные кольца должны иметь идентифицирующую маркировку, позволяющую потребителю определить, соответствует ли кольцо кабельному вводу.

Если ввод и уплотнительное кольцо предназначены для применения вне диапазона температуры эксплуатации от минус 20 °С до плюс 80 °С, они должны иметь маркировку с указанием диапазона фактических температур.

**Приложение В
(обязательное)**

Требования к Ех-компонентам

Ех-компоненты должны соответствовать требованиям пунктов, указанных в таблице В.1.

Т а б л и ц а В.1 — Пункты требований настоящего стандарта, которым должны соответствовать Ех-компоненты

Раздел, подраздел или пункт настоящего стандарта	Применяемость	Примечание
1—4	Да	
5	Нет	За исключением того, что должны быть установлены пределы рабочей температуры
6.1	Да	
6.2	Нет	
6.3	Нет	
6.4	Нет	
6.5	Да	
6.6	Да	
7.1	Да	См. примечание 1
7.2	Да	См. примечание 1
7.3	Да	Если снаружи (см. примечание 1)
7.4	Да	То же
7.5	Да	”
8	Да	
9.1	Да	
9.2	Да	Только если это оболочка электрооборудования
9.3	Да	То же
10	Да	
11	Да	
12	Да	
13	Да	
14	Да	
15.1.1	Да	Только если это оболочка электрооборудования
15.1.2	Да	То же
15.2	Да	
15.3	Да	
15.4	Да	
15.5	Да	

Продолжение таблицы В.1

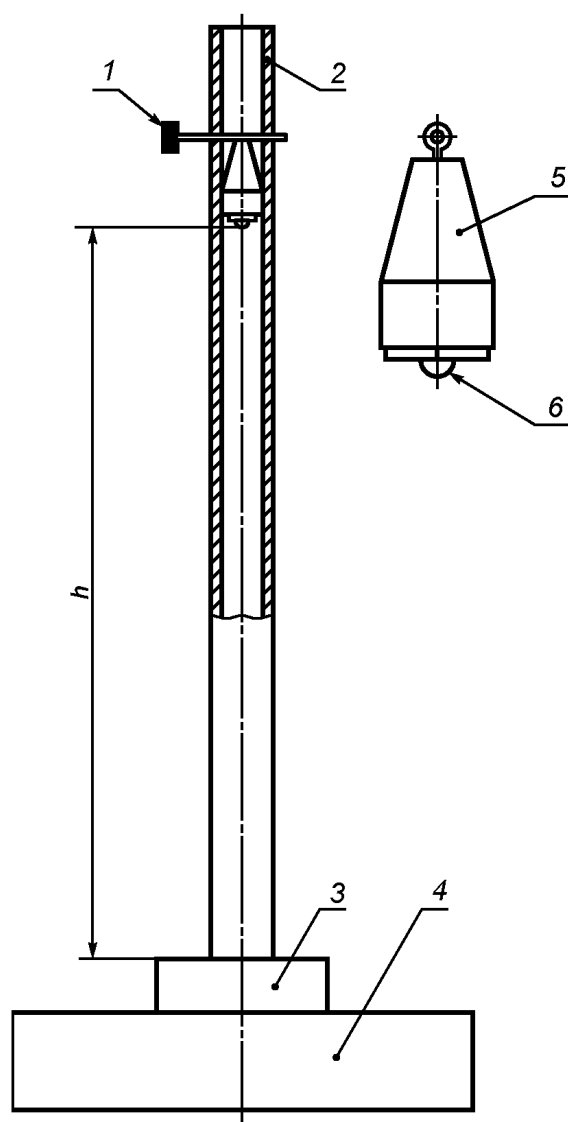
Раздел, подраздел или пункт настоящего стандарта	Применяемость	Примечание
16	Да	Только если это оболочка электрооборудования
17	Нет	За исключением оболочек машин
17.2	Да	
19	Да	
20	Да	
21	Да	
22.1	Да	
22.2	Нет	
23	Да	
24	Да	
25	Да	
26.1	Да	
26.2	Нет	
26.3	Да	
26.4	Да	Только если это оболочка электрооборудования
26.5	Да	То же
26.5.1	Нет	Если необходимо, определить рабочую температуру
26.5.2	Да	Если указана максимальная температура
26.5.3	Да	Если применялось смягчение требований к малым компонентам
26.6	Да	
26.7	Да	Если указана максимальная температура
26.8	Да	
26.9	Да	
26.10	Да	Только если это оболочка электрооборудования
26.11	Да	Только если это оболочка электрооборудования группы I
26.12	Да	Только если это оболочка электрооборудования
26.13	Да	То же
26.14	Да	"
26.15	Да	"
26.16	Да	"
27	Да	
28	Да	
29.1	Да	Требуется маркировка на Ex-компоненте

Окончание таблицы В.1

Раздел, подраздел или пункт настоящего стандарта	Применяемость	Примечание
29.2	Нет	
29.3	Да	См. примечание 2
29.4	Да	То же
29.5	Да	
29.6	Да	
29.7	Да	
29.8	Да	
29.9	Да	
29.10	Да	
29.11	Нет	
29.12	Да	
29.13	Да	
29.15	Нет	
30	Да	
<p>Примечания</p> <p>1 Следует учитывать условия, при которых настоящие требования применяют к компонентам, размещаемым в другой оболочке.</p> <p>2 Температурную классификацию к Ех-компонентам не применяют.</p>		

Приложение С
(справочное)

Пример установки для испытаний на ударостойкость



1 — регулировочный штифт; 2 — пластмассовая направляющая труба;
3 — испытуемый образец; 4 — стальная основа (масса ≥ 20 кг); 5 — стальной груз массой 1 кг;
6 — ударная головка диаметром 25 мм из закаленной стали; h — высота падения

Рисунок С.1 — Пример установки для испытаний на ударостойкость

Приложение D
(справочное)**Электродвигатели, получающие питание от преобразователей**

Если питание электродвигателя осуществляется через преобразователь, что позволяет работать с разными скоростями и нагрузками, необходимо определить тепловые характеристики двигателя при питании от конкретного преобразователя (и выходного фильтра, если используется) для всего диапазона указанных скоростей и крутящих моментов. Для этого необходимо выполнить ряд типовых испытаний и расчетов. Специальные методы, которые следует применять, описаны в специальных стандартах на виды взрывозащиты.

Примечание 1 — В связи со сложностью проведения испытаний системы электропривода «асинхронный электродвигатель-преобразователь» допускается испытывать подобный преобразователь при условии сравнения характеристик.

Примечание 2 — Необходимо также учитывать дополнительные факторы, например предоставление потребителю дополнительных выходных фильтров или стабилизаторов, информации о допустимой длине кабеля между двигателем и преобразователем, поскольку подобные факторы воздействуют на выходное напряжение двигателя и могут привести к дополнительному нагреву двигателя.

Для некоторых видов взрывозащиты обычно требуется использование защитного устройства. Данное устройство должно быть указано в документации, а его эффективность должна быть проверена испытаниями или расчетами.

Примечание 3 — Высокочастотные коммутации в преобразователях могут привести к очень быстрому по времени градиенту напряжения в обмотке и цепях кабеля, которые могут стать потенциальным источником воспламенения. Необходимо рассмотреть воздействие такого градиента в соответствии с требованиями примененного вида взрывозащиты. В некоторых случаях может потребоваться использование дополнительного выходного фильтра после преобразователя.

В сопроводительной документации двигателя должны быть указаны параметры и условия, необходимые для его работы с преобразователем.

В валах и подшипниках электродвигателей, работающих с преобразователем, могут возникать паразитные токи. Следует применять один или несколько из следующих методов защиты:

- выходные фильтры;
- заземляющие щетки вала с видом взрывозащиты, соответствующим данному уровню взрывозащиты;
- установка подшипников, электрически изолированных от корпуса оборудования;
- соединительные и заземляющие кабели и системы уравнивания потенциала;
- конфигурация преобразователя и конструкция электродвигателя для снижения синфазного напряжения.

Возможно применение альтернативных методов, исключаящих синфазное напряжение.

Примечание 4 — Дополнительные сведения приведены в [43], [44] и [45].

Примечание 5 — Паразитные токи могут возникать в других частях механической системы, приводимой в движение электродвигателем. В этом случае также применяют приведенные выше методы защиты.

Примечание 6 — Электромагнитное излучение от кабелей, которые подключены к электродвигателям, получающим питание от преобразователей, может вызывать помехи в работе цепей управления электрооборудования группы I.

Приложение Е
(справочное)

Тепловые испытания электрических машин

Следует учитывать влияние отклонений напряжения, подводимого к асинхронному электродвигателю, на изменение максимальной температуры поверхности:

- асинхронные машины номинальной мощностью менее 5 кВт достигают максимальной температуры поверхности во время работы с приложенным напряжением выше номинального вследствие потери в сердечнике и присутствия тока намагничивания, который быстро увеличивается по мере насыщения стального сердечника при более высоком приложенном напряжении;

- асинхронные машины номинальной мощностью от 5 до 20 кВт подвержены влиянию многих факторов, определяющих эксплуатационные показатели, поэтому невозможно прогнозировать превышение параметров без знания конкретной конструкции двигателя;

- более мощные асинхронные машины мощностью более 20 кВт обычно достигают максимальной температуры поверхности во время работы с приложенным напряжением ниже номинального вследствие потерь в обмотке возбуждения, являющихся результатом увеличения тока. Эти потери обычно выше потерь в сердечнике или при возникновении тока намагничивания при приложении напряжения выше номинального.

Примечание — Указанные номинальные значения мощности — исходные значения, зависящие от относительного намагничивания сердечника. Высота двигателя и конструкция по специальному заказу могут влиять на это значение.

Допускается применение альтернативных методов определения температуры согласно *ГОСТ IEC 60034-29*. Отклонения напряжения питания асинхронного электрического двигателя «± 5 %» или «± 10 %» (см. 26.5.1) следует учитывать при определении максимальной температуры поверхности с применением методов согласно *ГОСТ IEC 60034-29*.

Максимальная температура поверхности асинхронного электродвигателя, получающего питание от преобразователя, должна определяться при максимальном значении скорости двигателя в рабочем режиме с помощью одного из следующих методов испытаний:

- 1) Специальный преобразователь
 - двигатель должен быть испытан с заданным преобразователем.
- 2) Подобный преобразователю
 - двигатель допускается испытывать с подобным преобразователем при наличии достаточной информации для подтверждения подобия. Допускается применение дополнительных коэффициентов безопасности для учета степени подобия.

- 3) Синусоидальный источник питания
 - крутящий момент должен быть пропорционален квадрату скорости;
 - двигатель должен быть максимально нагружен при номинальной скорости;
 - допускается применение альтернативных методов определения температуры, кроме методов, приведенных в *ГОСТ IEC 60034-29*;

- допускается применение дополнительных коэффициентов безопасности для учета степени подобия.

- 4) Электродвигатели с видами взрывозащиты «d», «р»* или «t», испытываемые с синусоидальным источником питания

- обеспечение непосредственной тепловой защиты, как правило, в обмотке статора, с соответствующей уставкой срабатывания для контроля и предотвращения превышения температуры в подшипниках ротора, крышках подшипника и выступающих частях вала. Порог срабатывания допускается определять испытаниями или расчетом. В специальных условиях применения указывают обязательное использование теплозащиты.

Примечание — Для определения максимальной температуры поверхности допускается использовать расчетные данные с учетом соответствующих коэффициентов безопасности, если это отвечает условиям изготовителя. Расчет должен быть основан на ранее полученных представительных данных испытаний в соответствии с [46] и [44].

Для определения максимальной температуры поверхности необходимо определить наиболее неблагоприятные условия для электродвигателя, получающего питание от преобразователя, включая следующие параметры:

- 5) Значения крутящего момента/скорости вращения (переменная (квадратичный закон)/линейная/постоянная нагрузка крутящим моментом в зависимости от скорости)

- для двигателей с переменной нагрузкой моментом максимальную температуру поверхности определяют при максимальных значениях мощности и скорости;

* Для вида взрывозащиты «рх» может потребоваться обязательное время охлаждения для снижения температуры горячих внутренних элементов до класса температуры, указанного в маркировке.

- для двигателей с линейной и постоянной нагрузкой крутящим моментом максимальную температуру поверхности определяют при минимальной и максимальной скоростях;

- для двигателей с комплексной нагрузкой максимальную температуру поверхности определяют в точках перехода на кривой скорости/крутящего момента.

6) Постоянная мощность

- максимальную температуру поверхности определяют при максимальной и минимальной скоростях.

7) Потеря напряжения (длина кабеля, фильтры, преобразователь)

- при проектировании и пуске в эксплуатацию необходимо учитывать потери напряжения на всех элементах.

Поэтому необходимо иметь информацию о потере напряжения в преобразователе, фильтре и по длине кабеля, а также данные о конфигурации системы и входном напряжении преобразователя. В инструкциях изготовителя должна содержаться вся соответствующая информация, необходимая для расчета и создания условий безопасной работы.

8) Выходные характеристики источника питания (dV/dt , частота переключений)

- более низкие несущие частоты ведут к увеличению нагрева двигателя. Может потребоваться указание минимальной несущей частоты в специальных условиях применения.

9) Охладитель

- максимальная температура поверхности, определенная при минимальном значении номинального расхода / максимальной номинальной температуре охладителя;

- может потребоваться указание требований к охладителю в специальных условиях применения.

Примечание — Ротор может нагреваться значительно больше, чем статор. Значение нагрева зависит от вида взрывозащиты. Определять температуру ротора особенно важно для двигателей с видами взрывозащиты «пА», «е» или «рх»*, а также это может быть важно при применении таких видов взрывозащиты, как «d», «ру», «рз» или «t», если высокая температура горячего ротора передается на подшипники и внешний вал.

* Для вида взрывозащиты «рх³» может потребоваться обязательное время охлаждения для снижения температуры горячих внутренних элементов до класса температуры, указанного в маркировке.

Приложение F
(справочное)

Схема испытаний неметаллических оболочек или неметаллических частей иных оболочек

Примечание — В настоящем приложении приведена общая схема испытаний оболочек, необходимых для наиболее распространенных исполнений оборудования. При разработке программы испытаний конкретного оборудования особое внимание следует обратить на подробное описание соответствующих требований.

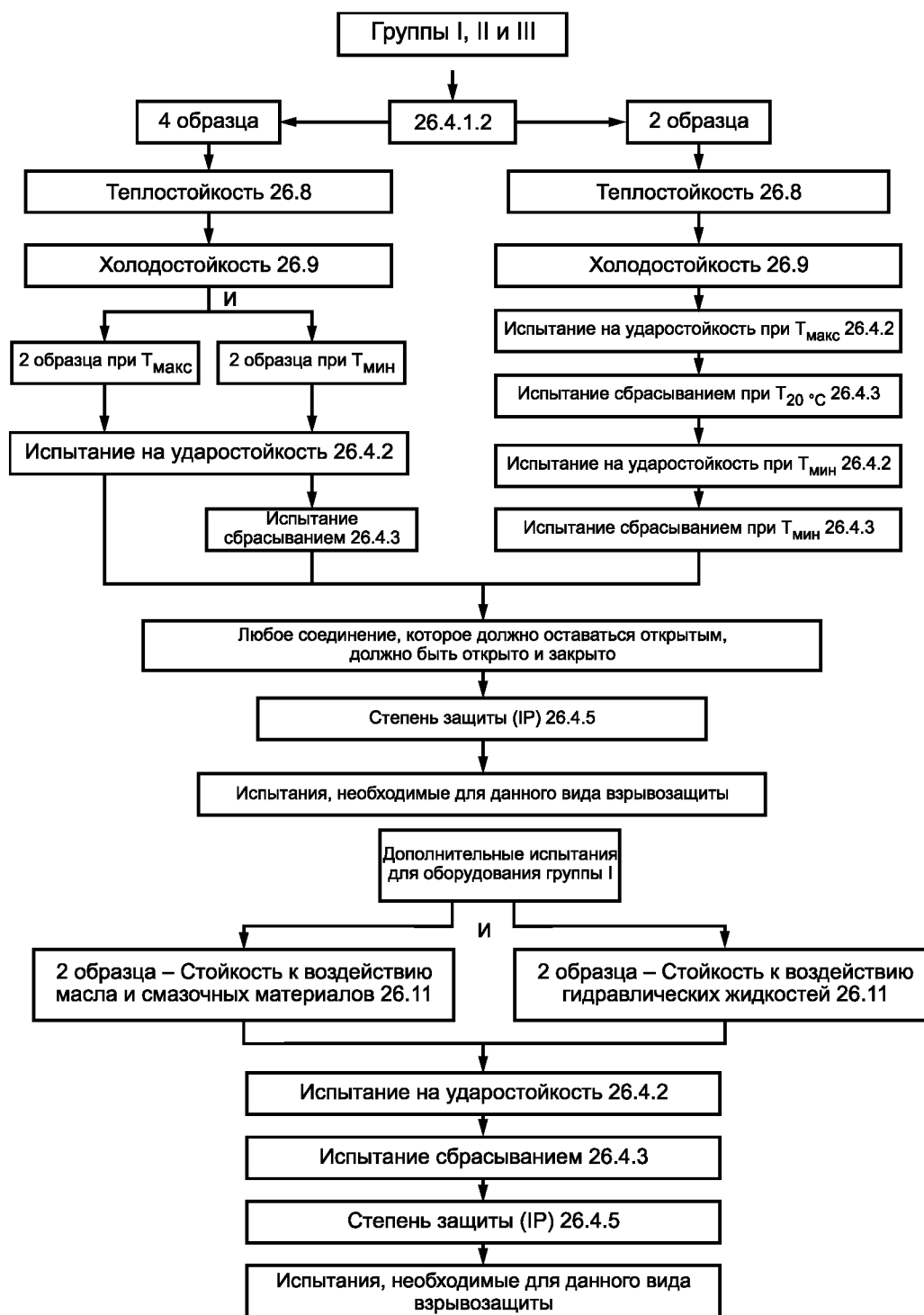


Рисунок F.1 — Неметаллические оболочки и неметаллические части оболочек

Библиография

- [1] IEC 61241-4 Electrical apparatus for use in the presence of combustible dust — Part 4: Type of protection «pD» (Электрооборудование, применяемое в зонах, опасных по воспламенению горючей пыли. Часть 4. Защита от воспламенения пыли вида «pD»)
- [2] IEC 60079-25 Explosive atmospheres — Part 25: Intrinsically safe systems (Взрывоопасные среды. Часть 25. Искробезопасные системы)
- [3] ISO/IEC Проект Международного стандарта 17000 Conformity assessment — General vocabulary and general principles (Оценка соответствия — Общий словарь)
- [4] ISO 4225, 1994 Air quality — General aspects — Vocabulary (Качество воздуха. Общие требования. Словарь)
- [5] ГОСТ IEC/TS 61241-2-2—2011 Электрооборудование, применяемое в зонах, опасных по воспламенению горючей пыли. Часть 2. Методы испытаний. Раздел 2. Метод определения удельного электрического сопротивления горючей пыли в слоях
- [6] ГОСТ IEC 61241-2-1—2011 Электрооборудование, применяемое в зонах, опасных по воспламенению горючей пыли. Часть 2. Методы испытаний. Раздел 1. Методы определения температуры самовоспламенения горючей пыли
- [7] CLC/TR 50427 Assessment of inadvertent ignition of flammable atmospheres by radio-frequency radiation — Guide (Оценка возможности воспламенения взрывоопасной среды при воздействии радиочастотного излучения. Руководство)
- [8] IEC 60216-1 Electrical insulating materials — Properties of thermal endurance — Part 1: Ageing procedures and evaluation of test results (Материалы электроизоляционные. Определение теплостойкости. Часть 1. Общие указания по процедуре старения и оценке результатов испытаний)
- [9] IEC 60216-2 Electrical insulating materials — Thermal endurance properties — Part 2: Determination of thermal endurance properties of electrical insulating materials — Choice of test criteria (Материалы электроизоляционные. Определение теплостойкости. Часть 2. Выбор методов испытаний)
- [10] ISO 178 Plastics — Determination of flexural properties (Пластмассы. Определение характеристик при изгибе)
- [11] ISO 527-2 Plastics — Determination of tensile properties — Part 2: Test conditions for moulding and extrusion plastics (Пластмассы. Определение механических свойств при растяжении. Часть 2. Условия испытаний для литевых и экструзионных пластмасс)
- [12] ANSI/UL 746B Polymeric Materials — Long-Term Property Evaluations (Полимерные материалы — Используемые при оценке электрооборудования)
- [13] ISO 3601-1 Fluid power systems — O-rings — Part 1: Inside diameters, cross-sections, tolerances and designation codes (Системы гидравлические и пневматические. Уплотнительные кольца. Часть 1. Внутренние диаметры, поперечные сечения, допуски и коды обозначений)
- [14] ISO 3601-2 Fluid power systems — O-rings — Part 2: Housing dimensions for general applications (Системы гидравлические и пневматические. Уплотнительные кольца. Часть 2. Размеры посадочных мест под уплотнения для общих применений)
- [15] ANSI/UL 746C Polymeric Materials — Used in Electrical Equipment Evaluations (Полимерные материалы — Оценка длительно сохраняемых свойств)
- [16] IEC 60243-1 Electrical strength of insulating materials — Test methods — Part 1: Tests at power frequencies (Материалы изоляционные. Методы определения электрической прочности. Часть 1. Испытания на промышленных частотах)
- [17] EN TS 50404 Electrostatics. Code of practice for the avoidance of hazards due to static electricity (Электростатика. Кодекс практики по исключению опасностей, связанных со статическим электричеством)
- [18] IEC TS 60079-32 Explosive atmospheres — Part 32-1: Electrostatic hazards, guidance (Взрывоопасные атмосферы. Часть 32-1. Руководство по электростатической опасности)

- [19] ISO 262 ISO general-purpose metric screw threads — Selected sizes for screws, bolts and nuts (Резьбы ISO метрические общего назначения. Выбранные размеры для винтов, болтов и гаек)
- [20] ISO 965-1 ISO general-purpose metric screw threads — Tolerances — Part 1: Principles and basic data (Резьбы ISO метрические общего назначения. Допуски. Часть 1. Принципы и основные данные)
- [21] ISO 965-3 ISO general-purpose metric screw threads — Tolerances — Part 3: Deviations for constructional screw threads (Резьбы ISO метрические общего назначения. Допуски. Часть 3. Отклонения для конструктивных резьб)
- [22] ISO 273 Fasteners — Clearance holes for bolts and screws (Изделия крепежные. Отверстия с гарантированным зазором для болтов и винтов)
- [23] IEC 60947-1 Low-voltage switchgear and controlgear — Part 1: General rules (Аппаратура коммутационная и механизмы управления низковольтные комплектные. Часть 1. Общие правила)
- [24] IEC 60664-1 Insulation coordination for equipment within low-voltage systems — Part 1: Principles, requirements and tests (Координация изоляции для оборудования в низковольтных системах. Часть 1. Принципы, требования и испытания)
- [25] IEC 60192 Low-pressure sodium vapour lamps — Performance specifications (Лампы натриевые низкого давления. Требования к рабочим характеристикам)
- [26] IEC 60662 High-pressure sodium vapour lamps (Лампы натриевые высокого давления)
- [27] IEC 60086-1 Primary batteries — Part 1: General (Батареи первичные. Часть 1. Общие требования)
- [28] IEC 60896-11 Stationary lead-acid batteries — Part 11: Vented types — General requirements and methods of tests (Батареи аккумуляторные свинцовые стационарные. Часть 11. Вентилируемые типы. Основные требования и методы испытаний)
- [29] IEC 60254 Lead-acid traction batteries, (all parts) [Батареи свинцово-кислотные для средств электротяги (все части)]
- [30] IEC 60095-1 Lead-acid starter batteries — Part 1: General requirements and methods of test (Батареи аккумуляторные свинцовые стартерные для автотракторной техники. Общие технические требования)
- [31] IEC 60896-21 Stationary lead-acid batteries — Part 21: Valve regulated types — Methods of test (Батареи аккумуляторные свинцовые стационарные. Часть 21. Типы батарей с клапанным регулированием. Методы испытаний)
- [32] IEC 60952 Aircraft batteries (all parts) [Батареи аккумуляторные авиационные (все части)]
- [33] IEC 61427 Secondary cells and batteries for photovoltaic energy systems (PVES) — General requirements and methods of test (Элементы вторичные и аккумуляторные батареи для солнечных фотоэлектрических энергосистем. Общие требования и методы испытания)
- [34] IEC 61056-1 General purpose lead-acid batteries (valve-regulated types) — Part 1: General requirements, functional characteristics — Methods of tests (Портативные свинцово-кислотные аккумуляторы и батареи (закрытого типа). Часть 1. Общие требования, функциональные характеристики. Методы испытаний)
- [35] IEC 61951-1 Secondary cells and batteries containing alkaline and other non-acid electrolytes — Portable sealed rechargeable single cells — Part 1: Nickel-cadmium (Аккумуляторы и аккумуляторные батареи, содержащие щелочной или другие некислотные электролиты. Портативные герметичные аккумуляторы. Часть 1. Никель-кадмий)
- [36] IEC 60622 Secondary cells and batteries containing alkaline or other non-acid electrolytes — Sealed nickel-cadmium prismatic rechargeable single cells (Аккумуляторы и батареи, содержащие щелочи и другие некислотные электролиты. Элементы аккумуляторные одиночные герметичные никель-кадмиевые призматические перезаряжаемые)
- [37] IEC 61960 Secondary cells and batteries containing alkaline or other non-acid electrolytes — Secondary lithium cells and batteries for portable applications (Аккумуляторы и аккумуляторные батареи, содержащие щелочной и другие некислотные электролиты. Аккумуляторы и аккумуляторные батареи литиевые для портативного применения)

- [38] IEC 61951-2 Secondary cells and batteries containing alkaline and other non-acid electrolytes — Portable sealed rechargeable single cells — Part 2: Nickel-metal hydride (Аккумуляторы и аккумуляторные батареи, содержащие щелочной или другие некислотные электролиты. Портативные герметичные аккумуляторы. Часть 2. Никель-металл-гидрид)
- [39] ISO 179-1 Plastics — Determination of Charpy impact properties (all parts) [Пластмассы. Определение ударной прочности по Шарпи. Часть 1. Неинструментальный метод испытания на удар (все части)]
- [40] ISO 4892-2 Plastics — Methods of exposure to laboratory light sources — Part 2: Xenon-arc lamps (Пластмассы. Методы экспонирования под лабораторными источниками света. Часть 2. Лампы с ксеноновой дугой)
- [41] ISO 1817 Rubber, vulcanized — Determination of the effect of liquids (Резина. Определение стойкости к воздействию жидкостей)
- [42] IEC 60423 Conduits for electrical purposes — Outside diameters of conduits for electrical installations and threads for conduits and fittings (Кабелепроводы электротехнического назначения. Наружные диаметры кабелепроводов для электроустановок и резьбы для кабелепроводов и фитингов)
- [43] IEC TS 60034-17 Rotating electrical machines — Part 17: Cage induction motors when fed from converters. Application guide (Машины электрические вращающиеся. Часть 17. Асинхронные двигатели с короткозамкнутым ротором при питании от преобразователей. Руководство по применению)
- [44] IEC 60034-25 Rotating electrical machines — Part 25: AC electrical machines used in power drive systems — Application guide (Машины электрические вращающиеся. Часть 25. Руководство по конструкции и эксплуатационным характеристикам двигателей переменного тока, специально предназначенным для электропитания через преобразователь)
- [45] IEEE/PCIC-2002-08 IEEE/PCIC-2002-08 — R.F. Schiferl, M. J. Melfi, J. S. Wang. Inverter driven induction motor bearing current solutions, 49th Annual IEEE Petroleum and Chemical Industry Conference, 23—25 Sept. 2002, pp. 67—75 (Р.Ф. Шиферл, М.Дж. Мелфи, Дж.С. Ван. «Подшипниковый ток асинхронных двигателей с инвертером. Решения». 49-я ежегодная конференция по нефтяной и химической промышленности IEEE, 23—25 сент. 2002, стр. 67—75)
- [46] IEC 60034-7 Rotating electrical machines — Part 7: Classification of types of construction, mounting arrangements and terminal box position (IM Code) [Машины электрические вращающиеся. Часть 7. Классификация типов конструкций и монтажных устройств (код IM)]

УДК 621.3.002:5:006.354

МКС 29.260.20

MOD

Ключевые слова: электрооборудование взрывозащищенное, классификация электрооборудования по группам, температура, требования к электрооборудованию, неметаллические оболочки, крепежные детали, блокировка, проходные изоляторы, Ex-компоненты, вид взрывозащиты

Редактор *Д.М. Кульчицкий*
Технический редактор *В.Н. Прусакова*
Корректор *Е.Р. Ароян*
Компьютерная верстка *И.В. Белюсенок*

Сдано в набор 09.11.2015. Подписано в печать 15.12.2015. Формат 60 × 84¹/₈. Гарнитура Ариал.
Усл. печ. л. 10,23. Уч.-изд. л. 9,31. Тираж 47 экз. Зак. 4163.

Набрано в ИД «Юриспруденция», 115419, Москва, ул. Орджоникидзе, 11.
www.jurisizdat.ru y-book@mail.ru
Издано и отпечатано во
ФГУП «СТАНДАРТИНФОРМ», 123995 Москва, Гранатный пер., 4
www.gostinfo.ru info@gostinfo.ru