
МЕЖГОСУДАРСТВЕННЫЙ СОВЕТ ПО СТАНДАРТИЗАЦИИ, МЕТРОЛОГИИ И СЕРТИФИКАЦИИ
(МГС)

INTERSTATE COUNCIL FOR STANDARDIZATION, METROLOGY AND CERTIFICATION
(ISC)

МЕЖГОСУДАРСТВЕННЫЙ
СТАНДАРТ

ГОСТ
ISO 5415—
2014

**ВТУЛКИ ПЕРЕХОДНЫЕ С НАРУЖНЫМ
КОНУСОМ 7:24 И ВНУТРЕННИМ КОНУСОМ
МОРЗЕ С ВСТРОЕННЫМ ВИНТОМ**

Размеры

(ISO 5415:2007, IDT)

Издание официальное



Москва
Стандартинформ
2015

Предисловие

Цели, основные принципы и основной порядок проведения работ по межгосударственной стандартизации установлены ГОСТ 1.0—92 «Межгосударственная система стандартизации. Основные положения» и ГОСТ 1.2—2009 «Межгосударственная система стандартизации. Стандарты межгосударственные, правила и рекомендации по межгосударственной стандартизации. Правила разработки, принятия, применения, обновления и отмены»

Сведения о стандарте

1 ПОДГОТОВЛЕН Открытым акционерным обществом «ВНИИИНСТРУМЕНТ» (ОАО «ВНИИИНСТРУМЕНТ»)

2 ВНЕСЕН Межгосударственным техническим комитетом по стандартизации МТК 95 «Инструмент»

3 ПРИНЯТ Межгосударственным советом по стандартизации, метрологии и сертификации (протокол от 25 июня 2014 г. № 45)

За принятие проголосовали:

Краткое наименование страны по МК (ИСО 3166) 004—97	Код страны по МК (ИСО 3166) 004—97	Сокращенное наименование национального органа по стандартизации
Азербайджан	AZ	Азстандарт
Армения	AM	Минэкономики Республики Армения
Беларусь	BY	Госстандарт Республики Беларусь
Казахстан	KZ	Госстандарт Республики Казахстан
Киргизия	KG	Кыргызстандарт
Молдова	MD	Молдова-Стандарт
Россия	RU	Росстандарт
Таджикистан	TJ	Таджикстандарт
Туркменистан	TM	Главгосслужба «Туркменстандартлары»
Узбекистан	UZ	Узстандарт
Украина	UA	Минэкономразвития Украины

4 Приказом Федерального агентства по техническому регулированию и метрологии от 3 июня 2015 г. № 533-ст межгосударственный стандарт ГОСТ ISO 5415—2014 введен в действие в качестве национального стандарта Российской Федерации с 1 января 2016 г.

5 Настоящий стандарт идентичен международному стандарту ISO 5415:2007 Reduction sleeves with 7/24 external and Morse internal taper and incorporated screw (Втулки переходные с наружным конусом 7:24 и внутренним конусом Морзе с встроенным винтом).

Международный стандарт разработан техническим комитетом по стандартизации ISO/TC 29 «Инструмент», подкомитетом SC 2 «Высокоскоростные режущие стальные инструменты и приспособления к ним» Международной организации по стандартизации (ISO).

Сведения о соответствии межгосударственных стандартов ссылочным международным стандартам приведены в дополнительном приложении ДА.

Перевод с английского языка (en).

Официальные экземпляры международного стандарта, на основе которого подготовлен настоящий межгосударственный стандарт, и международных стандартов, на которые даны ссылки, имеются в Федеральном агентстве по техническому регулированию и метрологии.

Степень соответствия — идентичная (IDT).

Стандарт подготовлен на основе применения ГОСТ Р 50160—92*.

* Приказом Федерального агентства по техническому регулированию и метрологии от 3 июня 2015 г. № 533-ст стандарт ГОСТ Р 50160—92 отменен с 1 января 2016 г.

6 ВВЕДЕН ВПЕРВЫЕ

Информация об изменениях к настоящему стандарту публикуется в ежегодном информационном указателе «Национальные стандарты» (по состоянию на 1 января текущего года), а текст изменений и поправок — в ежемесячном информационном указателе «Национальные стандарты». В случае пересмотра (замены) или отмены настоящего стандарта соответствующее уведомление будет опубликовано в ежемесячном информационном указателе «Национальные стандарты». Соответствующая информация, уведомление и тексты размещаются также в информационной системе общего пользования — на официальном сайте Федерального агентства по техническому регулированию и метрологии в сети Интернет

© Стандартиформ, 2015

В Российской Федерации настоящий стандарт не может быть полностью или частично воспроизведен, тиражирован и распространен в качестве официального издания без разрешения Федерального агентства по техническому регулированию и метрологии

Содержание

1 Область применения	1
2 Нормативные ссылки	1
3 Размеры	1
4 Материал	3
5 Обозначение	3
Приложение ДА (справочное) Сведения о соответствии межгосударственных стандартов ссылочным международным стандартам	4

**ВТУЛКИ ПЕРЕХОДНЫЕ С НАРУЖНЫМ КОНУСОМ 7:24 И ВНУТРЕННИМ КОНУСОМ МОРЗЕ
С ВСТРОЕННЫМ ВИНТОМ****Размеры**

Reduction sleeves with 7/24 external and Morse internal taper with incorporated screw. Dimensions

Дата введения — 2016—01—01

1 Область применения

Настоящий стандарт устанавливает размеры переходных втулок с наружным конусом 7:24 № 30, 40, 45, 50, 60 и внутренним конусом Морзе № 1—6 (конус Морзе № 4—6 — втулки типа В с принудительным движением или втулки типа А — без принудительного движения).

Втулки позволяют закрепить инструмент с коническим хвостовиком конус Морзе с резьбовым отверстием с помощью встроенного внутреннего винта. Конструкция винта и его закрепление во втулке — на усмотрение предприятия-изготовителя.

Хвостовики с конусом 7:24 — в соответствии с ISO 297. Конусы Морзе — в соответствии с ISO 296 и ISO 5413.

2 Нормативные ссылки

Для применения настоящего стандарта необходимы следующие ссылочные документы. Для датированных ссылок применяют только указанное издание ссылочного документа, для недатированных ссылок применяют последнее издание ссылочного документа (включая все его изменения):

ISO 296 Machine tools — Self-holding tapers for tool shanks (Станки. Самозажимные конусы хвостовиков инструментов)

ISO 297 7/24 tapers for tool shanks for manual changing (Хвостовики инструментов с конусностью 7:24 для ручной смены)

ISO 2768-1:1989 General tolerances — Part 1: Tolerances for linear and angular dimensions without individual tolerance indications (Допуски общие. Часть 1. Допуски на линейные и угловые размеры без указания допусков на отдельные размеры)

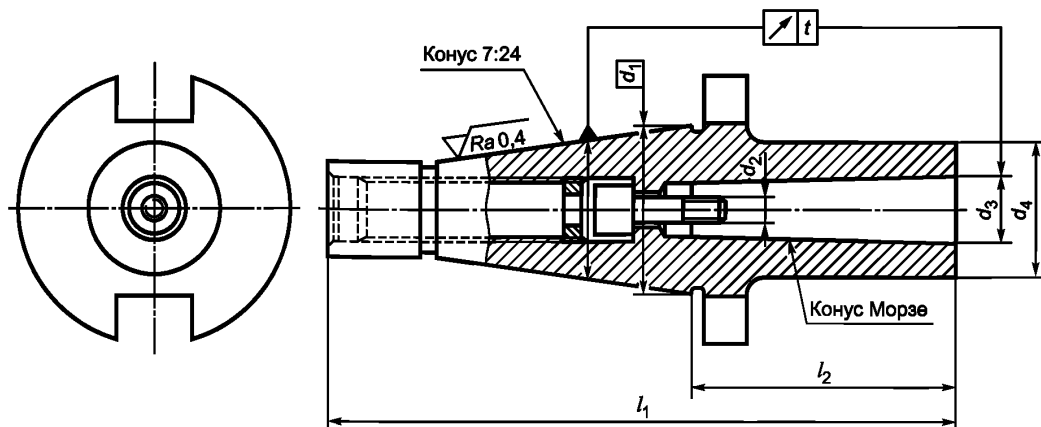
ISO 5413 Machine tools — Positive drive of Morse tapers (Станки металлорежущие. Конусы Морзе жесткой передачи)

3 Размеры**3.1 Основные размеры**

Неуказанные предельные отклонения — по классу допуска «m» в соответствии с ISO 2768-1.

3.2 Переходные втулки типа А с наружным конусом 7:24 и внутренним конусом Морзе № 1—6

Основные размеры переходных втулок типа А с наружным конусом 7:24 и внутренним конусом Морзе приведены на рисунке 1 и в таблице 1.

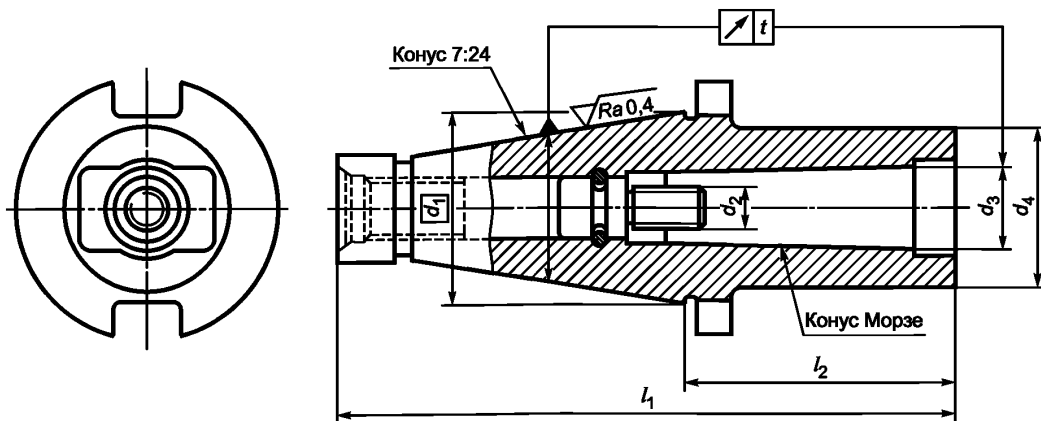


Примечание – Чертеж не определяет конструкцию втулки, форму винта и метод крепления инструмента винтом.

Рисунок 1

3.3 Переходные втулки типа В с наружным конусом 7:24 и внутренним конусом Морзе № 4—6

Основные размеры переходных втулок типа В с наружным конусом 7:24 и внутренним конусом Морзе приведены на рисунке 2 и в таблице 1.



Примечание – Чертеж не определяет конструкцию втулки, форму винта и метод крепления инструмента винтом.

Рисунок 2

Таблица 1

Размеры в миллиметрах

Обозначение		d_1	d_2	d_3	d_4		l_1		l_2 , не более	t
Конус 7:24	Конус Морзе				Тип А	Тип В	Тип А	Тип В		
30	1	31,75	M6	12,065	25	—	118	—	50	0,012
	2		M10	17,780	32	—		—		

Окончание таблицы 1

Размеры в миллиметрах

Обозначение		d_1	d_2	d_3	d_4		l_1		l_2 , не более	t
Конус 7:24	Конус Морзе				Тип А	Тип В	Тип А	Тип В		
40	1	44,45	M6	12,065	25	—	143	—	50	0,016
	2		M10	17,780	32	—		—		
	3		M12	23,825	40	—	158	—		
	4		M16	31,267	48	63	188	203		
45	2	57,15	M10	17,780	32	—	157	—	50	
	3		M12	23,825	40	—		—		
	4		M16	31,267	48	63	182	197		
50	2	69,85	M10	17,780	32	—	187	—	60	
	3		M12	23,825	40	—		—		
	4		M16	31,267	48	63	192	207		65
	5		M20	44,399	63	78		247		
60	6	107,95	M24	63,348	80	124	292	310	85	
							327	352	120	

4 Материал

Материал — на усмотрение предприятия-изготовителя с пределом прочности не менее 800 Н/мм². Твердость должна быть 56 . . . 60 HRC.

5 Обозначение

Пример условного обозначения переходной втулки типа А с наружным конусом 7:24 40 и внутренним конусом Морзе 4:

Переходная втулка – А 40 × 4 ГОСТ ISO 5415—2014

Пример условного обозначения переходной втулки типа В с наружным конусом 7:24 40 и внутренним конусом Морзе 4:

Переходная втулка – В 40 × 4 ГОСТ ISO 5415—2014

**Приложение ДА
(справочное)**

**Сведения о соответствии межгосударственных стандартов
ссылочным международным стандартам**

Таблица ДА.1

Обозначение и наименование международного стандарта	Степень соответствия	Обозначение и наименование межгосударственного стандарта
ISO 296:1991 Станки. Самозажимные конусы хвостовиков инструментов	MOD	ГОСТ 25557—2006 Конусы инструментальные. Основные размеры
ISO 297:1988 Хвостовики инструментов с конусностью 7:24 для ручной смены	MOD	ГОСТ 25827—2014 Хвостовики инструментов с конусом 7:24. Размеры
ISO 2768-1:1989 Допуски общие. Часть 1. Допуски на линейные и угловые размеры без указания допусков на отдельные размеры	MOD	ГОСТ 30893.1—2002 Основные нормы взаимозаменяемости. Общие допуски. Предельные отклонения линейных и угловых размеров с неуказанными допусками

УДК 621.9.229:006.354

МКС 25.060.20

IDT

Ключевые слова: втулки переходные, конус 7:24, конус Морзе, встроенный винт

Редактор *Р.Г. Говердовская*
Технический редактор *В.Н. Прусакова*
Корректор *М.С. Кабашова*
Компьютерная верстка *Е.Е. Кругова*

Сдано в набор 11.11.2015. Подписано в печать 24.11.2015. Формат 60 × 84¹/₈. Гарнитура Ариал.
Усл. печ. л. 0,93. Уч.-изд. л. 0,70. Тираж 41 экз. Зак. 3794.

Издано и отпечатано во ФГУП «СТАНДАРТИНФОРМ», 123995 Москва, Гранатный пер., 4.
www.gostinfo.ru info@gostinfo.ru