
МЕЖГОСУДАРСТВЕННЫЙ СОВЕТ ПО СТАНДАРТИЗАЦИИ, МЕТРОЛОГИИ И СЕРТИФИКАЦИИ
(МГС)
INTERSTATE COUNCIL FOR STANDARDIZATION, METROLOGY AND CERTIFICATION
(ISC)

МЕЖГОСУДАРСТВЕННЫЙ
СТАНДАРТ

ГОСТ
ISO 5165—
2014

НЕФТЕПРОДУКТЫ

Воспламеняемость дизельного топлива. Определение цетанового числа моторным методом

(ISO 5165:1998, IDT)

Издание официальное



Москва
Стандартинформ
2015

Предисловие

Цели, основные принципы и порядок проведения работ по межгосударственной стандартизации установлены в ГОСТ 1.0—92 «Межгосударственная система стандартизации. Основные положения» и ГОСТ 1.2—2009 «Межгосударственная система стандартизации. Стандарты межгосударственные, правила и рекомендации по межгосударственной стандартизации. Правила разработки, принятия, применения, обновления и отмены»

Сведения о стандарте

1 ПОДГОТОВЛЕН Межгосударственным техническим комитетом по стандартизации МТК 31 «Нефтяные топлива и смазочные материалы», Открытым акционерным обществом «Всероссийский научно-исследовательский институт по переработке нефти» (ОАО «ВНИИ НП») на основе собственного аутентичного перевода на русский язык международного стандарта, указанного в пункте 5

2 ВНЕСЕН Федеральным агентством по техническому регулированию и метрологии (Росстандарт)

3 ПРИНЯТ Межгосударственным советом по стандартизации, метрологии и сертификации (протокол от 14 ноября 2014 г. № 72-П)

За принятие проголосовали:

Краткое наименование страны по МК (ИСО 3166) 004—97	Код страны по МК (ИСО 3166) 004—97	Сокращенное наименование национального органа по стандартизации
Армения	AM	Минэкономики Республики Армения
Беларусь	BY	Госстандарт Республики Беларусь
Киргизия	KG	Кыргызстандарт
Молдова	MD	Молдова-Стандарт
Россия	RU	Росстандарт
Таджикистан	TJ	Таджикстандарт

4 Приказом Федерального агентства по техническому регулированию и метрологии от 29 мая 2015 г. № 476-ст межгосударственный стандарт ГОСТ ISO 5165—2014 введен в действие в качестве национального стандарта Российской Федерации с 1 июля 2016 г.

5 Настоящий стандарт идентичен международному стандарту ISO 5165:1998 Petroleum products — Determination of the ignition quality of diesel fuels — Cetane engine method (Нефтепродукты. Определение воспламеняемости дизельных топлив. Цетановый метод).

Международный стандарт разработан техническим комитетом по стандартизации ISO/TC 28 «Нефтепродукты и смазочные материалы» Международной организации по стандартизации (ISO).

Перевод с английского языка (en).

Официальные экземпляры международного стандарта, на основе которого подготовлен настоящий межгосударственный стандарт, и стандартов, на которые даны ссылки, имеются в Федеральном информационном фонде технических регламентов и стандартов.

Сведения о соответствии межгосударственных стандартов ссылочным стандартам приведены в дополнительном приложении ДА.

Степень соответствия — идентичная (IDT)

6 ВВЕДЕН ВПЕРВЫЕ

Информация об изменениях к настоящему стандарту публикуется в ежегодном информационном указателе «Национальные стандарты», а текст изменений и поправок — в ежемесячном информационном указателе «Национальные стандарты». В случае пересмотра (замены) или отмены настоящего стандарта соответствующее уведомление будет опубликовано в ежемесячном информационном указателе «Национальные стандарты». Соответствующая информация, уведомление и тексты размещаются также в информационной системе общего пользования — на официальном сайте Федерального агентства по техническому регулированию и метрологии в сети Интернет

© Стандартиформ, 2015

В Российской Федерации настоящий стандарт не может быть полностью или частично воспроизведен, тиражирован и распространен в качестве официального издания без разрешения Федерального агентства по техническому регулированию и метрологии

Содержание

1 Область применения	1
2 Нормативные ссылки	1
3 Сущность метода	2
4 Термины и определения	2
5 Реактивы и эталонные материалы	3
6 Аппаратура	4
7 Отбор и подготовка проб топлива	7
8 Основные параметры настройки двигателя, приборов и стандартные рабочие условия	7
9 Калибровка и проверка пригодности двигателя к испытанию	11
10 Проведение испытания	12
11 Вычисления	13
12 Представление результатов	14
13 Прецизионность	14
14 Протокол испытаний	15
Приложение ДА (справочное) Сведения о соответствии межгосударственных стандартов ссылочным стандартам	16

МКС 75.160.20

Поправка к ГОСТ ISO 5165—2014 Нефтепродукты. Воспламеняемость дизельного топлива. Определение цетанового числа моторным методом

В каком месте	Напечатано	Должно быть		
Предисловие. Таблица согласования	—	Казахстан	KZ	Госстандарт Республики Казахстан

(ИУС № 7 2019 г.)

НЕФТЕПРОДУКТЫ**Воспламеняемость дизельного топлива.
Определение цетанового числа моторным методом**

Petroleum products. Determination of the ignition quality of diesel fuel.
Determination of the cetane number by engine method

Дата введения — 2016—07—01

1 Область применения

1.1 Настоящий стандарт устанавливает моторный метод оценки воспламеняемости дизельного топлива в единицах условной шкалы цетановых чисел с использованием стандартного одноцилиндрового форкамерного четырехтактного дизельного двигателя с постоянной скоростью вращения, переменной степенью сжатия и непрямым впрыском топлива. Цетановое число характеризует воспламеняемость дизельного топлива в двигателях с воспламенением от сжатия. Корреляция соотношения рабочих характеристик двигателя по настоящему стандарту с рабочими характеристиками обычного двигателя с переменной скоростью вращения и разной нагрузкой в настоящее время не установлена.

1.2 Настоящий стандарт охватывает шкалу цетановых чисел от 0 до 100, однако дизельные топлива обычно имеют цетановое число в диапазоне от 30 до 65.

1.3 Настоящий метод можно применять для испытания альтернативных топлив, таких как синтетические топлива, растительные масла и т. п. Корреляция соотношения рабочих характеристик обычного двигателя при использовании таких топлив и дизельных топлив нефтяного происхождения не установлена.

1.4 Образцы, текучесть которых затруднит их подачу с помощью насоса или с помощью впрыскивания через форсунку, не подходят для испытания по настоящему методу.

П р и м е ч а н и е 1 — Значения параметров рабочих режимов устанавливают в единицах СИ, однако параметры испытательного двигателя указывают в единицах системы «дюйм-фунт», которые приведены в настоящем стандарте в скобках.

П р и м е ч а н и е 2 — В настоящем стандарте выражение «% об.» означает объемную долю в процентах.

2 Нормативные ссылки

Для применения настоящего стандарта необходимы следующие ссылочные документы. Для датированных ссылок применяют только указанное издание ссылочного документа.

ISO 3015:1992 Petroleum products — Determination of cloud point (Нефтепродукты. Определение температуры помутнения)

ISO 3170:2004 Petroleum liquids — Manual sampling (Нефтепродукты жидкие. Ручной отбор проб)

ISO 3171:1988 Petroleum liquids — Automatic pipeline sampling (Нефтепродукты жидкие. Автоматический отбор проб из трубопровода)

ISO 3696:1987 Water for analytical laboratory use — Specification and test methods (Вода для использования в аналитических лабораториях. Спецификация и методы испытания)

ISO 4787:2010 Laboratory glassware — Volumetric glassware — Methods for use and testing of capacity (Лабораторная стеклянная посуда. Мерная стеклянная посуда. Методы использования и проверки вместимости)

ASTM D 613—95 Standard test method for cetane number of diesel fuel oils (Стандартный метод определения цетанового числа дизельных топлив)*

ASTM E 832—81 Specification for laboratory filter papers (Спецификация на лабораторную фильтровальную бумагу)**

3 Сущность метода

Цетановое число дизельного топлива определяют сравнением характеристик его сгорания в двигателе с характеристиками сгорания смесей эталонных топлив с известными значениями цетановых чисел при испытании в стандартных рабочих условиях. Сравнение проводят по показаниям микрометра маховика изменения степени сжатия для образца и двух эталонных топлив с цетановыми числами большим и меньшим, чем у образца (процедура «взятия в вилку»), путем изменения степени сжатия для получения требуемого угла задержки воспламенения, что позволяет провести интерполяцию цетанового числа в единицах показания микрометра маховика.

4 Термины и определения

В настоящем стандарте применены следующие термины с соответствующими определениями.

4.1 **цетановое число** (cetane number): Показатель воспламеняемости дизельного топлива, полученный сравнением данного топлива с эталонными топливами при испытаниях с применением стандартизованного двигателя. В контексте настоящего метода испытания предполагают, что воспламеняемость характеризуется задержкой воспламенения топлива в стандартизованном двигателе при контролируемых расходе топлива, установке угла опережения впрыска и степени сжатия.

4.2 **степень сжатия** (compression ratio): Отношение общего объема камеры сгорания, включающего форкамеру, при нахождении поршня в нижней мертвой точке (НМТ) к общему объему камеры сгорания при нахождении поршня в верхней мертвой точке (ВМТ).

4.3 **задержка воспламенения** (ignition delay): Период времени в градусах угла поворота коленчатого вала между началом впрыска топлива и началом его горения.

4.4 **установка угла опережения впрыска (опережение впрыска)** [injection timing (Injection advance)]: Время в цикле сгорания топлива в градусах угла поворота коленчатого вала, при котором начинается впрыск топлива в камеру сгорания.

4.5 **показания микрометра маховика** (handwheel reading): Условное числовое значение, связанное со степенью сжатия, полученное по микрометрической шкале, указывающей положение плунжера переменной степени сжатия в форкамере двигателя.

4.6 **измеритель цетанового числа (измеритель задержки воспламенения)** [cetane meter (ignition delay meter)]: Электронный измерительный прибор, который отображает опережение впрыска и задержку воспламенения, получаемые на основании сигналов многоканальных первичных измерительных преобразователей (датчиков).

4.7 **давление открытия форсунки** (injector opening pressure): Давление топлива, преодолевающее сопротивление пружины, которая удерживает иглу распылителя форсунки в закрытом положении, и, вследствие этого, вынуждает ее подняться и осуществить впрыск топлива распылением из сопла форсунки.

4.8 **опорный датчик** (reference pickup): Первичный измерительный преобразователь, установленный над маховиком двигателя, срабатывающий при прохождении индикатора, расположенного на маховике, и предназначенный для регистрации момента прохождения поршнем верхней мертвой точки (ВМТ) и калибровки измерителя задержки воспламенения.

4.9 **датчик впрыска** (injector pickup): Первичный измерительный преобразователь, регистрирующий момент начала перемещения иглы форсунки — начала впрыска топлива.

4.10 **датчик воспламенения** (combustion pickup): Первичный измерительный преобразователь давления, на который воздействует давление в цилиндре двигателя, регистрирующий воспламенение.

* Действует ASTM D 613—13.

** Действует ASTM E 832—13.

4.11 первичные эталонные топлива (primary reference fuels): *n*-Гексадекан (цетан), гептаметилнонан (ГМН) и смеси данных материалов с подобранным по объему составом, определяющие шкалу цетановых чисел. При использовании в качестве первичного эталона ГМН цетановое число эталонной смеси определяют по формуле

$$\text{Цетановое число} = \% \text{ цетана} + 0,15 (\% \text{ ГМН}). \quad (1)$$

Примечание 3 — Первоначально условная шкала цетановых чисел была определена как процентное содержание по объему цетана (нормального гептана) в смеси с альфаметилнафталином (АМН), где цетану было присвоено значение 100, а АМН было присвоено нулевое значение (0). В 1962 г. вместо АМН в качестве низкоцетанового компонента был использован ГМН, как более доступный и устойчивый при хранении. Для ГМН Национальной группой взаимодействия по дизельным двигателям ASTM было установлено цетановое число 15 с использованием смесей цетана и АМН в качестве первичных эталонных топлив. Допускается использовать АМН в качестве первичного эталонного топлива.

4.12 вторичные эталонные топлива (secondary reference fuels): Смеси, составленные в объемном соотношении из двух выбранных смесей углеводородов, обозначаемых Т-топливо (высокоцетановое) и U-топливо (низкоцетановое), где каждая пара Т-топлива и U-топлива калибруется Национальной группой взаимодействия по дизельным двигателям ASTM в разнообразных сочетаниях путем сопоставления со смесями первичных эталонных топлив.

4.13 контрольные топлива (check fuels): Дизельные топлива, калиброванные Национальной группой взаимодействия по дизельным двигателям ASTM, которая обеспечивает руководство для каждой отдельной лаборатории для проверки оценки цетанового числа на конкретной испытательной установке.

5 Реактивы и эталонные материалы

5.1 Хладагент рубашки охлаждения цилиндра

В качестве хладагента рубашки охлаждения цилиндра используют воду, соответствующую классу 3 по ISO 3696. В лабораториях, расположенных на такой высоте над уровнем моря, при которой температура кипения воды равна (100 ± 2) °С, используют воду. В лабораториях, расположенных на большей высоте над уровнем моря, используют воду с добавлением технического антифриза на основе этиленгликоля в количестве, достаточном для обеспечения требования по температуре кипения. Также хладагент должен содержать многофункциональную присадку для снижения коррозии и образования накипи, влияющих на теплообмен и, следовательно, на результаты оценки воспламеняемости топлива.

5.2 Моторное смазочное масло

Используют масло, по вязкости соответствующее классу SAE 30 и по эксплуатационным требованиям — категории SF/CD или SG/CE. Оно должно содержать моющую присадку, иметь кинематическую вязкость от 9,3 до 12,5 мм²/с при температуре 100 °С и индекс вязкости не менее 85. Не следует использовать масла, содержащие присадки для повышения индекса вязкости, и всепогодные масла.

5.3 Цетан, первичное эталонное топливо

n-Гексадекан (цетан) чистотой не менее 99,0 %, определяемой хроматографическим анализом, используют в качестве компонента с цетановым числом 100.

5.4 Гептаметилнонан, первичное эталонное топливо

2,2,4,4,6,8,8-Гептаметилнонан чистотой не менее 98 %, определяемой хроматографическим анализом, используют в качестве компонента с цетановым числом 15.

5.5 Вторичные эталонные топлива

Вторичные эталонные топлива — смеси двухдизельных топлив, приготовленные объемным методом, которые охватывают широкий диапазон цетановых чисел и которые калиброваны Национальной группой взаимодействия по дизельным двигателям ASTM на основе сравнительных испытаний на стандартизованных двигателях.

Примечание 4 — Обычно для рутинных испытаний топлив используют смеси топлив Т и U, которые калиброваны Национальной группой взаимодействия по дизельным двигателям ASTM. Полученные при калибровке данные оформляют в виде таблицы, в которой представляют значения цетановых чисел смесей с различным

содержанием топлив Т и U в объемных процентах. Вторичное эталонное топливо Т представляет собой дизельное топливо с цетановым числом, как правило, в диапазоне от 73 до 75, а вторичное эталонное топливо U — дизельное топливо с цетановым числом, как правило, в диапазоне от 20 до 22. Эти топлива можно приобрести в компании Phillips 66 Company, Bartlesville, OK, USA, они являются примером соответствующих товарных продуктов. Информация приведена для удобства пользователей настоящего стандарта и не рассматривается как поддержка со стороны ISO по использованию топлив только этой компании.

П р и м е ч а н и е 5 — Хранят и используют Т-топлива и U-топлива при температуре выше 0 °С для предотвращения образования осадка, особенно в Т-топливе. Перед использованием топливо, хранящееся при низкой температуре, следует нагреть до температуры не менее чем на 15 °С выше температуры его помутнения, определенной по ISO 3015. Выдерживают топливо при данной температуре не менее 30 мин, а затем тщательно перемешивают.

5.6 Контрольные топлива

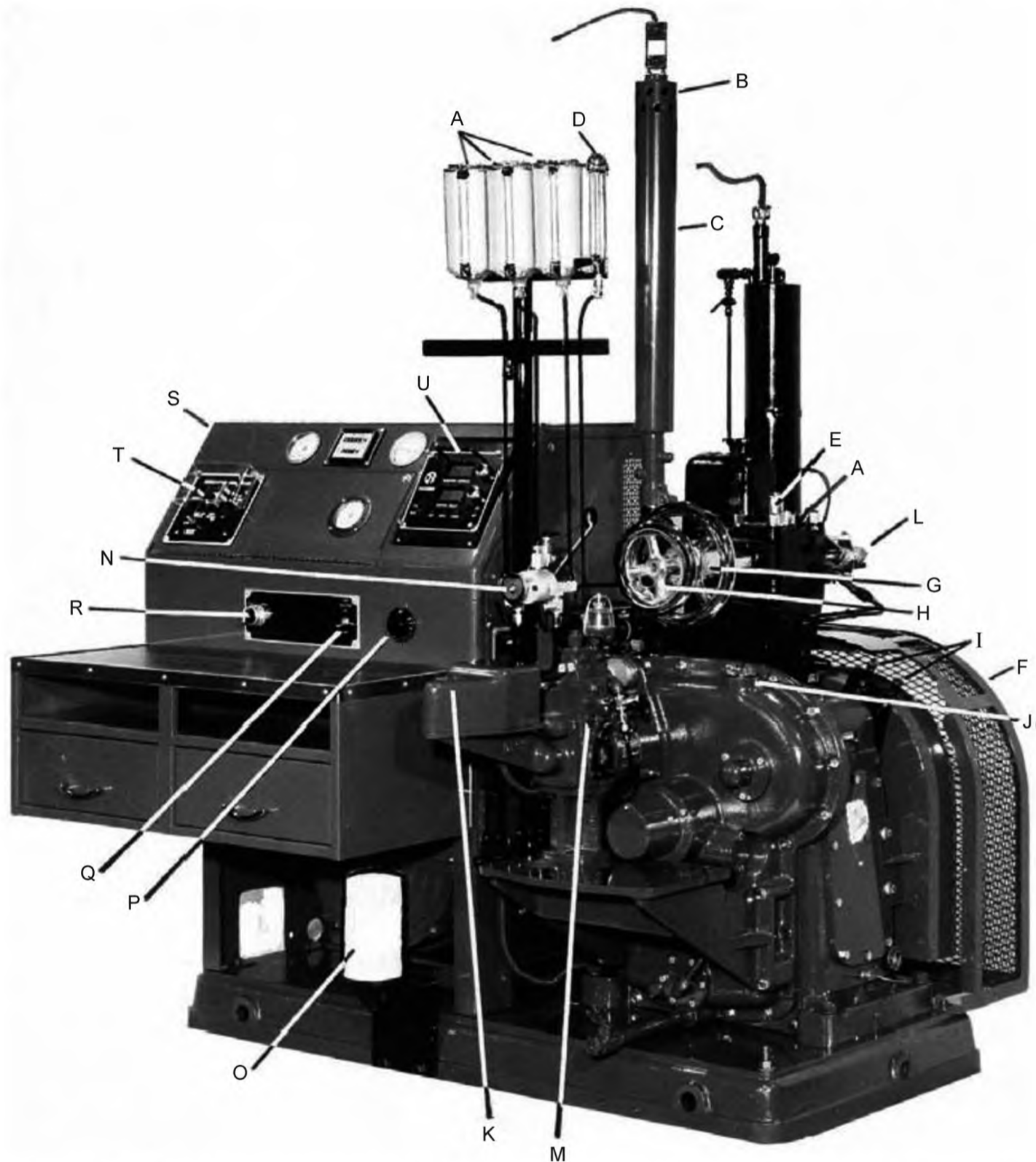
В качестве контрольных топлив можно использовать дизельные топлива, соответствующие среднестатистическим топливам, калиброванные Национальной группой взаимодействия по дизельным двигателям ASTM.

П р и м е ч а н и е 6 — Низкоцетановое контрольное топливо, как правило, имеет цетановое число в диапазоне от 38 до 42. Высокоцетановое контрольное топливо, как правило, имеет цетановое число в диапазоне от 50 до 55.

6 Аппаратура

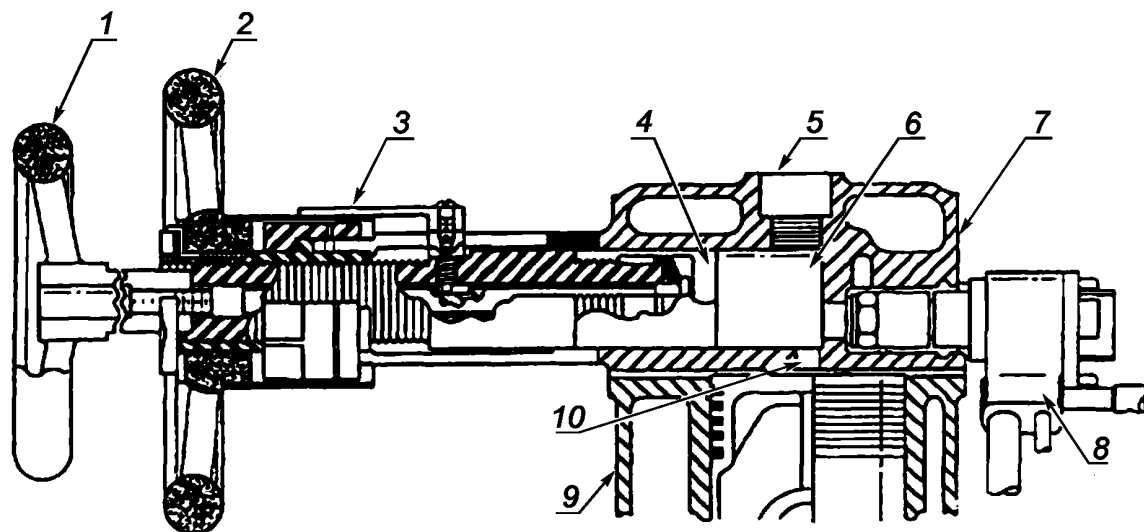
6.1 Испытательная установка

Для испытания используют установку, показанную на рисунке 1, представляющую собой одноцилиндровый двигатель, состоящий из стандартного картера с топливным насосом в сборе, цилиндра со съемной головкой форкамерного типа (см. рисунок 2), охлаждающей рубашки с термосифонной системой рециркуляции, топливной системы, включающей несколько топливных баков с распределительным устройством, топливного насоса, форсунки со специальным распылителем топлива, пульта электрического управления и регулирования, системы выпуска отработанных газов. Двигатель соединен через ременную передачу с электромотором, используемым для пуска двигателя и поглощения мощности для поддержания постоянной частоты вращения при работе двигателя на топливе. В ASTM D 613 (приложение A2) приведено подробное описание основного и вспомогательного оборудования для двигателя, применяемого в настоящем стандарте.



А — топливные баки; В — кожух нагревателя воздуха; С — глушитель воздухозаборника; D — бюретка измерения расхода топлива; Е — датчик воспламенения; F — защитный кожух; G — ручной маховик плунжера переменной степени сжатия; Н — стопорное колесо маховика плунжера переменной степени сжатия; I — датчики маховика; J — крышка масляного фильтра; K — соленоид аварийного отключения топливного насоса; L — форсунка; M — топливный насос; N — селекторный кран переключения топливных баков; O — масляный фильтр; P — регулятор нагревателя моторного масла; Q — переключатель нагревателя воздуха; R — панель запуска-остановки двигателя; S — приборная панель; T — регулятор температуры подаваемого воздуха; U — двойной цифровой измеритель цетанового числа

Рисунок 1 — Испытательная установка для определения цетанового числа



1 — стопорное колесо маховика плунжера переменной степени сжатия; 2 — ручной маховик плунжера переменной степени сжатия; 3 — микрометр плунжера переменной степени сжатия; 4 — плунжер переменной степени сжатия; 5 — отверстие для датчика воспламенения; 6 — форкамера; 7 — головка цилиндра; 8 — форсунка; 9 — цилиндр; 10 — перепускной канал

Рисунок 2 — Головка цилиндра и механизм изменения степени сжатия двигателя установки CFR

6.2 Приборы

Для настоящего метода используют измерительные приборы для регистрации установки угла опережения впрыска и задержки воспламенения, а также термометры, манометры, амперметры и другие приборы общего назначения. Описание основных и вспомогательных средств измерений, применяемых в настоящем стандарте, приведено в ASTM D 613 (приложение A3).

Примечание 7 — Оборудование для двигателя и измерительные приборы можно приобрести в компании Waukesha Engine Division, Dresser Industries, Inc., 1000 West St. Paul Avenue, Waukesha, WI 53188, USA, факс: +1414-549-2960. Компания Waukesha Engine Division также имеет уполномоченные торговые и сервисные организации в разных регионах.

6.3 Оборудование для дозирования эталонных топлив

Используют калиброванные бюретки или другую мерную посуду вместимостью 400 или 500 мл с допустимым отклонением по объему не более $\pm 0,2\%$. Калибровку проводят по ISO 4787. Бюретки должны быть оснащены краном со сливным наконечником, обеспечивающим точное регулирование отмеряемого топлива. Размер и конструкция наконечника должны обеспечивать отсекаемый расход топлива с точностью не более 0,5 мл. Скорость подачи топлива из распределительной системы должна быть не более 500 мл/мин.

Примечание 8 — Дополнительная информация об использовании настоящего метода приведена в ASTM D 613 (приложение X1).

6.4 Стенд для проверки распылителя форсунки

Проверку распылителя форсунки проводят каждый раз после снятия и установки в первоначальное положение распылителя форсунки для подтверждения правильности регулирования начального давления впрыска топлива.

Примечание 9 — Следует проверить форму распыла топлива из форсунки. Выпускаемые стенды для проверки распылителя форсунки, в состав которых входит напорный цилиндр с рычажным приводом, резервуар для топлива и манометр, можно приобрести как стандартное оборудование, предназначенное для технического обслуживания и текущего ремонта дизельных двигателей.

6.5 Специальные инструменты для технического обслуживания и текущего ремонта

Для эффективного технического обслуживания и текущего ремонта двигателя установки следует использовать специализированные инструменты и измерительные приборы.

Примечание 10 — Перечни и описания инструментов и приборов можно получить у изготовителей установок и в организациях, предлагающих инженерно-техническое и сервисное обеспечение оборудования, применяемого по настоящему стандарту.

7 Отбор и подготовка проб топлива

Отбор проб — по ISO 3170, ISO 3171 или эквивалентному национальному стандарту.

Перед проведением испытания температуру пробы доводят до температуры 18 °С—32 °С. При необходимости перед проведением испытания пробу фильтруют при температуре окружающей среды и атмосферном давлении с использованием фильтровальной бумаги типа I, класса А по ASTM E 832.

8 Основные параметры настройки двигателя, приборов и стандартные рабочие условия

8.1 Монтаж установки и ее приборного оснащения

Установку, включающую двигатель и контрольно-измерительную аппаратуру, устанавливают в помещении, в котором отсутствуют газы и пары, оказывающие влияние на результаты определения цетанового числа топлива. Двигатель и контрольно-измерительную аппаратуру монтируют на соответствующем фундаменте с подводкой коммуникаций с использованием инженерно-технической поддержки. Пользователь установки обязан обеспечить соблюдение законодательных требований, касающихся устанавливаемого оборудования. Для правильной работы испытательной установки ее собирают и регулируют в соответствии с инструкцией по эксплуатации. Некоторые из параметров устанавливают в спецификации на детали, другие регулируют при сборке двигателя или после капитального ремонта, а третьи являются режимами работы двигателя, которые должен контролировать и регулировать оператор в процессе испытания.

8.2 Частота вращения коленчатого вала двигателя

Частота вращения коленчатого вала двигателя должна составлять (900 ± 9) об/мин, когда двигатель работает с подачей и сгоранием топлива, а максимально допустимое отклонение частоты вращения при испытании не должно превышать 9 об/мин. Частота вращения коленчатого вала двигателя в режиме сгорания топлива не должна превышать частоту его вращения при прокручивании двигателя без сгорания топлива более чем на 3 об/мин.

8.3 Синхронизация работы клапанов

Двигатель работает в четырехтактном цикле при двух оборотах распределительного вала на каждый рабочий такт (сгорание топлива). Критическими являются моменты, которые возникают при приближении поршня к верхней мертвой точке (ВМТ): открытие впускного клапана и закрытие выпускного клапана.

Открытие впускного клапана должно происходить на $10,0^\circ \pm 2,5^\circ$ после прохождения поршнем верхней мертвой точки (после ВМТ), а его закрытие должно происходить на 34° после прохождения поршнем нижней мертвой точки (после НМТ) во время первого оборота коленчатого вала и маховика. Открытие выпускного клапана должно происходить на 40° перед прохождением поршнем нижней мертвой точки (до НМТ) во время второго оборота коленчатого вала или маховика, а его закрытие — на $15,0^\circ \pm 2,5^\circ$ после прохождения поршнем верхней мертвой точки (после ВМТ) во время следующего оборота коленчатого вала или маховика. Описание процедур измерения и регулировки синхронизации распределительного вала приведено в ASTM D 613, приложение А4 (инструкции по сборке и регулировке аппаратуры).

8.4 Высота подъема клапанов

Контуры выступов кулачков впускного и выпускного клапанов, различные по форме, должны обеспечивать подъем по профилю от 6,223 до 6,350 мм (от 0,245 до 0,250 дюйма) от основной окружности до верхней части выступа таким образом, чтобы результирующий подъем клапана был в пределах $(6,045 \pm 0,05)$ мм или $(0,238 \pm 0,002)$ дюйма. Описание процедуры измерения и регулировки подъема клапанов приведено в ASTM D 613, приложение А4 (инструкции по сборке и регулировке аппаратуры).

8.5 Регулировка момента подачи топлива из топливного насоса

Закрытие впускного отверстия плунжера насоса должно происходить при угле поворота маховика коленчатого вала в пределах от 300° до 306° во время такта сжатия, когда микрометр расхода топлива установлен в стандартное рабочее положение, а рычаг муфты опережения впрыска топлива — в положение полного значения опережения (ближайшее к оператору). Описание процедур установки и провер-

ки момента подачи топлива из топливного насоса приведено в ASTM D 613, приложение A4 (инструкции по сборке и регулировке аппаратуры).

8.6 Давление на входе топливного насоса

Минимальное давление подачи топлива получают при установке выпускного отверстия блока топливных баков (резервуаров) и бюретки измерения расхода топлива на (635 ± 25) мм выше центра впускного отверстия топливного насоса.

8.7 Направление вращения двигателя

Вращение коленчатого вала — по часовой стрелке, если смотреть на двигатель спереди.

8.8 Угол опережения впрыска топлива

Угол опережения впрыска топлива должен быть $13,0^\circ$ до прохождения поршнем мертвой точки (ВМТ) как для образца, так и для эталонных топлив.

8.9 Давление открытия распылителя форсунки

Давление открытия распылителя форсунки должно быть $(10,3 \pm 0,34)$ МПа.

8.10 Расход топлива

Расход топлива должен быть $(13,0 \pm 0,2)$ мл/мин [$13,0$ мл за (60 ± 1) с].

8.11 Температура в канале охлаждения форсунки

Температура в канале охлаждения форсунки составляет (38 ± 3) °С.

8.12 Зазоры клапанов

Зазор между штоком клапана и полусферой коромысла клапана, установленный в соответствии со следующими приблизительными размерами при монтаже перед началом работы двигателя, как правило, будет служить гарантией регулирования зазора при работающем и разогретом двигателе:

- впускной клапан: $0,075$ мм ($0,004$ дюйма);
- выпускной клапан: $0,330$ мм ($0,014$ дюйма).

Установленные зазоры служат гарантией того, что оба клапана будут иметь зазор, достаточный для обеспечения посадки клапана в седло во время прогрева двигателя. Штоки толкателя клапана, имеющие регулируемую длину, следует устанавливать таким образом, чтобы регулировочные винты коромысла клапана имели достаточное значение рабочего хода, позволяющее провести окончательную регулировку зазора. Зазоры для впускного и выпускного клапанов, измеренные при стандартных режимах работы двигателя на типичном дизельном топливе в условиях установившегося равновесия, должны быть установлены на $(0,200 \pm 0,025)$ мм [$(0,008 \pm 0,001)$ дюйма].

8.13 Давление масла

Давление масла должно быть от 172 до 207 КПа.

Примечание 11 — Установка CFR оборудована манометром со шкалой, градуированной в psi (фунтах на квадратный дюйм), и давление масла должно составлять от 25 до 30 psi. Описание процедуры установки и регулировки давления смазочного масла в картере приведено в ASTM D 613, приложение A4 (инструкции по сборке и регулировке аппаратуры).

8.14 Температура масла

Температура масла должна быть (57 ± 8) °С.

Примечание 12 — Установка CFR оборудована устройством измерения температуры со шкалой, градуированной в градусах Фаренгейта, и температура масла должна быть (135 ± 15) °F.

8.15 Температура хладагента в рубашке охлаждения цилиндра

Температура хладагента в рубашке охлаждения цилиндра должна быть (100 ± 2) °С.

8.16 Температура всасываемого воздуха

Температура всасываемого воздуха должна быть $(66,0 \pm 0,5)$ °С.

8.17 Базовая задержка воспламенения

Базовая задержка воспламенения для образца и эталонных топлив должна быть $13,0^\circ$.

8.18 Уровень хладагента в рубашке охлаждения цилиндра

Очищенная вода/хладагент, залитый в конденсатор системы охлаждения — рубашку цилиндра, до уровня, едва заметного в нижней части смотрового стекла конденсатора, как правило, обеспечивает контролируемый уровень при работающем и разогретом двигателе.

8.19 Уровень моторного смазочного масла в двигателе

Уровень масла при работающем и разогретом двигателе должен находиться примерно в средней части смотрового стекла картера.

Примечание 13 — Масло, залитое в картер до уровня вблизи верхней части смотрового стекла, как правило, обеспечивает контролируемый рабочий уровень при работающем и разогретом двигателе.

8.20 Давление в картере двигателя

Давление, регистрируемое вакуумметром или манометром, соединенным с внутренней полостью картера через демпфирующую диафрагму для минимизации пульсаций, должно быть менее нуля (вакуум) и, как правило, на 25—150 мм водяного столба меньше атмосферного давления. Разрежение не должно превышать 254 мм водяного столба.

8.21 Противодействие выпускной системы

Статическое давление, измеряемое вакуумметром или манометром, соединенным с ресивером или основной выхлопной трубой через демпфирующую диафрагму для минимизации пульсаций, должно быть по возможности низким, но не должно создавать разрежение, более чем на 254 мм водяного столба превышающее атмосферное давление.

8.22 Резонанс в системе выпуска отработанных газов и системе сапуна картера

Системы трубопроводов сапуна картера и выхлопа должны иметь внутренние объемы и протяженность, исключающие возникновение резонанса газов.

Примечание 14 — Описание соответствующей процедуры определения наличия резонанса приведено в ASTM D 613, приложение X2 (рабочие процедуры).

8.23 Установка поршня в цилиндре

При сборке цилиндра с картером поршень должен выступать над верхней кромкой цилиндра на $(0,381 \pm 0,025)$ мм [$(0,015 \pm 0,001)$ дюйма] при нахождении поршня в верхней мертвой точке. Для установки в нужное положение используют пластиковые или картонные прокладки разной толщины, которые подбирают и устанавливают между цилиндром и картером.

8.24 Натяжение ремня

Ремни, соединяющие маховик с электромотором поглощения мощности, должны быть натянуты после обкатки таким образом, чтобы при заглушенном двигателе груз массой 2,25 кг, подвешенный в точке, расположенной в середине хода одного ремня между шкивами маховика и электродвигателя, вызывал провисание ремня приблизительно на 12,5 мм.

8.25 Регулировка давления открытия форсунки

Устанавливают винт регулировки давления так, чтобы топливо выпускалось под давлением $(10,3 \pm 0,34)$ МПа. Указанную регулировку следует проверять каждый раз при повторной сборке форсунки и после очистки.

Примечание 15 — Рекомендуется использовать промышленный стенд для испытания форсунок. Описание процедуры регулировки давления открытия форсунки приведено в ASTM D 613, приложение A4 (инструкции по сборке и регулировке аппаратуры).

Предупреждение — Персонал должен избегать контакта с топливом, распыляемым из сопел форсунок из-за высокого давления, которое может привести к повреждению кожного покрова, а проверки параметров формы распыла необходимо проводить в вытяжном шкафу или там, где благодаря надлежащей вентиляции можно гарантированно избежать вдыхания паров.

8.26 Форма распыла топлива при выходе из форсунки

Проверяют форму факела распыла топлива на симметричность и характерные признаки визуальным осмотром следа от одиночного впрыска топлива на листе фильтровальной бумаги или другого материала, помещенного на расстоянии приблизительно 76 мм от сопла.

8.27 Индексация показаний маховика

8.27.1 Общие положения

Показания маховика являются простой и удобной индикацией степени сжатия, которая является важной переменной при определении цетанового числа.

Примечание 16 — Фактическая степень сжатия не так важна, но указание степени сжатия в зависимости от цетанового числа является руководством для выбора эталонных топлив для процедуры «взятия в вилку» при испытании образца. Индексацию показаний маховика проводят при установке нового двигателя, замене или раз-

борке деталей в узле механизма изменения степени сжатия. Процедура включает установку плунжера переменной степени сжатия, установку и регулировку барабана и шкалы микрометра и настройку показания маховика. Инструкции по регулировке механизма изменения степени сжатия приведены в ASTM D 613, приложение A3 (методы технического обслуживания).

8.27.2 Исходная установка плунжера переменной степени сжатия

Устанавливают плунжер переменной степени сжатия на одной линии с кромкой резьбовой части отверстия датчика сгорания и проверяют с помощью линейки.

8.27.3 Установка и регулировка микрометра, измеряющего степень сжатия

При исходном положении плунжера переменной степени сжатия устанавливают барабан и шкалу микрометра маховика таким образом, чтобы показание на маховике составляло 1,000.

Примечание 17 — Для цилиндров, которые были расточены до диаметров, превышающих номинальный, установка барабана и шкалы микрометра маховика должна быть скорректирована для получения сравнимых показаний маховика. Рекомендуемые установочные параметры см. в ASTM D 613.

8.27.4 Настройка показания маховика

Затягивают вручную малое стопорное колесо маховика так, чтобы плунжер переменной степени сжатия удерживался на месте в отверстии. Ослабляют стопорную гайку большого маховика и извлекают фиксирующую L-образную шпонку. Поворачивают большой маховик так, чтобы кромка барабана совместилась с делением 1,000 или другим на горизонтальной шкале. Вставляют L-образную (угловую) шпонку коротким плечом в ближайший шпоночный паз большого маховика. Легкое перемещение ручного маховика для достижения соосности с пазом не влияет на индексацию. Затягивают вручную стопорную гайку до упора, чтобы зафиксировать шпонку на месте. Извлекают установочный винт из барабана микрометра и проворачивают его так, чтобы нулевое деление шкалы расположилось на одной линии с выбранным показанием. Совмещают отверстие под винт в корпусе барабана с отверстием в ступице большого маховика и фиксируют винтом. Затягивают гаечным ключом стопорную гайку большого маховика и еще раз проверяют, чтобы плунжер переменной степени сжатия находился в надлежащем положении, а показание маховика соответствовало выбранному значению.

8.28 Базовое давление сжатия

Если показание микрометра маховика равно 1,000 при стандартном барометрическом давлении 101,3 кПа, давление сжатия должно быть (3275 ± 138) кПа при считывании показания сразу после остановки двигателя, работавшего при стандартных рабочих режимах. Если давление сжатия не соответствует заданным пределам, проверяют исходную настройку маховика и при необходимости проводят регулировку и техническое обслуживание механического оборудования.

Примечание 18 — При эксплуатации двигателя при нестандартном барометрическом давлении давление сжатия, как правило, пропорционально отношению барометрического давления в месте эксплуатации к стандартному барометрическому давлению. Например, для двигателя, работающего при барометрическом давлении 94,6 кПа, ожидаемое давление сжатия составит приблизительно (3060 ± 138) кПа.

$$CP_L = 3275 \frac{p_L}{p_{STD}}, \quad (2)$$

где CP_L — давление сжатия в месте эксплуатации, кПа;

p_L — барометрическое давление в месте эксплуатации, кПа;

p_{STD} — стандартное барометрическое давление, кПа.

Примечание 19 — Отношение p_L/p_{STD} не зависит от выбора единиц измерения давления, если оба параметра выражены в одних и тех же единицах измерения. Инструкции по измерению давления сжатия приведены в ASTM D 613, приложение A4 (инструкции по сборке и регулировке аппаратуры). Проверку давления сжатия с использованием компрессионного манометра следует выполнять в течение как можно более короткого периода времени во избежание возможности возгорания вследствие наличия даже небольшого количества масла в манометре или камере сгорания.

8.29 Уровень смазочного масла в топливном насосе

При неработающем двигателе уровень масла в корпусе насоса должен соответствовать отметке на щупе для измерения уровня масла.

Примечание 20 — В результате эксплуатации двигателя, особенно в случаях, когда узел гильзы/плунжера насоса изношен, уровень масла в корпусе повышается вследствие разбавления его топливом, что можно наблюдать через смотровое окно на корпусе насоса. Меняют масло при значительном повышении уровня.

8.30 Уровень масла в механизме синхронизации топливного насоса

При выключенном двигателе выкручивают пробки из отверстий, расположенных наверху и на одной из боковых сторон корпуса механизма синхронизации. Масло наливают через верхнее отверстие до начала его вытекания из бокового отверстия. Вставляют пробки в оба отверстия и закручивают.

Примечание 21 — Корпусы насоса и механизма синхронизации насоса не связаны друг с другом, и смазку каждого из них осуществляют независимо друг от друга.

8.31 Установка и настройка опорных датчиков

Правильно устанавливают два опорных датчика, так как это обеспечивает единую точку отсчета времени впрыска и задержки воспламенения топлива. Устанавливают эти идентичные, взаимозаменяемые датчики на кронштейн, расположенный над маховиком так, чтобы индикатор маховика запускал их. Каждый из датчиков устанавливают на кронштейне относительно индикатора маховика в соответствии с инструкциями, которые поставляют вместе с конкретными датчиками. При необходимости зазор между датчиком и индикатором маховика измеряют немагнитным калибром.

8.32 Установка зазора датчика впрыска

При выключенном двигателе устанавливают воздушный зазор, равный 1 мм (0,040 дюйма).

Примечание 22 — Различные датчики требуют подбора соответствующего воздушного зазора для достижения устойчивой работы измерительного прибора при работе двигателя на предельных режимах. Слишком малый зазор может быть причиной того, что индикация угла задержки воспламенения окажется за пределами шкалы.

9 Калибровка и проверка пригодности двигателя к испытанию

9.1 Соответствие двигателя техническим требованиям

Предполагают, что при вводе двигателя в эксплуатацию все настройки и рабочие параметры установлены и соответствуют требованиям к исходным настройкам двигателя и измерительных приборов, а также стандартным рабочим режимам.

Примечание 23 — Для обеспечения устойчивости всех основных параметров обычно требуется прогрев двигателя в течение 1 ч.

9.2 Проверка рабочих характеристик на контрольных топливах

Для квалификационной оценки двигателя в настоящем испытании не предусмотрена стандартизованная топливная смесь или смеси. Контрольные топлива являются наиболее подходящими средствами для оценки пригодности двигателя для проведения настоящего испытания.

Рабочие характеристики двигателя оценивают как удовлетворительные, если значение цетанового числа, полученное на контрольном топливе, попадает в пределы допуска, вычисляемого по формуле

$$\text{Пределы допуска} = CN_{CF} \pm 1,5 \times s_{CF}, \quad (3)$$

где CN_{CF} — среднее цетановое число по калибровочным данным для контрольного топлива;

1,5 — выбранный коэффициент предела допуска K для нормального распределения;

s_{CF} — стандартное среднеквадратическое отклонение калибровочных данных для контрольного топлива.

Примечание 24 — Статистический коэффициент предела допуска K , основанный на объеме выборки n , дает возможность оценить процент двигателей, способных обеспечить получение характеристик контрольного топлива в границах рассчитанных пределов допуска. На основании набора калибровочных данных, состоящего из 17—20 значений цетанового числа контрольного топлива, при $K = 1,5$ было получено, что при продолжительном периоде работы в 19 случаях из 20 не менее 70 % двигателей обеспечивают получение характеристик контрольного топлива в границах рассчитанных пределов допуска.

9.3 Проверки в случае обнаружения непригодности двигателя к испытанию

Если результаты оказываются вне предела установленного допуска, проверяют рабочие режимы с последующим проведением технического обслуживания, при котором может потребоваться замена основных деталей двигателя.

Примечание 25 — Распылитель форсунки является важным узлом, влияющим на работу двигателя, поэтому его следует проверять в первую очередь или заменять.

10 Проведение испытания

10.1 Общие положения

Проверяют, чтобы все рабочие параметры двигателя соответствовали двигателю, работающему на стандартном дизельном топливе.

Примечание 26 — Дополнительная информация по техническому обслуживанию двигателей и регулировке каждого из индивидуальных рабочих параметров приведена в ASTM D 613, приложение X2 (приемы работы — регулировка переменных параметров).

Каждый раз перед заменой топлива переключатель режимов работы измерителя задержки воспламенения (модели II или более ранней) должен быть установлен в позицию «calibrate» (калибровать) для предотвращения резкого скачка стрелки измерительного прибора на всю его шкалу. Настройку следует проверять перед каждым испытанием, но не следует изменять ее во время оценки цетанового числа.

10.2 Ввод образца

Заливают образец в пустой топливный бак, промывают топливную бюретку, удаляют весь воздух из топливопровода, ведущего к насосу, и устанавливают топливный кран в позицию, соответствующую работе двигателя на данном топливе.

10.3 Расход топлива

Проверяют расход топлива и регулируют топливный насос микрометром так, чтобы получить расход 13 мл/мин. Окончательно измеряют расход за полный период (60 ± 1) с. Записывают значение расхода топлива по микрометру.

10.4 Установка угла опережения впрыска топлива

После установки расхода топлива регулируют микрометром угол опережения впрыска так, чтобы получить значение опережения впрыска $13,0^\circ \pm 0,2^\circ$. Записывают показание микрометра угла опережения впрыска.

10.5 Задержка воспламенения

Устанавливают маховик плунжера переменной степени сжатия так, чтобы получить показание угла задержки воспламенения $13,0^\circ \pm 0,2^\circ$. Проводят окончательную установку маховика в направлении по часовой стрелке (глядя на двигатель спереди), чтобы устранить люфт в механизме изменения степени сжатия и исключить потенциальную ошибку.

10.6 Время для стабилизации показаний

Обеспечивают стабильные показания угла опережения впрыска и задержки воспламенения.

Примечание 27 — Стабилизация показаний, как правило, достигается за 5—10 мин.

Время стабилизации показаний для образца или каждого из эталонных топлив должно составлять не менее 3 мин.

10.7 Снятие показаний микрометра ручного маховика

Записывают показание микрометра ручного маховика, указывающее на характеристики сгорания образца испытуемого топлива.

10.8 Эталонное топливо № 1

Выбирают смесь вторичных эталонных топлив (топлива T и U) с цетановым числом, близким к цетановому числу оцениваемого образца. Готовят свежую порцию выбранной эталонной смеси объемом не менее 400—500 мл. Заливают эталонное топливо № 1 в один из свободных топливных баков, промывая топливопроводы тем же способом, как и при промывке их образцом. Выполняют те же регулировки и измерения, которые применялись для образца, и записывают полученные показания микрометра маховика.

Примечание 28 — Показание микрометра маховика и цетановое число зависят от состояния двигателя, но эта зависимость может быть установлена экспериментально для каждого конкретного двигателя путем определения цетановых чисел после каждого ремонта двигателя. График или таблица зависимости показаний микрометра маховика от цетанового числа обеспечивает простое руководство по выбору эталонного топлива.

10.9 Эталонное топливо № 2

Выбирают другую смесь вторичных эталонных топлив, для которой показания ручного маховика и показание для первого эталонного топлива «возьмут в вилку» показания ручного маховика для образца

испытываемого топлива. Разность цетановых чисел двух смесей эталонных топлив не должна превышать 5,5. Как правило, топливные смеси, различающиеся на 5 % об. Т-топлива, различаются примерно на 2,7 цетанового числа; смеси, различающиеся на 10 % об. Т-топлива, различаются примерно на 5,3 цетанового числа. Готовят свежую порцию выбранной эталонной смеси объемом не менее 400—500 мл. Заливают эталонное топливо № 2 в третий топливный бак, промыв этим топливом топливопроводы тем же способом, что и при промывке образцом. Выполняют те же регулировки и измерения, которые применялись для образца и первого эталонного топлива, и записывают показания микрометра маховика.

Примечание 29 — Как правило, значение расхода топлива для обоих эталонных топлив должно быть одинаковым, так как они близки по составу.

10.10 Число смесей эталонных топлив

Если показания ручного маховика для образца топлива «взяты в вилку» показаниями маховика для эталонных топлив № 1 и № 2, испытание продолжают, в противном случае используют другие эталонные топлива до тех пор, пока данное требование не будет выполнено.

10.11 Повторное снятие показаний

После удовлетворительного выполнения работы со смесью эталонных топлив № 2 выполняют необходимые операции для возврата двигателя к работе на эталонном топливе № 1, затем с образцом и, наконец, с эталонным топливом № 2. Для каждого топлива проверяют все рабочие параметры и перед записью показаний ручного маховика дают двигателю войти в равновесное состояние. Последовательность переключения топлив должна соответствовать схеме А (рисунок 3). Если образец, для которого эталонное топливо № 2 окажется приемлемым, испытывают сразу после первого образца, то полученное показание маховика можно использовать для нового образца. Последовательность переключения топлив в таком случае должна соответствовать схеме В (рисунок 3).



Рисунок 3 — Последовательность снятия показаний для образца и эталонных топлив

11 Вычисления

11.1 Вычисляют среднеарифметическое значение показаний ручного маховика для образца и каждой смеси эталонных топлив.

11.2 Вычисляют цетановое число CN_S интерполированием среднеарифметических значений показаний ручного маховика, пропорциональных цетановым числам эталонных топлив, «взявших в вилку» показания ручного маховика для образца топлива, в соответствии с приведенной ниже формулой. Не следует проводить интерполирование, используя содержание Т-топлива в объемных процентах в смеси эталонных топлив, и преобразовывать это эквивалентное процентное содержание в цетановое число.

11.3 Для процедуры «взятия в вилку» цетановое число образца CN_S вычисляют по показаниям микрометра ручного маховика по формуле

$$CN_S = CN_{LRF} + \left(\frac{HW_S - HW_{LRF}}{HW_{HRF} - HW_{LRF}} \right) \cdot (CN_{HRF} - CN_{LRF}), \quad (4)$$

где CN_{LRF} — цетановое число низкоцетанового эталонного топлива;

HW_S — показание маховика для образца;

HW_{LRF} — показание маховика для низкоцетанового эталонного топлива;
 HW_{HRF} — показание маховика для высокоцетанового эталонного топлива;
 CN_{HRF} — цетановое число высокоцетанового эталонного топлива.

Пример:

	Показание маховика	Цетановое число
Эталонное топливо № 1	1,520	37,0
Образец	1,545	CN_s
Эталонное топливо № 2	1,576	42,3

$$CN_s = CN_{LRF} + \left(\frac{HW_s - HW_{LRF}}{HW_{HRF} - HW_{LRF}} \right) \cdot (CN_{HRF} - CN_{LRF}) = 37,0 + \left(\frac{1,545 - 1,520}{1,576 - 1,520} \right) \cdot (42,3 - 37,0) =$$

$$= 37,0 + 0,466 \cdot 5,3 = 39,4.$$

12 Представление результатов

Записывают вычисленное цетановое число с точностью до 0,1. Любое значение цетанового числа, оканчивающееся точно на 5 во втором десятичном знаке, округляют до ближайшего четного десятичного знака.

Примечание 30 — Например, значения 35,55 и 35,65 округляют до 35,6.

13 Прецизионность

13.1 Повторяемость

Расхождение между последовательными результатами испытаний, полученными одним и тем же оператором на одном и том же оборудовании при постоянных рабочих условиях на идентичном испытуемом материале испытаний при нормальном и правильном выполнении метода испытаний, может превысить приведенные в таблице 1 значения только в одном случае из двадцати.

13.2 Воспроизводимость

Расхождение между двумя единичными и независимыми результатами испытаний, полученными разными операторами в разных лабораториях на идентичном испытуемом материале при нормальном и правильном выполнении настоящего метода испытаний, может превысить приведенные в таблице 1 значения только в одном случае из двадцати.

Примечание 31 — Повторяемость установлена по результатам программы ежемесячных испытаний Национальной группой взаимодействия по дизельным двигателям ASTM [National Exchange Group (NEG)] в 1978—1987 г.г. При этом испытания каждого образца были проведены два раза в день одним и тем же оператором на одном двигателе в каждой из участвующих лабораторий*.

Предел воспроизводимости установлен на основе комбинированных данных программ ежемесячных испытаний NEG с середины 1978 г. до середины 1992 г., Institute of Petroleum (Института нефти) с 1988 г. до середины 1992 г. и Institut francais du petrole (Института нефти Франции) с середины 1989 г. до начала 1992 г.

Данные прецизионности настоящего метода испытаний получены при проведении испытаний большого количества комплектов образцов в 12—25 лабораториях. Проанализирована графическая зависимость стандартного отклонения для образца от цетанового числа. Прецизионность значений цетанового числа лучше всего выражается линейной регрессией. Значения повторяемости и воспроизводимости получены умножением на 2,772 стандартного отклонения для каждого значения цетанового числа.

* Для информации о данных и анализах, используемых для определения показателей прецизионности, см. исследовательский отчет ASTM RR D02-1303.

Т а б л и ц а 1 — Повторяемость и воспроизводимость определения цетановых чисел

Среднее значение цетанового числа ^{a)}	Повторяемость <i>r</i>	Воспроизводимость <i>R</i>
40	0,8	2,8
44	0,9	3,3
48	0,9	3,8
52	0,9	4,3
56	1,0	4,8

^{a)} Значения прецизионности для промежуточных цетановых чисел можно получить путем линейного интерполирования.

14 Протокол испытаний

Протокол испытаний должен содержать:

- a) обозначение настоящего стандарта;
- b) тип и полную идентификацию испытуемого образца;
- c) результаты испытаний (см. раздел 12);
- d) любое отклонение от установленной процедуры испытаний;
- e) дату проведения испытаний.

**Приложение ДА
(справочное)**

Сведения о соответствии межгосударственных стандартов ссылочным стандартам

Т а б л и ц а ДА.1

Обозначение и наименование ссылочного стандарта	Степень соответствия	Обозначение и наименование межгосударственного стандарта
ISO 3015:1992 Нефтепродукты. Определение температуры помутнения	—	*
ISO 3170:2004 Нефтепродукты жидкие. Ручной отбор проб	—	*
ISO 3171:1988 Нефтепродукты жидкие. Автоматический отбор проб из трубопровода	—	*
ISO 3696:1987 Вода для использования в аналитических лабораториях. Спецификация и методы испытания	IDT	ГОСТ ISO 3696—2013 Вода для лабораторного анализа. Технические требования и методы контроля
ISO 4787:2010 Лабораторная стеклянная посуда. Мерная стеклянная посуда. Методы использования и проверки вместимости	—	*
ASTM D 613—13 Стандартный метод определения цетанового числа дизельных топлив	MOD	ГОСТ 32508—2013 Топлива дизельные. Определение цетанового числа
ASTM E 832—13 Спецификация на лабораторную фильтровальную бумагу	—	*
<p>* Соответствующий межгосударственный стандарт отсутствует. До его утверждения рекомендуется использовать перевод на русский язык данного стандарта.</p> <p>П р и м е ч а н и е — В настоящей таблице использованы следующие условные обозначения степени соответствия стандартов:</p> <ul style="list-style-type: none"> - IDT — идентичные стандарты; - MOD — модифицированные стандарты. 		

УДК 665.753.4:621.43.019.265:006.354

МКС 75.160.20

IDT

Ключевые слова: нефтепродукты, воспламеняемость дизельного топлива, определение цетанового числа, моторный метод

Редактор *И.А. Королева*
Технический редактор *В.Н. Прусакова*
Корректор *Л.И. Нахимова*
Компьютерная верстка *А.Н. Золотаревой*

Сдано в набор 09.09.2015. Подписано в печать 05.10.2015. Формат 60×84 1/8. Гарнитура Ариал.

Усл. печ. л. 2,32. Уч.-изд. л. 1,90. Тираж 40 экз. Зак. 3200.

Издано и отпечатано во ФГУП «СТАНДАРТИНФОРМ», 123995 Москва, Гранатный пер., 4.
www.gostinfo.ru info@gostinfo.ru