
МЕЖГОСУДАРСТВЕННЫЙ СОВЕТ ПО СТАНДАРТИЗАЦИИ, МЕТРОЛОГИИ И СЕРТИФИКАЦИИ
(МГС)
INTERSTATE COUNCIL FOR STANDARDIZATION, METROLOGY AND CERTIFICATION
(ISC)

МЕЖГОСУДАРСТВЕННЫЙ
СТАНДАРТ

ГОСТ
26595—
2014
(ISO 6462:2011)

**ФРЕЗЫ ТОРЦОВЫЕ С МЕХАНИЧЕСКИМ
КРЕПЛЕНИЕМ СМЕННЫХ МНОГОГРАННЫХ
ПЛАСТИН**

Основные размеры

(ISO 6462:2011, MOD)

Издание официальное



Москва
Стандартинформ
2015

Предисловие

Цели, основные принципы и основной порядок проведения работ по межгосударственной стандартизации установлены ГОСТ 1.0—92 «Межгосударственная система стандартизации. Основные положения» и ГОСТ 1.2—2009 «Межгосударственная система стандартизации. Стандарты межгосударственные, правила и рекомендации по межгосударственной стандартизации. Правила разработки, принятия, применения, обновления и отмены»

Сведения о стандарте

1 ПОДГОТОВЛЕН Открытым акционерным обществом «ВНИИИНСТРУМЕНТ» (ОАО «ВНИИИНСТРУМЕНТ»)

2 ВНЕСЕН Межгосударственным техническим комитетом по стандартизации МТК 95 «Инструмент»

3 ПРИНЯТ Межгосударственным советом по стандартизации, метрологии и сертификации (протокол от 25 июня 2014 г. № 45)

За принятие проголосовали:

| Краткое наименование страны по МК (ИСО 3166) 004—97 | Код страны по МК (ИСО 3166) 004—97 | Сокращенное наименование национального органа по стандартизации |
|---|------------------------------------|---|
| Азербайджан | AZ | Азстандарт |
| Армения | AM | Минэкономики Республики Армения |
| Беларусь | BY | Госстандарт Республики Беларусь |
| Казахстан | KZ | Госстандарт Республики Казахстан |
| Киргизия | KG | Кыргызстандарт |
| Молдова | MD | Молдова-Стандарт |
| Россия | RU | Росстандарт |
| Таджикистан | TJ | Таджикстандарт |
| Туркменистан | TM | Главгосслужба «Туркменстандартлары» |
| Узбекистан | UZ | Узстандарт |
| Украина | UA | Минэкономразвития Украины |

4 Приказом Федерального агентства по техническому регулированию и метрологии от 3 июня 2015 г. № 538-ст межгосударственный стандарт ГОСТ 26595—2014 (ISO 6462:2011) введен в действие в качестве национального стандарта Российской Федерации с 1 января 2016 г.

5 Настоящий стандарт модифицирован по отношению к международному стандарту ISO 6462:2011 Face and shoulder milling cutters with indexable inserts — Dimensions (Фрезы торцовые и фрезы для обработки уступов с многогранными пластинами. Размеры) путем внесения дополнительных положений.

Международный стандарт разработан техническим комитетом по стандартизации ISO/TC 29 «Инструмент» подкомитетом SC 9 «Инструменты с режущими кромками из твердых режущих материалов» Международной организации по стандартизации (ISO).

Дополнительные положения приведены в пункте 5 и выделены полужирным курсивом. Дополнительные требования введены для возможности изготовления фрез на предприятиях.

Ссылки на международные стандарты, которые приняты в качестве межгосударственных стандартов, заменены в разделе «Нормативные ссылки» и тексте стандарта ссылками на соответствующие модифицированные межгосударственные стандарты.

Ссылки на международные стандарты, которые не приняты в качестве межгосударственных стандартов, сохранены.

Перечень технических отклонений с разъяснением причин их внесения приведен в приложении ДА.

Наименование настоящего стандарта изменено относительно наименования международного стандарта в связи с особенностями построения межгосударственной системы стандартизации.

Перевод с английского языка (en).

Официальный экземпляр международного стандарта, на основе которого разработан настоящий межгосударственный стандарт, имеется в Федеральном агентстве по техническому регулированию и метрологии.

Степень соответствия — модифицированная (MOD)

6 ВЗАМЕН ГОСТ 26595—85

Информация об изменениях к настоящему стандарту публикуется в ежегодном информационном указателе «Национальные стандарты» (по состоянию на 1 января текущего года), а текст изменений и поправок — в ежемесячном информационном указателе «Национальные стандарты». В случае пересмотра (замены) или отмены настоящего стандарта соответствующее уведомление будет опубликовано в ежемесячном информационном указателе «Национальные стандарты». Соответствующая информация, уведомление и тексты размещаются также в информационной системе общего пользования — на официальном сайте Федерального агентства по техническому регулированию и метрологии в сети Интернет (www.gost.ru)

© Стандартинформ, 2015

В Российской Федерации настоящий стандарт не может быть полностью или частично воспроизведен, тиражирован и распространен в качестве официального издания без разрешения Федерального агентства по техническому регулированию и метрологии

Содержание

| | |
|--|----|
| 1 Область применения | 1 |
| 2 Нормативные ссылки | 1 |
| 3 Типы и основные размеры | 2 |
| Приложение А (справочное) Определение размеров D , H и k_r торцовых фрез | 8 |
| Приложение Б (справочное) Система обозначения фрез по ISO 11529 | 9 |
| Приложение ДА (справочное) Перечень технических отклонений с разъяснением причин их внесения | 10 |

М Е Ж Г О С У Д А Р С Т В Е Н Н Ы Й С Т А Н Д А Р Т

**ФРЕЗЫ ТОРЦОВЫЕ С МЕХАНИЧЕСКИМ КРЕПЛЕНИЕМ
СМЕННЫХ МНОГОГРАННЫХ ПЛАСТИН**

Основные размеры

Face milling cutters with mechanically clamped indexable inserts. Basic dimensions

Дата введения — 2016—01—01

1 Область применения

Настоящий стандарт распространяется на торцовые фрезы с механическим креплением сменных многогранных пластин, предназначенные для обработки открытых плоскостей и уступов в деталях из конструкционной и легированной сталей и чугуна.

2 Нормативные ссылки

В настоящем стандарте использованы ссылки на следующие нормативные документы:

ГОСТ 9472—90 (ИСО 240—75) Крепление инструментов на оправках. Типы и размеры

ГОСТ 26596—91 Фрезы торцовые нерегулируемые с клиновым креплением многогранных твердосплавных пластин. Технические условия

ISO 2780:2006* Milling cutters with tenon drive — Interchangeability dimensions for cutter arbors — Metric series (Фрезы с поводковым срезом. Размеры, обеспечивающие взаимозаменяемость с фрезерными оправками. Метрическая серия)

ISO 2940-1:1974** Milling cutters mounted on centring arbors having a 7/24 taper — Part 1: Fitting dimensions. Centring arbors (Фрезы, устанавливаемые на центрирующих оправках конусностью 7/24. Часть 1. Посадочные размеры. Центрирующие оправки)

ISO 3365:1985*** Indexable hardmetal (carbide) inserts with wiper edges, without fixing hole — Dimensions (Пластины многогранные сменные твердосплавные (карбидные) с зачистными кромками без крепежного отверстия. Размеры)

ISO 11529:2013*⁴ Milling cutters — Designation — Shank-type and bore-type milling cutters of solid or tipped design or with indexable cutting edges (Фрезы. Обозначения. Фрезы концевые и насадные цельные или с режущими пластинами, или со сменными режущими пластинами)

* В Российской Федерации действует ГОСТ Р ИСО 2780—2013 Фрезы со шпоночным пазом. Взаимозаменяемые размеры с оправками.

** В Российской Федерации действует ГОСТ Р 50560—93 (ИСО 2940-1—74) Фрезы, устанавливаемые на центрирующие оправки с конусом 7:24. Присоединительные размеры. Центрирующие оправки.

*** Действует до введения ГОСТ, разработанного на основе международного стандарта ISO 3365:1985. Перевод стандарта имеется в Федеральном агентстве по техническому регулированию и метрологии.

*⁴ Действует до введения ГОСТ, разработанного на основе международного стандарта ISO 11529:2013. Перевод стандарта имеется в Федеральном агентстве по техническому регулированию и метрологии.

Примечание — При пользовании настоящим стандартом целесообразно проверить действие ссылочных стандартов в информационной системе общего пользования — на официальном сайте Федерального агентства по техническому регулированию и метрологии в сети Интернет или по ежегодному информационному указателю «Национальные стандарты», который опубликован по состоянию на 1 января текущего года, и по выпускам ежемесячного информационного указателя «Национальные стандарты» за текущий год. Если ссылочный стандарт заменен (изменен), то при пользовании настоящим стандартом следует руководствоваться заменяющим (измененным) стандартом. Если ссылочный стандарт отменен без замены, то положение, в котором дана ссылка на него, применяется в части, не затрагивающей эту ссылку.

3 Типы и основные размеры

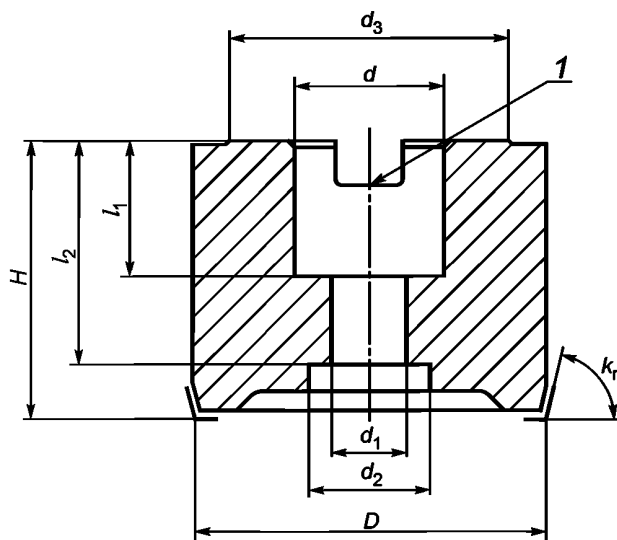
3.1 Фрезы торцовые с механическим креплением сменных многогранных пластин следует изготавливать с главными углами в плане k_r , равными 45°, 60°, 75° и 90° следующих трех типов:

А — с торцовым шпоночным пазом и гнездом под крепежный винт с шестигранной головкой, закрепляемые на оправке;

В — с торцовым шпоночным пазом и гнездом под крепежный винт, с размерами, обеспечивающими взаимозаменяемость с фрезерными оправками по ИСО 2780, закрепляемые на оправке;

С — устанавливаемые на центрирующие оправки с конусом 7:24, с посадочными размерами по ИСО 2940-1, закрепляемые на концах шпинделей.

3.2 Основные размеры фрез типа А должны соответствовать указанным на рисунке 1 и в таблице 1.



1 — шпоночный паз — по ГОСТ 9472

Рисунок 1

Таблица 1

Размеры в миллиметрах

| Обозначение фрезы по ISO 11529* | D $j_s 16$ | k_r | d H7 | d_1 $j_s 13$ | d_2 не менее | d_3 не менее | H $\pm 0,15$ | l_1 | l_2 не более | Крепежный винт |
|---------------------------------|-----------------|-------|-----------|-------------------|-------------------|-------------------|-------------------|-------|----------------|----------------|
| 40Ax R(L)045xxxFDA22016 | 40 | 45° | 16 | 9 | 14 | 33 | 40 | 18 | 31 | M8 |
| 40Ax R(L)060xxxFDA22016 | | 60° | | | | | | | | |
| 40Ax R(L)075xxxFDA22016 | | 75° | | | | | | | | |
| 40Ax R(L)090xxxFDA22016 | | 90° | | | | | | | | |

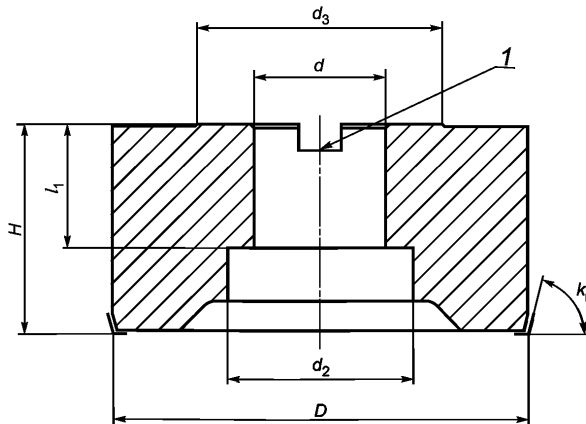
Окончание таблицы 1

Размеры в миллиметрах

| Обозначение фрезы по ISO 11529* | D j_s 16 | k_r | d H7 | d_1 j_s 13 | d_2 не менее | d_3 не менее | H $\pm 0,15$ | l_1 | l_2 не более | Крепежный винт |
|---------------------------------|-----------------|-------|-----------|-------------------|-------------------|-------------------|-------------------|-------|----------------|----------------|
| 50Ax R(L)045xxxFDA22022 | 50 | 45° | 22 | 11 | 18 | 41 | 40 | 20 | 33 | M10 |
| 50Ax R(L)060xxxFDA22022 | | 60° | | | | | | | | |
| 50Ax R(L)075xxxFDA22022 | | 75° | | | | | | | | |
| 50Ax R(L)090xxxFDA22022 | | 90° | | | | | | | | |
| 63Ax R(L)045xxxFDA22016 | 63 | 45° | 22 | 11 | 18 | 41 | 40 | 20 | 33 | M10 |
| 63Ax R(L)060xxxFDA22022 | | 60° | | | | | | | | |
| 63Ax R(L)075xxxFDA22022 | | 75° | | | | | | | | |
| 63Ax R(L)090xxxFDA22022 | | 90° | | | | | | | | |
| 80Ax R(L)045xxxFDA22027 | 80 | 45° | 27 | 14 | 20 | 49 | 50 | 22 | 37 | M12 |
| 80Ax R(L)060xxxFDA22027 | | 60° | | | | | | | | |
| 80Ax R(L)075xxxFDA22027 | | 75° | | | | | | | | |
| 80Ax R(L)090xxxFDA22027 | | 90° | | | | | | | | |
| 100Ax R(L)045xxxFDA22032 | 100 | 45° | 32 | 18 | 27 | 59 | 50 | 25 | 33 | M16 |
| 100Ax R(L)050xxxFDA22032 | | 60° | | | | | | | | |
| 100Ax R(L)075xxxFDA22032 | | 75° | | | | | | | | |
| 100Ax R(L)090xxxFDA22032 | | 90° | | | | | | | | |

* Вместо «х» в обозначении фрез указываются символы в соответствии с ISO 11529.

3.3 Основные размеры фрез типа В должны соответствовать указанным на рисунке 2 и в таблице 2.



1 — шпоночный паз — по ГОСТ 9472

Рисунок 2

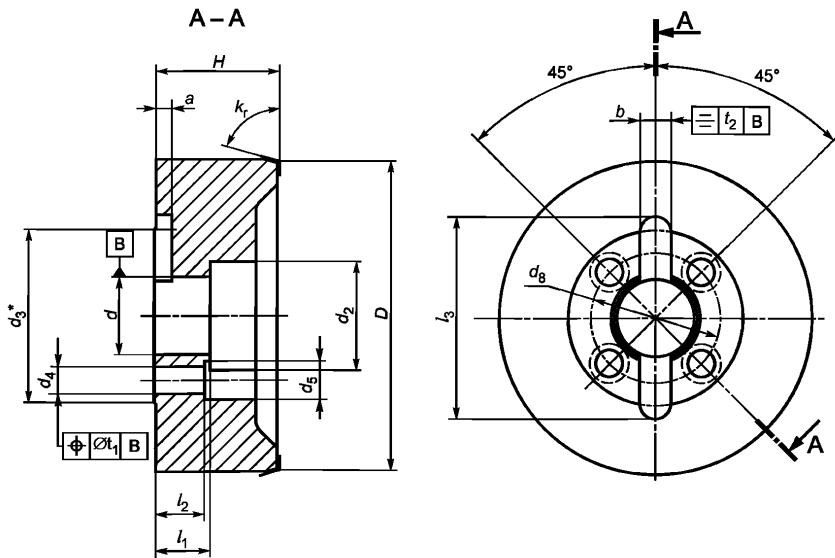
Таблица 2

Размеры в миллиметрах

| Обозначение фрезы по ISO 11529* | D $i_s 16$ | k_r | d H7 | d_2 не менее | d_3 не менее | H $\pm 0,15$ | l_1 | | Крепежный винт |
|---------------------------------|-----------------|-------|-----------|-------------------|-------------------|-------------------|----------|----------|----------------|
| | | | | | | | не менее | не более | |
| 80Bx R(L)045xxxFDA12027 | 80 | 45° | 27 | 38 | 49 | 50 | 22 | 30 | M12 |
| 80Bx R(L)060xxxFDA12027 | | 60° | | | | | | | |
| 80Bx R(L)075xxxFDA12027 | | 75° | | | | | | | |
| 80Bx R(L)090xxxFDA12027 | | 90° | | | | | | | |
| 100Bx R(L)045xxxFDA12032 | 100 | 45° | 32 | 45 | 59 | 63 | 25 | 32 | M16 |
| 100Bx R(L)060xxxFDA12032 | | 60° | | | | | | | |
| 100Bx R(L)075xxxFDA12032 | | 75° | | | | | | | |
| 100Bx R(L)090xxxFDA12032 | | 90° | | | | | | | |
| 125Bx R(L)045xxxFDA12040 | 125 | 45° | 40 | 56 | 71 | 63 | 28 | 35 | M20 |
| 125Bx R(L)060xxxFDA12040 | | 60° | | | | | | | |
| 125Bx R(L)075xxxFDA12040 | | 75° | | | | | | | |
| 125Bx R(L)090xxxFDA12040 | | 90° | | | | | | | |
| 160Bx R(L)045xxxFDA12040 | 160 | 45° | 40 | 56 | 90 | 63 | 28 | 35 | M20 |
| 160Bx R(L)060xxxFDA12040 | | 60° | | | | | | | |
| 160Bx R(L)075xxxFDA12040 | | 75° | | | | | | | |
| 160Bx R(L)090xxxFDA12040 | | 90° | | | | | | | |

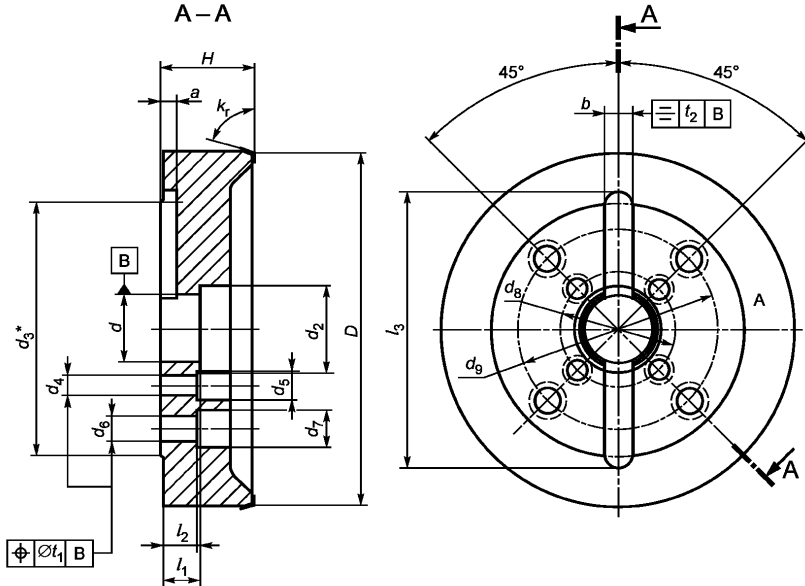
* Вместо «x» в обозначении фрез указываются символы в соответствии с ISO 11529.

3.4 Основные размеры фрез типа С должны соответствовать указанным на рисунках 3 и 4 и в таблице 3.



* По заказу потребителя

Рисунок 3 — Для фрез диаметрами 160, 200, 250 мм



* По заказу потребителя

Рисунок 4 — Для фрез диаметрами 315, 400, 500 мм

Таблица 3

Размеры в миллиметрах

| Обозначение фрезы по ISO 11529* | D j_s 16 | k_r | d H7 | d_2^{**} не менее | d_3 не менее | d_4 | d_5 | d_6 | d_7 | d_8 |
|---------------------------------|-----------------|-------|-----------|------------------------|-------------------|-------|-------|-------|-------|-------|
| 160Cx R(L)045xxxSPK01040 | 160 | 45° | 40 | 56 | 90 | 14,0 | 20 | | | 66,7 |
| 160Cx R(L)060xxxSPK01040 | | 60° | | | | | | | | |
| 160Cx R(L)075xxxSPK01040 | | 75° | | | | | | | | |
| 160Cx R(L)090xxxSPK01040 | | 90° | | | | | | | | |
| 200Cx R(L)045xxxSPK02060 | 200 | 45° | | | 130 | | | — | — | |
| 200Cx R(L)06xxxSPK02060 | | 60° | | | | | | | | |
| 200Cx R(L)075xxxSPK02060 | | 75° | | | | | | | | |
| 200Cx R(L)090xxxSPK02060 | | 90° | | | | | | | | |
| 250Cx R(L)045xxxSPK02060 | 250 | 45° | 60 | 78 | | 17,5 | 26 | | | 101,6 |
| 250Cx R(L)060xxxSPK02060 | | 60° | | | | | | | | |
| 250Cx R(L)075xxxSPK02060 | | 75° | | | | | | | | |
| 250Cx R(L)090xxxSPK02060 | | 90° | | | | | | | | |
| 315Cx R(L)045xxxSPK05060 | 315 | 45° | | | 225 | | | 22 | 33 | |
| 315Cx R(L)060xxxSPK05060 | | 60° | | | | | | | | |
| 315Cx R(L)075xxxSPK05060 | | 75° | | | | | | | | |
| 315Cx R(L)090xxxSPK05060 | | 90° | | | | | | | | |

ГОСТ 26595—2014

Продолжение таблицы 3

Размеры в миллиметрах

| Обозначение фрезы по ISO 11529* | D j_s 16 | k_r | d H7 | d_2^{**} не менее | d_3 не менее | d_4 | d_5 | d_6 | d_7 | d_8 |
|---------------------------------|-----------------|-------|-----------|------------------------|-------------------|-------|-------|-------|-------|-------|
| 400Cх R(L)045xxxSPK05060 | 400 | 45° | 60 | 78 | 225 | 17,5 | 26 | 22 | 33 | 101,6 |
| 400Cх R(L)060xxxSPK05060 | | 60° | | | | | | | | |
| 400Cх R(L)075xxxSPK05060 | | 75° | | | | | | | | |
| 400Cх R(L)090xxxSPK05060 | | 90° | | | | | | | | |
| 500Cх R(L)045xxxSPK05060 | 500 | 45° | | | | | | | | |
| 500Cх R(L)060xxxSPK05060 | | 60° | | | | | | | | |
| 500Cх R(L)075xxxSPK05060 | | 75° | | | | | | | | |
| 500Cх R(L)090xxxSPK05060 | | 90° | | | | | | | | |

Окончание таблицы 3

Размеры в миллиметрах

| Обозначение фрезы по ISO 11529* | d_9 | H $\pm 0,15$ | l_1^{**} | l_2 | l_3 не менее | b H11 | a +0,5 | t_1 | t_2 | Номер конуса оправки |
|---------------------------------|-------|-------------------|------------|-------|----------------|------------|-------------|-------|-------|----------------------|
| 160Cх R(L)045xxxSPK01040 | — | 63 | 29 | 28 | 105 | 16,4 | 9 | 0,3 | 0,12 | 40 |
| 160Cх R(L)060xxxSPK01040 | | | | | | | | | | |
| 160Cх R(L)075xxxSPK01040 | | | | | | | | | | |
| 160Cх R(L)090xxxSPK01040 | | | | | | | | | | |
| 200Cх R(L)045xxxSPK02060 | — | 63 | 29 | 28 | 155 | 16,4 | 9 | 0,3 | 0,12 | 50 |
| 200Cх R(L)060xxxSPK02060 | | | | | | | | | | |
| 200Cх R(L)075xxxSPK02060 | | | | | | | | | | |
| 200Cх R(L)090xxxSPK02060 | | | | | | | | | | |
| 250Cх R(L)045xxxSPK02060 | | | | | | | | | | |
| 250Cх R(L)060xxxSPK02060 | | | | | | | | | | |
| 250Cх R(L)075xxxSPK02060 | 177,8 | 80 | 34 | 32 | 245 | 25,7 | 14 | 0,4 | 0,20 | 50 или 60 |
| 250Cх R(L)090xxxSPK02060 | | | | | | | | | | |
| 315Cх R(L)045xxxSPK05060 | | | | | | | | | | |
| 315Cх R(L)060xxxSPK05060 | | | | | | | | | | |
| 315Cх R(L)075xxxSPK05060 | | | | | | | | | | |
| 315Cх R(L)090xxxSPK05060 | | | | | | | | | | |
| 400Cх R(L)045xxxSPK05060 | | | | | | | | | | |
| 400Cх R(L)060xxxSPK05060 | | | | | | | | | | |
| 400Cх R(L)075xxxSPK05060 | | | | | | | | | | |
| 400Cх R(L)090xxxSPK05060 | | | | | | | | | | |
| 500Cх R(L)045xxxSPK05060 | | | | | | | | | | |
| 500Cх R(L)060xxxSPK05060 | | | | | | | | | | |
| 500Cх R(L)075xxxSPK05060 | | | | | | | | | | |
| 500Cх R(L)090xxxSPK05060 | | | | | | | | | | |

* Вместо «х» в обозначении фрез указываются символы в соответствии с ISO 11529.
** Для фрез диаметром D , равным или более 200 мм, на усмотрение изготовителя.

4 Корпуса фрез следует изготавливать из стали с пределом прочности не менее 700 Н/мм².

5 **Технические условия — по ГОСТ 26596.**

6 Определение размеров D , H и k_r приведено в приложении А.

7 Обозначение фрез — по ISO 11529.

Система обозначения фрез по ISO 11529 приведена в приложении Б.

Приложение А
(справочное)

Определение размеров D , H и k_r торцовых фрез

А.1 Диаметр режущей части фрез измеряется в точке a , являющейся пересечением рабочей плоскости с главной режущей кромкой или ее продолжением. Положения точки a в зависимости от формы сменных режущих пластин указаны на рисунках А.1 и А.2.

А.2 Размеры D и H , указанные в таблицах 1, 2 и 3 стандарта, и их предельные отклонения относятся к эталонным пластинам с зачистными кромками, имеющими форму и размеры по ISO 3365. При применении других пластин D и H будут меняться.

А.3 Номинальное значение главного угла в плане k_r измеряется между рабочей плоскостью и главной режущей кромкой.

А.4 Высота H фрез измеряется от рабочей плоскости до торцевой опорной поверхности.

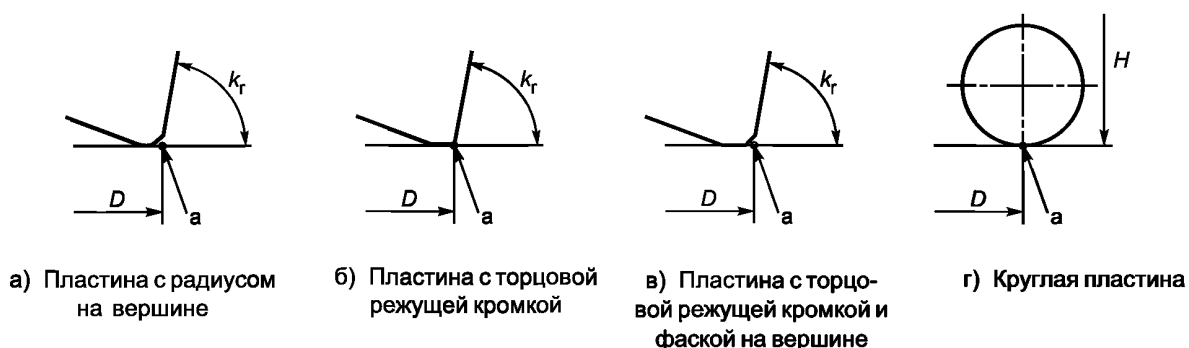


Рисунок А.1 — Фрезерование открытых плоскостей

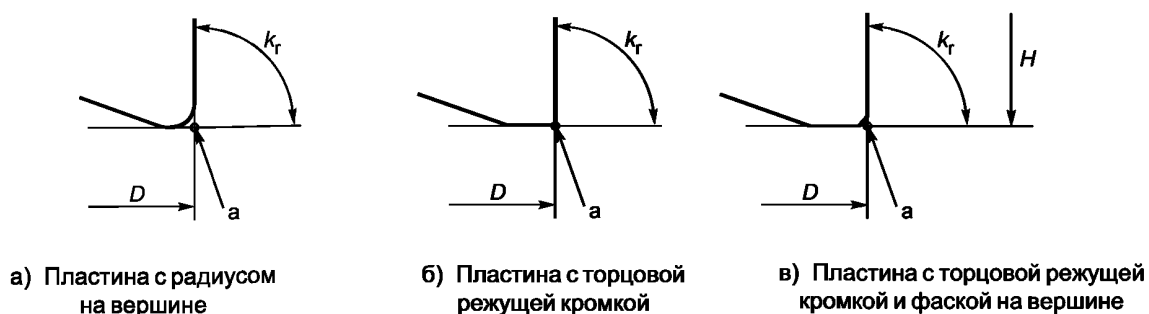


Рисунок А.2 — Фрезерование уступов

**Приложение Б
(справочное)****Система обозначения фрез по ISO 11529**

Обозначение фрез состоит из символов, значения и последовательность расположения которых следующее:

| Позиция | Определение символов |
|----------------|--|
| 1 | Символ обозначения (число), идентифицирующий диаметр фрезы; |
| 2 | Символ обозначения (буква), идентифицирующий тип фрезы; |
| 3 | Символ обозначения (число), идентифицирующий количество режущих кромок; |
| 4 | Символ обозначения (буква), идентифицирующий направление резания; |
| 5 | Символ обозначения (число), идентифицирующий угол режущей кромки; |
| 6 | Символ обозначения (буква), идентифицирующий конструкцию фрезы; |
| 7 | Символ обозначения (число), идентифицирующий максимальную глубину и ширину резания; |
| 8 | Символ обозначения (буква), идентифицирующий расположение пазов для многогранных пластин на корпусе фрезы; |
| 9 | Символ обозначения (буквы), идентифицирующий тип посадочного отверстия фрезы; |
| 10 | Символ обозначения (число), идентифицирующий форму посадочного отверстия фрезы; |
| 11 | Символ обозначения (число), идентифицирующий размер посадочного отверстия фрезы. |

**Приложение ДА
(справочное)**

Перечень технических отклонений с разъяснением причин их внесения

Перечень технических отклонений приведен в таблицах ДА.1 и ДА.2

Т а б л и ц а ДА.1

| Структурный элемент (раздел) | Модификация |
|--|--|
| Раздел 2 Нормативные ссылки | Ссылка на ISO 240 «Фрезы. Размеры фрезерных оправок, обеспечивающие взаимозаменяемость» заменена ссылкой на ГОСТ 9472—90 (ИСО 240—75) ¹⁾ «Крепление инструментов на оправках. Типы и размеры» |
| ¹⁾ Степень соответствия — MOD. Внесенные технические отклонения обеспечивают выполнение требований настоящего стандарта. | |

Т а б л и ц а ДА.2

| Структурный элемент (раздел) | Модификация |
|--|--|
| Разделы 3 и 4 Раздел 5 | Объединены. Наименование объединенного раздела 3 изменено на: «Типы и основные размеры» Заменен пунктами 4 и 5. Пункт 5 устанавливает ссылку на технические условия фрез — по ГОСТ 26596. |
| П о я с н е н и е — Настоящий стандарт включает дополнительные требования для возможности изготовления фрез на предприятиях. | |

УДК 621.914.22:006.354

МКС 25.100.20

Ключевые слова: фрезы торцовые, сменные многогранные пластины, размеры

Редактор *Т.С. Никифорова*
Технический редактор *В.Н. Прусакова*
Корректор *Ю.М. Прокофьева*
Компьютерная верстка *И.А. Налейкиной*

Сдано в набор 11.11.2015. Подписано в печать 30.11.2015. Формат 60×84 $\frac{1}{8}$. Гарнитура Ариал.
Усл. печ. л. 1,86. Уч.-изд. л. 1,40. Тираж 63 экз. Зак. 3916.

Издано и отпечатано во ФГУП «СТАНДАРТИНФОРМ», 123995 Москва, Гранатный пер., 4.
www.gostinfo.ru info@gostinfo.ru