

ЦЕНТРАЛЬНЫЙ ИНСТИТУТ ТИПОВОГО ПРОЕКТИРОВАНИЯ ГОССТРОЯ СССР

КАЗАХСКИЙ СУЛТАН

БЭЗАС № 3622 ТИПОК 580 СЕК. ЦЕНА 106 ЛЕВ 2403-2-23 ИЛИНО, ОБЩЕИТА 25/8.86

А 4.122

Содержание альбома

Обозначение	Наименование	Примечание стр.
И. 03-2-23.85	Содержание альбома	2
Пл03-2-23.85	Стеновая панель (ПС-4В-Б4а, ПС-4В-Б4Б)	3
-КЖЧ.И.05.102.01	Плита покрытия 201-БАВТ-А	4
-КЖЧ.И.05.100.02	Плита покрытия 201-БАВТ-Б	5
-КЖЧ.И.05.200	Плита покрытия 103-БАВТ-А	6
-КЖЧ.И.03.100	Колонна НК13а -1-3	7
-КЖЧ.И.03.200	Колонна НК14а-5	8
-КЖЧ.И.06.100	Дубель ИБ2-9а	9
-КЖЧ.И.ДМ1.010	Каркас Кр10	
-КЖЧ.И.ДМ1.100	Каркас (ПК1, ПК2)	10
-КЖЧ.И.ДМ1.200	Каркас (ПК3, ПК4)	11
-КЖЧ.И.ДМ1.300	Каркас (ПК5, ПК7)	12
-КЖЧ.И.ДМ1.400	Каркас ПК6	13
-КЖЧ.И.ДМ1.500	Каркас (ПК8, ПК9)	14
-КЖЧ.И.ДМ1.600	Каркас ПК10	15
-КЖЧ.И.ДМ1.700	Каркас (ПК11, ПК12)	16
-КЖЧ.И.ДМ1.800	Каркас (ПК13, ПК14)	17
-КЖЧ.И.03.110	Каркас ПК15	18
-КЖЧ.И.03.210	Каркас ПК16	19
-КЖЧ.И.ДМ1.10.1	Каркас (Кр1, Кр2)	20
-КЖЧ.И.ДМ1.110.2	Каркас (Кр3, Кр4)	21
-КЖЧ.И.ДМ1.210.1	Каркас (Кр5, Кр6)	22
-КЖЧ.И.ДМ1.210.2	Каркас (Кр7, Кр8)	23
-КЖЧ.И.ДМ1.610.1	Каркас (Кр9, Кр23)	24
-КЖЧ.И.ДМ1.410.1	Каркас (Кр11, Кр12)	25
-КЖЧ.И.ДМ1.410.2	Каркас (Кр13, Кр14)	26

Обозначение	Наименование	Примечание стр.
-КЖЧ.И.ДМ1.310.2	Каркас (Кр15, Кр16)	27
-КЖЧ.И.ДМ1.510.1	Каркас (Кр17, Кр18)	28
-КЖЧ.И.ДМ1.510.2	Каркас (Кр19, Кр20)	29
-КЖЧ.И.ДМ1.310.1	Каркас (Кр21, Кр22)	30
-КЖЧ.И.ДМ1.70.1	Каркас (Кр24, Кр25)	31
-КЖЧ.И.ДМ1.610.2	Каркас (Кр26, Кр27)	32
-КЖЧ.И.03.111	Каркас (Кр28, Кр29)	33
-КЖЧ.И.УМЧ.020	Каркас Кр30	
-КЖЧ.И.ДМ1.710.2	Каркас (Кр31, Кр32)	34
-КЖЧ.И.ДМ1.810.1	Каркас (Кр33, Кр34)	35
-КЖЧ.И.ДМ1.810.2	Каркас (Кр35, Кр36)	36
-КЖЧ.И.УМЧ.3.5	Защитное изделие (МН1, МН2, МН3, МН4, МН5, МН6)	37
-КЖЧ.И.02.01	Защитное изделие МН7	38
-КЖЧ.И.02.02	Защитное изделие МН8	
-КЖЧ.И.ТЭ	Технические условия	39

Титловый проект 903-2-23.85 Малом Н.1 часть 2

Рис. 1

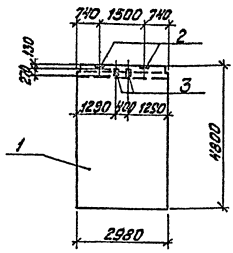
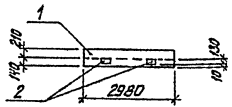
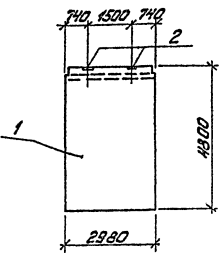


Рис. 2



Обозначение	Марка	Рис.	Масса
ТТ903-2-01	ПС1-4В-Б4Б	1	7,3 Т
	-01 ПС1-4В-Б4Б	2	7,3 Т

Код	Вид	Поз.	Обозначение	Наименование	ТТ903-2-КЖ.Н.09.100		Примечание	
					-	01		
			3.900-3	Вып. 4/82	Документация Сборные железобетонные конструкции монолитных конструкций для бескаркасного яруса и капитализации.			
					Обработанные единицы			
А5	1		3.900-3	вып. 4/82	Стеновая панель ПС1-4В-Б4	1	1	
А5	2		3.900-3	вып. 2/82	Земляное ядро МН-1	2	2	
А4	3		1.400-15	в.1 120-32	МН10-3	2		

Ведомость расхода стали на дополнительные детали, кг

Марка элемента	Изделия закладные						Итого	Остаток
	Арматура класса А II			Прокат марки Ват 3 сп 5-2				
	ГОСТ 5781-82			ГОСТ 19903-74*				
	Фв	Ф12	Ф8-6	Масса	Кг	Кг		
ПС1-4В-Б4А	0,4	3,2	6,0	6,0	9,6	3,6		
ПС1-4В-Б4Б		3,2	1,6	1,6	4,8	4,8		

И.И. Мухоморов, инженер в области строительства

1. Бетон панелей марки В8 по водонепроницаемости на сульфатостойком портоландцементе.

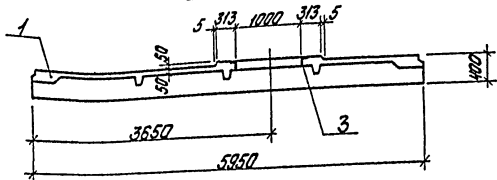
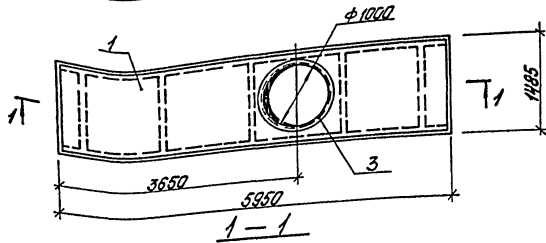
ТТ903-2-23.85		-КЖ.Н.09.100	
Стеновая панель (ПС1-4В-Б4А) (ПС1-4В-Б4Б)	ρ	7,3 Т	1:100
		лист	лист 2

ЛАТГИПРОПРОЕКТ

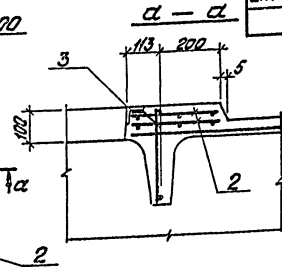
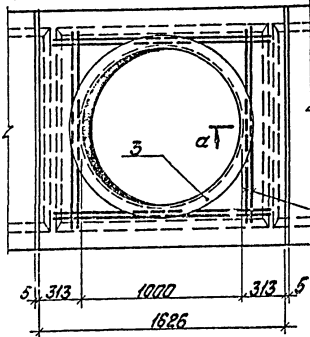
капировал: Зубков

формат А3

20950-13



Деталь дополнительного армирования плиты с отв. φ1000



Сборная зона	Лист	Обозначение	Наименование	Кол.	Примечание
			<u>Сборочные единицы</u>		
А3	1	1.442.1-2.1 4.00.0СБ	Плита покрытия 2ПТ-6АИТ	1	
А3	2	1.442.1-2.2 0.08.0СБ	Сетка С29	2	
А4	3	1.400-15 В.1.730-13	защитное изделие МН 789	1	
			<u>Материал</u>		
	4		Бетон М500 ГОСТ 7473-76	0,08 м ³	

Ведомость расхода стали на дополнительные детали, кг

Марка элемента	Изделия арматурные		Изделия закладные			Всего	Общий расход
	Арматура класса А III	Арматура класса А IV	Прокат марки В Ст. 3 АП 2				
	ГОСТ 5781-82	ГОСТ 5781-82	ГОСТ 8509-72*				
φ12		Утол φ8		Утол 50x5		Утол	
2ПТ-6АИТ-А	24,2	24,2	1,2	1,2	12,1		13,3 39,5

		ТТ 903-2-23.85		-КЖ4.Н.05.100.01	
		Плита покрытия 2ПТ-6АИТ-А		Средняя масса материала	
				ρ	2,4т 1:50
				лист	листах 1
				ЛАТГИПРОПРОМ	
				сборная 13	

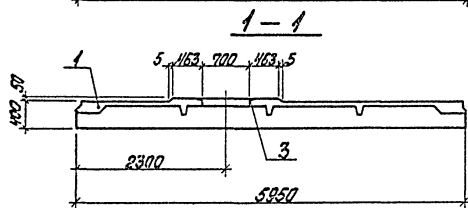
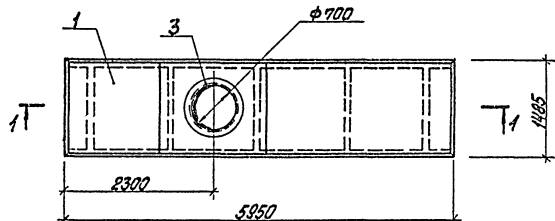
Тит. ЭФ проект 503-2-23.85 Архив №1 лист 2

Копирован вручную

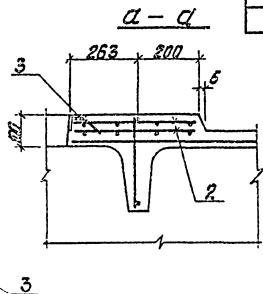
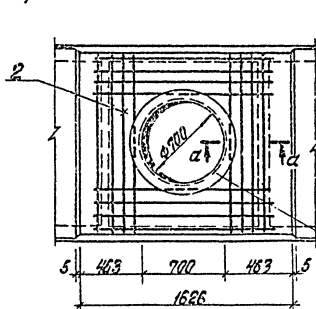
Рис. 1.1 часть 2

Типовой проект 903-2-23.85

Исполнитель: Проектно-исполнительский институт



Деталь дополнительного
приваривания плиты с отв. $\phi 700$



Элемент	Зона	№ п/п	Обозначение	Наименование	Кол.	Примечание
				<u>Сборочные единицы</u>		
РЗ	1	1.442.1-2.1	4.00.0.0СБ	Плита покрывная 2П1-6АИТ	1	
РЗ	2	1.442.1-2.2	0.00.0.0СБ	Сетка С28	2	
Р4	3	1.400-15.В.1	730-09	Защитное покрытие МН 985	1	
				<u>Материал</u>		
		4		Бетон М300 ГОСТ 9473-76	0,12 м ³	

Сведения расхода стали на
дополнительные детали, кг

Марка элемента	Изделия арматурные			Изделия закладные				Всего	Общий расход
	№-рз класса	Вес	Контур класса	Прокат марки		Вес			
	А II			Р II	ВСт.3 кп 2				
	ГОСТ 5781-82		ГОСТ 5781-82	ГОСТ 8509-72*					
	$\phi 10$	$\phi 10$	$\phi 8$	$\phi 8$	$\phi 8$	$\phi 8$	$\phi 8$	$\phi 8$	$\phi 8$
2П1-6АИТ-Б	31,6	31,6	31,6	0,8	0,8	0,6	0,6	0,6	0,6

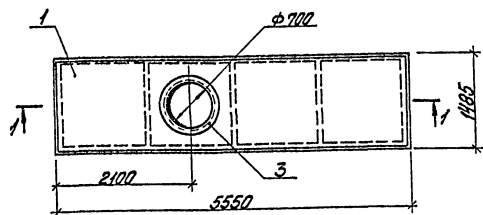
ТТ.903-2-23.85		-ИЖ.И.05.100.02	
Плита покрывная 2П1-6АИТ-Б			
Класс	Класс	Класс	Класс
Р	2,4т	1:50	
лист	лист	лист	лист
ЛАТГИПРОПРОМ			

Коп. проектной

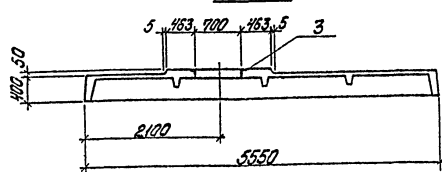
с. проект. РЗ

Альбом И.1 часть 2.

Типовой проект 903-2-23

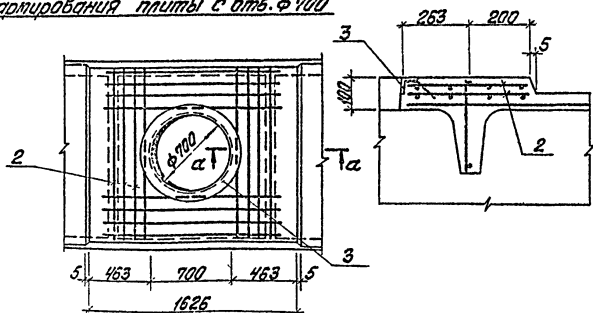


1-1



α-α

Деталь дополнительного
армирования плиты с отв. φ700



Вид работ	Кол-во	Обозначение	Наименование	Кол.	Примечание
			Сборочные единицы		
ИЗ	1	1.442.1-1.1 2.00.005	Плита покрытия ИПЗ-6АИТ	1	
ИЗ	2	1.442.1-1.20.00.005	Сетка С32	2	
ИЗ	3	1.400-15.81.730-09	Закладные ИИ 785	1	
			Материал		
	4		Бетон М500 ГОСТ 9473-76	0,12	м ³

Ведомость расхода стали на
дополнительные детали, кг

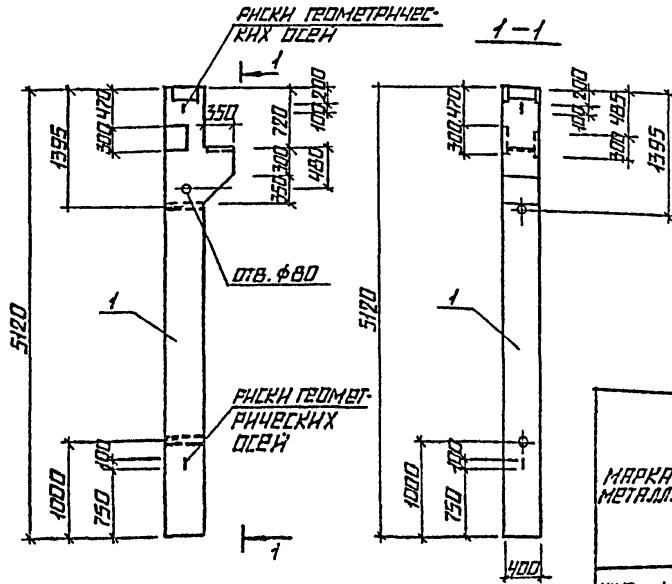
Марка элемента	Изделия арматурные		Изделия закладные				Общий расход	
	Пр-ва класса	Вид	Прокат марки		Ст. 3	Итого		
			ГОСТ 5781-82	ГОСТ 5781-82				ГОСТ 8509-72*
ИПЗ-6АИТ-А	31,6	Итого	0,8	0,8	8,6	8,6	9,4	41,0

		ТП 903-2-23.85	-КЖЧ.И.05.200
		Плита покрытия ИПЗ-6АИТ-А	Стандарт Металл Металл
			ρ 24т 1:50
			Лист 1 из 1
			ЛАТГИПРОПРОМ

Получено в печать

Формат А3

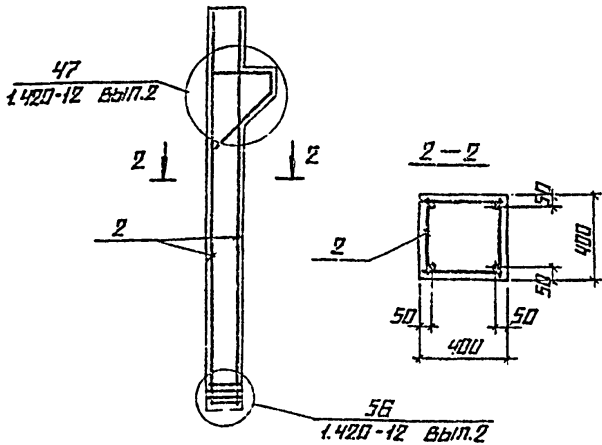
ТИПОВОЙ ПРОЕКТ 903-2-23.85 РАББОМ 4.1 ЧАСТЬ 2



КОЛ-ВО	КОЛ-ВО	КОД	ОБОЗНАЧЕНИЕ	НАИМЕНОВАНИЕ	КОД	ПРИМЕР ЧАСТИ
				ДОКУМЕНТАЦИЯ		
			1.420-12 Вып. 2.3	КОЛОННЫ МНОГОЭТАЖНЫХ ПРОИЗВОДИТЕЛЬНЫХ ЗДАНИЙ, КОЛОНЫ ВЫСОТой ЭТАЖА 4.800 И Б.000 М		
				СБОРНЫЕ ЕДИНИЦЫ		
А3	1		1.420-12 Вып. 2.3	КОЛОННА К13а-1-3	1	
А3	2		ТТ 903-2-23.85 -КЭЧ.Н.ОЗ.100	КАРАС ПК15	1	
				МАТЕРИАЛ		
	3			БЕТОН М600 ВВ* ГОСТ 7473-76	0,88	М ³

ВЕДОМОСТЬ ПРОВОДА СТАЛИ НА ЭЛЕМЕНТ, кг

МАРКА МЕТАЛЛА	УЗЕЛЫ АРМАТУРНЫЕ				УЗЕЛЫ ЗАКЛАДНЫЕ								ОБЪЕМ ПРОВОДА	
	АРМАТУРА КЛАССА			ВСПО	ПРОКАТ МАРКИ			АРМАТУРА КЛАССА				ВСПО		
	А I	А III	ГОСТ 5781-82		Вст.3 кл Б-1		Вст.3 кл 2		А III					
	Ø5	Ø10			Ø28	ГОСТ 19903-74* Ø12	ГОСТ 8510-72* Ø140 Ø50*10	ГОСТ 3262-75* Ø40	ГОСТ 5781-82 Ø12 Ø16 Ø20 Ø28					
К13а-1-3	19,0	9,2	100,0	128,2	29,1	12,9	3,1	5,3	3,6	0,9	5,8	60,7	108,5	



1. БЕТОН КОЛОНЫ ПО ВОДОНЕПРОНИЦАЕМОСТИ МАРКИ ВВ НА СУЛЬФАТОСТОЙКОМ ПОРТЛАНДЦЕМЕНТЕ.

ТТ 903-2-23.85		-КЭЧ.Н.ОЗ.100	
КОЛОННА К13а-1-3		Р	2,06т
ЛАТГИПРОПРОМ		ЛМСТ	ЛМСТОВ

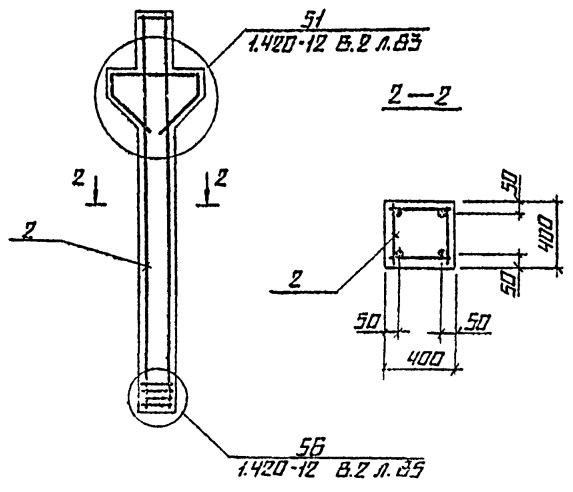
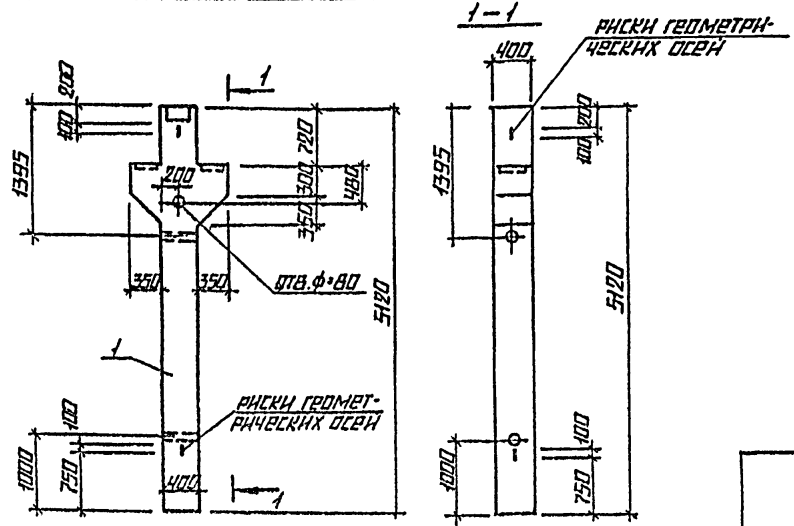
КОПИРОВАНА А-2

ФОРМАТ А3

КВ. № ПОДАТ. ПОДПИСЬ И ПЕЧАТ. ВЗН. М. В. А.

ТИПОВОЙ ПРОЕКТ 503-2-23.85 РМБСОН 4.1 ЧАСТЬ 2

ИЗДА. № 1. 1985. ПЕРИОДИЧЕСКОЕ ИЗДАНИЕ



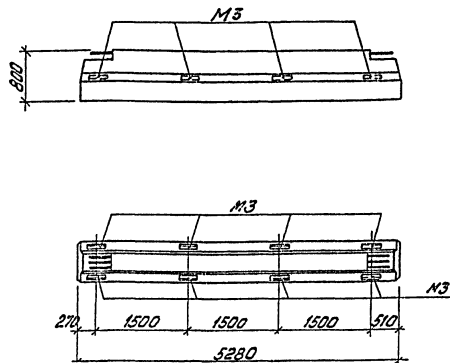
КОЛОНА	ЭТАЖ	ПОС.	ОБЪЕМ	НАИМЕНОВАНИЕ	КОЛ.	ПРИМЕЧАНИЕ
				ДОКУМЕНТАЦИЯ		
			1.420-12 В. 2,3	КОНСТРУКЦИЯ МНОГЭТАЖНЫХ ПРОИЗВОДИТЕЛЬНЫХ ЭЛЕМЕНТОВ КОЛОННЫ ВЫСОТой СТАЛКА 4.000 И 6.000 М		
				СБОРОЧНЫЕ ЕДИНИЦЫ		
	1		1.420-12 В. 2,3	КОЛОННА К14а-5	1	
	2		ТП 503-2-23.85 КЖЧ.И. 03. 210	КАРКАС ПК1Б	1	
				МАТЕРИАЛ		
				БЕТОН М 600 ВВ ГОСТ 7475-76	0,91	см. приложение

ВЕДОМОСТЬ РАСХОДА СТАЛКИ НА ЭЛЕМЕНТ. КГ

МАРКА ЭЛЕМЕНТА	ИЗДЕЛИЯ АРМАТУРНЫЕ						ИЗДЕЛИЯ ЗАКЛАДНЫЕ						ОБЩИЙ РАСХОД			
	АРМАТУРА КЛАССА						ПРОКАТ МАРКИ			АР-РА КЛАССА				ВСЕГО		
	А I			А III			Вст. 3 кл 2			А III						
	ГОСТ 5781-82			ГОСТ 5781-82			ГОСТ 10905-74			ГОСТ 5781-82						
	В	12	ИТОГО	10	12	22	ИТОГО	5	13	7	9	13	12	16	32	
КК14а-5	18,4	3,8	22,2	9,2	3,4	50,4	53,0	29,0	3,1	13,0	2,1	7,3	10,2	64,7	149,9	

1. БЕТОН КОЛОННЫ ПО ВОДОНЕПРОНИЦАЕМОСТИ МАРКИ ВВ НА СУЛЬФАТОСТОЙКОМ ПОРТЛАНДЦЕМЕНТЕ.

ТП 503-2-23.85		КЖЧ.И. 03. 200	
КОЛОННА КК 14а-5		СТАНДА. МАРКА МАШТАБ	
		Р	2,22г 1:50
		ЛИСТ	ЛИСТОВ 1
ЛАТГИПРОПРОМ			



Кирпич МЗ-90 изготовить в опалубке ригеля МЗ-9 серии МН23-1/70 с разбивкой закладных изделий МЗ по данному чертежу.

717 903-2-23-85 КЖЧ.И.06.100

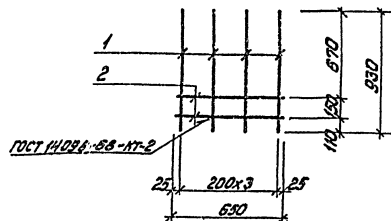
Кирпич МЗ-90

2 421 1:50

ЛАТИ И ПРОПРОМ

Копирован: дубль-а

Формат А4



Форм. код	Обозначение	Наименование	Мас.	Примечание
ИТ	717 903-2-23-85	-КЖЧ.И.ТУ		
		Документация		
		Технические условия		
		Сборочные единицы		
		Физ. АИ ГОСТ 5781-82		
БЧ	1	717 903-2-23-85 -КЖЧ.И.ДМ.010.1	Е=930	4
БЧ	2	-КЖЧ.И.ДМ.010.2	ФЗАИ ГОСТ 5781-82	2

717 903-2-23-85 КЖЧ.И.ДМ.010

Корпус Кр10

Таблицы Масса Максимум

ρ 3,8 кг

Лист 1 Листов 1

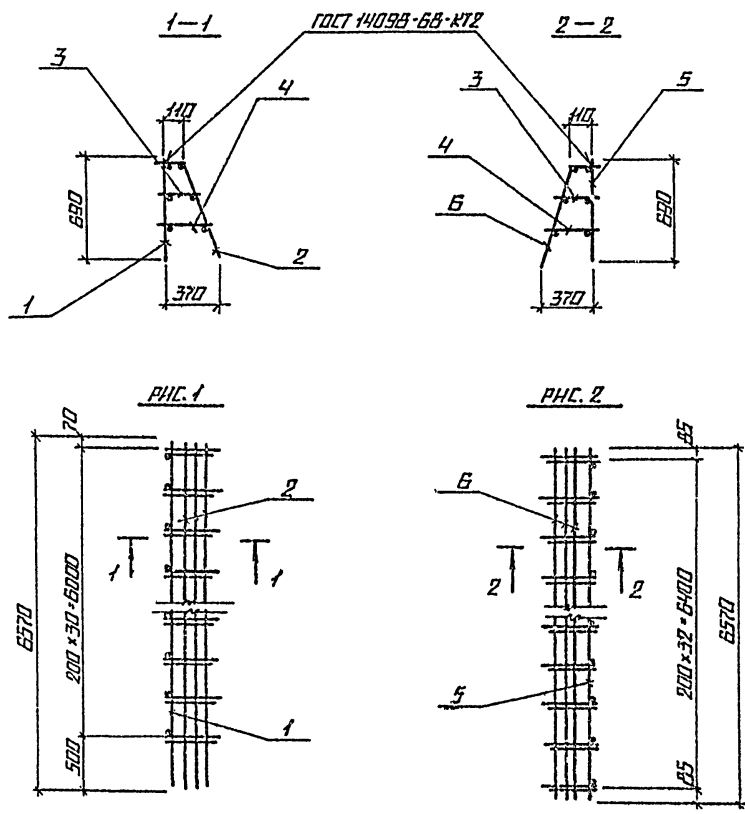
ЛАТИ И ПРОПРОМ

Копирован: дубль-а

Формат А4

ТИПОВОЙ ПРОЕКТ 903-2-23.85

№ 9.16 ПОЛОЖ. ПОДПИСЬ И ПЕЧАТ. ВЗР-МАНВ.Н.



КОД	ВЫД	ПОД.	ОБОЗНАЧЕНИЕ	НАИМЕНОВАНИЕ	П.903-2-КЖЧ.Н.ДМ.1.100		ПРИМЕЧ.
					-	01	
				<u>ДОКУМЕНТАЦИЯ</u>			
73			П.903-2-23.85 КЖЧ.Н.ТУ	ТЕХНИЧЕСКИЕ УСЛОВИЯ			
				<u>СБОРОЧНЫЕ ЕДИНИЦЫ</u>			
73	1		П.903-2-23.85 КЖЧ.Н.ДМ.1.10.1	КАРКАС	КР1	1	
73	2		-01	КАРКАС	КР2	1	
73	5		КЖЧ.Н.ДМ.1.10.2	КАРКАС	КР3		1
73	6		-01	КАРКАС	КР4		1
				<u>ДЕТАЛИ</u>			
				ФВЯ I ПОСТ 5761-82			
54	3		П.903-2-23.85 КЖЧ.Н.ДМ.1.10.1	Р-290		31	33
54	4		КЖЧ.Н.ДМ.1.10.2	Р-290		31	33

ОБОЗНАЧЕНИЕ	МАРКА	П.Н.C.	МАССА
П.903-2-23.85 КЖЧ.Н.ДМ.1.100	ПК1	1	50,5 кг
-01	ПК2	1	52,6 кг

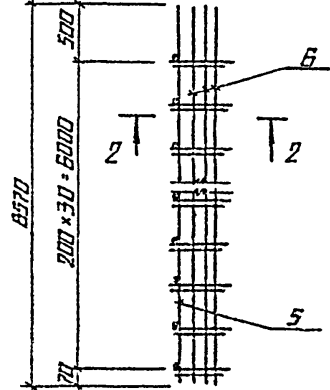
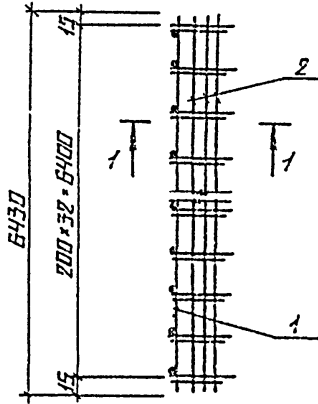
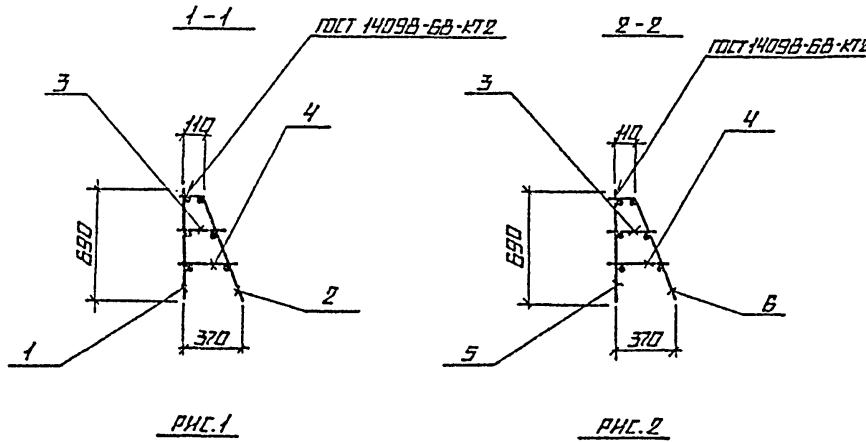
		П.903-2-23.85		КЖЧ.Н.ДМ.1.100	
Л.В.Р.Д.	ДУМАН	КАРКАС (ПК1, ПК2)	СТАНДА.	МАССА	МРЕШТАВ
И.В.П.Д.	СОБОЛЬ		Р	СМ. ТАБЛ.	
И.В.КОНТ.	ШУЛЬГИНА		ЛИСТ	ЛИСТОВ 1	
Л.В.КОНСТ.	АНДРЕЙЧЕНКО		ЛАТГИПРОПРОМ		
В.К.ГР.	ШУЛЬГИНА				
И.И.И.	ЛЕВЕНКО				

КОПИРОВАНО

ФОРМАТ А3

ТИПОВОЙ ПРОЕКТ 503-2-23.85 РАЗБОМ Ч.1 ЧАСТЬ 2

ИВБ.Н.ГОЛОД. ПОДПИСЬ И ДАТА ВВЕДЕНИЯ



КОД	КОД	ПОД.	ОБОЗНАЧЕНИЕ	НАИМЕНОВАНИЕ	ТП 503-2-23.85 КЖЧ.Н.ДМ.1.200	
				ДОКУМЕНТАЦИЯ		
				ТЕХНИЧЕСКИЕ УСЛОВИЯ		
				СБОРНЫЕ ЕДИНИЦЫ		
РЗ	1	1	ТП 503-2-23.85 КЖЧ.Н.ДМ.1.210.1	КАРКАС КР5	1	
РЗ	2		-01	КАРКАС КР6	1	
РЗ	5		КЖЧ.Н.ДМ.1.210.2	КАРКАС КР7		1
РЗ	6		-01	КАРКАС КР8		1
				ДЕТАЛИ		
				ФВАТ ГОСТ 5781-82		
Б4	3	3	ТП 503-2-23.85 КЖЧ.Н.ДМ.1.200.1	Р-230	33	31
Б4	4	4	КЖЧ.ДМ.1.200.2	Р-290	33	31

ОБОЗНАЧЕНИЕ	МАРКА	РНС	МАССА
ТП 503-2-23.85 КЖЧ.Н.ДМ.1.200	ПК3	1	68.7 кг
-01	ПК4	2	50.7 кг

ТП 503-2-23.85		КЖЧ.Н. ДМ.1. 200	
КАРКАС (ПК3, ПК4)	СТРОИТЕЛЬНАЯ МАССА	МАССА	МАССА
	Р	ЕМ. ТРАБ.	1:50
ЛАНЕТ		ЛАНЕТОВ 1	
ЛАТТИПРОПРОМ			

КОПИРОВАНО

ФОРМАТ А3

20950-13

Альбом 4/1 часть 2

Типовой проект 903-2-23.85

Таблица 1. Назначение и дата вступления в силу

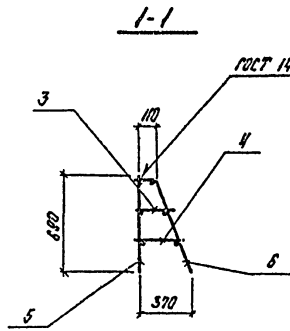


Рис. 2

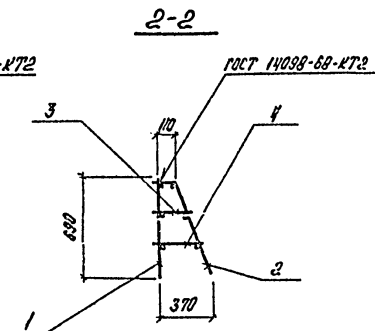
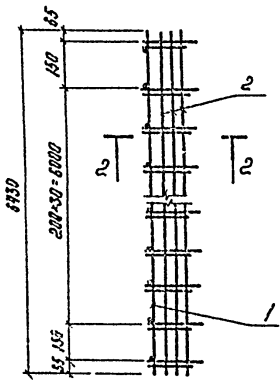
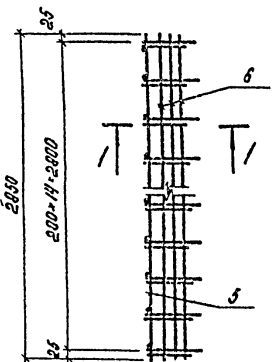


Рис. 1



Код	Зона	№	Обозначение	Наименование	ТП 903-2-КНЧ. Дм 1.300	
					—	01
<u>Документация</u>						
A4			ТП 903-2-23.85 КНЧ.И.Т.У	Технические условия		
				Сборочные единицы		
A5	1		ТП 903-2-23.85 КНЧ.И. Дм 1.300.1	Каркас Кр 21	1	
A3	2		-01	Каркас Кр 22	1	
A3	5		КНЧ.И. Дм 1.300.2	Каркас Кр 15		1
A3	6		-01	Каркас Кр 16		1
<u>Детали</u>						
Ф 8 А1 ГОСТ 5701-82						
B4	3		ТП 903-2-23.85 КНЧ.И. Дм 1.300.1	Р=230	33	15
B4	4		КНЧ.И. Дм 1.300.2	Р=290	33	15

Обозначение	Марка	Рис.	Масса
ТП 903-2-23.85 Дм 4.1 К 2 КНЧ.И. Дм 1.300	ПК5	1	57,0 кг
	ПК7	2	31,1 кг

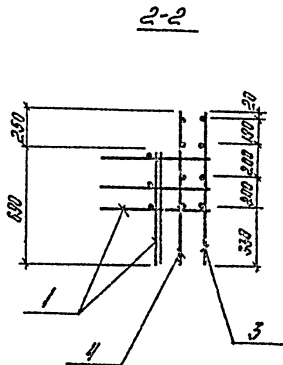
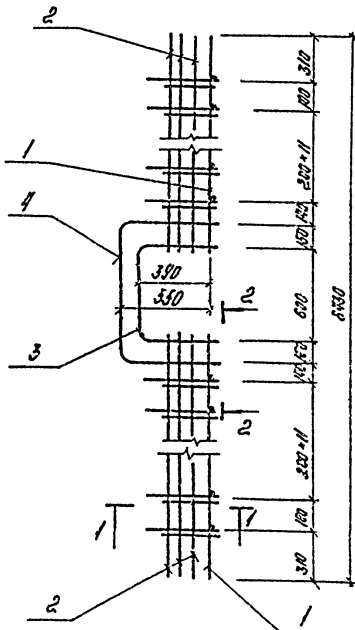
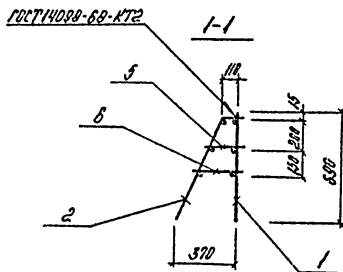
			ТП 903-2-23.85		КНЧ.И. Дм 1.300	
КНЧ.И.Д.П.	Д.У.М.П.	С.П.И.П.	Каркас (ПК5, ПК7)	Стандия	Грасса	Мощность
				Р	см. мад.	1-50
И.К.И.П.	С.И.И.П.	С.И.И.П.		Иван	С.И.И.П.	
О.К.И.П.	А.И.И.П.	С.И.И.П.		ЛАТГИПРОПРОМ		
Р.И.П.	С.И.И.П.	С.И.И.П.				
К.И.И.	А.И.И.П.	С.И.И.П.				

Композит Алю - Фирма А3

Альбом №1 часть 2

Типовой проект 003-2-23.85

Изд. № проект Изменения в проекте Дата Изд. № проект



Кодификатор	Значение	№03	Обозначение	Наименование	Кол.	Примечание
				<u>Документация</u>		
АУ			ТП003-2-23.85 КНЧ.М.ТЧ	Технические условия Сборочные единицы		
А3	1		ТП003-2-23.85 КНЧ.М.Д+Л.Ч00.1	Каркас Кр 11	2	
А3	2		-01	Каркас Кр 12	2	
А3	3		КНЧ.М.Д+Л.Ч00.2	Каркас Кр 13	1	
А3	4		-01	Каркас Кр 14	1	
				<u>Детали</u>		
				ФБАГ ГОСТ 5701-82		
Б4	5		ТП003-2-23.85 КНЧ.М.Д+Л.Ч00.1	Р-230	24	
Б4	6		КНЧ.М.Д+Л.Ч00.2	Р-230	24	

		ТП003-2-23.85	КНЧ.М.Д+Л.Ч00			
		Каркас Кр 13	Р	Стальной	Масса	Начислено
				102кг	1:50	
				Лист	Всего листов	
				ЛАТГИПРОПРОМ		

Копировал Альберт

Формат А3

20950-13

Альбом №1 часть 2

Типовой проект 5103-2-23-85

Мас. № 014. Копия в 2 экз. Взамен № 1

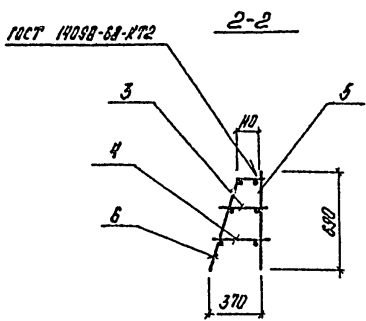
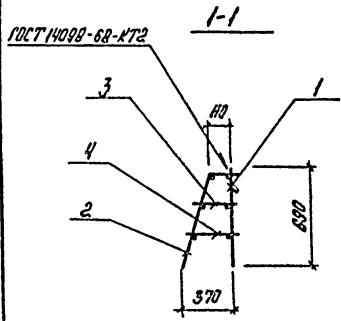
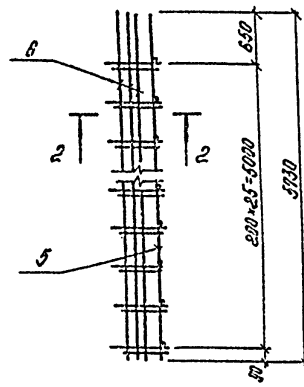
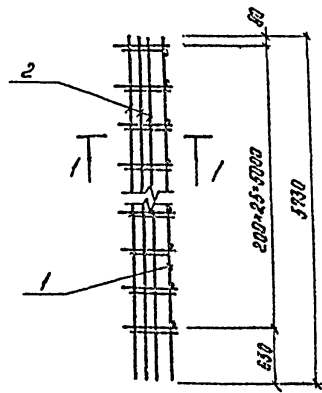


Рис. 1

Рис. 2



Шифр	Зона	№	Обозначение	Наименование	Т10303-2-23-85	
					КНЧ.Н.Д.М.1.500	01
<u>Документация</u>						
А3			Т10303-2-23-85 КНЧ.Н.Д.М.Т.У	Технические условия Сборочные единицы		
А3	1		Т10303-2-23-85 КНЧ.Н.Д.М.1.500.1	Каркас Кр 17	1	
А3	2		-01	Каркас Кр 18	1	
А3	5		КНЧ.Н.Д.М.1.500.2	Каркас Кр 19		1
А3	6		-01	Каркас Кр 20		1
<u>Детали</u>						
ФДА I ГОСТ 5781-82						
Б4	3		Т10303-2-23-85 КНЧ.Н.Д.М.1.500.1	Р-230	28	28
Б4	4		КНЧ.Н.Д.М.1.500.2	Р-230	28	28

Обозначение	Марка	Рис.	Плоск.
Т10303-2-23-85 КНЧ.Н.Д.М.1.500	ПК8	1	55,4/м²
-01	ПК9	2	55,4/м²

Т10303-2-23-85			КНЧ.Н.Д.М.1.500		
Страна	Плоск.	Плотность	Страна	Плоск.	Плотность
Р	ст. мод.	1:50	Р	ст. мод.	1:50
Латвия			Латвия		
ЛАТГИПРОПРОМ					

Копировать

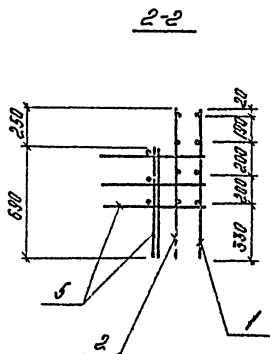
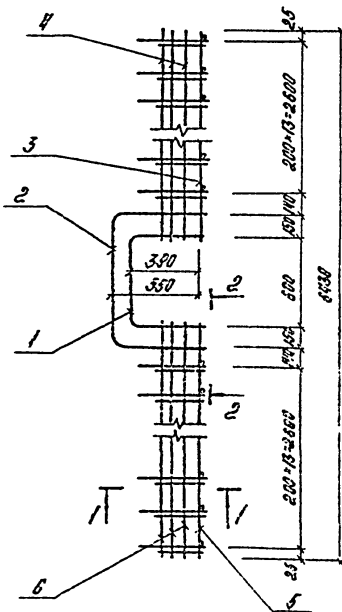
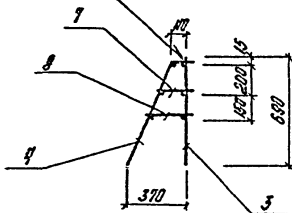
формат А3

Альбом 4/1 часть 2

Технический проект 903-2-23.85

Изд. № 0017
 Дата: 1985 г.
 Кол-во в бумаге
 Количество копий

ГОСТ 1003-68-КТ2

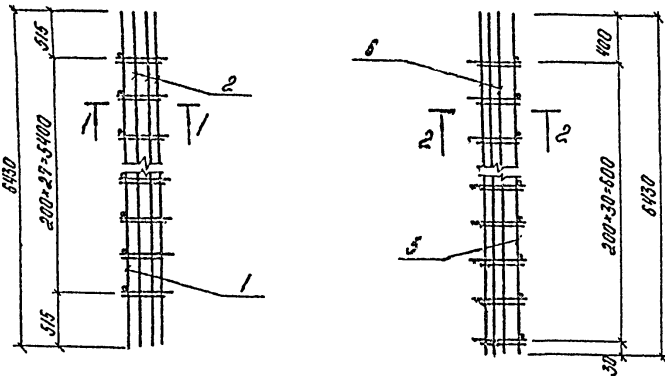
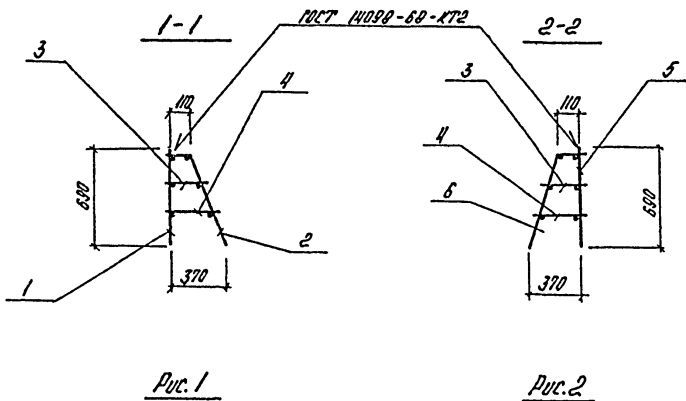


№ документа	Зона	№	Обозначение	Компьюдование	Кол.	Примечание
				<u>Документация</u>		
			ТП903-2-23.85	КНЧ.М.ТУ		Технические условия сборочные единицы
1			ТП903-2-23.85	КНЧ.М.Д.М.Ч.П.2	1	Каркас Кр 13
2			-01		1	Каркас Кр 14
3			КНЧ.М.Д.М.1.610.1		1	Каркас Кр 8
4			-01		1	Каркас Кр 23
5			КНЧ.М.Д.М.1.610.2		1	Каркас Кр 25
6			-01		1	Каркас Кр 27
				<u>Астала</u>		
				ФВАГ ГОСТ 5781-82		
7			ТП903-2-23.85	КНЧ.М.Д.М.1.600.1	20	Р-230
8				КНЧ.М.Д.М.1.600.2	28	Р-280

ТП903-2-23.85			КНЧ.М.Д.М.1.600		
Каркас ПК10	Исполн	Инженер	Исполн	Инженер	Исполн
	Нач. отд.	Содоль	Нач. отд.	Содоль	Нач. отд.
	М. Кондр.	Шульгина	М. Кондр.	Шульгина	М. Кондр.
	Ген. констр.	Кудрявцева	Ген. констр.	Кудрявцева	Ген. констр.
	Фун. гр.	Шульгина	Фун. гр.	Шульгина	Фун. гр.
	Арх.	Шульгина	Арх.	Шульгина	Арх.
Латгипропром			Латгипропром		

Копирован 15.85 Формат А3

Проект 203-2-23.85
 Андрей Н.И.
 часть 2



№	Обозначение	Наименование	ТЛ 903-2- КМЧ.М.Д.М.1.700	Примеч.
		<u>Документация</u>		
	ТЛ 903-2-23.85 КМЧ.М.Т.У	Техническое условие Сборочные единицы		
1	ТЛ 903-2-23.85 КМЧ.М.Д.М.1.700.1	Каркас Кр 211	1	
2	-01	Каркас Кр 23	1	
5	КМЧ.М.Д.М.1.700.2	Каркас Кр 31		1
6	-01	Каркас Кр 32		1
		<u>Детали</u>		
		ФДАТ ГОСТ 5781-82		
3	ТЛ 903-2-23.85 КМЧ.М.Д.М.1.700.1	Р-230	28	31
4	КМЧ.М.Д.М.1.700.2	Р-290	28	31

Обозначение	Марка	Фиг.	Масса
ТЛ 903-2-23.85 КМЧ.М.Д.М.1.700	ПК11	1	47,1кг
-01	ПК12	2	50,4кг

ТЛ 903-2-23.85		КМЧ.М.Д.М.1.700			
Исполн.	Провер.	Каркас (ПК11, ПК12)	Станд.	Масса	Масштаб
			Р	ст. табл.	1:50
И.Кочетко	В.Иванов				
Моч.ст.	Соболь				
М.Кочетко	Шинькина				
П.Кочетко	Андреевская				
Б.К.П.	Шинькина				
КМЧ	Иванова				

Копирован АИЛ-г

Формат А3

Лист № 16 из 16

Типовой проект 503-2-23.85 Альбом II / часть 2

Лист № 13
Контракт № 2622
Всего листов

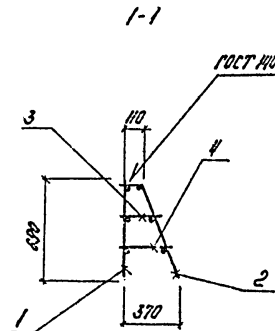


Рис.1

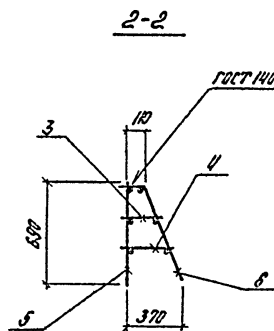
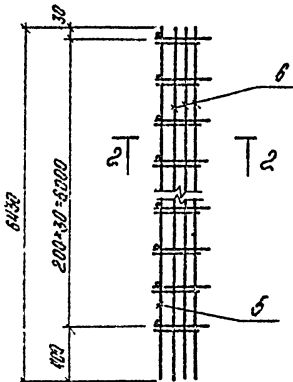
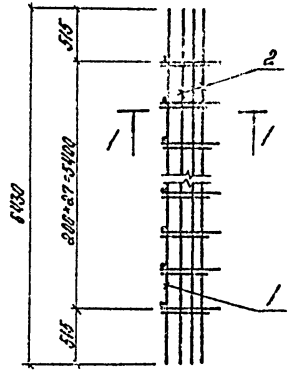


Рис.2



Код	Зона	Код	Обозначение	Наименование	ТТ903-2-ИЖ.Д.И.1.800		Примеч.
					-	01	
<u>Документация</u>							
			ТТ903-2-23.85 ИЖ.Д.И.1.800	Технические условия			
				Сборочные единицы			
	1		ТТ903-2-23.85 ИЖ.Д.И.1.800.1	Каркас Кр33	1		
	2		-01	Каркас Кр34	1		
	5		ИЖ.Д.И.1.800.2	Каркас Кр35		1	
	6		-01	Каркас Кр36		1	
<u>Детали</u>							
Ф8А1 ГОСТ 5701-82							
	3		ТТ903-2-23.85 ИЖ.Д.И.1.800.1	р-230	28	31	
	4		ИЖ.Д.И.1.800.2	р-200	28	31	

Обозначение	Марка	Рис.	Масса
ТТ903-2-23.85 ИЖ.Д.И.1.800	ПК13	1	572кг
-01	ПК14	2	654кг

ТТ903-2-23.85		ИЖ.Д.И.1.800	
Каркас (ПК13, ПК14)	Листов	Масса	Масштаб
	Р	стр. подг.	1:50
		Лист	Листов
		ЛАТГИПРОПРОМ	

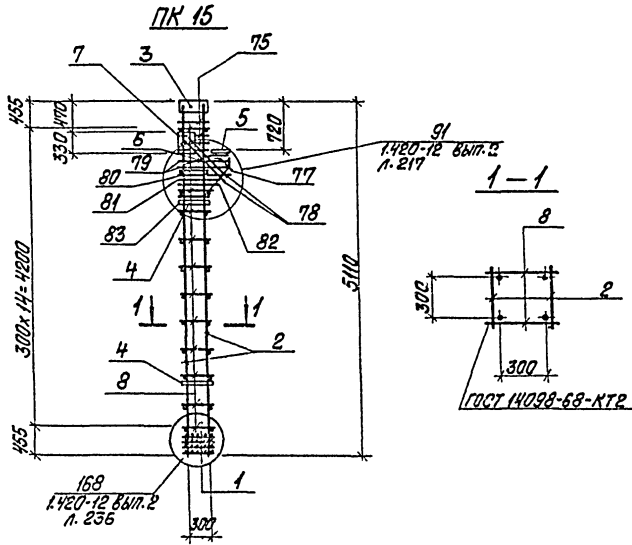
Композит Альфа

Формат А3

Альбом 41 часть 2

Типовой проект 903-2-23.85

Лит. 1.2.2.2. Проектный и рабочий чертежи



Код	№	Обозначение	Наименование	Кол.	Примечание
			φ8 А1 ГОСТ 5781-82		
Р3	81	1.420-12 В.3	Р-2130	1	0,9 кг
Р3	82	1.420-12 В.3	Р-1820	1	0,7 кг
Р3	83	1.420-12 В.3	Р-3100	1	1,2 кг
Р4	8	ТТ903-2-23.85 КЖЧ.И.ОЗ.110	Р-370	30	0,1 кг

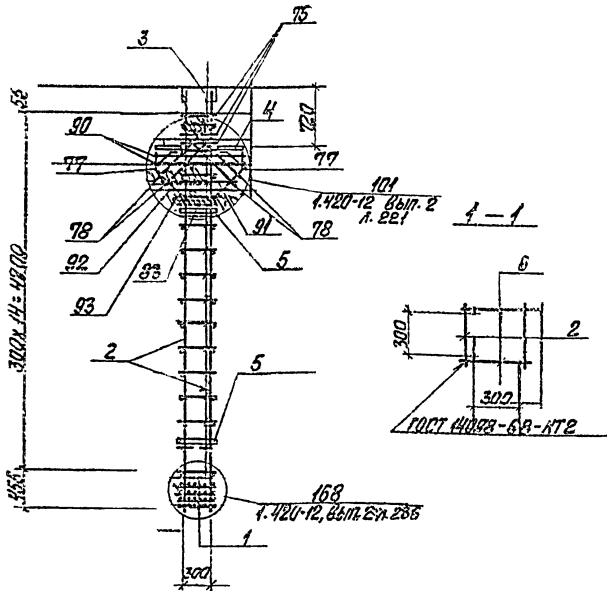
Код	№	Обозначение	Наименование	Кол.	Примечание
		1.420-12 В.2,3	конструкция производственных зданий: Колонны высотой этажи 4,800 и 6,000 м Сборочные единицы		
Р3	1	1.420-12 В.3	Сетка С1	4	2,3 кг
Р4	2	ТТ903-2-23.85 - КЖЧ.И.ОЗ.110	Каркас КР28	2	52,2
Детали					
Закладные изделия					
Р3	3	1.420-12 В.5	М1	1	22,0 кг
Р3	4	1.420-12 В.5	М16	2	2,5 кг
Р3	5	1.420-12 В.5	М50	1	14,2 кг
Р3	6	1.420-12 В.5	М40	1	6,7 кг
Р4	7	3.400-6/76	МН1-33	2	7,3 кг
φ8 А1 ГОСТ 5781-82					
Р3	75	1.420-12 В.3	Р-2280	6	0,9 кг
Р3	77	1.420-12 В.3	Р-1910	1	0,8 кг
Р3	78	1.420-12 В.3	Р-2160	2	0,8 кг
Р3	79	1.420-12 В.3	Р-2700	2	1,1 кг
Р3	80	1.420-12 В.3	Р-2680	1	1,0 кг

		ТТ903-2-23.85		КЖЧ.И.ОЗ.110	
		Каркас ПК15		Статус: Проект	
				ρ	
				1:50	
				Лист 1 из 1	
				ЛАТГИПРОПРОМ	

каркас ПК15

Формат А3

ПК 16



Формат	Этап	№З	Обозначение	Наименование	Кол.	Примечание
				Ф8П1 ГОСТ 5781-82		
			91	1.420-12 8.5 P-1940	1	1,6 кг
			92	1.420-12 8.5 P-2520	1	2,2 кг
			93	1.420-12 8.5 P-350	1	3,4 кг
			6	П7803-2-23.85 -03.2 10.1 P-370	30	0,1 кг

Формат	Этап	№З	Обозначение	Наименование	Кол.	Примечание
				ДОКУМЕНТАЦИЯ		
			1.420-18 Вкл. 2.3	Корпус ПК16		
				ОБОЛОЧНЫЕ ЕДИНИЦЫ		
А3	1	1.420-12 Вкл. 3	Сетка С1	4	2,3 кг	
	2	П7803-2-23.85 КМЧ.Н.03.11-01	Каркас 29	2	28,4 кг	
				Детали		
				Защитные изделия		
А3	3	1.420-12 8.5	М1	1	22,0 кг	
А3	4	1.420-12 8.5	М5f	2	19,5 кг	
А3	5	1.420-12 8.5	М16	2	2,5 кг	
				Ф8П1 ГОСТ 5781-82		
А3	15	1.420-12 8.5	P-2280	6	0,8 кг	
А3	17	1.420-12 8.5	P-1910	2	0,8 кг	
А3	18	1.420-12 8.5	P-2160	4	0,8 кг	
А3	93	1.420-12 8.5	P-3100	1	1,2 кг	
А3	90	1.420-12 8.5	P-1900	2	1,7 кг	

П7803-2-23.85		КМЧ.Н.03.210	
Каркас ПК16		Стандарт масса изделия:	
		р	149,9 кг 1-50
Латгипропроект		Лист 1 из 1	
Латгипропроект		Формат А3	

Языком 4.1 часть 2

Таблицей проект 03-2-23.85

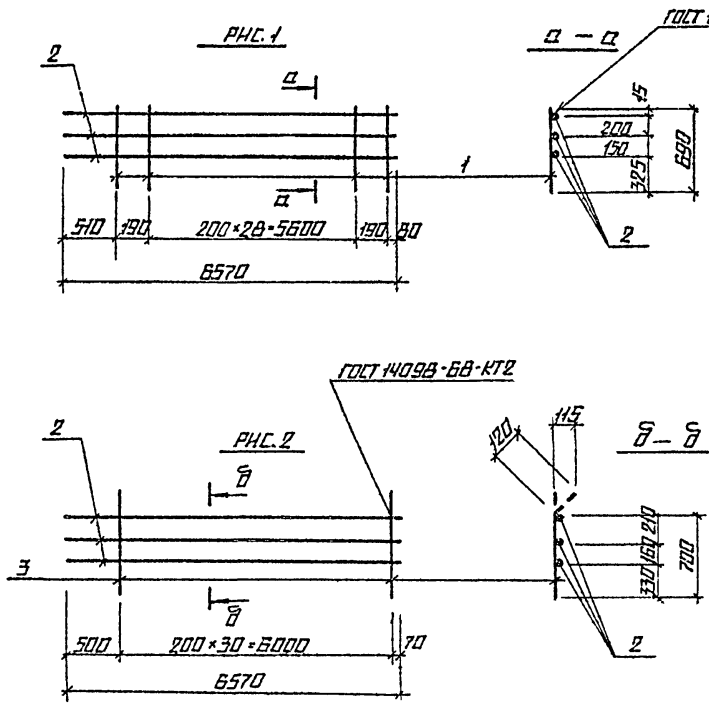
Лист 1 из 1

Конструктор

Формат А3

ТИПОВОЙ ПРОЕКТ 503-2-23.85 РАБЕТОМ Ч.1 ЧАСТЬ 2

№№, № ПОДА, ПОЛИМЕРЫ И ДРУГАЯ ОБЪЕМНАЯ ЧАСТЬ



ГОСТ 14098-88-КТ2

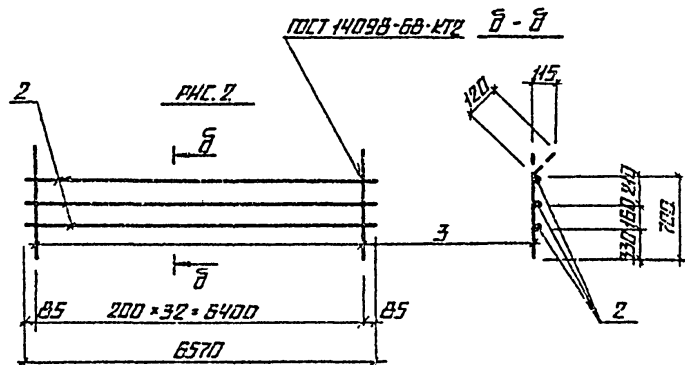
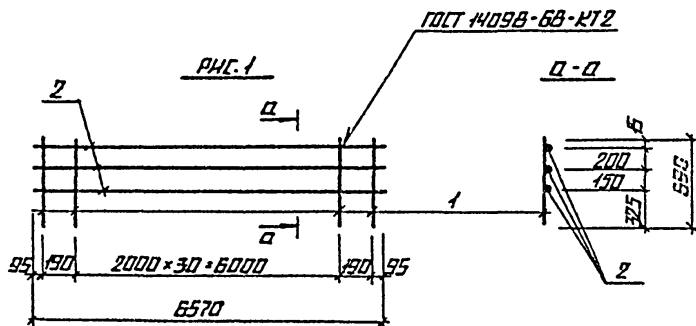
ГОСТ 14098-88-КТ2

КОД	КОД	КОД	ОБОЗНАЧЕНИЕ	НАИМЕНОВАНИЕ	ТИП 503-2-КЖЧ.Н.ДМ.1.НО.1	ПРИМЕР
				ДОКУМЕНТАЦИЯ		
94			ТИП 503-2-23.85 КЖЧ.Н.ТЧ	ТЕХНИЧЕСКИЕ УСЛОВИЯ ДЕТАЛИ		
54	1		ТИП 503-2-23.85 КЖЧ.Н.ДМ.1.НО.1.1	Ø12 А III ГОСТ 5781-82	31	
54	2		КЖЧ.Н.ДМ.1.НО.1.2	Ø-850	3	3
54	3		КЖЧ.Н.ДМ.1.НО.1.3	Ø-820		31

ОБОЗНАЧЕНИЕ	МАРКА	PHC.	МАССА
ТИП 503-2-23.85 КЖЧ.Н.ДМ.1.НО.1	КР1	1	26,8кг
-01	КР2	2	17,8кг

ТИП 503-2-23.85		КЖЧ.Н.ДМ.1.НО.1	
КАРКАС (КР1, КР2)		СТРОИТЕЛЬНАЯ МАССА	МАССА ЦЕМЕНТА
		Р	СМ. ТРЕБ. 1:50
		ЛИСТ	ЛИСТОВ 1
		ЛАТГИПРОПРОМ	

ТИПОВЫЙ ПРОЕКТ 903-2-23.85 РАББОУ 4.1 ЧАСТЬ 2



КОД	КОЛ-ВО	ПОЗ.	ОБОЗНАЧЕНИЕ	НАИМЕНОВАНИЕ	ТП 903-2-КЛЧН.ДМ1.НО.2		ПРИМеч.
					-	01	
				ДОКУМЕНТАЦИЯ			
Р4			ТП 903-2-23.85 КЛЧН-74	ТЕХНИЧЕСКИЕ УСЛОВИЯ			
				ДЕТАЛИ			
				ФЛЗА III ГОСТ 5781-82			
Б4	1		ТП 903-2-23.85 КЛЧН.ДМ1.НО.2.1	ℓ=690	33		
				ФВА I ГОСТ 5781-82			
Б4	2		КЛЧН.ДМ1.НО.2.2	ℓ=6570	3	3	
Б4	3		КЛЧН.ДМ1.НО.2.3	ℓ=820		33	

ОБОЗНАЧЕНИЕ	МАРКА	РНС	МАССА
ТП 903-2-23.85 КЛЧН.ДМ1.НО.2	КРЗ	1	250 кг
	01	КР4	18,5 кг

		ТП 903-2-23.85	КЛЧН.ДМ1.НО.2		
РАББОУ ЛП НАЧ.ОТД. И.КОНТ. Б.КОНСТ. РЫК.П. ИИЖ.	ДИМАН СЕБОЛЬ ШИЛЬГИНА ШИЛЬГИНА ШИЛЬГИНА ШИЛЬГИНА	КЛЧН КЛЧН КЛЧН КЛЧН КЛЧН	СТАДИЯ Р	МАССА 1.50	ИЖСЛБ 1
			ЛАТТИПРОФЛЫ		

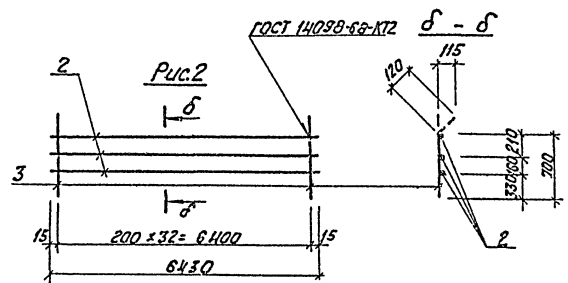
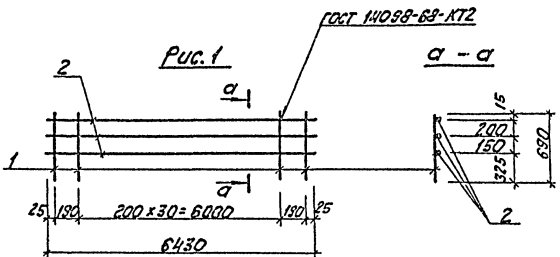
КОПИРОВАТЬ

ФОРМАТ А3

сборочн.ч.1 часть 2

Типовой проект 903-2-23.85

Исполнитель: Попова Светлана Владимировна



Этап	30.04	1988	Обозначение	Наименование	71903-2-КХЧ.И.Д.10	
				Документация	-	01
А4			ТП.903-2-23.85 КХЧ.И.ТУ	Технические условия		
				Металл		
				Ф16 АИ ГОСТ 5781-82		
Б4	1		ТП.903-2-23.85 КХЧ.И.Д.10.1.1	ℓ = 690	33	
Б4	2		КХЧ.И.Д.10.1.2	ℓ = 6430	3	3
Б4	3		КХЧ.И.Д.10.1.3	ℓ = 820		33

Обозначение	Марка	Рис.	Масса
ТП.903-2-23.85 КХЧ.И.Д.10.1	Кр5	1	43,6кг
- 01	Кр6	2	18,3кг

ТП 903-2-23.85		- КХЧ.И.Д.10.1	
ГНП Дуван	Соболь	Коркас (Кр5, Кр6)	Масштаб 1:50
И.Коптев	И.Кузнецов		Лист 1 из 1
И.Коптев	И.Кузнецов		ЛАНТИПРОПРОМ

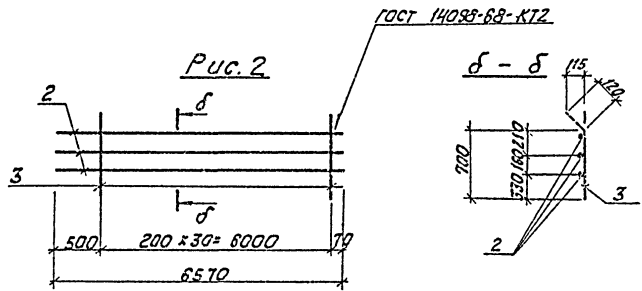
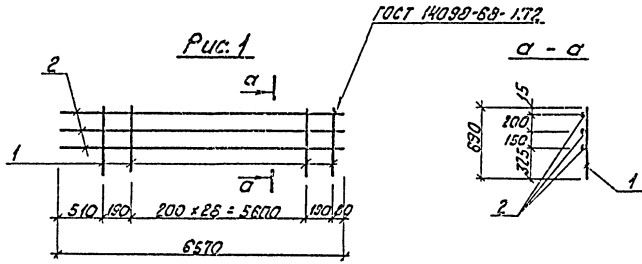
Копировал 2/11- формат А3

20950-13

альбом 4.1 часть 2

Типовой проект 903-2-23.85

Указание по выполнению работ



Формы	Этаж	Площ.	Обозначение	Наименование	77 903-2-КЖ.И. Д.М. 210.2	Примеч.
				Документация		
44			77 903-2-23.85 КЖ.И.И.ТУ	Технические условия		
				Детали		
				Ф 8 АИ ГОСТ 5781-82		
64	1		77 903-2-23.85 КЖ.И. Д.М. 210.2.1	ℓ = 6570	31	
				Ф 8 АИ ГОСТ 5781-82		
64	2		КЖ.И. Д.М. 210.2.2	ℓ = 6570	3	3
64	3		КЖ.И. Д.М. 210.2.3	ℓ = 820		31

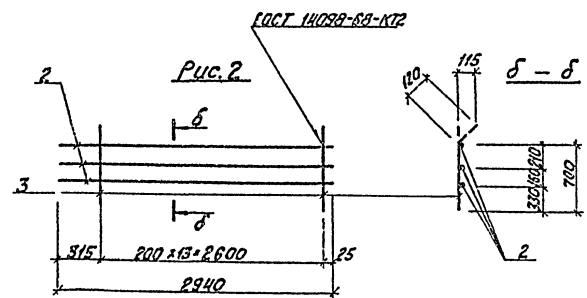
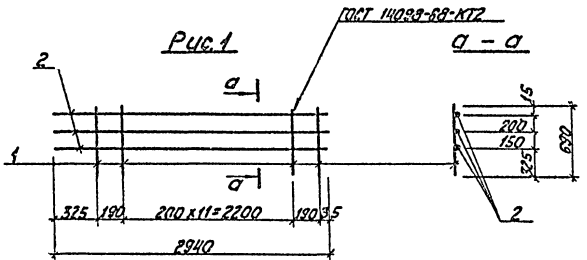
Обозначение	Марка	Рис.	Масса
77 903-2-23.85 КЖ.И. Д.М. 210.2	Кр 7	1	26,8 кг
- 01	Кр 8	2	17,8 кг

		77 903-2-23.85 КЖ.И. Д.М. 210.2	
ИП	А.М.М.	Каркас (Кр 7, Кр 8)	Станд. Масса
Начальн. Службы	И.И.И.		р см.
И. Конструктор	И.И.И.		табл.
Исполн. Инженер	И.И.И.		Лист
Рис. 23	И.И.И.		Листов
Инж.	И.И.И.		1:50
			ЛАТИПРОПРОМ

Копирован вручную

формат А5

Типовой проект 903-2-23.85 альбом ч.1 часть 2



Формы	3042	1023	Обозначение	Наименование	ТП 903-2-КЖЧ.И.Д.М.1.610.1		Примеч
					-	01	
				Документация			
А4			ТП 903-2-23.85 КЖЧ.И.ТУ	Технические условия			
				Летали			
Б4	1		ТП 903-2-23.85 КЖЧ.И.Д.М.1.610.1.1	φ 16 АІІ ГОСТ 5781-82	ІІІ		
				ℓ = 690			
Б4	2		КЖЧ.И.Д.М.1.610.1.2	φ 8 АІІ ГОСТ 5781-82		3	3
				ℓ = 2940			
Б4	3		КЖЧ.И.Д.М.1.610.1.3	ℓ = 820		ІІІ	

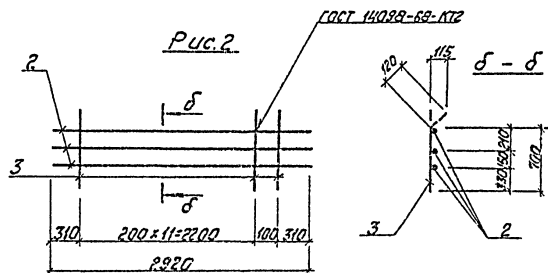
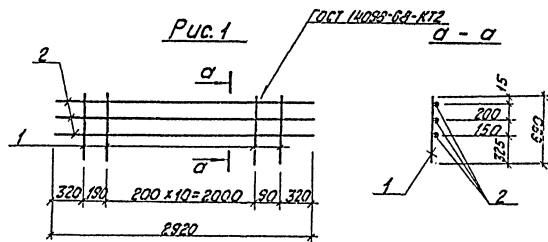
Обозначение	Марка	Рис	Масса
ТП 903-2-23.85 КЖЧ.И.Д.М.1.610.1	Кр9	1	18,8 кг
- 01	Кр23	2	8,0 кг

Изд. 5-го изд. Изменения в соответствии с проектом ТИП 24

		ТП 903-2-23.85		КЖЧ.И.Д.М.1.610.1	
		Каркас (Кр9, Кр23)		Стандарт Масса Изучитель	
				Р	Ст. табл.
Г.И.П. Лучин				Лист 1 из 87	
Исполн. Соловьев				ЛАТИПРОПРОМ	
Исполн. Шендерович					
Исполн. Андреев					
Исполн. Шендерович					
Исполн. Лебедева					

Копирован 1964г

формат А3



Экз.	Листы	Лист	Обозначение	Наименование	ТП 903-2-КЖЧ.И.Д.М.1.410.1		Примеч.
					-	01	
				Документация			
А4			ТП 903-2-23.85 КЖЧ.И.ТУ	Технические условия Детали			
				Ф16А17 ГОСТ 5131-82			
54	1		ТП 903-2-23.85 КЖЧ.И.Д.М.1.410.1.1	$\phi = 690$	13		
				Ф8А17 ГОСТ 5131-82			
54	2		КЖЧ.И.Д.М.1.410.1.2	$\phi = 2920$	5	3	
54	3		КЖЧ.И.Д.М.1.410.1.3	$\phi = 820$		13	

Обозначение	Марка	Рис.	Масса
ТП 903-2-23.85 КЖЧ.И.Д.М.1.410.1.Кр1		1	16,8 кг
-01 Кр12		2	7,4 кг

ТП 903-2-23.85		КЖЧ.И.Д.М.1.410.1	
Экз.	Листы	Лист	Листов
Г.И.П.	Л.У.М.И.Н.		
Н.К.О.В.А.	С.В.О.Д.А.		
Н.К.О.В.А.	В.У.Л.А.Н.А.		
Н.К.О.В.А.	В.У.Л.А.Н.А.		
Р.У.К.2.0	В.У.Л.А.Н.А.		
С.И.Ж.	Л.В.Е.Р.Е.В.А.		
Каркас (Кр1, Кр12)		Р	С.М. 1:50
		Лист 1 Листов 1	
		ЛАТГИПРОПРОМ	

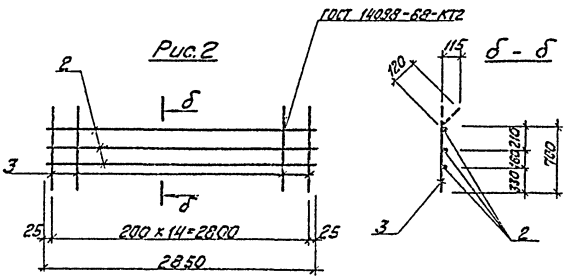
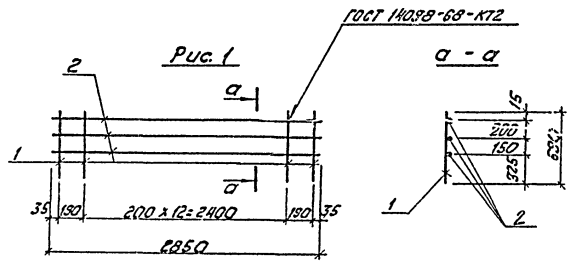
Копировано: КЖЧ

формат А5

20950-13

Типовой проект 903-2-23.85

Шифр проекта: 140389-62-КТЗ



Шифр	Сфера	103	Обозначение	Наименование	ТП 903-2- КЖИИ.ИУ	101
				Документация		
14			ТП 903-2-23.85 КЖИИ.ИУ	Технические условия Листы		
				Ф 16 АИ ГОСТ 5781-82		
64	1		ТП 903-2-23.85 КЖИИ.ДМ.310.2.1	Ф 680	15	
				Ф 8 АИ ГОСТ 5781-82		
54	2		КЖИИ.ДМ.310.2.2	Ф 2850	3	3
54	3		КЖИИ.ДМ.310.2.3	Ф 820		15

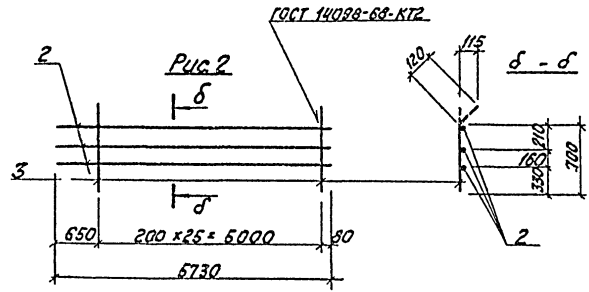
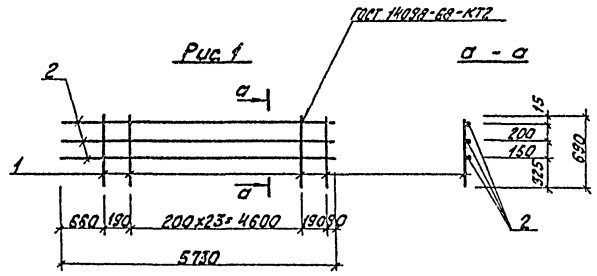
Обозначение	Марка	Рис.	Масса
ТП 903-2-23.85 КЖИИ.ДМ.310.2	Кр 15	1	187 кг
- 01 Кр 16	Кр 16	2	9,3 кг

ТП 903-2-23.85		КЖИИ.ДМ.310.2	
Статус	Масштаб	Масштаб	Исполн.
Каркас (Кр 15, Кр 16)	Р	СМ. табл.	1:50
Лист 1 из 208 ?			
ЛАТГИПРОПРОМ			

Копирован 10/4/ - формат А3

20950-13

Типовой проект 503-2-23.85 альбом 4 1 часть 2



Код	Кол-во	Мат.	Обозначение	Наименование	ГП 903-2-23.85 КЖЧ.И.Д.М.1.510.1	Примеч.
				Документация		
АУ			ГП 903-2-23.85 КЖЧ.И.ТУ	Технические условия		
				Детали		
				Ф16АМ ГОСТ 5781-82		
Б4	1		ГП 903-2-23.85 КЖЧ.И.Д.М.1.510.1	ℓ = 690	26	
Б4	2		КЖЧ.И.Д.М.1.510.1.2	ℓ = 5730	3	3
Б4			КЖЧ.И.Д.М.1.510.1.3	ℓ = 820		26

Обозначение	Марка	Рис.	Масса
ГП 903-2-23.85 КЖЧ.И.Д.М.1.510.1	Кр17	1	35,2 кг
	-ол Кр16	2	15,3 кг

Шкала 1:50 (по высоте) и 1:10 (по длине)

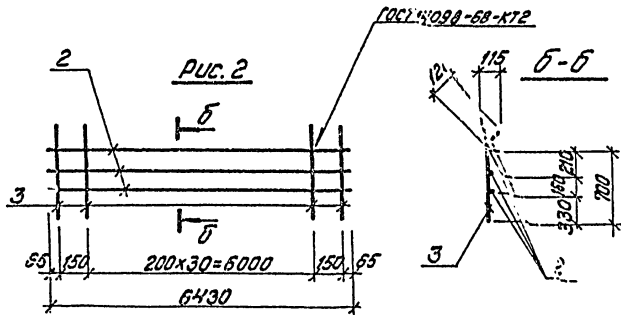
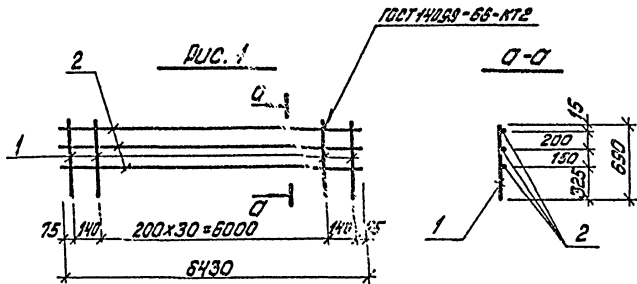
			ГП 903-2-23.85		КЖЧ.И.Д.М.1.510.1	
Вид чертежа	Исполн.	Сдано	Каркас (Кр17, Кр18)	Масштаб	Масса	Масштаб
Исполнитель	Содополн.	Собрано		Р	Ст.	1:50
Материал	Изготовление	Исполнение		лист	табл.	1:50
Исполнитель	Исполнение	Исполнение		ЛАТГИПРОПРОМ		
СХМ	Исполнение	Исполнение	копирован КЖЧ.			
Изм.	Исполнение	Исполнение	формат А3			

22950-13

Альбом №1 часть 2

итоговой проект 903-2-23.85

Имя и фамилия Мастера и дата 5.12.1985 г.



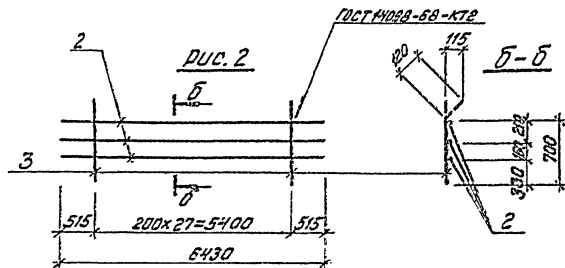
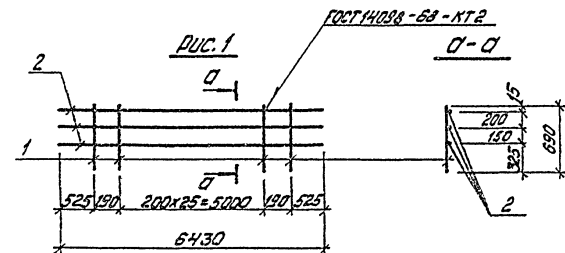
Форм.	Лист	№03	Обозначение	Наименование	ТЛ903-2-КЖЧ.И.ДМ1.310.1		Примечание
					-	01	
				Документация			
А4			ТЛ903-2-23.85 -КЖЧ.И.ТУ	Технические условия			
				Детали			
				φ12 АIII ГОСТ 5781-82			
Б4	1		ТЛ903-2-23.85 -КЖЧ.И.ДМ1.310.1.1	Р=690	33		
				φ8 АI ГОСТ 5781-82			
Б4	2		КЖЧ.И.ДМ1.310.1.2	Р=6430	3	3	
Б4	3		КЖЧ.И.ДМ1.310.1.3	Р=820		33	

Обозначение	Марка	Рис.	Масса
ТЛ903-2-23.85 КЖЧ.И.ДМ1.310.1	Кр21	1	27,6кг
-01	Кр22	2	18,3 кг

		ТЛ903-2-23.85 -КЖЧ.И.ДМ1.310.1	
		Сталь	Масса
Л.И.Х.П.	Д.У.М.И.	Каркас (Кр21, Кр22)	150
Н.И.П.	С.О.Б.А.		
И.И.С.Т.	Ш.И.Л.Е.В.	р	см. табл.
Л.И.Х.П.	Л.И.Х.П.	лист	листа № 1
С.У.С.	Ш.И.Л.Е.В.	ЛАТГИПРОПРОМ	
К.И.Ж.	В.А.З.И.К.		

копировал: Рудков

формат А3



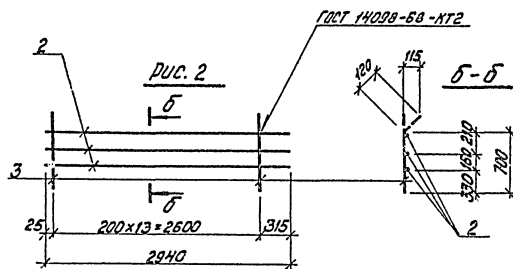
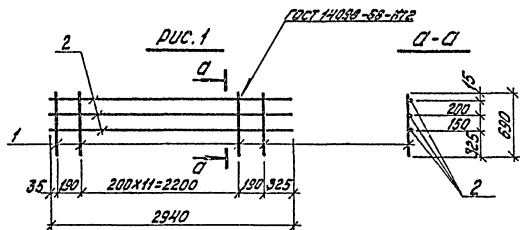
№ п/п	Длина	ГОСТ	Обозначение	Наименование	ГОСТ 2- КЖЧ.Н.Д.М.1	ГОСТ 2- КЖЧ.Н.Д.М.1
54			ТЛ903-2-23.85 -КЖЧ.Н.ТУ	Документация Технические условия		
				детали		
54	1		ТЛ903-2-23.85 КЖЧ.Н.Д.М.1.710.1.1	Ф12 АИ ГОСТ 5781-82	20	
				Р=590		
54	2		КЖЧ.Н.Д.М.1.710.1.2	Ф8 АИ ГОСТ 5781-82	3	3
				Р=5430		
54	3		КЖЧ.Н.Д.М.1.710.1.3	Р=820		20

Обозначение	Марка	Диам.	Масса
ТЛ903-2-23.85	КЖЧ.Н.Д.М.1.710.1	10р 24	1 24,7кг
-01	Кр 25	2	16,7кг

		ТЛ903-2-23.85 -КЖЧ.Н.Д.М.1.710.1	
№ п/п	Диаметр	Марка	Масса
1	10р 24	Кр 25	1 24,7кг
2	14	Кр 25	2 16,7кг
		Каркас (10р 24, Кр 25)	Р СН 1:50
			Лист 1 из 1
			ЛАТТИПРОПРОМ

Исполнитель: Дубкова

Формат А5



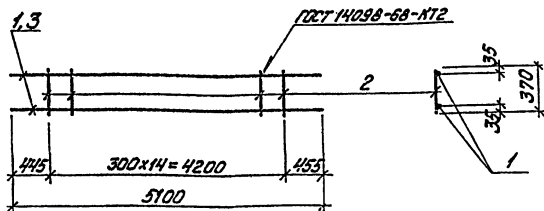
Вид	Сечение	Пол.	Обозначение	Наименование	ТЛ903-2-КЖЧ.И.ДМ.1.610.2		Примечание
					-	01	
АЧ			ТЛ903-2-23.85 -КЖЧ.И.ТУ	Документация			
				Технические условия			
				Листов			
БЧ	1		ТЛ903-2-23.85 -КЖЧ.И.ДМ.1.610.2.1	ФБАШ ГОСТ 5781-82	14		
				ρ=690			
БЧ	2		-КЖЧ.И.ДМ.1.610.2.2	ФБАГ ГОСТ 5781-82	3	3	
				ρ=2940			
БЧ	3		-КЖЧ.И.ДМ.1.610.2.3			14	
				ρ=820			

Обозначение	Материал	Дис.	Масса
ТЛ903-2-23.85	-КЖЧ.И.ДМ.1.610.2	Кр 26	1
	-01	Кр 27	2
			18,8 кг
			9,0 кг

ТЛ903-2-23.85		КЖЧ.И.ДМ.1.610.2	
Материал	Масса	Масштаб	
		р	сн. табл.
Каркас (Кр 26, Кр 27)			1:50
		Лист	Листов 1
ЛАТТИПРОПРОМ			

КОПИРОБ.1: 09.06.64

ФОРМАТ А3



Обозначение	Материал	Лист	Масштаб
ТЛ303-2- -КЖЧ.И.03.110	КР28	1	5:200
-03.111-01	КР29	1	2:1

Код	Лист	Обозначение	Наименование	ТЛ303-2- КЖЧ.И.03.111		Примечание
				-	01	
			Документация			
А4		ТЛ303-2-23.85 -КЖЧ.И.ТЧ	Технические условия детали			
Б4	1	ТЛ303-2-23.85 -КЖЧ.И.03.11.1	φ29 АII ГОСТ 5781-82 L=5100	2		
Б4	3	ТЛ303-2-23.85 -КЖЧ.И.03.11.2	φ22 АII ГОСТ 5781-82 L=5100		2	
Б4	2	ТЛ303-2-23.85 -КЖЧ.И.03.11.3	φ8 АI ГОСТ 5781-82 L=370	15	15	

ТЛ303-2-23.85 -КЖЧ.И.03.111

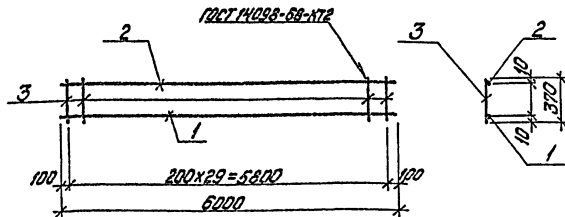
Коркос (КР28, КР29)

Стальной материал	Материал
Р	52 КЖ 27 КЖ
Лист	Листов 1

ЛАТГИПРОПРОМ

Копирован: вручную

Формат А4



Код	Лист	Обозначение	Наименование	Кол.	Примечание
А4		ТЛ303-2-23.85 -КЖЧ.И.ТЧ	Технические условия детали		
Б4	1	ТЛ303-2-23.85 -КЖЧ.И.УМЧ.020.1	φ16 АII ГОСТ 5781-82 L=6000	1	
Б4	2	-КЖЧ.И.УМЧ.020.2	φ10 АII ГОСТ 5781-82 L=6000	1	
Б4	3	-КЖЧ.И.УМЧ.020.3	φ8 АI ГОСТ 5781-82 L=370	30	

ТЛ303-2-23.85 -КЖЧ.И.УМЧ.020

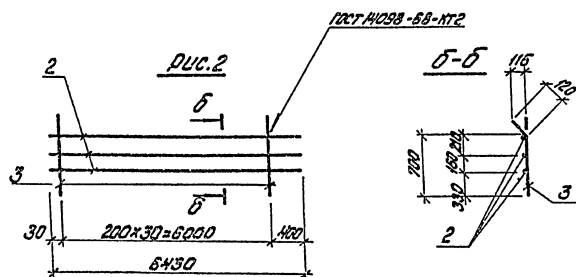
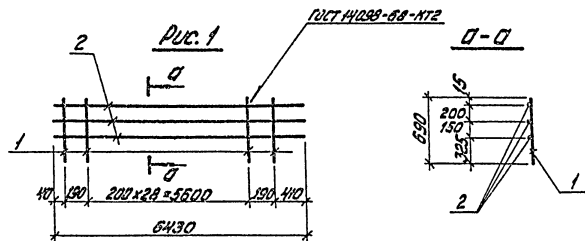
Коркос
КР30

Стальной материал	Материал
Р	175 КЖ
Лист	Листов 1

ЛАТГИПРОПРОМ

Копирован: вручную

Формат А4



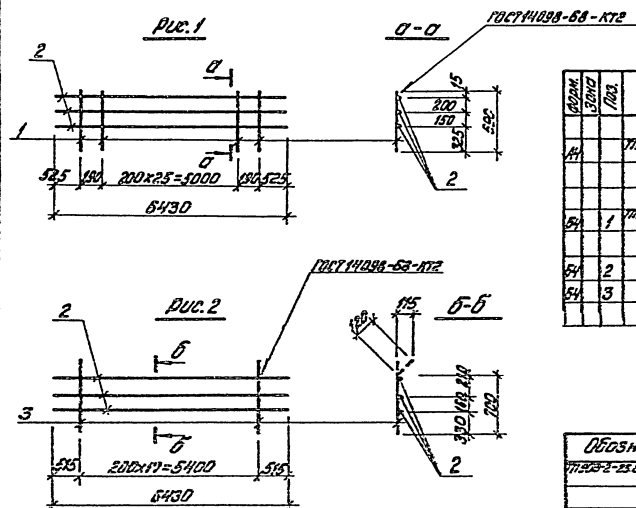
Марка	Лист	Обозначение	Наименование	ТТ903-2 КЖЧ.И.Д.М.1.10.2	Приме- чание
ИЖ		ТТ903-2-23.85	-КЖЧ.И.Т.У		
			Документация		
			Технические условия		
			Детали		
БЖ	1	ТТ903-2-23.85	-КЖЧ.И.Д.М.1.10.2.11	р=690	31
БЖ	2		-КЖЧ.И.Д.М.1.10.2.2	р=6430	3
БЖ	3		-КЖЧ.И.Д.М.1.10.2.3	р=820	31

Обозначение	Марка	Рис.	Масса	
ТТ903-2-23.85	-КЖЧ.И.Д.М.1.10.2	Кр31	1	264кг
	-01	Кр32	2	178кг

ТТ903-2-23.85 -КЖЧ.И.Д.М.1.10.2		Условная Масса	Максимальная
Каркас (Кр31, Кр32)	р	см	1:50
	лист	лист	лист
ЛАТГИПРОПРОМ			

Копирован: Дубльда

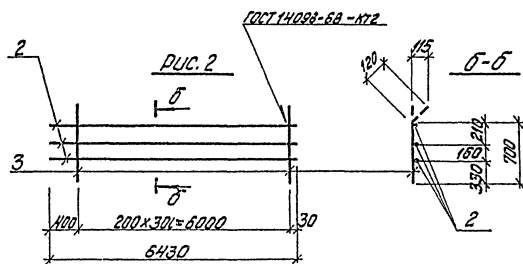
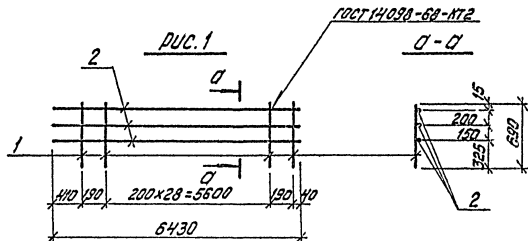
Формат А3



Шрифт	Символ	Табл.	Обозначение	Наименование	Таблицы		Примечание
					№	Имя	
				Документация			
				Технические условия			
				Детали			
				ФЛБЛ ГОСТ 5781-82			
		1	ТМ503-2-23.85 -КЖЧ.И.ТЧ	С-650	28		
		2	-КЖЧ.И.Дж.1.810.12	С-6430	3	3	
		3		С-820		28	

Обозначение	Рисунки	Листы	Кол-во
ТМ503-2-23.85 -КЖЧ.И.Дж.1.810.12	КР.33	1	35,100
-И	КР.34	2	15,750

ТМ503-2-23.85 -КЖЧ.И.Дж.1.810.1		Кол-во
Корпус (КР.33, КР.34)		1:50
Латин-ПРОМ		



№ п/п	Длина	№ п/п	ОБОЗНАЧЕНИЕ	Наименование	ТТ903-2-КЖЧ.И.Д.М.1.810.2		Примечание
					-	01	
				Документация			
44			ТТ903-2-23.85 - КЖЧ.И.ТУ	Технические условия			
				Детали			
				Ф16А1 ГОСТ 5781-82			
54	1		ТТ903-2-23.85 - КЖЧ.И.Д.М.1.810.2.1	Р=690	31		
54	2		- КЖЧ.И.Д.М.1.810.2.2	Р=6430	3	3	
54	3		- КЖЧ.И.Д.М.1.810.2.3	Р=820		31	

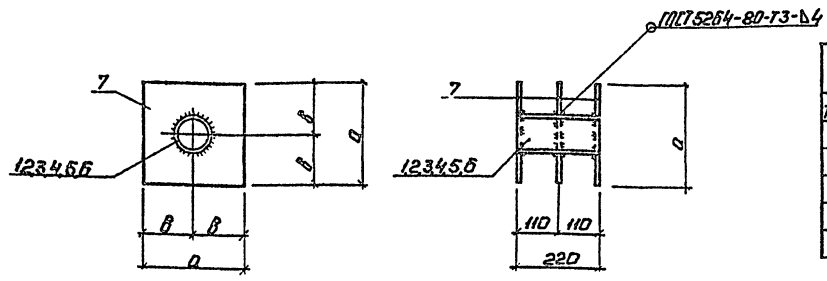
ОБОЗНАЧЕНИЕ	Марка	Рис.	Масса
ТТ903-2-23.85 - КЖЧ.И.Д.М.1.810.2	Кр35	1	41,4 кг
-01	Кр36	2	17,6 кг

ТТ903-2-23.85 - КЖЧ.И.Д.М.1.810.2		Страна: СССР	
Каркас (Кр35, Кр36)		р	1:50
		лист	лист 1
ЛАТГИПРОПРОМ			

Исполнитель: Игальев И.И.

Проект №3

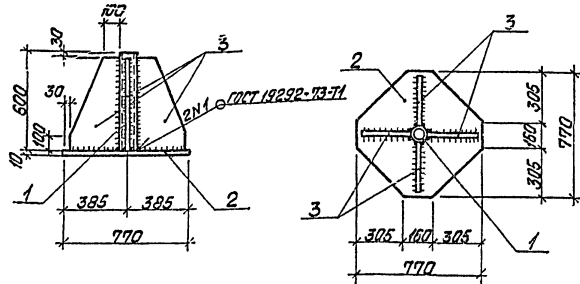
Туполов проект 903-2-23.85 Альбом 4: часть 2



Обозначение	Марка	Размеры, мм		Масса кг
		a	b	
ТТ903-2-ККЧН.УМ3.5	КН1	500	250	4245
-01	МН2	400	200	33,15
-02	МН3	150	75	4,69
-03	МН4	250	125	7,02
-04	МН5	150	75	4,55
-05	МН6	150	75	4,22

№	Обозначение	Наименование	ТТ 903-2-23.85		ККЧН.УМ3.5						Примеч.
			01	02	03	04	05	06	07		
		<u>Документация</u>									
	ТТ903-2-23.85 ККЧН.УМ	Технические условия									
		<u>Детали</u>									
1	ТТ903-2-23.85 ККЧН.УМ3.5.1	Труба 327*10*220 ГОСТ 10704-76* Вс3 пс 5 ГОСТ 10705-80	1								
2	ККЧН.УМ3.5.2	Труба 273*50*220 ГОСТ 10704-76* Вс3 пс 5 ГОСТ 10705-80		1							
3	ККЧН.УМ3.5.3	Труба 89*20*220 ГОСТ 10704-76* Вс3 пс 5 ГОСТ 10705-80			1						
4	ККЧН.УМ3.5.4	Труба 159*50*220 ГОСТ 10704-76* Вс3 пс 5 ГОСТ 10705-80				1					
5	ККЧН.УМ3.5.5	Труба 76*20*220 ГОСТ 10704-76* Вс3 пс 5 ГОСТ 10705-80					1				
6	ККЧН.УМ3.5.6	Труба 57*16*220 ГОСТ 10704-76* Вс3 пс 5 ГОСТ 10705-80						1			
7	ККЧН.УМ3.5.7	Лист В-10*17 ГОСТ 19203-74* Вс3 пс 5 2 1914-1 1023-80	3	3	3	3	3	3			

		ТТ 903-2-23.85		ККЧН.УМ3.5	
		Закладное изделие		Итого в классе чертеж!	
		КН1, МН2, МН3, МН4, МН5, МН6		Р см. таблиц	
				Лист / листов: 1	
				ЛАТГИПРОПРОМ	
		Копирован: 7		Формат А3	



Формат	Зона	Лист	Обозначение	Наименование	Кол.	Примечание
				<u>Документация</u>		
			ТП 903-2-23.85 КЖ.И.Т.У	Технические условия		
				<u>Листов</u>		
Б4	1		-КЖ.И.02.01	Труба стальная ГОСТ 9959-74	1	
Б4	2		-КЖ.И.02.02	Лист ст. 3 кл. 2 ГОСТ 380-71*	1	
Б4	3		-КЖ.И.02.03	Лист ст. 3 кл. 2 ГОСТ 380-71*	4	

ТП 903-2-23.85

-КЖ.И.02.01

Закладное изделие
МНТ

Составляющие изделия

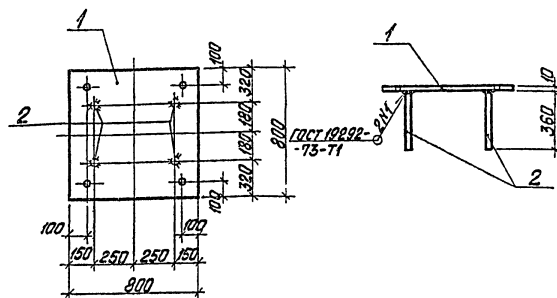
р	85,5
к2	

Лист Листов 1

ЛАТГИПРОПРОМ

Копирован 23-85

Формат А4



Формат	Зона	Лист	Обозначение	Наименование	Кол.	Примечание
				<u>Документация</u>		
			ТП 903-2-23.85 КЖ.И.Т.У	Технические условия		
				<u>Листов</u>		
Б4	1		-КЖ.И.02.02.1	Лист ст. 3 кл. 2 ГОСТ 380-71*	1	
Б4	2		-КЖ.И.02.02.2	Лист ст. 3 кл. 2 ГОСТ 380-71*	4	

ТП 903-2-23.85

-КЖ.И.02.02

Закладное изделие
МНТ

Составляющие изделия

р	51,9
к2	

Лист Листов 1

ЛАТГИПРОПРОМ

Копирован 23-85

Формат А4

Технические условия

1. Плоские сетки и пространственные каркасы изготавливать с помощью контактной точечной сварки. Точечную сварку производить во всех местах пересечения стержней сеток и каркасов.
2. Сварку следует производить в соответствии с ГОСТ 19292-73. Соединения сварные элементов закладных деталей сборных железобетонных конструкций. Контактная и автоматическая сварка плавлением Основные типы и конструктивные элементы "и с. Инструкцией по сварке соединений арматуры и закладных деталей железобетонных конструкций" СНЗ93-78.
3. Арматурные изделия должны отвечать требованиям ГОСТ 10922-75 "Арматурные изделия и закладные детали сварные для железобетонных конструкций. Технические требования и методы испытаний."
4. Сварку пластин с анкерами и между собой производить дуговой электросваркой электродами типа Э42 по ГОСТ 9469-75.
5. Закладные и соединительные элементы резервуара мазута должны быть защищены 5-ю слоем эмали ХС-759 (ТУ 6-10-1115-75) по грунтовке ХС-059 общей толщиной 130 мкм в соответствии с группой IV таблицы 48* (НП II-28-73* (поверхности не закладываемые в бетон).

				ТП 903-2-23.85	КЖ 4.И.ТУ
Исполн	Лыман	Инж. А.И.		Технические условия	Исполн. Масса
Проект	Соболь	Инж. В.В.			Р
Исполн	Шильгина	Инж. А.А.		Латгипропром	
Исполн	Шильгина	Инж. В.В.			
Руч. гв.	Шильгина	Инж. В.В.			
Инт.	Лыман	Инж. А.И.			

Копирован: 7

Формат А3

Листов 4, лист 2

Типовой проект 903-2-23.85

Листов 4, лист 2