
ФЕДЕРАЛЬНОЕ АГЕНТСТВО
ПО ТЕХНИЧЕСКОМУ РЕГУЛИРОВАНИЮ И МЕТРОЛОГИИ



НАЦИОНАЛЬНЫЙ
СТАНДАРТ
РОССИЙСКОЙ
ФЕДЕРАЦИИ

ГОСТ Р ИСО
5404—
2015

КОЖА

Физические и механические испытания. Метод определения водопроницаемости тяжелых кож

ISO 5404:2011
Leather — Physical and mechanical tests —
Determination of water resistance of heavy leathers
(IDT)

Издание официальное



Москва
Стандартинформ
2016

Предисловие

1 ПОДГОТОВЛЕН Техническим комитетом по стандартизации ТК 412 «Текстиль», Открытым акционерным обществом «Всероссийский научно-исследовательский институт сертификации» (ОАО «ВНИИС») на основе собственного аутентичного перевода на русский язык международного стандарта, указанного в пункте 4

2 ВНЕСЕН Управлением технического регулирования и стандартизации Федерального агентства по техническому регулированию и метрологии

3 УТВЕРЖДЕН И ВВЕДЕН В ДЕЙСТВИЕ Приказом Федерального агентства по техническому регулированию и метрологии от 28 мая 2015 г. № 460-ст

4 Настоящий стандарт идентичен международному стандарту ИСО 5404:2011 «Кожа. Физические и механические испытания. Определение водонепроницаемости тяжелых кож» (ISO 5404:2011 «Leather — Physical and mechanical tests — Determination of water resistance of heavy leathers»).

Наименование настоящего стандарта изменено относительно наименования указанного международного стандарта для приведения в соответствие с ГОСТ Р 1.5 (пункт 3.5).

При применении настоящего стандарта рекомендуется использовать вместо ссылочных международных стандартов соответствующие им национальные стандарты Российской Федерации, сведения о которых приведены в дополнительном приложении ДА

5 ВВЕДЕН ВПЕРВЫЕ

Правила применения настоящего стандарта установлены в ГОСТ Р 1.0—2012 (раздел 8). Информация об изменениях к настоящему стандарту публикуется в ежегодном (по состоянию на 1 января текущего года) информационном указателе «Национальные стандарты», а официальный текст изменений и поправок — в ежемесячном информационном указателе «Национальные стандарты». В случае пересмотра (замены) или отмены настоящего стандарта соответствующее уведомление будет опубликовано в ближайшем выпуске ежемесячного информационного указателя «Национальные стандарты». Соответствующая информация, уведомление и тексты размещаются также в информационной системе общего пользования — на официальном сайте Федерального агентства по техническому регулированию и метрологии в сети Интернет (www.gost.ru)

© Стандартиформ, 2016

Настоящий стандарт не может быть полностью или частично воспроизведен, тиражирован и распространен в качестве официального издания без разрешения Федерального агентства по техническому регулированию и метрологии

Содержание

1 Область применения	1
2 Нормативные ссылки	1
3 Термины и определения	1
4 Принцип	2
5 Аппаратура	2
6 Отбор проб и подготовка образцов	3
7 Процедура	3
8 Представление результатов	4
9 Протокол испытаний	5
Приложение А (справочное) Источники аппаратуры	6
Приложение ДА (справочное) Сведения о соответствии ссылочных международных стандартов национальным стандартам Российской Федерации	7

КОЖА

**Физические и механические испытания.
Метод определения водонепроницаемости тяжелых кож**

Leather. Physical and mechanical tests. Method for determination of water resistance of heavy leathers

Дата введения — 2016—07—01

1 Область применения

Настоящий стандарт устанавливает метод определения водонепроницаемости тяжелых кож. Этот метод позволяет определить время просачивания, поглощение воды, площадь просачивания и, при необходимости, скорость просачивания. Метод применим ко всем типам тяжелых кож.

2 Нормативные ссылки

В настоящем стандарте использованы нормативные ссылки на следующие международные стандарты. Для датированных ссылок применяют только указанное издание. Для недатированных ссылок применяют самые последние издания, включая любые изменения и поправки.

ИСО 2418:2002 Кожа. Химические, физические и механические испытания и испытания на прочность. Определение местоположения образца (ISO 2418:2002, Leather — Chemical, physical and mechanical and fastness tests — Sampling location)

ИСО 2419:2012 Кожа. Физические и механические испытания. Подготовка образцов и кондиционирование (ISO 2419:2012, Leather — Physical and mechanical tests — Sample preparation and conditioning)

ИСО 2589:2002 Кожа. Физические и механические испытания. Определение толщины (ISO 2589:2002, Leather. Physical and mechanical tests. Determination of thickness)

3 Термины и определения

В настоящем стандарте применены следующие термины с соответствующими определениями:

3.1 время просачивания (penetration time): Продолжительность сгибания испытываемого образца, достаточная для того, чтобы обеспечить просачивание воды со стороны смоченной (наружной) поверхности на другую поверхность образца.

Примечание — Время просачивания приводят в минутах.

3.2 поглощение воды (water absorption): Увеличение массы испытываемого образца, обусловленное повышением в нем содержания воды в течение какого-либо периода испытаний.

Примечание — Поглощение воды выражают в процентах от массы кондиционированного испытываемого образца, измеренной перед испытанием.

3.3 площадь просачивания (area of penetration): Суммарная площадь, через которую вода просочилась со стороны смоченной (наружной) поверхности на другую поверхность образца.

Примечание — Площадь выражают в квадратных миллиметрах.

3.4 скорость просачивания (penetration rate): Скорость, с которой вода просачивается сквозь кожу.

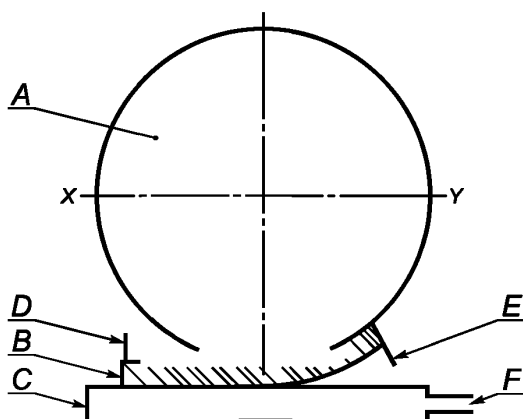
Примечание — Скорость просачивания выражается в граммах на квадратный сантиметр (кожи) в час, в расчете на массу воды, проникнувшую за 10-минутный период после начала ее просачивания.

4 Принцип

Образец для испытаний, непрерывно смачиваемый с одной стороны, сгибают и сжимают таким же образом, как это происходит с обувью в процессе эксплуатации. Это дает возможность измерять различные аспекты водоупорности тяжелой кожи относительно времени.

5 Аппаратура

5.1 Испытательная машина, включая элементы, изложенные в 5.1.1—5.1.7. Общий вид испытательной машины показан на рисунке 1.



A — цилиндр; B — образец для испытаний; C — платформа; D — зажим; E — зажим; F — подача воды

Рисунок 1 — Общий вид испытательной машины

5.1.1 Цилиндр (A) диаметром (120 ± 2) мм и длиной не менее 50 мм.

5.1.2 Платформа (C) размерами $[(100 \pm 1) \times (40 \pm 1)]$ мм с шероховатой верхней поверхностью и достаточной перфорацией, чтобы сохранять поверхность мокрой за счет потока воды через платформу.

5.1.3 Зажим (D), чтобы удерживать одну короткую сторону образца для испытаний (B) в горизонтальном положении на платформе C.

5.1.4 Зажим (E), чтобы прикрепить другую короткую сторону образца для испытаний к цилиндру. Прикрепленная сторона должна быть параллельна оси цилиндра. Этот зажим удерживается слабой пружиной для того, чтобы образец находился под небольшим напряжением. Положение зажимов D и E должно обеспечивать полную длину образца на платформе (100 ± 1) мм.

5.1.5 Подача воды (F) через платформу C и возможность стекания избытка воды.

5.1.6 Средства перемещения оси цилиндра, использующие кривошипное движение вдоль горизонтальной линии XY с амплитудой (100 ± 2) мм и частотой (20 ± 1) циклов в минуту вокруг точки, находящейся непосредственно на середине испытательного образца. Движение оси вызывает возвратно-поступательное перемещение цилиндра вдоль образца с поднятием одного его конца и сгибанием таким образом, чтобы он соответствовал форме цилиндра.

5.1.7 Возможность приложения давления силой (80 ± 5) Н на платформу испытуемого образца вместе с цилиндром.

5.2 Неокрашенная хлопчатобумажная марля, нарезанная прямоугольниками подходящих размеров для закрепления на платформе.

5.3 Резак по ИСО 2419 с прямоугольной внутренней стенкой размерами, подходящими для вырубания образца, который можно фиксировать в зажимах таким образом, чтобы общая его длина на платформе составляла (100 ± 1) мм, шириной (40 ± 1) мм.

5.4 Измеритель толщины согласно ИСО 2589.

5.5 Адсорбирующая целлюлозная доска толщиной $(1,6 \pm 0,1)$ мм и плотностью (1200 ± 300) г/м², нарезанная прямоугольниками размерами $[(105 \pm 5) \times (60 \pm 5)]$ мм.

5.6 Абразивная бумага класса P120, как определено в стандарте Р-серии размера абразива, опубликованном Федерацией европейских производителей абразивных изделий.

5.7 Весы с ценой деления 0,001 г.

5.8 Хронометр с ценой деления 1 с.

5.9 Эластичный водостойкий клей, например, полихлоропрен, поливинилхлорид или полиуретан.

5.10 Прозрачная пленка (шаблон), минимальными размерами 100×40 мм, с нанесенной на нее в центре калибровочной сеткой 28×10 квадратов, каждый площадью 9 мм², как показано на рисунке 2.

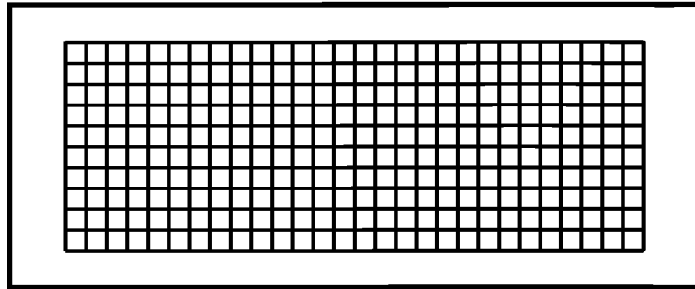


Рисунок 2 — Прозрачный шаблон

6 Отбор проб и подготовка образцов

6.1 Отбор проб проводят в соответствии с ИСО 2418. Вырубают не менее трех образцов для испытаний от лабораторной пробы, используя резак (см. 5.3) и осуществляя разрез с наружной стороны таким образом, чтобы более длинная сторона образца была расположена параллельно хребту.

Если существует требование испытать более двух шкур или кож от одной партии, тогда следует брать только по одному образцу для испытаний от каждой шкуры или кожи, при условии, что общее число образцов будет не менее трех.

6.2 Помещают испытуемый образец кожи поверхностью, которая должна быть в контакте с грунтом (обычно это лицевая поверхность), на не бывший в употреблении кусок абразивной бумаги (см. 5.6). Надавливают на образец, находящийся на абразивной бумаге, с силой (10 ± 1) Н. Делают поверхность кожи шероховатой, для чего перемещают образец по абразивной бумаге на расстоянии (100 ± 10) мм, совершая возвратно-поступательное движение.

П р и м е ч а н и е — Тонкая водонепроницаемая отделка лицевой поверхности подошвенной кожи может сильно снизить просачивание воды во время испытания, но может оказаться неэффективной на подошве в реальных условиях, поскольку эта отделка быстро удаляется во время носки. По этой причине, как уже говорилось, перед испытаниями отделку испытуемых образцов разрушают с помощью абразивной бумаги. Цель этой подготовки состоит в удалении отделки. При наличии более прочной отделки подготовка может потребовать более интенсивной абразивной обработки.

6.3 Наносят слой эластичного водостойкого клея (см. 5.9) на обрезанные края испытуемого образца, следя за тем, чтобы не было пузырьков воздуха внутри слоя клея. Дают возможность просохнуть в течение (35 ± 5) мин и, если необходимо, наносят второй слой клея.

6.4 Кондиционируют образец для испытаний в соответствии с ИСО 2419.

6.5 Если определяют скорость просачивания воды, кондиционируют целлюлозную доску (см. 5.5) в соответствии с ИСО 2419.

7 Процедура

7.1 Общие вопросы

7.1.1 Взвешивают образец для испытаний m_0 с точностью до 0,001 г.

7.1.2 Определяют толщину в соответствии с ИСО 2589.

7.1.3 Размещают хлопчатобумажную марлю (см. 5.2) на платформе и регулируют поток воды для того, чтобы его величина над платформой составляла $(7,5 \pm 2,5)$ мл/мин.

7.1.4 Размещают образец для испытаний на марле шероховатой поверхностью вниз и прикрепляют узкие концы к платформе и цилиндру.

7.1.5 Придавливают образец для испытаний цилиндром с силой (80 ± 5) Н.

7.1.6 Приводят цилиндр в движение и записывают время.

7.2 Определение времени просачивания

Отмечают момент времени, при котором на поверхности кожи, прилегающей к цилиндру, становится видна вода, пренебрегая при этом любым просачиванием, которое появляется в области, находящейся на расстоянии 5 мм от края испытуемого образца.

Для упрощения детектирования первоначального просачивания воды можно использовать акустический или оптический сигнал, но эффективное просачивание воды необходимо проверять визуальным наблюдением.

7.3 Определение поглощения воды

7.3.1 В конце установленного периода времени (15, 30, 60 мин или когда происходит просачивание воды) останавливают машину, снимают испытуемый образец и слегка промокают его фильтровальной бумагой для удаления воды, находящейся на поверхности, принимая меры предосторожности для того, чтобы не выдавить воду из образца. Взвешивают образец для испытаний m_1 с точностью до 0,001 г.

7.3.2 Если требуется определить поглощение воды после более длительных периодов времени, возвращают испытуемый образец в машину и продолжают испытание.

7.3.3 Повторяют процедуру, пока не закончится испытание (см. 7.5.4).

7.4 Определение области просачивания

7.4.1 По истечении первого часа испытания останавливают машину и снимают испытуемый образец. Укладывают прозрачную пленку на верхнюю поверхность образца и оценивают общую поверхность просачивания путем сравнения смоченных областей, если они имеются, с областями, отмеченными на пленке. Если визуальный анализ показывает, что смачивание верхней поверхности начинается с края, тогда испытание рассматривают как неудавшееся и повторяют его на новом образце.

7.4.2 Если требуется определить области просачивания после более длительных периодов времени, возвращают испытуемый образец в машину и продолжают испытание.

7.4.3 Повторяют процедуру, пока не закончится испытание (см. 7.5.4).

7.5 Определение скорости просачивания воды

7.5.1 Взвешивают прямоугольник из целлюлозной доски (см. 5.5) m_2 с точностью до 0,001 г.

7.5.2 В момент обнаружения просачивания воды машину останавливают и слегка промокают образец, чтобы удалить всю воду, находящуюся на его поверхности. Кладут взвешенный прямоугольник целлюлозной доски между образцом для испытаний и цилиндром, после чего снова запускают машину. После дополнительных $(10 \pm 0,2)$ мин машину останавливают, убирают доску и еще раз взвешивают m_3 . Если целлюлозная доска не имеет сухих частей, эти результаты отбрасывают и испытание повторяют с новым образцом и адсорбирующей доской, уменьшая период испытаний и корректируя расчет скорости просачивания.

7.5.3 Если требуется определение скорости просачивания воды после более длительных периодов времени, возвращают образец для испытаний в машину и продолжают испытание.

7.5.4 Период времени, в течение которого машину останавливают для взвешивания образца, измерения площади просачивания, размещения или извлечения адсорбирующей доски, должен быть как можно более коротким. Фактом остановки машины в течение этих периодов пренебрегают при измерениях интервалов.

8 Представление результатов

8.1 Поглощение воды

Поглощение воды w_a , в процентах, рассчитывают с использованием формулы

$$w_a = \frac{(m_1 - m_0)100}{m_0},$$

где m_1 — масса испытуемого образца после любого периода испытаний, в граммах;

m_0 — исходная кондиционированная масса испытуемого образца, в граммах.

8.2 Скорость просачивания воды

Скорость просачивания воды q_{wp} , в граммах на квадратный сантиметр в час ($\text{г/см}^2 \cdot \text{ч}$), рассчитывают с использованием формулы

$$q_{wp} = \frac{(m_3 - m_2)}{t \cdot A},$$

где m_3 — масса абсорбирующей доски, в граммах, после любого 10-минутного периода испытаний;
 m_2 — исходная кондиционированная масса абсорбирующей доски, в граммах;
 t — период расчета скорости просачивания, в часах, то есть 10 мин после просачивания воды;
 A — площадь контакта образца для испытаний с платформой, то есть 40 см^2 .

9 Протокол испытаний

Протокол испытаний должен включать следующую информацию для каждого образца для испытаний:

- a) ссылку на настоящий стандарт;
- b) среднюю толщину испытуемого образца, мм, с точностью до 0,1 мм;
- c) среднее время просачивания, мин, с точностью до 1 мин, если определено;
- d) среднюю величину поглощения воды в каждом периоде испытания с точностью до 1 %, если измерено;
- e) среднюю площадь просачивания в каждом периоде испытания, мм^2 , если измерено;
- f) среднюю площадь просачивания воды в каждом периоде испытания, $\text{г/см}^2 \cdot \text{ч}$, с точностью до $1 \text{ г/см}^2 \cdot \text{ч}$, если измерено;
- g) стандартные атмосферные условия, использованные при кондиционировании и испытаниях, как установлено в ИСО 2419;
- h) любые отклонения от метода, установленного в настоящем стандарте;
- i) все подробности идентификации пробы и любые отклонения от ИСО 2418 в части отбора проб.

Приложение А
(справочное)

Источники аппаратуры

Ниже приведены примеры коммерчески доступных подходящих изделий. Эта информация дана для удобства пользователей настоящего стандарта и не является одобрением ИСО этих изделий.

Рекомендованная аппаратура производится, например:

Giuliani Apparecchi Scientifici, via Centrallo 68/18, I-10157 Torino, Italy

SODEMAT, 29 rue Jean Moulin, ZA Coulmet, F-10450 Breviandes, France

SATRA Technology Centre, Wyndham Way, Kettering, Northamptonshire, NN16 8SD, UK

MUVER — Francisco Muñoz Irlés, Avda Hispanoamerica 42, E-03610 Petrer (Alicante), Spain

ZIPOR — Equipamentos e Tecnologia Industrial, S.A. — Rua dos Açores, 278 — Zona Industrial n° 1 — 3700-018 S. João da Madeira, Portugal

Приложение ДА
(справочное)Сведения о соответствии ссылочных международных стандартов
национальным стандартам Российской Федерации

Т а б л и ц а ДА.1

Обозначение ссылочного международного стандарта	Степень соответствия	Обозначение и наименование соответствующего национального стандарта
ИСО 2418:2002	—	*
ИСО 2419:2012	—	*
ИСО 2589:2002	—	*

* Соответствующий национальный стандарт отсутствует. До его утверждения рекомендуется использовать перевод на русский язык данного международного стандарта. Перевод данного международного стандарта находится в Федеральном информационном фонде технических регламентов и стандартов.

Ключевые слова: кожа, водопроницаемость, просачивание, время, вода, поглощение, скорость, площадь, образец, процедура, результат, протокол

Редактор *О.А. Стояновская*
Технический редактор *В.Ю. Фотиева*
Корректор *В.И. Варенцова*
Компьютерная верстка *Л.А. Круговой*

Сдано в набор 16.02.2016. Подписано в печать 24.02.2016. Формат 60 × 84 $\frac{1}{8}$. Гарнитура Ариал.
Усл. печ. л. 1,40. Уч.-изд. л. 1,19. Тираж 31 экз. Зак. 645.

Издано и отпечатано во ФГУП «СТАНДАРТИНФОРМ», 123995 Москва, Гранатный пер., 4.
www.gostinfo.ru info@gostinfo.ru