
МЕЖГОСУДАРСТВЕННЫЙ СОВЕТ ПО СТАНДАРТИЗАЦИИ, МЕТРОЛОГИИ И СЕРТИФИКАЦИИ
(МГС)

INTERSTATE COUNCIL FOR STANDARDIZATION, METROLOGY AND CERTIFICATION
(ISC)

МЕЖГОСУДАРСТВЕННЫЙ
СТАНДАРТ

ГОСТ
IEC 60628—
2014

ЖИДКОСТИ ИЗОЛЯЦИОННЫЕ

Определение газостойкости под действием электрического напряжения и ионизации

(IEC 60628:1985,
Gassing of insulating liquids under electrical stress and ionization,
IDT)

Издание официальное



Москва
Стандартинформ
2019

Предисловие

Цели, основные принципы и основной порядок проведения работ по межгосударственной стандартизации установлены в ГОСТ 1.0—2015 «Межгосударственная система стандартизации. Основные положения» и ГОСТ 1.2—2015 «Межгосударственная система стандартизации. Стандарты межгосударственные, правила и рекомендации по межгосударственной стандартизации. Правила разработки, принятия, обновления и отмены»

Сведения о стандарте

1 ПОДГОТОВЛЕН Федеральным государственным унитарным предприятием «Всероссийский научно-исследовательский центр стандартизации, информации и сертификации сырья, материалов и веществ» (ФГУП «ВНИЦСМВ») на основе официального перевода на русский язык англоязычной версии указанного в пункте 5 международного стандарта, который выполнен ФГУП «СТАНДАРТИНФОРМ»

2 ВНЕСЕН Федеральным агентством по техническому регулированию и метрологии

3 ПРИНЯТ Межгосударственным советом по стандартизации, метрологии и сертификации (протокол от 14 ноября 2014 г. № 72-П)

За принятие проголосовали:

Краткое наименование страны по МК (ИСО 3166) 004—97	Код страны по МК (ИСО 3166) 004—97	Сокращенное наименование национального органа по стандартизации
Армения	AM	Минэкономики Республики Армения
Беларусь	BY	Госстандарт Республики Беларусь
Киргизия	KG	Кыргызстандарт
Молдова	MD	Молдова-Стандарт
Россия	RU	Росстандарт
Таджикистан	TJ	Таджикстандарт

4 Приказом Федерального агентства по техническому регулированию и метрологии от 29 мая 2015 г. № 480-ст межгосударственный стандарт ГОСТ IEC 60628—2014 введен в действие в качестве национального стандарта Российской Федерации с 1 июля 2016 г.

5 Настоящий стандарт идентичен международному стандарту IEC 60628:1985 «Газостойкость изоляционных жидкостей под действием электрического напряжения и ионизации» («Gassing of insulating liquids under electrical stress and ionization», IDT).

Международный стандарт разработан техническим комитетом IEC/TC 10 «Жидкости для применения в электротехнике» Международной электротехнической комиссии.

Официальные экземпляры международного стандарта, на основе которого подготовлен настоящий межгосударственный стандарт, имеются в Федеральном информационном фонде стандартов.

Наименование настоящего стандарта изменено относительно наименования указанного стандарта для приведения в соответствие с ГОСТ 1.5 (подраздел 3.6)

6 ВВЕДЕН ВПЕРВЫЕ

7 ПЕРЕИЗДАНИЕ. Март 2019 г.

Информация об изменениях к настоящему стандарту публикуется в ежегодном информационном указателе «Национальные стандарты», а текст изменений и поправок — в ежемесячном информационном указателе «Национальные стандарты». В случае пересмотра (замены) или отмены настоящего стандарта соответствующее уведомление будет опубликовано в ежемесячном информационном указателе «Национальные стандарты». Соответствующая информация, уведомление и тексты размещаются также в информационной системе общего пользования — на официальном сайте Федерального агентства по техническому регулированию и метрологии в сети Интернет (www.gost.ru)

© Стандартиформ, оформление, 2015, 2019



В Российской Федерации настоящий стандарт не может быть полностью или частично воспроизведен, тиражирован и распространен в качестве официального издания без разрешения Федерального агентства по техническому регулированию и метрологии

Содержание

Часть 1. Общие положения	
1 Область применения	1
2 Общая информация.	1
Часть 2. Метод А	
3 Сущность метода	2
4 Аппаратура	2
5 Реактивы.	5
6 Подготовка аппаратуры.	5
7 Проведение испытаний	5
8 Вычисления	6
9 Количество испытаний	6
10 Протокол испытаний	6
11 Прецизионность	6
Часть 3. Метод В	
12 Сущность метода	7
13 Аппаратура	7
14 Реактивы.	12
15 Подготовка аппаратуры	12
16 Проведение испытаний	12
17 Вычисление результатов.	14
18 Количество испытаний	14
19 Протокол испытаний	14
20 Прецизионность	15
Библиография	16

ЖИДКОСТИ ИЗОЛЯЦИОННЫЕ**Определение газостойкости под действием электрического напряжения
и ионизации**

Insulating liquids.
Determination of gassing under electrical stress and ionization

Дата введения — 2016—07—01

Часть 1. Общие положения**1 Область применения**

Настоящий стандарт устанавливает два метода (А и В) определения способности изоляционных жидкостей выделять или поглощать газ в камере специальной конструкции под воздействием достаточно высокого электрического напряжения, чтобы вызвать электрический разряд в газовой фазе на границе раздела газ — масло, с использованием разной аппаратуры.

Методы настоящего стандарта используются в спецификациях на поставку, при выборе изоляционных масел, разработке продукта и установлении требований к его качеству.

Предупреждение — Необходимо использовать документы по безопасности применения высокого напряжения, водорода и растворителей.

2 Общая информация

2.1 Настоящие методы позволяют определить, являются ли изоляционные жидкости поглощающими или выделяющими газ в условиях испытания. Газостойкость изоляционной жидкости основным образом зависит от ее химического состава, однако изменение условий испытаний может привести к значительному изменению результатов.

2.2 Для настоящих методов можно использовать разные газовые среды, температуры и напряжения. Для обеспечения единого критерия измерения устанавливают конкретные условия испытания, которые, как показал опыт, выявляют общие характеристики жидких диэлектриков, применяемых в электрооборудовании в условиях ионизации.

Считается, что способность пропитываемого вещества к поглощению газа сводит к минимуму проблему ионизации в пропитываемых изоляционных системах, используемых при высоком напряжении электрического поля. Однако в настоящее время корреляция результатов испытаний с техническими характеристиками оборудования ограничена. Значение результатов испытания для конкретных прикладных задач требует технической оценки.

2.3 Методы А и В предназначены для диапазона скоростей газообразования, характерных для нефтяных изоляционных жидкостей. Использование этих методов для испытаний жидкостей другого типа может потребовать изменений размеров испытательной камеры.

Часть 2. Метод А

3 Сущность метода

По методу А определяют способность изоляционной жидкости выделять или поглощать газы в атмосфере водорода. Результатом испытания является скорость выделения/поглощения газа за относительно короткий промежуток времени.

После осушения и насыщения водородом изоляционную жидкость и водородную подушку над жидкостью подвергают воздействию радиально направленного электрического поля в камере при следующих условиях:

- напряжение — 10 кВ;
- частота — 50 или 60 Гц;
- температура — 80 °С;
- продолжительность испытания — 120 мин при частоте 50 Гц или 100 мин при частоте 60 Гц.

Скорость выделения или поглощения газа в результате реакций на поверхности раздела газ — масло вычисляют по изменению объема за единицу времени при изменении давления.

4 Аппаратура

4.1 Реакционная камера и газовая бюретка в сборе

Реакционная камера, приведенная на рисунках 1 и 2, состоит из:

- камеры из боросиликатного стекла с относительной диэлектрической проницаемостью $5,0 \pm 0,2$ при температуре 80 °С при частоте 50 или 60 Гц. Деталь реакционной камеры, находящаяся под напряжением, представляет собой прозрачную трубку внутренним диаметром $(16,0 \pm 0,2)$ мм и наружным диаметром $(18,0 \pm 0,2)$ мм по стандарту [1]. На трубку должен быть нанесен наружный заземляемый электрод высотой 60 мм из устойчивого к воздействию растворителей серебряного покрытия, с вертикальной щелью для наблюдения за уровнем масла, с медной полоской для соединения с заземлением;

- полого полированного электрода высокого напряжения, изготовленного из цельнотянутой трубки из нержавеющей стали № 11 по стандарту [2] наружным диаметром $(10,0 \pm 0,1)$ мм, оснащенного капиллярной трубкой из нержавеющей стали диаметром 1,0 мм для пропускания газа.

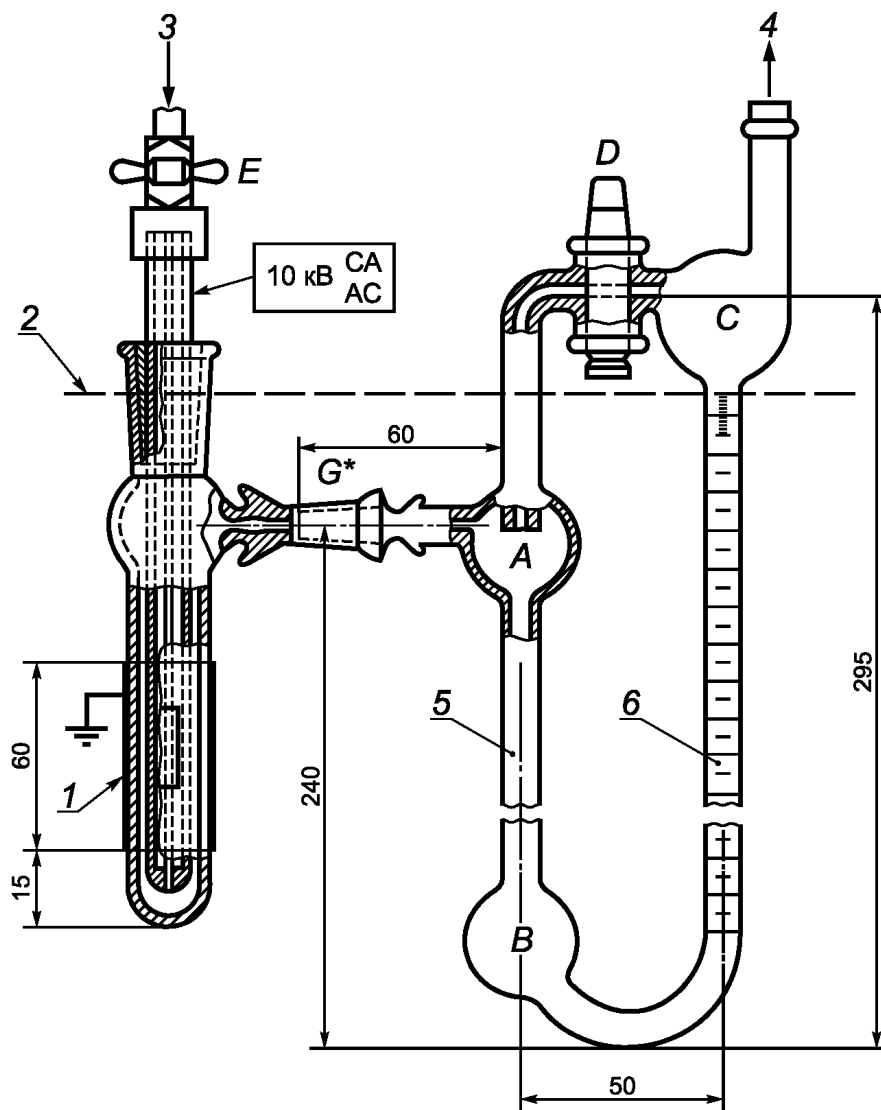
Этот электрод удерживается и центрируется с помощью тщательно обработанной конусной пробки 24/29 из политетрафторэтилена.

В верхней части электрода должен быть игольчатый вентиль *E* внутренним диаметром 3,0 мм для пропускания газа.

Примечание — После многократных испытаний при температуре 80 °С проверяют форму пробки из политетрафторэтилена, поскольку пробка может деформироваться и не обеспечивать герметичность;

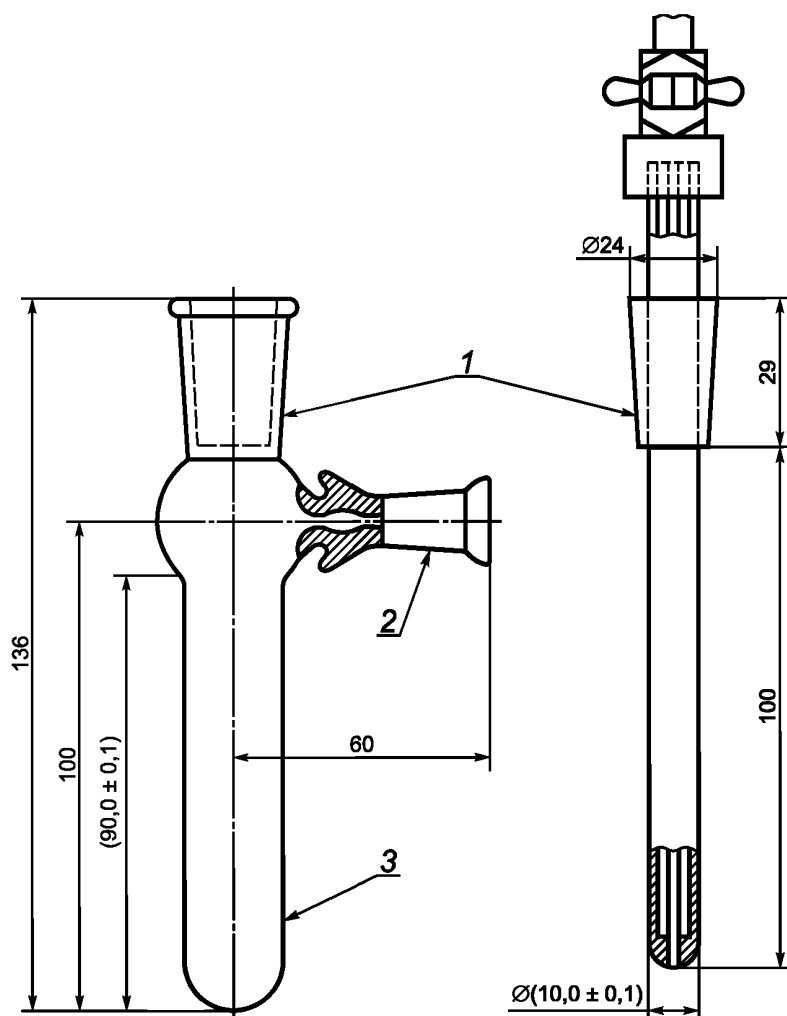
- газовой бюретки (рисунок 1), изготовленной из трубки из боросиликатного стекла наружным диаметром 7 мм с вытравленной шкалой в миллиметрах, снабженной стеклянным конусным соединением 10/19 G для соединения с реакционной камерой, с запорным краном *D* и тремя стеклянными шарообразными расширениями *A*, *B* и *C*. Должна быть установлена зависимость между показанием шкалы (мм) бюретки и вместимостью (мм³).

Примечание — Для масел, сильно поглощающих или выделяющих газ, применяют газовую бюретку большей вместимости.



A, B, C — шарообразные расширения стеклянной трубки; *D* — перепускной кран; *E* — игольчатый вентиль; *G* — конусное стеклянное соединение 10/19 (по стандарту [3]); *1* — внешний электрод; *2* — уровень жидкости в масляной бане; *3* — подача газа; *4* — в атмосферу; *5, 6* — прозрачная трубка внутренним диаметром 5 мм и наружным диаметром 7 мм по стандарту [1]

Рисунок 1 — Схема реакционной камеры и газовой бюретки в сборе



1 — конусное соединение 24/29 по стандарту [3]; 2 — конусное соединение 10/19 по стандарту [3];
3 — трубка внутренним диаметром $(16,0 \pm 0,2)$ мм и наружным диаметром $(18,0 \pm 0,2)$ мм по стандарту [1]

Рисунок 2 — Стекло́нная камера и внутренний (высоковольтный) электрод

4.2 Нагревательное устройство

Прозрачная масляная баня с силиконовой жидкостью, обеспеченная термостатическим контролем и системой циркуляции жидкости для поддержания температуры бани $(80,0 \pm 0,5)$ °С. Баню оснащают держателями для реакционной камеры и газовой бюретки.

Примечание — При снижении уровня масла ниже установленного минимума должно быть обеспечено автоматическое отключение высокого напряжения с помощью аварийных выключателей. Баню оснащают эффективной циркуляционной системой охлаждения, обеспечивающей быстрое охлаждение бани после испытания.

4.3 Прозрачный защитный экран

Экран, оснащенный аварийными блокировочными выключателями, для защиты оператора от высокого напряжения.

4.4 Трансформатор высокого напряжения

Трансформатор и его регулирующее оборудование должны иметь такие размеры и конструкцию, чтобы в цепи при наполненной реакционной камере пик-фактор [отношение максимального (пикового) значения к его среднеквадратичному значению] испытательного напряжения не отличался более чем на $\pm 5\%$ от пик-фактора синусоидальной волны при напряжении $(10,0 \pm 0,2)$ кВ.

4.5 Термометр

Термометр любого типа, обеспечивающий измерение температуры $(80,0 \pm 0,1) ^\circ\text{C}$ (например, STL/0,1/60/85 по стандарту [4]).

4.6 Шприц

Стекланный шприц для подкожных инъекций вместимостью 10 см^3 .

5 Реактивы

5.1 Водород с содержанием кислорода не более $10 \text{ мм}^3/\text{дм}^3$ и содержанием воды не более $2 \text{ мм}^3/\text{дм}^3$ из баллона с двухступенчатым редукционным клапаном и точным регулятором расхода.

5.2 Технический дибутилфталат.

5.3 Технический 1,1,1-трихлорэтан.

5.4 *n*-гептан квалификации ч. д. а.

5.5 Силиконовая вакуумная смазка.

6 Подготовка аппаратуры

П р и м е ч а н и е — Поскольку растворители могут влиять на газостойкость изоляционных жидкостей, после процедуры очистки в камере не должно быть следов растворителей.

6.1 Внутреннюю и наружную поверхности стеклянной камеры промывают сначала 1,1,1-трихлорэтаном, затем *n*-гептаном. Затем снова заполняют камеру *n*-гептаном и очищают жесткой щеткой из полиамидного волокна отложения от предыдущего испытания.

Щеткой меньшего размера очищают силиконовую смазку с конусообразного соединения G, следят за тем, чтобы смазка не попала в камеру. Снова промывают *n*-гептаном и сушат потоком чистого сжатого воздуха.

Проверяют серебряный электрод и, при необходимости, подкрашивают.

6.2 Очищают полый электрод, продувая капиллярную трубку чистым сжатым воздухом, смывают масло с поверхности электрода 1,1,1-трихлорэтаном и удаляют отложения папиросной бумагой.

Поверхность внутреннего электрода из нержавеющей стали обрабатывают полировальным диском, состоящим из шаржированных слоев ткани; осторожно удаляют средство для полирования папиросной бумагой, смоченной 1,1,1-трихлорэтаном. Снова промывают сначала 1,1,1-трихлорэтаном, затем *n*-гептаном. Сушат струей чистого сжатого воздуха и окончательно сушат в сушильном шкафу при температуре $80 ^\circ\text{C}$.

6.3 Наносят тонкий слой силиконовой вакуумной смазки на перепускной кран D и стандартное конусное соединение G, собирают реакционную камеру и бюретку, но не вставляют электрод в камеру.

6.4 Наполняют бюретку до половины шкалы дибутилфталатом.

6.5 Промывают шприц *n*-гептаном и продувают струей сжатого воздуха.

7 Проведение испытаний

7.1 Фильтруют приблизительно 10 см^3 пробы масла через предварительно просушенную фильтровальную бумагу и быстро вводят $(5,0 \pm 0,1) \text{ см}^3$ профильтрованного масла в стеклянную камеру шприцем.

7.2 Слегка смазывают политетрафторэтиленовую пробку электрода испытуемой жидкостью (для создания герметичности) и вставляют электрод в камеру.

7.3 Проверяют температуру бани, которая должна обеспечивать поддержание температуры во время испытания $(80,0 \pm 0,5) ^\circ\text{C}$.

7.4 Устанавливают реакционную камеру и газовую бюретку в масляную баню до уровня, указанного на рисунке 1, и соединяют наружный электрод с заземлением.

7.5 Подсоединяют линии впуска и выпуска газа. Газ выводят за пределы здания непосредственно или через вытяжной шкаф.

7.6 Закрывают кран D и открывают вентиль E для барботирования насыщающего газа через испытуемое масло и жидкость в бюретке с постоянной скоростью $3 \text{ дм}^3/\text{ч}$ в течение 60 мин.

7.7 Открывают кран *D* и продолжают барботирование насыщающего газа через испытуемое масло еще 5 мин.

7.8 После барботирования в течение 65 мин сначала закрывают вентиль *E*, а затем кран *D*, убедившись, что уровень жидкости в обоих коленах бюретки находится на одинаковой высоте.

7.9 Подсоединяют провод высокого напряжения к центральному электроду.

7.10 Устанавливают прозрачный защитный экран в нужное положение и регистрируют уровень жидкости по шкале бюретки после контроля температуры в бане.

7.11 Подают высокое напряжение и устанавливают напряжение 10 кВ.

7.12 Регистрируют время и уровень жидкости по шкале бюретки и проверяют через щель для наблюдения на наружном электроде начало реакции поглощения или выделения газа.

7.13 Через 10 мин записывают уровень жидкости по шкале бюретки.

7.14 После испытания в течение 120 мин (при частоте 50 Гц) или 100 мин (при частоте 60 Гц) снова записывают уровень жидкости по шкале бюретки, затем отключают высокое напряжение.

8 Вычисления

Вычисляют склонность масла к поглощению или выделению газа в присутствии водорода *G*, мм³/мин, по формуле

$$G = \frac{(B_{130(\text{или } 110)} - B_{10})K}{t}, \quad (1)$$

где $B_{130(\text{или } 110)}$ — показание по шкале бюретки через 130 или 110 мин испытания, мм;

B_{10} — показание по шкале бюретки через 10 мин испытания, мм;

K — постоянная бюретки, мм³/мм бюретки;

t — время проведения испытания, мин:

$t = 130 - 10 = 120$ мин (при частоте 50 Гц);

$t = 110 - 10 = 100$ мин (при частоте 60 Гц).

Значение *G* является положительным при выделении газа и отрицательным — при поглощении газа.

9 Количество испытаний

Проводят два последовательных испытания.

10 Протокол испытаний

Протокол испытаний должен содержать:

- обозначение настоящего стандарта, метод А;
- среднеарифметическое значение газостойкости двух последовательных испытаний;
- испытательное напряжение;
- частоту испытательного напряжения (50 или 60 Гц);
- температуру испытания;
- продолжительность испытания;
- газовую среду.

11 Прецизионность

Повторяемость (сходимость)

Расхождение между двумя результатами испытаний, полученными одним и тем же оператором на одном и том же оборудовании при постоянных условиях эксплуатации на идентичном испытуемом материале в течение длительного времени при нормальном и правильном выполнении метода испытания, может превышать $(0,30 + 0,26|G|)$, где $|G|$ — абсолютное среднеарифметическое значение результатов последовательных испытаний (мм³/мин), только в одном случае из двадцати.

Примечание — Результаты, полученные при испытании масел, являющихся практически нейтральными, такой повторяемости не достигают.

Часть 3. Метод В

12 Сущность метода

По методу В определяют газостойкость изоляционной жидкости. Результатом является изменение объема газа после установленного времени испытания.

После осушения и насыщения азотом изоляционную жидкость и азотную подушку над жидкостью в установленной камере подвергают воздействию радиально направленного электрического поля при следующих условиях:

- напряжение — 12 кВ;
- частота — 50 или 60 Гц;
- температура — 80 °С;
- продолжительность испытания — 18 ч при частоте 50 Гц или 15 ч при частоте 60 Гц.

Одной из важнейших характеристик реакционной камеры является ограниченный объем газа, контактирующего с жидкостью. В связи с этим газы, выделяющиеся на ранних стадиях определения газостойкости, могут значительно изменить химическую природу газовой фазы и оказать влияние как на скорость, так и на результат реакций на границе раздела масло — газ.

Количество выделенного или поглощенного газа определяют по наблюдаемым изменениям объема газа.

13 Аппаратура

13.1 Реакционная камера и бюретка в сборе

Реакционная камера приведена на рисунке 3, размеры реакционной камеры и внутреннего электрода приведены на рисунках 4 и 5.

13.1.1 Камера из боросиликатного стекла (рисунок 4) с диэлектрической проницаемостью $5,0 \pm 0,2$ при частоте 50 Гц и температуре 80 °С следующих размеров:

- длина трубки — (180 ± 1) мм;
- внутренний диаметр трубки — $(16,00 \pm 0,02)$ мм;
- наружный диаметр трубки — $(20,80 \pm 0,02)$ мм.

Внутреннюю поверхность трубки оплавливают, наружную поверхность шлифуют и полируют на станке. К торцу трубки перпендикулярно ее оси приплавляют механически отполированную, оптически чистую плоскую пластинку толщиной $(6,0 \pm 0,1)$ мм, изготовленную из стекла такого же состава, как трубка.

Концевая пластинка должна иметь центрирующий конусный паз с основанием 4 мм и углом при вершине конуса 90°.

Открытый конец трубки должен иметь небольшой ободок в форме валика.

13.1.2 Наружный электрод высокого напряжения из алюминиевой фольги толщиной 0,1 мм и шириной 110 мм.

Фольгу оборачивают вокруг трубки так, чтобы ее край находился на одном уровне с краем концевой пластинки, и закрепляют любым удобным способом (например, клейкой пластиковой лентой).

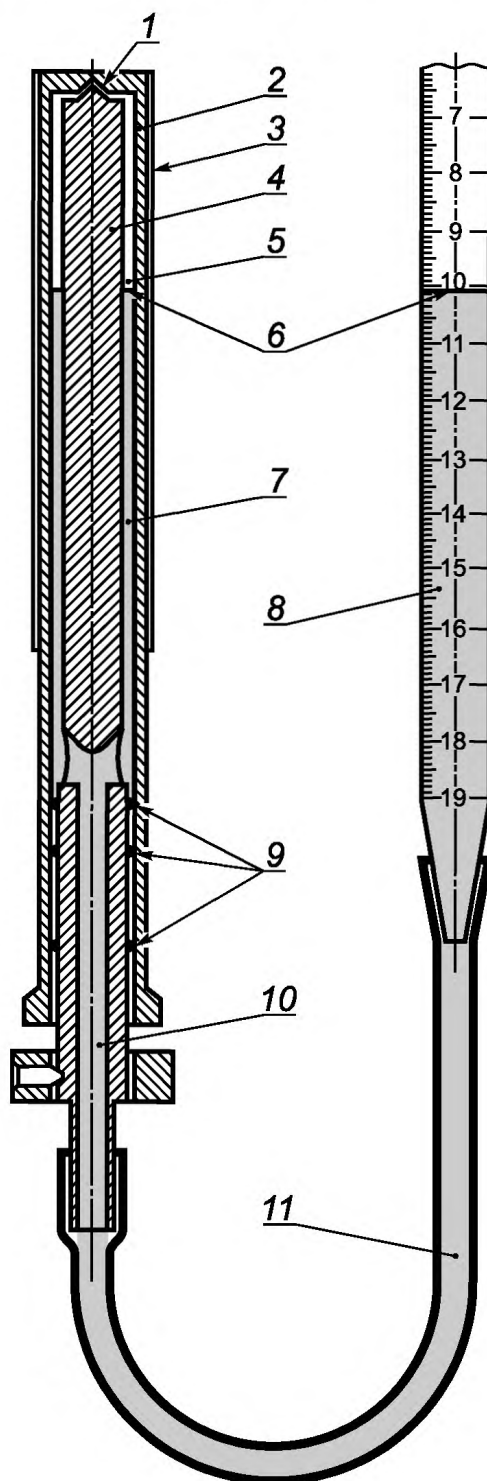
Высокое напряжение на фольгу подают с помощью медного провода в свинцовой оплетке с зажимной клеммой на конце.

13.1.3 Размеры внутреннего (заземленного) электрода, изготовленного из автоматной стали, обработанного и отполированного на станке, приведены на рисунке 5.

Верхняя поверхность электрода должна иметь выступающий центрирующий конус диаметром основания 4 мм и углом при вершине 90°. Вершина конуса должна быть слегка скруглена.

Все кромки должны быть скругленными, на поверхности электрода не должно быть заусенцев, царапин, трещин или других дефектов. Следует очень осторожно обращаться с электродом, его помещают только на фильтровальную бумагу.

Для герметизации реакционной камеры используют уплотнительные кольца внутренним диаметром 11,3 мм, толщиной 2,4 мм, изготовленные из подходящего стойкого материала.



1 — центрирующий конус; 2 — стеклянная реакционная камера; 3 — наружный электрод (фольга А1); 4 — внутренний электрод; 5 — азотная подушка; 6 — уровень масла; 7 — проба масла; 8 — бюретка; 9 — уплотнительные кольца; 10 — трубка для подачи масла; 11 — соединительная трубка

Рисунок 3 — Реакционная камера и газовая бюретка в сборе

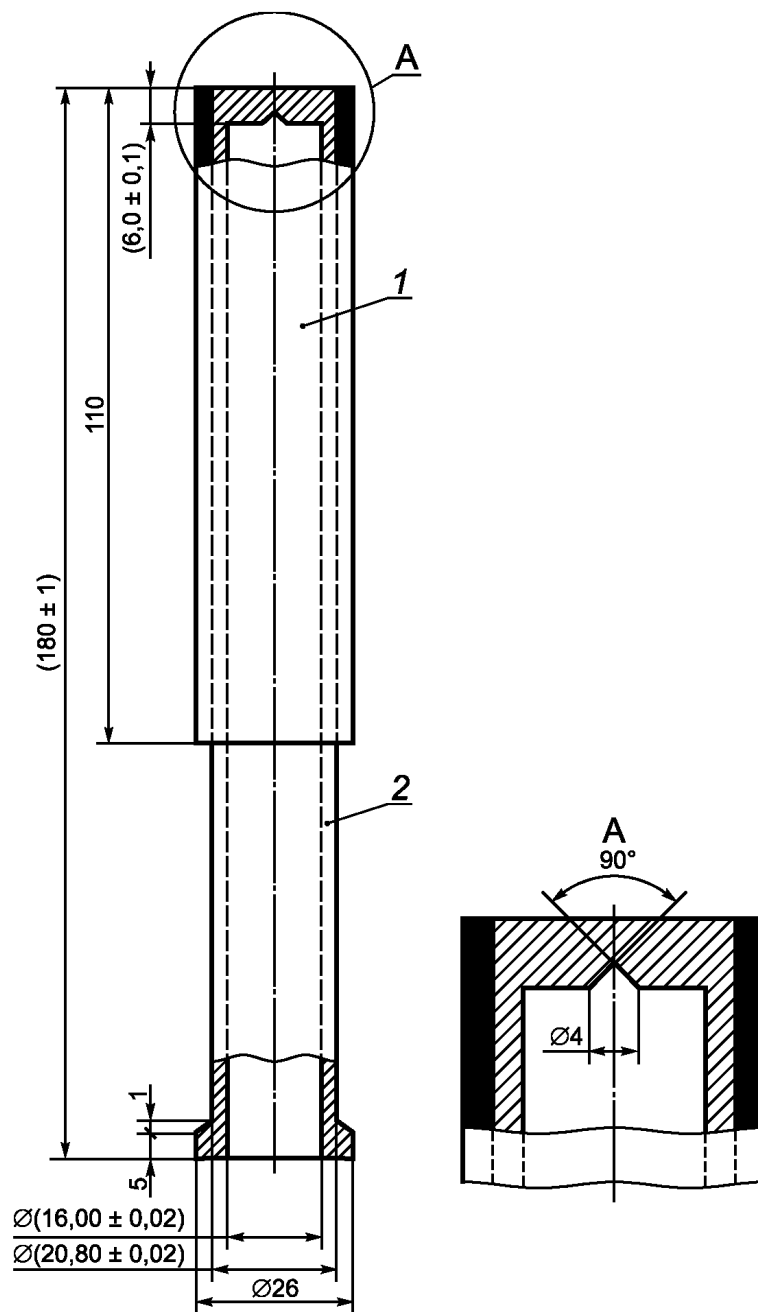
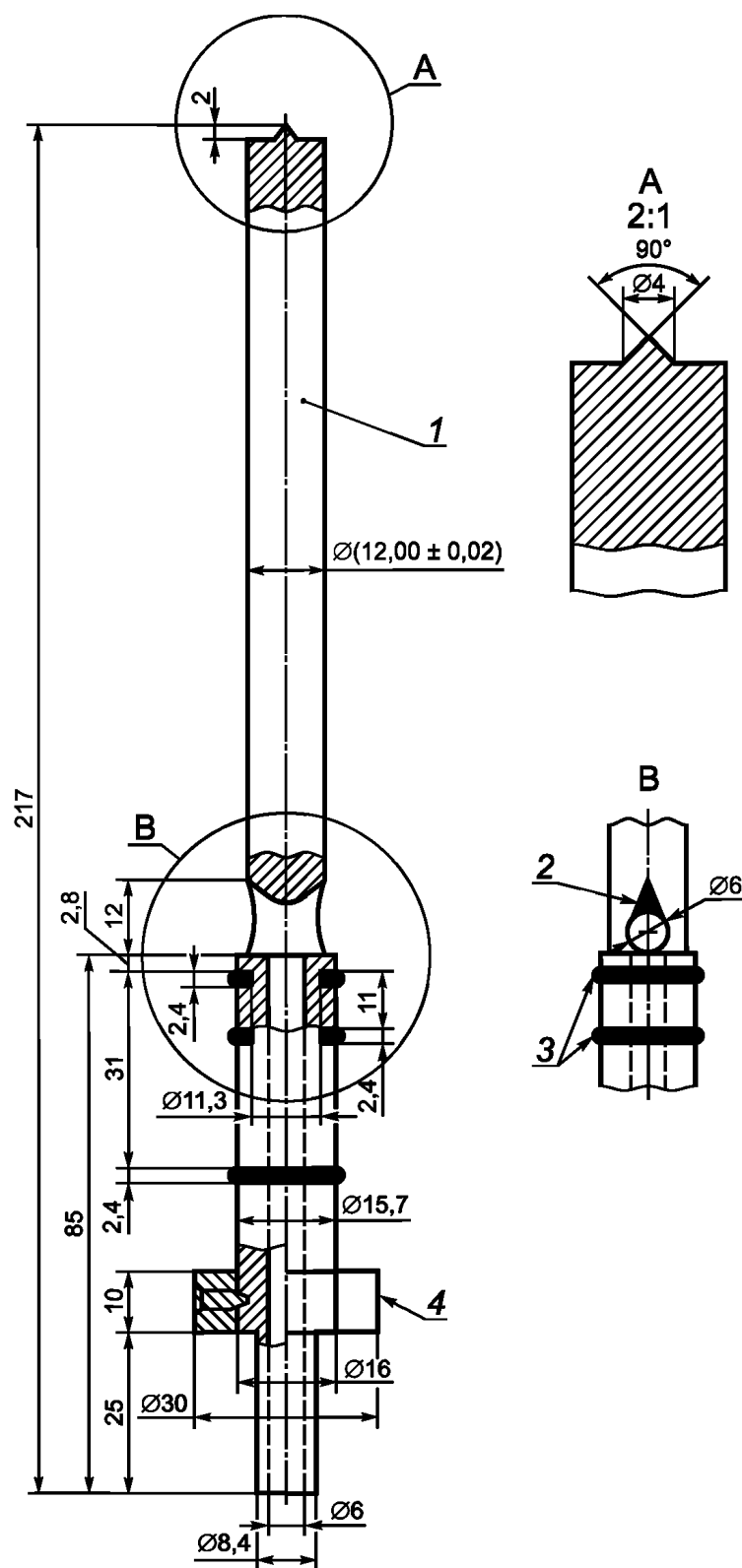


Рисунок 4 — Реакционная камера



1 — внутренний электрод; 2 — отметка уровня заполнения; 3 — уплотнительные кольца внутренним диаметром 11,3 мм и наружным диаметром 16,1 мм; 4 — рифленая поверхность

Рисунок 5 — Внутренний электрод

Электрод заземляют с помощью медного провода в свинцовой оплетке с зажимной клеммой на конце.

Примечание — Используют холоднотянутую автоматную сталь со следующим содержанием легирующих элементов: С — не более 0,13 %, Si — не более 0,05 %, P — не более 0,1 %, Mn — от 0,6 % до 1,2 %, S — от 0,18 % до 0,25 %.

13.1.4 Газовая бюретка вместимостью 20 см³ с вытравленной шкалой с ценой деления 0,1 см³, внутренним диаметром (11,0 ± 0,5) мм и наружным диаметром 13 мм.

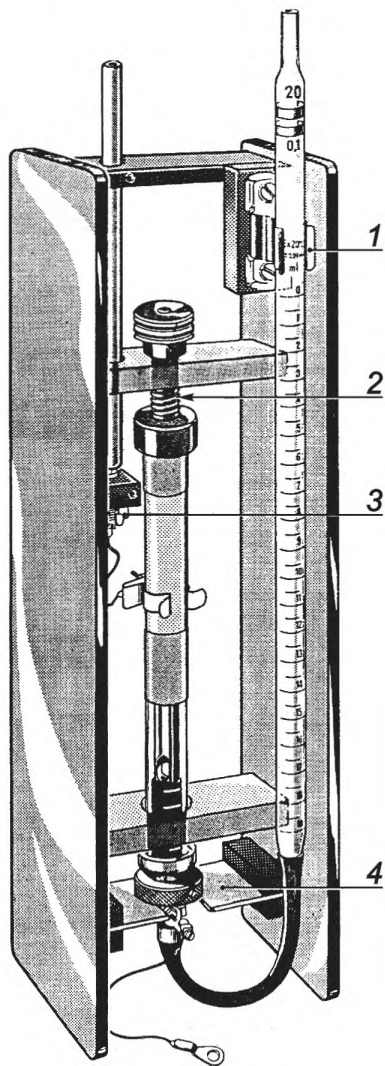
13.1.5 Шланг из прочного гибкого материала (предпочтительно из фторопласта) длиной 150 мм, внутренним диаметром 6 мм, толщиной стенки 2 мм для соединения внутреннего электрода с газовой бюреткой.

13.1.6 Капиллярная полиэтиленовая трубка длиной 750 мм, внутренним диаметром 0,4 мм, наружным диаметром 1,1 мм для подачи испытательного газа (азота) в стеклянную реакционную камеру.

13.1.7 Стеклоанный шприц вместимостью 5 см³.

13.1.8 Держатель — штатив (см. рисунок 6) из многослойной бумаги, проклеенной синтетической смолой, скрепленный потайными винтами из полиамида или полиметилметакрилатной смолы, для крепления реакционной камеры:

- a) во время заполнения всей установки в перевернутом положении;
- b) во время испытания в нормальном положении в масляной бане.



1 — зажимы бюретки; 2 — подпружиненная упорная пластина; 3 — внутренняя втулка со штифтом; 4 — вставной упор с пазом

Рисунок 6 — Держатель — штатив из многослойной бумаги, проклеенной синтетической смолой, скрепленный потайными винтами

Держатель — штатив оснащают направляющими эластичными приспособлениями для установки реакционной камеры, подпружиненной упорной пластиной и стопором для удерживания камеры в нужном положении, а также направляющими и гнездами для высоковольтных и заземляющих проводов. Конструкция держателя должна выдерживать напряжение 20 кВ между точками высокого напряжения и заземления.

13.2 Нагревательное устройство

Нагревательное устройство — по 4.2.

13.3 Прозрачный защитный экран

Защитный экран — по 4.3.

13.4 Трансформатор высокого напряжения

Трансформатор высокого напряжения и регулирующее оборудование должны иметь такие размеры и конструкцию, чтобы в цепи при наполненной реакционной камере пик-фактор испытательного напряжения [отношение максимального (пикового) значения к его среднеквадратичному значению] отличался не более чем на $\pm 5\%$ от пик-фактора синусоидальной волны при напряжении $(12,00 \pm 0,24)$ кВ.

13.5 Термометр

Термометр любого типа, обеспечивающий измерение температуры $(80,0 \pm 0,1)$ °С (например, STL/0,1/60/85 по стандарту [4]).

14 Реактивы

14.1 Технический 1,1,1-трихлорэтан.

14.2 *n*-гептан, квалификации ч. д. а.

14.3 Азот с содержанием кислорода не более $10 \text{ мм}^3/\text{дм}^3$ и содержанием воды не более $2 \text{ мм}^3/\text{дм}^3$ из баллона с двухступенчатым редуктором и точным регулятором расхода.

15 Подготовка аппаратуры

Примечание — Поскольку растворители могут влиять на газостойкость изоляционных жидкостей, после процедуры очистки в камере не должно быть следов растворителей.

15.1 Разбирают реакционную камеру и бюретку.

15.2 Наружные и внутренние поверхности стеклянной камеры, внутреннего электрода, газовой бюретки и соединительной трубки сначала промывают 1,1,1-трихлорэтаном, затем *n*-гептаном.

Для удаления парафинистых отложений от предыдущего испытания внутреннюю поверхность камеры чистят жесткой щеткой из полиамидного волокна. Поверхность внутреннего электрода периодически полируют специальным полировальным веществом, а затем протирают папиросной бумагой, смоченной 1,1,1-трихлорэтаном.

Снова ополаскивают 1,1,1-трихлорэтаном, затем *n*-гептаном.

Продувают струей чистого сжатого воздуха и окончательно сушат в сушильном шкафу при температуре 80 °С.

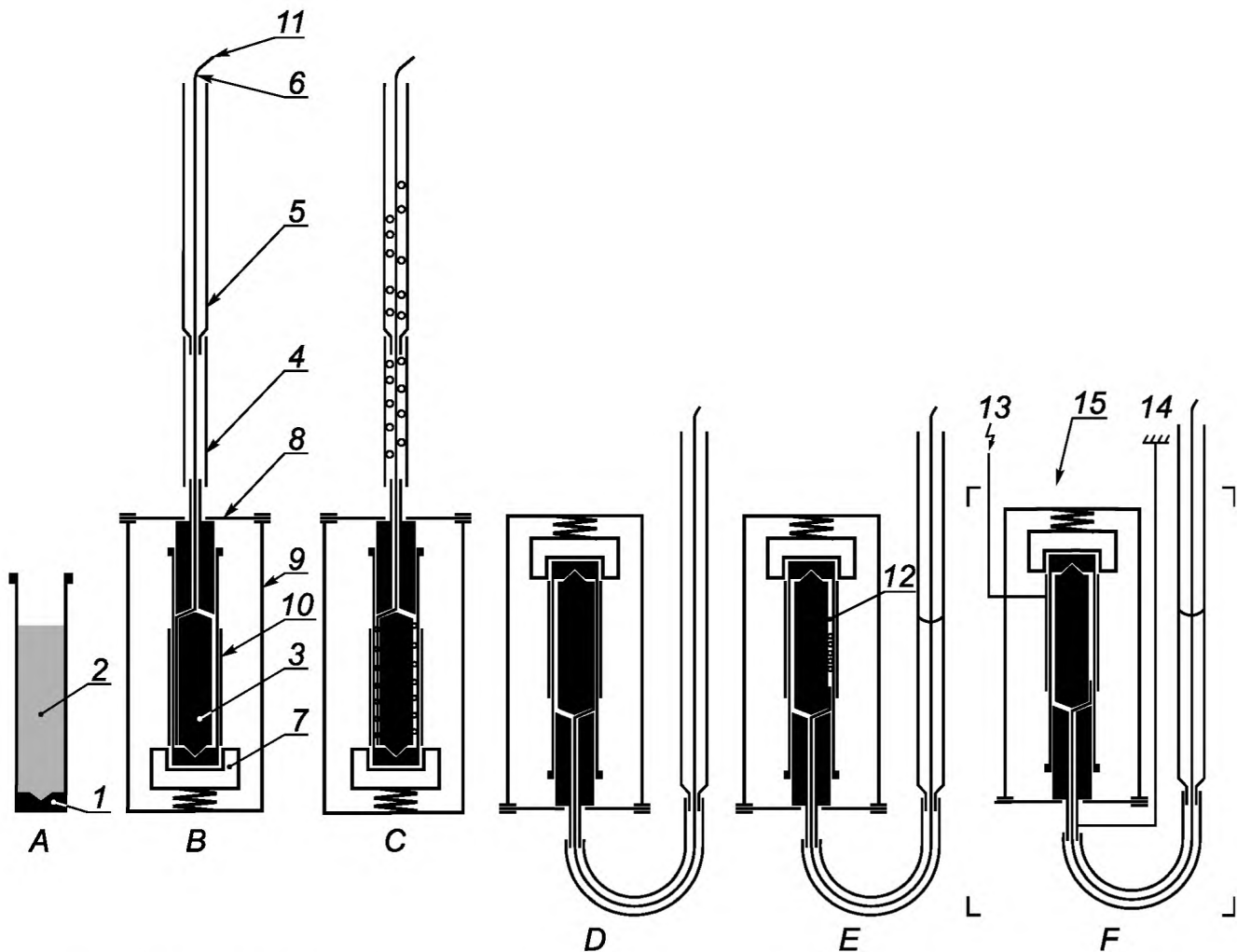
15.3 Ополаскивают шприц *n*-гептаном и сушат струей чистого сжатого воздуха.

16 Проведение испытаний (см. рисунок 7)

16.1 Оборачивают высоковольтный электрод вокруг реакционной камеры и закрепляют подходящей клейкой лентой. Электрод должен плотно прилегать к стеклянной трубке, верхний край электрода и верхний край концевой пластинки камеры должны быть на одном уровне.

16.2 Устанавливают вертикально реакционную камеру в держатель открытым концом вверх.

16.3 Соединяют шлангом газовую бюретку с внутренним электродом, используя кольцевые зажимы.



A — уровень заполнения реакционной камеры пробой масла; B — введение внутреннего электрода (с соединительным шлангом, бюреткой и капиллярной трубкой); C — насыщение испытательным газом; D — переворачивание держателя на 180° (положение при испытании); E — подача испытательного газа через капиллярную трубку; F — размещение испытательной установки в масляной бане, подача напряжения

1 — стеклянная реакционная камера; 2 — испытуемое масло; 3 — внутренний электрод; 4 — соединительная трубка; 5 — бюретка; 6 — капиллярная трубка; 7 — подпружиненная упорная пластина; 8 — стопор; 9 — держатель; 10 — наружный электрод; 11 — подача газа; 12 — испытательный газ; 13 — высоковольтные провода; 14 — заземление; 15 — масляная баня

Рисунок 7 — Схема последовательности подготовки к испытанию (рисунок представлен не в масштабе)

Вставляют капиллярную трубку в бюретку и проталкивают ее, пока она не выступит из трубки для подачи масла внутреннего электрода.

16.4 Фильтруют примерно 50 см³ пробы масла через предварительно просушенную фильтровальную бумагу и сразу вводят 20 см³ отфильтрованного масла в реакционную камеру.

16.5 Осторожно вставляют внутренний электрод до концевой пластинки трубки таким образом, чтобы масло медленно поднималось по трубке для подачи масла внутреннего электрода и соединительному шлангу в бюретку.

Капиллярная трубка (см. 16.3) должна доходить до дна реакционной камеры.

Устанавливают газовую бюретку в штатив таким образом, чтобы вся конструкция находилась в вертикальном положении с бюреткой наверху и камерой и электродами внизу. Затем шприцем добавляют в бюретку 5 см³ отфильтрованного масла.

16.6 Соединяют свободный конец капиллярной трубки с линией подачи азота. Перед этим тщательно продувают соединительную линию азотом.

16.7 Насыщают масло сухим азотом со скоростью 3 дм³/ч в течение 1 ч при температуре окружающей среды. Затем прекращают подачу азота и осторожно удаляют пузырьки азота, оставшиеся в

реакционной камере, трубке для подачи масла и соединительном шланге путем неоднократного сдавливания соединительного шланга.

16.8 Снимают газовую бюретку со штатива, не отсоединяя шланг подачи азота.

Закрепляют реакционную камеру с внутренним электродом в держателе с помощью стопора, затем переворачивают держатель, удерживая бюретку в вертикальном положении. Закрепляют бюретку в держателе.

16.9 Регистрируют уровень жидкости в бюретке.

Вводят 3 см³ азота непосредственно из линии подачи азота через капиллярную трубку в реакционную камеру, записывая введенный объем по показанию шкалы бюретки.

Удаляют капиллярную трубку.

16.10 Соединяют медными проводами в оплетке высоковольтное гнездо (на держателе) с высоковольтным электродом, а гнездо заземления (на держателе) — с трубкой внутреннего электрода и закрепляют электрод в нужном положении.

16.11 Помещают собранную установку в масляную баню при температуре окружающей среды (см. примечание), повышают температуру до (80,0 ± 0,5) °С примерно в течение 1 ч.

Примечание — Не следует помещать испытательную установку сразу в горячую баню во избежание разрушения стекла.

16.12 После достижения температуры испытания примерно в течение 1 ч, если не отмечено изменение уровня масла, записывают уровень масла в бюретке (a , см³; время t_0).

Подключают высоковольтный и заземляющий провод.

Помещают на место защитный экран и подают напряжение 12 кВ.

16.13 Через 18 ч (при частоте 50 Гц) или 15 ч (при частоте 60 Гц) снова записывают уровень жидкости в бюретке (b , см³; время t_1).

16.14 Отключают напряжение, выключают нагреватель и включают циркуляционную систему охлаждения.

16.15 Установку не извлекают из масляной бани, пока она не остынет до температуры ниже 40 °С.

Примечание — Во избежание разрушения стекла не следует извлекать испытательную установку из горячей бани.

17 Вычисление результатов

Вычисляют газостойкость масла в присутствии азота G , см³, по формуле

$$G = (a - b) \frac{p}{101,3}, \quad (2)$$

где a — показание по шкале бюретки в начале испытания, см³;

b — показание по шкале бюретки в конце испытания, см³;

p — показание барометра, кПа.

Значение G является положительным при выделении газа и отрицательным — при поглощении газа.

Примечание — Установленный объем камеры, подвергаемой воздействию напряжения, равен приблизительно 10 см³. Соответственно результаты испытания могут колебаться от минус 3,0 см³ до плюс 7,0 см³.

18 Количество испытаний

Проводят два последовательных испытания.

19 Протокол испытаний

Протокол испытаний должен содержать:

- обозначение настоящего стандарта, метод В;
- среднеарифметическое значение двух последовательных определений газостойкости;
- испытательное напряжение;
- частоту испытания (50 или 60 Гц);

- температуру испытания;
- продолжительность испытания;
- газовую среду.

20 Прецизионность

Прецизионность определена недостаточно полно, однако можно использовать следующие значения для оценки приемлемости результатов испытаний.

Повторяемость (сходимость)

Расхождение между двумя результатами испытаний, полученными одним и тем же оператором на одном и том же оборудовании при постоянных условиях эксплуатации на идентичном испытуемом материале в течение длительного времени при нормальном и правильном выполнении метода испытания, может превышать $0,5 \text{ см}^3$ только в одном случае из двадцати

Воспроизводимость

Расхождение между двумя независимыми результатами испытания, полученными разными операторами, работающими в разных лабораториях при постоянных условиях эксплуатации на идентичном испытуемом материале в течение длительного времени при нормальном и правильном выполнении метода испытания, может превышать 1 см^3 только в одном случае из двадцати.

Библиография

- [1] ISO 4803:1978 Laboratory glassware — Borosilicate glass tubing
(Посуда лабораторная стеклянная. Трубки из боросиликатного стекла)
- [2] ISO 683-13:1986* Heat-treatable steels, alloy steels and free-cutting steels — Part 13: Wrought stainless steels
(Стали термообработанные, легированные и автоматные. Часть 13. Деформируемые коррозионно-стойкие стали)
- [3] ISO 383:1976 Laboratory glassware — Interchangeable conical ground joints
(Посуда стеклянная лабораторная. Взаимозаменяемые конические стеклянные шлифы)
- [4] ISO 653:1980 Long solid-stem thermometers for precision use
(Удлиненные палочные термометры для прецизионных измерений)

* Отменен.

УДК 621.315.615.2:006.354

МКС 17.220.99
29.040.10

IDT

Ключевые слова: изоляционные жидкости, определение газостойкости под воздействием электрического напряжения, ионизация

Редактор *Л.В. Коретникова*
Технический редактор *В.Н. Прусакова*
Корректор *Е.Д. Дульнева*
Компьютерная верстка *Л.А. Круговой*

Сдано в набор 01.03.2019. Подписано в печать 18.03.2019. Формат 60×84¹/₈. Гарнитура Ариал.
Усл. печ. л. 2,32. Уч.-изд. л. 1,90.

Подготовлено на основе электронной версии, предоставленной разработчиком стандарта

Создано в единичном исполнении ФГУП «СТАНДАРТИНФОРМ» для комплектования Федерального информационного фонда стандартов, 117418 Москва, Нахимовский пр-т, д. 31, к. 2.
www.gostinfo.ru info@gostinfo.ru