
МЕЖГОСУДАРСТВЕННЫЙ СОВЕТ ПО СТАНДАРТИЗАЦИИ, МЕТРОЛОГИИ И СЕРТИФИКАЦИИ
(МГС)

INTERSTATE COUNCIL FOR STANDARDIZATION, METROLOGY AND CERTIFICATION
(ISC)

МЕЖГОСУДАРСТВЕННЫЙ
СТАНДАРТ

ГОСТ
33114—
2014

МАСЛА СМАЗОЧНЫЕ

Определение следов осадка

Издание официальное



Москва
Стандартинформ
2015

Предисловие

Цели, основные принципы и порядок проведения работ по межгосударственной стандартизации установлены в ГОСТ 1.0—92 «Межгосударственная система стандартизации. Основные положения» и ГОСТ 1.2—2009 «Межгосударственная система стандартизации. Стандарты межгосударственные, правила и рекомендации по межгосударственной стандартизации. Правила разработки, принятия, применения, обновления и отмены»

Сведения о стандарте

1 ПОДГОТОВЛЕН Межгосударственным техническим комитетом по стандартизации МТК 31 «Нефтяные топлива и смазочные материалы», Открытым акционерным обществом «Всероссийский научно-исследовательский институт по переработке нефти» (ОАО «ВНИИ НП») на основе собственного аутентичного перевода на русский язык стандарта, указанного в пункте 5

2 ВНЕСЕН Федеральным агентством по техническому регулированию и метрологии (Росстандарт)

3 ПРИНЯТ Межгосударственным советом по стандартизации, метрологии и сертификации (протокол от 14 ноября 2014 г. № 72-П)

За принятие проголосовали:

Краткое наименование страны по МК (ИСО 3166) 004—97	Код страны по МК (ИСО 3166) 004—97	Сокращенное наименование национального органа по стандартизации
Армения	AM	Минэкономики Республики Армения
Киргизия	KG	Кыргызстандарт
Молдова	MD	Молдова-Стандарт
Россия	RU	Росстандарт
Таджикистан	TJ	Таджикстандарт

4 Приказом Федерального агентства по техническому регулированию и метрологии от 29 мая 2015 г. № 489-ст межгосударственный стандарт ГОСТ 33114—2014 введен в действие в качестве национального стандарта Российской Федерации с 1 июля 2016 г.

5 Настоящий стандарт идентичен стандарту ASTM D 2273-08(2012) Standard test method for trace sediment in lubricating oils (Стандартный метод определения следов осадка в смазочных маслах).

Стандарт разработан ASTM D02 «Нефтепродукты и смазочные материалы», непосредственную ответственность за метод несет подкомитет D02.06 «Анализ смазочных материалов».

Перевод с английского языка (en).

Наименование настоящего стандарта изменено относительно наименования указанного стандарта для приведения в соответствие с ГОСТ 1.5—2001 (подраздел 3.6).

Официальные экземпляры стандарта, на основе которого подготовлен настоящий межгосударственный стандарт, и стандартов, на которые даны ссылки, имеются в Федеральном информационном фонде технических регламентов и стандартов.

Сведения о соответствии межгосударственных стандартов ссылочным стандартам приведены в дополнительном приложении ДА.

Степень соответствия — идентичная (IDT)

6 ВВЕДЕН ВПЕРВЫЕ

Информация об изменениях к настоящему стандарту публикуется в ежегодном информационном указателе «Национальные стандарты», а текст изменений и поправок — в ежемесячном информационном указателе «Национальные стандарты». В случае пересмотра (замены) или отмены настоящего стандарта соответствующее уведомление будет опубликовано в ежемесячном информационном указателе «Национальные стандарты». Соответствующая информация, уведомление и тексты размещаются также в информационной системе общего пользования — на официальном сайте Федерального агентства по техническому регулированию и метрологии в сети Интернет

© Стандартиформ, 2015

В Российской Федерации настоящий стандарт не может быть полностью или частично воспроизведен, тиражирован и распространен в качестве официального издания без разрешения Федерального агентства по техническому регулированию и метрологии

Содержание

1 Область применения	1
2 Нормативные ссылки	1
3 Термины и определения	1
4 Назначение и применение	2
5 Аппаратура	2
6 Реактивы	3
7 Отбор проб	3
8 Проведение испытания	4
9 Вычисления	4
10 Протокол испытаний	4
11 Прецизионность и смещение	4
Приложение ДА (справочное) Сведения о соответствии межгосударственных стандартов ссылочным стандартам	6

МАСЛА СМАЗОЧНЫЕ

Определение следов осадка

Lubricating oils. Determination of trace sediment

Дата введения — 2016—07—01

1 Область применения

1.1 Настоящий стандарт распространяется на смазочные масла и устанавливает метод определения незначительного количества (следов) осадка (менее 0,05 % об.).

Следует учитывать, что растворенные в масле компоненты, осаждаемые установленным растворителем, не являются частью осадка, определяемого по настоящему методу. Метод не применяют, если эти компоненты существенно повышают измеряемое значение осадка.

1.2 Значения, указанные в единицах системы СИ, считаются стандартными. Другие единицы измерения в настоящий стандарт не включены.

1.3 В настоящем стандарте не предусмотрено рассмотрение всех вопросов обеспечения безопасности, связанных с его применением. Пользователь настоящего стандарта несет ответственность за установление соответствующих правил по технике безопасности и охране здоровья, а также определяет целесообразность применения законодательных ограничений перед его использованием.

2 Нормативные ссылки

Для применения настоящего стандарта необходимы следующие ссылочные документы. Для недатированных ссылок применяют последнее издание ссылочного документа (включая все его изменения).

2.1 Стандарты ASTM¹⁾

ASTM D 4057 Standard practice for manual sampling of petroleum and petroleum products (Стандартная практика ручного отбора проб нефти и нефтепродуктов)

ASTM D 4177 Standard practice for automatic sampling of petroleum and petroleum products (Стандартная практика автоматического отбора проб нефти и нефтепродуктов)

3 Термины и определения

В настоящем стандарте применены следующие термины с соответствующими определениями:

3.1 **следы осадка** (trace sediment): количество осадка в кубических миллиметрах (процентах по объему), осажденное из образца масла объемом 100 мл при центрифугировании смеси равных частей образца масла и установленного растворителя при заданных условиях.

¹⁾ Ссылки на стандарты ASTM можно уточнить на сайте ASTM website, www.astm.org или в службе поддержки клиентов astm.service@astm.org, а также в информационном томе ежегодного сборника стандартов ASTM (Website standard's document summary).

4 Назначение и применение

4.1 Настоящий стандарт устанавливает метод определения незначительного количества (следов) нерастворимого в нефти осадка, который может быть осажден центрифугированием. В критических условиях избыточное количество осадка в масле может привести к выходу системы из строя.

5 Аппаратура

5.1 Центрифуга, соответствующая требованиям безопасности при обычном использовании, обеспечивающая вращение двух или более наполненных центрифужных пробирок с регулируемой скоростью для создания на кончиках пробирок относительной центробежной силы rcf 600—700. Ротор, опорные кольца и стаканы для ротора, включая резиновые амортизирующие прокладки, должны выдерживать максимальную центробежную силу, создаваемую двигателем. Стаканы для ротора и резиновые амортизирующие прокладки должны прочно удерживать центрифужные пробирки при работе центрифуги. Центрифуга должна быть защищена прочным металлическим экраном или кожухом для обеспечения безопасности в случае поломки. Угловую скорость вращения ротора rpm , об/мин, вычисляют по формуле

$$rpm = 1337 \sqrt{rcf/d}, \quad (1)$$

где rcf — относительная центробежная сила;

d — диаметр центрифугирования пробирок, измеренный между кончиками противоположных пробирок при вращении, мм.

В таблице 1 приведены примеры угловых скоростей вращения в оборотах в минуту в зависимости от диаметра центрифугирования пробирок и относительной центробежной силы.

Т а б л и ц а 1 — Угловая скорость вращения для центрифуг с разными диаметрами центрифугирования

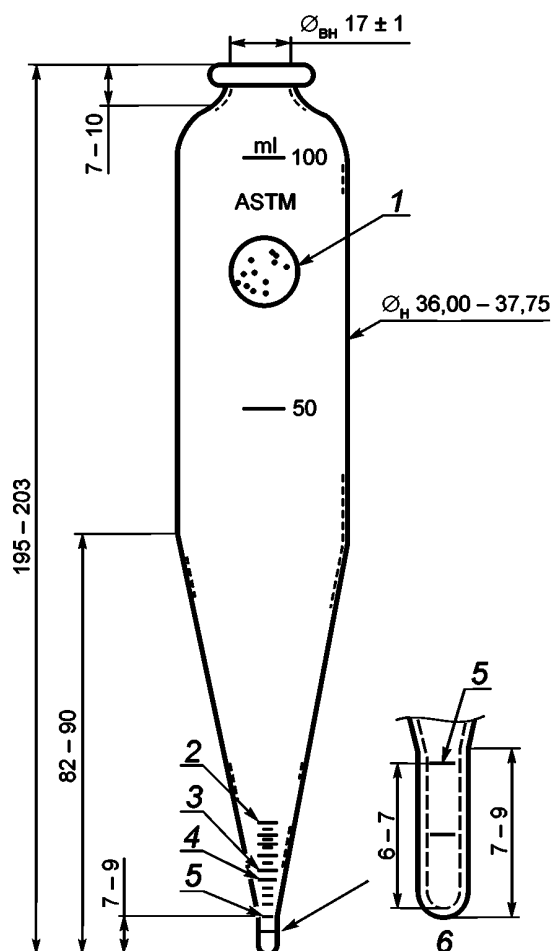
Диаметр центрифугирования ^{А)} , мм	Угловая скорость вращения rpm , об/мин	
	при $rcf = 600$	при $rcf = 700$
483	1490	1610
508	1450	1570
533	1420	1530
559	1390	1500

^{А)} Диаметр между кончиками противоположных пробирок при вращении.

5.2 Центрифужная пробирка конической формы из закаленного стекла размерами, указанными на рисунке 1. Деления шкалы, нанесенные в соответствии с рисунком 1, должны быть четкими. Горлышко должно иметь форму, пригодную для закрытия пробкой. Погрешности шкалы и наименьшие деления между калибровочными отметками приведены в таблице 2. Калиброванные центрифужные пробирки следует приобретать у изготовителя.

Т а б л и ц а 2 — Погрешности калибровки пробирки для определения следов осадка

Диапазон, мл	Наименьшее деление, мл	Погрешность шкалы, мл, не более
От 0 до 0,01 включ.	0,005	$\pm 0,001$ при 0,01
Св. 0,01 » 0,05 »	0,01	$\pm 0,005$
» 0,05 » 0,15 »	0,05	$\pm 0,01$
» 0,15 » 0,30 »	0,05	$\pm 0,02$
» 0,30 » 0,50 »	0,05	$\pm 0,03$
» 0,50 » 50,0 »	Отсутствует	$\pm 1,0$
» 50,0 » 100,0 »	Отсутствует	$\pm 1,0$



1 — пескоструйная обработка (область маркировки); 2 — отметка 0,5 мл; 3 — отметка 0,1 мл; 4 — отметка 0,05 мл; 5 — отметка 0,01 мл; 6 — увеличенное изображение кончика пробирки

Рисунок 1 — Пробирка ASTM для определения следов осадка

6 Реактивы

6.1 Гексаны квалификации не ниже ч. д. а. (**Предупреждение** — Чрезвычайно воспламеняемы. Вредны при вдыхании). См. также примечание 1.

Примечание 1 — Гексаны указанной квалификации могут иметь другое наименование, например, бензин-растворитель для определения осадка в смазочных маслах, прямогонный бензин, петролейный эфир, лигроин, бензиновый растворитель или нефтяные сольвенты.

Примечание 2 — Перед использованием гексаны очищают от посторонних примесей, которые могут повлиять на конечный результат испытания. Для этого непосредственно перед испытанием гексаны фильтруют через мембранный фильтр или центрифугируют несколько раз и декантируют.

7 Отбор проб

7.1 Пробы отбирают по ASTM D 4057 или ASTM D 4177 или эквивалентному национальному стандарту.

7.2 Образцы должны быть представительными для исследуемого материала, проба, используемая для испытания, должна быть представительной для образца. Для этого непосредственно перед переносом образца в пробирку его энергично взбалтывают. Для испытания по настоящему стандарту трудно получить представительный образец, поэтому чрезвычайно важен правильный отбор проб.

8 Проведение испытания

8.1 Переносят (50 ± 1) мл гексанов (см. 6.1) в каждую из двух чистых сухих центрифужных пробирок при температуре окружающей среды (**Предупреждение** — Чрезвычайно воспламеняемы). Затем содержимое каждой пробирки доводят испытываемым образцом масла до метки 100 мл и плотно закрывают размягченной корковой пробкой, покрытой тонкой гибкой пластиковой пленкой, устойчивой к воздействию нефтепродуктов (не используют резиновую пробку). Для обеспечения полного перемешивания тщательно встряхивают образец, затем каждую пробирку переворачивают не менее 20 раз, позволяя жидкости полностью стекать с кончика пробирки при каждом переворачивании. Если при переворачивании жидкость не стекает, аккуратно постукивают перевернутой пробиркой по ладони для удаления жидкости из кончика пробирки. Помещают пробирки на (5 ± 1) мин на водяную баню при температуре от 32 °С до 35 °С. На мгновение удаляют пробку для сброса давления и переворачивают каждую пробирку не менее 20 раз, как описано выше. Успешное выполнение метода в большой степени зависит от однородности смеси и полноты ее стекания из кончика перевернутой пробирки.

8.2 Устанавливают две центрифужные пробирки или пары центрифужных пробирок в соответствующие стаканы для ротора и помещают на противоположные стороны ротора центрифуги для обеспечения равновесия. Центрифугируют пробирки в течение (10 ± 1) мин со скоростью, достаточной для создания относительной центробежной силы g_{cf} на кончиках вращающихся пробирок от 600 до 700 (см. 5.1). Затем содержимое пробирок аккуратно декантируют, оставляя осадок в пробирках. Помещают в каждую пробирку другую порцию (50 ± 1) мл гексанов и доводят образцом масла до метки 100 мл. Закрывают пробирки пробкой, несколько раз переворачивают, нагревают и переворачивают снова, как указано в 8.1. Снова центрифугируют пробирки в течение (10 ± 1) мин, как указано выше, повторяя периоды центрифугирования по 10 мин для получения постоянного объема осадка в каждой пробирке при трех последовательных снятиях показаний. Для масел с низким содержанием осадка обычно требуется не более четырех периодов центрифугирования. Регистрируют окончательное значение объема осадка в каждой пробирке.

9 Вычисления

9.1 При наличии осадка в одной или обеих пробирках, зарегистрированного по 8.2, для получения среднего объема осадка на 100 мл образца определяют среднеарифметическое значение объема осадка в двух пробирках, содержащих образец.

10 Протокол испытаний

10.1 Если при определении по 8.2 в обеих пробирках отсутствует осадок, результат определения осадка в образце записывают как «0».

10.2 Если среднеарифметическое значение, определенное по 9.1, более 0 и менее 0,01 %, регистрируют результат с точностью до 0,001 %.

10.3 Если среднеарифметическое значение, определенное по 9.1, находится в диапазоне от 0,01 % до 0,05 %, регистрируют результат с точностью до 0,01 %.

11 Прецизионность и смещение

11.1 Прецизионность настоящего метода испытаний, полученная при статистическом анализе результатов межлабораторных испытаний, следующая.

11.2 Повторяемость

Расхождение между двумя последовательными результатами испытаний, полученными одним и тем же оператором на одной и той же аппаратуре при постоянных рабочих условиях на идентичном испытываемом материале при длительном и правильном выполнении метода, может превысить значения, приведенные ниже, только в одном случае из двадцати:

Количество осадка, % об.	Повторяемость
От 0,000 до 0,002 включ.	0,001
Св. 0,003 » 0,005 »	0,001
» 0,006 » 0,01 »	0,002

11.3 Воспроизводимость

Расхождение между двумя отдельными и независимыми результатами, полученными разными операторами, работающими в разных лабораториях, на одном и том же испытуемом продукте при правильном выполнении метода в течение длительного времени, может превысить значения, приведенные ниже, только в одном случае из двадцати:

Количество осадка, % об.	Воспроизводимость
От 0,000 до 0,002 включ.	0,001
» 0,003 » 0,005 »	0,002
» 0,006 » 0,01 »	0,003

11.4 Смещение

Настоящий метод испытания является эмпирическим, поэтому смещение не может быть установлено.

Приложение ДА
(справочное)

Сведения о соответствии межгосударственных стандартов ссылочным стандартам

Таблица ДА.1

Обозначение и наименование ссылочного стандарта	Степень соответствия	Обозначение и наименование соответствующего межгосударственного стандарта
ASTM D 4057—12 Стандартная практика ручного отбора проб нефти и нефтепродуктов	—	*
ASTM D 4177—10 Стандартная практика автоматического отбора проб нефти и нефтепродуктов	—	*
* Соответствующий межгосударственный стандарт отсутствует. До его утверждения рекомендуется использовать перевод на русский язык данного стандарта. Перевод данного стандарта находится в Федеральном информационном фонде технических регламентов и стандартов.		

УДК 665.765:543.064:006.354

МКС 75.100

IDT

Ключевые слова: смазочные масла, определение следов осадка

Редактор *А.А. Бражников*
Технический редактор *В.Н. Прусакова*
Корректор *И.А. Королева*
Компьютерная верстка *В.И. Грищенко*

Сдано в набор 30.06.2015. Подписано в печать 27.07.2015. Формат 60×84¹/₈. Гарнитура Ариал. Усл. печ. л. 1,40.
Уч.-изд. л. 0,95. Тираж 41 экз. Зак. 2596.

Издано и отпечатано во ФГУП «СТАНДАРТИНФОРМ», 123995 Москва, Гранатный пер., 4.
www.gostinfo.ru info@gostinfo.ru