

ТИПОВОЙ ПРОЕКТ

503-3-11.86

ПРОФИЛАКТОРИЙ ДЛЯ ЦЕНТРАЛИЗОВАННОГО ТЕХНИЧЕСКОГО
ОБСЛУЖИВАНИЯ 1200 АВТОМОБИЛЕЙ КАМАЗ В ГОД

АЛЬБОМ II

ТЕХНОЛОГИЯ ПРОИЗВОДСТВА ОТОПЛЕНИЕ И ВЕНТИЛЯЦИЯ.
ВНУТРЕННИЕ ВОДОПРОВОД И КАНАЛИЗАЦИЯ

Отпечатано
в Новосибирском филиале ЦИП
630064 г. Новосибирск, пр. Маркса 1
Войдано в печать 5 " М 1987 г.
Заказ № 166 Тираж 150

ТИПОВОЙ ПРОЕКТ

503-3-11.86

ПРОФИЛАКТОРИЙ ДЛЯ ЦЕНТРАЛИЗОВАННОГО ТЕХНИЧЕСКОГО
ОБСЛУЖИВАНИЯ 1200 АВТОМОБИЛЕЙ КАМАЗ В ГОД

СОСТАВ ПРОЕКТА :

- Альбом I ОБЩАЯ ПОЯСНИТЕЛЬНАЯ ЗАПИСКА.
- Альбом II ТЕХНОЛОГИЯ ПРОИЗВОДСТВА, ОТОПЛЕНИЕ И ВЕНТИЛЯЦИЯ,
ВНУТРЕННИЕ ВОДОПРОВОД И КАНАЛИЗАЦИЯ.
- Альбом III АРХИТЕКТУРНЫЕ РЕШЕНИЯ, КОНСТРУКЦИИ ЖЕЛЕЗОБЕТОННЫЕ, КОНСТРУКЦИИ МЕТАЛЛИЧЕСКИЕ.
- Альбом IV СИМВОЛОЕ ЭЛЕКТРООБОРУДОВАНИЕ, ЭЛЕКТРИЧЕСКОЕ ОСВЕЩЕНИЕ, АВТОМАТИЗАЦИЯ,
СВЯЗЬ И СИГНАЛИЗАЦИЯ.
- Альбом V СТРОИТЕЛЬНЫЕ ИЗДЕЛИЯ.
- Альбом VI ЗАДАНИЯ ЗАВОДУ - ИЗГОТОВИТЕЛЮ.
- Альбом VII СПЕЦИФИКАЦИИ ОБОРУДОВАНИЯ.
- Альбом VIII ВЕДОМОСТИ ПОТРЕБНОСТИ В МАТЕРИАЛАХ.
- Альбом IX СМЕТЫ.
- Альбом X ПОКАЗАТЕЛИ РЕЗУЛЬТАТОВ ПРИМЕНЕНИЯ НАУЧНО-ТЕХНИЧЕСКИХ ДОСТИЖЕНИЙ
В СТРОИТЕЛЬНЫХ РЕШЕНИЯХ

А л б о м II

УТВЕРЖДЕН И ВВЕДЕН В ДЕЙСТВИЕ
МИНАВТОТРАНСОМ РСФСР
ПРОТОКОЛ ОТ 28.06.85 №21

РАЗРАБОТАН
ПРОЕКТНЫМ ИНСТИТУТОМ
"ГИПРОАВТОТРАНС"

ГЛАВНЫЙ ИНЖЕНЕР ИНСТИТУТА
ГЛАВНЫЙ ИНЖЕНЕР ПРОЕКТА



В.М.Крюков
П.П.Пильторк

с о д е р ж а н и е

Льбом Д

Типовой проект 503-3-11.86

Лист	Наименование	Примечание
1	Титульный лист	стр.1
1	Содержание	стр.2
Технология производства. ТХ		
1	Общие данные	стр.3
2	План расстановки технологического оборудования между осями 1-9 и Ж-М.	стр.4
3	План расстановки технологического оборудования между осями 1-9 и Г-Ж.	стр.5
4	План расстановки технологического оборудования между осями 1-9 и А-Г.	стр.6
5	План и схема разводки трубопроводов старого воздуха	стр.7
6	Маслохозяйство. План разводки трубопроводов.	стр.8
7	Маслохозяйство. Принципиальная схема разводки трубопроводов. Схема разводки трубопроводов.	стр.9
8	Маслохозяйство. Эскипликация технологического оборудования.	стр.10
Эскизные чертежи общих видов нетиповых конструкций технологического оборудования. ТХН		
1	Содержание	стр.11
1	Щит для сварочных работ	стр.11
Отопление и вентиляция. ОВ		
1	Общие данные (начало)	стр.12
2	Общие данные (продолжение)	стр.13
3	Общие данные (продолжение)	стр.14
4	Общие данные (окончание)	стр.15
5	Отопление и теплоснабжение установок. План на атм. 0.000. Планы на атм. 3.500 между осями 6-9 и А-Г, 3-6 и Л-М	стр.16
6	Вентиляция. План на атм. 0.000 между осями 1-9 и А-Г	стр.17
7	Вентиляция. План на атм. 0.000 между осями 1-9 и Г-Ж	стр.18
8	Вентиляция. План на атм. 0.000 между осями 1-9 и Ж-М. План на атм. 3.600 между осями 3-6 и Л-М.	стр.19
9	Вентиляция. План на атм. 3.600 между осями 6-9 и А-Г. Разрез I-I.	стр.20
10	Таблица местных отсеков от технологического оборудования.	стр.21
11	Схема системы отопления.	стр.22
12	Схема системы теплоснабжения установок П1...П7, Узлы 1...7	стр.23
13	Схемы системы теплоснабжения установок У1...У10. Узлы 1...5	стр.24
14	Схемы систем П1...П3	стр.25
15	Схемы систем П4...П7, У1...У10.	стр.26
16	Схемы систем В1...В13.	стр.27
17	Схемы систем В14...В16, ВЕ1...ВЕ8.	стр.28
18	Венткамера. Установки систем П4...П7.	стр.29

Лист	Наименование	Примечание
19	Спецификация отопительно-вентиляционных установок П4 ÷ П7.	стр.30
20	Венткамера 1. Установки систем В10, В12, В15, В16	стр.31
21	Спецификация отопительно-вентиляционных установок В10, В12, В15, В16.	стр.32
22	Венткамера 2. Установки систем П1, П2, П3, В7, В9, В14.	стр.33
23	Спецификация отопительно-вентиляционных установок П1, П2, П3.	стр.34
24	Спецификация отопительно-вентиляционных установок В7, В9, В14.	стр.35
25	Узел управления	стр.36
Эскизные чертежи общих видов нетиповых конструкций. ОВН		
11	Содержание	стр.37
1	Поводок к стакану ф 700 для крышного вентилятора	стр.37
2	Зант	стр.37
3	Изоляция плитами минераловатными	стр.38
4	Изоляция пух-шнуром из минеральной ваты	стр.38
Внутренние водопровод и канализация. ВК		
1	Общие данные (начало)	стр.39
2	Общие данные (окончание)	стр.40
3	План на атм. 0.000. Фрагмент 1.	стр.41
4	Схемы систем В0, Т3, К1, К3.	стр.42
5	План кровли. Схемы системы К2. Вариант выпуска водосточков на рельеф. Фрагменты 2,3.	стр.43
Эскизные чертежи общих видов нетиповых конструкций систем водопровода и канализации		
1	Содержание	стр.44
1	Гидрозатвор 1	стр.44
2	Стальной сварной круглый трап 1	стр.44
3	Проустина в лючке 1	стр.45
4	Опора под водомерный узел 1	стр.45

Шп. №17, 18, 19, 20, 21, 22, 23, 24, 25, 26, 27, 28, 29, 30, 31, 32, 33, 34, 35, 36, 37, 38, 39, 40, 41, 42, 43, 44, 45, 46, 47, 48, 49, 50, 51, 52, 53, 54, 55, 56, 57, 58, 59, 60, 61, 62, 63, 64, 65, 66, 67, 68, 69, 70, 71, 72, 73, 74, 75, 76, 77, 78, 79, 80, 81, 82, 83, 84, 85, 86, 87, 88, 89, 90, 91, 92, 93, 94, 95, 96, 97, 98, 99, 100, 101, 102, 103, 104, 105, 106, 107, 108, 109, 110, 111, 112, 113, 114, 115, 116, 117, 118, 119, 120, 121, 122, 123, 124, 125, 126, 127, 128, 129, 130, 131, 132, 133, 134, 135, 136, 137, 138, 139, 140, 141, 142, 143, 144, 145, 146, 147, 148, 149, 150, 151, 152, 153, 154, 155, 156, 157, 158, 159, 160, 161, 162, 163, 164, 165, 166, 167, 168, 169, 170, 171, 172, 173, 174, 175, 176, 177, 178, 179, 180, 181, 182, 183, 184, 185, 186, 187, 188, 189, 190, 191, 192, 193, 194, 195, 196, 197, 198, 199, 200, 201, 202, 203, 204, 205, 206, 207, 208, 209, 210, 211, 212, 213, 214, 215, 216, 217, 218, 219, 220, 221, 222, 223, 224, 225, 226, 227, 228, 229, 230, 231, 232, 233, 234, 235, 236, 237, 238, 239, 240, 241, 242, 243, 244, 245, 246, 247, 248, 249, 250, 251, 252, 253, 254, 255, 256, 257, 258, 259, 260, 261, 262, 263, 264, 265, 266, 267, 268, 269, 270, 271, 272, 273, 274, 275, 276, 277, 278, 279, 280, 281, 282, 283, 284, 285, 286, 287, 288, 289, 290, 291, 292, 293, 294, 295, 296, 297, 298, 299, 300, 301, 302, 303, 304, 305, 306, 307, 308, 309, 310, 311, 312, 313, 314, 315, 316, 317, 318, 319, 320, 321, 322, 323, 324, 325, 326, 327, 328, 329, 330, 331, 332, 333, 334, 335, 336, 337, 338, 339, 340, 341, 342, 343, 344, 345, 346, 347, 348, 349, 350, 351, 352, 353, 354, 355, 356, 357, 358, 359, 360, 361, 362, 363, 364, 365, 366, 367, 368, 369, 370, 371, 372, 373, 374, 375, 376, 377, 378, 379, 380, 381, 382, 383, 384, 385, 386, 387, 388, 389, 390, 391, 392, 393, 394, 395, 396, 397, 398, 399, 400, 401, 402, 403, 404, 405, 406, 407, 408, 409, 410, 411, 412, 413, 414, 415, 416, 417, 418, 419, 420, 421, 422, 423, 424, 425, 426, 427, 428, 429, 430, 431, 432, 433, 434, 435, 436, 437, 438, 439, 440, 441, 442, 443, 444, 445, 446, 447, 448, 449, 450, 451, 452, 453, 454, 455, 456, 457, 458, 459, 460, 461, 462, 463, 464, 465, 466, 467, 468, 469, 470, 471, 472, 473, 474, 475, 476, 477, 478, 479, 480, 481, 482, 483, 484, 485, 486, 487, 488, 489, 490, 491, 492, 493, 494, 495, 496, 497, 498, 499, 500, 501, 502, 503, 504, 505, 506, 507, 508, 509, 510, 511, 512, 513, 514, 515, 516, 517, 518, 519, 520, 521, 522, 523, 524, 525, 526, 527, 528, 529, 530, 531, 532, 533, 534, 535, 536, 537, 538, 539, 540, 541, 542, 543, 544, 545, 546, 547, 548, 549, 550, 551, 552, 553, 554, 555, 556, 557, 558, 559, 560, 561, 562, 563, 564, 565, 566, 567, 568, 569, 570, 571, 572, 573, 574, 575, 576, 577, 578, 579, 580, 581, 582, 583, 584, 585, 586, 587, 588, 589, 590, 591, 592, 593, 594, 595, 596, 597, 598, 599, 600, 601, 602, 603, 604, 605, 606, 607, 608, 609, 610, 611, 612, 613, 614, 615, 616, 617, 618, 619, 620, 621, 622, 623, 624, 625, 626, 627, 628, 629, 630, 631, 632, 633, 634, 635, 636, 637, 638, 639, 640, 641, 642, 643, 644, 645, 646, 647, 648, 649, 650, 651, 652, 653, 654, 655, 656, 657, 658, 659, 660, 661, 662, 663, 664, 665, 666, 667, 668, 669, 670, 671, 672, 673, 674, 675, 676, 677, 678, 679, 680, 681, 682, 683, 684, 685, 686, 687, 688, 689, 690, 691, 692, 693, 694, 695, 696, 697, 698, 699, 700, 701, 702, 703, 704, 705, 706, 707, 708, 709, 710, 711, 712, 713, 714, 715, 716, 717, 718, 719, 720, 721, 722, 723, 724, 725, 726, 727, 728, 729, 730, 731, 732, 733, 734, 735, 736, 737, 738, 739, 740, 741, 742, 743, 744, 745, 746, 747, 748, 749, 750, 751, 752, 753, 754, 755, 756, 757, 758, 759, 760, 761, 762, 763, 764, 765, 766, 767, 768, 769, 770, 771, 772, 773, 774, 775, 776, 777, 778, 779, 780, 781, 782, 783, 784, 785, 786, 787, 788, 789, 790, 791, 792, 793, 794, 795, 796, 797, 798, 799, 800, 801, 802, 803, 804, 805, 806, 807, 808, 809, 810, 811, 812, 813, 814, 815, 816, 817, 818, 819, 820, 821, 822, 823, 824, 825, 826, 827, 828, 829, 830, 831, 832, 833, 834, 835, 836, 837, 838, 839, 840, 841, 842, 843, 844, 845, 846, 847, 848, 849, 850, 851, 852, 853, 854, 855, 856, 857, 858, 859, 860, 861, 862, 863, 864, 865, 866, 867, 868, 869, 870, 871, 872, 873, 874, 875, 876, 877, 878, 879, 880, 881, 882, 883, 884, 885, 886, 887, 888, 889, 890, 891, 892, 893, 894, 895, 896, 897, 898, 899, 900, 901, 902, 903, 904, 905, 906, 907, 908, 909, 910, 911, 912, 913, 914, 915, 916, 917, 918, 919, 920, 921, 922, 923, 924, 925, 926, 927, 928, 929, 930, 931, 932, 933, 934, 935, 936, 937, 938, 939, 940, 941, 942, 943, 944, 945, 946, 947, 948, 949, 950, 951, 952, 953, 954, 955, 956, 957, 958, 959, 960, 961, 962, 963, 964, 965, 966, 967, 968, 969, 970, 971, 972, 973, 974, 975, 976, 977, 978, 979, 980, 981, 982, 983, 984, 985, 986, 987, 988, 989, 990, 991, 992, 993, 994, 995, 996, 997, 998, 999, 1000

Ведомость основных комплектов рабочих чертежей.

Обозначение	Наименование	Примечание
ПЗ	Пояснительная записка	Альбом
ТХ	технология производства	
АР	Архитектурные решения	
КЖ	Конструкции железобетонные	
КМ	Конструкции металлические	
ОВ	Отопление, вентиляция и кондиционирование воздуха	
ВК	Внутренние водопровод и канализация	
ЭО	Электрическое освещение	
ЭМ	Силовое электрооборудование	
А	Автоматизация	
СС	Связь и сигнализация.	
АПС	Автоматическая пожарная сигнализация	

Ведомость рабочих чертежей основного комплекта ТХ.



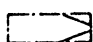
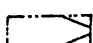


Лист	Наименование	Примечание
1	Общие данные	
2	План расстановки технологического оборудования между осями 1-9 и А1 на отп. 0.000 и между осями 6-7 и В1 на отп. 3.500.	
3	План расстановки технологического оборудования между осями 1-9 и Г-Ж.	
4	План расстановки технологического оборудования между осями 1-9 и И-М.	
5	План и схема разводки трубопроводов сжатого воздуха.	
6	Маслохозяйство. План разводки трубопроводов.	
7	Маслохозяйство. Принципиальная схема разводки трубопроводов. Схема разводки трубопроводов.	
8	Маслохозяйство. Экспликация технологического оборудования.	

Типовой проект разработан в соответствии с действующими нормами и правилами и предусматривает мероприятия, обеспечивающие взрывную, взрывопожарную и пожарную безопасность при эксплуатации здания.
 Главный инженер проекта *П.П. Пивторак*.

Ведомость ссылочных и прилагаемых документов.

обозначение	Наименование	Примечание
	Ссылочные документы	
Серия 1.435.9-25	Ворота подземно-складчатые	
вып. 2	с полотном из различных материалов.	
	Прилагаемые документы	
ТП 503-3-11.86 ТХ.СО	Спецификация оборудования	
ТП 503-3-11.86 ТХ.ВМ	Ведомость потребности в материалах	
ТП 503-3-11.86 ТХ.НН	Щит для сварочных работ.	

Условные обозначения и изображения.

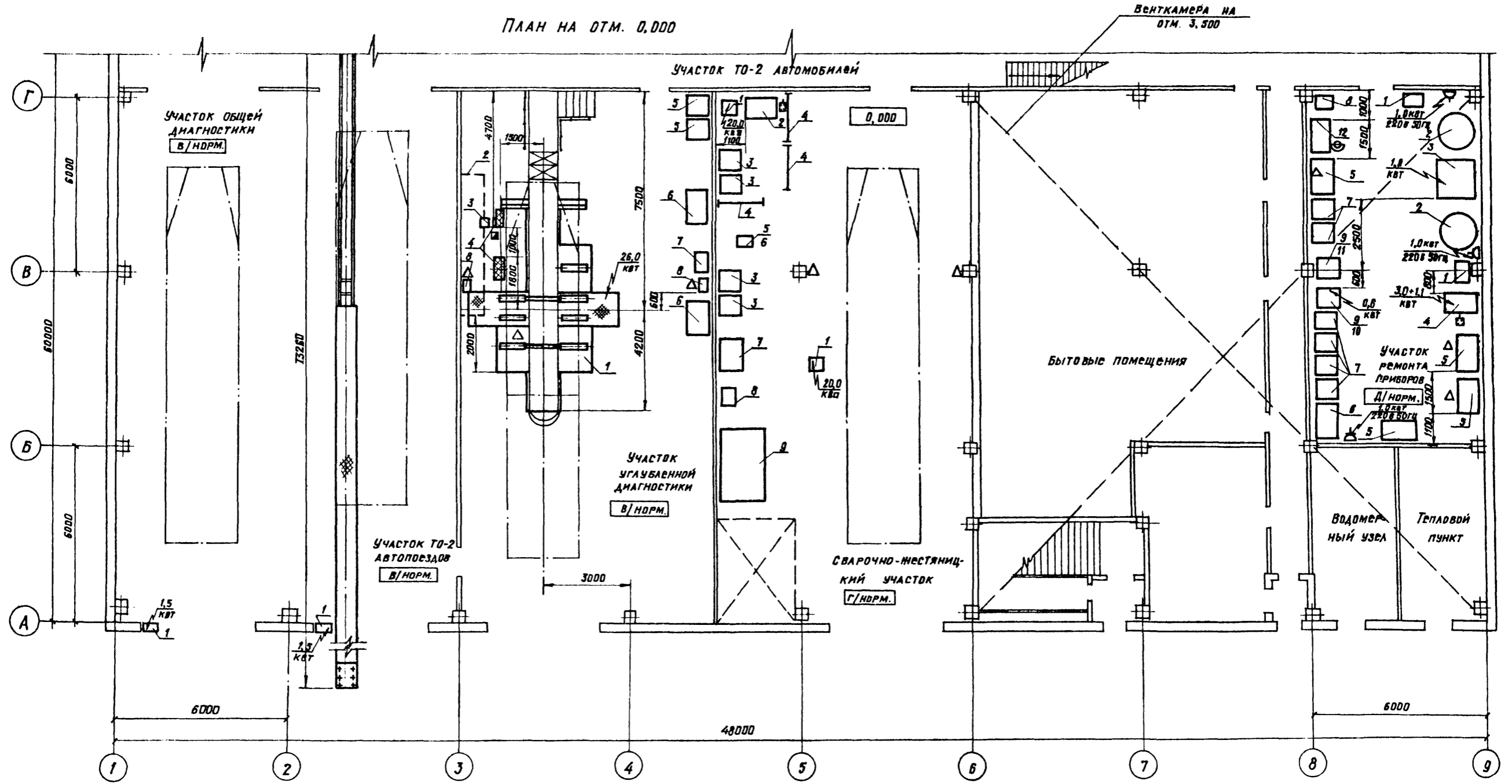
-  — подвод сжатого воздуха
-  — отсос выхлопных газов
-  — машино-место на постах обслуживания
-  — машино-место на постах ожидания
-  в/норм. — категория производства по взрывной, взрывопожарной и пожарной опасности (в числителе) и класс помещения по правилам устройства электроустановок (ПУЭ) (в знаменателе)
-  кВт — потребитель электроэнергии.

Общие указания

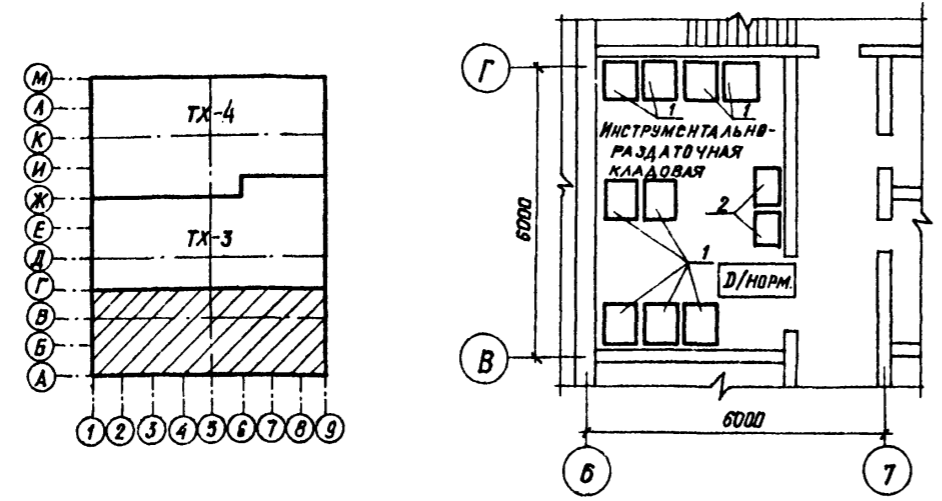
- Монтаж и гидравлическое испытание на прочность и герметичность трубопроводов сжатого воздуха и масла выполнять в соответствии со СМНП 305.05-84 "Технологическое оборудование и технологические трубопроводы".
- Величина испытательного давления должна быть равна 1,5 МПа для трубопроводов сжатого воздуха и 2,0 МПа для трубопроводов масла.
- При прокладке наземных технологических трубопроводов по одной трассе с другими трубопроводами или электрокоммуникациями расстояние в свету к ближайшему трубопроводу должно быть не более 250 мм, а при пересечении это расстояние можно сократить до 100 мм.
- Кольцевой зазор между трубами, заключенными в гильзы, должен быть не менее 20 мм.
- Наземные технологические трубопроводы очистить, зачистить и окрасить масляной краской в различные цвета в соответствии с ГОСТ 14202-69.
- Подземные технологические трубопроводы очистить и покрыть битумно-резиновой изоляционной мастикой МБР-75 в соответствии с ГОСТ 15336-79.
- Направление и величину уклонов технологических трубопроводов принять согласно указанных на схемах (листы 5 и 7).
- Стойки трубопроводов сжатого воздуха, не имеющие высотных отметок, принять длиной 900 мм.

Привязан		
Имя №	ТП 503-3-11.86	ТХ
Гл. инж. П. Пивторак	Стандарт	Лист 8
Н. Контр. Ростунов	Р	1
Нач. отд. Пугин	Л	8
Рук. ер. Мамонтов	Общие данные.	
Вздуши. Искриб	ГИПРОЯВТОТРАНС г. Москва	

ПЛАН НА ОТМ. 0,000



ПЛАН НА ОТМ. 3,600



Альбом I
Типовой проект

Согласовано:	Шучкин	Марахов
Нач. ЭО	Гл. спец. ТО	
Синкаев	Юшакова	Мартынов
Нач. АСО	Нач. ОБ	Нач. ВК
Взам. инв. №		
Инв. №		

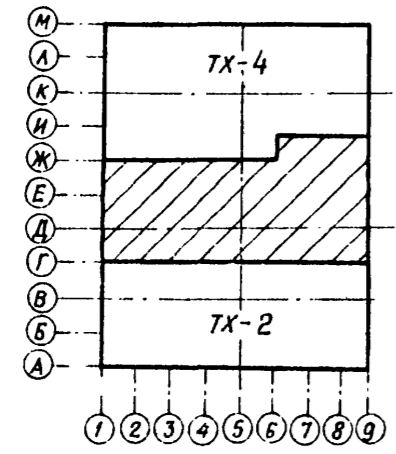
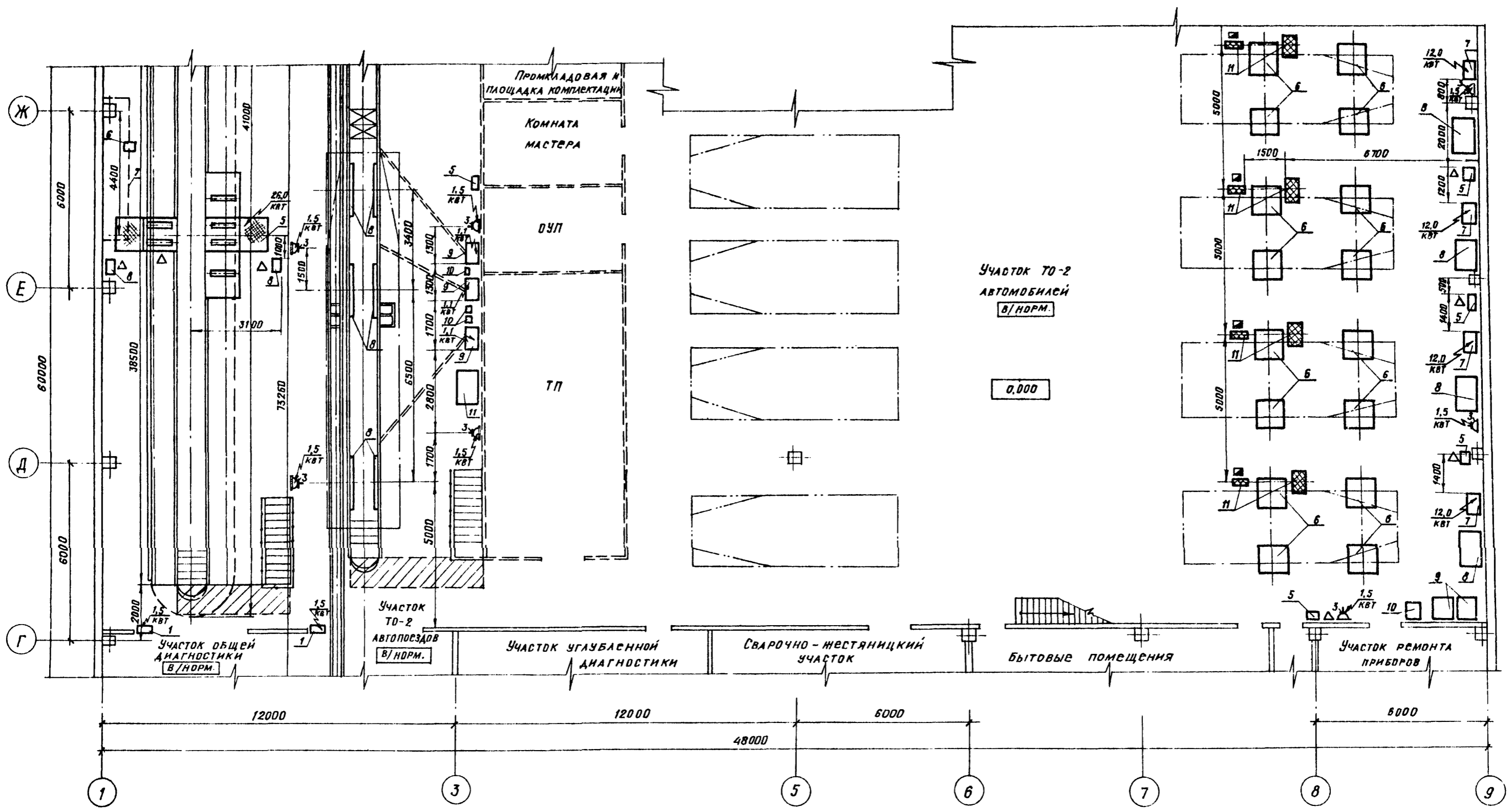
ТП 503-3-11.86		ТХ	
Привязан	Гл. инж. пр. Пивторак	Профилакторий для централизованного технического обслуживания 1200 автомобилей КАМАЗ в год	Этадия
	Нач. ота. Пугин		Лист
	Н. контр. Козырь		Листов
	Рук. гр. Масленникова	План расстановки технологического оборудования между осями 1-9 и А-Г на отм. 0,000 и между осями 6-7 и В-Г на отм. 3,600	Р
	Вед. инж. Троицкий		2
Инв. №	Инж. Карнова		ГИПРДАВТОТРАНС г. Москва

КОПИРОВАЛ: ИМТРИШКИНА

ФОРМАТ А2

А1660М II

ТИПОВОЙ ПРОЕКТ



СОГЛАСОВАНО:	ИЗМЕН.	НАЧ. ЭО	ШЕНСКИН
НАЧ. АСО	ДИККАР	НАЧ. СПЕЦ. ТО	МАСЛОВ
НАЧ. ДВ	ЛОШАКОВА		
НАЧ. ВК	МАРТЬНОВ		
УТВЕРЖДАЮЩИЙ:	ПОДАТЬСЯ НА ДАТА	СЗММ. ИИВ. №	

Привязан		ГИП	Пивторак	ТХ 503-3-11.86	ТХ
		НАЧ. ОТД.	Пугин	ПРОФИЛАКТОРИЙ ДЛЯ ЦЕНТРАЛИЗОВАННОГО ТЕХНИЧЕСКОГО ОБСЛУЖИВАНИЯ 1200 АВТОМОБИЛЕЙ КАМАЗ в г.п.	СТАДИЯ
		И. КОНТР.	КОЗЫРЬ	ПЛАН РАСТАНОВКИ ТЕХНОЛОГИЧЕСКОГО ОБОРУДОВАНИЯ МЕЖДУ ОСЯМИ 1-9 И Г-Н	ЛИСТ
		РУК. ГР.	МАСЛЕННИКОВА		ЛИСТОВ
		В.С. ИИВ.	ТРОЦКИЙ		Р
		ИИВ. №	ЧАУБЕЙ		3
					ГИПРОАВТОТРАНС
					г. Москва

План разводки трубопроводов сжатого воздуха.

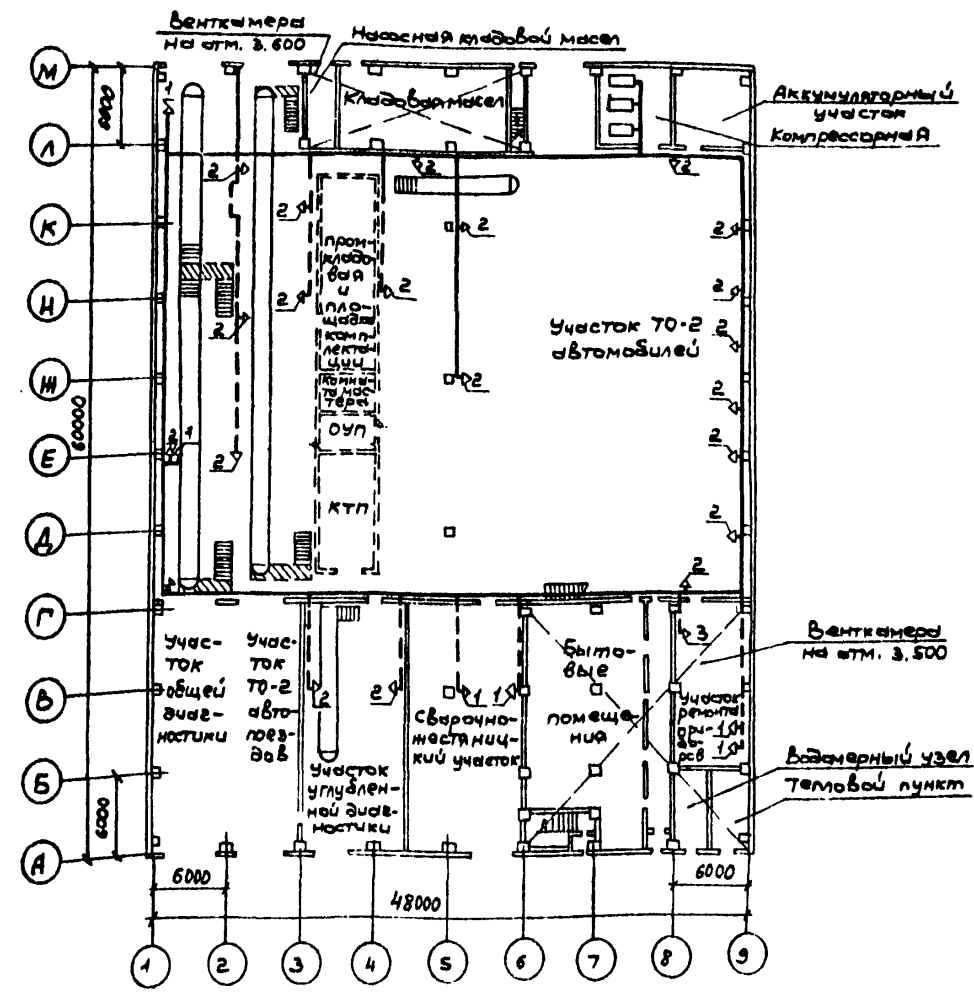
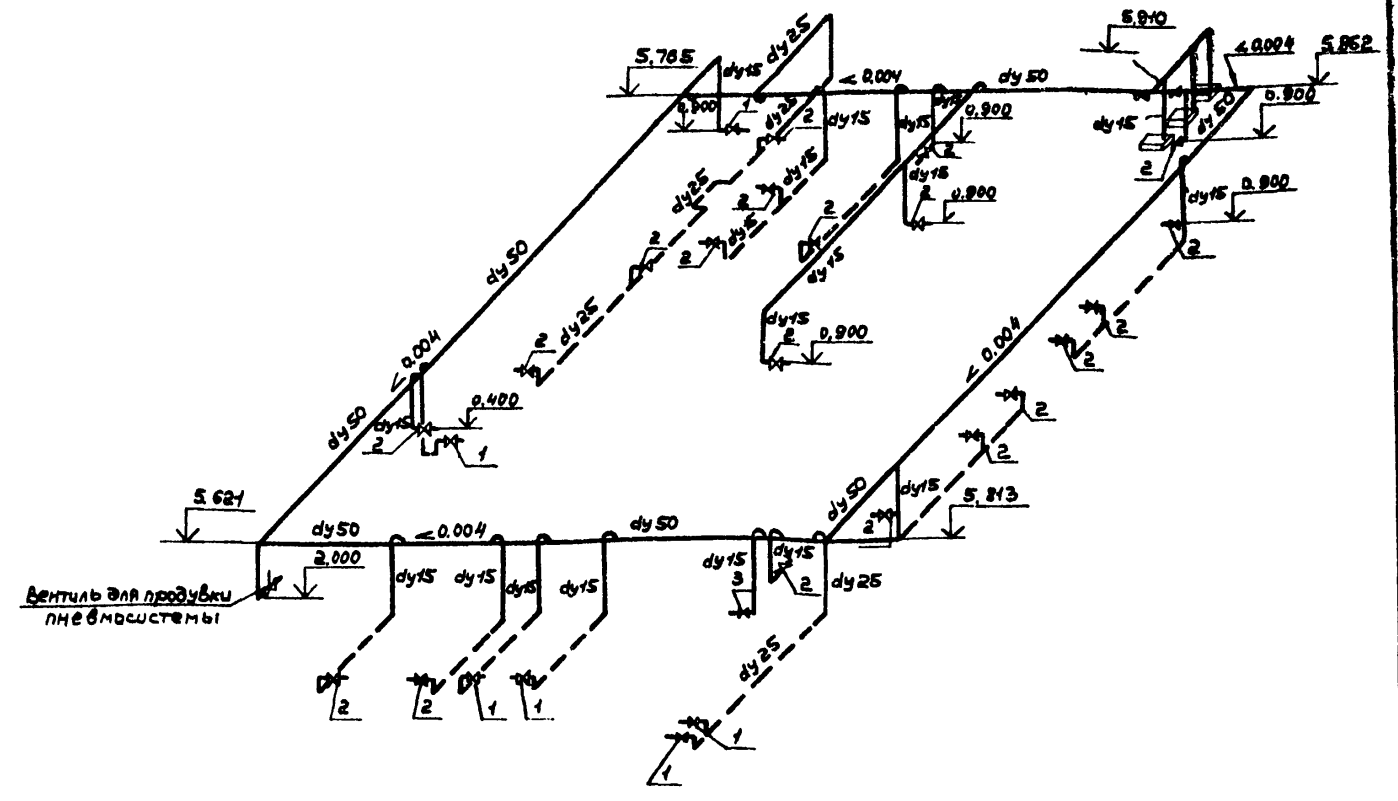


Схема разводки трубопроводов сжатого воздуха.



Назначение расхода сжатого воздуха.

Номер потребителя	Наименование	Количество
1	Пневмостенды, пневмоинструменты	6
2	Накачка шин	20
3	Обдув сжатым воздухом	1
Всего:		27

Условные обозначения

- dy 50 — Трубопровод сжатого воздуха с указанием диаметра трубы
- 2 — Номер потребителя сжатого воздуха.

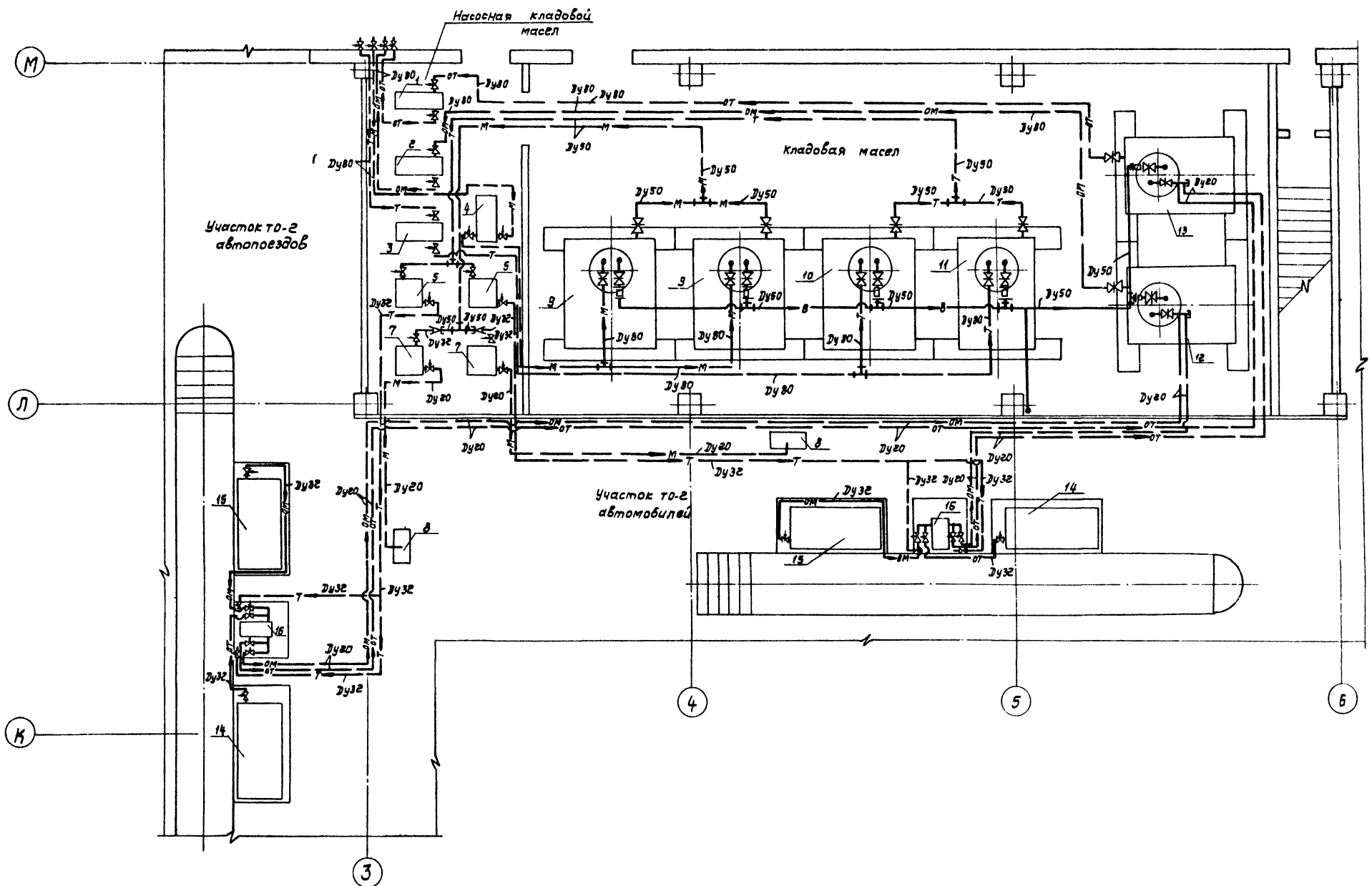
Согласовано:	И.И. Шумков	И.И. Шумков
Нач. АО	И.И. Шумков	И.И. Шумков
Нач. АСО	И.И. Шумков	И.И. Шумков
Нач. ОБ	И.И. Шумков	И.И. Шумков
Нач. БК	И.И. Шумков	И.И. Шумков
В.И. Молд.	И.И. Шумков	И.И. Шумков
Подп. И.И. Шумков	И.И. Шумков	И.И. Шумков
В.И. Молд.	И.И. Шумков	И.И. Шумков

Т П 503-3-11.86		ТХ	
Привязан	Гл. инж. пр. Лубтовский	Инж. пр. Пузылин	Инж. пр. Козырь
Инв. №	И.И. Шумков	И.И. Шумков	И.И. Шумков
Профильный для центробежного пневмокомпрессора КамАЗ 200.		Лист	5
План и схема разводки трубопроводов сжатого воздуха.		ГИПРОАВТОТРАНС г. МОСКВА	
И.И. Шумков		Формат А2	

Льбом II

Тепловой проект

Изм. № подл.	Подпись	У. Зам.	И. И. И.
Спецификация:	И. И. И.	И. И. И.	И. И. И.
И. И. И.	И. И. И.	И. И. И.	И. И. И.
И. И. И.	И. И. И.	И. И. И.	И. И. И.
И. И. И.	И. И. И.	И. И. И.	И. И. И.



		ТП 503-3-11.86	ТХ		
Приблизк	Лин. пр. Пивторак	Профилактика для централизованного технического обслуживания баня 1200 автомобилей КамАЗ в год	Этаж	Лист	Листов
	Нач. отд. Пучин	Маслохозяйство. План разводки трубопроводов	р	6	
И. И. И.	Руч. пр. Масленников	ГИПРОАВТОТРАНС	г. Москва		
	Вед. инж. Троицкий	копировал: Волкова	Формат А2		

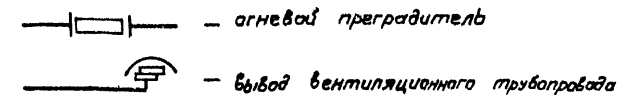
Листом II

Экспликация технологического оборудования

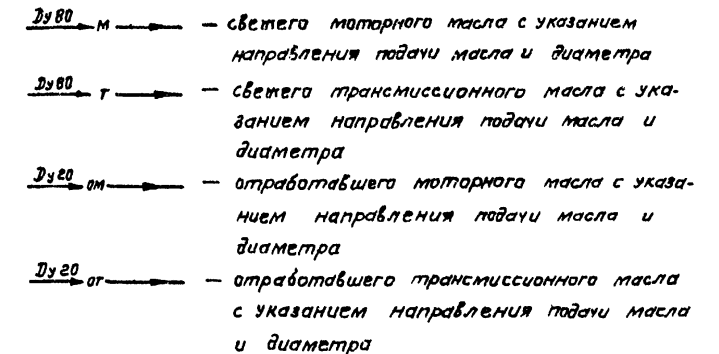
Номер по плану	Наименование оборудования, краткая характеристика	Модель	Количество	Назначение оборудования
1	Насос шестеренный, производительность - 18 м³/ч	Ш40-6-18/4-2	1	Для отработавшего моторного масла
2	Насос шестеренный, производительность - 18 м³/ч	Ш40-6-18/4-2	1	Для отработавшего моторного масла
3	Насос шестеренный, производительность - 18 м³/ч	Ш40-6-18/4-2	1	Для свежего трансмиссионного масла
4	Насос шестеренный, производительность - 18 м³/ч	Ш40-6-18/4-2	1	Для свежего моторного масла
5	Установка для заправки трансмиссионным маслом	31195	2	
6	Раздаточный шланг с пистолетом	-	4	Для свежего трансмиссионного масла
7	Установка насосная	31065	2	Для свежего моторного масла
8	Коланка маслораздаточная производительность 8 л/мин	367 МЗ	2	Для свежего моторного масла
9	Резервуар стальной горизонтальный цилиндрический для хранения нефтепродуктов емкостью 5 м³	ТП 704-1-158.83	2	Для свежего моторного масла
10	Резервуар стальной горизонтальный цилиндрический для хранения нефтепродуктов емкостью 5 м³	ТП 704-1-158.83	1	Для свежего трансмиссионного масла
11	Резервуар стальной горизонтальный цилиндрический для хранения нефтепродуктов емкостью 3 м³	ТП 704-1-158.83	1	Для свежего трансмиссионного масла
12	Резервуар стальной горизонтальный цилиндрический для хранения нефтепродуктов емкостью 3 м³	ТП 704-1-158.83	1	Для отработавшего моторного масла

Номер по плану	Наименование оборудования, краткая характеристика	Модель	Количество	Назначение оборудования
13	Резервуар стальной горизонтальный цилиндрический для хранения нефтепродуктов емкостью 3 м³	ТП 704-1-158.83	1	Для отработавшего трансмиссионного масла
14	Бак с воронкой для слива отработавших масел емкостью 0,67 м³	9246	2	Для отработавшего моторного масла
15	Бак с воронкой для слива отработавших масел емкостью 0,67 м³	9246	2	Для отработавшего моторного масла
16	Насос шестеренный производительностью 2,3 м³/ч	Ш-3,2-25-2,3/6-1	2	Для отработавших трансмиссионного и моторного масел

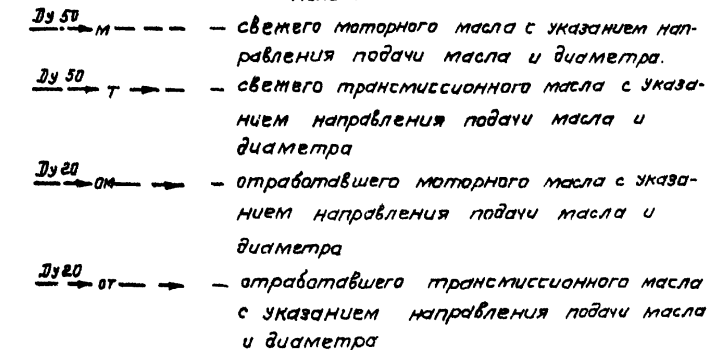
Условные обозначения



Наземные трубопроводы:



Трубопроводы, прокладываемые в подготовке пола:



Лист № 1 из 2. Подпись и дата. Всего листов 12

ТП - 503-3-11.86		-ТХ	
Привязан	Гл. инж. Пибторак	Профилакторий для централизованного технического обслуживания 1200 автомобилей КамАЗ в год	Страниц Лист Листов
	Нач. отд. Пугин		Р 8
	Н. канд. Сироткин	Маслохозяйство. Экспликация технологического оборудования.	ГИПРОАВТОТРАНС г. Москва
	Рук. гр. Мокленников		
	Ст. инж. Троицкий		

Копировал Комнова

Формат А2

Типовой проект
503-3-14.86

Профилакторий для
централизованного технического
обслуживания 1200
автомобилей КАМАЗ в год

Альбом
II
Эскизные
чертежи общих видов
нетиповых конструкций
технологического оборудо-
вания

УИВ.И	Привязан	
-------	----------	--

Формат А4

Обозначение	Наименование	Примечание
ТП 503-3-14.86 -ТХ.И	Щит для сварочных работ	

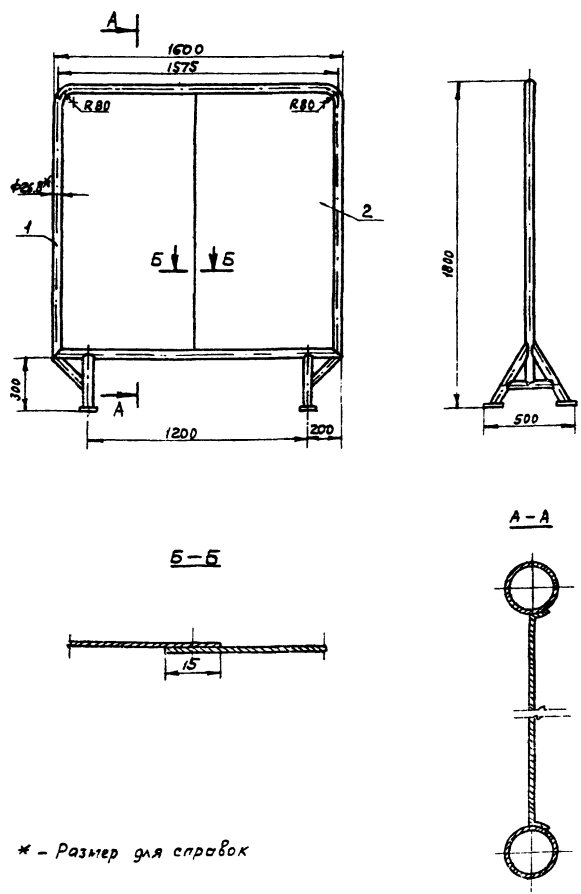
УИВ.И Листы и форма Эскиз.И	Привязан						
	Профилакторий для централизованного технического обслуживания 1200 автомобилей КАМАЗ в год						
	ТП- 503-3-14.86	ТХ И					
	Содержание	<table border="1"> <tr> <th>Страница</th> <th>Лист</th> <th>Листов</th> </tr> <tr> <td>Р</td> <td>1</td> <td>1</td> </tr> </table>	Страница	Лист	Листов	Р	1
Страница	Лист	Листов					
Р	1	1					

Г.И.П. Пивторак
Нач.отд. Пугин
И.Контр. Сироткин
Рук.зр. Мосенников
Ст.инж. Троицкий

ГИПРОАВТОТРАНС
г. Москва

Формат А4

Альбом II
Типовой проект



Назначение - ограждение рабочего места
сварщика
Тип - переносный
Ориентировочная масса - 25 кг
Каркас (1) изготовить из труб
Полотно (2) изготовить из стали
листовой
Конструкция щита должна обеспечивать
устойчивость изделия

Привязан	
УИВ.И	

УИВ.И	ТП 503-3-14.86	ТХ И						
Щит для сварочных работ		<table border="1"> <tr> <th>Страница</th> <th>Лист</th> <th>Листов</th> </tr> <tr> <td>Р</td> <td>1</td> <td>1</td> </tr> </table>	Страница	Лист	Листов	Р	1	1
Страница	Лист	Листов						
Р	1	1						
Г.И.П. Пивторак Нач.отд. Пугин И.Контр. Сироткин Рук.зр. Мосенников Ст.инж. Троицкий		ГИПРОАВТОТРАНС г. Москва						

Копировал Максимова
Формат А3

Ведомость рабочих чертежей основного комплекта

Ведомость ссылочных и прилагаемых документов

Начало

Окончание

Лист	Наименование	Примечание
1	Общие данные / начало/	
2	Общие данные /продолжение/	
3	Общие данные /продолжение/	
4	Общие данные /окончание/	
5	Отопление и теплоснабжение План на отм. 0,000. Фрагменты 1,2.	
6	Вентиляция. План на отм.0,000 между осями 1-9 и А-Г.	
7	Вентиляция. План на отм.0,000 между осями 1-9 и Г-Ж.	
8	Вентиляция. План на отм.0,000 между осями 1-9 и Ж-И. Фрагмент 3	
9	Вентиляция. Фрагмент 4. Разрез I-I.	
10	Таблица местных отсосов от технологического оборудования.	
11	Схема системы отопления	
12	Схема системы теплоснабжения установок П1...П7. Узлы 1...7.	
13	Схема системы теплоснабжения установок У1...У10. Узлы 1...5	
14	Схемы систем П1...П3.	
15	Схемы систем П4...П7, У1...У10.	
16	Схемы систем В1...В13, ВЕ11.	
17	Схемы систем В14...В17, ВЕ1...ВЕ10	
18	Венткамера 1. Установки систем П4...П7.	
19	Спецификация отопительно-вентиляционных установок П4...П7	
20	Венткамера 1. Установки систем В10, В12, В15, В16, В17	
21	Спецификация отопительно-вентиляционных установок В10, В12, В15, В16, В17	
22	Венткамера 2. Установки систем П1, П2, П3, В7, В9, В14	
23	Спецификация отопительно-вентиляционных установок П1, П2, П3.	
24	Спецификация отопительно-вентиляционных установок В7, В9, В14.	
25	Тепловой пункт. План. Разрез 1-1. Схема узла управления.	

Обозначение	Наименование	Примечание
	<u>ССЫЛОЧНЫЕ ДОКУМЕНТЫ</u>	
5.903-1	Узлы обвязки регулирующих клапанов на трубопроводах тепло-снабжения калориферных установок	
5.903-2 вып. 0,1	Воздухозаборники для систем отопления и теплоснабжения вентиляционных установок	
5.904-1 вып. 1ч. 1ч2	Детали креплений воздуховодов	
5.904-4	Двери и люки для вентиляционных камер	
5.904-5	Гибкие вставки к центробежным вентиляторам	
5.904-10	Узлы прохода вентиляционных вытяжных шахт через покрытия промышленных зданий. Узлы прохода общего назначения	
5.904-12 вып. 0,1-1, 1-2, 1-15, 1-16, 1-28, 1-29, 1-35	Приточные вентиляционные камеры производительностью от 3,5 до 125 тыс м³/ч	
5.904-13, вып. 1-2	Заслонки воздушные унифицированные для систем вентиляции	
1.494-2 вып. 11, 12	Воздушно-тепловые завесы для ворот промышленных зданий.	
1.494-8	Решетки воздухоприточные. тип РР	
1.494-10	Решетки щелевые регулирующие. тип Р	
1.494-38 вып. 0,1	Воздухораспределители эжекционные штампованные. Тип ВЭПШ.	
3.904-18 вып. 0,1	Клапаны и заслонки для вентиляционных систем взрывоопасных производств	
4.904-37	Местные отсосы при ручной электросварке	
4.904-69	Детали крепления санитарно-технических приборов и трубопроводов	
4.903-18 вып. 4, 8	Изделия и детали трубопроводов для тепловых сетей	
3.904-3	Ограждения нагревательных приборов для помещений категорий А, Б, В и Е	
1.494-32	Зонты и дефлекторы вентиляционных систем.	

Обозначение	Наименование	Примечание
1.469-7 вып. 3	Покрытия зданий с крышными вентиляторами для бесфонарных зданий и зданий с зенитными фонарями	
ЗКЧ-1-75	Приворты для измерения и регулирования температуры	
ЗКЧ-2-75	Установка закладных конструкций на технологических трубопроводах и оборудовании.	
ЗКЧ-46-76	Узлы и детали установки закладных конструкций на технологическом оборудовании и трубопроводах.	
Группа 7 Сборник 50 Главмонтавтоматика	Узлы и детали	
Группа 8 Сборник 25 Главмонтавтоматика	Узлы и детали.	
	<u>Прилагаемые документы</u>	
ТП 503-3-Н.86 ОВН1	Изоляция трубопроводов отопления и теплоснабжения	
ТП 503-3-Н.86 ОВН2	Зонт	
ТП 503-3-Н.86 ОВСО	Спецификация оборудования	
ТП 503-3-Н.86 ОВВМ	Ведомость потребности в материалах	

Альбом II

Типовой проект

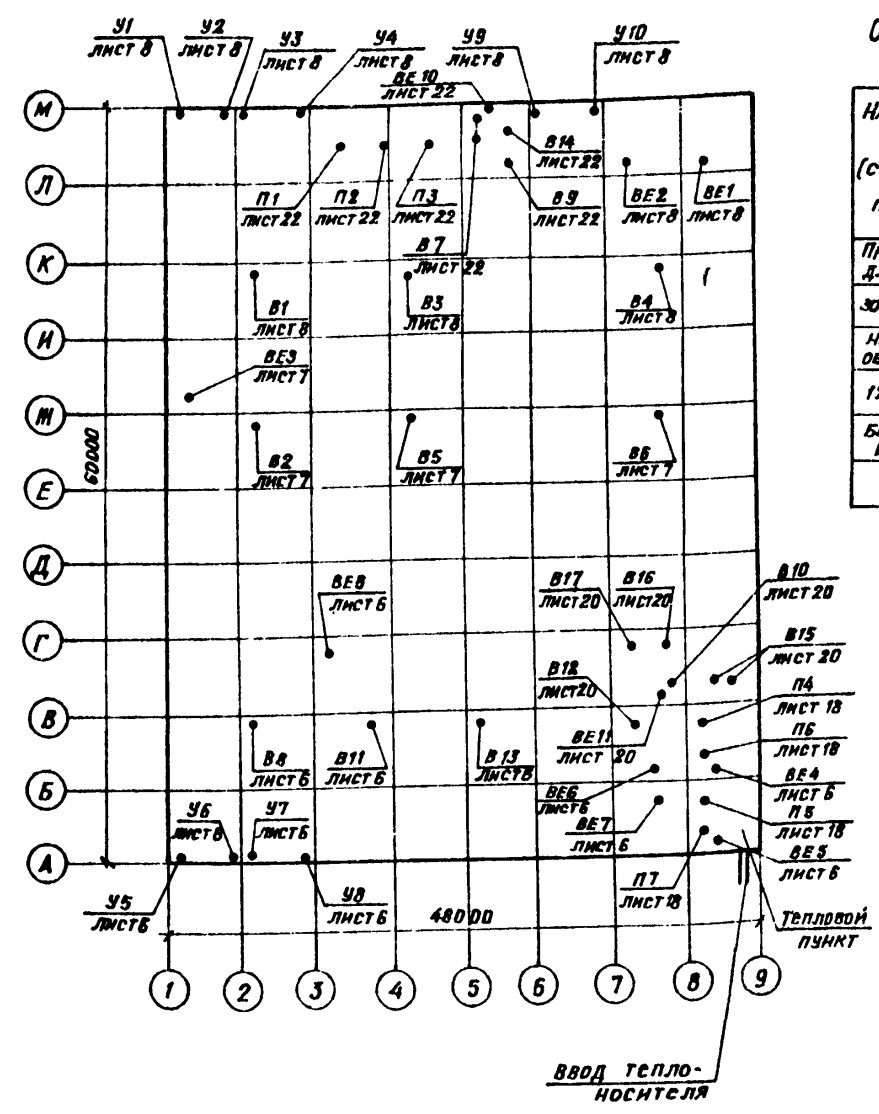
СОГЛАСОВАНО
Гл. спец. ТО
ИНВ. № ДЛ. В. И. П. И. С. И. Д. А. Т. А.
ВЗАИМН. №

Типовой проект разработан в соответствии с действующими нормами и правилами и предусматривает мероприятия, обеспечивающие взрывную, взрывопожарную и пожарную безопасность при эксплуатации здания.



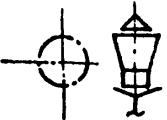

Главный инженер проекта *Пивторак П.П.* /Пивторак П.П./

Привязан		
ИНВ. №		
ТП 503-3-Н.86 ОВ		
ГИП	Пивторак П.П.	
Н.КОНТ.	Ростунова	
Нач.отд.	Лошакова	
Гл. спец.	Бедеров	
Ст. инж.	Хлебюткина	
Ст. инж.	Яковлева	
Профилакторий для централизованного технического обслуживания 1200 автомобилей КАМАЗ в год		
СТАДИЯ	Лист	Листов
Р	1	25
Общие данные / начало/		ГИПРОАВТОТРАНС
		г. Москва

ПЛАН-СХЕМА



Условные обозначения и изображения

-  Воздухосборник
-  Узлы прохода вентиляционных шахт через покрытия промышленных зданий
-  Вентилятор крышный осевой на планах и схемах
-  Ограждение нагревательных приборов асбестоцементными экранами

Основные показатели по чертежам отопления и вентиляции

Наименование здания (сооружения), помещения	Объем м ³	Периоды года при t _в , °C	Расход тепла Вт (ккал/ч)				Расход холода, Вт (ккал/ч)	Установленная мощность электродвигателей кВт
			на отопление	на вентиляцию	на горячее водоснабжение	Общий		
Профилакторий для централизованного технического обслуживания 1200 автомобилей в год	23040	-30	282085	2174960*	139560	2595595		65
		-40	318465	2393300*	139560	2851325		65
			(242550)	(1870120)	(120000)	2832670		
			(273830)	(2057870)	(120000)	2451700		

* В том числе на воздушно-тепловые завесы: 1160000 Вт (1000000 ккал/ч)

Общие указания

- Проект отопления и вентиляции выполнен в соответствии с действующими строительными нормами и правилами СНиП II-3-79*, СНиП II-33-75*, СНиП II-92-76, СНиП II-93-74, СНиП 3.05.01-85.
- Проект предусмотрен для условий строительства в климатических районах с расчетной зимней температурой минус 30°C и минус 40°C.
- Расчетная температура внутреннего воздуха в холодный период года принята: во всех производственных помещениях 15°C, в административно-бытовых помещениях по СНиП II-92-76.
- Источником тепла являются внутриплощадочные сети предприятия.
- Теплоносителем для систем отопления и теплоснабжения принята перегретая вода 150-70°C, для горячего водоснабжения 60°C.
- Горячее водоснабжение осуществляется от внутриплощадочных сетей предприятия.
- Располагаемое давление в системе отопления составляет:

минус 30°C	2000 Па	(2000 кг/м²)
минус 40°C	2050 Па	(2050 кг/м²)
- Магистральные трубопроводы систем отопления и теплоснабжения калориферов монтировать из термообработанных электросварных труб по ГОСТ 10704-76*. Подводки к нагревательным приборам и обвязку калориферов монтировать из легких

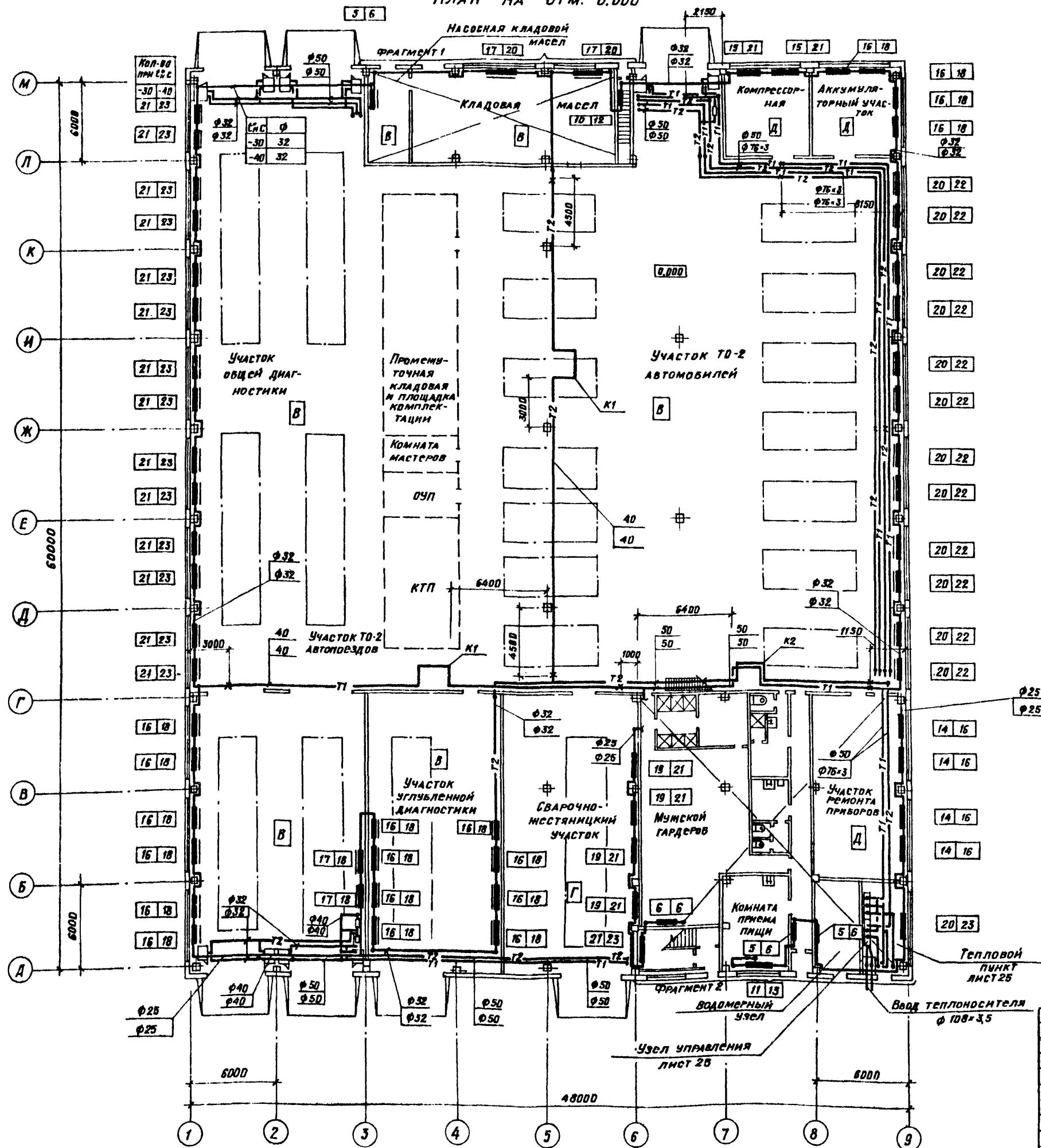
- водогазопроводных труб по ГОСТ 3262-75*.
- Магистральные подающие трубопроводы систем отопления и теплоснабжения установок, а так же трубопроводы систем отопления, прокладываемые над воротами, изолируются шнуром теплоизоляционным из минеральной ваты δ=30мм с покровным слоем из лакостеклоткани.
- Воздуховоды систем вентиляции выполняются из листовой кровельной стали (СНиП II-33-75* приложение 16) с покрытием изнутри грунтом ГФ-021 по ГОСТ 25129-82 в один слой, окраской БТ-577 по ГОСТ 5631-79 в один слой, снаружи окрашиваются масляной краской за два раза.
- Трубопроводы систем отопления и теплоснабжения калориферов окрасить по грунтовке ГФ-0119 по ГОСТ 23343-78* краской БТ-577 по ГОСТ 5631-79*.
- Монтаж отопительно-вентиляционных установок производить согласно СНиП 3.05.01-85.
- Для обслуживания оборудования систем вентиляции используется передвижной кран, предназначенный для технологических нужд предприятия.
- При привязке проекта к местным условиям для расчета по охране окружающей среды количества выделяющихся вредных веществ приведены в таблице на листе 10.
- Расчеты по охране атмосферного воздуха должны производиться при привязке проекта с учетом фоновых концентраций площадки строительства.
- Транзитные участки воздуховодов систем П4, В10, должны быть выполнены из листовой стали с пгопайкой швов и оштукатурены цементно-песчаным раствором слоем 25мм по металлической сетке.

Альбом II
Типовой проект

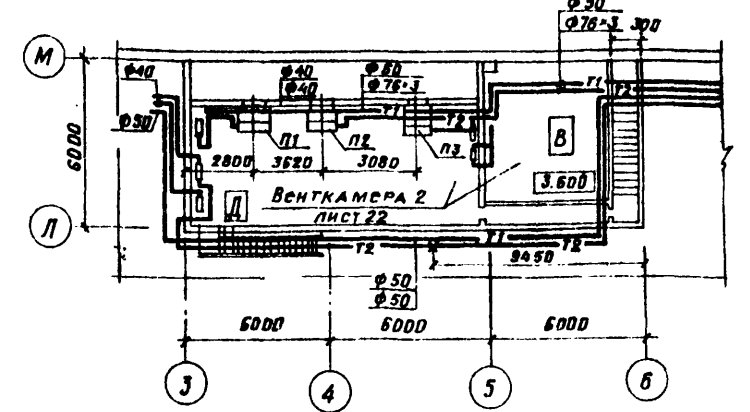
Имя, отчество, фамилия и дата выдачи

Привязан		ГИП Пивторак	Н.КОНТ. РОСТУНОВА	НАЧ.ОТД. Лошакова	Гл. спец. Бедеров	Ст.инж. Хлебюткина	Ст.инж. Яковлева	Т.И.	ТП 503-3-4.86	ОВ	Профилакторий для централизованного технического обслуживания 1200 автомобилей КамАЗ в год	Стадия Р	Лист 2	Листов	ГИПРОАВТОТРАНС г. Москва
Общие данные (продолжения)															

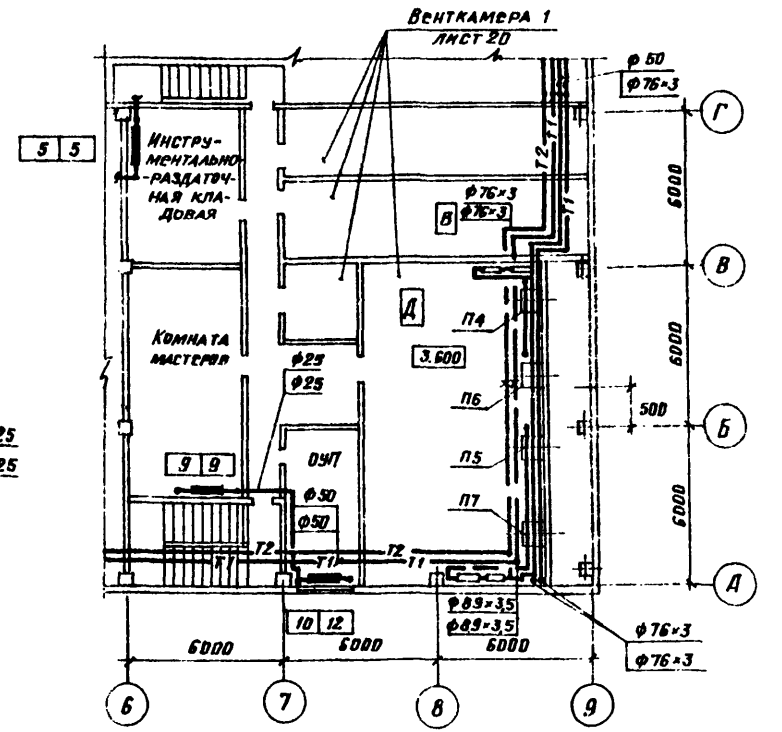
ПЛАН НА ОТМ. 0.000



ФРАГМЕНТ 1



ФРАГМЕНТ 2

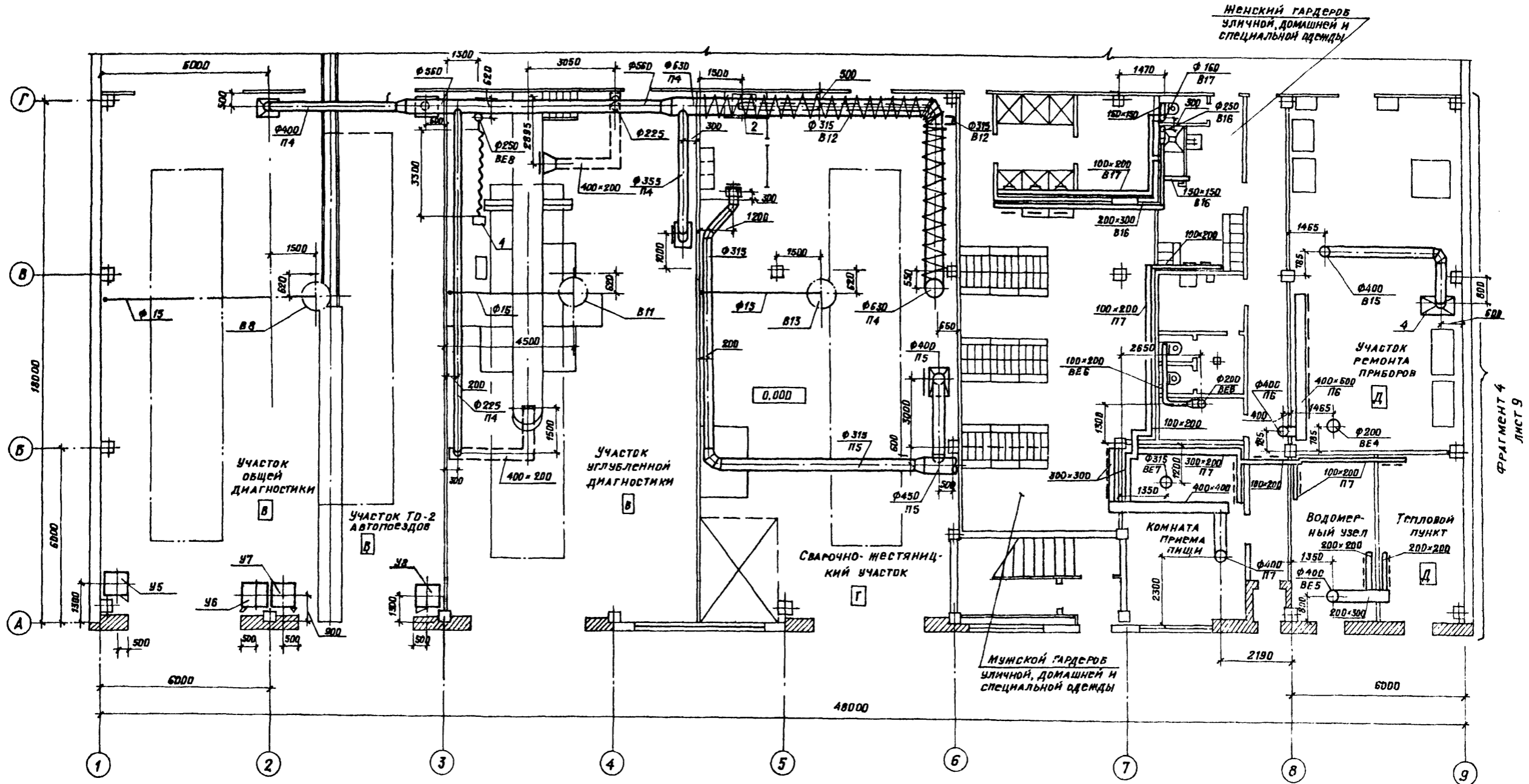


АЛЬБОМ I
 УПЛОТНОВ ПРОЕКТ
 СОГЛАСОВАНО:
 НАЧ. ОТД. АСО ВИНКЛЕР
 НАЧ. ОТД. ВК МЕРЗУКИН
 НАЧ. ОТД. ТХ ПУГАН
 НАЧ. ОТД. ЭО ШИМСКИЙ
 ИМ. И. П. ГОДПАНЬ И ДАТА ВЗЯМ ИМ. И. П. ГОДПАНЬ И ДАТА ВЗЯМ ИМ. И. П. ГОДПАНЬ И ДАТА ВЗЯМ ИМ. И. П. ГОДПАНЬ И ДАТА ВЗЯМ

ПРИВЯЗАН		ИНВ. №			
ТП 503-3-11.86		ОВ			
ГИП	Пивторак	ПРОФИЛАКТОРИЙ ДЛЯ ЦЕНТРАЛИЗОВАННОГО ТЕХНИЧЕСКОГО ОБСЛУЖИВАНИЯ 1200 АВТОМОБИЛЕЙ КАМАЗ В ГОД	СТАНЦИЯ	ЛИСТ	ЛИСТОВ
НАЧ. ОТД.	ПОШАКОВА		Р	5	
Н. КОНТР.	БЕДЕРОВ				
Гл. спец.	БЕДЕРОВ		ОТДЕЛЕНИЕ И ТЕПЛОСНАБЖЕНИЕ		
СТ. ИМ. И.	ЯКОВЛЕВА		ПЛАН НА ОТМ. 0.000.		
ИМ. И.	ХЕЛИМСКАЯ	ФРАГМЕНТЫ 1, 2			
КОПИРОВАЛ: Митрушкина			ФОРМАТ А2		

АЛБЕОН I

Типовой проект

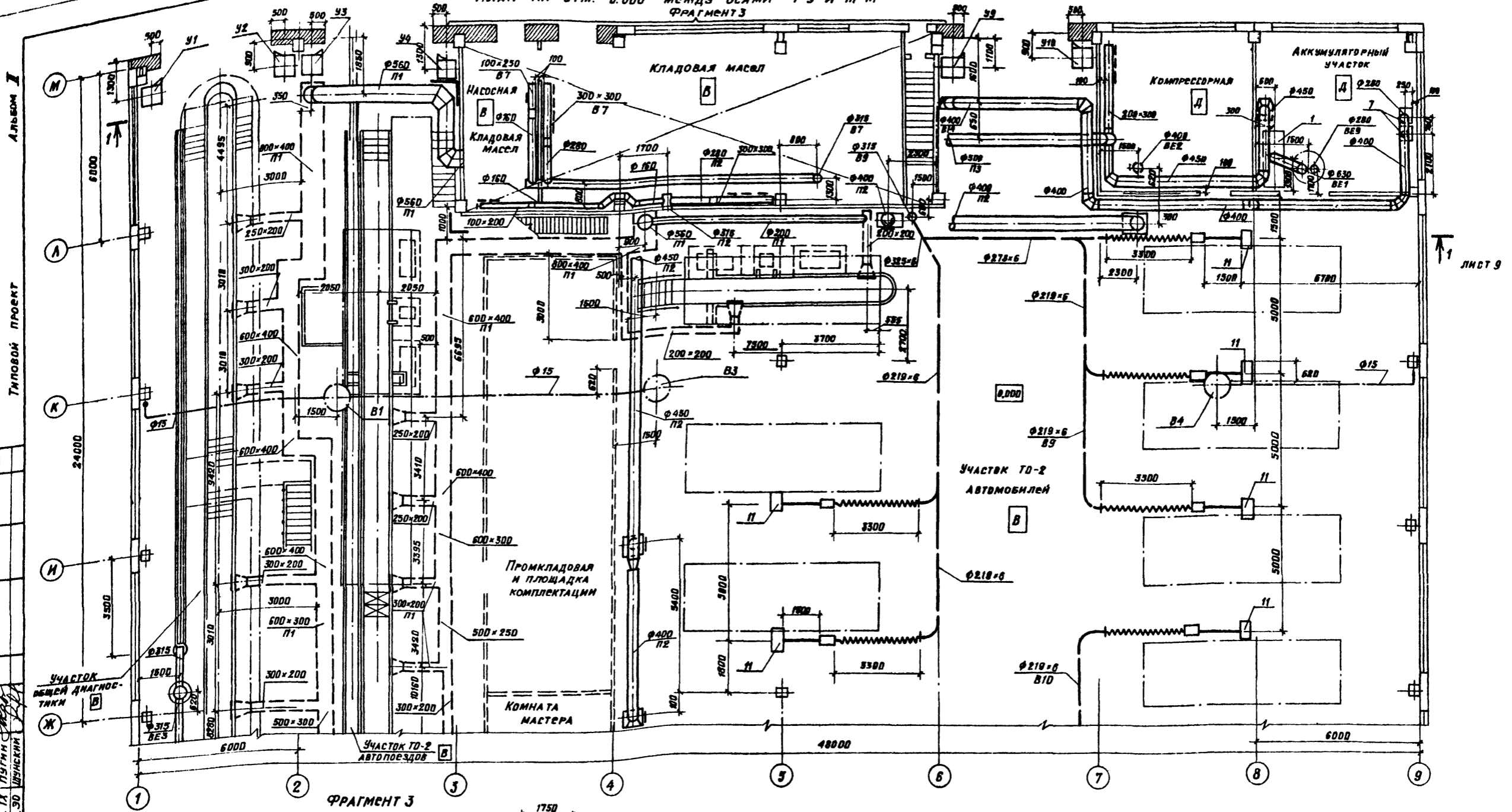


СЛУЖБЫ
 НАЧ. ОТД. АСО ВИНКЛЕР
 НАЧ. ОТД. ТА ЛУГИН
 НАЧ. ОТД. ЭО МУНСКИЙ

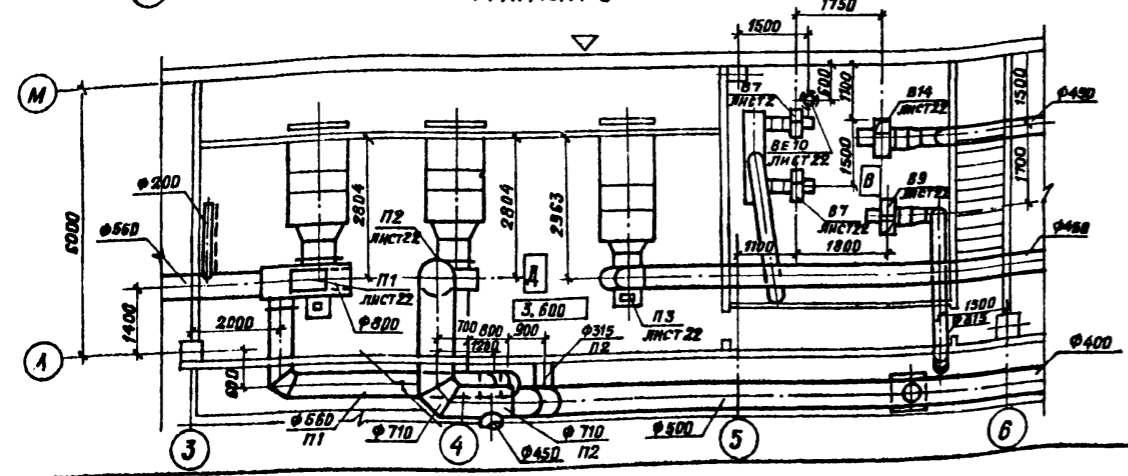
ИНВ. № ПР. Д. ПОДПИСЬ И ДАТА
 ВЗАМ. ИНВ. №

ПРИ ВЯЗАН		ГИП	Пивторак	Л. Пивторак	ТП 503-3-11.86	08
		НАЧ. ОТД.	Лошкова	Л. Лошкова	ПРОФИЛАКТОРИЙ ДЛЯ ЦЕНТРАЛИЗОВАННОГО ТЕХНИЧЕСКОГО ОБСЛУЖИВАНИЯ 1200 АВТОМОБИЛЕЙ КАМАЗ в год.	СТАДИЯ Лист Листов
		Н. КОНТР.	Бедеров	Л. Бедеров	ВЕНТИЛЯЦИЯ.	Р Б
		СТ. ИНЖ.	Яковлева	Т. Яковлева	ПЛАН НА ОТМ. 0,000 МЕЖДУ ОСЯМИ 1-9 И А-Г	ГИПРОАВТОТРАНС
		ИНЖ.	Хелимская	Л. Хелимская		г. МОСКВА
ИНВ. №					КОПИРОВАЛ: ИМПРИЖКИНА	ФОРМАТ

ПЛАН НА ОТМ. 0.000 МЕЖДУ ОСЯМИ 1-9 И И-М
ФРАГМЕНТ 3



ФРАГМЕНТ 3



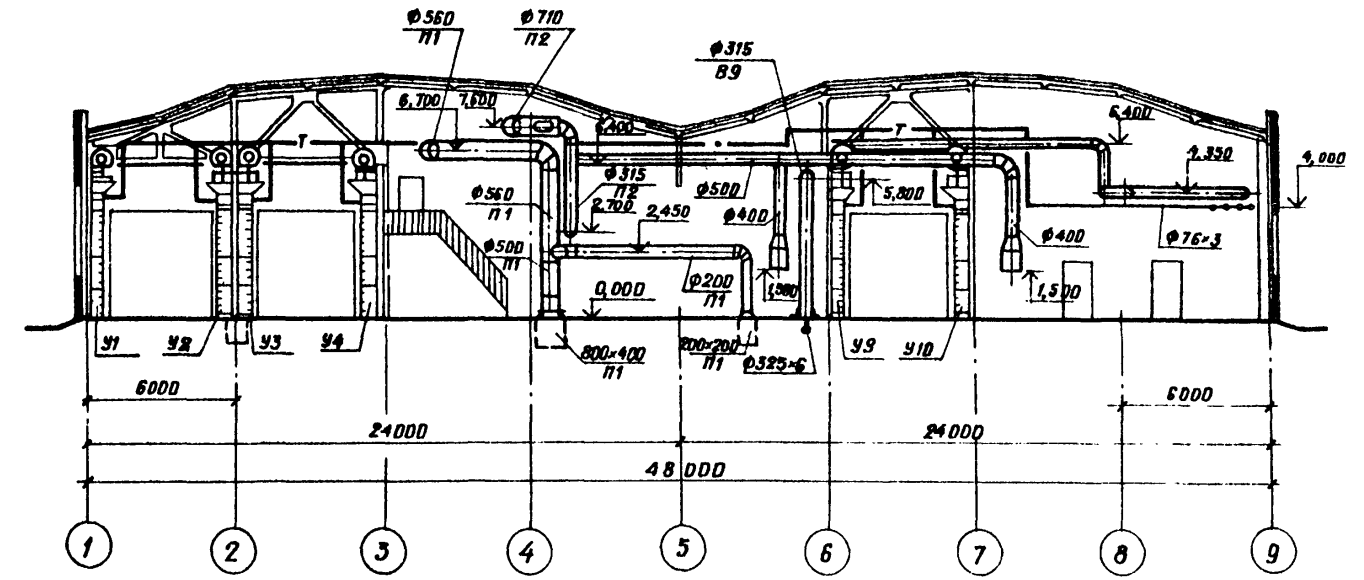
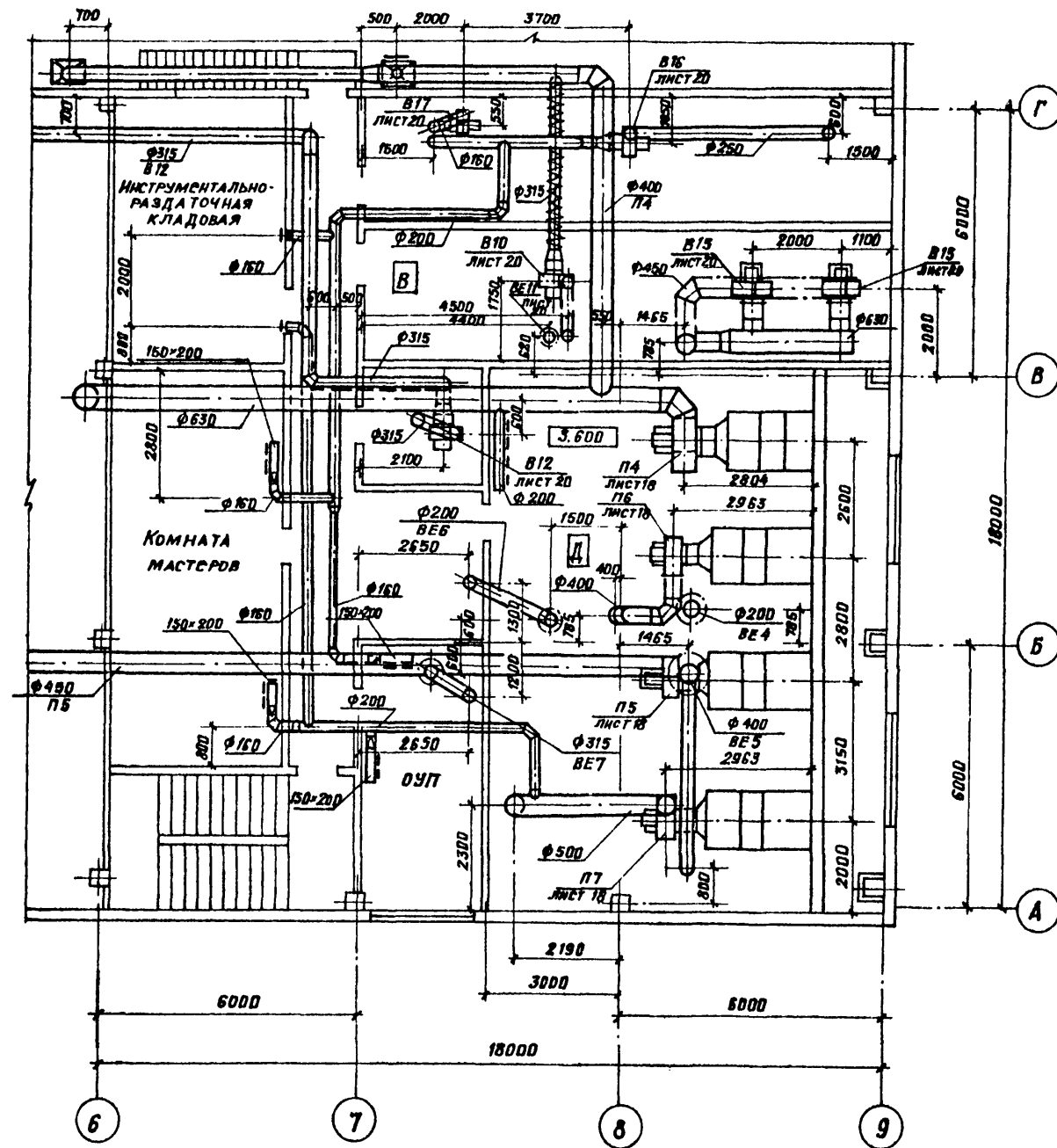
АЛБЕИМ I
 ТИПОВОЙ ПРОЕКТ
 НАЧ. ОТД. АСД (Инженер) [Signature]
 НАЧ. ОТД. ТХ (Инженер) [Signature]
 НАЧ. ОТД. ЭО (Инженер) [Signature]
 И.И.В. № [Blank]

		ТП 503-3-11.86		ОВ	
ПРИВЯЗАН	ГИП	Пивторак	ПРОФИЛАКТОРИИ ДЛЯ ЦЕНТРАЛИЗОВАННОГО ТЕХНИЧЕСКОГО ОБСЛУЖИВАНИЯ 1800 АВТОМОБИЛЕЙ КАМАЗ Ф ГДА	СТАНЦИЯ	ЛИСТ
	НАЧ. ОТД.	Лощакова		Р	В
	И. КОНТР.	Бедеров	ВЕНТИЛЯЦИЯ. ПЛАН НА ОТМ. 0.000 МЕЖДУ ОСЯМИ 1-9 И И-М. ФРАГМЕНТ 3	ГИПРОАВТОТРАНС	
	Гл. спец.	Бедеров		г. Москва	
И.И.В. №	Ст. инж.	Яковлева	КОПИРОВАЛ: ИМТРУШНИНА		ФОРМАТ А2
	Инж.	Хелинская			

Альбом II

ФРАГМЕНТ 4

РАЗРЕЗ I-I



Типовой проект

И.В. №... ПОДПИСЬ И ДАТА ВЗЛ. И.В. №...

		ТП 503-3-11.86		ОВ	
ПРИВЯЗАН	ГИП	Пивторак	ПРОФИЛАКТОРИЙ ДЛЯ ЦЕНТРАЛИЗОВАННОГО ТЕХНИЧЕСКОГО ОБСЛУЖИВАНИЯ 1200 АВТОМОБИЛЕЙ КАМАЗ В ГОД	СТАДИЯ	ЛИСТ
	НАЧ.ОТД.	Юшакова		Р	9
	Н. КОНТР.	Бедеров		ВЕНТИЛЯЦИЯ. ФРАГМЕНТ 4. РАЗРЕЗ I-I	
	СТ. И.И.	Яковлева			
И.В. №	И.И.	Хелинская	КОПИРОВАЛ: Митрушкина		ФОРМАТ А2

Местные отсосы от технологического оборудования

Технологическое оборудование			Характеристика выделяющихся вредных веществ	Объем вытяжки м³/ч		Характеристика местного отсоса		Обозначение системы	Примечание
Поз.	Наименование	Кол.		На ед. оборуд.	Всего	Обозначение	Применяемые документы		
	<u>Участок общей диагностики</u>								
4	Отсос с передвижным шлангом, подвесной 9252	1	Выхлопные газы (окислы азота 0.06 г/мин. на л.с. = 0.035 г/с)	800	1600	Шланговый отсос от кароба		ВЕЗ	
	<u>Аккумуляторный участок</u>								
1	Шкаф для зарядки аккумуляторов Э-У09	1	Водород 0.3 мг/м³ = 0.00018 г/с (аэрозоль серной кислоты 0.39 мг/м³ = 0.000234 г/с)	1500	1500	Шкафное укрытие		ВЕ1	
7	Ванна для слива и приготовления электролита Э-У04	2	Пары серной кислоты 0.52 мг/м³ = 0.00027 г/с	1260	2520	ПБ	У.904-37	В14	
	<u>Участок ТО-2 автомобилей</u>								
11	Отсос напольный с убирающимся в пол шлангом 9253	9	Выхлопные газы (окислы азота 0.06 г/мин. на л.с. = 0.035 г/с)	650	5850	Шланговый отсос		В9 В10	
	<u>Участок углубленной диагностики</u>								
4	Отсос напольный с убирающимся в пол шлангом 9253	1	Выхлопные газы (окислы азота 0.06 г/мин. на л.с. = 0.035 г/с)	650	650	Шланговый отсос		ВЕ8	
	<u>Сварочно-жестяницкий участок</u>								
2	Стол для электросварочных работ АКС-7523	1	Сварочный аэрозоль 25.5 мг/м³ = 0.04 г/с марганец и его окислы 0.96 мг/м³ = 0.0005 г/с	2000	2000	ПБ	У.904-37	В12	
	<u>Участок ремонта приборов</u>								
4	Стенд для испытания топливозадающей аппаратуры дизельных двигателей КУ-92/М	1	Пары дизельного топлива (5.5 мг/м³ = 0.0055 г/с)	3600	3600	ЗОНТ	ОБН-2	В15	

Количество вредных веществ выделяющихся в атмосферу по системам в г./с.

№ сист-темы	Наименование вредных веществ		
	окислы азота	окись углерода	окислы марганца
В1	0.006	0.04	—
В2	0.006	0.04	—
В3	0.005	0.049	—
В4	0.005	0.05	—
В5	0.005	0.049	—
В6	0.005	0.049	—
В8	0.006	0.04	—
В11	0.0047	0.011	—
В13	0.0047	0.011	0.00012

Количество выделяющихся вредных веществ и отсасываемого воздуха приняты по заданию технологического отдела

ТП 503-3-11.86		08	
Гип	Павторяк	Лист	Листов
Нач. отд.	Лошакова	Р	10
Н.контр.	Бегеров	Гипроавтотранс г. Москва	
Гл. спец.	Бегеров	Таблица местных отсосов от технологического оборудования	
Ст. инж.	Яковлева		
Инж.	Халинская		

Копировал Максимова

Формат А2

Албом I

Тиловой проект

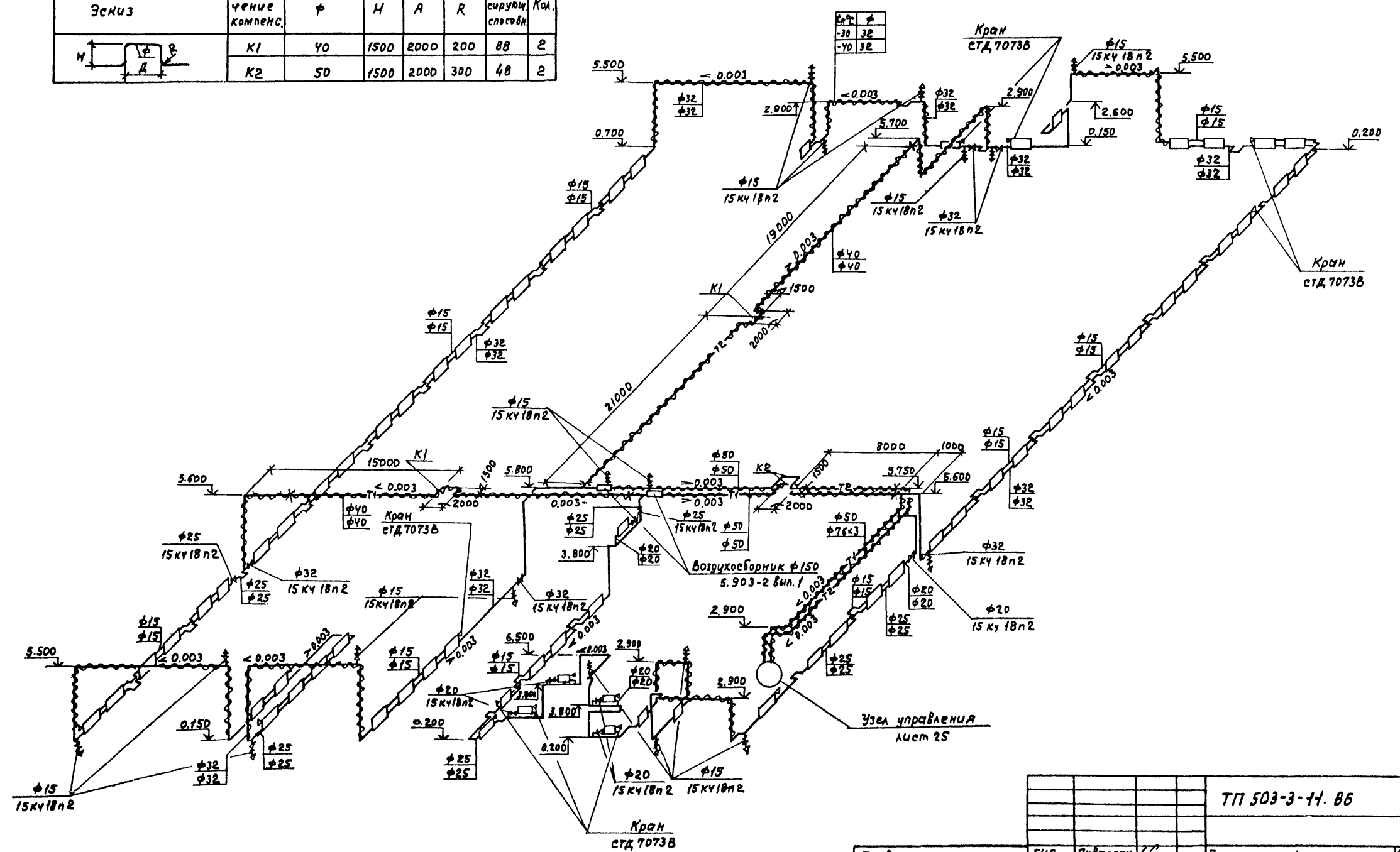
Инж. отдел ТХ Пузырич А.В.

Инж. отдел, Подпись и дата В.В.М. Шиб.

Лист II

Размеры компенсаторов, мм

Эскиз	Обозначение компенс.	φ	H	A	R	Компенсировац. способ	Кол.
	K1	40	1500	2000	200	88	2
	K2	50	1500	2000	300	48	2

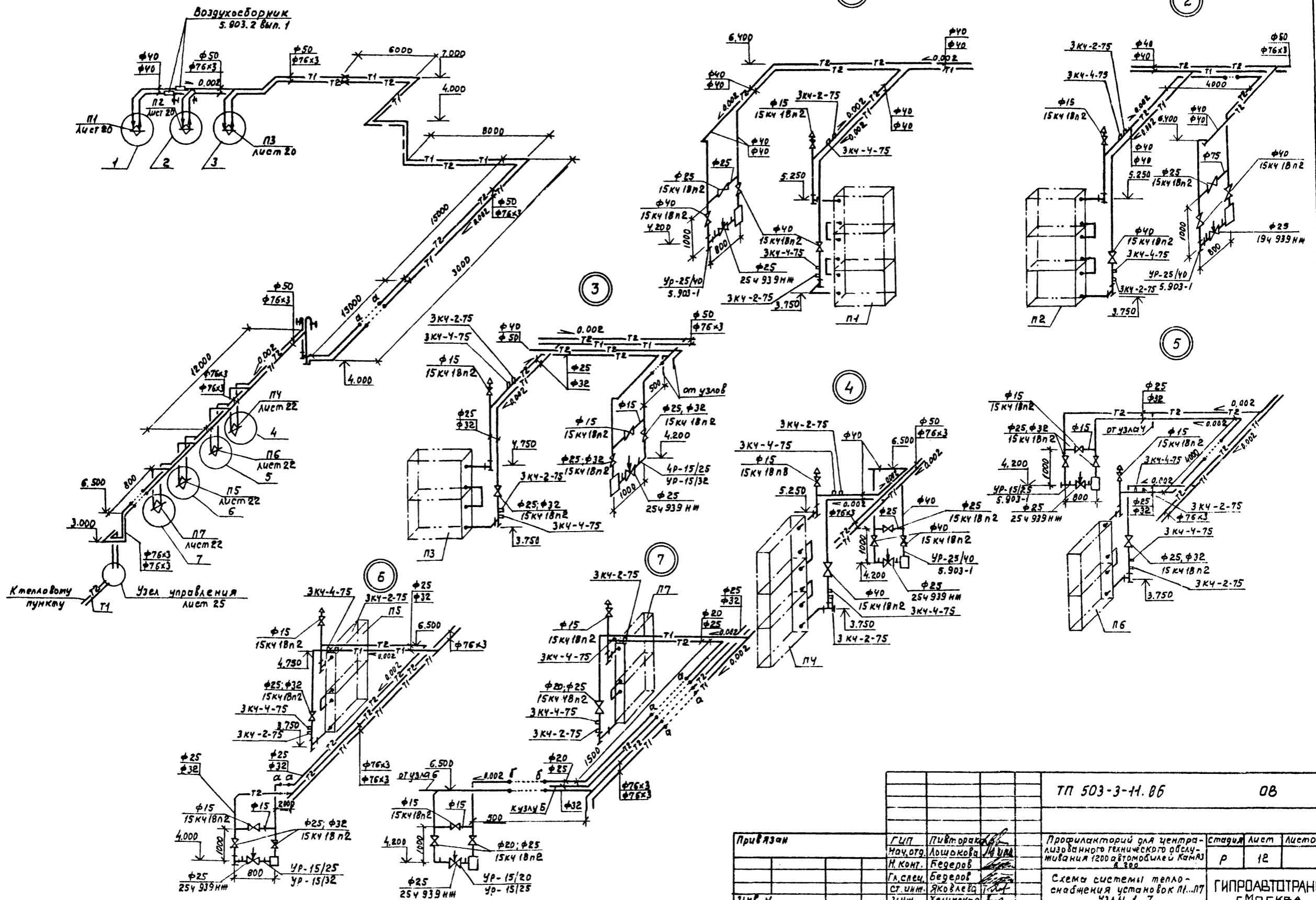


		ТП 503-3-11. В5		0В	
Привязан	Гип	Пивторак	Профилакторий для централизованного технического обслуживания 1200 автомобилей КамАЗ в год	Стадия	Лист
	Нач. отг.	Лошкаева		Р	11
	И.М.И.П.	Берегов			
	Гл. спец.	Берегов			
	Ст. инж.	Яковлева			
И.И.В.И.	И.И.И.	Храпунская			
Схема системы отопления				ГИПРОАВТОТРАНС Г. МОСКВА	

Копировал Максимова Формат А2

Лист II, проект

Система теплоснабжения установок П1...П7



		ТП 503-3-11.86		06	
Привязан	ГЦП	Пивторак	Профилакторий для централизованного технического обслуживания 1200 автомобилей КамАЗ в 300	стадия	лист
	Мач.отр.	Лошкова		Р	12
	Н.конт.	Бедеров		ГИПРОАВТОТРАНС	
	Гл.слес.	Бедеров		Г.МОСКВА	
	Ст.инж.	Яковлева			
И.М.М.	Инж.	Хелинская			

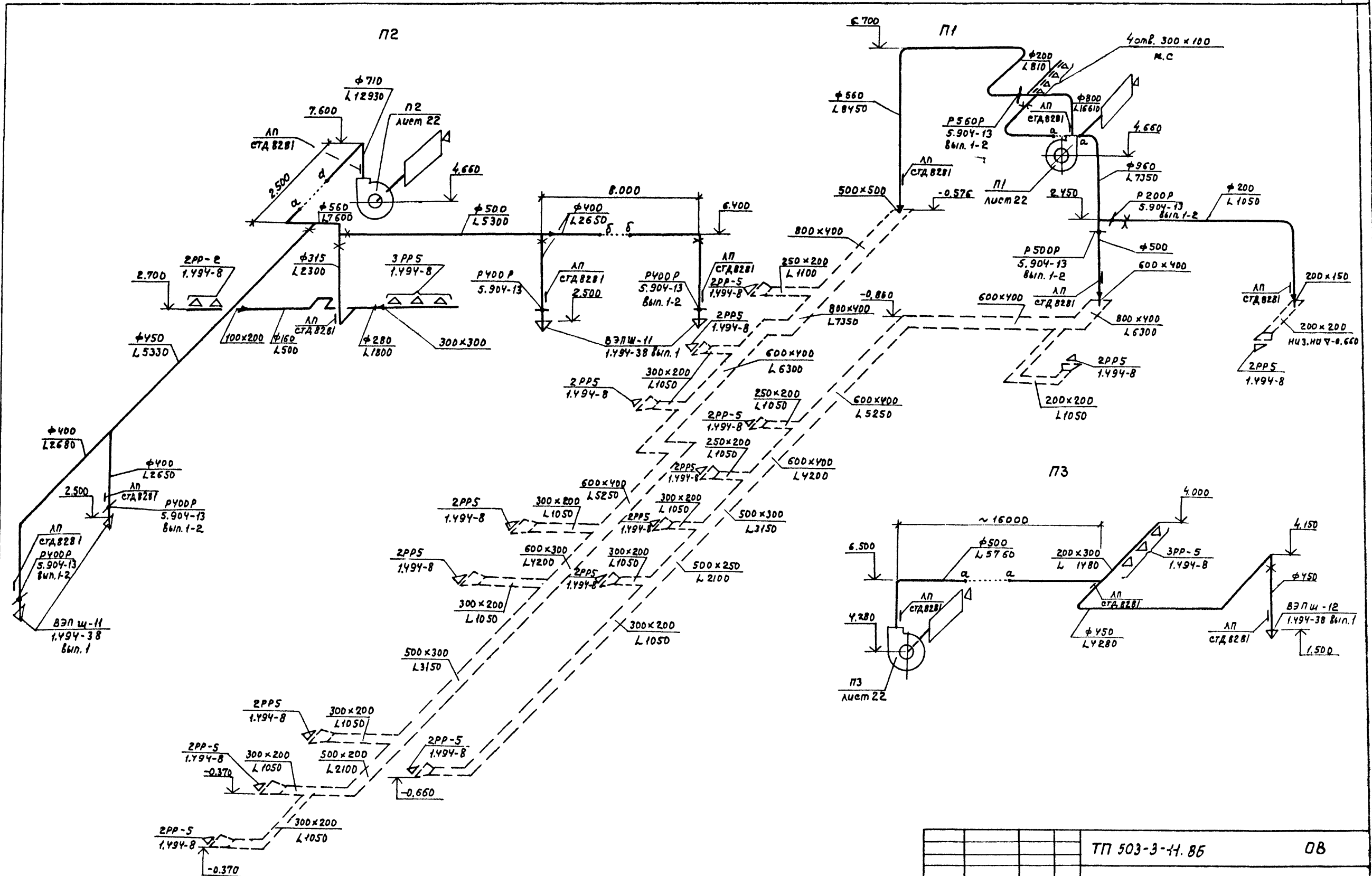
Копировал Максимова формат А2

Листовой проект Листом II

Листом II

Туповой проект

Унв. и подл. Подпись и дата. Взам. инв. Л.



		ТП 503-3-11.85		08	
Привязан	ГИП	Пивторак	Профилактический для централизованного технического обслуживания (200 автомобилей) КамАЗ в год	Старая	Лист
	Науч. отд.	Лошакова		Р	14
	Н.контр.	Бедеров			
	Ст. инж.	Якоблева			
Унв. и подл.	Унв.	Калинская			
Схемы систем П1... П3			ГИПРОАВТОТРАНС Г. МОСКВА		

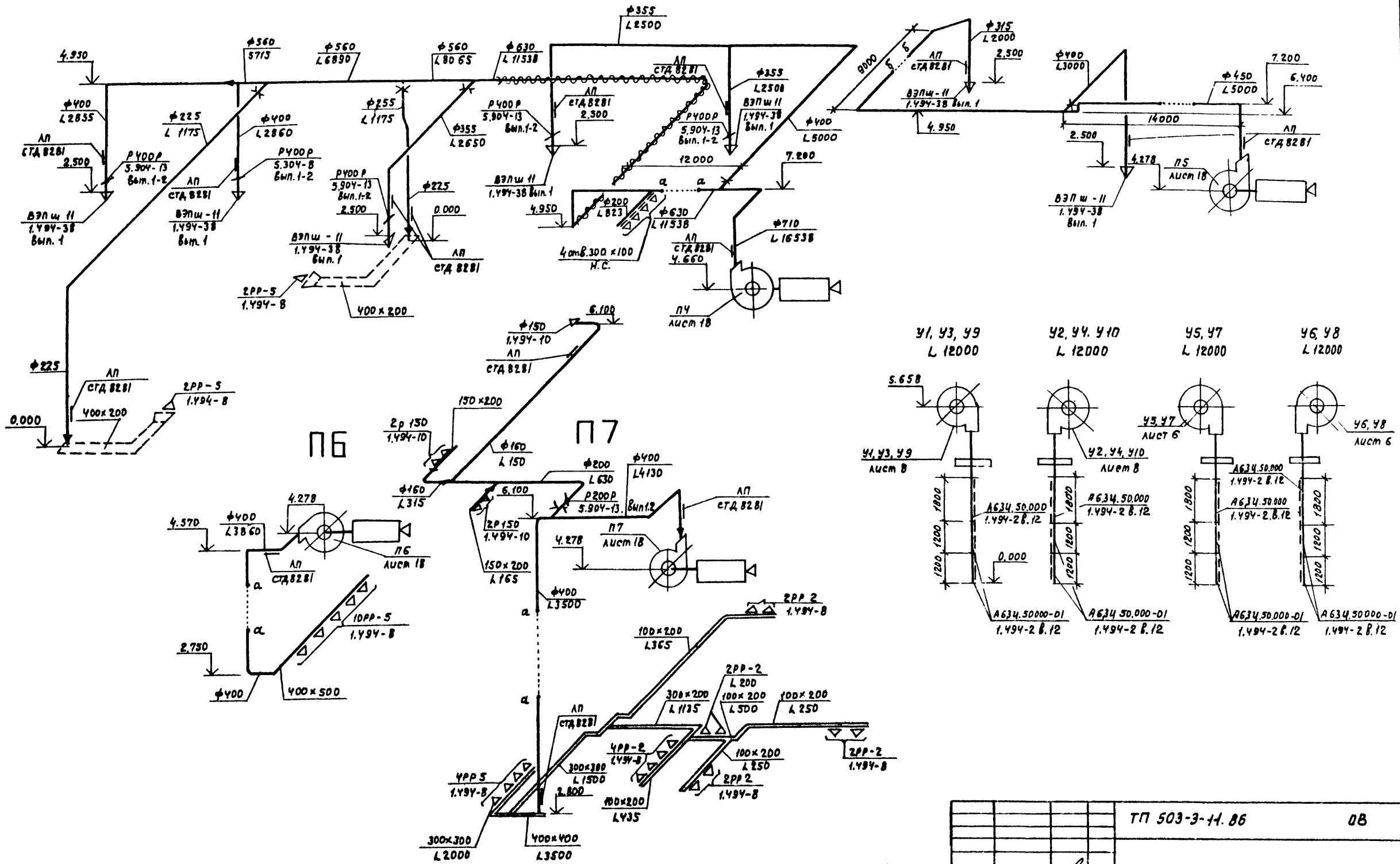
Копировать. Максимально. Формат А2

П4

П5

Автом I

Турбо I проект



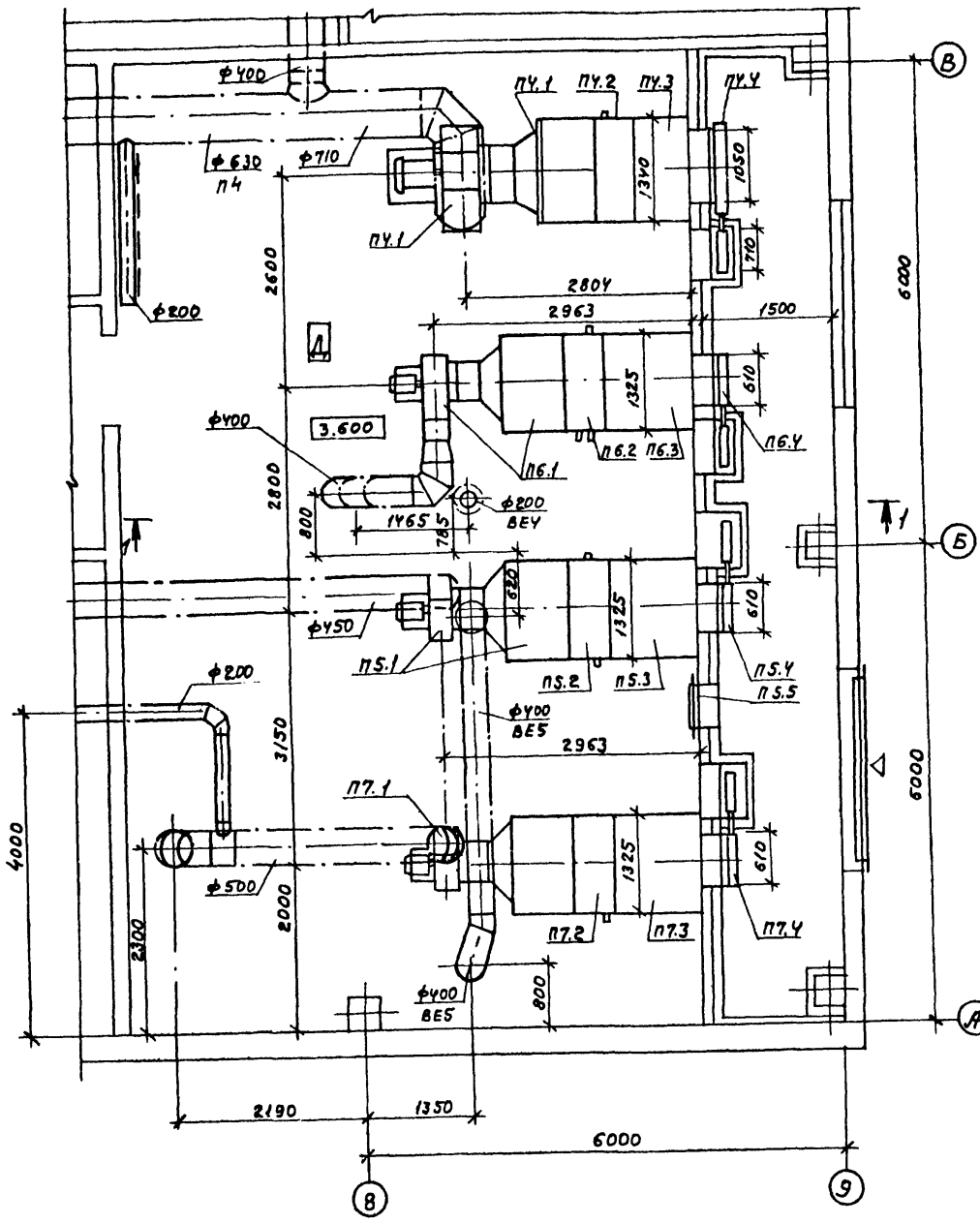
		ТП 503-3-11.86		08	
Привязан	ГИП	Пивторак	Профилатория для централизованного технического обслуживания 1200 автомобилей КМАЗ в г.И.	Стария	Лист
	Нач. отд.	Алшаква		р	15
	Контр.	Бедеров			
	Гл. спец.	Бедеров			
	Ст. инж.	Яковлева			
	Инж.	Хелитская			
Схемы систем ПУ... П7, У1... У10			ГИПРОАВТОТРАНС МОСКВА		

Уч. и подп. Проектировщик и автор

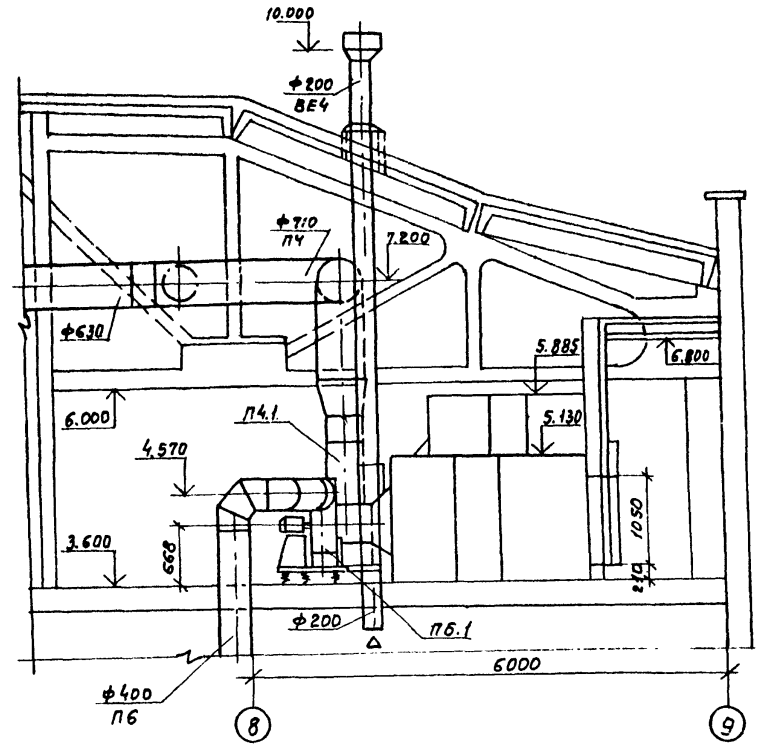
Листов 2

Туполов проект

План



Разрез 1-1



Для района с расчетной наружной температурой минус 40°С привод утепленной заслонки вынесем в отапливаемое помещение

Согласовано
 Нач. отд. Л.С. Вилкмер
 Нач. отд. Э. Шурский
 Инв. № подл. Подпись и дата
 13.01.2011

			ТП 503-3-11. В6	0В
Привязная	ГИП Пивторак	Профилаторий для центрального технического обслуживания 1200 автомобилей КАМАЗ в г.о. Ямало-Ненецкий автономный округ	Стация	Лист
	Нач. отд. Лошакова		Р	18
	Н. контр. Бездоров	Венткамера 1	ГИПРОАВТОТРАНС	
	Гл. спец. Бездоров	Установки систем ПЧ... П7	г. МОСКВА	
Инв. №	Инж. Хелинская			

Копировал Максимова Формат А2

Листом II

Типовой проект

Шифр по кн. Проект с 9000 (Шифр инж.м.)

Начало

Марка поз.	Обозначение	Наименование	Кол.	Масса ед.кг	Примечание
		<u>П4 (2ПК20 левое исполнение)</u>			
П4.1	5.904-12, вып. 1-2	Секция соединительная Л1А181.000, компл.	1	750	
		а. Агрегат вентиляторный АВ-Ба с вентилятором 44-70 АВ с колесом Д норм. исполнение 1. Положением с электродвигателем ЯЭМБ 970 об/мин, 7.5 кВт.			
	5.904-5	б. Вставка гибкая ВВ22	1	11.75	
		в. Вставка гибкая ВВ-15	1	11.74	
П4.2	5.904-12, вып. 1-16	Секция calorиферная однорядная t = -30 Л1А189.000-03 с 3м ² calorиферами КВВ10В-П t = -40 Л1А189.000-03с 3м ² calorиферами КВВ10В-П	1	520	
П4.3	5.904-12, вып. 1-29	Секция приемная Л1А226.000	1	148.5	
П4.4	5.904-12, вып. 1-35	Утепленный клапан КВУ 1600x1000 АУ2 Л1ЧМ036.000-05	1	112.0	t _н = -40°
П4.4	5.904-12, вып. 1-35	Заслонка утепленная КВУ 600x1000 АУ2 с исполнительным механизмом МЭ0-4/63-0.63	1	160.4	t _н = -30°
П4.5	5.904-12, вып. 1-35	Привод клапана АЗД 121.000	4	91.5	t _н = -40°
		<u>П5 (2ПК10 правое исполнение)</u>			
П5.1	5.904-12, вып. 1-1	Секция соединительная Л1А180.000 компл.	1	237	
		а. Агрегат вентиляторный Я5 100-2 ^а с вентилятором радиальным В-Ц4-70 М5 с колесом Д ном. исполнение 1, положение л ^о с электродвигателем ЧА90Л4 1425 об/мин, 2.2 кВт.			
	5.904-5	в. Вставка гибкая ВВ-20	1	6.76	
	5.904-5	з. Вставка гибкая ВВ-13	1	5.02	

продолжение

Марка поз.	Обозначение	Наименование	Кол.	Масса ед.кг	Примечание
П5.2	5.904-12, вып. 1-16	Секция calorиферная Л1А.188.000-02 однорядная с 2 calorиферами КСКЗ-10	1	282	
П5.3	5.904-12, вып. 1-28	Секция приемная Л1А223.000	1	130.5	
П5.4	5.904-12, вып. 1-35	Утепленный клапан КВУ600х1000 АВ, А1ЧМ036.000-01	1	68.8	t _н = -40°
П5.4	5.904-12, вып. 1-35	Заслонка утепленная КВУ 600x1000 АУ2 с исполнительным механизмом МЭ0-1.6/25-0.25 И	1	79.3	t _н = -30°
П5.5	5.904-4	Дверь герметическая утепленная Я, Ду125x0,5	1	33.6	
П5.6	5.904-12, вып. 1-35	Привод клапана АЗД121.000 П6 (2ПК10 левое исполнение)	4	91.5	t _н = -40°
П6.1	5.904-12, вып. 1-1	Секция соединительная Л1А180.000 компл.	1	237	
		а. Агрегат вентиляторный Я5095-2 ^а с вентилятором В-Ц4-70 М5 с колесом 0.95Д ном. исполнение 1, положение л ^о с электродвигателем ЧА90Л4, 1425 об/мин, 2.2 кВт.			
	5.904-5	б. Вставка гибкая ВВ-20	1	6.76	
	5.904-5	в. Вставка гибкая ВВ-13	1	5.02	
П6.2	5.904-12, вып. 1-15	Секция calorиферная Л1А188.000-02 однорядная с 2 calorиферами КСКЗ10	1	282	
П6.3	5.904-12, вып. 1-28	Секция приемная Л1А223.000	1	130.5	
П6.4	5.904-12, вып. 1-35	Заслонка утепленная КВУ 600x1000 АУ2 с исполнительным механизмом МЭ0-1.6/25-0.25 И	1	79.3	t _н = -30°
П6.4	5.904-12, вып. 1-35	Утепленный клапан КВУ600х1000 АУ2 Л1ЧМ036.000-01	1	68.8	t _н = -40°

окончание

Марка поз.	Обозначение	Наименование	Кол.	Масса ед.кг	Примечание
П6.5	5.904-12, вып. 1-35	Привод клапана АЗД 121.000	4	91.5	t _н = -40°
		<u>П7 (2ПК10 левое исполнение)</u>			
П7.1	5.904-12, вып. 1-2	Секция соединительная Л1А180.000, компл.	1	237	
		а. Агрегат вентиляторный Я5095-2 ^а с вентилятором В-Ц4-70 М5 с колесом 0.95Д ном. исполнение 1, положение л ^о с электродвигателем ЧА90Л4, 1425 об/мин, 2.2 кВт.			
	5.904-5	б. Вставка гибкая ВВ-20	1	6.76	
	5.904-5	в. Вставка гибкая ВВ-13	1	5.02	
П7.2	5.904-12, вып. 1-16	Секция calorиферная однорядная Л1А188.000-02 с 2м ² calorиферами КСКЗ-10	1	282	
П7.3	5.904-12, вып. 1-28	Секция приемная Л1А223.000	1	130.5	
П7.4	5.904-12, вып. 1-35	Утепленный клапан КВУ600x1000 АУ2 Л1ЧМ036.000-01	1	68.8	t _н = -40°
П7.4	5.904-12, вып. 1-35	Заслонка утепленная КВУ 600x1000 АУ2 с исполнительным механизмом МЭ0-1.6/25-0.25 И	1	79.3	t _н = -30°
П7.5	5.904-12, вып. 1-35	Привод клапана АЗД-121.000	4	91.5	t _н = -40°

Привязан

ГИП Пивторак
 Нач.отз. Лошакова
 И.контр. Бедеров
 Гл. спец. Бедеров
 ст. инж. Яковлева
 Инж. Хелинская

Профильный для централизованного технического обслуживания (200 автомобилей КАМАЗ 6502)
 Спецификация отопительно-вентиляционных установок ПЧ...П7
 Студия Лиан Листов Р 19
 ГИПРОАВТОТРАНС Москва

Албом II

Турбопроект

Марка, поз.	Обозначение	Наименование	Начало	
			Кол.	Масса Примечание ед.кг
		<u>В10</u>		
В10.1		Перегат вентиляторный А4095-2 компл.	1	89.0
		а. Вентилятор радиальный В-Ц4-70 НЧ исполнение I, положение Пр 0°		
		б. Электродвигатель ЧА71АУ, 1390 об/мин, 0.55 кВт		
		в. Виброизолятор Д0-39	4	
В10.2	5.904-5	Вставка гибкая ВВ-19	1	5.13
В10.3	5.904-5	Вставка гибкая ВН-12	1	4.12
		<u>В12</u>		
В12.1		Перегат вентиляторный А4095-2 компл.	1	89.0
		а. Вентилятор радиальный В-Ц4-70 НЧ исполнение I, положение Пр 0°		
		б. Электродвигатель ЧА71АУ, 1390 об/мин, 0.55 кВт.		
		в. Виброизолятор Д0-39	4	
В12.2	5.904-5	Вставка гибкая ВВ-19	1	5.13
В12.3	5.904-5	Вставка гибкая ВН-12	1	4.12
		<u>В15</u>		
В15.1		Перегат вентиляторный в искрозащитном исполнении В-Ц4-70 Н1	2	89.0
		а. Вентилятор радиальный В-Ц4-70 Н5 Дном=100, исполнение I, положение Л0°		
		б. Электродвигатель ВВ0АБ, 930 об/мин, 0.75 кВт.		
В15.2	5.904-5	Вставка гибкая ВВ-20	2	6.76
В15.3	5.904-5	Вставка гибкая ВН-13	2	5.02
В15.4	3.904-18 вып. 2	Клапан обратный искробезопасный ВЗЕ02В000-0УФ400	2	14.5

Марка, поз.	Обозначение	Наименование	Окончание	
			Кол.	Масса Примечание ед.кг
		<u>В16</u>		
В16.1		Перегат вентиляторный А4100-2 компл.	1	89.0
		а. Вентилятор радиальный ВЦ4-70 НЧ исполнение I положение Пр 0°		
		б. Электродвигатель ЧА71В4, 1390 об/мин, 0.75 кВт.		
		в. Виброизолятор Д0-39	4	
В16.2	5.904-5	Вставка гибкая ВВ-19	1	5.13
В16.3	5.904-5	Вставка гибкая ВН-12	1	4.12
		<u>В17</u>		
В17.1		Перегат вентиляторный А25110-1 компл.	1	26.2
		а. Вентилятор радиальный В-Ц4-70 Н2,5 исполнение I, положение Пр 0°		
		б. Электродвигатель ЧА56АУ, 1375 об/мин, 0.12 кВт.		
		в. Виброизолятор Д0-3В	5	
В17.2	5.904-5	Вставка гибкая ВВ-17	1	2.82
В17.3	5.904-5	Вставка гибкая ВН-10	1	3.3

Инж. М. Позд. Лопухин и др. В. И. И. И. И.

		ТП 503-3-14.86		06	
привязан	ГИП Ливтарак Нач. отд. Лошакова М. контр. Бедеров Ст. инж. Яковлева Инж. Хелищкая	Инж. Лошакова Инж. Бедеров Инж. Яковлева Инж. Хелищкая	Профилактический для централизованного технического обслуживания автоавтомобилей КАМАЗ в год	Страница	Лист
				Р	21
И. И. И. И.			Спецификация отопительно-вентиляционных установок В10, В12, В15, В16, В17	ГИПРОАВТОТРАНС г. Москва	

Копировал Максимова

Формат А2

Анбом I

Титовый проект

Шк. № 109, 109-109 и 109-109 (Воздушн. Л.)

Марка поз.	Обозначение	Наименование	Начало		
			Кол.	Масса ед, кг	Примечание
		<u>П1 (2ПК20 левое исполнение)</u>			
П1.1	5.904-12 Вып. 1-2	Секция соединительная А1А181000, компл. а. вентилятор радиальный В-УЧ-70 МВ с колесом дном. исполнение 1, положение Пр. 0° с электродвигателем ЧА132 М6, 970 об/мин. 7,5 кВт.	1	750	
	5.904-5	б. Вставка гибкая ВВ-22	1	11,75	
	5.904-5	в. Вставка гибкая ВН-15	1	11,74	
П1.2	5.904-12 Вып. 1-16	Секция calorиферная однорядная $t_H = -30$ А1А189000-03 с 3 ^м calorиферами КВБ10Б-Н $t_H = -40$ А1А189000-03 с 3 ^м calorиферами КВБ10Б-Н	1	520	
П1.3	5.904-12 Вып. 1-29	Секция приемная А1А226000	1	148,5	
П1.4	5.904-12 Вып. 1-35	Заслонка утепленная КВУ 1600x1000 АУ2 с исполнительным механизмом МЭ0-40/63-0.63	1	160,4	$t_H = -30^\circ C$
П1.4	5.904-12 Вып. 1-35	Утепленный клапан КВУ 1600x1000 АУ2 А14М036000-05	1	112,0	$t_H = -40^\circ C$
П1.5	5.904-12 Вып. 1-35	Привод клапана АЗД. 121.000	1	91,5	$t_H = -40^\circ C$

Марка поз.	Обозначение	Наименование	продолжение		
			Кол.	Масса ед, кг	Примечание
		<u>П2 (2ПК20 левое исполнение)</u>			
П2.1	5.904-12 Вып. 1-2	Секция соединительная А1А181000, компл. а. вентилятор радиальный В-УЧ-70 МВ с колесом дном. исполнение 1, положение Л0° с электродвигателем ЧА132 М6, 970 об/мин. 7,5 кВт.	1	750	
	5.904-5	б. Вставка гибкая ВВ-22	1	11,75	
	5.904-5	в. Вставка гибкая ВН-15	1	11,74	
П2.2	5.904-12 Вып. 1-16	Секция calorиферная однорядная А1А189000-03 с 3 ^м calorиферами КВБ10Б-Н	1	520	
П2.3	5.904-12 Вып. 1-29	Секция приемная А1А226000	1	148,5	
П2.4	5.904-12 Вып. 1-35	Заслонка утепленная КВУ 1600x1000 АУ2 с исполнительным механизмом МЭ0-40/63-0.63	1	160,4	$t_H = -30^\circ C$
П2.5	5.904-4	Дверь герметическая утепленная ДУ 1,25x0,5	2	33,6	
П2.4	5.904-12 Вып. 1-35	Утепленный клапан КВУ 1600x1000 АУ2 А14М036000-05	1	120,0	$t_H = -40^\circ C$
П2.6	5.904-12 Вып. 1-35	Привод клапана АЗД. 121.000	1	91,5	$t_H = -40^\circ C$

Марка поз.	Обозначение	Наименование	окончание		
			Кол.	Масса ед, кг	Примечание
		<u>П3 (2ПК10 правое исполнение)</u>			
П3.1	5.904-12 Вып. 1-1	Секция соединительная А1А180000 компл. а. Агрегат вентиляторный А5.100-2 ^а с вентилятором В-УЧ-70 М5 с колесом дном. исполнение 1, положение Л0° с электродвигателем ЧА90Л4, 1425 об/мин. 2,2 кВт.	1	237	
	5.904-5	б. Вставка гибкая ВВ-20	1	6,76	
	5.904-5	в. Вставка гибкая ВН-13	1	5,02	
П3.2	5.904-12 Вып. 1-16	Секция calorиферная А1А188000-02 однорядная с 2 calorиферами КС К3-10	1	282	
П3.3	5.904-12 Вып. 1-28	Секция приемная А1А223000	1	130,5	
П3.4	5.904-12 Вып. 1-35	Заслонка утепленная КВУ 600x1000 АУ2 с исполнительным механизмом МЭ0-1.6/25-0.25 И	1	79,3	$t_H = -30^\circ C$
П3.4	5.904-12 Вып. 1-35	Утепленный клапан КВУ 600x1000 АУ2 А14М036000-01	1	63,8	$t_H = -40^\circ C$
П3.5	5.904-12 Вып. 1-35	Привод клапана АЗД. 121.000	1	91,5	$t_H = -40^\circ C$

ТТ 503-3-11.86 0В

Гип	Пивторак	Профилактика для централизованного технического обслуживания 1000 автомобилей КамАЗ в год	Стария	Лист	Листов
Нач. отв.	Лашакова		Р	23	
Н. контр.	Бегеров				
Гл. спец.	Бегеров				
Ст. инж.	Яковлева	Спецификация стопително-вентиляционных установок П1, П2, П3	ГИПРОАВТОТРАНС г. Москва		
Инж.	Хелинская				

Копировал Максимови формат А2

Лист 1

Типовой проект

Продолжение

Марка поз.	Обозначение	Наименование	Кол.	Масса ед. кг	Примечание
		В7			
В7.1		Яррезат вентиляторный Я4095-2 компл.	2	89.0	
		а. Вентилятор радиальный В-ЦЧ-70 НЧ исполнение 1, положение Пр0°, Л0°			
		б. Электродвигатель ЧА71 АЧ, 1390 об/мин, 0.55 кВт.			
		в. Виброизолятор Д03В	4		
В7.2	5.904-5	Вставка гибкая ВВ-19	2	5.13	
В7.3	5.904-5	Вставка гибкая ВВ-12	2	4.12	
В7.4	3.904-1В	Вып. 1 Клапан обратный искробезопасный круглого сечения АЗЕ028 000-02 ф315	2	8.9	
		В9			
В9.1		Яррезат вентиляторный Я4105-2 компл.	1	89.0	
		а. Вентилятор радиальный В-ЦЧ-70 НЧ исполнение 1			

окончание

Марка поз.	Обозначение	Наименование	Кол.	Масса ед. кг	Примечание
		положение Л0°			
		б. Электродвигатель ЧА80.АЧ, 1420 об/мин, 1.1 кВт			
		в. Виброизолятор Д03В	4		
В9.2	5.904-5	Вставка гибкая ВВ-19	1	5.13	
В9.3	5.904-5	Вставка гибкая ВВ-12	1	4.12	
		В14			
В14.1		Яррезат вентиляторный Я5095-2Б-компл.	1	127.0	
		а. Вентилятор радиальный В-ЦЧ-70 Н5 исполнение 1, положение Л0°			
		б. Электродвигатель ЧА80ВЧ, 1425 об/мин, 1.5 кВт.			
		в. Виброизолятор Д0-У0	4		
В14.2	5.904-5	Вставка гибкая ВВ-20	1	6.76	
В14.3	5.904-5	Вставка гибкая ВВ-13	1	5.02	

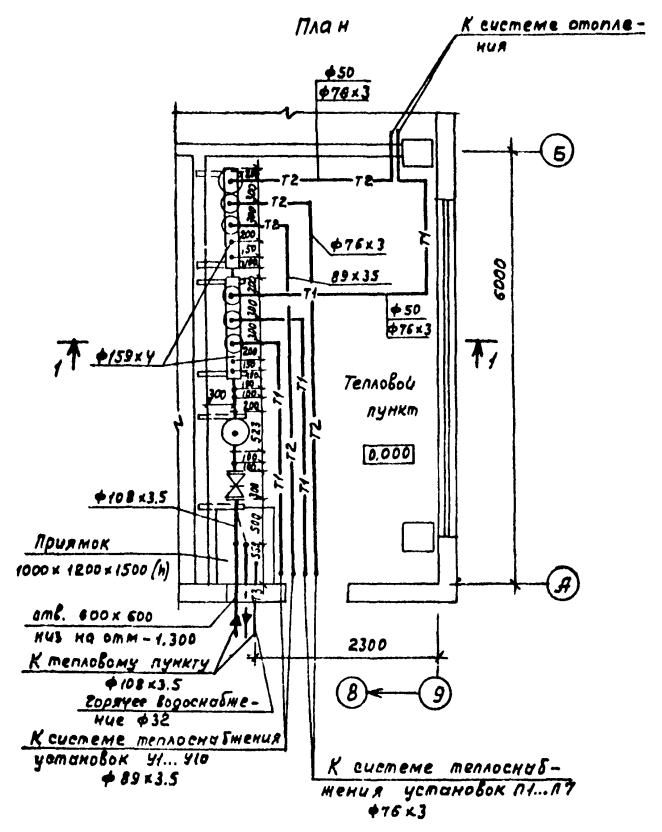
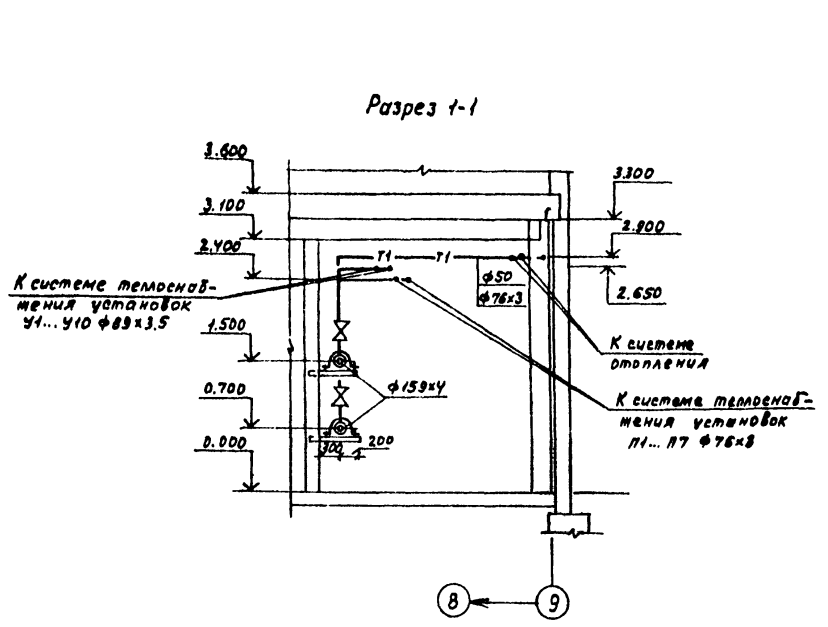
Изм. № 01. 10.08.86. 10.08.86. 10.08.86.

			ТП 503-3-11.86			08		
Привязан			Г.И.П. Пивторак	И.И.И. Лошанова	И.И.И. Береро	И.И.И. Безеро	И.И.И. Яковлева	И.И.И. Хелюнская
			Профилятор для централизованного технического обслуживания 1200 автомов-лек. кап. л. в год			Спецификация отопительно-вентиляционных установок В7.ВВ.В14		
			Ст. упр. Яковлева			ГИПРОАВТОТРАНС Г.МОСКВА		

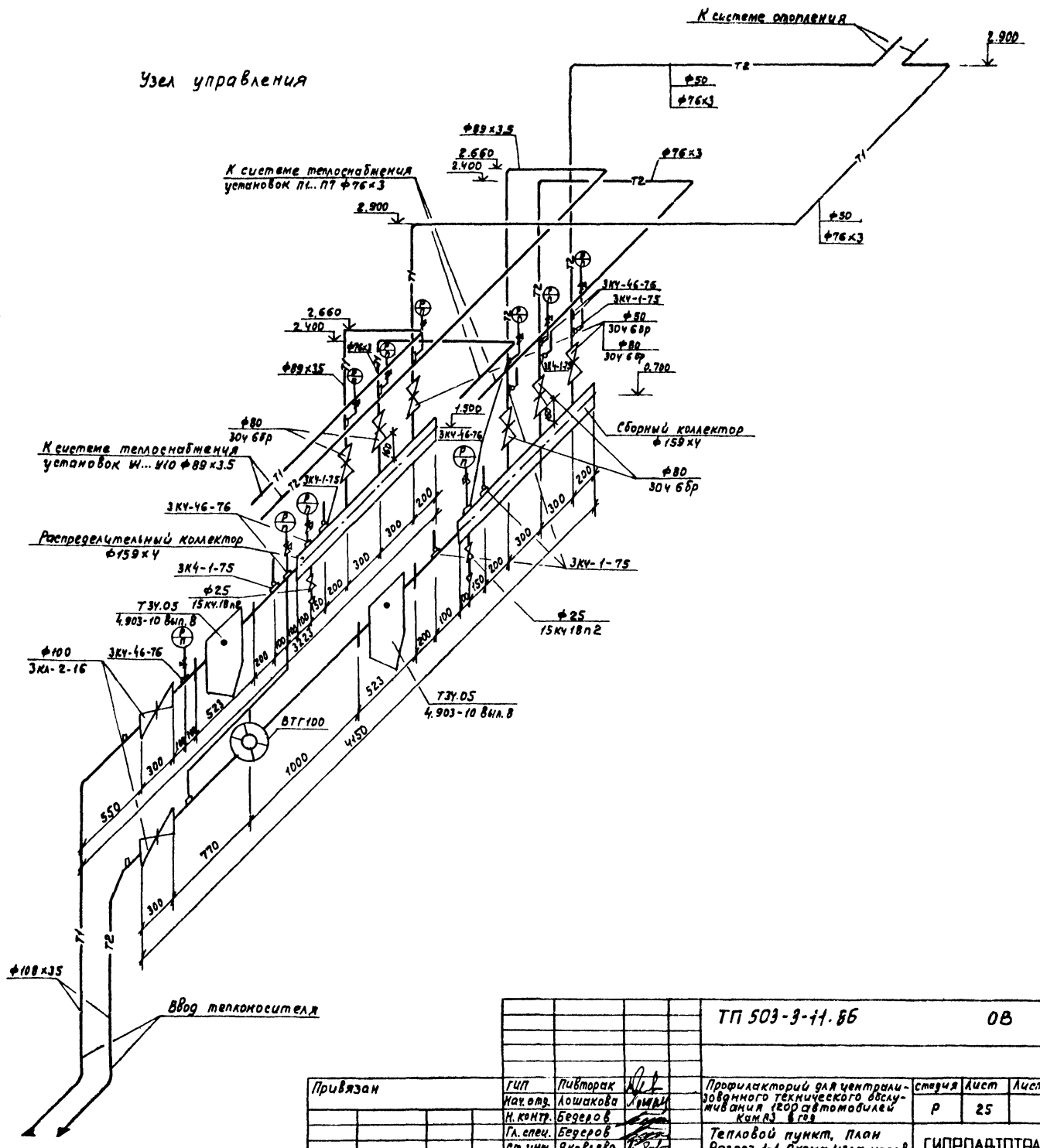
Копировал Максимова
Формат А2

Листом 1

Тепловой проект



Узел управления



		ТП 503-3-11.86		0В	
Привязан	ГИП	Пивторак	Профилакторий для централизованного технического обслуживания и ремонта автомобилей	Стенда	Лист
	Нах.отз.	Дошакова	Кам.ВЗ в 1988	Р	25
	Н.контр.	Бегеров	Тепловой пункт, план	ГИПРОАВТОТРАНС	
	Гл. спец.	Бегеров	Разрез 1-1 Схема узла управления	Г.МОСКВА	
	Ст.инж.	Яковлева	Ленда		
	Ст.инж.	Ващенко			

Копировал Макашова Формат А2

ТИПОВОЙ ПРОЕКТ 503-3-11.86

Профилакторий для централизованного
технического обслуживания 1200 автомо-
билей КАМАЗ в год.

АЛЬБОМ И ЭСКИЗНЫЕ ЧЕРТЕЖИ ОБЩИХ ВИДОВ НЕТИПОВЫХ КОНСТРУКЦИЙ СИСТЕМ ОТОПЛЕНИЯ И ВЕНТИЛЯЦИИ

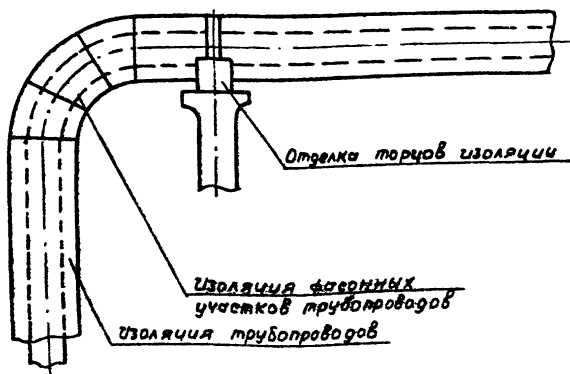
Привязан

Копировал

Формат А4

Обозначение	Наименование	Примечание						
ТП 503-3-11.86 ОВН1	Изоляция трубопроводов отопления и теплоснабжения							
ТП 503-3-11.86 ОВН2	Зонт							
Привязан								
ИНВ.И								
ТП 503-3-11.86 ОВН								
Содержание		<table border="1"> <tr> <td>Страниц</td> <td>Лист</td> <td>Листов</td> </tr> <tr> <td>Р</td> <td>1</td> <td>1</td> </tr> </table> <p>ГИПРОАВТОТРАНС г. Москва</p>	Страниц	Лист	Листов	Р	1	1
Страниц	Лист	Листов						
Р	1	1						
Копировал		Формат А4						

Общий вид участка изолируемого трубопровода



Наименование изолируемых участков	Изоляционная конструкция		Покровный слой		Изоляционный слой	
	Наименование	Толщ. изоляц. мм.	Поверх. носель м ²	Масса ед, кг	Объем м ³	Масса ед, кг
Трубопроводы систем отопления и теплоснабжения $\varnothing 25 \times 108 \times 3.5$	1. Шнур теплоизоляционн. из минеральной ваты ТУ36-1695-79*	30			4.65	57.0
	2. Лакоэпоксидная ткань ТУ6-11-231-76		235	0.4		
	3. Проволока стальная $\varnothing 8$ мм. ГОСТ 3282-74*					
	4. Лак ХВ-78У ГОСТ 7313-75*					

Изолируются магистральные подающие трубопроводы систем отопления и теплоснабжения установок, а также трубопроводы систем отопления, прокладываемые над воротами. Диаметры изолируемых трубопроводов приведены в таблице. Параметры теплоносителя $T_1 = 150^\circ\text{C}$, $T_2 = 70^\circ\text{C}$. Температура над воротами 5°C , в помещениях 15°C . Трубопроводы изолируются шнуром теплоизоляционным из минеральной ваты в оплетке из стеклянной и капроновой нити ТУ36-1695-79*. В качестве покровного слоя принята лакоэпоксидная ткань ТУ6-11-231-76.

Привязан

ИНВ.И

ТП 503-3-11.86 ОВН1		
Изоляция трубопроводов отопления и теплоснабжения		
Страниц	Лист	Листов
Р	1	1
ГИПРОАВТОТРАНС г. Москва		

Копировал Макашова

Формат А4

Ведомость рабочих чертежей основного комплекта

Общие указания

Основные показатели по чертежам водопровода и канализации

Диваном II

Типовой проект

Лист	Наименование	Примечание
1	Общие данные (начало)	
2	Общие данные (окончание)	
3	План на отп. 0.000. Фрагмент 1	
4	Схемы систем ВД, ТЗ, К1, К2	
5	План кровли. Схемы системы КВ. Вариант выпуска водостоков на рельеф. Фрагменты 1, 2.	

1. Проект водоснабжения и канализации выполнен на основании задания на проектирование, технологического и архитектурно-строительного заданий.
2. Расчет систем водопровода и канализации произведен на основании СНиП-90-76, СНиП-34-76, СНиП-31-74.
3. Расходы и напоры воды на хозяйственно-питьевые, производственные и противопожарные нужды и расходы сточных вод приведены в таблице основных показателей водопровода и канализации.
4. Монтаж трубопроводов производить по СНиП-28-75.
5. Стальные трубопроводы окрашиваются масляной краской за 2 раза.
6. Крепление стальных водопроводных и полиамидных труб выполнять по серии 4.304-69.
7. Внутренние водостоки из полиамидных труб крепятся подвесками по ГОСТ 16127-78.
8. Трубопроводы систем ВД, ТЗ монтировать с уклоном к приборам и местам спуска.
9. Оборудование проверено на патентную чистоту.
10. Расход на полив газонов и асфальтового покрытия определяется при привязке проекта.
11. Заполняется при привязке проекта
12. Монтаж систем водопровода и горячего водоснабжения производить из легких оцинкованных труб.

Наименование системы	Потребный напор на входе, м	Расчетный расход			Установленная мощность электродвигателя, кВт	Примечание
		м³/сут	м³/ч	л/с		
Водопровод хозяйственно-питьевый						
Водопровод противопожарный	15,0	2,499	3,84	2,49	10,6	—
В том числе:						
на хозяйственно-питьевые нужды	15,0	2,00	0,84	0,99	0,6	—
на душевые						
нужды	15,0	2,60	2,60	1,00	—	—
на производственные						
нужды	10,0	4,895	0,87	0,84	—	—
на внутреннее пожаротушение	10,0	—	—	—	10	—
на наружное пожаротушение	10,0	—	—	—	20,0	в итог не входит
Горячее водоснабжение	12,0	—	2,04	1,42	—	—
Канализация бытовая	—	4,60	0,87	0,55	—	—
Канализация производственная	—	4,295	0,87	0,84	—	—
Канализация дождевая	—	—	—	4,295	—	—

Ведомость ссылочных и прилагаемых документов

Обозначение	Наименование	Примечание
	Ссылочные документы	
Серия 4.304-69	Детали крепления санитарно-технических приборов и трубопроводов	
	Прилагаемые документы	
ВКН1	Гидрозатвор 1	
ВКН2	Стальной сварной круглый трап	
ВКН3	Прочистка в ямке 1	
ВКН4	Опора под водонапорный узел 1	
ВКСО	Спецификация оборудования	
ВКВМ	Ведомость потребности в материалах	

Типовой проект разработан в соответствии с действующими нормами и правилами и предусматривает мероприятия обеспечивающие взрывную, взрывопожарную и пожарную безопасность при эксплуатации здания.
 Главный инженер проекта *П.П. Пивторак*

Привязан		
ИНВ.М		
ТП 503-3-11.85		ВК
Г.И.П.	Пивторак <i>П.П.</i>	
Н.контр.	Росученова <i>С.В.</i>	
Нач. отд.	Резникова <i>Л.В.</i>	
Сл. спец.	Неряшкова <i>В.А.</i>	
Инж. пр.	Бирченко <i>В.С.</i>	
Сл. инж.	Вьюхель <i>В.С.</i>	
Чертежник	Тихонова <i>В.С.</i>	
Проектировщик для централизованного технического обслуживания 1000 автомобилей КамАЗ в год		Состав
Общие данные (начало)		Лист 1 5
ГИПРОВАТОТРАНС		г. Москва

Заказ №
 Разработано
 Проверено
 Утверждено

Данные по производственному водопотреблению и водоотведению

Лабом II

Туполовой проект

№ потребителя по плану	Наименование потребителя	Количество потребителей	Количество часов работы в сутки	Водопотребление					Характеристика сточных вод	Режим водоотведения	Водоотведение						Концентрация загрязнений сточных вод после локальных очистных сооружений мг/л	Примечания		
				Техническая работа	Лабораторный материал у потребителя, л	Режим водопотребления	Расход воды на одного потребителя м³/сут	на хозяйственно-производственно-промышленные нужды			в бытовую канализацию			в производственную канализацию						
								м³/сут			м³/ч	л/с	м³/сут	м³/ч	л/с	м³/сут			м³/ч	л/с
	<u>Аккумуляторный цехосток</u>																			
6	Выводителятор ДЭ-4	1	10	техническая	5	непрерывный	0,16	1,6	0,16	0,065	не загрязненная	непрерывный	—	—	—	1,6	0,16	0,065	—	На подпитку оборотных систем АТП
	Раковина	1	2	питьевая	5	непрерывный	0,3	0,6	0,3	0,08	механические примеси, мыло 10 мг/л	непрерывный	0,6	0,3	0,08	—	—	—	—	
	<u>Участок ремонта приборов</u>																			
16	Ванна моечная передвижная ПМ-1116Д	1	4	техническая	5	периодический	0,39	0,065	0,39	0,11	Лобамид-003 20000 мг/л в.в. - 1000 мг/л н.п. - 500 мг/л	периодический	—	—	—	0,065	0,39	0,11	—	Оброс на площадочных очистных сооружениях производственных сточных вод АТП
	Восполнение емкости 0,065 м³																			
	Всучачный залов			техническая	5	непрерывный	0,08	0,04	0,08	0,003		непрерывный	—	—	—	—	—	—	—	
	Мытье полов			техническая	10	непрерывный	0,59	—	—	—	в.в. - 60 мг/л н.п. - 80 мг/л	непрерывный	—	—	—	0,59	—	—	—	
	Итого:						4,893	0,87	0,24				0,6	0,3	0,08	8,856	0,55	0,155		

1. Состав моющего раствора "Лобамид - 003":

- Синтанал ДС-7 или ДС-10 - 8%
- Алкилсульфат натрия - 2%
- Триполифосфат натрия - 30%
- Жидкое стекло - 10%
- Кальцинированная сода - 50%

Производственные сточные воды, содержащие моющий раствор "Лобамид - 003", должны быть очищены на площадочных очистных сооружениях АТП до концентраций, допустимых к сбросу в бытовую канализацию.

2. Характеристика технической воды:

- Взвешенные вещества - 40 мг/л
- Эфирорастворимые вещества - 15 мг/л
- РН - 7,0 ÷ 8,5; ВПК - 80 мг/л

3. В проекте приняты сокращения:

- в.в. - взвешенные вещества
- н.п. - нефтепродукты

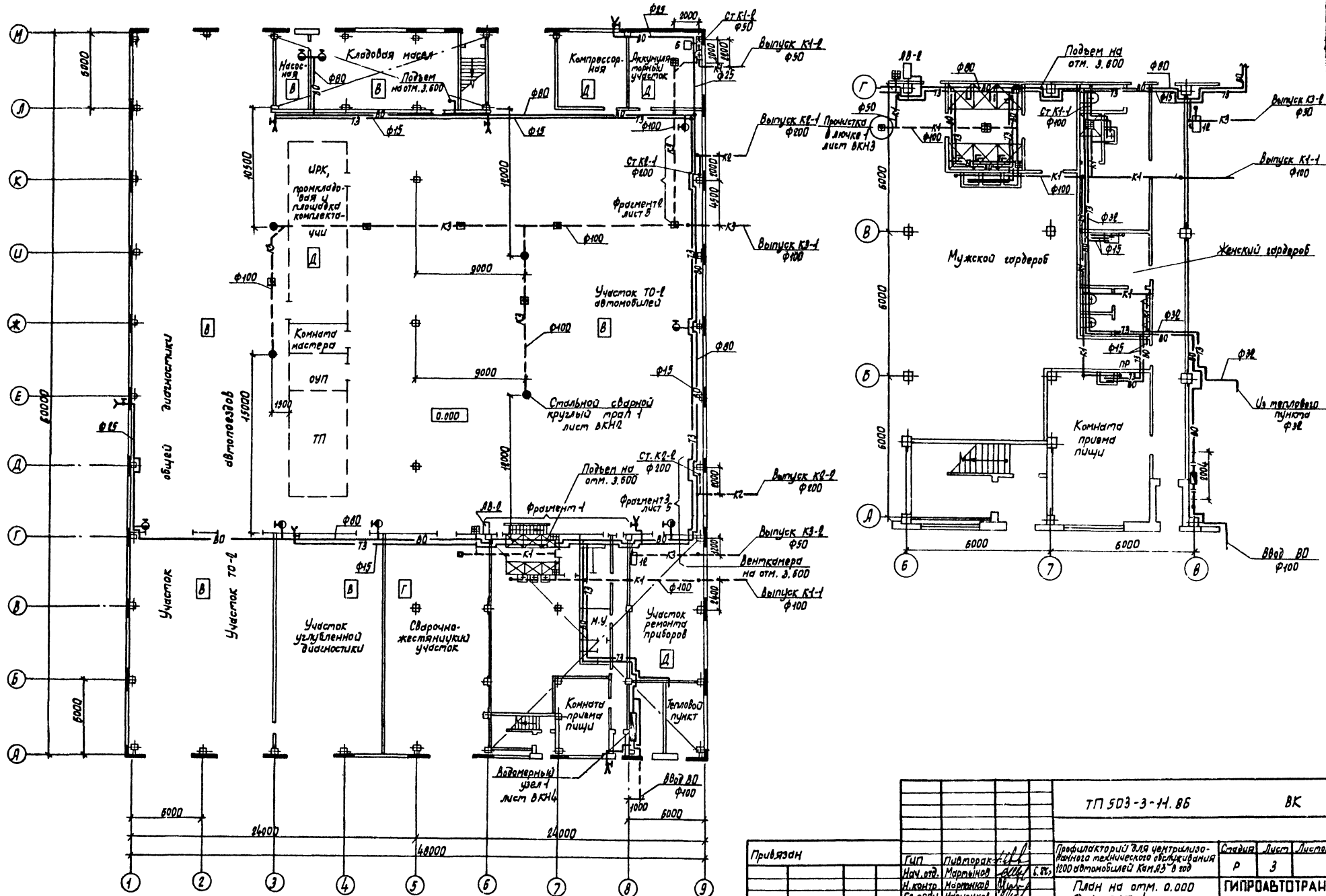
Проверено: [подпись]
 Дата: [дата]
 [подпись]
 [подпись]

Привязан		гип	Ливторак	Туполовой	ТТ 503-3-11.86	ВК	
		Н.контр	Дегунова	В.С.			
		Н.м.отд	Ратников	Э.В.			
		С.спец	Марианков	В.И.			
		В.к.кр	Бучаченко	М.С.			
		В.т.инж	Будиль	М.С.			
		Инженер	Туполова	В.В.			
Профилактический для централизованного технического обслуживания 1200 автомобилей ком.яв в год					С.д.в.я	Л.ст	Л.ст.ов
Общие данные (окончание)					Р	Л	
ГИПРОАВТОТРАН					г. Москва		

Листом IV

Тубовой проект

Фрагмент 1



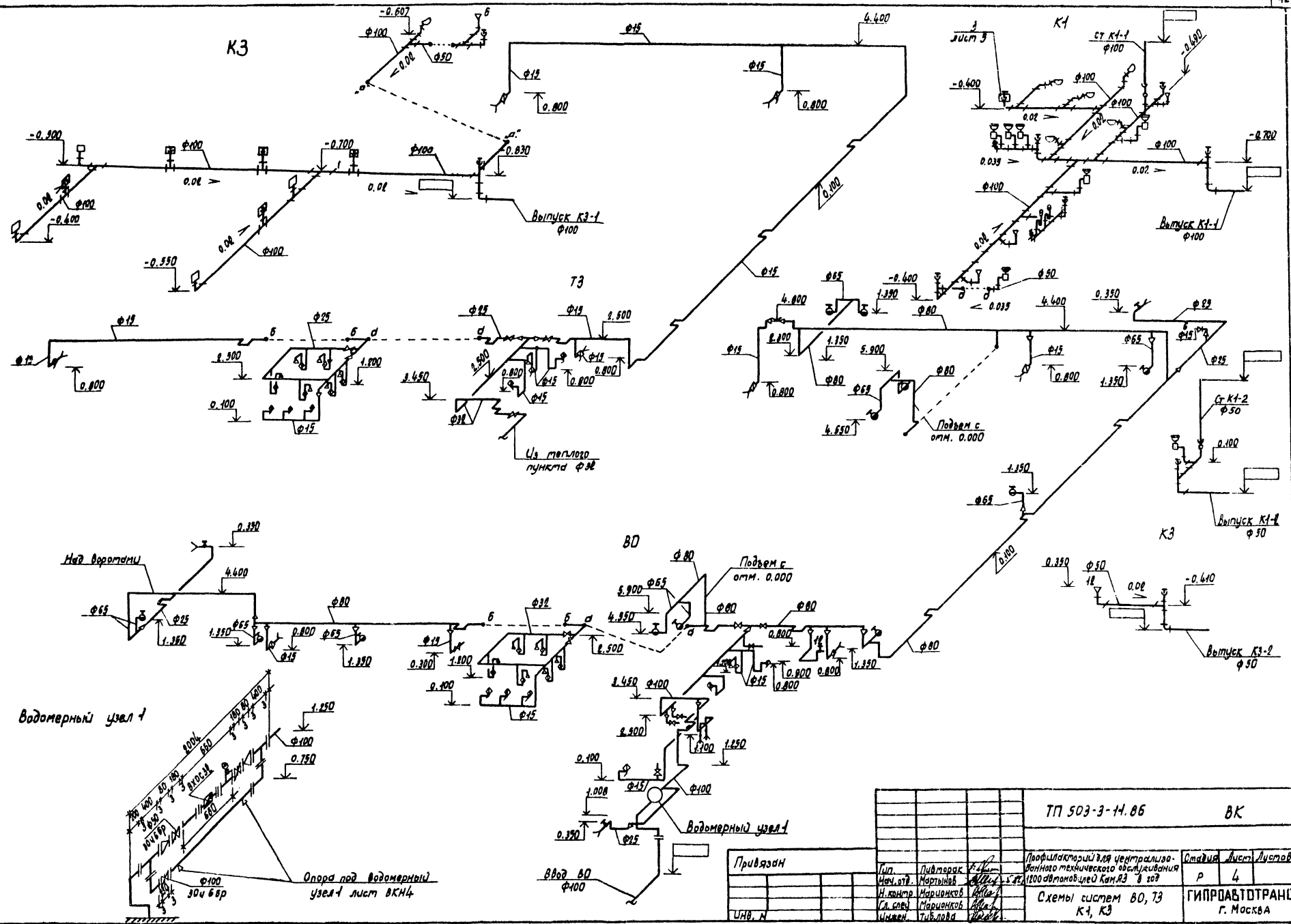
Составлено: Нач. авто. Марченко
 Проверено: Инженер Тубовой
 Инженер Тубовой
 Инженер Тубовой
 Инженер Тубовой

		ТТ 503-3-11.86		ВК	
Привязан	Гип	Плиторак	Профилакторий для централизованного технического обслуживания 1200 автомобилей КанАЗ в год	Студия	Лист
	Нач. авто.	Марченко		Р	3
	И. контр.	Марченко	План на отм. 0.000 Фрагмент 1	ГИПРОАВТОТРАНС	
Инв. N	Гл. слесарь	Марченко		г. Москва	

Листом II

Тупиковый протек

См. в листе К1 план и разрез

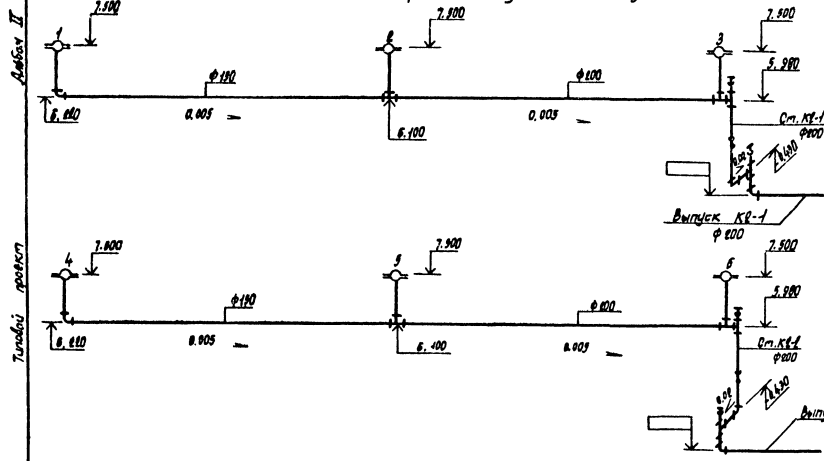


Привязан		ТП 503-3-11.06		ВК	
Тип	Листок	Профилекторий для централизованного технического обслуживания 1100 абонентов Кан. АЗ в 303		Статья	Лист
Мат. отв.	Мартынов	К1	К3	Р	4
Сл. отв.	Мартынов	Схемы систем ВО, ТЗ		ГИПРОАВТОТРАНС	
Исполн.	Тыльнова	К1, К3		г. Москва	

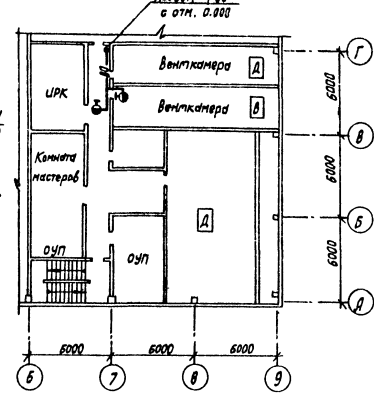
Котировал Мартынов

Формат А2

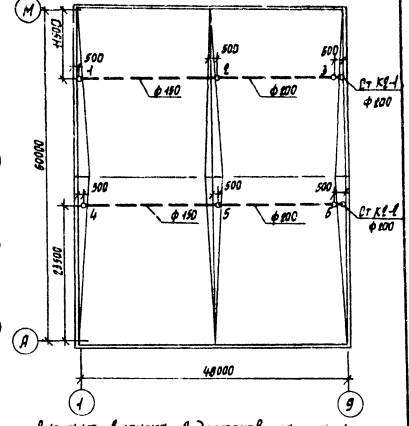
КВ. Вариант выпуска в подземную сеть



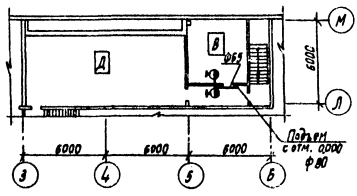
План венткамеры 1 на отм. 3,600



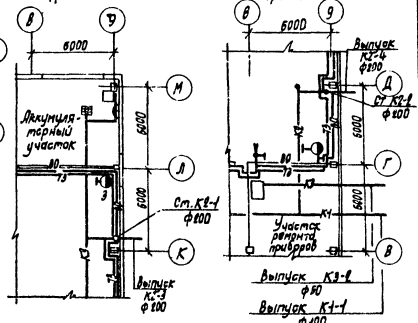
План кровли



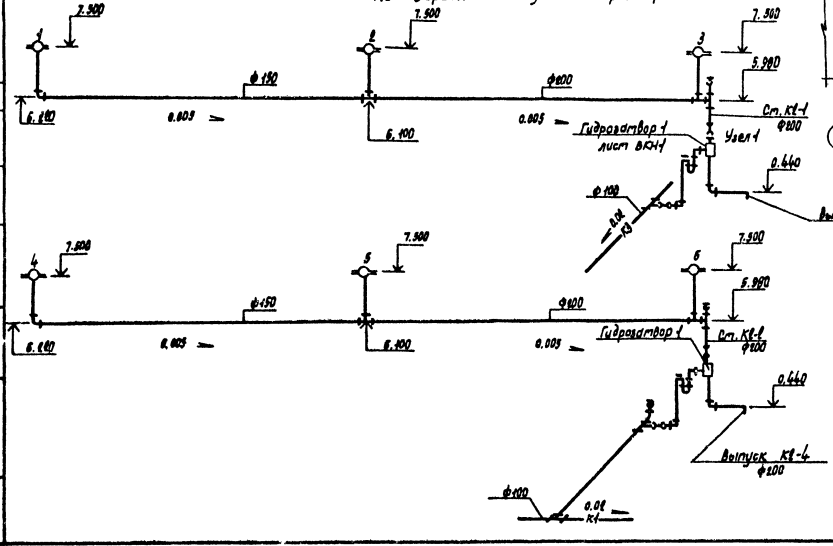
План венткамеры 2 на отм. 3,600



Вариант выпуска водостоков на рельеф



КВ вариант выпуска на рельеф



ТП 503-3-14.86				ВК
Привязан	ЛП	ЛП	ЛП	ЛП
М. в. 1980	М. в. 1980	М. в. 1980	М. в. 1980	М. в. 1980
М. в. 1980	М. в. 1980	М. в. 1980	М. в. 1980	М. в. 1980
М. в. 1980	М. в. 1980	М. в. 1980	М. в. 1980	М. в. 1980
М. в. 1980	М. в. 1980	М. в. 1980	М. в. 1980	М. в. 1980
М. в. 1980	М. в. 1980	М. в. 1980	М. в. 1980	М. в. 1980
М. в. 1980	М. в. 1980	М. в. 1980	М. в. 1980	М. в. 1980
М. в. 1980	М. в. 1980	М. в. 1980	М. в. 1980	М. в. 1980
М. в. 1980	М. в. 1980	М. в. 1980	М. в. 1980	М. в. 1980
М. в. 1980	М. в. 1980	М. в. 1980	М. в. 1980	М. в. 1980

Копировать Моргенто Формат ИЕ

Лист 1 из 1
Инженер
М. В. 1980

Альбом II

ТИПОВОЙ ПРОЕКТ

503-3-11.86

ПРОФИЛАКТОРИЙ ДЛЯ
ЦЕНТРАЛИЗОВАННОГО ТЕХНИЧЕСКОГО
ОБСЛУЖИВАНИЯ 1200 АВТОМОБИЛЕЙ
КАМАЗ В ГОД

Альбом

II

Эскизные

Чертежи общих видов

нетиповых конструкций

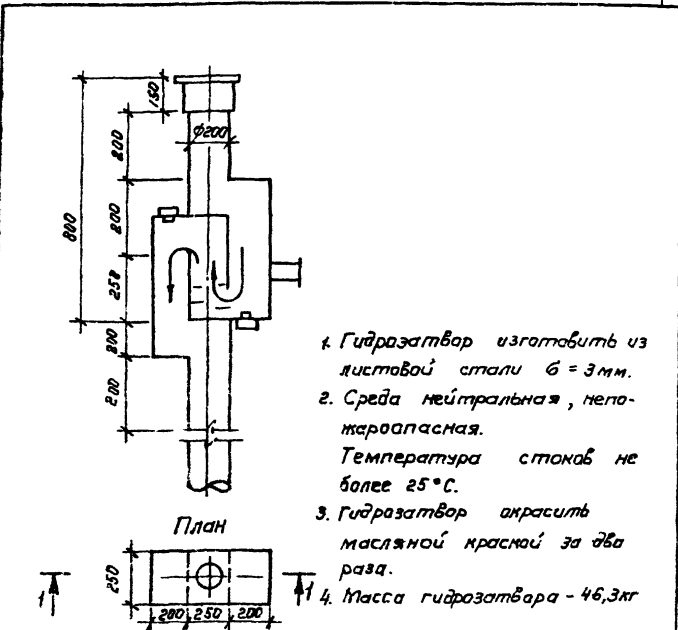
систем водопровода и канализации

Привязан		
Инд. №		

Обозначение	Наименование	Примечание
ТП 503-3-11.86 - ВКН1	Гидрозатвор I	
- ВКН2	Стальной сварной круглый трап I	
- ВКН3	Прачистка в ямке I	
- ВКН4	Опора под водотермный узел I	

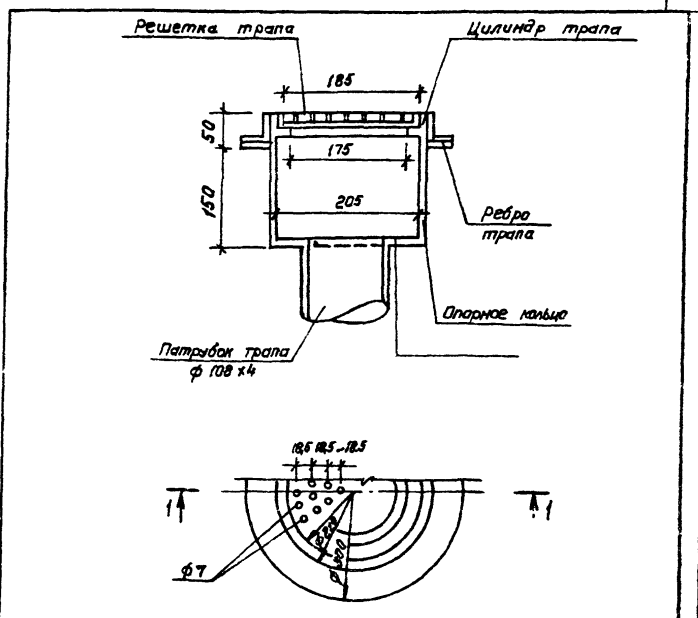
Инд. № табл. Привязан к дате Взам. инв. №

Привязан			
Инд. №			
ТП 503-3-11.86 - ВКН			
Содержание	Статус	Лист	Листов
	Р	1	1
	ГИПРОАВТОТРАНС г. Москва		
Копировал			Формат А4



1. Гидрозатвор изготовить из листовой стали $\delta = 3$ мм.
2. Среда нейтральная, неопасная. Температура стоков не более 25°C .
3. Гидрозатвор окрасить масляной краской за два раза.
4. Масса гидрозатвора - 46,3 кг

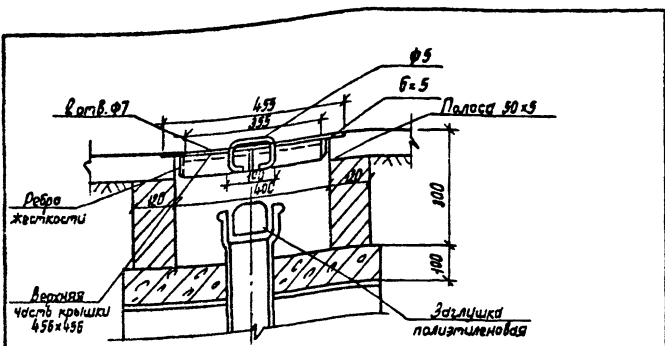
Привязан			
Инд. №			
ТП 503-3-11.86 - ВКН1			
Гидрозатвор I	Статус	Лист	Листов
	Р	1	1
	ГИПРОАВТОТРАНС г. Москва		
Копировал			Формат А4



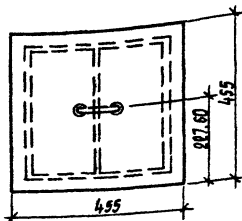
1. Стальной сварной круглый трап изготовить из стальных электросварных труб $\phi 219 \times 7$.
2. Решетку трапа изготовить из листовой стали $\delta = 10$ мм. Ребра трапа из листовой стали $\delta = 5$ мм.
3. Среда нейтральная, неопасная. Температура стоков не более 25°C .
4. Масса трапа - 9 кг

Привязан			
Инд. №			
ТП 503-3-11.86 - ВКН2			
Стальной сварной круглый трап I	Статус	Лист	Листов
	Р	1	1
	ГИПРОАВТОТРАНС г. Москва		
Копировал Каннева			Формат А4

Л. 26601



1. Верхнюю часть крышки изготовить из листового стали 6x5мм
2. Ребра жесткости изготовить из листового стали 6x5мм
3. Ручку изготовить из круглой стали φ5мм
4. Среда нейтральная, неагрессивная.
Температура стоков не более 25°С.
5. Общий вес прочистки - 25,3 кг, в т.ч. металл - 16 кг



Привязан

Инд. №

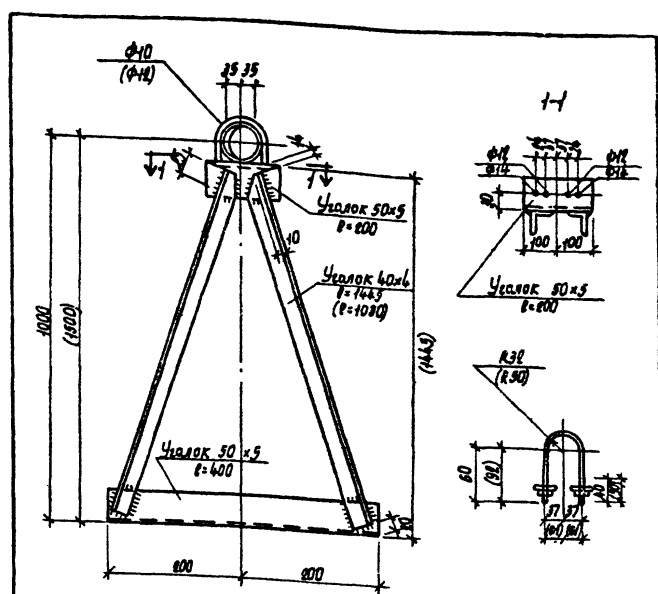
ТТ 503-3-11.86 -ВКН3

Прочистка в лючке 1

Стация лист / листов
Р
Гипроавтотранс
г. Москва

Копировал Марченко

Формат А



1. Опору изготовить из угловой стали 50x5; 40x4
2. Опору окрасить масляной краской за 2 раза
3. Размеры в скобках даны для опоры под водомерный узел φ100
4. Масса опоры - 5,2 кг

Привязан

Инд. №

ТТ 503-3-11.86 -ВКН4

Опора под водомерный узел 1

Стация лист / листов
Р
Гипроавтотранс
г. Москва

Копировал Марченко

Формат А

Инд. №

Инд. №