

ТИПОВОЙ ПРОЕКТ

901-Б - 46

ГРАДИРНИ С ВЕНТИЛЯТОРАМИ 2ВГ70, КАПЕЛЬНЫЕ И БРЫЗГАЛЬНЫЕ С СЕКЦИЯМИ ПЛОЩАДЬЮ 192 м² СО СТАЛЬНЫМ КАРКАСОМ

СОСТАВ ПРОЕКТА:

- Альбом I пояснительная записка. детали и узлы.
- Альбом II двухсекционные градирни.
- Альбом III трехсекционные градирни.
- Альбом IV электротехническая часть.
- Альбом V задание заводу - изготовителю на крупноблочное электрооборудование.
- Альбом VI заказные спецификации.
- Альбом VII сметы.
- Альбом VIII подъемно-транспортное оборудование.
- Альбом IX сметы на подъемно-транспортное оборудование.

высылаются по
дополнительному
требованию

Альбом I

13115-01

ЦЕНА 4-64

разработан институтами:
Сюсюзаводквентальпроект, ростовский
проектстройпроект,
Б.О. ЦНИИпроектстальконструкция

УТВЕРЖДЕН И ВВЕДЕН В ДЕЙСТВИЕ
1/6 СЮСЗаводквентальпроект
С 23 мая 1956
приказом 109 от 21 мая 1956

ТИПОВОЙ ПРОЕКТ
901-6-46

ГРАДИРНИ С ВЕНТИЛЯТОРАМИ 2ВГ70 КАПЕЛЬНЫЕ И БРЫЗГАЛЬНЫЕ С СЕКЦИЯМИ ПЛОЩАДЬЮ 192 м² СО СТАЛЬНЫМ КАРКАСОМ

СОСТАВ ПРОЕКТА:

- Альбом I пояснительная записка. детали и узлы.
- Альбом II двухсекционные градирни.
- Альбом III трехсекционные градирни
- Альбом IV электротехническая часть
- Альбом V задание заводу-изготовителю на крупноблочное электрооборудование.
- Альбом VI заказные спецификации.
- Альбом VII сметы.
- Альбом VIII подъемно-транспортное оборудование.
- Альбом IX сметы на подъемно-транспортное оборудование.

ВЫСЛАЮТСЯ ПО
ДОПОЛНИТЕЛЬНОМУ
ТРЕБОВАНИЮ

Альбом I

13115-01

ЦЕНА 464

РАЗРАБОТАН ИНСТИТУТАМИ:
СОЮЗВОДОКАНАЛПРОЕКТ, РОСТОВСКИЙ
ПРОМСТРОЙПРОЕКТ,
Б.О. ЦНИИПРОЕКТСТАЛЬКОНСТРУКЦИЯ.

УТВЕРЖДЕН И ВВЕДЕН В ДЕЙСТВИЕ
В/О СОЮЗВОДОКАНАЛПРОЕКТ
С 25 МАЯ 1975г.
ПРИКАЗ № 109 от 20 МАЯ 1975г.

СОДЕРЖАНИЕ АЛЬБОМА

НАИМЕНОВАНИЕ ЛИСТА	МАРКА ЛИСТ	Стр.
Пояснительная записка	ПЗ-1÷ПЗ-13	3÷24
Детали 1÷11	АС-1	22
Детали 12÷19	АС-2	23
Детали 20÷25	АС-3	24
Детали 26÷38	АС-4	25
Фрагмент дверного проема в обшивке Детали 39÷51	АС-5	26
Фрагмент дверного проема в обшивке. Стальные Детали 52, 53	АС-6	27
Спецификация древесины на 1 элемент Детали МС-1 ÷ МС-6	АС-7	28
Стальные растяжки Р-1 ÷ Р-4 и стальная деталь СД-1	АС-8	29
Щиты Щ1, Щ1А, Щ2, Щ3, Щ3А	АС-9	30
Щиты Щ4, Щ5, Щ5А, Щ6	АС-10	31
Щиты Щ7, Щ7А, Щ8	АС-11	32
Щиты Щ9, Щ9А и Щ10	АС-12	33
Спецификация материалов на один щит	АС-13	34
Спецификация материалов на один щит (продолжение)	АС-14	35
Крепежные приборы	АС-15	36
Стальные детали МС-7 ÷ МС-11	АС-16	37
Узлы № 1, 2, 3, 4, 30	КМ-1	38
Узлы № 5, 6, 7, 29	КМ-2	39
Узел № 8, 27	КМ-3	40
Узлы № 9, 10, 11, 12	КМ-4	41

НАИМЕНОВАНИЕ ЛИСТА	МАРКА ЛИСТ	Стр.
Узлы № 13, 14, 15	КМ-5	42
Узлы № 16, 17, 18, 19	КМ-6	43
Узел № 20	КМ-7	44
Узлы № 21, 22	КМ-8	45
Узлы № 23, 24	КМ-9	46
Узел № 25. Кронштейн „К“	КМ-10	47
Узел № 26, 28	КМ-11	48
Водопроводное оборудование бассейна переливная труба и грязевая труба	ТВ-1	49
Водопроводное оборудование бассейна градирни защитная решетка	ТВ-2	50
Водопроводное оборудование бассейна градирни сальники	ТВ-3	51
Водораспределительная система при гидравлической нагрузке на секцию 750 м³/час. Детали Т-1 ÷ Т-7	ТВ-4	52
Водораспределительная система при гидравлической нагрузке на секцию 1000 м³/час. Детали Т-1 ÷ Т-7	ТВ-5	53
Водораспределительная система при гидравлической нагрузке на секцию 1500 м³/час. Детали Т-1 ÷ Т-7	ТВ-6	54
Разбрызгивающее сопло dу=32x16	ТВ-7	55
Блок капельного оросителя БКО-1	ТВ-8	56
Блок капельного оросителя БКО-1. Аксонометрия. Узлы	ТВ-9	57
Блок воздухонаправляющих щитов БВЩ-1	ТВ-10	58
Блок воздухонаправляющих щитов БВЩ-1. Аксонометрия	ТВ-11	59
Водоуловительные решетки ВР-1 и ВР-2 и закрывающий щит ЗЩ-1	ТВ-12	60

1973	ГРАДИРНИ С ВЕНТИЛЯТОРАМИ 28Г70 КАПЕЛЬНЫЕ И БРЫЗГАЛЬНЫЕ С СЕКЦИ- МИ ПЛОЩАДЬЮ 192 КВ.М. СО СТАЛЬНЫМ КАРКАСОМ.	СОДЕРЖАНИЕ АЛЬБОМА	ТИПОВОЙ ПРОЕКТ 901-6-46	Альбом I	Лист ТВ-СО
------	--	--------------------	----------------------------	-------------	---------------

2. АРХИТЕКТУРНО-СТРОИТЕЛЬНАЯ ЧАСТЬ

- 2.1. В соответствии с главой СНиП II-A.3-62 градирни отнесены к сооружениям II класса.
- 2.2. За условную отметку ±0.000 принята отметка верха колонн водосборного бассейна.
- 2.3. К строительным конструкциям градирни относятся монолитный железобетонный бассейн, стальной наружный каркас, покрытие, наружная обшивка и межсекционные и ветровые перегородки.
- 2.4. Покрытие градирни выполняется из рифленой стали, наружная обшивка - из асбестоцементных волнистых листов или деревянных двухслойных щитов.
- 2.5. Межсекционные и ветровые перегородки выполняются деревянными однослойными.
- 2.6. Технологическое оборудование градирни (вентиляторы, водосборные решетки, трубы водораспределительной системы, опрыскатель) опирается на стальной каркас.
- 2.7. Подъем на градирню осуществляется по стальной трехмаршевой лестнице, проход внутрь градирни верхней площадки через двери в наружной обшивке (по одной на каждую секцию).
- 2.8. Для обеспечения долговечности строительных конструкций предусматривается:
 - а) возведение железобетонных конструкций из плотного, водонепроницаемого морозостойкого бетона, приготовленного по специальной технологии (см. п.п. 2.18 ÷ 2.34);
 - б) антикоррозийная окраска стальных конструкций при строительстве и ее периодическое возобновление в процессе эксплуатации градирен (см. раздел 3);
 - в) гидроизоляция асбестоцементных листов в соответствии с временными техническими указаниями по применению пропитанной гидроизоляции для асбестоцементных конструкций градирен (ВСН-04-66/ГПКЭ и Э СССР);
 - г) изготовление деревянных элементов каркаса, обшивки и ветровых перегородок из сосны 2-го сорта, пропитанной соевым невымываемым антисептиком (см. приложение).
- 2.9. Вокруг градирни предусмотрено устройство асфальтовой отмостки на щебеночном основании.
- 2.10. При назначении требований к строительным конструкциям при привязке проекта должны учитываться конкретные условия эксплуатации:
 - а) расчетная зимняя температура наружного воздуха, определяемая как средняя температура наиболее холодной пятидневки по графе 19 табл. 1 главы СНиП II-A.6.72;
 - б) технологический режим эксплуатации (величины тепловых нагрузок, сезонность работы градирен и др.);
 - в) степень агрессивности воздействия на конструкции и оборудование газовой среды и обратной воды, которую следует определять по СН 262-67.

- 2.11. Для обеспечения во время эксплуатации нормальных условий работы строительных конструкций необходимо:
 - а) при агрессивной обратной воде - ее предварительно обрабатывать с целью исключения агрессивных компонентов;
 - б) при отключении градирен или отдельных секций в зимнее время - выполнять мероприятия по предотвращению промерзания основания водосборного бассейна (укладка утепленных матов и др.);
 - в) систематически балансировать вентиляторы с целью ограничения величины инерционных сил (см. раздел 3).
- 2.12. Для обеспечения долговечности градирен должны систематически проводиться технические осмотры и своевременный ремонт поврежденных мест.
- 2.13. Для обеспечения пожарной безопасности при строительстве и ремонте градирен не допускается производство сварочных работ после установки деревянных конструкций и технологического оборудования.
- 2.14. Железобетонные конструкции запроектированы в соответствии с требованиями глав СНиП II-B1-62, СНиП II-A.12-69 и "Рекомендациями по назначению требований к бетону и железобетонным конструкциям градирен" (НИИЖБ, 1968г.).
- 2.15. Железобетонные конструкции по интенсивности воздействия на них внешней среды подразделяются на две зоны:
 - 1-я зона - стены, колонны и розета водосборного бассейна
 - 2-я зона - днище водосборного бассейна.
- 2.16. В случаях, когда применены разный бетон для 1-й и 2-й зон конструкций (см. п.п. 2.18, 2.23, 2.24) в производственном отношении нецелесообразно, следует для всех конструкций применять бетон, предназначенный для конструкций 1-й зоны.
- 2.17. В зависимости от расчетной зимней температуры наружного воздуха и тепловой нагрузки на градирни, различаются три степени агрессивности воздействия воздушной среды на бетон, которые принимаются по табл. 1.

ТАБЛИЦА 1
СТЕПЕНЬ АГРЕССИВНОСТИ ВОЗДЕЙСТВИЯ ВОЗДУШНОЙ СРЕДЫ НА БЕТОН

РАСЧЕТНАЯ ЗИМНЯЯ ТЕМПЕРАТУРА НАРУЖНОГО ВОЗДУХА (СРЕДНЯЯ НАИБОЛЕЕ ХОЛОДНОЙ ПЯТИДНЕВКИ) В °С	СТЕПЕНЬ АГРЕССИВНОСТИ ВОЗДЕЙСТВИЯ ВОЗДУШНОЙ СРЕДЫ НА БЕТОН ПРИ ТЕПЛОВОЙ НАГРУЗКЕ В ЗИМНЕЕ ВРЕМЯ НА 1 м ² ПЛОЩАДИ ОРОЩЕНИЯ ГРАДИРЕН	
	3000 ККАЛ/ЧАС И МЕНШЕ	БОЛЕЕ 3000 ККАЛ/ЧАС
от - 31 и ниже	I	I
от - 21 до - 30	I	II
от - 20 и выше	II	III

ПРИМЕЧАНИЕ: для градирен, эксплуатируемых только в летнее время, принимается II степень агрессивности

ТИПОВОЙ ПРОЕКТ
АЛЬБОМ I
ЛИСТ
ПЗ-2
ИНВ. № 2

РАСЧЕТНО-ТЕХНИЧЕСКОЕ РЕШЕНИЕ

Госстрой СССР
РОСТОВСКИЙ
ПРОЕКТНО-ИЗЫСКАТЕЛЬСКИЙ
ИНСТИТУТ

1973г.	ГРАДИРНИ С ВЕНТИЛЯТОРАМИ 2ВГ70 КАПЕЛЬНЫЕ И БРЫЗГАЛЬНЫЕ С СЕКЦИЯМИ ПЛОЩАДЬЮ 192 КВ.М ОО СТАЛЬНЫМ КАРКАСОМ.	ПОЯСНИТЕЛЬНАЯ ЗАПИСКА АРХИТЕКТУРНО-СТРОИТЕЛЬНАЯ ЧАСТЬ	ТИПОВОЙ ПРОЕКТ 901-6-46	АЛЬБОМ I	ЛИСТ ПЗ-2
--------	---	---	----------------------------	-------------	--------------

2.18. БЕТОН ДЛЯ ЖЕЛЕЗОБЕТОННЫХ КОНСТРУКЦИЙ ДОЛЖЕН ОТВЕЧАТЬ ТРЕБОВАНИЯМ ГОСТ 4795-68 "БЕТОН ГИДРОТЕХНИЧЕСКИЙ. ТЕХНИЧЕСКИЕ ТРЕБОВАНИЯ" И ТРЕБОВАНИЯМ, ИЗЛОЖЕННЫМ В ТАБЛ. 2.

ТАБЛИЦА 2

ТРЕБОВАНИЯ К БЕТОНУ					
СТЕПЕНЬ АГРЕССИВНОСТИ ВОЗДЕЙСТВИЯ ВОЗДУШНОЙ СРЕДЫ НА БЕТОН (СМ. ТАБЛ. 1)	ЗОНА КОНСТРУКЦИЙ (СМ. П. 2.15)	ПРОЕКТНЫЕ МАРКИ БЕТОНА В ВОЗРАСТЕ 28 ДНЕЙ ПО			ВОДОЦЕМЕНТНОЕ ОТНОШЕНИЕ В/Ц
		МОРОЗОСТОЙКОСТЬ В ЦИКЛАХ	ВЛАГОНЕПРОНИЦАЕМОСТЬ В КГ/СМ ²	ПРОЧНОСТИ НА СЖАТИЕ В КГ/СМ ² В КОНСТРУКЦИЯХ	
I	1-я	MP3 300	В 8	300	0.40
	2-я	MP3 150	В 6	300	0.45
II	1-я	MP3 200	В 6	300	0.40
	2-я	MP3 100	В 6	200	0.45
III	1-я	MP3 100	В 6	200	0.45
	2-я	MP3 50	В 6	200	0.50

2.19. РАСХОД ЦЕМЕНТА В БЕТОННОЙ СМЕСИ ДОЛЖЕН БЫТЬ НЕ БОЛЕЕ 450 КГ/М³.

2.20. РАСХОД ВОДЫ В БЕТОННОЙ СМЕСИ ДОЛЖЕН БЫТЬ НЕ БОЛЕЕ 180 Л/М³.

2.21. ПРЕДЕЛЬНО ДОПУСТИМЫЕ ПОКАЗАТЕЛИ ПОДВИЖНОСТИ И ЖЕСТКОСТИ БЕТОННОЙ СМЕСИ ПЕРЕД ЕЕ УКЛАДКОЙ ДОЛЖНЫ БЫТЬ:

- ПОДВИЖНОСТЬ (ОСАДКА КОНУСА) - НЕ БОЛЕЕ 8 СМ;
- ЖЕСТКОСТЬ ПО ТЕХНИЧЕСКОМУ ВИСКОЗИМЕТРУ - НЕ МЕНЕЕ 10 СЕК.

2.22. МАТЕРИАЛЫ ДЛЯ ПРИГОТОВЛЕНИЯ БЕТОНА ДОЛЖНЫ ОТВЕЧАТЬ ТРЕБОВАНИЯМ ГОСТ 4797-69 "БЕТОН ГИДРОТЕХНИЧЕСКИЙ. МАТЕРИАЛЫ ДЛЯ ЕГО ПРИГОТОВЛЕНИЯ. ТЕХНИЧЕСКИЕ ТРЕБОВАНИЯ", ПРЕДЪЯВЛЯЕМЫМ К МАТЕРИАЛАМ ДЛЯ БЕТОНОВ КОНСТРУКЦИЙ ЗОНЫ ПЕРЕМЕННОГО ГОРИЗОНТА ВОДЫ И ДОПОЛНИТЕЛЬНЫМ ТРЕБОВАНИЯМ, ИЗЛОЖЕННЫМ В П.П. 2.23-2.31 ПОЯСНИТЕЛЬНОЙ ЗАПИСКИ.

2.23. ДЛЯ БЕТОНА КОНСТРУКЦИЙ 1-й ЗОНЫ СЛЕДУЕТ ПРИМЕНЯТЬ ПОРТЛАНДЦЕМЕНТЫ ПО ГОСТ 10178-62* "ПОРТЛАНДЦЕМЕНТ, ШЛАКО-ПОРТЛАНДЦЕМЕНТ, ПУЦЦОЛАНОВЫЙ ПОРТЛАНДЦЕМЕНТ И ИХ РАЗНОВИДНОСТИ" МАРКИ НЕ НИЖЕ 400, СОДЕРЖАЩИЕ 8-10% АКТИВНЫХ МИНЕРАЛЬНЫХ ДОБАВОК:

- а) ПРИ I СТЕПЕНИ АГРЕССИВНОСТИ ВОЗДЕЙСТВИЯ ВОЗДУШНОЙ СРЕДЫ НА БЕТОН - СУЛЬФАТОСТОЙКИЙ ПОРТЛАНДЦЕМЕНТ;
 - б) ПРИ II СТЕПЕНИ - СУЛЬФАТОСТОЙКИЙ ПОРТЛАНДЦЕМЕНТ; ДОПУСКАЕТСЯ ПРИМЕНЕНИЕ ПОРТЛАНДЦЕМЕНТА С УМЕРЕННОЙ ЭКЗОТЕРМИЕЙ;
 - в) ПРИ III СТЕПЕНИ - СУЛЬФАТОСТОЙКИЙ ПОРТЛАНДЦЕМЕНТ; ДОПУСКАЕТСЯ ПРИМЕНЕНИЕ ПОРТЛАНДЦЕМЕНТА С УМЕРЕННОЙ ЭКЗОТЕРМИЕЙ, ПЛАСТИФИЦИРОВАННОГО И ГИДРОФОБНОГО ПОРТЛАНДЦЕМЕНТОВ.
- ПРИМЕНЕНИЕ В ЦЕМЕНТЕ ИНЕРТНЫХ МИНЕРАЛЬНЫХ ДОБАВОК НЕ ДОПУСКАЕТСЯ.

НОРМАЛЬНАЯ ГУСТОТА ЦЕМЕНТНОГО ТЕСТА ДОЛЖНА БЫТЬ НЕ ВЫШЕ 26%.

2.24. ДЛЯ БЕТОНА КОНСТРУКЦИЙ 2-й ЗОНЫ ДОПУСКАЕТСЯ ПРИМЕНЕНИЕ ЦЕМЕНТОВ МАРКИ НЕ НИЖЕ 300, УДОВЛЕТВОРЯЮЩИХ ТРЕБОВАНИЯМ ГОСТ 10178-62*.

2.25. ПРИ ВЫБОРЕ ВИДА ЦЕМЕНТА ДЛЯ БЕТОНОВ КОНСТРУКЦИЙ СЛЕДУЕТ УЧИТЫВАТЬ НАРЯДУ С ТРЕБОВАНИЯМИ, ИЗЛОЖЕННЫМИ В П.П. 2.23 И 2.24, АГРЕССИВНОСТЬ ВОДЫ-СРЕДЫ В СООТВЕТСТВИИ С "УКАЗАНИЯМИ ПО АНТИКОРРОЗИОННОЙ ЗАЩИТЕ СТРОИТЕЛЬНЫХ КОНСТРУКЦИЙ" (СН 262-67).

2.26. ЗАПОЛНИТЕЛИ БЕТОНА ДОЛЖНЫ БЫТЬ ЧИСТЫМИ, ОБЛАДАТЬ ПОСТОЯНСТВОМ ЗЕРНОВОГО СОСТАВА. НЕ ДОПУСКАЕТСЯ ПРИМЕНЕНИЕ НЕФРАКЦИОНИРОВАННЫХ И ЗАГРЯЗНЕННЫХ ЗАПОЛНИТЕЛЕЙ, А ТАКЖЕ ГРАВИЙНО-ПЕСЧАНЫХ СМЕСЕЙ

2.27. МЕЛКИЙ ЗАПОЛНИТЕЛЬ (ПЕСОК КВАРЦЕВЫЙ) ДОЛЖЕН ИМЕТЬ МОДУЛЬ КРУПНОСТИ НЕ НИЖЕ 2.5, А КОЛИЧЕСТВО СОДЕРЖАЩИХСЯ В НЕМ ПРИМЕШАНЫХ, ИЛИСТЫХ И ГЛИНИСТЫХ ЧАСТИЦ, ОПРЕДЕЛЯЕМЫХ ОТМУЧИВАНИЕМ, ДОПУСКАЕТСЯ НЕ БОЛЕЕ 1%.

ПРИМЕЧАНИЕ. ПРИ СООТВЕТСТВУЮЩЕМ ТЕХНИКО-ЭКОНОМИЧЕСКОМ ОСНОВАНИИ МОЖЕТ БЫТЬ ДОПУЩЕНО ПРИМЕНЕНИЕ МЕЛКОГО ЗАПОЛНИТЕЛЯ С МОДУЛЕМ КРУПНОСТИ НЕ НИЖЕ 1,7.

2.28. КРУПНЫЙ ЗАПОЛНИТЕЛЬ (ЩЕБЕНЬ, ГРАВИЙ), В ЗАВИСИМОСТИ ОТ НАИБОЛЬШЕГО РАЗМЕРА ЗЕРЕН, ДОЛЖЕН СОСТОЯТЬ ИЗ 2-3 ФРАКЦИЙ И, КРОМЕ ТОГО, ОТВЕЧАТЬ ТРЕБОВАНИЯМ, ПРИВЕДЕННЫМ В ТАБЛ. 3.

ТРЕБОВАНИЯ К КРУПНОМУ ЗАПОЛНИТЕЛЮ БЕТОНА ТАБЛИЦА 3

ПОКАЗАТЕЛИ	ДЛЯ БЕТОНА ЗОН КОНСТРУКЦИЙ (СМ. П. 2.19)	
	1-й	2-й
КРУПНЫЙ ЗАПОЛНИТЕЛЬ ДОЛЖЕН БЫТЬ ИЗ НЕВЫВЕТРИВШИХСЯ ИЗВЕРЖЕННЫХ ПОРОД* (НАПРИМЕР: ГРАНИТ, СМЕНИТ, ДИОРИТ) С ВРЕМЕННОЙ СОПРОТИВЛЕННОСТЬЮ ОБРАЗЦОВ В ВОДОНАСЫЩЕННОМ СОСТОЯНИИ В КГ/СМ ² НЕ МЕНЕЕ	1200	800
ПРОЧНОСТЬ (ДРОБНОСТЬ В ЦИЛИНДРЕ) ГРАВИА И ЩЕБНЯ	ДР8	ДР8
СОДЕРЖАНИЕ ЗЕРЕН В ГРАВИА СЛАБЫХ ПОРОД В% ПО ВЕСУ, НЕ БОЛЕЕ	5	10
СОДЕРЖАНИЕ ИГЛОВАТЫХ И ЛЕЩАДНЫХ ЗЕРЕН ГРАВИА И ЩЕБНЯ В% ПО ВЕСУ, НЕ БОЛЕЕ	5	10
ВОДОПОГЛОЩЕНИЕ МАТЕРИАЛА ЗЕРЕН ЩЕБНЯ И ГРАВИА В% ПО ВЕСУ, НЕ БОЛЕЕ	0.5	2.0
ОБЪЕМНЫЙ ВЕС ПОРОДЫ (ЗЕРЕН) В Г/СМ ³ НЕ МЕНЕЕ	2.6	2.4
СОДЕРЖАНИЕ В ГРАВИА И ЩЕБНЕ ПЫЛЕВИДНЫХ, ИЛИСТЫХ И ГЛИНИСТЫХ ЧАСТИЦ, ОПРЕДЕЛЯЕМОЕ ОТМУЧИВАНИЕМ, В% ПО ВЕСУ, НЕ БОЛЕЕ	0.5	1.0

* ДЛЯ 2-й ЗОНЫ КОНСТРУКЦИЙ ДОПУСКАЕТСЯ ЩЕБЕНЬ ИЗ МЕТАМОРФИЧЕСКИХ ПОРОД.

ТИПОВОЙ ПРОЕКТ
АЛЬБОМ I
ЛИСТ
ПЗ-3
ИНВ.№9

П.И.ИЩЕНКО
П.И.ИЩЕНКО
П.И.ИЩЕНКО

ГОССТРОЙ СССР
РОСТОВСКИЙ
ПРОЕКТНО-ИЗЫСКАТЕЛЬСКИЙ
ПРОЕКТОРНО-ИЗЫСКАТЕЛЬСКИЙ

1973г.	ГРАДИРНИ С ВЕНТИЛЯТОРАМИ 2ВГ70 КАПЕЛЬНЫЕ И БРЫЗГАЛЬНЫЕ С СЕКЦИЯМИ ПЛОЩАДЬЮ 192 КВ.М СО СТАЛЬНЫМ КАРКАСОМ	ПОЯСНИТЕЛЬНАЯ ЗАПИСКА. АРХИТЕКТУРНО-СТРОИТЕЛЬНАЯ ЧАСТЬ	ТИПОВОЙ ПРОЕКТ 901-6-46	АЛЬБОМ I	ЛИСТ ПЗ-3
--------	--	--	----------------------------	-------------	--------------

ТИПОВОЙ ПРОЕКТ
АЛЬБОМ I
ЛИСТ
ПЗ-4
ИНВ. №

СООТНОШЕНИЕ ФРАКЦИЙ КРУПНОГО ЗАПОЛНИТЕЛЯ В БЕТОНЕ ПРИ РАЗЛИЧНОЙ НАИБОЛЬШЕЙ КРУПНОСТИ ЗЕРЕН УСТАНАВЛИВАЕТСЯ ПОДБОРОМ. РЕКОМЕНДУЕМЫЕ СООТНОШЕНИЯ ФРАКЦИЙ ПРИВЕДЕНЫ В ТАБЛ. 4

РЕКОМЕНДУЕМЫЕ СООТНОШЕНИЯ ФРАКЦИЙ КРУПНОГО ЗАПОЛНИТЕЛЯ БЕТОНА В % ТАБЛИЦА 4.

НАИБОЛЬШАЯ КРУПНОСТЬ ЗЕРЕН В ММ	РАЗМЕРЫ ФРАКЦИИ В ММ		
	5-10	10-20	20-40
20	25-50	50-75	—
40	25-30	20-30	40-55

2.29. В состав бетона рекомендуется вводить пластифицирующие добавки (кремнийорганическая эмаксость, ГКЖ-99, смола нейтрализованная воздухововлекающая, сульфитно-спиртовая барда и т.п. для повышения его морозостойкости и удобоукладываемости бетонной смеси.

2.30. Применение химических добавок в качестве ускорителей твердения бетона (в виде солей-электролитов) не допускается.

2.31. Вода для приготовления бетонной смеси, для промывки заполнителей, а также для поливки твердеющего бетона должна отвечать требованиям ГОСТ 4797-69, бетон гидротехнический. Материалы для его приготовления. Технические требования.

2.32. Уплотнение бетонной смеси в конструкциях следует производить при помощи глубинных вибраторов и, в необходимых случаях, в сочетании с наружными дисковыми вибраторами. Применение поверхностных вибраторов допускается только для уплотнения бетона днища водосборного бассейна.

2.33. Уход за бетоном (своевременному и систематическому увлажнению) должно быть уделено особое внимание. Положительную температуру и влажность окружающей среды надлежит обеспечивать в течение 28 дней.

2.34. Контроль качества железобетона и соответствия его требованиям табл. 2 должен быть систематическим и осуществляться в соответствии с требованиями ГОСТ 4800-59, Бетон гидротехнический. Методы испытаний бетонной смеси, ГОСТ 12004-66, Сталь арматурная. Методы испытаний на растяжение, ГОСТ 10922-64, Арматура и закладные детали сварные для железобетонных конструкций. Технические требования и методы испытаний и, указаниями по возведению монолитных железобетонных промышленных труб и башенных градирен* (см 374-67).

При этом наряду со систематической проверкой прочности бетона на сжатие, подвижности и жесткости бетонной смеси, величины водоцементного отношения, следует также проверять фактический состав бетонной смеси, определяемый путем мокрого расцева ее.

Проверка морозостойкости и водонепроницаемости бетона должна осуществляться при подборе его состава.

2.35. Толщины защитного слоя бетона для арматуры, предусмотренные в проекте, должны строго соблюдаться в процессе возведения железобетонных конструкций и систематически контролироваться в готовых конструкциях. Допускаемые отклонения от проектной толщины защитного слоя бетона для рабочей арматуры не должны превышать ±5 мм.

2.36. Смещение осей закладных деталей от проектного положения допускается не более, чем на 5 мм.

2.37. Закладные элементы должны защищаться путем металлизации цинком. Толщина слоя цинкового покрытия должна быть не менее 0,2 мм. Сварные швы и прилегающие места цинкового покрытия, поврежденные при сварке, подлежат дополнительной металлизации.

2.38. При выполнении металлизации цинком следует руководствоваться «Указаниями по проектированию антикоррозионной защиты строительных конструкций» СН 262-67.

2.39. Деревянные конструкции запроектированы в соответствии с требованиями глав СНиП II-В.4-71, Деревянные конструкции. Нормы проектирования.

2.40. Деревянные конструкции изготавливаются из сосны II сорта по ГОСТ 8486-66 «Пиломатериалы хвойных пород». Качество древесины пиломатериалов должно удовлетворять в отношении допустимых пороков требованиям для материалов I категории, указанным в таблице 20 приложения I главы СНиП II-В.4-71 «Деревянные конструкции. Нормы проектирования».

2.41. Элементы болтовых соединений должны изготавливаться:
а) при расчетной температуре наружного воздуха -30°C и выше - из стали марки Вст 3кп 2 по ГОСТ 380-71.

б) при расчетной температуре наружного воздуха ниже -30°C - из стали марки Вст 3пс по ГОСТ 380-71.

2.42. Все деревянные элементы грампери должны быть антисептированы невымываемым соевым антисептиком селькром согласно указаниям, приведенным в приложении. Пропитка деревянных заготовок должна производиться без установки крепежных стальных изделий.

2.43. Стальные элементы крепления: болты, гайки, шайбы, гвозди, растяжки, талрепы должны быть оцинкованы (см. п. 2.37).

2.44. Изготовление и монтаж деревянных конструкций следует производить в соответствии с требованиями главы СНиП II-В.7-69, Деревянные конструкции. Правила производства и приемки монтажных работ.

Монтаж конструкций должен производиться из полностью готовых антисептированных деталей без прирезки, сверления отверстий и притирочки.

При вынужденных прирезках и т.п. антисептированных элементов, вновь обработанные поверхности должны быть заново антисептированы.

Забивку оцинкованных гвоздей рекомендуется производить молотками из мягкого металла (медь, баббит).

С.И. ШИШОВ
ГЛАВНЫЙ ИНЖЕНЕР
ПРОЕКТА

ГОССТРОЙПРОЕКТ
РОСТОВСКИЙ
ОБЛАСТНОЙ

1978г.	Грампери с вентиляторами 2в 70 капельные и брызгальные с секциями площадью 192 кв.м со стальным каркасом.	Пояснительная записка. Архитектурно-строительная часть	Типовой проект 901-6-46	Альбом I	Лист ПЗ-4
--------	---	---	----------------------------	-------------	--------------

Типовой пр.
901-б-46
Альбом I
Лист
ПЗ-5
Ив. №

Госстрой СССР
Ростовский
проектно-инженерный институт
Гл. инж. пр. Променко
Инженер
С. С. С. С.

2.45. Щиты обшивки должны быть плотными, без щелей, для чего необходимо:
- располагать доски выпуклостью годовых слоев поочередно в разные стороны;
- применять шпунтованные доски шириной не более 150 мм во избежание их сильного коробления;
- оставлять зазоры между досками на разбухание в пределах от 1 до 3 мм в зависимости от их влажности.

2.46. При изготовлении щитов строганая поверхность доски должна располагаться с наружной стороны.

2.47. При монтаже щитов обшивки следует:
- притянуть щит за проволоочные петли к каркасу (сначала низ, а затем верх щита);
- установить уголки щита на горизонтальные элементы каркаса и закрепить их болтами;
- пришить между щитами нащельники.

2.48. При изготовлении и монтаже деревянных конструкций допускаемые отклонения от проектных размеров должны удовлетворять требованиям, указанным в табл. 2 главы СНиП В. 7-69, «Деревянные конструкции. Правила производства и приемки монтажных работ».

2.49. Приемка законченных работ по деревянным конструкциям должна производиться в соответствии с требованиями главы СНиП В. 7-69, причем отклонения от проектного положения установленных деревянных конструкций не должны превышать допусков, указанных в таблице № 4 указанной главы.

2.50. В варианте наружной обшивки из асбестоцемента должны быть применены листы асбестоцементные волнистые среднего профиля по ТУ 21-24-20-69. Допускается применение асбестоцементных волнистых листов унифицированного профиля «УВ-7,5-К» по ГОСТ 16233-70.

2.51. Асбестоцементные листы должны быть пропитаны на всю глубину петролатуном или каменноугольным пеком в соответствии с временными техническими указаниями по применению пропиточ-

ной гидроизоляции для асбестоцементных конструкций «Градиен» (ВСН-04-65/МК и ЭСССР).

2.52. Приборы для крепления асбестоцементных листов «Разработаны по аналогии с МРТУ-7-5-61 «Технические условия на приборы для крепления асбестоцементных волнистых листов усиленного профиля».

Приборы должны быть оцинкованы.

2.53. Листы следует устанавливать снизу вверх.

2.54. Углы градири и отверстия в обшивке для пропуска труб заделываются оцинкованной кровельной сталью.

2.55. Швы между асбестоцементными листами в целях герметизации заделываются мастикой на битумной или полимерной основе или прокладками.

Для приготовления мастики на битумной основе рекомендуется пользоваться указаниями «Технических правил устройства холодной асфальтовой гидроизоляции и безрулонных кровель» (ВСН 167-67/ПКЭ и ЭСССР).

В качестве герметиков на полимерной основе рекомендуется применять:

- полиизобутиленовую мастику УМС-50 или УМ-40,
- тиоколовую мастику ГС-1,
- наиритовую прокладку «Гернит».

Последние два вида герметиков рекомендуется применять при оборотных водах, содержащих нефтепродукты.

1973	Градири с вентиляторами 2вГ70 капеланые и брызгалные с секциями площадью 192 кв. м. со стальным каркасом.	Пояснительная записка. Архитектурно-строительная часть.	Типовой проект 901-б-46	Альбом I	Лист ПЗ-5
------	---	---	-------------------------	----------	-----------

Стальные конструкции

3.1. В проекте разработаны чертежи марки КМ 2-х и 3-х секционных градирен с вентиляторами 2ВГ70, капельных и брызгальных с секциями площадью 192 м² со стальным каркасом на основании плана типового проектирования Гострой СССР на 1973 год раздел III - «Санитарно-технические сооружения и устройства».

3.2. Конструкции каркаса представляют собой пространственную систему, состоящую из колонн, ферм, биллок для подвески оросителя, ригелей для крепления обшивки, вертикальных связей, площадок и лестниц для обслуживания технологического оборудования.

В поперечном направлении каркас состоит из плоских рам с шагом 6 м, объединенных на атм. 12000 горизонтальным диском. Ригели рам выполнены в виде ферм с параллельными поясами.

Конструкции каркаса запроектированы и рассчитаны на постоянные и временные нагрузки в соответствии со СНиП II-В.3-72*, СНиП II-6-74. Ветровая и снеговая нагрузки приняты соответственно для IV и V района. Конструкции градирен рассчитаны для строительства в районах с сейсмичностью в 8 баллов, в соответствии со СНиП II-A.12-69.

Расчетная схема каркаса - рамно-связевая. Вертикальные нагрузки воспринимаются балками площадок, ригелями рам и колоннами. Горизонтальные нагрузки - поперечными рамами, диском на атм. 12000 и горизонтальными связями.

3.3. Материал конструкций (смотри техническую спецификацию стали) принят из условия сооружения градирен в районах с расчетной температурой воздуха не ниже -30°C. При введении конструкций в районах с температурой от -30°C до -40°C, марки стали следует применять в соответствии с «Указаниями по применению углеродистой стали по ГОСТ 380-71 в стальных конструкциях зданий и сооружений» по приложению к письму от 25 октября 1971 года № НК-3507-1 Гострой СССР.

3.4. Монтажные соединения на болтах нормальной точности и сварке. При ручной сварке конструкций из сталей 14Г2 следует применять электроды типа Э50А; конструкций из стали 14Г2 со сталью ст 3 - электроды типа Э42А; конструкций из стали марки ст 3 - электроды типа Э42.

Применяемые электроды должны удовлетворять требованиям ГОСТ 9467-60. Гайки постоянных болтов после проверки правильности смонтированных конструкций должны быть зафиксированы либо путем приварки к стержню болта, либо заливкой резьбы, либо установкой контргаек.

Условные обозначения:

- ⊕ - отверстие
- ⊕ - постоянный болт
- ⊕ - временный болт
- — — — — заводской шов сплошной
- — — — — заводской шов прерывистый
- — — — — монтажный шов
- — номер узла
- — номер листа, где узел изображен.

Аварийная нагрузка 15200 кг
(горизонтальная нагрузка при обрыве лопости)
Дисбаланс вентилятора 90 кг.
Сейсмичность в 8 баллов.

3.5. Учитывая, что металлические конструкции градирен находятся в весьма тяжелых условиях эксплуатации (высокая влажность и температура, усиленный приток кислорода воздуха и т.п.), проектом предусмотрены мероприятия, снижающие коррозию металла, а именно:

- а) все элементы каркаса запроектированы из стальных прокатных или гнутых профилей,
- б) там, где это возможно, элементы каркаса вынесены наружу за пределы обшивки с таким расчетом, чтобы они были доступны осмотру и вторичной окраске.

3.6. Тип антикоррозийного покрытия металлических конструкций каркаса градирен и количество слоев следует назначать в латом отдельном случае, в зависимости от химического состава обратной воды и воздуха, руководствуясь «Рекомендациями по защите стальных и железобетонных строительных конструкций лакокрасочными покрытиями» НИИМБ (Строиздат 1973 г.)

3.7. Конструкции должны регулярно (1-2 раза в год) осматриваться и в случае необходимости опрашиваться вновь. Поверхность конструкций перед окраской должна быть тщательно очищена от ржавчины, окислы и масляных пятен до металлического блеска.

3.8. Изготовление и монтаж конструкций производить в соответствии с требованиями СНиП III-В.5-64.

№ п/п	Наименование	ед. изм.	норм. напр. нагр.	расч. перес. нагр.	Примечания	№ п/п	Наименование	ед. изм.	норм. напр. нагр.	расч. перес. нагр.	Примечания		
1	Вес биллок и ригелей на атм. 2000	кг/м ²	70	1,1	77		8	Металлическая обшивка по ферме	кг/м ²	35	1,1x1,2	46	1,2 газ. на обледенен.
2	Вес основных стоек каркаса	кг/п.м	50	1,1	55		9	Вес вентилятора (двигатель, шумоглушитель)	кг	4500	1,2	5400	
3	Надутая обшивка	кг/м ²	35	1,1x1,2	46	1,2 коэф. на обледенен.	10	Патрубков	кг	4000	1,2	4800	
4	Вес ригелей под обшивку	-	9	1,1	10		11	Снегоотбойный напор ветра	кг/м ²	35	1,2x0,8	+53	0,8 и 0,6 газ. на обледенен.
5	Водораспределит. сист. с водой	-	416	1,1x1,2	55	1,2 коэф. на обледенен.	12	Снег	-	200	1,4	280	
6	Водоприемный решетки	-	416	1,1x1,2	55		13	Монтажная нагрузка	-	200	1,2	240	
7	Оросители	-	115	1,1x1,2	152		14	Лед на оросителе	-	200	1,0	200	

1973	Градирни с вентиляторами 2ВГ70 капельные и брызгальные с секциями площадью 192 кв.м. со стальным каркасом.	Пояснительная записка, условные обозначения	типовой проект 90А-6-46	альбом I	лист КЗ-6
------	--	---	----------------------------	-------------	--------------

Типовой проект
Альбом I
Лист
ПЗ-8
И.В.М.
Т-2247

4.24. Привод вентиляторов безредукторный от асинхронных, короткозамкнутых электродвигателей типа ВАСВ 15-23-34 с водяным охлаждением.

4.25. Вентилятор соединяется с электродвигателем непосредственной посадкой ступицы на вал электродвигателя.

4.26. Вентиляторные установки 2ВГ70 в комплекте поставляются Ашхабадским заводом нефтяного оборудования. В комплект поставки входят: вентилятор со ступицей и тремя лопастями типа К-100, бтулка ротора, электродвигатель ВАСВ 15-23-34, коллектор, диффузор.

4.27. Техническая характеристика вентиляторной установки 2ВГ70

производительность, м ³ /час	1.400.000
статический напор, мм. вод. ст.	16
тип лопастей	К-100
число лопастей	3
диаметр ротора, мм	7000
тип электродвигателя	ВАСВ 15-23-34
мощность, кВт	75
напряжение, в	380
частота тока, герц	50
скорость вращения, об/мин	170
ток статора, а	198
коэффициент полезного действия, %	87,5
коэффициент мощности, cos φ	0,65
кратность максимального момента $\frac{M_{max}}{M_H}$	1,8
кратность пускового момента $\frac{M_{пуск}}{M_H}$	0,5
кратность пускового тока $\frac{I_{пуск}}{I_H}$	3,7
расход охлаждаемой воды для электродвигателя, м ³ /час	5
температура воды на входе в электродвигатель, макс °С	33°
давление воды на входе в электродвигатель, м. вод. ст.	1
вес вентилятора, кг	8.500

4.28. В электротехнической части проекта разработано силовое электрооборудование,

автоматика, КиП и электротехническое освещение градирен.

Указания по привязке градирен, их размещению на промплощадках и технологическим расчетам.

4.29. Настоящие указания распространяются только на градирни, предназначенные для строительства в климатических районах СССР.

4.30. В указаниях содержатся основные сведения по выбору типа градирен, даются рекомендации по размещению градирен на промплощадках, примеры их технологических расчетов, а также приводятся необходимые справочные данные и вспомогательные графики, облегчающие технологические расчеты градирен.

4.31. Выбор типа охладителя систем оборотного водоснабжения производится на основе технико-экономических обоснований, при этом следует руководствоваться тем, что сооружение вентиляторных градирен проще и дешевле других видов охладительных сооружений. Они допускают значительно более высокие нагрузки за счет увеличения относительного расхода воздуха, и получаемая температура охлажденной воды в них, при определенных условиях, может быть получена лишь на 3-4°С выше температуры атмосферного воздуха по влажному термометру (Т). Они обеспечивают более устойчивое охлаждение, так как позволяют регулировать температуру охлаждаемой воды путем включения и отключения отдельных вентиляторов. На вентиляторных градирнях возможно охлаждение воды в условиях, когда Т > 20°С.

4.32. При выборе типа градирни следует учитывать, что брызгальные градирни, как правило, используются в циркуляционных системах водоснабжения, имеющих большое количество (свыше 120 м³/л) взвесей в оборотной воде, капельные градирни - в системах с большим количеством оборотной воды, требующей глубокого охлаждения и количеством взвесей в воде до 120 м³/л.

4.33. Для уменьшения расхода электроэнергии в проектах привязки градирен рекомендуется применение автоматического управления работой вентиляторов для включения и отключения отдельных вентиляторов в зависимости от заданной температуры охлажденной воды.

4.34. В технико-экономических расчетах годовой расход электроэнергии, потребляемой вентиляторными установками градирен, ориентировочно следует принимать при трехсменной работе 0,3-0,6 и при двухсменной работе - 0,25-0,50 от максимально возможного потребления.

Меньшие значения коэффициентов следует принимать при автоматическом управлении работой градирен.

Госстрой СССР
СОНОВЕДПРОЕКТ
г. Москва
Исполнитель
Коротава
Проверил
Ямаловский
Трифилов
Невская
Проверил
Иванова
Проверил

а/ ПЕРЕПАДЕ ТЕМПЕРАТУР $\Delta t = 5 \div 20^\circ\text{C}$;
 б/ ТЕМПЕРАТУРЕ НАРУЖНОГО ВОЗДУХА ПО ВЛАЖНОМУ ТЕРМО-
 МЕТРУ $\tau = 15 \div 22^\circ\text{C}$;

в/ ВЫСОТЕ ЗОНЫ ОХЛАЖДЕНИЯ $t_2 - \tau = 4 - 5^\circ\text{C}$;
 г/ ОТНОСИТЕЛЬНОЙ ВЛАЖНОСТИ НАРУЖНОГО ВОЗДУХА $\varphi = 35 - 80\%$.

4.48. При проведении теплотехнических расчетов гради-
 рен рекомендуется пользоваться специальными расчетны-
 ми бланками, см. лист ПЗ-15.

4.49. Буквенные обозначения, принимаемые при расчетах,
 даны на расчетных бланках.

4.50. Теплотехнический расчет капельных (брызгальных) гра-
 дирен показан на следующем примере:

ЗАДАНЫ: $\tau = 26^\circ\text{C}$ $t_1 = 35^\circ\text{C}$
 $\varphi = 60\%$ $t_2 = 25^\circ\text{C}$
 $P_6 = 750 \text{ мм. рт.ст.}$ $Q = 2500 \text{ м}^3/\text{час}$

Требуется определить необходимое число секций капельной
 градирни для охлаждения $Q = 2500 \text{ м}^3/\text{час}$ воды при заданных
 расчетных условиях. Результаты расчетов вносятся в
 расчетный бланк (см. лист ПЗ-15).

а/ Для заданного состояния наружного воздуха находим
 (см. лист ПЗ-13 / $\gamma = 1.145 \text{ кг/м}^3$, $\tau = 20, 1^\circ\text{C}$

б/ Определяем температурный перепад:

$$\Delta t = t_1 - t_2 = 35 - 25 = 10^\circ\text{C}.$$

в/ Определяем скорость воздуха в оросителе:

$$\sqrt{V} = \frac{G \cdot \gamma}{F_{ор} \cdot 3600} = \frac{1400000}{192 \cdot 3600} \approx 2.0 \text{ м/сек.}$$

г/ В таблицах (см. листы ПЗ-14) находим численные значения
 величин $(V \cdot \gamma)^{0.625}$; $(t_1 - \tau)^{1.95}$ и

д/ Определяем допустимую нагрузку на секцию градирни:

$$Q_{сек} = \frac{K \cdot F_{ор} \cdot (V \cdot \gamma)^{0.625} \cdot (t_1 - \tau)^{1.95}}{\Delta t \cdot \sqrt{\Delta t} \cdot 10^3} = \frac{441 \cdot 192 \cdot 1.676 \cdot 194}{10 \cdot \sqrt{10} \cdot 10^3} = 876 \text{ м}^3/\text{час}$$

е/ Определяем необходимое количество секций градирни для
 охлаждения заданного расхода:

$$N = \frac{2500}{876} \approx 2.85 - \text{принимаем одну трехсекционную градирню.}$$

4.51. При привязке градирен необходимо учитывать потери
 воды на испарение, унос и разбрызгивание.

Потери воды на испарение определяются по формуле:

$$P_1 = \Delta t \cdot K_P \%, \text{ где:}$$

P_1 - количество воды в % от циркуляционного расхода;
 K_P - коэффициент величины испарения.

	Лето	Весна и осень	Зима
K_P	0,16	0,12	0,08

Потери на унос и разбрызгивание принимаются равными
 $P_2 = 0.5 - 1\%$ от общего циркуляционного расхода.

4.52. Потери воды на продувку определяются расчетом в
 зависимости от количества свежей воды, подаваемой в
 оборотную систему и способа ее химической обработки в
 соответствии со СНиП 4-Г; 3-62.

РАСЧЕТ ВОДОРАСПРЕДЕЛИТЕЛЬНОЙ СИСТЕМЫ.

4.53. В проекте водораспределительные системы рассчита-
 ны из условия пропускa наиболее характерных расходов
 охлаждаемой воды: 750; 1000 и 1500 м³/час.

4.54. При привязке проекта в случае расхождения расчет-
 ных гидравлических нагрузок от принятых в проекте,
 следует проверить расчетом диаметры водораспреде-
 лительных трубопроводов и количество сопел.

4.55. При необходимости перепроектирования водораспре-
 делительной системы привязываемой градирни, необходимо
 чтобы распределение охлаждаемой воды было равномерным
 по всей площади оросителя. Графики производительности
 и радиусы факелов разбрызгивания рекомендуемых сопел
 даны на листе ТВ-7.

4.56. Наименьшее давление перед соплом, при котором
 наблюдается устойчивый факел разбрызгивания, - 2.0 м. вод. ст.,
 принимаемое расчетное давление - 3.0 м. вод. ст.
 максимальное давление не должно превышать - 5.0 м. вод. ст.

1973	ГРАДИРНИ С ВЕНТИЛЯТОРАМИ 2ВГ70 КАПЕЛЬНЫЕ И БРЫЗГАЛЬНЫЕ С СЕКЦИЯМИ ПЛОЩАДЬЮ 192 кв.м со стальным карка- сом.	Пояснительная записка	Типовой проект 901-6-46	Альбом I	Лист ПЗ-10
------	--	-----------------------	----------------------------	-------------	---------------

Типовой пр.							
	Альбом I лист						
	ПЗ-11						
	Циф. № Г-2241						
Инженер И.В. Бондарев	И.В. Бондарев						
	Проверил						
	Исполнитель	И.В. Бондарев					
	Исполнитель						
	Исполнитель						
Тех. отдел	С.И. Петров	М.И. Яковлев	С.В. Воробьев	А.В. Козлов	В.А. Семенов	И.В. Бондарев	И.В. Бондарев

Электротехническая часть

4.57. Электротехническая часть эрабурен при привязке решается комплексно для всех сооружений оборотного цикла водоснабжения в части выбора схемы электроснабжения, размещения щита управления (ЩСУ), решения систем сигнализации, автоматики и КИП.

4.58. Категория надежности электроснабжения эрабурен определяется при привязке проекта в зависимости от требований и характера производства, обслуживаемого обратным циклом.

4.59. Напряжения силовых электроприемников принята ~380В, напряжение цепей управления ~220В.

4.60. Проектом предусматривается возможность привязки двух- и трехсекционных эрабурен в любой комбинации (до 12 секций в комплексе) и управление ими как единым комплексом:

4.61. Управление вентиляторами эрабурен предусматривается:

- а) автоматическое в зависимости от расчетной температуры охлажденной воды;
- б) дистанционное - со щита управления из насосной станции обратного водоснабжения;
- в) местное для опробования после ремонта или наладки с поста местного управления.

4.62. Выбор способа управления осуществляется избирателем управления ЦУ (дистанционное-автоматическое - а- местное), устанавливаемом на щите управления щ.У.

4.63. Для контроля за работой вентиляторов и температурным режимом охлаждения воды предусмотрены следующие виды сигнализации:

- а) оперативная - световая а работе вентиляторов;
- б) аварийная и предупредительная - звуковая а аварийном отключении электроприводов вентиляторов, прекращении подачи воды на охлаждение электродвигателей.

4.64. Для размораживания входных проемов эрабурен в зимнее время предусмотрен реверс вентиляторов.

4.65. Проектом предусмотрена- только ремонтное освещение

переносными лампами.

4.66. Заземление эрабурен осуществляется в соответствии с ПУЭ.

4.67. Выбор способа присоединения к заземляющему контуру насосной станции решается при привязке проекта и должен удовлетворять требованиям ПУЭ-1-7-52 ÷ 1-7-69.

4.68. Молниезащита эрабурен предусмотрена по III категории в соответствии со СН 305-69. Необходимость молниезащиты решается при привязке проекта.

Требования к изготовлению и установке технологического оборудования.

4.69. Изготовление, монтаж и приемка деревянных конструкций технологического оборудования должны производиться в соответствии с пунктами 2.39; 2.40; 2.41; 2.42; 2.43; 2.44; 2.48; 2.49. настоящей записки

4.70. Все деревянные элементы технологического оборудования должны быть изготовлены из нестроганой древесины.

4.71. Окраска металлических конструкций технологического оборудования должна производиться в соответствии с требованиями «Рекомендаций по защите стальных и железобетонных строительных конструкций лакокрасочными покрытиями НИИЖБ (Стройиздат, 1973г.)»

4.72. При монтаже вентиляторного оборудования места с поврежденной окраской должны быть восстановлены. Окраску производить в соответствии с «Техническими условиями на изготовление вентиляторов для эрабурен.» ТУ 26-02-409-72 ВНИИ Нефтемаш.

4.73. Установку и монтаж вентиляторного оборудования необходимо производить в строгом соответствии со сборочными чертежами и рекомендациями завода-изготовителя.

4.74. Перед монтажом вентиляторов необходимо проверить:

- а) горизонтальность опорных поверхностей под установку электродвигателей (допустимый уклон опоры должен быть не более 1мм на 1м длины).

1973	Эрабурны с вентиляторныи 28Г70 капельные и дрывзгальные с секцияи площадью 192 кв.м со стальным каркасом.	Пояснительная записка	Типовой проект 901-6-46	Альбом I	лист ПЗ-11
------	---	-----------------------	-------------------------	----------	------------

Расчетные параметры наружного воздуха

№ п/п	Наименование пункта	Параметры наружного воздуха преобладающие в течение																				
		5			10			15			20			25			30			50		
		дней в году																				
		t°	φ%	τ°	t°	φ%	τ°	t°	φ%	τ°	t°	φ%	τ°	t°	φ%	τ°	t°	φ%	τ°			
1	Алма-Ата	27.3	44	19.0	26.0	47	18.5	—	—	—	24.6	49	17.1	—	—	—	23.6	51	17.2	21.6	55	16.1
2	Астрахань*	28.8	55	22.4	27.8	56	21.6	27.1	56	21.0	—	—	—	26.2	56	20.2	—	—	—	24.0	56	18.4
3	Ашхабад*	34.8	20	19.8	33.9	22	19.7	33.2	23	19.4	—	—	—	32.2	25	19.2	—	—	—	29.8	26	17.8
4	Баку	28.7	62	23.3	28.0	64	23.0	—	—	—	27.0	68	22.7	—	—	—	26.4	69	22.4	25.2	72	21.7
5	Барабинск*	22.7	64	18.4	21.6	68	17.9	20.8	69	17.3	—	—	—	19.3	71	16.2	—	—	—	16.2	73	13.6
6	Владивосток*	23.9	80	21.5	22.7	84	20.8	21.9	85	20.2	—	—	—	20.6	86	19.1	—	—	—	17.4	88	16.2
7	Волгоград*	28.9	37	19.3	27.6	41	19.0	26.9	44	19.0	—	—	—	25.6	46	18.2	—	—	—	22.8	50	16.6
8	Воронеж	26.9	51	20.1	25.4	54	19.3	—	—	—	23.7	56	18.2	—	—	—	22.4	57	17.2	19.7	63	15.6
9	Горький	25.3	59	20.0	23.8	63	19.2	—	—	—	21.7	67	17.8	—	—	—	20.2	67	16.4	17.6	67	14.2
10	Днепропетровск*	27.2	41	18.7	25.9	47	18.6	25.1	51	18.6	—	—	—	23.8	54	18.0	—	—	—	21.2	59	16.4
11	Издель*	21.1	62	16.7	19.7	65	15.8	18.8	67	15.3	—	—	—	17.3	68	14.0	—	—	—	13.7	71	11.1
12	Иркутск*	20.6	68	17.0	19.7	71	16.5	19.0	72	16.0	—	—	—	17.8	73	15.0	—	—	—	15.0	73	12.5
13	Казань	26.5	49	19.4	24.6	52	18.3	—	—	—	22.8	55	17.2	—	—	—	21.4	57	16.3	18.6	63	14.6
14	Киев*	25.1	51	18.6	23.6	54	17.8	22.7	56	17.3	—	—	—	21.5	60	16.8	—	—	—	18.9	67	15.4
15	Кишинев*	26.1	49	19.1	25.1	58	18.9	24.4	56	18.8	—	—	—	23.2	60	18.2	—	—	—	20.6	64	16.5
16	Краснодар	27.6	72	23.9	26.4	73	22.9	—	—	—	25.2	74	21.9	—	—	—	24.5	73	21.1	22.6	75	19.6
17	Кривой рог	27.2	46	19.4	25.5	49	19.0	—	—	—	24.3	65	18.5	—	—	—	23.0	59	18.0	20.9	64	16.8
18	Красноярск*	22.6	61	17.9	21.4	64	17.2	20.5	66	16.7	—	—	—	19.1	67	15.5	—	—	—	25.7	69	12.7
19	Курган*	24.0	50	17.6	22.7	55	17.2	21.8	59	16.9	—	—	—	20.3	64	16.2	—	—	—	17.2	70	14.2
20	Ленинград*	23.2	60	18.2	21.7	63	17.4	20.8	65	16.8	—	—	—	19.6	68	16.1	—	—	—	16.6	70	13.6
21	Луганск	27.3	46	19.4	25.8	49	18.9	—	—	—	24.3	53	18.2	—	—	—	23.4	55	17.7	21.4	59	16.6
22	Львов*	22.8	64	18.4	21.6	68	17.9	20.8	69	17.3	—	—	—	19.5	71	16.4	—	—	—	17.0	73	14.3
23	Минск*	22.0	65	17.9	21.0	68	17.4	20.2	70	16.9	—	—	—	18.9	72	15.9	—	—	—	16.6	75	14.1
24	Москва*	24.6	57	19.0	22.9	59	17.9	21.8	60	16.7	—	—	—	20.1	64	16.1	—	—	—	17.4	67	14.0
25	Новосибирск*	23.6	64	19.2	22.2	66	18.2	21.3	67	17.5	—	—	—	20.0	68	16.4	—	—	—	16.7	70	13.7
26	Новокузнецк	24.7	65	20.2	23.4	66	19.2	—	—	—	21.9	68	18.2	—	—	—	20.6	70	17.2	18.3	73	15.5
27	Одесса*	26.7	50	19.8	25.6	54	19.4	24.8	56	19.1	—	—	—	23.6	60	18.6	—	—	—	21.2	64	17.0
28	Омск*	24.1	50	17.6	22.5	54	16.8	21.6	58	16.6	—	—	—	20.2	61	15.8	—	—	—	16.8	65	13.3
29	Орск*	27.2	37	18.0	25.7	39	17.2	24.6	42	16.8	—	—	—	23.0	46	16.2	—	—	—	19.6	54	14.4
30	Пенза*	25.0	46	17.8	23.5	50	17.2	22.6	53	16.8	—	—	—	21.1	58	16.2	—	—	—	18.4	65	14.7
31	Пермь*	23.2	56	17.7	21.9	60	17.2	21.0	62	16.6	—	—	—	19.4	65	15.6	—	—	—	16.1	69	13.1
32	Ростов-на-Дону*	27.8	41	19.2	26.5	46	19.6	25.6	49	18.7	—	—	—	24.4	53	18.3	—	—	—	21.8	60	17.0
33	Свердловск*	23.2	57	17.8	21.5	62	17.0	20.5	66	16.7	—	—	—	19.0	69	15.7	—	—	—	16.1	73	13.5
34	Серов*	22.3	57	17.1	20.8	61	16.3	19.8	64	15.8	—	—	—	18.4	68	15.0	—	—	—	15.0	72	12.4
35	Таллин*	19.8	74	17.0	18.9	76	16.4	18.2	78	15.9	—	—	—	17.2	80	15.2	—	—	—	15.1	80	13.2
36	Ташкент*	29.4	38	19.9	28.6	40	19.6	28.0	41	19.3	—	—	—	27.2	43	19.0	—	—	—	25.0	46	17.8
37	Томск*	22.2	66	18.2	20.8	69	17.3	19.4	71	16.7	—	—	—	18.6	73	15.8	—	—	—	15.5	75	13.1
38	Троицк*	24.2	50	17.7	23.0	55	17.4	22.0	58	17.0	—	—	—	20.6	62	16.3	—	—	—	17.6	67	14.2
39	Тула	24.5	66	20.6	23.5	67	19.5	—	—	—	21.7	68	18.0	—	—	—	20.4	70	17.0	18.1	79	16.0
40	Уфа	26.3	53	19.9	24.8	56	19.1	—	—	—	23.2	58	17.8	—	—	—	21.6	59	16.7	18.8	67	14.6
41	Хабаровск*	25.0	74	21.8	24.0	77	21.2	23.2	78	20.6	—	—	—	22.0	78	19.5	—	—	—	18.8	77	16.4
42	Харьков	26.4	50	19.4	25.2	52	18.7	—	—	—	23.7	55	18.0	—	—	—	22.5	58	17.4	20.3	57	15.3
43	Челябинск*	23.7	54	17.8	22.4	58	17.3	21.6	60	16.9	—	—	—	20.2	64	16.2	—	—	—	16.7	68	13.5
44	Грозный	30.3	49	22.6	28.2	51	22.0	—	—	—	24.8	53	21.2	—	—	—	26.8	54	20.5	25.2	55	19.5

Условные обозначения:

- t° — температура воздуха по сухому термометру.
- φ% — температура воздуха по влажному термометру. (теоретический предел охлаждения).
- τ% — относительная влажность воздуха.

Примечание:

1. Параметры наружного воздуха для городов, помеченных звездочками, взяты по данным Пулковской обсерватории.

Типовой проект
Альбом I
Лист
ПЗ-13
Унв. №
Т-2247

Гострой СССР
СОЮЗПРОЕКТА
г. Москва

Науч. отдел Ямпольский
Глинка, пр. г.д. Трубицкий
Рук. бригады Печурова
Техник Карлов
Проверил Шванова

Инженер
Проверил
Инженер

Тамбовцева
Лаврова

1973г.	Градуирн с вентиляторамн 2ВГ70, капельные и брызгальные с секциями площадью 192 кв.м. со стальным каркасом	Параметры наружного воздуха	Типовой проект 901-6-46	Альбом I	Лист ПЗ-13
--------	---	-----------------------------	----------------------------	-------------	---------------

Типовой проект
 Альбом I
 Лист
 ПЗ-14
 ИВБ. N
 Т-2247

Мин. отдела
 П. И. Михеев
 Рук. отдел.
 Г. С. Гусев
 Техник
 Проверил
 Г. С. Гусев
 Госпроект
 г. Москва

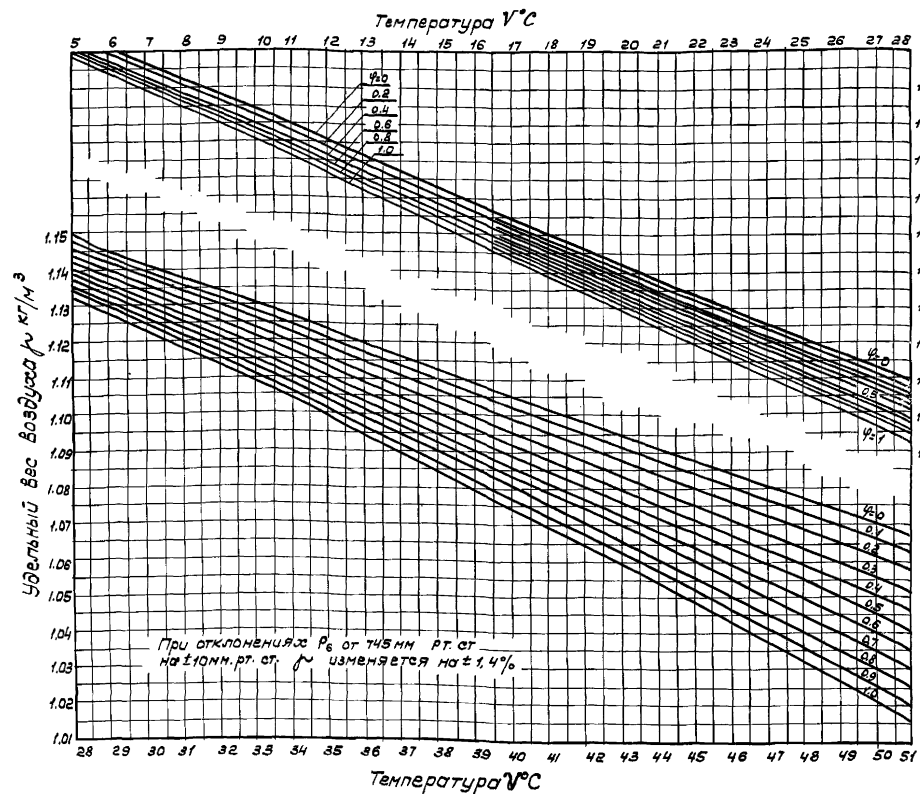
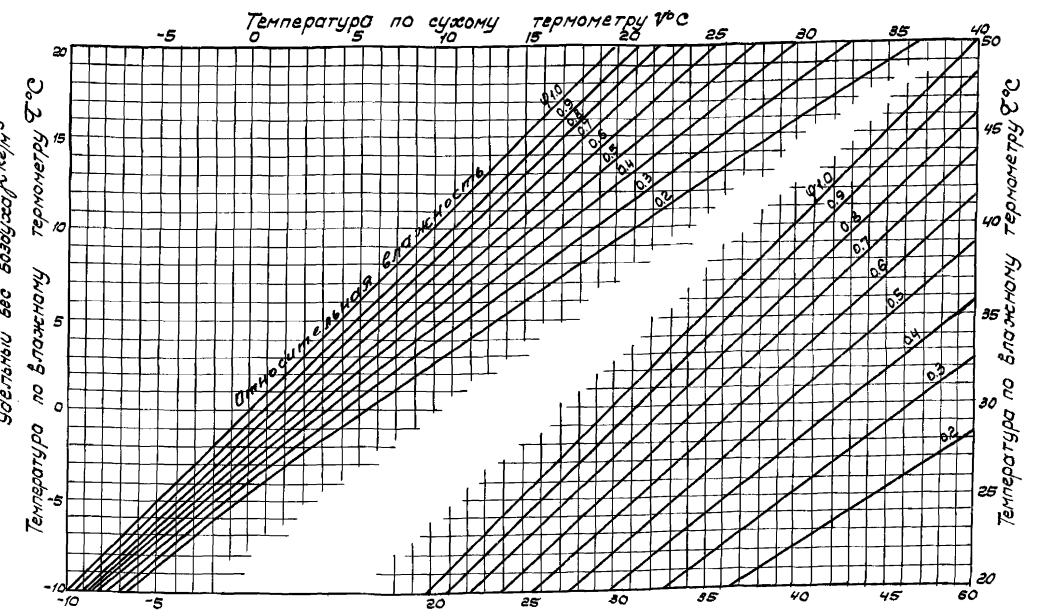


График для определения удельного веса влажного воздуха



Психрометрическая диаграмма.

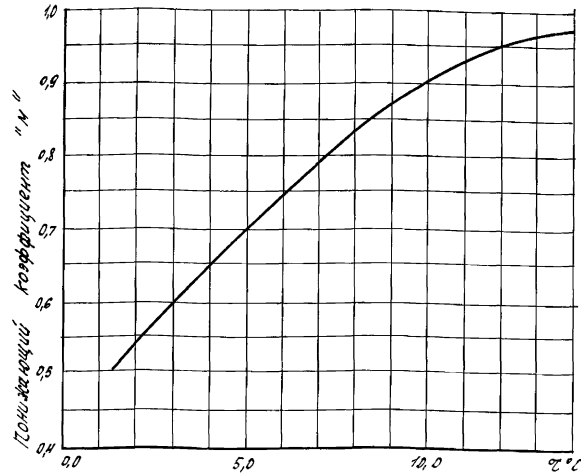
1973 г. Градирни с вентиляторами 2ВГ70, капельные и брызгальные с секциями площадью 192 кв. м со стальным каркасом.

Психрометрическая диаграмма. График для определения удельного веса воздуха.

Типовой проект Альбом Лист
 901-6-46 I ПЗ-14

Коэффициент, K для градирни с капельным оросителем.

Давление воды перед соплом м. вод. ст.	Температура воздуха по влажному термометру °C							
	15	16	17	18	19	20	21	22
$\Delta t = 5^\circ$								
4,5	442	464	485	506	528	549	570	592
3,5	420	441	461	481	502	522	543	563
2,0	388	407	426	445	464	483	502	521
$\Delta t = 10^\circ$								
4,5	404	423	442	461	480	499	518	537
3,5	384	403	421	438	457	475	493	511
2,0	355	372	389	405	422	439	456	473
$\Delta t = 15^\circ$								
4,5	363	380	397	414	432	450	467	484
3,5	344	361	377	394	411	428	448	461
2,0	316	332	348	364	379	395	410	426
$\Delta t = 20^\circ$								
4,5	317	334	351	368	386	404	421	438
3,5	298	315	331	348	365	382	398	415
2,0	270	286	302	318	333	349	364	380



Температура воздуха по влажному термометру °C

График для определения понижающего коэффициента "М" к коэффициенту "К" при $t = 15^\circ$

Коэффициент, K для градирни с брызгальным оросителем

Давление воды перед соплом м. вод. ст.	Температура воздуха по влажному термометру °C							
	15	16	17	18	19	20	21	22
$\Delta t = 5^\circ$								
4,5	395	408	422	436	450	466	485	505
3,5	380	392	408	419	433	448	467	486
2,0	358	369	381	393	407	422	439	458
$\Delta t = 10^\circ$								
4,5	362	374	386	398	410	425	441	458
3,5	347	358	370	379	394	410	425	442
2,0	325	335	347	358	371	386	398	418
$\Delta t = 15^\circ$								
4,5	324	335	346	357	370	384	398	417
3,5	311	321	332	343	355	369	383	402
2,0	291	301	311	322	335	346	360	379
$\Delta t = 20^\circ$								
4,5	283	293	305	317	330	343	359	376
3,5	268	275	287	299	312	327	340	358
2,0	245	256	268	280	293	307	320	338

Типовой методической бланк для теплотехнического расчета капельной и брызгальной градирен.

Температура наружного воздуха, °C	Температура воздуха по влажному термометру, °C	Относительная влажность воздуха, %	Температура горячей воды, °C	Температура воздуха, °C	Температурный перепад, °C	Расход воздуха, м³/час	Скорость воздуха на входе, м/сек.	Удельный вес воздуха, кг/м³	Влажность воздуха, г/м³	Влажность воздуха, г/м³	Производительность одной секции градирни, м³/час
t_0	t_1	φ	t_2	t	Δt	Q_v	$U_{ор}$	ρ	$(\rho_0 \varphi)^{0,625}$	$(t - t_1)^{1,05}$	Q

$$Q = \frac{K \times F \times (\rho_0 \varphi)^{0,625} \times (t - t_1)^{1,05}}{\Delta t \times \sqrt{\Delta t} \times 10^3}$$

1973 г.	Градирни с вентиляторными 28770 капельные и брызгальные с секциями площадью 192 м² со стальным каркасом	Коэффициент "К" для расчета капельной и брызгальной градирен	Типовой проект 901-Б-45	Львов И	Лист 13-16
---------	---	--	-------------------------	---------	------------

Министерство высшего и среднего специального образования РСФСР

Ленинградская Лесотехническая Академия имени С.М. Кирова
Научно-исследовательский сектор

Краткие технические указания по антисептированию древесины для оросительных устройств градирен методом горяче-холодных ванн.

Таблица №1

Название антисептика и его компоненты	Содержание компонентов в %	Содержание в вековой процент. концентр. водного раствора	Общая концентрация раствора по основным компонентам
Селькур Медный купорос $CuSO_4 \cdot 5H_2O$	50%	35%	7%
Бихромат натрия $Na_2Cr_2O_7 \cdot 2H_2O$	50%	35%	
Уксусная кислота CH_3COOH	следы	0,05%	

Руководитель работы доцент ЛТА: /Д.В. Соколов/
Согласовано с Л.О. „Теплоэлектропроект”
Начальник гидротехнического отдела: /С.П. Третьяков/
Главный инженер проекта: /Б.С. Фарфоровский/
Ленинград ноябрь 1953г.

Оглавление:

- I. Общие указания.
- II. Антисептик и приготовление антисептических растворов.
- III. Технология антисептической обработки деревянных деталей.
- IV. Техника безопасности и производственная санитария при работе с антисептиками.

Приложения: 1. Форма журнала учета антисептических работ.
2. Схема пропиточной установки

I. Общие указания

- §1. Деревянные детали градирен подлежат антисептированию минеральным невымываемым антисептиком селькур.
- §2. Поступающие для антисептирования детали должны быть изготовлены по проекту с соблюдением ТУ на изготовление деревянных деталей градирен для тепловых электростанций (ММТУЗ4).
- §3. Деревянные детали градирен перед антисептированием должны быть очищены от загрязнения землей, пылью, известью, цементом, льдом, снегом и т.п., рассортированы по размерам и уложены в штабели с укрытием от атмосферных осадков на специально отведенном месте.
- §4. Антисептирование деревянных элементов для строительства градирен должно производиться или партиями однотипных деталей, например, досок или реек оросителя, или в виде уже собранных блоков.
Примечание: при пропитке детали последние должны укладываться в контейнеры свободно с зазорами между деталями, обеспечивающими доступ к ним антисептика.
- §5. Приготовление антисептических растворов следует производить под наблюдением ответственного лица, соответственно требованиям, изложенным в разделе II настоящих технических указаний.
- §6. Все работы по антисептической обработке древесины, приготовлению антисептических растворов, приёмке, разгрузке и перевозке антисептиков или их компонентов должны выполняться с соблюдением правил техники безопасности, изложенных в разделе IV указаний.

II. Антисептики и приготовление антисептических растворов.

- §7. Для антисептирования деревянных деталей градирен, подвергающихся в процессе эксплуатации постоянному омыванию охлаждаемой циркуляционной водой применяется минеральный невымываемый антисептик селькур (кислая хромовокислая медь или кислый хромат меди).
- §8. Состав и концентрация водных растворов антисептика селькур приводится ниже в таблице №1.

§9. Антисептик или составляющие его химические вещества (компоненты) должны отвечать требованиям стандартов или технических условий и иметь заводской паспорт или справку, содержащую данные лабораторного анализа.

В случае отсутствия указанных документов следует произвести химический анализ антисептических материалов для оценки их качества и соответствия техническим условиям и стандартам.

Примечание: медный купорос технический ГОСТ 2142-67.
бихромат натрия технический ГОСТ 2651-70
уксусная кислота - ГОСТ 7077-54.

§10. Порошкообразные или кристаллические компоненты водорастворимого антисептика селькур часто при хранении слеживаются в комки. Поэтому перед приготовлением антисептического рабочего раствора необходимо эти комки растереть в увлажненном состоянии в краскотерках с соблюдением техники безопасности (раздел IV).

§11. Для приготовления водного раствора антисептика или его компонентов надлежит применять чистую нежесткую воду.

§12. Приготовление растворов компонентов антисептиков производится в специальных баках. Расчетное количество компонентов антисептика (солей) подается в баки, наполненные соответствующим количеством горячей воды с температурой 40-50°C.

Полученные растворы компонентов антисептика самотеком перемещаются в бак - смеситель, который одновременно является мерником. Из бака - смесителя готовый раствор антисептика перемещается самотеком в бак для хранения, а оттуда подается в ванну с помощью насоса.

§13. Концентрация водных растворов антисептика при приготовлении и в процессе пропитки проверяется ареометром по удельному весу заранее приготовленных опытных растворов, изготовленных в количестве 2-5 литров из антисептика данной партии с заданной концентрацией пропиточного раствора при температуре 20°C, или по пробам из пропиточной аппаратуры. В случае сильного загрязнения пропиточного раствора производится количественный химический анализ проб пропиточного раствора в ближайшей химической лаборатории.

§14. Удельный вес раствора антисептика селькур различной концентрации при температуре 20°C приводится ниже в таблице №2.

Таблица №2

Концентрация раствора антисептика селькур в %	Удельный вес раствора при 20°C
5	1,014
7	1,021
9	1,027
12	1,032
15	1,045

1973г. Градирни с вентиляторами 2ВГ 70, капельные и брызгальные с секциями площадью 192 м² со стальным каркасом

Краткие технические указания по антисептированию древесины
Лист 1.

Типовой проект 901-6-46
Альбом I
Лист ПЗ-17

Типовой проект
Альбом I
Лист
ПЗ-17
Изм. №
Т-2247

Госстрой СССР
СОЮЗВОДОКАНАЛИПРОЕКТ
г. Москва

Науч. отдел
Гл. инж. пр.
Рук. проектом
Инженер
Инженер
Инженер
Инженер

А.И. Лобков
Л.И. Конов
Н.С. Ковалева
В.С. Ковалева
И.С. Ковалева
И.С. Ковалева

Проверил
Мин. инж. пр.
Мин. инж. пр.
Мин. инж. пр.
Мин. инж. пр.
Мин. инж. пр.

Тамбовская областная

Типовой проект
Альбом I
Лист
ПЗ-18
И.И.И.
Т-2247

§ 15. Антисептики и их компоненты должны храниться на складе. Склад состоит из отделения для хранения сухих солей, входящих в состав антисептиков, и отделения для хранения жидких веществ, поступающих в стеклянной таре.

Нормы запаса антисептиков и их компонентов зависят от программы антисептических работ и определяются при проектировании пропиточной установки.

§ 16. Для предупреждения загрязнения почвы и почвенных вод растворами антисептиков должно быть предусмотрено устройство отстойника и оборудование для нейтрализации сточных вод по согласованию с местными органами санитарного надзора.

III. Технология антисептической обработки деревянных деталей

§ 17. При производстве работ по антисептированию древесины следует руководствоваться «Общими указаниями» настоящих ТУ.

§ 18. Антисептирование деревянных деталей градилен производится по методу горяче-холодных ванн на площадке строительства. Примерная схема установки для антисептирования древесины приведена на черт. N ПЗ-19.

§ 19. Влажность древесины перед ее пропиткой антисептиком селькур не должна быть выше 40%.

В целях повышения качества пропитки и обеспечения достаточно глубокого проникновения антисептиков в древесину досок, деревянные детали градилен перед антисептированием подлежат предварительной обработке.

§ 20. Предварительная обработка деревянных деталей заключается в обработке паром с температурой 110-120°C в течение двух часов. Обработка паром может производиться в пропиточной ванне и по существу заменяет горячую ванну.

При этом способе ванну с пропаренной древесиной наполняют холодным антисептиком и выдерживают в нем древесину 2-4 часа.

§ 21. Для пропитки деревянных деталей антисептиком селькур по методу горяче-холодных ванн применяется следующий режим антисептической обработки:

а/ пропарка древесины в ванне 120 мин. для улучшения проницаемости ядровой древесины;

б/ пропитка в холодном растворе антисептика - 120 мин.

Общая продолжительность пропитки составляет 4 часа без затрат времени на загрузку и выгрузку древесины.

§ 22. Антисептирование считается удовлетворительным при условии сплошной пропитки заболонных частей досок и брусьев и проникновения антисептика на глубину 5 мм в ядровых частях досок.

§ 23. Нормы поглощения водного раствора антисептика должны быть 160-200 л/м³. Расход сухой соли для антисептика селькур составляет 12-14 кг/м³.

§ 24. Антисептированная древесина должна быть выдержана на складе, защищенном от атмосферных осадков, до достижения влажности 15-20%, что необходимо для фиксации антисептика в древесине.

§ 25. В процессе производства антисептических работ осуществляется проверка:

а/ влажности подлежащей обработке древесины;

б/ чистоты поверхностей, подготовленных к антисептированию элементов (степень очистки от коры, луба, грязи, пыли, известки, опилок, снега, льда и т.п.)

в/ количества антисептика;

г/ концентрации раствора антисептика;

д/ глубины пропитки.

§ 26. Качество пропитки в основном характеризуется величиной поглощения антисептика, глубиной его проникновения и распределением в древесине

Общее поглощение антисептика определяется по весу поглощенного раствора и его концентрации.

§ 27. Контроль концентрации раствора антисептика производится путем измерения его плотности ареометром или аналитическим методом в лаборатории.

Глубина пропитки и распределение антисептика в древесине определяется визуально с замерами на расколотых деталях (досках, брусьях и т.п.).

§ 28. При производстве антисептических работ следует вести их учет в специальном журнале, в котором отмечается: когда и какие детали градилен антисептированы, количество (объем) обработанной древесины, способ антисептирования, антисептик и концентрация пропиточного раствора, количество израсходованного раствора антисептика и норма введенной соли, глубина пропитки (приложение №1).

IV. Техника безопасности и производственная санитария при работе с антисептиками

§ 29. Антисептики применяемые для защиты древесины и входящие в их состав отдельные химические вещества в различной степени ядовиты для людей и животных, вследствие чего при работе с ними, их перевозке и хранении следует выполнять требования техники безопасности и соблюдать правила производственной санитарии.

§ 30. Все работы с антисептиками, а именно: перевозка и хранение антисептиков, приготовление антисептических растворов и антисептирование древесины, а также работы по складированию антисептированной древесины должны выполняться специально инструктированными рабочими под руководством ответственного лица.

К работе с антисептиками не допускаются лица имеющие кожные заболевания или поврежденную кожу.

§ 31. Все рабочие, занятые на работах по антисептированию древесины, должны быть снабжены под расписку инструкцией по технике безопасности и производственной санитарии. Инструкция также должна быть вывешена на видных местах на пропиточной площадке и на складе пропитанной древесины.

§ 32. Все рабочие должны пройти и сдать тест минимум по технике безопасности и производственной санитарии. Проверка знаний рабочих должна периодически повторяться.

§ 33. Администрация должна повседневно следить за соблюдением рабочими правил техники безопасности и производственной санитарии: применением предохранительных и защитных приспособлений и средств, ношением спецодежды и применением средств индивидуальной защиты.

§ 34. Рабочие, занятые на работах по погрузке и разгрузке антисептиков, приготовлению антисептических растворов и антисептированию древесины, должны быть обеспечены спецодеждой: комбинезонами, резиновыми и дерматиновыми сапогами, резиновыми перчатками и фартуками, защитными очками или наголовными щитками «ЩН-1», респираторами Ф-45, Ф-46, ШБ-1, ШБ-2 или марлевыми масками и защитными мазями (ХПОТ, паста «ЛЮТ-ИГВ», паста ЦВР-2, цинкотетрациклиновая мазь, паста Шапиро и др.).

§ 35. Спецодежда надевается рабочими перед началом работы,

Госстрой СССР
Специальное конструкторское бюро
г. Москва
Начальник
Инж. пр.
Руководитель
Техник
Проверил
Исполнитель
Технический
Проверил
Технический
Проверил
Технический
Проверил

1973г.	Градилен с вентиляторами 2ВГ 70 капельные и брызгальные с секциями площадью 192 м ² со стальным каркасом	Краткие технические указания по антисептированию древесины. Лист 2.	Типовой проект 901-6-46	Альбом I	Лист ПЗ-18
--------	---	---	-------------------------	----------	------------

Типовой проект
Альбом I
Лист
ПЗ-19
Изм. №2
7-2247

Госстрой СССР
СОЮЗВОДОКАНАЛПРОЕКТ
г. Москва

Исполнитель: Ямпольский, Трубинов, Нечаева, Карпов, Иванова, Проверил: Мухоморов, Техник: Мухоморов, Проверил: Мухоморов

Тамбовская область

снимается по окончании рабочего дня и во вне рабочее время хранится в специальном шкафу. Вынос спецодежды и использование вне места работы категорически воспрещается. Защитные очки и респираторы используются при пересыпании антисептиков, солей их составляющих, кислот и щелочей и по мере надобности во время работы.

Примечание: спецодежда должна стираться не менее двух раз в месяц, причем в начале выдерживается в течение часа в 2% раствора соды, затем абазды промывается теплой водой и отжимается. Резиновые изделия обмываются теплой водой.

§ 36. Для оказания первой помощи на месте работы необходимо иметь аптечку, содержащую помимо обычных средств первой помощи также специальные средства, применяющиеся при отравлении хромом, медью и другими веществами, входящими в состав антисептиков - жженую магнезию, животный уголь, 0,1% желтую кровяную соль, Antidotum arsenici, таннин и др. и правила пользования ими. Следует обеспечить постоянную медицинскую помощь рабочим путем установления связи с ближайшим пунктом врачебной помощи

§ 37. При попадании солей хрома внутрь - промывание желудка теплой водой, затем внутрь Antidotum arsenici (предварительно взбалтывать) по 1 столовой ложке через 10 минут до прекращения рвоты или жженая магнезия сначала 50 мг на прием, а затем через каждые 5 минут по 1 столовой ложке взвеси из 70 мг жженой магнезии на 500 мл. воды.

При попадании растворов антисептиков на кожу необходимо смыть их теплой водой с мылом после чего промыть 2% раствором соды или 5% раствором гипосульфита и нанести слой вазелина.

При попадании антисептиков в глаза следует тщательно промыть их обильным количеством теплой воды.

Независимо от оказания первой помощи следует направить больного к врачу.

§ 38. Во время работы с антисептиками рабочим категорически воспрещается принимать пищу, пить воду и курить. По окончании работы и перед приемом пищи обязательно следует вымыть руки и лицо теплой водой с мылом, прополоскать рот и горло водой. Для этого в помещении для рабочих должны быть установлены умывальники, снабженные мылом и полотенцами, бачек с питьевой водой и надписью „Питьевая вода“.

§ 39. Перевозка антисептиков и их составных компонентов допускается только в плотной и исправной таре. Автомобили и другие средства транспорта после перевозки антисептиков должны быть тщательно вычищены и обмыты водой.

§ 40. Поддача порошков химических веществ - компонентов антисептиков со склада хранения в баки для получения растворов должна осуществляться системой закрытых шнеков и транспортеров.

§ 41. Емкости для жидкостей должны иметь антикоррозийное покрытие, во время работы и в нерабочее время плотно закрытыми крышками и оборудованы уравнителями и смотровыми стеклами. В установленные сроки все пропиточное оборудование должно подвергаться профилактическому осмотру в целях своевременного ремонта его.

§ 42. Кислоты и щелочи должны быть хорошо защищены от случайных толчков и ударов. При переливании кислот из бутылей в баки или банки на горлышки их должны надеваться специальные насадки, предотвращающие разбрызгивание кислот.

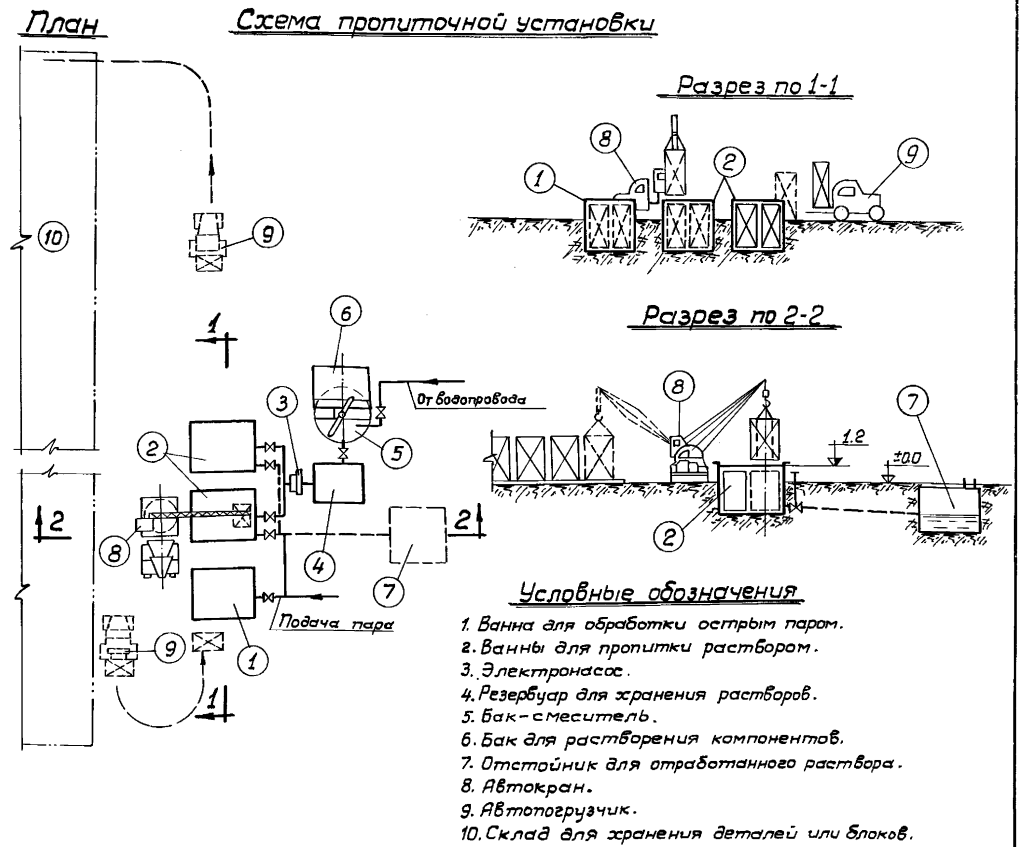
§ 43. Склады антисептических материалов и места производства работ по антисептической обработке древесины должны быть обеспечены противопожарными оборудованием и инструментами по согласованию с органами пожарной охраны (огнетушителями, лопатами, ящиками с песком).

Журнал учета антисептических работ

Приложение №1

Дата и время обработки	Наименование детали	Объем древесины м ³	Способ антисептирования	Название антисептика и концентрация раствора	Кол-во израсходованного раствора антисептика	Кол-во соли введенной в 1 м ³ древесины	Глубина пропитки мм	Подпись работника
1	2	3	4	5	6	7	8	9

Приложение №2



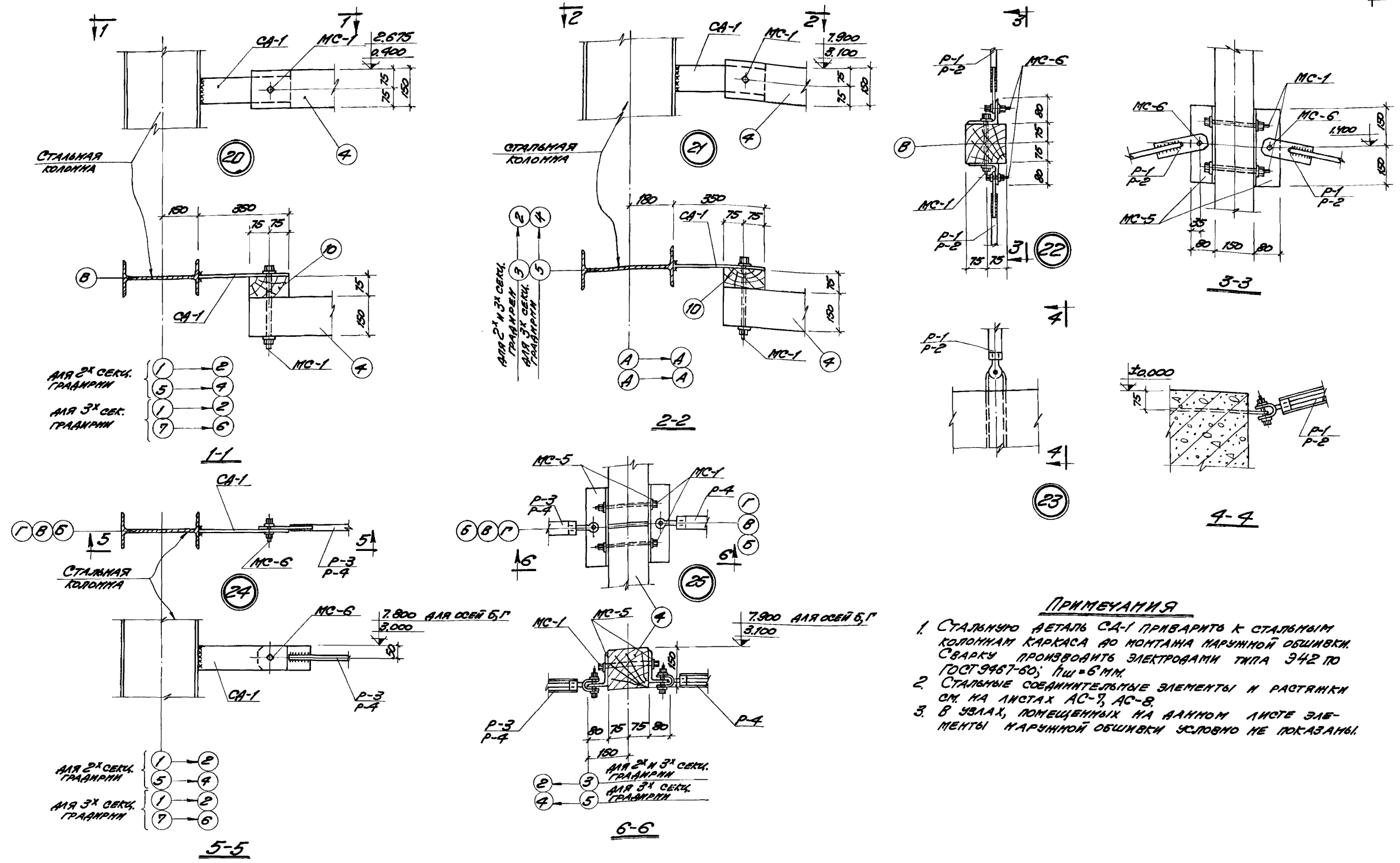
1973 г. Градирни с вентиляторами 2ВГ70 капельные и брызгальные с секциями площадью 192 м². со стальным каркасом.

Краткие технические указания по антисептированию древесины. Лист 3.

Типовой проект Альбом Лист
901-6 - 46 I ПЗ-19

ТИПОВОЙ ПРОЕКТ
 АЛБОВОМ I
 ЛСТ
 АС-3
 №В. №

ПРОЕКТ
 Исполнитель: [Signature]
 Проверен: [Signature]
 Утвержден: [Signature]
 Инженер: [Signature]
 Главный инженер: [Signature]
 Проектант: [Signature]
 Конструктор: [Signature]
 Механик: [Signature]
 Электротехник: [Signature]
 Строитель: [Signature]
 С.И.И.И.И.
 ГОССТРОЙ СССР
 РОСТОВСКИЙ
 ПРОМСТРОЙНИИПРОЕКТ



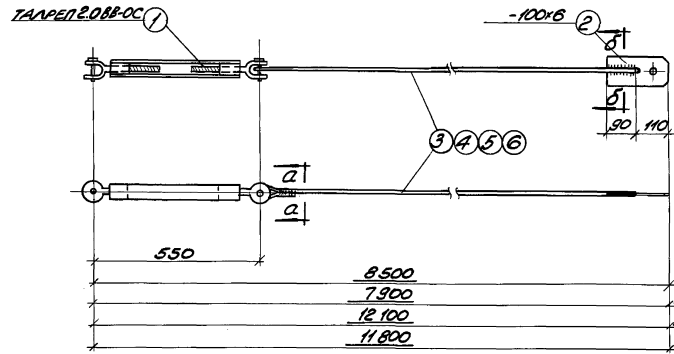
- ПРИМЕЧАНИЯ**
1. СТАЛЬНУЮ ДЕТАЛЬ СА-1 ПРИВАРНО К СТАЛЬНЫМ КОЛОННАМ КАРКАСА ВО МОНТАЖЕ НАРУЖНОЙ ОБШИВКИ. СВАРКУ ПРОИЗВОДИТЬ ЭЛЕКТРОДАМИ ТИПА Э42 ПО ГОСТ 9467-60; $h_w = 6$ мм.
 2. СТАЛЬНЫЕ СОЕДИНИТЕЛЬНЫЕ ЭЛЕМЕНТЫ И РАСТЯЖКИ СМ. НА ЛИСТАХ АС-7, АС-8.
 3. В УГЛАХ, ПОМЕЩЕННЫХ НА ВАШНОМ ЛИСТЕ ЭЛЕМЕНТЫ НАРУЖНОЙ ОБШИВКИ УСЛОВНО НЕ ПОКАЗАНЫ.

1973г.	ГРАДИРНИИ С ВЕНТИЛЯТОРАМИ 2ВГ70 КАПЕЛЬНЫЕ И БРЫЗГАЛЬНЫЕ С СЕКЦИЯМИ ПЛОЩАДЬЮ 192 кв. м СО СТАЛЬНЫМ КАРКАСОМ	ДЕТАЛИ 20-25	ТИПОВОЙ ПРОЕКТ 901-6-46	АЛБОВОМ I	ЛСТ АС-3
--------	--	--------------	----------------------------	--------------	-------------

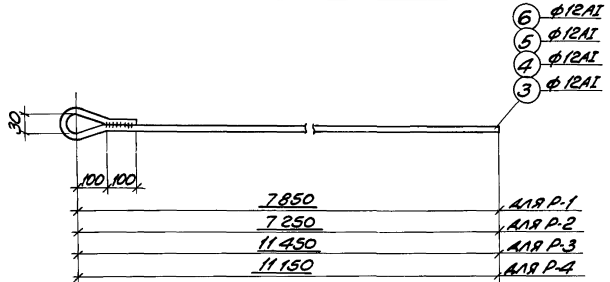
ТИПОВОЙ
АЛЬБОМ
ЛИСТ
АС-8
ИВ. №

ИВ. 207-3
СВЯЗЬ
ДИКТЕТА
КОММУНАЛЬНО-ЭКОНОМИЧЕСКОГО УПРАВЛЕНИЯ
ГОРОДА МОСКВЫ
С ПЕРИОДИЧЕСКИМИ ИЗДАНИЯМИ
СООБЩАЮЩИМИ
О СВОИХ РАБОТАХ

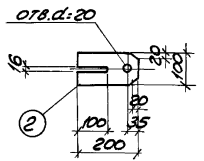
РОСПОССТА
ПРОЕКТИРОВАНИЕ



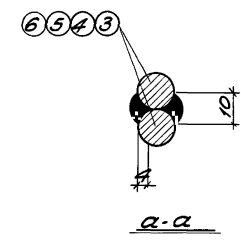
РАСТЯЖКИ Р-1-Р-4



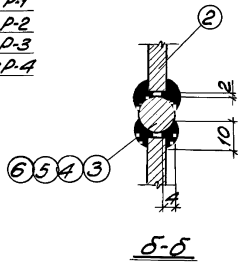
Пос. 3, 4, 5, 6



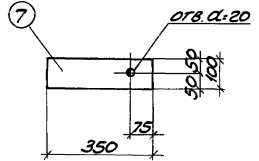
Пос. 2



а-а



б-б



СА-1

СПЕЦИФИКАЦИЯ СТАЛИ НА ОДНУ ШТУКУ КАЖДОЙ МАРКИ

МАРКА	№ ПОЗ	ПРОФИЛЬ	АММН ММ	КОЛ. ШТ.	ВЕС, КГ		ПРИМЕЧАН.	
					1 ПОЗ	ВСЕХ МАРКИ		
Р-1	1	ТАЛРЕЛ 2,088-0С	—	1	3,60	3,60	ГОСТ 9690-71	
	2	-100x6	200	1	0,94	0,94		
	3	Ф12А1	8100	1	7,20	7,20		
Р-2	1	ТАЛРЕЛ 2,088-0С	—	1	3,60	3,60	ГОСТ 9690-71	
	2	-100x6	200	1	0,94	0,94		
	4	Ф12А1	7500	1	6,66	6,66		
Р-3	1	ТАЛРЕЛ 2,088-0С	—	1	3,60	3,60	ГОСТ 9690-71	
	2	-100x6	200	1	0,94	0,94		
	5	Ф12А1	11700	1	10,40	10,40		
Р-4	1	ТАЛРЕЛ 2,088-0С	—	1	3,60	3,60	ГОСТ 9690-71	
	2	-100x6	200	1	0,94	0,94		
	6	Ф12А1	11400	1	10,12	10,12		
СА-1	7	-100x6	350	1	1,65	1,65	1,65	

ПРИМЕЧАНИЯ

1. СОЕДИНИТЕЛЬНЫЕ ЭЛЕМЕНТЫ ДОЛЖНЫ ИЗГОТОВЛЯТЬСЯ В СООТВЕТСТВИИ С П. 2.41 ПОЯСНИТЕЛЬНОЙ ЗАПИСКИ.
2. ВЫБОРКА СТАЛЬНЫХ РАСТЯЖЕК ДАНА НА ЛИСТАХ АС-2 АЛЬБОМА I И АЛЬБОМА II.
3. ВСЕ ЭЛЕМЕНТЫ СТАЛЬНЫХ РАСТЯЖЕК И СТАЛЬНЫЕ ДЕТАЛИ СА-1 ДОЛЖНЫ БЫТЬ ОЦИНКОВАНЫ (СМ. ПОЯСНИТЕЛЬНУЮ ЗАПИСКУ П. 2.38).
4. СВАРКУ ПРОИЗВОДИТЬ ЭЛЕКТРОДАМИ ТИПА Э-42 ПО ГОСТ 9451-60 ПО ДЕТАЛИ, ПОМЕЩЕННОЙ НА ДАННОМ ЛИСТЕ.

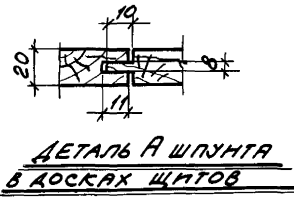
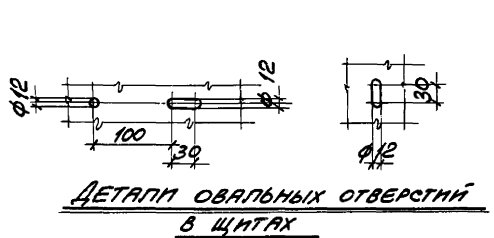
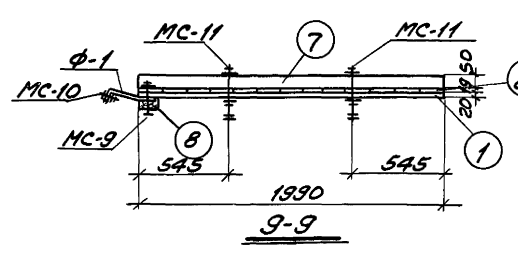
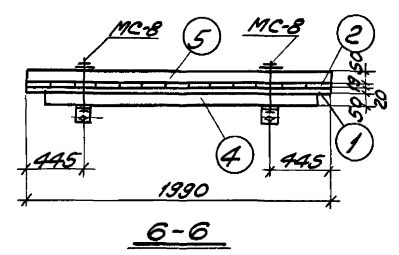
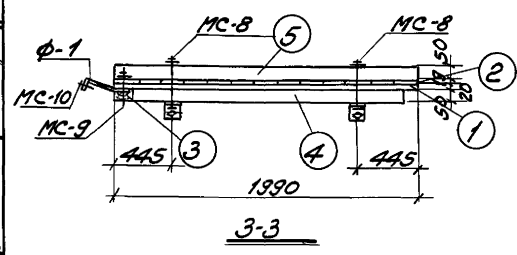
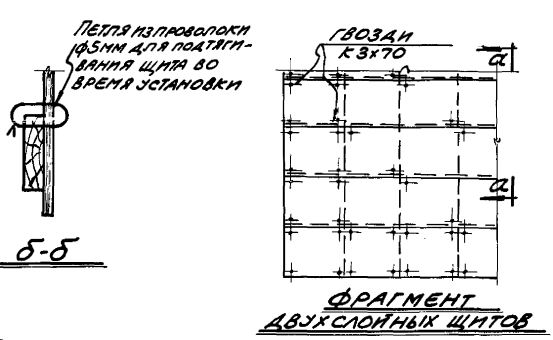
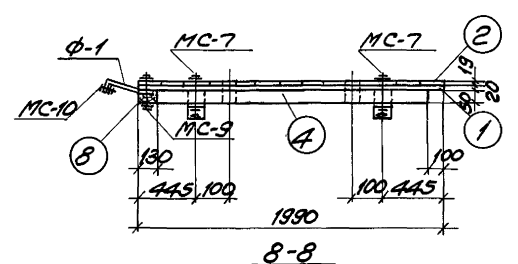
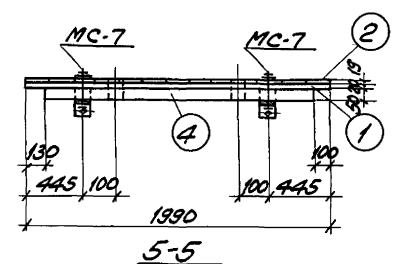
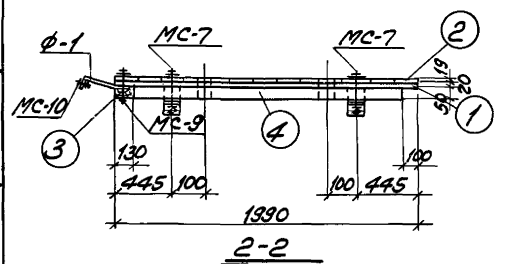
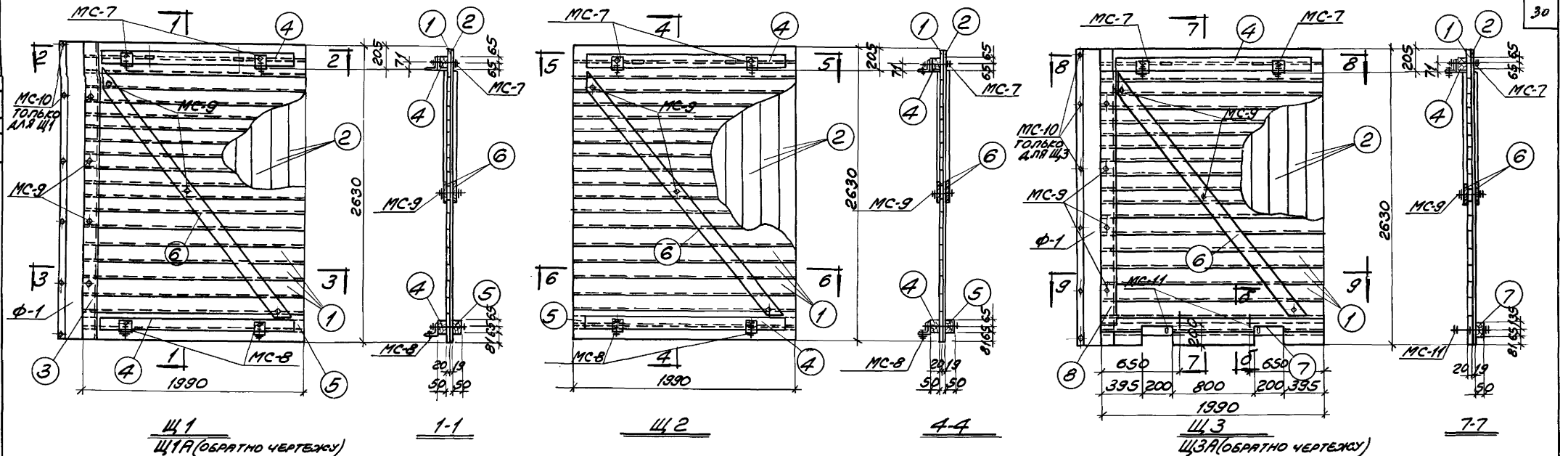
1973	РАДИАНЫ С ВЕНТИЛЯТОРАМИ ЭВГ 70 КАПЕЛЬНЫЕ И Брызгальные с секциями площадью 192 кв.м со стальным каркасом	СТАЛЬНЫЕ РАСТЯЖКИ Р-1-Р-4 И СТАЛЬНАЯ ДЕТАЛЬ СА-1	ТИПОВОЙ ПРОЕКТ 901-6-46	АЛЬБОМ I	ЛИСТ АС-8
------	--	--	----------------------------	-------------	--------------

ТИПОВОЙ ПР.
АЛЬБОМ I
ЛИСТ
АС-9
ИИВ.№9

ЦЕНТРОСОСТАВ ЛЕНИНСК
ПРОВЕРИЛ ЛУГАНСКИЙ
ПРОЕКТИРОВЩИК

НАЧ.ОСЛ.Э. БУШЕВ
Т.И.ИЖ.П.А. ВОЛЧЕНКО
Т.А.КОМ.П.А. ЕФИМОВ
Д.К.Г.У.Л.А.В.А. СЕРДСУН
С.Т.И.И.В.Е.Н.Е.В.И.М.О.Т.А.Р.О.В.А

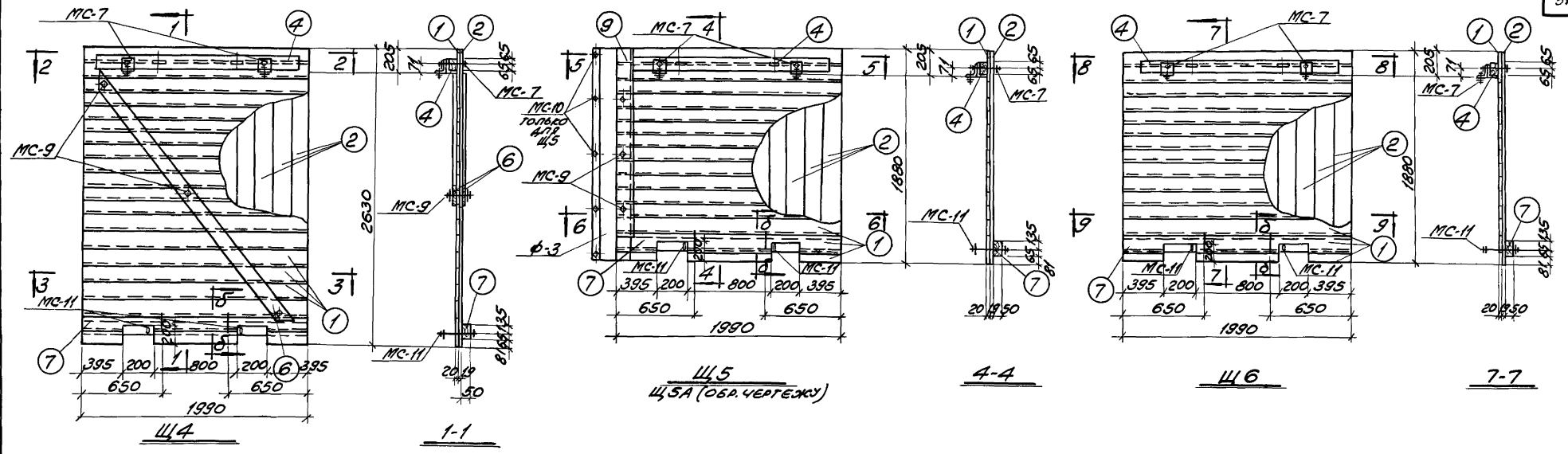
ГОСТОЙ СССС
РОСТОВСКИЙ
ПРОМСТРОЙНИПРОЕКТ



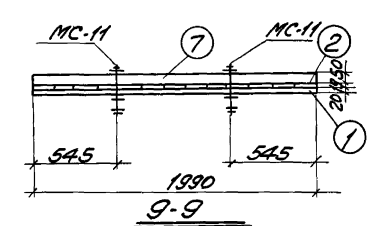
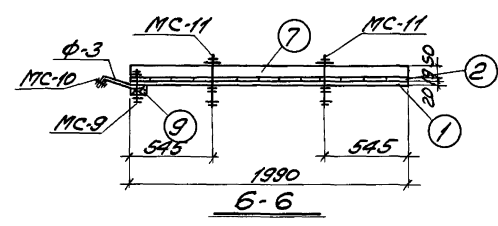
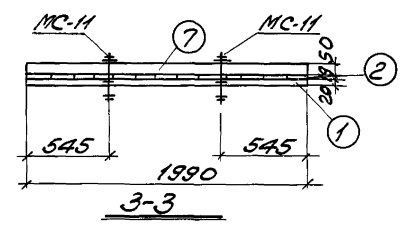
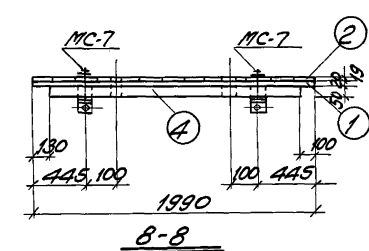
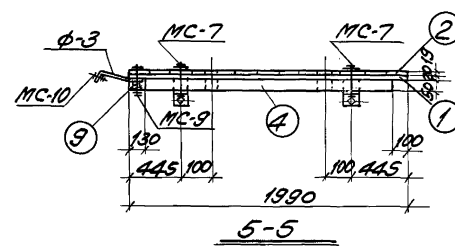
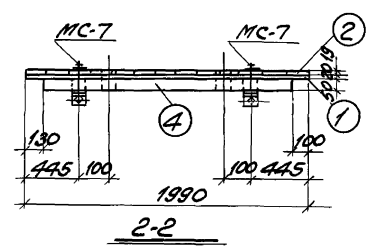
ПРИМЕЧАНИЕ
1. ПРИМЕЧАНИЯ ДАНЫ НА ЛИСТЕ АС-14.

1973г.	ГРАДИРНИ С ВЕНТИЛЯТОРАМИ 2ВГ70 КАПЕЛЬНЫЕ И БРЫЗГАЛЬНЫЕ С СЕКЦИЯМИ ПЛОЩАДЬЮ 192 КВ.М СО СТАЛЬНЫМ КАРКАСОМ	Щиты Щ1, Щ1А, Щ2, Щ3, Щ3А	ТИПОВОЙ ПРЕКТ 901-6-46	АЛЬБОМ I	ЛИСТ АС-9
--------	---	---------------------------	---------------------------	-------------	--------------

ТИПОВОЙ ПРОЕКТ
АЛЬБОМ I
ЛИСТ
АС-10
ИВВ. №



Исполнитель: [blank]
Проверил: [blank]
Инженер: [blank]
Проектировщик: [blank]
С.И. [blank]



ПРИМЕЧАНИЯ

1. ПРИМЕЧАНИЯ ДАНЫ НА ЛИСТЕ АС-11.
2. СЕЧЕНИЕ 6-6, ДЕТАЛИ ОВАЛЬНЫХ ОТВЕРСТИЙ И ДЕТАЛЬ ШПОНТА СМ. НА ЛИСТЕ АС-9.

госстрой СССР
РОСТОВСКИЙ
ПРОЕКТИРОВАНИИПРОЕКТ

1973г. ТРАИРНИ С ВЕНТИЛЯТОРАМИ 28Г70
КАПЕЛЬНЫЕ И БРЫЗГАЛЬНЫЕ С
СЕКЦИЯМИ ПЛОЩАДЬЮ 192КВ.М
СО СТАЛЬНЫМ КАРКАСОМ

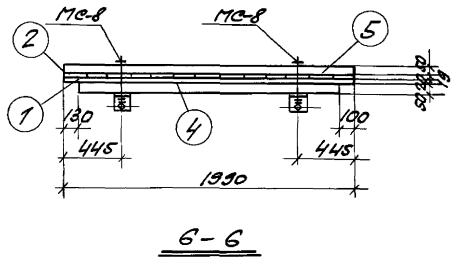
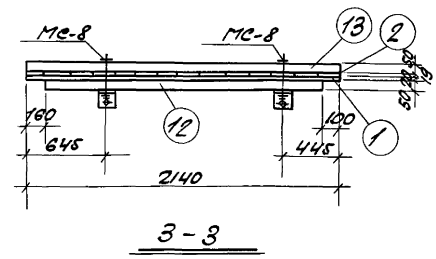
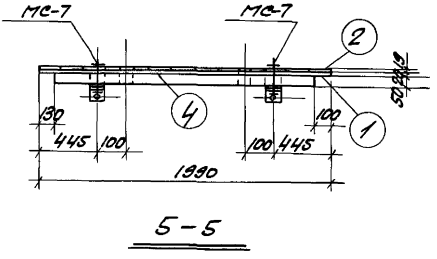
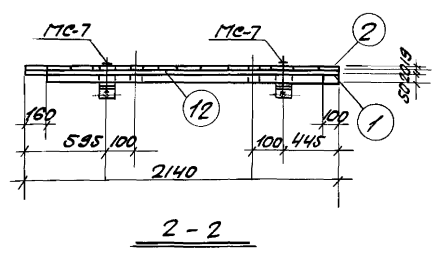
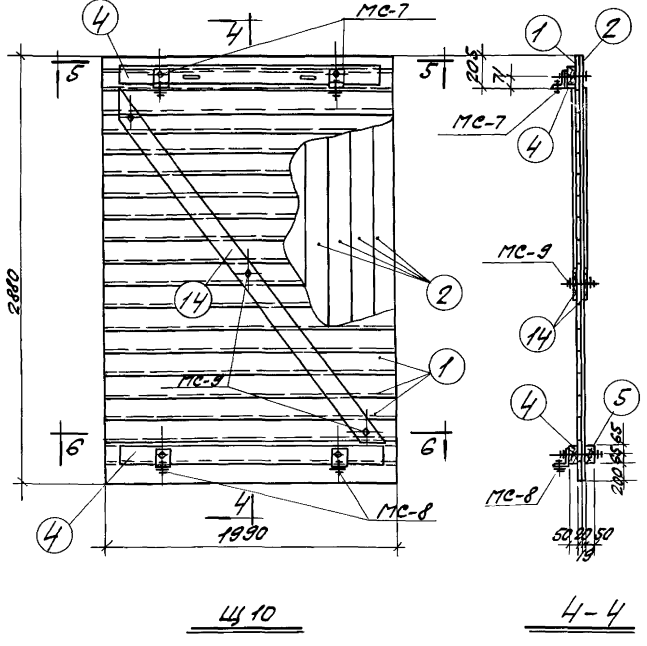
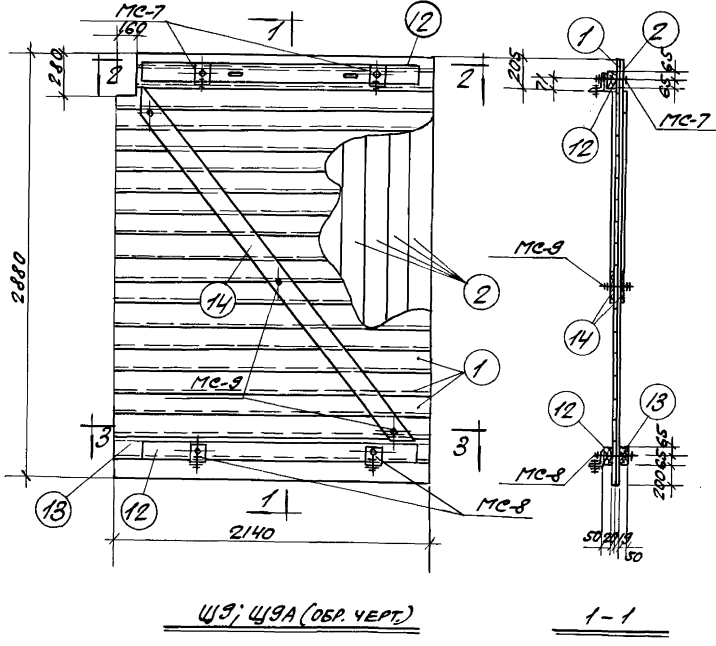
Щиты Щ4, Щ5, Щ5А, Щ6

ТИПОВОЙ ПРОЕКТ 901-6-46	АЛЬБОМ I	ЛИСТ АС-10
----------------------------	-------------	---------------

Типовой пр.
Альбом I
Лист
АС-12
ИИВ.КЕ

МАУ ДОТ-5 БУШТЕЛ
ДИЛНМ.ПР. ЧЕРТОКОВ
УЧАСТИК
ДИЛНМ.ПР. ЧЕРТОКОВ
ПРОБЕРЫ
ЖИЛНОВА
ОТДЕЛ
ДИЛНМ.ПР. ЧЕРТОКОВ
ПРОБЕРЫ
ЖИЛНОВА
ОТДЕЛ
ДИЛНМ.ПР. ЧЕРТОКОВ
ПРОБЕРЫ
ЖИЛНОВА
ОТДЕЛ

госстройсср
ростотский
ПРОСТРОИНИПРОЕКТ



ПРИМЕЧАНИЯ

1. ЦИТЫ Ц1-Ц10; Ц1А; Ц3А; Ц5А; Ц7А ЗАМАРКИРОВАНЫ НА ЛИСТАХ АС-17 АЛЬБОМА II И АС-19 АЛЬБОМА III.
2. СПЕЦИФИКАЦИЯ МАТЕРИАЛОВ ДАНА НА ЛИСТАХ АС-13 И АС-14.
3. ТРЕБОВАНИЯ ПО ИЗГОТОВЛЕНИЮ ЦИТОВ ДАНЫ В ПОЯСНИТЕЛЬНОЙ ЗАПИСКЕ АЛЬБОМА I.
4. СЕЧЕНИЕ б-б, ДЕТАЛИ ОВАЛЬНЫХ ОТВЕРСТИЙ И ДЕТАЛЬ ШПУНТА СМ. НА ЛИСТЕ АС-9.
5. СОЕДИНИТЕЛЬНЫЕ ЭЛЕМЕНТЫ ЦИТОВ ДАНЫ НА ЛИСТЕ АС-16.

1973г	РАДИУСЫ С ВЕНТИЛЯТОРАМИ 2ВГ70 КАПЕЛЬНЫЕ И БРЫЗГАЛЬНЫЕ С СЕКЦИЯМИ ПЛОЩАДЬЮ 192 КВ.М ВО СТАЛЬНЫМ КАРКАСЕ	Циты Ц9, Ц9А, Ц10	Типовой проект 901-6-46	Альбом I	Лист АС-12
-------	---	-------------------	----------------------------	-------------	---------------

СПЕЦИФИКАЦИЯ МАТЕРИАЛОВ НА 1 ЦИТ

ТИПОВОЙ ПР
АЛЬБОМ I
ЛИСТ
АС-13
ИВ. ПЕ

И.А. Ост-3 Буштыгет
С.А. Кондратьев
В.К. Гурьян
С.Т. Анисимов

ГОССТРОЙ СССР
РОСТОВСКИЙ
ПРОЕКТИНСТИТУТ

НАИМЕНОВАНИЕ ЦИТА	МАТЕРИАЛ	№ ПОС. ИЛИ МАРКА	ЭСКИЗ СЕЧЕНИЯ	СЕЧЕНИЕ	ДЛИНА ИЛИ ПЛОЩАДЬ М ²	КОЛ. ШТ. В 1 ЦИТЕ	ОБЪЕМ, М ³ ИЛИ ВЕС, КГ		ИТОГО НА 1 ЦИТ
							ПЛОС. ИЛИ МАРКА	ВСЕХ	
Ц1 Ц1А	ДРЕВЕСИНА	1		δ=20	5,23	—	—	0,105	0,265
		2		δ=19	5,23	—	—	0,099	
		3		130x25	2630	1	0,008	0,008	
		4		130x50	1760	2	0,011	0,022	
		5		130x50	1990	1	0,013	0,013	
		6		130x25	2770	2	0,009	0,018	
Ц2	ДРЕВЕСИНА	1		δ=20	5,23	—	—	0,105	0,257
		2		δ=19	5,23	—	—	0,099	
		4	См. выше	130x50	1760	2	0,011	0,022	
		5		130x50	1990	1	0,013	0,013	
		6		130x25	2770	2	0,009	0,018	
		Ц3 Ц3А	ДРЕВЕСИНА	1		δ=20	5,23	—	
2	См. выше			δ=19	5,23	—	—	0,099	
4				130x50	1760	1	0,011	0,011	
6				130x25	2770	2	0,009	0,018	
7				200x50	1990	1	0,020	0,020	
8				130x25	2350	1	0,008	0,008	
Ц4	ДРЕВЕСИНА	1		δ=20	5,23	—	—	0,105	0,253
		2		δ=19	5,23	—	—	0,099	
		4	См. выше	130x50	1760	1	0,011	0,011	
		6		130x25	2770	2	0,009	0,018	
		7		200x50	1990	1	0,020	0,020	
		Ц5 Ц5А	ДРЕВЕСИНА	1		δ=20	5,23	—	
2				δ=19	5,23	—	—	0,099	
4	См. выше			130x50	1760	1	0,011	0,011	
6				130x25	2770	2	0,009	0,018	
7				200x50	1990	1	0,020	0,020	
9				130x25	1600	1	0,005	0,005	
Ц3 Ц3А	СТАЛЬНЫЕ ИЗДЕЛИЯ	МС-7	—	—	—	2	2,11	4,22	17,36
		МС-8	—	—	—	2	1,47	2,94	
		МС-9	—	—	—	7	0,04	0,28	
		МС-10	—	—	—	6	0,02	0,12	
		φ-1	—	—	—	1	7,9	7,9	
		ГОСТ 1028-63 К3x70	—	—	—	—	—	1,9	
Ц4	СТАЛЬНЫЕ ИЗДЕЛИЯ	МС-7	—	—	—	2	2,11	4,22	15,2
		МС-9	—	—	—	7	0,04	0,28	
		МС-10	—	—	—	6	0,02	0,12	
		МС-11	—	—	—	2	0,39	0,78	
		φ-1	—	—	—	1	7,9	7,9	
		ГОСТ 1028-63 К3x70	—	—	—	—	—	1,9	
Ц5 Ц5А	СТАЛЬНЫЕ ИЗДЕЛИЯ	МС-7	—	—	—	2	2,11	4,22	12,42
		МС-9	—	—	—	3	0,04	0,12	
		МС-10	—	—	—	5	0,02	0,10	
		МС-11	—	—	—	2	0,39	0,78	
		φ-3	—	—	—	1	5,7	5,7	
		ГОСТ 1028-63 К3x70	—	—	—	—	—	1,5	

НАИМЕНОВАНИЕ ЦИТА	МАТЕРИАЛ	№ ПОС. ИЛИ МАРКА	ЭСКИЗ СЕЧЕНИЯ	СЕЧЕНИЕ	ДЛИНА ИЛИ ПЛОЩАДЬ М ²	КОЛ. ШТ. В 1 ЦИТЕ	ОБЪЕМ, М ³ ИЛИ ВЕС, КГ		ИТОГО НА 1 ЦИТ
							ПЛОС. ИЛИ МАРКА	ВСЕХ	
Ц5 Ц5А	ДРЕВЕСИНА	1		δ=20	3,74	—	—	0,075	0,182
		2		δ=19	3,74	—	—	0,071	
		4	См. выше	130x50	1760	1	0,011	0,011	
		7		200x50	1990	1	0,020	0,020	
		9		130x25	1600	1	0,005	0,005	
		Ц5 Ц5А	СТАЛЬНЫЕ ИЗДЕЛИЯ	МС-7	—	—	—	2	
МС-9	—			—	—	3	0,04	0,12	
МС-10	—			—	—	5	0,02	0,10	
МС-11	—			—	—	2	0,39	0,78	
φ-3	—			—	—	1	5,7	5,7	
ГОСТ 1028-63 К3x70	—			—	—	—	—	1,5	

ПРИМЕЧАНИЕ

1. ПРИМЕЧАНИЯ ДАНЫ НА ЛИСТЕ АС-14.

1973 г. Градирни с вентиляторами 2ВГ70
капельные и брызгальные с
секциями площадью 192 кв.м
со стальным каркасом

СПЕЦИФИКАЦИЯ МАТЕРИАЛОВ НА 1 ЦИТ

ТИПОВОЙ ПРОЕКТ
901-6-46

АЛЬБОМ I
ЛИСТ АС-13

СПЕЦИФИКАЦИЯ МАТЕРИАЛОВ НА 1 ЦИТ

ТИПОВОЙ ПРОЕКТ
АЛЬБОМ I
Лист
АС-14
ИВ. №

Наименование цита	Материал	№ поз. или марка	Эскиз сечения	Сечение	Длина, мм или площадь м²	Кол. шт в 1 ците	Объем, м³ или вес, кг			
							1 поз. или марка	всех	итого на 1 цит	
Ц6	ДРЕВЕСИНА	1		$\delta=20$	3.74	—	—	0.075	0.177	
		2		$\delta=19$	3.74	—	—	0.071		
		4		130x50	1760	1	0.011	0.011		0.011
		7		200x50	1990	1	0.020	0.020		0.020
	СТАЛЬНЫЕ ИЗДЕЛИЯ	МС-7	—	—	—	2	2.11	4.22	6.5	
		МС-11	—	—	—	2	0.39	0.78		
		Гвозди ГОСТ 4028-63 К3x70	—	—	—	—	—	1.5		
Ц7 Ц7А	ДРЕВЕСИНА	1	См. выше	$\delta=20$	4.98	—	—	0.100	0.264	
		2		$\delta=19$	4.98	—	—	0.095		
		4	130x50	1760	1	0.011	0.011	0.011		
		5	130x50	1990	1	0.013	0.013	0.013		
		7	200x50	1990	1	0.020	0.020	0.020		
		10		130x25	2220	1	0.007	0.007		0.007
	СТАЛЬНЫЕ ИЗДЕЛИЯ	11		130x25	2670	2	0.009	0.018	0.018	
		МС-9	—	—	—	7	0.04	0.28	10.96	
		МС-10	—	—	—	6	0.02	0.12		
		МС-11	—	—	—	4	0.39	1.16		
		Ф-2	—	—	—	1	7.6	7.6		
Гвозди ГОСТ 4028-63 К3x70	—	—	—	—	—	1.8				
Ц8	ДРЕВЕСИНА	1	См. выше	$\delta=20$	4.98	—	—	0.100	0.257	
		2		$\delta=19$	4.98	—	—	0.095		
		4	130x50	1760	1	0.011	0.011	0.011		
		5	130x50	1990	1	0.013	0.013	0.013		
		7	200x50	1990	1	0.020	0.020	0.020		
		11	130x25	2670	2	0.009	0.018	0.018		

Наименование цита	Материал	№ поз. или марка	Эскиз сечения	Сечение	Длина, мм или площадь м²	Кол. шт в 1 ците	Объем, м³ или вес, кг			
							1 поз. или марка	всех	итого на 1 цит	
Ц8 (прод.)	СТАЛЬНЫЕ ИЗДЕЛИЯ	МС-9	—	—	—	3	0.04	0.12	3.48	
		МС-11	—	—	—	4	0.39	1.56		
		Гвозди ГОСТ 4028-63 К3x70	—	—	—	—	—	1.8		
Ц9 Ц9А	ДРЕВЕСИНА	1	См. выше	$\delta=20$	6.16	—	—	0.123	0.300	
		2		$\delta=19$	6.16	—	—	0.117		
		12		130x50	1880	2	0.012	0.024		0.024
		13		130x50	2140	1	0.014	0.014		0.014
14		130x25	3530	2	0.011	0.022	0.022			
Ц10	СТАЛЬНЫЕ ИЗДЕЛИЯ	МС-7	—	—	—	2	2.11	4.22	9.48	
		МС-8	—	—	—	2	1.47	2.94		
		МС-9	—	—	—	3	0.04	0.12		0.12
		Гвозди ГОСТ 4028-63 К3x70	—	—	—	—	—	2.8		
Ц10	ДРЕВЕСИНА	1	См. выше	$\delta=20$	5.74	—	—	0.115	0.281	
		2		$\delta=19$	5.74	—	—	0.109		
		4	130x50	1760	2	0.011	0.022	0.022		
		5	130x50	1990	1	0.013	0.013	0.013		
		14	130x25	3630	2	0.011	0.022	0.022		
Ц10	СТАЛЬНЫЕ ИЗДЕЛИЯ	МС-7	—	—	—	2	2.11	4.22	9.38	
		МС-8	—	—	—	2	1.47	2.94		
		МС-9	—	—	—	3	0.04	0.12		0.12
		Гвозди ГОСТ 4028-63 К3x70	—	—	—	—	—	2.1		

Наименование цита	Материал	№ поз. или марка	Эскиз сечения	Сечение	Длина, мм	Кол. шт в 1 ците	Объем, м³ или вес, кг		
Начальная	ДРЕВЕСИНА	15		200x20	1.0	—	—	—	0.004
		—	—	—	—	—	—	—	—

ПРИМЕЧАНИЯ.

1. В ЦИТАХ С ИНДЕКСОМ "А" ДЕТАЛИ МС-10 НЕ УСТАНАВЛИВАЮТСЯ.
2. СПЕЦИФИКАЦИЯ ЦИТОВ И ВЫБОРКА МАТЕРИАЛОВ НА НАРУЖНЫЕ ОБШИВКИ ГРАДИРЕН ДАНЫ НА ЛИСТАХ АС-2 АЛЬБОМОВ II и III.
3. ЦИТЫ ДОЛЖНЫ ИЗГОТОВЛЯТЬСЯ ИЗ СОСНЫ II СОРТА (СМ. ПОЯСНИТЕЛЬНУЮ ЗАПИСКУ П. 240). ЗАГОТОВКИ АНТИСЕПТИРОВАТЬ СЕЛЬКУРОМ ДО УСТАНОВКИ СТАЛЬНЫХ СОЕДИНИТЕЛЬНЫХ ЭЛЕМЕНТОВ (СМ. ПОЯСНИТЕЛЬНУЮ ЗАПИСКУ П. 242).
4. СТАЛЬНЫЕ ДЕТАЛИ И ГВОЗДИ ДОЛЖНЫ БЫТЬ ОЦИНКОВАНЫ (СМ. ПОЯСНИТЕЛЬНУЮ ЗАПИСКУ П. 238).

Имя, Фамилия, Инициалы
 Проверил
 Проект
 Исполнитель
 Руководитель
 Инженер
 Строитель
 Мастер
 Рабочий

1973г. Градири с вентиляторами 2ВГ70 капельные и брызгальные с секциями площадью 192 кв. м со стальным каркасом

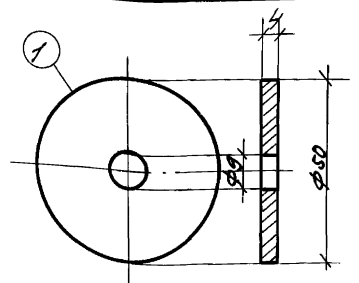
СПЕЦИФИКАЦИЯ МАТЕРИАЛОВ НА 1 ЦИТ (ПРОДОЛЖЕНИЕ)

Типовой проект Альбом I Лист АС-14
 901-6-46

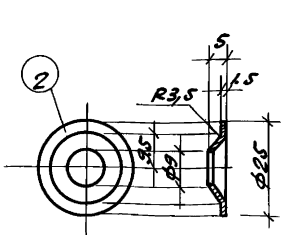
Типовой пр.
Альбом Лист
АС-15
ИНВ. №

ИЗМЕНЕНИЯ
№ П. № ИЗОМЕНЕНИЯ
ДАТА ИЗОМЕНЕНИЯ
ПОДПИСЬ
ПОЯСНЕНИЯ

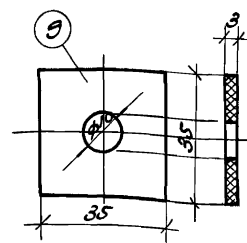
ПОСТРОИТЕЛЬ
ДОСТРОИТЕЛЬ
ПРОЕКТИРОВЩИК



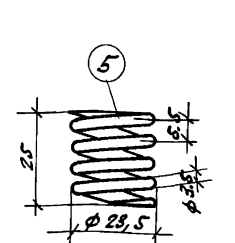
ШАНБА Ш1



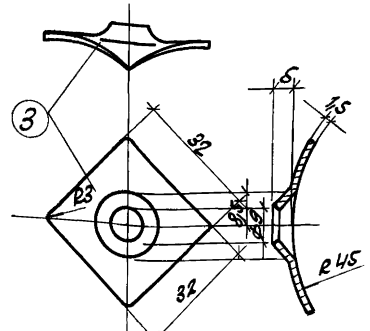
ШАНБА Ш2



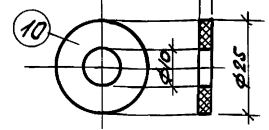
ПРОКЛАДКА МЯГКАЯ М1



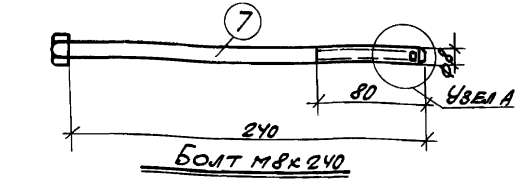
ЦИЛИНДРИЧЕСКАЯ ПРУЖИНА П1



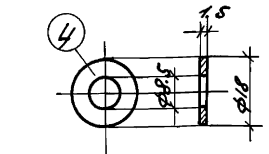
ШАНБА Ш3



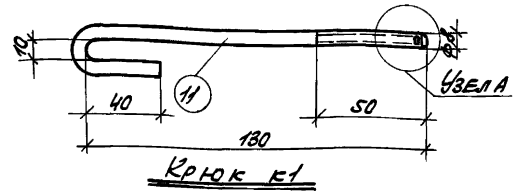
ПРОКЛАДКА МЯГКАЯ М2



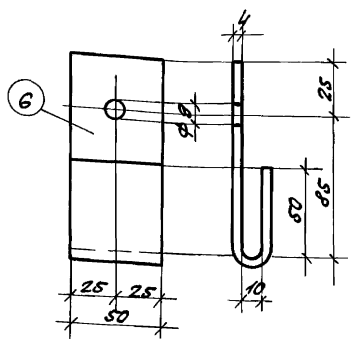
БОЛТ М8x240



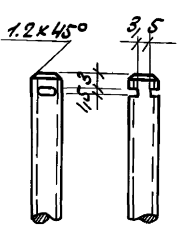
ШАНБА Ш4



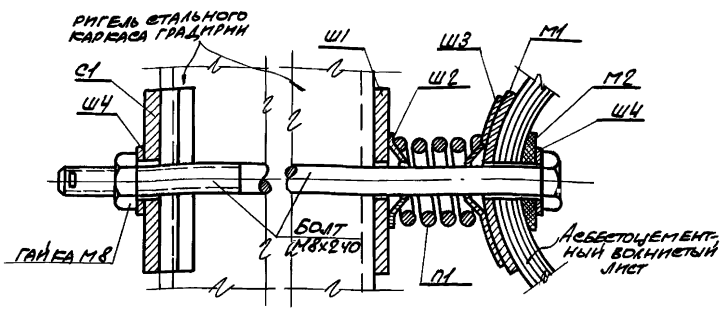
КРЮК К1



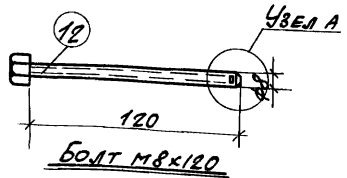
СКОБА С1



ШБЕЛ А



ДЕТАЛЬ КРЕПЛЕНИЯ ЛИСТОВ ОБШИВКИ.



БОЛТ М8x120

№		Профиль	Длина мм	Кол. шт.	ВЕС, кг			Примечания		
Марка	Поз.				шт	БЕЗ	МАРКИ			
ПК-1	1	ШАНБА Ш1	—	1	0,062	0,062				
	2	ШАНБА Ш2	—	1	0,008	0,008		ГОСТ 6960-68		
	3	ШАНБА Ш3	—	1	0,041	0,041		ГОСТ 6960-68		
	4	ШАНБА Ш4	—	2	0,008	0,008				
	5	Цилиндрическая пружина П1	—	1	0,082	0,082				
	6	СКОБА - С0x4	170	1	0,267	0,267	0,514			
	7	БОЛТ М8x240	240	1	0,120	0,120				
	8	ГАЙКА М8	—	1	0,008	0,008				
	9	МЯГКАЯ ПРОКЛАДКА	—	1	—	—				
	10	МЯГКАЯ ПРОКЛАДКА	—	1	—	—				
ПК-2	1	см. выше	—	1	0,062	0,062				
	2		—	1	0,008	0,008		ГОСТ 6960-68		
	3		—	1	0,041	0,041		ГОСТ 6960-68		
	4		—	1	0,008	0,008				
	5		—	1	0,082	0,082	0,198			
	8		—	1	0,008	0,008				
	9		—	1	—	—				
	10		—	1	—	—				
	11		КРЮК К1 Ф8x1	190	1	0,074	0,074			
	ПК-3		2	см. выше	—	2	0,008	0,016		ГОСТ 6960-68
			3		—	1	0,011	0,011		ГОСТ 6960-68
8		—	2		0,008	0,016	0,085			
9		—	2		—	—				
12		БОЛТ М8x120	120		1	0,052	0,052			

ПРИМЕЧАНИЯ

1. ТЕХНИЧЕСКИЕ ТРЕБОВАНИЯ К ПРИБОРАМ КРЕПЛЕНИЯ АСБЕСТОЦЕМЕНТНЫХ ВОЛНИСТЫХ ЛИСТОВ см. МРТУ-7-5-61 "ТЕХНИЧЕСКИЕ УСЛОВИЯ НА ПРИБОРЫ ДЛЯ КРЕПЛЕНИЯ АСБЕСТОЦЕМЕНТНЫХ ВОЛНИСТЫХ ЛИСТОВ УЧЕБНОГО ПРОФИЛЯ."
2. КРЕПЕЖНЫЕ ПРИБОРЫ ДОЛЖНЫ БЫТЬ ОЦИНКОВАНЫ (см. пояснительную записку п. 2.38).

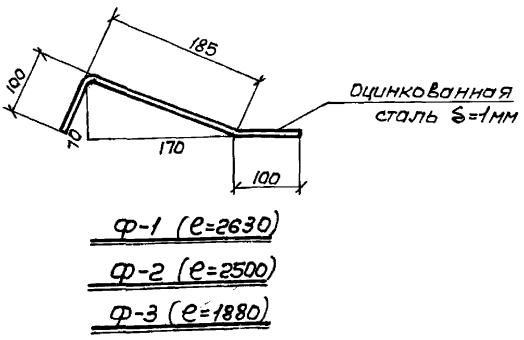
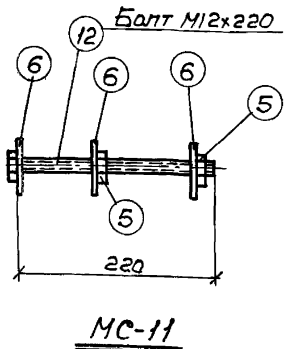
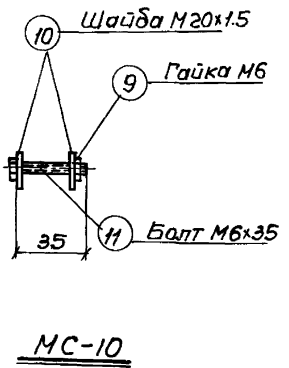
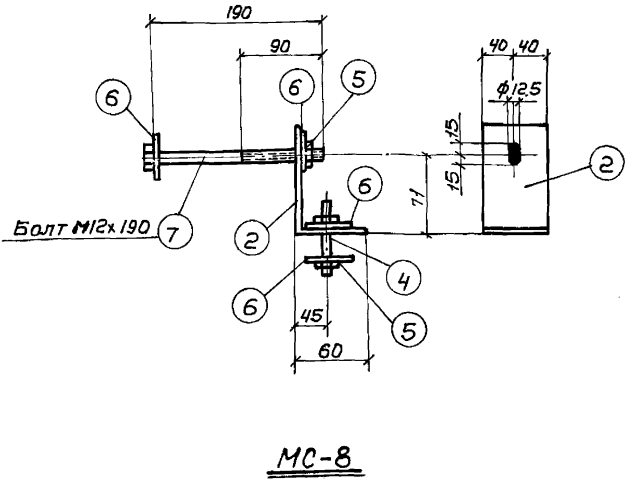
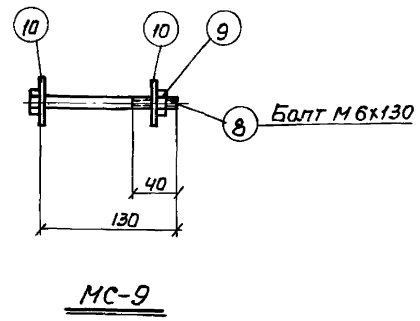
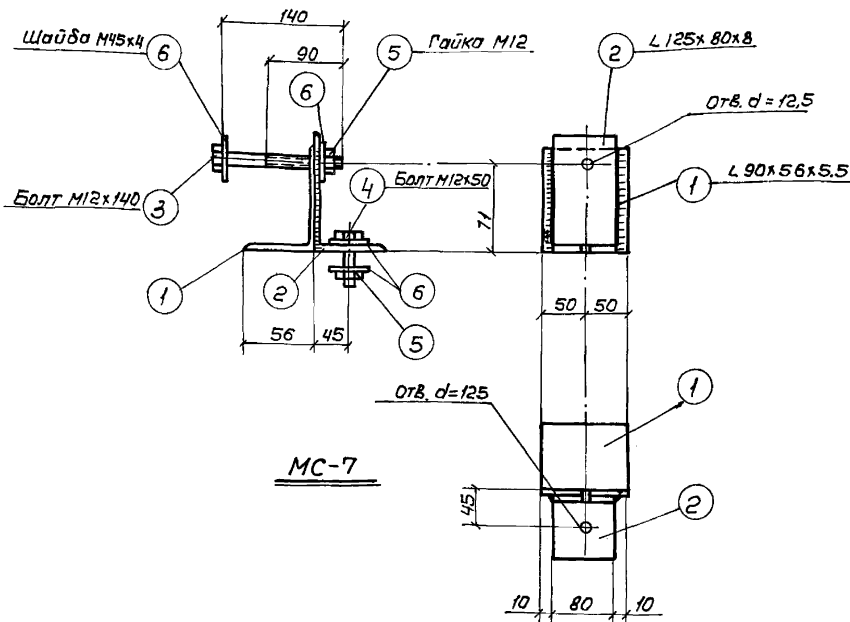
1973г	ГРАДИРНИ с ВЕНТИЛЯТОРАМИ 28Г70 КАПЕЛЬНЫЕ И БРЫЗГАЛЬНЫЕ с СЕКЦИЯМИ ПЛОЩАДЬЮ 192кв.м ВО СТАЛЬНЫМ КАРКАСOM	КРЕПЕЖНЫЕ ПРИБОРЫ	ТИПОВОЙ ПРОЕКТ 901-6-46	АЛЬБОМ I	ЛИСТ АС-15
-------	---	-------------------	-------------------------	----------	------------

Типовой проект
Альбом I
Лист
АС-16
ЛНВ. N

Личник
Эксплуатационная
Черт.-констр.
Проверено
Л. С. Вильямс

Б. Шустер
С. Франко
Г. Канерли
Рук. проект
Ст. инженер

Госстрой СССР
Ростовский
Промышленный проект



Спецификация стали на одну штуку каждой марки

Марка	N поз.	Профиль	Длина мм	кол. шт.	Вес, кг			Примечания
					Иоз.	Всех	Марки	
МС-7	1	L90x56x5.5	100	1	0.67	0.67	2.11	ГОСТ 8510-72
	2	L125x80x8	80	1	1.0	1.0		"
	3	Болт М12x140	140	1	0.14	0.14		ГОСТ 7798-70*
	4	Болт М12x50	50	1	0.06	0.06		"
	5	Гайка М12	-	2	0.02	0.04		ГОСТ 5915-70*
	6	Шайба М45x4	-	4	0.05	0.20		ГОСТ 380-71
МС-8	2	L125x80x8	80	1	1.0	1.0	1.47	ГОСТ 8510-72
	4	Болт М12x50	50	1	0.06	0.06		ГОСТ 7798-70*
	5	Гайка М12	-	2	0.02	0.04		ГОСТ 5915-70*
	6	Шайба М45x4	-	4	0.05	0.20		ГОСТ 380-71
	7	Болт М12x190	190	1	0.17	0.17		ГОСТ 7798-70*
МС-9	8	Болт М6x130	130	1	0.03	0.03	0.04	ГОСТ 7798-70*
	9	Гайка М6	-	1	0.003	0.003		ГОСТ 5915-70*
	10	Шайба М20x1.5	-	1	0.003	0.003		ГОСТ 380-71
МС-10	11	Болт М6x35	35	1	0.01	0.01	0.02	ГОСТ 7798-70*
	9	Гайка М6	-	1	0.003	0.003		ГОСТ 5915-70*
	10	Шайба М20x1.5	-	2	0.003	0.006		ГОСТ 380-71
МС-11	5	Гайка М12	-	2	0.02	0.04	0.39	ГОСТ 5915-70*
	6	Шайба М45x4	-	3	0.05	0.15		ГОСТ 380-71
	12	Болт М12x220	220	1	0.20	0.20		ГОСТ 7798-70*
φ-1	-	- 385x1	2630	1	7.9	7.9	7.9	
φ-2	-	- 385x1	2500	1	7.6	7.6	7.6	
φ-3	-	- 385x1	1880	1	5.7	5.7	5.7	

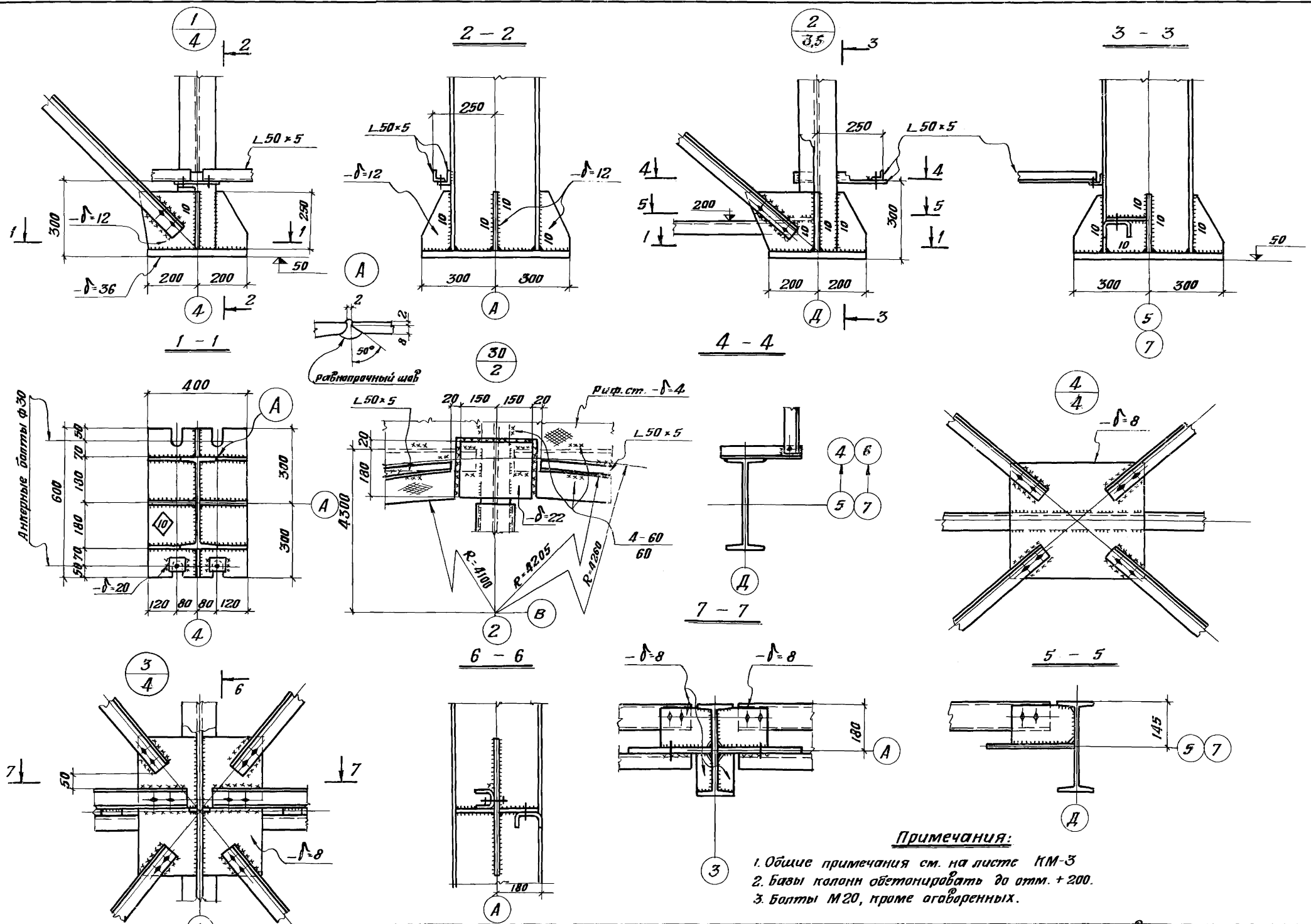
Примечания:

- Выборку МС÷МС- , φ-1, φ-2 и φ-3 на щиты см. на листах АС-13 и АС-14.
- Стальные соединительные элементы должны быть оцинкованы (см. пояснительную записку п.2.38).

1973г.	Градуировки с Вентиляторами звг70 капельные и дрызгалельные с секциями площадью 192кв.м со стальным каркасом.	Стальные детали МС-7 ÷ МС-11.	Типовой проект 901-6 - 46	Альбом I	Лист АС-16
--------	---	-------------------------------	------------------------------	-------------	---------------

тип. пр-кт
лист №
КМ-1
инв. №

Осуществитель	Осуществитель
Арх. группы	Арх. группы
Проектировщик	Проектировщик
Инженер	Инженер
Мастер	Мастер
Удобритель	Удобритель
Тех. надзор	Тех. надзор
Инженер	Инженер
Мастер	Мастер
Госстрой СССР	Госстрой СССР
Центральный институт	Центральный институт
Белорусское отделение	Белорусское отделение



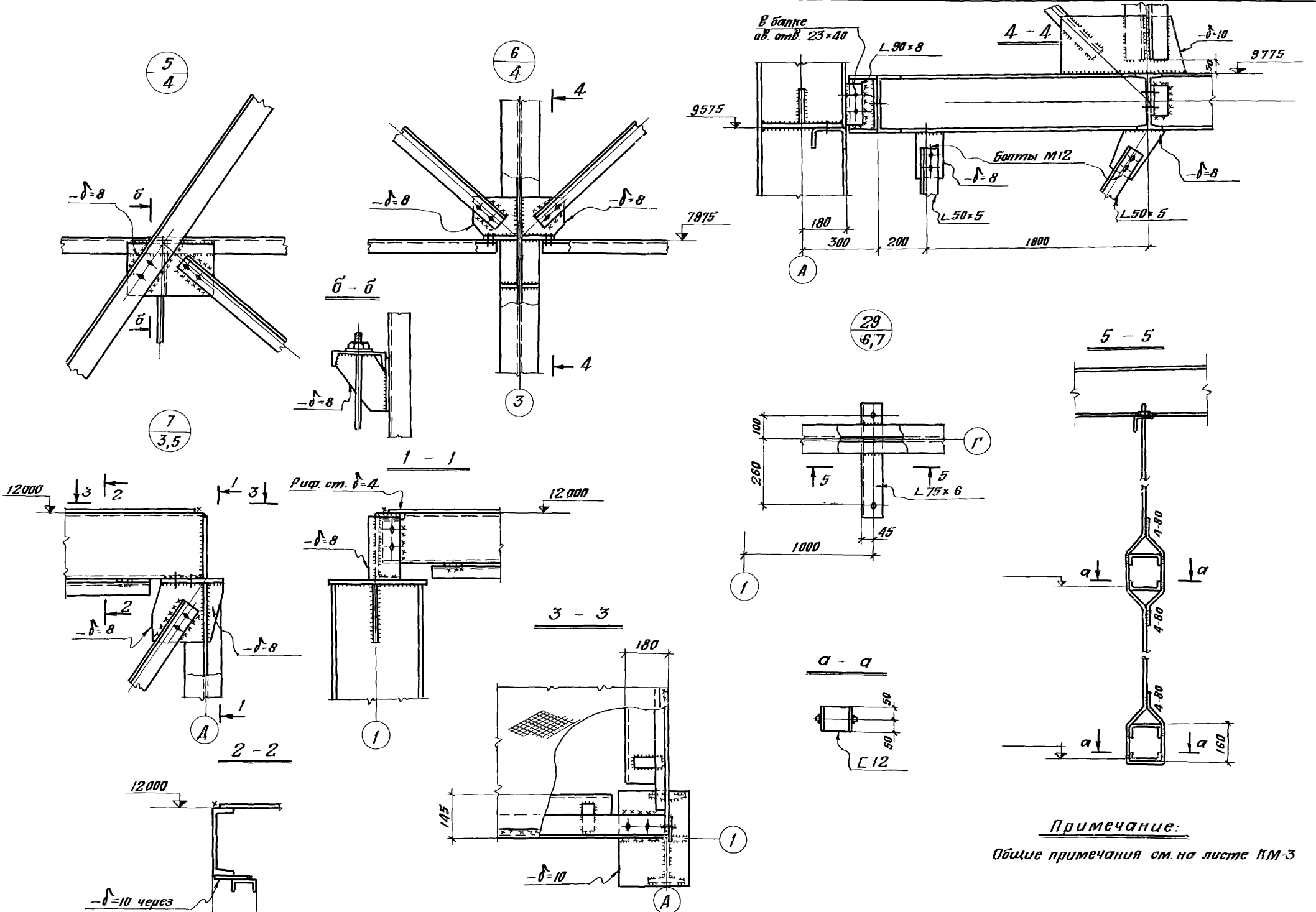
Примечания:

1. Общие примечания см. на листе КМ-3
2. Базы колонн обетонировать до отм. +200.
3. Болты М20, кроме оголовных.

1973	Градуированные вентиляторы 2ВГ70 капельные и брызгальные с секциями площадью 192 кв.м. со стальным каркасом	Узлы 1, 2, 3, 4, 30.	типовой проект 901-6-46	альбом I	лист КМ-1
------	--	----------------------	----------------------------	-------------	--------------

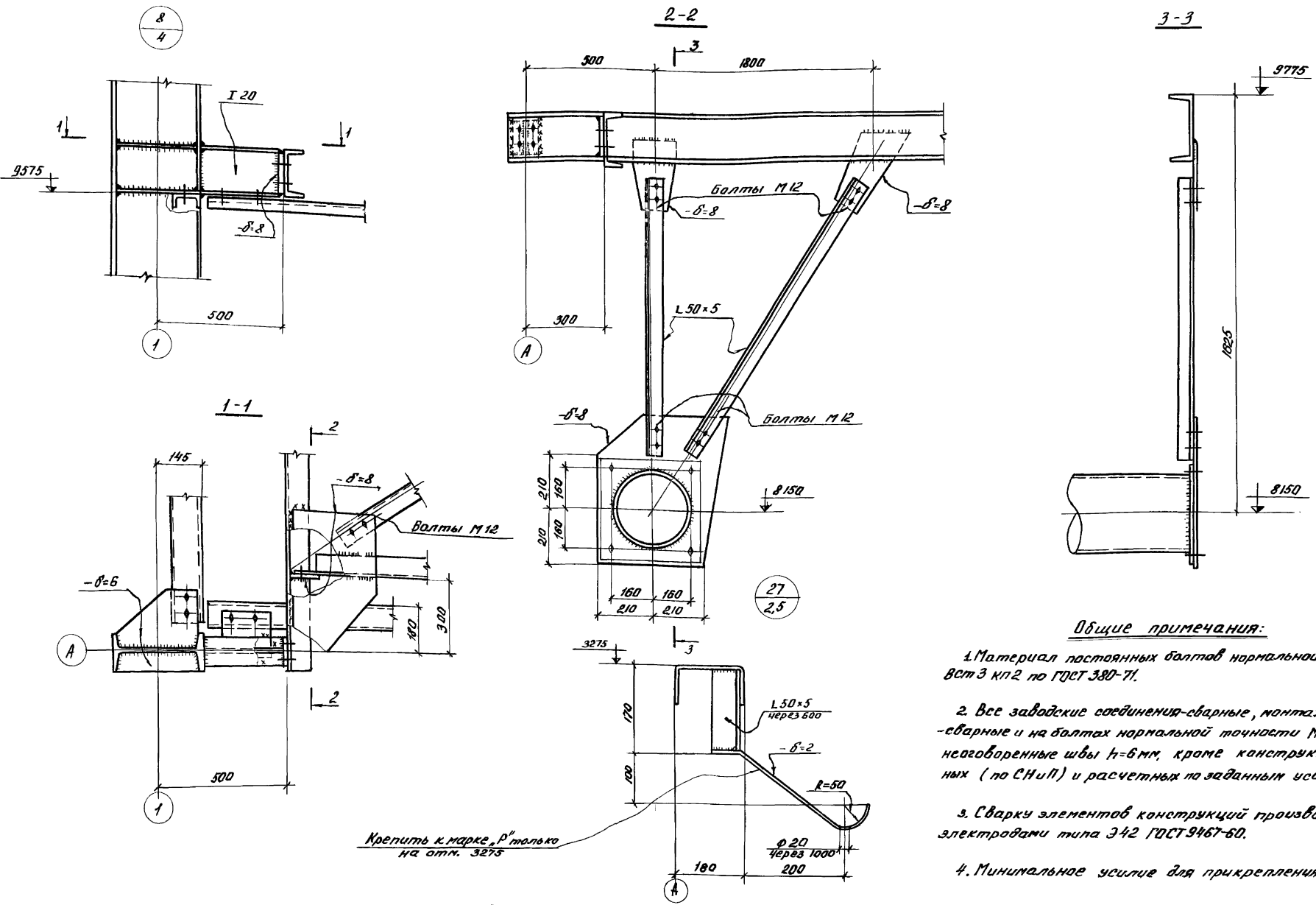
Лист №
КМ-2
инв. №

Осуществил	Инженер
Проверил	Инженер
Утвердил	Инженер
Спроектировал	Инженер
Составил	Инженер
Сметчик	Инженер
Архитектор	Инженер
Конструктор	Инженер
Механик	Инженер
Электрик	Инженер
Сварщик	Инженер
Лаборант	Инженер
Слесарь	Инженер
Мастер	Инженер
Специалист	Инженер
Секретарь	Инженер
Сборщик	Инженер
Слесарь	Инженер
Лаборант	Инженер
Специалист	Инженер
Секретарь	Инженер
Сборщик	Инженер



Примечание:
Общие примечания см. на листе КМ-3

1973	Градири с вентиляторами 28Г70 капельные и брызгальные с секциями площадью 192 кв. м. со стальным каркасом.	Узлы 5; 6; 7; 29.	Типовой проект 901-6-46	Альбом I	Лист КМ-2
------	--	-------------------	----------------------------	-------------	--------------



Крепить к марке „Р“ только на отк. 3275

Общие примечания:

1. Материал постоянных болтов нормальной точности ВстЗ кл2 по ГОСТ 380-71.
2. Все заводские соединения-сварные, монтажные-сварные и на болтах нормальной точности М20, все неотговоренные швы $t=6$ мм, кроме конструктивных (по СНиП) и расчетных по заданным усилиям.
3. Сварку элементов конструкций производить электродами типа Э42 ГОСТ 9467-60.
4. Минимальное усилие для прикрепления $\pm 3,0$ т

Проектировщик: [Signature]
 Конструктор: [Signature]
 Проверщик: [Signature]
 Главный инженер: [Signature]
 Руководитель проекта: [Signature]
 Инженер: [Signature]
 Механик: [Signature]
 Электрик: [Signature]
 Теплотехник: [Signature]
 Санитар: [Signature]
 Водопроводчик: [Signature]
 Канализационщик: [Signature]
 Инженер по охране труда: [Signature]
 Инженер по технике безопасности: [Signature]
 Инженер по качеству: [Signature]
 Инженер по экологии: [Signature]
 Инженер по энергетике: [Signature]
 Инженер по автоматике: [Signature]
 Инженер по радиотехнике: [Signature]
 Инженер по связи: [Signature]
 Инженер по метрологии: [Signature]
 Инженер по стандартизации: [Signature]
 Инженер по сертификации: [Signature]
 Инженер по техническому обслуживанию: [Signature]
 Инженер по ремонту: [Signature]
 Инженер по эксплуатации: [Signature]
 Инженер по безопасности: [Signature]
 Инженер по охране окружающей среды: [Signature]
 Инженер по пожарной безопасности: [Signature]
 Инженер по гражданской обороне: [Signature]
 Инженер по чрезвычайным ситуациям: [Signature]
 Инженер по охране труда: [Signature]
 Инженер по технике безопасности: [Signature]
 Инженер по качеству: [Signature]
 Инженер по экологии: [Signature]
 Инженер по энергетике: [Signature]
 Инженер по автоматике: [Signature]
 Инженер по радиотехнике: [Signature]
 Инженер по связи: [Signature]
 Инженер по метрологии: [Signature]
 Инженер по стандартизации: [Signature]
 Инженер по сертификации: [Signature]
 Инженер по техническому обслуживанию: [Signature]
 Инженер по ремонту: [Signature]
 Инженер по эксплуатации: [Signature]
 Инженер по безопасности: [Signature]
 Инженер по охране окружающей среды: [Signature]
 Инженер по пожарной безопасности: [Signature]
 Инженер по гражданской обороне: [Signature]
 Инженер по чрезвычайным ситуациям: [Signature]

1973	Грабдирни с вентиляторни 2 ВГ70 калельные и призгалные с секциями площадью 192 кв.м. со стальной каркасом.	Узлы 8; 27	Типовой проект 901-6-46	Львов И	Лист КМ-3
------	--	------------	-------------------------	---------	-----------

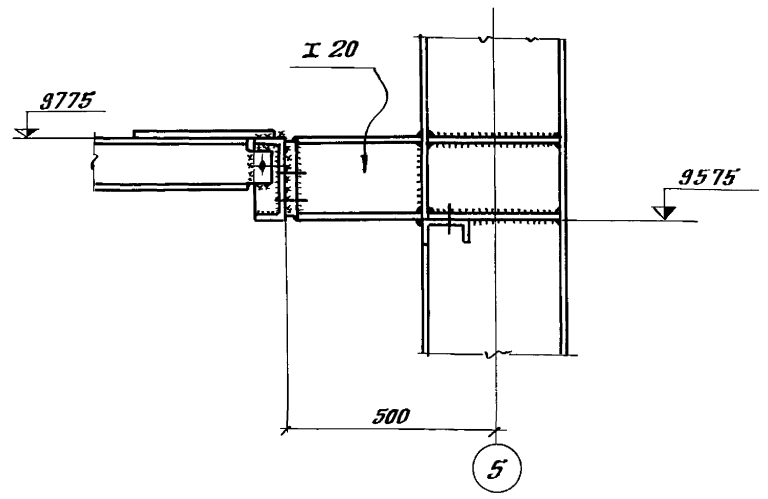
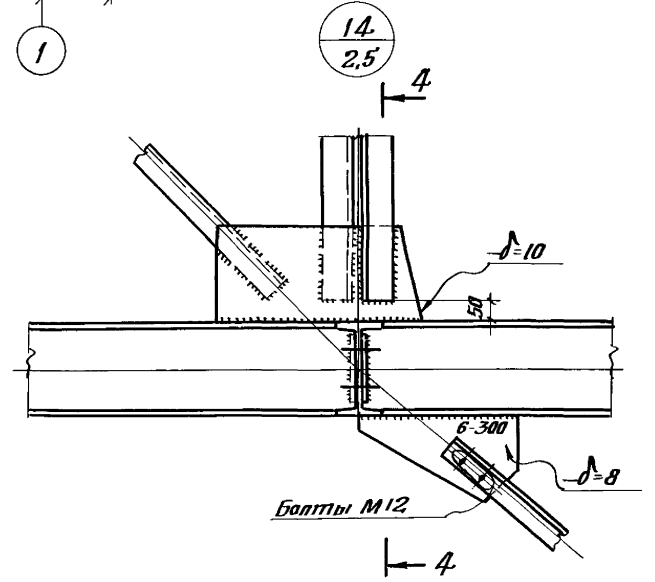
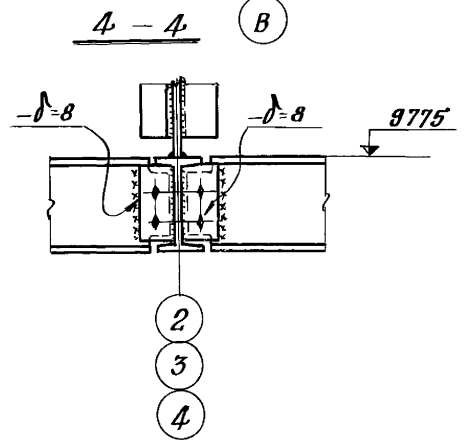
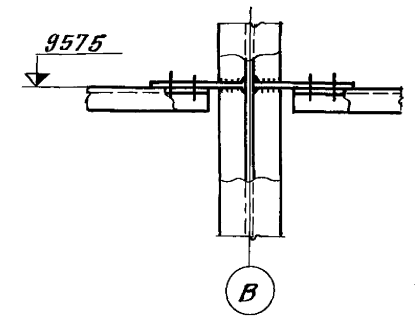
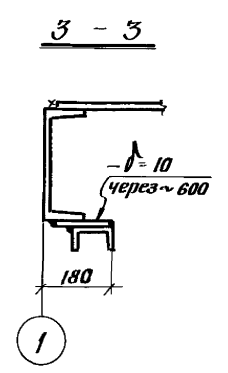
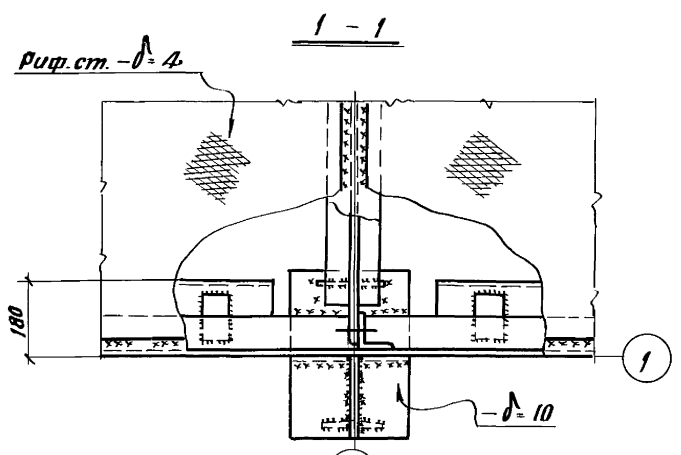
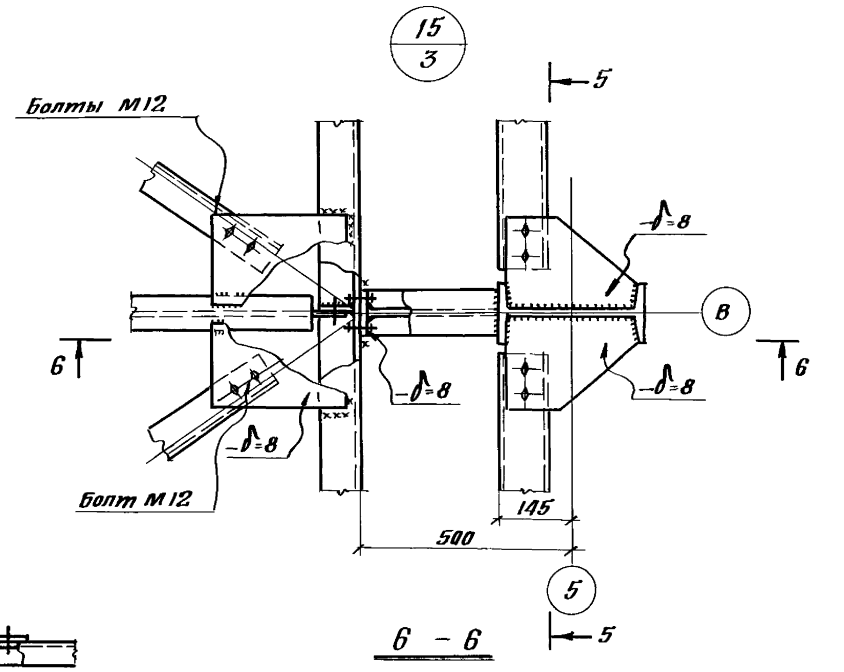
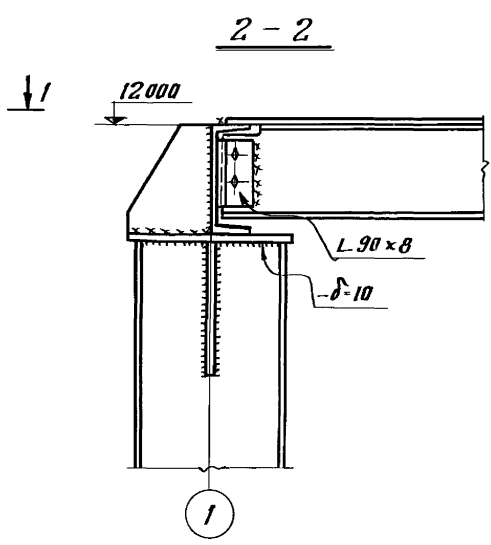
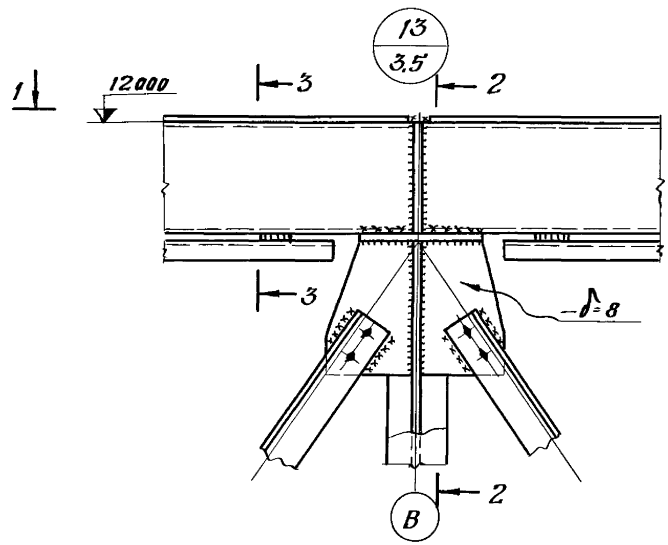
Типовой проект
 Альбом I
 лист №
 КМ-5
 ЧНБ. №

Исполнитель: А.И. Сидоров, А.В. Петров, И.М. Смирнов, В.П. Иванов, С.А. Козлов, Д.А. Мухоморов, Е.А. Новиков, Г.А. Орлов, З.А. Павлов, И.А. Романов, К.А. Соколов, Л.А. Тимофеев, М.А. Федотов, Н.А. Христов, О.А. Цыганов, П.А. Шевченко, Р.А. Щербаков, С.А. Яковлев

Проверил: А.И. Сидоров, А.В. Петров, И.М. Смирнов, В.П. Иванов, С.А. Козлов, Д.А. Мухоморов, Е.А. Новиков, Г.А. Орлов, З.А. Павлов, И.А. Романов, К.А. Соколов, Л.А. Тимофеев, М.А. Федотов, Н.А. Христов, О.А. Цыганов, П.А. Шевченко, Р.А. Щербаков, С.А. Яковлев

Утвердил: А.И. Сидоров, А.В. Петров, И.М. Смирнов, В.П. Иванов, С.А. Козлов, Д.А. Мухоморов, Е.А. Новиков, Г.А. Орлов, З.А. Павлов, И.А. Романов, К.А. Соколов, Л.А. Тимофеев, М.А. Федотов, Н.А. Христов, О.А. Цыганов, П.А. Шевченко, Р.А. Щербаков, С.А. Яковлев

Госстрой СССР
 ЦНИИпроектСТАНДАРТИЗАЦИЯ
 Вспомогательное отделение



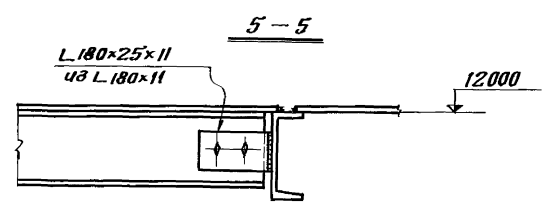
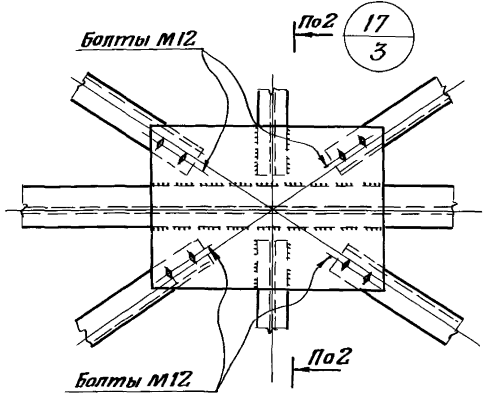
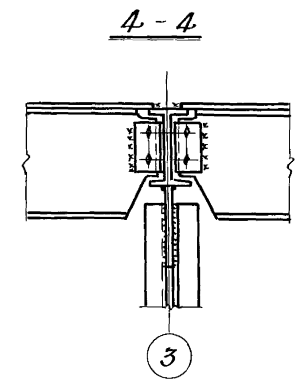
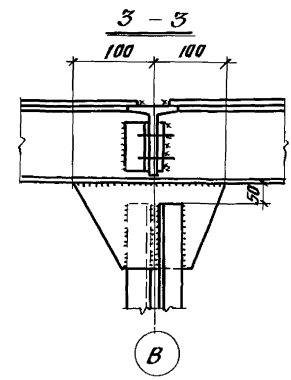
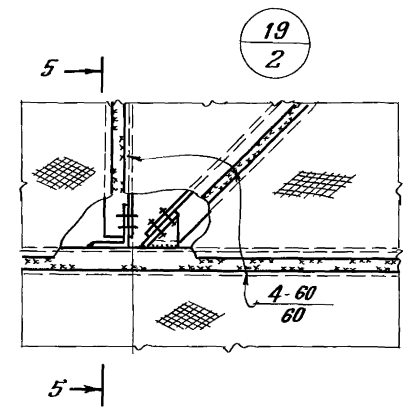
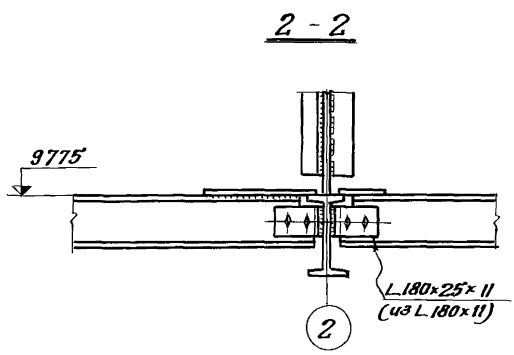
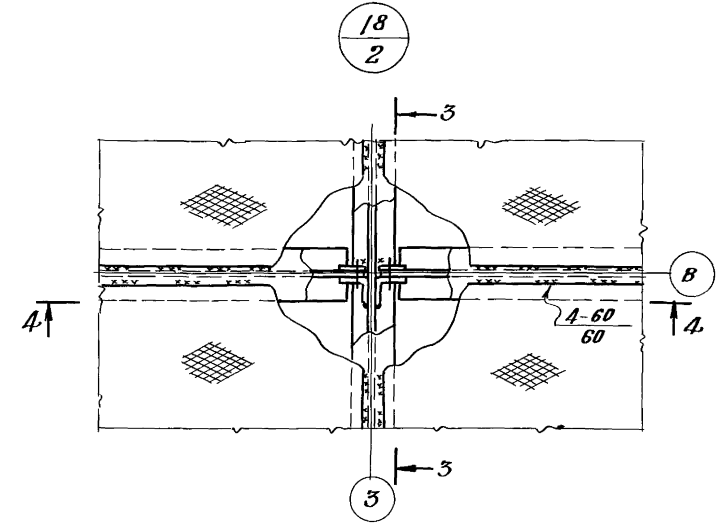
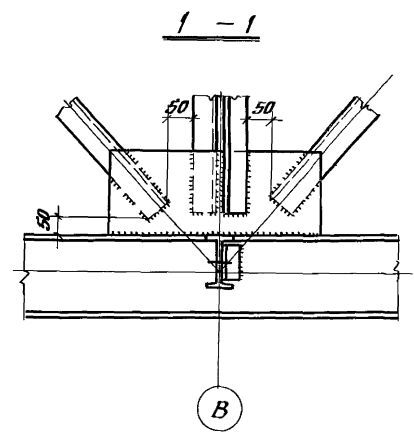
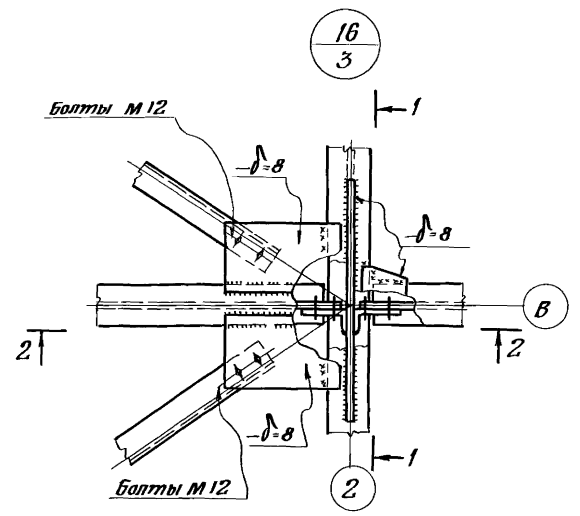
Примечание.
 Общие примечания см. на листе КМ-3.

1973	Градири с вентиляторами 2ВГ70 капельные и брызгальные с секциями площадью 192 кв.м со стальным каркасом.	Узлы 13; 14; 15.	Типовой проект 901-6-46	Альбом I	Лист КМ-5
------	--	------------------	----------------------------	-------------	--------------

Типовой проект
 Альбом I
 № листа
 КМ-6
 Инв. №

Госстрой СССР
 ЦНИИпроектСТАНДАРТ
 Белорусское отделение

Инженер-проектировщик
 Инженер-проектировщик
 Инженер-проектировщик
 Инженер-проектировщик
 Инженер-проектировщик
 Инженер-проектировщик



Примечание

1. Общие примечания см. на листе КМ-5

1973	Градирни с вентиляторами 2ВГ70 капельные и брызгальные с секциями площади 192 кв.м со стальным каркасом	Узлы 16; 17; 18; 19.	Типовой проект 901-6-46	Альбом I	Лист КМ-6
------	---	----------------------	----------------------------	-------------	--------------

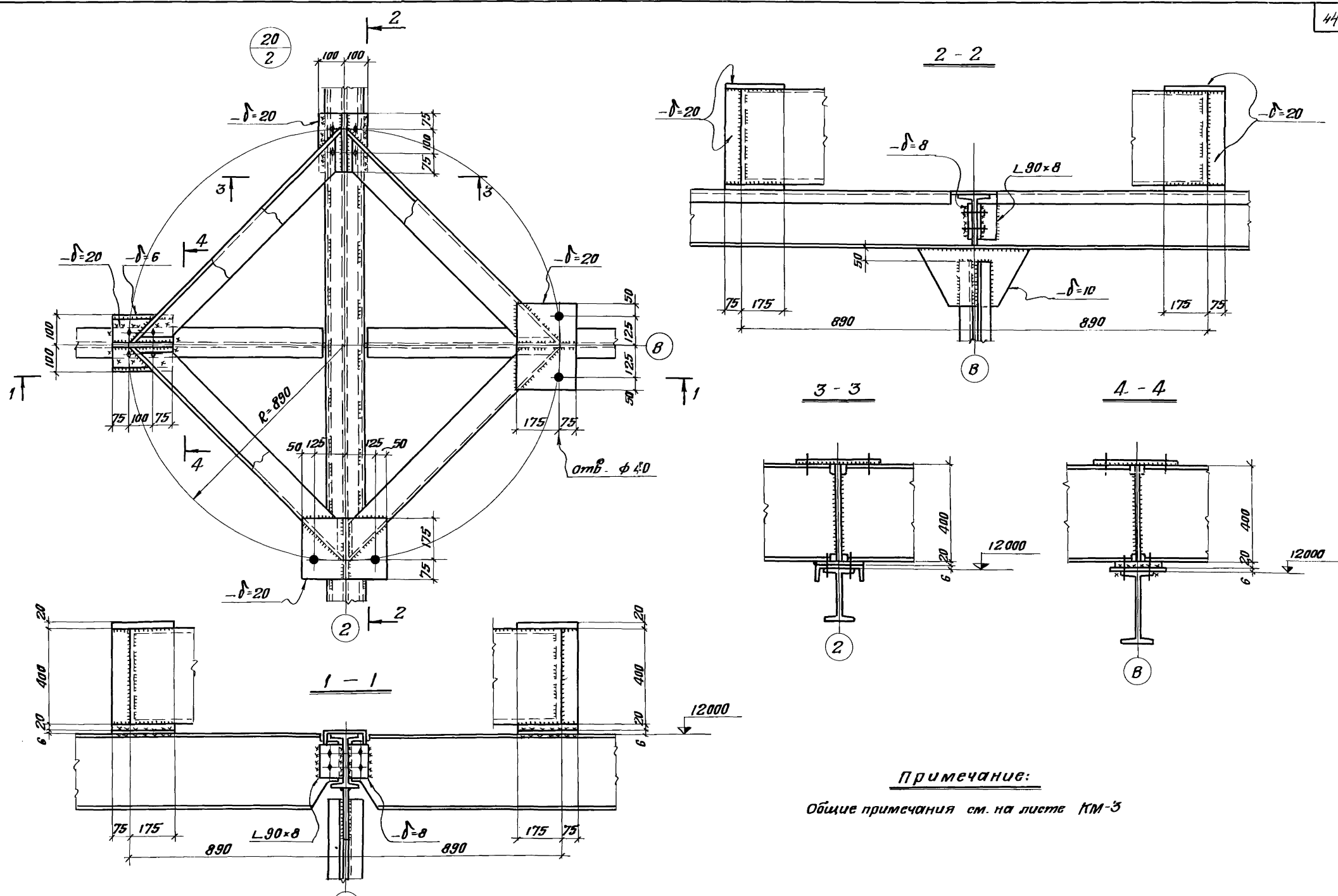
Госстрой СССР
Центральный институт проектирования
Белгородское отделение

Управляющий: *В.С. Сидоров*
Главный инженер: *В.И. Сидоров*
Инженер: *А.И. Сидоров*
Инженер: *А.И. Сидоров*
Инженер: *А.И. Сидоров*

Гл. инж. пр. *Сидоров*
Инж. *Сидоров*
Инж. *Сидоров*
Инж. *Сидоров*
Инж. *Сидоров*

Володин
Горюхов
Иванов
Калачев
Лазаренко
Митин

Медведев
Медведев
Шаталов



1973	Градири с вентиляторам 28 Г 70 капельные и брызгальные с секциями площадью 192 кв.м. со стальным каркасом.	Узел 20	Типовой проект 901-6-46	Альбом I	лист КМ-7
------	---	---------	----------------------------	-------------	--------------

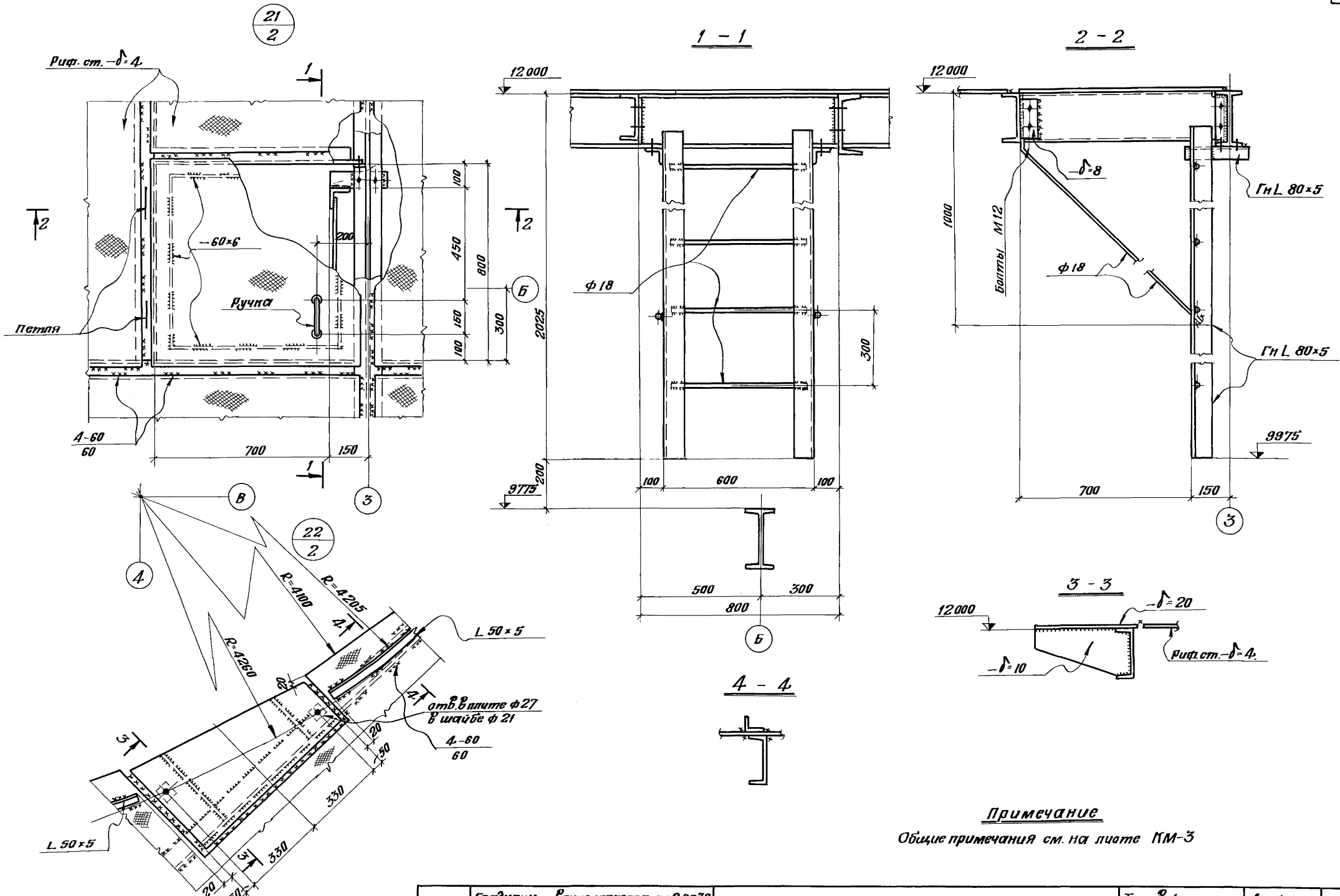
Типовой проект
Альбом I
лист №
КМ-8
Шиб. №

Управляющим
Инженер-проектант
Инженер-проектант
Инженер-проектант
Инженер-проектант
Инженер-проектант
Инженер-проектант
Инженер-проектант
Инженер-проектант

Владимир
Томас
Игорь
Метис

Инженер-проектант
Инженер-проектант
Инженер-проектант
Инженер-проектант
Инженер-проектант
Инженер-проектант
Инженер-проектант
Инженер-проектант

Гострой СССР
ЦЕНТРАЛЬНЫЙ ПРОЕКТИРОВАЛЬНИК
Белорусского отделения



Примечание
Общие примечания см. на листе КМ-3

1973	Градири с вентиляторами 2ВГ70 капельные и брызгальные с секциями площадью 192 кв.м со стальным каркасом.	Узлы: 21, 22	Типовой проект 901-6-46	Альбом I	лист КМ-8
------	--	--------------	----------------------------	-------------	--------------

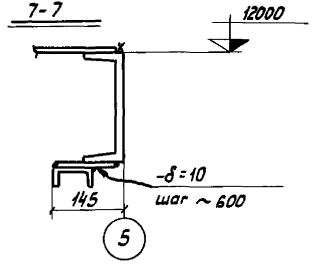
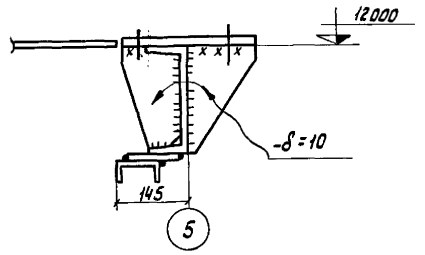
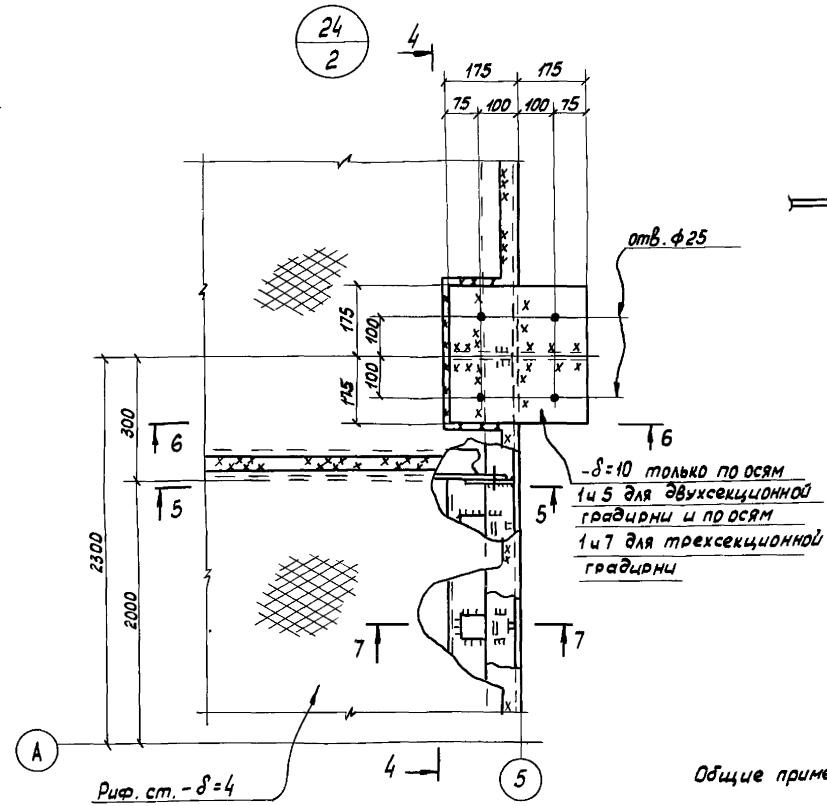
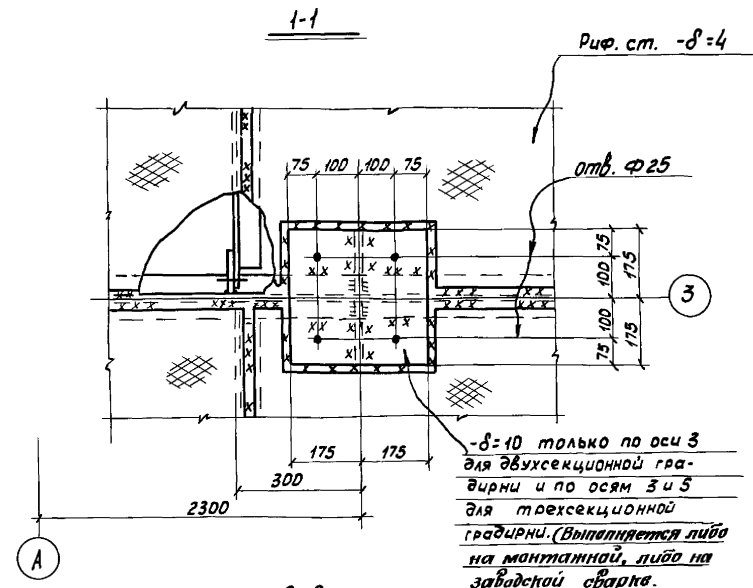
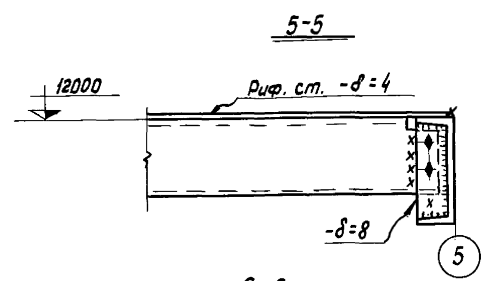
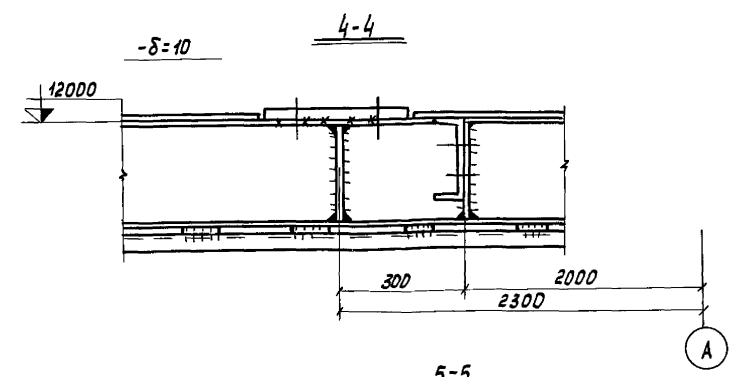
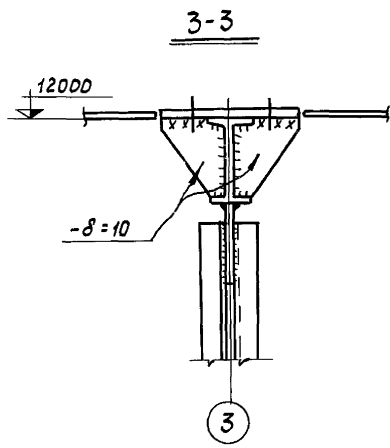
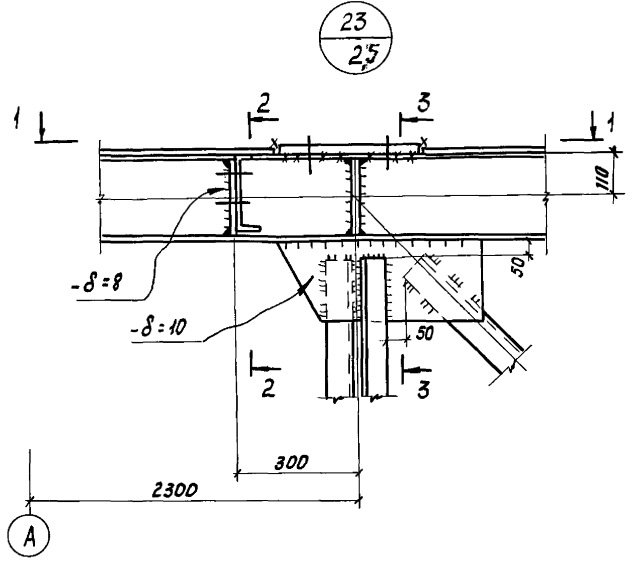
Типовой пр.
 лист
 КМ-9
 Ив. Н.

Гл. инж. пр. *Семин* *Демидовский*
 Рук. группы *Семин* *Медведев*
 Проверил *Семин* *Медведев*
 Изложил *Семин* *Медведев*
 Шкарица

Гл. инж. пр. *Володин*
 Рук. группы *Кочнев*
 Проверил *Кочнев*
 Изложил *Кочнев*

Управляющая *Семин*
 Гл. инж. отв. *Семин*
 Нач. отдела *Семин*
 Гл. конструктор *Семин*

гострой СССР
 ЦНИИПРОЕКТАЛЬНИКОНСТРУКЦИЯ
 Белорусское отделение



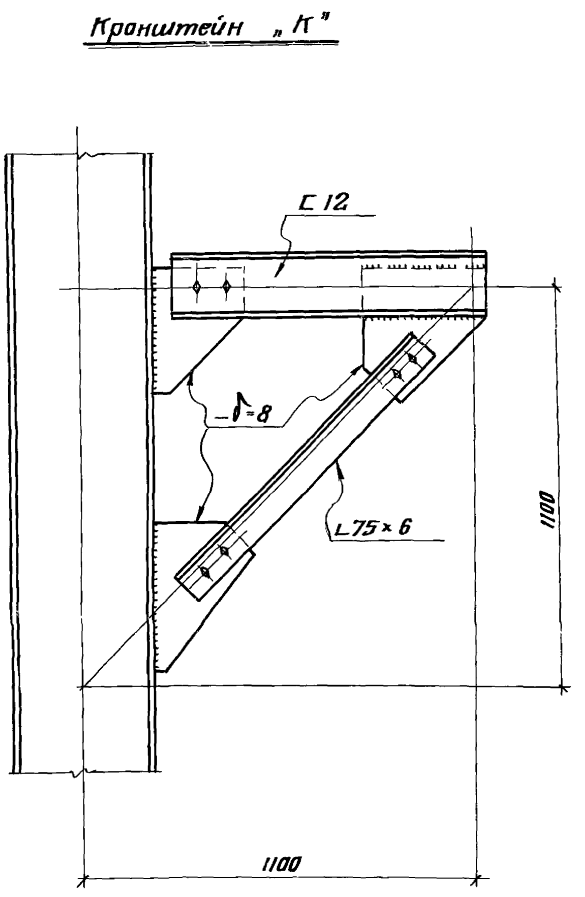
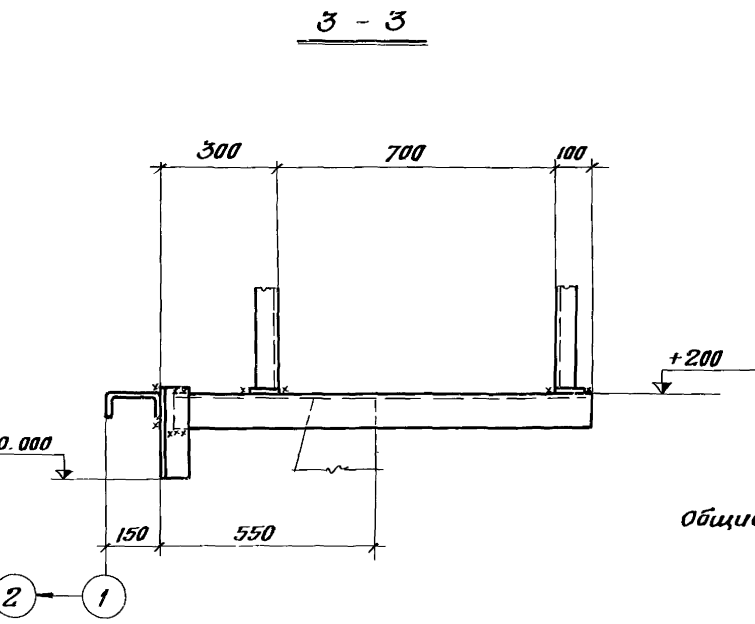
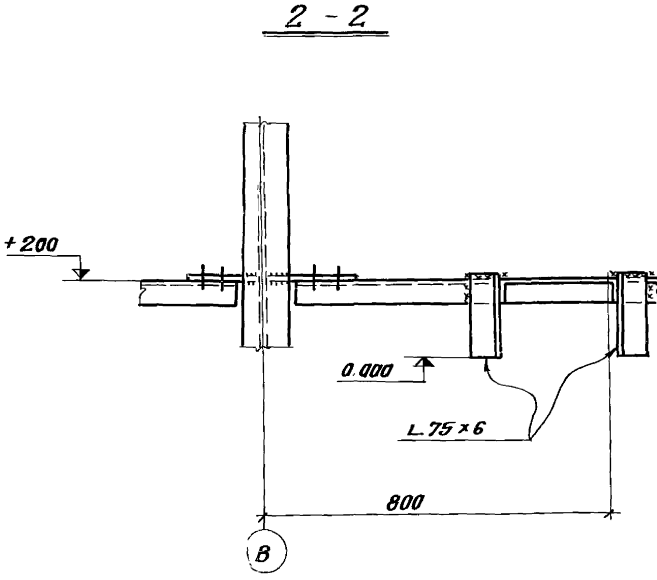
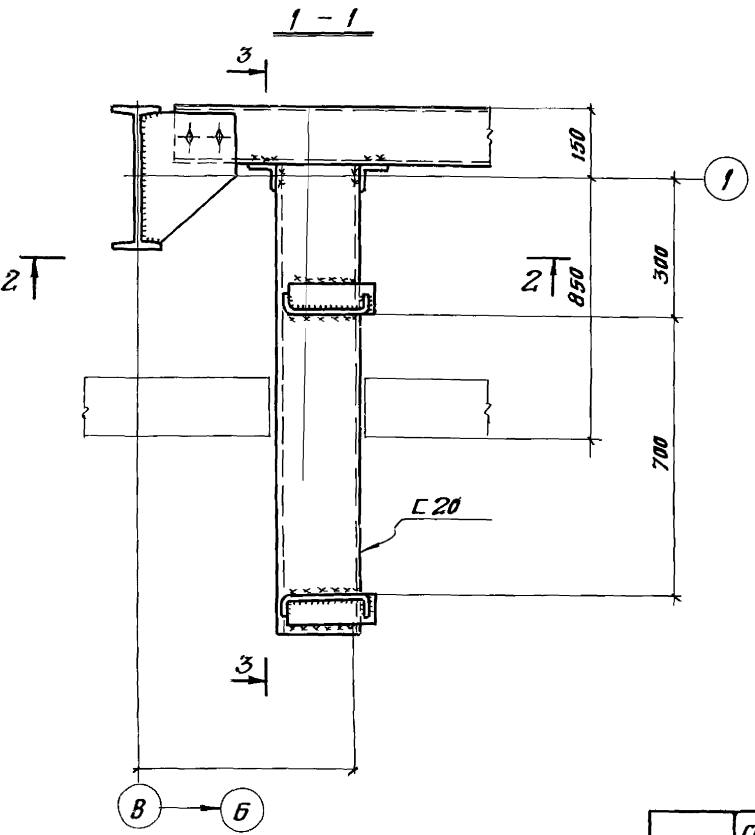
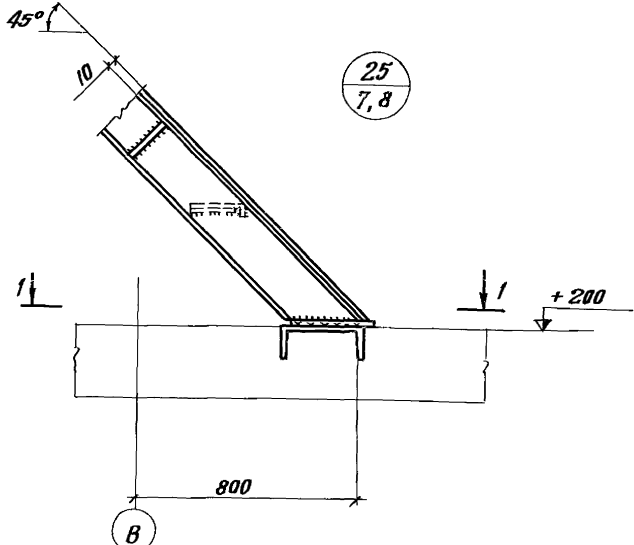
-delta = 10 только по оси 3 для двухсекционной гравирни и по осям 3 и 5 для трехсекционной гравирни. (Выполняется либо на монтажной, либо на заводской сварке.)

-delta = 10 только по осям 1 и 5 для двухсекционной гравирни и по осям 1 и 7 для трехсекционной гравирни

Примечание:
 Общие примечания см. на листе КМ-3

1973	Гравирни с вентиляторами 28ГГО капельные и доызгальные с секциями площадью 192 кв.м. со стальным каркасом	Узлы: 23, 24	Типовой проект 901-6-46	Альбом I	Лист КМ-9
------	--	--------------	----------------------------	-------------	--------------

ЛИСТ №	КМ-10	ИНВ. №	
Инженер		Проверено	
С.И. Гурьев		С.И. Гурьев	
Ю.И. Мухоморов		Ю.И. Мухоморов	
А.М. Мухоморов		А.М. Мухоморов	
С.И. Мухоморов		С.И. Мухоморов	
С.И. Мухоморов		С.И. Мухоморов	
С.И. Мухоморов		С.И. Мухоморов	
С.И. Мухоморов		С.И. Мухоморов	
С.И. Мухоморов		С.И. Мухоморов	
С.И. Мухоморов		С.И. Мухоморов	
С.И. Мухоморов		С.И. Мухоморов	
С.И. Мухоморов		С.И. Мухоморов	
С.И. Мухоморов		С.И. Мухоморов	



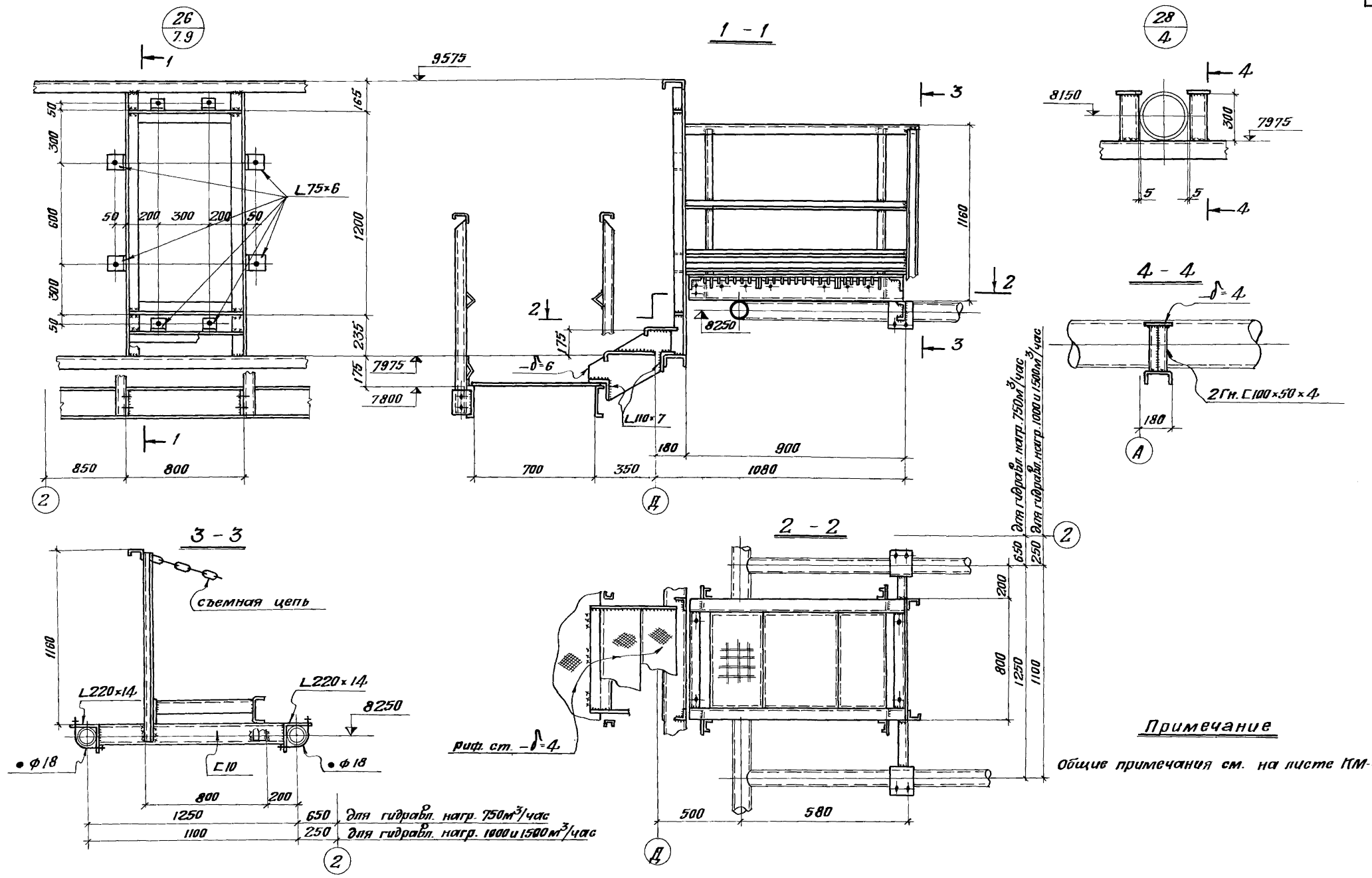
Примечание:
общие примечания см. лист КМ-3.

1973	Градирни с вентиляторам 2ВГ70 капельные и брызгальные с секциями площадью 132 кв.м. со стальным каркасом.	Узел 25. Кранштейн "К"	типовой проект 901-6-46	альбом I	лист КМ-10
------	--	------------------------	----------------------------	-------------	---------------

Типов пр-т
 Альбом I,
 лист №
 КМ II
 ЧИЗ №

- Управляющий И. Володин
- Инженер-проектировщик Г. А. Павлов
- Инженер-конструктор Л. В. Плещинский
- Инженер-конструктор М. С. Мисюк
- Инженер-конструктор И. В. Плещинский
- Инженер-конструктор А. И. Плещинский
- Инженер-конструктор Г. И. Плещинский
- Инженер-конструктор М. С. Мисюк

Госстрой СССР
 ЦНИИРЕКОНСТРУКЦИЯ
 Белорусское отделение

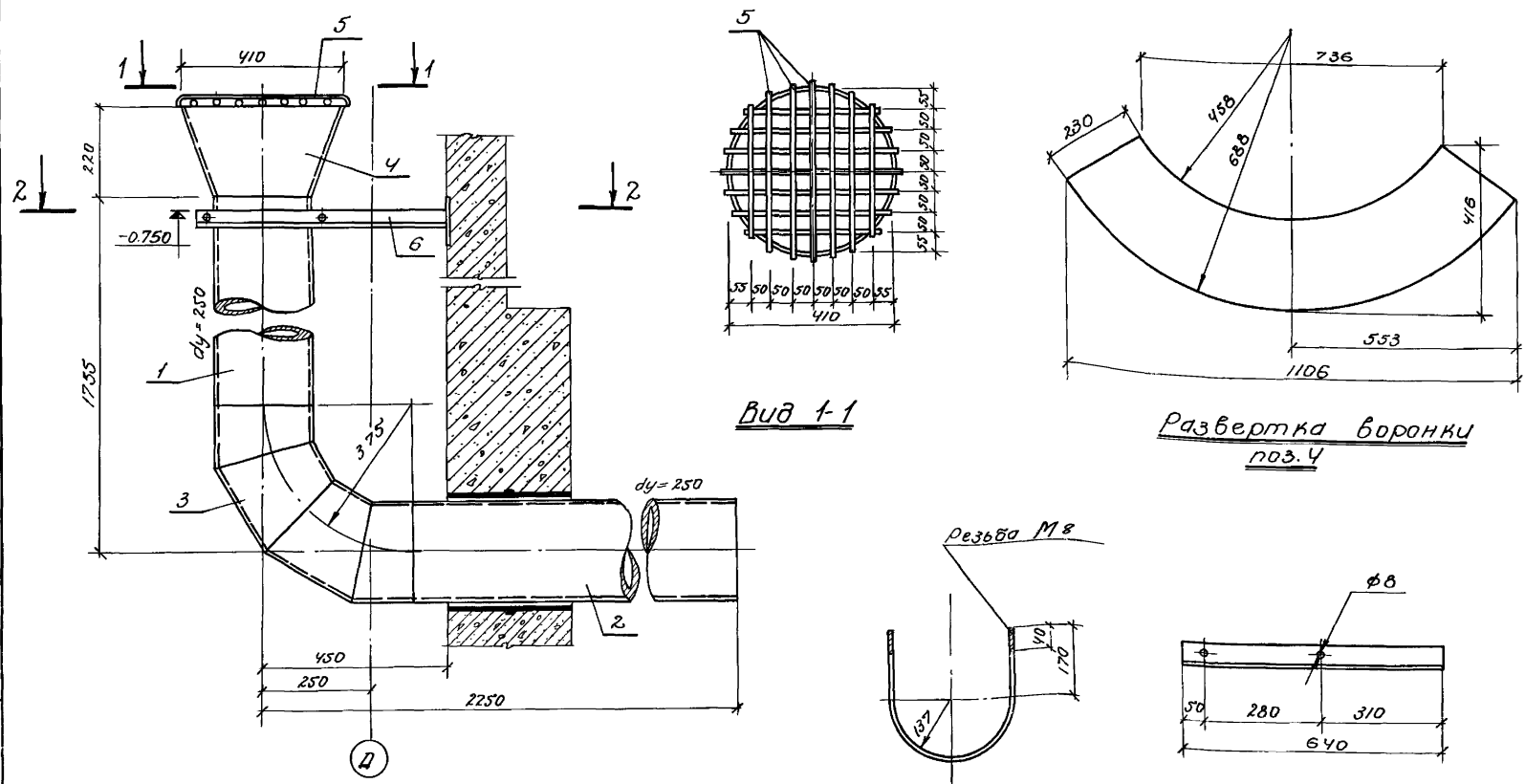


Примечание
 Общие примечания см. на листе КМ-3.

1973	градирни с вентилятором 2ВГ70 тепловые и брызгальные с секциями площадью 192 кв.м со стальным каркасом.	Узлы 26; 28.	Типовой проект 901-6-46	Альбом I	Лист КМ-II
------	--	--------------	----------------------------	-------------	---------------

Типовой пр.
Альбом I
Лист
ТВ-1
ИВ.М.
7-2247

Спецификация материалов на переливную и грязевую трубы



Материал	Материал	Наименование	Сечение или условный диаметр, мм	Длина, мм	Кол-во шт.	Масса, кг		20ст
						шт	общ.	
Переливная труба	1	Труба 273×6	250	1880	1	54.5	54.5	10704-63
	2	Труба 273×6	250	1875	1	74.1	74.1	—
	3	Отвод 90×273×7	250	—	1	27.5	27.5	МН 2880-62
	4	Воронка δ=6	420/1250	1106	1	11.4	11.4	170.5 5681-57
	5	Перья решетки	φ6	5500	—	1.2	1.2	2590-71
	6	Уголок	150×324	640	1	1.6	1.6	8510-72
	7	Хомут с гайками М6	φ6	780	1	0.2	0.2	2590-71
Грязевая труба	8	Труба 219×6	200	1850	1	59.1	59.1	59.4 10704-63
	9	Перья решетки	φ6	1200	—	0.3	0.3	2590-71

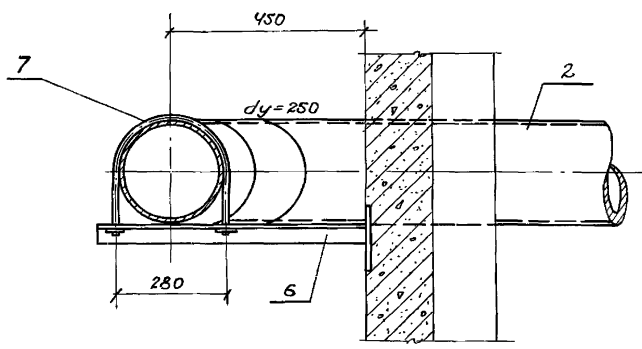
Переливная труба

Хомут (поз. 7)

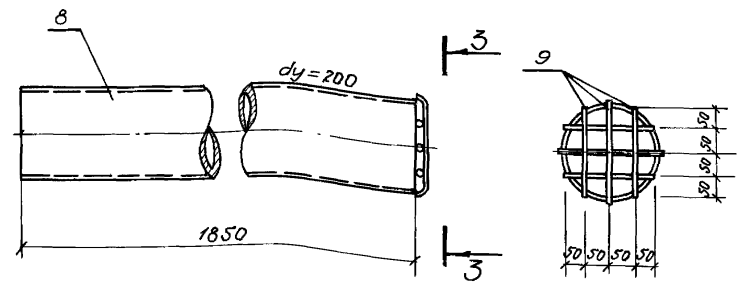
Уголок (поз. 6)

Примечания:

1. Установку и количество переливных и грязевых труб для градирен см. листы ТВ-4 альбомов II и III.
2. Уголок (поз. 6) детали крепления переливной трубы привариваются к закладной детали на отм. -0.750.



Разрез 2-2



Грязевая труба

Вид 3-3

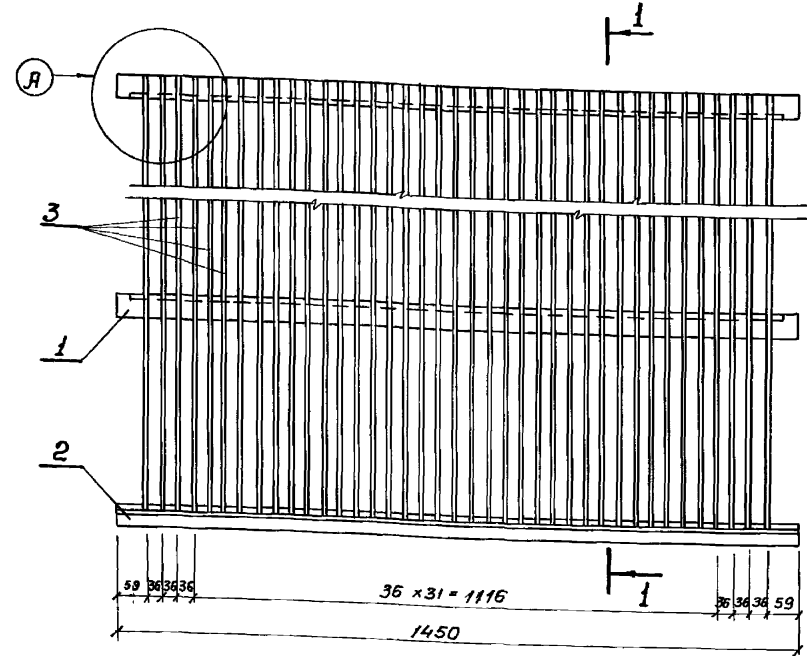
Составитель: С.С.С.Р.
СПОЛВОДОКВАЛИФИКАЦИОННЫЙ ЦЕНТР
2. Москва

Нач. отдела: Ямпольский
Специалист: Трубилин
Инженер: Дук. Бригады Невская
Ст. техник: Бобин
Проверил: Тамбовцева

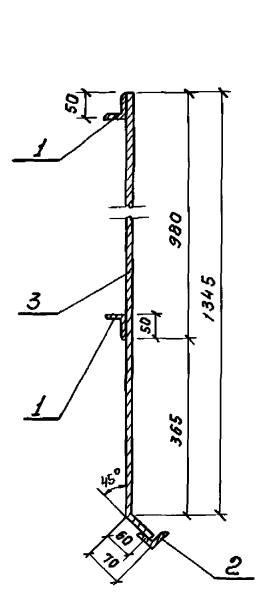
Проверил: Ивонина

1973г.	Градирни с вентиляторами 2ВГ70 Капельные и брызгальные с секциями площадью 192 м ² со стальным каркасом.	Водопроводное оборудование бассейна. Переливная труба и грязевая труба.	Типовой проект 901-6-46	Альбом I	Лист ТВ-1
--------	--	--	----------------------------	-------------	--------------

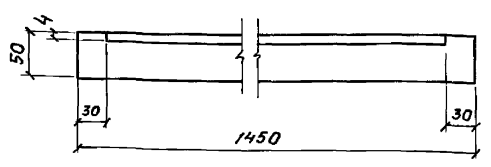
Типовой проект
 Альбом I
 Лист
 ТВ-2
 Инв. №
 Т-2247
 Проверил: Иванова
 Машинист: Иванова
 Инж. пр.-м: Иванова
 Рук. бригады: Иванова
 Ст. мажик: Иванова
 Проверил: Иванова
 Госстрой СССР
 СОВЕТОДКАНАЛПРОЕКТИ
 г. Москва



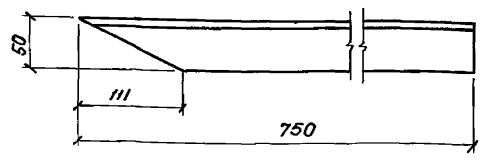
Защитная решетка Р-1 м 1:10



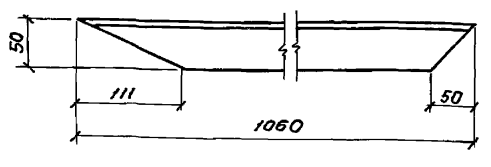
Разрез I-I



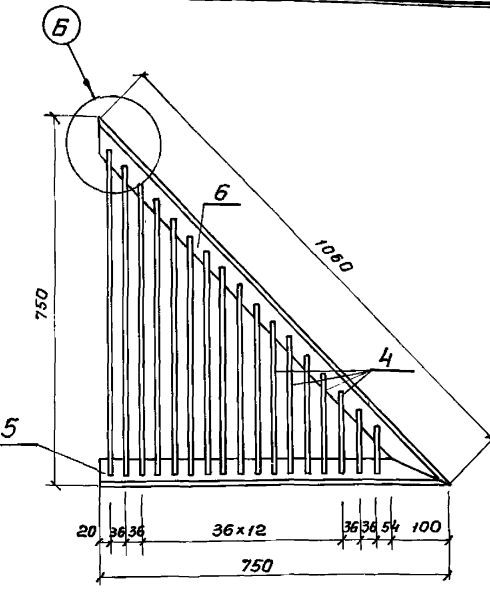
Деталь поз. 1



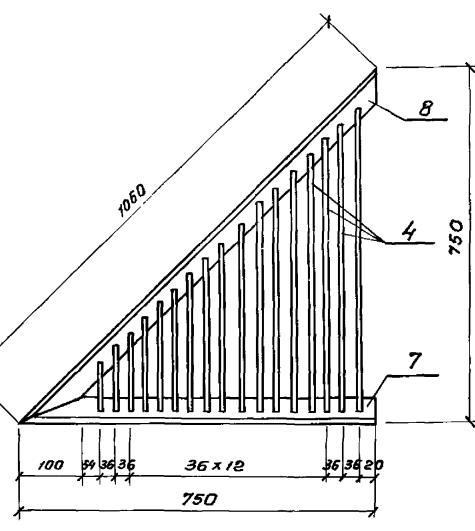
Деталь поз. 5 (7)



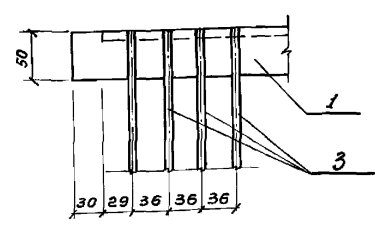
Деталь поз. 6 (8)



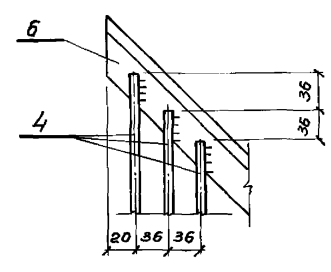
Защитная решетка Р-2



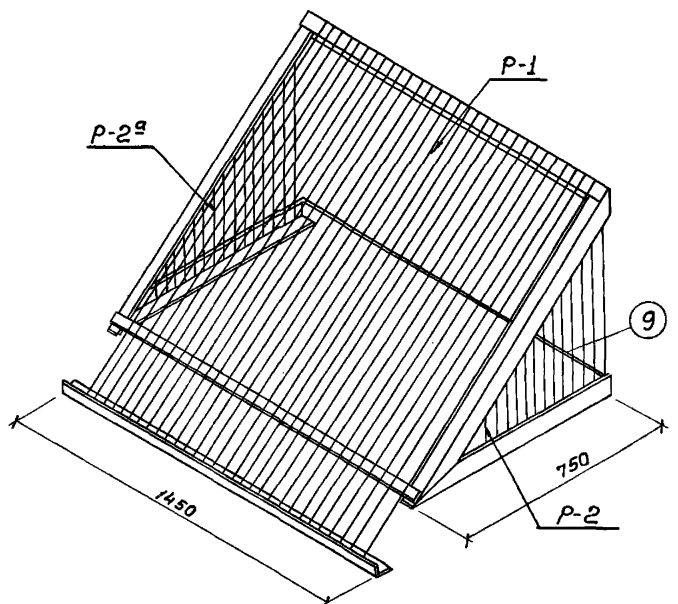
Защитная решетка Р-2а



А



Б



Общий вид защитной решетки

Спецификация материалов на защитную решетку

Марка	ММ n/n	Профиль	Длина мм	Кол-во шт	Масса, кг			ГОСТ
					шт	Общ.	Марки	
P-1	1	∠ 50 x 32 x 4	1450	2	3.61	7.22		8510-72
	2	∠ 50 x 32 x 4	1450	1	3.61	3.61	22.25	8510-72
	3	φ 6	1405	38	0.3	11.42		2590-71
P-2	4	φ 6	7400	-	-	1.64		2590-71
	5	∠ 50 x 32 x 4	750	1	1.87	1.87	6.15	8510-72
	6	∠ 50 x 32 x 4	1060	1	2.64	2.64		8510-72
P-2a	4	φ 6	7400	-	-	1.64		2590-71
	7	∠ 50 x 32 x 4	750	1	1.87	1.87	6.15	8510-72
	8	∠ 50 x 32 x 4	1060	1	2.66	2.64		8510-72
9	φ 6	1460	1	0.3	0.3	0.3		2590-71

Примечания:

1. Детали поз. 7, 8 заготавливаются в зеркальном изображении относительно деталей поз. 5, 6
2. При установке защитной решетки на место решетка P-1 укладывается сверху на решетки P-2, P-2a и приваривается к ним. Нижние уголки (поз. 5, 7) таких решеток P-2, P-2a соединить прутком φ 6 (поз. 9)
3. Сварку производить электродами типа Э-42.

1973 г.	Градуирнн с вентиляторами 2ВГ70 капельные и брызгальные с секциями площадью 192 м ² со стальным каркасом	Водопроводное оборудование бассейна градуирнн. Защитная решетка.	Типовой проект 901-6-46	Альбом I	Лист ТВ-2
---------	---	--	-------------------------	----------	-----------

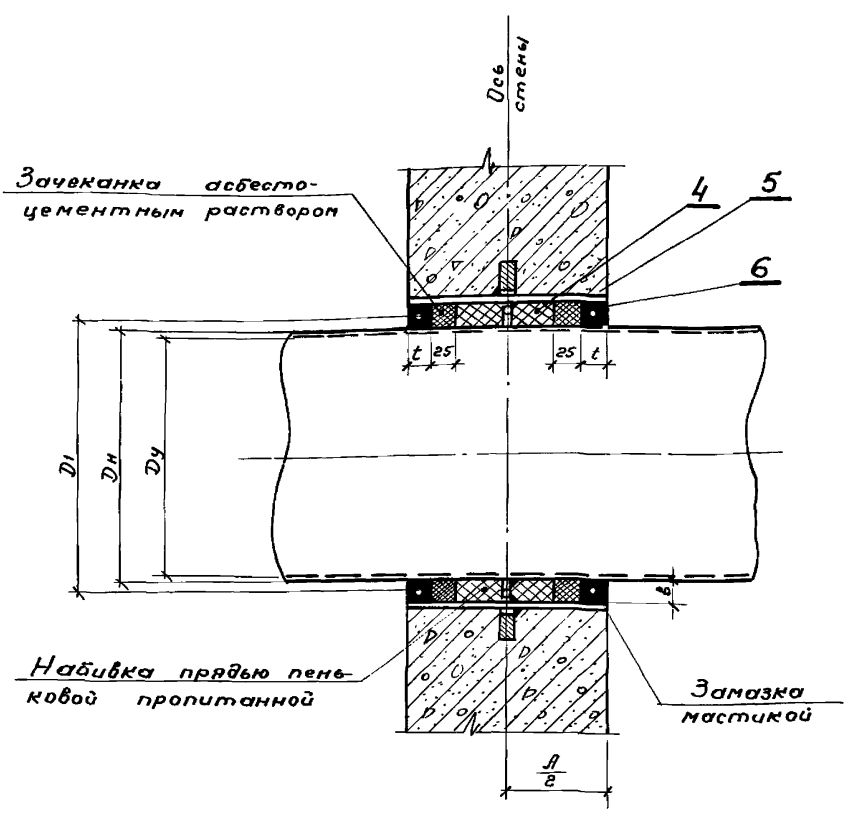
Типовой проект
 Альбом I
 Лист
 ТВ-3
 Инв. №
 Т-2247

Исполнитель
 Проверил
 Утвердил

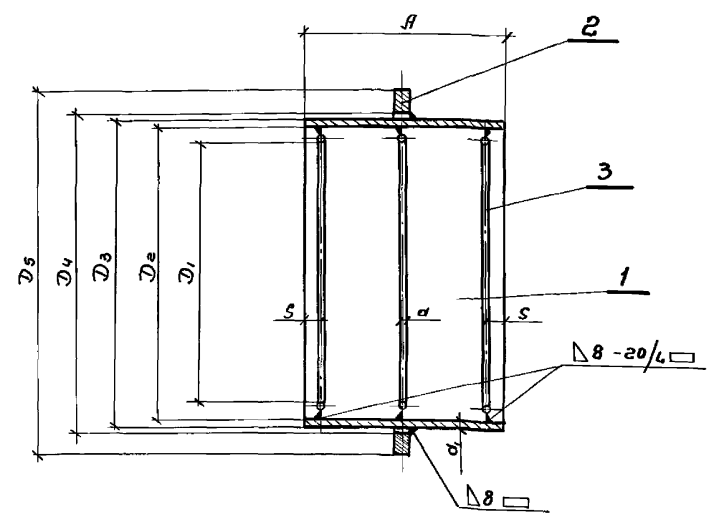
Нач. отдела
 Директор
 Ст. техник
 Проверил

Ямпольский
 Трубицкий
 Нечаева
 Бовин
 Тамбовцева

Застройщик
 в. Москва



Узел установки сальника



Корпус сальника

Таблица основных размеров сальников

Диаметр условного прохода Ду	Наружный диаметр Дн	D1	D2	D3	D4	D5	S	d1	d	t	b	А	Л
200	219	260	283	299	302	365	15	8	10	20	32	300	200
250	273	310	333	351	354	422	15	9	10	20	30	300	220
600	630	674	700	720	722	800	15	10	12	25	35	300	300

Спецификации материалов на сальники

№ п/п	Наименование	Материал	Размеры мм	Кол-во шт.	Масса деталей кг		ГОСТ
					1 шт	Общий	
Сальник Ду = 200							
1	Труба 299x8	ст. 10	300	1	17.2	17.2	8732-70
2	Кольцо	ст. 0	φ 365x φ 302x10	1	2.6	2.6	—
3	Круг 10	ст. 0	φ = 847	3	0.52	1.56	2590-71
4	Набивки многослойные ППД 35	Прядь пенковая пропитанная	—	—	—	5.0	5152-66
5	Зачеканка	Асбестоцементный раствор	—	—	1.52	1.52	—
6	Замозка	Мастика	—	—	0.78	0.78	—
Сальник Ду = 250							
1	Труба 351x9	ст. 10	300	1	22.8	22.8	8732-70
2	Кольцо	ст. 0	φ 422x φ 354x10	1	3.26	3.26	—
3	Круг 10	ст. 0	φ = 1005	3	0.62	1.86	2590-71
4	Набивки многослойные ППД 35	Прядь пенковая пропитанная	—	—	—	6.0	5152-66
5	Зачеканка	Асбестоцементный раствор	—	—	2.8	2.8	—
6	Замозка	Мастика	—	—	0.95	0.86	—
Сальник Ду 600							
1	Труба 720x10	Ст. 2	300	1	52.5	52.5	10704-63
2	Кольцо	Ст. 0	φ 200x φ 722x10	1	7.3	7.3	—
3	Круг 12	Ст. 0	φ = 2154	3	1.9	5.7	2590-71
4	Набивки многослойные ППД 35	Прядь пенковая пропитанная	—	—	—	14.6	5152-66
5	Зачеканка	Асбестоцементный раствор	—	—	2.1	2.1	—
6	Замозка	Мастика	—	—	5.3	5.3	—

Указания по заделке сальника.

1. Корпус сальника закладывается в опалубку при бетонировании. Для предохранения патрубка сальника от смещения он должен быть точно врезан в обе стенки опалубки и приварен к проходящей вертикальной и горизонтальной арматуре.
2. Заделку сальника производить в соответствии с инструкцией ИИЧ-55 мспмхп. Зазор между рабочей трубой и корпусом сальника плотно набивается пенковой прядью, предварительно скрученной в жгут толще величины зазора.
3. Концы зазоров должны быть тщательно зачеканены асбестоцементным раствором, состоящим из 70% цемента марки не ниже 400 (ГОСТ 10178-62) и 30% асбестового волокна (по весу) не ниже 4^{го} сорта (ГОСТ 12871-67) с добавкой воды в количестве 10-12% от веса сухой асбестоцементной смеси. Асбестовое волокно перед употреблением должно быть распушено и просушено. Наличие в асбестовом волокне комков и посторонних примесей не допускается. Цемент и асбестовое волокно до затворения водой должны быть тщательно перемешаны для получения однородной смеси. Затворение водой сухой асбестоцементной смеси производится непосредственно перед употреблением в дело в количестве, требующимся на заделку одного замка.
4. Мастика для замазки составляется из 70% нефтяного битума М-IV и 30% порошка из асбестового волокна.
5. Сварка производится электродами типа Э-42 (ГОСТ 9467-60).

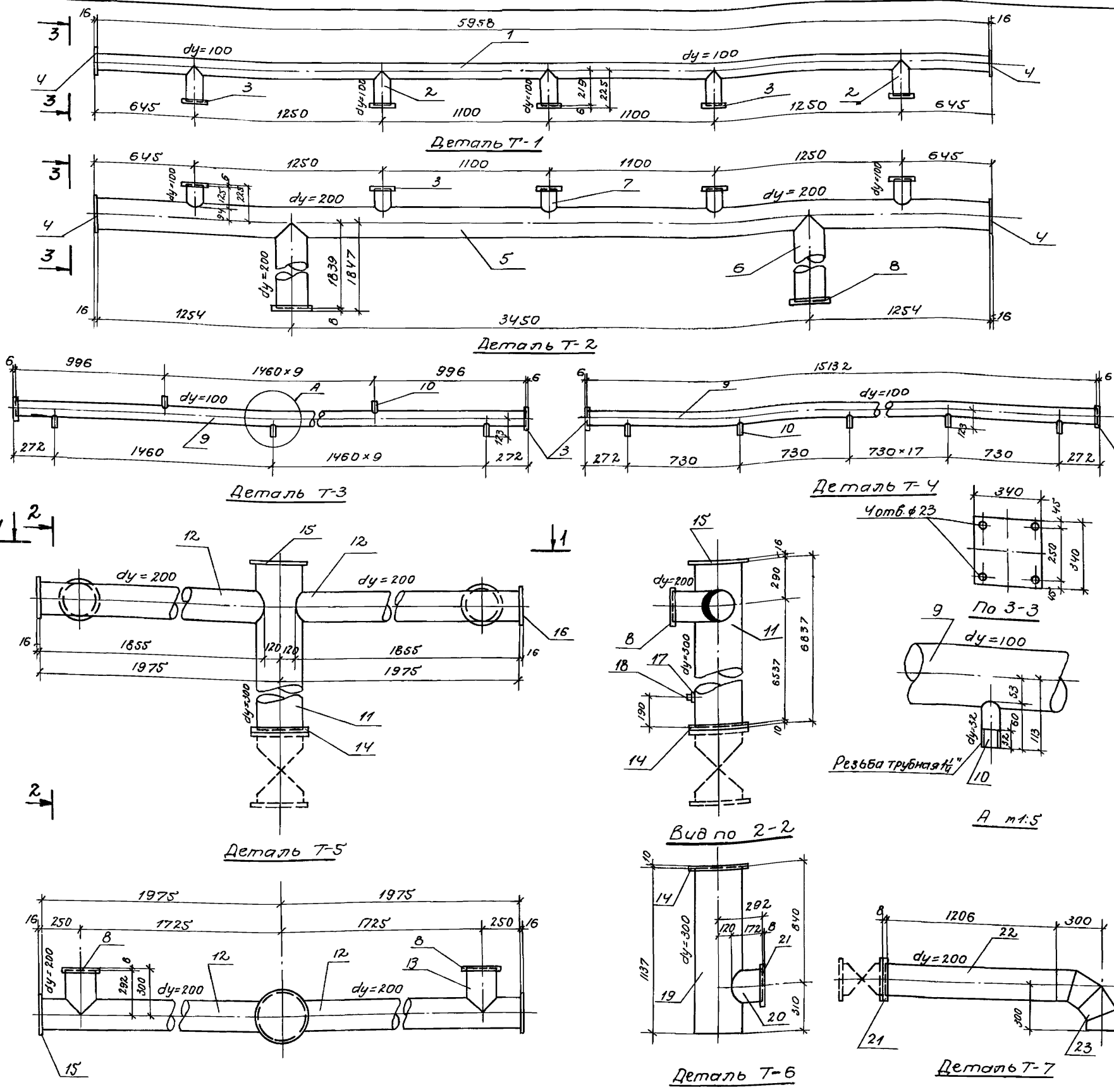
1973	Градири с вентилятором 2ВГ70 капельные и брызгальные с окучками площадью 192 м ² со стальным каркасом.	Водопроводное оборудование бассейна. градири. Сальники.	Типовой проект. 901-6-46	Альбом I	Лист ТВ-3
------	---	---	--------------------------	----------	-----------

Типовой пр-т
Альбом I
Лист
ТВ-4
Ив. №
7-2247

Исполн.
С. Иванова
Проверил.
В. Яковлев
Инженер
С. Трубинов
Инженер
В. Неваев
Инженер
С. Харлов
Инженер
С. Тамбовцев
Инженер
С. Масла
Инженер
С. Масла
Инженер

Спецификация материалов на детали водораспределительной системы. 52

Марка	Ин. поз.	Наименование	Ди. мм	Длина мм	Кол-во штук	Масса, кг		ГОСТ	
						штук	общий		
Т-1	1	Труба 114x4	100	5958	1	64.64	64.64	10704-63	
	2	Труба 114x4	100	219	5	2.38	11.90	—	
	3	Фланец 100 - 2.5	100	—	5	2.05	10.25	1255-67	
	4	Заглушка $\delta=16$	—	340	2	14.50	29.00	82-70	
Итого:						116.79			
Т-2	3	Фланец 100 - 2.5	100	—	5	2.05	10.25	1255-67	
	4	Заглушка $\delta=16$	—	340	2	14.50	29.00	82-70	
	5	Труба 219x6.0	200	5958	1	190.18	190.18	10704-63	
	6	Труба 219x6.0	200	1839	2	58.70	117.40	—	
	7	Труба 114x4	100	125	5	1.36	6.80	—	
	8	Фланец 200 - 2.5	200	—	2	4.73	9.46	1255-67	
	Итого:						363.09		
	Т-3 (Т-4)	3	Фланец 100 - 2.5	100	—	2	2.05	4.10	1255-67
9		Труба 114x4	100	15132	1	164.18	164.18	10704-63	
10		Труба 42.3x3.2	32	60	21	0.19	3.99	3262-62	
Итого:						172.27			
Т-5	8	Фланец 200 - 2.5	200	—	2	4.73	9.46	1255-67	
	11	Труба 325x7	300	6827	1	374.73	374.73	10704-63	
	12	Труба 219x6	200	1855	2	59.21	118.42	—	
	13	Труба 219x6	200	292	2	9.32	18.64	—	
	14	Фланец 300 - 10	300	—	1	12.90	12.90	1255-67	
	15	Заглушка $\phi 340; \delta=16$	—	—	1	11.40	11.40	82-70	
	16	Заглушка $\phi 230; \delta=16$	—	—	2	5.21	10.42	82-70	
	17	Муфта	32	39	1	0.18	0.18	8966-59	
18	Пробка	32	—	1	0.17	0.17	8963-59		
Итого:						556.32			
Т-6	14	Фланец 300 - 10	300	—	1	12.90	12.90	1255-67	
	19	Труба 325x7	300	1137	1	62.41	62.41	10704-63	
	20	Труба 219x6	200	172	1	5.50	5.50	—	
	21	Фланец 200 - 10	200	—	1	8.05	8.05	1255-67	
Итого:						88.86			
Т-7	21	Фланец 200 - 10	200	—	1	8.05	8.05	1255-67	
	22	Труба 219x5	200	1206	1	38.50	38.50	10704-63	
	23	Отвод 90° 219x7	200	—	1	18.40	18.40	1255-67	
Итого:						64.95			



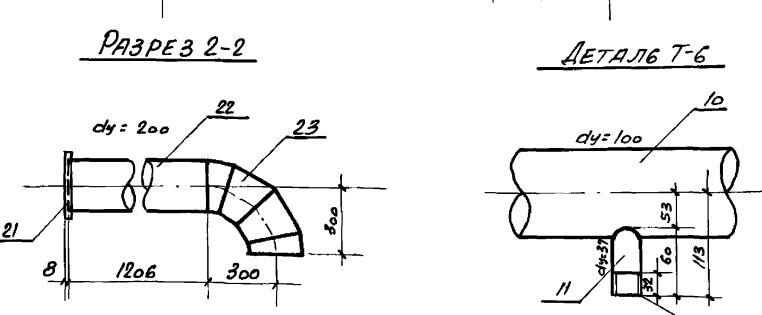
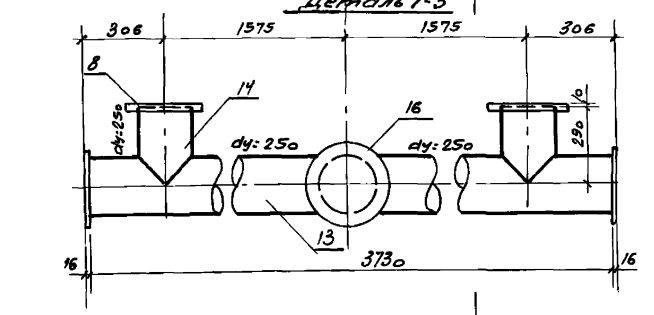
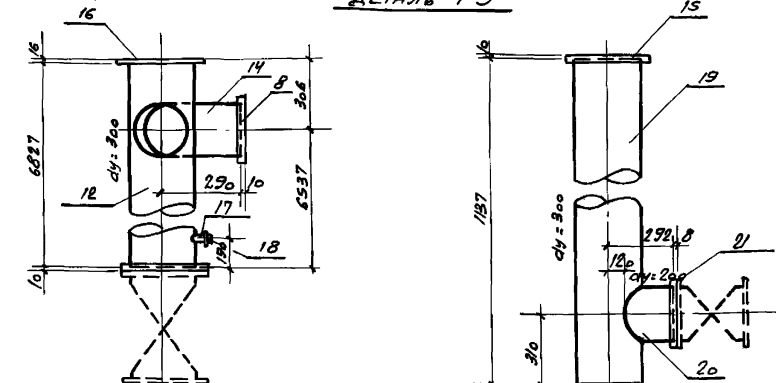
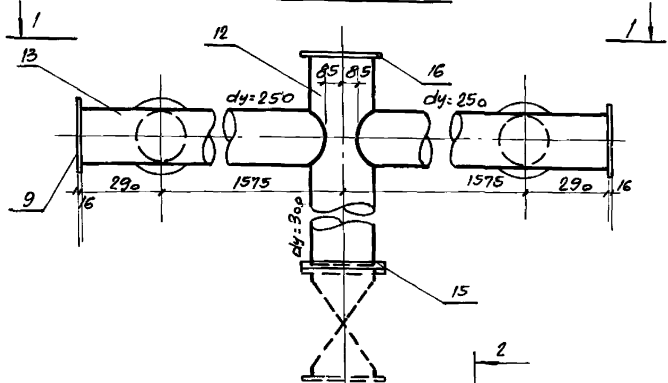
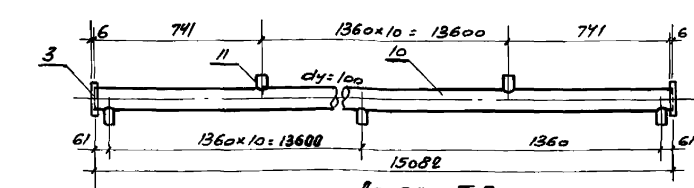
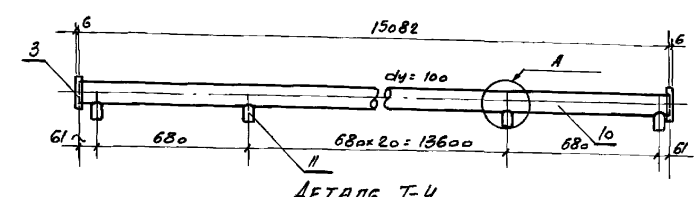
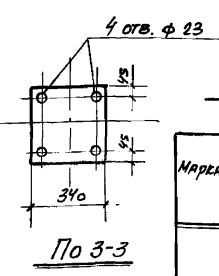
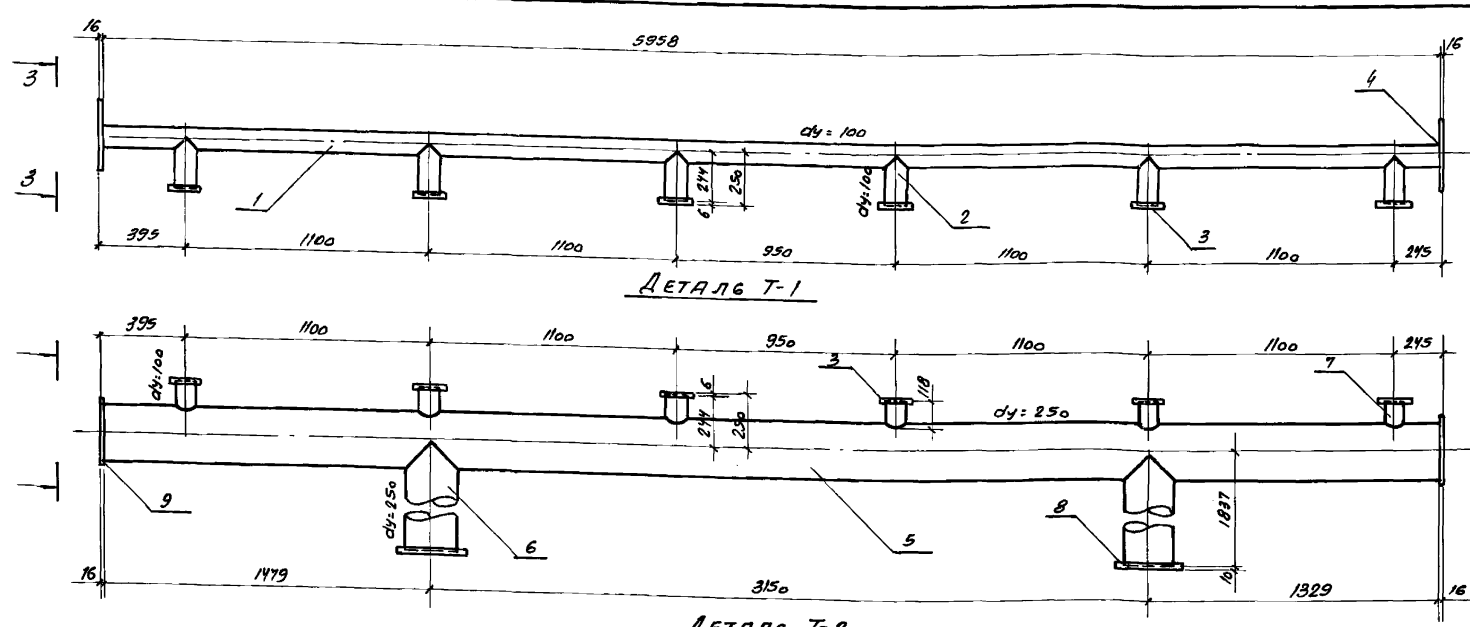
1973 Градирни с вентиляторами 2ВГ 70 капельные и брызгальные с секциями площадью 192 кв м со стальным каркасом.

Водораспределительная система при гидравлической нагрузке на секцию 750 м³/час.

Детали Т-1 ÷ Т-7.

Типовой проект Альбом Лист
901-6-46 I ТВ-4

Типовой пр.
Альбом I
Лист
ТБ-5
Инд. №
Т 2247



СПЕЦИФИКАЦИЯ МАТЕРИАЛОВ НА ДЕТАЛИ
ВОДОРАСПРЕДИТЕЛЬНОЙ СИСТЕМЫ

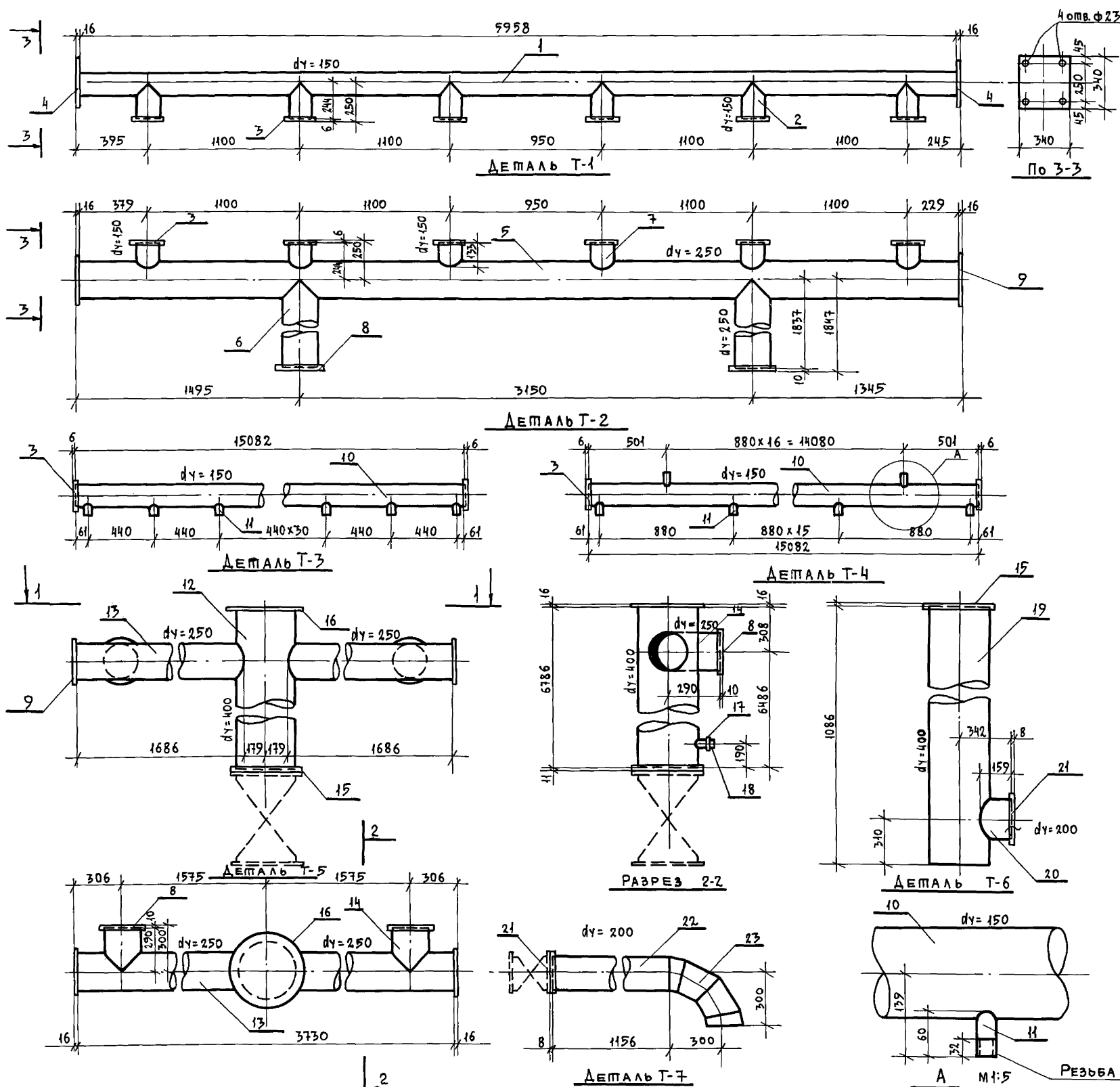
МАРКА	НАИМЕНОВАНИЕ	Ду мм	Длина мм	Кол-во шт.	Масса, кг		ГОСТ
					шт.	Общ.	
Т-1	1 ТРУБА 114x4	100	5958	1	64,64	64,6	10704-63
	2 ТРУБА 114x4	100	244	6	2,65	15,9	10704-63
	3 ФЛАНЕЦ 100-2,5	100	—	6	2,05	12,3	1255-67
	4 ЗАГЛУШКА $\delta = 16$	—	—	2	14,5	29,0	82-70
Итого					121,8		
Т-2	3 ФЛАНЕЦ 100-2,5	100	—	6	2,05	12,3	1255-67
	5 ТРУБА 273x7	250	5958	1	273,6	273,6	10704-63
	6 ТРУБА 273x7	250	1837	2	84,4	168,8	"
	7 ТРУБА 114x4	100	118	6	1,3	7,8	"
	8 ФЛАНЕЦ 250-2,5	250	—	2	6,95	13,9	1255-67
9 ЗАГЛУШКА $\delta = 16$	—	—	2	14,5	29,0	82-70	
Итого:					505,4		
Т-3	3 ФЛАНЕЦ 100-2,5	100	—	2	2,05	4,1	1255-67
	10 ТРУБА 114x4	100	15082	1	163,6	163,6	10704-63
	11 ТРУБА 42,3x3,2	32	60	23	0,2	4,6	3262-62
Итого:					172,3		
Т-4	3 ФЛАНЕЦ 100-2,5	100	—	2	2,05	4,1	1255-67
	10 ТРУБА 114x4	100	15082	1	163,64	163,64	10704-63
	11 ТРУБА 42,3x3,2	32	60	23	0,2	4,6	3262-62
Итого:					172,3		
Т-5	8 ФЛАНЕЦ 250-2,5	250	—	2	6,95	13,9	1255-67
	9 ЗАГЛУШКА $\delta = 16$	—	—	2	14,5	29,0	82-70
	12 ТРУБА 325x7	300	6827	1	374,7	374,7	10704-63
	13 ТРУБА 273x7	250	1780	2	81,7	163,4	"
	14 ТРУБА 273x7	250	290	2	13,3	26,6	"
	15 ФЛАНЕЦ 300-10	300	—	1	12,9	12,9	1255-67
	16 ЗАГЛУШКА $\delta = 16$	—	—	1	14,5	14,5	82-70
	17 МУФТА	32	39	1	0,18	0,2	8266-59
18 ПРОБКА	32	—	1	0,17	0,2	8263-55	
Итого:					635,4		
Т-6	15 ФЛАНЕЦ 300-10	300	—	1	12,9	12,9	1255-67
	19 ТРУБА 325x7	300	1137	1	62,4	62,4	10704-63
	20 ТРУБА 219x6	200	172	1	5,5	5,5	"
21 ФЛАНЕЦ 200-10	200	—	1	8,05	8,1	1255-67	
Итого:					88,9		
Т-7	21 ФЛАНЕЦ 200-10	200	—	1	8,05	8,1	1255-67
	22 ТРУБА 219x6	200	1206	1	38,5	38,5	10704-63
	23 ОТВОД 90° 219x7	200	—	1	18,4	18,4	2880-62
Итого:					65,0		

Проект
 Проверил
 Составил
 ТД
 Исполнитель
 Проверил
 г. Москва

1973	Градири с вентиляторами ДВР-70 капеленые и брызгаленые с секциями площадью 192м ² со стальным каркасом.	Водораспределительная система при гидравлической нагрузке на секцию Q=1000 м ³ /час ДЕТАЛИ Т-1 ÷ Т-7	Типовой проект 901-6-46	Альбом I	Лист ТБ-5
------	--	---	-------------------------	----------	-----------

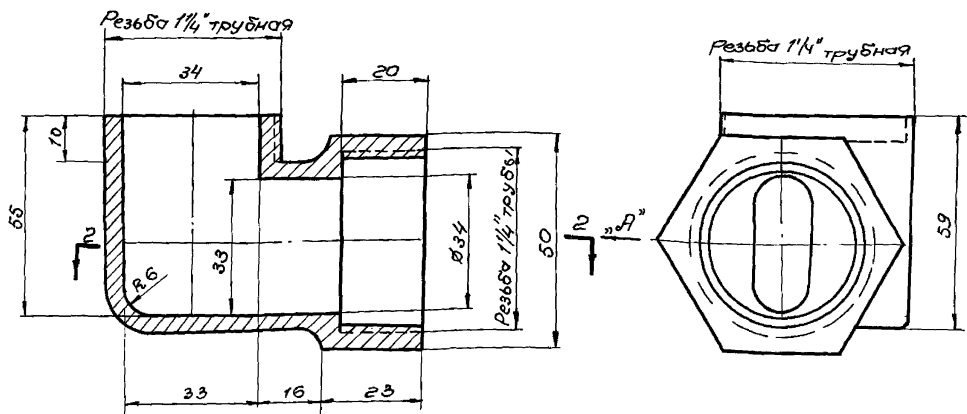
СПЕЦИФИКАЦИЯ МАТЕРИАЛОВ НА ДЕТАЛИ ВОДОРАСПРЕДЕЛИТЕЛЬНОЙ СИСТЕМЫ

МАРКА	№№ ПОЗ.	НАИМЕНОВАНИЕ	ДУ ММ	ДЛИНА ММ	КОЛ-ВО ШТ.	ВЕС КГ		ГОСТ
						ШТ.	ОБЩ.	
Т-1	1	ТРУБА 159x5	150	5958	1	113,14	113,14	10704-63
	2	ТРУБА 159x5	150	244	6	4,63	27,78	" "
	3	ФЛАНЕЦ 150-2,5	150	—	6	3,43	20,58	1255-67
	4	ЗАГЛУШКА Б=16	—	340	2	14,50	29,00	82-70
Итого:						190,50		
Т-2	3	ФЛАНЕЦ 150-2,5	150	—	6	3,43	20,58	1255-67
	5	ТРУБА 273x6	250	5958	1	275,40	275,40	10704-63
	6	ТРУБА 273x6	250	4837	2	72,58	145,16	" "
	7	ТРУБА 159x5	150	133	6	2,53	15,18	" "
	8	ФЛАНЕЦ 250-2,5	250	—	2	6,95	13,90	1255-67
	9	ЗАГЛУШКА Б=16	—	340	2	14,50	29,00	82-70
Итого:						459,22		
Т-3	3	ФЛАНЕЦ 150-2,5	150	—	2	3,43	6,86	1255-67
	10	ТРУБА 159x5	150	15082	1	286,41	286,41	10704-63
	11	ТРУБА 42,3x3,2	32	60	35	0,19	6,65	3262-62
Итого:						299,92		
Т-4	3	ФЛАНЕЦ 150-2,5	150	—	2	3,43	6,86	1255-67
	10	ТРУБА 159x5	150	15082	1	286,41	286,41	10704-63
	11	ТРУБА 42,3x3,2	32	60	35	0,19	6,65	3262-62
Итого:						299,92		
Т-5	8	ФЛАНЕЦ 250-2,5	250	—	2	6,95	13,90	1255-67
	9	ЗАГЛУШКА Б=16 Ф 340	—	—	2	14,40	28,80	82-70
	12	ТРУБА 426x7	400	6786	1	490,83	490,83	10704-63
	13	ТРУБА 273x6	250	1686	2	66,61	133,22	" "
	14	ТРУБА 273x6	250	290	2	11,46	22,92	" "
	15	ФЛАНЕЦ 400-10	400	—	1	21,56	21,56	1255-67
	16	ЗАГЛУШКА Б=16 Ф 450	—	—	1	19,97	19,97	82-70
	17	МУФТА	32	39	1	0,18	0,18	8966-59
18	ПРОБКА	32	—	1	0,17	0,17	8963-59	
Итого:						725,55		
Т-6	15	ФЛАНЕЦ 400x10	400	—	1	21,56	21,56	1255-67
	19	ТРУБА 426x7	400	1086	1	78,55	78,55	10704-63
	20	ТРУБА 219x6	200	159	1	6,28	6,28	" "
	21	ФЛАНЕЦ 200-10	200	—	1	8,05	8,05	1255-67
Итого:						114,44		
Т-7	21	ФЛАНЕЦ 200-10	200	—	1	8,05	8,05	1255-67
	22	ТРУБА 219x6	200	1156	1	36,90	36,90	10704-63
	23	ОТВОД 90°-219x7	200	—	1	18,40	18,40	2880-62
Итого:						63,35		



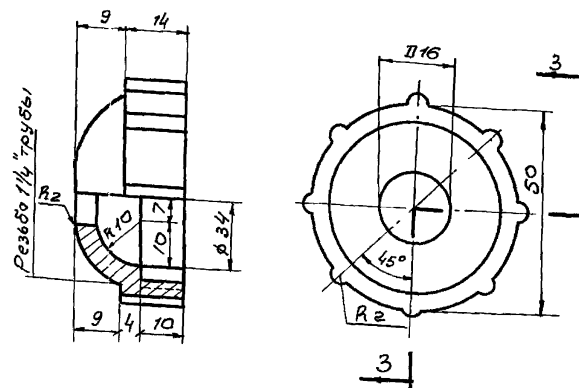
1973	ГРАДИРНИ С ВЕНТИАТОРАМИ 28Г70 КАПЕЛЬНЫЕ И БРЫЗГАЛЬНЫЕ С СЕКЦИЯМИ ПЛОЩАДЬЮ 192КВ.М. СО СТАЛЬНЫМ КАРКАСОМ	ВОДОРАСПРЕДЕЛИТЕЛЬНАЯ СИСТЕМА ПРИ ГИДРАВЛИЧЕСКОЙ НАГРУЗКЕ НА СЕКЦИЮ Q=1500 М ³ /ЧАС	ДЕТАЛИ Т-1 ÷ Т-7	Типовой проект 901-6-46	Альбом I	Лист ТВ-6
------	---	--	------------------	-------------------------	----------	-----------

Тиловой проект
 Альбом I
 Лист
 ТВ-7
 УИВ. Н
 Т-2247



Разрез 1-1

Вид по стр. "А"

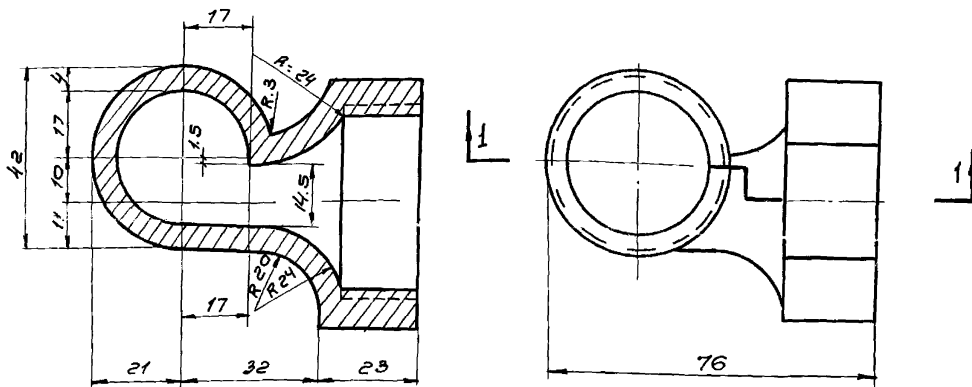


Разрез 3-3

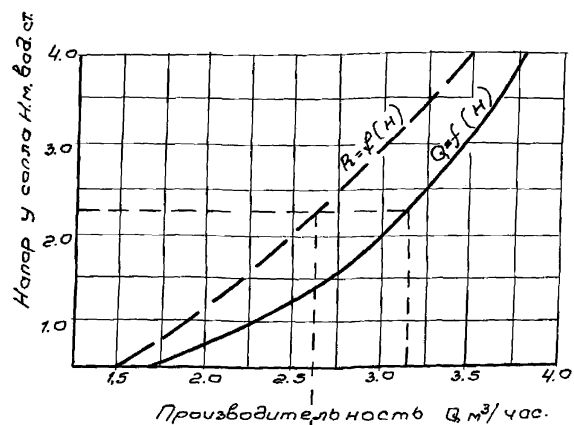
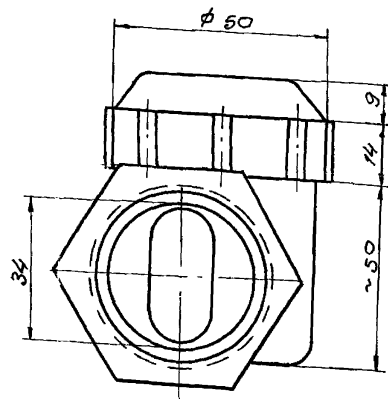
Деталь крышки

Примечания:

1. Материалом для изготовления сопел является полиэтилен низкого давления высокой плотности марок П-4040-Лип-4070-П (МРТУ 6-06-890-65), а так же другие пластмассы, удовлетворяющие следующим требованиям: удельная ударная вязкость не ниже 50 кг. см/см², предел прочности при растяжении не менее 250 кг/см², при изгибе не менее 200 кг/см², теплоустойчивость не ниже +70°С, морозостойкость не выше -50°С и водопоглощения не более 0,03-30%.
2. Сопла должны быть стойкими против агрессивного воздействия воды при величине РН в пределах 6 ÷ 10. Пластмассы должны быть стойкими против агрессивного воздействия воды при величине РН в пределах 6 ÷ 10.
3. Сопла должны быть плотными, не иметь раковин, выступов и трещин. Внутренние поверхности должны быть гладкими. Торцевые плоскости должны быть перпендикулярны к осям проходов, отклонения не должны превышать более 4°.
4. Соединительные части сопел должны иметь резьбу трубную цилиндрическую по ГОСТ 6357-52.
5. Неуказанные радиусы - 1 мм.
6. Сопла предназначены для работы в градирнях при направлении факелов вниз.
7. Сопла проверяются на плотность давлением воды в одну атмосферу.
8. При изготовлении сопел первые бшт. подвергаются контрольным испытаниям. При испытании сопла должны обеспечивать устойчивый факел разбрызгивания диаметром 1,4 м. на высоте 0,9 - 1,0 м. от выходных отверстий сопел при напоре 3 м. Пропускная способность каждого сопла при этом должна быть 3,5 м³/час.



Разрез 2-2



Радиус факела разбрызгивания R, м.
 /расстояние до оросителя 1 м/.

1973	Градирни с бентилляторами 2ВГ70 капельные и брызгальные с секциями площадью 192 кв. м. со стальным жаржасом.	Разбрызгивающее сопло dу = 32 × 16	Тиловой проект 901-6-46	Альбом I	Лист ТВ-7
------	--	------------------------------------	----------------------------	-------------	--------------

Госстрой СССР
 С. Москва
 Науч.-инженерно-исследовательский институт
 Трубы и трубостроения
 Директор
 И. И. Шинкарев
 Заведующий лабораторией
 В. И. Шинкарев
 Главный инженер
 В. И. Шинкарев
 Инженер
 В. И. Шинкарев

Типовой проект
Альбом I
Лист
ТВ-8
Инв. №
Т-2247

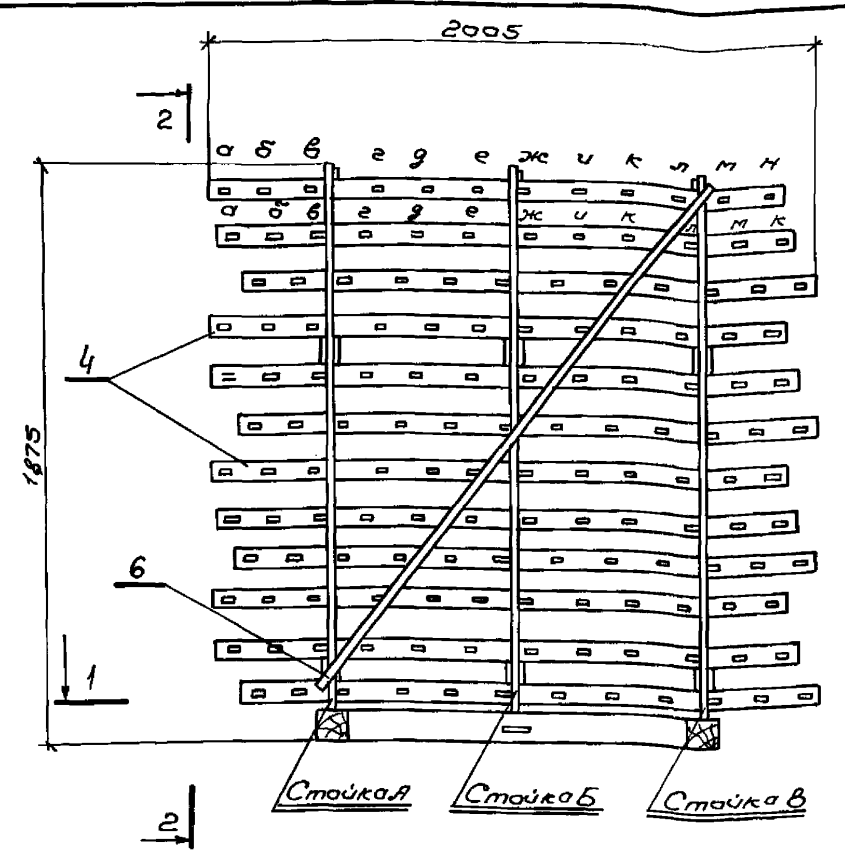
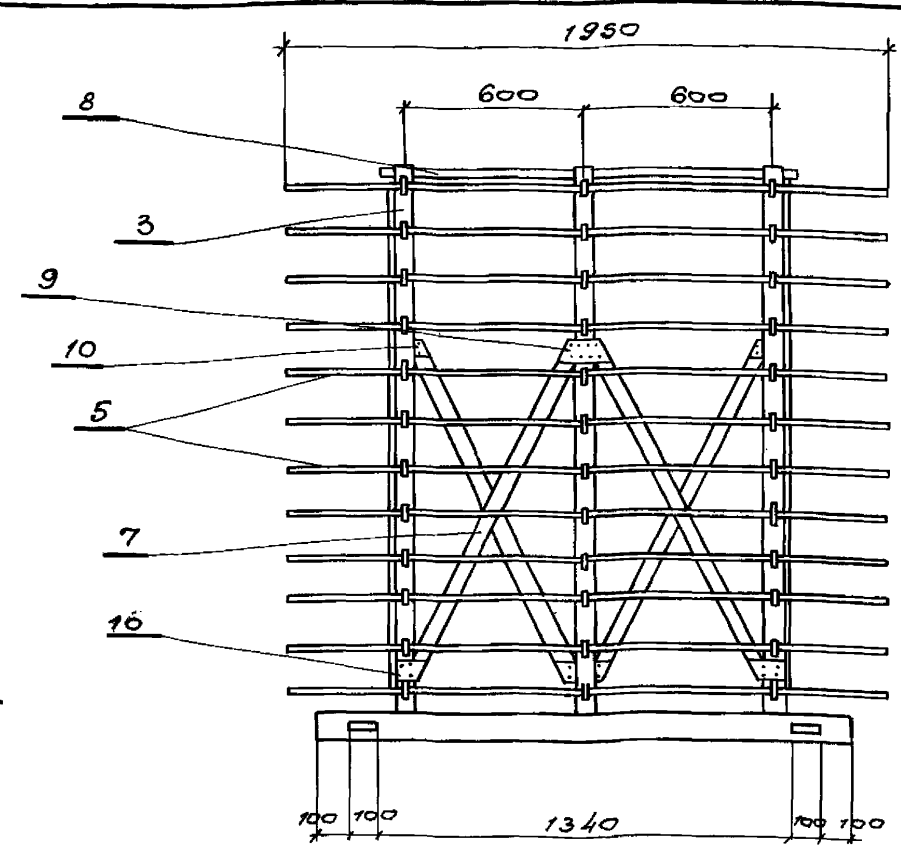


Схема сборки блока оросителя

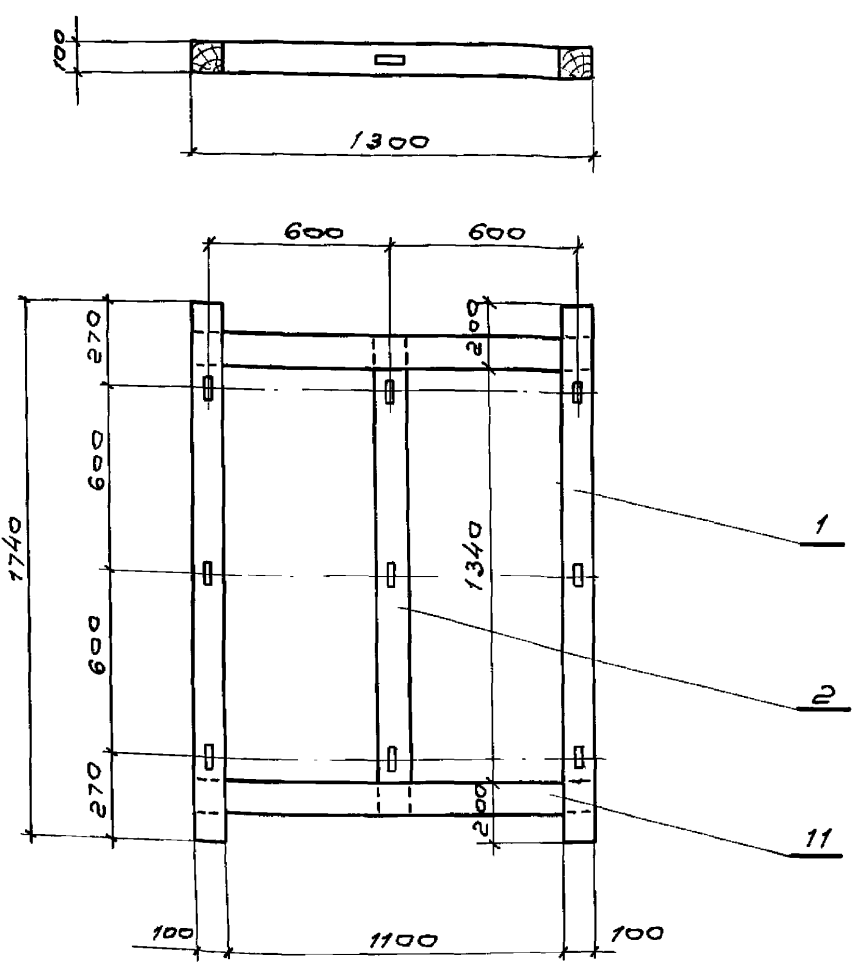
I ряд
II ряд
III ряд
I ряд
II ряд
III ряд
I ряд
II ряд
III ряд
I ряд
II ряд
III ряд



Вид 2-2

Указания по сборке блока оросителя

- Сборку блока оросителя следует производить в следующем порядке:
 - На наружной раме (поз. 12) собирается основной каркас, состоящий из стоек (поз. 3), раскосов (поз. 6, 7) и схваток (поз. 8)
 - В проемы стоек заводятся опорные рейки (поз. 4). Точное положение опорных реек фиксируется по рядам I, II, III с помощью рабочих реек (поз. 5) в соответствии со схемой сборки.
 - в опорные рейки первого ряда вставляется рабочая рейка „И“ и вплотную придвигается к стойке „В“ со стороны стойки „В“
 - во втором ряду вставляется рейка „В“ и вплотную придвигается к стойке „А“ с наружной стороны
 - в третьем ряду вставляется рейка „Е“ и вплотную придвигается к стойке „Б“ со стороны стойки „А“
- В последующих рядах установка реек производится в том же порядке. Фиксирующие рейки при установке прибиваются гвоздями к стойкам, чем фиксируется положение опорных реек, затем устанавливаются остальные рабочие рейки.



Разрез 1-1

Опорная рама блока оросителя

Спецификация на блок капельного оросителя БЖО-1

№№ поз.	Э с ж и з	Сечение мм	Длина мм	Кол-во шт.	Объем м ³		
					Лит.	Общ.	Марки
1		100x100	1740	2	0,0174	0,0348	
2		100x100	1540	1	0,0154	0,0154	
3		25x50	1870	9	0,00234	0,0211	
4		10x50	1835	36	0,00094	0,0339	
5		10x50	1950	120	0,001	0,120	0,2658
6		10x50	2200	2	0,0011	0,0022	
7		25x50	1257	6	0,0016	0,0096	
8		10x50	1350	3	0,0007	0,0021	
9		3x100	180	6	0,00005	0,0003	
10		3x100	115	12	0,000033	0,0004	
11		100x100	1300	2	0,013	0,026	

Спецификация крепежных деталей на блок капельного оросителя БЖО-1

№№ п/п	Наименование	Сечение мм	Дли на мм	Кол- во шт.	Вес, кг.		ГОСТ
					шт.	Общ.	
1	Гвозди строительные оцинкованные	φ2	40	8	0,00088	0,08	4028-63
2	Гвозди строительные оцинкованные	φ3	70	30	0,002	0,06	—

Примечание

- Лист ТВ-8 альб. I смотреть совместно с листами ТВ-9 альб. I, ТВ-9 альб. II, ТВ-9 альб. III

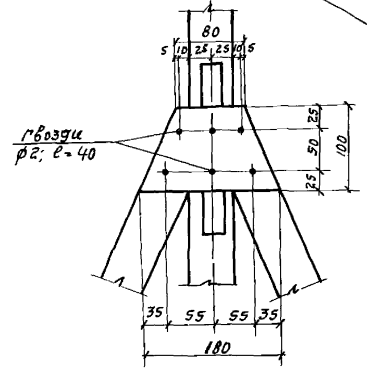
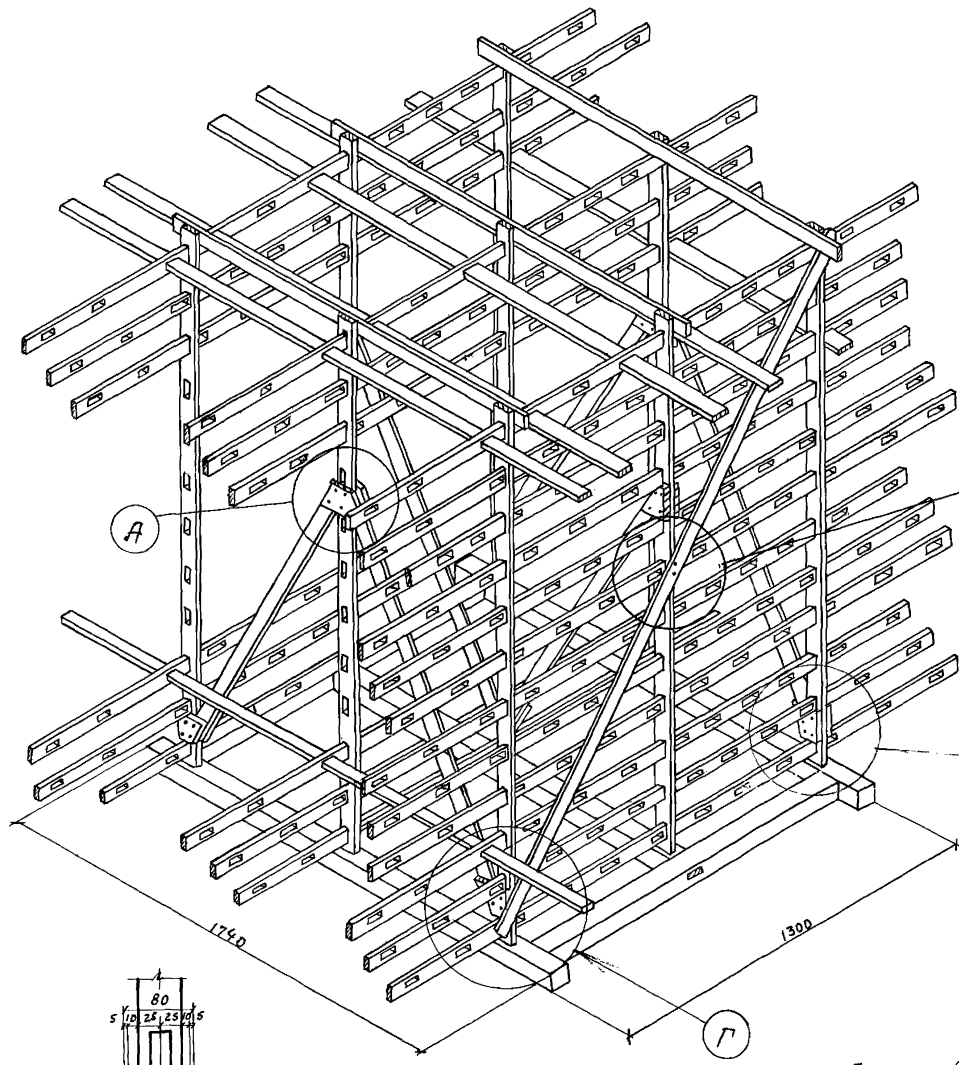
Генеральный директор
СПОСОБПРОЕКТИПРОЕКТ
г. Москва

Исполнитель
Проверил
Детков
Исполнитель
Харлов
Проверил
Нецова
Исполнитель
Трубицкий
Проверил
Ямаловский

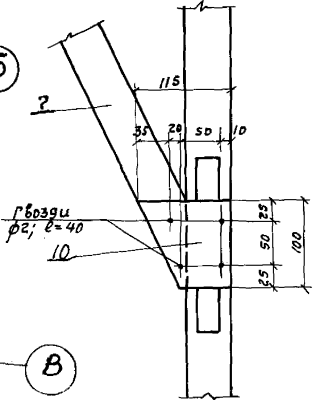
1973	Грабдирни с вентилляторами 2ВГ10 капельные и брызгалные с секциями площадью 192 кв. м. со стальным каркасом.	Блок капельного оросителя БЖО-1.	Типовой проект	Альбом I	Лист ТВ-8
------	--	----------------------------------	----------------	----------	-----------

Типовой пр.
 Альбом I
 Лист
 ТВ-9
 Чиб. №
 Т-2247

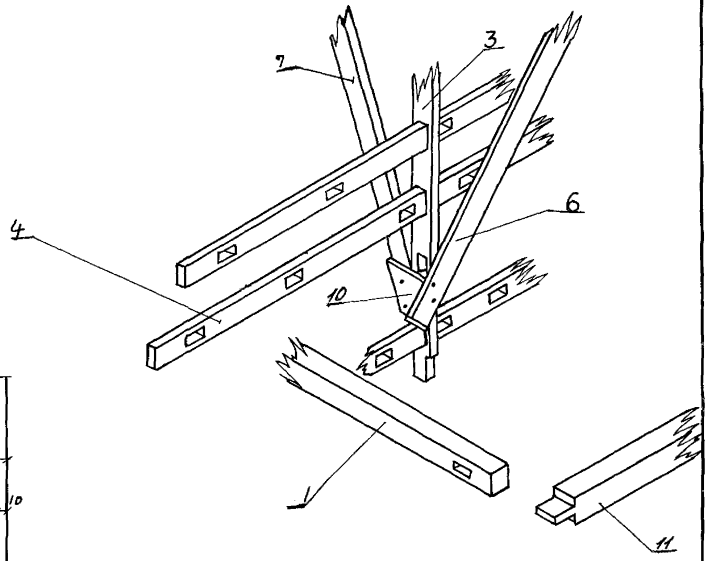
Госстрой СССР
 Центральный научно-исследовательский институт проектирования
 г. Москва



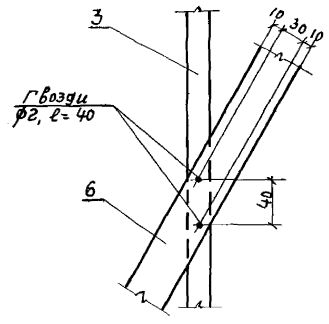
А М 1:5



Б М 1:5



Г М 1:5



Д М 1:5

Примечания:

1. Изготовление элементов оросителя и опорной рамы должно быть произведено в соответствии со СНиП III-V 7-69.
2. Материал - сосна 2^{го} сорта, нестроганая, влажность 18-25%.
3. Все деревянные элементы должны быть антисептированы. Заготовка элементов производится до антисептирования.
4. Гвозди должны быть оцинкованы.

1973	Градиры с вентиляторами 2ВГ70 Капельные и брызгальные с сек- циями площадью 192 квм со стальным каркасом.	Блок капельного оросителя БКО-1 Аксонметрия. Узлы.	Типовой проект 901-6-46	Альбом I	Лист ТВ-9
------	--	---	----------------------------	-------------	--------------

Типовой п.в.
 Альбом I
 Лист
 ТВ-10
 ЧНВ. №
 Т-2247

Гострой СССР
 Проектирование
 г. Москва

Иск. автор
 В.И. Шенников
 В.И. Шенников
 В.И. Шенников

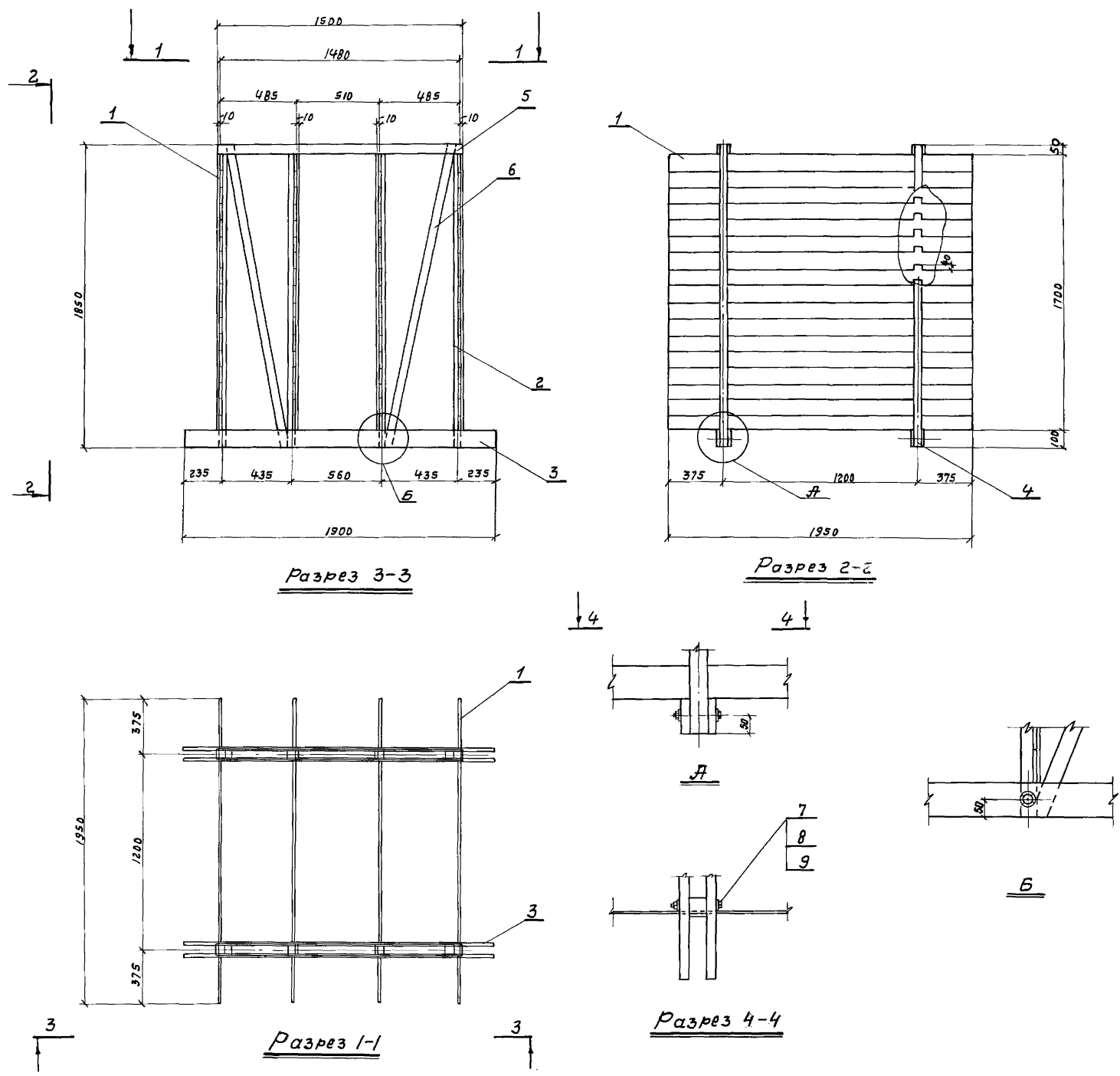
Инж. п.р.-кт
 Фук. Брадари
 Шенников

Инж. п.р.-кт
 Шенников
 Шенников

Инж. п.р.-кт
 Шенников
 Шенников

Инж. п.р.-кт
 Шенников
 Шенников

Инж. п.р.-кт
 Шенников
 Шенников



Спецификация на блок воздухонаправляющих щитов ВВЩ-1

Марка	NN п/п	Эскиз	сече- ние мм	Дли- на мм	Кол- во шт.	Объем, м³		
						шт.	общ.	марки
ВВЩ-1	1		10x100	1950	68	0,00195	0,1326	
	2		50x50	1850	8	0,00463	0,037	
	3		25x100	1900	4	0,00475	0,019	0,02776
	4		10x50	1850	8	0,000925	0,0074	
	5		10x50	1500	4	0,00075	0,003	
	6		50x50	1875	4	0,00469	0,01876	

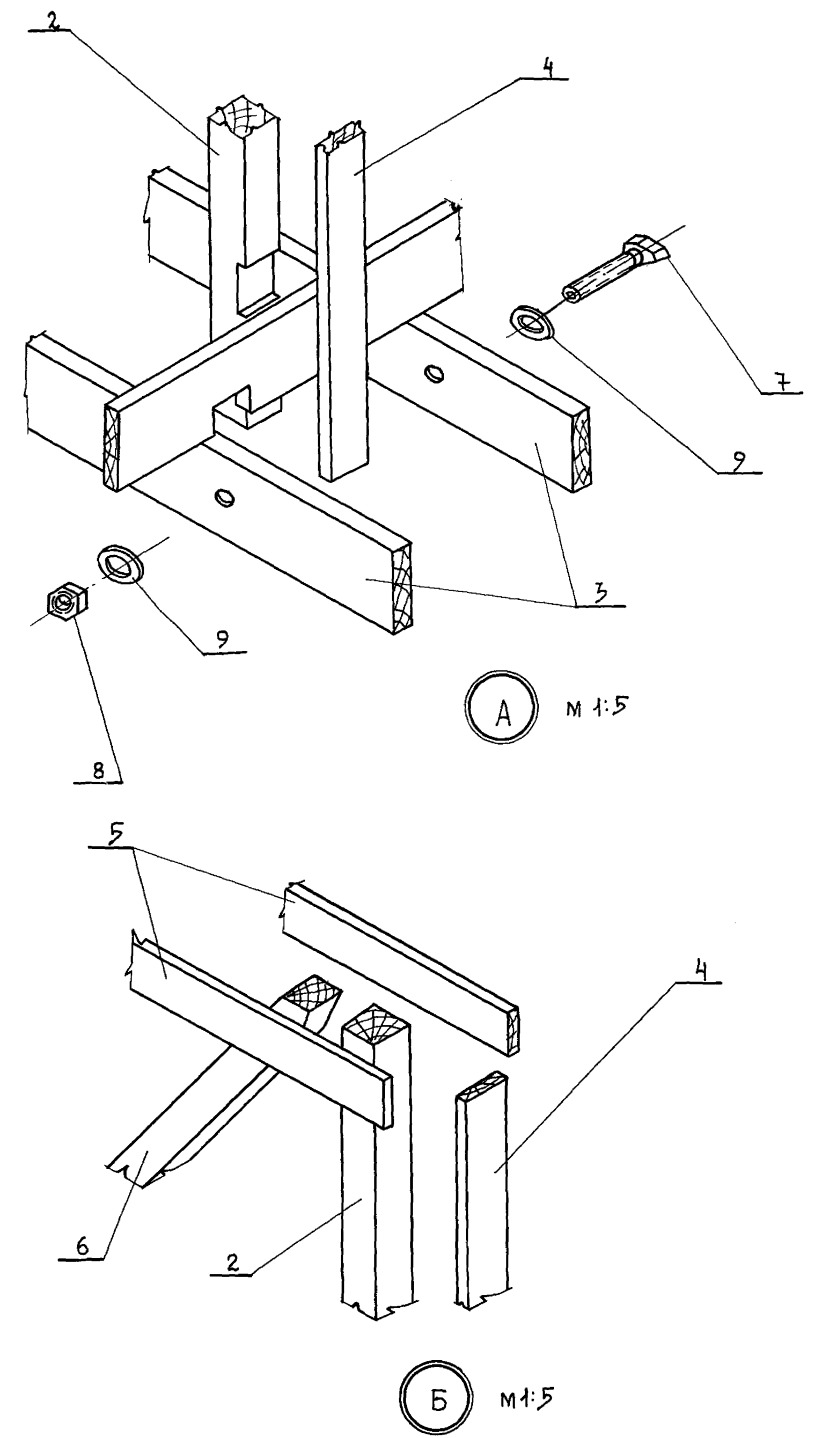
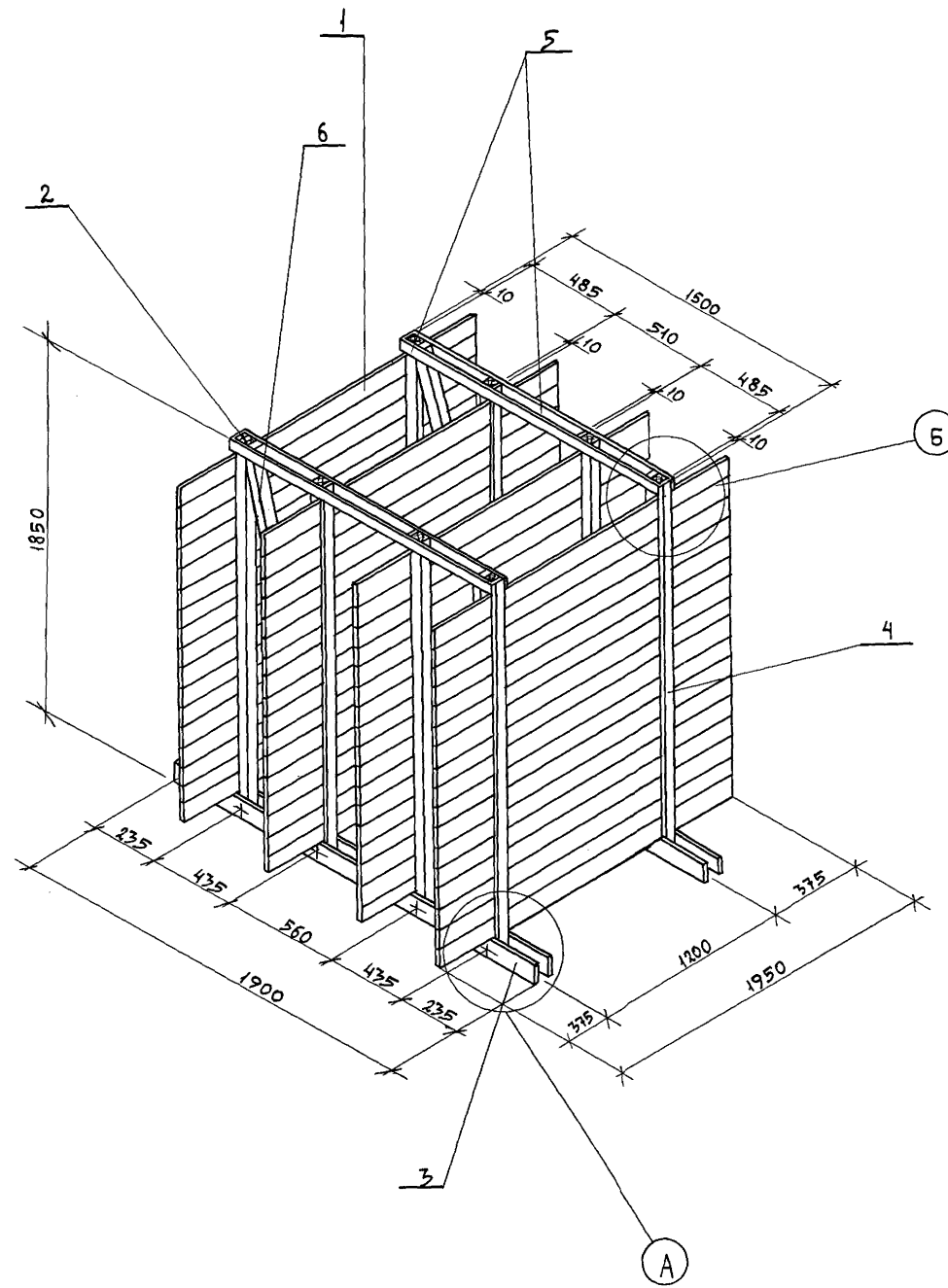
Спецификация крепежных деталей на блок воздухонаправляющих щитов ВВЩ-1

NN п/п	Наименование	сече- ние мм	Дли- на мм	Кол- во шт.	Вес, кг		ГОСТ
					шт.	общ.	
7	Болт	φ12	130	8	0,127	1,016	7805-70
8	Гайка	12	-	8	0,017	0,136	5927-70
9	Шайба	12	-	16	0,006	0,096	11371-68
10	Гвозди строительные оцинкован.	φ3	70	30	0,002	0,06	4028-63

Примечание:

1. Лист ТВ 10; альб. I смотреть совместно с листами ТВ-11 альб. I; ТВ-10 альб. II; ТВ-10 альб. III; ТВ-10

1973	Градири с вентиляторами 2ВГ 70 капельные и брызгальные с секциями площадью 192 квм со стальным каркасом.	Блок воздухонаправляющих щитов ВВЩ-1.	Типовой проект 901-6-46	Альбом I	Лист ТВ-10
------	--	---------------------------------------	----------------------------	-------------	---------------



1973	ГРАДИРНИ С ВЕНТИЛЯТОРАМИ 2ВГ70 КАПЕЛЬНЫЕ И БРЫЗГАЛЬНЫЕ С СЕК- ЦИЯМИ ПЛОЩАДЬЮ 192 КВ.М СО СТАЛЬНЫМ КАРКАСОМ	Блок воздухонаправляющих щитов БВЩ-1 АКСОНОМЕТРИЯ	Типовой проект 901- 6 - 46	Альбом I	Лист ТВ-11
------	---	--	-------------------------------	-------------	---------------

13115-01 59

