

ТИПОВОЙ ПРОЕКТ

902-9-36.85

ВОЗДУХОДУВНАЯ СТАНЦИЯ ПРОИЗВОДИТЕЛЬНОСТЬЮ

270 ТЫСМ³/Ч

АЛЬБОМ VIII.88

СОСТАВ ПРОЕКТА

Альбом I.88	Пояснительная записка (из т.п. 902-9-36.85)
Альбом II	Технологическая часть
Альбом III	Архитектурная и санитарно-техническая части
Альбом IV	Конструкции строительные
Альбом V	Конструкции железобетонные (из т.п. 902-9-36.85)
Альбом VI	Изделия строительные (из т.п. 902-9-36.85)
Альбом VII.88	Электрооборудование и автоматизация
Альбом VIII.88	Задание заводу-изготовителю на электротехнические щиты
Альбом IX.88	Технологический контроль
Альбом X	Задание заводу на щит регулирования
Альбом XI.88	Спецификации оборудования
Альбом XII.88	Бедомости потребности в материалах
Альбом XIII.88	Сметы

Примененные типовые проекты:

704-1-42 „Резервуар сварной горизонтальный для нефтепродуктов емкостью 3 м³“ /распространяет Казахский филиал ЦИТП/ Серия 3.901-13-13. Бып.З, Колонка управления задвижками Ду 500-1000 мм с электрическим приводом типа В “ /распространяет Тбилисский филиал ЦИТП/

Разработан
Институтом Союзводоканалпроект

Главный инженер института *Михайлов А.Н.*

/Главный инженер проекта *Славникова В.А.*

Утвержден

Госстроем СССР
протокол № 26 от 6 апреля 1988 г.

Введен в действие В/О Союзводоканалпроект
приказ № 139 от апреля 1988 г.

				Прибыло:	

№ п.п.	Лист	Наименование	Стр.
1		Титульный лист	1
2	ЭМ.ЗЗН-1	Содержание	2
3	ЭМ.ЗЗН-2	Таблица комплектных устройств	4
4	ЭМ.ЗЗН-3	Щит открытый 1Щ. Технические данные аппаратов.	3
5	ЭМ.ЗЗН-4 п.1	Щит открытый 1Щ. Общий вид.	4
6	ЭМ.ЗЗН-4 п.2	Щит открытый 1Щ. Общий вид.	4
7	ЭМ.ЗЗН-4 п.3	Щит открытый 1Щ. Общий вид.	5
8	ЭМ.ЗЗН-4 п.4	Щит открытый 1Щ. Общий вид.	5
9	ЭМ.ЗЗН-4 п.5	Щит открытый 1Щ. Общий вид.	6
10	ЭМ.ЗЗН-5	Щит открытый 1Щ. Таблица перечня надписей.	6
11	ЭМ.ЗЗН-6 п.1	Щит открытый 1Щ. Схема электрическая соединений.	7
12	ЭМ.ЗЗН-6 п.2	Щит открытый 1Щ. Схема электрическая соединений.	8
13	ЭМ.ЗЗН-6 п.3	Щит открытый 1Щ. Схема электрическая соединений.	9
14	ЭМ.ЗЗН-6 п.4	Щит открытый 1Щ. Схема электрическая соединений.	10
15	ЭМ.ЗЗН-7	Щит открытый 1Щ. Таблица межпанельных соединений.	15
16	ЭМ.ЗЗН-8 п.1	Щит открытый 1Щ. Панели 1,2. Схема подключения.	11
17	ЭМ.ЗЗН-8 п.2	Щит открытый 1Щ. Панели 3,4. Схема подключения.	12
18	ЭМ.ЗЗН-9	Щит открытый 2Щ. Технические данные аппаратов.	13
19	ЭМ.ЗЗН-10	Щит открытый 2Щ. Общий вид.	14
20	ЭМ.ЗЗН-11	Щит открытый 2Щ. Таблица перечня надписей.	13,15
21	ЭМ.ЗЗН-12 п.1	Щит открытый 2Щ. Схема электрическая соединений.	16
22	ЭМ.ЗЗН-12 п.2	Щит открытый 2Щ. Схема электрическая соединений.	17
23	ЭМ.ЗЗН-13	Щит открытый 2Щ. Таблица межпанельных соединений.	15
24	ЭМ.ЗЗН-14	Щит открытый 2Щ. Схема подключения.	18

				902-В-3885-ЭМ.ЗЗН-1			
ЭМ.Лист	№ докум.	подп.	дата	Воздухоудерживающая станция.		Лист	Масштаб
				производительностью 270 тыс. м ³ /час.		Р	Б/М
				Содержание.		Лист 1	Листов 1
						СННЗВОДКАНАПРОЕККТ	

Листом VIII. 88

Формат	Зона	Лист	Обозначение	Наименование	Кол.	Примеч.
				<u>Документация</u>		
			-ЭМ.33Q-4	Общий вид		
			-ЭМ.33U-6	Схема электрической соединений.		
			-ЭМ.33U-5	Таблица перечня подписей.		
				<u>Сборочные единицы</u>		
				Блоки:		
		2	Б5130-3В74УхЛ4		3	
		3				
				Н1		
		1		Выключатели		
		2	АЕ2026-10Н00У36		5	QF1, QF2, QF3, QF5, QF7
		3	АЕ2026-10Н00У36		1	QF4
		4	АЕ2026-10Н00У36		1	QF6
		5	АЕ2026-10Н00У36		1	QF8

ТП 902-9-38.85-ЭМ.33Н-3

Изм/лист	№ докум.	Подп.	Дата	Щит открытый ИЩ. Технические данные аппарата.	Лист	пуст	лист	пуст
Разработ	Василькова	Василь			1	1	4	4
Проб.								
Рук.бр.								
Н.Контр.	Дмитриева	Василь						
Утв.	Чижиков	Василь						

Унк. № подл. Подп. и дата. Взам. инв. №. Инв. №. Инв. №. Подп. и дата.

Формат	Зона	Лист	Обозначение	Наименование	Кол.	Примеч.
		1	6	АЕ 2046-10Р00У3АД		
				Тр 40 А	2	QF11, QF13
		7		АЕ 2046М-10Р00У3А		
				Тр 25 А	1	QF14
		8		АЕ2056-10000 У3А		QF9, QF10
				Тр 80 А	3	QF12
		2		Н2		
				Реле		
		9		РН21-001 УхЛ4Б		
				с розеткой типа 3		
				U~220 В к 1п	2	18К1, К4
		10		ВЛ-43 УхЛ4Б компл. I		
				U~220 В ВВ1...10с	1	18КТ2
		11		РКВ-11-33-111 УхЛ4		
				U~220 В к 1/3 ВВ, 1р ВВ		
				ВВ 0,2...30с	1	КТ3
		12		РКВ-11-33-221 УхЛ4		
				U~220 В, к 1/3 1р 2п	1	18КТ1
				ВВ 0,2...30с	1	18КТ1
		13		РН12 УхЛ4 пп		
				U~220 В к 1/3 1р 2п	1	18К2
		14		РНУ-2-36400 У3Б		
				U~220 В к 4з	1	К5
		15		РНУ-2-36220 У3Б		
				U~220 В к 2з 2р	1	18К3
				рубильник		
		16		Р34 У3	1	Q.S1

ТП 902-9-38.85-ЭМ.33Н-3

Изм/лист	№ докум.	Подп.	Дата	Лист	пуст	лист	пуст
				2			

Унк. № подл. Подп. и дата. Взам. инв. №. Инв. №. Инв. №. Подп. и дата.

Формат	Зона	Лист	Обозначение	Наименование	Кол.	Примеч.
		3		Н3		
				Реле		
		17		РН21-001 УхЛ4Б		
				с розеткой типа 3	19 К1	
				U~220 В к 1п	2	20К1
		18		РНУ-2-36220 У3Б		19К3
				U~220 В к 2з 2р	2	20К3
		19		РН12 УхЛ4 пп		
				U~220 В к 1/3 1р 2п	2	19К2, 20К2
		20		ВЛ-43 УхЛ4Б компл. I		19КТ2
				U~220 В. ВВ1...10с	2	20КТ2
		21		РКВ-11-33-221 УхЛ4		
				U~220 В к 1/3 1р, 1/3 ВВ, 1р ВВ	19 КТ1,	
				ВВ 0,2...30с	2	20 КТ1
		4		Н4		
				Выключатели		
		22		АЕ 2026-10Н00 У3Б	3	QF18, QF22
				Тр 10 А	3	QF23
		23		АЕ 2026-10Н00 У3Б		
				Тр 5.3А	1	QF19
		24		АЕ 2026-10Н00 У3Б		
				Тр 3, 15	1	QF24

ТП 902-9-38.85-ЭМ.33Н-3

Изм/лист	№ докум.	Подп.	Дата	Лист	пуст	лист	пуст
				3			

Унк. № подл. Подп. и дата. Взам. инв. №. Инв. №. Инв. №. Подп. и дата.

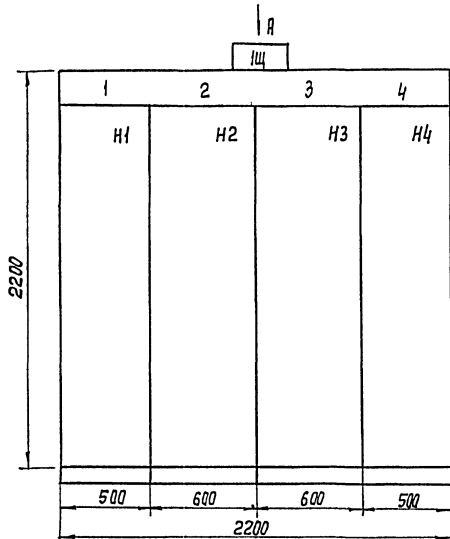
Формат	Зона	Лист	Обозначение	Наименование	Кол.	Примеч.
		4				
		25		АЕ 2026 М-10А00У3Б		QF20
				Тр 16 А	2	QF21
		26		АЕ 2046 М-10Р00У3А		
				Тр 16 А	1	QF15
		27		АЕ 2046-10Р00У3АД		
				Тр 63 А	1	QF16
		28		АЕ 2056-10000 У3А		
				Тр 80 А	1	QF17
		29		А63 МУ3 U~220В		
				Тр 2А Отс 1,3,5Н		
				крепл. на панели	5	SF1...SF5
		30		Реле		
				РНУ-2М-36440 У3Б		
				U~220 В к 4з 4р	1	К1
				Блок зажимов		
				Б324-4П16-8/8У3-10	9	

ТП 902-9-38.85-ЭМ.33Н-3

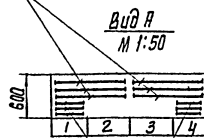
Изм/лист	№ докум.	Подп.	Дата	Лист	пуст	лист	пуст
				4			

Унк. № подл. Подп. и дата. Взам. инв. №. Инв. №. Инв. №. Подп. и дата.

Взам. № 111.88



Шины силовые
~ 380, 400 В



Шины нулевые ~ 380 В

- В контуре табличек указаны номера надписей по первично надписей.
- Технические данные аппаратов
- Щит открытый одностороннего обслуживания

Надписи на верхнем обрамлении

Строка	1	Ввод 1	18. Насос	19, 20. Насосы	Ввод 2
	2	Отходящие линии	секционный рубильник		отходящие линии
	3				питание оперативных цепей
	4				
Панель		1	2	3	4

Инв. № 111.88
Взам. № 111.88
Лист № 1
Полн. и дата

			ТП 902-9-38,85-ЭМ.33 И-4	
Изм.	Лист	№ докум.	Подп.	Дата
Воздуходувная станция производительностью 270 тыс. м ³ /ч				Лит. Масса Масштаб
				Р 1:20
				Лист 1 Листов 5
Вед. инж.	Васькова	Васи	Щит открытый односторонний	
Н. контр.	Эмитриева	Васи	Щ	
Учб.	Чиников	Васи	СОЮЗВОДОКНАПРОЕКТ	

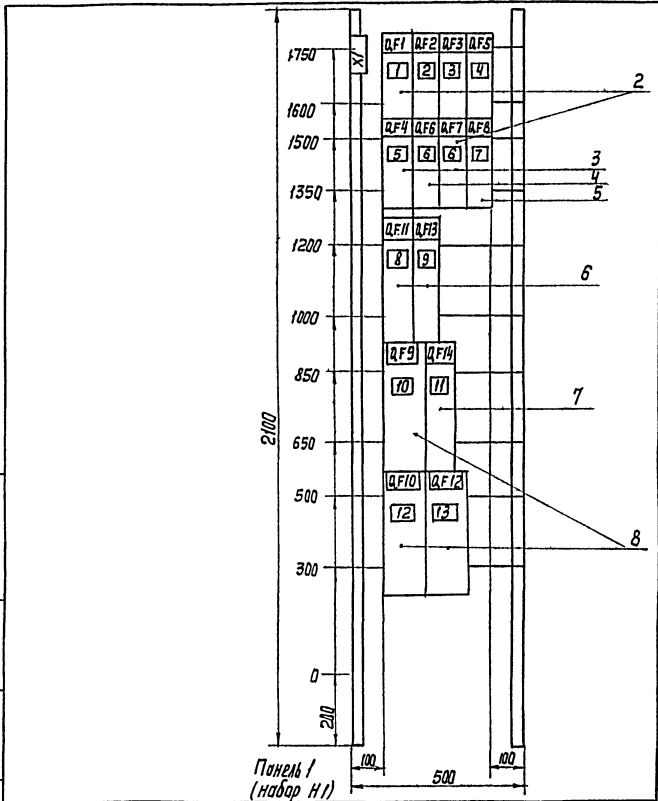
ФОРМАТ А3

Наименование	Кол. нку	Кол. привязных панелей	Обозначение таблицы аппаратов	Примечание
Щит открытый 1Щ, одностороннего обслуживания, состоящий из 4х панелей глубиной 600 мм	1	4	- ЭМ.33И-3	
Щит открытый 2Щ двустороннего обслуживания, состоящий из 2-х панелей глубиной 600 мм.	1	2	- ЭМ.33И-Б	

Инв. № 111.88
Взам. № 111.88
Лист № 2
Полн. и дата

			ТП 902-9-38,85-ЭМ.33И-2	
Изм.	Лист	№ докум.	Подп.	Дата
Таблица комплектных устройств				Лит. Лист Листов
				Р 1 1 1
Вед. инж.	Васькова	Васи	Щит открытый односторонний	
Н. контр.	Эмитриева	Васи	Щ	
Учб.	Чиников	Васи	СОЮЗВОДОКНАПРОЕКТ	

ФОРМАТ А4



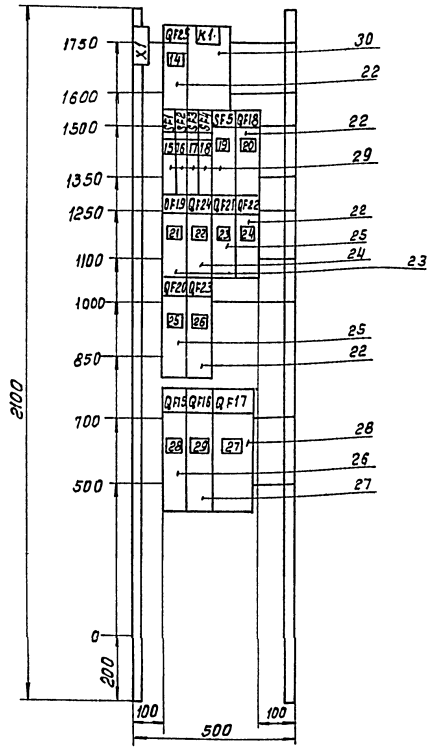
Инв. № 111.88
Взам. № 111.88
Лист № 3
Полн. и дата

			9 02-9-38,85-ЭМ.33И-4	
Изм.	Лист	№ докум.	Подп.	Дата
Воздуходувная станция производительностью 270 тыс. м ³ /ч				Лит. Масса Масштаб
				Р 1:10
				Лист 2 Листов 5
Вед. инж.	Васькова	Васи	Щит открытый односторонний	
Н. контр.	Эмитриева	Васи	Щ	
Учб.	Чиников	Васи	СОЮЗВОДОКНАПРОЕКТ	

20983-12 5

ФОРМАТ А4

Альбом VIII-88



Панель 4 (набор Н4)

				ТП 902-9-38.85-ЭМ.33Н-4		
Изм	Лист	№ докум.	Подп.	Дата	воздухо дубная станица	Лит
					производительностью 210 тыс. м ³ /г	Р
					щит открытый 1Щ. Общий вид.	Масштаб 1:10
					Лист 3	Листов 5
Брилинж. Васильков, Вадим Н. Контр. Дмитриев, Ю. Утдвер. Чижиков.					СОЮЗВОДОКАНАЛПРОЕКТ	

Панель	Надпись	Поз. обозначение	Место надписи	Текст	Кол.	Вид шрифта	Зеро-таблица
1			Верхнее	Панель 1			
			Обратная табличка	Ввод 1	1		
	1	QF1	—	Отходящие линии	1		
	2	QF2	—	оперативные цепи	1		
	3	QF3	—	*)	1		
	4	QF4	—	*)	1		
	5	QF5	—	маслонасос 10	1		
	6	QF6, QF7	—	отопление	2		
	7	QF8	—	вентиляторы	1		
	8	QF11	—	*)	1		
	9	QF13	—	кран	1		
	10	QF9	—	групповой автомат	1		
	11	QF14	—	Рабочее освещение	1		
12	QF10	—	*)	1			
13	QF12	—	Сварочный агрегат	1			
2			Верхнее	Панель 2			
			Обратная табличка	18. Насос	1		
			—	Секционный рубильник	1		
			—	18К1	1		
			—	К4	1		
			—	18КТ2	1		
			—	18КТ1	1		
			—	КТ3	1		
			—	18К2	1		
			—	18К3	1		
		—	К5	1			
		—	QSI	1			
		—	18	1			

Панель	Надпись	Поз. обозначение	Место надписи	Текст	Кол.	Вид шрифта	Зеро-таблица
3			Верхнее	Панель 3			
			Обратная табличка	19, 20. Насосы	1		
			—	19 К1	1		
			—	20 К1	1		
			—	19 К3	1		
			—	19 КТ2	1		
			—	19 К2	1		
			—	20 К3	1		
			—	20 КТ2	1		
			—	20 КТ1	1		
4			Верхнее	Панель 4			
			Обратная табличка	Ввод 2	1		
			—	Отходящие линии	1		
	14	QF25	Табличка	Питание оперативных цепей	1		
			—	Авар оперативного тока	1		
			—	К1	1		
	15	SF1	—	Аварийная сигнализация	1		
	16	SF2	—	предупредительная сигнализ.	1		
	17	SF3	—	Насосы 18, 19, 20. Цепи упр.	1		
	18	SF4	—	Щит регулирования	1		
19	SF5	—	*)	1			
20	QF18	—	Маслонасос 9	1			
21	QF19	—	вентиляторы	1			
22	QF24	—	Фильтры ручные	1			
23	QF21	—	*)	1			
24	QF22	—	*)	1			
25	QF20	—	отопление	1			
26	QF23	—	Щит оператора	1			
27	QF17	—	групповой автомат	1			
28	QF15	—	Аварийное освещение	1			
29	QF16	—	*)	1			

ТП 902-9-38.85-ЭМ.33Н-5			
Изм	Лист	№ докум.	Подп.
Щит открытый 1Щ. Таблица перечня надписей.			
Лит. Р	Лит. 1	Листов 2	
СОЮЗВОДОКАНАЛПРОЕКТ			

902-9-3885-ЭМ.33Н-5			Лист 2
----------------------------	--	--	--------

Коп. Даченко

Гольдберг VIII. 88

Шины силовые ~ 380В 80А.

Шины силовые ~ 380В 400А

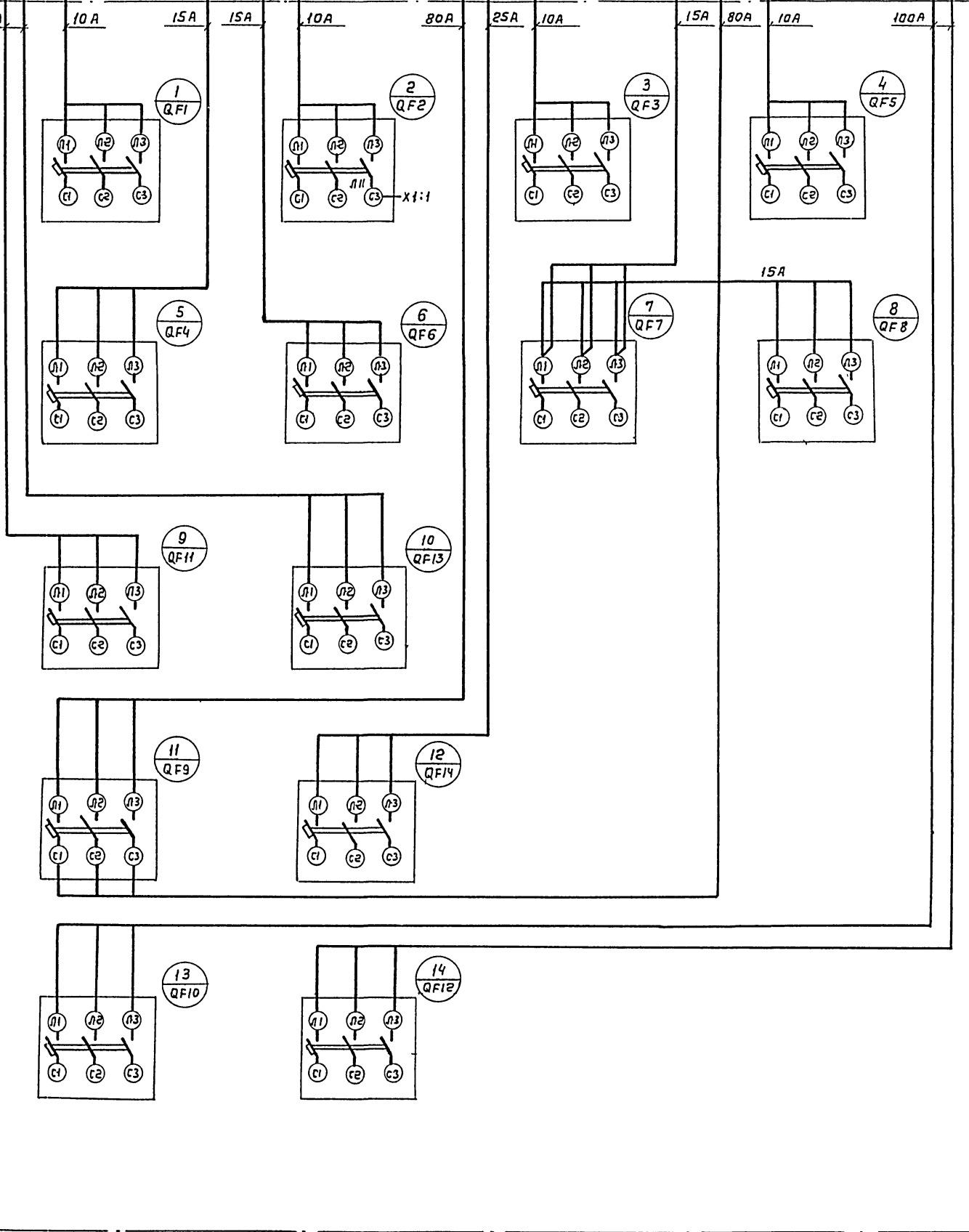
Панель 1

Вид спереди

ТП 902-9-38.85 ЭМ.ЗЗН-4к2

XI

ЛIII	1	2
	2	
	3	
	4	
	5	
	6	
	7	
	8	
	9	
	10	



Шина черная нулевая

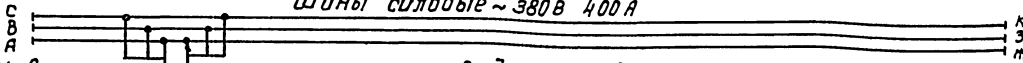
Инв. № подл. Подп. и дата. Взам. инв. №. Инв. № докум. Подп. и дата.

Панель 1 (Набор И1)

				ТП 902-9-38.85-ЭМ.ЗЗН-Б		
				Воздуходувная станция производительностью 270 тыс. м ³ /час		
				Лит.	Масса	Масштаб
				р		б/н
				Лист 1	Листов 4	
				Щит открытый ИЩ. Схема электрическая соединенный.		
				СОЮЗВОДРОКНАПРОЕКТ		

Привязан	Изм. Лист	№ докум.	Повл.	Дата
Вед. инж.	Васькова	Василь		
Н. контр.	Дмитриев	Дмит		
Утвер.	Чижиков	Чиж		

Шины силовые ~380В 400А



Панель 2

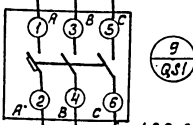
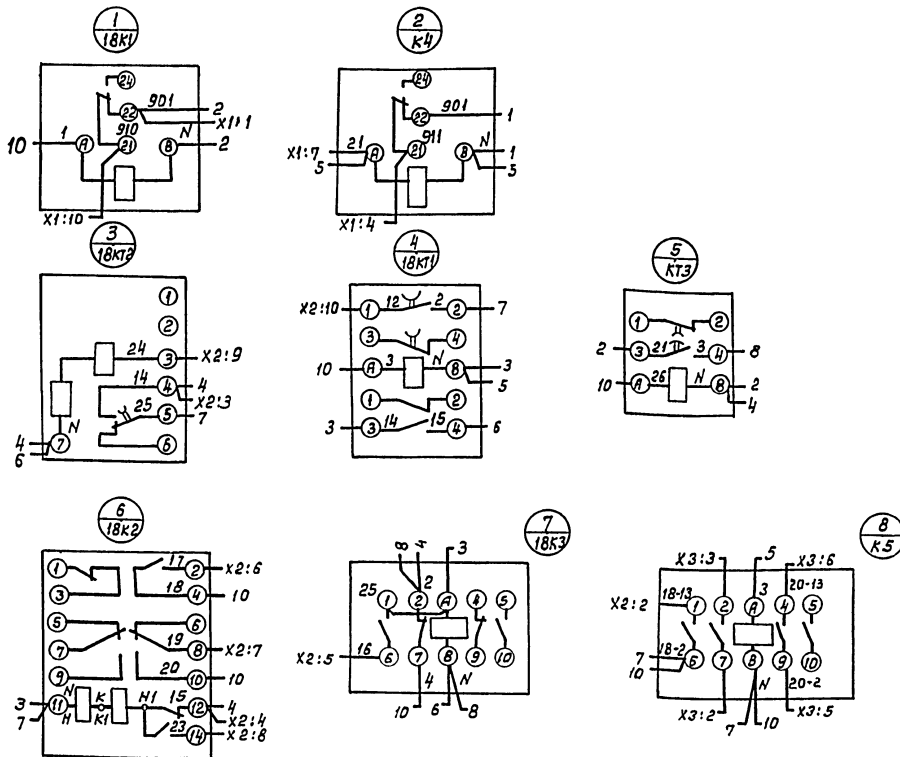
Вид спереди

ТП 902-9-38.85-ЭМ.ЗЭИ-4П.З

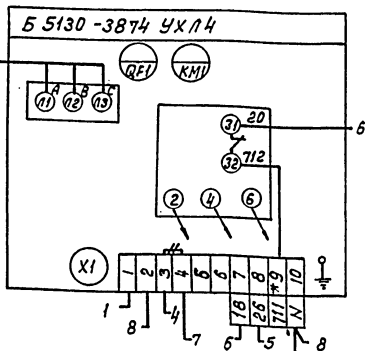
400А

63А

* X1		
901	1	1
911	2	2
701	3	3
21	4	4
18	5	5
910	6	6
* X2		
13	1	1
14	2	2
15	3	3
16	4	4
17	5	5
19	6	6
23	7	7
24	8	8
12	9	9
10	10	10
* X3		
19	1	1
2	2	2
13	3	3
20	4	4
2	5	5
13	6	6
7	7	7
8	8	8
9	9	9
10	10	10



400 А на панель 3 А



— N — ШИНА черная нулевая

— H — демонтировать

Панель 2 (номер Н2)

Привязан

Инд. №

№ лист	№ докум.	Подп.	Дата	Воздухоудобная станция производительностью 270 тыс. м ³ /2	Лит	Масш	Масштаб
					Р		Б/М
Исполн. Васьков В.С.				Шит открытый 1Щ.	Лист 2	Листов 4	
Н. контр. Дмитриев В.И.					СО ВЗВОДОК ЭЛЕКТРОСТ.		
Утвер. Чижиков				Соединений.			

Коп. Доченко

20983-12 9

Шит. №-подл. Подл. и дата

Вам. инв. № Инв. №-вход Подл. и дата

Альбом УИИ.88

Шины силовые ~380В 400А

Панель 3

Вид сзади

ТП 902-9-38.85-ЭМ.33И-4.4

X1

901	1	1
901	2	1
701	*3	1
701	*4	1
21	*5	1
21	*6	1
19	7	3
2	8	3
12	9	7
910	10	7

X2

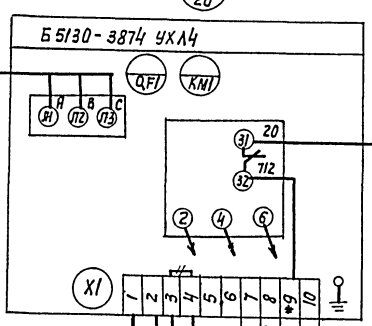
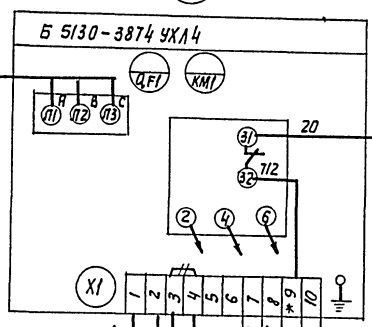
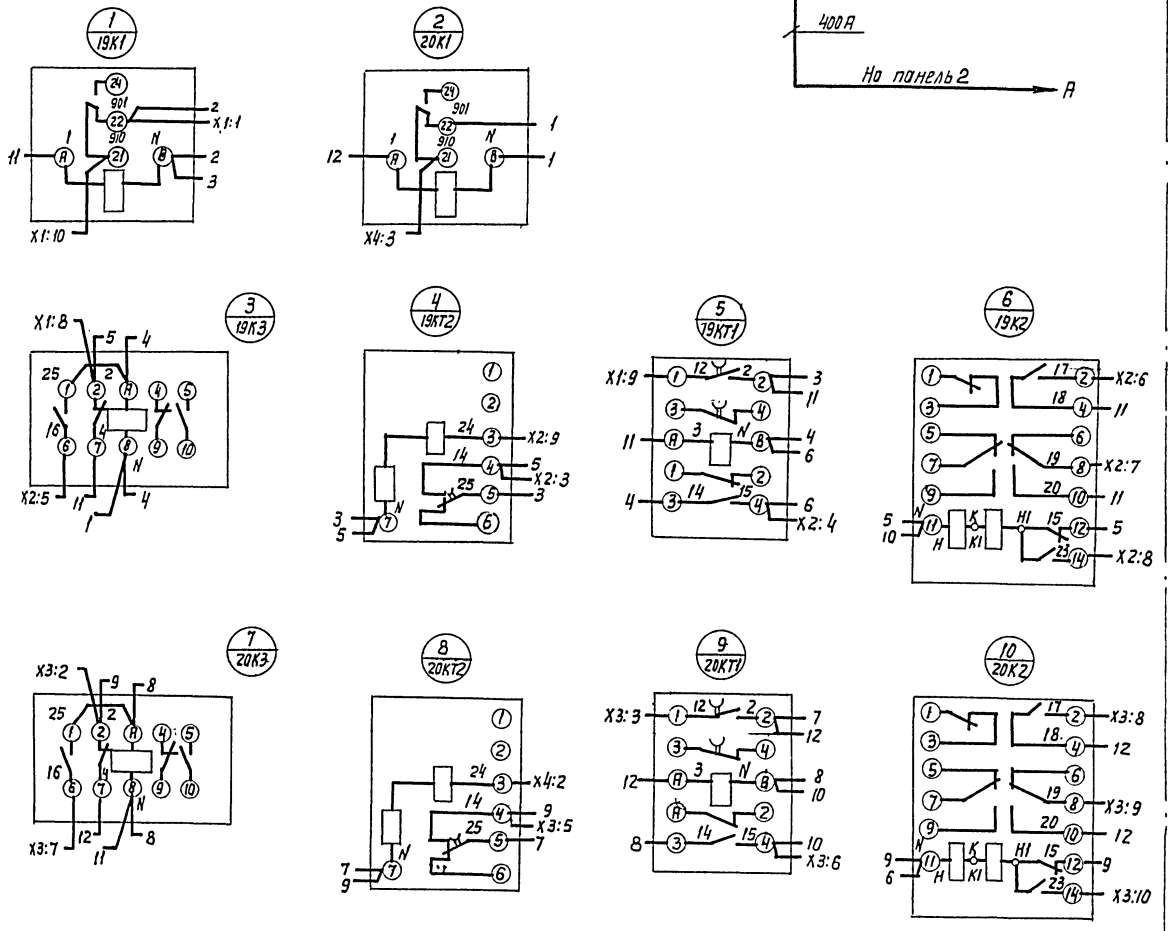
19	1	4
13	*2	4
14	3	5
15	4	5
16	5	3
17	6	6
19	7	6
23	8	6
24	9	4
10	10	4

X3

20	1	7
2	2	7
12	3	9
13	*4	9
14	5	8
15	6	9
16	7	7
17	8	10
19	9	10
23	10	10

X4

20	1	8
24	2	8
910	3	2
4	4	2
5	5	2
911	*6	2
912	*7	2
18	8	2
711	*9	2
910	*10	2



--- демонтировать

Шина черная нулевая

Панель 3 (набор НЗ)

ТП 902-9-38.85-ЭМ.33И-Б

Воздухоподводящая станция
производительностью
270 тыс. м³/час

ПРИКАЗЫ

Узм	Лист	№ докум.	Подп.	Дата
Вед инж.	Вос. львов	Василь	Щит	открытый
Н. контр.	Эмитриад	Вод	Схемо	электрическая
Утв.	Чанников	Вод	соединения	

Лист	Масса	Масштаб
р		δ/м
Лист 3	Листов 4	

СОВЕТСКОЕ КОСМОС

Лин. №

Копир: Лаврухина

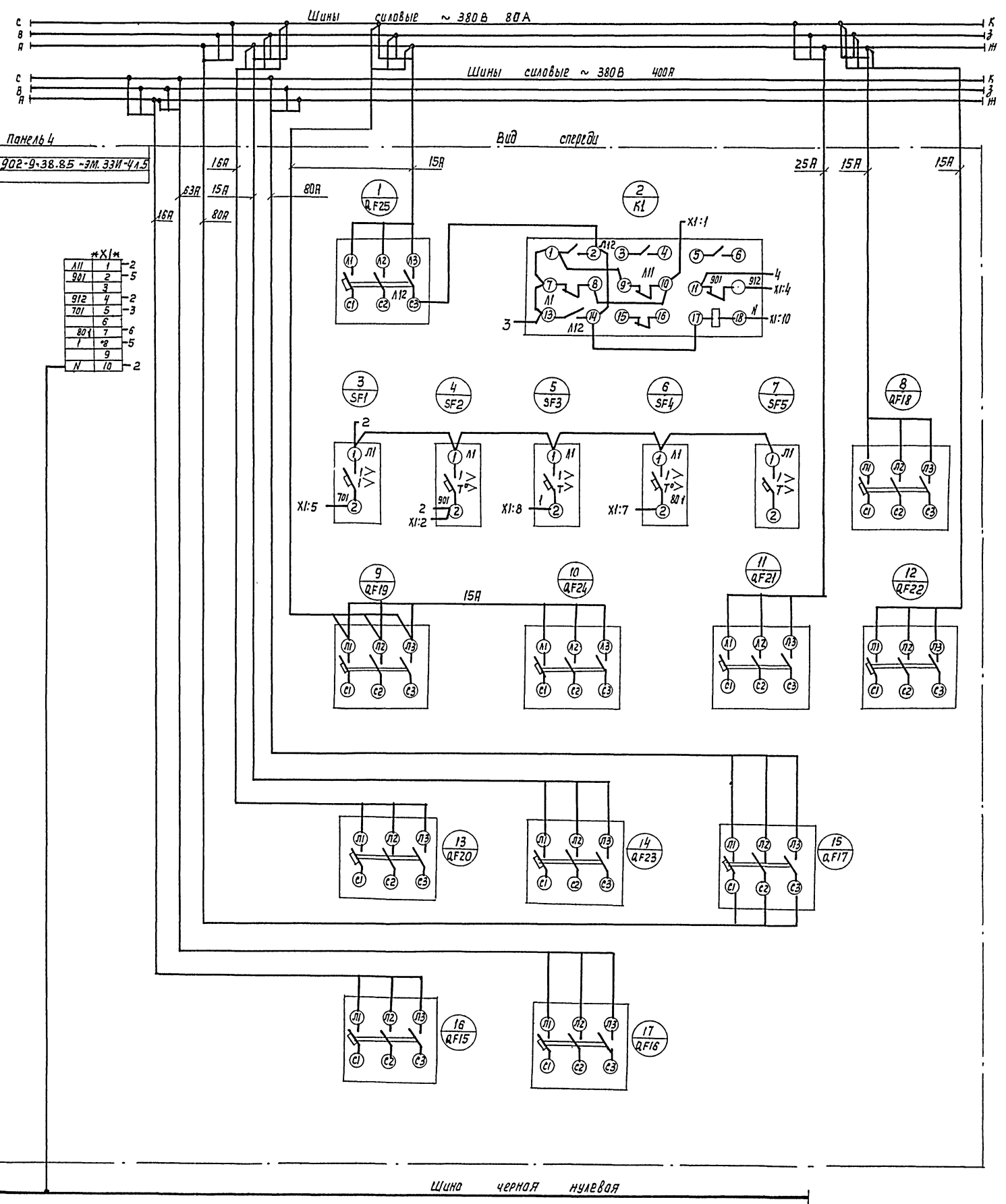
20983-12 10

формат 4

Альбом УИИ. 88

Лист и дата
Взам. инв. №
Лист и дата
Лин. №

Дальность 1/11.88



Шкаф. № шкафа. Подп. и дата
 Взам. инв. №. Подп. и дата
 Инв. № инв.

Панель 4 (Набор Н4)

Привязан				ТП 902-9-38.85-ЭМ.33И-6			Лист	Масштаб
Шкаф	Лист	№ докум.	Подп.	Дата	Воздушная станция производительностью 270тыс. м³/ч			Р/М
Инв. №	Вед. инж.	Василькова	Валуй	Дата	Щит открытой ш. схема электрическая соединений			Лист 4 / Листов 4
	Н. контр.	Змитруева	РД		СМЗВОДОКАНАЛПРОЕКТ			
	УТВ.	Чиников			Копир. Ледяружина			20983-12 И
								сформат А2

Рис. 804. VIII-88

Панель 1
902-9-3885-ЭМ.33Н-8

Вид сверху Панель 2
902-9-3885-ЭМ.33Н-8

11	1
12	2
13	3
14	4
15	5
16	6
17	7
18	8
19	9
20	10

Рабочее освещение щиток щ.о. АBBГ-1(3x10+1x6) (6С)

Ящик АР1 АBBГ-1(3x50+1x25) (8Н)

Ящик АР2 АBBГ-1(3x10x6) (Н8А)

Пускатель 48-КМ АBBГ-1(4x2.5) (Н18А)

Пускатель 59-КМ АBBГ-1(4x2.5) (Н53А)

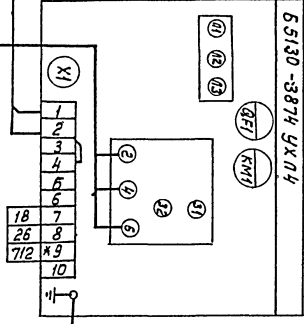
Ящик 29-Я АBBГ-1(4x2.5) (Н29А)

Ящик 10-Я АBBГ-1(3x2.5) (Н10А)

Пост 18-ДМУ АBBГ-1(14x2.5) (Н18-2)

Двигатель 18 АBBГ-1(3x2.5) (Н18-1)

Шина зарядки номерная



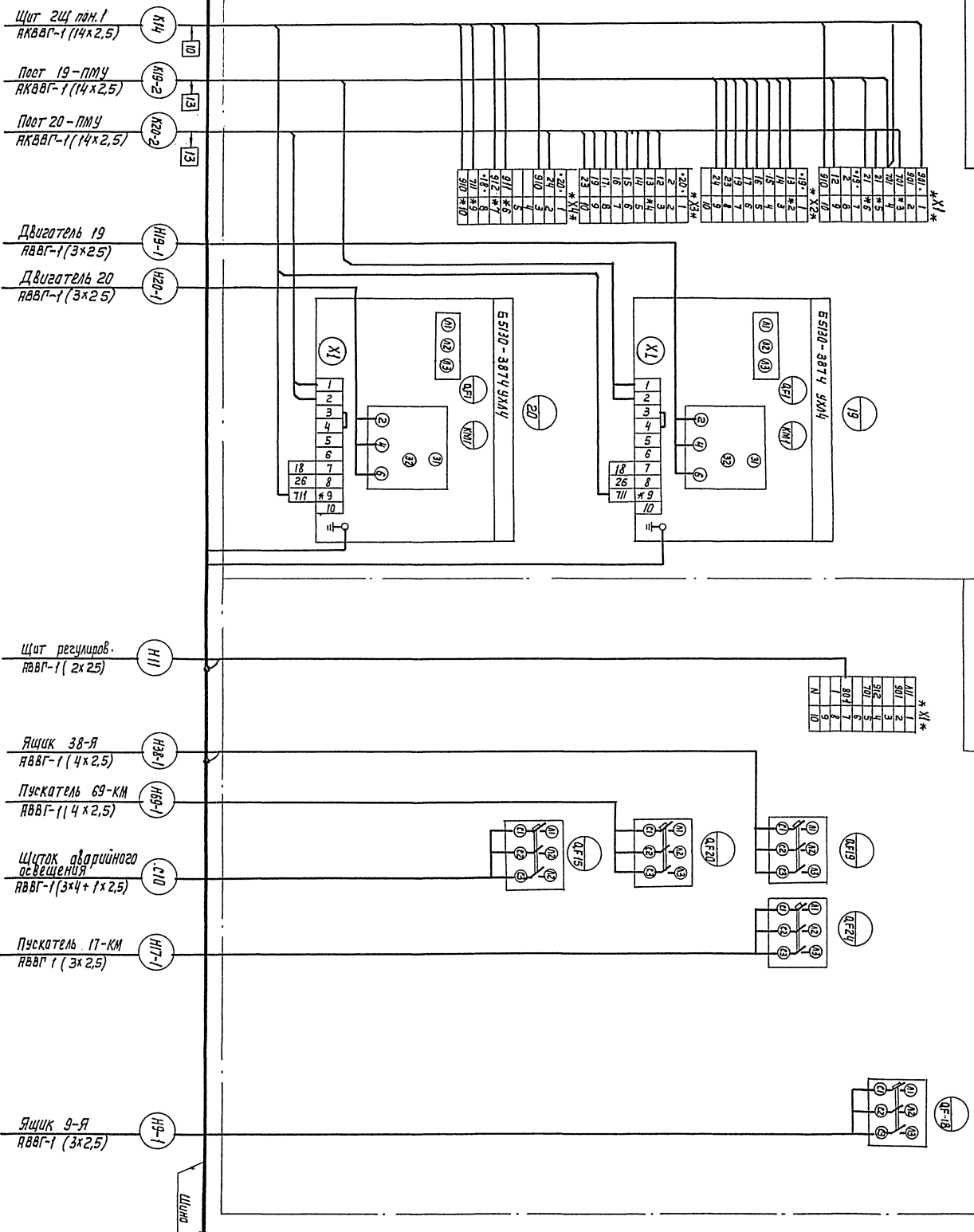
18	1
19	2
20	3
21	4
22	5
23	6
24	7
25	8
26	9
27	10

ТП 902-9-3885-ЭМ.33Н-8				лист 1		лист 2	
Изм.	Лист	№ док.м.	Подп.	Дата	Воздухоочистная станция производительностью 270 тыс. м ³ /час.		
Исполн. Чижиков					Щит открытый и щ. панель 1, 2		
Н.контр. Д. Митричев					СозвездоканяПроект		
Вед. инж. Василькова					Взв. инж. Василькова		

ТТ.902-9-38.85-ЭМ.33И-В.4.3

ТТ.902-9-38.85-ЭМ.33И-В.4.4

Листов 111. 88



X1

30/1	1
30/2	2
30/3	3
30/4	4
30/5	5
30/6	6
30/7	7
30/8	8
30/9	9
30/10	10
30/11	11
30/12	12
30/13	13
30/14	14
30/15	15
30/16	16
30/17	17
30/18	18
30/19	19
30/20	20
30/21	21
30/22	22
30/23	23
30/24	24
30/25	25
30/26	26
30/27	27
30/28	28
30/29	29
30/30	30

X1

1/1	1
1/2	2
1/3	3
1/4	4
1/5	5
1/6	6
1/7	7
1/8	8
1/9	9
1/10	10

Ун. №-проект: Проект, и дата: В.ком. ун. №: Ун. №-проект: Лист: и дата:

Шина
защитная
нейтральная

				902-9-38.85 - ЭМ.33И-8		
				Воздухонивная станция производительностью 270 тыс.м ³ /час.		
				Лист	Масштаб	Листов
				р		δ/М
				Лист 2 Листов 2		
Нач. отд. Чинчиков				Щит открытый ИЩ.		
Н.Контр. Дмитриева				Панель 3.4.		
Вед. ун. Васько				схема подключения.		
				СОЮЗВОДОКНАЛПРОЕКТ		

Альбом VIII.88

Формат	Экз.	Поз.	Обозначение	Наименование	Кол.	Примечание
				Документация		
			-ЭМ.ЗЗН-10	Общий вид		
			-ЭМ.ЗЗН-12	Схема электрическая соединений		
			-ЭМ.ЗЗН-11	Таблица перечня надписей		
1				Н1		
	1			Выключатель		
				АП506-ЭНТУЗ.0тс.35		
				с б/к 1П 3р 4А	1	QF
				Реле		
	2			РП12УХЛ4 ПП		
				U~220В к131р 2П	1	К2
	3			РП21-001 УХЛ4Б		
				с розеткой типа 3		
				U~220В к1П	2	К1, К3
	4			ВЛ43 УХЛ4Б		
				U~220В 8В1...10с		
				компл. I	1	НТ1
	5			РЭУ11-11-45032-40УЗ		
				Т ср 0,16А ПУ	15	КН1...КН5
	6			Трансформатор.		
				ОСМ-1-0.063У		
				U~220/36В	1	Т1

ТП 902-9-38.85-ЭМ.ЗЗН-9

Щит открытый 2Щ. Механические данные аппаратов

Изм Лист Л. док. Подл. Дата

Разраб. Васькова ВАСК

Проб. Рук. Бр. Н. контр. Дмитриева ВДМ

Утв. Чижиков

Лит Лист Листов

Р 1 3

СООЗВОДКАНАПРОЕКТ

Формат	Экз.	Поз.	Обозначение	Наименование	Кол.	Примечание
	1			Арматура		
		7		АС120 15 У2		
				U~220В линза белая	1	Н41
		8		АС12014-У2		
				U~220В линза желтая	3	Н42...Н44
		9		Кнопки		
				КЕ011У3 исп. 4		
				Штифт черный	2	SB1, SB2
	10			Резистор		
				ПЭВР-100 У4 R=740ом±10%	1	R1
	Н			сирена		
				СС-1 U~220В	1	НА1

ТП 902-9-38.85-ЭМ.ЗЗН-9

Изм Лист Л. док. Подл. Дата

Лит Лист Листов

Р 1 3

СООЗВОДКАНАПРОЕКТ

Формат	Экз.	Поз.	Обозначение	Наименование	Кол.	Примечание
	2			Н2		
				Реле		
	12			РЭУ-11-11-45032-40УЗ		
				Т ср 0,16А ПУ	15	КН
	13			РП-12 УХЛ4 ПП		
				U~220В к131р 2П	1	К5
	14			РП-21-001 УХЛ4Б		
				U~220В к1П, с розеткой 7,3	1	К4
	15			ВЛ43УХЛ4Б компл. I		
				U~220В, 8В1...10с	1	КТ2
	16			Арматура		
				АС120 15 У2		
	17			U~220В линза белая	1	Н46
				АС120 14 У2		
				U~220В линза желтая	3	Н47...Н49
	18			Кнопки		
				КЕ011У3 исп. 4		
				Штифт черный	2	SB3, SB4
	19			Резистор		
				ПЭВР-100 У4		
				R 470 ом ±10%	1	R1
	20			Звонок		
				ЗВП-220 U~220В	1	НА2
				Блок зажимов		
				БЗ24-4П16-8/ВУЗ-10	8	

ТП 902-9-38.85-ЭМ.ЗЗН-9

Изм Лист Л. док. Подл. Дата

Лит Лист Листов

Р 1 3

СООЗВОДКАНАПРОЕКТ

Панель	Надпись	Поз. обозначение	Место надписи	Текст	Кол.	Вид шрифта	Экз.	Таблица
				Панель1				
			Верхнее					
			обращен.	Аварийная сигнализация	1			
1		Н41	Табличка	Нет напряжения	2			
			— " —	НА1	1			
2			— " —	Бликиер поднят	1			
3		Н42	— " —	1ряд	1			
4		Н43	— " —	2ряд	1			
5		Н44	— " —	3ряд	1			
6			— " —	Аварийное откл. насоса	1			
7		КН2	— " —	18	1			
8		КН3	— " —	19	1			
9		КН4	— " —	20	1			
10			— " —	неисправность	1			
11		КН5	— " —	КТП	1			
12		КН6	— " —	Кислородомеры	1			
13		КН7	— " —	Авария ВРУ-6(10)кВ	1			
14		КН8	— " —	*	1			
15			— " —		1			
16		КН9	— " —	*	1			
17		КН10	— " —	*	1			
18			— " —		1			
19		КН11	— " —	*	1			
20		КН12	— " —	*	1			

ТП 902-9-38.85-ЭМ.ЗЗН-11

Щит открытый 2Щ. Таблица перечня надписей

Изм Лист Л. док. Подл. Дата

Разраб. Васькова ВАСК

Проб. Рук. Бр. Н. контр. Дмитриева ВДМ

Утв. Чижиков

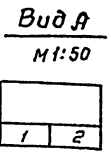
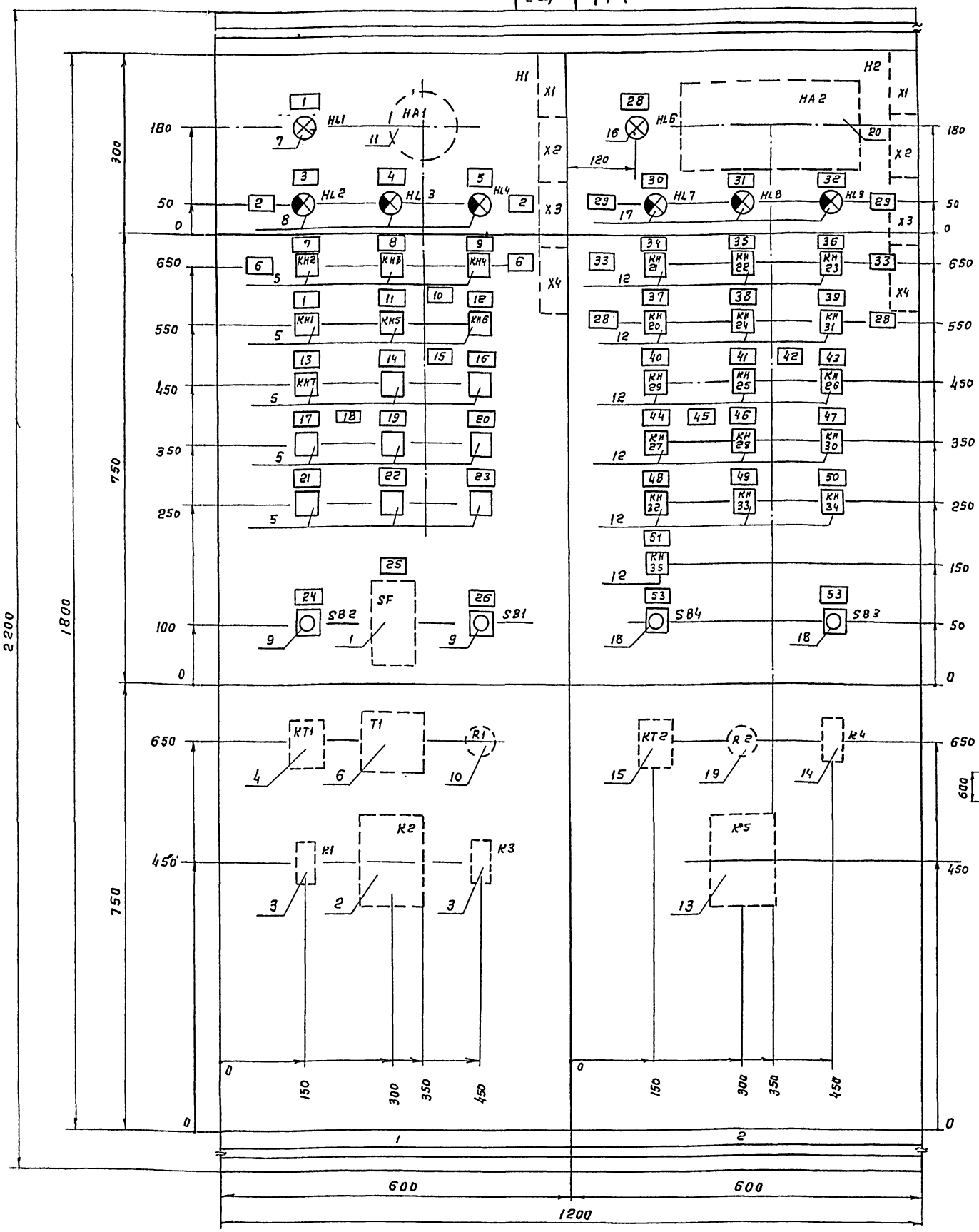
Лит Лист Листов

Р 1 3

СООЗВОДКАНАПРОЕКТ

ЩУ ↓ А

А. Л. Б. О. М. VIII. 88



Надписи на обрамлении

Строка	1	Аварийная сигнализация	Предупредительная сигнализация
	2		
	3		
	4		
Панель		1	2

1. Технические данные аппаратов - ЭМ. 33И-9.
2. В контуре табличек указаны номера надписей по перечню надписей - ЭМ. 33И-11
3. Щит открытый двухстороннего обслуживания.

902-9-38.85-ЭМ.33И-10				Лит	Масса	Насите
Изм	Лист	№ докум	Подп.	Дата	Р	1:5
Воздуходувная станция производительностью 270 тыс. м ³ /ч.				Лист 1 Листов 1		
Вед. инж.	Васильева	Васильева			Щит открытый ЩУ. Общий вид	
И. контр.	Андреева	190			СОЮЗВОДКАНАЛПРОЕКТ	
Чтв.	Чижиков					

Изм. и дата Подпись и дата

Альбом VIII, 88

Панель	Надпись	Поз. обозначение	Место надписи	Текст	Кол. стр.	Кол. стр. заголовка
1	21	КН13	Табличка	*)	1	
	22	КН14	—	*)	1	
	23	КН15	—	*)	1	
	24	SB2	—	опробование	1	
	25	QF	—	Цели контроля кислорода	1	
	26	SB1	—	Съем сигнала	1	
			—	КТ1	1	
			—	Г1	1	
			—	К1	1	
			—	К2	1	
			—	К3	1	
2				Панель 2		
			Верхнее			
			обращение	Предупредительная сигнализ.	1	
	28	НЛ6	табличка	нет напряжения	2	
			—	НА2	1	
	29		—	Блинкер поднят	2	
	30	НЛ7	—	1 ряд	1	
	31	НЛ8	—	2 ряд	1	
	32	НЛ9	—	3 ряд	1	
	33		—	Нет напряж. в цепях управл. насосами	2	
	34	КН21	—	18	1	
	35	КН22	—	19	1	
	36	КН23	—	20	1	
				ТП 902-9-38.85-ЭМ.33И-11	лист 2	

Изм. № подл. Подл. и дата Взам.инв.№ ИЛБ № докум. Подл. и дата

Панель	Надпись	Поз. обозначение	Место надписи	Текст	Кол. стр.	Кол. стр. заголовка
37	КН20		Табличка	В схеме авар. сигнализации	1	
38	КН24		—	В общих цепях насосов 19,20	1	
39	КН31		—	В схеме регулирования	1	
40	КН29		—	неисправность в ру-6(10)кв	1	
41	КН25		—	оперативного тока	1	
42			—	Сработало АВР	1	
43	КН26		—	0.4кв.	1	
44	КН27		—	Выше нормы	1	
45			—	Концентрация кислорода в азотенке	1	
46	КН28		—	ниже нормы	1	
47	КН30		—	нет напряжения на шинах 0.4кв собств. нужд ру-6(10)кв	1	
48	КН32		—	*)	1	
49	КН33		—	*)	1	
50	КН34		—	*)	1	
51	КН35		—	*)	1	
52	SB4		—	Опробование	1	
53	SB3		—	Съем сигнала	1	
			—	КТ2	1	
			—	К2	1	
			—	К4	1	
			—	К5	1	
				*) резерв		
				ТП 902-9-38.85-ЭМ.33И-11	лист 3	

Изм. № подл. Подл. и дата Взам.инв.№ ИЛБ № докум. Подл. и дата

Панель	Откуда идет		Куда поступает		Генеральная маркировка	Панель	Откуда идет		Куда поступает		Генеральная маркировка
	Блок зажима	Номер зажима	Панель	Блок зажима			Панель	Блок зажима	Номер зажима		
1	X1:1	4	X1:1	Л11							
2	X1:1	3	X1:1	901							
2	X1:4	3	X4:7	912							
2	X1:5	3	X1:3	701							
2	X1:7	3	X1:6	21							
2	X1:10	3	X4:10	18-911							
2	X3:2	3	X1:8	19-2							
2	X3:3	3	X2:2	19-13							
2	X3:5	3	X3:2	20-2							
2	X3:6	3	X3:4	20-13							
2	18:8	3	20:8	26							
2	18:9	3	X4:9	18-712							
3	X1:2	4	X1:2	901							
3	X1:3	4	X1:5	701							
3	X4:6	4	X1:4	913							
				ТП 902-9-38.85-ЭМ.33И-7							
	Изм. лист	№ докум.	Подпись	Дата							
	Разраб. Васильков	Волк			Щит открытый Щ.	Лист	Лист	Листов			
	Проб. Рук. бр.				Таблица межпанельных соединений.	Р	1	1			
	И.контр. Д.Митурев	Волк			СозвездокнаПРОЕКТ						
	Утв. Чижиков										

Изм. № подл. Подл. и дата Взам.инв.№ ИЛБ № докум. Подл. и дата

Панель	Откуда идет		Куда поступает		Генеральная маркировка	Панель	Откуда идет		Куда поступает		Генеральная маркировка
	Блок зажима	Номер зажима	Панель	Блок зажима			Панель	Блок зажима	Номер зажима		
2	X1:1	1	X2:8	901							
2	X1:4	1	X2:10	907							
2	X1:5	1	X4:3	911							
2	X1:6	1	X4:4	912							
2	X2:10	1	X1:5	707							
2	X3:2	1	X3:3	18-910							
2	X3:4	1	X3:5	19-910							
2	X3:6	1	X3:9	20-910							
2	X3:8	1	X1:6	712							
2	X3:9	1	X1:7	714							
2	X4:1	1	X1:1	701							
				ТП 902-9-38.85-ЭМ.33И-13							
	Изм. лист	№ докум.	Подпись	Дата							
	Разраб. Васильков	Волк			Щит открытый Щ.	Лист	Лист	Листов			
	Проб. Рук. бр.				Таблица межпанельных соединений.	Р	1	1			
	И.контр. Д.Митурев	Волк			СозвездокнаПРОЕКТ						
	Утв. Чижиков										

Изм. № подл. Подл. и дата Взам.инв.№ ИЛБ № докум. Подл. и дата

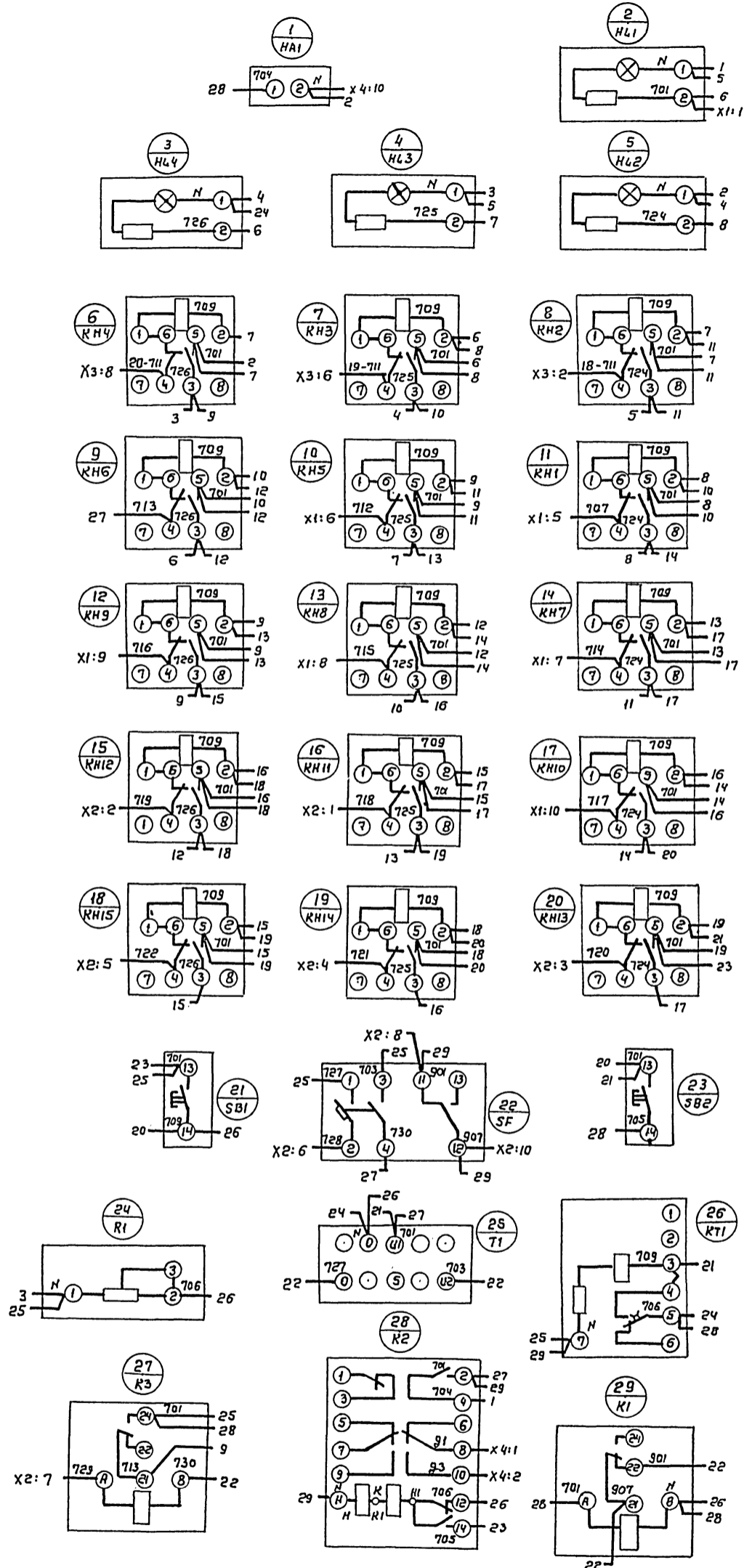
Панель 1

Вид сверху

ТП 902-9-38.85-ЭМ.ЗЭИ-9

Л.А.Б.Д.О.М. VIII. 88

X1	
701	1
702	2
703	3
704	4
707	5
712	6
714	7
715	8
716	9
717	10
X2	
718	1
719	2
720	3
721	4
722	5
728	6
729	7
901	8
907	10
X3	
711	1
910	2
910	3
910	4
910	5
711	6
711	7
910	8
910	9
910	10
X4	
91	1
93	2
911	3
912	4
	5
	6
	7
	8
	9
	10



Шина черная нулевая

Панель 1 (набор Н1)

Привязан	Изм	Лист	№ докум.	Подп.	Дата	ТП 902-9-38.85-ЭМ.ЗЭИ-12	Воздуховодная станция производительностью 270 тыс. м ³ /час.	Лист	Масса	Масштаб
								р		б/м
Инд. №	Вед. инж.	Н. контр.	Утверд.	Василькова	Антоньева	Щит открытый 2Щ. Схема электрическая соединений.	СОВЗВОДНААПРОЕКТ	Лист 1	Листов 2	

Инд. №, подл. Подл. и дата Взам. инв. № Инв. №, подл. Подл. и дата

Альбом VIII. 88

РУ шкаф 19
АКВВГ-1 (7x2.5)

Щит регулирования
АКВВГ-1 (7x2.5)

КТП шкаф 4
АВВГ-1 (5x2.5)

Щит 1Щ, панель 3
АКВВГ-1 (14x2.5)

Шина черная алюминиевая

901	1	*К1*
901	2	
907	3	
907	4	
911	5	
912	6	
913	7	
914	8	
915	9	
916	10	
917	11	*К2*
918	12	
919	13	
920	14	
921	15	
922	16	
923	17	
924	18	
925	19	
926	20	
927	21	
928	22	
929	23	
930	24	
931	25	
932	26	
933	27	
934	28	
935	29	
936	30	
937	31	
938	32	
939	33	
940	34	
941	35	
942	36	
943	37	
944	38	
945	39	
946	40	
947	41	
948	42	
949	43	
950	44	
951	45	
952	46	
953	47	
954	48	
955	49	
956	50	
957	51	
958	52	
959	53	
960	54	
961	55	
962	56	
963	57	
964	58	
965	59	
966	60	
967	61	
968	62	
969	63	
970	64	
971	65	
972	66	
973	67	
974	68	
975	69	
976	70	
977	71	
978	72	
979	73	
980	74	
981	75	
982	76	
983	77	
984	78	
985	79	
986	80	
987	81	
988	82	
989	83	
990	84	
991	85	
992	86	
993	87	
994	88	
995	89	
996	90	
997	91	
998	92	
999	93	
1000	94	
1001	95	
1002	96	
1003	97	
1004	98	
1005	99	
1006	100	

101	1	*К1*
101	2	
102	3	
102	4	
102	5	
102	6	
102	7	
102	8	
102	9	
102	10	
102	11	
102	12	
102	13	
102	14	
102	15	
102	16	
102	17	
102	18	
102	19	
102	20	
102	21	
102	22	
102	23	
102	24	
102	25	
102	26	
102	27	
102	28	
102	29	
102	30	
102	31	
102	32	
102	33	
102	34	
102	35	
102	36	
102	37	
102	38	
102	39	
102	40	
102	41	
102	42	
102	43	
102	44	
102	45	
102	46	
102	47	
102	48	
102	49	
102	50	
102	51	
102	52	
102	53	
102	54	
102	55	
102	56	
102	57	
102	58	
102	59	
102	60	
102	61	
102	62	
102	63	
102	64	
102	65	
102	66	
102	67	
102	68	
102	69	
102	70	
102	71	
102	72	
102	73	
102	74	
102	75	
102	76	
102	77	
102	78	
102	79	
102	80	
102	81	
102	82	
102	83	
102	84	
102	85	
102	86	
102	87	
102	88	
102	89	
102	90	
102	91	
102	92	
102	93	
102	94	
102	95	
102	96	
102	97	
102	98	
102	99	
102	100	

Панель 2
902-9-38.85 - ЭМ.33Н-14

Панель 1
902-9-38.85 - ЭМ.33Н-14

Вид сверху

Привязан

Ив. №

ТП 902-9-38.85 - ЭМ.33Н-14				Лист	Масштаб
Воздуходувная станция				Р	Б/М
производительностью				Листы	Листов
270 тыс. м ³ /час с рУ-6(10)кВ				СОЮЗВОДОКНАЛПРОЕКТ	
Щит открытый 2Щ				Схема подключения.	
И.К.М.Т.А. ДМИТРИЕВ					
И.Т.О.Р.А. ЧУЖИКОВ					

Ив. № подл. Подпись и дата Ив. № подл. Ив. № подл. Ив. № подл. Ив. № подл.