

ТИПОВОЙ ПРОЕКТ

902-9-2985

ОТДЕЛЬНО СТОЯЩИЕ ПУНКТЫ УПРАВЛЕНИЯ  
ГАЗГОЛЬДЕРАМИ ОБЪЕМАМИ 600, 1000, 3000 и 6000 м<sup>3</sup>

АЛЬБОМ 3

Нетиповые технологические конструкции

				Таблица	

ТИПОВОЙ ПРОЕКТ

902-9-29.85

ОТДЕЛЬНО СТОЯЩИЕ ПУНКТЫ УПРАВЛЕНИЯ  
ГАЗГОЛЬДЕРАМИ ОБЪЕМАМИ 600, 1000, 3000 и 6000 м<sup>3</sup>

СОСТАВ ПРОЕКТА:

- Альбом 1 Газоснабжение, архитектурно-строительные решения, отопление и вентиляция.
- Альбом 2 Электротехнические решения, автоматизация и технологический контроль.
- Альбом 3 Нетиповые технологические конструкции
- Альбом 4 Спецификации оборудования.
- Альбом 5 Ведомости потребности в материалах.
- Альбом 6 Сметы.

АЛЬБОМ 3

Разработано институтами:

Союзводоканалпроект

Директор института

Ю. Н. Андриянов

Главный инженер проекта

А. М. Клепова

Мосгазпроект

Главный инженер института

М. А. Мневский

Главный инженер проекта

С. М. Нуданов

Утверждено Госстроем СССР,  
протоколом от 12.10.84 г.  
№ ИИ 29

Введено в действие:

В/Д „СОУЗВОДОКАНАЛПРОЕКТ“  
приказом № 119 от 7 мая 1985 г.

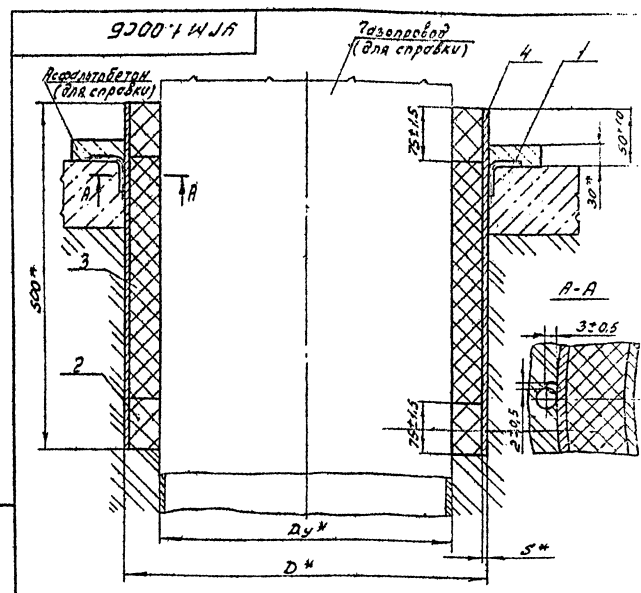
Число листов 1

				Привязан	
ИЧБМ					

Содержание

Обозначение	Наименование	Стр
	Содержание	2
УГМ 1.00	Футляр для прохода газопровода через пол	2
УГМ 1.00СБ	Футляр для прохода газопровода через пол	2
УГМ 2.00	Насадка для свечи	3
УГМ 2.01	Короб	3
УГМ 2.00СБ	Насадка для свечи	3
УГМ 2.02	Косынка	4
УГМ 1.01	Фиксатор	4
УГМ 2.03	Рассекатель	4
УГМ 3.00	Тройник	5
УГМ 3.01	Труба	5
УГМ 3.00СБ	Тройник	5
УГМ 3.02	Патрубок	6
УГМ 3.03	Опора	6
УГМ 3.04	Заглушка	6
УГМ 3.05	Косынка	6
УГМ 4.00	Стояк газовый	7
УГМ 4.00СБ	Стояк газовый	7
УГМ 4.01	Косынка	7
УГМ 4.02	Опора	7
УГМ 5.00	Установка заглушки (кольца)	8
УГМ 5.00СБ	Установка заглушки (кольца)	8
УГМ 5.01	Фланец специальный	9
УГМ 5.02	Кольцо	9
УГМ 5.03	Заглушка	9

Вид работ	Знач. Поз.	Обозначение	Наименование	Кол.	Примечание
			Документация		
АЧ		УГМ 1.00СБ	Сборочный чертеж		
			Атлас		
АЧ	1	УГМ 1.01	Фиксатор	2	
			Материалы		
	2		Битум нефтяной изоляционный		
			БНУ-И-ГОСТ 9812-74, см <sup>3</sup> 11,6		
	3		Лаки эпоксидные ленточные ГОСТ 18183-77 см <sup>2</sup> 2,70		
		Примерные данные для исполнения:			
			УГМ 1.00		
			Атлас		
БЧ	4	УГМ 1.02	Труба		
			Труба 530x6 ГОСТ 10704-76		
			Д ГОСТ 10706-76		
			ρ = 500 - 1,55	1	38,8 кг
			УГМ 1.00 - 01		
БЧ	5	УГМ 1.02-01	Труба		
			Труба 720x8 ГОСТ 10704-76		
			Д ГОСТ 10706-76		
			ρ = 500 - 1,55	1	70,25 кг



Обозначение	Условный проход Dy, мм	D x S	Масса, кг
УГМ 1.00	400	530 x 6	38,8
-01	600	720 x 8	70,3

1. Сборка ручная электродуговая
2. \* Размеры для справок.
3. Масса дана без учета строительных материалов

УГМ 1.00СБ, 1.01, 1.02, 1.02-01, 1.00СБ, 1.01СБ, 1.02СБ, 1.02-01СБ

УГМ 1.00СБ, 1.01СБ, 1.02СБ, 1.02-01СБ

ТП 902-9-29.85-УГМ 1.00

Изм. Лист	И. док. Лист	Подп.	Дата	Футляр для прохода газопровода через пол	Лист	Лист	Листов
Разработ.	Кудряков	И.	12.83		1		1
Проект.	Борисов	С.И.	12.85				
Исполн.	Васильев	С.И.	12.75				
УТВ.							

ТП 902-9-29.85-УГМ 1.00СБ

Изм. Лист	И. док. Лист	Подп.	Дата	Футляр для прохода газопровода через пол	Лист	Лист	Листов
Разработ.	Кудряков	И.	12.83		1		1
Проект.	Борисов	С.И.	12.85				
Исполн.	Васильев	С.И.	12.75				
УТВ.							

Титульный проект 902-9-29.85 Альбом 3

Формат	Лист	Лист	Обозначение	Наименование	Кол.	Примечание
				<u>Документация</u>		
	А3		УГМ 2.00СБ	Сборочный чертеж		
				<u>Детали</u>		
	А4	1	УГМ 2.01	Короб	1	
	А4	2	УГМ 2.02	Косынка	2	
	А3	3	УГМ 2.03	Распределитель	1	
	Б4	4	УГМ 2.04	Труба		
				Труба 57х3 ГОСТ 10704-76		
				В-В Ст 3сп ГОСТ 10705-80		
				L = 75-0,74	1	0,30 кг

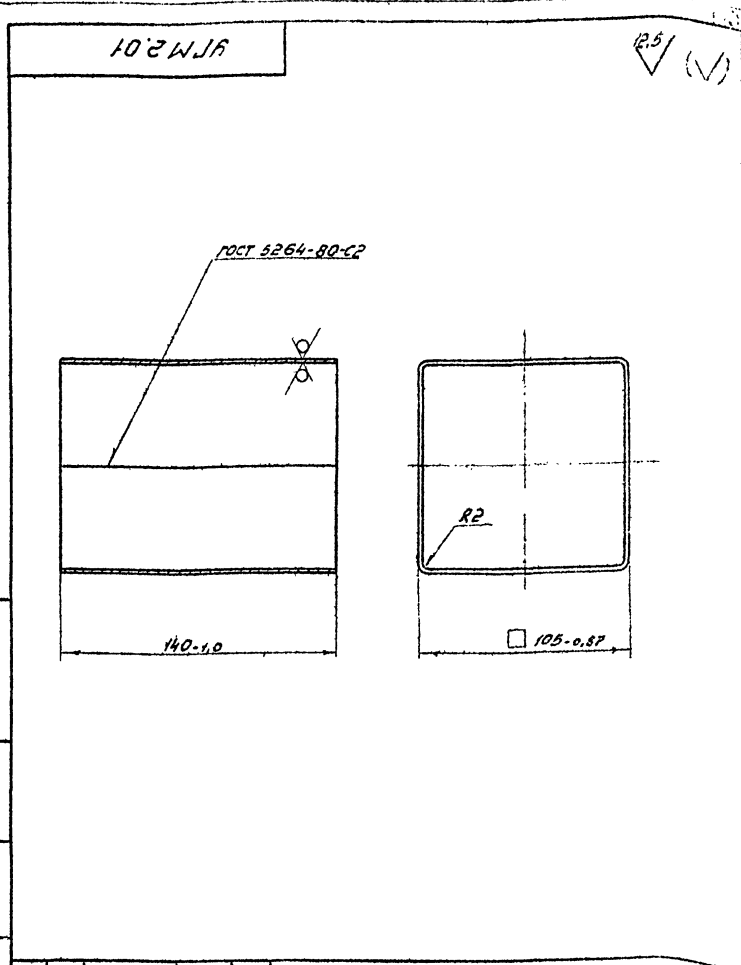
ТП 902-9-29.85-УГМ 2.00			
Изм. Лист	№ докум.	Подп.	Дата
Разраб.	Гулина	Ш	12.83
Проб.	Герасимов	Ш	12.83
Г.ИП	Усильев	Ш	12.83
Н.контр.	Усильев	Ш	12.83
Утв.	Усанов	Ш	12.83

Насадка для свечи

Лист	Лист	Листов
1	1	1

Институт  
Мостгаз НИИПроект

Копировал: Забрунцев      Формат А4



ТП 902-9-29.85-УГМ 2.01			
Изм. Лист	№ докум.	Подп.	Дата
Разраб.	Гулина	Ш	12.83
Проб.	Герасимов	Ш	12.83
Г.ИП	Усильев	Ш	12.83
Н.контр.	Усильев	Ш	12.83
Утв.	Усанов	Ш	12.83

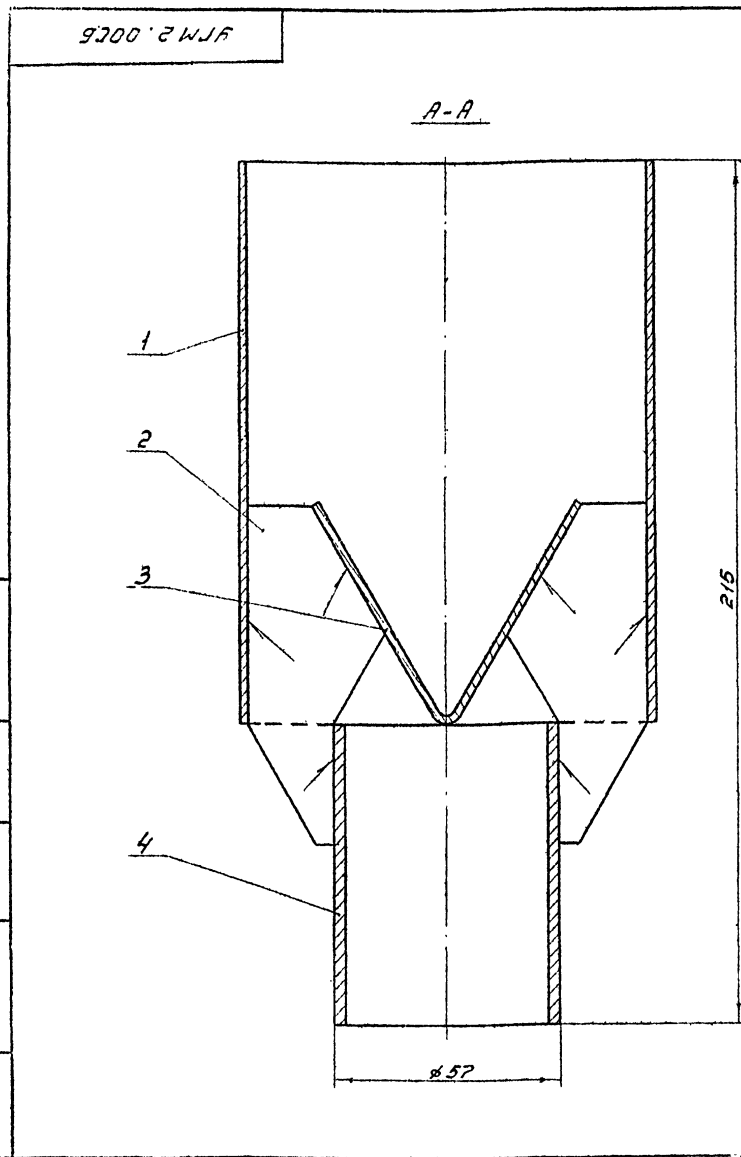
Короб

Лист	Листов
1	1

Институт  
Мостгаз НИИПроект

Копировал: Забрунцев      Формат А4

Титульный проект 902-9-29.85 Альбом 3



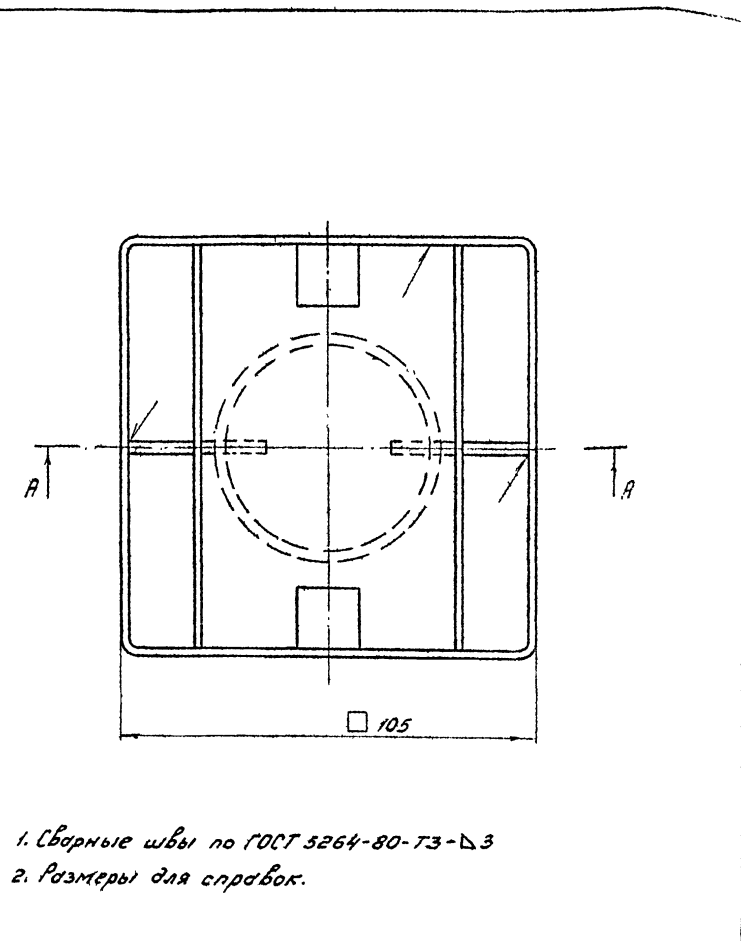
ТП 902-9-29.85-УГМ 2.00СБ			
Изм. Лист	№ докум.	Подп.	Дата
Разраб.	Гулина	Ш	12.83
Проб.	Герасимов	Ш	12.83
Г.ИП	Усильев	Ш	12.83
Н.контр.	Усильев	Ш	12.83
Утв.	Усанов	Ш	12.83

Насадка для свечи

Лист	Листов
1	1

Институт  
Мостгаз НИИПроект

Копировал: Забрунцев      Формат А4



ТП 902-9-29.85-УГМ 2.00СБ			
Изм. Лист	№ докум.	Подп.	Дата
Разраб.	Гулина	Ш	12.83
Проб.	Герасимов	Ш	12.83
Г.ИП	Усильев	Ш	12.83
Н.контр.	Усильев	Ш	12.83
Утв.	Усанов	Ш	12.83

Насадка для свечи

Лист	Листов
1	1

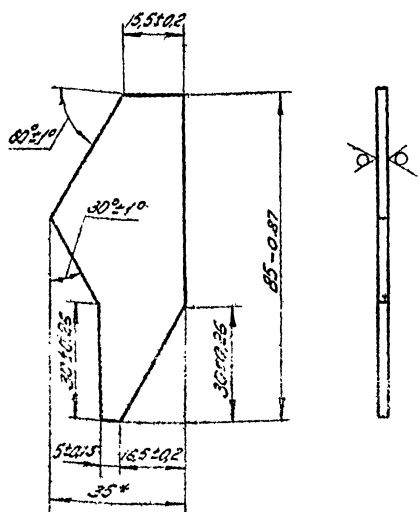
Институт  
Мостгаз НИИПроект

Копировал: Забрунцев      Формат А4

Туннель проект 902 от 9-29-85 Алюминий

УГМ 2.02

125 (V)



\* Размер для струбци.

ТП 902 - 9-29.85 - УГМ 2.02

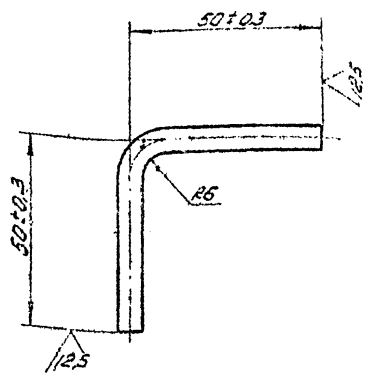
Косынка

Лист 0.04 1:1

Исполнитель: МосгазНИИпроект  
 Лист 5-ИИ-30 ГОСТ 18903-74  
 1-ИИ-30 ГОСТ 16523-70  
 Колпачков: Р.Д.М. Воротников

УГМ 1.01

125 (V)



ТП 902 - 9-29.85 - УГМ 1.01

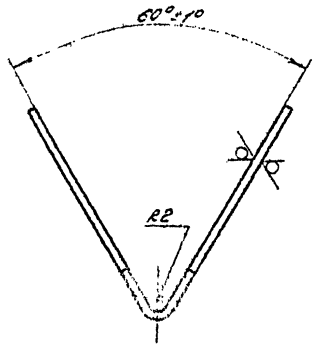
Фланец

Лист 0.02 1:1

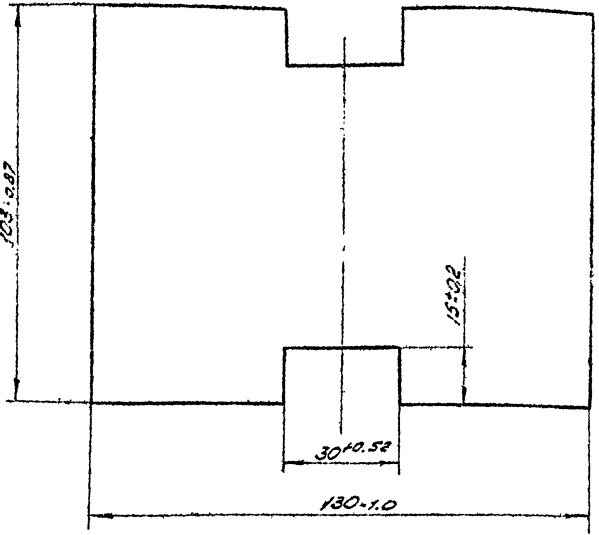
Исполнитель: МосгазНИИпроект  
 Лист 86 ГОСТ 2590-71  
 1-ИИ-30 ГОСТ 16523-70  
 Колпачков: Р.Д.М. Воротников

УГМ 2.03

125 (V)



Развертка



ТП 902-9-29.85-УГМ 2.03

Раскрыватель

Лист 0.21 1:1

Исполнитель: МосгазНИИпроект  
 Лист 5-ИИ-20 ГОСТ 18903-74  
 1-ИИ-30 ГОСТ 16523-70  
 Колпачков: Р.Д.М. Воротников

Проект 902-9-29.85  
 Тепловой проект  
 А.С.Бонин

Формат	Зона	Лист	Обозначение	Наименование	Кол.	Примечание
				Документация		
			УГМ 3.00 СБ	Сборочный чертеж		
			Переменные данные для исполнений			
			УГМ 3.00			
			Детали			
А4		1	УГМ 3.01	Труба	1	
А4		2	УГМ 3.02	Патрубок	1	
А4		3	УГМ 3.03	Опора	1	
А4		4	УГМ 3.04	Заглушка	1	
А4		5	УГМ 3.05	Косынка	8	
			УГМ 3.00-01			
			Детали			
А4		1	УГМ 3.01-01	Труба	1	
А4		2	УГМ 3.02-01	Патрубок	1	
А4		3	УГМ 3.03-01	Опора	1	
А4		4	УГМ 3.04-01	Заглушка	1	
А4		5	УГМ 3.05-01	Косынка	8	

Изм.	Лист	№ докум.	Подп.	Дата	ТП 902-9-29.85- УГМ 3.00		
Разраб.	Куликов	10.82	10.82	10.82	Лист	Лист	Листов
Провер.	Воронин	10.82	10.82	10.82	Институт		
Г.И.П.	Восилев	10.82	10.82	10.82	Масгазинпроект		
Н.Контр.	Восилев	10.82	10.82	10.82	Копировал: Моссерва формат		
Утв.	Иванов						

12,5 (1/4)

Обозначение	Ди, мм	Материал	Масса, кг
УГМ 3.01	414±1.5	Труба 426x6 Гост 10704-76 В-В Ст3сп4 Гост 10705-80	67,0
- 01	616±1.7	Труба 630x7 Гост 10704-76 В-В Ст3сп4 Гост 10706-76	115,6

Изм.	Лист	№ докум.	Подп.	Дата	ТП 902-9-29.85- УГМ 3.01		
Разраб.	Куликов	10.82	10.82	10.82	Лист	Лист	Листов
Провер.	Воронин	10.82	10.82	10.82	Институт		
Г.И.П.	Восилев	10.82	10.82	10.82	Масгазинпроект		
Н.Контр.	Восилев	10.82	10.82	10.82	Копировал: Моссерва формат		
Утв.	Иванов						

12,5 (1/4)

Обозначение	Ду*, мм	А*, мм	К, мм	Масса, кг
УГМ 3.00	400	400	8	118,2
- 01	600	350	9	212,6

1. Неуказанные сварные швы по ГОСТ 5264-80.  
2.\* Размеры для справок.

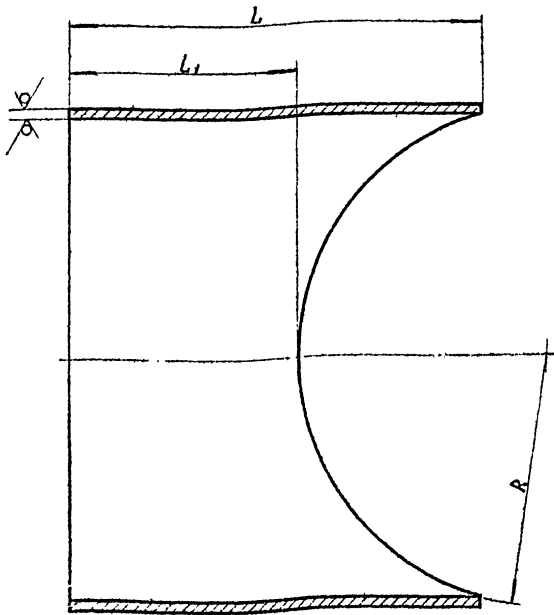
Изм.	Лист	№ докум.	Подп.	Дата	ТП 902-9-29.85- УГМ 3.00 СБ		
Разраб.	Куликов	10.82	10.82	10.82	Лист	Лист	Листов
Провер.	Воронин	10.82	10.82	10.82	Институт		
Г.И.П.	Восилев	10.82	10.82	10.82	Масгазинпроект		
Н.Контр.	Восилев	10.82	10.82	10.82	Копировал: Моссерва формат		
Утв.	Иванов						

Изм.	Лист	№ докум.	Подп.	Дата	ТП 902-9-29.85- УГМ 3.00 СБ		
Разраб.	Куликов	10.82	10.82	10.82	Лист	Лист	Листов
Провер.	Воронин	10.82	10.82	10.82	Институт		
Г.И.П.	Восилев	10.82	10.82	10.82	Масгазинпроект		
Н.Контр.	Восилев	10.82	10.82	10.82	Копировал: Моссерва формат		
Утв.	Иванов						

Туповой проект 902 - 9-29.85 Альбом 3

УГМЗ.02

125 ✓✓



Обозначения	R, мм	L, мм	L1, мм	Материал	Масса кг
УГМЗ.02	213 <sup>+1.5</sup>	548-17	386-14	Б-ПН100 ГОСТ 10704-76 вместе с ГОСТ 10705-80	29.0
-01	315 <sup>+1.7</sup>	533-17	284-13	Б-ПН100 ГОСТ 10704-76 вместе с ГОСТ 10705-80	44.0

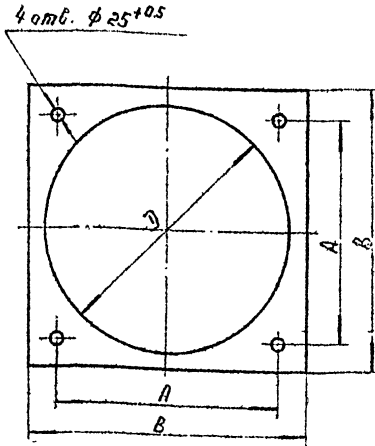
ТП 902-9-29.85 - УГМЗ.02

Изм.	Лист	Исполнитель	Дата	Лист	Дата	Имя	Масса	Материал
Разработчик	Кучинов	Кучинов	10.82	Лист	Листов			
Проектировщик	Борискина	Борискина	10.82	Лист	Листов	1	Имя	Материал
Технический директор	Г.И.П. Мосилевский	Г.И.П. Мосилевский	10.82	Лист	Листов	1	Имя	Материал
Инженер	И.В.Копылов	И.В.Копылов	10.82	Лист	Листов	1	Имя	Материал
Упр.				Лист	Листов	1	Имя	Материал

Имя: Патрубок  
Материал: см. табл.  
Институт: МосгазНИИпроект  
Копирован: 4-9  
Формат: А1

УГМЗ.03

125 ✓✓



Обозначения	D, мм	A, мм	B, мм	Масса кг
УГМЗ.03	474 <sup>+1.5</sup>	400±0.7	500±1.5	9.10
-01	616 <sup>+1.7</sup>	350±0.87	700±2.0	14.61

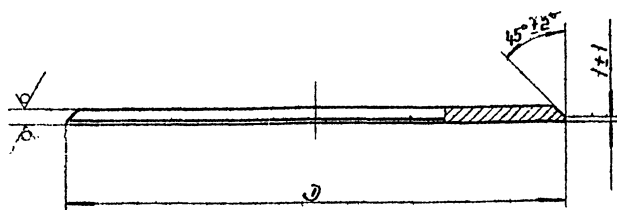
ТП 902-9-29.85 УГМЗ.03

Изм.	Лист	Исполнитель	Дата	Лист	Дата	Имя	Масса	Материал
Разработчик	Кучинов	Кучинов	10.82	Лист	Листов			
Проектировщик	Борискина	Борискина	10.82	Лист	Листов	1	Имя	Материал
Технический директор	Г.И.П. Мосилевский	Г.И.П. Мосилевский	10.82	Лист	Листов	1	Имя	Материал
Инженер	И.В.Копылов	И.В.Копылов	10.82	Лист	Листов	1	Имя	Материал
Упр.				Лист	Листов	1	Имя	Материал

Имя: Опора  
Материал: Б-ПН100 ГОСТ 19903-74  
вместе с ГОСТ 19637-79  
Институт: МосгазНИИпроект  
Копирован: 4-9  
Формат: А1

УГМЗ.04

125 ✓✓



Обозначения	D, мм	Материал	Масса кг
УГМЗ.04	412-2	Лист Б-ПН-100 ГОСТ 19903-74 вместе с ГОСТ 14637-79	10.5
-01	614-20	Лист Б-ПН-15 ГОСТ 19903-74 вместе с ГОСТ 14637-79	34.9

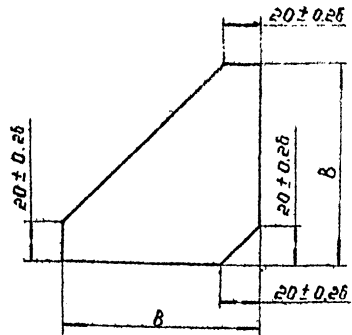
ТП 902-9-29.85 - УГМЗ.04

Изм.	Лист	Исполнитель	Дата	Лист	Дата	Имя	Масса	Материал
Разработчик	Кучинов	Кучинов	10.82	Лист	Листов			
Проектировщик	Борискина	Борискина	10.82	Лист	Листов	1	Имя	Материал
Технический директор	Г.И.П. Мосилевский	Г.И.П. Мосилевский	10.82	Лист	Листов	1	Имя	Материал
Инженер	И.В.Копылов	И.В.Копылов	10.82	Лист	Листов	1	Имя	Материал
Упр.				Лист	Листов	1	Имя	Материал

Имя: Заглушка  
Материал: см. табл.  
Институт: МосгазНИИпроект

УГМЗ.05

125 ✓✓



Обозначения	B, мм	Масса кг
УГМЗ.05	70-0.74	0.32
-01	100-0.87	0.56

ТП 902-9-29.85 - УГМЗ.05

Изм.	Лист	Исполнитель	Дата	Лист	Дата	Имя	Масса	Материал
Разработчик	Кучинов	Кучинов	10.82	Лист	Листов			
Проектировщик	Борискина	Борискина	10.82	Лист	Листов	1	Имя	Материал
Технический директор	Г.И.П. Мосилевский	Г.И.П. Мосилевский	10.82	Лист	Листов	1	Имя	Материал
Инженер	И.В.Копылов	И.В.Копылов	10.82	Лист	Листов	1	Имя	Материал
Упр.				Лист	Листов	1	Имя	Материал

Имя: Косынка  
Материал: Б-ПН-100 ГОСТ 19903-74  
Институт: МосгазНИИпроект

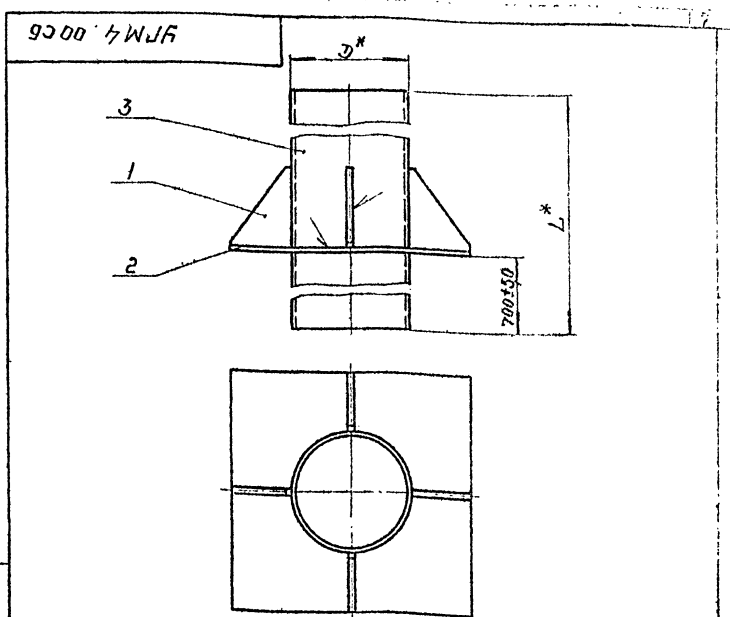
Изб. в. проект. Позн. и. дата. Измен. инв. №. Дата. Проект. и. дата.

Всего листов	Зона	Лист	Обозначение	Наименование	Кол.	Примечание
				Документация		
			УГМ 4.00 СБ.	Сборочный чертеж		
			Переменные данные для испытаний			
			УГМ 4.00-00-01			
			Детали			
		01	УГМ 4.01	Косынка	4	
		02	УГМ 4.02	Опора	1	
		03	УГМ 4.03	Труба		
			Труба 630x7 ГОСТ 10704-76			
			8-ВстЗен ГОСТ 10705-80			
			L = 8140-10		1	505,9 кг
			УГМ 4.00-02			
			Детали			
		01	УГМ 4.01 - 01	Косынка	4	
		02	УГМ 4.02 - 01	Опора	1	
		03	УГМ 4.03 - 01	Труба		
			Труба 630x7 ГОСТ 10704-76			
			8-ВстЗен ГОСТ 10705-80			
			L = 10550-10		1	1244,7 кг
			УГМ 4.00-03			
			Детали			
		01	УГМ 4.01 - 01	Косынка	4	
		02	УГМ 4.02 - 01	Опора	1	
		03	УГМ 4.03 - 02	Труба		
			Труба 630x7 ГОСТ 10704-76			
			8-ВстЗен ГОСТ 10705-80			
			L = 12500-10		1	1244,4 кг

Т.П. 902-9-29.85-УГМ 4.00

Изм.	Исполн.	№ докум.	Дата	Лист	Листов
Разраб.	Г.И.Иванов	14-3	10.82	1	1
Проб.	Г.И.Иванов	14-3	10.82		
Г.И.Иванов	Исполн.	14-3	10.82		
И.И.Иванов	Исполн.	14-3	10.82		
И.И.Иванов	Исполн.	14-3	10.82		

Исполнитель: И.И.Иванов  
 Институт: МосгазНИИпроект  
 Коллегиал: И.И.Иванов  
 Формат: А4



1. Сварные швы по ГОСТ 5264-80 Т1-Б5  
 2. \* Размеры для справок.

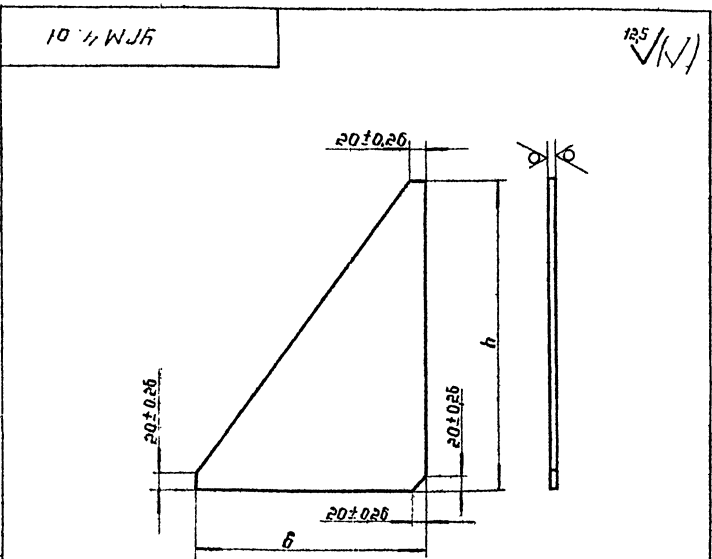
Обозначение	Емкость резервуара, м³	D*, мм	L*, мм	Масса, кг
УГМ 4.00	600	426	8140	5476
-01	1000			
-02	3000	630	10550	1230,6
-03	6000			

Т.П. 902-9-29.85-УГМ 4.00 СБ

Изм.	Исполн.	№ докум.	Дата	Лист	Листов
Разраб.	Г.И.Иванов	14-3	10.82	1	1
Проб.	Г.И.Иванов	14-3	10.82		
Г.И.Иванов	Исполн.	14-3	10.82		
И.И.Иванов	Исполн.	14-3	10.82		
И.И.Иванов	Исполн.	14-3	10.82		

Исполнитель: И.И.Иванов  
 Институт: МосгазНИИпроект  
 Коллегиал: И.И.Иванов  
 Формат: А4

Изб. в. проект. Позн. и. дата. Измен. инв. №. Дата. Проект. и. дата.

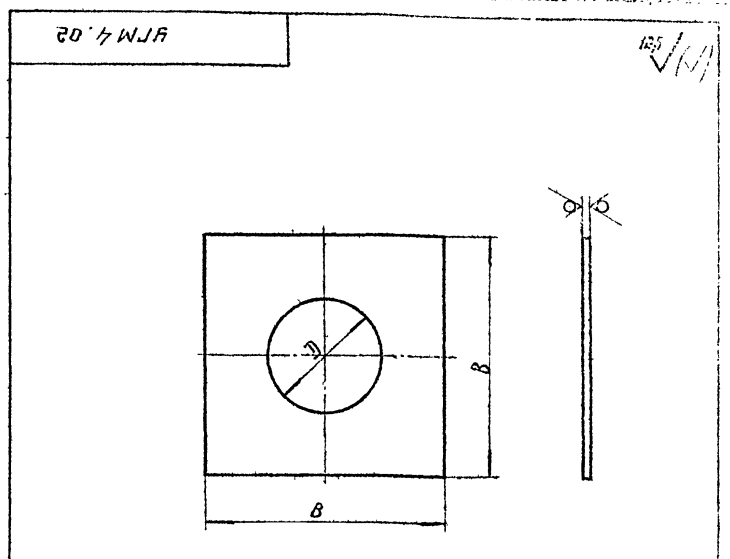


Обозначение	h, мм	b, мм	Масса, кг
УГМ 4.01	300	185	2,7
-01	400	300	5,3

Т.П. 902-9-29.85-УГМ 4.01

Изм.	Исполн.	№ докум.	Дата	Лист	Листов
Разраб.	Г.И.Иванов	14-3	10.82	1	1
Проб.	Г.И.Иванов	14-3	10.82		
Г.И.Иванов	Исполн.	14-3	10.82		
И.И.Иванов	Исполн.	14-3	10.82		
И.И.Иванов	Исполн.	14-3	10.82		

Исполнитель: И.И.Иванов  
 Институт: МосгазНИИпроект  
 Коллегиал: И.И.Иванов  
 Формат: А4



Обозначение	D, мм	B, мм	Масса, кг
УГМ 4.02	428 <sup>+15</sup>	800-80	39,0
-01	632 <sup>+20</sup>	1250-2,6	30,6

Т.П. 902-9-29.85-УГМ 4.02

Изм.	Исполн.	№ докум.	Дата	Лист	Листов
Разраб.	Г.И.Иванов	14-3	10.82	1	1
Проб.	Г.И.Иванов	14-3	10.82		
Г.И.Иванов	Исполн.	14-3	10.82		
И.И.Иванов	Исполн.	14-3	10.82		
И.И.Иванов	Исполн.	14-3	10.82		

Исполнитель: И.И.Иванов  
 Институт: МосгазНИИпроект  
 Коллегиал: И.И.Иванов  
 Формат: А4



Типовой проект 902 - 9-29.85 Альбом 2

Изм. листы: Разр. и дата, Изм. и дата, Изм. и дата, Изм. и дата, Изм. и дата

№	Обозначение	Наименование	кол.	Примечание
		Документация		
63	УГМ 5.00 СБ	сборочный чертеж		
	<u>Переменные данные для исполнения</u>			
	УГМ 5.00			
63	1 УГМ 5.01	Фланец специальный		
64	2 УГМ 5.02	кольцо		1 шт. выпуск, замена на поз.3
64	3 УГМ 5.03	заглушка		1 шт. выпуск, замена на поз.2
64	4 УГМ 5.04	Прокладка		
		Паронит ПМБ 2.0 ГОСТ 481-80 φ (490 x 426)	2	0.07 кг
		Стандартные изделия		
	5	Болт М 27 x 120.58.096 ГОСТ 7798-70	16	
	6	Гайка М 27.5.096 ГОСТ 5915-70	16	

ТП 902 - 9-29.85 - УГМ 5.00

Изм.	Лист	Исполн.	Разр.	Дата
Разр.	Кузнецов	Кузнецов	10.82	
Проб.	Брагинская	Кузнецов	10.82	
Г.И.П.	Кузнецов	Кузнецов	10.82	
И.Контр.	Кузнецов	Кузнецов	10.82	
Ч.тв.	Кузнецов	Кузнецов	10.82	

Установка заглушки (кольца)

Лист	Лист	Листов
1	1	2
Институт МосгазНИИпроект		

Копирован: 44      Формат А4

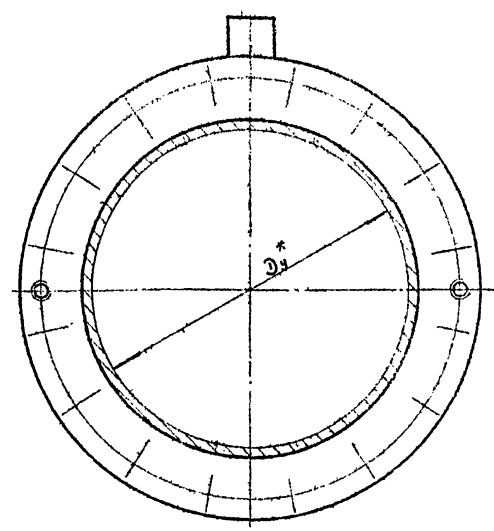
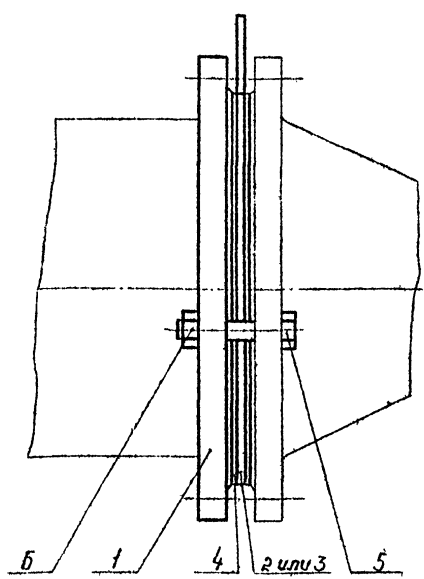
Изм. листы: Разр. и дата, Изм. и дата, Изм. и дата, Изм. и дата, Изм. и дата

№	Обозначение	Наименование	кол.	Примечание
		УГМ 5.00 - 01		
		Детали		
63	1 УГМ 5.01 - 01	Фланец специальный	1	
64	2 УГМ 5.02 - 01	кольцо		1 шт. выпуск, замена на поз.3
64	3 УГМ 5.03 - 01	заглушка		1 шт. выпуск, замена на поз.2
64	4 УГМ 5.04 - 01	Прокладка		
		Паронит ПМБ 2.0 ГОСТ 481-80 φ (720 x 630)	2	0.13 кг
		Стандартные изделия		
	5	Болт М 26 x 150.58.096 ГОСТ 7798-70	20	
	6	Гайка М 36.5.096 ГОСТ 5915-70	20	

ТП 902 - 9 - 29.85 - УГМ 5.00

Копирован: 44      Формат А4

90005 WLF



Обозначения	Диаметр, мм	Масса, кг
УГМ 5.00	400	45,24
-01	600	120,72

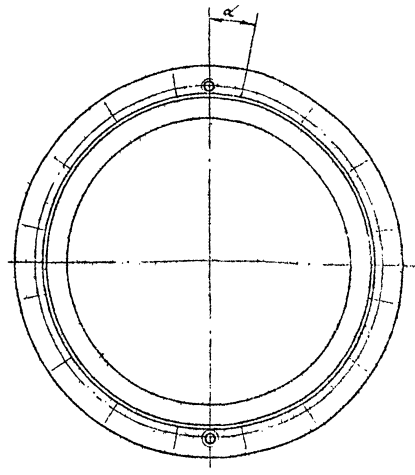
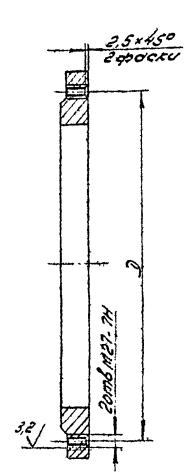
\* Размер для справок.

ТП 902 - 9 - 29.85 - УГМ 5.00 СБ				
Изм.	Лист	Исполн.	Разр.	Дата
Разр.	Кузнецов	Кузнецов	10.82	
Проб.	Брагинская	Кузнецов	10.82	
Г.И.П.	Кузнецов	Кузнецов	10.82	
И.Контр.	Кузнецов	Кузнецов	10.82	
Ч.тв.	Кузнецов	Кузнецов	10.82	
Установка заглушки (кольца) сборочный чертеж			Лист	Листов 1
			Институт МосгазНИИпроект	

Копирован: 44      Формат А4

Тип, номер, лист и дата  
 Условный обозначение  
 Титановый сплав ТП 902-9-29.85  
 Алюминий

10 S WJIF



Обозначения	Заготовка	Д, мм	d, град	Масса, кг
УГМ 5.01	Фланец 400-16 ст 25 ГОСТ 2820-80	525 ± 0,8	11°15' ± 15	51,00
-01	Фланец 600-16 ст 25 ГОСТ 2820-80	770 ± 1	9°30' ± 15	80,30

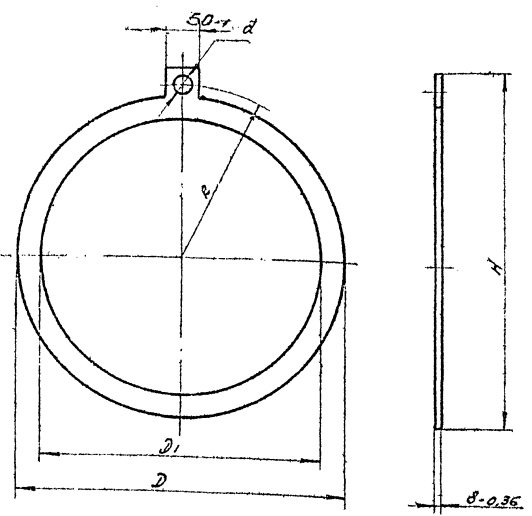
ТП 902 - 9 - 29.85 - УГМ 5.01				Лист	Масса	Масштаб
Изм./Лист	№ докум.	Дата	Исполн.	10.85		
Разр.	Куринов	Ум	10.85			
Проб.	Версина	Тур	10.85			
Г. контр.						
Н. контр.	Поселев	Л.С.	10.85			
З.мб.	Поселев	Л.С.	10.85			

Фланец специальный

дет. табл.

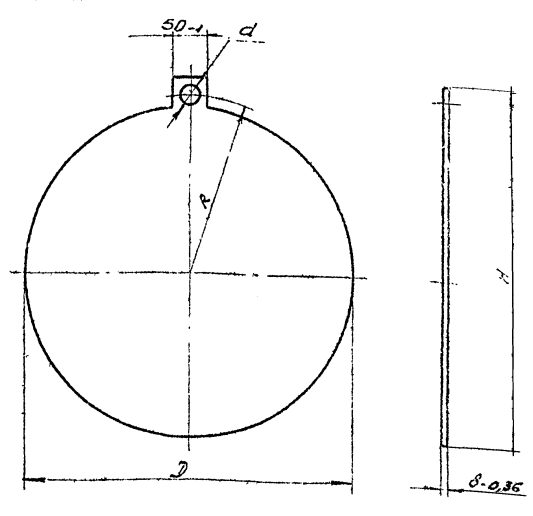
Калибр № 1

20 S WJIF



Обозначения	Д, мм	Д1, мм	R, мм	d, мм	H, мм	Масса, кг
УГМ 5.02	490 ± 1,55	426 ± 1,55	292,5 ± 0,65	30 ± 0,52	535 ± 1,75	3,0
-01	720 ± 2	630 ± 1,75	385 ± 0,7	40 ± 0,62	780 ± 2	6,5

20 S WJIF



Обозначения	Д, мм	R, мм	d, мм	H, мм	Масса, кг
УГМ 5.03	490 ± 1,55	265,5 ± 0,65	30 ± 0,52	535 ± 1,75	12,0
-01	720 ± 2	385 ± 0,7	40 ± 0,62	780 ± 2	26,0

Тип, номер, лист и дата  
 Условный обозначение  
 Титановый сплав ТП 902-9-29.85  
 Алюминий

ТП 902-9-29.85- УГМ 5.02

Кольцо				Лист	Масса	Масштаб
Изм./Лист	№ докум.	Дата	Исполн.	10.85		
Разр.	Куринов	Ум	10.85			
Проб.	Версина	Тур	10.85			
Г. контр.						
Н. контр.	Поселев	Л.С.	10.85			
З.мб.	Поселев	Л.С.	10.85			

В Ст 314 ГОСТ 380-71

инструмент

Масштаб 1:1

проект

Формат А4

ТП 902 - 9 - 29.85 - УГМ 5.03

Звездочка				Лист	Масса	Масштаб
Изм./Лист	№ докум.	Дата	Исполн.	10.85		
Разр.	Куринов	Ум	10.85			
Проб.	Версина	Тур	10.85			
Г. контр.						
Н. контр.	Поселев	Л.С.	10.85			
З.мб.	Поселев	Л.С.	10.85			

В Ст 314 ГОСТ 380-71

инструмент

Масштаб 1:1

проект