

ГОССТРОЙ РОССИИ  
ФГУП «САНТЕХНИИПРОЕКТ»

**ПРАВИЛА ВЫПОЛНЕНИЯ  
РАБОЧЕЙ ДОКУМЕНТАЦИИ ОТОПЛЕНИЯ,  
ВЕНТИЛЯЦИИ И КОНДИЦИОНИРОВАНИЯ**

СТП 2.02 - 2002

Москва, 2002

СТП 2.02 - 2002



Федеральное государственное унитарное предприятие  
« Проектный, конструкторский и научно-исследовательский  
институт «СантехНИИпроект» Госстроя России  
ФГУП «СантехНИИпроект», 2002

СТП 2.02 - 2002

СТАНДАРТ ПРЕДПРИЯТИЯ

**ПРАВИЛА ВЫПОЛНЕНИЯ  
РАБОЧЕЙ ДОКУМЕНТАЦИИ ОТОПЛЕНИЯ,  
ВЕНТИЛЯЦИИ И КОНДИЦИОНИРОВАНИЯ**  
Основные требования

Федеральное государственное унитарное предприятие  
« Проектный, конструкторский и научно-исследовательский институт  
«САНТЕХНИИПРОЕКТ»

## Содержание

1 Область применения.....	1
2 Нормативные ссылки.....	1
3 Определения.....	2
4 Общие положения.....	3
5 Общие данные по рабочим чертежам.....	11
6 Чертежи систем.....	17
7 Чертежи установок систем.....	27
8 Эскизные чертежи общих видов нетиповых изделий.....	31
9 Спецификация оборудования, изделий и материалов.....	32
10 Опросные листы и габаритные чертежи.....	34
Приложение А Примененные в настоящем стандарте термины.....	36
Приложение Б Буквенно-цифровые обозначения трубопроводов.....	38
Приложение В Перечень допускаемых сокращений слов.....	40
Приложение Г Пример выполнения план - схемы размещения установок систем.....	42
Приложение Д Примеры выполнения планов и разрезов чертежей систем.....	43
Приложение Е Примеры выполнения схем систем отопления и тепло-снабжения установок.....	46
Приложение Ж Примеры выполнения схем систем вентиляции.....	49
Приложение И Примеры выполнения планов и разрезов чертежей установок систем.....	51
Приложение К Примеры выполнения эскизных чертежей общих видов нетиповых изделий.....	54
Приложение Л Пример составления спецификации оборудования, изделий и материалов.....	56

## СТАНДАРТ ПРЕДПРИЯТИЯ

<b>ПРАВИЛА ВЫПОЛНЕНИЯ РАБОЧЕЙ ДОКУМЕНТАЦИИ ОТОПЛЕНИЯ, ВЕНТИЛЯЦИИ И КОНДИЦИОНИРОВАНИЯ</b> Основные требования	Введен впервые
---	-------------------

Утвержден и введен в действие Приказом от 9 октября 2002 г. № 5

Дата введения 2003 - 01 - 01

## 1 ОБЛАСТЬ ПРИМЕНЕНИЯ

Настоящий стандарт устанавливает состав и правила оформления рабочей документации систем отопления, вентиляции и кондиционирования зданий и сооружений различного назначения.

Требования настоящего стандарта подлежат обязательному соблюдению производственными подразделениями Федерального государственного унитарного предприятия «Проектный, конструкторский и научно-исследовательский институт «СантехНИИпроект», а также другими субъектами хозяйственной деятельности, если в договоре на разработку проектной документации сделана ссылка на этот стандарт.

## 2 НОРМАТИВНЫЕ ССЫЛКИ

В настоящем стандарте использованы ссылки на следующие стандарты:

ГОСТ Р 1.0-92 ГСС. Основные положения

ГОСТ 2.316-68 ЕСКД. Правила нанесения на чертежах надписей, технических требований и таблиц

ГОСТ 2.782-96 ЕСКД. Обозначения условные графические. Машины гидравлические и пневматические

ГОСТ 2.785-70 ЕСКД. Обозначения условные графические. Арматура трубопроводная

ГОСТ 21.101-97 СПДС. Основные требования к проектной и рабочей документации

ГОСТ 21.110-95 СПДС. Правила выполнения спецификации оборудования, изделий и материалов

ГОСТ 21.112-87 СПДС. Подъемно-транспортное оборудование. Условные изображения

ГОСТ 21.114-95 СПДС. Правила выполнения эскизных чертежей общих видов нетиповых изделий

ГОСТ 21.205-93 СПДС. Условные обозначения элементов санитарно-технических систем

ГОСТ 21.206-93 СПДС. Условные обозначения трубопроводов

ГОСТ 21.404-85 СПДС. Автоматизация технологических процессов. Обозначения условные приборов и средств автоматизации в схемах

ГОСТ 21.501-93 СПДС. Правила выполнения архитектурно-строительных рабочих чертежей

ГОСТ 21.602-79 СПДС. Отопление, вентиляция и кондиционирование воздуха. Рабочие чертежи

### 3 ОПРЕДЕЛЕНИЯ

В настоящем стандарте применяют следующие определения:

**3.1 Система** - комплекс, функционально связанных между собой, оборудования, установок (блоков), устройств, изделий, трубопроводов и (или) воздуховодов (например: система приточная П1, система отопления 1).

**3.2 Чертеж систем** - чертеж, определяющий относительное расположение, функционально связанных между собой, оборудования, установок (блоков), трубопроводов и (или) воздуховодов и других частей проектируемых систем.

**3.3 Установка** - условное наименование комплекса взаимосвязанного оборудования и (или) устройств, а при необходимости, трубопроводов (воздуховодов), присоединенных к оборудованию установки системы (например: установка приточной системы П1, установка вытяжной системы В1).

**3.4 Чертеж установок** - чертеж, содержащий упрощенное изображение установок, определяющий их конструкцию, размеры, взаимное расположение и обозначение элементов установок и другие необходимые данные.

3.5 Примененные в настоящем стандарте термины по ГОСТ Р 1.0, ГОСТ 21.110 и ГОСТ 21.114 приведены в приложении А.

#### 4 ОБЩИЕ ПОЛОЖЕНИЯ

4.1 Рабочую документацию отопления, вентиляции и кондиционирования выполняют в соответствии с требованиями настоящего стандарта, ГОСТ 21.101 и других взаимосвязанных стандартов Системы проектной документации для строительства (СПДС).

4.2 В состав рабочей документации систем отопления, вентиляции и кондиционирования (далее - систем) включают:

- рабочие чертежи, предназначенные для производства строительно-монтажных работ (основной комплект рабочих чертежей марки ОВ);
- эскизные чертежи общих видов нетиповых изделий, конструкций, устройств, монтажных блоков (далее - эскизные чертежи общих видов нетиповых изделий);
- спецификацию оборудования, изделий и материалов;
- опросные листы и габаритные чертежи\*;
- локальную смету\*.

4.3 В состав основного комплекта рабочих чертежей марки ОВ включают:

- общие данные по рабочим чертежам;
- чертежи (планы, разрезы и схемы) систем;
- чертежи (планы и разрезы) установок систем.

В состав основного комплекта рабочих чертежей марки ОВ допускается включать также рабочие чертежи тепловых пунктов при диаметре ввода теплоносителя до 150 мм.

4.4 Каждой системе присваивают обозначение, состоящее из марки (таблица 1) и порядкового номера системы в пределах марки.

**Пример** - П1, П2

Установкам систем присваивают те же обозначения, что и системам, в которые они входят.

---

\* Выполняют при необходимости

4.5 Элементом систем отопления присваивают обозначения, состоящие из марки (таблица 2) и порядкового номера элемента в пределах марки.

**Пример** - Ст1, Ст2

Допускается индексация стояков систем отопления прописными буквами в пределах обозначения стояка.

**Пример** - Ст2А, Ст2Б

Таблица 1

Наименование систем и установок систем	Марка
С механическим побуждением:	
- приточные системы, установки систем	П
- вытяжные системы, установки систем	В
- воздушные завесы	У
- агрегаты отопительные	А
С естественным побуждением:	
- приточные системы	ПЕ
- вытяжные системы	ВЕ

Таблица 2

Наименование элемента	Марка
Стояк системы отопления	Ст
Главный стояк системы отопления	Гст
Компенсатор	К
Горизонтальная ветвь	ГВ

4.6 Лючки для замеров параметров воздуха обозначают маркой «ЛП», лючки для чистки воздуховодов - маркой «ЛВ».

4.7 Трубопроводы и их элементы на чертежах указывают условными графическими обозначениями и (или) упрощенными изображениями по ГОСТ 21.206. При выполнении трубопроводов упрощенно, как правило, применяют общие обозначения, предусмотренные ГОСТ 21.206 (таблица 1, пункты 6а и 7а).

Графические обозначения отдельных элементов трубопроводов (изолированный участок трубопровода, трубопровод в трубе (футляре), трубопровод в



сальнике, гидрозатвор, компенсатор, вставка амортизационная, место сопротивления в трубопроводе (шайба дроссельная), опора (подвеска) трубопровода) принимают по таблице 6, ГОСТ 21.205.

Буквенно-цифровые обозначения трубопроводов (ГОСТ 21.205) приведены в приложении Б.

4.8 Графические обозначения элементов общего применения (фильтр, подогреватель, охладитель, теплоутилизатор, осушитель воздуха, увлажнитель воздуха, конденсатоотводчик, отборное устройство) принимают по таблице 1, ГОСТ 21.205.

Графические обозначения элементов систем отопления (труба отопительная гладкая, регистр из гладких труб, труба отопительная ребристая, регистр из ребристых труб, конвектор отопительный, радиатор отопительный, прибор отопительный потолочный, агрегат воздушно-отопительный, грязевик) принимают по таблице 3, ГОСТ 21.205.

Графические обозначения элементов систем вентиляции и кондиционирования (воздуховод, отверстие (решетка) для забора (выпуска) воздуха, воздухо-распределитель, местная вытяжка (отсос, укрытие), дефлектор, зонт, заслонка (клапан), шибер, клапан обратный, клапан огнезадерживающий, лючок для замеров параметров воздуха и (или) чистки воздуховодов, узел прохода вентиляционных шахт, камера вентиляционная приточная (кондиционер), глушитель шума, канал подпольный) принимают по таблице 3, ГОСТ 21.205.

Графические обозначения направления потока жидкости, воздуха и элементов привода принимают по таблице 4, ГОСТ 21.205.

Баков, насосов и вентиляторов - по таблице 5, ГОСТ 21.205.


Трубопроводной арматуры - по таблице 7, ГОСТ 21.205.

Взамен графического обозначения осевого вентилятора, приведенного в таблице 5, пункт 6б, ГОСТ 21.205, следует принимать обозначение по таблице 3\*.

---

\* Обозначение принято по ГОСТ 2.782-96 «ЕСКД. Обозначения условные графические. Машины гидравлические и пневматические».

Таблица 3

Наименование	Обозначение
Вентилятор осевой	

Примеры изображения осевого вентилятора на схеме, выполненной в аксонометрической проекции, приведены на рисунке 1.

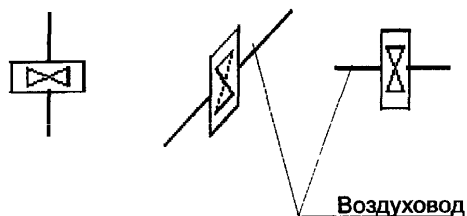


Рисунок 1

4.9 Условные графические изображения основного подъемно-транспортного оборудования принимают по ГОСТ 21.112 и выполняют в масштабе чертежа.

Подъемно-транспортное оборудование, условные графические изображения которого в указанном стандарте не приведены, изображают упрощенно по аналогии, учитывая конструктивные особенности конкретного оборудования.

4.10 При изображении трубопровода на чертеже (схеме) буквенно-цифровые обозначения указывают на полках линий-выносок в соответствии с рисунком 2а и (или) в разрывах линий трубопроводов в соответствии с рисунком 2б.

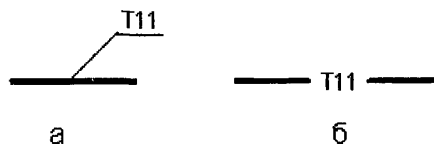


Рисунок 2

4.11 При указании размера диаметра перед размерным числом следует писать знак « $\varnothing$ ». Обозначение диаметра трубопровода или воздуховода наносят на полке линии-выноски в соответствии с рисунком 3а.

В том случае, когда на полке линии-выноски наносят буквенно-цифровое обозначение трубопровода по 4.10, диаметр трубопровода указывают под полкой линии-выноски в соответствии с рисунком 3б, 3в.

Для трубопроводов из стальных водогазопроводных труб указывают диаметр условного прохода и толщину стенки. Для трубопроводов из стальных электросварных и других труб указывают наружный диаметр и толщину стенки.

В обозначении сечения прямоугольных воздухопроводов, нанесенных на плане чертежей систем и расположенных в горизонтальной плоскости, первой цифрой указывают его ширину, второй - высоту.

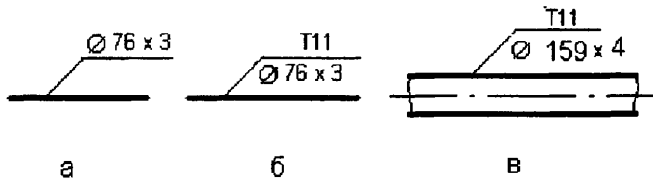


Рисунок 3

4.12 Примеры построения условных графических обозначений элементов систем приведены в приложении А ГОСТ 21.205.

Примеры построения условных обозначений и упрощенных графических изображений элементов систем в схемах, выполняемых в аксонометрических проекциях, приведены в приложении Б ГОСТ 21.205.

4.13 Условные обозначения приборов, средств автоматизации и линий связи следует принимать по ГОСТ 21.404.

Пример выполнения принципиальной технологической схемы вентиляционной системы с указанием приборов, средств автоматизации и линий связи приведен в приложении В ГОСТ 21.205.

Буквенные обозначения измеряемых величин и функциональных признаков приборов, указанные на схеме и в таблице (приложение В, ГОСТ 21.205), приняты по ГОСТ 21.404.

Примеры буквенных обозначений измеряемых величин (ГОСТ 21.404) приведены в таблице 4.

Примеры буквенных обозначений функциональных признаков приборов (ГОСТ 21.404) приведены в таблице 5.

Таблица 4

Обозначение	Измеряемая величина
T	Температура
P	Давление
D	Перепад

Таблица 5

Обозначение	Функциональный признак прибора
I	Показание
C	Автоматическое регулирование
S	Включение, отключение, блокировка

4.14 Рекомендуемые масштабы изображений на чертежах приведены в таблице 6.

Таблица 6

Наименование изображения	Масштаб
1 План-схема размещения установок систем	1:400; 1:800
2 Планы и разрезы чертежей систем	1:50; 1:100; 1:200
3 Схемы систем в аксонометрической проекции	1:50; 1:100; 1:200
4 Планы и разрезы чертежей установок систем	1:50; 1:100
5 Фрагменты планов и разрезов чертежей систем	1:50; 1:100
6 Узлы планов и разрезов чертежей систем	1:20; 1:50
7 Узлы планов и разрезов чертежей установок систем	1:20
8 Узлы при детальном изображении	1:2; 1:5; 1:10
9 Узлы схем систем в аксонометрической проекции	1:10; 1:20; 1:50
10 Эскизные чертежи общих видов нетиповых изделий	1:5; 1:10; 1:20; 1:50;

4.15 Если изображение (например, план чертежей систем вентиляции) не помещается на листе принятого формата, то его делят на несколько участков, размещая их на отдельных листах (ГОСТ 21.101). В этом случае на каждом листе, где показан участок изображения, приводят схему целого изображения с необходимыми координационными осями и условным обозначением (штриховкой) участка изображения, показанного на данном листе, в соответствии с рисунком 4.

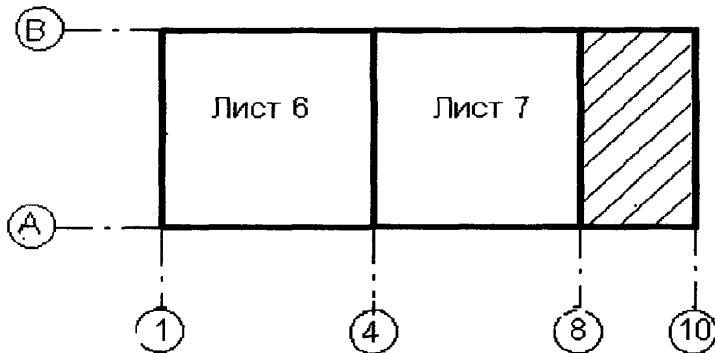


Рисунок 4

4.16 При выполнении рабочей документации систем отопления и вентиляции следует также руководствоваться требованиями стандартов Единой системы конструкторской документации (ЕСКД), приведенными в приложении 3 ГОСТ 21.101, которые дополняют и не противоречат стандартам СПДС и настоящему стандарту.

При необходимости применяют отдельные условные обозначения, установленные стандартами ЕСКД (классификационная группа 7), если эти обозначения не предусмотрены ГОСТ 21.205 (например, обозначение клапана воздушного автоматического (вантуза) по ГОСТ 2.785, обозначение насоса, построенное по функциональным признакам, по ГОСТ 2.782).

4.17 На чертежах и схемах перед размерным числом, определяющим величину уклона, наносят знак « $\angle$ », острый угол которого должен быть направлен в сторону уклона.

Величину уклона указывают в виде десятичной дроби с точностью до третьего знака.

Обозначение уклона наносят непосредственно над линией контура (рисунок 5а) или на полке линии-выноски (рисунок 5б).

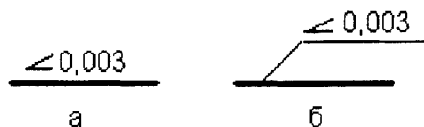


Рисунок 5

4.18 Перечень допускаемых сокращений слов (ГОСТ 2.316 и ГОСТ 21.101), приведен в приложении В.

4.19 На разрезах (сечениях) чертежей систем (установок) и схемах, выполняемых в аксонометрической проекции, отметки (ГОСТ 21.101) указывают на выносных линиях (рисунок 6а) и (или) линиях контура в соответствии с рисунком 6б.

На планах чертежей систем (установок) отметки указывают в прямоугольнике в соответствии с рисунком 6в.

«Нулевую» отметку указывают без знака; отметки выше нулевой - со знаком « + », ниже нулевой - со знаком « - ».

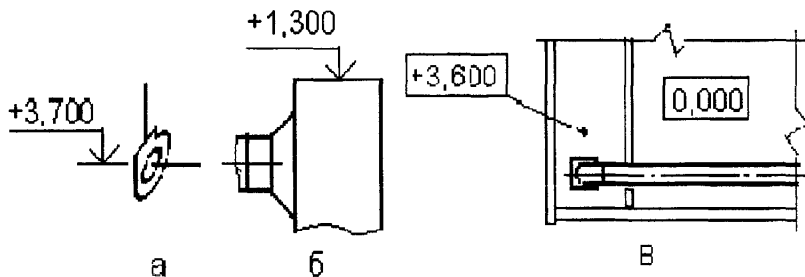


Рисунок 6

## 5 ОБЩИЕ ДАННЫЕ ПО РАБОЧИМ ЧЕРТЕЖАМ

5.1 В состав общих данных по рабочим чертежам (ГОСТ 21.101 и ГОСТ 21.602) систем отопления, вентиляции и кондиционирования включают:

- а) ведомость рабочих чертежей основного комплекта;
- б) ведомость ссылочных и прилагаемых документов;
- в) ведомость основных комплектов рабочих чертежей;
- г) условные обозначения;
- д) общие указания;
- е) план-схему размещения установок систем;
- ж) характеристику систем;
- и) основные показатели по рабочим чертежам марки ОВ.

5.2 Ведомость рабочих чертежей основного комплекта (5.1, перечисление а) составляют по форме 1, ГОСТ 21.101, приведенной на рисунке 7.

В ведомости рабочих чертежей основного комплекта указывают:

- в графе «Лист» - порядковый номер листа основного комплекта рабочих чертежей;
- в графе «Наименование» - наименование изображений, помещенных на листе, в полном соответствии с наименованиями, приведенными в основной надписи;
- в графе «Примечание» - дополнительные сведения, например, об изменениях, вносимых в рабочие чертежи основного комплекта.

Ведомость рабочих чертежей основного комплекта

Лист	Наименование	Примечание
15	140	30
	185	

Рисунок 7

5.3 Ведомость ссылочных и прилагаемых документов (5.1, перечисление б) составляют по форме 2, ГОСТ 21.101, приведенной на рисунке 8.

Ведомость ссылочных и прилагаемых документов  
Ведомость основных комплектов рабочих чертежей

	Обозначение	Наименование	Примечание
8			
15			
	60	95	30
	185		

Рисунок 8

В ведомости ссылочных и прилагаемых документов указывают:

- в графе «Обозначение» - обозначение документа и, при необходимости, наименование или различительный индекс организации, выпустившей документ;
- в графе «Наименование» - наименование документа в полном соответствии с наименованием, указанным на титульном листе или в основной надписи;
- в графе «Примечание» - дополнительные сведения, в т.ч. об изменениях, вносимых в примененные документы.

Ведомость ссылочных и прилагаемых документов составляют по разделам:

- ссылочные документы;
- прилагаемые документы.

В раздел «Ссылочные документы» включают следующие документы, на которые приведены ссылки в рабочих чертежах систем отопления, вентиляции и кондиционирования:

- чертежи типовых конструкций, изделий и узлов с указанием наименования и обозначения серии, выпусков;
- стандарты, в состав которых включены чертежи для изготовления изделий, с указанием их наименования и обозначения.



В раздел «Прилагаемые документы» включают следующие документы, разработанные в дополнение к основному комплекту рабочих чертежей марки ОВ:

- эскизные чертежи общих видов нетиповых изделий;
- спецификацию оборудования, изделий и материалов;
- опросные листы и габаритные чертежи.

5.4 Ведомость основных комплектов рабочих чертежей (5.1, перечисление в) составляют по форме 2, ГОСТ 21.101, приведенной на рисунке 8, при наличии нескольких основных комплектов рабочих чертежей марки ОВ и приводят на листе общих данных каждого из этих комплектов.

В ведомости основных комплектов рабочих чертежей указывают:

- в графе «Обозначение» - обозначение основного комплекта рабочих чертежей и, при необходимости, наименование или различительный индекс организации, выпустившей документ;
- в графе «Наименование» - наименование основного комплекта рабочих чертежей;
- в графе «Примечание» - дополнительные сведения, в т.ч. об изменениях в составе основных комплектов рабочих чертежей.

5.5 На листе общих данных по рабочим чертежам приводят условные обозначения (5.1, перечисление г), не установленные государственными стандартами и значения которых не указаны на других листах основного комплекта рабочих чертежей марки ОВ.

5.6 В общих указаниях (5.1, перечисление д) приводят:

- основание для разработки рабочих чертежей марки ОВ (задание на проектирование, утвержденное технико-экономическое обоснование (проект) строительства, утвержденные (одобренные) обоснования инвестиций в строительство для технически несложных объектов);
- запись о результатах проверки на патентоспособность и патентную чистоту впервые применяемых или разработанных в проекте процессов, оборудования, приборов, конструкций, материалов и изделий, а также номера авторских свидетельств и заявок, по которым приняты решения о выдаче авторских свидетельств на используемые в рабочей документации изобретения;
- запись о том, что рабочие чертежи разработаны в соответствии с действующими нормами, правилами и стандартами;

- сведения о том, кому принадлежит данная интеллектуальная собственность (при необходимости);
- расчетные параметры наружного и внутреннего воздуха;
- данные о теплоносителе, холодоносителе (наименование, расход, параметры);
- ссылки на Строительные нормы и правила (СНиП) и другие нормативные документы, по которым произведен расчет систем отопления, вентиляции и кондиционирования;
- требования к изготовлению, монтажу, испытанию, антикоррозионной защите, тепловой и противопожарной изоляции, огнезащитному покрытию воздуховодов и трубопроводов, а также состав изоляционных конструкций;
- особые требования к установкам (взрывобезопасность, кислотостойкость и другие);
- перечень видов работ, для которых необходимо составление актов освидетельствования скрытых работ.

В общих указаниях не следует повторять технические требования, помещенные на других листах основного комплекта рабочих чертежей марки ОВ, и давать описание технических решений, принятых в рабочих чертежах.

5.7 На план-схеме размещения установок систем (5.1, перечисление е) наносят:

- контур здания (сооружения);
- координационные оси здания (сооружения) и общие размеры между крайними координационными осями;
- установки систем;
- ввод теплоносителя;
- тепловой пункт.

Установки систем на план-схеме изображают точками диаметром 1 - 2 мм с указанием на полке линии-выноски обозначения установки и под полкой - номера листа, на котором приведен чертеж установки.

Наименование план-схемы размещения установок систем указывают сокращенно «План-схема».

Пример выполнения план - схемы размещения установок систем приведен в приложении Г.

5.8 Характеристику систем (5.1, перечисление ж) выполняют по форме 1, ГОСТ 21.602 , приведенной на рисунке 9.

При отсутствии в системах отдельных видов оборудования, соответствующие графы из таблицы исключают.

Если таблицу делят на части, то в начале каждой последующей части помещают графу «Обозначение системы».

В типовых проектах характеристику воздухонагревателей указывают для принятых проектом расчетных температур наружного воздуха.

5.9 Основные показатели по рабочим чертежам марки ОВ (5.1, перечисление и), выполняют по форме 2, ГОСТ 21.602, приведенной на рисунке 10. При необходимости в таблицу включают дополнительные графы (например, удельный расход теплоты).

Характеристика систем

Обозначение системы	Кол. систем	Наименование обслуживаемого помещения (технологического оборудования)	Тип установки	Вентилятор							5	20	25
				Тип, исполнение по взрывозащите	№	Схема исполнения	Положение	L, м <sup>3</sup> /ч	P, Па	п, об/мин			
15	10	50	20	15	10	10	10	20	15	15	8	25	

Продолжение формы

Электродвигатель			Воздуонагреватель							5	10	25
Тип, исполнение по взрывозащите	N, кВт	п, об/мин	Тип	№	Кол.	Т-ра. нагрева, °C		Расход теплоты, Вт	ΔP, Па			
						от	до					
30	10	15	15	10	10	10	10	20	15	8	25	

Рисунок 9 лист 15

Продолжение формы

Фильтр						Воздухоохладитель					
Тип	№	Кол.	ΔР, Па	Концентрация, мг/м <sup>3</sup>		Тип	№	Кол.	Т-ра. охлаждения, °С		Расход холода, Вт
				начальная	конечная				от	до	
20	10	10	15	15	15	20	10	10	10	10	20

Окончание формы

Насос				Электродвигатель			Примечание
ΔР, Па	Тип	G, м <sup>3</sup> /ч	H, м	Тип	N, кВт	n, об/мин	
15	20	10	10	20	10	15	30

Рисунок 9 лист 16

Основные показатели по рабочим чертежам марки ОБ

Наименование здания (сооружения), помещения	Объем, м <sup>3</sup>	Периоды года при t <sub>н</sub> , °С	Расход теплоты, Вт				Расход холода, Вт	Установленная мощность электродвигателей, кВт
			на отопление	на вентиляцию	на горячее водоснабжение	общий		
	15	20	20	20	20	20	20	15
			185					

Рисунок 10

## 6 ЧЕРТЕЖИ СИСТЕМ

### 6.1 П л а н ы и р а з р е з ы ч е р т е ж е й с и с т е м

6.1.1 Изображения - планы и разрезы, фрагменты планов и разрезов и узлы на чертежах систем выполняют в масштабах по 4.14.

6.1.2 Планы чертежей систем отопления (теплоснабжения установок) допускается совмещать с планами чертежей систем вентиляции и кондиционирования. Разрезы чертежей систем отопления, как правило, следует совмещать с разрезами чертежей систем вентиляции и кондиционирования.

6.1.3 Дефлекторы, крышные вентиляторы и другие элементы систем, расположенные на кровле здания наносят, как правило, утолщенной штрихпунктирной линией (наложенная проекция) на плане чертежей систем одноэтажного здания или верхнего этажа многоэтажного здания. При этом, сложные вентиляционные установки (например, кондиционеры, приточные и (или) вытяжные установки), расположенные на кровле здания, следует выполнять на отдельном плане кровли. Пример изображения дефлектора (система ВЕ1), расположенного на кровле здания, на плане чертежей систем одноэтажного здания, приведен на рисунке 11.

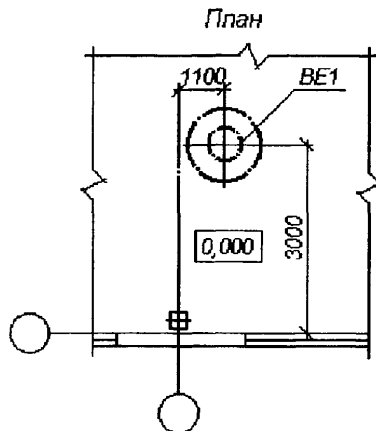


Рисунок 11

6.1.4 При сложном многоярусном расположении воздуховодов и других элементов систем вентиляции и кондиционирования в одном этаже, для

наглядности их взаимосвязей, выполняют планы на различных уровнях в пределах этажа.

6.1.5 Трубопроводы, выполненные условными графическими обозначениями (в одну линию) по ГОСТ 21.206 и расположенные друг над другом в одной плоскости (рисунок 12а), на планах чертежей систем условно изображают параллельными линиями в соответствии с рисунком 12б.

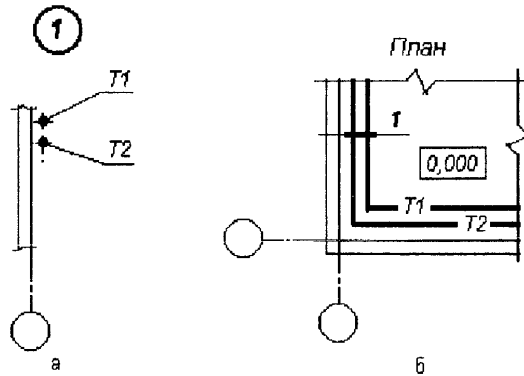


Рисунок 12

6.1.6 Элементы систем отопления и теплоснабжения установок, кроме оборудования, на планах и разрезах чертежей систем указывают условными графическими обозначениями, элементы систем вентиляции и кондиционирования, а также оборудование систем отопления и теплоснабжения установок (например, отопительные агрегаты, насосы) - в виде упрощенных графических изображений.

6.1.7 На фрагментах планов, разрезов и узлах (выносных элементах) трубопроводы, арматуру и другие устройства изображают упрощенно или условными графическими обозначениями в зависимости от масштаба чертежа и диаметра трубопровода. Трубопроводы, у которых на чертеже диаметры равны 2 мм и более, изображают упрощенно двумя линиями. При выполнении трубопровода упрощенно двумя линиями арматуру и другие устройства изображают также упрощенно с учетом их габаритных размеров (рисунок 13).

На фрагментах планов, разрезов и узлах (выносных элементах) пересечение трубопроводов без соединения, а также трубопроводы, расположенные друг

над другим в одной плоскости и выполненные условными графическими обозначениями (в одну линию), изображают в соответствии с рисунком 14.

**Разрез**

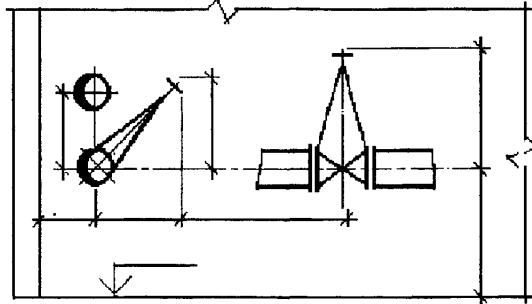


Рисунок 13

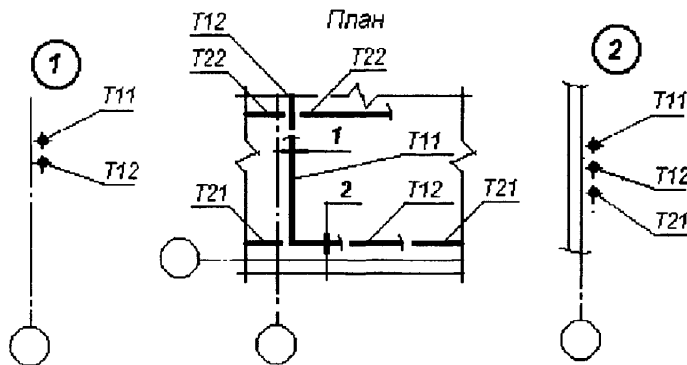


Рисунок 14

6.1.8 На планах и разрезах чертежей систем наносят и указывают:

- координационные оси здания (сооружения) и расстояния между ними (для жилых зданий - расстояния между осями секций);
- строительные конструкции, технологическое оборудование, имеющее местные отсосы, а также пограничные (соседние) другие инженерные коммуникации и оборудование, влияющие на прокладку трубопроводов (воздуховодов) систем;
- отметки чистых полов этажей и основных площадок;

- размерные привязки установок систем, воздуховодов, основных трубопроводов, технологического оборудования, неподвижных опор и компенсаторов к координационным осям или элементам конструкций здания (сооружения);

- обозначения систем (установок систем);

- буквенно-цифровые обозначения трубопроводов;

- диаметры (сечения) воздуховодов и трубопроводов;

- количество секций радиаторов, количество и длину ребристых труб, количество труб в регистре и длину регистра из гладких труб или обозначение регистра, а также обозначение (тип) по другим отопительным приборам;

- обозначения стояков, компенсаторов, горизонтальных ветвей систем отопления.

На планах, кроме того, указывают наименования помещений (типы помещений - для жилых зданий) и категории помещений по взрывопожарной и пожарной опасности (в прямоугольнике размером  $5 \times 8$  мм), а на разрезах - отметки уровней осей трубопроводов и круглых воздуховодов, низа прямоугольных воздуховодов, опорных конструкций установок систем, верха выхлопных воздуховодов вытяжных систем.

Допускается наименования помещений и категории помещений по взрывопожарной и пожарной опасности приводить в экспликации помещений по форме 2 ГОСТ 21.501.

Примеры выполнения планов и разрезов чертежей систем приведены в приложении Д.

6.1.9 В типовых проектах (типовых проектных решениях) зданий и сооружений для двух и более расчетных температур наружного воздуха и (или) для двух и более этажей, номер этажа, расчетную температуру наружного воздуха, данные по отопительным приборам, указанным на планах, приводят в таблице (рисунок 15).

При наличии на чертеже нескольких таблиц допускается наименование граф приводить только на одной из них (рисунок 16).

В типовых проектах (типовых проектных решениях) зданий и сооружений для двух и более расчетных температур наружного воздуха диаметры трубопроводов, при необходимости, указывают в таблице.



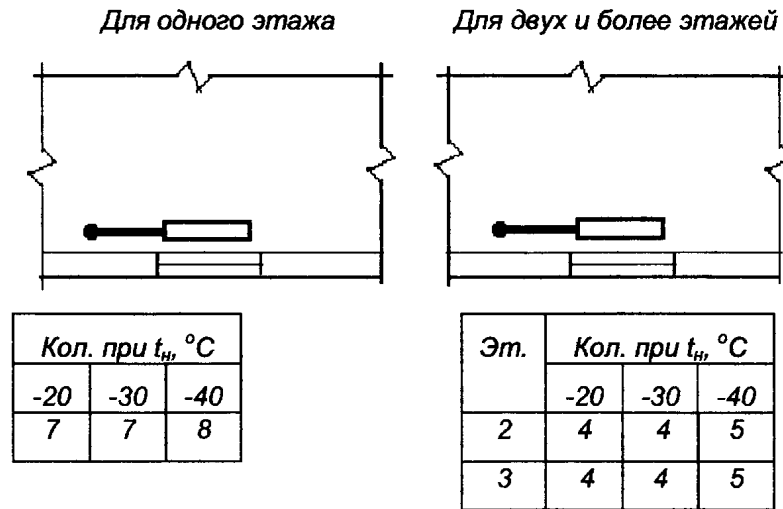


Рисунок 15

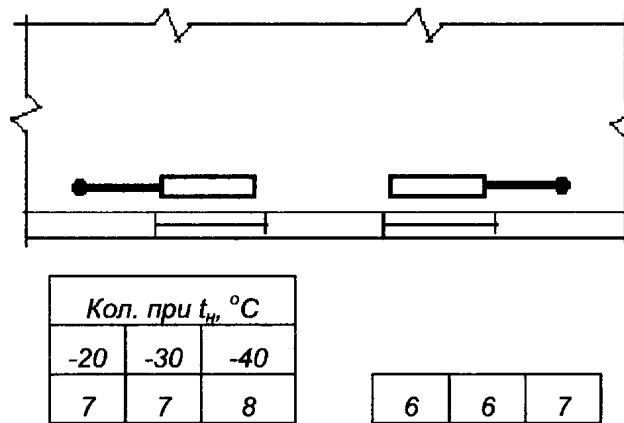


Рисунок 16

При наличии на чертеже нескольких таблиц допускается наименование граф приводить только на одной из них, а также исключать отдельные графы повторяющихся показателей (рисунок 17).

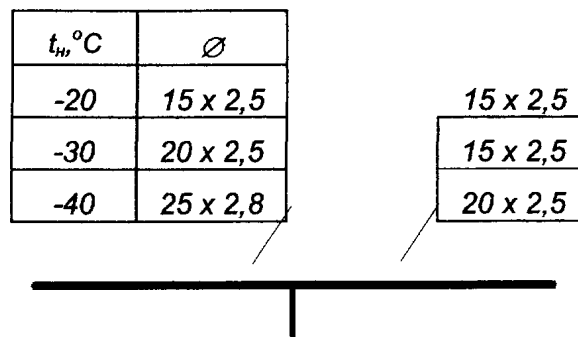


Рисунок 17

6.1.10 На листе планов чертежей систем помещают таблицу местных отсосов от технологического оборудования, выполненную по форме 3, ГОСТ 21.602, приведенной на рисунке 18. Допускается таблицу местных отсосов приводить на отдельных листах.

Местные отсосы от технологического оборудования

Технологическое оборудование			Характеристика выделяющихся вредностей	10	10	20
Поз.	Наименование	Кол.				
15	70	15	95	10	10	8

Окончание формы

Объем вытяжки, м <sup>3</sup> /ч		Характеристика местного отсоса		Обозначение системы	Примечание	10	10	20
на ед. оборуд.	всего	Обозначение (тип) отсоса	Обозначение документа					
20	20	30	70	15	45	10	10	8

Рисунок 18

6.1.11 На планах, разрезах и их фрагментах оборудование, установки, воздуховоды, трубопроводы и другие элементы систем изображают толстой основной линией.

Строительные конструкции и технологическое оборудование, а также пограничные (соседние) другие инженерные коммуникации, влияющие на прокладку трубопроводов (воздуховодов) систем (6.1.8), на планах, разрезах и их фрагментах изображают упрощенно тонкой линией.

6.1.12 В наименованиях планов чертежей систем указывают отметку чистого пола этажа или номер этажа.

**Пример** - План на отм. 0,000; План на отм. +3,600; План 4 этажа

В наименованиях разрезов чертежей систем указывают обозначение соответствующей секущей плоскости.

**Пример** - Разрез 1 - 1

При выполнении двух и более планов на разных уровнях в пределах этажа в наименованиях планов указывают обозначение плоскости горизонтального разреза систем.

**Пример** - План 3 - 3

При выполнении части плана в наименовании указывают оси, ограничивающие эту часть плана.

**Пример** - План на отм. 0,000 между осями 1-8 и А-Д

## 6.2 С х е м ы с и с т е м

6.2.1 Схемы систем и узлы (выносные элементы) схем выполняют в аксонометрической фронтальной изометрической проекции в масштабах по 4.14. При небольших зданиях для схем систем принимают масштаб 1: 50.

6.2.2 На схемах элементы систем, как правило, указывают условными графическими обозначениями. При необходимости, отдельные элементы системы на схеме, выполняемой в аксонометрической проекции, изображают упрощенно в виде контурных очертаний (ГОСТ 21.205, приложение Б).

6.2.3 При большой протяженности и (или) сложном расположении воздухопроводов и трубопроводов допускается изображать их с разрывом в виде пунктирной линии. Места разрывов воздухопроводов и трубопроводов обозначают строчными буквами (рисунок 19).

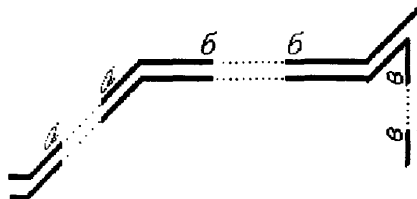


Рисунок 19

6.2.4 На схемах систем отопления (теплоснабжения установок) указывают:

- трубопроводы и их диаметры;
- графическое обозначение изолированных участков трубопровода (при необходимости);
- буквенно-цифровые обозначения трубопроводов;
- отметки уровней осей трубопроводов;
- уклоны трубопроводов;

- размеры горизонтальных участков трубопроводов (при наличии разрывов);
- неподвижные опоры, компенсаторы и нетиповые крепления с указанием на полке линии-выноски обозначения элемента и под полкой обозначения документа;
- запорно-регулирующую арматуру с указанием на полке линии-выноски диаметра (типа) арматуры и под полкой - обозначения арматуры по каталогу (обозначения документа);
- стояки (горизонтальные ветви) систем отопления и их обозначения;
- отопительные приборы;
- количество секций радиаторов, количество и длину ребристых труб, количество труб в регистре и длину регистра из гладких труб или обозначение регистра, а также обозначение (тип) по другим отопительным приборам. Для несложных систем отопления сведения по отопительным приборам на схеме не приводят (например, на схеме системы отопления здания несложной формы с однорядной (в плане и по высоте) установкой отопительных приборов);
- обозначения установок систем;
- закладные конструкции (отборные устройства для установки контрольно-измерительных приборов), с указанием обозначения конструкции и документа. Закладные конструкции на трубопроводах и других элементах систем указывают точками диаметром 2 мм;
- контрольно-измерительные приборы (при необходимости) и другие элементы систем. При этом, буквенные обозначения измеряемых величин и функциональных признаков приборов (4.13) принимают по ГОСТ 21.404.

Трубопроводы и другие элементы систем отопления (теплоснабжения установок) на схемах изображают толстой основной линией.

Примеры выполнения схем систем отопления и теплоснабжения установок приведены в приложении Е.

6.2.5 Для жилых зданий допускается выполнять схемы систем отопления только на подземную часть здания. Для надземной части здания выполняют схемы стояков и, при необходимости, схему разводки по чердаку. При выполнении схем стояков, на листах схем, следует приводить правила выполнения указанных схем.

6.2.6 На листе, где изображены схемы систем отопления и теплоснабжения установок, как правило, приводят:



6.2.7 На схемах систем вентиляции и кондиционирования указывают:

- воздуховоды, их диаметры (сечения) и количество проходящего воздуха в м<sup>3</sup>/ч (рисунок 21);
- графическое обозначение изолированных участков воздуховода (при необходимости);
- графическое обозначение участков воздуховода с огнезащитным покрытием;
- отметки уровня оси круглых и низа прямоугольных воздуховодов;
- оборудование вентиляционных установок;
- контуры технологического оборудования, имеющего местные отсосы (в сложных случаях);
- лючки для замеров параметров воздуха и чистки воздуховодов с указанием на полке линии-выноски марки лючка (4.6) и под полкой - обозначения документа (рисунок 22);
- местные отсосы их обозначения и обозначения документов. Для встроенных местных отсосов (поставляемых комплектно с технологическим оборудованием) обозначение местного отсоса и обозначение документа не указывают;
- регулирующие устройства, воздухораспределители, нетиповые крепления (опоры) и другие элементы систем вентиляции и кондиционирования с указанием на полке линии-выноски обозначения элемента системы и под полкой - обозначения документа. При этом, для нетиповых изделий на полке линии-выноски указывают наименование и буквенно-цифровое обозначение изделия (8.4) и под полкой - обозначение эскизного чертежа.

Примеры выполнения схем систем вентиляции приведены в приложении Ж.

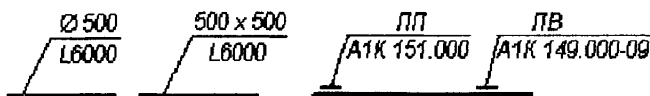


Рисунок 21

Рисунок 22

6.2.8 В наименовании схемы системы отопления, для двух и более систем в здании, указывают номер системы.

В наименовании схемы системы теплоснабжения установок указывают обозначения установок.

В основной надписи наименования схем систем отопления и теплоснабжения установок указывают полностью.

**Пример** - Схема системы отопления 1; Схема системы теплоснабжения установок П1- П3

Над схемами наименования схем систем отопления и теплоснабжения установок указывают сокращенно.

**Пример** - Система отопления 1; Система теплоснабжения установок П1- П3

6.2.9 В наименованиях схем систем вентиляции и кондиционирования указывают обозначения систем.

В основной надписи наименования схем систем вентиляции и кондиционирования указывают полностью.

**Пример** - Схемы систем П5, В8

Над схемами наименования схем систем вентиляции и кондиционирования указывают сокращенно.

**Пример** - П5, В8

## 7 ЧЕРТЕЖИ УСТАНОВОК СИСТЕМ

7.1 Чертежи установок систем отопления, вентиляции и кондиционирования (далее - чертежи установок) следует выполнять при наличии в установке двух и более составных частей (элементов установки), необходимости показа способов крепления составных частей установки между собой или к опорным конструкциям, отсутствии типовых монтажных чертежей или монтажных чертежей завода-изготовителя. В остальных случаях чертежи установок не выполняют.

7.2 Изображения - планы, разрезы и узлы (выносные элементы) на чертежах установок выполняют в масштабах по 4.14.

7.3 На планах и разрезах чертежей установок элементы установок изображают упрощенно. При необходимости показа способов крепления составных частей установки или их соединения между собой соответствующие элементы изображают детально, как правило, на узлах (выносных элементах) планов и разрезов чертежей установок.

7.4 Правила изображения трубопроводов, арматуры и других устройств на планах, разрезах и узлах (выносных элементах) чертежей установок принимают по 6.1.7.

7.5 На планах и разрезах чертежей установок наносят и указывают:

- координационные оси здания (сооружения) и расстояния между ними;
- отметки чистых полов этажей (площадок);
- размерные привязки установок к координационным осям или к элементам конструкций здания (сооружения);
- основные размеры и отметки уровней элементов установок;
- буквенно-цифровые обозначения трубопроводов;
- диаметры (сечения) воздухопроводов и трубопроводов;
- позиционные обозначения оборудования, арматуры, закладных конструкций и других устройств.

На планах и разрезах чертежей установок, кроме элементов установок, указывают строительные конструкции.

7.6 На планах, разрезах и узлах чертежей установок оборудование, конструкции установок, трубопроводы обвязки воздухоохладителя и воздухонагревателя, арматуру и другие устройства изображают толстой основной линией, строительные конструкции - тонкой линией.

Воздуховоды, расположенные над оборудованием (конструкциями) установки, на планах изображают, как правило, утолщенной штрих-пунктирной линией (наложенная проекция).

Примеры выполнения планов и разрезов чертежей установок приведены в приложении И.

7.7 При необходимости в составе основного комплекта рабочих чертежей марки ОВ (4.3) выполняют чертежи (планы, разрезы, узлы (выносные элементы) и, как правило, принципиальную схему) теплового пункта в соответствии с разделом 7. При этом, принципиальную схему выполняют без соблюдения масштаба, действительное пространственное расположение оборудования и трубопроводов учитывают приближенно.

Оборудование, трубопроводы, арматуру и другие устройства на схеме указывают условными графическими обозначениями. При необходимости оборудование на схеме изображают упрощенными внешними очертаниями. Закладные конструкции (отборные устройства для установки контрольно-измерительных приборов) на схеме указывают точками диаметром 2 мм.



Проектируемые трубопроводы, арматуру и другие устройства на схеме изображают сплошной толстой основной линией. Оборудование, а также трубопроводы, арматуру и другие устройства, поставляемые комплектно с оборудованием или существующие, изображают сплошной тонкой линией.

7.8 На схеме наносят и указывают:

- оборудование, трубопроводы, арматуру и другие устройства;
- контрольно-измерительные приборы (при необходимости). При этом, буквенные обозначения измеряемых величин и функциональных признаков приборов (4.13) принимают по ГОСТ 21.404
- буквенно-цифровые обозначения трубопроводов, как правило, в разрывах линий трубопроводов;
- диаметры трубопроводов;
- позиционные обозначения оборудования, арматуры, закладных конструкций и других устройств;
- направление потока транспортируемой среды.

7.9 На листе, где изображена принципиальная схема, приводят, при необходимости, узлы (выносные элементы) схемы и текстовые пояснения.

7.10 Элементам установок присваивают позиционные обозначения, состоящие из обозначения установки по 4.4 и порядкового номера элемента в пределах установки.

**Пример** - П1.1, П1.2, В5.1, В5.2

7.11 При выполнении в составе основного комплекта рабочих чертежей марки ОВ чертежей тепловых пунктов (4.3), их рассматривают в качестве чертежей установок.

Каждому тепловому пункту (установке) присваивают обозначение, состоящее из марки «ТП» и порядкового номера установки в пределах марки.

**Пример** - ТП1, ТП2

7.12 Элементам теплового пункта (установки) присваивают позиционные обозначения, состоящие из обозначения установки по 7.11 и порядкового номера элемента в пределах установки.

**Пример** - ТП1.1, ТП1.2, ТП2.1, ТП2.2

7.13 На чертежах установок приводят, при необходимости, технические требования к монтажу установок.

7.14 К чертежам установок составляют спецификацию по форме 7, ГОСТ 21.101, приведенной на рисунке 23 и помещают, как правило, на листе, где изо-

бражены планы чертежей установок. Допускается выполнять спецификацию на отдельных листах.

Спецификация

Поз	Обозначение	Наименование	Кол	Масса ед. кг	Приме- чание
15	60	65 185	10	15	20

Рисунок 23

7.15 В спецификацию к чертежам установок включают оборудование, конструкции установок, арматуру, закладные конструкции и другие устройства, а также трубопроводы по каждому диаметру.

Элементы трубопроводов (отводы, переходы, тройники, крестовины, фланцы, болты, гайки, шайбы, прокладки) в спецификацию не включают.

7.16 В графе «Поз.» указывают позиционное обозначение изделия (порядковый номер записи изделия в спецификацию) в пределах марки установки.

Для трубопроводов графу не заполняют.

В графе «Наименование» для каждой установки записывают буквенно-цифровое обозначение по 4.4, 7.11 в виде заголовка и подчеркивают.

7.17 В спецификации изделия записывают по группам в следующей последовательности:

- оборудование;
- арматура;
- другие изделия;
- закладные конструкции;
- трубопроводы по каждому диаметру.

Пример составления спецификации к чертежам установок приведен в приложении И.

7.18 В наименованиях установок (в основной надписи) указывают буквенно-цифровые обозначения установок по 4.4, 7.11.

**Пример** - «Установки систем П1, В1».

## 8 ЭСКИЗНЫЕ ЧЕРТЕЖИ ОБЩИХ ВИДОВ НЕТИПОВЫХ ИЗДЕЛИЙ

8.1 Эскизные чертежи общих видов нетиповых изделий (далее - эскизные чертежи) выполняют по ГОСТ 21.114 с учетом требований настоящего стандарта.

8.2 Эскизные чертежи разрабатывают на несложные в изготовлении нетиповые изделия (конструкции, устройства, монтажные блоки (кроме отопительно-вентиляционного оборудования индивидуального изготовления), конструкции креплений трубопроводов, воздухопроводов и др.), при отсутствии их серийного производства, типовой документации, стандартов или других документов на эти изделия.

8.3 Эскизный (групповой эскизный) чертеж определяет исходную конструкцию нетипового изделия, содержит упрощенное изображение, основные параметры и технические требования к изделию в объеме исходных данных (задания), необходимых для разработки конструкторской документации.

Объем исходных данных, необходимых для разработки конструкторской документации нетипового изделия, устанавливает разработчик эскизного чертежа в соответствии с требованиями ГОСТ 21.114.

8.4 В наименовании нетипового изделия указывают буквенно-цифровое обозначение в пределах каждого вида нетипового изделия. В наименование изделия, как правило, не включают сведения о назначении изделия и его местоположении.

**Пример** - Регистр из гладких труб ГТ1, Регистр из гладких труб ГТ2

8.5 Наименования составных частей нетипового изделия на эскизном чертеже указывают на полках линий-выносок. Ориентировочную массу изделия приводят в технических требованиях к эскизному чертежу.

8.6 Эскизные чертежи выполняют в масштабах по 4.14. Допускается выполнять эскизные чертежи без точного соблюдения масштаба, если это не искажает наглядности изображения и не затрудняет чтения чертежа.

Примеры выполнения эскизных чертежей общих видов нетиповых изделий приведены в приложении К.

## 9 СПЕЦИФИКАЦИЯ ОБОРУДОВАНИЯ, ИЗДЕЛИЙ И МАТЕРИАЛОВ

9.1 Спецификацию оборудования, изделий и материалов (далее - Спецификация) выполняют по ГОСТ 21.110 с учетом требований настоящего стандарта.

9.2 При наличии пристроенной к производственному зданию (сооружению) части или встройки, в которых размещаются вспомогательные помещения, Спецификацию выполняют по частям:

- производственная часть;
- вспомогательная часть.

Если жилое здание имеет пристройку или встройку, в которых размещаются предприятия общественного обслуживания, то спецификацию также составляют по частям:

- жилая часть;
- вспомогательная часть.

Наименование каждой части записывают в виде заголовка в графе 2 и подчеркивают.

9.3 Спецификацию или ее части составляют по разделам:

- отопление;
- теплоснабжение установок систем;
- вентиляция или вентиляция и кондиционирование (при его наличии).

Наименование каждого раздела записывают в виде заголовка в графе 2 и подчеркивают.

9.4 Элементы систем (оборудование, изделия) и материалы в разделах Спецификации записывают по группам в следующей последовательности:

в разделах «Отопление» и «Теплоснабжение установок систем»:

- отопительное оборудование;
- трубопроводная арматура;
- другие элементы систем;
- закладные конструкции (отборные устройства для установки контрольно-измерительных приборов);
- трубопроводы;
- конструкции теплоизоляционные;
- материалы.

Трубопроводы в разделах Спецификации записывают по каждому диаметру. Элементы трубопровода (отводы, переходы, тройники, крестовины, фланцы, болты, гайки, шайбы, прокладки) в Спецификацию не включают;

в разделе «В е н т и л я ц и я» («В е н т и л я ц и я и к о н д и ц и о н и р о в а н и е»):

- вентиляционное оборудование;
- другие элементы систем;
- закладные конструкции;
- воздуховоды;
- конструкции теплоизоляционные;
- материалы.

Воздуховоды в разделе Спецификации записывают по каждому диаметру (сечению).

Элементы систем (оборудование, изделия) и материалы в пределах указанных групп размещают в порядке возрастания их основных параметров (например: типа, марки, диаметра, сечения).

В графе 2 «Наименование и техническая характеристика» Спецификации перед наименованием оборудования, изделий и материалов указывают их порядковый номер записи в Спецификацию в пределах раздела. При этом, графу 1 «Позиция» не заполняют.

Пример составления спецификации оборудования, изделий и материалов приведен в приложении Л.

9.5 В Спецификации принимают следующие единицы измерений:

- оборудование (установки), арматура, воздухораспределители, заслонки, местные отсосы (укрытия), опоры (крепления) трубопроводов и воздуховодов, закладные конструкции (отборные устройства для установки контрольно-измерительных приборов) и другие элементы систем - шт;
- радиаторы - секций/ кВт (шт/ кВт);
- конвекторы, трубы ребристые, регистры из гладких труб -шт/ кВт;
- трубопроводы и воздуховоды - м;
- материалы изоляционные - м<sup>3</sup>;
- материалы покрытий и защиты - м<sup>2</sup>;
- другие материалы - кг.

## 10 ОПРОСНЫЕ ЛИСТЫ И ГАБАРИТНЫЕ ЧЕРТЕЖИ

10.1 Опросные листы и габаритные чертежи выполняют в соответствии с данными заводов-изготовителей оборудования и комплектуют их в виде отдельного выпуска с наименованием «Опросные листы».

Выпуску «Опросные листы» присваивают самостоятельное обозначение, состоящее из обозначения основного комплекта рабочих чертежей марки ОВ и через точку шифра «ОЛ». Обозначение указывают на титульном листе выпуска опросных листов.

**Пример** - 2345 - 11 - ОВ.ОЛ

10.2 После титульного листа выпуска опросных листов помещают содержание. Содержание выполняют по форме 2 ГОСТ 21.101. Содержанию присваивают обозначение, состоящее из обозначения выпуска опросных листов и шифра «С».

**Пример** - 2345 - 11 - ОВ.ОЛС

Листы содержания оформляют основной надписью. На первом листе содержания основную надпись выполняют по форме 5 ГОСТ 21.101 и на последующих листах - по форме 6 ГОСТ 21.101. В графе 5 основной надписи указывают «Содержание».

В графах содержания (форма 2 ГОСТ 21.101) указывают:

- в графе «Обозначение» - обозначение или порядковый номер опросного листа (габаритного чертежа);
- в графе «Наименование» - наименование опросного листа (габаритного чертежа) в полном соответствии с наименованием, указанным на опросном листе (габаритном чертеже);
- в графе «Примечание» - сведения об изменениях, вносимых в опросные листы (габаритные чертежи).

10.3 В наименовании опросного листа (габаритного чертежа) указывают обозначение или порядковый номер в пределах выпуска.

10.4 Изменения в опросные листы (габаритные чертежи) вносят в соответствии с ГОСТ 21.101 с учетом дополнительных требований настоящего стандарта.

Изменения в опросные листы (габаритные чертежи) вносят самостоятельно в пределах каждого опросного листа (габаритного чертежа).

Сведения об изменениях, вносимых в опросные листы (габаритные чертежи), приводят в графе «Примечание» содержания выпуска опросных листов.

Таблицу регистрации изменений (форма 10 ГОСТ 21.101) не выполняют.

10.5 Выпуск опросных листов записывают в разделе «Прилагаемые документы» ведомости ссылочных и прилагаемых документов, входящей в общие данные по рабочим чертежам основного комплекта марки ОВ.

**Приложение А**  
(Справочное)

**Примененные в настоящем стандарте термины**

А.1 Термины, примененные в настоящем стандарте, и их определения приведены в таблице А.1.

Таблица А.1

Термин	Определение	Документ на основе которого дано определение
Стандарт предприятия	Стандарт, утвержденный предприятием	ГОСТ Р 1.0-92
Применение стандарта	Использование стандарта его пользователями с выполнением требований, установленных в стандарте, в соответствии с областью его распространения и сферой действия	ГОСТ Р 1.0-92
Спецификация оборудования, изделий и материалов	Текстовый проектный документ, определяющий состав оборудования, изделий и материалов, предназначенный для комплектования, подготовки и осуществления строительства	ГОСТ 21.110-95



Окончание таблицы А.1

Термин	Определение	Документ на основе которого дано определение
Эскизный чертеж общего вида нетипового изделия	Документ, определяющий исходную конструкцию нетипового изделия, содержащий упрощенное изображение, основные параметры и технические требования к изделию в объеме исходных данных (задания), необходимых для разработки конструкторской документации	ГОСТ 21.114-95
Групповой эскизный чертеж	Документ, содержащий постоянные и переменные данные исполнений двух и более нетиповых изделий	ГОСТ 21.114-95

**Приложение Б**

(Обязательное)

**Буквенно-цифровые обозначения трубопроводов**

Б.1 Буквенно-цифровые обозначения трубопроводов приведены в таблице Б.1.

Таблица Б.1

Наименование	Буквенно-цифровое обозначение
1 Теплопровод:	
а) общее обозначение	T0
б) трубопровод горячей воды для отопления и вентиляции (в т.ч. кондиционирования), а также общий для отопления, вентиляции, горячего водоснабжения и технологических процессов: - подающий - обратный	T1 T2
в) трубопровод горячей воды для горячего водоснабжения: - подающий - циркуляционный	T3 T4

Окончание таблицы Б.1

Наименование	Буквенно-цифровое обозначение
г) трубопровод горячей воды для технологических процессов:	
- подающий	T5
- обратный	T6
д) трубопровод:	
- пара (паропровод)	T7
- конденсата (конденсатопровод)	T8

Б.2 Для теплопроводов, приведенных в таблице Б.1, при разных параметрах теплоносителя следует принимать обозначения:

- от T11 до T19 и от T21 до T29 для трубопроводов, указанных в пункте 1, перечисление б);
- от T31 до T39 и от T41 до T49 для трубопроводов, указанных в пункте 1, перечисление в);
- от T51 до T59 и от T61 до T69 для трубопроводов, указанных в пункте 1, перечисление г);
- от T71 до T79 и от T81 до T89 для трубопроводов, указанных в пункте 1, перечисление д).

Б.3 Для трубопроводов, не предусмотренных таблицей Б.1, следует принимать обозначения от T91 до T99 независимо от вида транспортируемой среды и ее параметров.

Б.4 Если требуется показать, что участок конденсатопровода является напорным, то буквенно-цифровое обозначение дополняют прописной буквой «Н».

**Пример** - T8Н

**Приложение В**  
(рекомендуемое)

**Перечень допускаемых сокращений слов**

В.1 Перечень сокращений слов, допускаемых в основных надписях, технических требованиях, таблицах, чертежах и спецификациях (ГОСТ 2.316 и ГОСТ 21.101), применяемых, как правило, при выполнении рабочей документации систем отопления, вентиляции и кондиционирования, приведен в таблице В.1.

Таблица В.1

Полное наименование	Сокращенное
Главный инженер (архитектор) проекта	ГИП (ГАП) (*)
Главный специалист	Гл.спец. (*)
Инженер	Инж. (*)
Количество	кол.
Начальник	Нач. (*)
Нормоконтроль	Н.контр.
Отверстие	отв.
Отметка	отм. (ц)
Подпись	подп. (*)
Позиция	поз.
Проверил	пров. (*)
Пункт	п.
Пункты	пп.
Разработал	Разраб. (*)
Рассчитал	Рассч. (*)
Руководитель	Рук. (*)
Старший	Ст. (*)
Страница	стр.
Техническое задание	ТЗ
Типовой	тип.

Окончание таблицы В.1

Полное наименование	Сокращенное
Утвердил	Утв.
Условное давление	усл.давл.
Условный проход	усл.прох.
Чертеж	черт.
Штука	шт. (ц,т)
Экземпляр	Экз.
Этаж	эт. (ц)
<p>Примечание - сокращения, отмеченные знаком « * », применяются только в основной надписи; (т) - в таблицах; (ц) - с цифрами или (шифрами)</p>	

## Приложение Г

(Справочное)

**Пример выполнения план-схемы  
размещения установок систем**

Г.1 Пример выполнения план-схемы размещения установок систем приведен на рисунке Г.1.

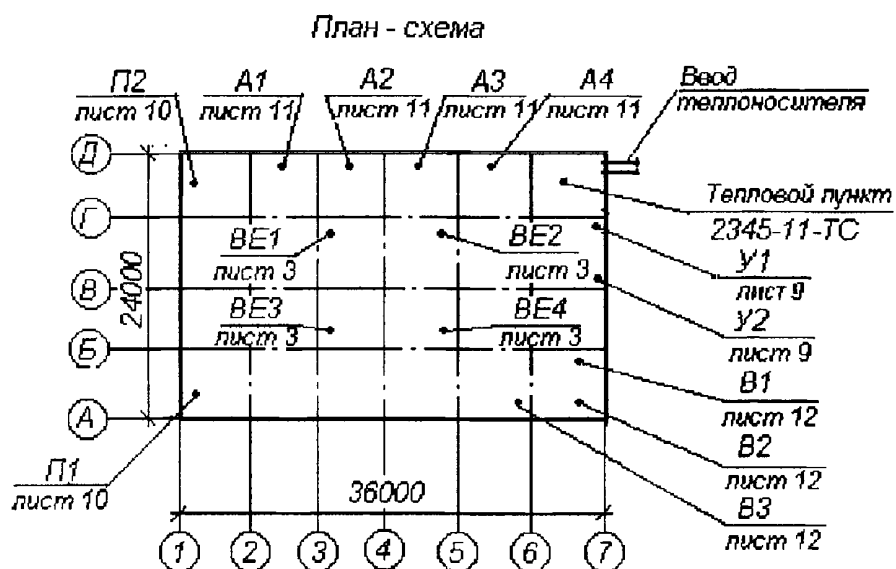


Рисунок Г.1

**Приложение Д**  
(Справочное)

**Примеры выполнения планов и разрезов  
чертежей систем**

Д.1 Примеры выполнения планов чертежей систем приведены на рисунках Д.1 и Д.2. На рисунках Д.1 и Д.2 показаны отдельные части планов.

**План 3-3**

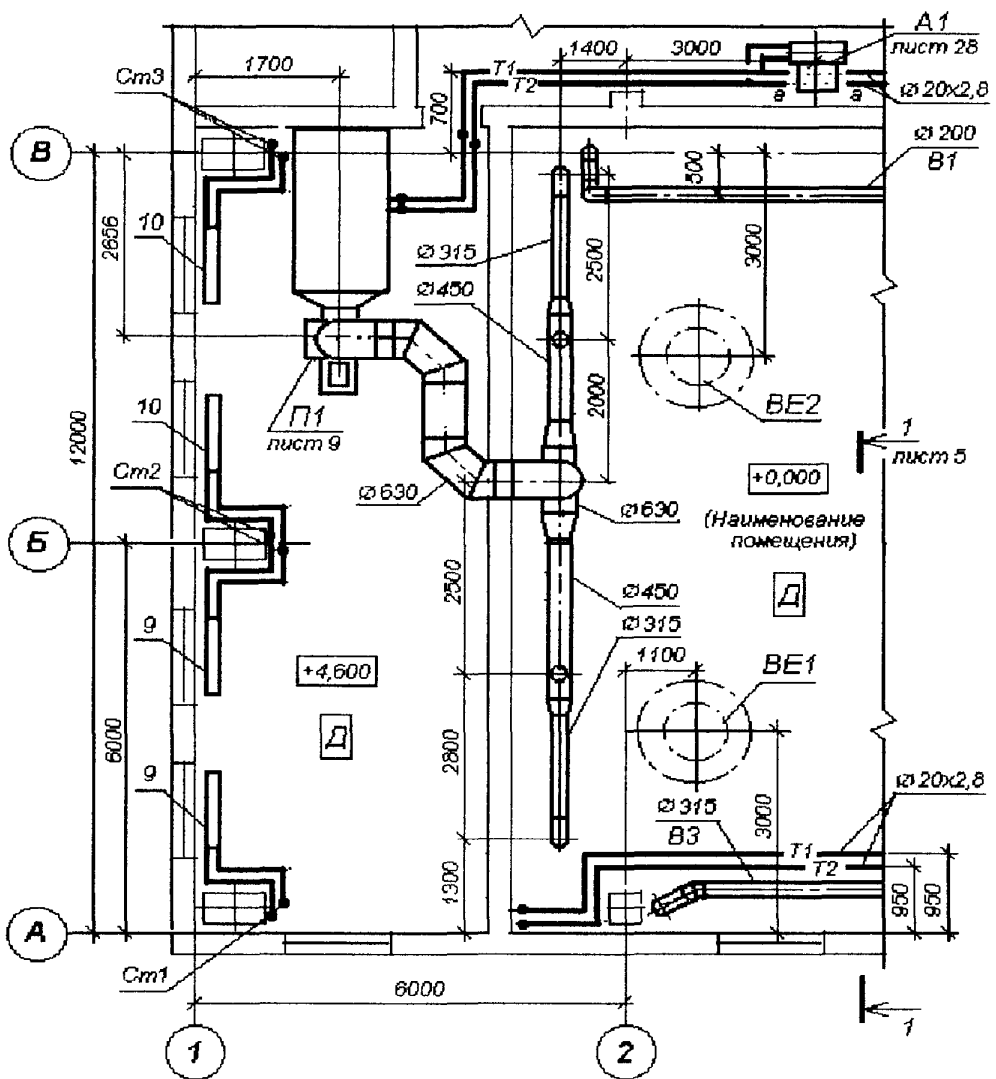


Рисунок Д.1

План 2-2

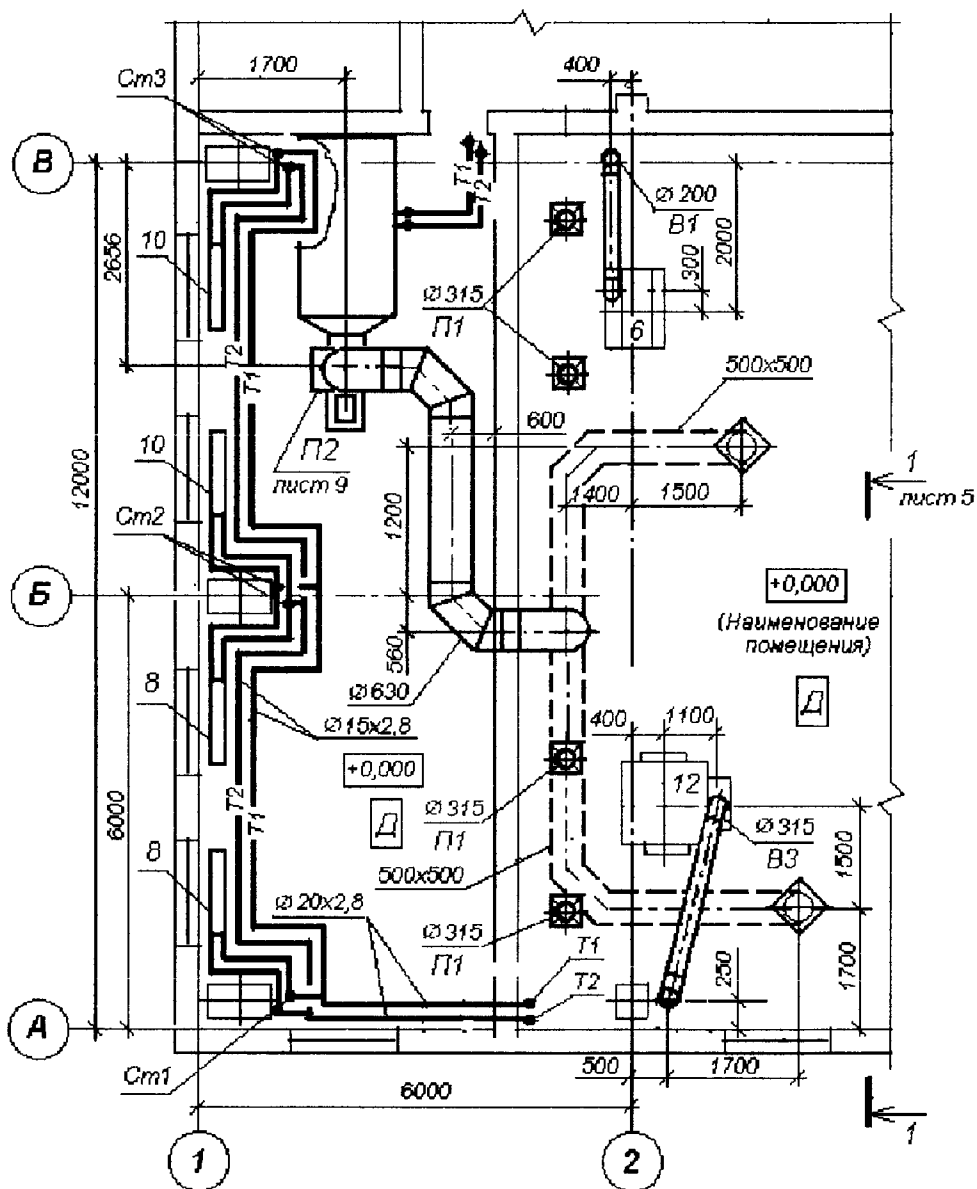
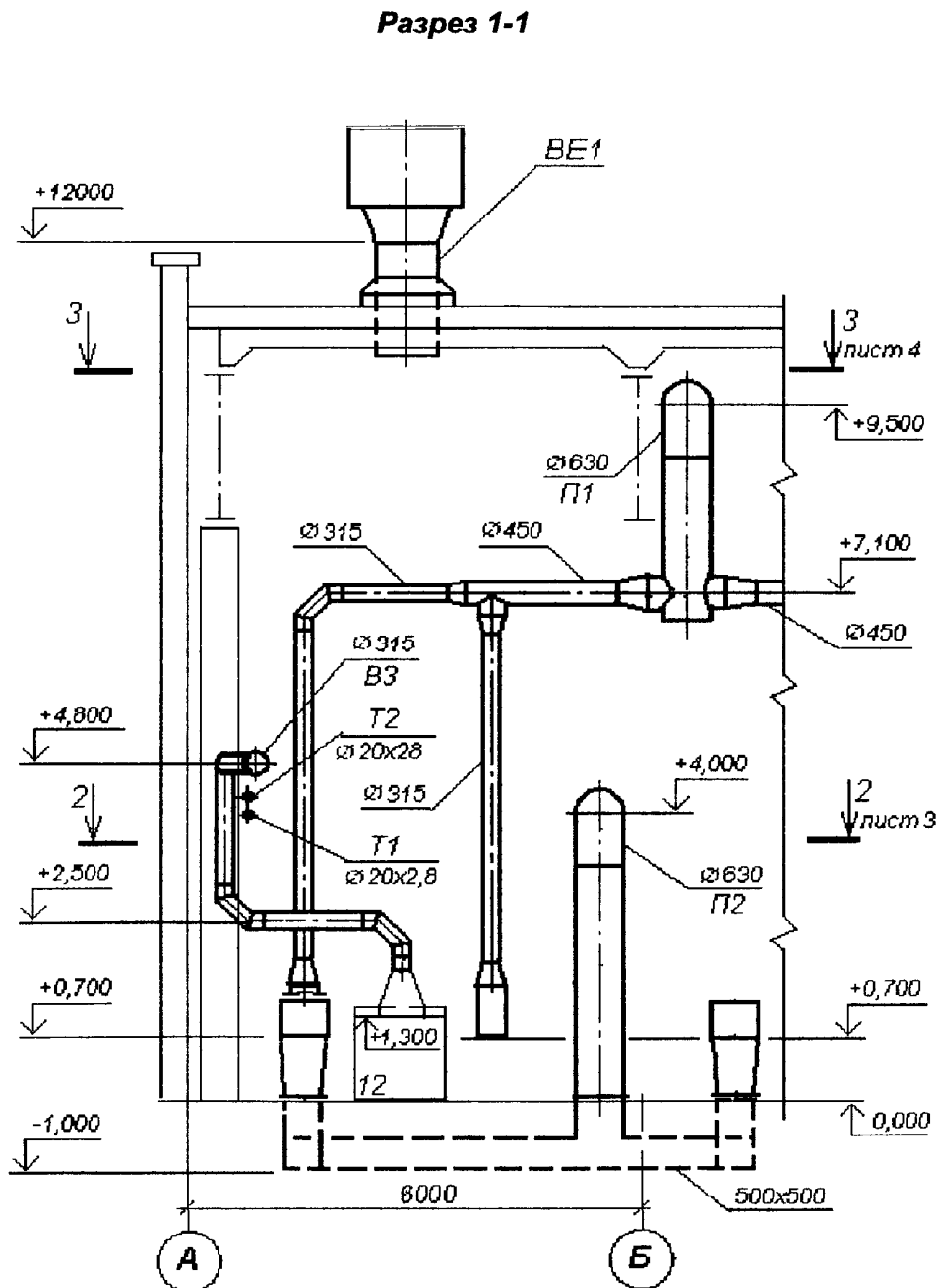


Рисунок Д.2



Д.2 Пример выполнения разреза чертежей систем приведен на рисунке Д.3.



## Приложение Е

(Справочные)

## Примеры выполнения схем систем отопления и теплоснабжения установок

Е.1 Пример выполнения схемы системы отопления приведен на рисунке Е.1.

Е.2 Пример выполнения схемы системы теплоснабжения установок приведен на рисунке Е.2.

Е.3 Пример выполнения схемы узла управления системами отопления и теплоснабжения установок приведен на рисунке Е.3.

Е.4 Пример выполнения схемы узла (выносного элемента) системы приведен на рисунке Е.4.

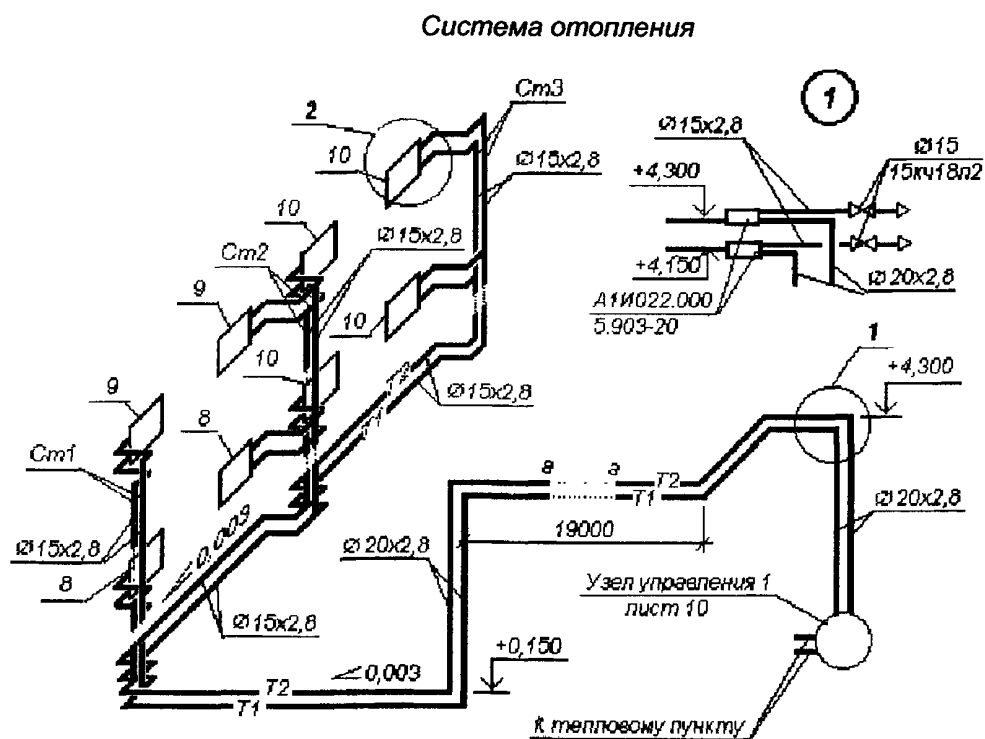


Рисунок Е.1

## Система теплоснабжения установок П1, П2, А1, А2

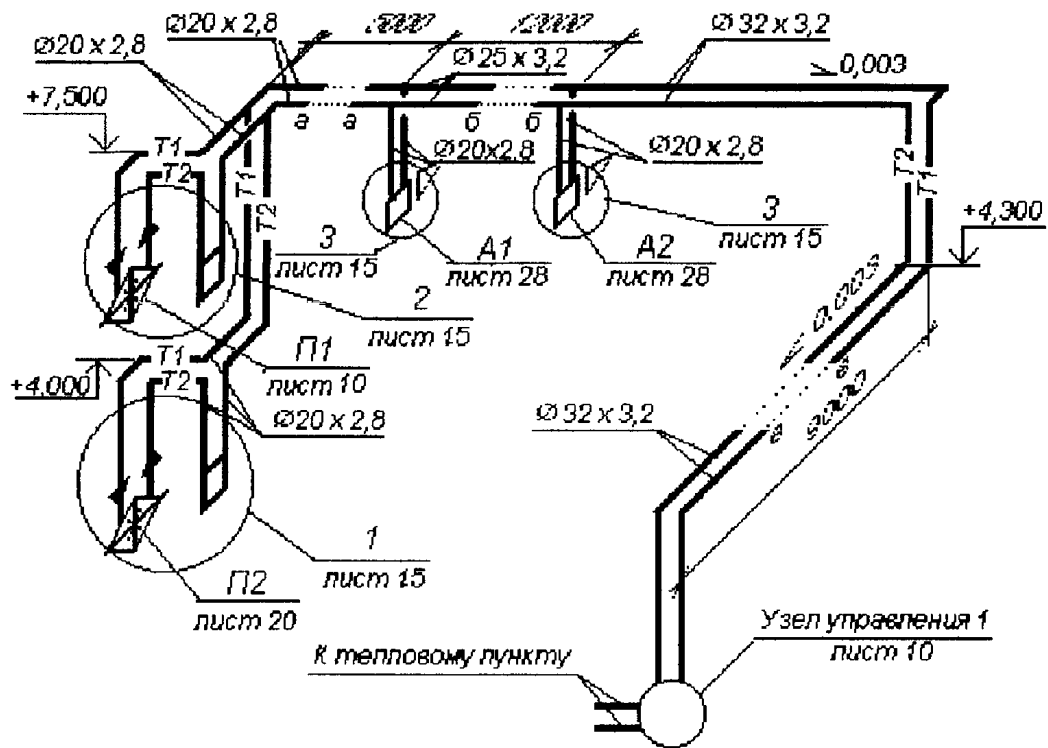


Рисунок Е.2

## Узел управления 1

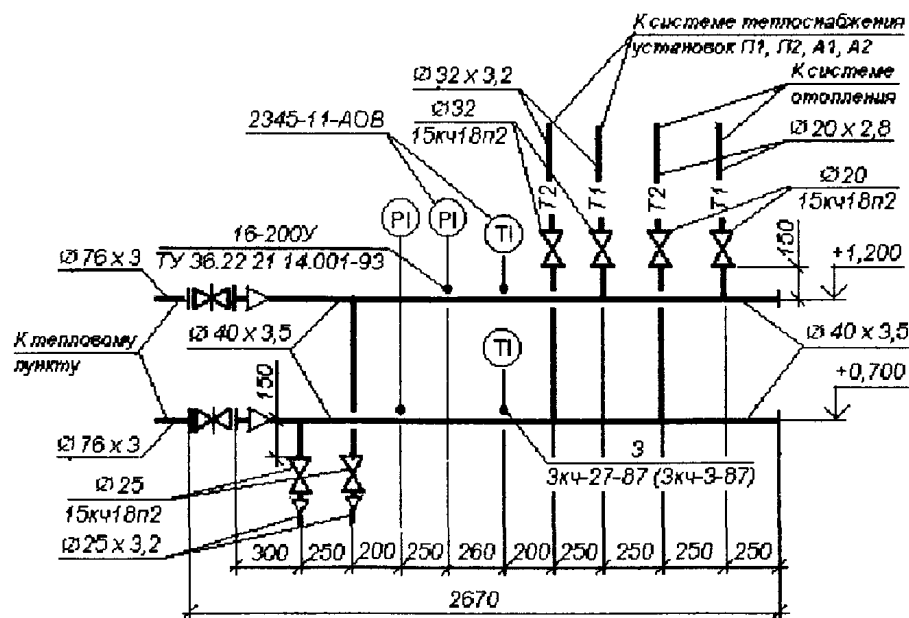


Рисунок Е.3

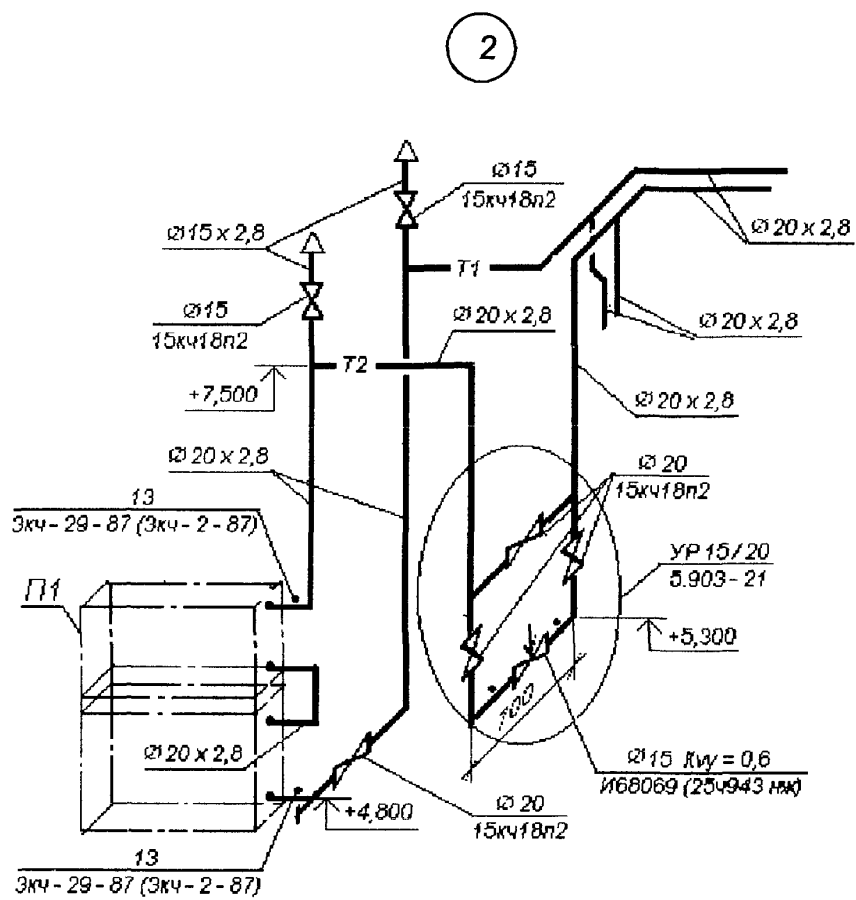


Рисунок Е.4

Приложение Ж  
(Справочное)

Примеры выполнения схем систем вентиляции

Ж.1 Пример выполнения схемы приточной системы вентиляции приведен на рисунке Ж.1.

Ж.2 Пример выполнения схемы вытяжной системы вентиляции приведен на рисунке Ж.2.

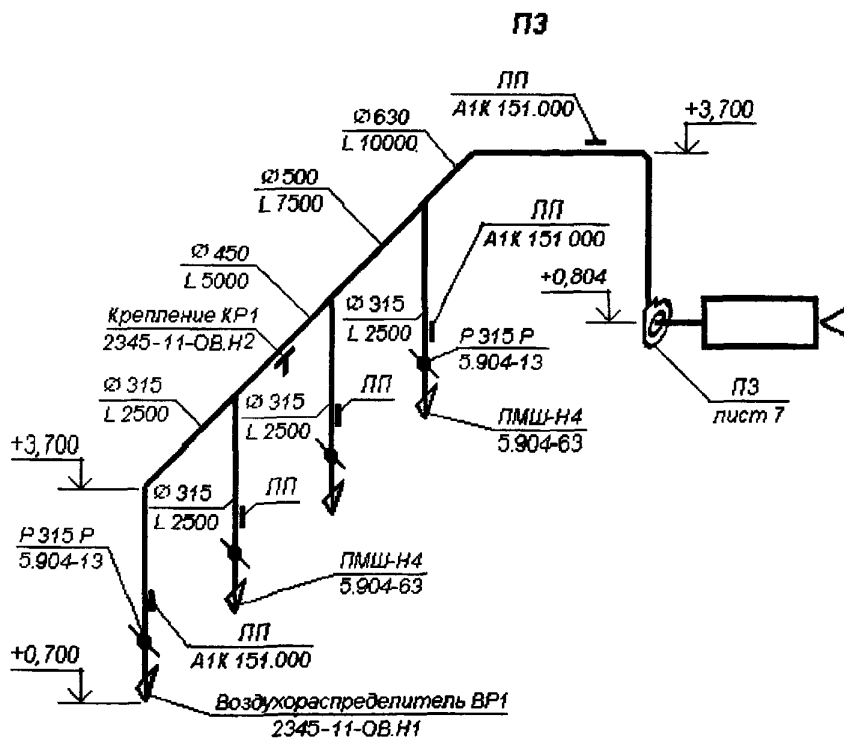


Рисунок Ж.1

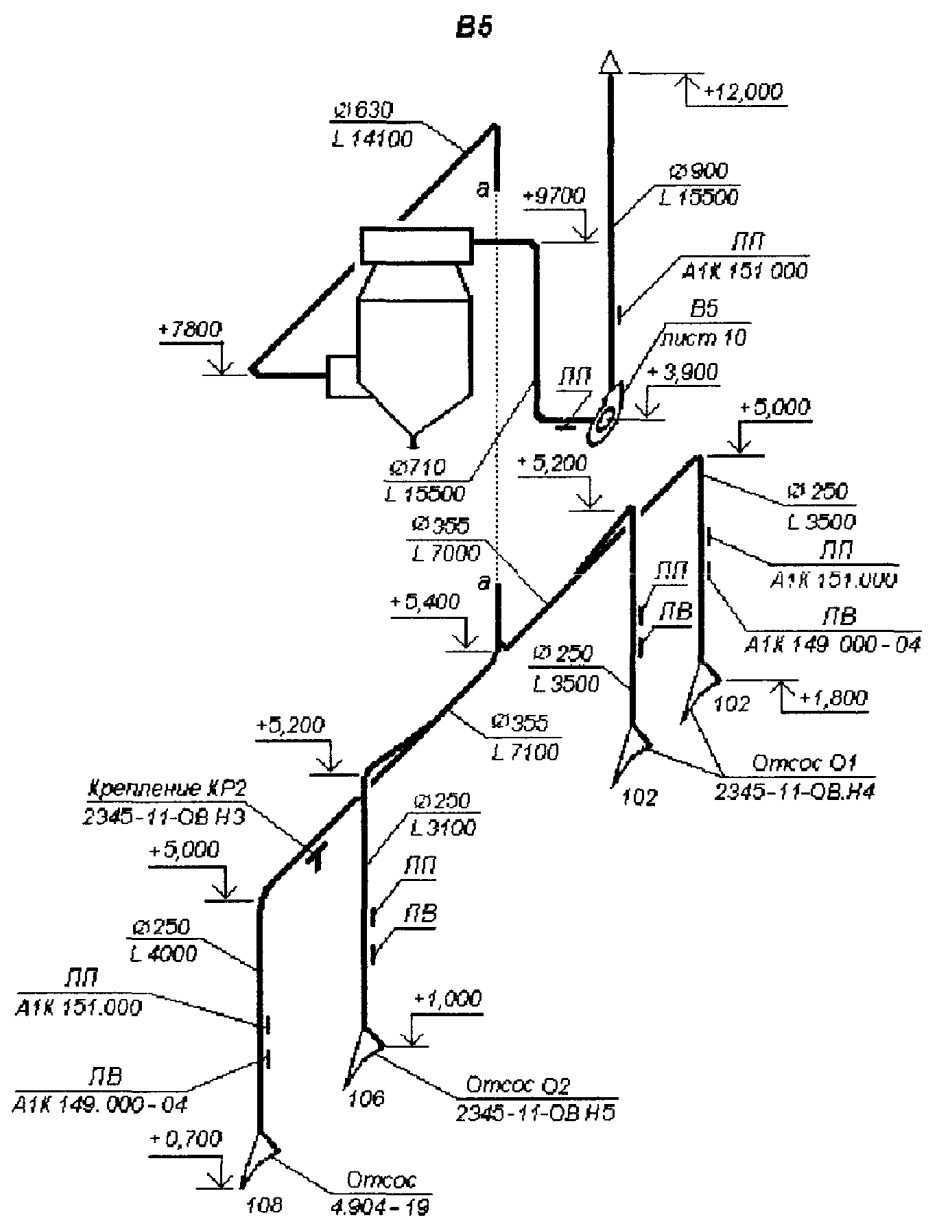


Рисунок Ж.2

**Приложение И**  
(Справочное)

**Примеры выполнения планов и разрезов  
чертежей установок**

И.1 Пример выполнения плана чертежей установок приведен на рисунке

И.1.

И.2 Пример выполнения разреза чертежей установок приведен на рисунке

И.2.

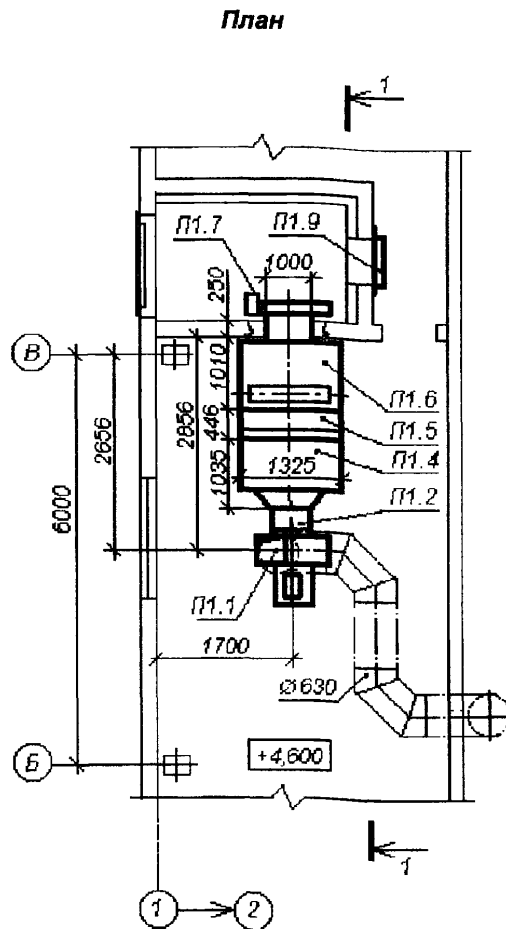


Рисунок И.1

**Разрез 1-1**

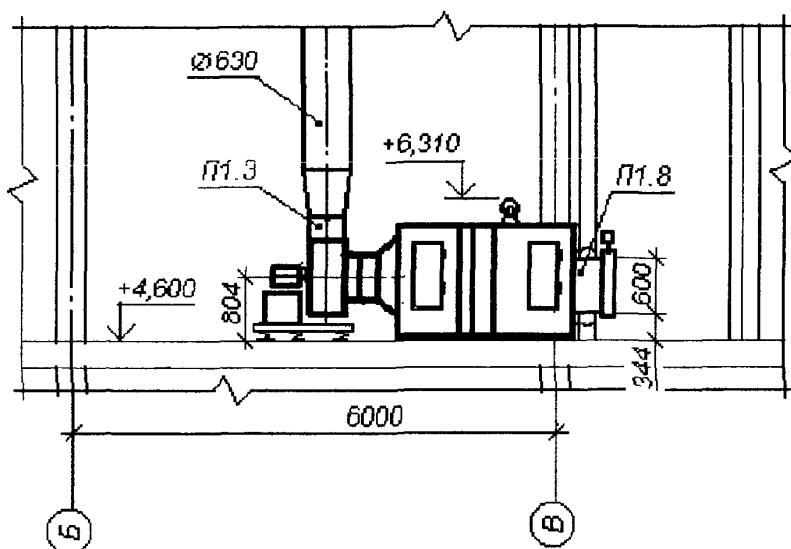


Рисунок И.2



И.3 Пример составления спецификации к чертежам установок приведен на рисунке И.3.

Поз.	Обозначение	Наименование	Кол.	Масса ед., кг	Приме- чание
		<i>П5</i>			
		<i>(2ПК 20 левое исполнение)</i>			
П5.1	ТУ 4861-002- 04614058-99	Вентилятор радиальный В.Ц 4-75, №8, исполнение 1, диаметр колеса Дном, положение Пр 90°, с электро- двигателем 4А132S6, 965 об/мин. 5,5 кВт	1	322,0	
П5.2	5.904-38	Вставка гибкая В0.00.00-14	1	2,6	
П5.3	5.904-38	Вставка гибкая Н.00.00-17	1	2,8	
П5.4	5.904-75.94 Вып. 1-2	Секция соединительная А1А418.000	1	153,0	
П5.5	5.904-75.94 Вып. 1-16	Секция калориферная А1А435.000	1	425,0	
П5.6	5.904-75.94 Вып. 1-29	Секция приемная А1А452.000	1	149,0	
П5.7	5.904-75.94 Вып. 1-37	Установка утепленного клапана А14М049.000-01	1	142,0	

Рисунок И.3

**Приложение К**  
(Справочное)

**Примеры выполнения эскизных чертежей общих видов нетиповых изделий**

К.1 Примеры выполнения групповых эскизных чертежей приведены на рисунках К.1 и К.2.

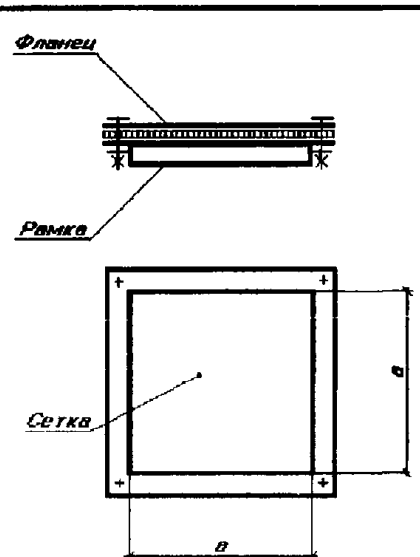


Рисунок 1

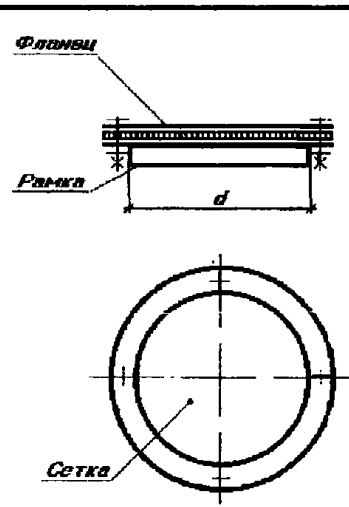


Рисунок 2

Обозначение	Рис	Размеры, мм		Масса, кг
		a	d	
С 150x150	1	150		1,8
С Ø160	2		160	1,2
С Ø250			250	1,5
С Ø400			400	3,2

1 Сетка предназначена для установки на воздуховодах вентиляционных систем.  
 2 Сетка проволочная тканая с квадратными ячейками 2,5 мм по ГОСТ 6613-86.  
 3 Условия эксплуатации - производственные помещения категорий Г и Д по взрывопожарной опасности, температура воздуха 18 °С  
 4 Тип защиты сетки от коррозии - окраска эмалью ПФ-133 по ГОСТ 926-82 за два раза

Изм	Кол.уч	Лист	Издок	Подп	Дата	2345-1-ОВ Н1		
Сетка						Станди	Лист	Листов
(Фамилия) (подпись) (Дата)						1 (Наименование организации)		

Рисунок К.1

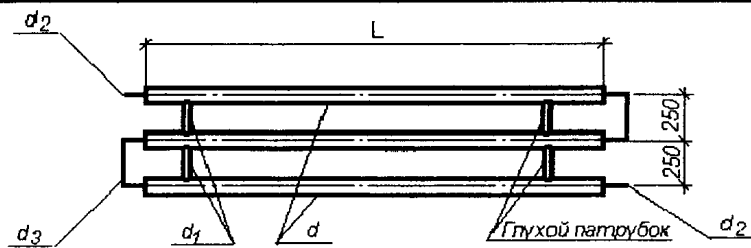


Рисунок 1

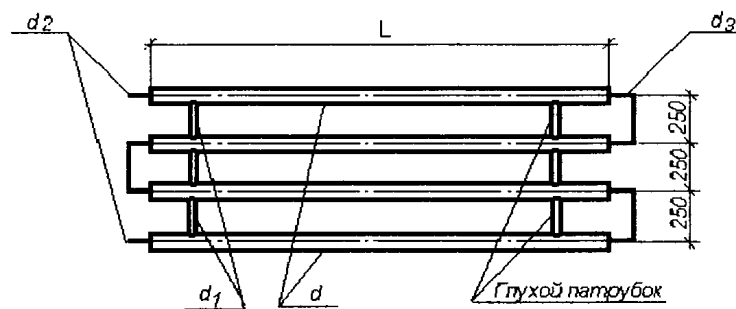


Рисунок 2

Обозначение	Рис.	Размеры, мм					Масса, кг
		L	d	d <sub>1</sub>	d <sub>2</sub>	d <sub>3</sub>	
ГТ1	1	2000	100x4	40x3	15x2,5	32x2,8	67,0
ГТ2		3000					100,0
ГТ3		3500					115,0
ГТ4	2	2500	100x4	40x3	15x2,5	32x2,8	110,0
ГТ5		4500					197,0

1 Регистр из гладких труб (отопительный прибор) сварной из стальных водогазопроводных неоцинкованных труб по ГОСТ 3262 - 75

2 Условия эксплуатации - производственные помещения категории В по взрывопожарной опасности, температура горячей воды в регистре 110 °С, воздуха в помещениях 18 °С

3 Тип защиты регистра от коррозии - окраска эмалью ПФ 133 по ГОСТ 926 - 82 за два раза

Взам. инв. №

Подп. и дата

Име. № подл.

Изм	Кол. уч.	Лист	№ док.	Подп.	Дата

2345-1-ОВ.Н2

Регистр из гладких труб

Стадия	Лист	Листов
	1	1

(Наименование организации)

Рисунок К.2

## Приложение Л

(Справочное)

**Пример составления спецификации  
оборудования, изделий и материалов**

Л.1 Пример заполнения отдельных позиций и граф спецификации оборудования, изделий и материалов к основному комплекту рабочих чертежей марки ОВ приведен в таблице Л.1.

Таблица Л.1

Позиция	Наименование и техническая характеристика	Тип, марка, обозначение документа, опросного листа
1	2	3
	<u>Отопление</u>	
	1 Клапан муфтовый                    ∅ 15	КА 22056 (15кч18п1)
	∅ 20	ТУ 26-07-72-1429-87
	2 Конвектор отопительный стальной без кожуха «Аккорд-М» однорядный концевой	КА-0,472К КА-0,590К ТУ 21-26-410-89
	3 Регистр из гладких труб	ГТ1 ГТ2 2345-11-ОВ.Н1
	4 Опора неподвижная	Т3.01 Т3.02 4.903-10
	5 Конструкция теплоизоляционная S=50 мм, компл:	
	а) шнур из минеральной ваты	200 ТУ 36-1695-79

Продолжение таблицы Л.1

Позиция	Наименование и техническая характеристика	Тип, марка, обозначение документа, опросного листа
1	2	3
	б) стеклопластик рулонный	РСТ ТУ 6-11-145-80
	в) рубероид	РПП-300А ГОСТ 10920-82
	6 Трубопровод из стальных водогазопроводных неоцинкованных труб по ГОСТ 3262-75	
	Ø 15 x 2,8	
	Ø 20 x 2,8	
	<u>Теплоснабжение установок систем</u>	
	1 Клапан регулирующий фланцевый с исполнительным механизмом Ø 25 Kvy=6,3	ЕСПА-02 ПВ ТУ 26-07-296-82
	2 Фильтр	ОРК2.10.00-01 ОРК2.10.00-02 5.903-21
	3 Компенсатор П-образный	К1 К2 2345-11-ОВ(9)
	4 Отборное устройство давления	16-200У ТУ 36.22.21.14.001-93
	5 Трубопровод из стальных электросварных труб по ГОСТ 10704-91	
	Ø 18x1,8	
	Ø 25x2	

## Окончание таблицы Л.1

Позиция	Наименование и техническая характеристика	Тип, марка, обозначение документа, опросного листа
1	2	3
	<b>Вентиляция</b>	
	1 Камера приточная вентиляционная правого исполнения (П1)	2ПК10 5.904-75.94 Бланк-заказ 1
	2 Вентилятор радиальный № 2,5, исполнение 1, диаметр колеса 1,1 Дном. положение Л 0° с электродвигателем 1375 об/мин. . 0,12 кВт	ВР-4-75.1-2,5-Л.05 4АА56А4 ТУ 22-59-33-85
	3 Клапан обратный взрывозащищенный	АЗЕ 101.000-01 5.904-58
	4 Заслонка воздушная прямоугольного сечения с электроприводом	Р400х400Э МЭО-16/25-0,25-77 5.904-13
	5 Воздухораспределитель панельный модульный	ПМШ-В2.1 5.904-63
	6 Сетка	С 150х150 2345-11-ОВ.Н3
	7 Лючек для замера параметров воздуха	ЛП А1К 151.000
	8 Воздуховод из тонколистового горячекатаного проката по ГОСТ 19903-74 S= 0,6 мм Ø 250 Ø 315	

---

УДК 691:002:006.354

ОКС 01.100.30

Ж01

ОКСТУ 0021

Ключевые слова: рабочая документация систем отопления, вентиляции и кондиционирования, состав и правила оформления

---

ФГУП «СантехНИИпроект» Госстроя России

Заместитель директора института

С.М.Финкельштейн

Руководитель темы, главный специалист,  
ответственный исполнитель

И.М.Голик



**Сдано в набор 30.10.02. Подписано в печать 31.10.02. Формат 60х90/8.  
Бумага офсетная №1. Печать офсетная. Гарнитура Arial Суг.  
Усл. печ. л. 7,5. Тираж 1100 экз. Заказ 10220.**

**Отпечатано в издательско-полиграфической фирме ЗАО "ЛИКА"  
Москва, Нижняя Первомайская, 47. Тел.: (095) 465 1154**