
МЕЖГОСУДАРСТВЕННЫЙ СОВЕТ ПО СТАНДАРТИЗАЦИИ, МЕТРОЛОГИИ И СЕРТИФИКАЦИИ
(МГС)
INTERSTATE COUNCIL FOR STANDARDIZATION, METROLOGY AND CERTIFICATION
(ISC)

МЕЖГОСУДАРСТВЕННЫЙ
СТАНДАРТ

ГОСТ
32989.3—
2014
(CEN/TS 15149-3:2006)

БИОТОПЛИВО ТВЕРДОЕ

Определение гранулометрического состава

Часть 3

Метод с применением вращающихся сит

(CEN/TS 15149-3:2006, MOD)

Издание официальное



Москва
Стандартинформ
2015

Предисловие

Цели, основные принципы и основной порядок проведения работ по межгосударственной стандартизации установлены ГОСТ 1.0—92 «Межгосударственная система стандартизации. Основные положения» и ГОСТ 1.2—2009 «Межгосударственная система стандартизации. Стандарты межгосударственные, правила и рекомендации по межгосударственной стандартизации. Правила разработки, принятия, применения, обновления и отмены»

Сведения о стандарте

1 ПОДГОТОВЛЕН Федеральным государственным унитарным предприятием «Всероссийский научно-исследовательский центр стандартизации, информации и сертификации сырья, материалов и веществ» (ФГУП «ВНИЦСМВ») на основе собственного аутентичного перевода на русский язык европейского регионального документа, указанного в пункте 5

2 ВНЕСЕН Федеральным агентством по техническому регулированию и метрологии (Росстандарт)

3 ПРИНЯТ Межгосударственным советом по стандартизации, метрологии и сертификации (протокол от 20 октября 2014 г. № 71-П)

За принятие проголосовали:

Краткое наименование страны по МК (ИСО 3166) 004—97	Код страны по МК (ИСО 3166) 004—97	Сокращенное наименование национального органа по стандартизации
Азербайджан	AZ	Азстандарт
Армения	AM	Минэкономки Республики Армения
Беларусь	BY	Госстандарт Республики Беларусь
Киргизия	KG	Кыргызстандарт
Россия	RU	Росстандарт
Таджикистан	TJ	Таджикстандарт

4 Приказом Федерального агентства по техническому регулированию и метрологии от 21 апреля 2015 г. № 286-ст межгосударственный стандарт ГОСТ 32989.3—2014 (CEN/TS 15149-3:2006) введен в действие в качестве национального стандарта Российской Федерации с 1 апреля 2016 г.

5 Настоящий стандарт является модифицированным по отношению к европейскому региональному документу CEN/TS 15149-3:2006 Solid biofuels — Methods for the determination of particle size distribution — Part 3: Rotary screen method (Биотоплива твердые. Методы определения гранулометрического состава. Часть 3. Метод с применением вращающихся сит) путем изменения отдельных фраз (слов, значений показателей, ссылок), которые выделены в тексте курсивом.

Европейский региональный документ CEN/TS 15149-3:2006 разработан Европейским комитетом по стандартизации (CEN) ТК 335 — «Биотопливо твердое».

Перевод с английского языка (en).

Степень соответствия — модифицированная (MOD)

6 ВВЕДЕН ВПЕРВЫЕ

Информация об изменениях к настоящему стандарту публикуется в ежегодном информационном указателе «Национальные стандарты», а текст изменений и поправок — в ежемесячном информационном указателе «Национальные стандарты». В случае пересмотра (замены) или отмены настоящего стандарта соответствующее уведомление будет опубликовано в ежемесячном информационном указателе «Национальные стандарты». Соответствующая информация, уведомление и тексты размещаются также в информационной системе общего пользования — на официальном сайте Федерального агентства по техническому регулированию и метрологии в сети Интернет

© Стандартиформ, 2015

В Российской Федерации настоящий стандарт не может быть полностью или частично воспроизведен, тиражирован и распространен в качестве официального издания без разрешения Федерального агентства по техническому регулированию и метрологии

Содержание

1 Область применения	1
2 Нормативные ссылки	1
3 Термины и определения	2
4 Сущность метода	2
5 Аппаратура	2
6 Подготовка проб	3
7 Проведение испытаний	3
8 Обработка результатов	4
9 Прецизионность	5
10 Протокол испытаний	5
Приложение А (справочное) Пример конструкции ротационного грохота	6
Библиография	7

Введение

Определение гранулометрического состава твердого биотоплива проводят тремя методами, которые установлены соответственно в стандартах: ГОСТ 32989.1, ГОСТ 32989.2 и ГОСТ 32989.3.

ГОСТ 32989.1 устанавливает метод определения гранулометрического состава проб топлива с размером кусков 1,0 мм и более с помощью качающихся сит.

ГОСТ 32989.2 устанавливает метод определения гранулометрического состава проб топлива с размером частиц 3,15 мм и менее с помощью вибрационных сит.

ГОСТ 32989.3 устанавливает инновационный метод определения гранулометрического состава биотоплива с помощью вращающихся сит, позволяющий сделать менее значительным завышение выхода мелких классов биотоплива. В настоящее время метод не является широко распространенным и представлен с целью его дальнейшего изучения и усовершенствования, а также для осуществления контроля качества биотоплива в отдельных случаях, когда требования к качеству продукции по взаимной договоренности поставщика и потребителя устанавливаются с использованием данного метода.

БИОТОПЛИВО ТВЕРДОЕ

Определение гранулометрического состава

Часть 3

Метод с применением вращающихся сит

Solid biofuel. Determination of particle size distribution. Part 3. Rotary screen method

Дата введения — 2016—04—01

1 Область применения

Настоящий стандарт устанавливает метод определения гранулометрического состава твердого биотоплива с применением рассева в ротационном грохоте с вращающимися барабанными ситами.

Метод предназначен только для кускового биотоплива, полученного путем измельчения более крупных кусков (большинство видов древесного топлива) либо являющегося таковым по своей природе (например, оливковые косточки, ореховая скорлупа, зерно и др.).

Стандарт распространяется на непрессованное топливо с размером кусков 3,15 мм и более (например, щепа, измельченное топливо, оливковые косточки и др.).

2 Нормативные ссылки

В настоящем стандарте использованы нормативные ссылки на следующие межгосударственные стандарты:

ГОСТ EN 14774-1—2013 Биотопливо твердое. Определение содержания влаги. Метод с применением сушки в сушильном шкафу. Часть 1. Общая влага. Стандартный метод*

ГОСТ 32975.2—2014 (EN 14774-2:2009) Биотопливо твердое. Определение содержания влаги высушиванием. Часть 2. Общая влага. Ускоренный метод

ГОСТ 32989.1—2014 (EN 15149-1:2010) Биотопливо твердое. Определение гранулометрического состава. Часть 1. Метод ситового анализа на качающихся ситах с размером отверстий 1 мм и более

ГОСТ 32989.2—2014 (EN 15149-2:2010) Биотопливо твердое. Определение гранулометрического состава. Часть 2. Метод с применением вибрационных сит с размером отверстий 3,15 мм и менее

ГОСТ 33104—2014 (EN 14588:2010) Биотопливо твердое. Термины и определения

ГОСТ 33255—2015 (EN 14780:2011) Биотопливо твердое. Методы подготовки проб

П р и м е ч а н и е — При пользовании настоящим стандартом целесообразно проверить действие ссылочных стандартов в информационной системе общего пользования — на официальном сайте Федерального агентства по техническому регулированию и метрологии в сети Интернет или по ежегодному информационному указателю «Национальные стандарты», который опубликован по состоянию на 1 января текущего года, и по выпускам ежемесячного информационного указателя «Национальные стандарты» за текущий год. Если ссылочный стандарт заменен (изменен), то при пользовании настоящим стандартом следует руководствоваться заменяющим (измененным) стандартом. Если ссылочный стандарт отменен без замены, то положение, в котором дана ссылка на него, применяется в части, не затрагивающей эту ссылку.

* На территории Российской Федерации действует ГОСТ Р 54186—2010 (EN 14774-1:2009) «Биотопливо твердое. Определение содержания влаги высушиванием. Часть 1. Общая влага. Стандартный метод».

3 Термины и определения

В настоящем стандарте применены термины по ГОСТ 33104.

4 Сущность метода

Метод основан на рассеиве пробы топлива через вращающиеся барабанные сита в механической установке — ротационном грохоте, в результате чего проба разделяется на классы крупности в порядке увеличения размера кусков.

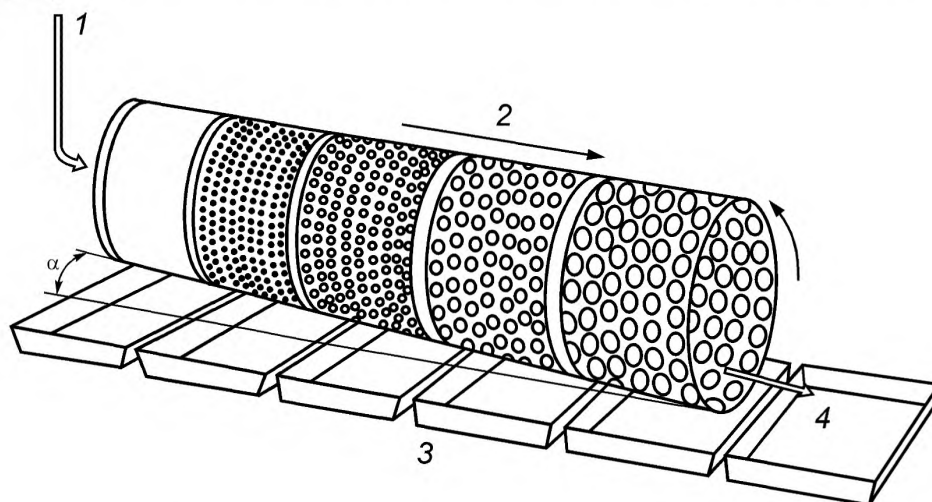
5 Аппаратура

5.1 Ротационный грохот

Принцип действия ротационного грохота с вращающимися барабанными ситами показан на рисунке 1. Ротационный грохот состоит из пяти соединенных друг с другом барабанных сит в виде цилиндров с внутренним диаметром 500 мм (± 15 мм). Высота (длина) каждого барабана — 400 мм. Ширина неперфорированной («слепой») поверхности барабанов не должна превышать 20 мм с каждой стороны для того, чтобы полезная длина каждого барабана составляла не менее 360 мм. Пять барабанных сит (цилиндров) одинаковой длины соединяют таким образом, чтобы внутренняя поверхность образующегося барабана в местах соединений сит была гладкой и куски пробы могли беспрепятственно перемещаться из одного сита в другое. Наклон ротационного грохота по отношению к горизонтали (α) — $3^\circ (\pm 0,2^\circ)$ вниз по направлению движения пробы. Скорость вращения ротационного грохота — 16 об/мин.

Вследствие наклона и вращения грохота проба топлива постоянно перемещается из верхней части в нижнюю часть грохота, последовательно проходя вращающиеся барабанные сита. Куски пробы разделяются по классам крупности, проходя через отверстия сит и попадая в сборные лотки, установленные под каждым из пяти барабанных сит. Большие куски, не прошедшие сквозь отверстия ни одного из сит, собираются в последний сборный лоток, установленный у нижнего края грохота. Вместимость каждого из сборных лотков — не менее 70 % от начального объема пробы.

Сита должны соответствовать требованиям [1] и [2]. Размеры отверстий сит выбирают в зависимости от крупности материала пробы. Рекомендуется использовать сита с отверстиями диаметром 3, 15; 8; 16; 45 и 63 мм. Барабанные сита ротационного грохота соединяют в порядке возрастания размеров отверстий, чтобы барабан с наименьшим размером отверстий находился в месте загрузки пробы (см. рисунок 1).



1 — загрузка пробы; 2 — направление увеличения размеров отверстий; 3 — сборные лотки (поддоны); 4 — направление движения пробы

Рисунок 1 — Схема операции рассева в ротационном грохоте

Пример конструкции ротационного грохота показан на рисунке А.1.

5.2 Весы

Весы с пределом допускаемой погрешности $\pm 0,1$ г.

6 Подготовка проб

6.1 Объем пробы

Пробу отбирают в соответствии с [3]. Для определения гранулометрического состава минимальный объем пробы должен составлять 8 дм^3 . Для мелкозернистого биотоплива, у которого 100 % кусков проходят через сито с отверстиями диаметром 45 мм, объем пробы должен составлять не менее 4 дм^3 .

Примечание — Объем пробы должен быть достаточным для определения гранулометрического состава и массовой доли влаги.

6.2 Подготовка пробы

Для предотвращения слипания частиц материала топлива и потери влаги в процессе испытаний массовая доля влаги в пробе должна быть менее 20 %. Если необходимо, пробу предварительно сушат по ГОСТ 33255.

Примечание — Предварительной сушкой по ГОСТ 33255 влажность пробы приводят в равновесие с влажностью окружающей атмосферы.

Массовую долю влаги определяют из отдельной представительной порции пробы по ГОСТ EN 14774-1 или ГОСТ 32975.2 одновременно с определением гранулометрического состава.

7 Проведение испытаний

Ротационный грохот собирают в соответствии с пунктом 5.1 настоящего стандарта и приводят в действие.

Взвешивают пробу с пределом допускаемой погрешности $\pm 0,1$ г.

Пробу загружают непрерывно в ротационный грохот со скоростью 1 дм^3 в минуту. Для загрузки рекомендуется применять подающий желоб, установленный таким образом, чтобы материал пробы сыпался с него, попадая на край внутренней поверхности первого барабанного сита.

Примечания

1 Равномерная загрузка материала достигается либо применением подающего механизма, либо вручную с помощью подающего желоба. В случае, если применяется способ подачи вручную, проба должна быть разделена на несколько частей (например, на 8 частей) равного объема. Части пробы постепенно друг за другом, не делая между ними перерыва и затрачивая на каждую приблизительно одно и то же время, сыпают в подающий желоб (например, 8×1 мин), обеспечивая равномерную и непрерывную подачу материала на всем этапе загрузки.

2 Если объем пробы превышает объем, указанный в пункте 6.1 настоящего стандарта ($> 8 \text{ дм}^3$), пробу делят на две или более частей, которые рассеивают по очереди. В противном случае возможно переполнение сборных лотков.

Прекращают вращение ротационного грохота, когда в барабанных ситах не останется материала пробы. В случае застревания кусков пробы в отверстиях сит вращение прекращают, застрявшие куски извлекают и загружают в ротационный грохот повторно, после чего возобновляют вращение. Рассев продолжают до тех пор, пока ротационный грохот не останется пустым и чистым.

Куски размером более 100 мм (в наибольшем измерении) делят на требуемое число классов крупности вручную независимо от того, с какого сита или сборного лотка они были собраны.

Взвешивают материал, находящийся на каждом сборном лотке с пределом допускаемой погрешности $\pm 0,1$ г, и записывают полученные данные по схеме в соответствии с таблицей 1.

Примечания

1 Во многих случаях полезно определить размер самого крупного куска (его наибольший размер) и вписать его в таблицу 1. Информация о самом длинном куске может быть необходима для вычисления среднего размера кусков или для иллюстрации результатов в виде кривой, отображающей зависимость суммарного выхода классов крупности от размера кусков.

2 При определении гранулометрического состава методом ситового анализа некоторые из тонких кусков, которые по длине превышают размер отверстия, проходят через сито и смешиваются с кусками меньшего класса

крупности. Большинство таких кусков оставляют в том сборном лотке, в котором они оказались. Лишь куски, длина которых превышает 100 мм, выбирают и сортируют вручную независимо от того, на каком из сборных лотков они обнаружены.

Определение гранулометрического состава той части пробы, которая прошла через барабанное сито с наименьшими отверстиями (первое), проводят по ГОСТ 32989.2.

8 Обработка результатов

Результат определения отдельных классов крупности выражают в процентах от общей массы всех классов крупности. Если пробу просеивают двумя и более отдельными частями, то массы одинаковых классов крупности всех частей пробы должны быть сложены перед расчетом доли каждого класса. Форма записи показана в таблице 1.

Т а б л и ц а 1 — Результаты определения гранулометрического состава

Сборный лоток	Класс крупности, мм	(1) Масса класса крупности в части пробы 1, г	(2) Масса класса крупности в части пробы 2, г	(3) Масса класса крупности в части пробы 3, г (добавьте столбцы, если требуется)	(4) Общая масса классов крупности в столбцах 1, 2 и 3 (или больше), г	(5) Массовая доля класса крупности, % (от общей массы в столбце 4)
1-й лоток	Менее 3,15					
2-й лоток	3,15—8					
3-й лоток	8—16					
4-й лоток	16—45					
5-й лоток	45—63					
6-й лоток	63—100					
Ручная сортировка	Вписать					
Ручная сортировка	Вписать					
Общая масса всех классов крупности	Все					100 %

Прочие данные:

Общая масса пробы, г	
Кол-во кусков, превышающих по длине, мм (указать длину)	
Кол-во кусков, превышающих по длине, мм (указать длину)	
Длина самого длинного куска, мм (если требуется)	
Разница между общей массой пробы и общей массой всех классов крупности (столбец 4), % от общей массы пробы	
Массовая доля влаги пробы, %	

Разница между общей массой пробы и общей массой всех классов крупности в соответствии с данными таблицы 1 не должна превышать 2 % от общей массы пробы. Большие различия могут возникать из-за потери частиц пробы, или их застревания в отверстиях сит, или в связи с изменением массовой доли влаги в процессе испытаний. В этом случае причины отклонений должны быть исследованы, а испытание должно быть проведено повторно. В случае, если повторное испытание невозможно или результаты повторного испытания также дают отклонение > 2 %, это должно быть отражено в протоколе.

9 Прецизионность

Из-за различного происхождения твердого биотоплива, на которое распространяется настоящий стандарт, достоверно установить показатели повторяемости и воспроизводимости в настоящее время не представляется возможным.

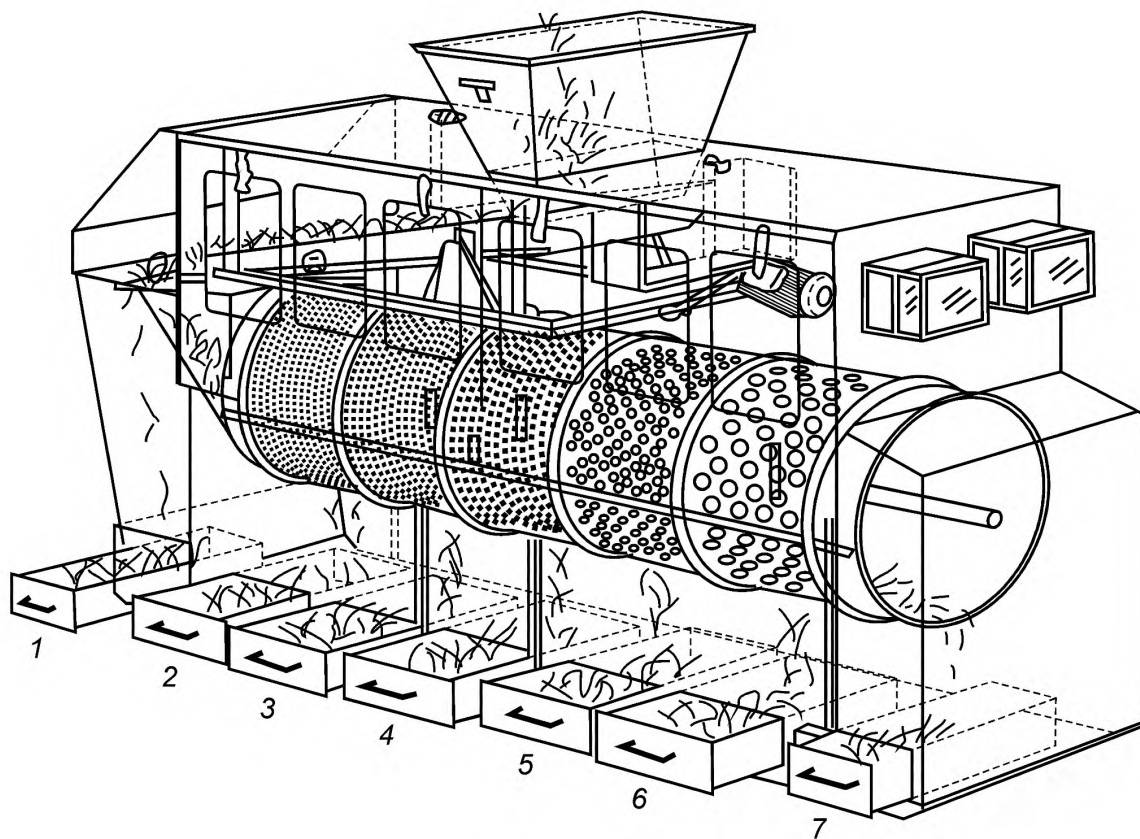
10 Протокол испытаний

Протокол испытаний должен содержать:

- а) идентификацию лаборатории и дату проведения испытаний;
- б) идентификацию продукции или испытываемой пробы по [3];
- в) ссылку на настоящий стандарт;
- г) описание любого отклонения от требований настоящего стандарта;
- д) описание особенностей, замеченных во время испытаний, которые могли повлиять на их результат;
- е) результаты испытаний в соответствии с таблицей 1;
- ж) расхождение между общей массой пробы и общей массой всех классов крупности (столбец 4 таблицы 1), если оно превышает 2 %.

Приложение А
(справочное)

Пример конструкции ротационного грохота



1—7 — сборные лотки

Рисунок А.1 — Пример конструкции ротационного грохота

Библиография

- [1] ИСО 3310-1 *Сита лабораторные. Технические требования и испытания. Часть 1. Сита лабораторные из металлической проволочной сетки*
ISO 3310-1 *Test sieves — Technical requirements and testing — Part 1: Test sieves of metal wire cloth*
- [2] ИСО 3310-2 *Сита лабораторные. Технические требования и испытания. Часть 2. Сита лабораторные из перфорированной металлической пластины*
ISO 3310-2 *Test sieves — Technical requirements and testing — Part 2: Test sieves of perforated metal plate*
- [3] EN 14778:2011 *Биотопливо твердое. Отбор проб*
EN 14778:2011 *Solid biofuels — Sampling*

Ключевые слова: твердое биотопливо, гранулометрический состав, ситовый метод, вращающиеся сита

Редактор *А.В. Барандеев*
Технический редактор *В.Н. Прусакова*
Корректор *Е.Д. Дульнева*
Компьютерная верстка *Л.А. Круговой*

Сдано в набор 15.05.2015. Подписано в печать 27.05.2015. Формат 60×84 $\frac{1}{8}$. Гарнитура Ариал.
Усл. печ. л. 1,40. Уч.-изд. л. 1,10. Тираж 33 экз. Зак. 2026.

Издано и отпечатано во ФГУП «СТАНДАРТИНФОРМ», 123995 Москва, Гранатный пер., 4.
www.gostinfo.ru info@gostinfo.ru