
МЕЖГОСУДАРСТВЕННЫЙ СОВЕТ ПО СТАНДАРТИЗАЦИИ, МЕТРОЛОГИИ И СЕРТИФИКАЦИИ
(МГС)
INTERSTATE COUNCIL FOR STANDARDIZATION, METROLOGY AND CERTIFICATION
(ISC)

МЕЖГОСУДАРСТВЕННЫЙ
СТАНДАРТ

ГОСТ
32978—
2014
(ISO 540:2008)

ТОПЛИВО ТВЕРДОЕ МИНЕРАЛЬНОЕ

Определение плавкости золы

(ISO 540:2008, MOD)

Издание официальное



Москва
Стандартинформ
2015

Предисловие

Цели, основные принципы и порядок проведения работ по межгосударственной стандартизации установлены ГОСТ 1.0—92 «Межгосударственная система стандартизации. Основные положения» и ГОСТ 1.2—2009 «Межгосударственная система стандартизации. Стандарты межгосударственные, правила и рекомендации по межгосударственной стандартизации. Правила разработки, принятия, применения, обновления и отмены»

Сведения о стандарте

1 ПОДГОТОВЛЕН Федеральным государственным унитарным предприятием «Всероссийский научно-исследовательский центр стандартизации, информации и сертификации сырья, материалов и веществ» (ФГУП «ВНИЦСМВ») на основе собственного аутентичного перевода на русский язык международного стандарта, указанного в пункте 5

2 ВНЕСЕН Федеральным агентством по техническому регулированию и метрологии (Росстандарт)

3 ПРИНЯТ Межгосударственным советом по стандартизации, метрологии и сертификации (протокол от 20 октября 2014 г. № 71-П)

За принятие проголосовали:

Краткое наименование страны по МК (ИСО 3166) 004—97	Код страны по МК (ИСО 3166) 004—97	Сокращенное наименование национального органа по стандартизации
Беларусь	BY	Госстандарт Республики Беларусь
Киргизия	KG	Кыргызстандарт
Россия	RU	Росстандарт
Таджикистан	TJ	Таджикстандарт

4 Приказом Федерального агентства по техническому регулированию и метрологии от 15 апреля 2015 г. № 254-ст межгосударственный стандарт ГОСТ 32978—2014 (ISO 540:2008) введен в действие в качестве национального стандарта Российской Федерации с 1 апреля 2016 г.

5 Настоящий стандарт модифицирован по отношению к международному стандарту ISO 540:2008 *Hard coal and coke — Determination of ash fusibility* (Каменный уголь и кокс. Определение плавкости золы). При этом дополнительные положения, включенные в текст стандарта для учета потребностей национальной экономики и/или особенностей межгосударственной стандартизации, выделены курсивом.

Международный стандарт разработан Техническим комитетом ISO/TC 27 «Твердые минеральные топлива».

Перевод с английского языка (en).

Официальные экземпляры международного стандарта, на основе которого подготовлен настоящий межгосударственный стандарт, имеются в Федеральном информационном фонде технических регламентов.

Ссылки на международные стандарты, которые приняты в качестве межгосударственных стандартов, заменены в разделе «Нормативные ссылки» и в тексте стандарта ссылками на соответствующие межгосударственные стандарты.

Степень соответствия — модифицированная (MOD)

6 ВВЕДЕН ВПЕРВЫЕ

Информация об изменениях к настоящему стандарту публикуется в ежегодном информационном указателе «Национальные стандарты», а текст изменений и поправок — в ежемесячном информационном указателе «Национальные стандарты». В случае пересмотра (замены) или отмены настоящего стандарта соответствующее уведомление будет опубликовано в ежемесячном информационном указателе «Национальные стандарты». Соответствующая информация, уведомление и тексты размещаются также в информационной системе общего пользования — на официальном сайте Федерального агентства по техническому регулированию и метрологии в сети Интернет

© Стандартиформ, 2015

В Российской Федерации настоящий стандарт не может быть полностью или частично воспроизведен, тиражирован и распространен в качестве официального издания без разрешения Федерального агентства по техническому регулированию и метрологии

Введение

Плавкость золы твердого топлива — это свойство золы постепенно переходить из твердого состояния в жидко-плавкое при нагревании в стандартных условиях. Плавкость золы описывается набором температур, которые характеризуют все стадии этого процесса.

Плавкостные свойства золы в значительной степени зависят от ее химического состава. В меньшей степени плавкость золы зависит от газовой среды, в которой происходит определение этих показателей. В настоящем методе регламентированы две газовые среды: восстановительная и окислительная.

В основе метода определения плавкости золы лежит метод конусов, известный с начала XX века. Первоначально образец для наблюдения формовали только в виде трехгранной пирамиды, профиль которой имел форму конуса.

Образец золы представляет собой тонкоизмельченную смесь, приготовленную из представительной пробы твердого топлива, а определение плавкости золы проводят в строго унифицированных условиях. В промышленных топках условия нагрева отличаются от стандартных. Сжигание гетерогенной смеси топлива происходит при более высоких скоростях нагрева и при изменяющемся составе газовой среды. Однако исследования, проведенные в первой половине XX века, показали, что результаты определения плавкости золы стандартным методом дают довольно точное представление о поведении золы топлива при слоевом и пылевидном сжигании. В настоящее время плавкость золы — общепринятый показатель, характеризующий свойства золы образовывать шлаки в топках (шлакуемость топлива).

Настоящий стандарт имеет следующие отличия от примененного в нем международного стандарта ISO 540:2008.

- в область распространения включены все виды твердого минерального топлива;
- указаны конкретные наименования, типы и марки аппаратуры и реактивов, используемых для определения плавкости золы;
- помимо прямого визуального метода определения плавкости золы приведен метод наблюдения с помощью микроскопа;
- приведен дополнительный метод проверки восстановительной газовой среды на присутствие кислорода (примечание 2 к подразделу 8.3);
- приведены сведения о соответствии действующих и отмененных обозначений температур плавкости золы в приложении А.

Указанные дополнительные требования выделены в тексте курсивом.

ТОПЛИВО ТВЕРДОЕ МИНЕРАЛЬНОЕ

Определение плавкости золы

Solid mineral fuel. Determination of ash fusibility

Дата введения — 2016—04—01

1 Область применения

Настоящий стандарт распространяется на каменные, бурые угли, *лигниты, антрациты, горючие сланцы, торф, кокс, топливные брикеты* (далее — *твердое минеральное топливо*) и устанавливает метод определения характерных температур плавкости золы в восстановительной и окислительной газовых средах и два альтернативных способа наблюдения за изменением формы образца при нагревании: прямой визуальный и с применением микроскопа.

Для определения плавкости золы используют анализаторы и нагревательные микроскопы, выпускаемые промышленностью.

2 Нормативные ссылки

В настоящем стандарте использованы нормативные ссылки на следующие межгосударственные стандарты:

ГОСТ 8.338—2002 Государственная система обеспечения единства измерений. Преобразователи термоэлектрические. Методика поверки

ГОСТ ISO 1171—2012 Топливо твердое минеральное. Определение зольности¹⁾

ГОСТ 3022—80 Водород технический. Технические условия

ГОСТ 3582—84 Вазелин медицинский. Технические условия

ГОСТ ISO 5725-6—2003 Точность (правильность и прецизионность) методов и результатов измерений. Часть 6. Использование значений точности на практике²⁾

ГОСТ 6034—2014 Декстрины. Технические условия

ГОСТ 6613—86 Сетки проволочные тканые с квадратными ячейками. Технические условия

ГОСТ 6616—94 Преобразователи термоэлектрические. Общие технические условия

ГОСТ 6709—72 Вода дистиллированная. Технические условия

ГОСТ 8050—85 Двуокись углерода газообразная и жидкая. Технические условия

ГОСТ 10742—71 Угли бурые, каменные, антрацит, горючие сланцы и угольные брикеты.

Методы отбора и подготовки проб для лабораторных испытаний

ГОСТ 11303—2013 Торф и продукты его переработки. Метод приготовления аналитических проб

ГОСТ 11306—2013 Торф и продукты его переработки. Методы определения зольности

¹⁾ На территории Российской Федерации действует ГОСТ Р 55661—2013 (ISO 1171:2010) «Топливо твердое минеральное. Методы определения зольности».

²⁾ На территории Российской Федерации действует ГОСТ Р ИСО 5725-6—2002 «Точность (правильность и прецизионность) методов и результатов измерений. Часть 6. Использование значений точности на практике».

ГОСТ 17299—78 *Спирт этиловый технический. Технические условия*
ГОСТ 23083—78 *Кокс каменноугольный, пековый и термоантрацит. Методы отбора и подготовки проб для испытаний*

Примечание — При использовании настоящим стандартом целесообразно проверить действие ссылочных стандартов в информационной системе общего пользования — на официальном сайте Федерального агентства по техническому регулированию и метрологии в сети Интернет или по ежегодному информационному указателю «Национальные стандарты», который опубликован по состоянию на 1 января текущего года, и по выпускам ежемесячного информационного указателя «Национальные стандарты» за текущий год. Если ссылочный стандарт заменен (изменен), то при использовании настоящим стандартом следует руководствоваться заменяющим (измененным) стандартом. Если ссылочный стандарт отменен без замены, то положение, в котором дана ссылка на него, применяется в части, не затрагивающей эту ссылку.

3 Термины и определения

В настоящем стандарте применены следующие термины с соответствующими определениями:

3.1 температура деформации DT (deformation temperature): Температура, при которой появляются первые признаки оплавления и скругления верхушки или кромок испытуемого образца вследствие его размягчения или происходит наклон вершины пирамиды.

Примечание — Усадка (сжатие) или искривление испытуемого образца, а также появление на нем трещин или заусенцев не считаются признаками деформации и их следует игнорировать, если вершина и кромки образца остаются острыми. Однако для некоторых твердых минеральных топлив температура, при которой начинается усадка испытуемого образца, представляет интерес, и потому ее следует отметить в протоколе как одну из особенностей, замеченных во время определения.

3.2 температура сферы ST (sphere temperature): Температура, при которой образцы принимают приблизительно сферическую форму; высота образцов в виде трехгранной пирамиды или усеченного конуса становится равной ширине основания, высота образцов кубической или цилиндрической формы остается неизменной, а кромки этих образцов становятся полностью скругленными.

3.3 температура полусферы HT (hemisphere temperature): Температура, при которой испытуемый образец принимает приблизительно полусферическую форму, т. е. его высота становится равной половине ширины основания.

Примечание — Вместо терминов 3.2 и 3.3 правильнее использовать термины «температура образования сферы» и «температура образования полусферы» соответственно.

3.4 температура растекания FT (flow temperature): Температура, при которой расплавленная зола растекается по подставке, образуя слой, высота которого равна одной трети высоты образца при температуре полусферы.

Примечание — В национальной научно-технической литературе температуру растекания часто называют температурой жидкоплавкого состояния.

4 Сущность метода

Испытуемый образец золы нагревают в стандартных условиях при постоянном наблюдении. Записывают температуры, при которых происходят характерные изменения формы образца. Наименования характерных температур плавления приведены в разделе 3.

При определении плавкости золы стандартными являются условия нагревания образца и состав газовой среды. Определение обычно проводят в восстановительной газовой среде. Дополнительную информацию можно получить при проведении испытания в окислительной среде. При прочих равных условиях характерные температуры в восстановительной газовой среде (см. 7.1) получаются более низкими.

Примечания

1 В научно-технической литературе и стандартах Российской Федерации восстановительную газовую среду называют также полувосстановительной средой.

2 Разность между температурами плавкости золы в окислительной и восстановительной средах составляет в среднем 70 °С—90 °С. Это связано с поведением соединений железа: в восстановительной среде образуются легкоплавкие эвтектики закисных форм железа с алюмосиликатами, а в окислительной — тугоплавкий оксид железа (III).

5 Реактивы и материалы

5.1 Вода дистиллированная по ГОСТ 6709.

5.2 Декстрин по ГОСТ 6034, раствор с массовой долей 10 %: 10 г декстрина растворяют в 90 см³ воды.

5.3 Вазелин по ГОСТ 3582.

5.4 Диоксид углерода газообразный по ГОСТ 8050.

5.5 Водород газообразный по ГОСТ 3022.

5.6 Моноксид углерода.

5.7 Спирт этиловый технический по ГОСТ 17299.

5.8 Золотая проволока диаметром 0,5 мм и более или золотая пластина толщиной от 0,5 до 1,0 мм, чистотой 99,9 % и температурой плавления 1064 °С.

5.9 Никелевая проволока диаметром 0,5 мм и более или никелевая пластина толщиной от 0,5 до 1,0 мм, чистотой 99,9 % и температурой плавления 1455 °С.

5.10 Палладиевая проволока диаметром 0,5 мм и более или палладиевая пластина толщиной от 0,5 до 1,0 мм, чистотой 99,9 % и температурой плавления 1554 °С.

6 Аппаратура

В настоящем стандарте не приведено описание конкретных приборов, так как допускается использование анализаторов и нагревательных микроскопов различных типов и марок, которые удовлетворяют функциональным требованиям (нагрев, газовая среда, наблюдение и др.), а также требованиям, предъявляемым настоящим стандартом к точности определения плавкости золы (см. раздел 11).

Ниже приведены основные части приборов для определения плавкости золы и необходимые вспомогательные материалы.

6.1 Печь с электронагревом, удовлетворяющая следующим требованиям:

- печь должна обеспечивать максимальную температуру, необходимую для определения температур плавкости золы (температура 1500 °С и выше);

- в печи должна быть зона равномерного нагрева, в которую помещают испытуемый образец (образцы);

- печь должна обеспечивать нагрев образца (образцов) золы от 815 °С и выше с постоянной скоростью (3—10 °С/мин);

- в печи должна быть создана требуемая газовая среда (7.2), которая поддерживается вокруг анализируемого образца (образцов) в течение всего времени испытания;

- в конструкции печи должна быть предусмотрена возможность наблюдения за изменением формы испытуемого образца (образцов) при нагревании.

Рекомендуется поместить в пространство между смотровым окошком печи и оптическим устройством для наблюдения синее кобальтовое стекло (или аналогичное затемненное стекло), чтобы защитить сетчатку глаза оператора от излучения, испускаемого при повышенных температурах.

6.2 Преобразователь термоэлектрический (термопара) для измерения температуры до 1600 °С по ГОСТ 6616 с измерительным прибором. Погрешность измерения температуры — 10 °С и менее.

Оптимальной является термопара типа ТПР (платинородий-платинородиевая), типа В, классов допуска 2 и 3, с погрешностью измерения 4 °С—8 °С.

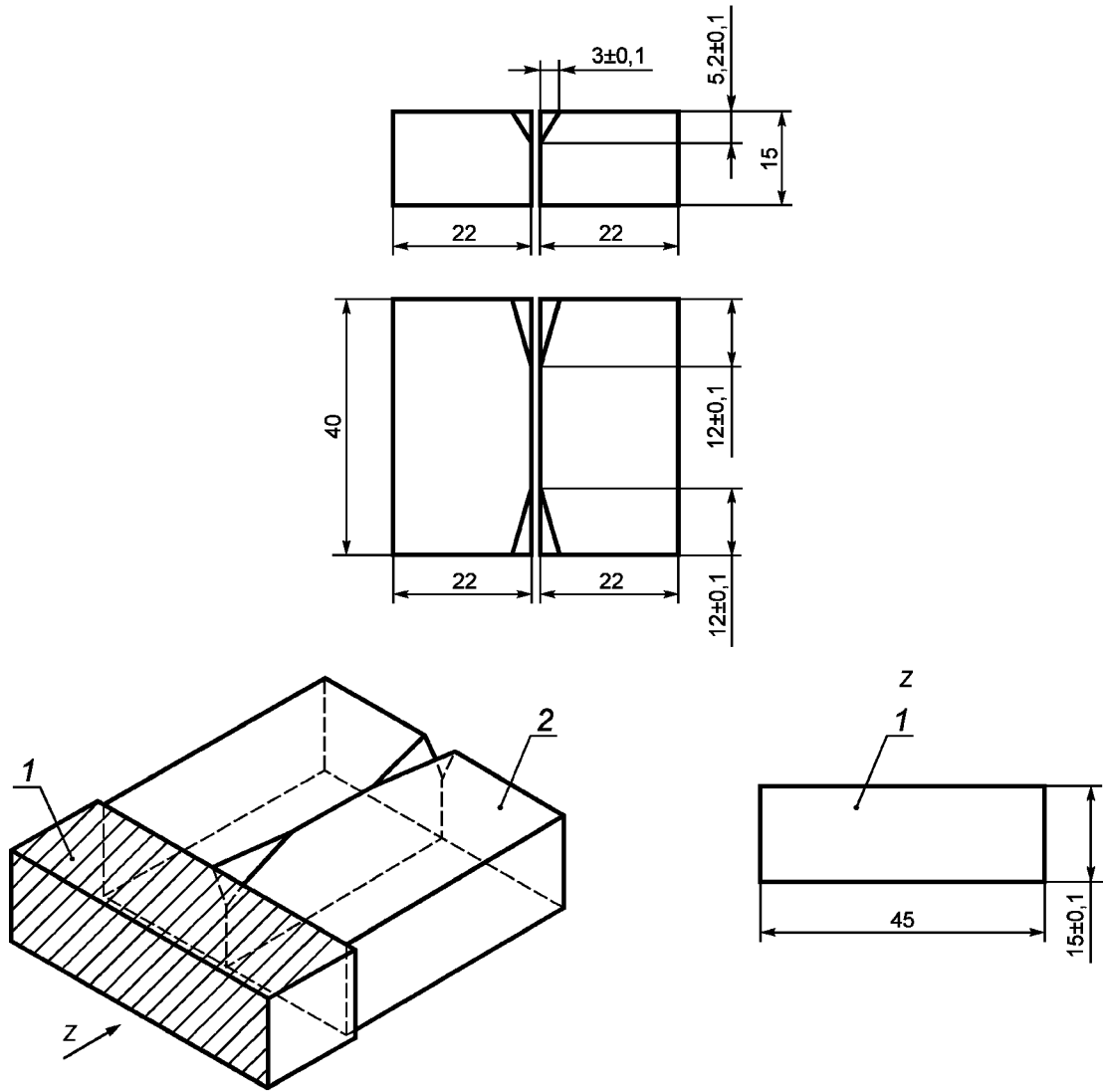
Проверка термопар — см. раздел 8.

В нагревательном микроскопе термопару устанавливают так, чтобы ее спай находился на возможно минимальном расстоянии от образца.

6.3 Формы для приготовления образцов золы

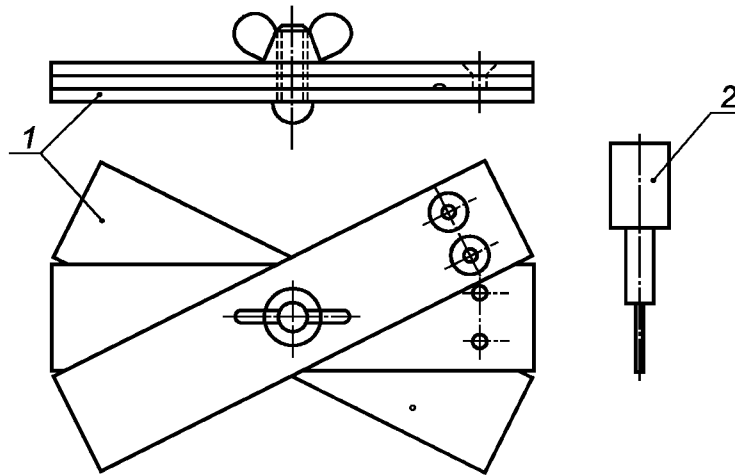
При изготовлении образцов для испытания в виде трехгранных пирамид (7.1) применяют форму из латуни, нержавеющей стали или другого подходящего материала. На рисунке 1 в качестве примера изображена форма для изготовления образца золы в виде пирамиды. Высота пирамиды, изготовленной с помощью такой формы, составляет 12 мм.

При изготовлении образцов золы для испытания в виде цилиндра высотой и диаметром 3 мм (7.1) применяют форму, изображенную на рисунке 2. Толщина средней из трех стальных пластинок равна 3 мм. В дополнение к форме изготавливают стальной пестик, с помощью которого прессуют пробу в форме.



1 — формующая пластина; 2 — форма

Рисунок 1 — Форма для изготовления образца золы в виде пирамиды



1 — форма; 2 — пестик

Рисунок 2 — Форма для изготовления образца золы в виде цилиндра

6.4 Подставка для образцов

Подставку изготавливают из материала, который не деформируется, не вступает в реакцию с золой и не абсорбирует ее при нагревании. Обычно используют огнеупорные подставки из спеченного корунда, тонкозернистого муллита или платины. Трудности, которые могут возникать при анализе некоторых видов золы, устраняют, помещая между подставкой и анализируемым образцом платиновую фольгу, не абсорбирующую золу.

6.5 Измерители скорости потока газа (2 шт.) для проведения испытания в восстановительной газовой среде (7.2). В жидкостных измерителях в качестве жидкости используют нелетучие масла.

При проведении испытания в окислительной среде измеритель скорости потока газа не используют.

6.6 Агатовые ступка и пестик.

6.7 Лупа.

6.8 Сита диаметром 100 или 200 мм (с крышкой и дном) из проволочной сетки с размером отверстий 63 мкм (и менее) по ГОСТ 6613.

6.9 Оптическое устройство для наблюдения за изменением профиля испытуемого образца во время определения

При прямом визуальном способе наблюдения допускается любое оптическое устройство: от простейшего светофильтра, вставленного в отверстие печи, и лупы до современных систем, передающих изображение через видеокамеру на компьютер.

Для наблюдения за изменением формы образца с применением микроскопа используют нагревательные микроскопы, оборудованные фотокамерой.

Относительные размеры образца могут быть легко определены с помощью координатной сетки, установленной в оптическом приборе.

Использование видеокамер и фотоаппаратуры не является обязательным, но желательно.

7 Условия испытания

7.1 Форма образца

Образец для испытания должен иметь острые кромки для удобства наблюдения за изменением формы.

Масса образца должна быть такой, чтобы обеспечить быстрое выравнивание температуры внутри образца, т. е. размеры образца не должны быть слишком большими.

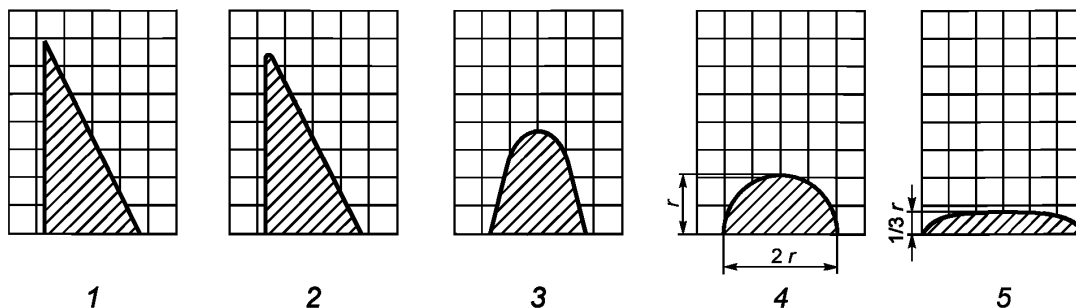
Используют следующие формы образцов:

а) трехгранная пирамида, основание которой представляет собой равносторонний треугольник; одна из граней пирамиды перпендикулярна к основанию; высота пирамиды в два-три раза больше стороны основания, но не более 19 мм (рисунок 3). Для существующих типов печей и анализаторов рекомендуются пирамиды высотой 12, 13 и 19 мм;

б) куб со стороной от 3 до 7 мм (рисунок 4);

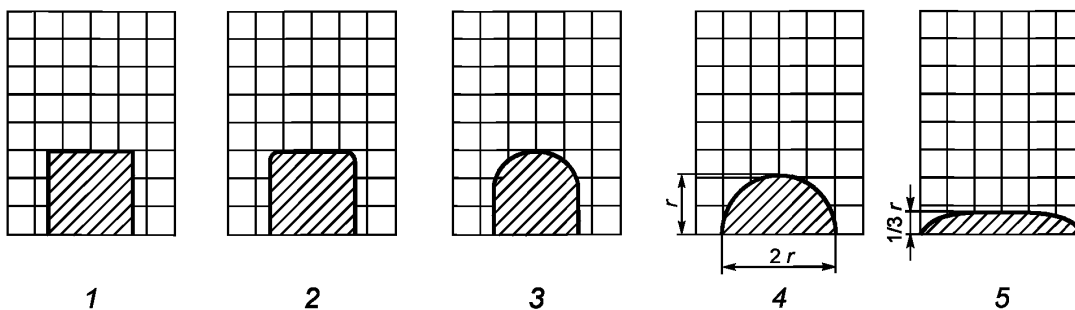
с) цилиндр высотой от 3 до 7 мм и диаметром, равным высоте (рисунок 4);

д) усеченный конус высотой 4 мм, диаметром 3 мм у основания и 1,5 мм у вершины (рисунок 5).



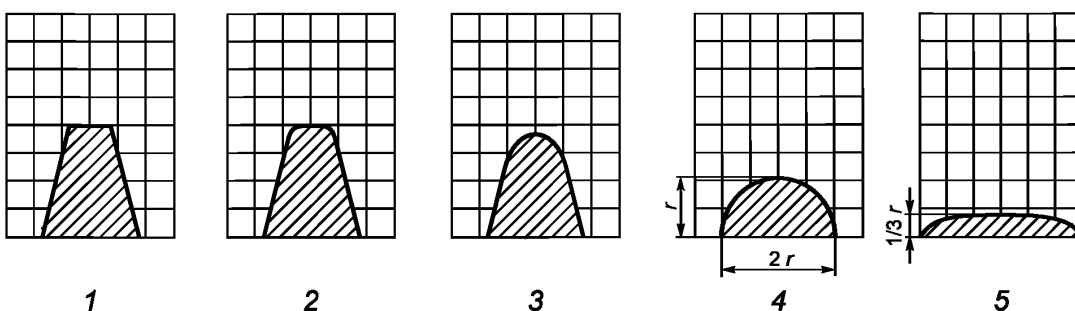
1 — исходный контур; 2 — деформация; 3 — сфера; 4 — полусфера; 5 — растекание

Рисунок 3 — Характерные контуры испытуемого образца в форме пирамиды



1 — исходный контур; 2 — деформация; 3 — сфера; 4 — полусфера; 5 — растекание

Рисунок 4 — Характерные контуры испытуемого образца в форме цилиндра или куба



1 — исходный контур; 2 — деформация; 3 — сфера; 4 — полусфера; 5 — растекание

Рисунок 5 — Характерные контуры испытуемого образца в форме усеченного конуса

Форму пирамиды используют для прямого визуального способа, а другие формы — для способа с применением микроскопа.

Если при испытании образца в форме пирамиды степень его наклона в процессе испытания увеличивается настолько, что мешает непосредственному наблюдению за изменением его контуров, следует применить для испытаний образец другой формы.

7.2 Газовая среда

Восстановительная газовая среда получается путем введения в печь одной из следующих газовых смесей:

а) от 55 % об. до 65 % об. монооксида углерода (5.6) и от 35 % об. до 45 % об. диоксида углерода (5.4) или

б) от 45 % об. до 55 % об. водорода (5.5) и от 45 % об. до 55 % об. диоксида углерода (5.4).

При проведении анализа в восстановительной газовой среде газы, выходящие из печи, могут содержать монооксид углерода. Необходимо обеспечить отвод выходящих газов во внешнюю атмосферу, используя для этого вытяжной шкаф или эффективную систему вентиляции.

Если для создания восстановительной газовой среды используют водород, следует строго соблюдать требования техники безопасности, чтобы предотвратить возможность взрыва, а именно: продувать печь диоксидом углерода перед подачей водорода, а также после прекращения его подачи.

Минимальная линейная скорость газового потока, обтекающего образец, рассчитанная на температуру окружающей среды, составляет 400 мм/мин. Скорость газового потока не является строго нормированной, но должна быть достаточной, чтобы предотвратить попадание воздуха в печь.

Окислительную газовую среду создают введением в печь воздуха или диоксида углерода. Скорость потока не регламентирована.

Примечания

1 При использовании смеси CO/CO_2 необходимо обеспечить условия, при которых газы полностью смешиваются. Температура смешивания газов должна быть выше температуры, при которой CO_2 переходит в жидкое состояние и отделяется.

2 При высоком содержании оксида железа в золах возможно взаимодействие оксида железа с кислородом, присутствующим в небольших количествах в печи. В результате точность (повторяемость и воспроизводимость) определения температур плавкости золы оказывается неудовлетворительной.

8 Контроль за показаниями термопары и за составом газовой среды

8.1 Термопару (6.2) поверяют в лаборатории, аккредитованной на право поверки, в установленном порядке в соответствии с *ГОСТ 8.338*.

8.2 В обычных условиях испытания термопару регулярно контролируют одним из двух альтернативных способов:

- путем сравнения показаний термопары с показаниями образцовой (эталонной) термопары или термопары, сертифицированной в аккредитованной лаборатории;
- определяя точку плавления золота (5.8) и, если возможно, палладия (5.10).

Если показания рабочей термопары отличаются от показаний образцовой термопары на значение, большее чем допустимое отклонение, или если полученные с помощью рабочей термопары температуры плавления золота или палладия отличаются более чем на $10\text{ }^\circ\text{C}$ от температур плавления, приведенных в 5.8 и 5.10, рабочую термопару перекалибровывают.

8.3 Восстановительную газовую среду контролируют на присутствие кислорода, определяя точку плавления никеля (5.9).

Если полученная температура плавления никеля отличается более чем на $10\text{ }^\circ\text{C}$ от температуры плавления, приведенной в 5.9, это может быть объяснено окислением никеля кислородом, присутствующим в печи. В этом случае проверяют герметичность аппаратуры, скорость газового потока и степень чистоты газов, после чего определение температуры плавления никеля повторяют.

Примечания

1 Правильность найденной температуры плавления никеля не является гарантией полного отсутствия кислорода в печи, так как температура плавления не изменяется, пока отклонения в составе смеси не станут значительными.

2 Проверку восстановительной газовой среды на присутствие кислорода проводят также с помощью контрольного образца золы, температуры плавкости которого определяют заранее в условиях контролируемой газовой среды. Контрольные образцы готовят из золы с содержанием оксида железа 15% — 20% и суммой оксидов кальция, натрия и калия, не превышающей 12% . Если температуры плавкости золы контрольного образца в ходе испытания изменяются на значение, превышающее максимально допускаемые расхождения (повторяемость), установленные в таблице 1, то проводят проверку герметизации аппаратуры и определение плавкости золы повторяют.

9 Приготовление образца для испытания

Отбор и приготовление проб проводят по ГОСТ 10742, ГОСТ 11303 или ГОСТ 23083.

Пробы озоляют по *ГОСТ ISO 1171 или ГОСТ 11306*, обеспечивая полное сжигание твердого топлива.

Золу растирают в агатовой ступке (6.6). Для получения острых кромок пирамидального образца рекомендуется растереть золу до полного прохождения частиц через сито из проволоочной сетки с размером ячейки $63\text{ }\mu\text{m}$ в соответствии с *ГОСТ 6613* (6.8).

Достаточное количество измельченной золы (приблизительно 1 г) смачивают дистиллированной водой (5.1) или раствором декстрина (5.2), или этиловым спиртом (5.7) и перемешивают до образования однородной пластичной массы (пасты).

Форму для приготовления образцов (6.3) предварительно смазывают небольшим количеством вазелина (5.3) или другого подходящего вещества для облегчения последующего извлечения образца.

Форму заполняют приготовленной пастой равномерно и полностью, чтобы края и вершина образца были острыми. Пасту прессуют в форме (рисунок 1) стальным шпателем или ножом и таким образом формируют пирамиду. Открытую поверхность пирамиды тщательно сглаживают формующей пластиной.

Для изготовления образца в виде цилиндра пасту помещают в отверстие формы (рисунок 2) и уплотняют с помощью пестика. Избыток пасты удаляют, вращая верхнюю пластину относительно средней.

Прежде чем извлечь образец из формы, ему дают подсохнуть. Если паста высыхает слишком быстро, ее дополнительно слегка смачивают водой или раствором, с которым готовили пасту.

Извлеченный из формы образец устанавливают на подставку (6.4). Для «приклеивания» образца подставку покрывают тонким слоем зольной пасты. Допускается использование других адгезивных материалов минерального происхождения, не проникающих в образец и не изменяющих свойств плавления образца.

При установке образца следует соблюдать осторожность, чтобы не повредить его края и вершину. Образец (образцы) осматривают с помощью лупы. Образцы, которые не имеют острых краев и вершин, удаляют.

Образцы высушивают на воздухе, а затем помещают в холодную печь и нагревают со скоростью 10—15 °С/мин до 815 °С для удаления органических веществ, которые были внесены при приготовлении образцов. Эта предварительная термообработка образцов может быть проведена в печи (6.1), предназначенной для испытания, или в отдельной муфельной печи.

10 Проведение испытания

Подготовку анализаторов или нагревательных микроскопов к работе и все дальнейшие операции по определению температур плавления золы проводят в соответствии с инструкцией по эксплуатации конкретных приборов.

В настоящем разделе изложены общие принципы проведения испытания.

Испытуемый термообработанный образец (образцы) золы (см. раздел 9), помещенный на подставку (6.4), вносят в печь прибора (6.1), нагретую до 815 °С. Образцы располагают так, чтобы в процессе испытания можно было непрерывно следить за изменением их формы. Независимо от вида прибора и конструкции печи спай термопары должен находиться на возможно минимальном расстоянии от образцов.

Для создания восстановительной газовой среды в печь прибора вводят газовую смесь (7.2), регулируют состав и скорость газового потока. Для достижения безопасных условий испытания печь до и после работы продувают диоксидом углерода.

Окислительную среду в печи создают подачей воздуха.

В случае использования фото- или видеокамеры ее настраивают таким образом, чтобы образец (образцы) находился в фокусе и все части образца были четко видны в течение всего испытания. При необходимости в процессе испытания фокус можно регулировать.

В печи, нагретой до 815 °С, через 10 мин после внесения образцов начинают подъем температуры с постоянной скоростью, равной 3—7 °С/мин. При испытании маленьких образцов скорость повышения температуры может быть увеличена до 10 °С/мин. Если образец золы сильно вспучивается, то скорость нагрева временно снижают до 2 °С/мин.

Проводят наблюдение или фотографирование образца и описание его формы через определенные интервалы температур, но не реже чем через каждые 20 °С до тех пор, пока не будет достигнута максимальная температура нагрева печи или температура растекания образца.

Записывают температуры, при которых происходят характерные изменения формы образца. Если наблюдение за образцом ведется с помощью фото- или видеокамеры и характерное изменение формы образца происходит между двумя точками наблюдения (кадрами), то за температуру, при которой происходит это изменение формы, принимают среднее значение между двумя температурами, соответствующими этим двум точкам наблюдения (кадрам).

При анализе некоторых видов золы могут встретиться трудности, вызванные такими явлениями, как образование раковин, деформация образца, его усадка или вспучивание, несмачиваемость поверхности подставки (вызванная высоким поверхностным натяжением) и разрыв внутренних пузырьков газа. В этих случаях желательно отметить эти особенности в протоколе, а эксперимент по возможности повторить, используя подставку другого типа.

При ведении наблюдения с помощью фотокамеры перед объективом следует помещать координатную сетку (разметку), помогающую фиксировать и интерпретировать характерные изменения формы.

Эксперимент считают оконченным и нагревание печи прекращают после того, как для всех образцов, установленных на подставке, будет определена температура растекания или будет достигнута максимально допустимая для данной печи температура.

Если при испытании используют газовую смесь водород/диоксид углерода, то по окончании работы сначала прекращают подачу водорода, продолжая продувку диоксидом углерода еще не менее чем 30 с, и только после этого прекращают подачу диоксида углерода.

Извлекают образец на подставке из печи, дают ему остыть, после чего осматривают, проверяя, нет ли признаков химического взаимодействия золы с материалом подставки, которое могло бы затруднить определение характерных изменений формы образца.

Для автоматизации метода определения температур плавкости золы в качестве оптического устройства используют видеокамеру, соединенную с компьютером. Программное обеспечение такого прибора позволяет осуществлять полный контроль за его работой (газовой средой, скоростью подъема температуры, системой безопасности), вести постоянную запись изображения образца с указанием температуры печи в каждый момент съемки, а также рассчитывать характерные температуры плавкости золы. В программе такого прибора заложена возможность корректировки этих показателей оператором после просмотра произведенной записи изображений.

Приборы для определения температур плавкости золы должны быть сертифицированы и зарегистрированы в Государственных реестрах средств измерений Российской Федерации и стран СНГ, а также допущены к применению в этих государствах.

За результат испытания принимают среднеарифметическое значение результатов двух параллельных определений температуры плавкости золы, округленное до 10 °С.

11 Прецизионность метода

Прецизионность метода характеризуется повторяемостью g и воспроизводимостью R полученных результатов.

11.1 Повторяемость

Результаты двух независимых параллельных определений, проведенных в один день в одной лаборатории одним и тем же исполнителем с использованием одной и той же аппаратуры на образцах, приготовленных из одной и той же золы, не должны отличаться более, чем на значение повторяемости, приведенное в таблице 1.

Если расхождение между результатами больше, чем значение повторяемости, поступают в соответствии с ГОСТ ISO 5725-6, 5.2.

11.2 Воспроизводимость

Средние результаты двух параллельных определений, полученные в двух разных лабораториях из представительных порций одной и той же золы, отобранных после последней стадии ее приготовления в соответствии с ГОСТ ISO 1171, не должны отличаться более, чем на значение воспроизводимости, приведенное в таблице 1.

В таблице 1 приведены максимально допускаемые расхождения между результатами, полученными при испытании образцов в форме пирамиды. Данные по точности результатов для образцов других форм отсутствуют.

Т а б л и ц а 1 — Максимально допускаемые расхождения между результатами определения показателей плавкости золы при любом типе атмосферы

Показатель плавкости золы	Повторяемость, °С	Воспроизводимость, °С
Температура деформации DT	30	80
Температура сферы ST	30	60
Температура полусферы HT	30	60
Температура растекания FT	30	80

12 Протокол испытаний

Протокол испытаний должен содержать:

- идентификацию испытуемой пробы;
- ссылку на настоящий стандарт;

ГОСТ 32978—2014

- результаты испытания (°С): температуру деформации, температуру сферы, температуру полусферы, температуру растекания;
- данные о применяемой аппаратуре (марку, фирму-производителя анализатора или нагревательного микроскопа);
- тип газовой среды, используемой при испытании (восстановительная или окислительная);
- использованный способ наблюдения (прямой визуальный, с применением микроскопа);
- особенности, отмеченные в ходе определения;
- дату проведения испытания.

**Приложение А
(справочное)**

**Сведения о соответствии действующих и отмененных обозначений температур
плавкости золы**

До введения в действие настоящего стандарта в научно-технической литературе и нормативных документах были регламентированы следующие обозначения температур плавкости золы: t_A , t_B , t_C . В научно-технической литературе накоплен обширный экспериментальный материал по оценке качества углей, в том числе по характеристике золы углей с использованием этих обозначений.

Для обеспечения перехода к новым обозначениям температур плавкости золы (см. раздел 3 настоящего стандарта) в таблице А.1 приведены действующие обозначения температур плавкости и соответствующие им, но вышедшие из употребления обозначения этих показателей.

Т а б л и ц а А.1 — Наименования и обозначения температур плавкости золы

Наименование	Обозначение	
	действующее	отмененное
Температура деформации	DT	t_A
Температура сферы	ST	—
Температура полусферы	HT	t_B
Температура растекания	FT	t_C

Ключевые слова: твердое минеральное топливо, зола, плавкость золы, высокотемпературные испытания

Редактор *Л.И. Нахимова*
Технический редактор *В.Н. Прусакова*
Корректор *М.С. Кабашова*
Компьютерная верстка *И.А. Налейкиной*

Сдано в набор 20.05.2015. Подписано в печать 09.06.2015. Формат 60×84 1/8. Гарнитура Ариал.
Усл. печ. л. 1,86. Уч.-изд. л. 1,45. Тираж 35 экз. Зак. 2099.

Издано и отпечатано во ФГУП «СТАНДАРТИНФОРМ», 123995 Москва, Гранатный пер., 4.
www.gostinfo.ru info@gostinfo.ru