

ГОСТ Р 50267.25—94  
(МЭК 601—2—25—93)

ГОСУДАРСТВЕННЫЙ СТАНДАРТ РОССИЙСКОЙ ФЕДЕРАЦИИ

---

ИЗДЕЛИЯ МЕДИЦИНСКИЕ ЭЛЕКТРИЧЕСКИЕ  
Часть 2  
ЧАСТНЫЕ ТРЕБОВАНИЯ БЕЗОПАСНОСТИ  
К ЭЛЕКТРОКАРДИОГРАФАМ

Издание официальное

БЗ 6—93/453

ГОССТАНДАРТ РОССИИ  
Москва

## Предисловие

- 1 **ПОДГОТОВЛЕН И ВНЕСЕН** Техническим комитетом по стандартизации медицинских приборов и аппаратов ТК 11
- 2 **УТВЕРЖДЕН И ВВЕДЕН В ДЕЙСТВИЕ** Постановлением Госстандарта России от 05.04.94 № 87
- 3 Настоящий стандарт содержит полный аутентичный текст международного стандарта МЭК 601—2—25—93 «Изделия медицинские электрические. Часть 2. Частные требования безопасности к электрокардиографам» с дополнительными требованиями, отражающими потребности народного хозяйства
- 4 **ВВЕДЕН ВПЕРВЫЕ**

© Издательство стандартов, 1994

Настоящий стандарт не может быть полностью или частично воспроизведен, тиражирован и распространен в качестве официального издания без разрешения Госстандарта России

## ВВЕДЕНИЕ

Настоящий стандарт является прямым применением международного стандарта МЭК 601—2—25—93 «Изделия медицинские электрические. Часть 2. Частные требования безопасности к электрокардиографам».

Требования настоящего стандарта имеют преимущества перед соответствующими требованиями общего стандарта (ГОСТ Р 50267 0), изменяют, дополняют его и являются обязательными. За требованиями в настоящем стандарте следуют соответствующие методики испытаний.

В настоящем стандарте приняты шрифтовые выделения

методы испытаний — курсив;

термины, определяемые пунктом 2 общего или настоящего стандарта, — прописные буквы

Нумерация разделов, пунктов и подпунктов настоящего стандарта соответствует нумерации общего стандарта

Пункты, подпункты и рисунки, которые введены дополнительно по отношению к общему стандарту, обозначены цифрами начиная со 101, дополнительные приложения обозначены буквами АА, ММ.

Обоснования наиболее важных требований приведены в приложении АА. Номера пунктов и подпунктов, к которым даны обоснования, обозначены пометкой «\*» (звездочкой).

Знание причин, по которым установлены эти требования, не только облегчит правильное применение стандарта, но и будет способствовать более быстрому внедрению любых изменений стандарта, обусловленных изменениями в клинической практике или развитием техники. Приложение АА не является частью требований настоящего стандарта.

Содержание международного стандарта дополнено приложением ММ, в котором приведены требования, учитывающие специфику народного хозяйства

## НОРМАТИВНЫЕ ССЫЛКИ

В настоящем стандарте использованы ссылки на следующие стандарты:

ГОСТ Р 50267.0—92 (МЭК 601—1—88) Изделия медицинские электрические. Часть 1. Общие требования безопасности

МЭК 664—80<sup>1)</sup> Координация изоляции в низковольтных системах, установление размеров воздушных зазоров и путей утечки для оборудования

МЭК 417G—85<sup>1)</sup> Обозначения графические, наносимые на аппаратуру. Седьмое дополнение к публикации 417—73

<sup>1)</sup> До прямого применения данного международного стандарта в качестве государственного стандарта он может быть приобретен в фонде ИНИД ВНИИКИ.

**ГОСУДАРСТВЕННЫЙ СТАНДАРТ РОССИЙСКОЙ ФЕДЕРАЦИИ**

**Изделия медицинские электрические**  
**Часть 2. ЧАСТНЫЕ ТРЕБОВАНИЯ БЕЗОПАСНОСТИ**  
**К ЭЛЕКТРОКАРДИОГРАФАМ**

*Medical electrical equipment*  
Part 2 Particular requirements for safety of electrocardiographs

Дата введения 1995—07—01<sup>1)</sup>

**РАЗДЕЛ ПЕРВЫЙ. ОБЩИЕ ПОЛОЖЕНИЯ**

Применяют раздел общего стандарта, за исключением:

1 Область распространения и цель

Применяют пункт общего стандарта, за исключением:

1.1 Область распространения

Дополнение:

Настоящий стандарт устанавливает частные требования безопасности к ЭЛЕКТРОКАРДИОГРАФАМ, предназначенным для снятия ЭЛЕКТРОКАРДИОГРАММ в диагностических целях. Определения этих терминов даны в 2.101; 2.102. Он распространяется также на вектор-кардиографы и АППАРАТЫ, с помощью которых проводят исследования при стрессовых состояниях.

Стандарт устанавливает минимальные требования безопасности.

Настоящий стандарт не устанавливает специальные требования, относящиеся к применению аппаратов в машинах скорой помощи, к фонокардиографам, кардиографическим мониторам, полиграфам, телеметрическим приборам, для проведения специальных тестов, например с целью выявить нарушение функций пучка Гиса и др.

<sup>1)</sup> См приложение ММ, пункт 1

Из стандарта исключены требования к оборудованию с микроэлектродами, которые вводят непосредственно в волокна сердечной мышцы.

## 1.2 Цель

Замена:

Целью настоящего стандарта является установление частных требований безопасности к ЭЛЕКТРОКАРДИОГРАФам; определение дано в 2.102.

## 2 Термины и определения

Применяют пункт общего стандарта, за исключением:

Дополнительные определения:

2.101 ЭЛЕКТРОКАРДИОГРАММА (ECG) — видимая запись потенциалов действия сердца.

2.102 ЭЛЕКТРОКАРДИОГРАФ (ecg) — электрометрическое ИЗДЕЛИЕ, предназначенное для записи ЭЛЕКТРОКАРДИОГРАММ, снимаемых в диагностических целях.

2.103 ОТВЕДЕНИЕ (ИЯ) — комбинация ОТВОДЯЩИХ ЭЛЕКТРОДОВ, применяемых для записи определенной ЭЛЕКТРОКАРДИОГРАММЫ.

2.104 ЭЛЕКТРОД — электрод, закрепленный на определенном участке тела, применяемый для снятия потенциалов действия сердца в сочетании с другими (одним или несколькими) ЭЛЕКТРОДОМ или ЭЛЕКТРОДАМИ.

2.105 ПЕРЕКЛЮЧАТЕЛЬ ОТВЕДЕНИЙ — система для выбора ОТВЕДЕНИЙ и КАЛИБРОВКИ.

2.106 МНОГОКАНАЛЬНЫЙ ЭЛЕКТРОКАРДИОГРАФ — ИЗДЕЛИЕ для одновременной регистрации нескольких ОТВЕДЕНИЙ.

ИЗДЕЛИЕ может обеспечивать запись фонокардиограммы и пульсовой волны и т. д.

2.107 НЕЙТРАЛЬНЫЙ ЭЛЕКТРОД — электрод, подключаемый к нулевой точке дифференциальных усилителей и (или) цепей подавителя помех, не являющийся частью ОТВЕДЕНИЯ ЭЛЕКТРОКАРДИОГРАФА

2.108 НОРМАЛЬНАЯ ЧУВСТВИТЕЛЬНОСТЬ — ЧУВСТВИТЕЛЬНОСТЬ, равная 10 мм/мВ.

2.109 КАБЕЛЬ ПАЦИЕНТА — многожильный кабель и соответствующий соединитель (ли), служащие для присоединения электродов к ЭЛЕКТРОКАРДИОГРАФУ.

2.110 ЧУВСТВИТЕЛЬНОСТЬ — отношение амплитуды записи к амплитуде вызвавшего ее сигнала, выраженное в миллиметрах на милливольт (мм/мВ).

2.111 **ОДНОКАНАЛЬНЫЙ ЭЛЕКТРОКАРДИОГРАФ** — ИЗДЕЛИЕ для одновременной записи только одного ОТВЕДЕНИЯ.

2.112 **КАЛИБРОВОЧНОЕ НАПРЯЖЕНИЕ** — импульс напряжения, зарегистрированный для калибровки амплитуды.

2.113 **КАЛИБРОВКА** — измерение, позволяющее регистрировать **КАЛИБРОВОЧНОЕ НАПРЯЖЕНИЕ** или нулевой потенциал вместо сигнала **ЭЛЕКТРОКАРДИОГРАММЫ**

4 Общие требования к испытаниям<sup>1)</sup>

Применяют пункт общего стандарта, за исключением:

4.11\* Последовательность испытаний

Изменение:

Испытания по 17.101 и 51.101 настоящего стандарта проводят в этом порядке перед проверкой **ТОКА УТЕЧКИ** и электрической прочности по пунктам С24 и С25 приложения С общего стандарта.

5 Классификация

Применяют пункт общего стандарта, за исключением:

5.6 Изменение:

Исключены **ИЗДЕЛИЯ** с **ПРОДОЛЖИТЕЛЬНЫМ РЕЖИМОМ РАБОТЫ**.

6 Идентификация, маркировка и документация

Применяют пункт общего стандарта, за исключением:

6.1 Маркировка на наружной стороне **ИЗДЕЛИЙ** или их частей

1) Классификация

Дополнение:

**ЭЛЕКТРОКАРДИОГРАФ** и его части, которые указаны как защищенные от воздействия дефибриляции, должны быть маркированы одним из соответствующих символов, приведенных в приложении D настоящего стандарта (см. также 17.101 и 51.101).

6.8.2 Инструкции по эксплуатации

Дополнительный пункт:

аа) Должны быть даны рекомендации по следующим вопросам:

1) Меры, требуемые для безопасной работы, с обращением внимания на опасности для **ЭЛЕКТРОКАРДИОГРАФОВ ТИПА В**, возникающие при недостаточных требованиях к электрооборудованию помещения.

2) Тип электрооборудования помещения, к которому **ИЗДЕЛИЕ** может быть безопасно подключено, в том числе присое-

---

<sup>1)</sup> См приложение ММ, пункт 2.

динение какого-либо ПРОВОДА ВЫРАВНИВАНИЯ ПОТЕНЦИАЛОВ.

3) Проводящие части ЭЛЕКТРОДОВ и связанных с ними соединителей для ЭЛЕКТРОКАРДИОГРАФОВ ТИПА ВF или SF, включая НЕЙТРАЛЬНЫЙ ЭЛЕКТРОД, не должны контактировать с проводящими частями, включая заземление.

4) Техническая характеристика (номер типа, если необходимо) КАБЕЛЯ ПАЦИЕНТА, который необходим для обеспечения защиты от дефибрилляции и ожогов токами высокой частоты.

5) Если ЭЛЕКТРОКАРДИОГРАФ снабжен средствами защиты ПАЦИЕНТА от ожогов при использовании ВЫСОКОЧАСТОТНЫХ ЭЛЕКТРОХИРУРГИЧЕСКИХ АППАРАТОВ, то на это должно быть обращено внимание ОПЕРАТОРА. При отсутствии таких средств должны быть приведены рекомендации, относящиеся к размещению ОТВОДЯЩИХ ЭЛЕКТРОДОВ ЭЛЕКТРОКАРДИОГРАФА, для снижения опасности ожогов в случае повреждения в цепи НЕЙТРАЛЬНОГО ЭЛЕКТРОДА ВЫСОКОЧАСТОТНОГО ЭЛЕКТРОХИРУРГИЧЕСКОГО АППАРАТА.

6) Выбор и применение электродов.

7) Возможность ПРЯМОГО ПРИМЕНЕНИЯ НА СЕРДЦЕ ЭЛЕКТРОКАРДИОГРАФА.

8) Возможная опасность, вызванная суммированием ТОКОВ УТЕЧКИ при соединении между собой нескольких ИЗДЕЛИЙ.

9) Возможная опасность, связанная с применением электрокардиостимулятора или других электростимуляторов.

10)\* Инструкции по регулярной проверке ЭЛЕКТРОКАРДИОГРАФА и КАБЕЛЯ ПАЦИЕНТА.

11) Меры предосторожности, которые должны быть приняты при дефибрилляции ПАЦИЕНТА.

12) Средства индикации нарушения нормального режима работы ЭЛЕКТРОКАРДИОГРАФА (см. 51.103 настоящего стандарта).

## РАЗДЕЛ ВТОРОЙ. УСЛОВИЯ ОКРУЖАЮЩЕЙ СРЕДЫ

Применяют раздел общего стандарта, за исключением:

10.2.1b)\* Замена:

Относительная влажность от 25 до 95 % (без конденсации).

## РАЗДЕЛ ТРЕТИЙ. ЗАЩИТА ОТ ОПАСНОСТЕЙ ПОРАЖЕНИЯ ЭЛЕКТРИЧЕСКИМ ТОКОМ

Применяют раздел общего стандарта, за исключением:

17 Разделение частей и цепей



Применяют пункт общего стандарта, за исключением:

Дополнительный пункт:

17.101\* Защита от воздействия разряда кардиодефибриллятора

Устройства, используемые для изоляции ЭЛЕКТРОДОВ от частей а) — д), перечисленных ниже, должны иметь конструкцию, при которой во время разряда кардиодефибриллятора на тело ПАЦИЕНТА, соединенное с ЭЛЕКТРОДАМИ, опасной электрической энергии не должно быть на:

- а) КОРПУСЕ ИЗДЕЛИЯ;
- б) СИГНАЛЬНЫХ ВХОДАХ;
- в) СИГНАЛЬНЫХ ВЫХОДАХ;

д) металлической фольге, на которой помещено ИЗДЕЛИЕ и которая имеет площадь, по крайней мере, равную площади основания ИЗДЕЛИЯ (ИЗДЕЛИЯ КЛАССОВ I и II и ИЗДЕЛИЯ С ВНУТРЕННИМ ИСТОЧНИКОМ ПИТАНИЯ)

Указанное требование считают выполненным, если после срабатывания  $S_1$  (см. рисунок 101) пиковое напряжение между точками  $Y_1$  и  $Y_2$  не превышает 1 В НА ИЗДЕЛИЕ не следует подавать напряжение питания.

*ИЗДЕЛИЕ КЛАССА I испытывают соединенным с защитным заземлением.*

*ИЗДЕЛИЕ КЛАССА I, которое может работать без ПИТАЮЩЕЙ СЕТИ, например при наличии в нем внутренней батареи, испытывают также и без соединения с защитным заземлением. Любое соединение с рабочим заземлением должно быть отключено.*

*Испытание повторяют при перемене полюсов  $V_1$ .*

19 ДЛИТЕЛЬНЫЕ ТОКИ УТЕЧКИ и ДОПОЛНИТЕЛЬНЫЕ ТОКИ В ЦЕПИ ПАЦИЕНТА

Применяют пункт общего стандарта, за исключением:

19.3 Допустимые значения

19.3а) Дополнение:

1)\* Для ЭЛЕКТРОКАРДИОГРАФОВ с ЗАЖИМОМ РАБОЧЕГО ЗАЗЕМЛЕНИЯ ЗНАЧЕНИЯ ТОКА УТЕЧКИ НА ПАЦИЕНТА, протекающего от РАБОЧЕЙ ЧАСТИ к земле, должны соответствовать значениям, приведенным в таблице 101, когда напряжение, равное 110 % наибольшего НОМИНАЛЬНОГО СЕТЕВОГО НАПРЯЖЕНИЯ, приложено между ЗАЖИМОМ РАБОЧЕГО ЗАЗЕМЛЕНИЯ и землей.

Это испытание не проводят в том случае, когда ЗАЖИМ РАБОЧЕГО ЗАЗЕМЛЕНИЯ соединен непосредственно с ЗАЖИМОМ ЗАЩИТНОГО ЗАЗЕМЛЕНИЯ внутри ИЗДЕЛИЯ.

Таблица 101 — ТОК УТЕЧКИ НА ПАЦИЕНТА (сетевое напряжение на ЗАЖИМЕ РАБОЧЕГО ЗАЗЕМЛЕНИЯ)

ТИП ИЗДЕЛИЯ или РАБОЧЕЙ ЧАСТИ	Допустимые значения мА
В, ВФ СФ	5 0,05

Проверку проводят измерением согласно рисункам 102 и 103.

20 Электрическая прочность изоляции

Применяют пункт общего стандарта, за исключением:

20.2\* Частные требования к ИЗДЕЛИЯМ с РАБОЧЕЙ ЧАСТЬЮ

Изменение:

В — b Не относится к ЭЛЕКТРОКАРДИОГРАФАМ.

20.3\* Значения испытательных напряжений

Изменение:

В — d Для ЭЛЕКТРОКАРДИОГРАФОВ испытательное напряжение должно быть 1500 В (ИЗДЕЛИЯ КЛАССОВ I и II и ИЗДЕЛИЕ С ВНУТРЕННИМ ИСТОЧНИКОМ ПИТАНИЯ).

#### РАЗДЕЛ ЧЕТВЕРТЫЙ. ЗАЩИТА ОТ МЕХАНИЧЕСКИХ ОПАСНОСТЕЙ

Применяют раздел общего стандарта.

#### РАЗДЕЛ ПЯТЫЙ. ЗАЩИТА ОТ ОПАСНОСТЕЙ НЕЖЕЛАТЕЛЬНОГО или ЧРЕЗМЕРНОГО ИЗЛУЧЕНИЯ

Применяют раздел общего стандарта, за исключением.

34\* Ультрафиолетовое излучение

Замена:

Если самописец снабжен ультрафиолетовой лампой, то конструкция ЭЛЕКТРОКАРДИОГРАФА должна обеспечивать отсутствие ультрафиолетового излучения с длиной волны менее 320 нм.

#### РАЗДЕЛ ШЕСТОЙ. ЗАЩИТА ОТ ОПАСНОСТЕЙ ВОСПЛАМЕНЕНИЯ ГОРЮЧИХ СМЕСЕЙ АНЕСТЕТИКОВ

Применяют раздел общего стандарта.

## РАЗДЕЛ СЕДЬМОЙ. ЗАЩИТА ОТ ЧРЕЗМЕРНЫХ ТЕМПЕРАТУР И ДРУГИХ ОПАСНОСТЕЙ

Применяют раздел общего стандарта, за исключением:

42 Чрезмерные температуры

Применяют пункт общего стандарта, за исключением:

42.5\* Защитные ограждения

Изменение:

Этот пункт не относится к нагреваемому перу или печатающему элементу ЭЛЕКТРОКАРДИОГРАФА.

44 Перелив, расплескивание, утечка, влажность, проникание жидкостей, очистка, стерилизация и дезинфекция

44.3 Расплескивание

Не использован.

## РАЗДЕЛ ВОСЬМОЙ. ТОЧНОСТЬ РАБОЧИХ ХАРАКТЕРИСТИК И ЗАЩИТА ОТ ПРЕДСТАВЛЯЮЩИХ ОПАСНОСТЬ ВЫХОДНЫХ ХАРАКТЕРИСТИК

Применяют раздел общего стандарта, за исключением:

51 Защита от представляющих опасность выходных характеристик

Применяют пункт общего стандарта, за исключением:

Дополнительные пункты:

51.101\* Защита от импульса дефибриллятора и разблокирование после дефибрилляции.

51.101.1 Защита от импульса дефибриллятора должна быть предусмотрена для всех ЭЛЕКТРОКАРДИОГРАФОВ.

Должны быть предусмотрены средства, обеспечивающие возможность визуального наблюдения контрольного сигнала не позже чем через 5 с после разряда конденсатора (см. рисунок 104 настоящего стандарта) при НОРМАЛЬНОЙ ЧУВСТВИТЕЛЬНОСТИ.

Такие средства регулируют вручную или автоматически.

*Проверку проводят внешним осмотром, а также следующими испытаниями, во время которых ЭЛЕКТРОДЫ соединяют с  $P_1$  и  $P_2$ , как показано в таблице 102.*

*Нормально работающий ЭЛЕКТРОКАРДИОГРАФ должен быть подсоединен, как показано на рисунке 104.*

*При замкнутом положении  $S_2$  и заряженном до напряжения источника конденсаторе  $S_1$  включают в положение В на время  $200 \text{ мс} \pm 50 \%$ , а затем убирают из положения В.*

Таблица 102 — Условия испытания: Защита от импульса дефибриллятора

	$P_1$	$P_2$	Соответствующее положение ПЕРЕКЛЮЧАТЕЛЯ ОТВЕДЕНИЙ
Пятиэлектродный кабель	$L$	$R, N, F, C$	I
	$R$	$L, R, N, C$	II
	$F$	$L, R, N, C$	III
	$C$	$L, R, F$	V
	$N$	$L, R, F, C$	Испытательное по- ложение (если это возможно)
Десятиэлектродный кабель	$L$	Все другие <sup>1)</sup>	I
	$R$	» »	II
	$F$	» »	III
	$C_1, C_2, C_3$	» »	$V_1, V_2, V_3$
	$C_4, C_5, C_6$	» »	$V_4, V_5, V_6$
	$N$	$L, R, F, C_1, C_2,$ $C_3, C_4, C_5, C_6$	Испытательное по- ложение (если это возможно)
Кабель для получения электрокардиограммы векторным способом	$E, C$	Все другие <sup>1)</sup>	$V_x, V_z$
	$M, H$	» »	$V_y, V_z$
	$F$	» »	$V_y$
	$I$	» »	$V_x$
	$A$	» »	$V_x$
	$N$	» »	$V_x, V_y, V_z$

<sup>1)</sup> Все другие ЭЛЕКТРОДЫ, в том числе НЕИТРАЛЬНЫЙ ЭЛЕКТРОД

Конденсатор необходимо отключить, чтобы снять остаточное напряжение с ЭЛЕКТРОКАРДИОГРАФА и этим обеспечить процесс восстановления.

Сразу же после возвращения  $S_1$  в положение А размыкают  $S_2$ . Испытательный сигнал должен быть записан не позже чем через 5 с после срабатывания  $S_1$  с амплитудой, не меньшей 80 % нормальной.

Испытания повторяют при измененной полярности источника напряжения.

51.101.2 Дополнительно в случае ЭЛЕКТРОКАРДИОГРАФОВ КЛАССА I испытательное напряжение прикладывают между всеми соединенными вместе ЭЛЕКТРОДАМИ, включая НЕИТРАЛЬНЫЙ ЭЛЕКТРОД, и ЗАЖИМОМ ЗАЩИТНОГО ЗАЗЕМЛЕНИЯ.

ИЗДЕЛИЕ КЛАССА I, которое может работать без включения в ПИТАЮЩУЮ СЕТЬ, например имеющее внутреннюю ба-

тарю, должно быть также испытано без защитного заземления. Все соединения с рабочим заземлением должны быть отключены.

В случае ЭЛЕКТРОКАРДИОГРАФА КЛАССА II и ЭЛЕКТРОКАРДИОГРАФА С ВНУТРЕННИМ ИСТОЧНИКОМ ПИТАНИЯ испытательное напряжение прикладывают между всеми соединенными вместе ЭЛЕКТРОДАМИ, включая НЕЙТРАЛЬНЫЙ ЭЛЕКТРОД, И ЗАЖИМОМ РАБОЧЕГО ЗАЗЕМЛЕНИЯ и (или) металлической фольгой, находящейся в контакте с КОРПУСОМ.

ЭЛЕКТРОКАРДИОГРАФЫ с ВНУТРЕННИМ ИСТОЧНИКОМ ПИТАНИЯ, перезаряжаемым от ПИТАЮЩЕЙ СЕТИ, испытывают с подключением к ПИТАЮЩЕЙ СЕТИ и без такого подключения, если ЭЛЕКТРОКАРДИОГРАФ может работать будучи подключенным к ПИТАЮЩЕЙ СЕТИ.

*Соответствие проверяют следующим испытанием:*

ЭЛЕКТРОКАРДИОГРАФ, работающий при НОРМАЛЬНОЙ ЧУВСТВИТЕЛЬНОСТИ, подключен, как показано на рисунке 105. При замкнутом положении  $S_2$  конденсатор заряжают до напряжения источника, а  $S_1$  переводят в положение В на время  $200 \text{ мс} \pm 50 \%$ , затем убирают из положения В.

Испытание повторяют при измененной полярности источника напряжения.

После испытаний по 51.5 ЭЛЕКТРОКАРДИОГРАФ должен удовлетворять всем требованиям настоящего стандарта.

51.102\* Время восстановления ЭЛЕКТРОКАРДИОГРАФА от поляризации ЭЛЕКТРОДА после дефибрилляции

После дефибрилляционного разряда, когда ЭЛЕКТРОКАРДИОГРАФ работает с ЭЛЕКТРОДАМИ, включая НЕЙТРАЛЬНЫЙ ЭЛЕКТРОД, по указанию изготовителя, ЭЛЕКТРОКАРДИОГРАММА должна становиться видимой не более чем через 10 с и должна оставаться такой. Это может быть достигнуто вручную или автоматически.

*Соответствие проверяют следующим испытанием:*

Пару ЭЛЕКТРОДОВ подсоединяют к ЭЛЕКТРОКАРДИОГРАФУ посредством КАБЕЛЯ ПАЦИЕНТА.

Электроды располагают или на противоположных сторонах или на одной стороне губки, насыщенным нормальным солевым раствором, как показано на рисунках 106А или 106В.

Чтобы поддерживать губки насыщенными раствором, используют наполненные раствором лотки. ЭЛЕКТРОДЫ могут удерживаться посредством изолированных зажимов. Необходимо иск-

лючить прямой контакт между ЭЛЕКТРОДАМИ. (Нормальный солевой раствор представляет собой 9 г/л NaCl.)

ЭЛЕКТРОКАРДИОГРАФ с установленной НОРМАЛЬНОЙ ЧУВСТВИТЕЛЬНОСТЬЮ с максимальной полосой пропускания включают в испытательную цепь, как показано на рисунке 107, при этом ПЕРЕКЛЮЧАТЕЛЬ ОТВЕДЕНИЙ устанавливают на воспроизведение контрольного сигнала.

При разомкнутом  $S_2$  выход сигнального генератора регулируют для получения регистрируемого сигнала с расстоянием пик — провал 10 мм.

При замкнутом  $S_2$  переключают  $S_1$  в положение В на время  $200 \text{ мс} \pm 50 \%$ , затем убирают из положения В.

Сразу же после периода в 10 с, в течение которого действуют вручную в соответствии с инструкцией по эксплуатации, измеряют амплитуду зарегистрированного испытательного сигнала, которая не должна быть менее чем 5 мм.

Испытание повторяют с измененной колярностью испытательного напряжения.

51.103\* Индикация неработающего состояния ЭЛЕКТРОКАРДИОГРАФА

ЭЛЕКТРОКАРДИОГРАФ должен иметь устройство для индикации, когда ИЗДЕЛИЕ неработоспособно вследствие перегрузки или насыщения любой части усилителя

Для проверки подают на ЭЛЕКТРОДЫ при НОРМАЛЬНОЙ ЧУВСТВИТЕЛЬНОСТИ сигнал частотой 10 Гц при напряжении 1 мВ, накладываемый на напряжение постоянного тока, которое изменяют от минус 5 до плюс 5 В.

Начиная от нуля, напряжение постоянного тока дискретно изменяют от 0 до плюс 5 В и от 0 до минус 5 В с использованием какого-либо деблокирующего приспособления ЭЛЕКТРОКАРДИОГРАФА для восстановления записи.

Устройство индикации должно полностью срабатывать до того, как амплитуда сигнала 10 Гц уменьшится до 5 мм.

#### **РАЗДЕЛ ДЕВЯТЫЙ. НЕНОРМАЛЬНАЯ РАБОТА И УСЛОВИЯ НАРУШЕНИЯ; ИСПЫТАНИЯ НА ВОЗДЕЙСТВИЕ ВНЕШНИХ ФАКТОРОВ**

Применяют раздел общего стандарта.

#### **РАЗДЕЛ ДЕСЯТЫЙ. ТРЕБОВАНИЯ К КОНСТРУКЦИИ**

Применяют раздел общего стандарта, за исключением:  
56 Компоненты и общая компоновка

## 56.3\* Соединения. Общие положения

Дополнительный пункт:

аа) для всех ЭЛЕКТРОКАРДИОГРАФОВ соединитель, служащий для подключения КАБЕЛЯ ПАЦИЕНТА, и любые съемные соединители отведений ЭЛЕКТРОДОВ не должны иметь при отсоединении от ЭЛЕКТРОКАРДИОГРАФА или друг от друга каких-либо проводящих частей, соединенных с телом ПАЦИЕНТА, которые могли бы соприкасаться с плоской проводящей поверхностью диаметром не менее 100 мм.

На сами ЭЛЕКТРОДЫ, включая ЭЛЕКТРОДЫ на запястьях и на ноги, которые многократно используют, а также на грудные ЭЛЕКТРОДЫ-присоски это требование не распространяется; но на ЭЛЕКТРОДЫ, имеющие прикрепляющееся отведение, и на аппаратный конец этого отведения оно распространяется.

*Проверку проводят осмотром.*

## 56.7\* ВНУТРЕННИЙ ИСТОЧНИК ЭЛЕКТРИЧЕСКОГО ПИТАНИЯ

Дополнительный пункт:

аа) Должно быть предусмотрено средство индикации разряда ВНУТРЕННЕГО ЭЛЕКТРИЧЕСКОГО ИСТОЧНИКА ПИТАНИЯ до состояния, при котором ЭЛЕКТРОКАРДИОГРАФ не удовлетворяет требованиям настоящего стандарта.

*Соответствие проверяют осмотром и измерением.*

57 СЕТЕВЫЕ ЧАСТИ, компоненты и монтаж  
Применяют пункт общего стандарта, за исключением:  
57.5 СЕТЕВОЕ ПРИСОЕДИНИТЕЛЬНУЮ УСТРОЙСТВО и провода СЕТЕВОЙ ЧАСТИ

Дополнительный пункт:

аа)\* Разрешается пайка или опрессовка несъемных, допускающих их замену, соединений сетевых КАБЕЛЕЙ и ШНУРОВ.

## 57.10\* ПУТИ УТЕЧКИ и ВОЗДУШНЫЕ ЗАЗОРЫ

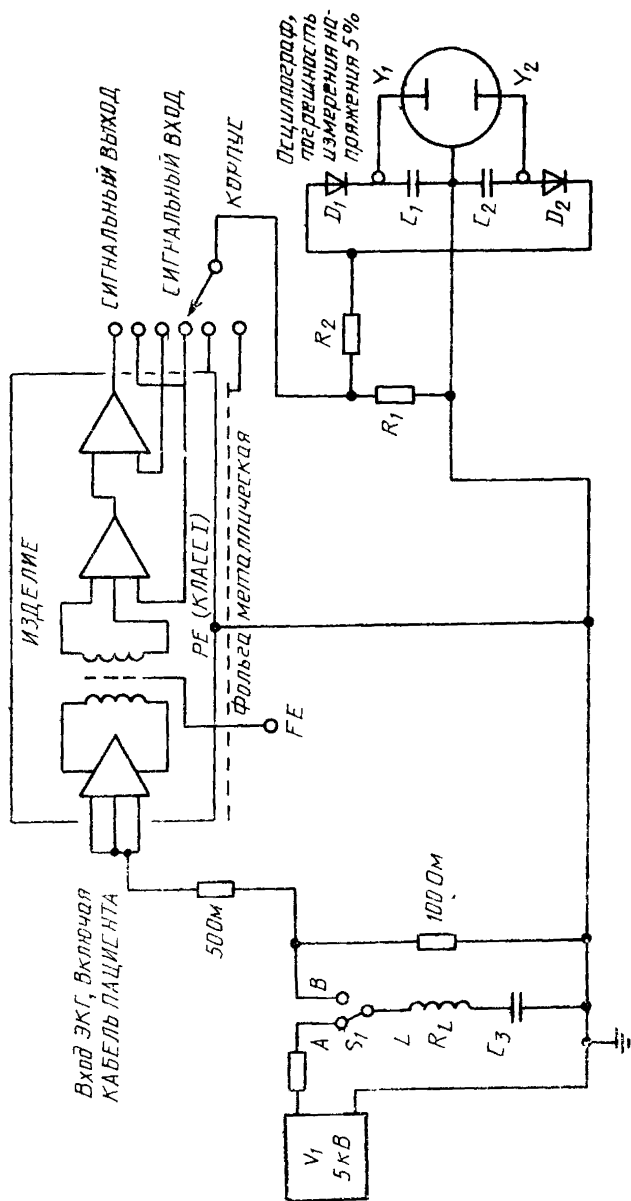
Таблица XVI

Замена:

Значения ПУТЕЙ УТЕЧКИ и ВОЗДУШНЫХ ЗАЗОРОВ для В — d должны быть не менее 4 мм для ИЗДЕЛИЙ КЛАССОВ I и II и ИЗДЕЛИЙ С ВНУТРЕННИМ ИСТОЧНИКОМ ПИТАНИЯ.

Для ИЗДЕЛИЯ КЛАССА II подсоединение к защитному заземлению  $S_7$  не используют.

Пример с использованием измерительной цепи — по рисунку 10 общего стандарта.



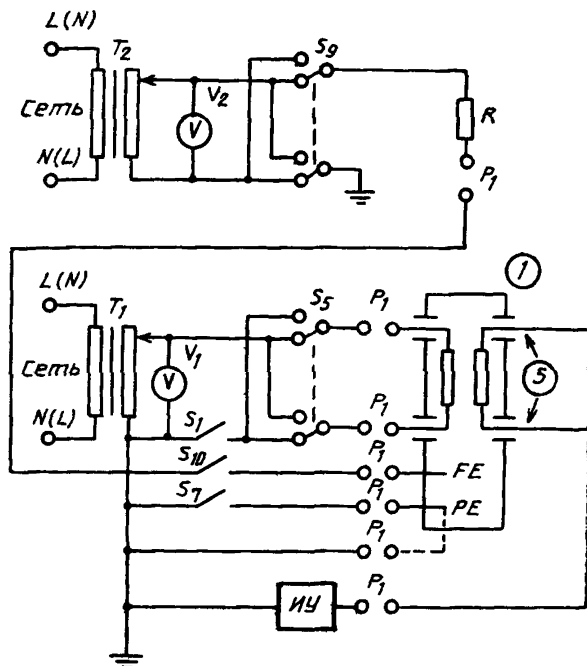
$L = 500 \text{ мкГн}$   
 $R_L \leq 10 \text{ Ом}$   
 $C_3 = 32 \text{ мкФ}$

$R_1 = 1 \text{ кОм} \pm 2 \%$   
 $R_2 = 100 \text{ кОм} \pm 2 \%$   
 $C_1 = 1 \text{ мкФ} \pm 5 \%$   
 $C_2 = 1 \text{ мкФ} \pm 5 \%$   
 $D_1, D_2$  — кремниевые диоды для малых сигналов

Резисторы должны выдерживать напряжение не менее 2 кВ

Рисунок 101 — Динамические испытания ограничения энергии на различных частях (см. 17.101)

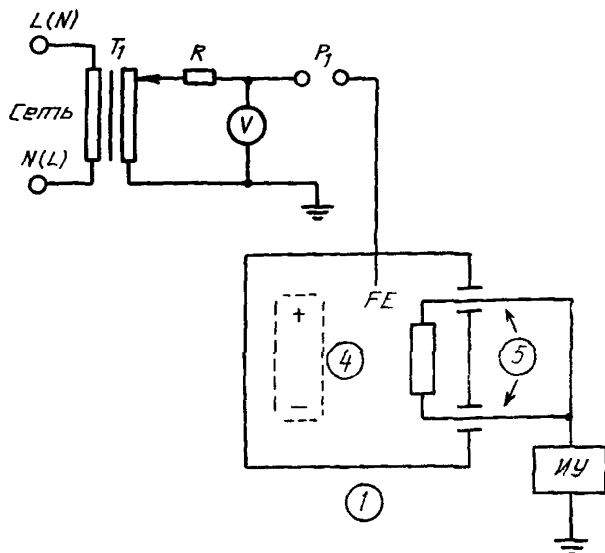




Обозначения см. на с. 154 ГОСТ Р 50267.0.

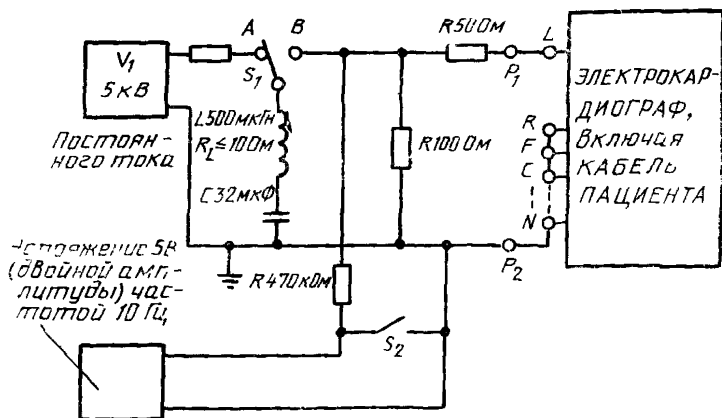
Измерения проводят (при  $S_7$  замкнутом, если ИЗДЕЛИЕ КЛАССА I), при  $S_1$ , замкнутом при всех возможных комбинациях  $S_5$ ,  $S_9$  и  $S_{10}$  (если есть) (УСЛОВИЕ ЕДИНИЧНОГО НАРУШЕНИЯ).

Рисунок 102 — Схема измерения ТОКА УТЕЧКИ НА ПАЦИЕНТА от РАБОЧЕЙ ЧАСТИ на землю для ИЗДЕЛИЯ КЛАССА I, вызванного внешним напряжением на ЗАЖИМЕ РАБОЧЕГО ЗАЗЕМЛЕНИЯ.



Обозначения см. на с. 154 ГОСТ Р 50267.0.  
Ограничения ТОКА УТЕЧКИ см. 19.3, таблицу 101 настоящего стандарта.

Рисунок 103 — Схема измерения ТОКА УТЕЧКИ НА ПАЦИЕНТА от РАБОЧЕЙ ЧАСТИ на землю для ИЗДЕЛИЯ с ВНУТРЕННИМ ИСТОЧНИКОМ ПИТАНИЯ, вызванного внешним напряжением на ЗАЖИМЕ РАБОЧЕГО ЗАЗЕМЛЕНИЯ



Зажимы  $P_1$  и  $P_2$  выбирают из таблицы 102  
Этот рисунок дает только один возможный вариант.  
Рисунок 104 — Испытание защиты от воздействия дефибрилятора (см. 51.101.1)

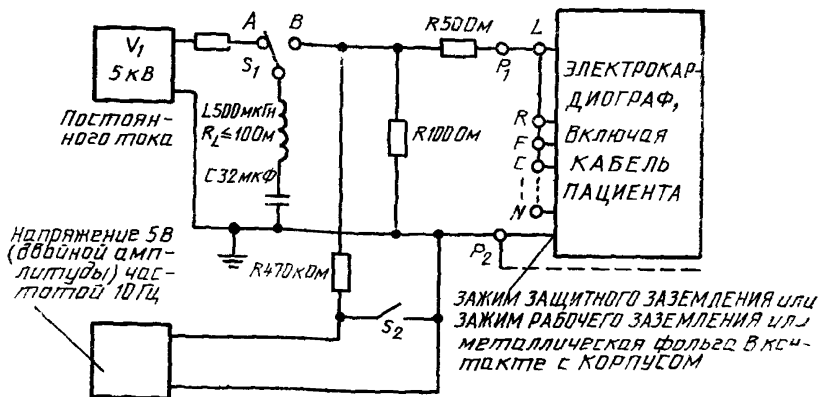


Рисунок 105 — Испытание защиты от воздействия дефибриллятора (см. 51.101.2)



Рисунок 106А  
Рисунок 106В  
Рисунок 103 — Расположение ЭЛЕКТРОДОВ на губках

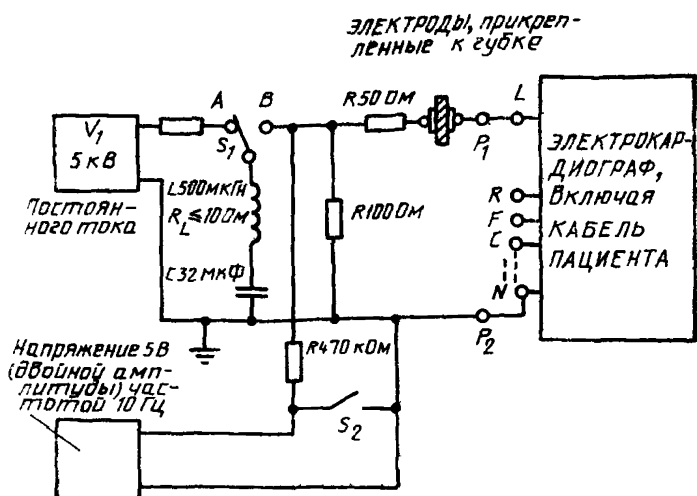


Рисунок 107 — Проверка времени восстановления после разряда кардиодефибрилятора (см. 51.102)

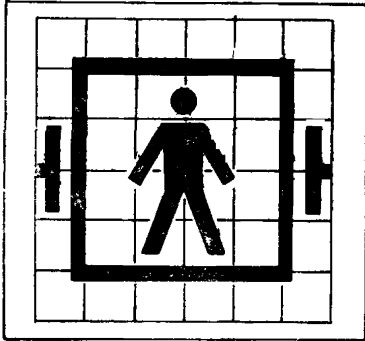
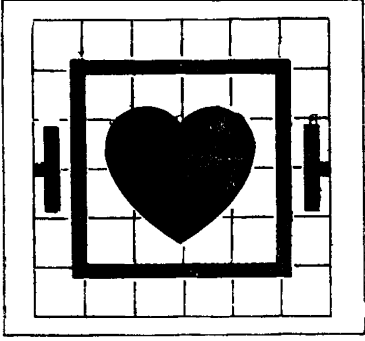
Применяют приложения общего стандарта, за исключением:

## ПРИЛОЖЕНИЕ D

### СИМВОЛЫ В МАРКИРОВКЕ

Дополнение к таблице DII

Добавить следующие символы для указания защиты от действия разряда кардиодефибриллятора:

Номер	Символ	Публикация МЭК Обозначение	Описание
101		417G 5334—а	ЭЛЕКТРОКАРДИО- ОГРАФ ТИПА ВF с защитой от воз- действия дефибрил- лятора*
102		417G 5336—а	ЭЛЕКТРОКАРДИ- ОГРАФ ТИПА CF с защитой от воз- действия дефибрил- лятора

\* Для ЭЛЕКТРОКАРДИОГРАФА ТИПА В надо убрать квадрат, увеличить размер непосредственно символа человека.

## ПРИЛОЖЕНИЕ АА

(Справочное)

## ОБЩЕЕ РУКОВОДСТВО И ОБОСНОВАНИЯ

**Использование вместе с дефибриллятором**

С одной стороны, можно вполне убедительно спорить, что ЭЛЕКТРОКАРДИОГРАФЫ подсоединяют к ПАЦИЕНТУ только на короткий период диагностических процедур и что, с точки зрения чисто временных характеристик, вероятность совпадения этого процесса с использованием дефибриллятора не очень велика. Более того, так как ЭЛЕКТРОКАРДИОГРАФЫ применяют при диагностике на ранних стадиях заболевания, то их использование не означает, что ПАЦИЕНТ в действительности имеет какие-то сердечные расстройства.

Однако, есть и такие примеры, когда диагностика с помощью есг и дефибрилляция совпадают, в этом случае ЭЛЕКТРОКАРДИОГРАФ, его отведения и электроды в значительной степени подвержены эффективному напряжению дефибриллятора.

Кроме того, после первого такого инцидента, почти наверняка, ЭЛЕКТРОКАРДИОГРАФ будет использован в одно и то же самое время со второй или любой последующей попыткой дефибриллировать ПАЦИЕНТА, чтобы посмотреть, что при этом произойдет. Поэтому вероятность того, что используются эти два ИЗДЕЛИЯ вместе, больше, чем может показаться на первый взгляд.

Рабочая группа не сомневается, что такая вероятность есть и что требования к защите от дефибрилляции должны быть предусмотрены. В этом случае на записи в течение короткого времени должен быть ясный след, который указывал бы врачу или оператору, что происходит дефибрилляция. В 51 1021 требуется, чтобы этот след был видимым в течение 10 с во время дефибрилляции.

**Обоснование испытательных напряжений дефибриллятора**

Когда напряжение дефибриллятора прикладывают к грудной клетке ПАЦИЕНТА через внешние электроды, ткань тела ПАЦИЕНТА вблизи них и между ними становится системой деления напряжения.

Распределение напряжения может быть грубо измерено с помощью теории трехмерного поля, но оно изменяется в зависимости от проводимости ткани тела, которая далеко не однородна.

Если ЭЛЕКТРОД какого-либо МЕДИЦИНСКОГО ЭЛЕКТРИЧЕСКОГО ИЗДЕЛИЯ прикладывают к грудной клетке или к туловищу ПАЦИЕНТА примерно внутри области охвата электродами дефибриллятора, напряжение, под которое попадает такой ЭЛЕКТРОД, зависит от его положения, но это напряжение обычно меньше напряжения дефибриллятора, находящегося в режиме холостого хода. К сожалению, невозможно определить насколько меньше, так как ЭЛЕКТРОД может оказаться в любом месте этой области, включая участки, непосредственно прилегающие к одному из электродов дефибриллятора. Поэтому для целей безопасности нужно предъявить требование к тому, чтобы такой ЭЛЕКТРОД И ИЗДЕЛИЕ, к которому он подсоединен, выдерживали полное напряжение дефибриллятора, а оно может оказаться напряжением холостого хода дефибриллятора, так как возможен не очень хороший контакт ЭЛЕКТРОДА с ПАЦИЕНТОМ.

Только в особых случаях, когда определено известно, что ЭЛЕКТРОДЫ помещены точно между ЭЛЕКТРОДАМИ дефибриллятора (такие, как электроды для пищевода) или они представляют собой хорошее электрическое

соединение, но в отдаленной точке на ПАЦИЕНТЕ (например, ЭЛЕКТРОДЫ ECG или урологические ЭЛЕКТРОДЫ), можно с уверенностью предположить, что напряжение, прикладываемое к ЭЛЕКТРОДУ, будет меньше, чем напряжение дефибрилятора В таких случаях требование безопасности ЭЛЕКТРОДАМ и ИЗДЕЛИЮ, к которому они присоединены, состоит в том, чтобы они выдерживали напряжение большее, чем половина напряжения дефибрилятора без нагрузки

И последний случай, который нужно здесь рассмотреть, — это когда ЭЛЕКТРОД подсоединен к ПАЦИЕНТУ вне области охвата электродами дефибрилятора, например на руке ПАЦИЕНТА или на плече Единственное соображение, которое должно быть учтено, это то, что эффекта деления нет и рука или плечо становятся электрическими проводниками, присоединенными к ближайшему электроду дефибрилятора ЭЛЕКТРОД и связанное с ним ИЗДЕЛИЕ в таких случаях должны выдерживать полное напряжение дефибрилятора в режиме холостого хода

В этом соображении, как и в требованиях частных стандартов на безопасность медицинских электрических изделий, предполагается, что один из ЭЛЕКТРОДОВ дефибрилятора соединен с землей

### Выводы

#### ПОЛОЖЕНИЕ ЭЛЕКТРОДА

На груди или в груди (точное положение не определяется)

На груди или в груди и в отдалении от нее, но примерно в электрической середине между ЭЛЕКТРОДАМИ дефибрилятора

Удален от груди, но не в электрической середине между ЭЛЕКТРОДАМИ дефибрилятора

#### ТРЕБОВАНИЕ К ЭЛЕКТРИЧЕСКОЙ ПРОЧНОСТИ

Напряжение дефибрилятора холостого хода 5 кВ

Немного более половины напряжения дефибрилятора в режиме холостого хода 3 кВ

Напряжение дефибрилятора в режиме холостого хода 5 кВ

### Специальные требования

Для настоящего стандарта на безопасность ЭЛЕКТРОКАРДИОГРАФОВ первое и третье из указанных выше условий применимы и к грудным ЭЛЕКТРОДАМ и к ЭЛЕКТРОДАМ конечностей при диагностических процедурах в соответствии с положением отведений

Таким образом, изделие следует испытывать напряжением 5 кВ

#### Руководство и обоснования к некоторым пунктам настоящего стандарта

1.1 Область распространения настоящего стандарта сформулирована таким образом, чтобы включить в него требования к ЭЛЕКТРОКАРДИОГРАФАМ наиболее широко используемым для снятия ЭЛЕКТРОКАРДИОГРАММЫ с тела ПАЦИЕНТА

Стандарт не распространяется на ЭЛЕКТРОКАРДИОГРАФЫ специальных типов, которые должны быть подвергнуты дальнейшему исследованию для установления к ним минимальных требований безопасности Однако при отсутствии частных стандартов на ИЗДЕЛИЯ этих категорий данный стандарт может быть использован и служить руководством к соответствующим требованиям безопасности

4.11 Испытания по 17 101 и 51 101 проводят первыми с тем, чтобы проверка ТОКА УТЕЧКИ и электрической прочности могла выявить ухудшение эффективности средств защиты

6.8.2 10) Как частые проверки ОПЕРАТОРОМ например ежедневно так и более объемные технические проверки, которые проводят менее часто

включены в это требование для того, чтобы выявить механические повреждения повреждения кабеля и т.д.

10.2.1 б) Расширение диапазонов влажности необходимо поскольку ЭЛЕКТРОКАРДИОГРАФЫ могут быть использованы за пределами медицинских помещений. Нормируемые требования обеспечивают соответствие большому ширинному спектру окружающей среды, которые могут быть на практике.

17.101 Воздействие электрического тока на человека, дотронувшегося до ДОСТУПНЫХ ЧАСТЕЙ во время разряда дефибриллятора, значение которого ограничено 100 мкА, ощутимо, неприятно, но не опасно.

Здесь относятся СИГНАЛЬНЫЕ ВХОДЫ и СИГНАЛЬНЫЕ ВЫХОДЫ, так как сигнальные линии, идущие к удаленным ИЗДЕЛИЯМ могут передавать энергию, представляющую опасность.

Если СИГНАЛЬНЫХ ВХОДОВ И ВЫХОДОВ много, то они могут быть соединены вместе, чтобы уменьшить число испытаний. Если при этом подать напряжение, то может быть повреждено ИЗДЕЛИЕ.

Испытательная схема на рисунке 101 настоящего стандарта предназначена для упрощения испытания путем интегрирования напряжения, которое возникает на испытательном резисторе ( $R_1$ ).

19.3 а) 1) Дополнительное требование обеспечивает условия, при которых даже при случайном появлении напряжения до 110 % максимального НОМИНАЛЬНОГО СЕТЕВОГО НАПРЯЖЕНИЯ на ЗАЖИМЕ РАБОЧЕГО ЗАЕМЛЕНИЯ допустимый ТОК УТЕЧКИ НА ПАЦИЕНТА не будет превышен. 20.2 Требование В—b не влияет на безопасность ЭЛЕКТРОКАРДИОГРАФОВ.

20.3 Требование В—d связано с обеспечением изоляции РАБОЧИХ ЧАСТЕЙ ИЗДЕЛИЙ ТИПОВ VF и CF при наличии малых ПУТЕЙ УТЕЧКИ и ВОЗДУШНЫХ ЗАСОРОВ.

Испытательное напряжение 1500 В переменного тока прикладывают непрерывно к защитной изоляции в течение не менее чем 1 мин для того, чтобы проверить качество вышеуказанной изоляции.

Защиту от импульса дефибриллятора проверяют специальным испытанием, описанным в 17.101. Специальное испытание проводят для того, чтобы избежать ошибочного установления опорного напряжения  $U$  равным пиковому напряжению импульса. Так как импульс дефибриллятора обычно короче 10 мс, то напряжение импульса нельзя принимать за опорное напряжение  $U$  для определения длительного испытательного напряжения.

34 Ультрафиолетовое излучение длиной волны менее 320 нм оказывает вредное воздействие на роговицу глаза.

42.5 Защитные устройства, которые требуют использования ИНСТРУМЕНТА для их снятия, считают непригодными для этих ИЗДЕЛИЙ.

51.101 Для того чтобы быстро определить удачу или неудачу попытки дефибрилляции ПАЦИЕНТА, необходимо быстро снять перегрузку усилителя, вызванную импульсом дефибрилляции.

Испытательная схема, приведенная на рисунках 101, 104, 105 и 107, включает в себя токоограничительный резистор 50 Ом, который представляет сопротивление ткани тела между ЭЛЕКТРОДОМ дефибриллятора и ЭЛЕКТРОДОМ ЭЛЕКТРОКАРДИОГРАФА, поскольку маловероятно, чтобы оба ЭЛЕКТРОДА дефибриллятора были непосредственно соединены с ЭЛЕКТРОДАМИ ЭЛЕКТРОКАРДИОГРАФА.

Значение индуктивности  $L$  в испытательной схеме рисунков 101, 104, 105 и 107 выбрано для обеспечения более быстрого времени нарастания импульса в целях надлежащей проверки средств защиты.

Период включения  $200 \text{ мс} \pm 50 \%$  не является критическим, и поэтому период времени, определяемый как «очень быстро», будет почти равной за-



меной. Но указание конкретного времени означает указание на шкале. Это соображение также относится к 51 102.

Существует большое количество комбинаций отведений и любое из них может быть применено к ПАЦИЕНТУ в момент дефибрилляции, в результате чего на любое из отведений может попасть напряжение дефибрилляции, комбинации отведений, которые используются в испытаниях, приведены в таблице 102. Использование этих комбинаций позволяет испытывать каждый ЭЛЕКТРОД и делает очень вероятным то, что на ОТВЕДЕНИЕ(ИЯ) влияют ЭЛЕКТРОДЫ, соединенные с  $P_1$ .

Вновь разрабатываемые стандарты на характеристики ЭЛЕКТРОКАРДИОГРАФОВ возможно не будут требовать от изготовителей обеспечения специальных групповых выборов отведений. В этом случае испытательную программу проводят в соответствии с таблицей 102.

51 102 Разряд дефибрилятора через тело ПАЦИЕНТА может дать большие смещающие потенциалы постоянного тока на некоторых типах ЭЛЕКТРОДОВ ЭЛЕКТРОКАРДИОГРАФОВ. Смещающие потенциалы, достаточно большие для выведения из строя усилителя ЭЛЕКТРОКАРДИОГРАФА, могут существовать в течение времени, достаточного для кажущегося восстановления ЭЛЕКТРОКАРДИОГРАММЫ, в том числе и для случая, когда части усилителя остаются неработоспособными.

(Требование 51 103 обращает внимание на такое положение.)

Такое положение может вполне привести к кажущемуся отсутствию сердечной деятельности, что связано с опасностью неправильного лечения. Вероятность такого приводящего к ошибкам положения может быть минимальной благодаря правильному выбору ЭЛЕКТРОДОВ и НЕЙТРАЛЬНОГО ЭЛЕКТРОДА.

Хотя испытаниями, предусмотренными этим пунктом, проверяют восстановление всей системы после разряда дефибрилятора, эти испытания в частности, относятся к восстановлению ЭЛЕКТРОДОВ.

В настоящее время нет идеального метода испытаний воздействия разряда дефибрилятора на электроды ЭЛЕКТРОКАРДИОГРАФА в испытательных лабораториях; как показал опыт, те методы, которые приведены на рисунках 105А и 106В, дают результаты наиболее близкие результатам реальных наблюдений. Кроме того, обнаружено, что результаты могут значительно различаться в зависимости от типа ЭЛЕКТРОДОВ.

Проводили расширенные серии испытаний для проверки метода испытаний, рабочая группа (РГ) считает себя в долгу перед членами РГ из Германии за приведенные ими исследования, которые дали следующую рекомендацию.

Физиологически солевой раствор должен быть приготовлен из дистиллированной воды и химически чистого хлористого натрия.

Многие губчатые материалы, параметры которых соответствуют параметрам синтетической губки типа открытой кюветы, химически заряжаются, и это вызывает большие изменения во время восстановления.

Вполне удовлетворительным типом губки называют «губку вязкую». Вязкие губки обычно желтого цвета, их продают для использования в домашнем хозяйстве и для мытья машин. Если какие-то лабораторные установки дают разброс в результатах во время восстановления, то можно предположить, что причиной является загрязнение губки.

Металлические поверхности электродов должны быть чистыми, и это лучше всего достигается с помощью домашнего абразивного приспособления. Электроды следует очищать после каждого разряда.

51 103 Это показание должно быть различимо на ЭЛЕКТРОКАРДИОГРАММЕ или это требование может быть выполнено при отсутствии видимого следа

563 Надо иметь в виду следующие обстоятельства Во-первых, для ИЗДЕЛИЙ ТИПА ВР и СР не должно быть случайного соединения ПАЦИЕНТА на землю через ЭЛЕКТРОД, который может открепиться от ИЗДЕЛИЯ Во вторых, для всех типов ИЗДЕЛИИ должна быть исключена вероятность случайного подсоединения ПАЦИЕНТА к любым токопроводящим частям

Это требование означает, что для всех ИЗДЕЛИИ не разрешены ЭЛЕКТРОДЫ, имеющие оголенные металлические штырьковые разъемы (штырьки диаметром 1,6, 2, 3 или 4 мм часто, но не всегда, используются в педиатрии) Чтобы удовлетворить этому требованию, разъемы ЭЛЕКТРОДОВ не должны иметь открытые проводящих частей

Требование не применяют к самим ЭЛЕКТРОДАМ, за исключением, установленным в этом требовании, или к плоским ЭЛЕКТРОДАМ многократного использования, которые крепят на запястьях или ногах, или к грудным ЭЛЕКТРОДАМ-присоскам Оно должно приниматься в расчет широко распространенную практику На средства для подсоединения к указанным ЭЛЕКТРОДАМ требование не распространяется

Размер диаметра (100 мм) не очень важен и необходим, только для того, чтобы указать размер плоской поверхности Любой лист проводящего материала больше, чем это было бы подходящим

567 Предполагается, что разряд батареи может быть получен с помощью лабораторного переменного источника питания, установленного на низкое напряжение и последовательный импеданс, чтобы моделировать увеличенным импеданс батарей, что происходит при нормальных условиях Значение последовательного импеданса должно быть найдено из эксперимента

575 аа) Пайка или опрессовка считаются одинаково надежными соединениями несъемных, допускающих их замену, соединений СЕТЕВЫХ КАБЕЛЕЙ и ШНУРОВ

57 10 Выбираемые из Публикации МЭК 664, таблица II ПУТИ УТФЧКИ и ВОЗДУШНЫЕ ЗАЗОРЫ должны соответствовать тем, которые бывают при импульсах 5 кВ малой длительности (менее 10 мс), такие напряжения возникают обычно при работе дефибриллятора

При применении этих цифр для МЕДИЦИНСКИХ ЭЛЕКТРИЧЕСКИХ ИЗДЕЛИЙ РГ принимает во внимание необходимость высокого уровня безопасности Этот уровень определяется четырьмя факторами

(а) значения, определенные в Публикации 664, предусматривают высокий предел безопасности,

(б) на практике напряжение, которое прикладывают к груди ПАЦИЕНТА, будет намного меньше, чем предполагаемое напряжение разомкнутой цепи в 5 кВ, так как дефибриллятор будет находиться под нагрузкой и иметь значительный внутренний импеданс и последовательно соединенный индикатор что увеличивает этот импеданс,

(с) Публикация МЭК 664 позволяет использовать сильно загрязненные поверхности, в то время как в МЕДИЦИНСКИХ ЭЛЕКТРИЧЕСКИХ ИЗДЕЛИЯХ внутренние поверхности должны быть чистыми,

(д) ИЗДЕЛИЕ должно быть подвергнуто испытанию на воздействие разряда дефибриллятора и должно остаться при этом безопасным и также должно функционировать нормально в течение очень короткого периода времени

**ПРИЛОЖЕНИЕ ММ**  
(Обязательное)

**ДОПОЛНИТЕЛЬНЫЕ ТРЕБОВАНИЯ К ЭЛЕКТРОКАРДИОГРАМАМ,  
УЧИТЫВАЮЩИЕ СПЕЦИФИКУ НАРОДНОГО ХОЗЯЙСТВА**

1 До 01.01.96 стандарт не распространяется на ЭЛЕКТРОКАРДИОГРАФЫ, медико-технические требования или другое задание на разработку которых утверждены до 01.10.91.

2 Обязательность требований пунктов стандарта установлена по согласованию с заказчиком (основным потребителем) исходя из прилагаемой ниже таблицы, в которой предусмотрен перечень применения пунктов требований и методов испытаний в зависимости от стадии жизненного цикла и вида испытаний ЭЛЕКТРОКАРДИОГРАФОВ

**Перечень пунктов требований и методов испытаний,  
применяемых в зависимости от стадии жизненного цикла изделий  
и вида испытаний ЭЛЕКТРОКАРДИОГРАФОВ**

Разработка изделия	Предварительные испытания	Приемочные испытания	Квалификационные испытания	Приемо-сдаточные испытания	Периодические испытания
1, 2, 3, 4, 5 6, 7, 10, 13, 14, 15, 16, 17, 18, 19, 20, 21, 22, 23, 24, 25, 36, 37, 38, 39, 40, 41, 49, 51, 52, 54, 53, 57, 58, 59	2, 3, 4, 5, 6, 7, 10, 13, 14, 15, 16, 17, 18, 19, 20, 21, 23, 24, 34, 36, 42, 43, 44, 49, 51, 52, 56, 57, 58, 59	2, 3, 4, 5, 6, 7, 10, 14, 15, 16, 17, 18, 19, 20, 21, 23, 24, 34, 36, 42, 43, 44, 49, 51, 52, 56, 57, 58, 59	4, 5, 6, 7, 10, 14, 15, 16, 17, 18, 19, 20, 21, 23, 24, 34, 36, 42, 43, 44, 49, 51, 52, 56, 57, 58, 59	6, 7, 16, 17, 18, 19, 20, 23, 57, 58	10, 15, 36, 42, 56, 59

УДК 612.175 4-71:006.354

P07

Ключевые слова: безопасность, электрокардиограф, излучение ультрафиолетовое, испытания

ОКП 94 4410

---

Редактор *Л. В. Афанасенко*  
Технический редактор *О. Н. Никитина*  
Корректор *Е. Ю. Гебрук*

Сдано в наб 05 05 94 Подп. в печ. 08.06.94 Усл. п. л. 1,63. Усл. кр-отт. 1,63.  
Уч.-изд. л. 1,60. Тир. 326 экз. С 1391.

---

Ордена «Знак Почета» Издательство стандартов, 107076, Москва, Колодезный пер., 14.  
Калужская типография стандартов, ул. Московская, 256. Зак. 979