

ТИПОВОЙ ПРОЕКТ
902-2-465.88
БЛОКИ ЕМКОСТЕЙ
ДЛЯ КАНАЛИЗАЦИОННЫХ ОЧИСТНЫХ
СООРУЖЕНИЙ ЗАВОДСКОГО ИЗГОТОВЛЕНИЯ
ПРОИЗВОДИТЕЛЬНОСТЬЮ 200,400 м³/сут.

АЛЬБОМ II

КОНСТРУКТОРСКАЯ ДОКУМЕНТАЦИЯ

ТИПОВОЙ ПРОЕКТ

902-2-465. 88

БЛОКИ ЕЖКОСТЕЙ

**ДЛЯ КАНАЛИЗАЦИОННЫХ ОЧИСТНЫХ
СООРУЖЕНИЙ ЗАВОДСКОГО ИЗГОТОВЛЕНИЯ
ПРОИЗВОДИТЕЛЬНОСТЬЮ 200,400 м³/сут**

АЛЬБОМ II

ПЕРЕЧЕНЬ АЛЬБОМОВ

- АЛЬБОМ I ТХ ТЕХНОЛОГИЧЕСКИЕ РЕШЕНИЯ
АС АРХИТЕКТУРНО-СТРОИТЕЛЬНЫЕ
РЕШЕНИЯ
СО СПЕЦИФИКАЦИИ ОБОРУДОВАНИЯ
ВМ ВЕДОМОСТИ ПОТРЕБНОСТИ В
МАТЕРИАЛАХ**
- АЛЬБОМ II КМ КОНСТРУКТОРСКАЯ ДОКУМЕНТАЦИЯ**
- АЛЬБОМ III Т М НЕСТАНДАРТИЗИРОВАННОЕ
ОБОРУДОВАНИЕ**
- АЛЬБОМ IV СМЕТЫ**

Разработан:

ПРОЕКТНЫМ ИНСТИТУТОМ
„Содюзводоканалпроект“
Б.О. ЦНИИПроектстальинструкция

Утвержден и введен в действие
Главпроеком Госстроя СССР
ПРОТОКОЛ N 61 от 12.09. 1988 г.

Главный инженер института А.Н. Михайлов
Главный инженер Б.О. ЦНИИПСК А.В. Живиль
Руководитель бригады Г.Н. Христофорида

Содержание альбома

Т П 902-2-465.88 Альбом II

№ п/п	Наименование	Обозначение чертежа	№ стр.
1	Технические условия	КМ 1742 ТУ	3
2	Блоки канализационных очистных сооружений заводского изготовления производительностью 200 м ³ /сут.	КМ 1742.00.00.000	5
3	Блоки канализационных очистных сооружений заводского изготовления производительностью 400 м ³ /сут.	КМ 1742.00.00.000	5
4	Секция I	КМ 1740.01.00.000	5
5	Секция II	КМ 1740.02.00.000	7
6	Секция III	КМ 1740.03.00.000	8
7	Блоки канализационных очистных сооружений производительностью 200 м ³ /сут. Сборочный чертёж	КМ 1742.00.00.000СБ	10
8	Блоки канализационных очистных сооружений заводского изготовления производительностью 400 м ³ /сут. Сборочный чертёж	КМ 1743.00.00.000СБ	11
9	Секция I Сборочный чертёж	КМ 1740.01.00.000СБ	
	лист 1		12
	лист 2		13
	лист 3		14
	лист 4		15
	лист 5		16
	лист 6		17
10	Секция II Сборочный чертёж	КМ 1740.02.00.000СБ	
	лист 1		18
	лист 2		19
	лист 3		20
	лист 4		21
	лист 5		22
11	Секция III Сборочный чертёж	КМ 1740.03.00.000СБ	
	лист 1		23
	лист 2		24
	лист 3		25
	лист 4		26
	лист 5		27
12	Угловая накладка	КМ 1740.01.00.018	28
13	Стенка	КМ 1740.01.00.008	28
14	Стенка	КМ 1740.01.00.009	28
15	Стенка	КМ 1740.01.00.006	28
16	Стенка	КМ 1740.01.00.010	29
17	Ребро	КМ 1740.01.00.026	29

№ п/п	Наименование	Обозначение чертежа	№ стр.
18	Ребро	КМ 1740.01.00.012	29
19	Ребро	КМ 1740.01.00.013	29
20	Ребро	КМ 1740.01.00.014	30
21	Ребро	КМ 1740.01.00.016	30
22	Ребро	КМ 1740.01.00.031	30
23	Ребро	КМ 1740.01.00.058	30
24	Угловая накладка	КМ 1740.01.00.068	31
25	Угловая накладка	КМ 1740.01.00.020	31
26	Угловая накладка	КМ 1740.01.00.022	31
27	Ребро	КМ 1740.01.00.067	31
28	Угловая накладка	КМ 1740.01.00.036	32
29	Лоток	КМ 1740.01.00.035	32
30	Лоток	КМ 1740.01.00.032	32
31	Водослив	КМ 1740.01.00.034	32
32	Ребро	КМ 1740.01.00.050	33
33	Ребро	КМ 1740.01.00.019	33
34	Стенка	КМ 1740.01.00.038	33
35	Ребро	КМ 1740.01.00.044	33
36	Угловая накладка	КМ 1740.01.00.046	34
37	Угловая накладка	КМ 1740.01.00.042	34
38	Опора	КМ 1740.01.00.011	34
39	Ребро	КМ 1740.01.00.024	34
40	Ребро	КМ 1740.01.00.076	35
41	Угловая накладка	КМ 1740.01.00.053	35
42	Угловая накладка	КМ 1740.01.00.045	35
43	Ребро	КМ 1740.01.00.056	35
44	Угловая накладка	КМ 1740.01.00.082	36
45	Угловая накладка	КМ 1740.01.00.059	36
46	Лоток	КМ 1740.01.00.055	36
47	Ребро	КМ 1740.01.00.057	36
48	Труба	КМ 1740.01.00.065	37
49	Труба	КМ 1740.01.00.066	37
50	Лоток	КМ 1740.01.00.073	37
51	Лоток	КМ 1740.01.00.074	37
52	Петля	КМ 1740.01.00.083	37
53	Выпуск	КМ 1740.01.00.081	38
54	Угловая накладка	КМ 1740.01.00.070	38
55	Днище	КМ 1740.01.00.003	38
56	Опора под трубы	КМ 1740.01.00.072	39
57	Стенка	КМ 1740.01.00.080	39
58	Опора модуля	КМ 1740.01.00.077	39
59	Угловая накладка	КМ 1740.02.00.009	39
60	Стенка	КМ 1740.01.00.075	40
61	Стенка	КМ 1740.01.00.007	40
62	Угловая накладка	КМ 1740.02.00.007	40
63	Угловая накладка	КМ 1740.02.00.008	40

слоями общей толщиной 150 мм, а на монтажной площадке покрываются еще четвертым покрывным слоем.

5.5. Наружные поверхности емкостных сооружений на заводе грунтуются грунт-шпаклевкой ЭП-00-10 по ГОСТ 10277-76 в два слоя и покрываются битумным лаком БТ-783 в два слоя.

5.6. На площадке строительства наружные стены покрываются горячим битумом в один слой.

5.7. Антикоррозионные покрытия, нарушенные при транспортировке и монтаже секций в блок емкости, должны быть восстановлены.

5.8. Сварные соединения должны быть олескоструены и также защищены антикоррозионными покрытиями.

5.9. Контроль за качеством антикоррозионной защиты и приемку выполненных работ осуществлять в полном соответствии со СНиП 3.04.03-85.

6. Изготовление.

На заводе-изготовителе производить общую контрольную сборку блоков с примаркировкой принадлежащих элементов. При этом необходимые стяжные элементы разрабатывает завод-изготовитель.

Исполн. Подп. и дата
Узлом. инж. М. Шиб. и др. Подп. и дата

Исполн. Подп. и дата
Узлом. инж. М. Шиб. и др. Подп. и дата

КМ 1742 ТУ

№ п/п	№ инв.	№ инв.	Обозначение	Наименование	Кол.	Примечание
84	54		КМ1740.01.00.054	Ребро Уголок 6-90x90x6 ГОСТ 8509-72 Вот3псб-1 ПУ4-1-3023-80 L=2990	1	24,9 кг
84	55		КМ1740.01.00.055	Лоток	1	
84	56		КМ1740.01.00.056	Ребро	5	
84	57		КМ1740.01.00.057	Ребро	2	
84	58		КМ1740.01.00.058	Ребро	3	
84	59		КМ1740.01.00.059	Угловая накладка	1	
84	60		-01	Угловая накладка	1	
84	61		КМ1740.01.00.061	Ребро Уголок 6-90x90x6 ГОСТ 8509-72 Вот3псб-1 ПУ4-1-3023-80 L=745	2	6,2 кг
84	62		КМ1740.01.00.062	Стенка Лист 6-114x4 ГОСТ 19903-74 Вот3кп2 ГОСТ 14637-79 810x2955	1	75,2 кг
84	63		КМ1740.01.00.063	Стенка лотка Лист 6-114x4 ГОСТ 19903-74 Вот3кп2 ГОСТ 14637-79	2	4,7 кг
84	64		КМ1740.01.00.064	Стенка лотка Лист 6-114x4 ГОСТ 19903-74 Вот3кп2 ГОСТ 14637-79 600x495	2	9,4 кг
84	65		КМ1740.01.00.065	Пробка	3	
84	66		КМ1740.01.00.066	Пробка	3	
84	67		КМ1740.01.00.067	Ребро	10	
84	68		КМ1740.01.00.068	Угловая накладка	1	
84	69		-01	Угловая накладка	1	
84	70		КМ1740.01.00.070	Угловая накладка	2	
КМ1740.01.00.000						Лист 5

№ п/п	№ инв.	№ инв.	Обозначение	Наименование	Кол.	Примечание
84	71		КМ1740.01.00.071	Подкладка Лист 6-114x4 ГОСТ 19903-74 Вот3кп2 ГОСТ 14637-79	1	64,5 кг
84	72		КМ1740.01.00.072	Опора под лоток	11	
84	73		КМ1740.01.00.073	Лоток	1	
84	74		КМ1740.01.00.074	Лоток	1	
84	75		КМ1740.01.00.075	Стенка	1	
84	76		КМ1740.01.00.076	Ребро	2	
84	77		КМ1740.01.00.077	Опора модуля	2	
84	78		-01	Опора модуля	2	
84	79		КМ1740.01.00.079	Накладка Лист 6-114x4 ГОСТ 19903-74 Вот3кп2 ГОСТ 14637-79	4	1,0 кг
84	80		КМ1740.01.00.080	Стенка	1	
84	81		КМ1740.01.00.081	Выпуск	2	
84	82		КМ1740.01.00.082	Угловая накладка	2	
84	83		КМ1740.01.00.083	Петля	4	
84	84		КМ1740.01.00.084	Стенка бункера Лист 6-114x4 ГОСТ 19903-74 Вот3кп2 ГОСТ 14637-79	4	14,5 кг
КМ1740.01.00.000						Лист 6

№ п/п	№ инв.	№ инв.	Обозначение	Наименование	Кол.	Примечание
84	43		КМ1740.01.00.043	Ребро Уголок 6-90x90x6 ГОСТ 8509-72 Вот3псб-1 ПУ4-1-3023-80 L=2990	1	24,9 кг
84	44		КМ1740.01.00.044	Ребро	6	
84	45		КМ1740.01.00.045	Угловая накладка	1	
84	46		КМ1740.01.00.046	Угловая накладка	1	
84	47		КМ1740.01.00.047	Ребро Уголок 6-90x90x6 ГОСТ 8509-72 Вот3кп2 ГОСТ 14637-79 L=1595	1	8,6 кг
84	48		КМ1740.01.00.048	Ребро Уголок 6-90x90x6 ГОСТ 8509-72 Вот3псб-1 ПУ4-1-3023-80 L=2336	5	19,5 кг
84	49		КМ1740.01.00.049	Ребро Уголок 6-90x90x6 ГОСТ 8509-72 Вот3псб-1 ПУ4-1-3023-80 L=2955	2	45,8 кг
84	50		КМ1740.01.00.050	Ребро	1	
84	51		КМ1740.01.00.051	Ребро Уголок 6-90x90x6 ГОСТ 8509-72 Вот3псб-1 ПУ4-1-3023-80 L=2580	1	21,5 кг
84	52		КМ1740.01.00.052	Ребро Уголок 6-90x90x6 ГОСТ 8509-72 Вот3псб-1 ПУ4-1-3023-80 L=2946	2	24,6 кг
84	53		КМ1740.01.00.053	Ребро	2	
КМ1740.01.00.000						Лист 4

№ п/п	№ инв.	№ инв.	Обозначение	Наименование	Кол.	Примечание
84	29		КМ1740.01.00.029	Ребро Уголок 6-90x90x6 ГОСТ 8509-72 Вот3псб-1 ПУ4-1-3023-80 L=566	1	8,8 кг
84	30		КМ1740.01.00.030	Ребро Уголок 6-90x90x6 ГОСТ 8509-72 Вот3псб-1 ПУ4-1-3023-80 L=440	2	6,8 кг
84	31		КМ1740.01.00.031	Ребро	2	
84	32		КМ1740.01.00.032	Лоток	1	
84	33		КМ1740.01.00.033	Ребро Уголок 6-90x90x6 ГОСТ 8509-72 Вот3псб-1 ПУ4-1-3023-80 L=2900	1	24,2 кг
84	34		КМ1740.01.00.034	Водослив	1	
84	35		КМ1740.01.00.035	Лоток	1	
84	36		КМ1740.01.00.036	Угловая накладка	1	
84	37		-01	Угловая накладка	1	
84	38		КМ1740.01.00.038	Стенка	1	
84	39		КМ1740.01.00.039	Стенка Лист 6-114x4 ГОСТ 19903-74 Вот3кп2 ГОСТ 14637-79 2990x1125	1	106 кг
84	40		КМ1740.01.00.040	Ребро Уголок 6-90x90x6 ГОСТ 8509-72 Вот3псб-1 ПУ4-1-3023-80 L=2865	1	23,9 кг
84	41		КМ1740.01.00.041	Ребро Уголок 6-90x90x6 ГОСТ 8509-72 Вот3псб-1 ПУ4-1-3023-80 L=1810	1	28 кг
84	42		КМ1740.01.00.042	Угловая накладка	1	
КМ1740.01.00.000						Лист 3

Код	Зона	Лист	Обозначение	Наименование	Кол.	Примечание
Б.4	54		КМ 1740.02.00.054	Ребро Углок Б-90х90х6 ГОСТ 8509-72 Всп3лс6-1 ТУ 14-1-3023-80 L = 440	1	37кг
Б.4	55		КМ 1740.02.00.055	Ребро Углок Б-90х90х6 ГОСТ 8509-72 Всп3лс6-1 ТУ 14-1-3023-80 L = 566	1	48кг
Б.4	56		КМ 1740.02.00.056	Ребро Углок Б-90х90х6 ГОСТ 8509-72 Всп3лс6-1 ТУ 14-1-3023-80 L = 1995	2	16.7кг
Б.4	57		КМ 1740.02.00.057	Ребро Углок Б-125х125х8 ГОСТ 8509-72 Всп3лс6-1 ТУ 14-1-3023-80 L = 1905	1	29.6кг
Б.4	58		КМ 1740.02.00.058	Ребро Углок Б-125х125х8 ГОСТ 8509-72 Всп3лс6-1 ТУ 14-1-3023-80 L = 566	1	28кг
Б.4	59		КМ 1740.02.00.059	Ребро Углок 125х125х8 ГОСТ 8509-72 Всп3лс6-1 ТУ 14-1-3023-80 L = 440	1	68кг
Б.4	60		КМ 1740.02.00.060	Ребро Углок Б-90х90х6 ГОСТ 8509-72 Всп3лс6-1 ТУ 14-1-3023-80 L = 2967	1	24.8кг
Б.4	61		КМ 1740.02.00.061	Ребро Углок Б-90х90х6 ГОСТ 8509-72 Всп3лс6-1 ТУ 14-1-3023-80 L = 745	2	6.2кг
КМ 1740.02.00.000						3

Код	Зона	Лист	Обозначение	Наименование	Кол.	Примечание
Б.4	62		КМ 1740.02.00.062	Стенка Лист Б-14-4 ГОСТ 19903-74 Всп3лс2 ГОСТ 14637-79 810 x 2956	1	75.2кг
Б.4	63		КМ 1740.02.00.063	Стенка лотка Лист Б-14-4 ГОСТ 19903-74 Всп3лс2 ГОСТ 14637-79 300 x 495	2	4.7кг
Б.4	64		КМ 1740.02.00.064	Стенка лотка Лист Б-14-4 ГОСТ 19903-74 Всп3лс2 ГОСТ 14637-79 600 x 495	2	9.4кг
Б.4	65		КМ 1740.02.00.065	Прокладка Пластина I, лист ТЖШ-М-Р = 200 x 2900 ГОСТ 7338-77	1	1.2кг
Б.4	66		КМ 1740.02.00.066	Стенка Лист Б-14-4 ГОСТ 19903-74 Всп3лс2 ГОСТ 14637-79 6020 x 2960	1	560кг
Б.4	67		КМ 1740.02.00.067	Ребро Углок Б-90х90х6 ГОСТ 8509-72 Всп3лс6-1 ТУ 14-1-3023-80 L = 796	2	6.7кг
Б.4	68		КМ 1740.02.00.068	Стенка Лист Б-14-4 ГОСТ 19903-74 Всп3лс2 ГОСТ 14637-79 2990 x 1125	1	106кг
Б.4	69		КМ 1740.02.00.069	Ребро Углок Б-90х90х6 ГОСТ 8509-72 Всп3лс6-1 ТУ 14-1-3023-80 L = 2865	1	23.9кг
КМ 1740.02.00.000						4

Код	Зона	Лист	Обозначение	Наименование	Кол.	Примечание
Б.4	23		КМ 1740.01.00.070	Угловая накладка	2	
Б.4	24		КМ 1740.01.00.074	Ребро	1	
Б.4	25		КМ 1740.01.00.072	Опора под трубу	11	
Б.4	26		КМ 1740.01.00.026	Ребро	1	
Б.4	27		- 01	Ребро	1	
Б.4	28		КМ 1740.01.00.073	Лоток	1	
Б.4	29		КМ 1740.01.00.074	Лоток	1	
Б.4	30		КМ 1740.01.00.076	Ребро	2	
Б.4	31		КМ 1740.01.00.031	Ребро	1	
Б.4	32		КМ 1740.01.00.032	Лоток	1	
Б.4	33		КМ 1740.01.00.082	Угловая накладка	2	
Б.4	34		КМ 1740.01.00.034	Водослив	1	
Б.4	35		КМ 1740.01.00.035	Лоток	1	
Б.4	36		КМ 1740.01.00.036	Угловая накладка	1	
Б.4	37		- 01	Угловая накладка	1	
Б.4	38		КМ 1740.01.00.038	Стенка	1	
Б.4	39		КМ 1740.01.00.059	Угловая накладка	1	
Б.4	40		- 01	Угловая накладка	1	
Б.4	41		КМ 1740.01.00.081	Выпуск	2	
Б.4	42		КМ 1740.01.00.042	Угловая накладка	1	
Б.4	43		КМ 1740.01.00.083	Петля	4	
Б.4	44		КМ 1740.01.00.044	Ребро	6	
Б.4	45		КМ 1740.01.00.045	Угловая накладка	1	
Б.4	46		КМ 1740.01.00.046	Угловая накладка	1	
Б.4	47		КМ 1740.01.00.077	Опора напольная	2	
Б.4	48		- 01	Опора напольная	2	
Б.4	49		КМ 1740.01.00.058	Ребро	3	
Б.4	50		КМ 1740.01.00.057	Ребро	2	
Б.4	51		КМ 1740.01.00.055	Лоток	1	
Б.4	52		КМ 1740.01.00.056	Ребро	5	
Б.4	53		КМ 1740.01.00.053	Угловая накладка	1	
КМ 1740.02.00.000						2

Код	Зона	Лист	Обозначение	Наименование	Кол.	Примечание
Документация						
Б.2			КМ 1740.02.00.000 СБ	Сборочный чертеж	5	
Детали						
Б.4	1		КМ 1740.01.00.080	Стенка	1	
Б.4	2		КМ 1740.01.00.065	Труба	3	
Б.4	3		КМ 1740.01.00.066	Труба	3	
Б.4	4		КМ 1740.01.00.067	Ребро	10	
Б.4	5		КМ 1740.01.00.003	Днище	1	
Б.4	6		КМ 1740.01.00.006	Стенка	1	
Б.4	7		КМ 1740.01.00.007	Стенка	1	
Б.4	8		КМ 1740.01.00.008	Стенка	1	
Б.4	9		КМ 1740.01.00.009	Стенка	1	
Б.4	10		КМ 1740.01.00.011	Опора	6	
Б.4	11		КМ 1740.01.00.012	Ребро	1	
Б.4	12		- 01	Ребро	1	
Б.4	13		КМ 1740.01.00.013	Ребро	2	
Б.4	14		КМ 1740.01.00.014	Ребро	2	
Б.4	15		- 01	Ребро	3	
Б.4	16		КМ 1740.01.00.016	Ребро	1	
Б.4	17		- 01	Ребро	1	
Б.4	18		КМ 1740.01.00.018	Угловая накладка	2	
Б.4	19		КМ 1740.01.00.019	Ребро	8	
Б.4	20		КМ 1740.01.00.020	Угловая накладка	1	
Б.4	21		КМ 1740.01.00.068	Угловая накладка	1	
Б.4	22		КМ 1740.01.00.022	Угловая накладка	1	
КМ 1740.02.00.000						
СЕКЦИЯ II						

ИЗМ. Лист 1
ИЗМ. Лист 2
ИЗМ. Лист 3
ИЗМ. Лист 4
ИЗМ. Лист 5
ИЗМ. Лист 6
ИЗМ. Лист 7
ИЗМ. Лист 8
ИЗМ. Лист 9
ИЗМ. Лист 10
ИЗМ. Лист 11
ИЗМ. Лист 12
ИЗМ. Лист 13
ИЗМ. Лист 14
ИЗМ. Лист 15
ИЗМ. Лист 16
ИЗМ. Лист 17
ИЗМ. Лист 18
ИЗМ. Лист 19
ИЗМ. Лист 20
ИЗМ. Лист 21
ИЗМ. Лист 22
ИЗМ. Лист 23
ИЗМ. Лист 24
ИЗМ. Лист 25
ИЗМ. Лист 26
ИЗМ. Лист 27
ИЗМ. Лист 28
ИЗМ. Лист 29
ИЗМ. Лист 30
ИЗМ. Лист 31
ИЗМ. Лист 32
ИЗМ. Лист 33
ИЗМ. Лист 34
ИЗМ. Лист 35
ИЗМ. Лист 36
ИЗМ. Лист 37
ИЗМ. Лист 38
ИЗМ. Лист 39
ИЗМ. Лист 40
ИЗМ. Лист 41
ИЗМ. Лист 42
ИЗМ. Лист 43
ИЗМ. Лист 44
ИЗМ. Лист 45
ИЗМ. Лист 46
ИЗМ. Лист 47
ИЗМ. Лист 48
ИЗМ. Лист 49
ИЗМ. Лист 50
ИЗМ. Лист 51
ИЗМ. Лист 52
ИЗМ. Лист 53
ИЗМ. Лист 54
ИЗМ. Лист 55
ИЗМ. Лист 56
ИЗМ. Лист 57
ИЗМ. Лист 58
ИЗМ. Лист 59
ИЗМ. Лист 60
ИЗМ. Лист 61
ИЗМ. Лист 62
ИЗМ. Лист 63
ИЗМ. Лист 64
ИЗМ. Лист 65
ИЗМ. Лист 66
ИЗМ. Лист 67
ИЗМ. Лист 68
ИЗМ. Лист 69
ИЗМ. Лист 70
ИЗМ. Лист 71
ИЗМ. Лист 72
ИЗМ. Лист 73
ИЗМ. Лист 74
ИЗМ. Лист 75
ИЗМ. Лист 76
ИЗМ. Лист 77
ИЗМ. Лист 78
ИЗМ. Лист 79
ИЗМ. Лист 80
ИЗМ. Лист 81
ИЗМ. Лист 82
ИЗМ. Лист 83
ИЗМ. Лист 84
ИЗМ. Лист 85
ИЗМ. Лист 86
ИЗМ. Лист 87
ИЗМ. Лист 88
ИЗМ. Лист 89
ИЗМ. Лист 90
ИЗМ. Лист 91
ИЗМ. Лист 92
ИЗМ. Лист 93
ИЗМ. Лист 94
ИЗМ. Лист 95
ИЗМ. Лист 96
ИЗМ. Лист 97
ИЗМ. Лист 98
ИЗМ. Лист 99
ИЗМ. Лист 100

ИЗМ. Лист 1
ИЗМ. Лист 2
ИЗМ. Лист 3
ИЗМ. Лист 4
ИЗМ. Лист 5
ИЗМ. Лист 6
ИЗМ. Лист 7
ИЗМ. Лист 8
ИЗМ. Лист 9
ИЗМ. Лист 10
ИЗМ. Лист 11
ИЗМ. Лист 12
ИЗМ. Лист 13
ИЗМ. Лист 14
ИЗМ. Лист 15
ИЗМ. Лист 16
ИЗМ. Лист 17
ИЗМ. Лист 18
ИЗМ. Лист 19
ИЗМ. Лист 20
ИЗМ. Лист 21
ИЗМ. Лист 22
ИЗМ. Лист 23
ИЗМ. Лист 24
ИЗМ. Лист 25
ИЗМ. Лист 26
ИЗМ. Лист 27
ИЗМ. Лист 28
ИЗМ. Лист 29
ИЗМ. Лист 30
ИЗМ. Лист 31
ИЗМ. Лист 32
ИЗМ. Лист 33
ИЗМ. Лист 34
ИЗМ. Лист 35
ИЗМ. Лист 36
ИЗМ. Лист 37
ИЗМ. Лист 38
ИЗМ. Лист 39
ИЗМ. Лист 40
ИЗМ. Лист 41
ИЗМ. Лист 42
ИЗМ. Лист 43
ИЗМ. Лист 44
ИЗМ. Лист 45
ИЗМ. Лист 46
ИЗМ. Лист 47
ИЗМ. Лист 48
ИЗМ. Лист 49
ИЗМ. Лист 50
ИЗМ. Лист 51
ИЗМ. Лист 52
ИЗМ. Лист 53
ИЗМ. Лист 54
ИЗМ. Лист 55
ИЗМ. Лист 56
ИЗМ. Лист 57
ИЗМ. Лист 58
ИЗМ. Лист 59
ИЗМ. Лист 60
ИЗМ. Лист 61
ИЗМ. Лист 62
ИЗМ. Лист 63
ИЗМ. Лист 64
ИЗМ. Лист 65
ИЗМ. Лист 66
ИЗМ. Лист 67
ИЗМ. Лист 68
ИЗМ. Лист 69
ИЗМ. Лист 70
ИЗМ. Лист 71
ИЗМ. Лист 72
ИЗМ. Лист 73
ИЗМ. Лист 74
ИЗМ. Лист 75
ИЗМ. Лист 76
ИЗМ. Лист 77
ИЗМ. Лист 78
ИЗМ. Лист 79
ИЗМ. Лист 80
ИЗМ. Лист 81
ИЗМ. Лист 82
ИЗМ. Лист 83
ИЗМ. Лист 84
ИЗМ. Лист 85
ИЗМ. Лист 86
ИЗМ. Лист 87
ИЗМ. Лист 88
ИЗМ. Лист 89
ИЗМ. Лист 90
ИЗМ. Лист 91
ИЗМ. Лист 92
ИЗМ. Лист 93
ИЗМ. Лист 94
ИЗМ. Лист 95
ИЗМ. Лист 96
ИЗМ. Лист 97
ИЗМ. Лист 98
ИЗМ. Лист 99
ИЗМ. Лист 100

Формат Зона	№	Обозначение	Наименование	Кол.	Примечание										
			Документация												
	12	КМ 1740.03.00.000 СБ	Сборочный чертеж	5											
			Детали												
	1	КМ 1740.01.00.080	Стенка	1											
	2	КМ 1740.01.00.065	Труба	3											
	3	КМ 1740.01.00.066	Труба	3											
	4	КМ 1740.01.00.067	Ребро	10											
	5	КМ 1740.01.00.003	Днище	1											
	6	КМ 1740.01.00.006	Стенка	1											
	7	КМ 1740.01.00.007	Стенка	1											
	8	КМ 1740.01.00.008	Стенка	1											
	9	КМ 1740.01.00.009	Стенка	1											
	10	КМ 1740.01.00.011	Опора	6											
	11	КМ 1740.01.00.012	Ребро	1											
	12	-01	Ребро	1											
	13	КМ 1740.01.00.013	Ребро	2											
	14	КМ 1740.01.00.014	Ребро	2											
	15	-01	Ребро	3											
	16	КМ 1740.01.00.016	Ребро	1											
	17	-01	Ребро	1											
	18	КМ 1740.01.00.018	Угловая накладка	2											
	19	КМ 1740.01.00.019	Ребро	3											
	20	КМ 1740.01.00.020	Угловая накладка	1											
	21	КМ 1740.01.00.068	Угловая накладка	1											
	22	КМ 1740.01.00.022	Угловая накладка	2											
КМ 1740.03.00.000															
<table border="0" style="width: 100%;"> <tr> <td>Изм.</td> <td>Испол.</td> <td>Н. док.</td> <td>Подп.</td> <td>Дата</td> </tr> <tr> <td>И.И.И.</td> <td>М.М.М.</td> <td>Л.Л.Л.</td> <td>С.С.С.</td> <td>Т.Т.Т.</td> </tr> </table>						Изм.	Испол.	Н. док.	Подп.	Дата	И.И.И.	М.М.М.	Л.Л.Л.	С.С.С.	Т.Т.Т.
Изм.	Испол.	Н. док.	Подп.	Дата											
И.И.И.	М.М.М.	Л.Л.Л.	С.С.С.	Т.Т.Т.											
Секция III				<table border="0" style="width: 100%;"> <tr> <td>Инт.</td> <td>Инт.</td> <td>Инт.</td> <td>Стр.</td> </tr> <tr> <td>01</td> <td>1</td> <td>6</td> <td></td> </tr> </table>		Инт.	Инт.	Инт.	Стр.	01	1	6			
Инт.	Инт.	Инт.	Стр.												
01	1	6													
КМ 1740.03.00.000															
<table border="0" style="width: 100%;"> <tr> <td>Изм.</td> <td>Испол.</td> <td>Н. док.</td> <td>Подп.</td> <td>Дата</td> </tr> <tr> <td>И.И.И.</td> <td>М.М.М.</td> <td>Л.Л.Л.</td> <td>С.С.С.</td> <td>Т.Т.Т.</td> </tr> </table>						Изм.	Испол.	Н. док.	Подп.	Дата	И.И.И.	М.М.М.	Л.Л.Л.	С.С.С.	Т.Т.Т.
Изм.	Испол.	Н. док.	Подп.	Дата											
И.И.И.	М.М.М.	Л.Л.Л.	С.С.С.	Т.Т.Т.											

Формат Зона	№	Обозначение	Наименование	Кол.	Примечание										
	23	КМ 1740.01.00.010	Угловая накладка	2											
	24	КМ 1740.01.00.024	Ребро	1											
	25	КМ 1740.01.00.012	Опора под трубы	11											
	26	КМ 1740.01.00.026	Ребро	1											
	27	-01	Ребро	1											
	28	КМ 1740.01.00.013	Лоток	1											
	29	КМ 1740.01.00.014	Лоток	1											
	30	КМ 1740.01.00.016	Ребро	2											
	31	КМ 1740.01.00.031	Ребро	1											
	32	КМ 1740.01.00.032	Лоток	1											
	33	КМ 1740.01.00.082	Угловая накладка	2											
	34	КМ 1740.01.00.034	Водослив	1											
	35	КМ 1740.01.00.035	Лоток	1											
	36	КМ 1740.01.00.036	Угловая накладка	1											
	37	-01	Угловая накладка	1											
	38	КМ 1740.01.00.038	Стенка	2											
	39	КМ 1740.01.00.058	Угловая накладка	1											
	40	-01	Угловая накладка	1											
	41	КМ 1740.01.00.081	Выпуск	2											
	42	КМ 1740.01.00.042	Угловая накладка	1											
	43	КМ 1740.01.00.083	Лепля	4											
	44	КМ 1740.01.00.044	Ребро	6											
	45	КМ 1740.01.00.045	Угловая накладка	1											
	46	КМ 1740.01.00.046	Угловая накладка	1											
	47	КМ 1740.01.00.077	Опора модуля	2											
	48	-01	Опора модуля	2											
	49	КМ 1740.01.00.058	Ребро	3											
	50	КМ 1740.01.00.057	Ребро	2											
	51	КМ 1740.01.00.055	Лоток	1											
	52	КМ 1740.01.00.056	Ребро	5											
	53	КМ 1740.01.00.053	Угловая накладка	1											
	54	КМ 1740.01.00.010	Стенка	1											
КМ 1740.03.00.000															
<table border="0" style="width: 100%;"> <tr> <td>Изм.</td> <td>Испол.</td> <td>Н. док.</td> <td>Подп.</td> <td>Дата</td> </tr> <tr> <td>И.И.И.</td> <td>М.М.М.</td> <td>Л.Л.Л.</td> <td>С.С.С.</td> <td>Т.Т.Т.</td> </tr> </table>						Изм.	Испол.	Н. док.	Подп.	Дата	И.И.И.	М.М.М.	Л.Л.Л.	С.С.С.	Т.Т.Т.
Изм.	Испол.	Н. док.	Подп.	Дата											
И.И.И.	М.М.М.	Л.Л.Л.	С.С.С.	Т.Т.Т.											
КМ 1740.03.00.000															
<table border="0" style="width: 100%;"> <tr> <td>Изм.</td> <td>Испол.</td> <td>Н. док.</td> <td>Подп.</td> <td>Дата</td> </tr> <tr> <td>И.И.И.</td> <td>М.М.М.</td> <td>Л.Л.Л.</td> <td>С.С.С.</td> <td>Т.Т.Т.</td> </tr> </table>						Изм.	Испол.	Н. док.	Подп.	Дата	И.И.И.	М.М.М.	Л.Л.Л.	С.С.С.	Т.Т.Т.
Изм.	Испол.	Н. док.	Подп.	Дата											
И.И.И.	М.М.М.	Л.Л.Л.	С.С.С.	Т.Т.Т.											

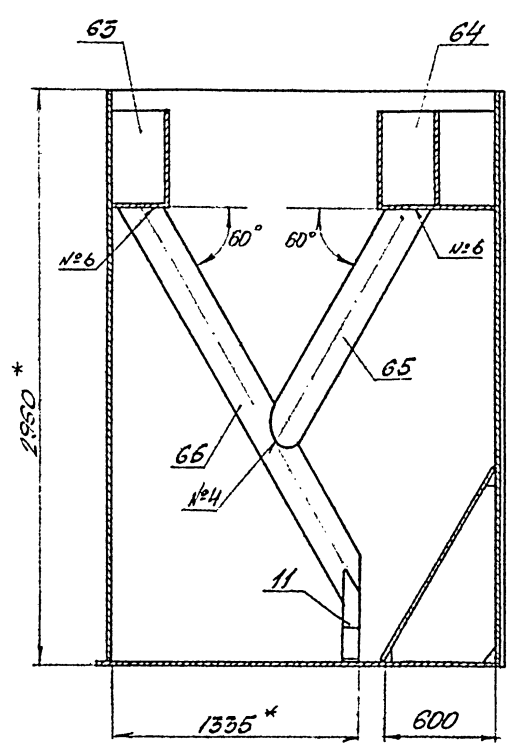
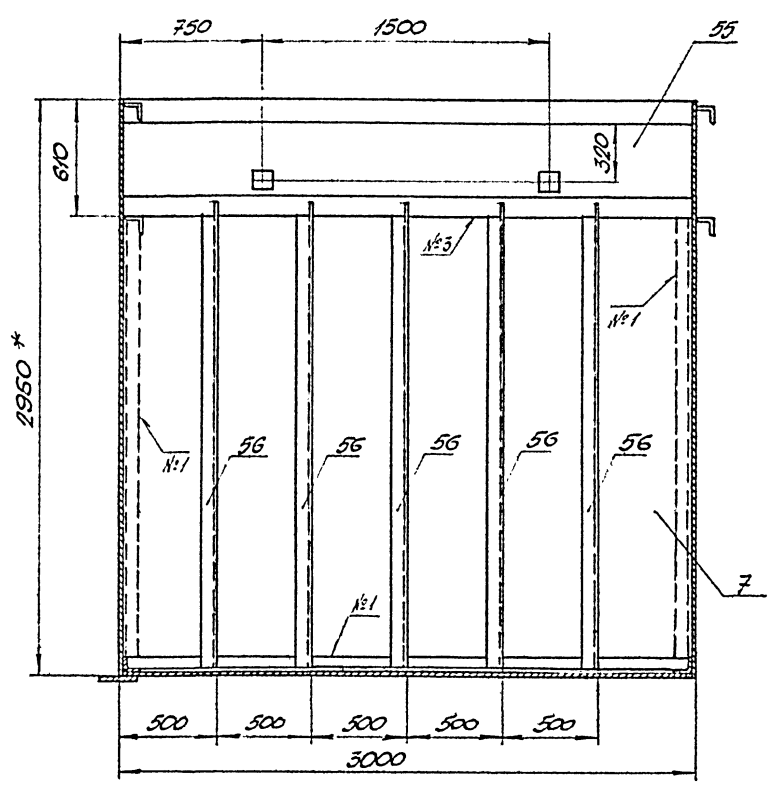
Формат Зона	№	Обозначение	Наименование	Кол.	Примечание										
	78	КМ 1740.02.00.018	Накладка Инт Б-ПН-4 ГОСТ 19903-74 ВСтЗпсБ-1 ТУ 14-1-3023-79 1350 x 340	2	14,5 кг										
Стандартные изделия															
	79		Болт М12х29.5В 0115 ГОСТ 7198-70	3											
	80		Гайка М12.5 0115 ГОСТ 5915-70	3											
	81		Шайба 12.02.0115 ГОСТ 11371-78	3											
КМ 1740.02.00.000															
<table border="0" style="width: 100%;"> <tr> <td>Изм.</td> <td>Испол.</td> <td>Н. док.</td> <td>Подп.</td> <td>Дата</td> </tr> <tr> <td>И.И.И.</td> <td>М.М.М.</td> <td>Л.Л.Л.</td> <td>С.С.С.</td> <td>Т.Т.Т.</td> </tr> </table>						Изм.	Испол.	Н. док.	Подп.	Дата	И.И.И.	М.М.М.	Л.Л.Л.	С.С.С.	Т.Т.Т.
Изм.	Испол.	Н. док.	Подп.	Дата											
И.И.И.	М.М.М.	Л.Л.Л.	С.С.С.	Т.Т.Т.											
КМ 1740.02.00.000															
<table border="0" style="width: 100%;"> <tr> <td>Изм.</td> <td>Испол.</td> <td>Н. док.</td> <td>Подп.</td> <td>Дата</td> </tr> <tr> <td>И.И.И.</td> <td>М.М.М.</td> <td>Л.Л.Л.</td> <td>С.С.С.</td> <td>Т.Т.Т.</td> </tr> </table>						Изм.	Испол.	Н. док.	Подп.	Дата	И.И.И.	М.М.М.	Л.Л.Л.	С.С.С.	Т.Т.Т.
Изм.	Испол.	Н. док.	Подп.	Дата											
И.И.И.	М.М.М.	Л.Л.Л.	С.С.С.	Т.Т.Т.											

Формат Зона	№	Обозначение	Наименование	Кол.	Примечание										
	70	КМ 1740.02.00.010	Ребро Уголок Б-125х125-6 ГОСТ 8509-72 ВСтЗпсБ-1 ТУ 14-1-3023-80 L = 1810	1	28 кг										
	71	КМ 1740.02.00.011	Ребро Уголок Б-90х90-6 ГОСТ 8509-72 ВСтЗпсБ-1 ТУ 14-1-3023-80 L = 2990	2	24,9 кг										
	72	КМ 1740.02.00.012	Ребро Уголок Б-90х90-6 ГОСТ 8509-72 ВСтЗпсБ-1 ТУ 14-1-3023-80 L = 2946	2	24,6 кг										
	73	КМ 1740.02.00.013	Подкладка Инт Б-ПН-4 ГОСТ 19903-74 ВСтЗпсБ-1 ТУ 14-1-3023-79 6020 x 300	1	56,7 кг										
	74	КМ 1740.02.00.014	Ребро Уголок Б-90х90-6 ГОСТ 8509-72 ВСтЗпсБ-1 ТУ 14-1-3023-80 L = 3990	1	33,3 кг										
	75	КМ 1740.02.00.015	Стенка Инт Б-ПН-4 ГОСТ 19903-74 ВСтЗпсБ-1 ТУ 14-1-3023-79 1490 x 495	1	23,2 кг										
	76	КМ 1740.02.00.016	Стенка бункера Инт Б-ПН-4 ГОСТ 19903-74 ВСтЗпсБ-1 ТУ 14-1-3023-79 1350 x 340	4	14,5 кг										
	77	КМ 1740.02.00.017	Ребро Уголок Б-90х90-6 ГОСТ 8509-72 ВСтЗпсБ-1 ТУ 14-1-3023-80 L = 2900	2	24,2 кг										
КМ 1740.02.00.000															
<table border="0" style="width: 100%;"> <tr> <td>Изм.</td> <td>Испол.</td> <td>Н. док.</td> <td>Подп.</td> <td>Дата</td> </tr> <tr> <td>И.И.И.</td> <td>М.М.М.</td> <td>Л.Л.Л.</td> <td>С.С.С.</td> <td>Т.Т.Т.</td> </tr> </table>						Изм.	Испол.	Н. док.	Подп.	Дата	И.И.И.	М.М.М.	Л.Л.Л.	С.С.С.	Т.Т.Т.
Изм.	Испол.	Н. док.	Подп.	Дата											
И.И.И.	М.М.М.	Л.Л.Л.	С.С.С.	Т.Т.Т.											
КМ 1740.02.00.000															
<table border="0" style="width: 100%;"> <tr> <td>Изм.</td> <td>Испол.</td> <td>Н. док.</td> <td>Подп.</td> <td>Дата</td> </tr> <tr> <td>И.И.И.</td> <td>М.М.М.</td> <td>Л.Л.Л.</td> <td>С.С.С.</td> <td>Т.Т.Т.</td> </tr> </table>						Изм.	Испол.	Н. док.	Подп.	Дата	И.И.И.	М.М.М.	Л.Л.Л.	С.С.С.	Т.Т.Т.
Изм.	Испол.	Н. док.	Подп.	Дата											
И.И.И.	М.М.М.	Л.Л.Л.	С.С.С.	Т.Т.Т.											

Альбом

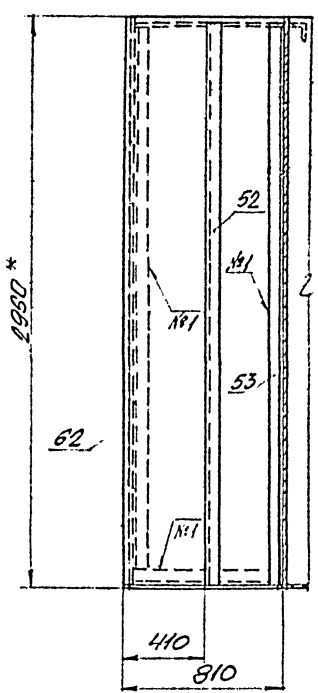
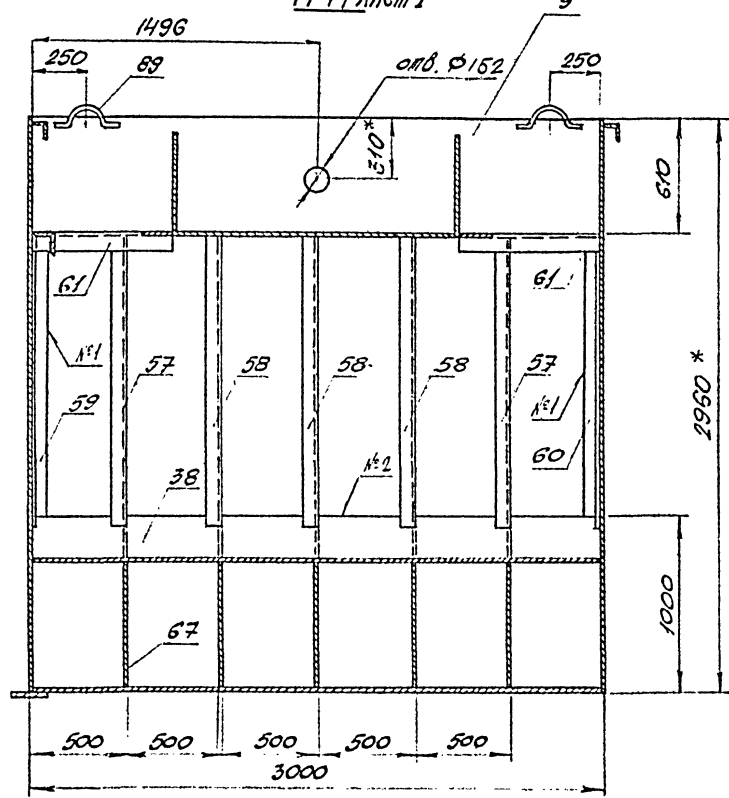
М-М лист 1

С-С лист 1



Н-Н лист 1

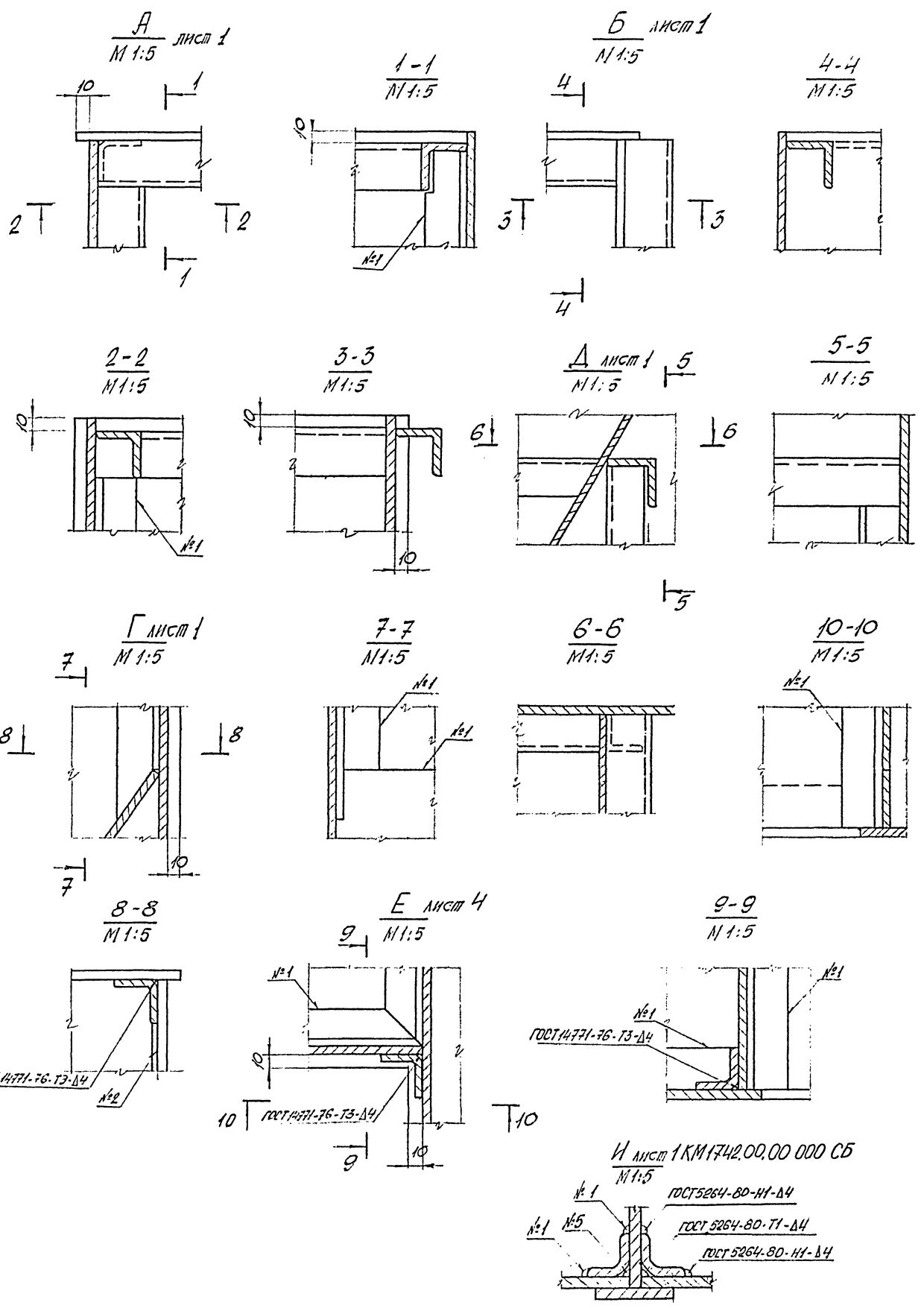
Х-Х лист 1



Примечания см. на листе 1

				КМ 1740.01.00.000 СБ			
Исполн.	М.И.Скрябин	С.И.Сидорова	Л.И.Сидорова	Лист	4	Листов	6
Разраб.	Л.И.Сидорова	Л.И.Сидорова	Л.И.Сидорова	Секция I Сверочный чертеж			
Провер.	Л.И.Сидорова	Л.И.Сидорова	Л.И.Сидорова				
Т.А.Сидорова	Л.И.Сидорова	Л.И.Сидорова	Л.И.Сидорова				
С.И.Сидорова	Л.И.Сидорова	Л.И.Сидорова	Л.И.Сидорова				
М.И.Скрябин	Л.И.Сидорова	Л.И.Сидорова	Л.И.Сидорова				
Л.И.Сидорова	Л.И.Сидорова	Л.И.Сидорова	Л.И.Сидорова				
Л.И.Сидорова	Л.И.Сидорова	Л.И.Сидорова	Л.И.Сидорова				
Л.И.Сидорова	Л.И.Сидорова	Л.И.Сидорова	Л.И.Сидорова				

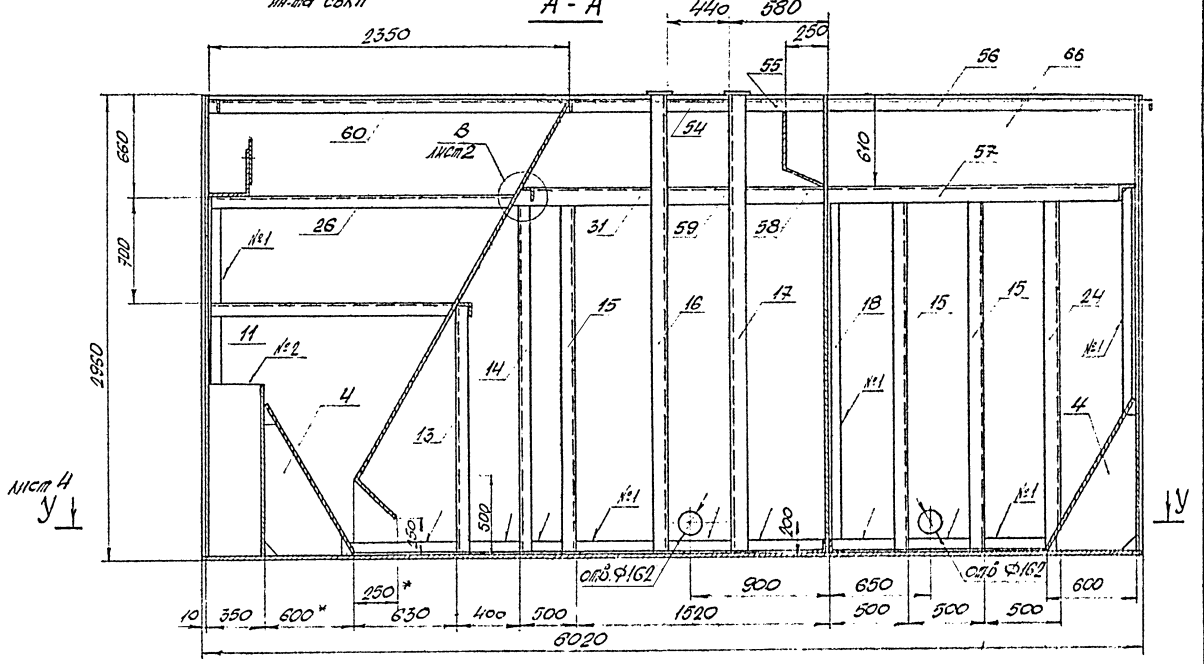
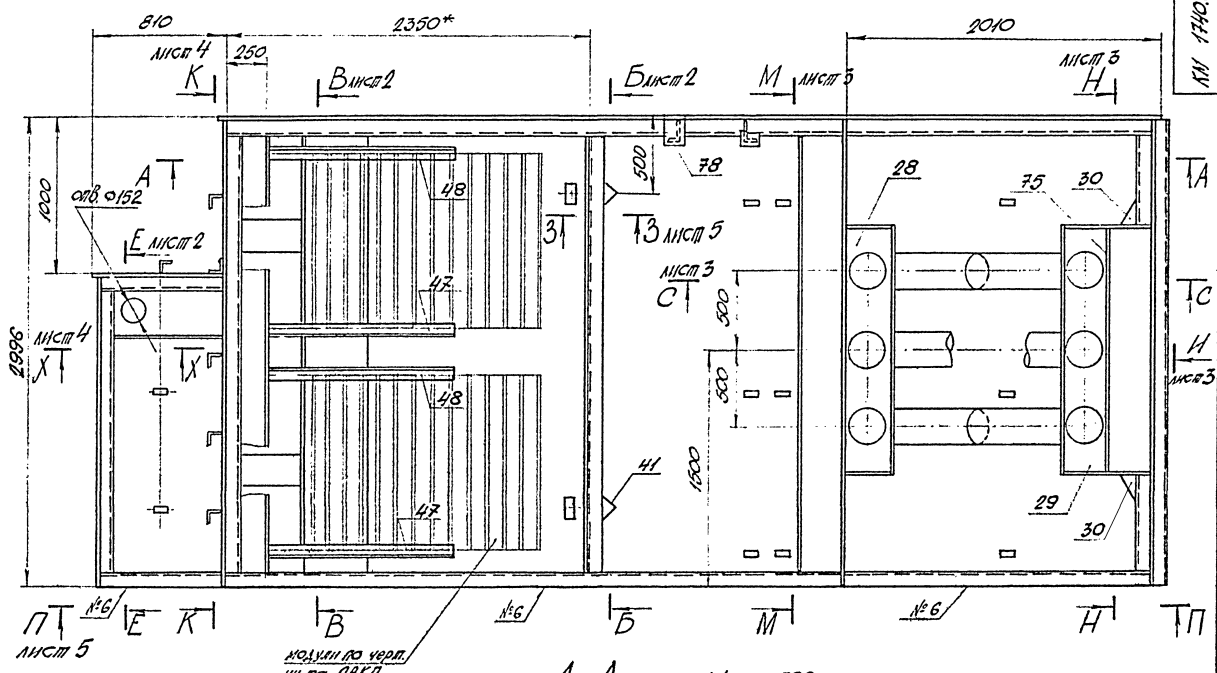
Листом 1



				КМ 1740.03.00.000 СБ		
№	Изм.	Исполн.	Содерж.	Дата	Лист	Масштаб
1			Сборочный чертёж		6	
Секция I				Лист 6 из 6		
Сборочный чертёж				Инженерская конструкторская фирма "Белтехстрой" Белорусское отделение		
				Т-3054/9		

Архив № 1

КМ 1740.02.00.000.05

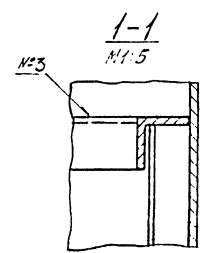
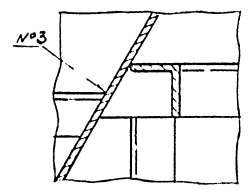
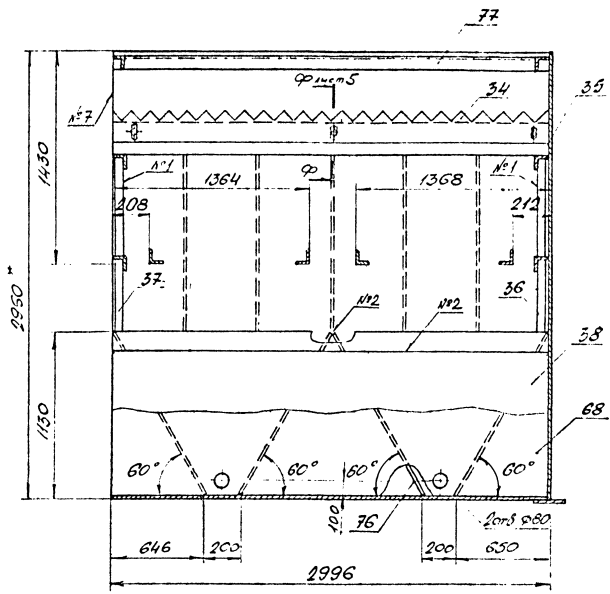


Примечания см. на листе 1

				КМ 1740.02.00.000.05	
Исполн.	Провер.	Дата	Лист	Масштаб	Кол-во
М.И.С.	С.И.С.	1985	4	1:500	1
			Секция II Сборочный чертёж		
			М.И.С. 1740.02.00.000.05		
			7-3054/4		

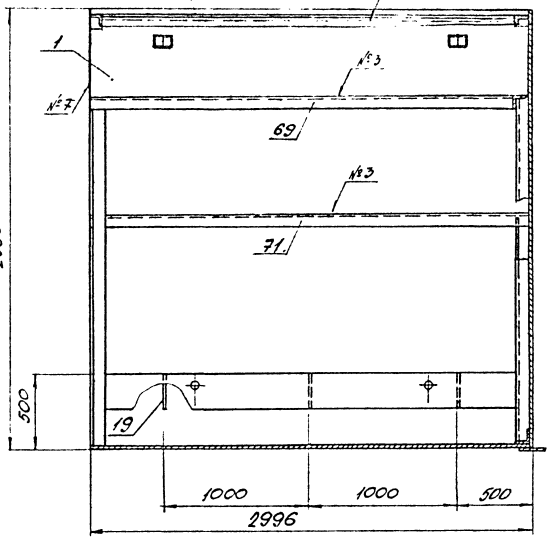
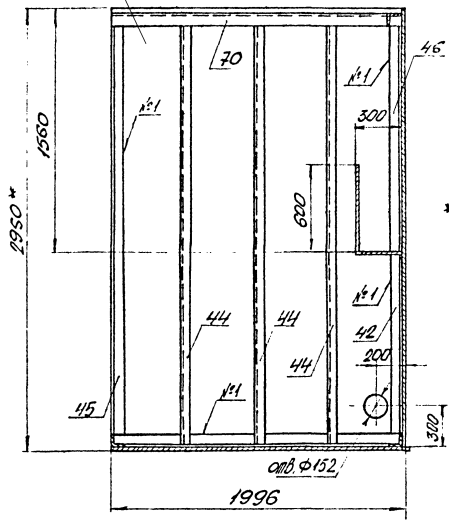
В-В лист 1

В лист 1
М 1:5



Е-Е лист 1

Б-Б лист 1

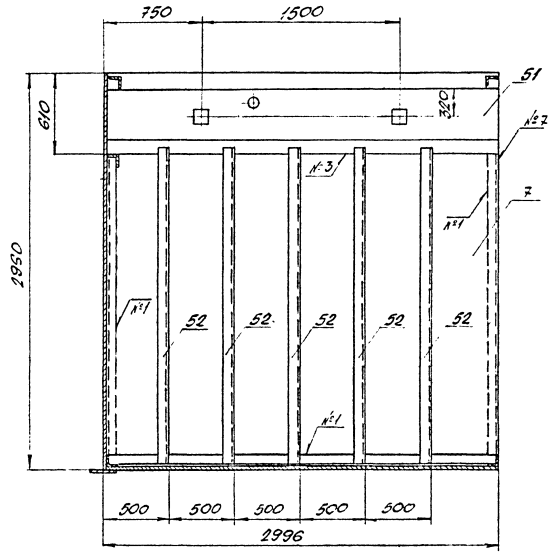


Примечания см. на листе 1

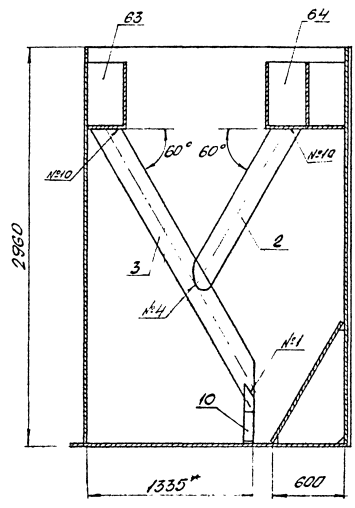
				КМ 1740.02.00.0000 С5			
Инв.	Лист	Удостоверен	Дата	Секция II Сборочный чертёж	Илл.	Листы	Листов
1	1	✓	2008		И	1	1
Исполн.	Проверен	Утвержден	Дата		И	1	1
М.И.С. Мельник	М.И.С. Мельник	М.И.С. Мельник	2008		И	1	1
М.И.С. Мельник	М.И.С. Мельник	М.И.С. Мельник	2008		И	1	1

Алиев И

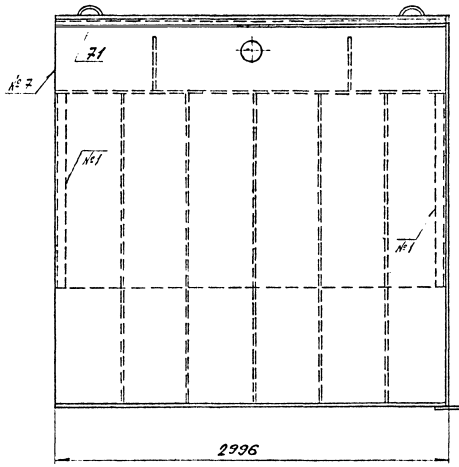
М-М лист 1



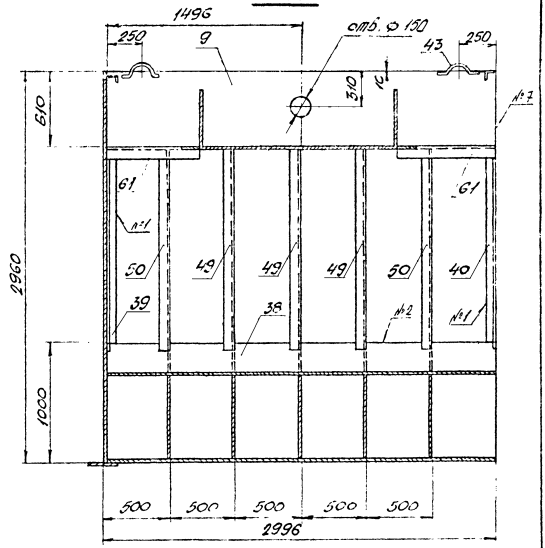
С-С лист 1



Вид И лист 1



Н-Н лист 1

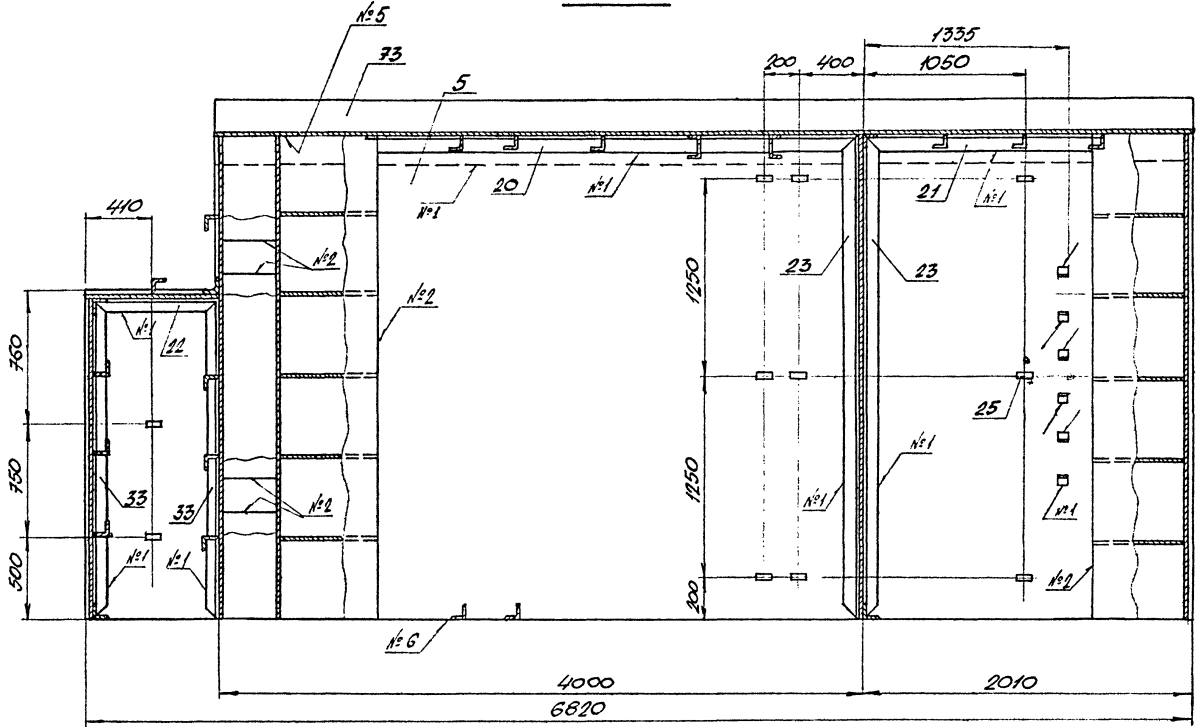


Примечания см. на листе 1

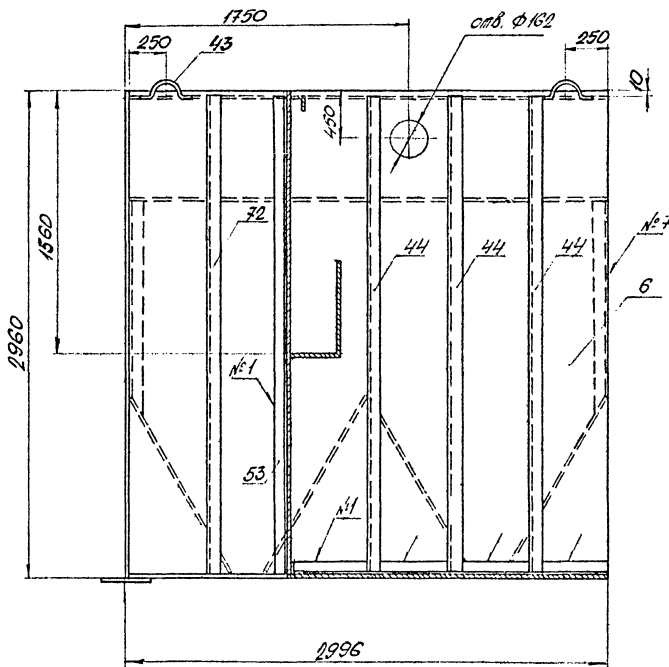
КМ 1740.00.00.00.05

КМ 1740.00.00.00.05		Лист 1	
Секция II		Свободный чертёж	
Исполнитель	Проверенный	Инженер	Инженер
М.П.	М.П.	М.П.	М.П.
Инженер И. Алиев		Инженер И. Алиев	
15.08.2008		15.08.2008	

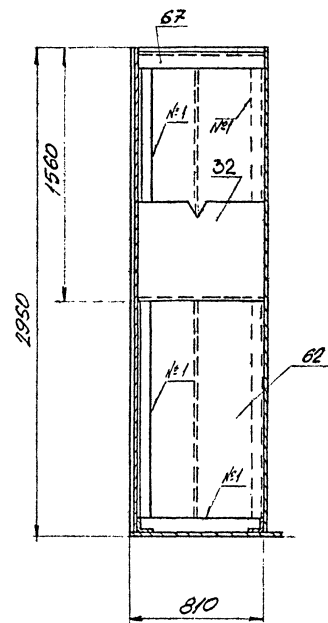
У-У лист 1



К-К лист 1



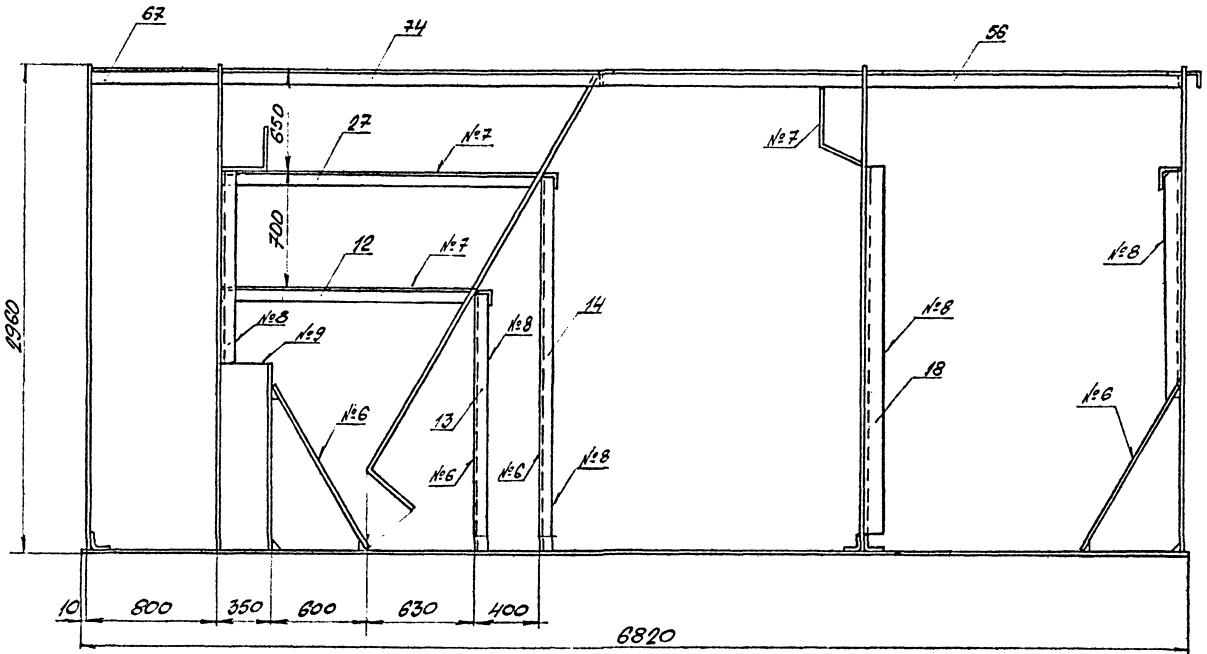
Х-Х лист 1



Примечания см. на листе 1

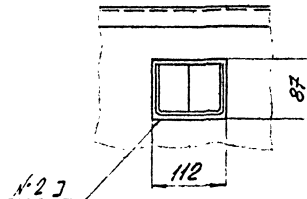
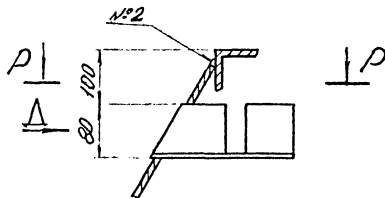
				КМ 1740.02.00.000 СБ	
Исполн.	Провер.	Инженер	Архитектор	Секция II Сборочный чертёж	
М.П.	М.П.	М.П.	М.П.		
				Лист 4 из 5	
				7-3054/2	

П-П лист 1

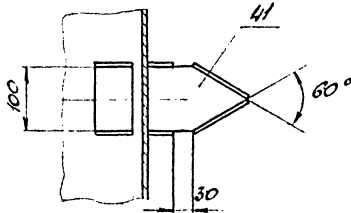


3-3 лист 1
M 1:5

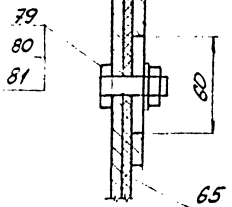
Вид А
M 1:5



р-р
M 1:5



Ф-Ф лист 2
M 1:2



№ п/п шва	Обозначение шва	Примечание
1	ГОСТ 14771-76-41-Δ4	
2	ГОСТ 23518-79-71	
3	ГОСТ 23518-79-72	
4	ГОСТ 16037-80-У4	
5	ГОСТ 14771-76-71-Δ4	
6	ГОСТ 5264-80-71-Δ4	
7	ГОСТ 5264-80-73-Δ4	
8	ГОСТ 5264-80-Н1-Δ4	
9	ГОСТ 11534-75-71	
10	ГОСТ 16037-80-С19	

КМ 1740.02.00.000 05

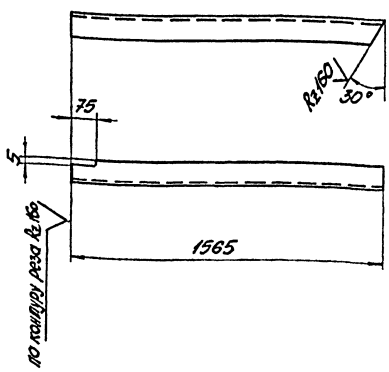
Секция II
Сборочный чертеж

Лист 5 из 5
Листов 5
Исполнитель: М. Мельникова
Контроль: М. Мельникова
Т-305/12

Аннотация

КМ 1740.01.00.012

(V) ✓



Предельные отклонения размеров :
 Валов. -h 14, остальных $\pm \frac{\Delta T14}{2}$

КМ 1740.01.00.012

Ребро

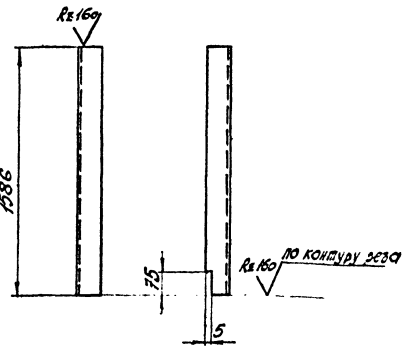
Лист	Масса	Максимум
1	8,4	1:15

Уголок Б-70х70х5 ГОСТ 8509-72
 Всп3кл2 ГОСТ 535-79

И.М.Исх	И.В.Колумен	И.В.Кос	Л.В.Лоз
Р.З.Роз	И.С.Солов	И.В.В	
П.Р.Про	Л.В.Лев		
Т.К.Тон	Г.В.Гур		
И.И.И.пр.	И.В.В.ос		
Н.К.Н.контр.	Л.В.Лев		
И.В.И.в.	М.С.М		

КМ 1740.01.00.013

(V) ✓



Предельные отклонения размеров :
 Валов -h 14 остальных $\pm \frac{\Delta T14}{2}$

КМ 1740.01.00.013

Ребро

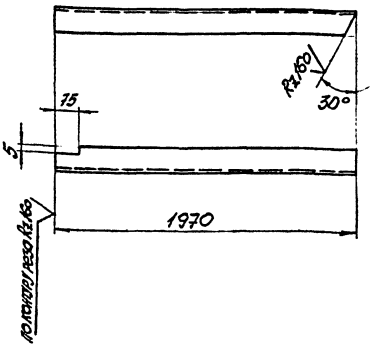
Лист	Масса	Максимум
1	8,5	1:20

Уголок Б-70х70х5 ГОСТ 8509-72
 Всп3кл2 ГОСТ 535-79

И.М.Исх	И.В.Колумен	И.В.Кос	Л.В.Лоз
Р.З.Роз	И.С.Солов	И.В.В	
П.Р.Про	Л.В.Лев		
Т.К.Тон	Г.В.Гур		
И.И.И.пр.	И.В.В.ос		
Н.К.Н.контр.	Л.В.Лев		
И.В.И.в.	М.С.М		

КМ 1740.01.00.026

(V) ✓



Предельные отклонения размеров
 Валов -h 14, остальных $\pm \frac{\Delta T14}{2}$

КМ 1740.01.00.026

Ребро

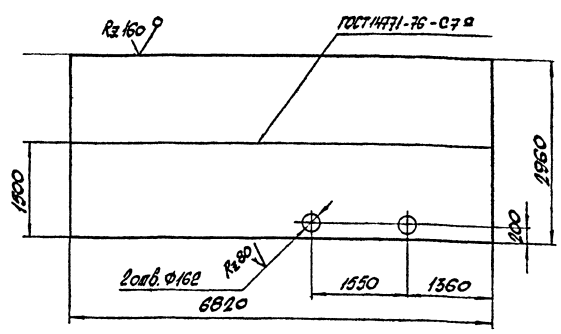
Лист	Масса	Максимум
1	10,6	1:20

Уголок Б-70х70х5 ГОСТ 8509-72
 Всп3кл2 ГОСТ 535-79

И.М.Исх	И.В.Колумен	И.В.Кос	Л.В.Лоз
Р.З.Роз	И.С.Солов	И.В.В	
П.Р.Про	Л.В.Лев		
Т.К.Тон	Г.В.Гур		
И.И.И.пр.	И.В.В.ос		
Н.К.Н.контр.	Л.В.Лев		
И.В.И.в.	М.С.М		

КМ 1740.01.00.010

(V) ✓



Предельные отклонения размеров :
 отверстий -H14, валов -h 14, остальных $\pm \frac{\Delta T14}{2}$

КМ 1740.01.00.010

Стенка

Лист	Масса	Максимум
1	63,9	1:50

Лист Б-114-4 ГОСТ 19903-74
 Всп3кл2 ГОСТ 14637-79

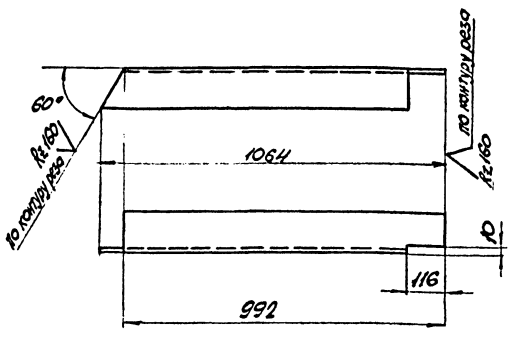
И.М.Исх	И.В.Колумен	И.В.Кос	Л.В.Лоз
Р.З.Роз	И.С.Солов	И.В.В	
П.Р.Про	Л.В.Лев		
Т.К.Тон	Г.В.Гур		
И.И.И.пр.	И.В.В.ос		
Н.К.Н.контр.	Л.В.Лев		
И.В.И.в.	М.С.М		

Т-20549

150.00.01.00.051

(V) A

Алюминий



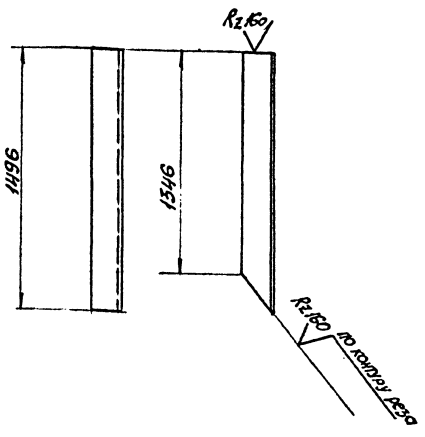
Предельные отклонения размеров: валов h 14, остальных $\pm \frac{IT14}{2}$

КМ 1740.01.00.051

Имя	Лист	№ документа	Подпись	Дата	Материал	Масса	Масштаб
Розраб.	Левин				Алюминий	16,5	1:10
И.контр.	Левин				Алюминий		
И.ин.пр.	Левин				Уголок 5-125x125x8 ГОСТ 8509-72		
И.контр.	Левин				Угол 5-125x125x8 ГОСТ 8509-72		
И.ин.пр.	Левин				Угол 5-125x125x8 ГОСТ 8509-72		
И.контр.	Левин				Угол 5-125x125x8 ГОСТ 8509-72		
И.ин.пр.	Левин				Угол 5-125x125x8 ГОСТ 8509-72		
И.контр.	Левин				Угол 5-125x125x8 ГОСТ 8509-72		
И.ин.пр.	Левин				Угол 5-125x125x8 ГОСТ 8509-72		
И.контр.	Левин				Угол 5-125x125x8 ГОСТ 8509-72		

850.00.01.00.058

(V) A



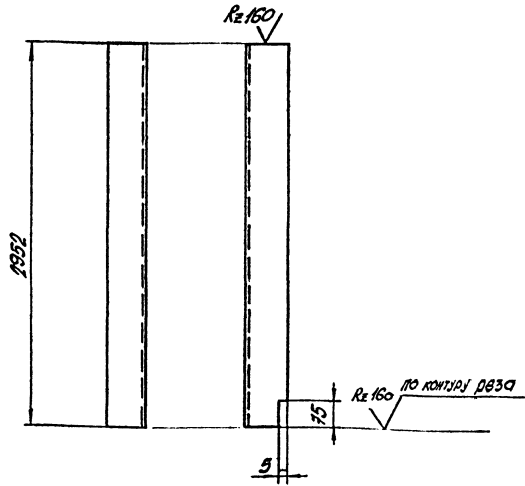
Предельные отклонения размеров: валов h 14, остальных $\pm \frac{IT14}{2}$

КМ 1740-01.00.058

Имя	Лист	№ документа	Подпись	Дата	Материал	Масса	Масштаб
Розраб.	Левин				Алюминий	12,5	1:20
И.контр.	Левин				Алюминий		
И.ин.пр.	Левин				Уголок 5-90x90x6 ГОСТ 8509-72		
И.контр.	Левин				Угол 5-90x90x6 ГОСТ 8509-72		
И.ин.пр.	Левин				Угол 5-90x90x6 ГОСТ 8509-72		
И.контр.	Левин				Угол 5-90x90x6 ГОСТ 8509-72		
И.ин.пр.	Левин				Угол 5-90x90x6 ГОСТ 8509-72		
И.контр.	Левин				Угол 5-90x90x6 ГОСТ 8509-72		
И.ин.пр.	Левин				Угол 5-90x90x6 ГОСТ 8509-72		
И.контр.	Левин				Угол 5-90x90x6 ГОСТ 8509-72		

910.00.01.00.016

(V) A



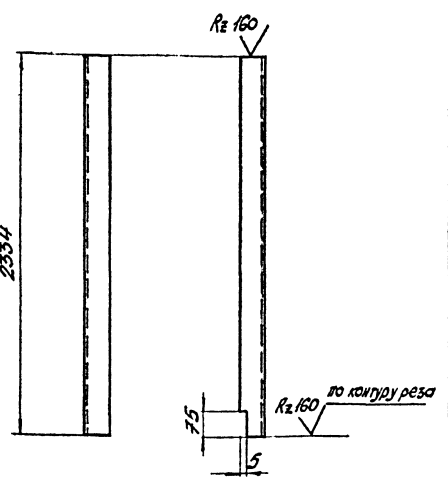
Предельные отклонения размеров: валов - h 14, остальных $\pm \frac{IT14}{2}$

КМ 1740.01.00.016

Имя	Лист	№ документа	Подпись	Дата	Материал	Масса	Масштаб
Розраб.	Левин				Алюминий	456	1:25
И.контр.	Левин				Алюминий		
И.ин.пр.	Левин				Уголок 5-125x125x8 ГОСТ 8509-72		
И.контр.	Левин				Угол 5-125x125x8 ГОСТ 8509-72		
И.ин.пр.	Левин				Угол 5-125x125x8 ГОСТ 8509-72		
И.контр.	Левин				Угол 5-125x125x8 ГОСТ 8509-72		
И.ин.пр.	Левин				Угол 5-125x125x8 ГОСТ 8509-72		
И.контр.	Левин				Угол 5-125x125x8 ГОСТ 8509-72		
И.ин.пр.	Левин				Угол 5-125x125x8 ГОСТ 8509-72		
И.контр.	Левин				Угол 5-125x125x8 ГОСТ 8509-72		

110.00.01.00.014

(V) A



Предельные отклонения размеров: валов - h 14, остальных $\pm \frac{IT14}{2}$

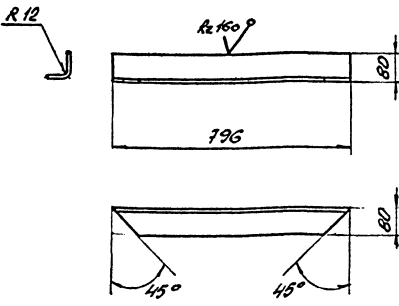
КМ 1740.01.00.014

Имя	Лист	№ документа	Подпись	Дата	Материал	Масса	Масштаб
Розраб.	Левин				Алюминий	194	1:20
И.контр.	Левин				Алюминий		
И.ин.пр.	Левин				Уголок 5-90x90x6 ГОСТ 8509-72		
И.контр.	Левин				Угол 5-90x90x6 ГОСТ 8509-72		
И.ин.пр.	Левин				Угол 5-90x90x6 ГОСТ 8509-72		
И.контр.	Левин				Угол 5-90x90x6 ГОСТ 8509-72		
И.ин.пр.	Левин				Угол 5-90x90x6 ГОСТ 8509-72		
И.контр.	Левин				Угол 5-90x90x6 ГОСТ 8509-72		
И.ин.пр.	Левин				Угол 5-90x90x6 ГОСТ 8509-72		
И.контр.	Левин				Угол 5-90x90x6 ГОСТ 8509-72		

Листов: 1

КМ 1740.01.00.022

(V) (V)



Предельные отклонения размеров:
валов - h 14, остальных $\pm \frac{IT14}{2}$

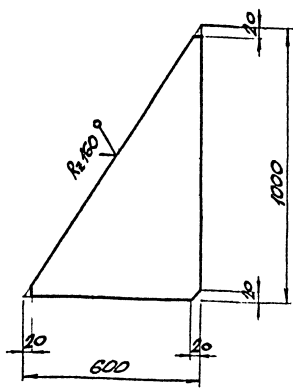
КМ 1740.01.00.022

№	Лист	№ документа	Подпись	Дата	Лист	Масса	Масштаб
1	1	Угловая накладка			1	40	1:10
Исполнитель: Л. Кондратюк Проверил: Л. Билин Т. Кондратюк С. М. по: Л. Кондратюк И. Кондратюк Удб. Мелас					Лист 5-ИИ-4 ГОСТ 19903-74 Всп. к п. 2 ГОСТ 14637-79 ШИП Проектная конструкторская организация им. Мельникова Белорусское отделение		

Листов: 1

КМ 1740.01.00.067

(V) (V)



Предельные отклонения размеров:
валов - h 14, остальных $\pm \frac{IT14}{2}$

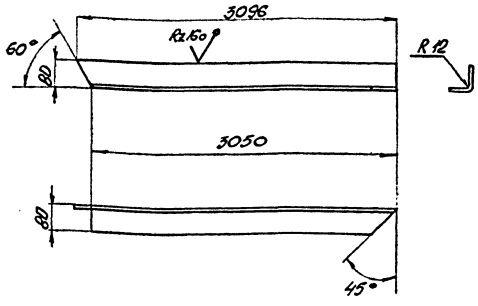
КМ 1740.01.00.067

№	Лист	№ документа	Подпись	Дата	Лист	Масса	Масштаб
1	1	Резерв			1	3,4	1:10
Исполнитель: Л. Кондратюк Проверил: Л. Билин Т. Кондратюк С. М. по: Л. Кондратюк И. Кондратюк Удб. Мелас					Лист 5-ИИ-4 ГОСТ 19903-74 Всп. к п. 2 ГОСТ 14637-79 ШИП Проектная конструкторская организация им. Мельникова Белорусское отделение		

Листов: 1

КМ 1740.01.00.020

(V) (V)



Предельные отклонения размеров:
валов - h 14, остальных $\pm \frac{IT14}{2}$

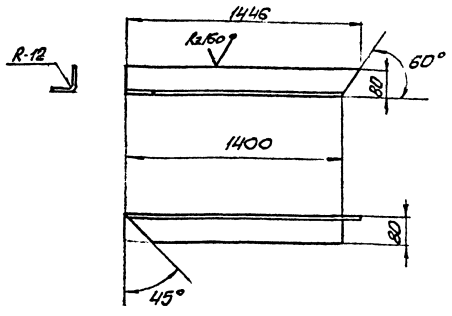
КМ 1740.01.00.020

№	Лист	№ документа	Подпись	Дата	Лист	Масса	Масштаб
1	1	Угловая накладка			1	156	1:30
Исполнитель: Л. Кондратюк Проверил: Л. Билин Т. Кондратюк С. М. по: Л. Кондратюк И. Кондратюк Удб. Мелас					Лист 5-ИИ-4 ГОСТ 19903-74 Всп. к п. 2 ГОСТ 14637-79 ШИП Проектная конструкторская организация им. Мельникова Белорусское отделение		

Листов: 1

КМ 1740.01.00.068

(V) (V)



Предельные отклонения размеров:
валов - h 14, остальных $\pm \frac{IT14}{2}$

КМ 1740.01.00.068

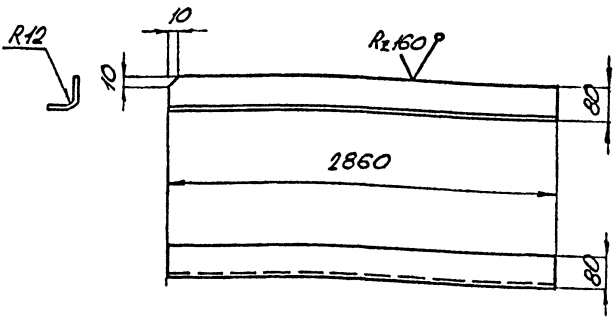
№	Лист	№ документа	Подпись	Дата	Лист	Масса	Масштаб
1	1	Угловая накладка			1	7,3	1:20
Исполнитель: Л. Кондратюк Проверил: Л. Билин Т. Кондратюк С. М. по: Л. Кондратюк И. Кондратюк Удб. Мелас					Лист 5-ИИ-4 ГОСТ 19903-74 Всп. к п. 2 ГОСТ 14637-79 ШИП Проектная конструкторская организация им. Мельникова Белорусское отделение		

Листов: 1

КМ 1740.01.00.045

✓ (✓)

Аннотация



Предельные отклонения размеров:
валов h14, остальных $\pm \frac{IT14}{2}$.

КМ 1740.01.00.045

Имя	Лист	№ документа	Код документа	Дата	Имя	Вид	Масштаб
Разработчик	Левин	1740.01.00.045			Инж. Висоцкий	И	14,4 1:25
Проверен	Левин				Инж. Висоцкий		
Т.контр.	Гурков						
И.контр.	Левин						
Удб.	Мелс						

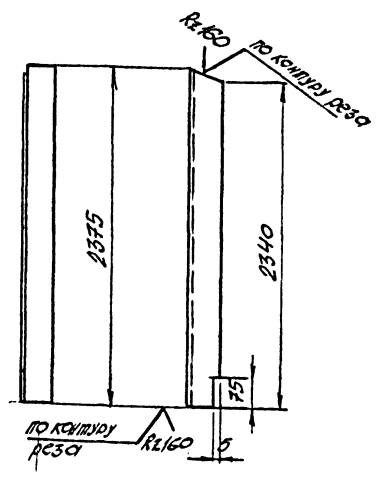
Угловая накладка

Лист Б-ПН-4 ГОСТ 19903-74
ВСТ 3112 ГОСТ 14637-79

ИИИ Проектная конструкторская фирма "Мельникова"
Белорусское отделение

КМ 1740.01.00.056

✓ (✓)



Предельные отклонения размеров:
валов h14, остальных $\pm \frac{IT14}{2}$.

КМ 1740.01.00.056

Имя	Лист	№ документа	Код документа	Дата	Имя	Вид	Масштаб
Разработчик	Левин	1740.01.00.056			Инж. Висоцкий	И	19,8 1:25
Проверен	Левин				Инж. Висоцкий		
Т.контр.	Гурков						
И.контр.	Левин						
Удб.	Мелс						

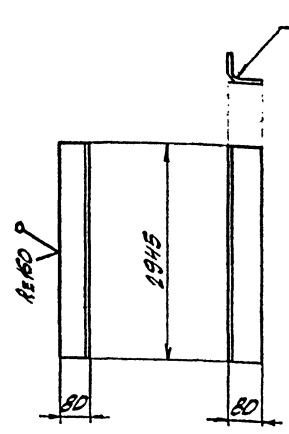
Ребро

Лист Б-90-90-6 ГОСТ 8509-72
ВСТ 3112 ТУ 14-3013-80

ИИИ Проектная конструкторская фирма "Мельникова"
Белорусское отделение

КМ 1740.01.00.053

✓ (✓)



Предельные отклонения размеров:
валов h14, остальных $\pm \frac{IT14}{2}$.

КМ 1740.01.00.053

Имя	Лист	№ документа	Код документа	Дата	Имя	Вид	Масштаб
Разработчик	Левин	1740.01.00.053			Инж. Висоцкий	И	14,8 1:50
Проверен	Левин				Инж. Висоцкий		
Т.контр.	Гурков						
И.контр.	Левин						
Удб.	Мелс						

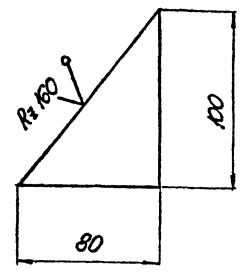
Угловая накладка

Лист Б-ПН-4 ГОСТ 19903-74
ВСТ 3112 ГОСТ 14637-79

ИИИ Проектная конструкторская фирма "Мельникова"
Белорусское отделение

КМ 1740.01.00.076

✓ (✓)



Предельные отклонения размеров:
валов h14, остальных $\pm \frac{IT14}{2}$.

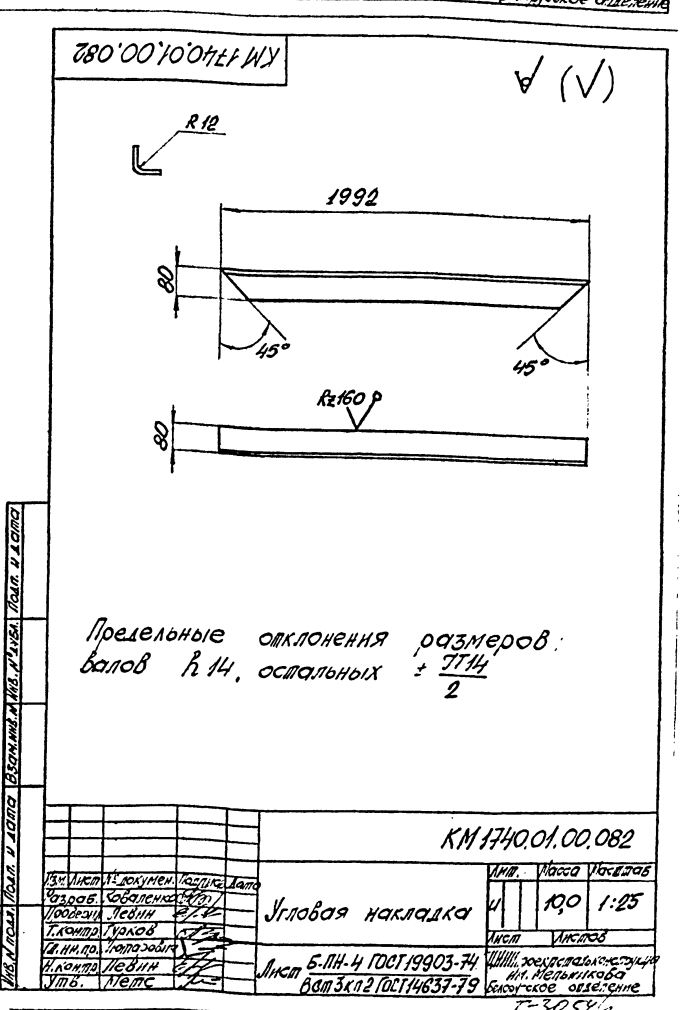
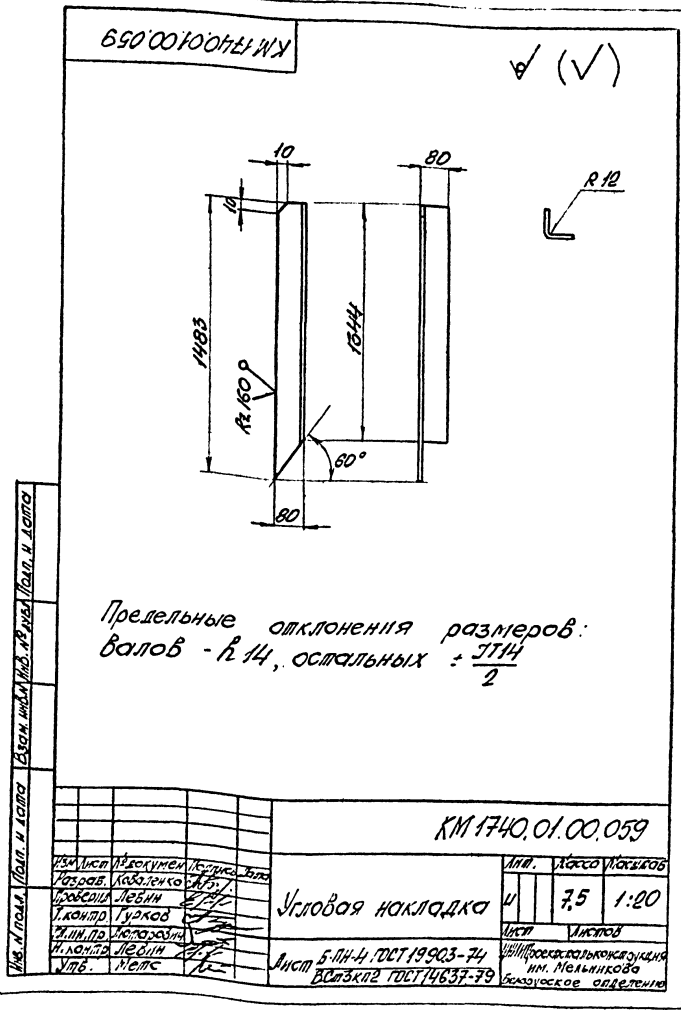
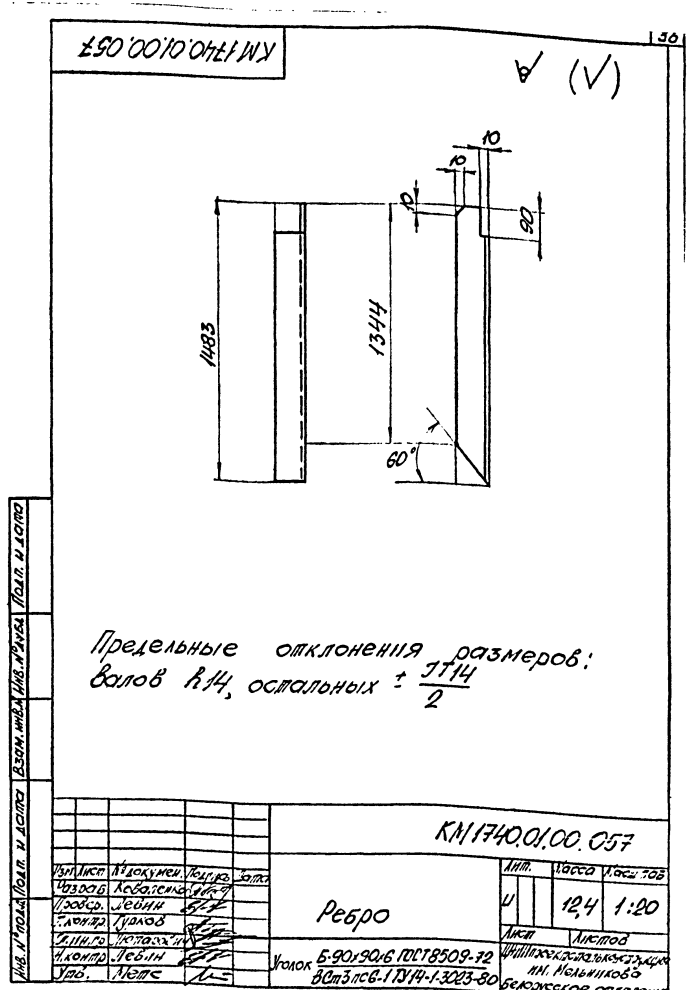
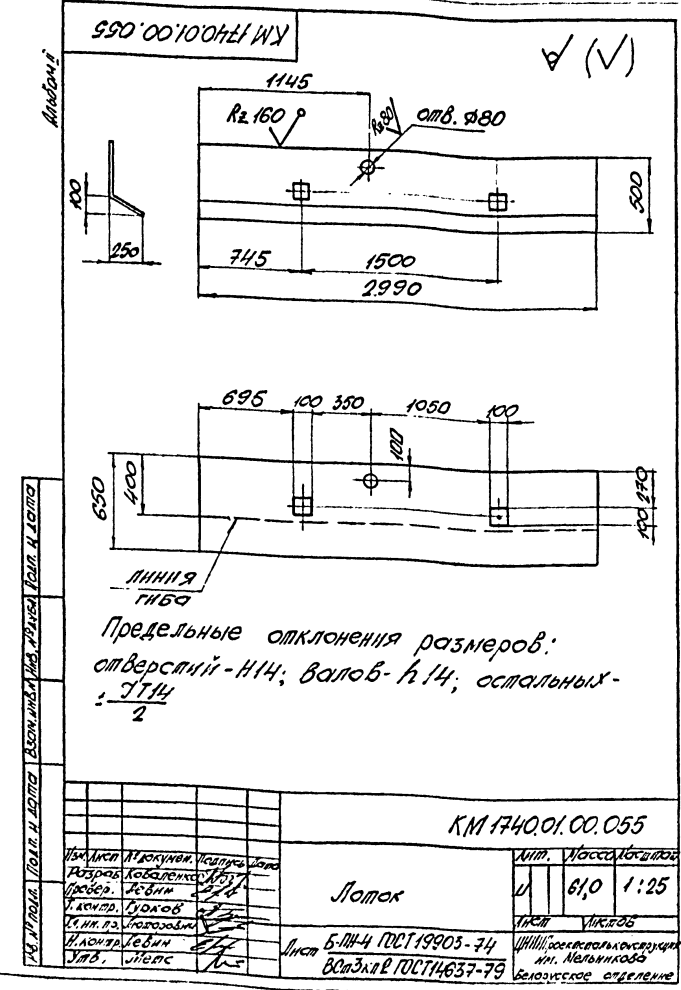
КМ 1740.01.00.076

Имя	Лист	№ документа	Код документа	Дата	Имя	Вид	Масштаб
Разработчик	Левин	1740.01.00.076			Инж. Висоцкий	И	0,1 1:2
Проверен	Левин				Инж. Висоцкий		
Т.контр.	Гурков						
И.контр.	Левин						
Удб.	Мелс						

Ребро

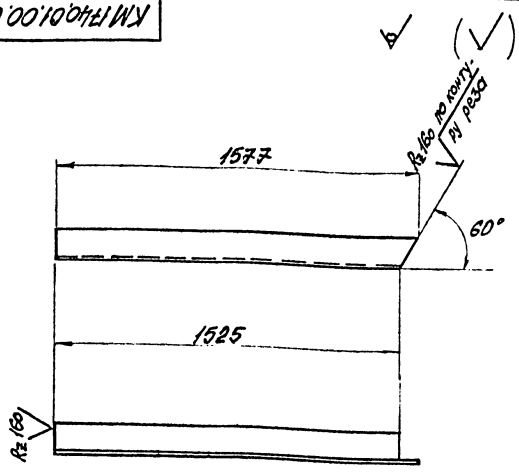
Лист Б-ПН-4 ГОСТ 19903-74
ВСТ 3112 ГОСТ 14637-79

ИИИ Проектная конструкторская фирма "Мельникова"
Белорусское отделение



КМ 1740.01.00.077

Листовый

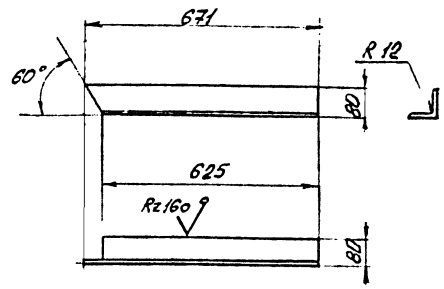


Предельные отклонения размеров:
валов h14, остальных $\pm \frac{IT14}{2}$

КМ 1740.01.00.077

Изм.	Исполн.	Проверен.	Утвержден.	Дата	Лист	Масса	Масштаб
1	Мельникова	Мельникова	Мельникова		1	13,1	1:15
Опора модуля					Лист	Изготов	
Угол 5-90-90-16 ГОСТ 19903-74					Изм. Мельникова		
Углы 50-30-30-2 ГОСТ 14637-79					Выпускное отделение		

КМ 1740.02.00.009

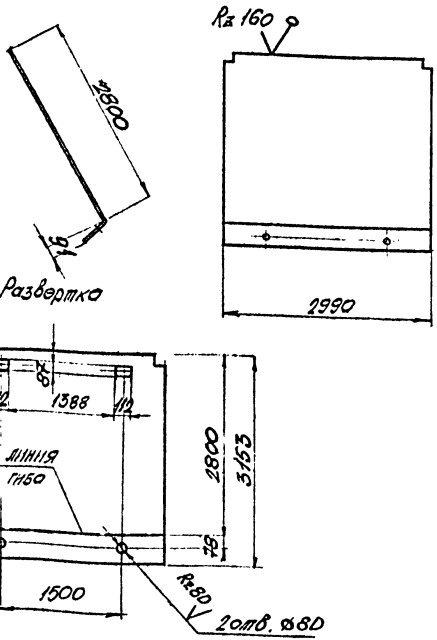


Предельные отклонения размеров:
валов h14, остальных $\pm \frac{IT14}{2}$

КМ 1740.02.00.009

Изм.	Исполн.	Проверен.	Утвержден.	Дата	Лист	Масса	Масштаб
1	Мельникова	Мельникова	Мельникова		1	3,4	1:10
Угловая накладка					Лист	Изготов	
Лист 5-ПН-4 ГОСТ 19903-74					Изм. Мельникова		
50-30-30-2 ГОСТ 14637-79					Выпускное отделение		

КМ 1740.01.00.080

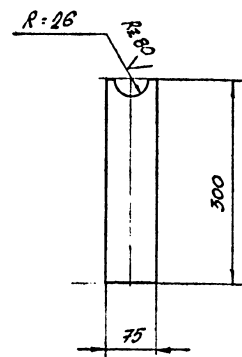


Предельные отклонения размеров: отверстий H14,
валов h14, остальных $\pm \frac{IT14}{2}$

КМ 1740.01.00.080

Изм.	Исполн.	Проверен.	Утвержден.	Дата	Лист	Масса	Масштаб
1	Мельникова	Мельникова	Мельникова		1	29,9	1:50
Стенка					Лист	Изготов	
Лист 5-ПН-4 ГОСТ 19903-74					Изм. Мельникова		
50-30-30-2 ГОСТ 14637-79					Выпускное отделение		

КМ 1740.01.00.072



Предельные отклонения размеров: отверстий H14,
валов h14, остальных $\pm \frac{IT14}{2}$

КМ 1740.01.00.072

Изм.	Исполн.	Проверен.	Утвержден.	Дата	Лист	Масса	Масштаб
1	Мельникова	Мельникова	Мельникова		1	0,7	1:2
Опора под трубы					Лист	Изготов	
Лист 5-ПН-4 ГОСТ 19903-74 *					Изм. Мельникова		
50-30-30-2 ГОСТ 14637-79					Выпускное отделение		

