
МЕЖГОСУДАРСТВЕННЫЙ СОВЕТ ПО СТАНДАРТИЗАЦИИ, МЕТРОЛОГИИ И СЕРТИФИКАЦИИ
(МГС)
INTERSTATE COUNCIL FOR STANDARDIZATION, METROLOGY AND CERTIFICATION
(ISC)

МЕЖГОСУДАРСТВЕННЫЙ
СТАНДАРТ

ГОСТ
EN 13467—
2011

**ИЗДЕЛИЯ ТЕПЛОИЗОЛЯЦИОННЫЕ,
ПРИМЕНЯЕМЫЕ ДЛЯ ИНЖЕНЕРНОГО
ОБОРУДОВАНИЯ ЗДАНИЙ И ПРОМЫШЛЕННЫХ
УСТАНОВОК**

**Методы определения размеров, отклонений
от прямоугольности и прямолинейности цилиндров
заводского изготовления**

(EN 13467:2001, IDT)

Издание официальное



Москва
Стандартинформ
2015

Предисловие

Цели, основные принципы и основной порядок работ по межгосударственной стандартизации установлены ГОСТ 1.0—92 «Межгосударственная система стандартизации. Основные положения» и ГОСТ 1.2—2009 «Межгосударственная система стандартизации. Стандарты межгосударственные, правила и рекомендации по межгосударственной стандартизации. Правила разработки, принятия, применения, обновления и отмены»

Сведения о стандарте

1 ПОДГОТОВЛЕН Некоммерческим партнерством «Производители современной минеральной изоляции «Росизол» на основе аутентичного перевода на русский язык европейского регионального стандарта, указанного в пункте 5

2 ВНЕСЕН Техническим комитетом по стандартизации ТК 465 «Строительство»

3 ПРИНЯТ Межгосударственной научно-технической комиссией по стандартизации, техническому нормированию и оценке соответствия в строительстве (протокол от 8 декабря 2011 г. № 39)

За принятие проголосовали:

Краткое наименование страны по МК (ИСО 3166) 004—97	Код страны по МК (ИСО 3166) 004—97	Сокращенное наименование национального органа государственного управления строительством
Азербайджан	AZ	Государственный комитет градостроительства и архитектуры
Армения	AM	Министерство градостроительства
Казахстан	KZ	Агентство по делам строительства и жилищно-коммунального хозяйства
Киргизия	KG	Госстрой
Молдова	MD	Министерство строительства и регионального развития
Россия	RU	Министерство регионального развития
Таджикистан	TJ	Агентство по строительству и архитектуре при Правительстве
Узбекистан	UZ	Госархитектстрой

4 Приказом Федерального агентства по техническому регулированию и метрологии от 9 апреля 2015 г. № 241-ст межгосударственный стандарт ГОСТ EN 13467—2011 введен в действие в качестве национального стандарта Российской Федерации с 1 октября 2015 г.

5 Настоящий стандарт идентичен европейскому региональному стандарту EN 13467:2001 Thermal insulating products for building equipment and industrial installations — Determination of the dimensions, squareness and linearity of preformed pipe insulation (Теплоизоляционные изделия, применяемые для инженерного оборудования зданий и промышленных установок. Определение размеров, отклонений от прямоугольности и прямолинейности цилиндров заводского изготовления).

Наименование настоящего стандарта изменено по отношению к наименованию европейского регионального стандарта для приведения в соответствие с ГОСТ 1.5—2001 (подраздел 3.6).

Перевод с английского языка (en).

Степень соответствия — идентичная (IDT)

6 ВВЕДЕН ВПЕРВЫЕ

Информация об изменениях к настоящему стандарту публикуется в ежегодном информационном указателе «Национальные стандарты», а текст изменений и поправок — в ежемесячном информационном указателе «Национальные стандарты». В случае пересмотра (замены) или отмены настоящего стандарта соответствующее уведомление будет опубликовано в ежемесячном информационном указателе «Национальные стандарты». Соответствующая информация, уведомление и тексты размещаются также в информационной системе общего пользования — на официальном сайте Федерального агентства по техническому регулированию и метрологии в сети Интернет

© Стандартиформ, 2015

В Российской Федерации настоящий стандарт не может быть полностью или частично воспроизведен, тиражирован и распространен в качестве официального издания без разрешения Федерального агентства по техническому регулированию и метрологии

Содержание

1	Область применения	1
2	Термины и определения	1
3	Сущность методов	2
4	Средства измерений и вспомогательное оборудование.	2
4.1	Длина окружности, наружный и внутренний диаметры и толщина	2
4.2	Длина.	3
4.3	Отклонение от прямоугольности.	3
4.4	Отклонение от прямолинейности	3
5	Образцы	4
5.1	Размеры образцов	4
5.2	Число образцов	4
5.3	Кондиционирование образцов	4
6	Методика проведения измерений	4
6.1	Условия проведения измерений	4
6.2	Проведение измерений	4
7	Обработка и представление результатов измерений	6
7.1	Наружный и внутренний диаметры	6
7.2	Толщина	6
7.3	Разнотолщинность	6
7.4	Длина.	6
7.5	Отклонение от прямоугольности.	6
7.6	Отклонение от прямолинейности	7
8	Точность методов.	7
9	Отчет об измерениях.	7

**ИЗДЕЛИЯ ТЕПЛОИЗОЛЯЦИОННЫЕ, ПРИМЕНЯЕМЫЕ ДЛЯ ИНЖЕНЕРНОГО ОБОРУДОВАНИЯ
ЗДАНИЙ И ПРОМЫШЛЕННЫХ УСТАНОВОК****Методы определения размеров, отклонений от прямоугольности и прямолинейности
цилиндров заводского изготовления**

Thermal insulating products for building equipment and industrial installations.
Methods for determination of the dimensions, squareness and linearity of preformed pipe insulation

Дата введения — 2015—10—01

1 Область применения

Настоящий стандарт устанавливает требования к средствам и методикам определения размеров, отклонений от прямоугольности и прямолинейности теплоизоляционных изделий заводского изготовления, предназначенных для инженерного оборудования зданий и промышленных установок и поставляемых в виде цилиндров, полуцилиндров или сегментов (далее — изделия).

2 Термины и определения

В настоящем стандарте применены следующие термины с соответствующими определениями:

2.1 **длина окружности S** : Длина окружности наружной поверхности цилиндра.

2.2 **наружный диаметр D_0** : Линейное расстояние между двумя противоположными точками торца цилиндра, расположенными на его наружной поверхности, измеренное через воображаемый центр.

2.3 **внутренний диаметр D_i** : Линейное расстояние между двумя противоположными точками торца цилиндра, расположенными на его внутренней поверхности, измеренное через воображаемый центр.

2.4 **длина l** : Линейный размер, измеряемый по наружной поверхности цилиндра перпендикулярно к его торцам.

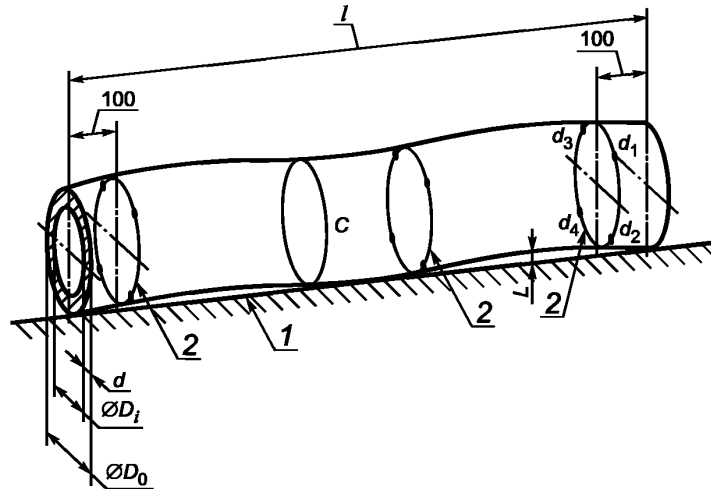
2.5 **толщина d** : Расстояние между двумя точками, расположенными на внутренней и наружной поверхностях изделия, измеряемое перпендикулярно к этим поверхностям.

2.6 **отклонение от прямоугольности v** : Максимальное расстояние между торцом изделия и линией, которая касается изделия и перпендикулярна к его продольной оси.

П р и м е ч а н и е — См. рисунок 4.

2.7 **отклонение от прямолинейности L** : Максимальное расстояние между плоской поверхностью, на которой свободно лежит образец, и наружной поверхностью цилиндра.

П р и м е ч а н и е — Точки измерения размеров изделия приведены на рисунке 1.



C — длина окружности; D_0 — наружный диаметр; D_i — внутренний диаметр; d — толщина; l — длина; 1 — плоская поверхность; 2 — точки измерения

Рисунок 1 — Точки измерения размеров изделия

3 Сущность методов

Определяют размеры, отклонения от прямоугольности и прямолинейности вдоль продольной оси изделия или под прямым углом к ней.

4 Средства измерений и вспомогательное оборудование

4.1 Длина окружности, наружный и внутренний диаметры и толщина

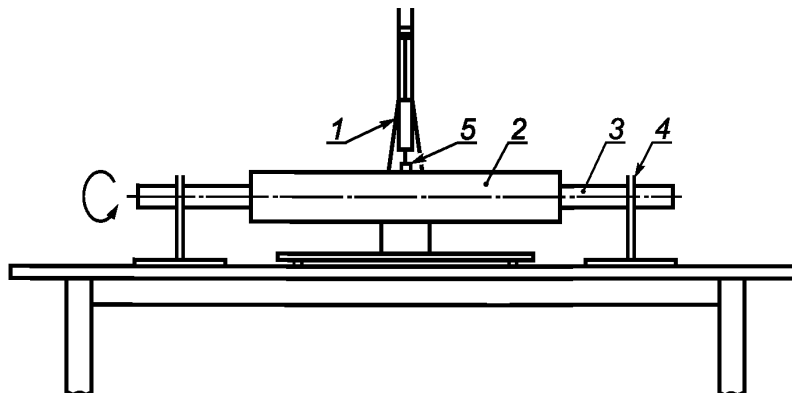
Для измерения длины окружности, наружного и внутреннего диаметров и толщины применяют:

4.1.1 Металлическую рулетку с ценой деления 1 мм для измерения длины окружности и диаметра.

Погрешность измерения диаметра — не более 1 мм, длины окружности — не более 3 мм.

4.1.2 Металлическую опорную трубу, на которую своей внутренней поверхностью устанавливают цилиндр с целью исключения его деформации (см. рисунок 2).

4.1.3 Стойку для металлической опорной трубы (см. рисунок 2).



1 — толщиномер; 2 — образец; 3 — металлическая опорная труба; 4 — стойка; 5 — распределительная пластина

Рисунок 2 — Пример оборудования для измерения толщины

4.1.4 Толщиномер, создающий давление не менее $(0,5 \pm 0,05)$ Н на распределительную пластину диаметром 50 мм. Нагрузку выбирают такой, чтобы исключить деформации образца в процессе измерения.

Погрешность измерения — не более 0,5 мм.

4.1.5 Конический сердечник с ценой деления 0,5 мм и погрешностью измерения не более 0,5 мм (см. рисунок 3).

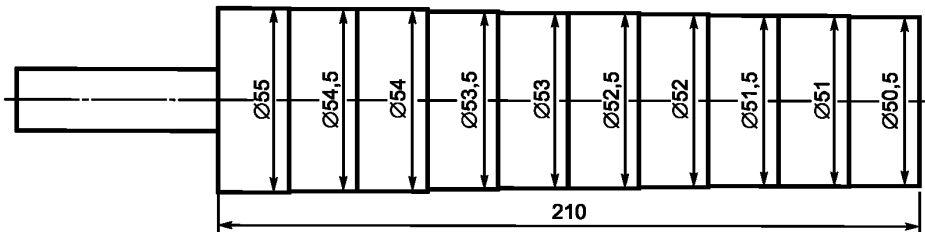


Рисунок 3 — Пример конического сердечника

4.1.6 Штангенциркуль с погрешностью измерения не более 0,1 мм.

4.2 Длина

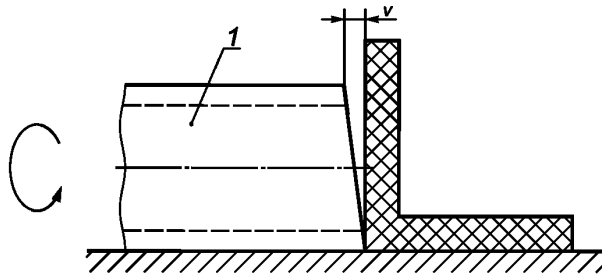
Для измерения длины применяют:

4.2.1 Металлическую рулетку с ценой деления 1 мм и погрешностью измерения не более 1 мм.

4.3 Отклонение от прямоугльности

Для измерения отклонения от прямоугльности применяют:

4.3.1 Металлический уголок с полками размером не менее 500 мм с отклонением от прямоугльности $\pm 0,1$ мм, измеренной на расстоянии 500 мм от угла (см. рисунок 4).



1 — образец

Рисунок 4 — Схема измерения отклонения от прямоугности

4.3.2 Металлическую рулетку с ценой деления 1 мм и погрешностью измерения не более 1 мм.

4.4 Отклонение от прямолинейности

Для измерения отклонения от прямолинейности применяют:

4.4.1 Плоскую поверхность, на которую укладывают образец.

4.4.2 Металлическую рулетку с ценой деления 1 мм и погрешностью измерения не более 1 мм.

4.4.3 Толщиномер клиновидной формы с ценой деления 0,5 мм и погрешностью измерения не более 0,5 мм (см. рисунок 5).

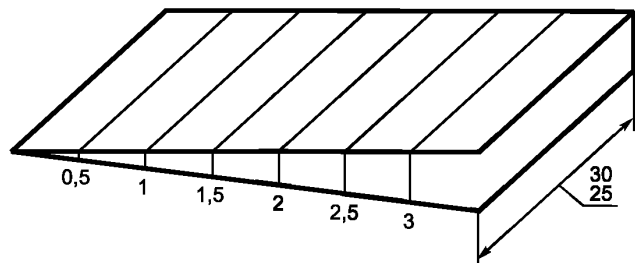


Рисунок 5 — Толщиномер клиновидной формы

Примечание — Для каждого измеряемого размера допускается использовать другое измерительное оборудование с погрешностью не более указанной выше.

5 Образцы

5.1 Размеры образцов

В качестве образцов для измерений применяют полномерные изделия. Размеры образцов измеряют с учетом наружных слоев, обкладок или покрытий на внешней и внутренней поверхностях.

Примечание — Для измерений длины окружности, наружного и внутреннего диаметров и толщины образец может быть разрезан поперек или вдоль на несколько частей длиной не менее 100 мм.

Для облегчения измерений части цилиндра (полуцилиндры или сегменты), составляющие полный цилиндр, должны быть соединены без видимых деформаций клейкой лентой (см. рисунок 6).

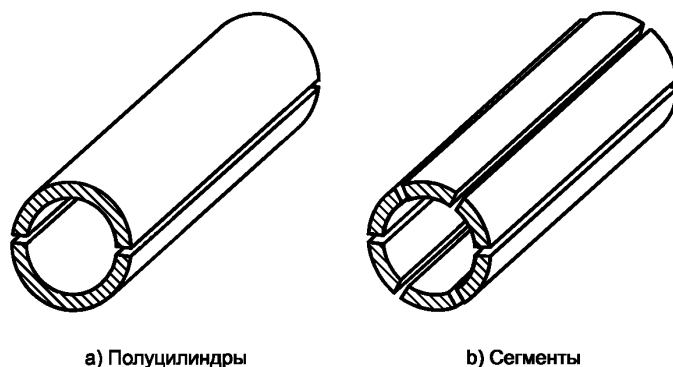


Рисунок 6 — Примеры частей цилиндра

5.2 Число образцов

Число образцов должно быть указано в стандарте или технических условиях на изделие конкретного вида. Если в стандарте или технических условиях на изделие конкретного вида не указано число образцов, то следует испытывать не менее трех образцов.

Примечание — При отсутствии стандарта или технических условий на изделие число образцов может быть согласовано между заинтересованными сторонами.

5.3 Кондиционирование образцов

Образцы перед измерением выдерживают не менее 6 ч при температуре $(23 \pm 5) ^\circ\text{C}$. В случае разногласий образцы выдерживают при температуре $(23 \pm 2) ^\circ\text{C}$ и относительной влажности воздуха $(50 \pm 5) \%$ в течение времени, указанного в стандарте или технических условиях на изделие конкретного вида.

6 Методика проведения измерений

6.1 Условия проведения измерений

Измерения проводят при температуре $(23 \pm 5) ^\circ\text{C}$. В случае разногласий измерения проводят при температуре $(23 \pm 2) ^\circ\text{C}$ и относительной влажности воздуха $(50 \pm 5) \%$.

6.2 Проведение измерений

6.2.1 Общие положения

Толщину образца d , внутренний D_i и наружный D_o диаметры измеряют следующими парами:

- длина окружности и внутренний диаметр;
- внутренний диаметр и наружный диаметр;
- внутренний диаметр и толщина;
- наружный диаметр и толщина;
- длина окружности и толщина.

Измерения размеров в каждой паре должны проводиться на одном и том же участке образца цилиндра.

Примечание — Перечисленные варианты измерений не являются эквивалентными. Концентричность (*правильность формы поперечного сечения*) изделия можно оценить только при измерении толщины.

Для цилиндров с большим внутренним диаметром и небольшой толщиной стенок особое внимание при измерениях следует уделять требуемой погрешности измерений. При этом проводят измерения для одной из следующих пар размеров: по перечислению с) или d), или e).

Длину l , отклонение от прямоугольности v и прямолинейности L определяют в соответствии с 6.2.3—6.2.5.

П р и м е ч а н и е — Отклонения от прямоугольности и прямолинейности не всегда применимы ко всем изделиям.

6.2.2 Определение длины окружности — наружного диаметра, внутреннего диаметра, толщины

6.2.2.1 Общие положения

Средства измерений приведены в разделе 4.

В процессе измерений все части, составляющие изделие, должны плотно прилегать друг к другу.

У цилиндра не должно быть видимых деформаций.

Измерение цилиндров длиной не более 600 мм проводят в двух точках: на расстоянии 100 мм от каждого торца.

Измерение цилиндров длиной более 600 мм проводят, как указано выше, и далее на каждые дополнительные 400 мм длины проводят по одному измерению. Все точки, в которых проводят измерения, должны быть равномерно распределены по длине цилиндра. Максимальное число точек измерений — пять.

П р и м е ч а н и е — Для облегчения измерений цилиндр может быть разрезан на меньшие части в соответствующих местах.

6.2.2.2 Длина окружности — наружный диаметр

Длину окружности образца C измеряют металлической рулеткой.

Наружный диаметр D_0 измеряют металлической рулеткой или штангенциркулем. Результатом измерений считают среднеарифметическое значение результатов двух измерений, проведенных под прямым углом к продольной оси образца в любых выбранных точках на наружной поверхности изделия*.

6.2.2.3 Внутренний диаметр

Внутренний диаметр D_i измеряют металлической рулеткой или штангенциркулем. Результатом измерений считают среднеарифметическое значение результатов двух измерений, проведенных под прямым углом к продольной оси образца в любых выбранных точках на внутренней поверхности изделия.

Внутренний диаметр также может быть измерен с помощью конического сердечника, помещенного внутрь цилиндра вдоль его продольной оси.

П р и м е ч а н и е — Для изделия с внутренним диаметром более 55 мм использование конического сердечника может быть нецелесообразным.

6.2.2.4 Толщина

Толщину d измеряют металлической рулеткой или штангенциркулем, или толщиномером. Результатом измерений считают среднеарифметическое значение результатов четырех измерений, проведенных в двух взаимно перпендикулярных направлениях.

В случае применения толщиномера и металлической опорной трубы (см. 4.1.2) цилиндр должен быть закреплен (см. рисунок 2). Перед измерением толщины цилиндра следует зафиксировать показания толщиномера в позиции, когда распределительная пластина свободно лежит на металлической трубе. Затем цилиндр устанавливают на металлическую трубу и вновь фиксируют показания толщиномера. Толщиной цилиндра в точке измерения считают разность между результатами двух измерений. Распределительную пластину толщиномера поднимают перед каждым новым измерением.

6.2.2.5 Разнотолщинность

Разнотолщинность (отклонение по толщине) Δd в каждой точке определяют как разность между максимальным и минимальным значениями толщины в данной точке.

6.2.3 Длина

Для измерения длины цилиндр укладывают на плоскую поверхность. Длину цилиндра l измеряют металлической рулеткой по двум образующим, диаметрально расположенным на поверхности цилиндра (см. рисунок 1).

* Место измерения не должно совпадать с соединительными стыками между отдельными частями цилиндра (полуцилиндрами, сегментами или другими частями, на которые разрезан цилиндр).

Длину измеряют с точностью до 1 мм, если длина образца не более 600 мм, и с точностью до 2 мм, если длина образца более 600 мм.

6.2.4 Отклонение от прямоугольности

Цилиндр укладывают на плоскую поверхность. Металлический уголок устанавливают на ту же плоскую поверхность со стороны одного из торцов цилиндра (см. рисунок 4). Отклонение от прямоугольности v определяют как максимальное расстояние от верхнего среза цилиндра до металлического уголка. Измерение проводят металлической рулеткой, поворачивая цилиндр вокруг своей оси до тех пор, пока не определена точка, в которой расстояние между металлическим уголком и цилиндром максимальное. Измерения проводят по обоим торцам цилиндра.

Отклонение от прямоугольности измеряют с точностью до 1 мм.

6.2.5 Отклонение от прямолинейности

Цилиндр укладывают на плоскую поверхность и вращают вокруг своей оси до тех пор, пока не будет замечен просвет между цилиндром и плоской поверхностью. Отклонение от прямолинейности L измеряют металлической рулеткой или толщиномером (см. рисунок 5). Отклонение от прямолинейности определяют в момент, когда просвет между цилиндром и плоской поверхностью будет максимальным.

7 Обработка и представление результатов измерений

7.1 Наружный и внутренний диаметры

Среднее значение наружного и внутреннего диаметров рассчитывают по приведенным в таблице 1 формулам и округляют с точностью до одного миллиметра.

Т а б л и ц а 1 — Измеренные и рассчитываемые размеры

Измеренные размеры	Рассчитываемые размеры	Формулы для расчета
C, D_i	D_0, d	$D_0 = \frac{C}{\pi}$ (1)
D_i, D_0	d	$d = \frac{D_0 - D_i}{2}$ (2)
D_i, d	D_0	$D_0 = D_i + 2d$ (4)
D_0, d	D_i	$D_i = D_0 - 2d$ (5)
C, d	D_0, D_i	$D_0 = \frac{C}{\pi}$ (6)
		$D_i = D_0 - 2d$ (7)

П р и м е ч а н и е — C — длина окружности, мм; D_0 — наружный диаметр, мм; D_i — внутренний диаметр, мм; d — толщина, мм.

7.2 Толщина

Среднее значение толщины рассчитывают по приведенной в таблице 1 формуле и округляют с точностью до одного миллиметра.

7.3 Разнотолщинность

Разнотолщинность (отклонение по толщине) определяют как наибольшее значение разности Δd между максимальным и минимальным значениями толщины в миллиметрах и округляют с точностью до одного миллиметра.

7.4 Длина

Длину l рассчитывают в миллиметрах как среднеарифметическое значение результатов двух измерений и округляют с точностью до одного миллиметра.

7.5 Отклонение от прямоугольности

Отклонение от прямоугольности v определяют как наибольшее отклонение на обоих торцах цилиндра в миллиметрах и округляют с точностью до одного миллиметра (см. рисунок 4).

7.6 Отклонение от прямолинейности

Отклонение от прямолинейности L определяют как максимальный просвет между цилиндром и плоской поверхностью и округляют с точностью до одного миллиметра.

8 Точность методов

П р и м е ч а н и е — Настоящий стандарт не содержит данных о точности методов, однако при последующем его пересмотре такие данные будут в него включены.

9 Отчет об измерениях

Отчет об измерениях должен содержать:

- a) ссылку на настоящий стандарт;
- b) идентификацию изделия:
 - 1) наименование изделия, предприятия-изготовителя или поставщика,
 - 2) код маркировки изделия,
 - 3) вид изделия,
 - 4) вид упаковки,
 - 5) форму поставки изделия в лабораторию,
 - 6) наличие поверхностных слоев, обкладок или покрытий и их номинальные толщины,
 - 7) дополнительную информацию (если необходимо), например номинальную толщину, номинальную плотность;
- c) методику проведения измерений:
 - 1) порядок отбора образцов, например, кто и где проводил отбор образцов,
 - 2) условия кондиционирования образцов,
 - 3) число образцов,
 - 4) любые отклонения от требований, приведенных в разделах 6 и 7, если они имели место,
 - 5) дату проведения измерений,
 - 6) общую информацию о процедуре измерений, включая информацию о выбранных средствах измерений и методиках по перечислениям a)–d),
 - 7) обстоятельства, которые могли бы повлиять на результаты измерений.

Сведения об оборудовании и о лаборанте, проводившем измерения, должны находиться в лаборатории, однако в отчете их не указывают;

- d) результаты измерений;
- e) результаты каждого отдельного измерения и среднее значение каждого размера, отклонения от прямоугольности и прямолинейности.

Ключевые слова: теплоизоляционные изделия, цилиндры заводского изготовления, размеры, отклонения от прямоугольности и прямолинейности, образцы, методика измерений, расчет

Редактор *И.З. Фатеева*
Технический редактор *В.Н. Прусакова*
Корректор *И.А. Королева*
Компьютерная верстка *А.Н. Золотаревой*

Сдано в набор 06.05.2015. Подписано в печать 22.05.2015. Формат 60×84 $\frac{1}{8}$. Гарнитура Ариал.
Усл. печ. л. 1,40. Уч.-изд. л. 1,10. Тираж 34 экз. Зак. 1996.

Издано и отпечатано во ФГУП «СТАНДАРТИНФОРМ», 123995 Москва, Гранатный пер., 4.
www.gostinfo.ru info@gostinfo.ru