

ТИПОВОЙ ПРОЕКТ
901-6-85.86

Г Р А Д И Р Н Я
Д В У Х С Е К Ц И О Н Н А Я
С В Е Н Т И Л Я Т О Р А М И
З в г 25
К А П Е Л Ь Н А Я С С Е К Ц И Я М И
П Л О Щ А Д Ь Ю 24 м²
С К А Р К А С О М И З Ж Е Л Е З О Б Е Т О Н Н Ы Х
Э Л Е М Е Н Т О В

А Л Ь Б О М II

21134-02
ЦЕНА 2-66

ЦЕНТРАЛЬНЫЙ ИНСТИТУТ ТИПОВОГО ПРОЕКТИРОВАНИЯ
ГОССТРОЙ СССР

Москва, А-443, Смоленская ул., 22

Сдано в печать VI 1956 г.

Заказ № 7612 Тираж 475 экз.

ТИПОВОЙ ПРОЕКТ

901-6-85.86

ГРАДИРНЯ ДВУХСЕКЦИОННАЯ С ВЕНТИЛЯТОРАМИ З ВГ 25 КАПЕЛЬНАЯ С СЕКЦИЯМИ ПЛОЩАДЬЮ 24 м² С КАРКАСОМ ИЗ ЖЕЛЕЗОБЕТОННЫХ ЭЛЕМЕНТОВ

СОСТАВ ПРОЕКТА

- АЛЬБОМ I ОБЩИЕ УКАЗАНИЯ. Эскизные чертежи и узлы общих нетиповых конструкций
АЛЬБОМ II ТЕХНОЛОГИЧЕСКИЕ АРХИТЕКТУРНО - СТРОИТЕЛЬНЫЕ, ЭЛЕКТРОТЕХНИЧЕСКИЕ ЧЕРТЕЖИ, СПЕЦИФИКАЦИИ ОБОРУДОВАНИЯ
АЛЬБОМ III СТРОИТЕЛЬНЫЕ УЗЛЫ
АЛЬБОМ IV СТРОИТЕЛЬНЫЕ ИЗДЕЛИЯ.
АЛЬБОМ V СМЕТЫ
АЛЬБОМ VI ВЕДОМОСТЬ ПОТРЕБНОСТИ В МАТЕРИАЛАХ.
ПРИМЕНЕННЫЕ Т. П. 901-6-51 АЛЬБОМ XV РЕГЛАМЕНТ ПРОИЗВОДСТВА МОДУЛЬЦИРОВАННОЙ ДРЕВЕЩИНЫ. РАСПРЕДЛЯЕТ ЦИТЛ

АЛЬБОМ II

РАЗРАБОТАН:

ПРОЕКТНЫМ ИНСТИТУТОМ
СОЮЗВОДОКАНАЛПРОЕКТ

ГЛАВНЫЙ ИНЖЕНЕР ИНСТИТУТА *А.Н. Михайлов*
ГЛАВНЫЙ ИНЖЕНЕР ПРОЕКТА *Л.С. Стулова*

УТВЕРЖДЕН ГОССТРОЕМ СССР
ПРОТОКОЛ N 37 ОТ 3.12.1984г.
ВВЕДЕН В ДЕЙСТВИЕ
В/О СОЮЗВОДОКАНАЛПРОЕКТ
ПРИКАЗ N 216 ОТ 22.08.1985г.

№№ л/л	Наименование листов	№№ лис-в	№№ стр.
1	Содержание альбома технологическая часть		2
2	Общие данные /начало/	НВ-1	3
3	Общие данные /окончание/	НВ-2	4
4	Общий вид градирни	НВ-3	5
5	расстановка вадозлачительных решоток План. разрезы	НВ-4	6
6	вадараспределительная система при гидравлических нагрузках 100, 150 м ³ /ч. План. разрезы.	НВ-5	7
7	вадараспределительная система при гидравли- ческих нагрузках 200, 250 м ³ /ч. План. разрезы.	НВ-6	8
8	расстановка впаков капельного арасителя	НВ-7	9
9	вадосборный бассейн. План. разрезы.	НВ-8	10
10	спецификация оборудования	НВ-СД-1	11
	Архитектурно-строительная часть.		
11	Общие данные	АС-1	12
12	Фасады. План. Детали.	АС-2	13
13	Общие виды. План. разрезы.	АС-3	14
14	Общие виды. Планы	АС-4	15
15	Днище	АС-5	16
16	Днище. Схема армирования	АС-6	17
17	Схема расположения элементов каркаса	АС-7	18
18	розета. Схема армирования.	АС-8	19
19	раскладка щитов продольной обшивки. Сечения	АС-9	20
20	раскладка щитов торцевой и межсекцион- ной обшивки.	АС-10	21
21	спецификация к схемам раскладки элементов обшивки.	АС-11	22

№№ л/л	Наименование листов	№№ лис-в	№№ стр.
	Электротехническая часть		
22	Общие данные. Схемы принципиальные однопроводная сеть 380/220В и общих цепей управления вентиляторами.	ЭЛ-1	23
23	Схемы принципиальная управления вентиляторами	ЭЛ-2	24
24	Схема подключения электрооборудования	ЭЛ-3	25
25	Расположение электрооборудования и прокладка кабелей	ЭЛ-4	26
26	Электрическое освещение.	ЭЛ-5	27
27	Опросный лист для заказа постав ПКУ15	ЭЛ-ОП-1	27
28	спецификация оборудования.	ЭЛ-СД-1	28
29	спецификация оборудования.	ЭЛ-СД-2	29
	Задание заводу-изготовителю на шкаф <input type="checkbox"/> Ш Комплект марки ЭЛ. 33У.		
30	Перечень комплектных устройств	33У-1	30
31	Шкаф <input type="checkbox"/> Ш. Технические данные аппаратов.	33У-2	30
32	Шкаф <input type="checkbox"/> Ш. Общий вид.	33У-3	31
33	Шкаф <input type="checkbox"/> Ш. Таблица перечня надписей.	33У-4	30
34	Шкаф <input type="checkbox"/> Ш. Схема электрическая соединений	33У-5.1	32
35	Шкаф <input type="checkbox"/> Ш. Схема электрическая соединений	33У-5.2	33

				ТН 901-Б-25.86			
Привязан	И.контр.	Архитектор	И.д.	Градирня движущая с вентиля- тором 380/220В тепловая секция 1м ² площадью 24м ² с каркасом из железобетонных элементов	Лист	Лист	Листов
	И.инжен.	Громов	И.Иван		Р	1	1
	Рис.виз.	И.Иван	Т.Иван	Содержание альбома			Производственный проект
И.н.в.п.	И.Иван	Ступова	И.Иван				
	И.Иван	Трубинов	И.Иван	Копировал. Силыгина 21134-02 3			Формат А2

Листом II

Ведомость основных комплектов

Обозначение	Наименование	Примечание
НВ	Технологические решения	
КЖ	Конструкции железобетонные	
ЭЛ	Электрооборудование и автоматизация	

Ведомость чертежей основного комплекта НВ

Лист	Наименование	Примечание
1	Общие данные (начало)	
2	Общие данные (окончание)	
3	Общий вид градирни	
4	Расстановка водозаборных решеток План, разрезы.	
5	Водораспределительная система при гидро- влической нагрузке 100, 150 м ³ /ч. План, разрезы.	
6	Водораспределительная система при гидро- влической нагрузке 200, 250 м ³ /ч. План, разрезы.	
7	Расстановка блоков капельного арасителя.	
8	Водосборный бассейн. План на отметке 0.000. Разрезы.	
НВ.СО	Спецификация технологического оборудования	

Настоящий раздел проекта разработан в соответствии с действующими нормами и правилами и обеспечивает взрыва и пожаробезопасность сооружения при соблюдении установленных правил его эксплуатации.
Главный инженер проекта *М.Г. Ступова* (М.Г. Ступова)

Ведомость спецификаций

Лист	Наименование	Примечание
3	Спецификация водозаборных решеток и закрывающих щитов.	
4	Спецификация на детали водораспределительной системы (Q = 100, 150 м ³ /ч)	
5	Спецификация на детали водораспределительной системы (Q = 200, 250 м ³ /ч)	
6	Спецификация на блоки капельного арасителя.	
7	Спецификация деталей на водосборный бассейн градирни.	

Ведомость ссылочных и прилагаемых документов

Обозначение	Наименование	Примечание
Ссылочные документы		
СН и П. II -25-80	Первичные конструкции.	
	Правила производства и приемки монтажных работ.	
СН и П. 2.02-84	Водоснабжение. Наружные сети и сооружения.	
	Правила производства и приемки работ.	
Гост 23787.8-80	Препарат ХМ-11 для пропитки древесины.	
Гост 9467-75	Электроды покрытые металлическими для ручной дуговой сварки.	
Прилагаемые документы		
Т.П. 901-6-Яльбом ч1	Ведомость потребности в материалах	

- Полностью проект градирни укрупненными чертежами альбомов; I, II, III, IV, V, VI
- За условную отметку „0“ принят верх стенки водосборного бассейна, соответствующий абсолютной отметке
- Соединение стальных труб на сварке производится электродами типа Э-42А гост 9467-75.
- Стальные трубопроводы, укладываемые в грунт, должны быть покрыты усиленной битумно-резиновой изоляцией по гост 9.015-74
- Элементы градирни из древесины хвойных пород должны быть изготовлены из пиломатериалов не ниже II сорта с влажностью не более 25%. Элементы в готовом для сборки виде пропитываются в заводских условиях, под давлением солевым антисептиком - „Препаратом ХМ-11 для пропитки древесины“ по гост 23787-80. Глубина пропитки не менее 3,4 мм.
- Элементы градирни из древесины мягких пород (осина, альба, береза) модифицированной фенолспиртами не антисептируется. Указания по изготовлению конструкции из нее приведены в т.п. №901-6-31, Яльбом XV.
- Монтаж и первоначальный пуск вентиляторов звон в работу рекомендуется осуществлять при участии шеф-монтеров завода ЯШНЕФТЕМАШ.
- Производства монтажных работ, контроль сварочных работ осуществлять в соответствии требованиями СН и П II -30-74. Правила производства и приемки работ. Наружные сети и сооружения.

		Т.П. 901-6-85.86		НВ	
Монтаж	Ступова	Инженер	Графичка	Графичка двухсенционная с вентиляторами звон капельная с секциями площадью 20м ² с конструкцией из железобетонных элементов	Лист
Инж.	Громов	Инж.	Лавин	Общие данные (начало)	Лист
Ст. инж.	Лещков	Инж.	Лавин		8
Рис. инж.	Харитонов	Инж.	Лавин		
Инж.пр.	Ступова	Инж.	Лавин		
Инж.опт.	Григорьев	Инж.	Лавин		
Инж.техн.	Лавин	Инж.	Лавин		

Сводная спецификация материалов на вадораспределительную систему градирни и водосборный бассейн

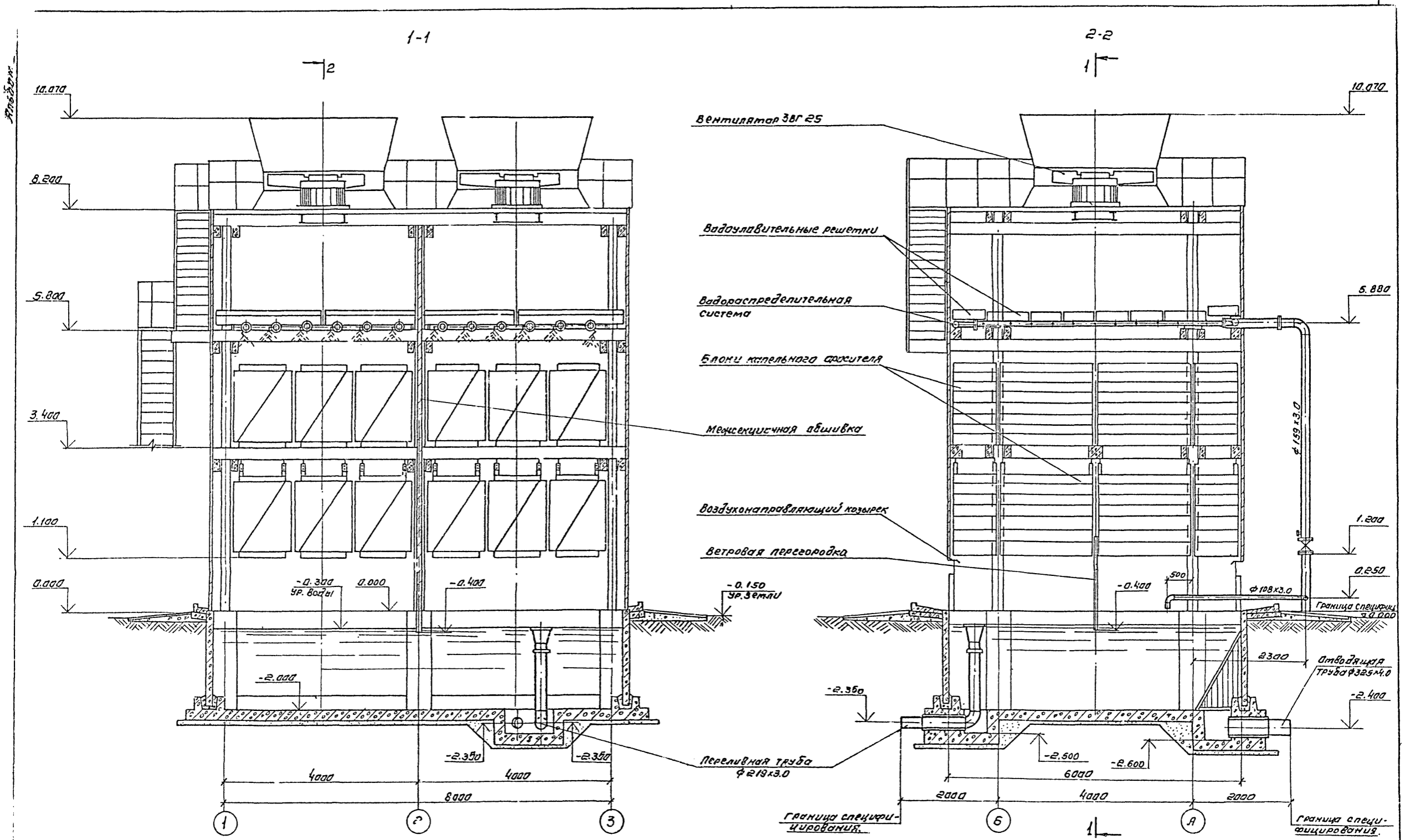
Спецификация материалов на водоуловительные решетки и блоки капельного оросителя

№№ п/п	Обозначение	Наименование	Кол. во		Масса ед. кг	Примечание
			Q=100 м ³ /ч	Q=150 м ³ /ч		
1	ГОСТ 3262-75	Труба 20x2,8 м	14,0	21,0	1,66	
2	ГОСТ 10704-76	Труба 89x3,5 м			7,38	
3	"	Труба 108x3,0 м	5,6	5,6	7,77	
4	"	Труба 159x3,0 м	21,5	21,5	11,54	
5	"	Труба 219x3,0 м	3,6	3,6	15,98	
6	"	Труба 273x3,5 м	2,0	2,0	31,67	
7	Лист НВ - Ян.I	Сопла 20x12, шт	132	20,4	0,05	
8	ГОСТ 12820-80	Фланец 80-2,5	48	48	1,84	
9	"	Фланец 100-10	4	4	3,81	
10	"	Фланец 150-2,5	4	4	3,43	
11	"	Фланец 150-10	4	4	6,62	
12	ГОСТ 17375-83	Отвод 90° 108x4,0	4	4	2,8	
13		Отвод 90° 159x4,5	2	2	6,9	
14		Отвод 90° 219x3,0	1	1	17,0	
15	ГОСТ 17379-83	Заглушка 89x3,5	4	4	0,4	
16	"	"				
17	"	Заглушка 159x4,5	6	6	1,5	
18	Зоч 6 бр	Задвижка ф100 Ру10	2	2	39,5	
19	Зоч 6 бр	Задвижка ф150 Ру10	2	2	73,5	
20	ГОСТ 8966-75	Муфта ф 32	2	2	0,18	
21	ГОСТ 8963-75	Пробка ф 32	2	2	0,18	
22	ГОСТ 7798-70	Болт М16x55 кг	27,2	27,2	0,1215	
23	ГОСТ 5915-70	Гайка 16	256	256	0,033	
24	ГОСТ 7798-70	Болт М20x75	33,0	33,0	0,256	
25	"	Болт М16x70	5,0	5,0	0,1452	
26	ГОСТ 5915-70	Гайка 20	8,5	8,5	0,064	
27	ГОСТ 82-70	Воронка б=6 ³⁵⁰ / ₂₀₀ мм	1	1	10,5	
28	ГОСТ 8509-72	Уголок 32x32x3 м	8,7	8,7	1,46	
29	ГОСТ 2590-71	Круг 6, м	86,0	86,0	0,222	
30	ГОСТ 103-76	Полоса 4x32, м	0,46	0,46	1,00	
31	ГОСТ 7338-77	Пластина I, рулон 3x200x1400	1	1	1,01	

№№ п/п	Обозначение	Наименование	кол. во		Масса ед. кг.	Примечание
			Q=200 м ³ /ч	Q=250 м ³ /ч		
1	ГОСТ 3262-75	Труба 32x2,8 м	11,0	15,0	2,64	
2	ГОСТ 10704-76	Труба 108x3,0 м	7,2	7,2	1	
3	"	Труба 159x3,0 м	12,0	12,0	11,54	
4	"	Труба 219x3,0 м	3,6	3,6	15,98	
5	"	Труба 273x3,5 м	14,0	14,0	32,26	
6	"	Труба 325x4,0 м	2,0	2,0	31,67	
7	Лист НВ - Ян.I	Сопла 32x16	108	144	0,05	
8	ГОСТ 12820-80	Фланец 100-2,5	48	48	2,14	
9	"	Фланец 250-2,5	4	4	6,95	
10	"	Фланец 150-10	4	4	6,62	
11	"	Фланец 250-10	4	4	10,65	
12	ГОСТ 17375-83	Отвод 90° 159x4,5	4	4	6,9	
13	"	Отвод 90° 219x3,0	1	1	17,0	
14	"	Отвод 90° 273x3,0	2	2	31,4	
15	ГОСТ 17379-83	Заглушка 108x4,0	4	4	0,7	
16	"	Заглушка 159x4,5	4	4	1,5	
17	"	Заглушка 273x8,0	2	2	6,3	
18	Зоч 6 бр	Задвижка ф150 Ру10	2	2	73,5	
19	Зоч 6 бр	Задвижка ф250 Ру10	2	2	179,0	
20	ГОСТ 8966-75	Муфта ф 32	2	2	0,18	
21	ГОСТ 8963-75	Пробка ф 32	2	2	0,18	
22	ГОСТ 7798-70	Болт М16x55	192	192	0,1215	
23	ГОСТ 5915-70	Гайка 16	240	240	0,033	
24	ГОСТ 7798-70	Болт М16x70	48	48	0,1452	
25	ГОСТ 7798-70	Болт М20x75	32	32	0,256	
26	"	Болт М20x80	48	48	0,268	
27	ГОСТ 5915-70	Гайка 20	80	80	0,064	
28	ГОСТ 82-70	Воронка б=6 ³⁵⁰ / ₂₀₀ мм	1	1	10,5	
29	ГОСТ 8509-72	Уголок 32x32x3 м	8,7	8,7	1,46	
30	ГОСТ 2590-71	Круг 6, м	86,0	86,0	0,222	
31	ГОСТ 103-76	Полоса 4x32 м	0,46	0,46	1,00	
32	ГОСТ 7338-77	Пластина I, рулон 3x300x1700	1	1	1,84	

№№ п/п	Обозначение	Наименование	Ед. изм.	кол. во	Примечание
1	ГОСТ 2695-83/ГОСТ 8486-66	Доска 10x50	м ³	0,15	
2	ГОСТ 8486-66	Доска 8x90	м ³	1,3	
3	ГОСТ 2695-84	Доска 6x90	м ³	1,0	
4	ГОСТ 2695-84/ГОСТ 8486-66	Доска 50x180	м ³	1,60	
5	ГОСТ 4028-63	Гвозди 2x40	кг	3,5	
6	"	Гвозди 3x80	кг	2,0	
Блоки капельного оросителя					
1	ГОСТ 2695-83	Доска 6x50	м ³	1,5	Модуль, фрезерован
2	ГОСТ 8486-66/ГОСТ 24454-80	Доска 8x50	м ³	2,0	Лит.исл. фрезерован
3	ГОСТ 2695-83/ГОСТ 8486-66	Доска 10x50	м ³	0,7	
4	То же	Доска 20x80	м ³	0,4	
5	То же	Доска 20x120	м ³	1,5	
6	ГОСТ 8486-66/ГОСТ 24454-80	Брусок 60x80	м ³	2,2	
7	ГОСТ 7798-70	Болт М12x115,58	кг	620	
8	То же	Болт М12x100,58	кг	410	
9	То же	Болт М12x140,58	кг	9,5	
10	То же	Болт М16x50,58	кг	3,5	
11	ГОСТ 5915-70	Гайка М12,5	кг	12,0	
12	То же	Гайка М6,5	кг	0,6	
13	ГОСТ 11371-78	Шайба 6-0,05	кг	0,6	
14	То же	Шайба 12-0,05	кг	12,0	

			ТП 901-6-85.86			НВ			
Н.ком.п	Стулова	Стулова	Провер.	Христофориди	Иванова	Исходная двухсекционная с вентилятором 38Г25 капельная с секции площадью 24м ² с каркасом из железобетонных элементов	Лит	Лист	Листов
			Инжен.	Антонова	Иванова		Р	2	8
			Инжен.	Макеева	Иванова				
			Рук.бр.	Христофориди	Иванова				
			Инжен.	Стулова	Иванова				
Инв.п			Нач.отд.	Трубиных	Иванова				
Общие данные (аконумные)						Госстрой СССР СНОВЗООДИНАПРОЕКТ г. Москва			

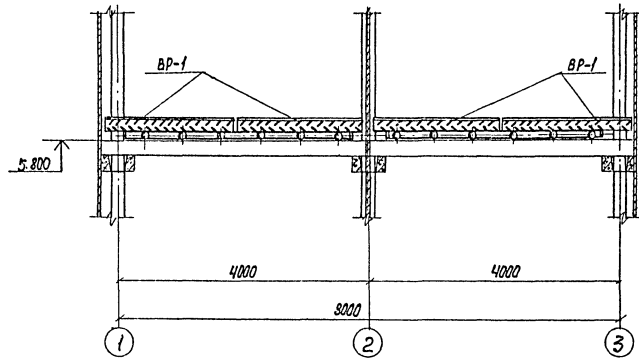


Т.П.901-6-85.86 НВ

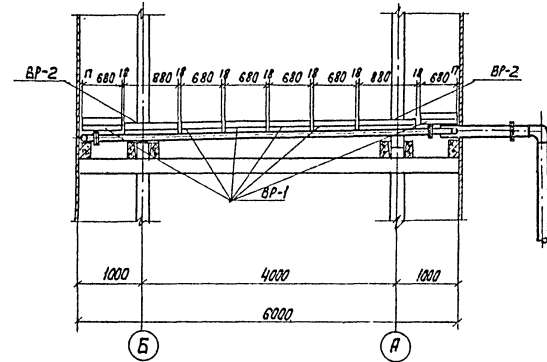
Привязки:	Исполн. Богачева	Студ.	Графичная двух секционная с	Станция	Лист	Листов
	Провер. Христофоров	Инж.	вентиляторами ЗВГ25 на входе	Р	3	8
	Ст. техн. Громов	Инж.	с секциями площадью 24м² с корко-	Госстрой СССР		
	Ст. инж. Петков	Инж.	сам из заводских элементов	СООБЩЕСТВО НА ПРОЕКТ		
	Инж. бр. Христофоров	Инж.		г. Москва		
	Инж. пр. Стялова	Инж.	Общий вид графични	формат А2		
Изм. №	Нач. отд. Трубиных	Инж.				

Альбом II

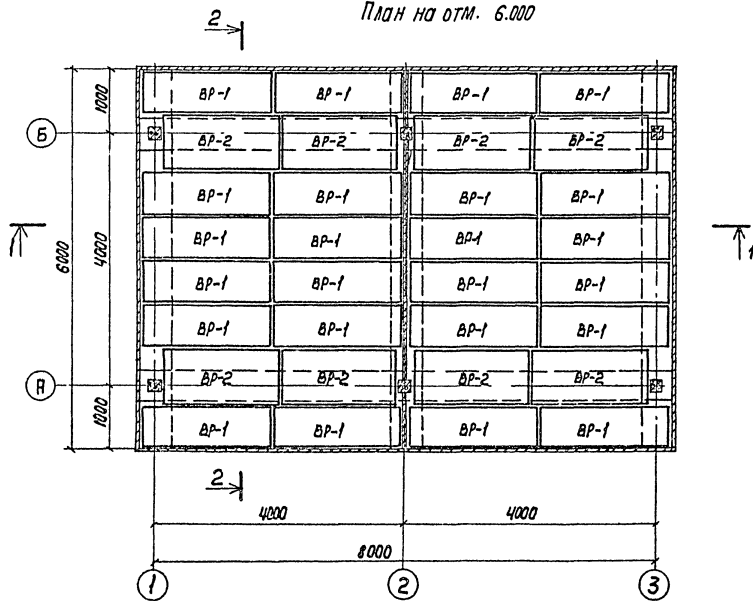
Разрез 1-1



Разрез 2-2



План на отм. 6.000



Спецификация водоуловительных решеток

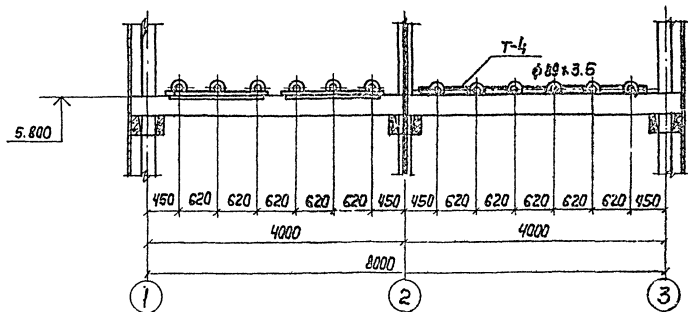
Марка	Наименование	Кол-во на элемент	Объем м ³		Примечание
			Штыка	общий	
BP-1	Водоуловительная решетка	24	0.080	1.92	
BP-2	Водоуловительная решетка	8	0.065	0.52	
			0.078	0.62	

- В числителе указан объем модифицированной древесины, в знаменателе - объем древесины из хвойных пород
- Данный лист смотрите совместно с листами НВ-1-4 Альбом I.

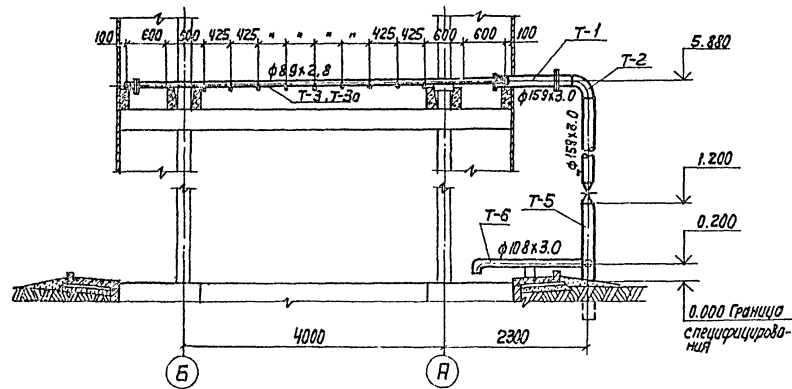
		Т1301-Б-85.86		НВ	
Н. Контр.	Борисова	Степанов			
Проектировщик	Клименко	Т. С.			
Установ.	Григорьев	И. П.			
УМН	Борисова	И. П.			
Инж. ЗР	Клименко	Т. С.			
Инж.	Степанов	С. С.			
Исполн.	Трудицкий	В. В.			

Исполнительная двухсекционная с выключателем за счет помещения с цветной окраской стен с покрытием из нержавеющей стали	а/т	а/т	а/т
Расстановка водоуловительных решеток	Р	4	8
Госградостроительный институт г. Москва			

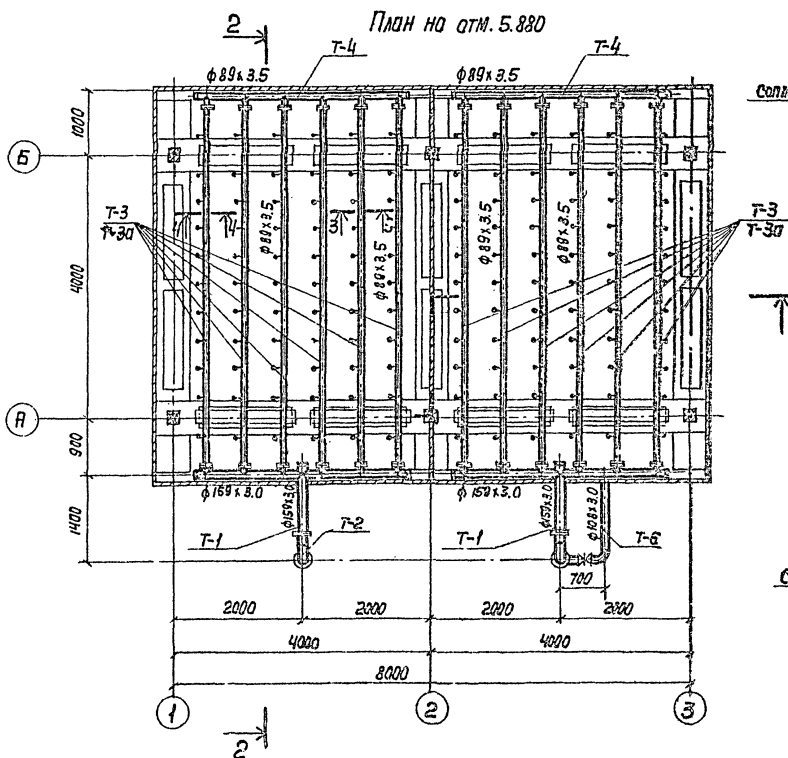
Разрез 1-1



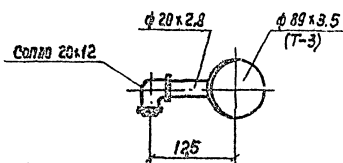
Разрез 2-2



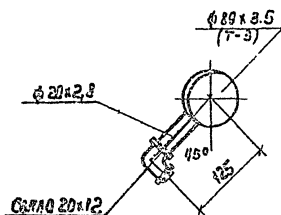
План на отм. 5.880



Разрез 3-3



Разрез 4-4



Спецификация на детали водораспределительной системы

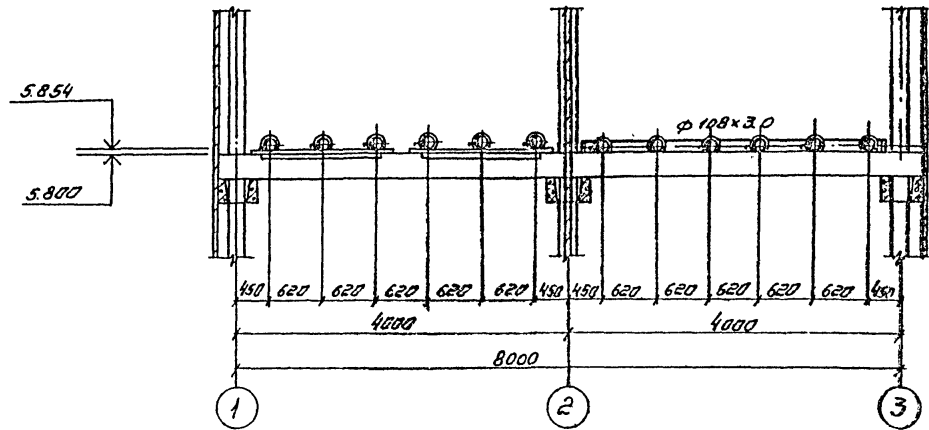
№ п/п	Наименование	Кол-во штук	Примечание
1	Деталь Т-1	2	смотрите
2	Деталь Т-2	2	лист НВ-5
3	Деталь Т-3 (Т-3а)	12	Альбом I
4	Деталь Т-4	2	
5	Деталь Т-5	2	

1. Водоразрывное колесо смотрите на листе НВ-7 Альбом I
2. Деталь Т-3 для нагрузки 100 м³/ч, деталь Т-3а для нагрузки 150 м³/ч (см. лист НВ-5, Альбом I)
3. Расстановка солен на данном листе дана для нагрузки 100 м³/ч

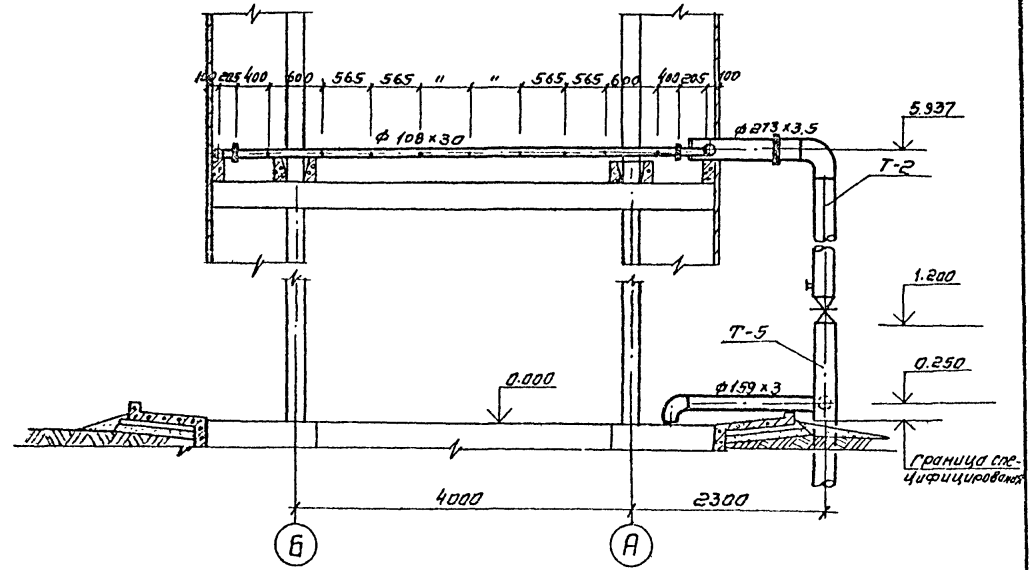
		ТП 901-Б-85.86		НВ	
М. Кондр.	Басарева	Лист	Лист	Лист	Лист
Провер.	Антонина	Р	5	8	
Учт.	Басарева	Генератор СССР			
Рис. др.	Криштофорид	СОВСВОДОВАНАПРОЕКТА			
Учт. пр.	Стучалва	с. Басарева			
Изм. от	Третьяков				

Яльбом II

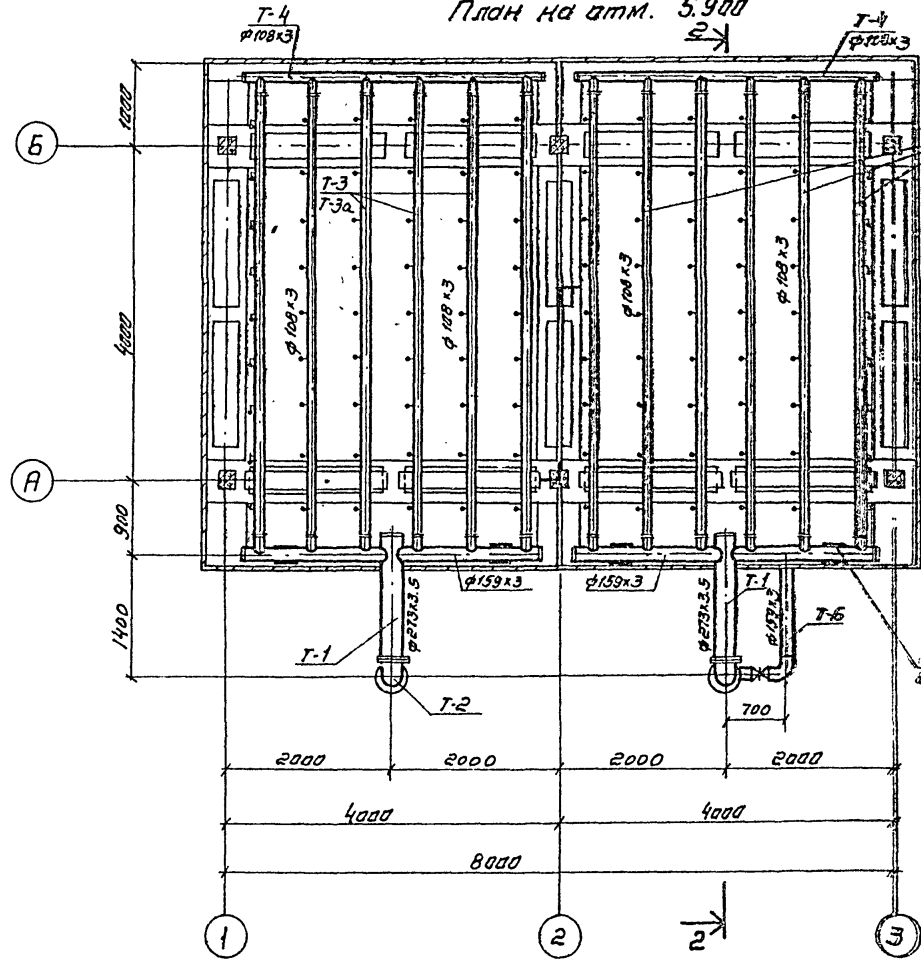
Разрез 1-1



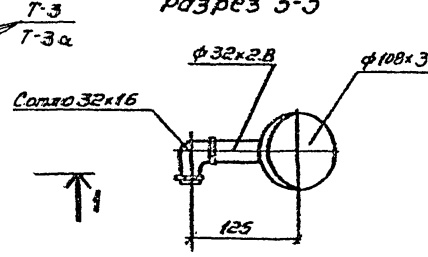
Разрез 2-2



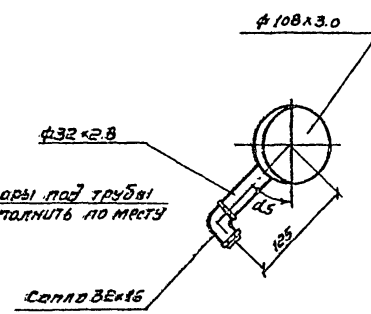
План на атм. 5.900



Разрез 3-3



Разрез 4-4



Спецификация на детали вадараспределительной системы

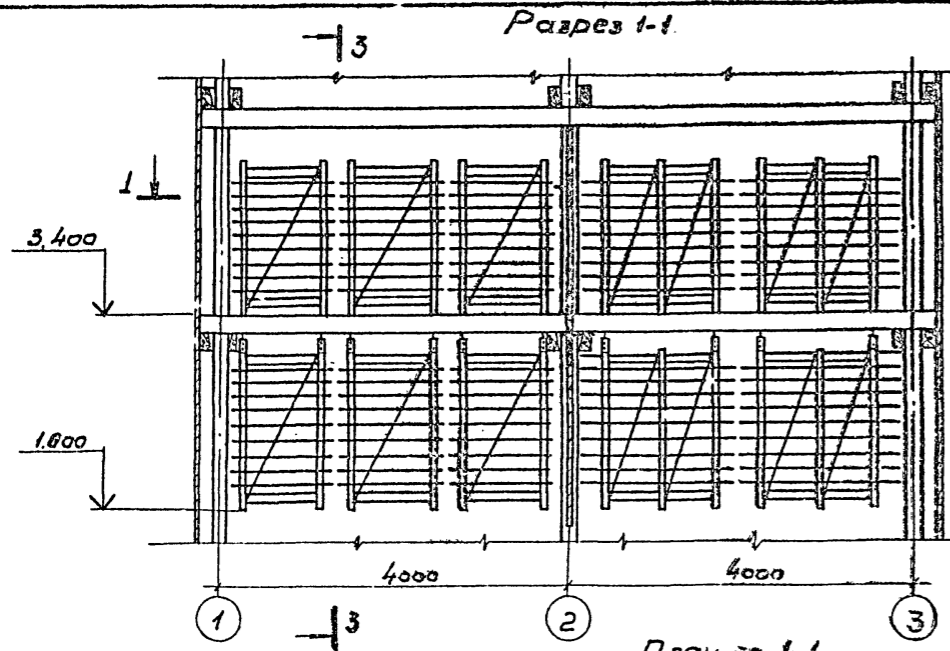
№№ п/п	Наименование	кол-во шт.	Примечание
1	Деталь Т-1	2	Сматрите
2	Деталь Т-2	2	лист НВ-6
3	Деталь Т-3 (Т-3а)	12	Яльбом I
4	Деталь Т-4	2	
5	Деталь Т-5	2	

1. Вадаразбрызгивающее сопла сматрите на листе НВ-6 Яльбом I
2. Деталь Т-3 для нагрузки 200 м³/ч, деталь Т-3а для нагрузки 250 м³/ч (см. лист НВ-6 Яльбом I)
3. Расстановка сопел на данном листе дана для нагрузки 200 м³/ч.

ТП 801-Б-85.86 НВ

Проверено:		Исполнено:		Годовой сесс		
Имя	Подпись	Имя	Подпись	Лит.	Лист	Листов
М.И. Богачева		И.А. Антонова		Р	6	8
Проверено	Исполнено	Проверено	Исполнено	СОИЗВОДПРОЕКТАПРОЕКТ		
М.И. Богачева		М.И. Богачева		г. Москва		
Рек. бр.	Исполнено	Рек. бр.	Исполнено	Формат А2		
Пл. №	Исполнено	Пл. №	Исполнено			
М.И. Богачева		М.И. Богачева				

Линейка II

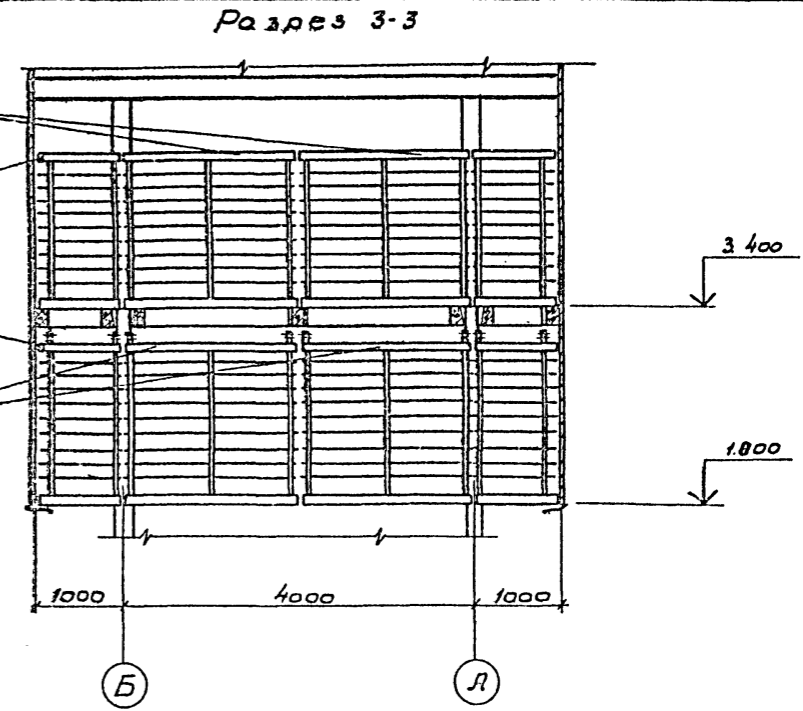


Блок капельного оросителя БКО-4

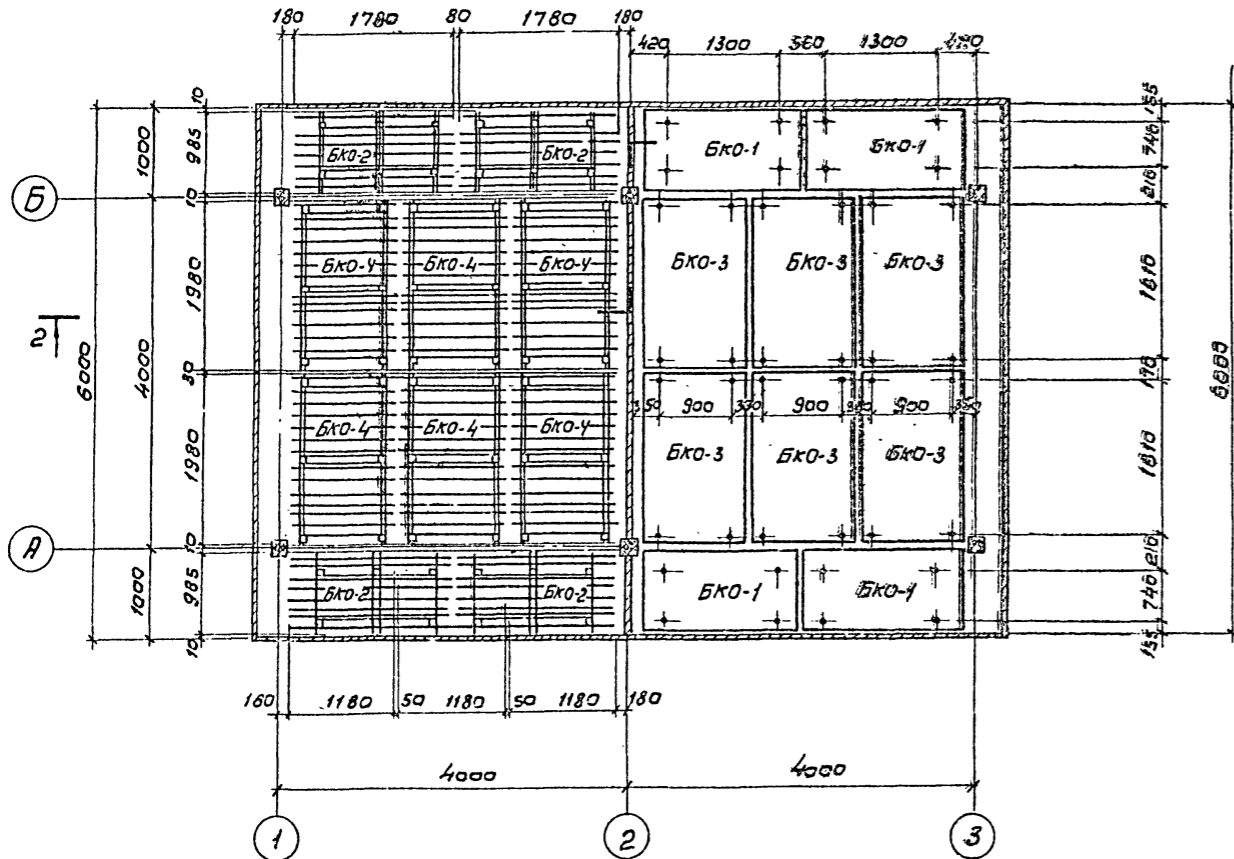
Блок капельного оросителя БКО-2

Блок капельного оросителя БКО-1

Блок капельного оросителя БКО-3



План по 1-1



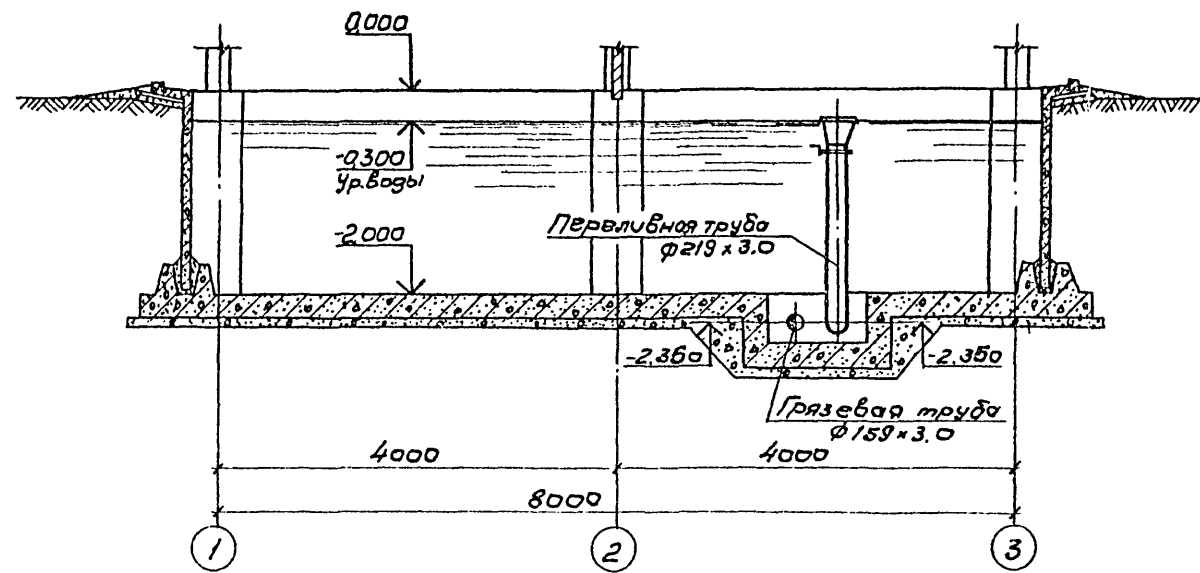
Спецификация на блоки капельного оросителя

№ п/п	Наименование изделия	Кол.во на гра.душку	Объем, м ³		Примечание
			шт.	Общ.	
1	Блок капельного оросителя БКО-1	8	0.143	1.14	
2	Блок капельного оросителя БКО-2	8	0.141	1.13	
3	Блок капельного оросителя БКО-3	12	0.192	2.3	
4	Блок капельного оросителя БКО-4	12	0.153	1.84	

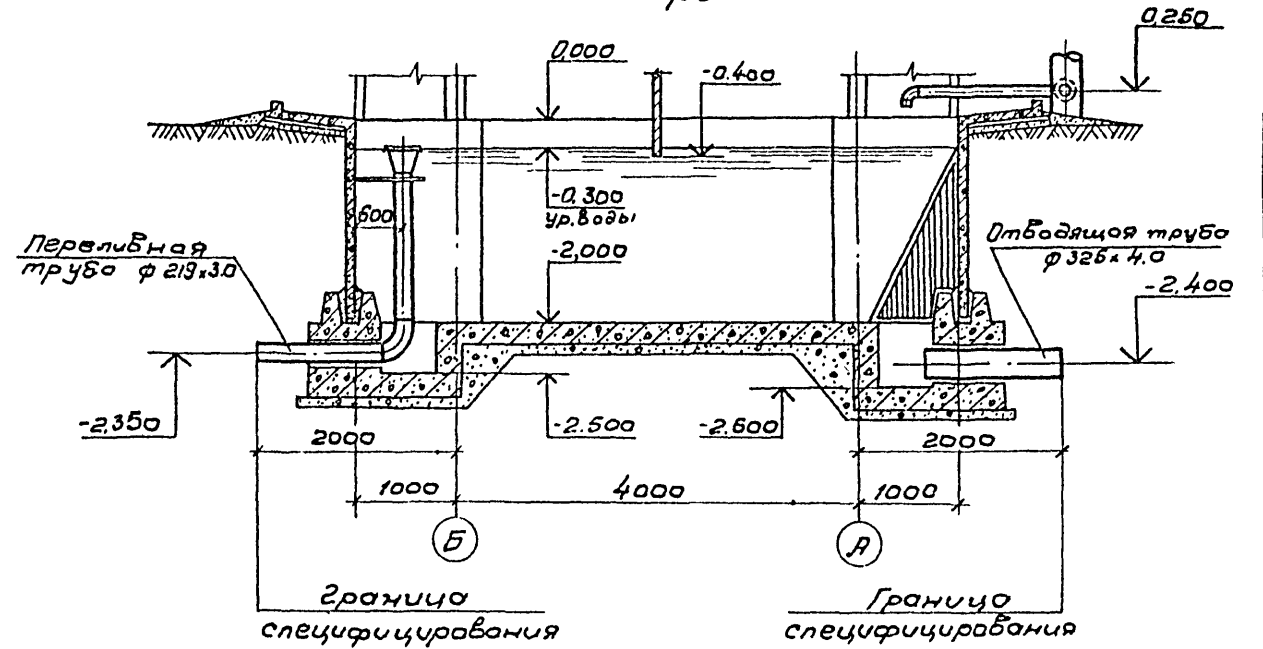
Конструкцию блоков капельного оросителя смотрите на листах НВ-9 ÷ НВ-17

ТП 901-6-85.86			НВ		
И.контр.	Ступова	И.контр.	Лит.	Лист	Листов
Провер.	Иристоравид	Провер.	Р	7	8
Исполн.	Детнов	Исполн.	Госстрой СССР		
Инженер	Волкова	Инженер	СООЗВОДОКОНАПРОЕКТ		
Рук.бр.	Иристоравид	Рук.бр.	г. Москва		
Инж.н	Ступова	Инж.н			
	Нов.отд.	Трубицкий			

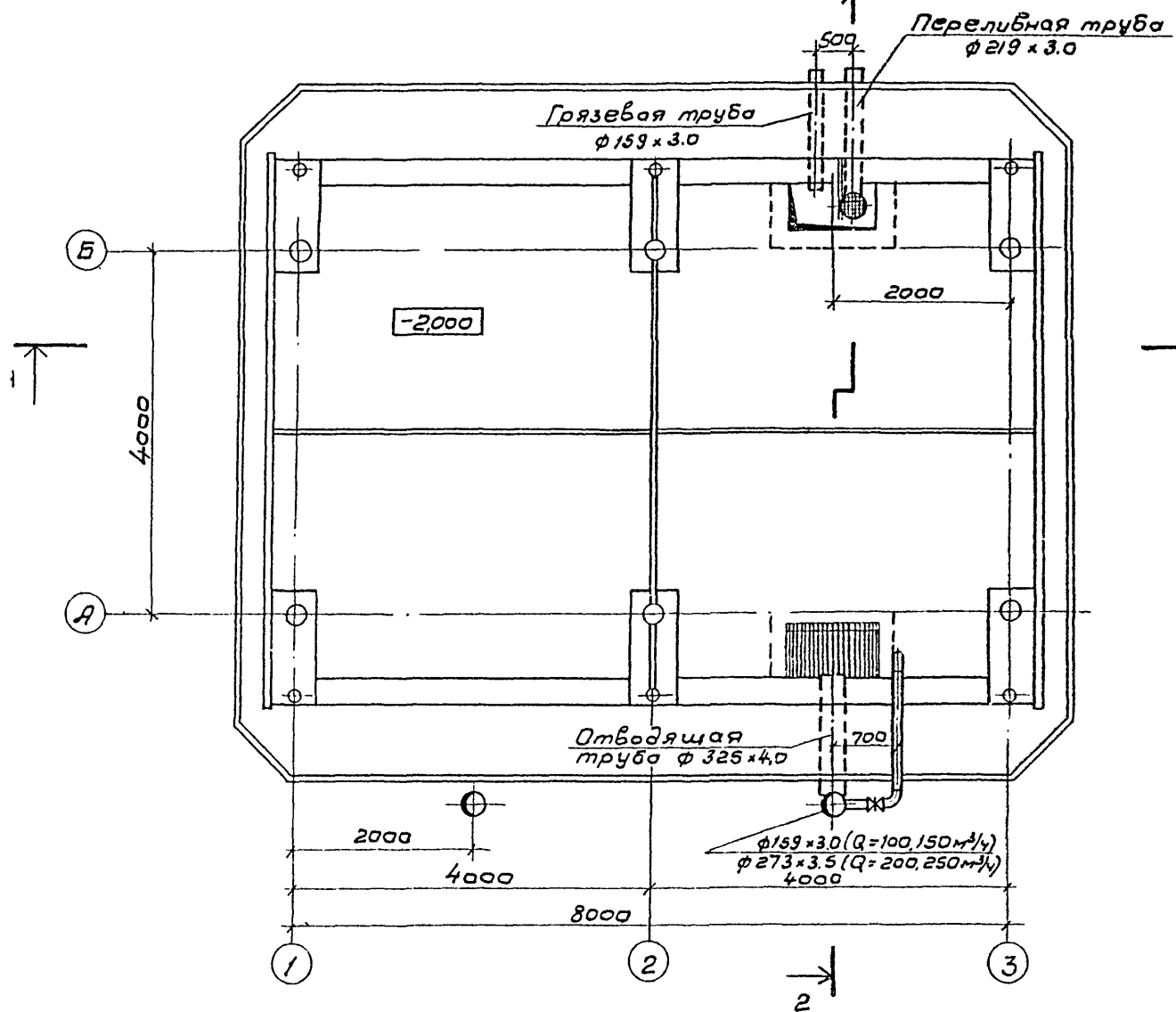
Разрез 1-1



Разрез 2-2



План на отм. 0.000



Спецификация деталей на водосборный бассейн градирни

№ п/п	Наименование	Кол-во шт.	Примечание
1	Отводящая труба охлажденной воды $\phi 325 \times 4.0$	1	без чертежа
2	Переливная труба $\phi 219 \times 3.0$	1	См. лист НВ-18 альбом I
3	Грязевая труба $\phi 159 \times 3.0$	1	См. лист НВ-18 альбом I
4	Защитная решетка	1	См. лист НВ-18 альбом I

Все детали водосборного бассейна должны быть покрыты антикоррозионным составом (смотри пояснительную записку Альбом I).

		ТП 901 - 6-85.86		НВ	
Инж. Богачева	Ст. Инж. Антонова	Инж. Богачева	Инж. Ступово	Инж. Трубинов	Инж. Трубинов
Градирня двухсекционная с бенни-лятаром 38Г25 капельная с сетчатой площадью 24 м ² с каркасом из железобетонных элементов			Лит. Р	Лист 8	Листов 8
Водосборный бассейн. План. Разрезы.			Госстрой СССР СОЮЗВОДОКАНАЛПРОЕКТ г. Москва		

Позиция	Наименование и техническая характеристика оборудования и материалы Завод-изготовитель (для импортного оборудования-страна, фирма)	Тип, марка оборудования. Обязательные документы и № опрессного листа.	Единица измерения		Код завода-изготовителя	Код оборудования, материала.	Цена единицы тыс. руб.	Кол-чество.	Масса единицы оборудования кг.
			Наименование	Код					
1	2	3	4	5	6	7	8	9	10
	Оборудование и материалы, поставляемые заказчиком.								
	1. Вентиляторное оборудование.								
1.1	Вентилятор Производительность 156000 м³/ч Статический напор 14 кгс/м² Электродвигатель Мощность 11 кВт, 380 В, 50 Гц	30Г 25	К-Т	691		3689200024		2	1030
	2. Трубопроводная арматура.								
	Задвижка параллельная с выдвижным шпинделем. Комплектно с ответными фланцами и крепежными изделиями для производительностей: 100 м³/ч или 150 м³/ч								
2.1	φ 100 Ру 10	30ч 6бр.	К-Т	691		3721151007		1	39.5
2.2	φ 150 Ру 10 200 м³/ч или 250 м³/ч	30ч 6 бр.	К-Т	691		3721151009		2	73.5
2.3	φ 150 Ру 10	30ч 6бр	К-Т	691		3721151009		1	73.5
2.4	φ 250 Ру 10	30ч 6бр	К-Т	691		3721251006		2	167.8
	3. Нестандартизированное оборудование.								
	сопла взоразрывгающее φ 20 x 12 мм, из полиэтилена для производительности:								
3.1	100 м³/ч		ШТ.					126	0.05
3.2	150 м³/ч То же φ 32 x 16		ШТ.					190	0.05
3.3	200 м³/ч		ШТ.					116	0.05
3.4	250 м³/ч		ШТ.					140	0.05

Т.П. 901-6-85.86 НВ.СО

Исползан:		И.Контр. Устиновский	И.Исп. И.И.И.	И.Инженер. Макарова	И.Рук. пр. Устиновский	И.Инклор. Стулова	И.Маш. отв. Трубиных	И.Исп. И.И.И.	И.Исп. И.И.И.
И.И.И.	И.И.И.	И.И.И.	И.И.И.	И.И.И.	И.И.И.	И.И.И.	И.И.И.	И.И.И.	И.И.И.

Испрофия двухсекционная с вентиляторами 30x25 карманная с сечением 140x250 мм с карточкой 1/2 железобетонных элементов

Спецификация оборудования.

госстрой СССР
СВЯЗВОДОКАВАПРОЕКТ
г. Москва

Копирован: Даченко. Инч- 21134-02 12

Формат А2

Ведомость рабочих чертежей основного комплекта "АС"

Ведомость ссылочных и прилагаемых документов

Ведомость спецификаций

Альбом II

Лист	Наименование	Примечание
1	Общие данные	
2	Фасады. План. Детали	
3	Общие виды. План. Разрезы.	
4	Общие виды. Планы	
5	Днище.	
6	Днище. Схема армирования.	
7	Схема расположения элементов каркаса.	
8	Розета. Схема армирования.	
9	Раскладка щитов продольной обшивки. Сечения.	
10	Раскладка щитов торцевой и межсекционной обшивки.	
11	Спецификация к схемам раскладки обшивки.	

Обозначение	Наименование	Примечание
	<u>Ссылочные документы.</u>	
Серия 1.450.33 вып. А1	Стальные лестницы. Переходные площадки, ограждения.	
ГОСТ 8478-81	Сетки сварные для железобетонных конструкций.	
	<u>Прилагаемые документы.</u>	
ТП 901-6-85.86 Альбом III	Узлы, детали строительных конструкций.	
ТП 901-6-85.86 Альбом IV	Строительные изделия	
ТП 901.6-85.86 кж-01	Ведомость потребности в материалах	

Лист	Наименование	Примечание
4	Спецификация к схемам, расположения элементов на листах АС.З.Ч.	
5	Спецификация к схеме днища.	
6	Спецификация днища.	
7	Спецификация элементов к схемам, расположенным на данном листе.	
8	Спецификация розеты.	
11	Спецификация к схемам раскладки элементов обшивки.	

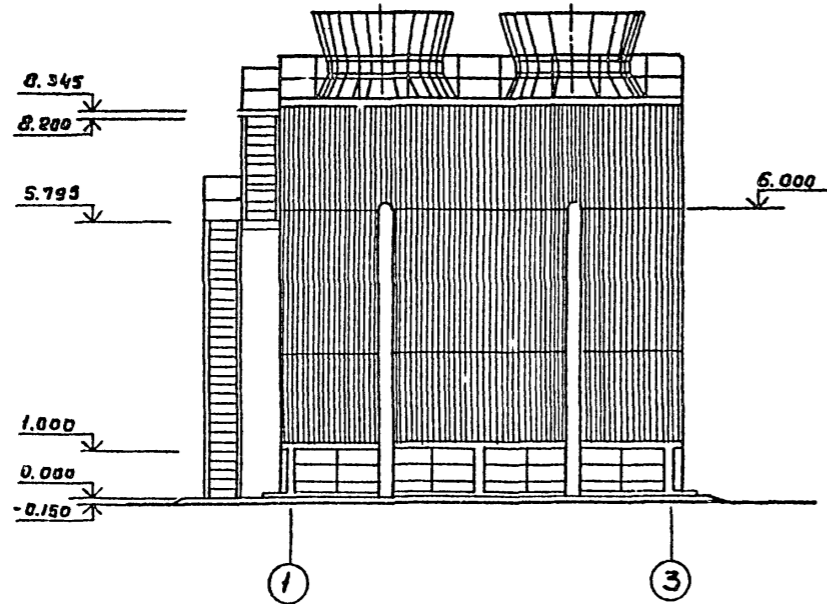
Ведомость объемов сборных бетонных и железобетонных конструкций.

Наименование группы элементов конструкций	Код	Кол. м ³	Примечание
Стеновые панели	585620	5.64	
Колонны	582120	1.26	
Ригели	582520	7.56	
Балки	582420	2.70	
Всего бетона и железобетона		17.16	

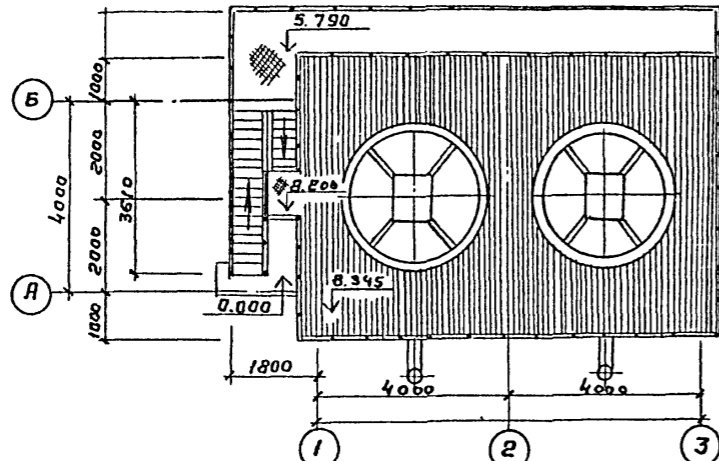
Настоящий раздел проекта разработан в соответствии с действующими нормами и правилами и обеспечивает взрыво- и пожаро-безопасность сооружения при соблюдении установленных правил его эксплуатации.
 Главный инженер проекта. *С.С.С.* /Стулова Л.Г./

ТП 901-6-85.86		- АС			
Нач. отд. Альшуглер	И. контр. Козловичер	Гравирная документация с элементами ЗОГЭС напольная с секционными площадями 24 м ² с каркасом из железобетонных элементов.	Стадия	Лист	Листов
Инж. спец. Козловичер	Инж. ГИП Гольдина		Р	1	11
Инж. бр. Станиско	Инж. Полякова		Общие данные		
Инжен. Юрченко			СВОЗВОДОКНАПРОЕКТ		
Инж. н. подл.					

Фасад „1-3“

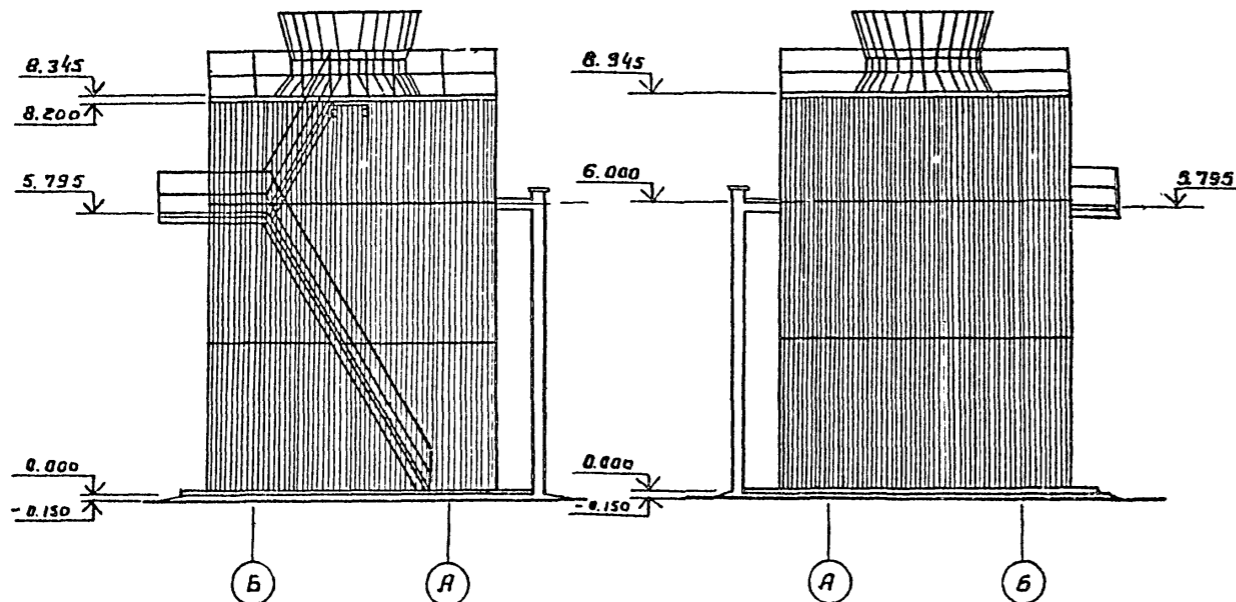


План на отм. 8.345

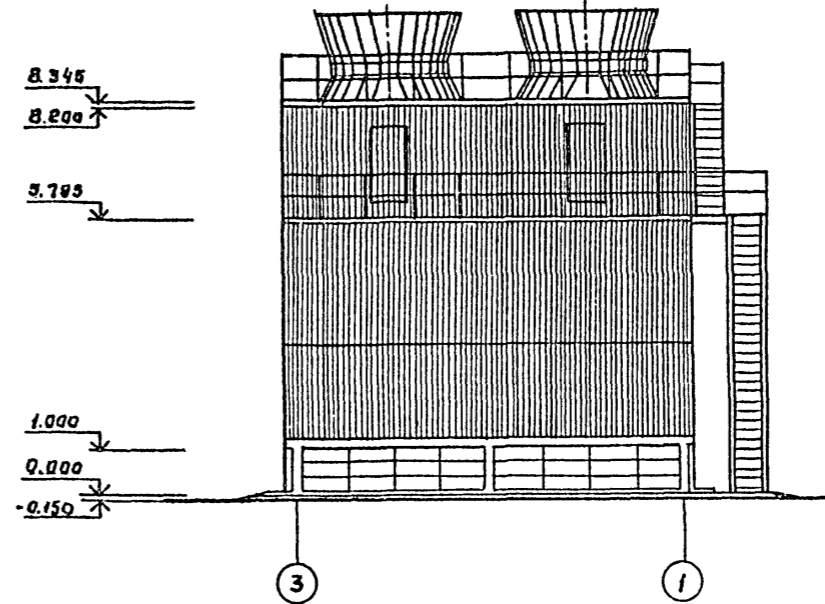


Фасад „Б-А“

Фасад „А-Б“



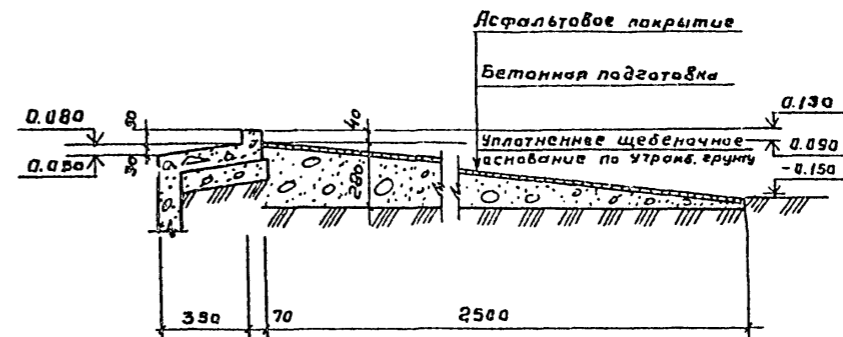
Фасад „3-1“



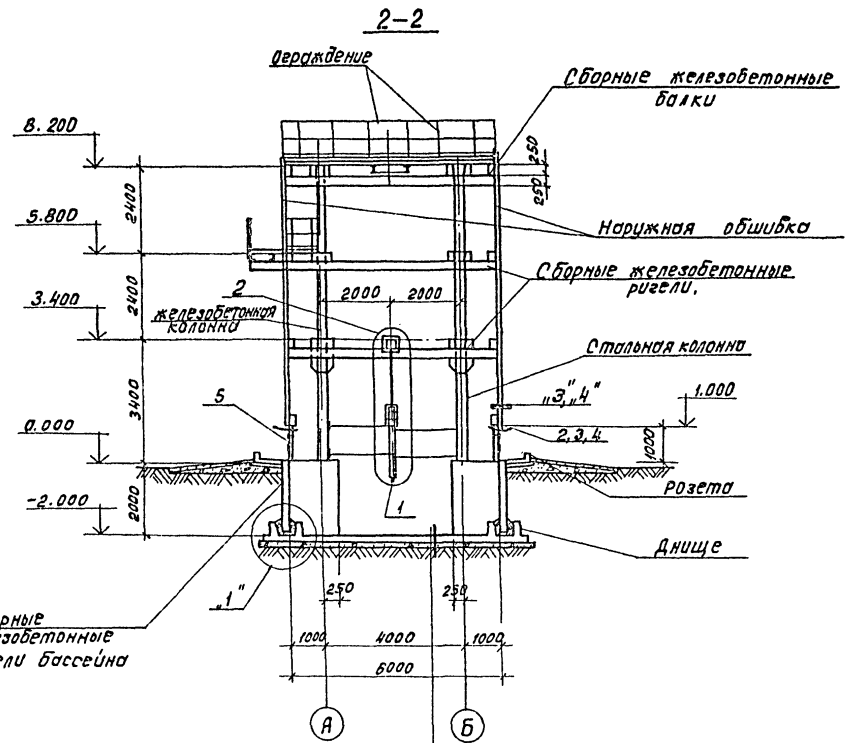
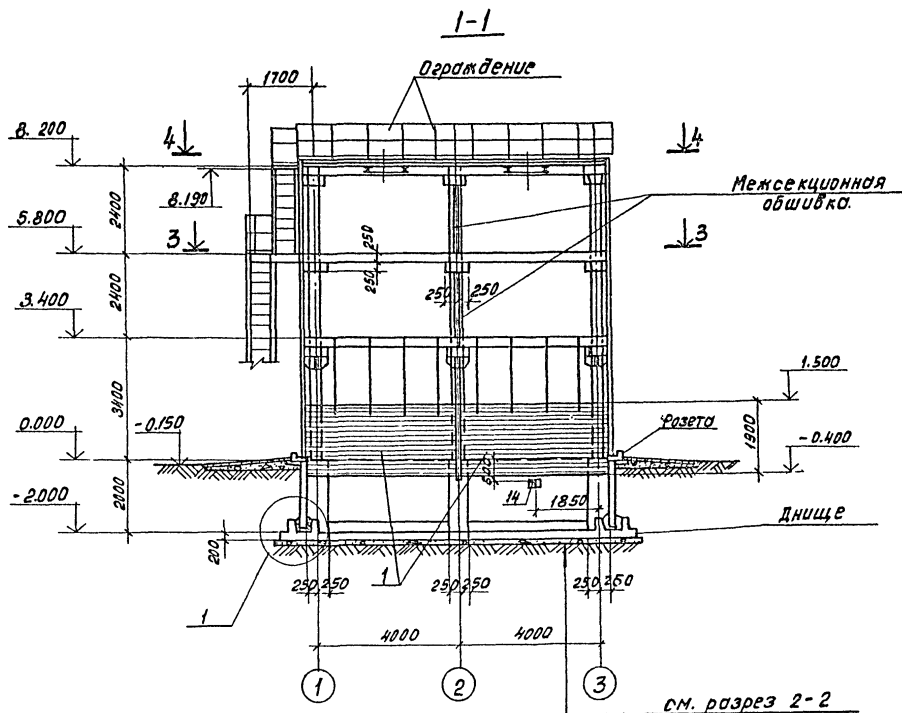
Деталь отмостки по буквенным осям.



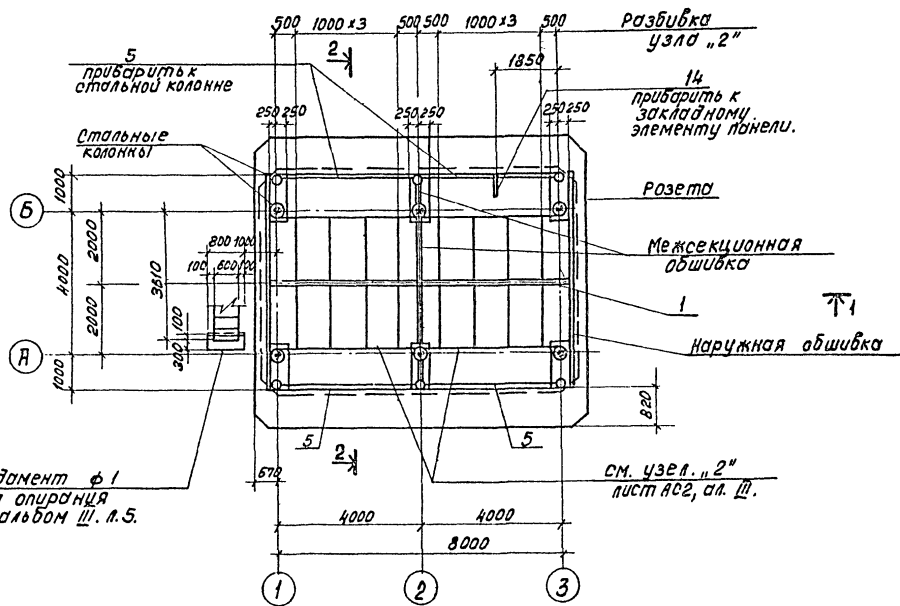
Деталь отмостки по цифровым осям



		ТП 901-Б-85. 86		-АС-2	
Привязан	Нач. отд.	Альтшуллер	Радиусная двухсекционная с вентиляторами ЗВГ25 капельная с секциями площадью 24м ² с каркасом из железобетонных элементов.	Студия	Лист
	Н. контр.	Козловичер		Р	2
	Гл. спец.	Козловичер			
	ГРП	Гольденберг			
	Гл. арх-т	Галактионов			
	Вед. арх.	Савушкин	Фасады. Планы. Детали		
	Ст. арх.	Кивальвич	СНОВЗВОДРКНАПРОЕКТ		
Инв. н. повл.					



План на отм. 0.000



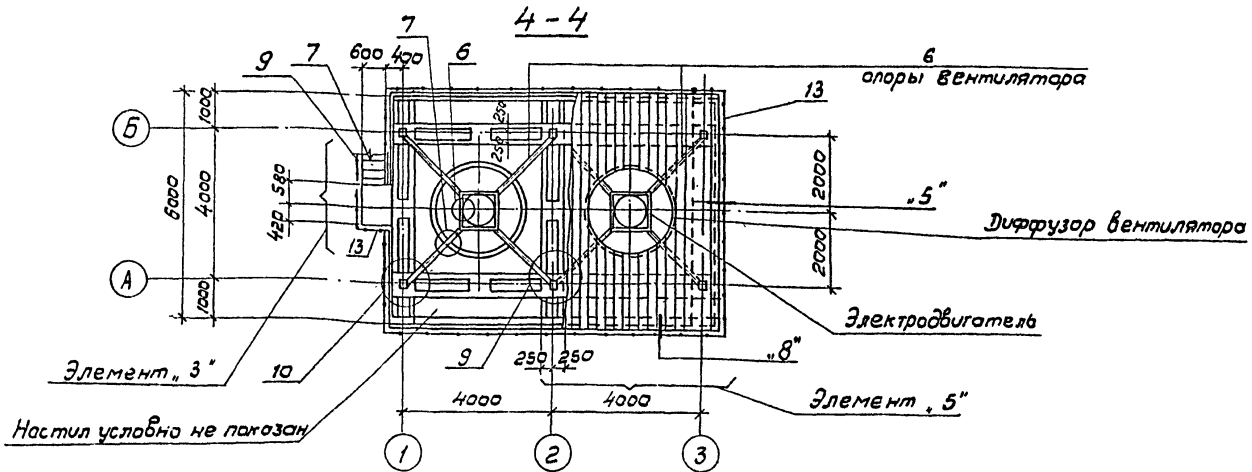
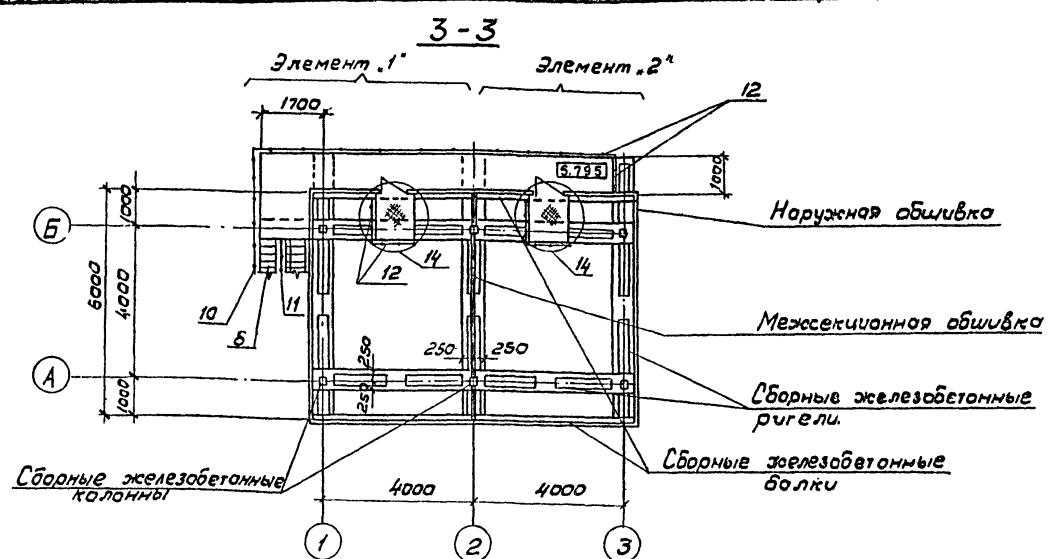
Уплотненное основание
бетонная подготовка δ=100
бетон М 50
Монолитное железобетонное дноще водосборного бассейна.

1. Совместно с данным смотрите листы Я04-в
2. План разбивки подвесок для крепления блоков капельного орошителя смотрите лист Я0-4.

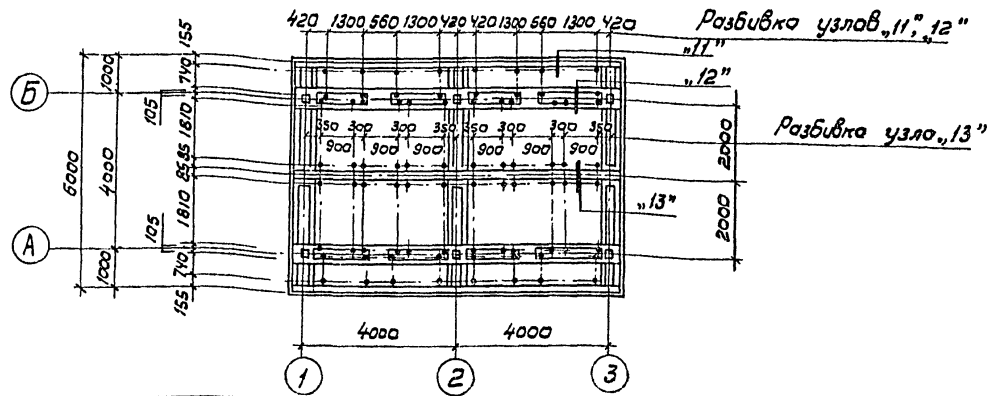
ТП 901-Б-85.86-АС-3	
Нач.отд. Явотьшлер	И.контр. Колдобичер
И. спец. Колдобичер	Г.П.П. Гольдина
Рук.бр. Станина	Инженер Полякова
Инженер Юрченко	
Привязан:	Градуировка двухсекционная с бетонной плитой 30x25x250 арматурная сетка шириной 1000 мм с шагом 200 мм из железобетонных элементов
Инв.№ подл:	Общие виды, разрезы.
	Составитель: А.С.П.Р.Е.К.Т.

Спецификация к общим видам, расположенным на листах ЛС - 34

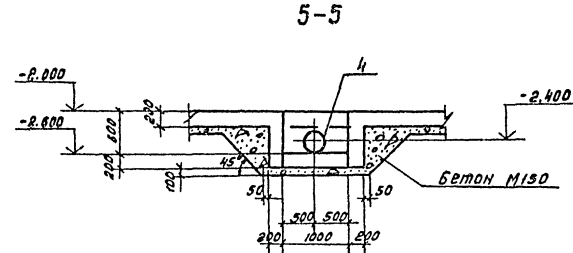
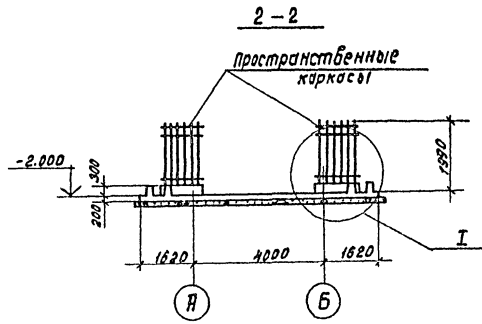
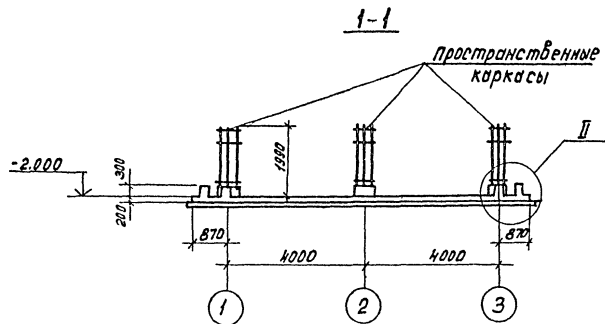
Марка поз.	Обозначение	Наименование	кол.	Масса в. кг.	Примечание
Ф1	ТП 901-6-85.86 ЯС, ЯЛ III	Фундамент Ф1	1	-	
Узел.1"	АС 2	Узел "1"	-	-	
Узел.2"	АС 2	Узел "2"	8	13,9	
Узел.3"	АС 2	Узел "3"	2	5,5	
Узел.4"	АС 2	Узел "4"	4	5,5	
Узел.5"	АС 3	Узел "5"	11	11,3	
Узел.6"	АС 3	Узел "6"	-	-	
Узел.7"	АС 3	Узел "7"	-	-	
Узел.8"	АС 4	Узел "8"	16	8,7	
Узел.9"	АС 4	Узел "9"	2	7,9	
Узел.10"	АС 4	Узел "10"	4	7,9	
Узел.11"	АС 5	Узел "11"	16	2,1	
Узел.12"	АС 5	Узел "12"	40	4,0	
Узел.13"	АС 5	Узел "13"	12	2,5	
Узел.14"	АС 16	Узел "14"	2	62,0	
Элемент.1"	АС 15	Элемент "1"	1	555,5	
Элемент.2"	АС 16	Элемент "2"	1	302,6	
Элемент.3"	АС 17	Элемент "3"	1	111,1	
Элемент.5"	АС 18	Элемент "5"	1	10,8	
Днище	ТП 901-6-85.86 ЯС 5, ЯЛ II	Днище	1		
Розета	ТП 901-6-85.86 ЯС 8	Розета	1		
Поз. "1"	ТП 901-6-85.86 ЖЛ 1.6.01, ЯЛ II	Щит	2		
Поз. "2"	ТП 901-6-85.86 ЖЛ 1.6.02, ЯЛ II	Металлический козырек	2		
Поз. "3"	-01		2		
Поз. "4"	-02		4		
Поз. "5"	ТП 901-6-85.86 ЖЛ 1.6.03	Ограждение	4		
Поз. "6"	ТП 901-6-85.86 ЖЛ 1.6.04	Опора вентилятора	2		
Поз. "7"	Серия 1.450.3-3, вып. 01	Лестничные марши МЛХ 60 - 24,6	1		
Поз. "8"	1.450.3-3, вып. 01	МЛХ 60 - 60,6	1		образцы № 200 мм ст. 14
Поз. "9"	1.450.3-3, вып. 01	Ограждение маршей ОГЛ МЛХ 60 - 10 - 24	1		
Поз. "10"	1.450.3-3, вып. 01	ОГЛ МЛХ 60 - 10,60	1		
Поз. "11"	1.450.3-3, вып. 01	ОГЛ МЛХ 60 - 10,60	1		
Поз. "12"	1.450.3-3, вып. 01	Ограждение площадок ОГЛ ЛБХ 26 - 10,60	3		
Поз. "13"	1.450.3-3, вып. 01	ОГЛ ЛБХ 26 - 12,60	5		
Поз. "14"	ТП 901-6-85.86 АС 3, ЯЛ II	Узел 50x50x5 1001 8509-72* 850x1000 1001 8509-79	1	1,9	



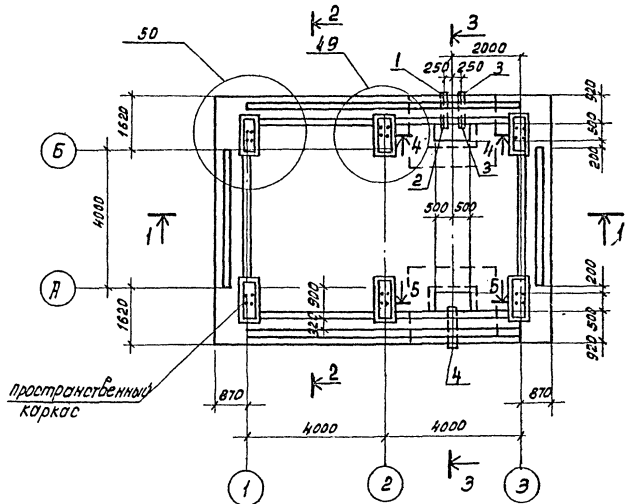
План разбивки подвесок для крепления блоков капельного оросителя



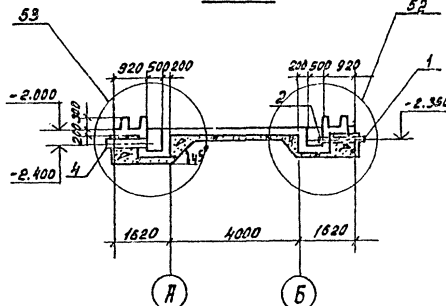
		ТП 901 - 6 - 85. 86		АС - 4	
Нач. отд.	Рыбинуллер	Проверен в/в секционная с вентилятором, для капельной орошения, г/м с кол. асом из железобетонных элементов	Стандия	Лист	Листов
Исполн.	Козловицер		Р	4	
Пров. в/в	Козловицер				
Пр. в/в	Польдино				
Уч. в/в	Станина				
Уч. в/в	Полыкова				
Уч. в/в	Юрченко				
Инв. л. подл.		Общие виды		СОСЗВОДКАПРОЕКТ	



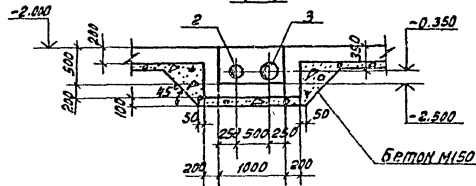
Днище. План.



3-3



4-4



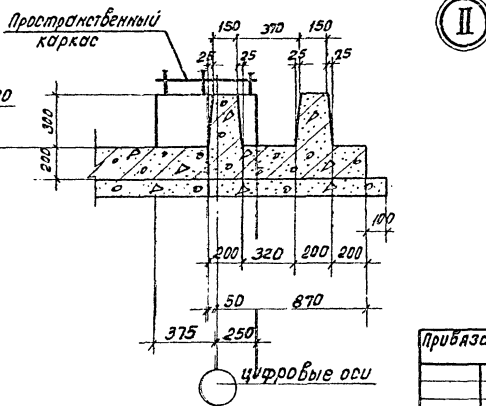
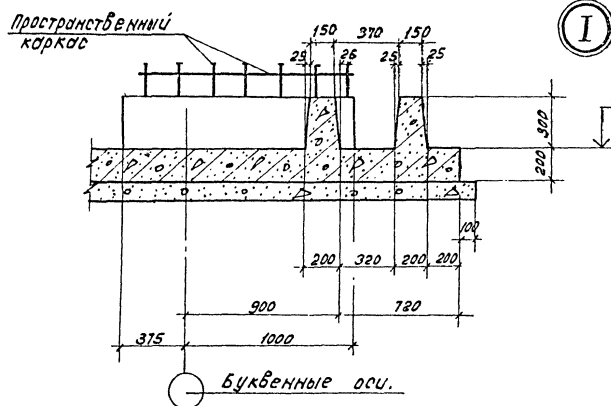
Спецификация к схеме днища.

Марка, поз.	Обозначение	Наименование	Кол.	Масса ед. кс.	Примечание.
Узел 49	ТП901-6-85.86-АС13, Я.л. III	Узел „49“	2	—	
Узел „50“	- АС13,	Узел „50“	4	—	
Узел „52“	- АС14,	Узел „52“	1	—	
Узел „53“	- АС14,	Узел „53“	1	—	

Ведомость расхода стали на элемент, кг.

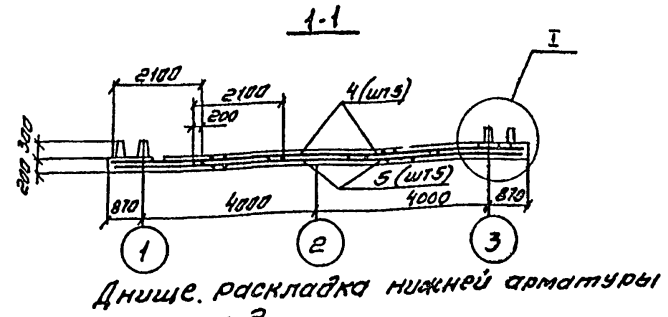
Марка элемента	Узлы арматурные						Прокат ВСтЗкп2 ГОСТ103-76	Общий расход	
	Арматура класса								
	Я I			Я III					
Днище	44.4	55.2	99.6	484.8	1361.4	244.8	2091.0	21.6	2212.2

Позиции 1-4 см. Спецификацию в альбоме III на листе АС-14

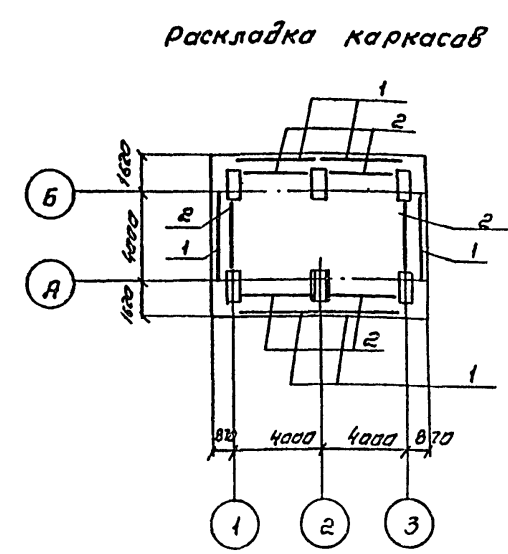
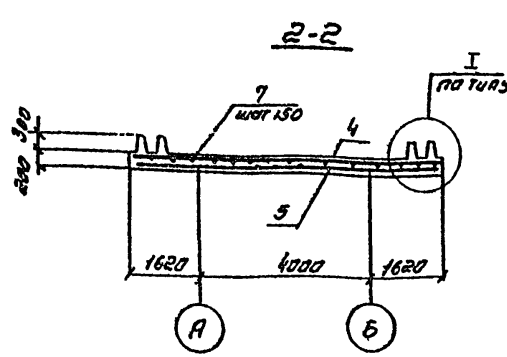


		ТП 901-6-85.86 - АС-5	
Нач. отд.	Альшилла		
Н.контр.	Козловичев		
Гл. спец.	Козловичев		
Рис.	Польдинов		
Рук. Бр.	Степанов		
Инженер	Поляков		
Инженер	Курченко		
Прибылан:		Гражданская инженерная фирма «Лабора» 39125 котельной с секцией площадью 24 м² с каркасом из железобетонных элементов	
Инж. № 104/01.		Студия Лист Листов Р 5	
		Днище.	
		СООБЩЕСТВО КАВАЛЕРОВ К Т	

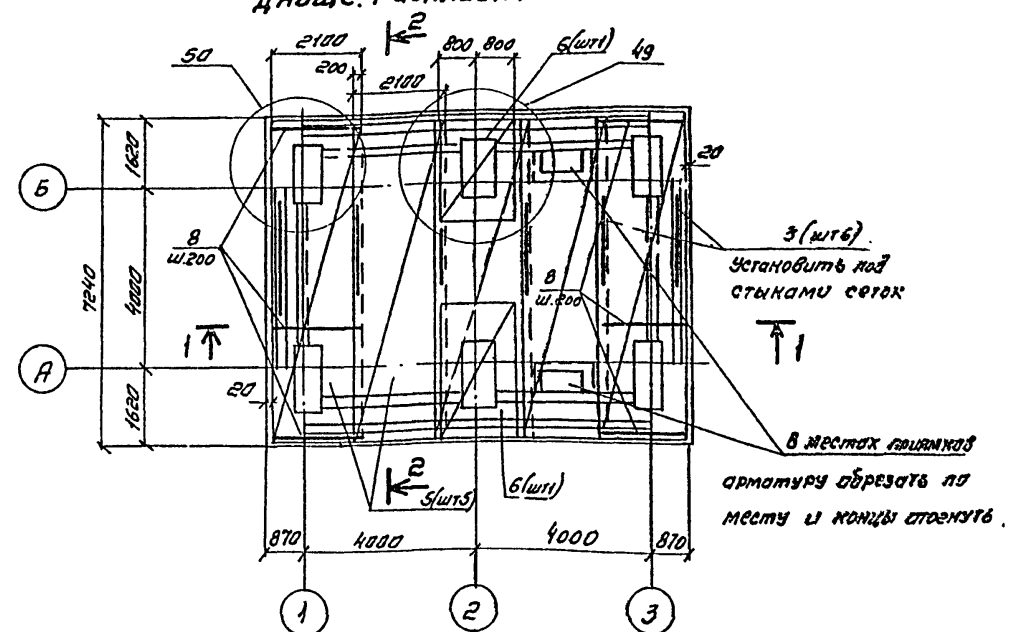
Работы №



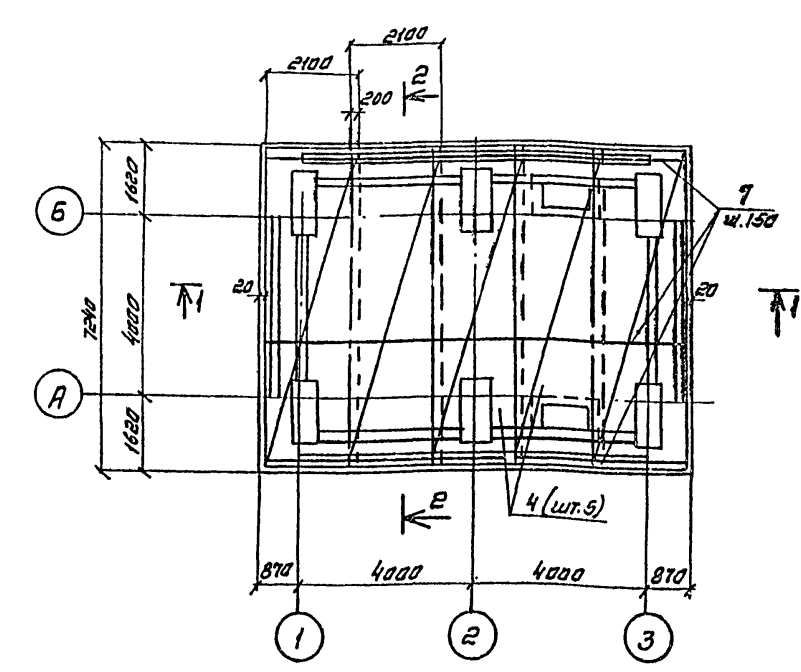
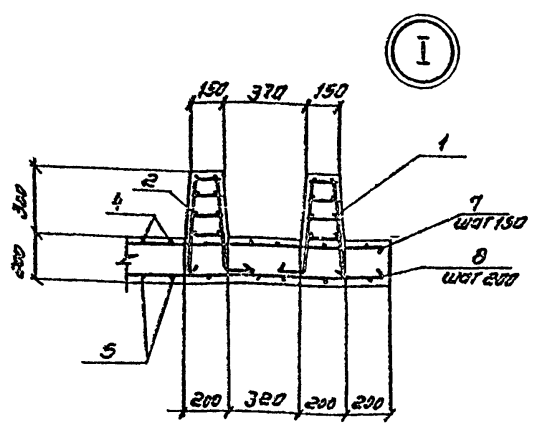
Днище. раскладка нижней арматуры



раскладка каркаса



Днище. раскладка верхней арматуры.



спецификация днище

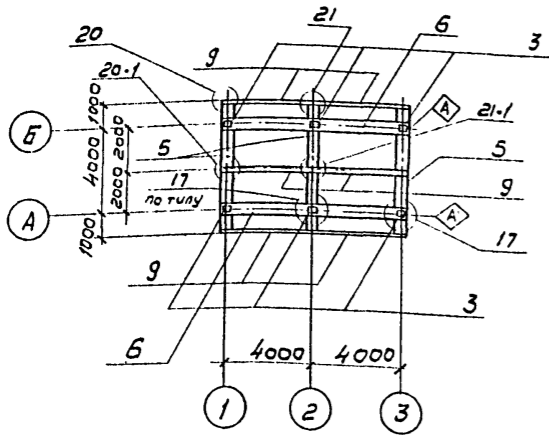
№	Кол-во	Обозначение	Наименование	Кол	Примечание
<u>Сборочные единицы</u>					
А3	1	ТП901-6-8586-КЖ.1.01	Ял II Каркас пространственный	6	
	2	-01		6	
А4	3	-КЖ.1.02		6	
<u>Сетка арматурная</u>					
ГОСТ 8478-81					
	4	Ф10АII-100 2150x7200 150 25	Ф6АII-300	5	103,7 кг
	5	Ф10АII-(200)x100 2150x7200 100 25	Ф6АII-200	5	70,8 кг
	6	Ф10АII-200 1650x2050 25	Ф10АII-200	2	22,8 кг
<u>Детали</u>					
Стержень, ГОСТ 5781-82					
Б4	7	ТП901-6-8586-АС6 Ял II	Ф10АII, L=9700	48	6,0 кг
Б4	8		Ф10АII, L=2100	72	1,3 кг
<u>Материалы</u>					
			Бетон	Мрз	В
					19,0 м³

Защитный слой бетона для нижней арматуры - 35 мм. для верхней - 25 мм

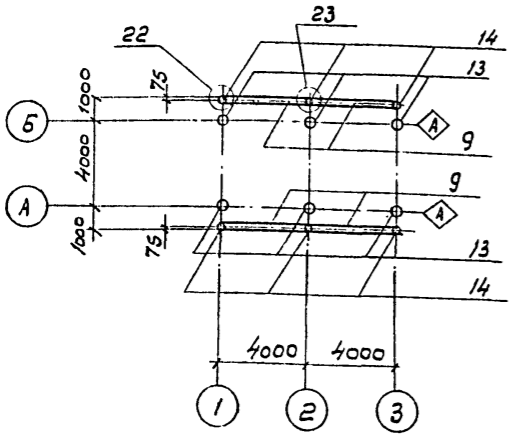
Привязан		ТП901-6-8586-АС-6	
И.В.	Инженер Моченко	Инженер Полякова	Инженер Моченко
Копировал Синицина		21134-02 18	
		Формат А2	

И. Лодкин

План на отм. 3,400



План на отм. 1,000



План на отм. -2,000

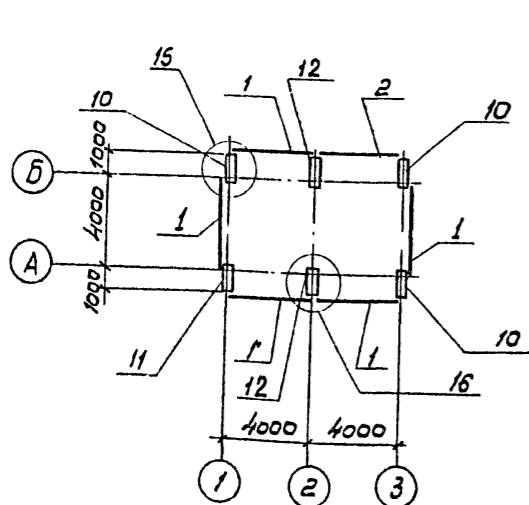
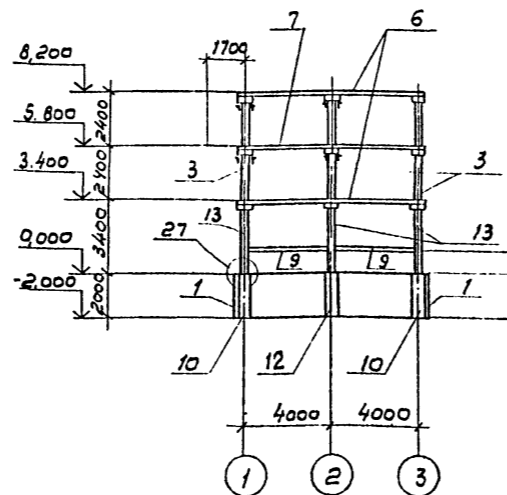
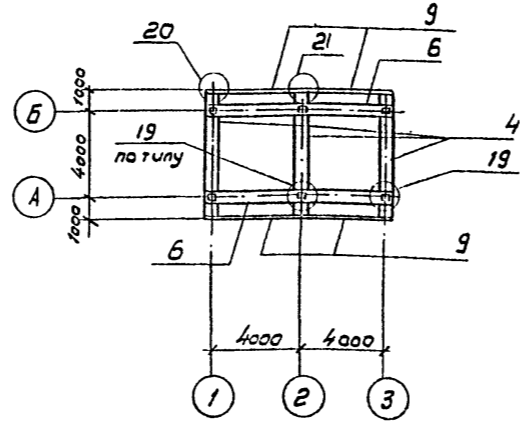


Схема каркаса по оси „Б“



План на отм. 8,200



План на отм. 5,800

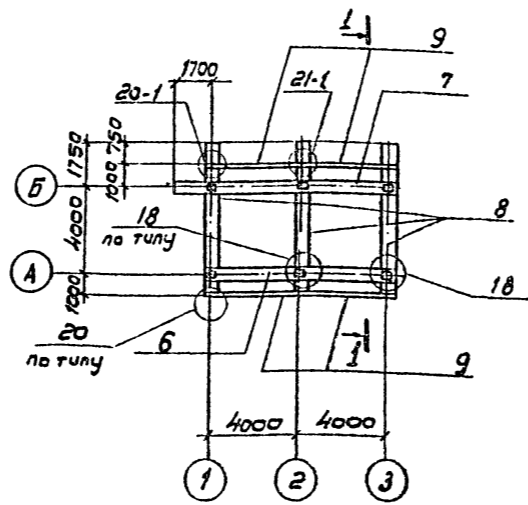
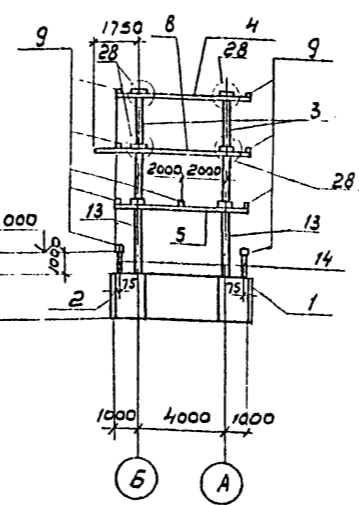


Схема каркаса по 1-1



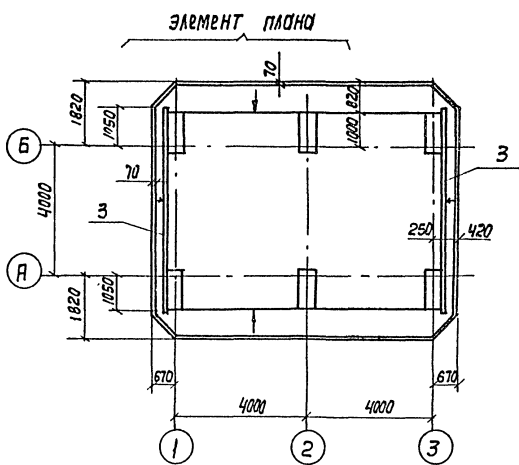
Спецификация элементов к схемам, расположенным на данном листе

Марка, поз.	Обозначение	Наименование	Кол.	Масса ед. кг	Примечание
Соединительные узлы					
Узел „15“	ТЛ901-6-8586 АС6, АЛ III	Узел „15“	4	6,6	
Узел „16“	АС6,	Узел „16“	2	8,4	
Узел „17“	АС7	Узел „17“	6	-	
Узел „18“	АС7	Узел „18“	6	22,6	
Узел „19“	АС7	Узел „19“	6	22,6	
Узел „20“	АС8	Узел „20“	10	0,8	
Узел „20-1“	АС8	Узел „20-1“	4	0,8	
Узел „21“	АС8	Узел „21“	5	1,6	
Узел „21-1“	АС8	Узел „21-1“	4	1,6	
Узел „22“	АС8	Узел „22“	4	0,8	
Узел „23“	АС8	Узел „23“	2	1,6	
Узел „27“	АС10	Узел „27“	6	1,6	
Узел „28“	АС10	Узел „28“	12	-	
Сборные железобетонные элементы					
Поз. „1“	ТЛ901-6-8586 ж.б. 1.2 АЛ III	Стеновая панель	5		
Поз. „2“	01		1		
Поз. „3“	КЖС. 1.3	Колонна	6		
Поз. „4“	КЖС. 1.4	Ригель	3		
Поз. „5“	-01		3		
Поз. „6“	-02		5		
Поз. „7“	-03		1		
Поз. „8“	-04		3		
Поз. „9“	КЖС. 1.5	Болка	18		
Монолитные железобетонные элементы					
Поз. „10“	ТЛ901-6-8586-АС19 АЛ III	Колонна КМ1	3		
Поз. „11“	АС19	То же КМ1-1	1		
Поз. „12“	АС19	„ КМ2	2		
Стальные элементы					
Поз. „13“	ТЛ901-6-8586-КЖС. 1.10.1 АЛ IV	Колонна	6		
Поз. „14“	КЖС. 1.10.2		6		

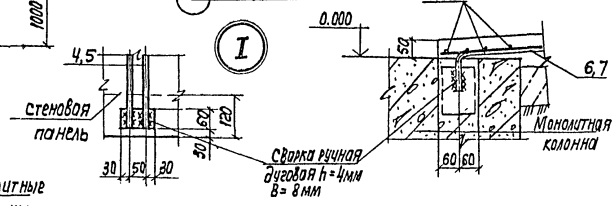
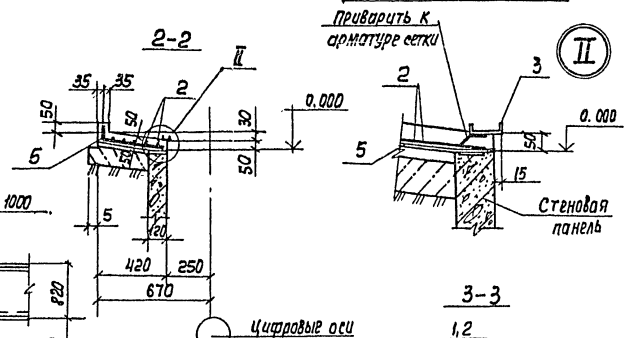
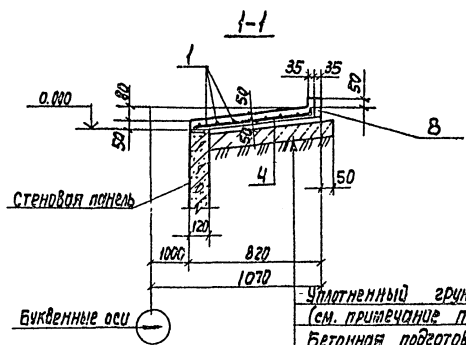
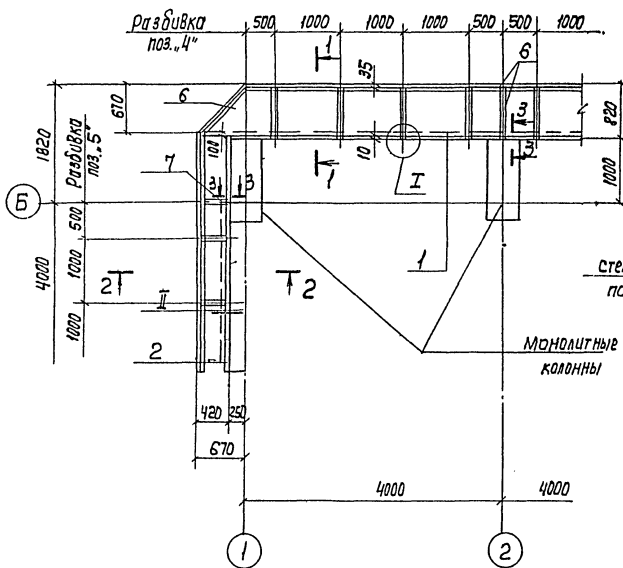
Панели водосборного бассейна установить в лоты днища и замонолитить до возведения монолитных элементов

ТЛ 901-6-85.86-АС-7		
Нач. отд. Альбицкий	Инж. Козловичер	График движения бетона в бетонируемой конструкции с указанием площади ступенчатых элементов.
Инж. Козловичер	Инж. Гальбуша	
Инж. Станина	Инж. Козловичер	
Инж. Лоткова	Инж. Козловичер	
Инж. Юрченко	Инж. Козловичер	
Схема расположения элементов каркаса.		Страница 7
И. Лодкин		С. О. З. В. О. Д. К. А. П. Р. О. Е. К. Т.

Розета. План



Элемент плана



Ведомость деталей

№з	Эскиз
4	
5	
6	
7	

Спецификация розеты

Кол-во	№з	Обозначение	Наименование	Кол.	Примечание
СБОРОЧНЫЕ ЕДИНИЦЫ					
сетки арматурные ГИСТ 8478-81					
	1		е-5Вр1-100 1040 е-5Вр1-100 е=9120	2	334кг
	2		е-5Вр1-100 1040 е-5Вр1-100 е=6200	1	22,3кг
14	3	ТП901-6-85.86 -кни1,9,01	Изделие закладное	2	
ДЕТАЛИ					
стержень ГИСТ 5781-82					
64	4*	ТП901-6-85-86 ВСВ А. II	φ12А II е=860	32	0,8кг
64	5*		φ12А II е=460	16	0,4кг
64	6*		φ12А II е=860	8	0,8кг
64	7*		φ12А II е=480	4	0,4кг
МАТЕРИАЛЫ					
	8	Бетонный Мрз	В	20м ³	

Ведомость расхода стали на элемент, кг

Марка элемента	Изделия арматурные		Изделия закладные		Всего
	Арматура класса		Прокат марки		
	Вр I	А II	А III	ВстЗ, кл2	
Розета	89,1	40,0	6,0	104,8	239,9

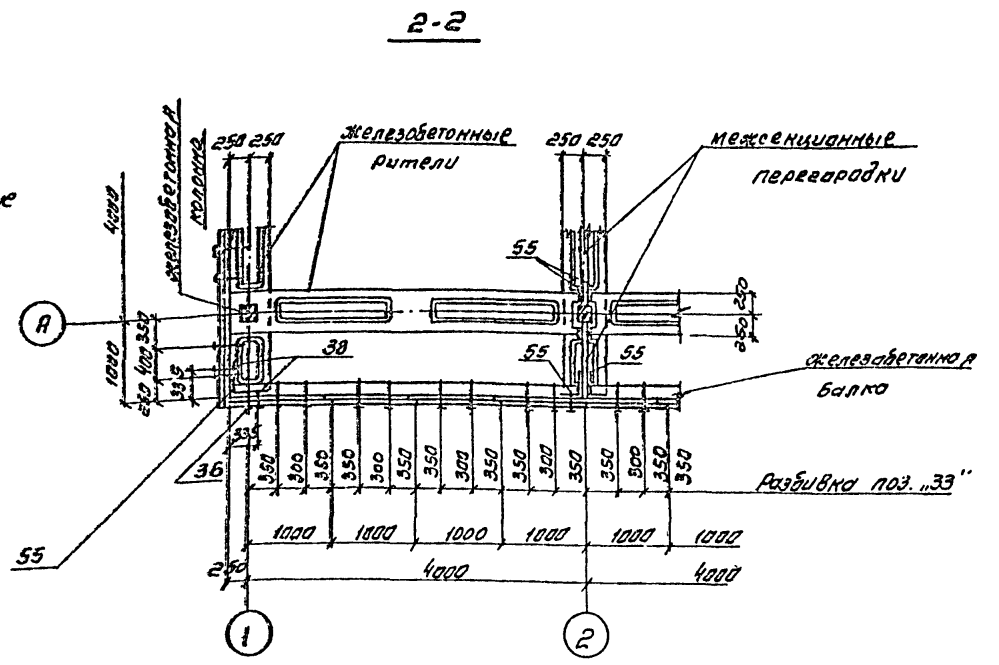
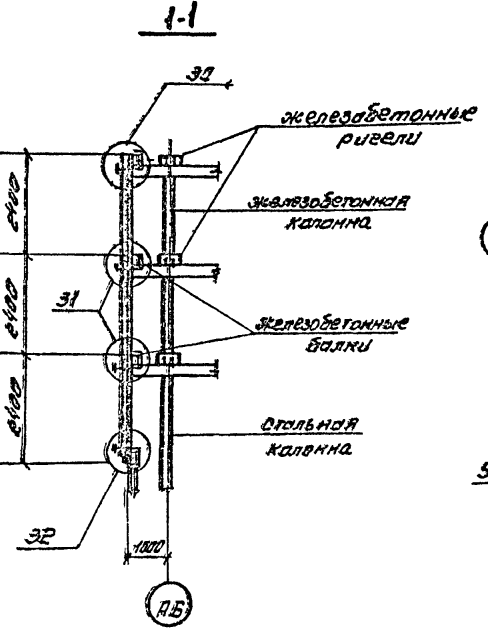
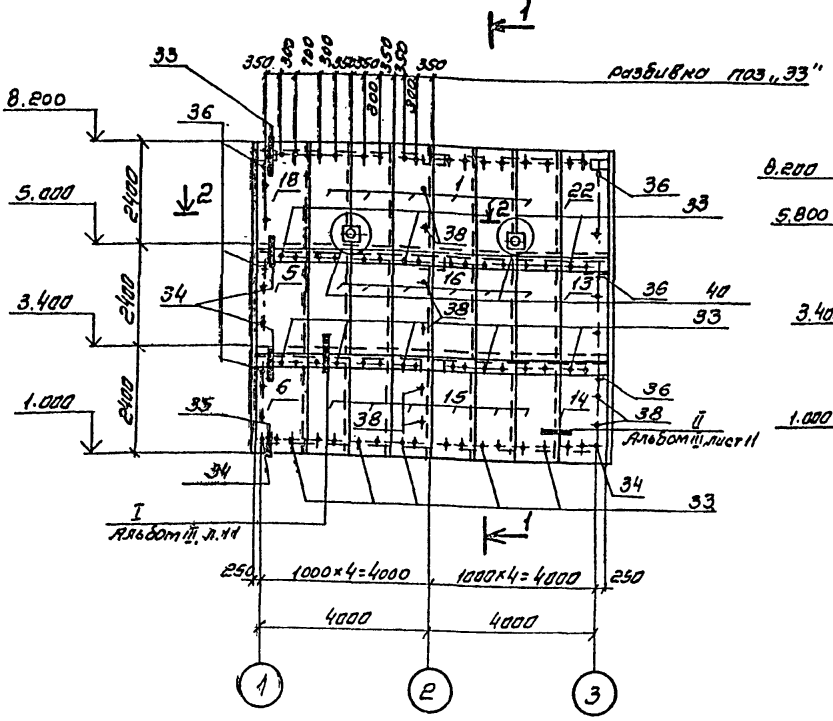
- Арматурные сетки поз.1 резать шириной - 830мм, поз.2 - шириной - 430мм.
- Позиции 4*÷7* см. ведомость деталей.
- Бетонирование производить по уплотненному до $\rho_{ск} = 1,65 \text{ Т/м}^3$ грунту с втаплением в него на глубину не менее 40мм слоя щебня или гравия крупностью 40÷60мм.

ТП901-6-85.86 -АС-8

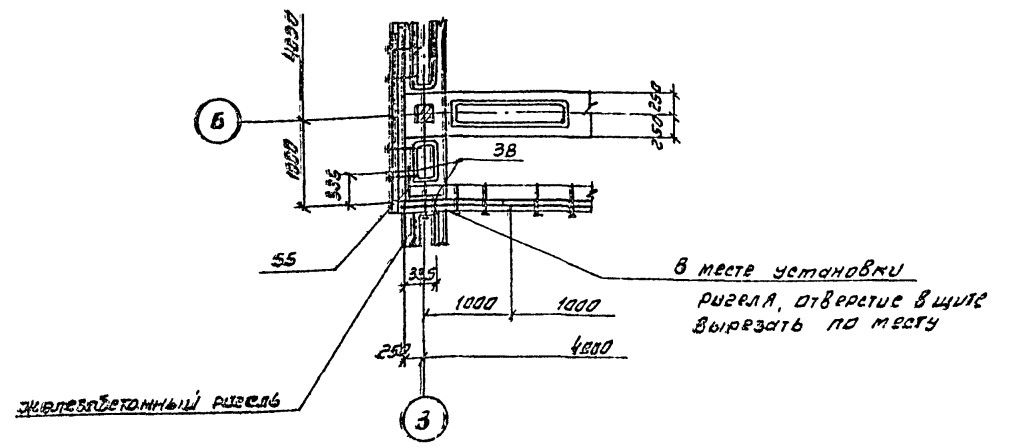
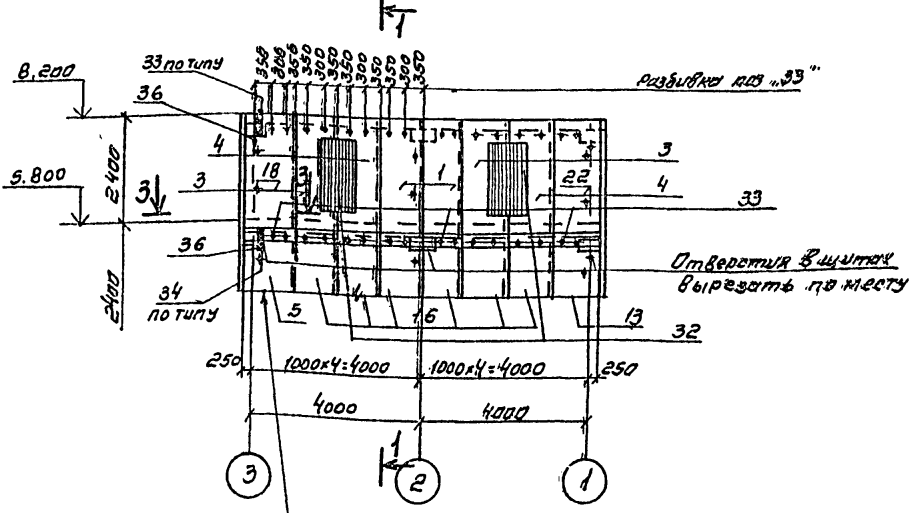
Нач. отд.	Альбицкий				
Н. контр.	Козловичер				
Гл. спец.	Козловичер				
Г.И.П.	Григорина				
Р.к. в.р.	Степанова				
Инж.	Полякова				
Инж.	Юрченко				

Розета
Схема армирования

Раскладка щитов продольной обшивки по оси "А"



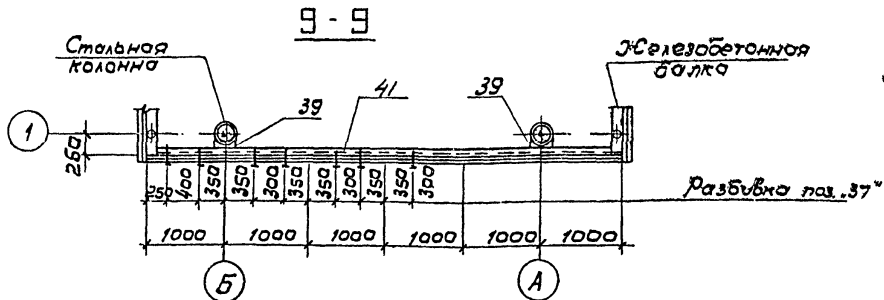
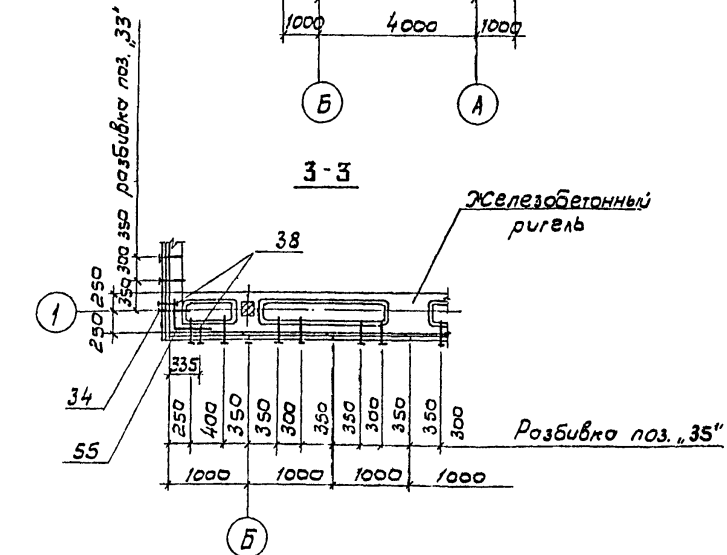
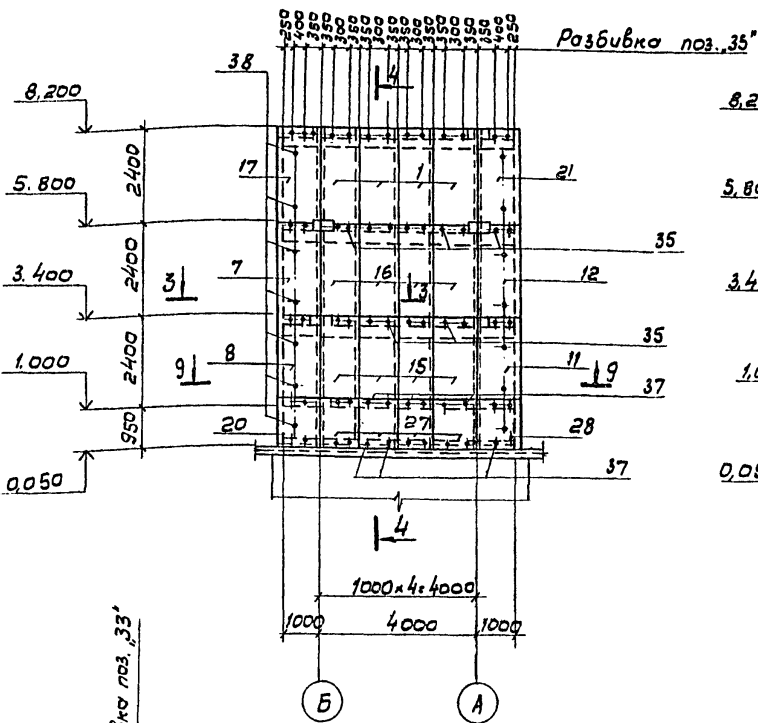
Раскладка щитов продольной обшивки по оси "Б"



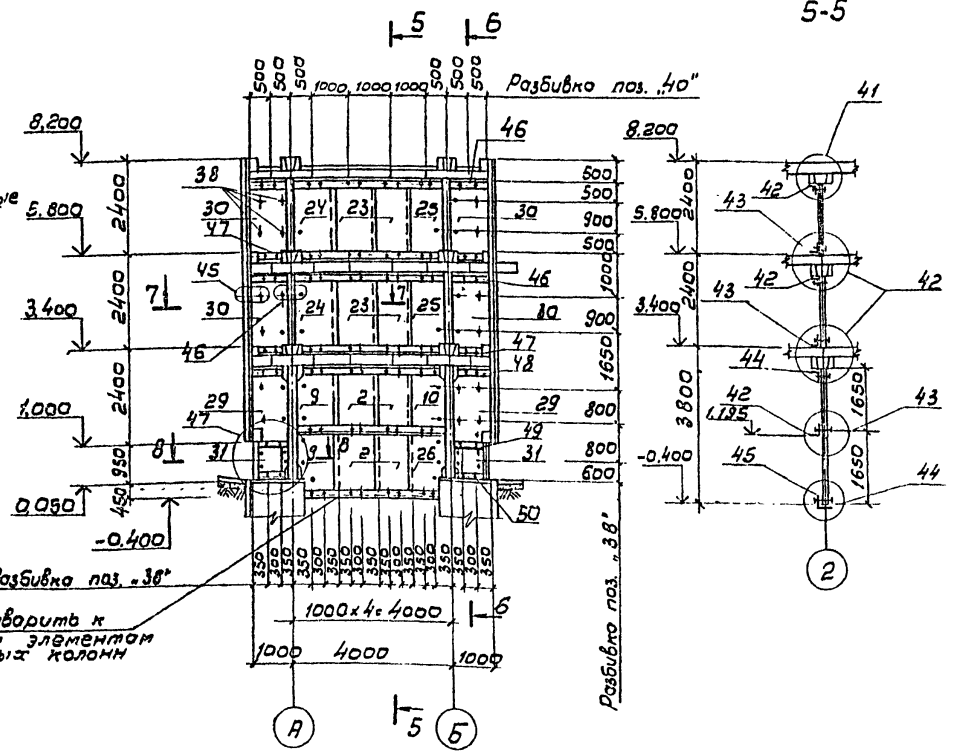
Остальное смотрите раскладку по оси "А"

ТН 901-6-85.86-АС-9			
Исполн.	М.Котр.	В.Павлов	К.Смирнов
Проектант	Г.П.Смирнов	К.Смирнов	К.Смирнов
Инв. №	Копировал	С.Смирнов	К.Смирнов

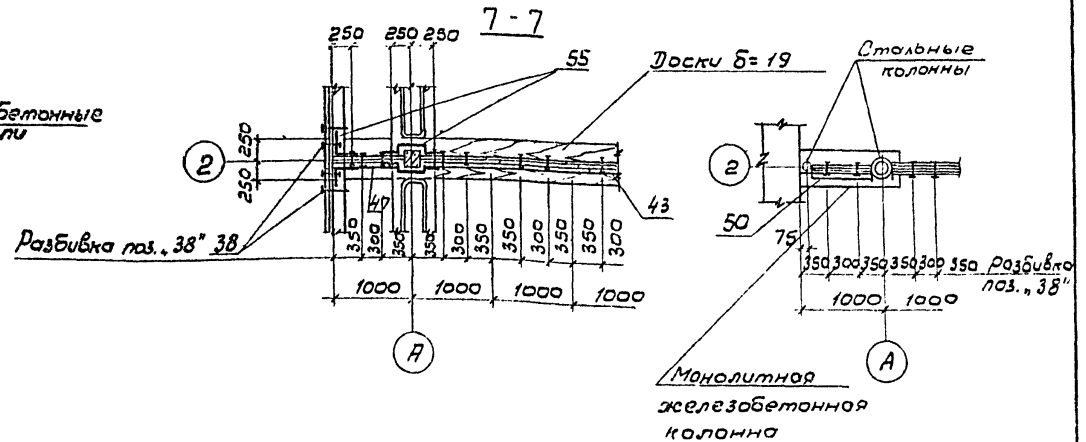
Раскладка щитов торцевой обшивки по оси "1"



Раскладка щитов межсекционной обшивки



Поз. 45" приварить к закладным элементам монолитных колонн



Монолитная железобетонная колонна

		ТП 901-6-85.86-АС-10	
Исполн.	М.И. Шумер	Радиус обшивки с бетонными закладными с сеткой и железобетонными элементами	Стр. Лист Листов
Провер.	Н.М. Козлов		
Проект.	Г.И. Рогова		
Инженер	В.А. Станина		
Инженер	Ю.В. Юрченко		
Приказ		Раскладка щитов торцевой и межсекционной обшивки	Р 10
И.в.н.			ООО ЗВОДМАНАПРОЕКТ

**Спецификация к схемам раскладки
элементов обшивки.**

Альбом II

Марка Поз.	Обозначение	Наименование	Кол.	Масса ед. кг	Примечание
1	2	3	4	5	6
Поз. 1"	ТП 901-6-8586-КЖИ.1.7.01.СВ Ал II	Щит	16		
Поз. 2"	- 01		4		
Поз. 3"	- 02		2		
Поз. 4"	- 03		2		
Поз. 5"	- 04		2		
Поз. 6"	- 05		2		
Поз. 7"	- 06		2		
Поз. 8"	- 07		2		
Поз. 9"	- 08		1		
Поз. 10"	- 09		1		
Поз. 11"	ТП 901-6-8586-КЖИ.1.7.02.СВ		2		
Поз. 12"	- 01		2		
Поз. 13"	- 02		2		
Поз. 14"	- 03		2		
Поз. 15"	- 04		20		
Поз. 16"	- 05		20		
Поз. 17"	- 06		2		
Поз. 18"	- 07		2		
Поз. 19"	- 08		1		
Поз. 20"	- 09		2		
Поз. 21"	ТП 901-6-8586-КЖИ.1.7.03.СВ		2		
Поз. 22"	- 01		2		
Поз. 23"	- 02		4		
Поз. 24"	- 03		2		
Поз. 25"	- 04		2		
Поз. 26"	- 05		1		
Поз. 27"	ТП 901-6-8586-КЖИ.1.7.04.СВ		8		
Поз. 28"	- 01		2		
Поз. 29"	- 02		2		
Поз. 30"	- 03		4		
Поз. 31"	- 04		2		
Поз. 39"	- 05		2		

1	2	3	4	5	6
Узлы					
Узел 30 ÷ 39	ТП 901-6-8586-АС II, Ал III	Узлы 30 ÷ 39	-	-	
Узел 40	- АС II	Узел 40	2	2.8	
Узел 40 ÷ 47	- АС II	Узлы 40 ÷ 47	-	-	
Сборочные единицы					
Поз. 33"	ТП 901-6-8586-КЖИ.1.8.01. Ал IV	Изделие соединительное	128		
Поз. 34"	- 01		4		
Поз. 35"	- 02		72		
Поз. 36"	- 03		12		
Поз. 37"	- 04		48		
Поз. 38"	- 05		170		
Поз. 39"	- КЖИ.1.8.02		4		
Поз. 40"	- КЖИ.1.8.03		18		
Поз. 41"	- КЖИ.1.8.04		4		
Поз. 42"	- 01		3		
Поз. 43"	- 02		2		
Поз. 44"	- 03		1		
Поз. 45"	- 04		1		
Поз. 46"	- 05		4		
Поз. 47"	- 06		4		
Поз. 48"	- 07		2		
Поз. 49"	- 08		2		
Поз. 50"	- 09		2		

1	2	3	4	5	6
Детали					
Поз. 51"	ТП 901-6-8586-АС II, Ал II	Полоса - 8 × 150, ГОСТ 103-76 ВстЗКл2, ГОСТ 535-79 ^а E = 200	4	1.9	
Поз. 52"	- АС II	Полоса - 8 × 80, ГОСТ 103-76 ВстЗКл2, ГОСТ 535-79 E = 150	8	0.8	
Поз. 53"	- АС II	Полоса - 8 × 100, ГОСТ 103-76 ВстЗКл2, ГОСТ 535-79 ^а E = 170	4	1.7	
Поз. 54"	- АС II	Полоса - 8 × 100, ГОСТ 103-76 ВстЗКл2, ГОСТ 535-79 ^а E = 130	16	0.8	
Поз. 55"	ТП 901-6-8586-АС 9.10, Ал II	Щ. Б-ПН-КД-1 ГОСТ 19904-74 ОН-КР-1 ГОСТ 14918-80 S = 46 м ²	-	361.0	
	- АС 9.10 Ал II	Доски δ = 19, ГОСТ 8486-66 δ = 500, E = 5,6 п.м.	-	-	0.05 м ²

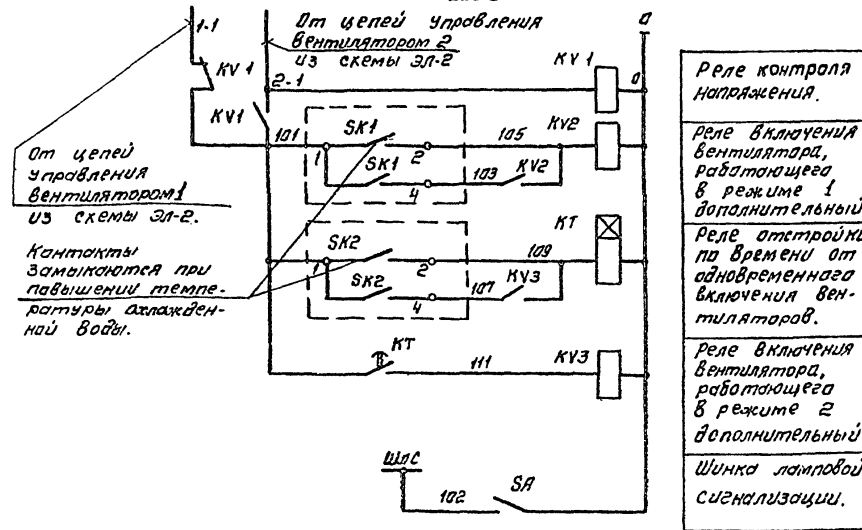
ТП 901-6- 85.86 -АС		
Нач. отд.	Алтышлер	
Н. контр.	Козловичер	
Гл. спец.	Козловичер	
ГИП	Гольдина	
Рук. бр.	Станика	
Инжен.	Полякова	
Инжен.	Юрченко	
Инв. к. подл.		
Привязан	Графично-технологическая в секции тараны ЗВГЭС кафельная с секция на площадке 24 м ² с каркасом из железобетонных элементов	Стандия
	Спецификация к схемам раскладки элементов обшивки.	Лист
		11
		Листов
		СОУЗ ВЕДОДОКАНАЛПРОЕКТ

Общие данные. Ведомость чертежей основного комплекта ЭЛ.		
Лист	Наименование	Примечание
1	Общие данные	
	Схемы принципиальные: одноконтурная сеть 380/220В и обших цепей управления вентиляторами.	
2	Схема принципиальная управления вентиляторами	
3	Схема подключения электрооборудования. Кабельный журнал.	
4	Расположение электрооборудования и прокладка кабелей.	
5	Электрическое освещение	

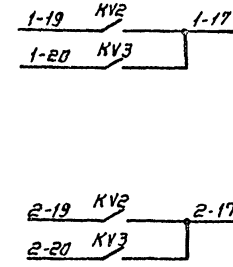
Ведомость ссылочных и прилагаемых документов.		
Обозначение	Наименование	Примечание
Прилагаемые документы.		
ЭЛ. СД	Спецификация оборудования.	АЛ. II
ЭЛ. ВМ1	Ведомость потребности в материалах.	АЛ. VI
ЭЛ. ВМ2	Ведомость потребности в материалах электроосвещения.	— " —
ЭЛ. ДЛ1	Вопросный лист для заказа постав ПКУ15	ДЛ. II
ЭЛ. ЗЭИ	задание заводу - изготовителю на шкаф Ш	— " —

Перечень элементов.			
Позиция или обозначение	Наименование	Кол.	Примечание
Шкаф Ш			
KV1	Реле РП20-211-У3, U~220В,		2з. 2р
	Розетка РП20-562 У3, ТУ 16-523.518-79.	1	
KV2 KV3	Реле РП20-211-У3, U~220В,		вз
	Розетка РП20-580 У3, ТУ 16-523.518-79.	2	
KT	Реле ВЛ 43-УХЛ4, U~220В, ВВ 1-10с, ТУ 16-523.585-80.		1п
SA	Переключатель ТВ1-1, УСО.360.049-ТУ	1	
У механизма.			
SK1 SK2	Термометр ТКП-160 С2	2	

Схема общих цепей управления вентиляторами.
~220В



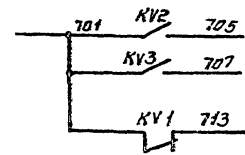
Реле контроля напряжения.
Реле включения вентилятора, работающего в режиме 1 дополнительный.
Реле отсрочки по времени от одновременного включения вентиляторов.
Реле включения вентилятора, работающего в режиме 2 дополнительный.
Шинка ламповой сигнализации.



1	в схему управления вентиляторами введены листы ЭЛ-2.
2	

Схема одноконтурная сети 380/220В.

Марка и сечение кабеля ввода.	Тр.сч.=62А. Р.ст.=22кВт.	
Тип пускового аппарата; ток расцепителя автомата, А; ток нагревательного элемента пускателя, А.	60У 5430-3574 УХЛ46 К40 Т32	60У 5430-3574 УХЛ46 К40 Т32
Марка и сечение кабеля.		
Электромонтажные.	Номер по плану	М1 М2
	Тип двигателя	ВАСО-10-19-16
	Мощность, кВт	11
	Ток, А	31 124
Наименование механизма.	Вентиляторы градирни.	



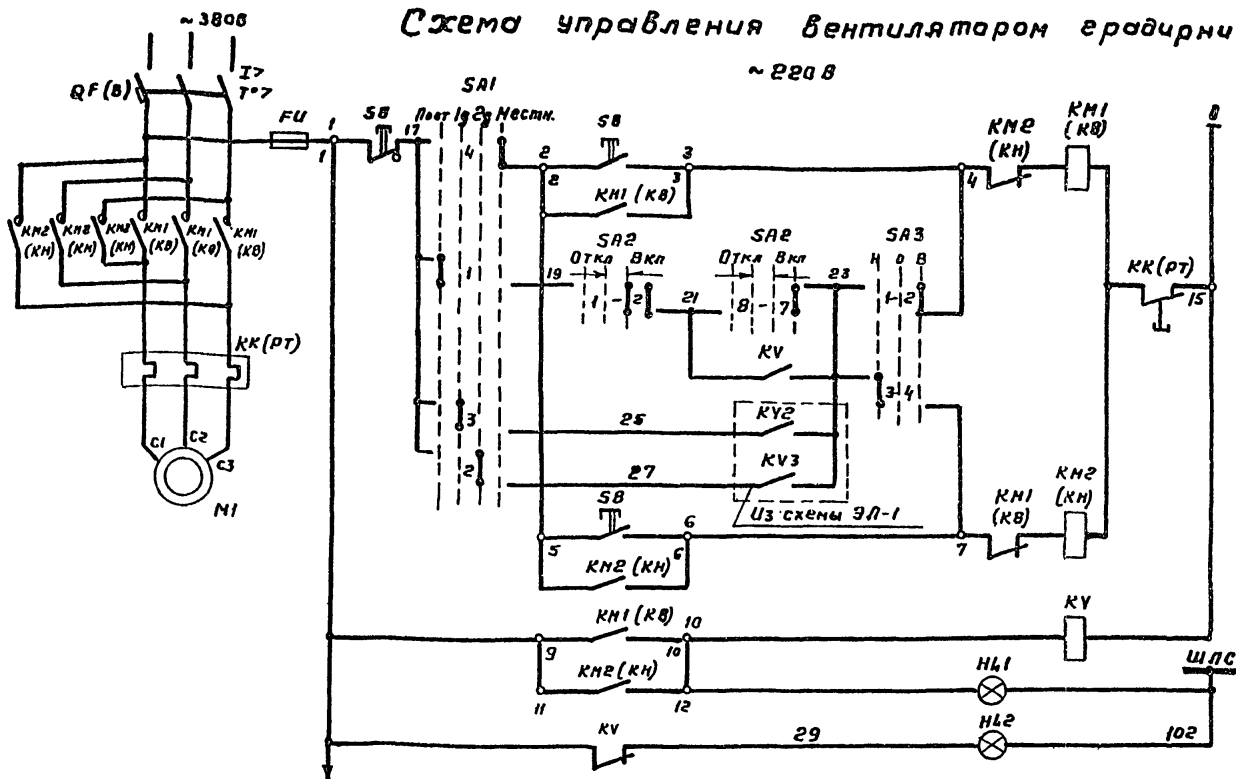
Включение дополнительных вентиляторов.
Произойдет переключение питания.

В схему лист ЭЛ-2.
В схему сигнализации насосной станции водоснабжения.

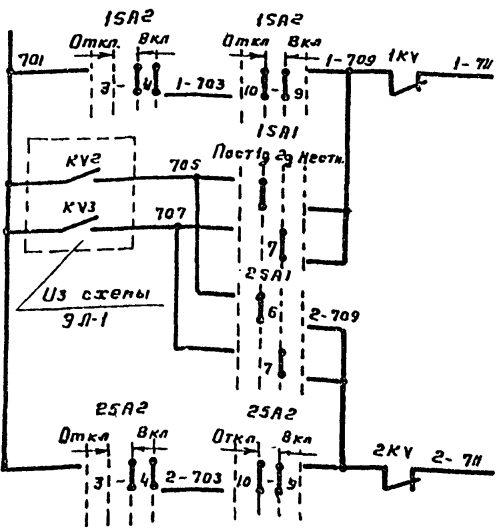
Настоящий раздел проекта разработан в соответствии с действующими нормами и правилами и обеспечивает взрыва- и пожаро-безопасность сооружения при соблюдении установленных правил его эксплуатации.
Главный инженер проекта
[И.Б. Копитовский]

Привязан:		
ИНВ. №		
ТП901-6-85.86-ЭЛ		
И.контр.	Сафонова	И.авт.
И.учк.	Козлов	И.пр.
Р.к.бр.	Радошкин	И.пр.
И.пр.	Калитинский	И.пр.
И.случ.	Сафонова	И.пр.
И.контр.	Кильметров	И.пр.
Градирня двухконтурная с вентиляторами 380/220В, напряжение в сети 380/220В; обших цепей управления вентиляторами.		
Стация	Лист	Листов
Р	1	5
Госстрой СССР СООЗВОДСТВАПРОЕКТИ г. Москва		
Копировал Силицкий 9.11.30-02 24 Формат А2		

Схема управления вентилятором градирни



В схему лист 9Л-1
(От вентиляторов 1и2)



Двигатель вентиляторов В схему сигнализации насосной станции оборотного водоснабжения	N:M 1
	N:M 2

Шкаф управления СА1

НН сек-ции		Поло-вие	1Воло-титель-ный	2Эле-мент	Мест-ное
л	п	-90°	-45°	0	+45°
I	1 2				
II	3 4				
III	5 6				
IV	7 8				

Ключ режима СА3

НН сек-ции	НН конт.	Назад	0	Впе-ред
		-45°	0	+45°
I	1 2			
II	3 4			

Ключ управления СА2

НН сек-ции		Откл.	0	Вкл.
		-45°	0°	-45°
I	1 2			
II	3 4			
III	5 6			
IV	7 8			
V	9 10			
VI	11 12			

Цели управления	Местное при вращении вентилятора вперед.
	Дистанционное
	Автоматическое
	Местное при вращении вентилятора назад
Сигнализация	Реле-повторитель пускателя
	Вентилятор "Включен" Вентилятор "Отключен"

Перечень элементов

Поз. обозначение	Наименование	Кол.	Примечание
У механизма			
M1	Двигатель ВАСО-10-19-10	1	~380В, 1кВт, 31А
SB	Пост ПКУ15-21.131-5442 ТУ16-510.365-77	1	накл. "Вперед-Назад"-Стоп", ТУ16-526.333-80
Шкаф □ Ц			
QF, KM1, KM2, FU	Блок управления БОУ5430-3574УХЛ46	1	
	QF(В) - выключатель Тр-40А		
	KM1, KM2 (КВ, КН) - Пускатель		
	KK (РТ) - Реле тепловое Тнз-32А		
	а.п.х. 084.214		
KV	Реле РР20-21-У3, U~220В		23 ер
	Розетка РР20-56243, ТУ16-523.578-79	1	
SA1	Переключатель УП5312-Ф105УЗрук.овал		
	ТУ16-524.074-75	1	
SA2	Переключатель УП5313-А51У3, рук. ред.		
	ТУ16-524.074-75	1	
SA3	Переключатель УП5311-С23У3рук.овал		
	ТУ16-524.074-75	1	
HL1	Арматура АС120 11У2, ~220В, цвет красный	1	
	ТУ16-535.681-76		
HL2	Арматура АС120 13У2 ~220В, цветзелен.	1	
	ТУ16-535.681-76		

1. Схема дана для вентилятора 1, для остальных вентиляторов схема аналогична.
2. Перечень элементов дан на один вентилятор
3. Под чертой дана маркировка клемм силового блока управления
4. В скобках даны заводские обозначения аппаратов силового блока управления.

ТП 901-6-8586-3Л

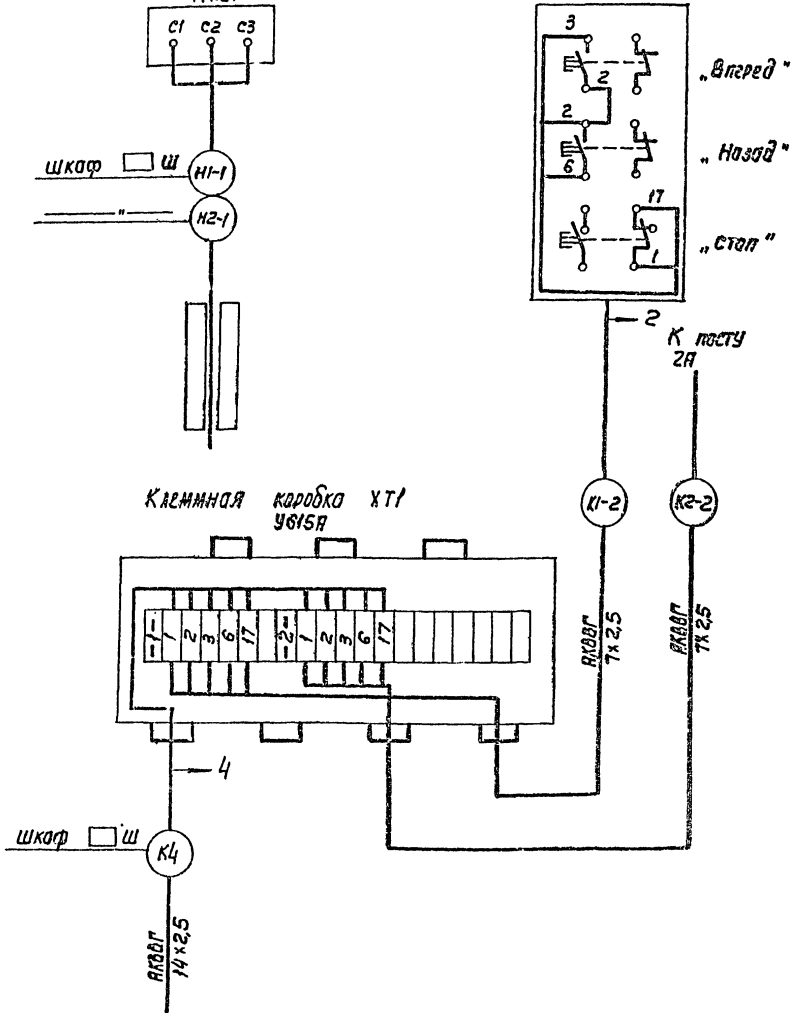
Привязан:

И.контр.	Савинова	И.контр.	Савинова	Градирица двухсекционная с вентиляторной ЗВР25, выполненная с секциями площадью 24м² с марками из железобетонных элементов.	Стандарт	Лист	Листов
И.инж.	Козлов	И.инж.	Козлов				
Руч.вр.	Радужский	Руч.вр.	Радужский				
Г.И.П.	Камилевский	Г.И.П.	Камилевский				
Гл.инж.	Савинова	Гл.инж.	Савинова				
И.в.н.	Кульнев	И.в.н.	Кульнев	Схема принципиальная управления вентилятора-ми.	Госстрой СССР	Р	2

Схема подключения электрооборудования

Двигатель M1, M2
ВЯСО 10-19-16
11 кВт

Пост 1Я
ПКУ15 - ВЛ131-54У2



Кабельный журнал

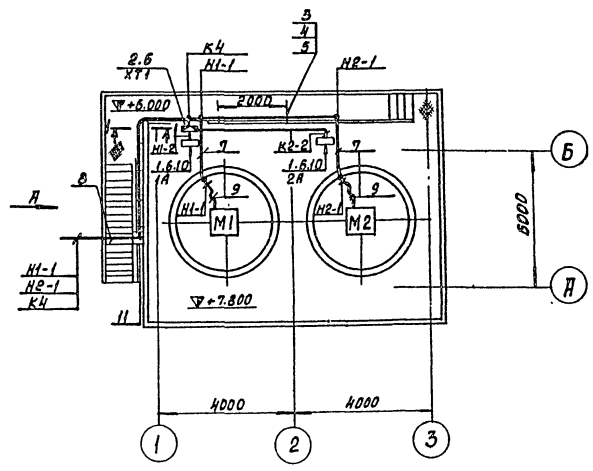
Маркировка кабеля	Трасса		Кабель					
	Начало	Конец	Марка	Количество кабелей, число отсеков, число жил, напряжение	Длина м	Марка	Количество кабелей, число отсеков, число жил, напряжение	Длина м
Н1		шкаф Ш						
К2	шкаф Ш		ПКВВГ	1(5х2,5)				
К3	шкаф Ш	Клеммная коробка ХТ1	ПКВВГ	1(7х2,5)				
К4	шкаф Ш	Клеммная коробка ХТ1	ПКВВГ	1(14х2,5)				
Н1-1	шкаф Ш	Двигатель M1						
К1-2	Клеммная коробка ХТ1	Пост 1Я	ПКВВГ	1(7х2,5)	6			
Н2-1	шкаф Ш	Двигатель M2						
К2-2	Клеммная коробка ХТ1	Пост 2Я	ПКВВГ	1(7х2,5)	2			

ПКВВГ 1(5х2,5) —	Связка проводов и кабелей	ПКВВГ 1(7х2,5) —
ПКВВГ 1(7х2,5) —		ПКВВГ 1(14х2,5) —
ПКВВГ 1(14х2,5) —		

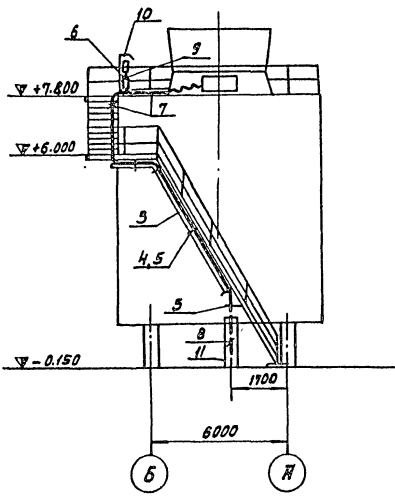
ТП 901-Б-8586-3П		
Привязан:	И. Контр. Капитальный	Служба электромонтажных работ
Инж. гр. Радищев	Инж. гр. Капитальный	Служба электромонтажных работ
Инж. отв. Капитальный	Инж. отв. Капитальный	Служба электромонтажных работ
Инж. отв. Капитальный	Инж. отв. Капитальный	Служба электромонтажных работ

Листом Ц

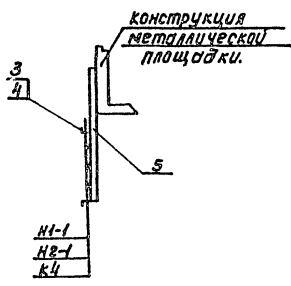
План



Вид А



1-1



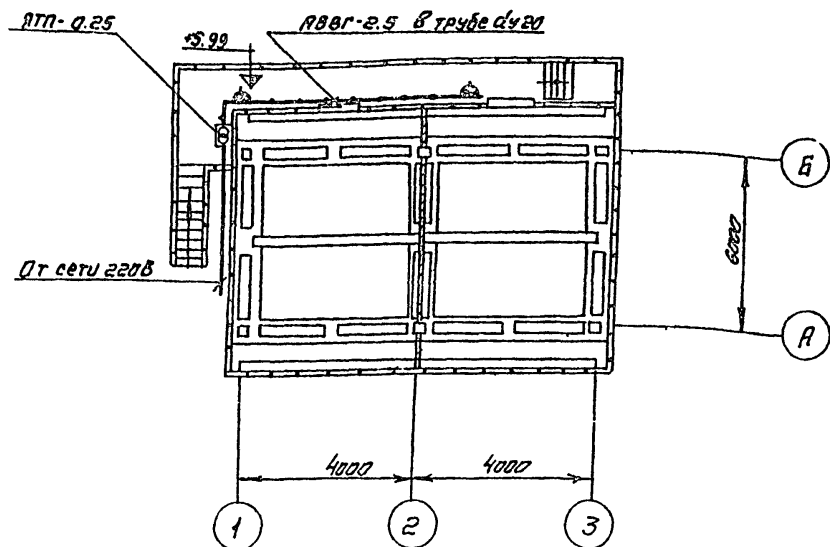
конструкция
металлической
плоскости.

Марка поз.	Обозначение	Наименование	кол.	Масса ед, кг.	Примечание.
1		Пост кнопочный ПКУ 15-21131-54У2	2		
2		Коробка клеммная УБ15А	1		
3		Лоток НЛ20-П2	4		
4		Прижим НЛ-ПР.	12		
5		Профиль К 235	2		
6		Профиль К 238	2		
7		Уголок 40 x 40 x 2 ГОСТ 19771-74* Е	8М	1.2	9.6 кг.
8		Труба ПВХ -32У ТУ 6 19-215-83	12М		
9		рукав В -φ 32 ГОСТ 18698-79	4М.		
10		Лист 2 400 x 250 ГОСТ 19903-74*	2	1.52	3.14 кг
11		Лист 2 1500 x 300 ГОСТ 19903-74	1	7.02	7.02 кг.

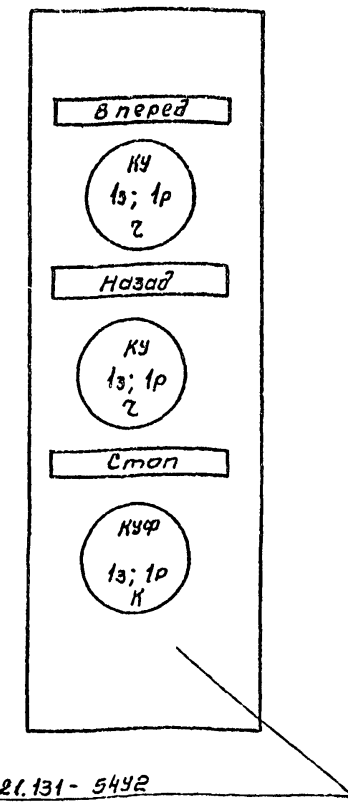
1. Кабельный журнал - лист ЭЛ-3.
2. Посты управления установить на высоте 1300 мм.
3. Одиночные кабели крепить скобами.

ТП 901-6-8586-3 Л

Приказан:	Н.К.Интр. Аверьянов	Л.А.	Исполнительная с вент. ставил	Лист	Листов
	Рук. Вр. Аверьянов	Э.А.	с секцион. площадью 112	Р	4
	ИП	Колпачевский	С.И.		
	И.В.И.	Кульметов	В.И.		



1. Питание понижающего трансформатора предусматривается от местной сети 220В.
2. Сеть ремонтного освещения выполняется кабелем АВВГ сечением 2.5 кв. мм, проложенным в виниловой трубе d420 по конструкциям.



По данному эскизу - изготовить 2 поста

Привязан:				ТП 901-6- 85.86-3Л		
И.контр.	Дворкинов	С.И.	Градирня двухсекционная с вентиляторами ЗВГ 25 капляющая с секциями площадью 20 м ² с каркасом из железобетонных элементов.	Стадия	Лист	Листов
И.инж.	Сивчик	Т.И.	Электрическое освещение	Р	5	
Рук.бр.	Дворкинов	С.И.		госстрой ссср		
Тип	Копытько	В.А.		СОНСВОДОКНАЛПРОЕКТ		
И.инв. н:	Ильметов	И.И.	г. Москва			

Привязан:				ТП 901-6- 85.86-3Л.01		
И.контр.	Копытько	В.А.	Градирня двухсекционная с вентиляторами ЗВГ 25 капляющая с секциями площадью 20 м ² с каркасом из железобетонных элементов.	Стадия	Лист	Листов
Рук.бр.	Дворкинов	С.И.	Электрическое освещение	Р	1	
Тип	Копытько	В.А.		госстрой ссср		
И.инв. н:	Ильметов	И.И.		СОНСВОДОКНАЛПРОЕКТ		
			г. Москва			

Позиция	Наименование и техническая характеристика оборудования и материалов Завод-изготовитель для импортного оборудования страна, фирма.	Единица измерения		Код завода-изготовителя	Код оборудования материала.	Цена единицы тыс. руб.	Количество	Масса единицы оборудования кг.	
		Наименование	Код						
1	2	3	4	5	6	7	8	9	10
	Электрооборудование и материалы, поставляемые заказчиком.								
	1. Аппараты напряжением до 1000В.								
1.1	Пост управления с надписями: „Вперед-назад-Стоп“ с сальником Д-14 по опросному листу ЭЛ-0Л1	ПКУ 15-21-131-54У2	шт.	796		342845		2	
	2. Комплектные устройства.								
2.1	Шкаф управления вентиляторами градирни □ Ш по листу ЭЛ.ЗЗН-3 Технические данные аппаратов лист ЭЛ.ЗЗН-2		компл.	691		343184		1	
	3. Кабельная продукция								
3.1	Кабель контрольный с алюминиевыми жилами без защитного покрова, ГОСТ 1508-78Е: 7 x 2.5 кв. мм.	КВВГ	км	008		356344		0.008	
	Электроосвещение.								
3.2	Кабель силовой 0.66 кв. с алюминиевыми жилами без защитного покрова, ГОСТ 16442-68; 2 x 2.5 кв. мм.	КВВГ	км	008		352222		0.012	

ТН 901-Б-8586-ЭП.СО		
Исполнитель:	Н.КОНТР.Калужский обл. Рук. Бр. Дворников Рук. Бр. Иверьянов Рук. Бр. Радышкин Инт. Бр. Кульметов	Удобрна. Общесоюзная специализированная организация по монтажу и обслуживанию оборудования.
Лист	Р	1
Листов		2
Спецификация оборудования		Госстрой СССР СООБЩЕСТВЕННЫЙ ПРОЕКТ г. Москва

Листом II

Типовой проект 901-6

Позиция	Наименование и техническая характеристика оборудования и материалов завод-изготовитель (для импортного оборудования страна, фирма)	Тип, марка оборудования, обозначение документа и № в прорисованном листе	Единица измерения		Код завода-изготовителя	Код оборудования материала	Цена единицы тыс. руб.	Количество	Масса единицы оборудования кг
			Наименование	Код					
1	2	3	4	5	6	7	8	9	10
Изделия, поставляемые подрядчиком.									
1. изделия заводов ГЭМ									
1.1	Коробка клеммная	У6 15А	шт	796		342496		1	
1.2	Латок сварной	НЛ20-П2	шт	796		344961		4	
1.3	Прижим	НЛ-ПР	шт	796		344961		12	
1.4	Профиль	К 235	шт	796		344961		2	
1.5	Профиль	К 238	шт	796		344961		2	
2. Электросвещение									
2.1	Ящик с понижающим трансформатором, напряжением 220/12В, 250ВА	ЯТН-0,25	шт	796		341311		1	
2.2	Розетка штепсельная, двухполюсная, 220В, 6,3А в брызгозащищенном исполнении.	индекс 03.1.2-01	шт	796		346436		2	
2.3	Коробка ответвительная для тубной проводки	У75	шт	796		342496		2	

ТП 901-6- 85.86-3П.СО		
Привязан:	И.МАНГ. Карпильский	Л.А.
	Рук.вр. Дворников	В.С.
	Рук.вр. Кверьянов	В.А.
	Рук.вр. Райчихин	В.В.
ИИВ №	ИИВ.отд. Кильметов	Л.И.
Табурная двухсекционная с вентилятором ЗВГ 25 модельная с секцией из площади 24 м ² с каркасом из железобетонных элементов		стадия лист листов
Спецификация оборудования		Р 2
		Госстрой СССР СОНЗВОДОКАНАЛПРОЕКТ г. Москва

Формат	Зона	Поз.	Обозначение	Наименование	кол.	Примечание
				Документация		
			ЭЛ.33И-3	Общий вид.		
			ЭЛ.33И-5	Схема электрическая соединений.		
			ЭЛ.33И-4	Таблица перечня подписей.		
				Сборочные единицы.		
				Блоки		
1	01		Б045430 - 3574-УХЛ4Б		02	
				Н1	01	
	02		Реле - ВЛ-34У4.Н-220В			
			В.В.-1-10С.		01	КТ
	03		Реле - РП-20-21У3.			1К4, 2К4
			Н-220В. Б.К. 23+2р		03	К41
	04		Розетка-РП20-562У3		03	1К4, 2К4, К41

ТП.901-6-85.86 -ЭЛ.33И-2

Шкаф Ш

Технический

важные аппаратов

Изм. лист № докум. подп. дата

Разраб. Редькина

Проб. Ган

Рук.бр. Ган

Н.Контр. Дмитриев

Утв. Кильметов

Лист 1 Лист 2 Листов 2

Госстрой СССР

СОЮЗВОДКАНАЛПРОЕКТ

г. Москва

Формат	Зона	Поз.	Обозначение	Наименование	кол.	Примечание
	1	05		Реле-РП20-21У3		К42
				Н-220В. Б.К.-4з	02	К43
		06		Розетка-РП20-560У3	02	К44, К45
				Н51	01	
		07		Аматура-АС1201У2		1Н41
				Н-220В.	02	2Н41
		08		Аматура-АС12013У2		1Н42
				Н-220В.	02	2Н42
		09		Переключатель		
				УП5312-Ф105У3.рук.		1СА1
				Обал. Тл.пл.-5мм.	02	2СА1
		10		Переключатель		
				УП5313-П541У3.рук		1СА2
				реб. Тл.пл.-5мм.	02	2СА2
		11		Переключатель		
				УП5311-С23У3.рук.		1СА3
				Обал. Тл.пл.-5мм.	02	2СА3
		12		Тумблер ТВ1-1		
				Н-220В.	01	СА
				Блок зажимов		
				Б324-4П25-В/ВУ3-10	06	

ТП.901-6-85.86 -ЭЛ.33И-2

Изм. лист № докум. подп. дата

Разраб. Редькина

Проб. Ган

Рук.бр. Ган

Н.Контр. Дмитриев

Утв. Кильметов

Лист 1 Лист 2 Листов 2

Госстрой СССР

СОЮЗВОДКАНАЛПРОЕКТ

г. Москва

Лист	Строка	№ докум.	Подп.	Дата	Место подписи	Текст	кол.	Вид	Замечания
1	1				Табличка	Вентиляторы 1, 2	1		
	2				То же	Вентилятор 1	1		
	3				"	Вентилятор 2	1		
	4				"	Включен	2		
	5				"	Отключен	2		
	6				"	Управление	2		
	7				"	Выбор режима	2		
	8	1СА1			На ключе	0 вч - 1 в - 2 в - н	2		
		2СА1							
	9	1СА2			То же	Откл - 0 - вкл	2		
		2СА2			"				
	10	1СА3			"	Назад - 0 - вперед	2		
		2СА3			"				
					Табличка	1KV	1		
					То же	2KV	1		
					"	KV1	1		
					"	KV2	1		
					"	KV3	1		
					"	КТ	1		
					"	1	1		
					"	2	1		
	11	SA			Табличка	Лампы. управление	1		

ТП.901-6-85.86 -ЭЛ.33И-4

Шкаф Ш

Таблица перечня подписей.

Изм. лист № докум. подп. дата

Разраб. Редькина

Проб. Ган

Рук.бр. Ган

Н.Контр. Дмитриев

Утв. Кильметов

Лист 1 Лист 2 Листов 2

Госстрой СССР

СОЮЗВОДКАНАЛПРОЕКТ

г. Москва

Техническая документация на изготовление нестандартных (нетиповых) комплектных устройств для завода изготовителя.

ОСТ.16. 0.800. 485-77

Наименование	Кол. нку.	Кол. прилагаемых таблиц	Обозначение таблицы аппарата.	Примечание.
Шкаф <input type="checkbox"/> Ш.	1	3	ЭЛ.33И	

Привязан:

Изм. №

ТП.901-6-85.86-ЭЛ.33И-1

Изм. лист № докум. подп. дата

Разраб. Редькина

Проб. Ган

Рук.бр. Ган

Н.Контр. Дмитриев

Утв. Кильметов

Лист 1 Лист 2 Листов 2

Госстрой СССР

СОЮЗВОДКАНАЛПРОЕКТ

г. Москва

Продирья двухсекционная с вентилятором ЗВР25 капельная, с секциями площадью 24м² с короткими железобетонными элементами.

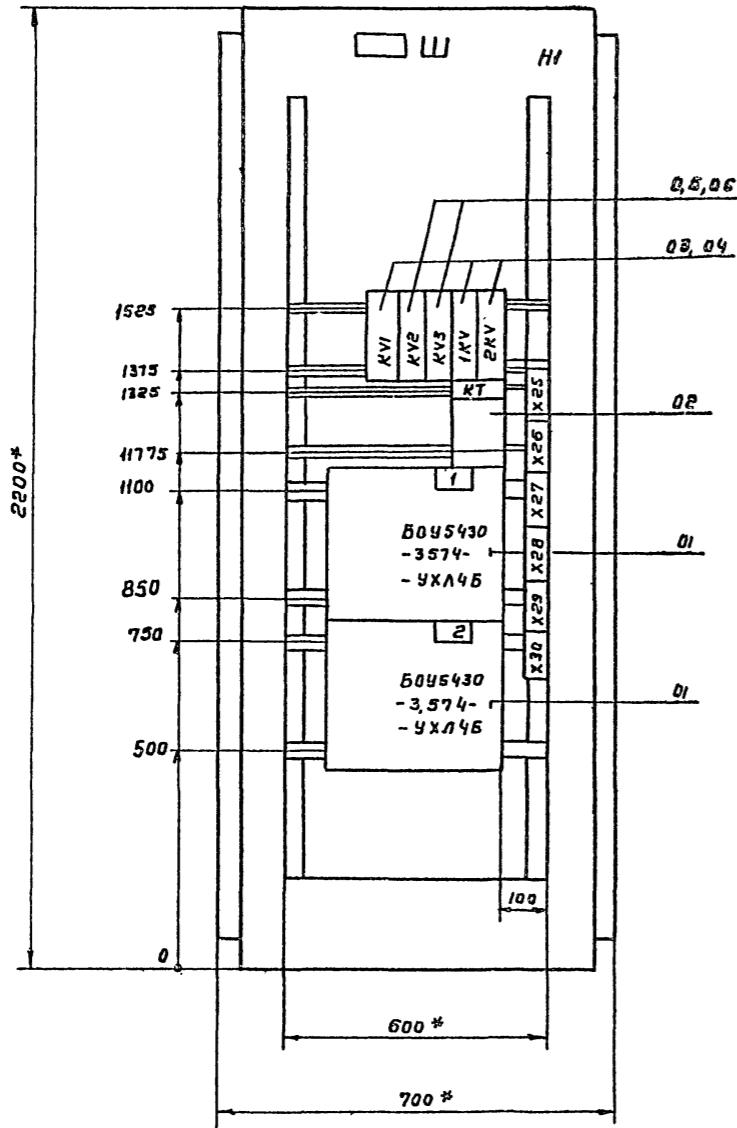
Перечень комплектных устройств.

Изм. № подл. Подпись и дата

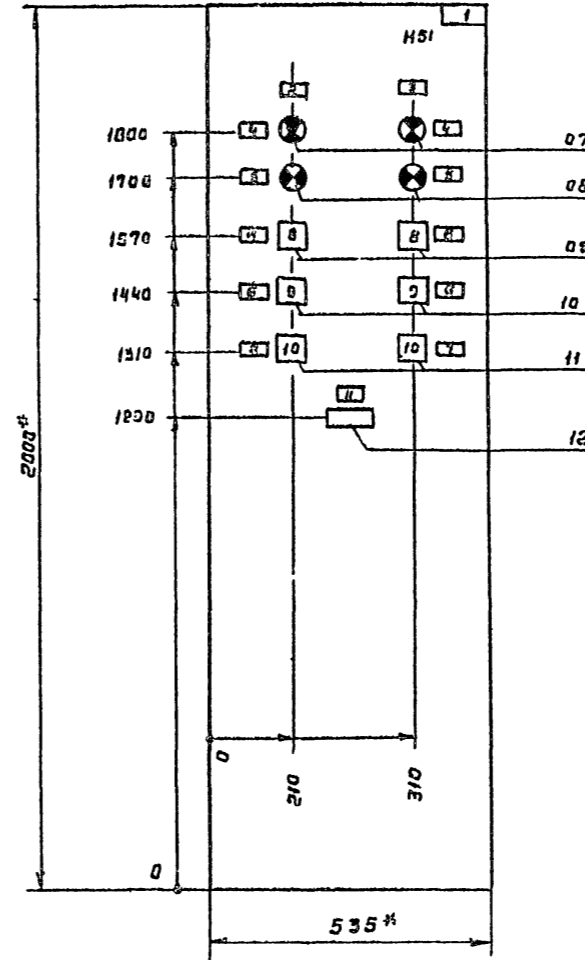
Изм. № подл. Подпись и дата

Вид спереди
Дверь не показана

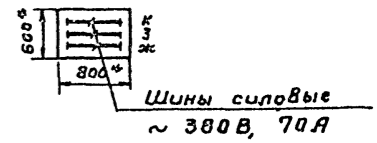
↓ A



Дверь шкафа
Вид спереди



Вид А
М 1:50



1. * Размеры для справок.
2. Технические данные аппаратов ЭЛ.33И-2.
3. В контуре таблицек и аппаратов указаны номера надписей по перечню надписей ЭЛ.33И-4.
4. Шкаф одностороннего обслуживания однорядный.

				7П.901-6- 85.86 -ЭЛ.33И-3		
				Лит.	Масса	Масштаб
				Р		1:10
				Лист 1	Листов 1	
				Госстрой СССР СОЮЗВОДКАНАЛПРОЕКТ г. Москва		
				Шкаф Ш Общий вид.		
				21134-02 32		
				Копирейза Голодеевский		
				Формат А2		

Привязки:

Изм.	№	Исполн.	Провер.	Дата

Изм.	№	Исполн.	Провер.	Дата

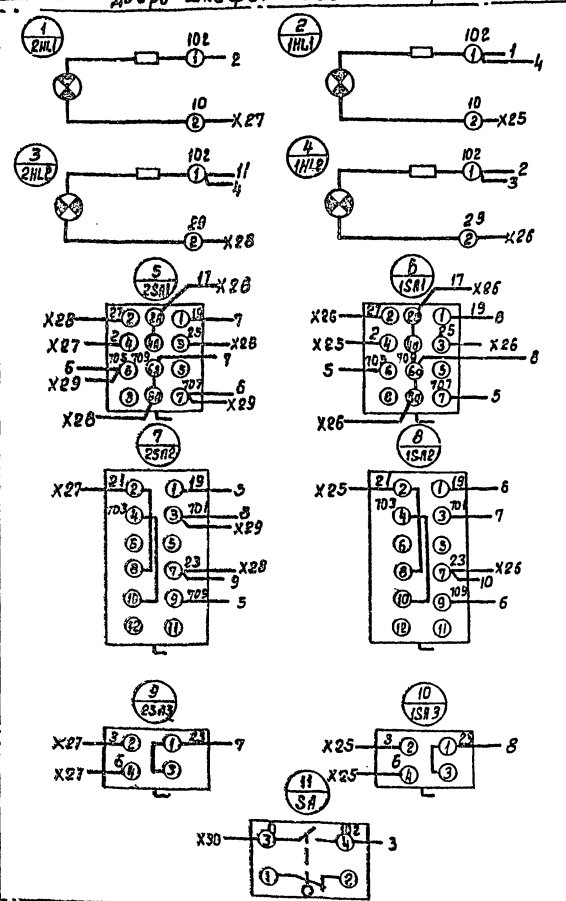
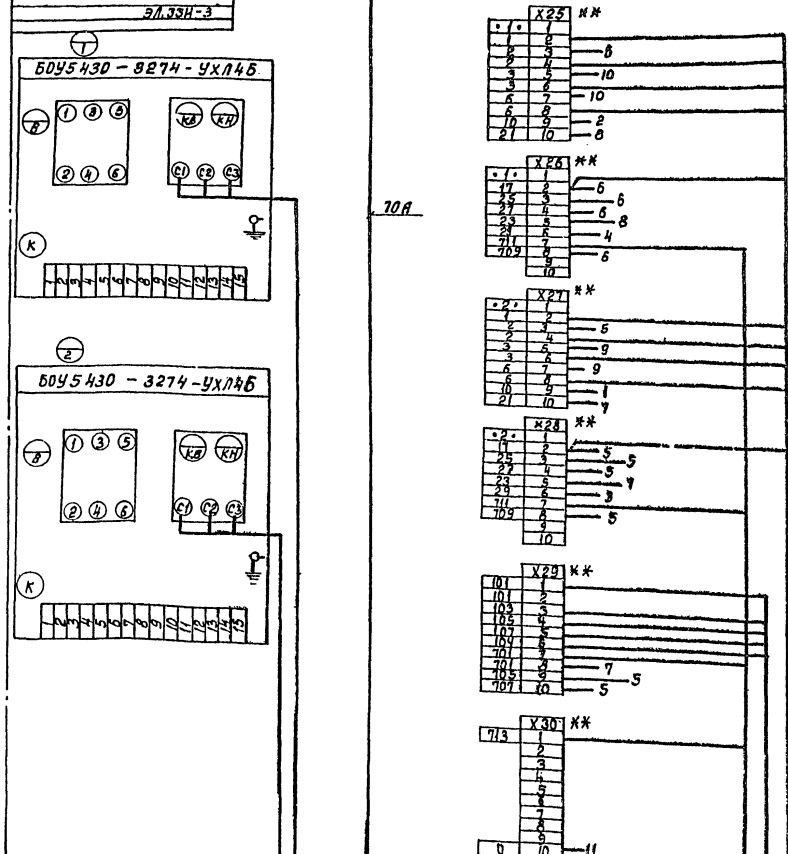
Градуиря двухсекционная с вентиляторами ЗВГ25 капельная, с сантехнической площадью 24 м² с каркасом из железобетонных элементов

Альбом II

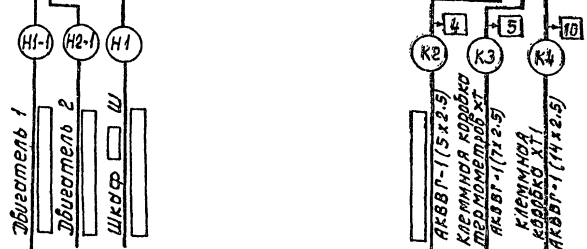
Типовой проект 901-Б-

Шины силовые ~ 380 В, 70 А
 Красная Зеленая Желтая
 Дверь шкафа. Вид со стороны монтажа

Панели. Вид спереди.



Шина черная нулевая



Аккумуляторная батарея (5х2.5)
 клеммная коробка термометров ХТ
 АКВТ-1 (7х2.5)
 клеммная коробка ХТ
 АКВТ-1 (4х2.5)

* * - дополнительные рейки с зажимами.

Привязан:				Т.П. 901 Б- 8.5.86-ЭЛЗЭН-5			
Имя/Ист.	№ докум.	Подп.	Дата	Ист	Масса	Масштаб	
Разраб.	Резькин	Ан		Лист 2		Листов 2	Б/М.
Провер.	Рин	Ан		Рострой СССР			
Рук. бр.	Рин	Ан		СНХЗВОДКАНАПРОЕКТ			
И.контр.	Дмитриев	Ан		г. Москва			
Чтв.	Климентов	Ан					