
МЕЖГОСУДАРСТВЕННЫЙ СОВЕТ ПО СТАНДАРТИЗАЦИИ, МЕТРОЛОГИИ И СЕРТИФИКАЦИИ
(МГС)

INTERSTATE COUNCIL FOR STANDARDIZATION, METROLOGY AND CERTIFICATION
(ISC)

МЕЖГОСУДАРСТВЕННЫЙ
СТАНДАРТ

ГОСТ
33147—
2014

Дороги автомобильные общего пользования
ПЛИТЫ ДОРОЖНЫЕ ЖЕЛЕЗОБЕТОННЫЕ
Методы контроля

Издание официальное



Москва
Стандартинформ
2019

Предисловие

Цели, основные принципы и общие правила проведения работ по межгосударственной стандартизации установлены ГОСТ 1.0 «Межгосударственная система стандартизации. Основные положения» и ГОСТ 1.2 «Межгосударственная система стандартизации. Стандарты межгосударственные, правила и рекомендации по межгосударственной стандартизации. Правила разработки, принятия, обновления и отмены»

Сведения о стандарте

1 РАЗРАБОТАН Обществом с ограниченной ответственностью «Смоленск-ДорНИИ-Проект», Межгосударственным техническим комитетом по стандартизации МТК 418 «Дорожное хозяйство»

2 ВНЕСЕН Федеральным агентством по техническому регулированию и метрологии

3 ПРИНЯТ Межгосударственным советом по стандартизации, метрологии и сертификации (протокол от 5 декабря 2014 г. № 46)

За принятие проголосовали:

Краткое наименование страны по МК (ИСО 3166) 004—97	Код страны по МК (ИСО 3166) 004—97	Сокращенное наименование национального органа по стандартизации
Азербайджан	AZ	Азстандарт
Армения	AM	Минэкономики Республики Армения
Беларусь	BY	Госстандарт Республики Беларусь
Казахстан	KZ	Госстандарт Республики Казахстан
Киргизия	KG	Кыргызстандарт
Россия	RU	Росстандарт
Таджикистан	TJ	Таджикстандарт
Узбекистан	UZ	Узстандарт

4 Приказом Федерального агентства по техническому регулированию и метрологии от 26 марта 2015 г. № 177-ст межгосударственный стандарт ГОСТ 33147—2014 введен в действие в качестве национального стандарта Российской Федерации с 1 июля 2015 г.

5 ВВЕДЕН ВПЕРВЫЕ

6 ПЕРЕИЗДАНИЕ. Сентябрь 2019 г.

Информация о введении в действие (прекращении действия) настоящего стандарта и изменений к нему на территории указанных выше государств публикуется в указателях национальных стандартов, издаваемых в этих государствах, а также в сети Интернет на сайтах соответствующих национальных органов по стандартизации.

В случае пересмотра, изменения или отмены настоящего стандарта соответствующая информация будет опубликована на официальном интернет-сайте Межгосударственного совета по стандартизации, метрологии и сертификации в каталоге «Межгосударственные стандарты»

© Стандартиформ, оформление, 2015, 2019



В Российской Федерации настоящий стандарт не может быть полностью или частично воспроизведен, тиражирован и распространен в качестве официального издания без разрешения Федерального агентства по техническому регулированию и метрологии

Дороги автомобильные общего пользования**ПЛИТЫ ДОРОЖНЫЕ ЖЕЛЕЗОБЕТОННЫЕ****Методы контроля**

Automobile roads of general use.
Reinforced concrete slabs. Methods of testing

Дата введения — 2015—07—01

1 Область применения

1.1 Настоящий стандарт распространяется на железобетонные предварительно напряженные плиты и плиты с ненапрягаемой арматурой (далее — плиты), изготавливаемые из тяжелого бетона и предназначенные для устройства сборных покрытий автомобильных дорог общего пользования, и определяет методы контроля требуемых технических показателей плит, устанавливаемых ГОСТ 33148, включая:

- геометрические параметры и размеры;
- внешний вид и качество поверхности, в том числе характеристики рифления или шероховатости рабочей поверхности;
- прочность и трещиностойкость плит;
- прочность бетона на сжатие и на растяжение при изгибе;
- водопоглощение, водонепроницаемость и морозостойкость бетона;
- истираемость бетона;
- форма и качество арматурных и закладных изделий;
- сила натяжения арматуры — для предварительно напряженных плит;
- толщина защитного слоя бетона.

1.2 Настоящий стандарт не распространяется на методы производственного контроля технологических параметров изготовления плит, а также на методы контроля исходных сырьевых материалов, применяемых для изготовления плит.

Примечание — Контроль технологических параметров изготовления плит осуществляют на основе производственной документации изготовителя, а контроль исходных сырьевых материалов, применяемых для изготовления плит, — на основе соответствующих стандартов или технических условий на эти материалы.

2 Нормативные ссылки

В настоящем стандарте использованы нормативные ссылки на следующие межгосударственные стандарты:

ГОСТ 12.1.007 Система стандартов безопасности труда. Вредные вещества. Классификация и общие требования безопасности

ГОСТ 12.1.019 Система стандартов безопасности труда. Электробезопасность. Общие требования и номенклатура видов защиты

ГОСТ 12.4.131 Халаты женские. Технические условия

ГОСТ 12.4.132 Халаты мужские. Технические условия

ГОСТ 427 Линейки измерительные металлические. Технические условия

ГОСТ 1770 (ИСО 1042—83, ИСО 4788—80) Посуда мерная лабораторная стеклянная. Цилиндры, мензурки, колбы, пробирки. Общие технические условия

ГОСТ 8829 Изделия строительные железобетонные и бетонные заводского изготовления. Методы испытаний нагружением. Правила оценки прочности, жесткости и трещиностойкости
ГОСТ 10060 Бетоны. Методы определения морозостойкости
ГОСТ 10180 Бетоны. Методы определения прочности по контрольным образцам
ГОСТ 10922¹⁾ Арматурные и закладные изделия, их сварные, вязаные и механические соединения для железобетонных конструкций. Общие технические условия
ГОСТ 12730.0 Бетоны. Общие требования к методам определения плотности, влажности, водопоглощения, пористости и водонепроницаемости
ГОСТ 12730.3 Бетоны. Метод определения водопоглощения
ГОСТ 12730.5 Бетоны. Методы определения водонепроницаемости
ГОСТ 13087 Бетоны. Методы определения истираемости
ГОСТ 17624 Бетоны. Ультразвуковой метод определения прочности
ГОСТ 17625 Конструкции и изделия железобетонные. Радиационный метод определения толщины защитного слоя бетона, размеров и расположения арматуры
ГОСТ 20010 Перчатки резиновые технические. Технические условия
ГОСТ 22362 Конструкции железобетонные. Методы измерения силы натяжения арматуры
ГОСТ 22690 Бетоны. Определение прочности механическими методами неразрушающего контроля
ГОСТ 22904 Конструкции железобетонные. Магнитный метод определения толщины защитного слоя бетона и расположения арматуры
ГОСТ 23858 Соединения сварные стыковые и тавровые арматуры железобетонных конструкций. Ультразвуковые методы контроля качества. Правила приемки
ГОСТ 26433.0 Система обеспечения точности геометрических параметров в строительстве. Правила выполнения измерений. Общие положения
ГОСТ 26433.1—89 Система обеспечения точности геометрических параметров в строительстве. Правила выполнения измерений. Элементы заводского изготовления
ГОСТ 28846 (ИСО 4418—78) Перчатки и рукавицы. Общие технические условия
ГОСТ 30108 Материалы и изделия строительные. Определение удельной эффективной активности естественных радионуклидов
ГОСТ 32824 Дороги автомобильные общего пользования. Песок природный. Технические требования
ГОСТ 33148 Дороги автомобильные общего пользования. Плиты дорожные железобетонные. Технические требования

Примечание — При пользовании настоящим стандартом целесообразно проверить действие ссылочных стандартов и классификаторов на официальном интернет-сайте Межгосударственного совета по стандартизации, метрологии и сертификации (www.easc.by) или по указателям национальных стандартов, издаваемым в государствах, указанных в предисловии, или на официальных сайтах соответствующих национальных органов по стандартизации. Если на документ дана недатированная ссылка, то следует использовать документ, действующий на текущий момент, с учетом всех внесенных в него изменений. Если заменен ссылочный документ, на который дана датированная ссылка, то следует использовать указанную версию этого документа. Если после принятия настоящего стандарта в ссылочный документ, на который дана датированная ссылка, внесено изменение, затрагивающее положение, на которое дана ссылка, то это положение применяется без учета данного изменения. Если ссылочный документ отменен без замены, то положение, в котором дана ссылка на него, применяется в части, не затрагивающей эту ссылку.

3 Термины и определения

В настоящем стандарте применены термины по ГОСТ 33148.

4 Требования безопасности и охраны окружающей среды

4.1 При проведении испытаний и измерений следует соблюдать правила электробезопасности по ГОСТ 12.1.019 и инструкций по эксплуатации оборудования.

4.2 При работе с плитами используют защитную одежду по ГОСТ 12.4.131 или ГОСТ 12.4.132. Для защиты рук используют перчатки по ГОСТ 20010 или ГОСТ 28846.

4.3 Разрушенные при испытаниях образцы утилизируют в качестве твердых строительных отходов, соответствующих классу опасности не выше IV по ГОСТ 12.1.007, если иное не указано изготовителем в сопроводительных документах или на упаковке.

¹⁾ В Российской Федерации действует ГОСТ Р 57997—2017.

4.4 Плиты, отобранные для контроля геометрических параметров и размеров и/или качества поверхности согласно указаниям разделов 6 и 7, после выполнения соответствующих измерений и испытаний могут быть использованы для контроля других показателей.

5 Контроль точности результатов измерений и испытаний

Точность результатов измерений и испытаний обеспечивается:

- соблюдением требований настоящего стандарта;
- проведением периодической оценки метрологических характеристик средств измерений;
- проведением периодической аттестации оборудования.

6 Контроль геометрических параметров и размеров

6.1 Геометрические параметры (отклонения от прямолинейности, плоскостности и перпендикулярности) и размеры плит контролируют методами, установленными ГОСТ 26433.0 и ГОСТ 26433.1 с учетом требований настоящего раздела.

6.1.1 Длину, ширину и толщину плит измеряют в соответствии с ГОСТ 26433.1—89 (пункт 1.1 приложения 1).

6.1.2 Отклонения от перпендикулярности измеряют в соответствии с ГОСТ 26433.1—89 (пункт 2.2 приложения 1).

6.1.3 Отклонения от плоскостности и прямолинейности измеряют в соответствии с ГОСТ 26433.1—89 (пункт 3.1 приложения 1).

6.1.4 Разность длин диагоналей рабочей поверхности прямоугольной плиты определяют при помощи измерений в соответствии с ГОСТ 26433.1—89 (пункт 1.1 приложения 1).

6.2 Все результаты измерений записывают в соответствующий журнал. При этом все размеры и отклонения указывают в миллиметрах: размеры — с точностью до 1 мм, отклонения — с точностью 0,5 мм.

6.3 Каждое измерение выполняют не менее двух раз — в разных сечениях плиты.

7 Контроль внешнего вида и качества поверхности

7.1 Оценку соответствия внешнего вида (в том числе наличие рифления рабочей поверхности, отсутствие масляных и ржавых пятен на рабочей поверхности и др.) выполняют визуально.

7.2 Глубину рифов при наличии рифления на рабочей поверхности измеряют методами, установленными ГОСТ 26433.0 и ГОСТ 26433.1.

7.3 Среднюю глубину впадин шероховатой рабочей поверхности определяют согласно указаниям раздела 8.

7.4 Размеры раковин, наплывов и околлов бетона проверяют методами, установленными ГОСТ 26433.0 и ГОСТ 26433.1. При этом подсчитывают суммарную длину околлов на 1 м ребра плиты.

7.5 Ширину раскрытия поверхностных трещин измеряют при помощи отсчетного микроскопа типа МПБ с ценой деления 0,05 мм в соответствии с ГОСТ 26433.1. Длину трещин измеряют при помощи линейки с миллиметровой шкалой или другого измерительного средства, обеспечивающего аналогичную точность. Результаты каждого измерения записывают с точностью: ширину раскрытия трещин — до 0,05 мм, длину трещин — до 1 мм. Подсчитывают общее количество поверхностных трещин для всей рабочей поверхности плиты и путем деления полученного значения на площадь рабочей поверхности определяют их количество на 1 м²; полученное значение округляют до целых единиц.

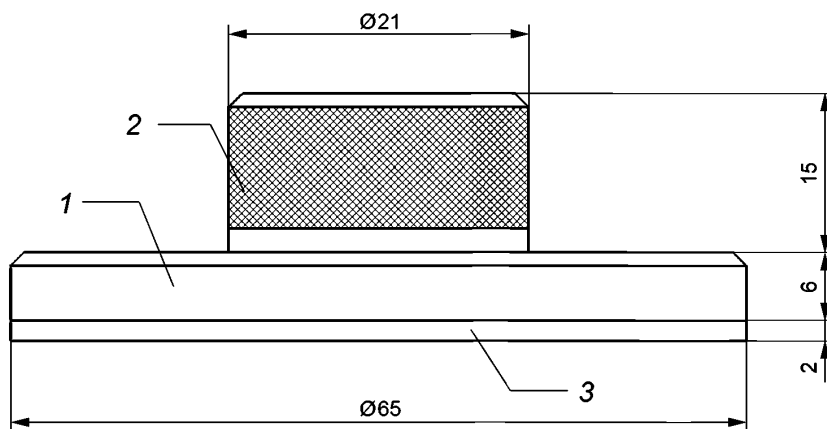
8 Определение шероховатости поверхности методом песчаного пятна

8.1 Требования к средствам измерений, вспомогательным устройствам и материалам

При выполнении измерений применяют следующие средства измерений, вспомогательные устройства и материалы:

- линейку металлическую по ГОСТ 427 с измерительной шкалой длиной не менее 300 мм;
- мерный цилиндр по ГОСТ 1770 объемом 50 см³;

- штамп в виде плоского металлического диска диаметром 65 мм с резиновой прокладкой толщиной 2,0 мм согласно рисунку 1;
 - щетку;
 - песок по ГОСТ 32824 с зернами округлой формы размером от 0,14 до 0,315 мм.
- Допускается применение других средств измерений и оборудования, если они позволяют обеспечить точность результатов в соответствии с 8.2.



1 — металлический диск; 2 — рукоять; 3 — резиновая прокладка

Рисунок 1 — Штамп для распределения песка

8.2 Сущность метода

Сущность метода заключается в определении средней глубины неровностей поверхности путем деления заданной величины объема мелкозернистого сыпучего материала (песка), использованного для выравнивания поверхности посредством заполнения им впадин, на площадь круга, равновеликого «песчаному пятну» (площади выровненной поверхности); средний диаметр круга определяют по результатам измерения размеров «песчаного пятна».

Метод позволяет определять среднюю глубину неровностей с точностью не более 5 %.

8.3 Подготовка к выполнению измерений

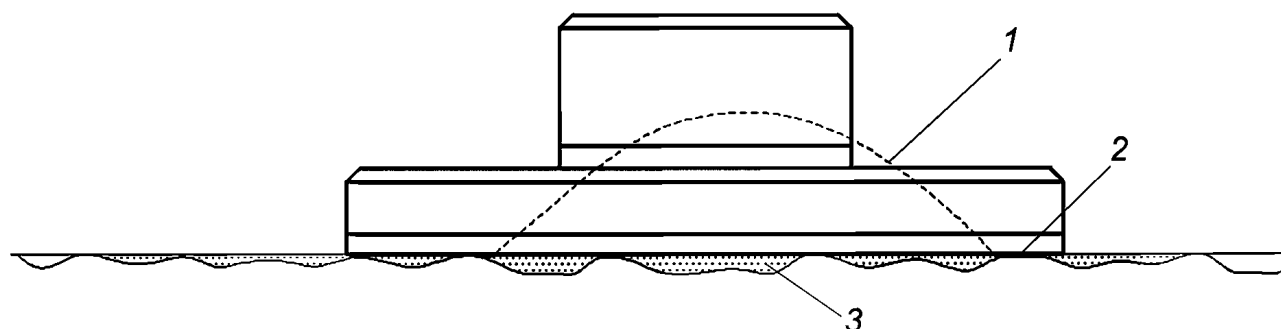
При подготовке к проведению измерений выполняют следующие работы:

- места для проведения измерений на рабочей поверхности плиты очищают при помощи щетки;
- на основе визуальной оценки шероховатости рабочей поверхности плиты назначают потребный объем мерной пробы песка для проведения измерений: от 10 до 50 см³;
- отмеряют необходимый для измерения объем песка при помощи мерного цилиндра. При этом посредством легкого постукивания по дну и стенкам мерного цилиндра и досыпки песка добиваются плотного заполнения мерного объема песком.

8.4 Порядок выполнения измерений

При проведении измерений выполняют следующие операции:

- высыпают весь песок из мерного цилиндра на очищенное место на рабочей поверхности плиты, как показано на рисунке 2;
- посредством штампа круговыми движениями распределяют песок ровным слоем в виде круга по рабочей поверхности плиты, добиваясь заполнения впадин шероховатой поверхности до плотного касания основанием штампа выступов шероховатой поверхности. В том случае, если принятого объема мерной пробы песка недостаточно для заполнения впадин шероховатой поверхности, объем мерной пробы увеличивают;



1 — песок, первоначально высыпанный на шероховатую поверхность плиты;
 2 — условная поверхность штампа; 3 — песок, заполнивший углубления шероховатой поверхности после его распределения штампом

Рисунок 2 — Схема выполнения измерений при определении средней глубины неровностей методом песчаного пятна

- при помощи линейки измеряют диаметр песчаного пятна — не менее четырех значений в разных направлениях; результаты измерений записывают.

Измерения выполняют не менее чем на трех участках поверхности плиты.

8.5 Обработка результатов испытаний

Обработку результатов измерений выполняют в следующей последовательности.

Для каждого измерения вычисляют:

1) Средний диаметр песчаного пятна $d_{\text{ср}}$, мм, по формуле

$$d_{\text{ср}} = \frac{\sum_{j=1}^i d_j}{i}, \quad (1)$$

где j — номер измерения;

i — количество измерений песчаного пятна, шт;

d_j — измеренные значения диаметра песчаного пятна, мм.

Результаты записывают с точностью до одного знака после запятой.

2) Площадь круга, равновеликого площади песчаного пятна, S_n , мм², по формуле

$$S_n = \frac{\pi d_{\text{ср}}^2}{4}, \quad (2)$$

где π — константа, равная 3,14;

$d_{\text{ср}}$ — среднее значение диаметра круга, мм.

Результаты записывают с точностью до одного знака после запятой.

3) Среднюю глубину впадин шероховатой поверхности $H_{\text{ср}}$, мм, по формуле

$$H_{\text{ср}} = \frac{1000 \cdot V_n}{S_n}, \quad (3)$$

где 1000 — переводной коэффициент из см³ в мм³;

V_n — мерный объем песка, использованного для измерений, см³;

S_n — площадь круга, равновеликого песчаному пятну, мм².

Результаты записывают с точностью до двух знаков после запятой.

Определяют среднее для плиты значение глубины впадин шероховатой поверхности $H_{\text{ср}}$, мм, по формуле

$$H_{\text{ср}} = \frac{\sum_{j=1}^i H_{\text{ср}j}}{i}, \quad (4)$$

где j — номер измерения;

i — количество измерений, шт;

$H_{\text{ср}j}$ — глубина впадин шероховатой поверхности j -го измерения, мм.

Результат записывают с точностью 0,01 мм.

8.6 Оформление результатов измерений

Результат измерений оформляют в виде протокола, который должен содержать:

- дату проведения измерения;
- название организации, проводившей измерения;
- ссылку на настоящий стандарт;
- ссылку на акт отбора образцов плит;
- результат измерений (в миллиметрах, с точностью до 0,01 мм).

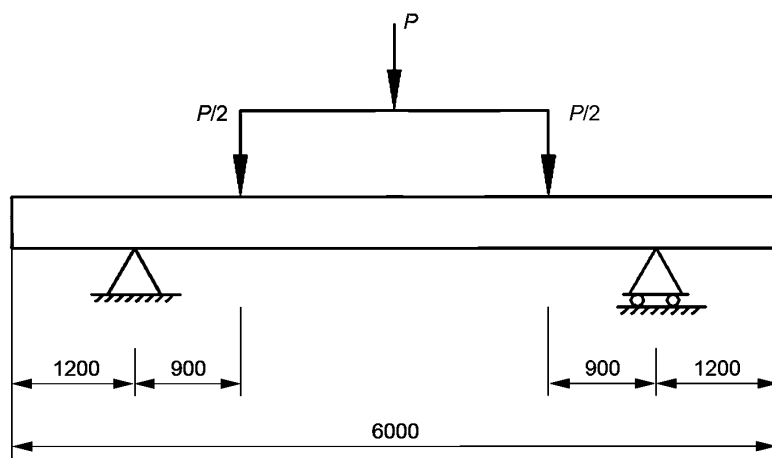
9 Контроль прочности и трещиностойкости плит

9.1 Испытание плит нагружением для контроля их прочности и трещиностойкости проводят по ГОСТ 8829 и схеме, приведенной в рабочих чертежах, с учетом требований настоящего стандарта.

9.1.1 Прочность плиты оценивают по результатам испытаний на основании сопоставления фактического значения максимальной разрушающей нагрузки с контрольным значением, установленным в рабочей документации.

9.1.2 Трещиностойкость плиты оценивают по результатам испытаний на основании сопоставления фактического значения ширины раскрытия трещин под контрольной нагрузкой, установленной рабочей документацией, с контрольным значением, установленным 5.2.4.3 ГОСТ 33148.

9.1.3 Схема нагружения плиты длиной 6 м приведена на рисунке 3.



P — прилагаемая нагрузка

Рисунок 3 — Схема нагружения плиты длиной 6 м

9.2 Испытание плит нагружением проводят после достижения бетоном плит прочности, соответствующей нормируемому классу бетона по прочности на сжатие и на растяжение при изгибе.

Допускается использовать для испытаний плиты, имеющие раковины, местные наплывы и околы бетона, размеры которых превышают допускаемые 5.2.3.5 ГОСТ 33148, не более чем в два раза, и другие дефекты, на влияющие на прочность плит и трещиностойкость плит.

9.3 Значения контрольной нагрузки при испытании плит на прочность и трещиностойкость определяют на основе расчета по рабочим чертежам.

9.4 Загружение плиты при испытании проводят ступенями. Доля нагрузки каждой ступени должна составлять не более 10 % контрольной нагрузки, а двух последних ступеней — не более 5 %.

После приложения каждой ступени контрольной нагрузки плиту выдерживают под нагрузкой не менее 10 мин, а после приложения полной контрольной нагрузки — не менее 30 мин.

9.5 Ширину раскрытия трещин измеряют в местах их наибольшего раскрытия в соответствии с ГОСТ 26433.1 при помощи отсчетного микроскопа типа МПБ с ценой деления 0,05 мм.

10 Определение прочности бетона

10.1 Прочность бетона на сжатие и растяжение при изгибе определяют по ГОСТ 10180.

10.2 Допускается определять прочность бетона плит на сжатие ультразвуковым методом по ГОСТ 17624 в местах, установленных рабочими чертежами, или приборами механического действия по ГОСТ 22690, а также другими неразрушающими методами, предусмотренными действующими межгосударственными стандартами на методы испытаний бетона.

10.3 Определение передаточной и отпускной прочности бетона на сжатие при их контроле неразрушающими методами в плитах производят ультразвуковым методом по ГОСТ 17624, приборами механического действия или методом отрыва со скалыванием по ГОСТ 22690.

11 Определение водопоглощения и водонепроницаемости бетона

Водопоглощение бетона, из которого изготовлены плиты, определяют по ГОСТ 12730.0 и ГОСТ 12730.3.

Водонепроницаемость бетона определяют по ГОСТ 12730.0 и ГОСТ 12730.5.

12 Определение морозостойкости бетона

Морозостойкость бетона определяют по ГОСТ 10060 при испытаниях по второму базовому методу.

Допускается определение морозостойкости бетона при испытаниях по третьему ускоренному методу по ГОСТ 10060—2012 при условии обязательного определения коэффициента перехода согласно приложению Б ГОСТ 10060—2012 или тарировки ускоренного метода по отношению к базовому.

При расхождении результатов, полученных базовым и ускоренным методами, в качестве окончательных принимают результаты, полученные базовым методом.

13 Определение истираемости бетона

Истираемость бетона, из которого изготовлены плиты, определяют по ГОСТ 13087.

14 Контроль качества армирования

14.1 Контроль качества и испытания сварных арматурных и монтажно-стыковых изделий выполняют по ГОСТ 10922 и ГОСТ 23858.

14.2 Положение арматурных изделий в плите, толщину защитного слоя бетона до арматуры определяют по ГОСТ 17625 или ГОСТ 22904 в местах, указанных в рабочих чертежах.

14.3 Для предварительно напряженных плит измерения напряжения и силы натяжения арматуры по окончании натяжения выполняют по ГОСТ 22362.

15 Определение удельной эффективной активности естественных радионуклидов

Удельную эффективную активность естественных радионуклидов определяют по ГОСТ 30108.

Ключевые слова: плиты дорожные железобетонные, метод контроля, контроль, испытание, измерение, определение

Редактор *Е.В. Яковлева*
Технические редакторы *В.Н. Прусакова, И.Е. Черепкова*
Корректор *Е.И. Рычкова*
Компьютерная верстка *Г.В. Струковой*

Сдано в набор 11.09.2019. Подписано в печать 24.09.2019. Формат 60 × 84¹/₈. Гарнитура Ариал.
Усл. печ. л. 1,40. Уч.-изд. л. 1,20.

Подготовлено на основе электронной версии, предоставленной разработчиком стандарта

ИД «Юриспруденция», 115419, Москва, ул. Орджоникидзе, 11.
www.jurisizdat.ru y-book@mail.ru

Создано в единичном исполнении во ФГУП «СТАНДАРТИНФОРМ»
для комплектования Федерального информационного фонда стандартов,
117418 Москва, Нахимовский пр-т, д. 31, к. 2.
www.gostinfo.ru info@gostinfo.ru