
МЕЖГОСУДАРСТВЕННЫЙ СОВЕТ ПО СТАНДАРТИЗАЦИИ, МЕТРОЛОГИИ И СЕРТИФИКАЦИИ
(МГС)

INTERSTATE COUNCIL FOR STANDARDIZATION, METROLOGY AND CERTIFICATION
(ISC)

МЕЖГОСУДАРСТВЕННЫЙ
СТАНДАРТ

ГОСТ
32842–
2014

Дороги автомобильные общего пользования
МАСТИКИ БИТУМНЫЕ
Методы испытаний

Издание официальное



Москва
Стандартинформ
2015

Предисловие

Цели, основные принципы и порядок проведения работ по межгосударственной стандартизации установлены ГОСТ 1.0–92 «Межгосударственная система стандартизации. Основные положения» и ГОСТ 1.2–2009 «Межгосударственная система стандартизации. Стандарты межгосударственные, правила и рекомендации по межгосударственной стандартизации. Правила разработки, принятия, применения, обновления и отмены»

Сведения о стандарте

1 РАЗРАБОТАН Федеральным государственным бюджетным учреждением «Российский дорожный научно-исследовательский институт» Министерства транспорта Российской Федерации (ФГБУ «РОСДОРНИИ»), Межгосударственным техническим комитетом по стандартизации МТК 418 «Дорожное хозяйство»

2 ВНЕСЕН Федеральным агентством по техническому регулированию и метрологии

3 ПРИНЯТ Межгосударственным советом по стандартизации, метрологии и сертификации (протокол от 25 июня 2014 г. № 45)

За принятие проголосовали:

Краткое наименование страны по МК (ИСО 3166) 004–97	Код страны по МК (ИСО 3166) 004–97	Сокращенное наименование национального органа по стандартизации
Армения	AM	Минэкономики Республики Армения
Беларусь	BY	Госстандарт Республики Беларусь
Казахстан	KZ	Госстандарт Республики Казахстан
Киргизия	KG	Кыргызстандарт
Россия	RU	Росстандарт
Таджикистан	TJ	Таджикстандарт

4 Приказом Федерального агентства по техническому регулированию и метрологии от 26 марта 2015 г. № 173-ст межгосударственный стандарт ГОСТ 32842–2014 введен в действие в качестве национального стандарта Российской Федерации с 1 июля 2015 г.

5 ВВЕДЕН ВПЕРВЫЕ

Информация об изменениях к настоящему стандарту публикуется в ежегодном информационном указателе «Национальные стандарты», а текст изменений и поправок – в ежемесячном информационном указателе «Национальные стандарты». В случае пересмотра (замены) или отмены настоящего стандарта соответствующее уведомление будет опубликовано в ежемесячном информационном указателе «Национальные стандарты». Соответствующая информация, уведомление и тексты размещаются также в информационной системе общего пользования – на официальном сайте Федерального агентства по техническому регулированию и метрологии в сети Интернет

© Стандартиформ, 2015

В Российской Федерации настоящий стандарт не может быть полностью или частично воспроизведен, тиражирован и распространен в качестве официального издания без разрешения Федерального агентства по техническому регулированию и метрологии

**Дороги автомобильные общего пользования
МАСТИКИ БИТУМНЫЕ
Методы испытаний**

Automobile roads of general use.
Bituminous mastics.
Test methods

Дата введения—2015–07–01
с правом досрочного применения

1 Область применения

Настоящий стандарт распространяется на битумные мастики и устанавливает методы испытаний в соответствии с требованиями ГОСТ 32870.

Применение дополнительных методов и периодичность проведения испытаний устанавливаются в нормативной документации (НД) на продукцию конкретного вида.

2 Нормативные ссылки

В настоящем стандарте использованы нормативные ссылки на следующие межгосударственные стандарты:

- ГОСТ 166–89 (ИСО 3599-76) Штангенциркули. Технические условия
- ГОСТ 263–75 Резина. Метод определения твердости по Шору А.
- ГОСТ 305–2013 Топливо дизельное. Технические условия
- ГОСТ 400–80 Термометры стеклянные для испытаний нефтепродуктов. Технические условия
- ГОСТ 427–75 Линейки измерительные металлические. Технические условия
- ГОСТ 618–73 Фольга алюминиевая для технических целей. Технические условия
- ГОСТ 2405–88 Манометры, вакуумметры, мановакуумметры, напорометры, тягомеры и тягонапорометры. Общие технические условия
- ГОСТ 2697–83 Пергамин кровельный. Технические условия
- ГОСТ 3722–81 Подшипники качения. Шарики. Технические условия
- ГОСТ 4142–77 Кальций азотнокислый 4-водный. Технические условия
- ГОСТ 6034–74 Декстрины. Технические условия
- ГОСТ 6259–75 Реактивы. Глицерин. Технические условия
- ГОСТ 6456–82 Шкурка шлифовальная бумажная. Технические условия
- ГОСТ 6613–86 Сетки проволочные тканые с квадратными ячейками. Технические условия
- ГОСТ 6709–72 Вода дистиллированная. Технические условия
- ГОСТ 6823–2000 Глицерин натуральный сырой. Общие технические условия
- ГОСТ 6824–96 Глицерин дистиллированный. Технические условия
- ГОСТ 9095–89 Бумага для печати типографская. Технические условия
- ГОСТ 11505–75 Битумы нефтяные. Метод определения растяжимости
- ГОСТ 11506–73 Битумы нефтяные. Метод определения температуры размягчения по кольцу и шару
- ГОСТ 15088–83 Пластмассы. Метод определения температуры размягчения термопластов по Вика
- ГОСТ 16523–97 Прокат тонколистовой из углеродистой стали качественной и обыкновенного качества общего назначения. Технические условия
- ГОСТ 19007–73 Материалы лакокрасочные. Метод определения времени и степени высыхания
- ГОСТ 19265–73 Прутки и полосы из быстрорежущей стали. Технические условия
- ГОСТ 21235–75 Тальк и талькомагнезит молотые. Технические условия
- ГОСТ 21285–75 Каолин обогащенный для косметической промышленности. Технические условия

ГОСТ 24064–80 Мастики клеящие каучуковые. Технические условия
ГОСТ 26589–94 Мастики кровельные и гидроизоляционные. Методы испытаний
ГОСТ 28498–90 Термометры жидкостные стеклянные. Общие технические требования. Методы испытаний
ГОСТ 32870–2014 Дороги автомобильные общего пользования. Мастики битумные. Технические требования

Примечание — При пользовании настоящим стандартом целесообразно проверить действие ссылочных стандартов по указателю «Национальные стандарты», составленному по состоянию на 1 января текущего года, и по соответствующим информационным указателям, опубликованным в текущем году. Если ссылочный стандарт заменен (изменен), то при пользовании настоящим стандартом, следует руководствоваться заменяющим (измененным) стандартом. Если ссылочный стандарт отменен без замены, то положение, в котором дана ссылка на него, применяется в части, не затрагивающей эту ссылку.

3 Термины и определения

В настоящем стандарте применены следующие термины с соответствующими определениями:

3.1 битумная мастика: Водостойкий вязкопластичный гидроизолирующий и приклеивающий материал на основе битумного вяжущего (битум, резинобитум, эмульсии) с минеральными и полимерными добавками или без них, применяемый для заливки трещин и швов шириной менее 10 мм, приклеивания гидроизоляции.

3.2 водопоглощение: Способность мастики впитывать и удерживать в порах и капиллярах воду.

3.3 водонепроницаемость: Способность мастичной пленки не пропускать воду под давлением.

3.4 относительное удлинение при разрыве: Отношение приращения расчетной длины образца к ее первоначальной длине.

3.5 прочность сцепления между слоями (величина адгезии контактирующих слоев): Прочность связи между слоями, получаемая методом определения сопротивления отрыву соединенных (склеенных) слоев материала.

4 Методы испытаний

4.1 Общие требования

4.1.1 Отбор проб, приготовление объединенной пробы, подготовка к испытанию и изготовление образцов мастики или пленки для испытаний должны проводиться в соответствии с технической документации на мастики конкретного вида (пример изготовления пленки из мастик приведен в приложении А).

4.1.2 Подготовку мастики и образцов к испытанию проводят при температуре $(20 \pm 5) ^\circ\text{C}$.

Время выдержки мастики или образцов перед испытанием должно быть указано в технической документации на мастики конкретного вида.

4.1.3 Число образцов для каждого вида испытаний должно быть указано в технической документации на мастики конкретного вида, но не менее трех.

4.1.4 За величину показателя качества мастики для партии принимают среднеарифметическое значение результатов испытаний всех образцов, если нет других указаний.

4.2 Определение плотности и усадки при охлаждении

4.2.1 Сущность метода заключается в измерении значения уменьшения высоты образца (усадки) после выдерживания его в определенных условиях и определении отношения разницы масс сосудов с образцом и без образца к объему сосуда, заполненного мастикой.

4.2.2 Применяемое оборудование и средства измерения

Весы лабораторные с погрешностью взвешивания не более 0,02 г.

Сосуд металлический с внутренним диаметром (75 ± 1) мм, высотой (45 ± 1) мм и плоским дном.

Штангенциркуль по ГОСТ 166.

Нож металлический.

Линейка металлическая по ГОСТ 427.

4.2.3 Порядок подготовки и проведения испытания

4.2.3.1 Испытание проводят на трех образцах. Образцы готовят следующим образом. Металлический сосуд взвешивают, измеряют с точностью $\pm 0,1$ мм его внутренний диаметр и высоту в трех диаметральных сечениях и заполняют разогретой до рабочей температуры мастикой с

превышением над краями сосуда на высоту не менее 10 мм. Измеряют высоту сосуда с излишком мастики. Выдерживают образец не менее 1 ч до достижения им комнатной температуры $(18 \pm 3) ^\circ\text{C}$.

4.2.3.2 После этого с помощью металлической линейки измеряют уменьшение высоты образца. Определение повторяют не менее пяти раз в разных точках на поверхности образца герметика, на расстоянии от краев сосуда и друг от друга не менее, чем 10 мм.

4.2.3.3 За значение уменьшения высоты образца принимают среднеарифметическое значение результатов не менее пяти измерений. Расхождение между наибольшим и наименьшим значениями не должно превышать 3 процента среднеарифметического значения.

Если расхождение результатов измерений превышает 3 %, то испытания повторяют. Если при повторном испытании расхождение результатов измерений больше чем 3 %, материал бракуют.

4.2.3.4 Затем разогретым ножом срезают излишек мастики. Подготовленный образец взвешивают.

4.2.3.5 Расхождение между параллельными взвешиваниями не должно превышать 5 %, если расхождение превышает указанный предел, испытание следует повторить. Испытание не является браковочным.

4.2.4 Правила обработки результатов испытания

4.2.4.1 Усадку при охлаждении мастики Y , %, вычисляют по формуле:

$$Y = \frac{H - h}{H} 100, \quad (1)$$

где H — первоначальная высота образца разогретой мастики, мм;

h — высота образца после остывания до комнатной температуры, мм.

4.2.4.2 Плотность мастики ρ , кг/м^3 , вычисляют по формуле:

$$\rho = \frac{m_2 - m_1}{V}, \quad (2)$$

где m_2 — масса сосуда с мастикой, кг;

m_1 — масса сосуда, кг;

V — объем мастики, м^3 .

4.2.4.3 Объем мастики V , м^3 , равный внутреннему объему сосуда, определяют по формуле:

$$V = \frac{\pi d^2}{4} h, \quad (3)$$

где π — физическая константа, $\pi = 3,14$;

d — среднее значение внутреннего диаметра, м;

h — среднее значение высоты, м.

4.2.4.4 За результат испытания принимают среднеарифметическое значение трех определений. Результат округляют до $0,1 \text{ кг/м}^3$.

4.2.4.5 Допускаемая погрешность метода определения плотности и усадки при охлаждении должна составлять не более 5 %.

4.3 Определение однородности

4.3.1 Сущность метода заключается в определении однородности мастики визуально при помощи сита.

4.3.2 Применяемое оборудование и материалы

Емкость вместимостью не менее 0,5 л.

Сито с номером сетки два (номинальный размер стороны ячейки в свету 2 мм) по ГОСТ 6613.

Топливо дизельное по ГОСТ 305.

Весы лабораторные с допускаемой погрешностью взвешивания не более 2,0 г.

4.3.3 Порядок подготовки и проведения испытания

Мастик в количестве (85 ± 5) г растворяют при перемешивании в дизельном топливе при температуре от $130 ^\circ\text{C}$ до $140 ^\circ\text{C}$. Соотношение мастики/дизельное топливо — 1:3 по массе. Полученный горячий раствор мастики выливают на сито.

4.3.4 Оценка результатов

Однородность проверяют визуально. Мастика считается однородной, если на сите с номером сетки два отсутствуют сгустки нерастворенного полимера и другие частицы.

4.4 Определение относительного удлинения при растяжении при температуре минус 20 °С

4.4.1 Настоящий метод заключается в определении значения относительного удлинения образца при температуре минус 20 °С в момент разрыва. Относительное удлинение характеризуется отношением максимальных размеров образца в момент его разрушения к его первоначальным размерам в процентах.

4.4.2 Применяемое оборудование, средства измерения и материалы

Машина разрывная с кинематической схемой нагружения, снабженная специальными захватами и криокамерой, обеспечивающая:

- измерение нагрузки с погрешностью не более 1 %;
- перемещение подвижного захвата со скоростью $(10,0 \pm 0,5)$ и $(1,0 \pm 0,1)$ мм/мин;
- регулирование температуры от плюс 30 °С до минус 30 °С;
- измерение удлинения с использованием отсчетного устройства с ценой деления не более 0,5 мм и погрешностью измерения не более 2 %.

Прокладки металлические размерами $[(40 \times 40 \times 10) \pm 1]$ мм.

Нож металлический.

Пластинка металлическая размерами в плане не менее $[(90 \times 90) \pm 1]$ мм.

Шлифовальная шкурка по ГОСТ 6456.

4.4.3 Порядок подготовки к проведению испытания

4.4.3.1 Для изготовления «образцов-швов» применяют балочки размерами $[(40 \times 40 \times 160) \pm 1]$ мм, изготовленные из бетонной смеси марки 200.

4.4.3.2 Испытание проводят на трех «образцах-швах», приготовленных следующим образом.

4.4.3.3 Одну из продольных граней балочек зачищают шлифовальной шкуркой и грунтуют грунтовочным составом.

4.4.3.4 После высыхания грунтовки балочки кладут на промазанную глицерином металлическую пластинку огрунтованными гранями друг напротив друга. Между балочками устанавливают металлические прокладки так, чтобы расстояние между балочками было 10 мм (ширина шва), а между прокладками — 50 мм. В подготовленный зазор заливают мастику, разогретую до рабочей температуры.

4.4.3.5 После остывания мастики до комнатной температуры избыток мастики удаляют горячим ножом.

4.4.3.6 Подготовленные «образцы-швы» выдерживают не менее 4 ч при комнатной температуре и затем в криокамере не менее 1 ч при температуре минус (20 ± 2) °С.

4.4.4 Порядок проведения испытания

4.4.4.1 «Образец-шов» закрепляют в захватах разрывной машины. Проверяют нулевую установку устройства для измерения удлинения, растягивают «образец-шов» со скоростью $(1,0 \pm 0,1)$ мм/мин до падения максимальной нагрузки в два раза и определяют значение удлинения «образца-шва».

4.4.4.2 Расхождение между параллельными испытаниями не должно превышать 5 %. При расхождении между параллельными испытаниями более 5 % испытание следует повторить.

4.4.5 Правила обработки результатов испытания

Относительное удлинение при растяжении E_p , процент, при температуре минус 20 °С вычисляют по формуле:

$$E_p = \frac{l_p - l_0}{l_0} 100, \quad (4)$$

где l_p - ширина шва в момент падения максимальной нагрузки в 2 раза, мм;

l_0 - ширина шва перед испытанием, мм.

Результат округляют до 1 %.

4.5 Определение водопоглощения

4.5.1 Настоящий метод заключается в определении массы воды, поглощенной образцом мастики при выдержке его в воде в течение установленного времени.

4.5.2 Водопоглощение определяют по ГОСТ 26589.

4.6 Определение температуры размягчения по кольцу и шару

4.6.1 Настоящий метод заключается в определении температуры, при которой битумная мастика, находящаяся в кольце заданных размеров в условиях испытания размягчается и, перемещаясь под действием стального шарика, касается нижней пластинки. В этот момент фиксируют температуру размягчения.

4.6.2 Применяемое оборудование, средства измерения и реактивы

Аппарат, в комплект которого в соответствии с ГОСТ 11506 входят:

- стакан (баня) из термостойкого стекла диаметром не менее 85 мм и высотой не менее 120 мм;
- кольцо латунное ступенчатое или гладкое;

Допускается применение ступенчатого кольца верхним внутренним диаметром $(17,7 \pm 0,2)$ мм;

- пластинки металлические, расстояние между которыми от 25,0 до 25,4 мм. Верхняя пластинка имеет три отверстия: два – для помещения колец и третье – для термометра;

- штатив, поддерживающий пластинки;
- накладка металлическая направляющая для концентрического размещения шариков; допускается проводить определение без направляющей накладки;
- шарики стальные по ГОСТ 3722 номинальным диаметром 9,525 мм и массой $(3,50 \pm 0,05)$ г каждый.

Допускается использовать автоматические и полуавто-матические аппараты, а также аппараты с четырьмя гнездами, основные размеры рабочей части которых соответствуют требованиям настоящего стандарта.

Пластинка полированная металлическая или стеклянная.

Термометр ртутный типа ТН-3 и ТН-7 по ГОСТ 400.

Сито с металлической сеткой № 07 по ГОСТ 6613.

Нож для срезания битума.

Горелку газовую или плитку электрическую с регулировкой нагрева.

Глицерин по ГОСТ 6823 или по ГОСТ 6824, или по ГОСТ 6259.

Декстрин по ГОСТ 6034.

Тальк.

Пинцет.

Секундомер.

Стакан фарфоровый или металлический для расплавления битума.

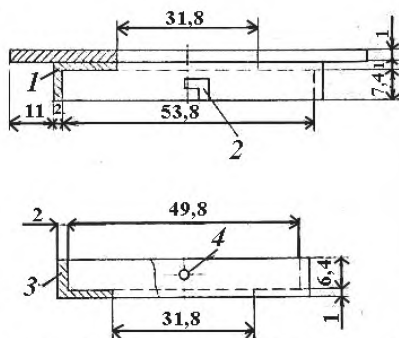
Палочка стеклянная или металлическая для перемещения битума.

Вода дистиллированная по ГОСТ 6709.

Примечание – Все металлические части испытательной аппаратуры должны быть изготовлены из нержавеющей материалов.

Для мастик на основе резинобитумных вяжущих и/или содержащих в своем составе крупные наполнители (размером частиц более 6 мм) используют модернизированный прибор (рисунок 1), в комплект которого входят:

- шесть съемных ступенчатых колец верхним диаметром 53,8 мм, высотой 8,4 мм и нижним диаметром 51,8 мм, высотой 7,4 мм;
- шесть стальных шариков диаметром 15 мм и весом по 13,8 г;
- химический стакан вместимостью от 600 до 800 мл;
- химический термометр для измерения температуры до 150 °С с ценой деления от 0,1 °С до 0,2 °С;
- пластинка стеклянная;
- нож;
- электроплитка;
- хризотиловая (асбестовая) сетка.



1 – верхнее кольцо диаметром 53,8 мм и высотой 8,4 мм; 2 – прорезь; 3 – нижнее кольцо диаметром 51,8 мм и высотой 7,4 мм; 4 – выступ.

Рисунок 1 – Модернизированный прибор

4.6.3 Порядок подготовки, проведение испытания и обработка результатов

Порядок подготовки, проведение испытания и обработка результатов – в соответствии с ГОСТ 11506.

4.7 Определение температуры хрупкости ударным методом

4.7.1 Настоящий метод заключается в определении минимальной температуры, при которой в образце при ударном воздействии появляются трещины и/или сколы или образец разрушается.

4.7.2 Применяемое оборудование, средства измерения и материалы

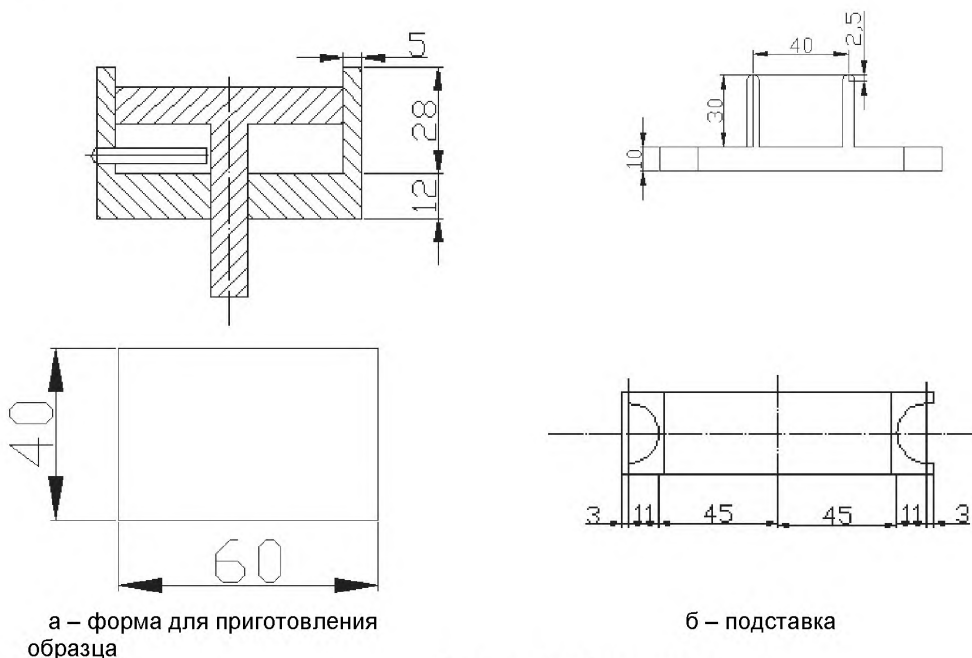
Копер типа ПМА, Педжа, Мартенса или аналогичного типа, снабженный грузом массой 0,25 кг и бойком в виде полусферы площадью 1 см².

Охлаждающий термостат, обеспечивающий создание и поддержание температуры до минус 60 °С.

Пергамин по ГОСТ 2697 или фольга алюминиевая толщиной

15 мкм по ГОСТ 618.

Подставка металлическая двухопорная с расстоянием между опорами (по осям) $(40 \pm 0,5)$ мм (рисунок 2).



а – форма для приготовления образца

б – подставка

Рисунок 2 – Детали копра

Щипцы для извлечения охлажденных образцов из камеры.

Термометр жидкостный стеклянный или другие измерители температуры с ценой деления шкалы 0,1 °С, с диапазоном измерения от плюс 50 °С до минус 100 °С.

4.7.3 Порядок подготовки к проведению испытания

4.7.3.1 Испытания проводят на образцах размером $[(10 \times 55 \times 10) \pm 0,5]$ мм, изготовленных из мастики в соответствии с приложением А. Изготавливают шесть образцов-балочек.

4.7.3.2 Укладывают образцы на подложку из пергамина или фольги и выдерживают при температуре (18 ± 3) °С не менее 24 ч.

4.7.3.3 После этого образцы помещают в охлаждающий термостат, первоначально имеющий температуру (18 ± 3) °С. Понижение температуры в термостате до температуры на 10 °С выше предполагаемой или обозначенной в технической документации на конкретный вид мастики температуры ее хрупкости производят в течение не менее 20 мин. При этой температуре образцы выдерживают в течение 35 мин.

4.7.4 Порядок проведения испытания

4.7.4.1 По истечении заданного времени образец с подложкой вынимают из термостата, устанавливают подставку металлическую двухопорную на столик так, чтобы середина образца попадала точно на линию падения бойка с грузом, и сбрасывают груз массой 0,25 кг с высоты 40 см. После этого визуально определяют наличие трещин, сколов или разрушений образца.

4.7.4.2 При отсутствии трещин, сколов или разрушений образцы мастики вновь помещают в термостат, снижают температуру на 5 °С, выдерживают (20 ± 5) мин и повторно проводят испытания.

4.7.4.3 Время с момента извлечения образца из термостата до завершения испытания не должно превышать 5 с.

4.7.4.4 Испытание повторяют, снижая каждый раз температуру на 5 °С до тех пор, пока не появятся трещины, изломы или разрушения на не менее, чем у трех испытуемых образцов.

4.7.5 Правила обработки результатов испытания

За температуру хрупкости ударным методом мастики, характеризующую трещиностойкостью, принимают температуру, при которой не менее, чем на трех образцах появились трещины, изломы или разрушения.

4.8 Определение прочности сцепления (адгезии) с основанием методом отрыва

4.8.1 Настоящий метод заключается в измерении силы, необходимой для отрыва пленки мастики от бетонной поверхности в направлении, перпендикулярном к плоскости образца.

4.8.2 Применяемое оборудование и средства измерения и материалы

Адгезиметр отрывного типа, обеспечивающий силу отрыва не менее 10 МПа.

Набор цилиндров-грибков диаметром $(11,3 \pm 0,05)$ мм или $(16,0 \pm 0,05)$ мм и пластин разной площади для приклеивания.

Клей эпоксидный, обеспечивающий прочность сцепления покрытия из мастики с цилиндром-грибком большую, чем прочность сцепления покрытия из мастики с подложкой.

Шпатель.

Нож.

Подложка в виде бетонных плиток из цементобетона марки 200 с размерами сторон 100 x 100 мм и высотой не менее 50 мм. Допускается повторно применять использованные бетонные плитки; в случае арбитражного контроля используют плитки, не применявшиеся ранее.

4.8.3 Порядок подготовки к проведению испытания

Перед нанесением слоя мастики поверхность бетонной плитки должна быть ровной, чистой и очищенной от пыли.

Металлическая поверхность грибков перед наклеиванием должна быть ровной, очищенной от ржавчины, остатков масел и старого клея.

На цементобетонную плитку шпателем наносят слой испытуемого материала – мастики, при рабочей температуре, остужают и выдерживают не менее 1 ч при температуре (20 ± 5) °С.

После отверждения мастики наклеивают металлические цилиндры-грибки. Лишний клей устраняют, прежде чем он затвердеет.

4.8.4 Порядок проведения испытания

4.8.4.1 После отверждения клея металлический цилиндр-грибок, наклеенный на мастику, вставляют в обойму захватного механизма адгезиметра, пружинный механизм которого создает усилие отрыва.

4.8.4.2 Силу растяжения, при которой произошел отрыв цилиндра-грибка, определяют по двум шкалам прибора: с ценой деления 10 кг, и 1 кг.

4.8.4.3 Если результаты повторных испытаний не удовлетворяют требованиям, партию бракуют.

4.8.5 Правила обработки результатов испытания

4.8.5.1 Прочность сцепления (адгезии) с основанием R , МПа, вычисляют по формуле:

$$R = \frac{F}{A}, \quad (5)$$

где F – значение силы, при которой произошел отрыв, Н;

A – площадь отрыва, мм².

4.8.5.2 Допускаемая погрешность метода определения прочности сцепления (адгезии) с основанием должна составлять не более 5 %.

4.9 Определение теплостойкости пленки

4.9.1 Настоящий метод заключается в определении температуры, при которой иглу с площадью поперечного сечения, равной 1 мм², погружают в образец на 1 мм при нормированной нагрузке по методу Вика.

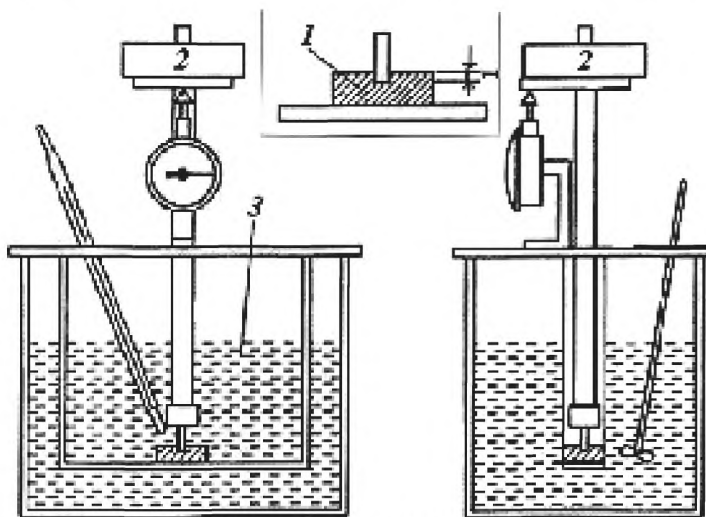
4.9.2 Применяемое оборудование и средства измерения

Прибор для испытания по Вика (ГОСТ 15088), который состоит из штатива, металлического стержня с несущей пластиной, иглы и измерительного устройства для определения глубины вдавливания с точностью 0,01 мм (рисунок 3).

Грузы для нагружения образца массой 1,0 и 5,0 кг.

Термостат с возможностью повышения температуры с двумя скоростями – 50 °С/ч и 120 °С/ч.

Термометр или устройство для измерения температуры с точностью 0,5 °С.



1 – образец; 2 – нагрузка; 3 – масляная ванна

Рисунок 3 – Схема прибора

4.9.3 Порядок проведения испытания

4.9.3.1 Прибор с образцом помещают в термостат (рисунок 3). Испытание начинают при достижении в термостате температуры на 30 °С ниже ожидаемой температуры. Если ожидаемая температура 60 °С и ниже, допускается начинать испытание при 20 °С.

4.9.3.2 Прибор с образцом выдерживают при установленной температуре в течение 10 мин, затем помещают грузы на несущую пластину прибора и устанавливают измерительное устройство на нулевую отметку.

4.9.3.3 Грузы для нагружения образца следует располагать на несущей пластине прибора так, чтобы центр тяжести приходился на ось металлического стержня.

4.9.3.4 Общая масса стержня с иглой и пластиной для груза не должна превышать 100 г.

4.9.3.5 Температуру в термостате равномерно повышают со скоростью $(50 \pm 5) \text{ }^\circ\text{C/час}$ или $(120 \pm 10) \text{ }^\circ\text{C/час}$.

4.9.3.6 Температура, при которой игла проникает в образец на глубину $(1,00 \pm 0,01) \text{ мм}$, принимается за теплостойкость пленки мастики по Вика.

4.9.4 Правила обработки результатов испытания

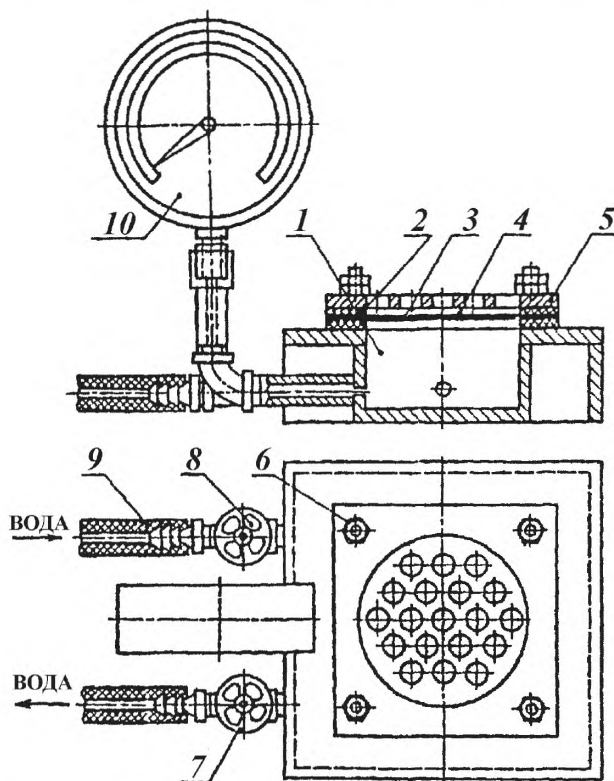
За теплостойкость пленки мастики принимают среднеарифметическое значение температуры, характеризующей теплостойкость пленки материала, измеренной на не менее, чем на двух образцах мастики. При этом расхождение между двумя образцами не должно превышать 3 %.

4.10 Определение водонепроницаемости

4.10.1 Настоящий метод заключается в выдерживание образца при заданном давлении в течении определенного времени, установленного в НД на мастику конкретного вида.

4.10.2 Применяемое оборудование и средства измерения

Прибор, схема которого приведена на рисунке 4, или устройство аналогичного типа, снабженное манометром по ГОСТ 2405 и обеспечивающее создание избыточного гидростатического давления до 0,3 МПа.



1 – рабочая камера; 2 – резиновые прокладки; 3 – образец; 4 – контактная сетка; 5 – прижимная плита; 6 – зажимные винты; 7, 8 – краны; 9 – резиновая трубка, соединяющаяся с водопроводом; 10 – манометр

Рисунок 4 – Прибор для испытания

Линейка металлическая по ГОСТ 427.

4.10.3 Порядок подготовки к проведению испытания

4.10.3.1 Испытание проводят по ГОСТ 26589.

4.10.3.2 Испытание проводят на образцах размерами $[(150 \times 150) \pm 1] \text{ мм}$, изготовленных из мастики в соответствии с приложением А.

4.10.3.3 В верхней части рабочей камеры устройства (рисунок 4) помещают резиновую прокладку шириной $(15 \pm 1) \text{ мм}$, затем образец лицевой стороной вниз и вторую резиновую прокладку.

4.10.3.4 На образец укладывают контактную сетку толщиной от 3 до 4 мм с отверстиями диаметром не более 5 мм, затем закрывают плитой и плотно прижимают винтами. При помощи кранов устанавливают давление, указанное в технической документации на мастику конкретного вида.

4.10.4 Порядок проведения испытания

Образец выдерживают при заданном давлении в течение времени, установленного в НД на мастику конкретного вида.

4.10.5 Правила обработки результатов испытания

4.10.5.1 Мастику считают выдержавшей испытание, если в течение установленного времени при заданном давлении на поверхности образца не появится вода.

4.10.5.2 Допускаемая погрешность метода определения водонепроницаемости должна составлять не более 5 %.

4.11 Определение прочности сцепления между слоями

4.11.1 Настоящий метод заключается в фиксирование максимального усилия отрыва подготовленного квадрата и чистой бетонной плитки, склеенных мастикой, при заданной скорости перемещения подвижного захвата.

4.11.2 Применяемое оборудование, средства измерения и материалы

Машина разрывная для испытаний с пределом допускаемой погрешности измерения нагрузки не более $\pm 1\%$, начиная с 20 % от наибольшего предельного значения каждого диапазона и скоростью перемещения подвижного захвата (25 ± 5) мм/мин.

Шкаф электрический сушильный, обеспечивающий поддержание температуры до 200 °С.

Весы лабораторные с допускаемой погрешностью взвешивания не более 0,05 г.

Приспособления для закрепления образцов по ГОСТ 24064.

Линейка металлическая по ГОСТ 427.

Квадраты размерами $[(30 \times 30) \pm 0,5]$ мм, вырубленные из рулонных материалов штампом в соответствии с рисунком 5.

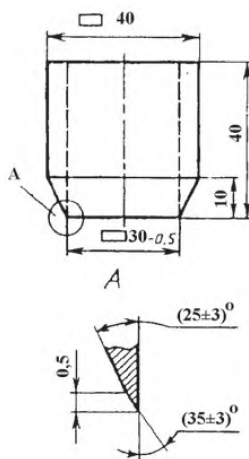


Рисунок 5 – Квадраты, вырубленные из рулонных материалов штампом

Материал – сталь Р9 по ГОСТ 19265. Термообработка до твердости 61...63 HRC_с.

Плитки размерами $[(50 \times 30 \times 15) \pm 2]$ мм из бетона марки 200. Допускается повторно применять использованные бетонные плитки, однако в случае арбитражного контроля применяют плитки, не использованные ранее.

Груз массой $(1,0 \pm 0,1)$ кг.

Клей, обеспечивающий более высокую прочность, чем испытываемая мастика.

Нож.

Ткань хлопчатобумажная.

4.11.3 Порядок подготовки к проведению испытания

4.11.3.1 Рулонный материал - рулонный материал

Квадраты рулонного материала для придания им жесткости наклеивают на бетонные плитки клеем, обеспечивающим более высокую прочность склеивания, чем испытываемая мастика. При этом стороны квадрата и плитки должны быть параллельны, а расстояние от края квадрата до края плитки должно быть (10 ± 2) мм.

В середину каждого из двух подготовленных квадратов наносят мастику, накладывают их друг на друга крестообразно и прижимают грузом. Излишки мастики удаляют ножом или хлопчатобумажной тканью.

4.11.3.2 Рулонный материал - бетон

Квадрат рулонного материала для придания ему жесткости наклеивают на бетонную плитку.

На подготовленный квадрат и чистую бетонную плитку наносят мастику, накладывают их друг на друга крестообразно и прижимают грузом. Излишки мастики удаляют ножом или хлопчатобумажной тканью.

4.11.3.3 Вид рулонного материала, подготовка поверхностей бетонных плиток и рулонного материала, технология нанесения мастики, включая температуру мастики, расход мастики на бетонную плитку и рулонный материал, число слоев, режим формирования промежуточных слоев и последнего слоя, условия выдержки готового образца, должны быть указаны в НД на мастику конкретного вида.

4.11.4 Порядок проведения испытания

Испытания проводят по ГОСТ 26589.

Образец при помощи приспособления укрепляют в захватах разрывной машины, проверяют нулевую установку прибора, измеряющую силу, устанавливают скорость перемещения подвижного захвата, указанную в нормативном документе на продукцию конкретного вида и приводят в действие механизм растяжения.

4.11.5 Правила обработки результатов испытания

4.11.5.1 Прочность сцепления между слоями и между слоем и основанием ($R_{пр}$) в мегапаскалях (МПа) вычисляют по формуле:

$$R_{пр} = \frac{P_{пр}}{S}, \quad (6)$$

где $R_{пр}$ – прочность сцепления между слоями и между слоем и основанием, МПа;

$P_{пр}$ – максимальное усилие отрыва, Н (кгс);

S – площадь склеивания, определяемая площадью штампа, см².

Результат округляют до 0,01 МПа.

4.11.5.2 Допускаемая погрешность метода определения прочности сцепления между слоями и между слоем и основанием должна составлять не более 5 %.

4.12 Определение прочности на сдвиг клеевого соединения

4.12.1 Настоящий метод заключается в фиксирование максимального усилия разрыва образца при заданной скорости перемещения подвижного захвата.

4.12.2 Применяемое оборудование и средства измерения

Машина разрывная для испытаний, обеспечивающая:

-предел допускаемой погрешности измерения нагрузки (усилия) не должен превышать ± 1 %, начиная с 20 % от наибольшего предельного значения каждого диапазона;

- перемещение подвижного захвата со скоростью (50 ± 5) мм/мин – при определении прочности на сдвиг рулонных основных битумных и битумно-полимерных материалов (включая изол) и (500 ± 50) мм/мин – при определении прочности на сдвиг основных и безосновных полимерных материалов.

Шкаф электрический сушильный, обеспечивающий поддержание температуры до 200 °С.

Весы лабораторные с допускаемой погрешностью взвешивания не более 0,05 г.

Полоски размерами $[(120 \times 50) \pm 2]$ мм, вырезанные в продольном направлении из рулонных основных битумных и битумно-полимерных материалов.

Линейка металлическая по ГОСТ 427.

Ткань хлопчатобумажная.

4.12.3 Порядок подготовки к проведению испытания

4.12.3.1 Две полоски склеивают мастикой внахлест на участке $[(30 \times 50) \pm 2]$ мм или $[(30 \times 25) \pm 2]$ мм в зависимости от вида рулонного материала, предназначенного для склеивания.

4.12.3.2 Вид материала полоски, условия подготовки их поверхностей, температура мастики, расход мастики, число мастичных слоев, условия их нанесения, время формирования промежуточных слоев и выдержки готового образца должны быть указаны в НД на мастику конкретного вида.

4.12.3.3 Для обеспечения одинакового крепления образцов в захватах разрывной машины на расстоянии (25 ± 1) мм от зоны склейки наносят установочные метки. Метки должны быть нанесены симметрично относительно образца.

Краска для нанесения не должна вызывать изменения свойств мастики, влияющих на результаты испытаний.

4.12.4 Порядок проведения испытания

4.12.4.1 Образец помещают в захваты разрывной машины по установочным меткам, совместив продольные оси образца и захваты.

4.12.4.2 Устанавливают скорость перемещения подвижного захвата, указанную в нормативном документе на продукцию конкретного вида.

Проверяют нулевую установку прибора, измеряющего нагрузку, и приводят в действие механизм растяжения. В момент разрыва фиксируют максимальное усилие.

4.12.5 Правила обработки результатов испытания

4.12.5.1 Прочность на сдвиг клеевого соединения r , Н/м (кгс), вычисляют по формуле:

$$r = \frac{F}{l}, \quad (7)$$

где r – прочность на сдвиг клеевого соединения, Н/м;

F – максимальное усилие разрыва, Н (кгс);

l – ширина полоски, м (см).

Результат округляют до 1 Н/м (0,1 кгс/см).

4.12.5.2 Допускаемая погрешность метода определения прочности на сдвиг клеевого соединения должна составлять не более 5 %.

4.13 Определение условного времени отверждения

4.13.1 Настоящий метод заключается в определении промежутка времени от начала перемешивания полимерных и битумных составов с отверждающим агентом до наступления гелеобразного состояния, свидетельствующего о протекании процесса отверждения.

4.13.2 Применяемое оборудование

Стакан вместимостью не менее 150 мл.

Бюкс вместимостью от 150 до 200 мл с герметичной крышкой.

Термостат с рабочей температурой 20 °С и точностью поддержания температуры ± 2 °С.

Весы с точностью взвешивания 1,0 г.

Палочка стеклянная.

4.13.3 Порядок подготовки к проведению испытания

Смешивают пробы полимерного и битумного составов с отверждающим агентом при температуре (20 ± 2) °С в соотношении согласно рецептуре на отверждаемую мастику и отмечают время начала смешивания.

4.13.4 Проведение испытания

Полученную мастику наливают в бюкс, плотно закрывают крышкой и выдерживают $(4 \pm 0,25)$ ч при температуре (20 ± 2) °С. По истечении указанного времени открывают крышку бюкса, опускают в мастику стеклянную палочку и медленно ее вынимают. Если при поднятии стеклянной палочки мастика тянется и оставляет следы на ней, то отверждение еще не прошло. Далее испытание повторяют через каждые 2 ч.

4.13.5 Обработка результатов испытания

4.13.5.1 За результат испытания принимают промежуток времени от начала смешивания компонентов мастики до момента, когда при погружении палочки в мастику она не прилипает, не тянется за палочкой и не оставляет на ней следов.

4.13.5.2 Допускаемая погрешность метода определения прочности на сдвиг клеевого соединения должна составлять не более 5 %.

4.14 Определение предела прочности при растяжении при температуре минус 20 °С

4.14.1 Настоящий метод заключается в определении максимальной нагрузки при растяжении, которую выдерживает «образец-шов» без разрушения.

4.14.2 Применяемое оборудование

Средства испытания и вспомогательные устройства – согласно 4.4.2.

4.14.3 Порядок подготовки к проведению испытания

Подготовка образцов – согласно 4.4.3. Подготовленные «образцы-швы» выдерживают не менее 4 ч при комнатной температуре и затем в криокамере не менее 1 ч при температуре минус $(0 \pm 0,5)$ °С.

4.14.4 Проведение испытания

Максимальную нагрузку при растяжении определяют по показателю силоизмерителя испытательной машины или по диаграмме «нагрузка-деформация». Расхождение между параллельными испытаниями не должно превышать 5 %. При расхождении между параллельными испытаниями более 5 % испытание следует повторить.

4.14.5 Обработка результатов испытания

4.14.5.1 Предел прочности при растяжении R_p , МПа, вычисляют по формуле:

$$R_p = \frac{P_p}{S}, \quad (8)$$

где P_p – максимальная нагрузка при растяжении, которую выдерживает «образец-шов» без разрушения, Н;

S – площадь контакта мастики с балочкой, мм².

4.14.5.2 За результат испытания принимают среднеарифметическое значение трех определений. Результат округляют до 0,01 МПа.

4.12.5.3 Допускаемая погрешность метода определения предела прочности при растяжении должна составлять не более 5 %.

4.15 Определение времени высыхания

4.15.1 Настоящий метод заключается в замера величины уменьшения высоты образца после выдерживания его в определенных условиях, в определении соотношения разницы массы сосуда с образцом и без к объему сосуда заполненного мастикой.

4.15.2 Применяемое оборудование и средства измерения

Пластинки из стекла для фотографических пластинок размером (9 x 12) мм по ГОСТ 19007.

Пластинки из стали по ГОСТ 16523, размером (70 x 150) мм.

Пластинки из черной жести по ГОСТ 19007, размером (70 x 150) мм.

Допускается применять пластинки из других материалов и размеров, если это предусмотрено нормативно-технической документацией на испытуемый материал.

Чистые сухие стеклянные шарики (Баллотини) с фракцией просеивания от 100 до 355 мкм.

Листки типографской бумаги квадратной формы со стороной от 24 до 25 мм, не содержащей древесных волокон, гладкостью от 20 до 80 с, массой, отнесенной к единице площади, от 60 до 70 г/м² по ГОСТ 9095.

Пластинки из резины диаметром 22 мм, толщиной (4 – 6) мм и твердость (по Шору А) (35 ± 5) условных единиц по ГОСТ 263.

Секундомер или часы с секундной стрелкой.

Плоская, мягкая, волосяная кисть шириной 25 мм и длиной волоса 30 мм.

Гири массой 20 г.

Допускается применение гирь с наклеенными резиновыми пластинками.

Прибор для измерения толщины пленки с погрешностью измерения не более 5 мкм в диапазоне до 100 мкм, не более 10 мкм в диапазоне свыше 100 мкм.

Термометр ртутный стеклянный лабораторный по ГОСТ 28498 с пределами измерения от 0 °С до 100 °С и ценой деления шкалы 1 °С.

Прибор для измерения влажности воздуха.

4.15.3 Проведение испытания

4.15.3.1 Время высыхания определяют по ГОСТ 19007 до степени 2.

4.15.3.2 Для мастики марок МБГП_х и МБГП_х после проведения испытания снимают гирю, резиновый и бумажный диски. Если при этом на бумажном диске визуально отсутствуют следы мастики, то степень высыхания 2 достигнута.

4.15.3.3 Допускаемая погрешность метода определения времени высыхания должна составлять не более 5 %.

4.16 Определение эластичности при температуре 0 °С

4.16.1 Настоящий метод заключается в определении доли эластической (полностью обратимой) деформации в предельной деформации образца.

4.16.2 Применяемое оборудование и средства измерения

Линейка металлическая по ГОСТ 427 длиной не менее 50 см с ценой деления 0,1 см.

Емкость для воды с диаметром дна не менее 30 см.

Термометр лабораторный химический по ГОСТ 28498 диапазоном измерения от 0 °С до 250 °С и ценой деления 1 °С.

Дуктилометр по ГОСТ 11505.

4.16.3 Порядок подготовки к проведению испытания

Для образцов герметика определяют растяжимость по ГОСТ 11505.

4.16.4 Порядок проведения испытания

Эластичность герметика определяют непосредственно после испытания образцов на растяжимость. Формы с разорвавшимися образцами снимают со штифтов дуктилометра и помещают в отдельную емкость, температура воды которой равна $(0 \pm 0,5)$ °С. Затем проводят измерения (с точностью до 0,1 см) обеих частей образца от свободного конца образца до зажима формы и момента изменения длины не более чем на 0,1 см за 15 мин.

4.16.5 Правила обработки результатов испытания

4.16.5.1 Показатель эластичности Θ , %, вычисляют по формуле:

$$\Theta = \frac{(D+l) - L}{D} 100, \quad (9)$$

где D – растяжимость, см;

l – длина образца до его растяжения, равная 3 см;

L – сумма длин двух частей образца после их восстановления (по последнему измерению), см.

4.16.5.2 Расхождение между каждым определением и среднеарифметическим значением не должно превышать 10 % средне-арифметического значения полученных результатов.

Приложение А (обязательное)

Приготовление пленки из мастик

А.1 Приготовление пленки из мастик на основе эмульгированного битума

А.1.1 Приборы, принадлежности и материалы

Металлическая форма размерами $[(300 \times 300) \pm 5]$ мм и высотой $(3 \pm 0,1)$ мм.
Глицерин по ГОСТ 6823 или ГОСТ 6259.

А.1.2 Приготовление

Приготовление пленки – по ГОСТ 26589, при этом мастика наносит в три приема равными порциями массой по (100 ± 5) г каждая. После налива первого и второго слоев мастику выдерживают при температуре (20 ± 2) °С не менее 4 ч, после налива третьего слоя – при той же температуре не менее 48 ч. Затем стеклянную пластину с мастикой выдерживают в сушильном шкафу при температуре (65 ± 5) °С в течение 12 ч, после чего вынимают, охлаждают при температуре (минус 5 ± 2) °С в течение (30 ± 5) мин и отделяют готовую пленку. Пленку присыпают тальком, удаляя излишки мягкой кистью или хлопчатобумажной тканью. После изготовления пленка должна быть выдержана не менее 48 ч при температуре окружающей среды на открытом воздухе.

А.2 Приготовление пленки для битумно-полимерных эмульсионных мастик

А.2.1 Приборы, принадлежности, реактивы и материалы

Шкаф электрический сушильный, обеспечивающий поддержание температуры до 200 °С.
Весы лабораторные с допускаемой погрешностью взвешивания не более 0,05 г.
Вискозиметр ВЗ-246.

Набор сит с металлическими сетками по ГОСТ 6613.

Стакан лабораторный вместимостью не менее 2 дм³ и высотой не менее 230 мм.

Пробирка высотой не менее 250 мм с риской на высоте 200 мм.

Нож.

Подставка под пробирки (рисунок А.1).

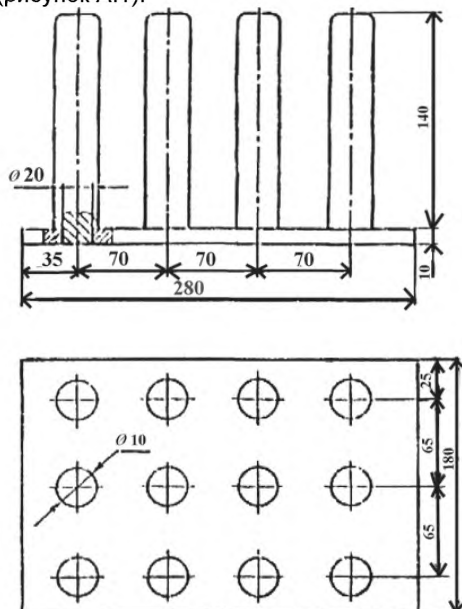


Рисунок А.1 – Подставка под пробирки

Кальций азотнокислый по ГОСТ 4142.

Каолин обогащенный по ГОСТ 21285.
Вода дистиллированная по ГОСТ 6709.
Мастика.
Тальк по ГОСТ 21235.
Бумага фильтровальная.
Бумага разделительная с силиконовым покрытием.

А.2.2 Приготовление фиксатора

Готовят фиксатор следующего состава, % масс:

- азотнокислый кальций – 28;
- каолин – 25;
- вода дистиллированная – 47.

Азотнокислый кальций растворяют в воде, затем в раствор при непрерывном перемешивании вводят каолин и продолжают перемешивание до получения однородной массы (без комков). Полученный фиксатор протирают через сито с сеткой № 014 или № 016 и оставляют не менее чем на 24 ч. Затем проверяют вязкость готового фиксатора, которая должна быть от 14 до 16 с при диаметре сопла 4 мм. При загустении (в случае длительного хранения) в фиксатор добавляют дистиллированную воду до получения заданной вязкости.

А.2.3 Отливка пленки

В стакан наливают не менее 1500 г. фиксатора, опускают в него пробирку до риски, затем пробирку вынимают, переворачивают и устанавливают горизонтально на подставку (рисунок А.1), которую помещают в сушильный шкаф, нагретый до температуры от 20 до 50 °С, и выдерживают не менее 1 ч.

Во второй стакан наливают не менее 1500 г. Мастики и перемешивают. Перед погружением пробирки, обработанной фиксатором, с поверхности мастики удаляют пузырьки при помощи фильтровальной бумаги. Пробирку опускают в мастику до риски, закрепляют на штативе таким образом, чтобы пробирка не касалась стенок и дна стакана, и выдерживают в таком положении не менее

10 мин до отложения геля. Затем пробирку вынимают из штатива, переворачивают вверх дном и устанавливают на подставку, выдерживают при температуре (20 ± 2) °С не менее 1 ч., затем перемещают в сушильный шкаф при температуре (55 ± 5) °С и выдерживают не менее 5 ч.

Подставку с пробирками вынимают из сушильного шкафа и выдерживают при температуре (20 ± 2) °С не менее 30 мин.

Пленку разрезают вдоль по высоте пробирки, снимают, промывают проточной водой, припудривают тальком и заворачивают в разделительную бумагу.

А.3 Приготовление пленки для битумно-полимерных отверждающихся мастик

А.3.1 Приборы, принадлежности, материалы и реактивы

Шкаф электрический сушильный, обеспечивающий поддержание температуры до 200 °С.
Весы лабораторные с допустимой погрешностью не более 0,05 г.
Пластина стеклянная размерами $[(250 \times 250) \pm 10]$ мм с бортиками высотой от 5 до 7 мм.
Эмульсия мыльная.
20 % - ный раствор полиизобутилена в бензине.
Мастика.

А.3.2 Отливка пленки

На стеклянную пластинку, предварительно покрытую мыльной эмульсией, наливают мастику в три приема равными порциями массой по (185 ± 1) г. каждая.

После налива первого и второго слоев мастику выдерживают при температуре (20 ± 2) °С не менее 4 ч, после налива третьего слоя – при той же температуре не менее 48 ч.

Затем стеклянную пластинку с мастикой помещают в сушильный шкаф, предварительно нагретый до температуры (65 ± 5) °С, и выдерживают в течение не менее 2 ч, после чего вынимают, охлаждают до температуры (20 ± 2) °С и отделяют полученную пленку.

Пленка после изготовления должна быть выдержана не менее 12 ч при температуре (20 ± 2) °С.

УДК 691.58:006.354

МКС 93.080.20

Ключевые слова: автомобильные дороги общего пользования, битумные мастики, температура хрупкости, ударный метод, теплостойкость пленки, водонепроницаемость, методы испытаний

Подписано в печать 01.04.2015. Формат 60x84¹/₈.

Усл. печ. л. 2,33. Тираж 44 экз. Зак. 1584.

Подготовлено на основе электронной версии, предоставленной разработчиком стандарта

ФГУП «СТАНДАРТИНФОРМ»

123995 Москва, Гранатный пер., 4.
www.gostinfo.ru info@gostinfo.ru