

---

МЕЖГОСУДАРСТВЕННЫЙ СОВЕТ ПО СТАНДАРТИЗАЦИИ, МЕТРОЛОГИИ И СЕРТИФИКАЦИИ  
(МГС)

INTERSTATE COUNCIL FOR STANDARDIZATION, METROLOGY AND CERTIFICATION  
(ISC)

---

МЕЖГОСУДАРСТВЕННЫЙ  
СТАНДАРТ

ГОСТ  
32759—  
2014

---

Дороги автомобильные общего пользования  
**ДОРОЖНЫЕ ТУМБЫ**  
Технические требования

Издание официальное



Москва  
Стандартинформ  
2019

## Предисловие

Цели, основные принципы и общие правила проведения работ по межгосударственной стандартизации установлены ГОСТ 1.0 «Межгосударственная система стандартизации. Основные положения» и ГОСТ 1.2 «Межгосударственная система стандартизации. Стандарты межгосударственные, правила и рекомендации по межгосударственной стандартизации. Правила разработки, принятия, обновления и отмены»

### Сведения о стандарте

1 РАЗРАБОТАН Обществом с ограниченной ответственностью «Центр инженерно-технических исследований «Дорконтроль» (ООО ЦИТИ «Дорконтроль»)

2 ВНЕСЕН Межгосударственным техническим комитетом по стандартизации МТК 418 «Дорожное хозяйство»

3 ПРИНЯТ Межгосударственным советом по стандартизации, метрологии и сертификации (протокол от 25 июня 2014 г. № 45)

За принятие проголосовали:

Краткое наименование страны по МК (ИСО 3166) 004—97	Код страны по МК (ИСО 3166) 004—97	Сокращенное наименование национального органа по стандартизации
Армения	AM	Минэкономики Республики Армения
Беларусь	BY	Госстандарт Республики Беларусь
Казахстан	KZ	Госстандарт Республики Казахстан
Киргизия	KG	Кыргызстандарт
Россия	RU	Росстандарт
Таджикистан	TJ	Таджикстандарт

4 Приказом Федерального агентства по техническому регулированию и метрологии от 26 марта 2015 г. № 171-ст межгосударственный стандарт ГОСТ 32759—2014 введен в действие в качестве национального стандарта Российской Федерации с 1 октября 2015 г.

5 ВВЕДЕН ВПЕРВЫЕ

6 ПЕРЕИЗДАНИЕ. Сентябрь 2019 г.

*Информация о введении в действие (прекращении действия) настоящего стандарта и изменений к нему на территории указанных выше государств публикуется в указателях национальных стандартов, издаваемых в этих государствах, а также в сети Интернет на сайтах соответствующих национальных органов по стандартизации.*

*В случае пересмотра, изменения или отмены настоящего стандарта соответствующая информация будет опубликована на официальном интернет-сайте Межгосударственного совета по стандартизации, метрологии и сертификации в каталоге «Межгосударственные стандарты»*

© Стандартиформ, оформление, 2015, 2019



В Российской Федерации настоящий стандарт не может быть полностью или частично воспроизведен, тиражирован и распространен в качестве официального издания без разрешения Федерального агентства по техническому регулированию и метрологии

**Содержание**

1 Область применения . . . . .	1
2 Нормативные ссылки . . . . .	1
3 Термины и определения, обозначения и сокращения . . . . .	2
4 Классификация . . . . .	3
5 Технические требования . . . . .	3
6 Правила применения . . . . .	6

---

**Дороги автомобильные общего пользования****ДОРОЖНЫЕ ТУМБЫ****Технические требования**

General use highways. Traffic bollards.  
Technical requirements

---

Дата введения — 2015—10—01

**1 Область применения**

Настоящий стандарт распространяется на вновь изготавливаемые и устанавливаемые дорожные тумбы (далее — тумбы), применяемые в качестве направляющих устройств на автомобильных дорогах общего пользования по ГОСТ 32846 и ГОСТ 33151, и устанавливает их классификацию, технические требования и правила применения.

**2 Нормативные ссылки**

В настоящем стандарте использованы нормативные ссылки на следующие межгосударственные стандарты:

ГОСТ 9.307 (ИСО 1461—89, СТ СЭВ 4663—84) Единая система защиты от коррозии и старения. Покрытия цинковые горячие. Общие требования и методы контроля

ГОСТ 15150 Машины, приборы и другие технические изделия. Исполнения для различных климатических районов. Категории, условия эксплуатации, хранения и транспортирования в части воздействия климатических факторов внешней среды

ГОСТ 32760 Дороги автомобильные общего пользования. Дорожные тумбы. Методы контроля

ГОСТ 32846 Дороги автомобильные общего пользования. Элементы обустройства. Классификация

ГОСТ 32945 Дороги автомобильные общего пользования. Знаки дорожные. Технические требования

ГОСТ 32953 Дороги автомобильные общего пользования. Разметка дорожная. Технические требования

ГОСТ 33128 Дороги автомобильные общего пользования. Ограждения дорожные. Технические требования

ГОСТ 33151 Дороги автомобильные общего пользования. Элементы обустройства. Технические требования. Правила применения

**Примечание** — При пользовании настоящим стандартом целесообразно проверить действие ссылочных стандартов и классификаторов на официальном интернет-сайте Межгосударственного совета по стандартизации, метрологии и сертификации ([www.easc.by](http://www.easc.by)) или по указателям национальных стандартов, издаваемым в государствах, указанных в предисловии, или на официальных сайтах соответствующих национальных органов по стандартизации. Если на документ дана недатированная ссылка, то следует использовать документ, действующий на текущий момент, с учетом всех внесенных в него изменений. Если заменен ссылочный документ, на который дана датированная ссылка, то следует использовать указанную версию этого документа. Если после принятия

настоящего стандарта в ссылочный документ, на который дана датированная ссылка, внесено изменение, затрагивающее положение, на которое дана ссылка, то это положение применяется без учета данного изменения. Если ссылочный документ отменен без замены, то положение, в котором дана ссылка на него, применяется в части, не затрагивающей эту ссылку.

### 3 Термины и определения, обозначения и сокращения

3.1 В настоящем стандарте применены следующие термины с соответствующими определениями:

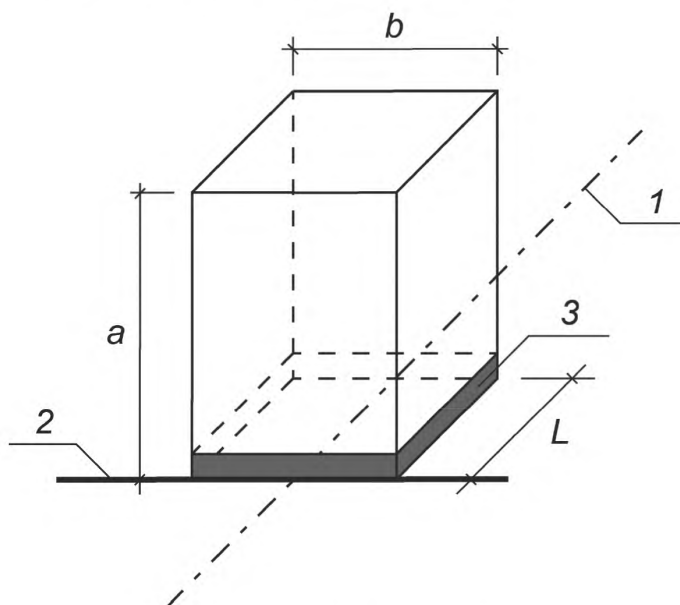
3.1.1 **направляющие устройства:** Направляющие устройства на автомобильных дорогах общего пользования по ГОСТ 32846.

3.1.2 **дорожные тумбы (тумбы):** Элемент обустройства автомобильной дороги, относящийся к направляющим устройствам и применяющийся совместно с другими техническими средствами организации дорожного движения.

Примечание — Тумбы предназначены для установки в местах разделения транспортных потоков с целью визуальной ориентации и уменьшения вероятности возникновения и тяжести дорожно-транспортных происшествий.

3.1.3 **геометрические размеры тумб:** Высота, ширина, длина тумбы.

Примечание — Геометрические размеры тумбы приведены на рисунке 1.



$a$  — высота тумбы;  $b$  — ширина тумбы;  $L$  — длина тумбы; 1 — ось тумбы, параллельная направлению движения транспортных средств; 2 — плоскость установки; 3 — основание тумбы

Рисунок 1 — Геометрические размеры тумб

3.1.4 **высота тумбы:** Вертикальный размер от плоскости установки до крайней верхней точки тумбы (см. рисунок 1).

3.1.5 **ширина тумбы:** Максимальный горизонтальный размер тумбы под прямым углом к направлению движения транспортных средств (см. рисунок 1).

3.1.6 **длина тумбы:** Максимальный горизонтальный размер тумбы, параллельный направлению движения транспортных средств (см. рисунок 1).

3.1.7 **плоскость установки:** Горизонтальная плоскость, на которую устанавливается тумба в соответствии с предъявляемыми требованиями (см. рисунок 1).

3.1.8 **основание тумбы:** Часть тумбы, используемая для закрепления ее на поверхности препятствия (см. рисунок 1).

3.2 В настоящем стандарте применяют следующие обозначения и сокращения:

- $x$ ,  $y$  — координаты цветности;
- ДТ1, ДТ2, ДТ3 — классы тумб по стойкости к механическому воздействию.

## 4 Классификация

4.1 По конструктивным особенностям и условиям эксплуатации тумбы делятся на:

- тумбы закрытого типа (демпфирующие), конструкция которых позволяет заполнить их демпфирующим составом;
- тумбы открытого типа (только для визуального ориентирования), конструкция которых не предусматривает заполнения их демпфирующим составом.

4.2 По способу размещения дорожных знаков на тумбах тумбы делятся на:

- тумбы, включающие в себя один или два дорожных знака, по ГОСТ 32945;
- тумбы, служащие опорой для дорожных знаков, по ГОСТ 32945.

4.3 По геометрическим параметрам тумбы делятся на:

- тумбы малые;
- тумбы большие.

4.4 По видимости в темное время суток тумбы делятся на:

- тумбы с искусственным освещением;
- тумбы со световозвращающими элементами.

4.5 По стойкости к механическому воздействию тумбы делятся на следующие классы:

Класс ДТ1 — тумбы, конструктивные особенности которых позволяют им отделиться от основания и разрушиться под воздействием транспортного средства;

Класс ДТ2 — тумбы, конструктивные особенности которых позволяют им отклониться и вернуться в исходное положение после воздействия транспортного средства;

Класс ДТ3 — тумбы, конструктивные особенности которых позволяют им восстановить свою первоначальную форму после деформации, вызванной воздействием транспортного средства.

4.6 По функциональному применению тумбы делятся на:

- тумбы для постоянной эксплуатации;
- тумбы, применяемые в качестве временного технического средства организации дорожного движения.

## 5 Технические требования

### 5.1 Технические требования к тумбам

5.1.2 Тумбы следует изготавливать из материалов, обеспечивающих их сохранность при эксплуатации и выполнении работ по содержанию в течение гарантийного срока эксплуатации, имеющих стойкость к появлению царапин при проведении соответствующих испытаний.

5.1.3 Элементы крепления тумб (в случае их наличия) должны быть оцинкованы и соответствовать требованиям ГОСТ 9.307, ГОСТ 33128.

5.1.4 Коэффициент световозвращения, коэффициент яркости и координаты цветности  $x$ ,  $y$  применяемых световозвращающих элементов на тумбах должны соответствовать требованиям ГОСТ 32945.

5.1.5 Средняя яркость тумб с искусственным освещением и равномерность распределения яркости должны соответствовать требованиям ГОСТ 32945.

5.1.6 Применяемая на тумбах вертикальная дорожная разметка должна соответствовать требованиям ГОСТ 32953.

5.1.7 Геометрические размеры тумб должны соответствовать требованиям таблицы 1.

Таблица 1

Тип тумбы	Высота, м	Ширина, м	Длина, м
Малая	От 0,75 до 1,50 включительно	До 1,30 включительно	До 1,30 включительно
Большая	Более 1,50 до 1,70 включительно	Более 1,30 до 2,00 включительно	Более 1,30

Отклонение геометрических размеров тумб от установленных в разрабатываемом стандарте не должно превышать 0,01 м по всем геометрическим размерам.

5.1.8 Тумбы должны изготавливаться из материалов, окрашенных по всей структуре материала (в «массе») в один из следующих цветов: белый, оранжевый, желтый, зеленый, синий, красный.

Координаты цветности ( $x$ ,  $y$ ) точек пересечения граничных линий цветных областей для корпусов тумб должны соответствовать требованиям для знаков с внутренним или внешним освещением (в зависимости от класса тумб) по ГОСТ 32945.

5.1.9 Допускается применять на тумбах световозвращающие элементы в виде двух симметричных относительно вертикальной оси тумбы треугольников, вершины которых сориентированы в стороны по лос движения транспортных средств.

Общий вид световозвращающих элементов, допустимых к применению на тумбах, приведен на рисунке 2.

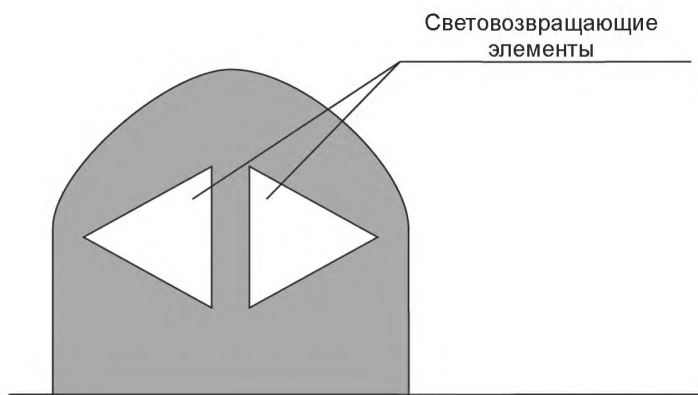


Рисунок 2 — Общий вид световозвращающих элементов, допустимых к применению на тумбах

5.1.10 Электротехнические требования к тумбам с искусственным освещением должны соответствовать требованиям для дорожных знаков с искусственным освещением по ГОСТ 32945.

5.1.11 Размеры основания должны соответствовать корпусу тумбы, к которому оно прикреплено.

5.1.12 Тумбы должны обладать стойкостью к статической нагрузке, в том числе:

- остаточные деформации (отклонение крайней верхней точки) тумб класса ДТ1—ДТ2 после проведения соответствующих испытаний по ГОСТ 32760 не должны превышать 5 % от общей высоты.

Элементы тумб не должны быть повреждены или выпастать из своих креплений;

- остаточные деформации (отклонение крайней верхней точки) тумб класса ДТ3 после проведения соответствующих испытаний по ГОСТ 32760 не должны превышать 10 % от общей высоты.

Элементы тумб не должны быть повреждены или выпастать из своих креплений.

5.1.13 Тумбы должны обладать стойкостью к динамической нагрузке (стойкость к удару), в том числе:

- остаточные деформации (отклонение крайней верхней точки) тумбы после проведения соответствующих испытаний по ГОСТ 32760 (малая динамическая нагрузка) не должны превышать 5 % от общей высоты. Не должно оставаться следов повреждений на тумбе в точке удара.

Элементы тумбы не должны быть повреждены или выпастать из своих креплений;

- для тумб класса ДТ1 после проведения соответствующих испытаний по ГОСТ 32760 (имитация воздействия транспортного средства) тумба должна сдвинуться с основания, а основание не должно быть повреждено. При этом на тумбе не должно быть повреждений, которые не позволят установить ее на основание без какого-либо ремонта, кроме замены крепежных элементов. После испытаний все части тумбы, которые остались на горизонтальной поверхности, не должны выступать более чем на 100 мм выше плоскости установки;

- для тумб класса ДТ2 после проведения соответствующих испытаний по ГОСТ 32760 (имитация воздействия транспортного средства) тумба должна возвращаться в исходное положение или иметь остаточные деформации (отклонение крайней верхней точки) не более 10 % от высоты, измеренные в течение не менее 10 мин и не более 15 мин после окончания приложения динамической нагрузки;

- для тумб класса ДТЗ после проведения соответствующих испытаний по ГОСТ 32760 (имитация воздействия транспортного средства) тумба должна вернуться в исходное положение или иметь остаточные деформации (отклонение крайней верхней точки) не более чем 10 % от высоты, измеренные в течение не менее 10 мин и не более 15 мин после окончания приложения динамической нагрузки.

5.1.14 Тумбы классов ДТ1 и ДТ2 должны обладать сопротивлением к кручению, при этом после проведения соответствующих испытаний по ГОСТ 32760 не должно быть нарушений крепления смонтированной тумбы и ее остаточные деформации (угловое отклонение) не должны превышать 5°. На поверхности тумбы должны отсутствовать видимые повреждения (включая дорожные знаки).

5.1.15 Тумбы закрытого типа (демпфирующие), конструкция которых позволяет заполнить их демпфирующим составом, должны отвечать требованиям настоящего стандарта в обоих состояниях — как заполненные демпфирующим составом, так и не заполненные.

5.1.16 Функциональная долговечность тумб должна быть не менее трех лет.

## 5.2 Требования к комплектности

5.2.1 Тумбы должны сопровождаться документацией изготовителя, содержащей:

- паспорт с основными характеристиками в соответствии с настоящим стандартом (со ссылкой на межгосударственные стандарты, по которым изготавливается продукция);

- инструкцию по технологии установки, в которой отражаются правила проведения работ;

- правила техники безопасности, правила транспортирования и хранения;

- сведения о правилах применения;

- инструкции по эксплуатации, техническому обслуживанию и очистке, в том числе замене ламп.

5.2.2 Тумбы должны поставляться со всеми комплектующими, обеспечивающими сборку и монтаж изделия, в соответствии с требованиями настоящего стандарта и документацией изготовителя.

## 5.3 Требования к маркировке

5.3.1 Маркировку наносят на тыльную сторону тумбы. Маркировка должна быть выполнена из материалов, обеспечивающих сохранность маркировки в течение срока эксплуатации тумбы.

5.3.2 Маркировка тумбы должна содержать следующие данные:

- наименование продукции;

- наименование изготовителя;

- юридический адрес изготовителя;

- товарный знак изготовителя;

- массу брутто и нетто, кг;

- габаритные размеры

- дату изготовления;

- номер партии;

- обозначение межгосударственных стандартов, по которым изготавливается продукция;

- надпись «дата установки...» со свободным полем, на которое во время установки тумбы несъемным маркером черного цвета наносят дату установки тумбы (для тумб постоянной эксплуатации);

- вид световозвращающего материала в соответствии с ГОСТ 32945.

5.3.3 Маркировка тумб с искусственным освещением должна дополнительно содержать:

- номинальное напряжение, В;

- количество ламп;

- номинальную мощность каждой лампы, Вт.

## 5.4 Требования к транспортированию и хранению

5.4.1 Тумбы должны соответствовать требованиям транспортирования их автомобильным, железнодорожным и водным транспортом в соответствии с правилами перевозки грузов, действующими на данном виде транспорта.

5.4.2 При транспортировании и хранении тумб должны соблюдаться требования, устанавливаемые изготовителем в сопроводительной документации и отраженные в маркировке по ГОСТ 15150.

5.4.3 Срок хранения тумб должен быть не менее одного года со дня изготовления. Тумбы должны храниться в неповрежденной заводской упаковке в закрытых помещениях.

5.4.4 Упаковка тумб должна обеспечивать их сохранность от механических повреждений во время транспортирования и хранения.



### **5.5 Требования к методам контроля**

Требования к методам контроля тумб в соответствии с ГОСТ 32760.

### **5.6 Требования безопасности**

5.6.1 В сопроводительной документации на каждую партию тумб должны быть отражены правила (требования) пожаро- и взрывобезопасности.

5.6.2 Место производства работ по установке и содержанию тумб должно быть ограждено в соответствии с требованиями межгосударственных стандартов и схемами, согласованными в установленном порядке, и оборудовано необходимыми техническими средствами организации дорожного движения.

5.6.3 Лица, связанные с установкой тумб, должны соблюдать инструкции по охране труда, устанавливающие правила поведения и выполнения работ на автомобильных дорогах, применять средства индивидуальной защиты, обеспечивающие их повышенную видимость в условиях проведения работ на автомобильных дорогах.

## **6 Правила применения**

Тумбы применяются в соответствии с ГОСТ 33151.

---

УДК 625.745.52:006.354

МКС 93.080.30

Ключевые слова: дорожная тумба, классификация, технические требования, правила применения, методы контроля

---

Редактор *Е.И. Мосур*  
Технические редакторы *В.Н. Прусакова, И.Е. Черепкова*  
Корректор *Е.Р. Ароян*  
Компьютерная верстка *А.В. Софейчук*

Сдано в набор 02.09.2019. Подписано в печать 19.11.2019. Формат 60 × 84<sup>1</sup>/<sub>8</sub>. Гарнитура Ариал.  
Усл. печ. л. 1,40. Уч.-изд. л. 1,00.

Подготовлено на основе электронной версии, предоставленной разработчиком стандарта

---

ИД «Юриспруденция», 115419, Москва, ул. Орджоникидзе, 11.  
[www.jurisizdat.ru](http://www.jurisizdat.ru) [y-book@mail.ru](mailto:y-book@mail.ru)

Создано в единичном исполнении во ФГУП «СТАНДАРТИНФОРМ»  
для комплектования Федерального информационного фонда стандартов,  
117418 Москва, Нахимовский пр-т, д. 31, к. 2.  
[www.gostinfo.ru](http://www.gostinfo.ru) [info@gostinfo.ru](mailto:info@gostinfo.ru)