
ФЕДЕРАЛЬНОЕ АГЕНТСТВО
ПО ТЕХНИЧЕСКОМУ РЕГУЛИРОВАНИЮ И МЕТРОЛОГИИ



НАЦИОНАЛЬНЫЙ
СТАНДАРТ
РОССИЙСКОЙ
ФЕДЕРАЦИИ

ГОСТ Р ИСО
10241-1—
2013

ТЕРМИНОЛОГИЧЕСКИЕ СТАТЬИ В СТАНДАРТАХ

Часть 1

Общие требования и примеры представления

ISO 10241-1:2011
Terminological entries in standards — Part 1:
General requirements and examples of presentation
(IDT)

Издание официальное



Москва
Стандартинформ
2015

Предисловие

1 ПОДГОТОВЛЕН ЗАО «Проспект» на основе собственного аутентичного перевода на русский язык международного стандарта, указанного в пункте 4

2 ВНЕСЕН Техническим комитетом по стандартизации ТК 55 «Терминология, элементы данных и документация в бизнес-процессах и электронной торговле»

3 УТВЕРЖДЕН И ВВЕДЕН В ДЕЙСТВИЕ Приказом Федерального агентства по техническому регулированию и метрологии от 8 ноября 2013 г. № 1391-ст

4 Настоящий стандарт идентичен международному стандарту ИСО 10241-1:2011 «Терминологические статьи в стандартах. Часть 1. Общие требования и примеры представления» (ISO 10241-1:2011 «Terminological entries in standards — Part 1: General requirements and examples of presentation»).

При применении настоящего стандарта рекомендуется использовать вместо ссылочных международных стандартов соответствующие им национальные стандарты Российской Федерации, сведения о которых приведены в дополнительном приложении ДА

5 ВВЕДЕН ВПЕРВЫЕ

Правила применения настоящего стандарта установлены в ГОСТ Р 1.0—2012 (раздел 8). Информация об изменениях к настоящему стандарту публикуется в ежегодном (по состоянию на 1 января текущего года) информационном указателе «Национальные стандарты», а официальный текст изменений и поправок — в ежемесячном информационном указателе «Национальные стандарты». В случае пересмотра (замены) или отмены настоящего стандарта соответствующее уведомление будет опубликовано в ближайшем выпуске ежемесячного информационного указателя «Национальные стандарты». Соответствующая информация, уведомление и тексты размещаются также в информационной системе общего пользования — на официальном сайте Федерального агентства по техническому регулированию и метрологии в сети Интернет (www.gost.ru)

© Стандартиформ, 2015

Настоящий стандарт не может быть полностью или частично воспроизведен, тиражирован и распространен в качестве официального издания без разрешения Федерального агентства по техническому регулированию и метрологии

Содержание

1	Область применения	1
2	Нормативные ссылки	1
3	Термины и определения	2
3.1	Стандартизация терминов и определений	2
3.2	Понятия и их систематизация	3
3.3	Предметная область и тематика	3
3.4	Представление понятия	4
4	Подготовка терминологической статьи	7
4.1	Общие принципы	7
4.2	Область применения стандартов, содержащих терминологические статьи	8
4.3	Организация подготовительной работы	8
4.4	Этап реализации	10
4.5	Выбор понятий	13
5	Организация и структура терминологических статей и их категории данных в стандартах	14
5.1	Организация терминологических статей	14
5.2	Информация о способе представления терминологических данных в стандарте	14
5.3	Обзор категорий данных стандартизированной терминологической статьи в соответствии с настоящим стандартом	15
6	Требования к содержанию и составлению терминологических статей	16
6.1	Номер статьи	16
6.2	Термины	17
6.3	Символы	21
6.4	Определения	22
6.5	Невербальные представления	23
6.6	Примеры	24
6.7	Примечания к статье	24
6.8	Указание источника в терминологической статье	24
6.9	Повторное использование терминологических статей	25
7	Терминологические статьи в многоязычных международных стандартах	26
8	Указатели	26
8.1	Цели указателей	26
8.2	Указатели для многоязычных терминологических стандартов	26
8.3	Указатели для терминологических стандартов с упорядочением, специфичным для языка	27
8.4	Указание нормативного статуса	27
8.5	Указатель всех ключевых слов, содержащихся в терминах и других вербальных обозначениях терминологических статей	27
Приложение А (справочное) Примеры компоновки и представления обычных терминологических статей и терминологических статей, структурированных и составленных в соответствии с настоящим стандартом		29
Приложение ДА (справочное) Сведения о соответствии ссылочных международных стандартов ссылочным национальным стандартам Российской Федерации		48
Библиография		49

Введение

Для обеспечения того, что общение в конкретной области будет эффективным и трудности в понимании будут минимизированы, необходимо, чтобы различные участники использовали одни и те же понятия и концептуальные представления. Стандартизация терминов и определений является, таким образом, фундаментальной во всех работах по стандартизации.

Даже когда непосредственными результатами стандартизации являются одноязычные терминологические компоненты, для облегчения связи в науке и технологии, межкультурной связи, для обмена товарами и услугами, а также для формулировки политики и стратегии на национальном, региональном и международном уровнях, терминологическая работа должна быть многоязычной. Даже в странах только с одним официальным языком органы по стандартизации иногда готовят многоязычные терминологические статьи исходя из вышеуказанных целей.

Органы по стандартизации часто выбирают в качестве объекта стандартизации термины и определения и публикуют результаты как терминологические записи в стандартах. Настоящий стандарт подготовлен для обеспечения правил составления и структурирования подобных терминологических записей в стандартах; они основаны на принципах и методах, приведенных в ИСО 704.

ИСО/ТК 37 отвечает за стандартизацию принципов и методов при подготовке терминологических данных, относящихся в основном к понятиям (концептам) и терминам.

ИСО/ТК 12 и МЭК/ТК 25 отвечают за символы физических величин и единиц измерения. Зачастую они выводятся из терминов и похожи на сокращенную форму термина, хотя эти символы имеют дополнительную коммуникационную функцию. Они являются предметом рассмотрения стандартов ИСО 80000, МЭК 80000 и МЭК 60027.

ИСО/ТК 145 отвечает за общую координацию в работах по стандартизации графических символов, за исключением тех, которые относятся к документации на технические изделия. Данная работа подразумевает:

- стандартизацию графических символов, цветов и форм, когда эти элементы составляют часть сообщения, где символ предназначается для передачи (например, предупредительный знак), и
- установление принципов подготовки, координации и применения графических символов.

Несмотря на то, что в задачи ИСО/ТК 145 не входит стандартизация букв, цифр, синтаксических знаков, математических знаков и символов, а также символов для физических величин и единиц измерения, такие элементы могут использоваться как компоненты графического символа.

ТЕРМИНОЛОГИЧЕСКИЕ СТАТЬИ В СТАНДАРТАХ

Часть 1

Общие требования и примеры представления

Terminological entries in standards. Part 1. General requirements and examples of presentation

Дата введения — 2015—01—01

1 Область применения

Настоящий стандарт устанавливает требования к составлению и структурированию терминологических записей в стандартах, которые иллюстрируются терминологическими статьями в документах ИСО и МЭК. Термины и другие обозначения, встречающиеся в терминологических статьях, могут включать в себя буквы, цифры, математические символы, топографические знаки и синтаксические знаки (например, знаки препинания, дефисы, круглые скобки, квадратные скобки и другие соединительные или разделительные знаки). Иногда начертание шрифта (например, жирного, курсива, жирного курсива или других условных обозначений по стилям) регулируется соглашениями, специфичными для конкретного языка, области или дисциплины. Термины могут включать в себя также стандартизованные символы (которые могут быть независимыми от языка или гармонизированными на международном уровне, например, символы для физических величин и единиц измерения, а также графические символы), за которые отвечают различные комитеты ИСО и МЭК.

Настоящий стандарт основывается на принципах и методах, приведенных в ИСО 704, и представляет правила как для одноязычных, так и многоязычных терминологических статей в стандартах и их указателях.

Примечание 1 — Приложение I Дополнения МЭК к Директивам ИСО/МЭК по работе над Международным электротехническим словарем (IEV) базируется на стандартах, подготовленных Техническим комитетом ИСО/ТС 37. Из-за специальных требований правила, предусмотренные в данном Дополнении, иногда отличаются от правил, приведенных в настоящем стандарте.

Настоящий стандарт применим ко всем стандартам, содержащим терминологические статьи. В нем не рассматриваются административные процедуры или технические спецификации, требуемые органами по стандартизации для подготовки терминологических стандартов.

Примечание 2 — Административные процедуры при подготовке стандартов характерны для органа по стандартизации. Например, в ИСО и МЭК эти правила предусмотрены в части 1 Директив ИСО/МЭК.

Поскольку правила представления и верстка по своей природе тесно привязаны к набору символов и правилам публикации органа по стандартизации, они в настоящем стандарте рассматриваются только на абстрактном уровне. Примеры и правила типичной верстки и представления текста в документах приводятся в справочных целях в приложении А.

2 Нормативные ссылки

В настоящем стандарте использованы нормативные ссылки на следующие стандарты, которые необходимо учитывать при использовании настоящего стандарта. В случае ссылок на документы, у которых указана дата утверждения, необходимо пользоваться только указанной редакцией. В случае,

когда дата утверждения не приведена, следует пользоваться последней редакцией ссылочных документов, включая любые поправки и изменения к ним.

ИСО 639 (все части) Коды для представления названий языков (ISO 639 (all parts), Codes for the representation of names of languages)

ИСО 704 Терминологическая деятельность. Принципы и методы (ISO 704, Terminology work — Principles and methods)

ИСО 860 Терминологическая деятельность. Гармонизация понятий и терминов (ISO 860, Terminology work — Harmonization of concepts and terms)

ИСО 3166 (все части) Коды для представления названий стран и единиц их административно-территориального деления (ISO 3166 (all parts), Codes for the representation of names of countries and their subdivisions)

ИСО 12199 Алфавитный порядок многоязычных терминологических и лексикографических данных, представленных в латинском алфавите (ISO 12199, Alphabetical ordering of multilingual terminological and lexicographical data represented in the Latin alphabet)

ИСО 15924 Информация и документация. Коды для представления названий шрифтов (ISO 15924, Information and documentation — Codes for the representation of names of scripts)

3 Термины и определения

В настоящем стандарте используются следующие термины с соответствующими определениями.

Примечание — При выборе и формулировке терминологических записей, содержащихся в настоящем разделе, предпочтение отдавалось общим понятиям. Поэтому обычным образом используемые термины (которые понятны без замысловатого научного обсуждения) не включены в настоящий раздел. В случае необходимости терминологические записи изменялись, чтобы удовлетворить требованиям целевой группы пользователей настоящего стандарта. Такие изменения помечаются надписью «измененная» после оригинального текста.

В связи с тем, что большинство перечисленных здесь терминологических записей было выбрано из других стандартов, полные системы понятий не представляются. Терминологические записи, таким образом, представляются в смешанном порядке.

Терминологические статьи форматируются здесь в соответствии с текущими правилами ИСО для представления терминологических стандартов (см. приложение А) и с подходящими соглашениями относительно области определения. Поэтому термины с перекрестными ссылками выделяются курсивом, за которым следует их номер статьи в настоящем стандарте или указание источника (для терминов, определенных в другом стандарте).

3.1 Стандартизация терминов и определений

3.1.1 терминологический стандарт (terminology standard): Стандарт, который распространяется на термины (3.4.1.1.2), обычно сопровождаемые определениями (3.4.2.1) и иногда пояснительными примечаниями, иллюстрациями, примерами и др.

[Руководство ИСО/МЭК 2:2004, раздел 5.2, измененная — При опускании слова «обычно» перед фразой «сопровождаемые определениями» эта терминологическая статья становится совместимой с другими терминами в настоящем стандарте].

3.1.2 терминологическая статья (terminological entry): Часть терминологической совокупности данных (ИСО 1087-2:2000, 2.21), которая содержит терминологические данные (3.1.3), относящиеся к одному понятию (3.2.1).

Примечание 1 — В терминологической статье, подготовленной в соответствии с принципами и методами, приведенными в ИСО 704, соблюдаются одни и те же структурные принципы независимо от того, является ли она одноязычной или многоязычной.

[ИСО 1087-1:2000, пункт 3.8.2, измененная — примечание 1 к статье добавлено].

3.1.3 терминологические данные (terminological data): Данные, относящиеся к понятиям (3.2.1) или к их обозначениям (3.4.1.1.1).

[ИСО 1087-1:2000, пункт 3.8.1, измененная — примечание к статье о терминологических данных опущено]

3.1.4 категория данных (data category): Результат спецификации определенного типа терминологических данных (3.1.3).

[ИСО 1087-2:2000, раздел 6.14, измененная — Для совместимости в рамках настоящего стандарта «заданное поле данных» было заменено в определении на «определенный тип терминологических данных». Общепринятый термин «тип элемента данных» не был включен].

3.2 Понятия и их систематизация

3.2.1 понятие, концепт (concept): Единица знаний, созданная уникальным сочетанием характеристик (ИСО 1087-1:2000, пункт 3.2.4).

Примечание 1 — Понятия необязательно привязаны к конкретным языкам. Однако на них влияет социальная или культурная среда, которая часто приводит к различным категориям.

[ИСО 1087-1:2000, пункт 3.2.1]

3.2.2 поле понятий (concept field): Неструктурированный набор тематически связанных понятий (3.2.1).

Примечание 1 — Поле понятий может использоваться в качестве основы для создания системы понятий.

[ИСО 1087-1:2000, пункт 3.2.10]

3.2.3 система понятий (concept system; system of concepts): Набор понятий (3.2.1), структурированных на основании связей между ними.

[ИСО 1087-1:2000, пункт 3.2.11]

3.2.4 систематическая упорядоченность, систематическая расстановка (systematic order; systematic arrangement): Порядок терминологических статей (3.1.2), отражающий основополагающую систему понятий (3.2.3).

[ИСО 1087-1:2000, пункт 3.7.9, измененная — Фраза «макроструктура, в которой терминологические статьи появляются в порядке, отражающем...» была заменена более простой фразой «порядок *терминологических статей*, отражающий...». В настоящем стандарте термин «систематическая упорядоченность» определяется как предпочтительный, а термин «систематическая классификация» — как общепринятый.]

3.2.5 смешанная упорядоченность, смешанная классификация (mixed order; mixed arrangement): Соответствующий предпочтениям органа по стандартизации порядок терминологических статей (3.1.2), сгруппированных под заголовками, отражающими основополагающую систему понятий (3.2.3).

[ИСО 1087-1:2000, пункт 3.7.12, измененная — Определение «макроструктура, в которой терминологические статьи появляются в алфавитном порядке в систематически или тематически упорядоченных разделах» было переформулировано в связи с тем, что терминологические статьи структурируются скорее на основе понятийно-ориентированного подхода, чем на основе специфичной для языка упорядоченности. В настоящем стандарте «смешанная упорядоченность» определяется как предпочтительный термин, а «смешанная классификация» — как общепринятый термин.]

3.2.6 специфичная для языка упорядоченность (language-specific order): Порядок терминологических статей (3.1.2) в соответствии с соглашениями об упорядочении, специфичном для данного языка или набора символов (3.4.2.4).

3.3 Предметная область и тематика

3.3.1 область знаний, предметная область (domain; subject field): Область специальных знаний.

Примечание 1 — Границы области знаний определяются с точки зрения поставленной цели.

Примечание 2 — Разграничение области знаний в терминологических статьях в стандартах обычно основывается на Международной классификации стандартов (МКС). В ИСО, если МКС не подходит для данного случая, область знаний или предметная область (см. 3.3.2) должны выбираться так, чтобы отразить назначение, применение или специальные требования.

Примечание 3 — Если область знаний подразделяется, результат снова становится областью знаний, хотя уже на более высоком уровне детализации.

Примечание 4 — В МЭК информация по применению, относящаяся к «особому использованию» термина, может быть дополнением к термину, но необязательно к области знаний или предметной области, описанной в настоящем стандарте. Дополнительную информацию см. в Дополнении МЭК к Директивам ИСО/МЭК, Приложение I, Реализация Директив ИСО/МЭК в работе по Международному электротехническому словарю (IEV).

[ИСО 1087-1:2000, пункт 3.1.2, измененный — В настоящем стандарте, «область знаний» определяется как предпочтительный термин, а «предметная область» — как общепринятый термин. Добавлены примечания 2—4.]

3.3.2 тематика (subject): Общая тема, которая трактуется или которой оперируют в дискуссии при научном анализе, в литературном произведении, живописи и т. д.

Примечание 1 — Тематика может касаться двух или более чисел областей знаний.

Примечание 2 — Если тематика подвергается дальнейшему разбиению, то результат снова становится тематикой, хотя уже на более высоком уровне детализации.

[WEBSTER. Новый универсальный словарь английского языка. 1972, стр. 1813, измененный — После замены в определении всеохватывающего слова «который» словами «общая тема» значение общего в языке слова «subject/тематика» становится понятнее. Примечание 1 к статье добавлено, чтобы отличить термин «subject/тематика» от термина «domain/область знаний».]

3.4 Представление понятия

3.4.1 Обозначения

3.4.1.1 Термины, символы и названия

3.4.1.1.1 обозначение (designation): Представление понятия (3.2.1) условным знаком, который его обозначает.

Примечание 1 — В терминологической работе различают три типа обозначений: термины, символы и названия.

Примечание 2 — Обозначения могут быть вербальными или невербальными, или их комбинацией.

[ИСО 1087-1:2000, пункт 3.4.1, измененный — Общепринятый термин «обозначение» был опущен. Добавлено примечание 2.]

3.4.1.1.2 термин (term): Вербальное обозначение (3.4.1.1.1) обобщенного понятия (ИСО 1087-1:2000, 3.2.3) в конкретной области знаний (3.3.1) или тематике (3.3.2).

Примечание 1 — Термины могут включать в себя буквы и буквенные символы, цифры, математические символы, типографские и синтаксические знаки (например, знаки препинания, дефисы, круглые скобки, квадратные скобки и другие соединительные знаки и разделители), иногда разного стиля (т. е. с применением прямого шрифта и жирного шрифта, курсива и жирного курсива или других традиционных обозначений стилей), регламентированных соглашениями, специфичными для области знаний, предметной области или языка.

Примечание 2 — Термин может иметь варианты: например, разные орфографические формы.

Примечание 3 — Термины могут быть довольно сложными, содержащими два или большее число корней либо два или большее число слов.

Примечание 4 — Некоторые термины на данном языке, представляющие одно и то же понятие, являются синонимическими терминами (синонимами). Термины на разных языках, представляющие одно и то же понятие, являются эквивалентными терминами (эквивалентами).

[ИСО 1087-1:2000, пункт 3.4.3, измененный — Для совместимости с настоящим стандартом термин «предметная область» был заменен в определении на «область знаний или тематика», и сопровождающее примечание (хоть и сохраняющее его содержание) было разбито на три примечания, предоставляющих дополнительную информацию. Добавлено примечание 4.]

3.4.1.1.3 символ (symbol): Обозначение (3.4.1.1.1), включающее в себя буквенные символы, графические символы или другие виды символов.

Примечание 1 — Символы могут иметь варианты (см. пример в 3.4.1.1.5).

Примечание 2 — Символы могут иметь нормативный статус, такой как preferred/предпочтительный, admitted / общепринятый или deprecated/нерекомендуемый.

Примечание 3 — Если существуют два или большее число символов, представляющих одно и то же понятие, может быть полезна дополнительная информация по применению этих символов.

3.4.1.1.4 буквенный символ (letter symbol): Символ (3.4.1.1.3), составленный из одного или нескольких знаков, использованных с целью представления специальных коммуникативных функций для сообщества специалистов в области знаний.

Пример — Международные символы для физических величин и единиц измерения установлены в ИСО 80000 [15], МЭК 80000 [16] и МЭК 60027 [14].

Примечание 1 — Существуют буквенные символы, такие как некоторые из международных символов для физических величин и единиц измерения, которые похожи на сокращенную форму соответствующего названия физической единицы или единицы измерения, но эти символы имеют дополнительные коммуникативные функции. Сложный буквенный символ может включать в себя также цифры, математические символы, типографские знаки и синтаксические знаки (например, знаки препинания, дефисы, круглые скобки, квадратные скобки и другие соединительные знаки и разделители), в которых стили знаков (т. е. прямой шрифт и жирный шрифт, курсив и жирный курсив или другие традиционные стили) регламентированы обозначениями, специфичными для области знаний, предметной области или языка.

Примечание 2 — Буквенные символы могут быть упорядочены по алфавитным индексам, соответствующим лингвистическим правилам (расширенным при необходимости), тогда как с графическими символами этого сделать нельзя.

3.4.1.1.5 графический символ (graphical symbol): Визуально различимый рисунок с конкретным смыслом, используемый для передачи информации независимо от языка.

Пример — Графический символ «повторно используемый» в двух вариантах:



Примечание 1 — Графические символы имеют диапазон от обычных образных знаков (не иллюстрирующих понятие, для которого они предназначаются) и более или менее приближенных иллюстраций объектов, к которым они относятся (например, государственные символы или символы безопасности, или пиктограммы, которые используются в информационных технологиях), до весьма конкретных представлений объекта, к которому они относятся.

Примечание 2 — Графические символы могут включать в себя лингвистические данные в рамках или вне графического компонента (например, в некоторых дорожных знаках).

[ИСО 7001:2007, раздел 3.1, измененный — Добавлены примечания.]

3.4.1.1.6 название (appellation; name): Вербальное обозначение (3.4.1.1.1) отдельного понятия (ИСО 1087-1:2000, 3.2.2).

Пример 1 — Буквенный символ «пи» (π), означающий отношение длины окружности к ее диаметру.

Пример 2 — «Зиверт», производная единица системы СИ, является синонимом для «эквивалентной дозы облучения» (ИСО 80000-10:2009, 10-86.а).

Примечание — Название может быть частью термина, как, например, в «критическом числе Рейнольдса».

[ИСО 1087-1:2000, пункт 3.4.2, измененный — Добавлены к статье примеры и примечание 1.]

3.4.1.2 Виды и формы термина

3.4.1.2.1 заимствованный термин (borrowed term): Термин (3.4.1.1.2), взятый из другого языка, другой области знаний (3.3.1) или другой тематики (3.3.2).

[ИСО 1087-1:2000, пункт 3.4.6, измененный — Слово сочетание «предметная область» было заменено в определении на «области знаний или тематика» для обеспечения совместимости с настоящим стандартом.]

3.4.1.2.2 вариант (variant): «терминологическая работа». Одна из альтернативных форм обозначения (3.4.1.1.1).

Пример 1 — Варианты терминов:

«colour» UK ↔ «color» US («знамя» Соединенного Королевства ↔ «знамя» США)

«multi-word term» ↔ «multiword term» («многословный термин» ↔ «многословный термин»)

Пример 2 — Варианты графических символов «повторно используемый»:



[ИСО 24613:2008, раздел 3.46, измененный — Термин «лексема» была заменен в определении на «обозначение» для совместимости с настоящим стандартом. Добавлены примеры 1 и 2.]

3.4.1.2.3 полная форма (full form): Полное представление обозначения (3.4.1.1.1).

Пример — «Компакт-диск» — это полная форма от «CD».

3.4.1.2.4 сокращенная форма (abbreviated form): Представление обозначения (3.4.1.1.1), полученного в результате исключения какой-либо части из *полной формы* (3.4.1.2.3).

Пример — «CD» — это сокращенная форма от «компакт-диск».

Примечание — Для некоторых полных форм существуют два или большее число сокращенных форм. Например, термин «всемирная паутина» имеет сокращенные формы «W3» и «WWW».

3.4.1.3 нормативный статус (normative status): «стандартизация терминологии». Категория, относящаяся к использованию обозначения (3.4.1.1.1) в стандартизованной терминологической статье (3.1.2) органом по стандартизации.

Примечание — Нормативный статус термина может быть одним из трех типов: предпочтительный термин, общепринятый термин или нерекондуемый термин. Для любого из них может быть более одного термина. По аналогии, нормативный статус применяется также к символам и названиям.

3.4.1.3.1 предпочтительный термин (preferred term): «стандартизация терминологии». Термин (3.4.1.1.2), установленный органом по стандартизации как основной термин для данного понятия (3.2.1).

Примечание — Может существовать более одного предпочтительного термина. Если существует только один термин, представляющий понятие в терминологической статье стандарта, этот термин автоматически становится предпочтительным. По аналогии слово «предпочтительный» может применяться к символам и названиям.

[ИСО 1087-1:2000, пункт 3.4.15, измененный — После изъятия фразы «в соответствии с масштабом категории приемлемости термина» и добавления слов «органом по стандартизации» определение стало более понятным для целевой группы пользователей настоящего стандарта без изменения сущности определения. Кроме того, добавлено примечание 1 к статье.]

3.4.1.3.2 общепринятый термин (admitted term): «стандартизация терминологии». Синонимический термин (3.4.1.1.2) для определения предпочтительного термина (3.4.1.3.1), но не установленный органом по стандартизации как предпочтительный термин.

Примечание 1 — Могут существовать несколько общепринятых терминов. По аналогии, слово «общепринятый» допускается применять к символам и названиям.

Примечание 2 — Определение общепринятого термина, приведенное в ИСО 1087-1:2000, пункт 3.4.16, не считалось легко понимаемым для целевой группы пользователей настоящего стандарта. Поэтому оно было переписано без изменения сущности исходного определения.


3.4.1.3.3 нерекондуемый термин (deprecated term): «стандартизация терминологии». Синонимический термин (3.4.1.1.2) для предпочтительного термина (3.4.1.3.1), определенный органом по стандартизации как нежелательный.

Примечание 1 — Может существовать несколько нерекондуемых терминов. По аналогии, нерекондуемыми могут быть также символы и названия.

Примечание 2 — Определение нерекондуемого термина, приведенное в ИСО 1087-1:2000, 3.4.16, не считается легко понимаемым для целевой группы настоящего стандарта. Поэтому определение было переписано без изменения сущности исходного определения.

3.4.1.4 омограф (homograph): Обозначение (3.4.1.1.1), имеющее ту же письменную форму, что и другое обозначение, представляющее другое понятие (3.2.1).

Пример 1 — В английском языке омографический термин «die» как существительное представляет различные понятия в обрабатывающей промышленности («штамп»), в интегральных схемах («кристалл») и настольных играх («игральная кость»).

Пример 2 — Графический символ  в зависимости от окрестности определенного места установки (например, в аэропорту или на железнодорожном вокзале) может означать «вверх» (например, по эскалатору) или «прямо вперед».

3.4.1.5 антоним (antonym): Термин (3.4.1.1.2) в данном языке, представляющий понятие, противоположное (3.2.1) представленному другим термином на том же языке.

Пример 1 — «Кодирование» и «декодирование».

Пример 2 — «Положительный» и «отрицательный».

Примечание 1 — Существуют пары антонимов, которые встречаются в нескольких языках, тогда как другие являются зависимыми от языка (антонимы определяются в ИСО 1087-1:2000, пункт 3.4.20).

3.4.2 Описание понятия

3.4.2.1 определение (definition): Представление понятия (3.2.1) с помощью описательного высказывания, которое служит для установления его отличия от родственных понятий.

Примечание 1 — Обычно невербальные представления могут только дополнять определение, а не заменять его. Однако в определенных областях знаний или тематиках, например в системе взаимозависимых формул, невербальные представления условно используются вместо описательного высказывания.

[ИСО 1087-1:2000, пункт 3.3.1, измененный — Добавлено приложение 1.]

3.4.2.2 контекст (context): Текст, который иллюстрирует понятие (3.2.1) или использование обозначения (3.4.1.1.1).

[ИСО 1087-1:2000, пункт 3.6.10]

3.4.2.3 невербальное представление (non-verbal representation): Представление *понятия* (3.2.1) средствами, отличными от описательного высказывания, по мере раскрытия характеристик этого понятия.

Пример — См. примеры, приведенные в А.2.19 и А.2.22 приложения А.

Примечание 1 — Невербальным представлением могут быть: химическая или математическая формула; пиктографическое представление или рисунок; таблица либо любое другое визуальное или невизуальное представление, раскрывающее характеристики рассматриваемого понятия.

3.4.2.4 шрифт (script): Набор графических знаков, используемых для письменной формы одного или большего числа языков.

Примечание 1 — Имена шрифтов кодируются в соответствии с ИСО 15924.

[ИСО/МЭК 10646:2003, раздел 4.37, измененный — Добавлено примечание 1.]

4 Подготовка терминологической статьи

4.1 Общие принципы

4.1.1 В терминологической работе основным принципом является требование, чтобы одно обозначение (т. е. термин, символ или название) соответствовало одному понятию, и только одно понятие соответствовало одному обозначению в области знаний или тематике в конкретном языке.

Признание этого принципа облегчает структурирование понятий и выбор подходящего предпочтительного обозначения (т. е. предпочтительных терминов, предпочтительных символов или предпочтительных названий). Соответственно, при стандартизации терминологии:

- a) все усилия должны быть направлены на то, чтобы избежать использования одного термина для многих понятий и многих терминов для одного понятия;
- b) все усилия должны быть направлены на то, чтобы избегать противоречий, встречающихся в терминологических статьях в тесно связанных стандартах;
- c) должны определяться только понятия, относящиеся к области знаний, тематике или области применения стандарта, и
- d) форма определения должна быть такой, чтобы можно было заменить термин в контексте (т. е. использовать принцип подстановки).

При этом, хотя следование этому основному принципу является целью стандартизации терминов и определений, необходимо признать, что существует много случаев в различных областях знаний или тематиках, где несколько терминов соответствуют данному понятию и где несколько понятий представляются одинаковым термином (т. е. омографом).

4.1.2 Одна из целей терминологических статей в многоязычных стандартах состоит в гармонизации понятий, систем понятий и терминов в различных языках. Соответственно, в таких стандартах:

- a) система понятий должна устанавливаться для конкретного стандарта (см. ИСО 704), и должны поясняться любые существующие различия между системами понятий для языков, представленных в стандарте (см. также раздел 7);
- b) определения понятия, приведенные на разных языках, должны быть эквивалентными по содержанию, и, когда возможно, в их формулировке должны использоваться подобные структуры;

с) все термины и определения должны приводиться по меньшей мере на одном из официальных языков соответствующего органа по стандартизации;

д) любая информация, характерная для применения (например, информация, относящаяся к языку, области знаний или предметной области), привязанная к терминологической статье, должна добавляться к обозначениям как категория вторичных данных или должна помещаться в примечание к статье, как указано в 6.7;

е) если примечание к статье прилагается только в разделе одного языка, но не в разделе другого языка, то раздел другого языка должен содержать примечание к статье, которое либо:

1) предоставляет перевод примечания наряду с указанием соответствующего языка (одного или нескольких), например: «В английском языке, ...» (для ясности полезно включить указание языка в примечаниях во всех языковых разделах) или

2) устанавливает «Примечание # к статье: Это примечание относится только к ... языку» (см. пример в А.2.16), и

ф) если источник применим только к одному языковому разделу и неприменим к другому языковому разделу, то другой языковый раздел должен содержать источник, который:

1) либо предоставляет перевод источника наряду с указанием соответствующего языка, например, «В английском языке, ...» (для ясности полезно включить указание языка в примечаниях во всех языковых разделах), либо

2) констатирует «[ИСТОЧНИК: Этот источник существует только в ... языке]».

Примечание — ИСО 704 предоставляет дополнительную информацию по принципам и методам терминологической работы. ИСО 860 предоставляет дополнительную информацию по гармонизации понятий и терминов в терминологической работе. ИСО 15188 предусматривает руководящие указания по организации крупномасштабного терминологического проекта, приводящего к терминологическим стандартам или к серии терминологических стандартов; они дополняют правила, содержащиеся в настоящем стандарте.

4.2 Область применения стандартов, содержащих терминологические статьи

Терминологические статьи могут публиковаться в разделе «Термины и определения» в стандарте или в форме независимого стандарта по терминологии.

Область применения стандарта, который устанавливает термины и определения, и независимого стандарта по терминологии должна определяться в соответствии с правилами конкретного органа по стандартизации, принимающего участие в разработке стандартов. Терминологические статьи должны включать в себя все понятия, относящиеся к области знаний, тематике и к области применения, сводя к минимуму пересечения с другими стандартами. В рамках любого стандарта определенные термины должны использоваться единообразно.

Примечание — В ИСО и МЭК правила определения областей применения определены в части 2 Директив ИСО/МЭК.

4.3 Организация подготовительной работы

4.3.1 Рамки и процедуры подготовительной работы

Рамки подготовительной работы должны соответствовать проекту по стандартизации терминологии. Рекомендуется, чтобы правила, содержащиеся в настоящем стандарте, применялись в дополнение к процедурам разработки стандартов, установленным органом по стандартизации. Для более крупных проектов рекомендуется, чтобы сверх того применялся ИСО 15188 [11].

Примечание — В ИСО и МЭК процедуры разработки стандартов излагаются в части 1 Директив ИСО/МЭК.

4.3.2 Определение целевой группы пользователей

Целевая группа пользователей стандарта должна быть четко определена. Характер целевой группы может влиять:

- a) на разграничение области знаний или тематике, которые должны изучаться;
- b) число понятий, которые должны быть включены;
- c) выбор языка (одного или нескольких);
- d) формулировки определений;
- e) число синонимических терминов и их нормативный статус;
- f) число и тип примеров.

4.3.3 Разграничение области знаний или тематики

4.3.3.1 Аккуратное разграничение области знаний или тематики должно стать отправным пунктом подготовительной работы, поскольку оно облегчит:

- a) сбор, оценку и использование документации;
- b) разбиение выбранной области знаний или выбранной тематики на подразделы;
- c) распределение работы и ее выполнение, особенно когда привлекаются несколько групп;
- d) структурирование понятий на предварительных этапах;
- e) координацию деятельности с группами по стандартизации терминологии, работающими в смежных областях.

4.3.3.2 Процедура разграничения состоит в следующем:

a) границы области знаний или тематики должны определяться путем консультаций по направлениям:

1) область действия данного технического комитета или органа по стандартизации, например ИСО/ТК 6, *Бумага, картон и целлюлозы*;

2) общие классификации, например Международная классификация стандартов (МКС);

3) специальные предметные классификации, например ИСО 2148, *Механизмы погрузочно-разгрузочные непрерывного действия. Номенклатура*;

4) общая литература по тематике, включая руководства, пособия, национальные стандарты, каталоги и отчеты;

5) наборы терминологических данных и толковые словари;

b) охватываемые подразделы выбранной области знаний или тематики должны выбираться с учетом назначения стандарта и потребности целевой группы;

c) рассмотрение перечисления b) 4.3.3.2 должно дать в результате детальное разграничение области знаний или тематики с выделением подразделов выбранной области знаний или тематики.

4.3.4 Выбор языков

4.3.4.1 Подготовка терминологических статей для использования в стандарте наиболее эффективна, когда она выполняется одновременно на всех официальных языках органа по стандартизации. Если запланированный стандарт будет распространяться только на один или несколько официальных языков органа по стандартизации, эквивалентные термины на других официальных языках должны регистрироваться.

4.3.4.2 При решении, включать ли какой-либо язык, отличный от официальных языков органа по стандартизации, должны учитываться следующие аспекты:

a) возможность получения достаточной и достоверной документации на этом языке;

b) возможность получения помощи от специалистов, говорящих на этом языке, который является родным для них, поскольку их вклад важен для формулирования определений, примеров, примечаний и комментариев.

4.3.4.3 Аспекты, упомянутые в 4.3.4.1 и 4.3.4.2, учитываются также применительно к терминам на языках, отличных от официальных языков органа по стандартизации, если принято решение использовать их в стандартизованных терминологических статьях.

Примечание — Официальными языками для международных стандартов ИСО и МЭК являются английский, французский и русский, оговоренные в части 1 Директив ИСО/МЭК.

4.3.5 Источники

4.3.5.1 Общие положения

Для каждого языка, подлежащего включению в стандарт, требуется анализ терминологического словоупотребления в соответствующей области знаний или рассматриваемой тематике.

4.3.5.2 Типы источников

Главные типы источников, которые должны рассматриваться, могут быть следующие:

a) правовые документы.

Примечание — Определения понятий в законодательстве и регламентах иногда бывают шире или уже, чем использование понятия в области знаний;

b) стандарты;

c) документы, общепринятые научной общественностью (например, руководства, научные труды и научная периодика);

- d) текущие, но необязательно общепринятые материалы (например, брошюры, инструкции по применению, спецификации деталей и отчеты);
- e) конкретные специалисты (например, члены рабочей группы и другие эксперты);
- f) терминологические базы данных;
- g) наборы терминологических данных, словари и энциклопедии;
- h) терминологические данные, найденные на веб-сайтах, в сетях и других электронных источниках.

Необходимо отдавать предпочтение источникам, заслуживающим доверия.

4.3.6 Оценка источников

4.3.6.1 Все источники информации должны тщательно оцениваться. В оцениваемых документах, перечисленных в перечислениях а)—d) 4.3.5.2 должны приниматься к рассмотрению следующие условия:

- a) терминологические данные могут быть ненадежными, так как документ устарел;
- b) автор должен быть признанным авторитетом в соответствующей области знаний или рассматриваемой тематике;
- c) терминологические данные в документе не должны отражать мнение какой-то отдельной научной школы, если только последняя не признана широко как отражающая современный уровень научно-технического прогресса.

В случае существующего набора терминологических данных при предъявлении источника должны соблюдаться признанные терминологические методы исследования, указанные в международных стандартах, разработанных ИСО/ТК 37.

4.3.6.2 Важно определить, являются или не являются документы, использованные как источники, переводами. Если являются, то должна быть оценена идентичность перевода. Переведенные документы могут использоваться как отправной пункт в следующих случаях:

- a) когда не существует оригинальных документов на рабочем языке, если, например, область знаний или тематика совершенно новые, или
- b) когда переведенные документы широко использовались в области знаний или тематике, и, таким образом, отражают современное положение в науке, или
- c) когда существуют параллельные тексты, как в случае официальных версий документов, опубликованных авторитетным органом, таким как Организация Объединенных Наций или Европейская Комиссия.

Список всех источников должен накапливаться. Этот список должен содержать библиографические данные, необходимые для восстановления документов и данных.

Примечание — Может оказаться удобным использование системы кодирования для индикации зафиксированных источников.

4.4 Этап реализации

4.4.1 Общие положения

Этап реализации должен выполняться в соответствии с правилами органа по стандартизации.

Примечание 1 — В ИСО и МЭК правила для этапа реализации предусматриваются в Директивах ИСО/МЭК [2], [3].

Примечание 2 — ИСО 15188 предусматривает руководящие указания по организации крупномасштабных терминологических проектов, результатом которых могут стать новые терминологические стандарты или серии терминологических стандартов.

4.4.2 Сбор терминологических данных

Понятия, принадлежащие области знаний или тематике, должны идентифицироваться при анализе материала источника, для установления списков терминов на языках стандарта (или серий стандартов), рассмотренных в 4.4.4.

Первоначально любой термин или описание понятия, которые кажутся относящимися к данной области знаний или тематике, должны включаться в рассмотрение, даже если впоследствии они будут определены как принадлежащие другой области знаний или другой тематике.

Иногда доступные источники приводят определение, но не содержат для данного понятия эквивалентного термина на рассматриваемом языке. В таких случаях это определение и все пояснения должны фиксироваться. Отсутствие термина должно явно указываться посредством соответствующего

знака. Однако при дальнейшей проработке собранного материала все усилия должны быть направлены на то, чтобы привести термин в соответствии с принципами и примерами образования терминов, приведенными в ИСО 704.

Примечание — Когда адекватный термин не найден в данном языке для определенного понятия и когда новый термин не может быть образован, ИСО и МЭК указывают это посредством строки из пяти точек «.....» на месте термина.

Вся найденная в источнике информация (определения, термины, синонимы, антонимы, контексты и т. д.) должна собираться во время работы с этим источником.

4.4.3 Запись терминологических данных

4.4.3.1 Общие положения

Для обеспечения единообразных методов работы перед записью терминологических данных должна быть установлена система кодирования для таких категорий данных, как дата записи, источник и лицо или организация, записывающие данные.

Терминологические данные для каждого языка должны записываться единообразным способом.

Каждый термин и другой вид обозначения должны записываться отдельно с предварительным идентификатором понятия, который должен быть уникальным для рассматриваемого понятия в рамках соответствующего стандарта. Такой же предварительный идентификатор должен использоваться для синонимических терминов и эквивалентных терминов на всех языках.

При записи терминологических данных категории данных, указанные в 4.4.3.2, 4.4.3.3 и 4.4.3.4, должны приниматься во внимание для каждого языка.

4.4.3.2 Данные, относящиеся к обозначению

4.4.3.2.1 Общие положения

Данные, относящиеся к обозначению, включают в себя:

- данные, относящиеся к термину, и
- данные, относящиеся к другим видам обозначений.

4.4.3.2.2 Данные, относящиеся к термину

Данные, относящиеся к термину, включают в себя вербальные обозначения, в том числе многословные или другие сложные термины, и могут состоять из букв, буквенных символов, цифр, математических символов, типографских знаков и синтаксических знаков (например, знаков препинания, дефисов, круглых скобок, квадратных скобок и других соединительных знаков или разделителей), а также соответствующие начертания (т. е. вид шрифта и жирный, курсив, жирный курсив или другие традиционные обозначения) для их интерпретации.

Примечание 1 — На практике в научно-технической литературе и технической документации может встретиться любая комбинация вербальных и невербальных обозначений.

Примечание 2 — Предусмотренные здесь правила для терминов в значительной степени применимы к названиям.

Данные, относящиеся к термину, могут содержать:

а) термины:

- 1) вербальные обозначения [т. е. обозначения (см. 3.4.1.1.1), за исключением графических символов (см. 3.4.1.1.5)];
- 2) сокращенные формы (см. 3.4.1.2.4);
- 3) полные формы (см. 3.4.1.2.3);
- 4) буквенные символы (см. 3.4.1.1.4);
- 5) варианты (см. 3.4.1.2.2);
- 6) эквивалентные термины на других языках (включая примечание, указывающее степень эквивалентности, если оно применимо);
- б) нормативный статус (см. 3.4.1.3);
- с) грамматическую информацию;
- д) примечания к статье, относящиеся к термину или к любой другой категории данных под пунктами 1)–5) перечисления а) 4.4.3.2.2;
- е) другие полезные термины, например омографы (см. 3.4.1.4) и антонимы (см. 3.4.1.5) (вместе с кратким пояснением, если необходимо), и перекрестные ссылки.

Может также потребоваться записывать информацию по употреблению терминов, например, языка (в кодах языков в соответствии с ИСО 15924), географическому употреблению (в кодах стран в соот-

ветствии с ИСО 3166) и по другим категориям вторичных данных, перечисленных в Реестре категорий данных (DCR) ИСО на базе ИСО 12620 [10].

Часть указанной выше информации по употреблению терминов записывается в терминологическую базу данных, но ее не требуется показывать в стандартизованной терминологической статье.

Примечание 3 — В МЭК информация по применению, относящаяся к «особому использованию» термина, может быть дополнением к термину, но необязательно к области знаний или предметной области, описанной в настоящем стандарте. Дополнительную информацию см. в Дополнении МЭК к Директивам ИСО/МЭК, приложение I, *Реализация Директив ИСО/МЭК при работе по Международному электротехническому словарю (IEV)*.

4.4.3.2.3 Данные, относящиеся к невербальным обозначениям

Данные, относящиеся к невербальным обозначениям, могут включать в себя следующее:

- a) графические символы (см. 3.4.1.1.5) и другие невербальные обозначения;
- b) нормативный статус (см. 3.4.1.3);
- c) примечания к статье, относящиеся к невербальным обозначениям [т. е. к графическим символам (см. 3.4.1.1.5)];
- d) другую полезную информацию, такую как омографы (вместе с кратким пояснением, если необходимо), и перекрестные ссылки.

Примечание — На практике в научно-технической литературе и технической документации может встретиться любая комбинация вербальных и невербальных обозначений. Таким образом, буквы, цифры, символы для физических величин и единиц измерения, математические символы, типографские знаки и синтаксические знаки, представленные в условных обозначениях, специфичных для соответствующей области знаний или тематики, могут использоваться как компоненты графических символов или в сочетании с ними.

4.4.3.3 Данные, относящиеся к понятию

Данные, относящиеся к понятию, могут включать в себя:

- a) область знаний или тематику [например, дескриптивный текст (такой как название комитета) или код (например, код МКС)];
- b) определения;
- c) контексты;
- d) невербальное представление понятия;
- e) примеры;
- f) примечания к статье, относящиеся к определению, контексту (см. 3.4.2.2), примеру или невербальному представлению;
- g) примечания, относящиеся ко всей терминологической статье (или к данному языковому разделу терминологической статьи);
- h) позиция в системе понятий, если она известна.

Комментарии, касающиеся указанных выше данных, относящихся к понятию, записываются в терминологическую базу данных, но показ их в стандартизованной терминологической статье не требуется. Поэтому они не включаются и в категории данных, перечисленных в п. 5.3.

4.4.3.4 Административные данные

Административные данные могут включать в себя следующее:

- a) предварительный идентификатор понятия.

Примечание 1 — Предварительный идентификатор понятия заменяется в стандартизованной терминологической статье на номер статьи;

- b) коды языков в соответствии с ИСО 639 в случае необходимости с последующими кодами географического употребления в соответствии с ИСО 3166 (названия стран и единиц их административно-территориального деления), код шрифта в соответствии с ИСО 15924 (названия шрифтов);
- c) дата записи (и любого изменения);
- d) лицо (или организация), ответственное за терминологические данные.

Примечание 2 — Типы ответственности (относительно записи терминологических данных и утверждения лиц, кому обычно идентификатор предназначается) могут включать инициатора, оператора ввода данных, корректора, контролера, утверждающее лицо, пользователя, руководителя подгруппы, специалиста по извлечению данных, экспортера, импортера (см. <http://www.isocat.org/interface/index.html>);

- e) источники.

4.4.4 Установление списка терминов

4.4.4.1 Список терминов-кандидатов

Список терминов-кандидатов может содержать термины:

- а) для понятий, специфичных для области знаний или тематики, или родственной области знаний или тематики;
- б) понятий, общих для нескольких областей знаний или тематик, и
- с) заимствованных терминов (см. 3.4.1.2.1).

Общие классификации, такие как Международная классификация стандартов (МКС) и специальные предметные классификации, используемые в области знаний или тематике, могут служить в качестве руководства для определения того, включать или не включать данное понятие.

4.4.4.2 Обозначения в опубликованных стандартах

Опубликованный стандарт должен включать в себя стандартизованные терминологические статьи с терминами или другими обозначениями для понятий, принадлежащих рассматриваемой области знаний или предметной области. Следует включать только ограниченное число заимствованных терминов и ограниченное число понятий, взятых из других областей знаний и предметных областей или из другого языка либо культуры.

4.4.5 Установление областей понятий и систем понятий

4.4.5.1 После установления списка терминов в каждом языке связанные понятия должны быть скомпонованы в поля понятий (см. 3.2.2). Критерий для группировки понятий должен быть одинаковым для всех языков. Должны быть установлены отношения между полями понятий. Понятия внутри каждого поля понятий должны структурироваться в системы понятий (см. 3.2.3) так, чтобы каждое понятие занимало определенное место в системе.

Системы понятий должны устанавливаться в соответствии с ИСО 704.

4.4.5.2 Система понятий должна структурироваться для каждого языка с учетом существующих вариантов, таких как различные научные школы (приводящие к различным системам понятий в рамках языка), национальные системы и различные организации. Когда эта работа завершена, должны быть поставлены следующие вопросы:

- правильно ли выбрано положение каждого понятия?
- не пропущены ли какие-либо понятия?

4.4.5.3 Системы понятий отдельных языков, включенных в проект, необходимо сравнить, чтобы:

- определить степень совместимости разных систем понятий и
- гармонизировать системы понятий в соответствии с ИСО 860.

Примечание 1 — Одна из целей многоязычных терминологических статей в стандартах состоит в гармонизации понятий, выявлении любых незначительных различий. Если полной гармонизации достигнуть нельзя, то результаты обычно представляются в виде технического отчета или «предстандарта» и могут стать основой будущего стандарта.

Примечание 2 — В ИСО и МЭК процедуры для Технических отчетов определены в части 1 Директив ИСО/МЭК.

4.5 Выбор понятий

На заключительном шаге этапа реализации (представленном в 4.4) выбирались понятия, которые должны включаться в стандарт как стандартизованные терминологические статьи. В добавление к общим принципам, представленным в перечислениях а)–с) 4.1.1, должны применяться следующие принципы:

а) общепринятые языковые выражения или общеупотребительные термины не должны включаться, за исключением случаев, когда неупотребление такого выражения или термина может привести к неправильному пониманию;

б) противоречия или расхождения с уже определенным понятием в стандарте той же серии должны исключаться.

Такие противоречия или несогласованности могут присутствовать, если:

1) одно и то же понятие представляется различными обозначениями (например, терминами, символами или другими типами обозначений);

2) одно и то же понятие определяется различными способами, или

3) вводится очень схожее понятие с такими же или другими обозначениями, но с несколько отличным определением.

Если понятие используется в нескольких стандартах одной серии, его необходимо определять в самом общем из этих стандартов, чтобы свести к минимуму дополнительные спецификации в других стандартах.

Примечание — ИСО 15188 [11] предусматривает руководящие указания по организации крупномасштабного терминологического проекта, приводящего к терминологическим стандартам или к серии терминологических стандартов. Он дополняет правила, содержащиеся в настоящем стандарте.

5 Организация и структура терминологических статей и их категории данных в стандартах

5.1 Организация терминологических статей

5.1.1 Порядок терминологических статей

Систематическая упорядоченность (см. 3.2.4) должна использоваться всякий раз, когда это возможно. Правила приведены в 5.1.2.

При невозможности использовать систематическую упорядоченность можно использовать смешанную упорядоченность (см. 3.2.5). Правила приведены в 5.1.3.

Упорядоченность, специфичная для языка (см. 3.2.6), разрешается, если только систематическая упорядоченность и смешанная упорядоченность не могут быть реализованы. Правила приведены в 5.1.4.

5.1.2 Систематическая упорядоченность

Если выбирается систематическая упорядоченность, то терминологические статьи должны располагаться в соответствии с системой понятий (см. 4.4.5).

Допускается использовать обобщающие заголовки, отражающие систему понятий.

5.1.3 Смешанная упорядоченность

Если выбирается смешанная упорядоченность статей, то система понятий должна использоваться для формирования заголовков:

- подразделов раздела «Термины и определения» или
- подразделов (разделов и подразделов) в терминологическом стандарте.

Терминологические статьи, относящиеся к каждому подразделу системы понятий, должны располагаться под заголовками, отражающими порядок предпочтения органа по стандартизации. Порядок предпочтения может, например, отражать назначение, применение или конкретные требования.

В многоязычных терминологических стандартах порядок предпочтения в каждом подразделе не должен быть порядком, специфичным для языка.

5.1.4 Упорядоченность, специфичная для языка

При упорядоченности, специфичной для языка, терминологические статьи располагаются в порядке, соответствующем наиболее значимым или общепринятым условным обозначениям рассматриваемого языка.

Упорядоченность, специфичная для языка, не должна использоваться в многоязычных терминологических стандартах.

Когда в стандарте используется упорядоченность, специфичная для языка, должно приводиться описание способа упорядочения.

Алфавитный порядок является специфичным упорядочением для языка. По крайней мере, это предпочтительное упорядочение.

5.2 Информация о способе представления терминологических данных в стандарте

Для облегчения использования стандартов, содержащих терминологические данные, должна приводиться общая информация относительно способа, которым терминологические данные структурируются и представляются в стандарте. Эта информация должна охватывать по меньшей мере следующее:

- a) порядок расположения терминологических статей;
- b) метод организации доступа к терминологическим данным, т. е.:
 - 1) при систематическом порядке — как найти данный термин;
 - 2) при смешанном несистематическом порядке — как получить общий вид системы понятий, и
 - 3) в многоязычном терминологическом стандарте — как найти эквиваленты данного термина

на других языках;

- с) структурирование и представление правил, применяемых к терминологическим статьям;
 d) если возможно, указание грамматической информации, относящейся к термину, альтернативным формам обозначения (например, к географическим и шрифтовым вариантам термина или вариантам буквенного или графического символа), а также к вариантам произношения термина в данном языке.

5.3 Обзор категорий данных стандартизированной терминологической статьи в соответствии с настоящим стандартом

Обзор категорий данных, которые могут формировать одноязычную или многоязычную стандартизованную терминологическую статью в соответствии с настоящим стандартом, показан схематически в таблице 1. Предусмотренные правила основаны на структуре терминологической разметки, определенной в ИСО 16642, но адаптированной до упрощенной модели, пригодной для большинства терминологических статей в стандартах. Если появится необходимость, дополнительные категории данных могут быть взяты из Реестра категорий данных ИСО (ISO/DCR)¹⁾.

Сноски не должны использоваться в терминологической статье ни в какой категории данных. Однако для определенных категорий данных, показанных в таблице 1, разрешены примечания к статьям и примеры. Требования к содержанию и составлению различных категорий данных устанавливаются в разделе 6. Примеры типовой компоновки и представления терминологических статей приведены в справочных целях в приложении А.

Таблица 1 — Обзор категорий данных стандартизированной терминологической статьи в соответствии с настоящим стандартом

Категории первичных данных ^{a)}		Категории вторичных данных ^{b)} (включая административные данные и информацию об употреблении)
Имя	Обязательная/необязательная; повторяемая/неповторяемая	
Номер статьи (см. 6.1)	Обязательная; неповторяемая	—
Термин ^{c)} (либо строка из пяти точек «.....» или другой знак заполнения поля, см. 6.2) в последовательности: предпочтительный термин (один или несколько), общепринятый термин (один или несколько), nereкомендуемый термин (один или несколько)	Обязательный; повторяемый	Грамматическая информация в соответствии с правилами органа по стандартизации, например род, число, часть речи
		Код языка или код шрифта, или оба
		Географическое использование (например, код страны)
		Произношение
Буквенный символ (см. 6.3)	Необязательный (если только буквенный символ не стандартизован на международном уровне); повторяемый	Код языка или код шрифта, или оба
		Географическое использование (например, код страны)
		Нормативный статус
Графический символ (см. 6.3)	Необязательный (если только графический символ не стандартизован на международном уровне); повторяемый	Географическое использование (например, код страны)
		Нормативный статус
Определение (см. 6.4)	Обязательное (если только невербальное представление не использовалось по соглашению в соответствующей области знаний или предметной области); неповторяемое	Область знаний или тематика, если необходимо

¹⁾ См.: <http://www.isocat.org/interface/index.html>.

Окончание таблицы 1

Категории первичных данных ^{а)}		Категории вторичных данных ^{б)} (включая административные данные и информацию об употреблении)
Имя	Обязательная/необязательная; повторяемая/неповторяемая	
Невербальное представление (см. 6.5)	Обязательное (если существует, дополнение определения или использовались вместо определения по соглашению в соответствующей области знаний или предметной области); неповторяемое	—
Пример (см. 6.6)	Необязательный; повторяемый	—
Примечание к статье (включая примечание к термину, буквенному символу, графическому символу, определению, контексту, невербальному представлению, примеру, данному языковому разделу многоязычной терминологической статьи) (см. 6.7)	Необязательное; повторяемое	—
Источник всей терминологической статьи (включая источник термина, буквенного символа, графического символа, определения, контекста, невербального представления, примера) или любого языкового раздела многоязычной терминологической статьи (см. 6.8)	Необязательный (если только терминологическая статья или языковой раздел многоязычной терминологической статьи не берется из внешнего авторитетного источника); повторяемый	Дополнительная информация, относящаяся к источнику, например номер страницы или номер раздела
<p>^{а)} Все категории первичных данных, за исключением категории данных «номер записи», являются повторяемыми на каждом языке и потому применимы к многоязычным стандартам. Дополнительные правила для терминологических статей в многоязычном терминологическом стандарте приведены в разделе 7.</p> <p>^{б)} Все категории вторичных данных — не обязательны, за исключением случаев, где они важны для устранения противоречий (см. 6.2.6), и в случаях, когда многоязычная информация включается в одну терминологическую статью, в этом случае категории первичных данных должны дополняться кодами для названий языков в соответствии с ИСО 639, при необходимости в сочетании с кодами названий стран согласно ИСО 3166 или кодами названий шрифтов в соответствии с ИСО 15924.</p> <p>^{в)} Для простоты в этой таблице определяется только «термин», хотя другие вербальные обозначения, такие как любые существующие синонимические термины, варианты, полные формы, сокращенные формы, омографы, антонимы, а также эквивалентные термины в других языках, включаются под именем этой категории данных.</p>		

6 Требования к содержанию и составлению терминологических статей

6.1 Номер статьи

В любом стандарте номер записи терминологической статьи должен быть уникальным. Этот номер записи должен быть частью нумерации разделов стандарта, в соответствии с правилами нумерации разделов и подразделов, использованных органом по стандартизации.

Примечание 1 — Номер записи терминологической статьи в стандарте обычно будет отличаться от ее идентификатора внутренней записи в терминологической базе данных.

Примечание 2 — Нумерация разделов и подразделов в стандартах ИСО соответствует ИСО 2145.

Если терминологические статьи располагаются в систематическом порядке (см. 5.1.2), номера статей должны быть порядковыми номерами, отражающими позицию соответствующего понятия в системе понятий.

Пример 1 — 3.1 Терминологическая статья на первом уровне системы понятий;

3.2 Терминологическая статья на первом уровне системы понятий;

3.2.1 Терминологическая статья на втором уровне системы понятий;

3.2.2 Терминологическая статья на втором уровне системы понятий;

3.3 Терминологическая статья на первом уровне системы понятий.

Если терминологические статьи располагаются в смешанном порядке (см. 5.1.3), номера статей разделов и подразделов должны быть порядковыми номерами, отражающими структуру системы понятий, а номера записей терминологических статей внутри этих разделов и подразделов должны быть порядковыми номерами, отражающими порядок предпочтения органа по стандартизации.

Пример 2 — 3.1 Раздел на первом уровне системы понятий;

3.2 Раздел на первом уровне системы понятий;

3.2.1 Терминологическая статья в порядке предпочтения;

3.2.2 Терминологическая статья в порядке предпочтения;

3.2.3 Терминологическая статья в порядке предпочтения;

.....

3.3 Раздел на первом уровне системы понятий;

3.3.1 Раздел на втором уровне системы понятий;

3.3.1.1 Терминологическая статья в порядке предпочтения;

3.3.1.2 Терминологическая статья в порядке предпочтения;

3.3.1.3 Терминологическая статья в порядке предпочтения;

.....

3.4 Раздел на первом уровне системы понятий.

Если терминологические статьи одноязычного терминологического стандарта упорядочиваются в порядке, специфичном для языка (см. 5.1.4), номера статей должны быть порядковыми номерами, отражающими порядок терминологических статей, специфичный для языка.

6.2 Термины

6.2.1 Критерии для определения нормативного статуса

Самый подходящий нормативный статус (предпочтительный, общепринятый или nereкомендуемый) всех обозначений, включая полные формы и сокращенные формы терминов, должен определяться на основе назначения и целевой группы стандарта, а также в зависимости от следующих условий:

- гармонизировано или не гармонизировано конкретное обозначение;
- какова частота его использования;
- отвечает или не отвечает обозначение современным требованиям.

Должны приниматься во внимание следующие общие критерии для формирования терминов (см. ИСО 704):

- a) прозрачность (термин должен показывать ограничивающие характеристики выражаемого понятия);
- b) согласованность в использовании элементов понятия (термин должен показывать положение понятия в соответствующей системе понятий);
- c) адекватность (термин должен поддерживать привычную устоявшуюся выразительную форму в языковом сообществе);
- d) лингвистическая экономность (термин должен быть по возможности коротким);
- e) выводимость (производные слова должны формироваться в соответствии с обычаями языка);

ф) лингвистическая корректность (термин должен соответствовать морфологическим, морфосинтаксическим и фонологическим обычаям языка);

g) предпочтение для родного языка.

Относительная важность этих критериев варьируется в каждом конкретном случае, и часто возникают конфликты между различными критериями, например критерии а) и b) могут конфликтовать с критериями с) и d).

6.2.2 Выбор нормативного статуса

6.2.2.1 Предпочтительные и неpreferred термины

Могут существовать несколько предпочтительных терминов, несколько общепринятых терминов и несколько нерекомендуемых терминов. Если существует только один термин, представляющий понятие в терминологической статье стандарта, то этот термин автоматически является предпочтительным.

Рекомендуется, чтобы из всех терминов-кандидатов только термин, наилучшим образом удовлетворяющий критериям, изложенным в 6.2.1, выбирался в качестве предпочтительного термина. Торговые марки (права, связанные с интеллектуальной или промышленной собственностью), вышедшие из употребления и архаичные, а также разговорные термины не должны выбираться в качестве предпочтительных терминов.

Если выбор из нескольких предпочтительных терминов неизбежен, то предпочтительные термины должны даваться в порядке предпочтения органа по стандартизации. Как указывалось в 6.2.1, порядок предпочтения может определяться на основе степени гармонизации рассматриваемых терминов или частоты их использования в сфере знаний или предметной области.

Неpreferred термины должны определяться как общепринятые термины (см. 6.2.2.2) или нерекомендуемые термины (см. 6.2.2.3). Если термин не отвечает требованиям для предпочтительного термина или общепринятого термина, но используется в определенном контексте, он должен определяться как нерекомендуемый термин. Исходя из целей настоящего стандарта вышедшие из употребления термины, замененные термины, архаичные термины, научно-технический сленг и другие термины, которые нежелательны для области знаний, также должны определяться в публикуемом стандарте как нерекомендуемые термины.

Если существуют и полная форма и сокращенная форма, одна из них может быть предпочтительным термином, в то время как другая общепринятым термином или нерекомендуемым термином, или обе они могут быть предпочтительными терминами. Если будет признано полезным или необходимым предусмотреть объяснение причин для выбора сокращенной формы в качестве предпочтительного термина, такое пояснение должно приводиться в «Примечании к статье» (см. 6.7). Такие же правила применяются, если существуют две или более сокращенные формы.

Если существуют варианты термина, то нормативный статус варианта как предпочтительного термина общепринятого термина или нерекомендуемого термина должен определяться согласно общим редакторским правилам органа по стандартизации.

Если для какого-либо языка нет термина, пригодного в качестве предпочтительного термина, то должен использоваться один из двух следующих вариантов:

а) Может использоваться термин из другой области знаний или предметной области (либо из другого языка или культуры) или может быть создан новый термин на основе терминологических принципов. Любой такой заимствованный термин или вновь созданный термин рассматривается как предпочтительный термин.

б) Если в данном языковом разделе терминологической статьи эквивалентный термин не может быть найден, то может использоваться знак заполнения поля как заменитель термина. В этом случае терминологическая статья не должна содержать каких-либо общепринятых терминов или нерекомендуемых терминов.

Примечание — В этих случаях в ИСО и МЭК в качестве знака заполнения поля используется последовательность из пяти точек в середине строки «.....».

6.2.2.2 Общепринятые термины

Если термин только частично удовлетворяет требованиям к предпочтительному термину, но обычно используется в определенном контексте, он должен выбираться как общепринятый. В качестве общепринятых терминов может быть выбрана как полная, так и сокращенная форма.

Если существуют несколько общепринятых терминов, то они должны приводиться в порядке, определенном органом по стандартизации. Порядок предпочтения может:

- определяться на основе частоты использования рассматриваемого термина или его использования авторитетными источниками в области знаний или предметной области, или
- быть специфичным для конкретного языка.

6.2.2.3 Нерекомендуемые термины

Если термин не удовлетворяет требованиям для предпочтительного термина или общепринятого термина, но находит применение в определенном контексте, он должен устанавливаться как нерекомендуемый термин. Исходя из целей настоящего стандарта вышедшие из употребления термины, замененные термины, архаичные термины, научно-технический сленг и другие термины, которые нежелательны для области знаний, также должны определяться как нерекомендуемые термины.

Примечание — Хотя по определению термин, который больше не используется, является термином, вышедшим из употребления (см. ИСО 1087-1:2000, пункт 3.4.18 [5]), в терминологической стандартизации такие термины обычно трактуются органом по стандартизации как нежелательные.

Как полная, так и сокращенная форма может быть указана как нерекомендуемый термин, если ее использование оценивается как нежелательное органом по стандартизации.

Если будет признано полезным или необходимым предусмотреть объяснение причин для исключения термина, такое пояснение должно приводиться в «Примечании к статье» (см. 6.7).

6.2.3 Письменная форма, грамматическая информация и информация об употреблении

6.2.3.1 Термины должны представляться в нормальной письменной форме, которая обычно используется в текстовом наборе в гранках (выключенный, но не сверстаный набор). Нормативный статус термина должен указываться несколькими способами.

Термины, содержащие знаки, такие как:

- нелатинские буквы в терминах, написанных латинским шрифтом, и
- символы (например, простые или сложные буквенные символы, цифры, графические символы или любая комбинация из них), должны представляться в нормальной письменной форме термина, которая обычно используется в текстовом наборе в гранках.

Пример 1 — 5- α -тетрагидрокортизол,

Пример 2 — распределение χ^2 ,

Пример 3 — 100 % контроль.

6.2.3.2 Знаки верхнего регистра, математические символы, типографские знаки и синтаксические знаки (например, знаки препинания, дефисы, круглые скобки, квадратные скобки и другие соединительные знаки и разделители), а также стили этих знаков (т. е. прямой шрифт и жирный шрифт, курсив и жирный курсив или другие традиционные обозначения стилей) должны использоваться в термине только в том случае, если они образуют часть нормальной письменной формы термина, которая обычно используется в текстовом наборе в гранках. Синтаксические знаки не должны использоваться для показа альтернативных терминов. В сложных терминах (например, составных и многословных) должен сохраняться естественный порядок слов.

Пример 1 — критическое число Рейнольдса.

Пример 2 — $\zeta(a_n)$.

Пример 3 — бис(диметил-тиокарбарил) дисульфид.

Пример 4 — анемия Фанкони.

Пример 5 — потенциалозависимый резистор.

6.2.3.3 Вообще термин должен представляться в своей базисной грамматической форме, т. е.

- имя существительное в единственном числе (если это не слово во множественном числе);
- глагол в форме инфинитива (без слова «to» в английском языке);
- имя прилагательное в неизменяемой форме (на флективных языках) и
- наречие не в сравнительной форме.

Пример 1 — эскалатор (существительное).

Пример 2 — пластифицировать (глагол).

Пример 3 — электрический (прилагательное).

Пример 4 — сильно (наречие).

6.2.3.4 Существительным (включая субстантивные многословные термины и другие сложные термины) не должны предшествовать артикли. Символы верхнего регистра должны использоваться, только если они требуются базисной грамматической формой (например, в немецком языке) имен существительных или в сокращениях, если требуются соответствующими условными обозначениями, специфичными для области знаний или предметной области.

Пример — Термин «the Moon/Луна» в английском языке является названием и обозначает естественный спутник Земли; он не обозначает другие естественные спутники, иногда называемые лунами (moons).

6.2.3.5 Нормативный статус языкового варианта должен определяться в соответствии с общими редакторскими правилами ответственного органа по стандартизации. Географическое применение термина (если такое существует) указывается так, как установлено в разделе 7.

6.2.3.6 Там, где считается полезным предусмотреть информацию по произношению термина, может использоваться код транскрипции международного фонетического алфавита Международной фонетической ассоциации (IPA).

6.2.4 Предотвращение омографов и противоречий в использовании термина

Термин, определенный в одном стандарте (особенно если он относится к серии стандартов), не должен использоваться как предпочтительный термин или общепринятый термин для обозначения другого понятия в той же области знаний или предметной области. Если термин обозначает понятие, которое используется в нескольких стандартах, это понятие должно определяться в самом общем из этих стандартов и (в идеале) не должно переопределяться в других стандартах.

Это требование применимо также и к другим видам обозначений.

6.2.5 Использование предпочтительных терминов где-либо еще в тексте стандарта

Всякий раз, когда понятие упоминается где-либо еще в тексте стандарта, для обозначения этого понятия должен использоваться предпочтительный термин. Если существует больше одного предпочтительного термина, использоваться должен только один из них, за исключением случая, когда и полная форма, и сокращенная форма являются предпочтительными терминами (в этой ситуации они могут использоваться попеременно). Когда используется предпочтительный термин, его письменная форма должна быть идентична той, которая приведена в терминологической статье (за исключением изменяемых грамматических форм), и особое внимание должно уделяться предотвращению ошибок и противоречий.

Это требование применимо также и к другим видам обозначений, используемых в тексте стандарта или в других терминологических статьях.

Правила обращения с терминами (и другими видами обозначений) в определениях приведены в 6.4.7.

6.2.6 Омографы и антонимы

Хотя омографы и антонимы представляют различные понятия и потому не входят в одну терминологическую статью, они могут предоставить для пользователя ценную информацию для устранения противоречий и прояснения смысла.

Если омографы существуют в системе понятий в тесно связанных областях знаний либо предметных областях или параллельно в нескольких областях знаний либо предметных областях, рекомендуется, чтобы омограф обозначал одно понятие, а другой термин выбирался для обозначения другого понятия.

Если, однако, использование омографа нельзя исключить, омографы должны определяться в отдельных терминологических статьях. В примечании к статье могут быть полезны перекрестные ссылки.

Пример —

<p>1.1 <i>древесина</i> <i>Лигноцеллюлозный материал между сердцевиной (7.14) и корой (7.1) дерева или кустарника</i> <i>Примечание 1 к статье: Это примечание применимо только во французском языке.</i></p>	<p>1.1 <i>bois</i> <i>matière ligneuse et cellulosique située entre la moelle (7.14) et l'écorce (7.1) d'un arbre ou d'un arbuste</i> <i>Note 1 à l'article: En français, un homographe pour le terme «bois» existe. Voir 1.2.</i></p>
--	---

Окончание

<p>1.2 лесоматериал <i>древесина (1.1) в форме стоящих или срубленных деревьев либо изделие из них после переработки</i> <i>Примечание 1 к статье: Понятие лесоматериал не включает в себя деревянные панели или древесную стружку.</i> <i>Примечание 2 к статье: Это примечание применимо только во французском языке.</i></p>	<p>1.2 bois <i>matériau, sous forme d'arbres sur pied, abattus ou de produits obtenus après transformation</i> <i>Note 1 à l'article: Le bois n'inclut pas les panneaux à base de «bois», ni les plaquettes.</i> <i>Note 2 à l'article: En français, un homographe pour le terme «bois» existe. Voir 1.1.</i></p>
---	---

Аналогично, в примечании к статье могут быть полезны перекрестные ссылки между статьями, относящимися к антонимам.

Омографы зависят от языка, а это значит, что если омограф встречается на одном языке, эквивалентный термин на другом языке, скорее всего, не имеет омографа.

6.2.7 Эквивалентные термины в разных языках

Если в стандарте существуют предпочтительные термины, общепринятые термины или нерекомендуемые термины для понятия на одном языке, это не обязательно означает, что будут существовать параллельные предпочтительные термины, общепринятые термины или нерекомендуемые термины для того же понятия на другом языке, приведенные в стандарте (см. примеры в А.2.6, А.2.9 и А.2.22 приложения А).

То же самое утверждение применимо к сокращенным формам терминов.

Тонкие особенности употребления эквивалентного термина могут поясняться в примечании к статье (см. 6.7).

ИСО 10241-2 охватывает в том числе принципы и правила заимствования терминологических статей, стандартизованных на международном уровне.

6.3 Символы

6.3.1 Общие правила

Символы следует включать в терминологическую статью, если они используются для условных обозначений понятия. Обычно они не должны заменять предпочтительный термин. Однако в терминологических статьях с гармонизированными на международном уровне символами, они являются основным обозначением понятия в определенных контекстах и поэтому могут рассматриваться как предпочтительное обозначение — по аналогии с предпочтительным термином. Такие международные символы — например, международные символы для физических величин и единиц измерения (приведенных в ИСО 80000 [15], МЭК 80000 [16] и МЭК 60027 [14]) — одинаковы для всех языковых разделов многоязычной терминологической статьи. Когда символ цитируется от международной организации, источник должен указываться в соответствии с требованиями 6.8.

Когда буквенный символ специфичен в конкретном языковом разделе, его можно дополнять кодом для названий языка по ИСО 639, при необходимости — в сочетании с кодами для названий стран в соответствии с ИСО 3166 или кодами для названий шрифтов по ИСО 15924. Когда графический символ специфичен в конкретном языковом разделе, его можно дополнять кодом стран в соответствии с ИСО 3166.

Символы в стандартизованных терминологических статьях не должны включать в себя товарные знаки (т. е. зарегистрированные марки, бренды или логотипы), которые являются объектами прав, связанных с интеллектуальной или промышленной собственностью.

Сложные буквенные символы могут включать в себя цифры, математические символы, типографские и синтаксические знаки (например, знаки препинания, дефисы, круглые скобки, квадратные скобки и другие соединительные знаки и разделители), стили которых (прямой и жирный шрифт, простой и жирный курсив или другие традиционные обозначения стилей) регламентируются обозначениями, специфичными для области знаний, тематики или языка.

Они часто имеют сокращенные формы, но могут иметь дополнительные коммуникативные функции.

Символы должны представляться как условно используемые в текстовом наборе в гранках.

6.3.2 Нормативный статус

Когда существует более одного символа, представляющего данное понятие, эти символы должны представляться в порядке предпочтения органа по стандартизации, и должен указываться их нормативный статус.

6.4 Определения

6.4.1 Составление определений

6.4.1.1 Общие правила

Составление определений должно основываться на общих правилах и принципах, установленных в ИСО 704.

6.4.1.2 Правила, специфичные для области знаний, предметной области и сферы применения

Некоторые области знаний, предметные области и приложения имеют специфические правила для формулирования определений. Например, в соответствии с ИСО 80000-1 [15] производная величина может быть определена в терминах основных величин системы физических величин. На практике любая производная величина определяется в терминах других ранее определенных величин.

Пример — В системе величин, имеющей длину и массу в качестве основных величин, массовая плотность является производной величиной, определяемой как отношение массы и объема (длины в степени три).

Обычно невербальное представление может только дополнять определение, а не заменять его. Однако существуют некоторые области знаний или предметные области, в которых невербальные представления условно используются вместо описательного высказывания (см. примеры в А.2.19 приложения А).

6.4.2 Установление области знаний или предметной области

По возможности, определение в стандарте должно быть достаточно полным:

- чтобы охватить использование термина в контекстах, отличных от текста конкретного стандарта, и

- быть пригодным для других стандартов с тесно связанной тематикой.

Определение конкретных специализированных понятий может потребовать установления более одной области знаний или предметной области для различных целей. Если в рамках серии стандартов необходимо установить несколько областей знаний или предметных областей, то должна быть разработана единая система для гарантии того, что такие области знаний или предметные области будут определяться систематически, что они будут появляться в различных стандартах комитета и что не будет никакой другой области знаний или предметной области с таким же определением.

6.4.3 Требования в определениях

Определение не должно принимать форму требования или иметь содержание требования.

Примечание — В части 2 Директив ИСО/МЭК [3] требование определяется как «документальное представление критериев, которые должны выполняться, если заявляется соответствие нормативному документу, отклонение от которого не допускается».

6.4.4 Предпочтительный тип определения

Определение должно состоять из одной фразы, определяющей понятие и, по возможности, отражающей положение понятия в системе понятий. Это требование может наилучшим образом выполняться при использовании интенциональных определений. В интенциональном определении базовая часть определяет превосходящее по классу понятие, к которому данное понятие принадлежит, а вторая часть перечисляет ограничивающие характеристики, которые устанавливают отличие данного понятия от его равноправных понятий (дополнительную информацию см. в ИСО 704 и ИСО 1087-1 [5]).

6.4.5 Применение принципа подстановки

Принцип подстановки, указанный в перечислении d) 4.1.1, должен применяться в обоих направлениях.

Форма определения должна быть такой, чтобы можно было заменить термин в контексте. Дополнительная информация должна приводиться только в примерах или примечаниях к статье. Поэтому должны соблюдаться следующие правила:

а) Определение должно иметь ту же грамматическую форму, что и термин. Соответственно, для определения глагола должна использоваться вербальная фраза, для определения имени существительного в единственном числе должно использоваться единственное число.

б) Определение не должно начинаться с такого выражения, как «термин используется для описания» или «термин, означающий...»; оно не должно принимать форму «/термин/ является...» или «/термин/ означает ...».

6.4.6 Исключение дублирования, цитирования, адаптации и модификации определений

6.4.6.1 Для того чтобы исключить дублирование, должна всегда, когда это возможно, использоваться ссылка на стандартизованное определение в другом стандарте вместо повторения определения. В случаях, когда повторение определения считается необходимым (например, ради удобства пользователя), цитирование должно быть дословным и должна проявляться наивысшая степень осторожности для обеспечения полноты и правильности, а также для исключения ошибок и противоречий, за исключением случая, когда существует убедительное обоснование его изменения, как пояснено в 6.4.6.2.

Если цитированное определение требует адаптации для обеспечения соответствия требованиям настоящего стандарта либо для добавления терминологических данных на новом языке к существующей терминологической статье, то такие изменения должны быть минимальными.

При цитировании определения из другого стандарта может появиться необходимость адаптировать перекрестные ссылки на другие термины в том же стандарте или в другом стандарте. В этом случае и в случае, когда модификация касается только изменений в представлении, ссылки на источники должны указываться в соответствии с 6.8 и разделом 7.

Тонкие особенности в использовании определения могут поясняться в примечании к статье (см. 6.7).

6.4.6.2 Если адаптация включает в себя реструктуризацию определения, например потому, что системы понятий несовместимы, определение должно считаться модифицированным. В этом случае указание модификации должно сопровождаться указанием источника в соответствии с 6.8.

Правила, касающиеся главных модификаций, необходимых для существующих или новых крупных понятийных отклонений, приведены в 6.9.2.

6.4.7 Ссылки на термины и символы в определениях

Предпочтительные термины и символы, используемые в определениях, должны цитироваться дословно, хотя они могут адаптироваться для соблюдения правил соответствующего языка. Чтобы сделать это ясным для пользователя, должны соблюдаться следующие правила:

а) предпочтительный термин, определенный где-то в другом месте того же стандарта, может выделяться и отслеживаться по его номеру статьи;

б) предпочтительный термин, представляющий данное понятие, определенное в другом документе, может быть выделен и отслежен по указателю источника, снабженному номером стандартизованной терминологической статьи в этом источнике, если этот номер известен;

с) символ, стандартизованный где-то в другом месте того же стандарта, должен представляться в стиле, условно использованном в текстовом наборе в гранках и может отслеживаться по его номеру статьи;

д) символ, представляющий данное понятие, определенное в другом документе, должен представляться в стиле, традиционно используемом в текстовом наборе в гранках, и может отслеживаться путем указания источника, сопровождаемого номером стандартизованной терминологической статьи в этом источнике, если этот номер известен.

Когда термин, стандартизованный в терминологической статье, цитируется в определении в терминологической статье другого стандарта, этот термин может быть выделен. Первое появление этого термина может быть отслежено по идентификатору источника, снабженному номером терминологической статьи другого стандарта, если таковой известен.

Поскольку стиль знака символов имеет определенный смысл, они не могут выделяться с использованием жирного шрифта, курсива, жирного курсива и некоторых других условных обозначений стилей без изменения их значения. Если требуется указать нормативный статус символа, это должно делаться некоторыми другими средствами (например, другими формами выделения, такими как затенение, использование вербального выражения, указывающего его нормативный статус, и др.).

6.5 Невербальные представления

Невербальные представления могут использоваться для иллюстрации понятия. Вообще они должны не заменять определение, а дополнять его, за исключением тех областей знаний или предметных областей, в которых невербальные представления традиционно используются вместо определения (см. примеры, приведенные в А.2.19 приложения А).

Невербальные представления в терминологических статьях стандартов обычно включают в себя визуальные представления, такие как изображения (например, фотографии и пиктограммы, технические чертежи, схемы, графики, диаграммы и т. п.), таблицы и математические выражения. В некоторых невербальных представлениях цвет становится семантически значимым. В многоязычном стандарте рекомендуется использовать невербальные представления, не зависящие от языка.

Примечание — Невербальные представления могут также включать в себя карты понятий, тематические карты, визуальные отображения, нетрадиционные символы (подобные тем, что встречаются в товарных знаках: например, трехмерные и других форм), фонограммы, запахи и движущиеся изображения (включая динамические чертежи); однако большинство из них обычно не встречается в стандартизованных терминологических статьях.

Когда невербальное представление заимствуется у международной организации, указание источника должно оформляться в соответствии с 6.8.

Невербальное представление может дополняться примечанием к статье (см. 6.7).

Если в терминологической статье присутствует больше одного невербального представления, их разрешается нумеровать. Если на невербальное представление имеются ссылки больше, чем в одной терминологической статье, то оно должно либо повторяться в каждой терминологической статье, либо на него должна даваться ссылка в строке «см.» с последующим указанием на место в стандарте, где это невербальное представление используется. Использование строки «см.» может быть полезно в случаях, когда невербальные представления велики по размеру, и в стандартах, где считается удобным собирать все невербальные представления в элементе стандарта, предназначенном для невербальных представлений.

6.6 Примеры

Примеры предоставляют информацию, которая иллюстрирует понятие. Примеры могут быть зависимыми от языка или культуры.

Единственный пример не должен нумероваться; когда в одной терминологической статье имеется несколько примеров, они должны нумероваться. Число примеров, а также их содержание могут различаться в разных языковых разделах многоязычной терминологической статьи.

Когда пример цитируется, источник должен указываться в соответствии с 6.8.

6.7 Примечания к статье

Примечания к статье содержат дополнительную информацию, которая дополнительно поясняет терминологические данные. Информация, предоставляемая в примечании к статье, должна четко указывать категорию данных, к которой она относится (термин, буквенный символ, графический символ, определение, контекст, невербальное представление, пример, конкретный языковой раздел многоязычной терминологической статьи или вся терминологическая статья).

Там, где информация в примечании к статье берется из другого источника, источник информации должен указываться в соответствии с 6.8.

В рамках любого стандарта должна быть возможность однозначно сослаться на каждое примечание к статье.

Где это применимо, примечание к статье может определять омограф или антоним; для информации может добавляться краткое пояснение к омографу или антониму. Эта информация должна сопровождаться указанием источника с последующим номером стандартизированной терминологической статьи, если таковой известен.

Данные по многоязычным стандартам см. в перечислении e) 4.1.2.

6.8 Указание источника в терминологической статье

Если вся терминологическая статья, языковой раздел терминологической статьи, термин, буквенный символ, графический символ, определение, контекст, невербальное представление или пример были взяты из другого стандарта, гармонизированной терминологии или внешней официальной схемы классификации, то должен указываться источник. Изменения в содержании источника должны делаться в явной форме путем добавления разъяснения к указанию источника. Могут указываться данные или категория данных, охватываемые источником.

Данные по многоязычным стандартам см. в перечислении f) 4.1.2.

Указание источника должно быть закодировано, и должна предоставляться соответствующая привязка или ссылка на библиографическое описание стандарта.

Примечание — В ИСО и МЭК указатели источника кодируются следующим образом:

- для баз данных — в соответствии с ИСО 12615 [9] и
- для предоставленных документов — в соответствии с Директивами ИСО/МЭК, часть 2, для ссылок на документы ИСО и МЭК, и в соответствии с ИСО 690 [4] — для ссылок на другие документы. Если ссылки на первоисточник — документы ИСО и МЭК — приводятся в библиографии, эти ссылки делаются с использованием идентификатора в соответствии с Директивами ИСО/МЭК, часть 2.

6.9 Повторное использование терминологических статей

6.9.1 Предотвращение противоречий между терминологическими статьями, представляющими одни и те же или подобные понятия

Для того чтобы исключить противоречия, ссылки на стандартизованные терминологические статьи либо на их части или на стандартизованные определения в других стандартах должны делаться везде, где возможно, вместо повторения.

Такие ссылки между стандартизованными терминологическими статьями могут иметь место:

- между всеми терминологическими статьями, представляющими одно и то же или аналогичное понятие;
- между частями разных терминологических статей, представляющими одно и то же или аналогичное понятие, и
- между определениями терминологических статей, представляющими одно и то же или аналогичное понятие.

В тех случаях, когда повторение терминологической статьи или ее части считается необходимым (например, ради удобства пользователя), цитирование должно быть дословным; при этом должна проявляться особая осторожность для обеспечения полноты и правильности, а также для исключения ошибок и противоречий, за исключением случая, когда существуют убедительные аргументы в пользу изменения терминологической статьи; в этом случае должны соблюдаться правила адаптации определений, указанные в 6.4.6.2.

6.9.2 Действия при существенных изменениях определений

Если комитет считает, что существующая терминологическая статья, стандартизованная другим комитетом и подпадающая под действие этого другого комитета, нуждается в изменении, он должен предоставить соответствующему комитету информацию по предлагаемым изменениям.

Новое определение, отклоняющееся от существующего стандартизованного определения или противоречащее ему, не должно оформляться, пока существующее определение для понятия не станет частично или полностью устаревшим. В этом случае составление нового определения должно выполняться после консультации с комитетом, ответственным за существующее стандартизованное определение.

6.9.3 Перекрестные ссылки в терминологических данных

6.9.3.1 Перекрестные ссылки в стандартизованных терминологических данных могут относиться к следующим объектам:

- стандартизованным терминологическим статьям в том же самом стандарте;
- стандартизованным терминологическим статьям в той же самой серии стандартов (т. е. к различным частям стандарта или разным стандартам того же комитета);
- терминологическим статьям в стандартах других комитетов и
- терминологической информации, фигурирующей в других, предпочтительно официальных источниках.

6.9.3.2 В перекрестных ссылках терминологических данных особое внимание следует уделять:

- исключению омографов и несогласованного использования терминов (см. 6.2.4);
- использованию предпочтительного термина единообразно по всему тексту стандарта (см. 6.2.5);
- правильности ссылок на термины и символы в определениях (см. 6.4.7).

6.9.3.3 Общепринятые термины, полные формы и сокращенные формы могут приводиться в соответствующих и (см. раздел 8), желательно — с последующим представлением предпочтительного термина (или первого предпочтительного термина, если их несколько).

7 Терминологические статьи в многоязычных международных стандартах

Структура терминологической статьи должна быть идентичной на каждом из официальных языков, охватываемых стандартом, за исключением расхождений, специфичных для языка [например, примечаний к статье, специфичных для языка или различных номеров и типов терминов, представляющих одно и то же понятие на различных языках (см. 6.2.7)]. Терминологические статьи на различных языках должны четко различаться, например, представляться в колонках рядом или в вертикально расположенных различных языковых разделах.

В многоязычных международных терминологических стандартах независимо от выбранного способа упорядочения терминологических статей (см. 5.1) порядок статей и номер терминологической статьи должны быть одинаковы на каждом языке, использованном в стандарте. В случаях, когда только эквивалентные термины приводятся на дополнительных языках (например, на неофициальных языках), они должны быть четко дифференцированы, например расположены в отдельном столбце. Язык этих эквивалентных терминов должен указываться кодами языка в соответствии с ИСО 639. Варианты терминов на любом из этих языков должны, если это применимо, указываться сочетанием кодов языка с кодами для названий стран в соответствии с ИСО 3166 или, если это возможно, с кодами названий шрифтов в соответствии с ИСО 15924.

Примечание — В ИСО и МЭК код языка принимают по коду alpha-2 языков ИСО 639-1, по необходимости в сочетании с кодом alpha-2 для названий стран в соответствии с ИСО 3166 или кодом для названий шрифтов в соответствии с ИСО 15924, или с обоими этими стандартами.

Поскольку эквивалентные термины на неофициальных языках обычно не разрабатываются органом по стандартизации, статус (например, нормативный в отличие от информативного, официальный в отличие от неофициального) и нормативный статус этих терминов (предпочтительный, общепринятый или нерекомендуемый) должны указываться соответствующим образом. Это можно сделать, например, указывая источник эквивалентного термина.

8 Указатели

8.1 Цели указателей

Цель указателей состоит в облегчении доступа к терминологическим статьям при использовании другой упорядочивающей последовательности по сравнению с той, которая использовалась в теле стандарта. Для создания указателя необходимо установить:

- критерии выбора, касающиеся информации, которая включается в указатель (например, термины на одном языке вместе с определенной информацией по использованию);
- правила упорядочения (например, систематического, смешанного или специфичного для языка), описанного в 5.1, и
- правила расположения многоязычных данных (например, описанные в разделе 7).

Кроме того, должен быть выбран элемент типа ссылки, такой как номер записи терминологической статьи, на которую дается ссылка.

Примечание — Все терминологические статьи в конкретном стандарте косвенно индексируются в соответствии с нотацией класса по классификатору МКС, а также по порядковому номеру соответствующего комитета. Эта косвенная индексация может быть сделана явной в терминологической базе данных, чтобы поддерживать любые стратегии поиска.

8.2 Указатели для многоязычных терминологических стандартов

В многоязычных терминологических стандартах, где терминологические статьи расположены под заголовками (см. 5.1) с систематическим либо смешанным упорядочением, эти заголовки могут также служить в качестве подразделов указателя, показывая эквивалентные термины (например, в параллельных столбцах) в порядке расположения терминологических статей в этом стандарте.

Для таких многоязычных терминологических стандартов должен, кроме того, предусматриваться алфавитный указатель каждого языка. В алфавитный указатель (один или несколько) могут включать также заголовки указанных выше подразделов.

Для алфавитного упорядочения многоязычных терминологических данных, представленных в латинском алфавите (включая термины на нелатинском шрифте, транскрибированные в латинский шрифт в соответствии со стандартами по стандартизованной транслитерации и транскрипции), для установления правил упорядочения следует использовать ИСО 12199. Там, где многоязычные терминологические данные представляются в алфавитном порядке, каждый термин должен дополняться соответствующим кодом языка (при необходимости — в сочетании с кодом страны в соответствии с ИСО 3166) [например, для вариантов (3.4.1.2.2)] или кодом шрифта (3.4.2.4) в соответствии с ИСО 15924 (для транслитерированных или транскрибированных терминов), или и тем и другим.

8.3 Указатели для терминологических стандартов с упорядочением, специфичным для языка

Если стандарт компонуется в специфичном для языка порядке (см. 5.1.4), статьи указателя должны располагаться в соответствии с общеупотребительными или официальными способами упорядочения, принятыми в рассматриваемом языке, например в алфавитном порядке.

В любой терминологический стандарт, имеющий терминологические статьи, скомпонованные в специфичном для языка порядке, может включаться указатель, отражающий систематическое или смешанное упорядочение.

8.4 Указание нормативного статуса

Ссылка должна делаться на номер статьи или на соответствующий термин в предпочтительной форме. Кроме того, общепринятой практикой является использование инвертированной формы элементов термина, например «термин, общепринятый» для многословных или составных терминов.

Пример 1 —

...
статья, многоязычная, терминологическая 3.х.у
 ...
многоязычная терминологическая статья 3.х.у
 ...
терминологическая статья, многоязычная 3.х.у
 ...

Если общепринятые термины и нерекондуемые термины включаются в указатель, то ссылка на точную форму предпочтительного термина может приводиться, например, путем использования строки «СМ.»;

Пример 2 —

общепринятый термин..... СМ: предпочтительный термин 3.1
нерекондуемый термин..... СМ: предпочтительный термин 3.1
предпочтительный термин..... 3.1
термин, общепринятый СМ: предпочтительный термин 3.1
термин, не рекондуемый..... СМ: предпочтительный термин 3.1
термин, предпочтительный..... 3.1

8.5 Указатель всех ключевых слов, содержащихся в терминах и других вербальных обозначениях терминологических статей

Если существует указатель всех ключевых слов в терминах и других вербальных обозначениях терминологических статей, скомпонованных в соответствии со специфичным для языка порядком, применяются правила 8.3 и 8.4. По каждому ключевому слову в указателе должны перечисляться все термины и вербальные обозначения, содержащие это ключевое слово. Для облегчения поисков те же правила упорядочения применяются к отдельным элементам сложных терминов (таких как составные и многословные термины).

Пример 1 —

Общепринятый

общепринятый термин 3.1

предпочтительный

предпочтительный термин 3.1

термин

общепринятый термин 3.1

предпочтительный термин 3.1

Пример 2 —

статья

одноязычная терминологическая статья 5.x.y

многоязычная терминологическая статья 3.x.y

...

многоязычная

многоязычная терминологическая статья 3.x.y

...

терминологическая

одноязычная терминологическая статья 5.x.y

многоязычная терминологическая статья 3.x.y

...

Приложение А (справочное)

Примеры компоновки и представления обычных терминологических статей и терминологических статей, структурированных и составленных в соответствии с настоящим стандартом

А.1 Примеры компоновки и представления терминологических статей

А.1.1 Введение

А.1.1.1 В документах ИСО, содержащих термины и определения, терминологические статьи бывают:

- иногда одноязычными;
- часто двуязычными (главным образом, на английском и французском языках);
- иногда на трех официальных языках ИСО (английском, французском и русском) и
- иногда многоязычными, включая языки, дополнительные к официальным языкам ИСО.

А.1.1.2 Число языков, на которых приводятся терминологические статьи, влияет на несколько аспектов структуры данных, визуальное представление данных и на их компоновку в печатной форме, что иллюстрируется следующими случаями:

- порядок представления языков, например эталонный язык с последующими другими языками или многоязычное представление на двух или большем числе языков, влияет на полноту данных и формы обозначений и определений;
- алфавитное упорядочение статей на одном языке — не то же самое, что алфавитное упорядочение на других языках.

Примечание — Это одна из причин того, почему алфавитное упорядочение является наименее предпочтительным способом для терминологических статей;

- алфавитное упорядочение терминов статей в указателях может представляться различными способами.

А.1.1.3 Двуязычные и многоязычные терминологические статьи

- иногда приводятся на различных версиях языка того же самого стандарта и
- часто, особенно в печатных терминологических стандартах, приводятся в колонках рядом, чтобы подстатьи на различных языках могли легко сравниваться. Это предпочтительное представление в ИСО.

А.1.1.4 Важно, чтобы компоновка терминологических статей была одинаковой в любом стандарте, содержащем терминологические данные.

Для того чтобы проиллюстрировать требования настоящего стандарта к структурированию и представлению терминологических статей и предоставить практическое руководство по составлению и структурированию терминологических статей в документах ИСО, в настоящем приложении приведены примеры типовой компоновки и представления терминологических статей, издаваемых в печатной форме. Приведенные примеры не охватывают публикацию стандартизованных терминологических статей в форме, отображаемой для пользователя с помощью графического пользовательского интерфейса базы данных.

А.1.2 содержит правила, касающиеся содержания, формы и стиля, и иллюстрирует представление и компоновку терминологической статьи, содержащей все категории первичных данных и связанных с ними категорий вторичных данных; на самом деле маловероятно, чтобы любая терминологическая статья включала в себя все показанные категории данных.

А.1.3 содержит типовые правила по содержанию, форме и стилю, а также описание представления каждой из категорий первичных данных и связанных с ними категорий вторичных данных.

А.1.2 Типовая компоновка и представление терминологической статьи, содержащей терминологические данные всех категорий данных

На рисунке А.1 показаны типовая компоновка и представление терминологической статьи, содержащей терминологические данные всех категорий.

#.#

предпочтительный термин, род, число, часть речи, язык, шрифт СТРАНА_КОД

/произношение/

общепринятый термин, род, число, часть речи, язык, шрифт СТРАНА_КОД

/произношение/

Буквенный символ язык, шрифт СТРАНА_КОД

НЕРЕКОМЕНДУЕМЫЙ: нерекондуемый термин, род, число, часть речи, язык, шрифт

СТРАНА_КОД /произношение/

<область знания или предметная область > определение ... определение ... *термин перекрестной ссылки* (#.#)

... определение ... определение ... определение

невербальное представление или ссылка «СМ.: ...»

Пример — Пример использования обозначения.

Примечание # к статье: Дополнительная информация по термину (одному или нескольким), буквенному символу, графическому символу, определению, невербальному представлению, примеру, данному языковому разделу многоязычной терминологической статьи или по всей многоязычной терминологической статье.

[ИСТОЧНИК: указание источника в соответствующих случаях для термина, буквенного символа, графического символа, определения, невербального представления, примера или любого языкового раздела многоязычной терминологической статьи]

Рисунок А.1 — Типовая компоновка и представление терминологической статьи, содержащей все категории первичных данных и связанных с ними категорий вторичных данных

Примечание 1 — #.# — номер терминологической статьи.

Примечание 2 — Буквенный символ показан в этом примере как второе общепринятое обозначение понятия. За графическим символом не предполагается указание языка или шрифта.

А.1.3 Типовые правила для представления каждой из категорий первичных данных и связанных с ними категорий вторичных данных

А.1.3.1 Номер статьи

РАСПОЛОЖЕНИЕ

Начало терминологической статьи.

СТИЛЬ

Жирный шрифт.

А.1.3.2 Термины

А.1.3.2.1 Предпочтительные термины

РАСПОЛОЖЕНИЕ

После номера терминологической статьи, в новой строке. Если существует более одного предпочтительного термина, то каждый предпочтительный термин помещается после предыдущего термина, в новой строке.

СТИЛЬ

Жирный шрифт.

А.1.3.2.2 Общепринятый термин

РАСПОЛОЖЕНИЕ

После предпочтительного термина, в новой строке. Если существует более одного общепринятого термина, то после предыдущего термина, в новой строке.

СТИЛЬ

Обычный шрифт.

А.1.3.2.3 Нерекондуемый термин

РАСПОЛОЖЕНИЕ

После общепринятого термина, в новой строке. Если существует более одного нерекондуемого термина, каждый такой термин пишется после предыдущего, в новой строке.

СТИЛЬ

Обычный шрифт, с предшествующим текстом «НЕРЕКОМЕНДУЕМЫЙ:».

А.1.3.2.4 Письменная форма, грамматическая информация и информация об использовании

СОДЕРЖАНИЕ

Грамматическая информация для русского языка указывается как определено ниже:

- для рода: м. (мужской род), ж. (женский род) и с. (средний род);

- для числа: ед. (единственное число) и мн. (множественное число);

- для части речи: сущ. (имя существительное), гл. (глагол), прил. (имя прилагательное) и нар. (наречие).

В ИСО географические варианты и варианты шрифтов указываются с использованием кодов языков alpha-2 в соответствии с ИСО 639 (названия языков) и, при необходимости, в сочетании с кодами alpha-2 для географиче-

ского употребления в соответствии с ИСО 3166 (названий стран и их единиц административно-территориального деления) или кодом шрифта в соответствии с ИСО 15924 (названия шрифтов).

Когда произношение термина может вызвать трудности, приводится транскрипция в соответствии с Международным фонетическим алфавитом Международной фонетической ассоциации (IPA).

РАСПОЛОЖЕНИЕ

После рассматриваемого термина, на той же строке: сначала идет информация об использовании, отделенная от термина запятой. Каждая последующая информация об использовании отделяется пробелом.

СТИЛЬ

Письменная форма, грамматическая информация и информация об использовании: Обычный шрифт.

Произношение: символ IPA между косыми чертами «/.../».

А.1.3.2.5 Омографы к предпочтительным, общепринятым и нерекондуемым терминам

РАСПОЛОЖЕНИЕ

Как примечание к статье (см. А.1.3.7).

СТИЛЬ

Идентифицируется как примечание к предпочтительному, общепринятому и нерекондуемому термину. Если омограф стандартизован в другой статье как предпочтительный термин, он представляется курсивом и сопровождается информацией об источнике.

А.1.3.3 Буквенный символ и графический символ

СОДЕРЖАНИЕ

Если целесообразно, за символами следует информация об использовании.

РАСПОЛОЖЕНИЕ

Если символ — предпочтительное обозначение, то он предшествует предпочтительному термину. Когда существует несколько символов, которые являются предпочтительными обозначениями, каждый символ должен следовать за предыдущим символом в новой строке.

Если символ не является предпочтительным обозначением, то после предпочтительных, общепринятых и нерекондуемых терминов он указывается (вместе со связанной информацией, если она применяется) в новой строке. Когда существует несколько символов, которые не являются предпочтительными обозначениями, каждый символ должен следовать за предыдущим символом в новой строке.

Если символ одинаков для каждого языкового раздела терминологической статьи (например, является международным символом), то он должен повторяться в каждом языковом разделе терминологической статьи (см., например, А.2.20).

СТИЛЬ

Физические величины и единицы измерения: в соответствии со стилем, определенным в Директивах ИСО/МЭК, часть 2 [3].

Буквенные символы, не определенные в части 2 Директив ИСО/МЭК: в соответствии со стилем, обычно используемым в текстовом наборе в гранках.

Информация об использовании: обычный шрифт.

А.1.3.4 Определение, спецификация области знаний или тематики

РАСПОЛОЖЕНИЕ

После любого символа на новой строке.

СТИЛЬ

Область знаний и предметная область, если таковые указываются: обычный шрифт, заключенный слева и справа в угловые скобки «<...>» с последующим определением на той же строке.

Примечание — В стандартах МЭК информация, относящаяся к «специфическому использованию» термина, может быть дополнением к термину, но необязательна для области знаний или предметной области, описанных в настоящем стандарте. В стандартах ИСО такая информация не указывается.

Определение: обычный шрифт, за исключением:

- буквенных символов, графических символов и других невербальных обозначений, которые воспроизводятся как обычно используемые в текстовом наборе в гранках, и

- ссылок терминов, которые воспроизводятся курсивом, когда они появляются первый раз, если они стандартизованы в том же или в другом стандарте.

Определение не должно заканчиваться точкой.

А.1.3.5 Невербальное представление

РАСПОЛОЖЕНИЕ

После определения, в новой строке. Предваряется пустой строкой.

Если многоязычные статьи расположены рядом, сложные невербальные представления необязательно должны повторяться в каждом данном языковом разделе терминологической статьи (см. примеры в А.2.22), если только они не содержат вербальной информации (см., например, А.2.20).

СТИЛЬ

Тот, который обычно используется в соответствующей области знаний.

Когда сложное невербальное представление слишком длинно для доступного места в терминологической статье печатного стандарта или располагается только в одной из нескольких статей, где оно встречается, следует поставить метку «см.:» с последующей ссылкой на подраздел или статью, где невербальное представление встречается (см., например, А.2.21).

А.1.3.6 Пример

РАСПОЛОЖЕНИЕ

После любого невербального представления, в новой строке. Предваряется пустой строкой.

СТИЛЬ

Предваряется текстом «ПРИМЕР».

Обычный шрифт, за исключением:

- буквенных символов, графических символов и других невербальных обозначений, которые воспроизводятся как обычно используемые в текстовом наборе в гранках, и
- ссылочных терминов, которые воспроизводятся курсивом, когда они появляются первый раз, если они стандартизированы в том же или ином стандарте (см., например, А.2.27).

А.1.3.7 Примечание к статье (включая примечание к термину, буквенному символу, графическому символу, определению, невербальному представлению, примеру, данному языковому разделу многоязычной терминологической статьи или ко всей терминологической статье)

РАСПОЛОЖЕНИЕ

После каково-либо примера, с новой строки. Предваряется пустой строкой.

СТИЛЬ

Предваряется текстом «Примечание # к статье:» и сопровождается текстом примечания к статье.

Нумеруется арабскими цифрами, начиная с «1» для каждой терминологической статьи.

Обычный шрифт, за исключением:

- графических символов и других невербальных обозначений, которые воспроизводятся как обычно используемые в текстовом наборе в гранках, и
- ссылочных терминов, которые воспроизводятся курсивом, когда они появляются первый раз, если они стандартизированы в том же или другом стандарте.

А.1.3.8 Источник всей терминологической статьи или языкового раздела многоязычной терминологической статьи

РАСПОЛОЖЕНИЕ

В конце терминологической статьи или данного языкового раздела терминологической статьи, с новой строки. Предваряется пустой строкой. В многоязычных терминологических статьях указание одного и того же источника повторяется в конце каждого языкового раздела (см., например, А.2.16).

СТИЛЬ

Обычный шрифт, предваряется текстом «ИСТОЧНИК:». Заключается в квадратные скобки «[...]» (см., например, А.2.15).

В ИСО ссылки на источники представленных документов составляются в соответствии с Частью 2 Директивы ИСО/МЭК [3] — для ссылок на документы ИСО и МЭК и в соответствии с ИСО 690 [4] — для ссылок на другие документы. Такие ссылочные документы указываются после указания источника или в библиографии. Если они приводятся в библиографии, на них дается ссылка с использованием идентификатора (например, указателя в форме [1] или [1]) (см., например, А.2.18).

Если источник был изменен, он указывается с помощью строки «измененный», наряду с пояснением изменения.

А.1.3.9 Перекрестные ссылки на стандартизованные термины, символы или другие обозначения

РАСПОЛОЖЕНИЕ

В текстовом наборе в гранках для определения, примера или примечания к статье.

СТИЛЬ

Курсив, за исключением буквенных символов, графических символов и других невербальных обозначений, которые воспроизводятся как обычно используемые в текстовом наборе в гранках:

- если термин, на который дается перекрестная ссылка, определяется в том же стандарте, то номер статьи этого термина приводится в круглых скобках «(...)» (см., например, А.2.4), или
- если термин, на который дается перекрестная ссылка, определяется в другом стандарте, то указание документа с источником и, если известно, номер статьи термина, на который дается перекрестная ссылка, приводится в круглых скобках «(...)».

А.2 Примеры терминологических статей, структурированных и составленных в соответствии с настоящим стандартом

А.2.1 Общие положения

Для иллюстрации правил, установленных в настоящем стандарте, ниже приведен ряд примеров. Все примеры включают в себя следующие обязательные категории данных: номер статьи (6.1), термин или строку из пяти точек (6.2) и определение (6.4). В таблице А.1 показано, какие категории дополнительных данных включаются в пример.

Большинство примеров взято из существующих документов ИСО для иллюстрации конкретного пункта, но они были изменены в компоновке, чтобы соответствовать правилам настоящего стандарта.

Поскольку примеры содержат многообразное семейство содержания, предназначенного для иллюстрации одного или большего числа правил, каждый пример представляется в рамке, чтобы обозначить его размер. Между примерами нет никакой связи, и потому номера статей не являются иерархией.

Таблица А.1 — Обзор категорий данных и правил, охватываемых в каждом примере

Ссылка на правило по структуре и составлению	Пример	Описание примера	Категории дополнительных данных															
			Сокращенная форма	Общепринятые термины	Нерекомендуемые термины	Омограф(ы)	Грамматическая информация	Язык, шрифт и географическое использование	Пропуск предпочтительного термина	Происхождение	Область знания или предметная область	Перекрестная ссылка	Невербальное представление	Пример	Примечание к статье	Источник различных категорий данных	Символ	
Подразделы 6.1, 6.2 и 6.4 Директив ИСО/ МЭК, часть 2	A.2.2	Раздел терминов и определений с двумя терминологическими статьями	X															
6.2.3	A.2.3	Предпочтительный термин, включающий в себя символ верхнего регистра						X										
6.2.2.1, 6.2.2.2, A.1.3.2.1, A.1.3.2.2	A.2.4	Предпочтительный термин и два общепринятых термина, второй из которых имеет сокращенную форму	X	X								X				X		
6.2.2.1, 6.2.2.2, A.1.3.2.1, A.1.3.2.2	A.2.4	Предпочтительный термин и два общепринятых термина, второй из которых имеет сокращенную форму	X	X								X				X		
6.2.2.3, A.1.3.2.3	A.2.5	Нерекомендуемые термины			X											X		
6.2.2.1, 6.2.2.3, A.1.3.2.1, A.1.3.2.3	A.2.6	Несколько предпочтительных и нерекомендуемых терминов	X	X	X							X				X		

Продолжение таблицы А.1

Ссылка на правило по структуре и составлению	Пример	Описание примера	Категории дополнительных данных															
			Сокращенная форма	Общепринятые термины	Нерекомендуемые термины	Омограф(ы)	Грамматическая информация	Язык, шрифт и географическое использование	Пропуск предпочтительного термина	Произношение	Область знания или предметная область	Перекрестная ссылка	Невербальное представление	Пример	Примечание к статье	Источник различных категорий данных	Символ	
6.2.2.1, А.1.3.2.1, А.1.3.2.4	А.2.7	Два предпочтительных термина с кодами языка и страны					X	X										
6.2.2.1, 6.2.7, А.2.1	А.2.8	Нет предпочтительного термина на одном из языков						X	X									
Раздел 7	А.2.9	Терминологическая статья на трех языках вместе с эквивалентными терминами на других языках			X			X				X						
6.2.3.6, А.1.3.2.4	А.2.10	Произношение								X							X	
6.3, А.1.3.3	А.2.11	Символы						X									X	X
6.2.6, А.1.3.2.4, А.1.3.2.5	А.2.12	Омографы и части речи				X	X					X					X	
6.4.2, А.1.3.4	А.2.13	Указание области знания или предметной области				X		X			X						X	X
6.4	А.2.14	Перечни в определении и грамматическая информация					X	X										
6.8, А.1.3.8	А.2.15	Определение, переносимое из другого стандарта, и язык, шрифт и географическое употребление	X					X				X					X	X

Продолжение таблицы А.1

Ссылка на правило по структуре и составлению	Пример	Описание примера	Категории дополнительных данных														
			Сокращенная форма	Общепринятые термины	Нерекомендуемые термины	Омограф(ы)	Грамматическая информация	Язык, шрифт и географическое использование	Пропуск предпочтительного термина	Происхождение	Область знания или предметная область	Перекрестная ссылка	Невербальное представление	Пример	Примечание к статье	Источник различных категорий данных	Символ
6.4.6.2, 6.8, 6.9.1, А.1.3.8	А.2.16	Измененное определение из другого стандарта						X								X	
6.8, А.1.3.8	А.2.17	Терминологическая статья, цитированная из другого стандарта, и указание источника для другого стандарта в рамках определения		X									X				X
4.3.6.2, 6.8, 6.9.2, А.1.3.8	А.2.18	Различные типы источника											X			X	
6.5, А.1.3.5	А.2.19	Невербальные представления вместо определений					X	X					X				X
6.5, А.1.3.7	А.2.20	Невербальное представление в примечании к статье						X					X		X		X
6.5, А.1.3.5	А.2.21	Невербальное представление, замененное ссылкой «СМ.:»											X	X			
6.5, А.1.3.5, А.1.3.7	А.2.22	Невербальные представления, общие для нескольких языков и грамматическая информация		X			X	X					X				

Окончание таблицы А.1

Ссылка на правило по структуре и составлению	Пример	Описание примера	Категории дополнительных данных																
			Сокращенная форма	Общепринятые термины	Нерекомендуемые термины	Омограф(ы)	Грамматическая информация	Язык, шрифт и географическое использование	Пропуск предпочтительного термина	Произношение	Область знания или предметная область	Перекрестная ссылка	Невербальное представление	Пример	Примечание к статье	Источник различных категорий данных	Символ		
6.6, 6.8, А.1.3.6	А.2.23	Цитированная терминологическая статья, содержащая пример													X		X		
6.4	А.2.24	Как изменить терминологическую статью, содержащую сноску для обеспечения соответствия настоящего стандарта															X		
6.7, А.1.3.7	А.2.25	Терминологическая статья с примечанием, содержащим таблицу						X				X					X		X
6.7	А.2.26	Терминологические статьи, содержащие положения в примечании к статье						X									X		
6.6, А.1.3.6	А.2.27	Пример										X			X	X			
6.9.3, А.1.3.9	А.2.28	Перекрестная ссылка на другой термин										X					X		
6.2.3.3, А.1.3.2.4	А.2.29	Грамматическая базовая форма					X											X	

А.2.2 Пример раздела терминов и определений с двумя терминологическими статьями

3 Термины и определения

В данном документе используются термины и определения из ИСО 1087-1, а также следующие термины и определения:

3.1 **выталкивающая сила** (buoyancy): Равнодействующая направленных вверх сил, вызванных воздействием воды на погруженное или плавающее тело, равная весу воды, вытесненной этим телом.

3.2 **нуль глубин на карте** (chart datum): CD уровень отсчета при измерении глубины воды на навигационных картах.

А.2.3 Примеры, показывающие предпочтительный термин, включающий в себя символ верхнего регистра

<p>3.1.1 critical Reynolds number numerical reference that indicates whether the flow will be laminar or turbulent for a given set of conditions</p>	<p>3.1.1 nombre de Reynolds critique, m référence numérique indiquant si un écoulement est soit laminaire soit turbulent pour un ensemble de conditions données</p>	<p>3.1.1 критическое число Рейнольдса числовая справочная величина, которая показывает, будет ли течение ламинарным или турбулентным при данном наборе условий</p>
---	--	---

А.2.4 Пример, показывающий предпочтительный термин и два общепринятых термина, где второй имеет сокращенную форму

3.1.3 **специализированный язык** (special language): Язык специального назначения. LSP язык, используемый в области знаний (3.1.2) и характеризующийся применением специальных лингвистических средств выражения.

Примечание 1 к статье: Специальные лингвистические средства выражения всегда включают в себя термины, специфичные для области знаний или предметной области, другие виды обозначений и фразеологию и могут охватывать также стилистические или синтаксические аспекты.

А.2.5 Примеры, показывающие nereкомендуемые термины

2.7 **адгезив** (adhesive): **НЕРЕКОМЕНДУЕМЫЙ**: glue/клей Вещество, способное удерживать материалы вместе посредством их прилипания.

Примечание 1 к статье: Термин «glue/клей» первоначально использовался применительно к адгезиву, приготовленному из твердого желатина. Вплоть до общего признания этот термин был синонимом термина «adhesive/адгезив» применительно к адгезивам на основе синтетических смол. Термин «adhesive/адгезив» является в настоящее время предпочтительным общим термином.

4.4.18 **рабочий тормоз** (running brake):
НЕРЕКОМЕНДУЕМЫЙ: dynamic brake/динамический тормоз
НЕРЕКОМЕНДУЕМЫЙ: friction brake/фрикционный тормоз
НЕРЕКОМЕНДУЕМЫЙ: regenerative brake/рекуперативный тормоз
НЕРЕКОМЕНДУЕМЫЙ: service brake/основной тормоз
 Средства останова или замедления кресла-коляски

Примечание 1 к статье: Понятие «рабочий тормоз» может охватывать один или большее число из следующих типов тормозов: динамический тормоз, рекуперативный тормоз и фрикционный тормоз (аварийно-безопасный или с ручным управлением).

А.2.6 Примеры, показывающие несколько предпочтительных терминов и нерекондуемых терминов

<p>02.05.13 disjunction; OR operation; INCLUSIVE-OR operation; logical add: НЕРЕКОМЕНДУЕМЫЙ: logical sum НЕРЕКОМЕНДУЕМЫЙ: EITHER-OR operation <i>булева операция</i> (02.05.01), результат которой имеет значение 0, если и только если каждый <i>операнд</i> (02.10.02) имеет булево значение 0.</p> <p>Примечание 1 к статье: См. также таблицу булевых операций.</p> <p>Примечание 2 к статье: Это примечание применимо только в русском языке.</p>	<p>02.05.13 дизъюнкция; операция ИЛИ; операция ВКЛЮЧАЮЩЕЕ ИЛИ; логическое сложение: НЕРЕКОМЕНДУЕМЫЙ: логическая сумма <i>булева операция</i> (02.05.01) результат которой имеет значение 0, если и только если каждый <i>операнд</i> (02.10.02) имеет булево значение 0.</p> <p>Примечание 1 к статье: См. также таблицу булевых операций.</p> <p>Примечание 2 к статье: Операция ВКЛЮЧАЮЩЕЕ ИЛИ обозначается в булевой логике латинской буквой «v»</p>
<p>2.150 тело имплантата (implant body); тело зубного имплантата (dental implant body): НЕРЕКОМЕНДУЕМЫЙ: implant fixture/зубной имплантат НЕРЕКОМЕНДУЕМЫЙ: endosteal implant body/тело внутрикостного имплантата <i>первичный одноразовый компонент или часть зубного имплантата</i>, которая предназначена оставаться внутри тканей.</p>	<p>2.150 corps d'implant corps d'implant dentaire DÉCONSEILLÉ: fixture DÉCONSEILLÉ: corps d'implant endostéal partie ou composant individuel primaire d'un <i>implant dentaire</i> conçu pour rester dans les tissus</p>

А.2.7 Пример, показывающий два предпочтительных термина вместе с указателями языка

<p>2.34 англ., Великобритания (jetty /мол); англ., США (pier / мол): сооружение с настилом, поддерживаемое вертикальными и, возможно, наклонными столбами, выступающее в море часто в перпендикулярном направлении к береговой линии.</p>
--

А.2.8 Пример, показывающий терминологическую статью, в которой нет предпочтительного термина на одном из языков

<p>2.138 stop diaphragm, usually of fixed size Note 1 to entry: This term is often used loosely.</p>	<p>2.138 arrêt diaphragme, généralement de format fixe Note 1 à l'article: Ce terme est souvent employé dans le sens large.</p>	<p>2.138 диафрагма, обычно нерегулируемая Примечание 1 к терминологической статье: Этот термин в русском языке сливается с термином «диафрагма» и отдельно не существует.</p>
---	--	--

А.2.9 Пример, показывающий терминологическую статью на трех языках вместе с эквивалентными терминами на других языках

<p>1.3 field of standardization DEPRECATED: domain of standardization group of related <i>subjects of standardization</i> (1.2)</p>	<p>1.3 domaine de normalisation groupe de <i>sujets de normalisation</i> (1.2) reliés entre eux</p>	<p>1.3 область стандартизации совокупность взаимосвязанных <i>объектов стандартизации</i> (1.2)</p>	<p>1.3 De Normungsgebiet es campo de normalización it campo di normazione nl gebied van normalisatie sv standardiseringsområde</p>
--	---	---	--

А.2.10 Пример, показывающий произношение

1.4 **возмущение** (disturbance, di'stɜ:bəns): Любое событие или серия событий, которые нарушают структуру экосистемы, сообщества или популяции и изменяют физическую среду.
 [ИСТОЧНИК: США, АГЕНТСТВО ОХРАНЫ ОКРУЖАЮЩЕЙ СРЕДЫ, *Термины охраны окружающей среды: Словарь, сокращения и акронимы* [в режиме онлайн, просмотр 2010-07-29]. Доступен по адресу: <http://www.epa.gov/OCEPAterms/dterms.html>.]

А.2.11 Примеры, показывающие символы

2.5.1 **нулевая гипотеза** (null hypothesis; H_0): Гипотеза, которая должна проверяться методом статистических испытаний.
 [ИСТОЧНИК: ИСО 3534-1:2006, 1.4.1, измененный — Примеры и примечания, приведенные в ИСО 3534-1:2006, в этой статье опущены.]

2.7 **метр; м** (metre; m): расстояние, преодолеваемое светом в вакууме за временной интервал 1/299 792 458 секунды.
 [ИСТОЧНИК: BIPM/ *Международное бюро мер и весов, Определение метра* [доступ онлайн]. Резолюция 1 17-го собрания Генеральной Конференции палаты мер и весов (CGPM) (1983) [просмотр 2010-07-29]. Доступен по адресу: <http://www.bipm.org/en/CGPM/db/17/1/>.]

2.7 **mètre; m**: longueur du trajet parcouru dans le vide par la lumière pendant une durée de 1/299 792 458 de seconde

[SOURCE: BIPM, *Définition du mètre* [en ligne]. Résolution 1 de la 17^e réunion de la CGPM (1983) [consulté le 2010-07-29]. Disponible à l'adresse: <http://www.bipm.org/fr/CGPM/db/17/1/>.]

А.2.12 Пример, показывающий омографы английского языка в том же стандарте и части речи

4.133 **пламя**, существительное (flame, noun): Быстрое, самоподдерживающееся, дозвуковое распространение *возгорания* (4.46) в газообразной среде, обычно с излучением света.

Примечание 1 к статье: Термин «flame/пламя» также представляет понятие, определенное в 4.134.

4.134 **гореть**, глагол (flame, verb): порождать *пламя* (4.133).

Примечание 1 к статье: Термин «flame» также представляет понятие, определенное в 4.133.

А.2.13 Примеры, показывающие омографы в том же самом стандарте, дифференцированные путем использования различной тематики в той же области знаний

4.96 **огонь** (fire): <общее понятие> процесс горения (4.46), характеризующийся выделением тепла и *продуктов горения* (4.105) и сопровождаемый обычно *дымом* (4.293), *пламенем* (4.133), *свечением* (4.168) или их сочетанием.

Примечание 1 к статье: В английском языке термин «fire/огонь» используется для обозначения трех понятий, два из которых относятся к специальным типам самоподдерживающегося горения с различным смыслом, и для двух из них во французском и русском языках используются два разных термина.

4.97 **пламя** (fire): <контролируемый огонь> самоподдерживающееся *горение* (4.46), которое сознательно организовано для обеспечения полезной работы и которое ограничено в своем распространении в пространстве и времени.

4.98 **пожар** (fire): <неконтролируемый огонь> самоподдерживающееся *горение* (4.46), которое не было сознательно организовано для обеспечения полезной работы и которое не ограничено в своем распространении в пространстве и времени.

3.12.1 **радиус сужения пучка (beam waist radius; $w_{0,u}$)**: <заключенная мощность (энергия)> радиус w_u пучка в месте сужения пучка

Примечание 1 к статье: Для ясности термин «радиус сужения пучка» всегда используется совместно с символом и с соответствующими его подстрочными индексами: $w_{0,u}$ или $w_{\sigma 0}$.

3.12.1 **rayon du col du faisceau; $w_{0,u}$** <puissance (énergie) circulaire> rayon w_u du faisceau au niveau du col (de la taille)

Note 1 à l'article: Pour clarifier la définition, le terme «rayon du col du faisceau» est toujours utilisé en combinaison avec le symbole et son indice approprié: $w_{0,u}$ ou $w_{\sigma 0}$.

3.12.2 **радиус сужения пучка** (beam waist radius; $w_{\sigma 0}$) : <второй момент функции распределения плотности мощности (энергии)> радиус w_{σ} пучка в месте сужения пучка.

Примечание 1 к статье: Для ясности термин «радиус сужения пучка» всегда используется совместно с символом и с его соответствующими подстрочными индексами: $w_{0,u}$ или $w_{\sigma 0}$.

3.12.2 **rayon du col du faisceau; $w_{\sigma 0}$**
<moment de second ordre de la fonction de distribution de la densité de puissance (d'énergie)> rayon w_{σ} du faisceau au niveau du col (de la taille).

Note 1 à l'article: Pour clarifier la définition, le terme «rayon du col du faisceau» est toujours utilisé en combinaison avec le symbole et son indice approprié: $w_{0,u}$ ou $w_{\sigma 0}$.

3.1.3 **возврат в нужное положение** (backdriving): <линейный исполнительный механизм> Состояние, когда клапан перемещается из установленного положения.

3.1.4 **возврат в нужное положение** (backdriving): <вращательный исполнительный механизм> Состояние, когда клапан продолжает изменять положение после завершения позиционного перемещения.

Неправильная форма представления при демонстрации омографов в английском языке:

3.5.1 **терминология 1** (terminology 1): **набор обозначений (3.4.1), принадлежащих одному конкретному языку (3.1.3).**

3.5.2 **терминология 2** (terminology 2): терминологическая наука — Наука, изучающая структуру, формирование, развитие, употребление и управление терминологиями (3.5.1) в различных областях знаний (3.1.2)

Неправильная форма представления при демонстрации омографов:

02.09.07
1 round off
округлять...
02.09.08
2 round off
округленный...

Неправильная форма представления при демонстрации омографов:

02.10.08
1 операция логики
1 логическая операция
операция ...
02.10.09
2 операция логики
2 логическая операция
операция ...

A.2.14 Примеры, показывающие различные типы списков в определении и грамматическую информацию

9.3 total flow rate consumed flow rate for - pilot flow rate, - internal leakage flow rate, - output flow rate	9.3 débit total, m débit de fluide dépensé comprenant - le débit de pilotage, - le débit des fuites internes, - le débit de sortie	9.3 суммарный расход, потребляемый расход на: - поток в контуре управления, - расход внутренней утечки, - выходящий поток
---	---	--

9.3 total flow rate consumed flow rate for pilot flow rate, internal leakage flow rate, output flow rate	9.3 débit total, m débit de fluide dépensé comprenant le débit de pilotage, le débit des fuites internes, le débit de sortie	9.3 суммарный расход, m общий расход, состоящий из: потока в контуре управления, потока внутренней утечки, выходящего потока
---	---	---

А.2.15 Примеры определений из других стандартов с указанием языка, шрифта и географического употребления

3.7 **база данных** (database): Централизованно поддерживаемая коллекция данных, которая доступна пользователям.
[ИСТОЧНИК: ИСО 20252:2006, пункт 2.18.]

3.1 environment
surroundings in which an *organization* (3.4) operates, including air, water, land, natural resources, flora, fauna, humans, and their interrelation

Note 1 to entry: Surroundings in this context extend from within an organization to the global system.
[SOURCE: ИСО 14001:2004, 3.5.]

3.1 environnement
milieu dans lequel un *organisme* (3.4) fonctionne, incluant l'air, l'eau, le sol, les ressources naturelles, la flore, la faune, les êtres humains et leurs interrelations

Note 1 à l'article: Dans ce contexte, le milieu s'étend de l'intérieur de l'organisme au système global.
[SOURCE: ИСО 14001:2004, 3.5.]

3.1 окружающая среда, ru RU Cyril
окружение, в котором функционирует *организация* (3.4), включая воздух, воду, землю, природные ресурсы, флору, фауну, людей и их взаимодействие.

Примечание 1 к терминологической статье: В данном контексте понятие «окружение» охватывает среду в пределах организации и вплоть до глобальной системы.

[ИСТОЧНИК: ИСО 14001:2004, пункт 3.5.]

А.2.16 Примеры, показывающие измененное определение, взятое из другого стандарта (см. также А.2.11 и А.2.18)

3.1.1 **терминологический стандарт** (terminology standard): Стандарт, касающийся *терминов* (3.4.1.2), которые сопровождаются их *определениями* (3.4.2.1) и иногда — пояснительными примечаниями, иллюстрациями, примерами и др.
[ИСТОЧНИК: ИСО/МЭК Руководство 2:2004, пункт 5.2, измененный — Исключение слова «обычно» перед словами «сопровождаемых их определениями» делает эту терминологическую статью совместимой с другими терминами и определениями в настоящем стандарте.]

В нижеследующем примере определение в тексте на английском языке осталось неизменным, но определение в тексте на французском языке было модифицировано:

3.1.9 **среднее время до опасного отказа** (mean time to dangerous failure; $MTTF_d$):
Математическое ожидание наработки до возникновения опасного отказа.

Примечание 1 к статье: Это примечание применимо только к статье на французском языке.

[ИСТОЧНИК: ИСО 13849-1:2006, пункт 3.1.25.]

3.1.9 durée moyenne avant défaillance dangereuse ($MTTF_d$)
espérance de la durée moyenne de fonctionnement avant une défaillance dangereuse

Note 1 à l'article: Le terme abrégé « $MTTF_d$ » est dérivé de l'anglais *mean time to dangerous failure*.

[SOURCE: ИСО 13849-1:2006, 3.1.25, modifié — Dans le terme, «temps moyen» est devenu «durée moyenne». La définition était «valeur probable de la durée moyenne avant défaillance dangereuse».]

А.2.17 Пример, содержащий терминологическую статью, заимствованную из другого стандарта, и указание другого стандарта-источника в определении

3.7.4 **банк терминов** (term bank): Банк терминологических данных.
банк данных (ИСО 1087-2:2000, 6.7), содержащий *терминологические данные* (3.8.1)
[ИСТОЧНИК: ИСО 1087-2:2000, пункт 6.8.]

А.2.18 Примеры, показывающие различные типы источников

3.7 агглютинативный язык (agglutinating language): Язык, в котором словоформа может состоять из нескольких морфов, но границы между морфами всегда четко выражены.

Пример — Корейский, японский, венгерский и турецкий языки являются агглютинативными языками.

[ИСТОЧНИК: ISBN 0-226-11433-3(1989)<43>(1.0), измененный — В настоящем стандарте термин «словоформа» использован вместо термина «слово», а термин «морф» — вместо «морфема». Добавлен пример.]

В следующем примере предполагается, что ссылка [1] будет представлена в библиографии стандарта в соответствии с требованиями стандарта ИСО 690 [4]:

27 доза — эффект; взаимосвязь доза — эффект (dose–response; dose–response relationship): Взаимосвязь между количеством реагента, примененного к, принятого или поглощенного организмом, системой или субпопуляцией, и изменением, выявленным в этом организме, системе или субпопуляции в ответ на этот реагент.

Примечание 1 к статье: Связанные термины включают в себя взаимосвязь доза — эффект, оценку эффекта, взаимосвязь концентрация — эффект.

[ИСТОЧНИК: Ссылка [1].]

А.2.19 Примеры, показывающие невербальные представления в определениях и грамматическую информацию

3.1.2.1
volume flow rate
объемный расход

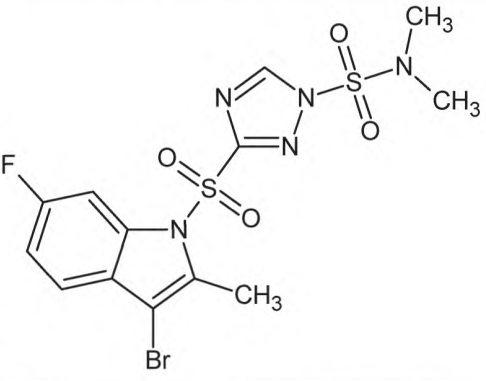
$$q_V = \frac{dV}{dt},$$

где V — объем;

t — время.

[ИСТОЧНИК: ИСО 80000-4:2006, пункт 4-30, измененный — Ссылки на ИСО 80000-3 не включены.]

Номер пункта	Название	Символ	Определение	Замечания
3—2 (1—4)	<i>curvature</i> фр. <i>courbure</i> (f) кривизна	κ	$\kappa = 1/\rho$ где ρ — радиус кривизны (3—1.13)	
3—3 (1—5)	area фр. <i>aire</i> (f), <i>superficie</i> (f) площадь	$A, (S)$	$A = \iint dx dy$ где x и y — декартовы координаты (пункт 3—1.10)	Элемент векторной поверхности площадью dA записывается как $e_n dA$, где e_n — единичный вектор, перпендикулярный поверхности. $A = \int dA$. Для элемента скалярной поверхности площадью dA иногда используется также запись $d\sigma$.

Общее название E: Common name F: Nom commun	Химическое название Nom chimique E: IUPAC / Международный союз теоретической и прикладной химии F: UICPA C: CAS	Структура Structure		Использование
		Молекулярная формула Molecular formula Formule brute	Регистрационный номер CAS Registry Number® Numéro d'enregistrement CAS®	
Международный химический идентификатор IUPAC (InChI™)				
Амисулбром E amisulbrom F amisulbrom, m	3-(3-бromo-6-фторо-2-метилиндол-1-илсульфонил)- <i>N,N</i> -диметил-1 <i>H</i> -1,2,4-триазол-1-сульфаниламид			F
	3-(3-bromo-6-fluoro-2-méthylindol-1-ylsulfonyl)- <i>N,N</i> -diméthyl-1 <i>H</i> -1,2,4-triazole-1-sulfonamide			
	3-[(3-bromo-6-fluoro-2-methyl-1 <i>H</i> -indol-1-yl)sulfonyl]- <i>N,N</i> -diméthyl-1 <i>H</i> -1,2,4-triazole-1-sulfonamide	$C_{13}H_{13}BrFN_5O_4S_2$	348635-87-0	
	InChI=1/C13H13BrFN5O4S2/c1-8-12(14)10-5-4-9(15)6-11(10)20(8)25(21,22)13-16-7-19(17-13)26(23,24)18(2)3/h4-7H,1-3H3			

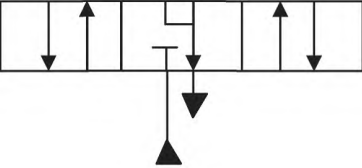
A.2.20 Пример, показывающий невербальное представление в примечании

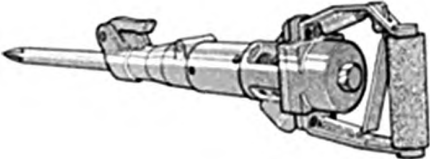
<p>2.90.1 magnification of an eyepMЭKe M_E</p> <p>visual magnification at the virtual image formed from the primary image by the eyepMЭKe</p> <p>Note 1 to entry: The value of the magnification of an eyepMЭKe is the ratio of the <i>reference viewing distance</i> to the <i>focal length</i> of the eyepMЭKe, i.e.</p> $M_E = 250/f_E$ <p>where</p> <p>M_E — is the visual magnification of the eyepMЭKe;</p> <p>f_E — is the focal length of the eyepMЭKe in millimetres;</p> <p>250 — is the reference viewing distance in millimetres.</p>	<p>2.90.1 grossissement d'un oculaire M_E</p> <p>grossissement angulaire au niveau de l'image virtuelle formée à partir de l'image primaire par l'oculaire</p> <p>Note 1 à l'article: La valeur du grossissement d'un oculaire est le rapport entre la <i>distance conventionnelle d'observation</i> et la <i>distance focale</i> de l'oculaire, à savoir</p> $M_E = 250/f_E$ <p>où</p> <p>M_E — est le grossissement angulaire de l'oculaire;</p> <p>f_E — est la distance focale de l'oculaire en millimètres;</p> <p>250 — est la distance conventionnelle d'observation en millimètres.</p>	<p>2.90.1 увеличение окуляра M_E</p> <p>визуальное увеличение мнимого изображения, образуемого окуляром из первичного изображения</p> <p>Примечание 1 к терминологической статье: Значение увеличения окуляра представляет собой отношение <i>стандартного расстояния наблюдения к фокусному расстоянию</i> окуляра, т. е.</p> $M_E = 250/f_E$ <p>где</p> <p>M_E — визуальное увеличение окуляра;</p> <p>f_E — фокусное расстояние окуляра в миллиметрах;</p> <p>250 — стандартное расстояние наблюдения в миллиметрах.</p>
--	--	--

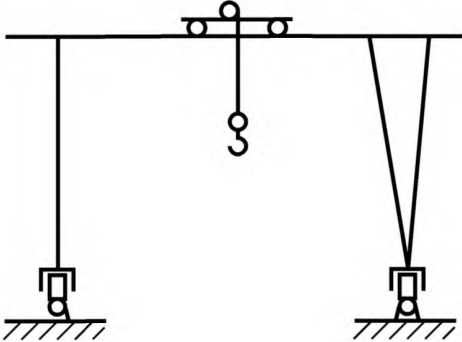
A.2.21 Пример, показывающий невербальное представление, замененное ссылкой «СМ.:»

<p>3.2.2 absolute pressure pressure using absolute vacuum as a reference SEE: Figures 1 and 2.</p>	<p>3.2.2 pression absolue, f pression utilisant le vide absolu comme référence VOIR: Figures 1 et 2.</p>	<p>3.2.2 абсолютное давление давление, измеряемое по шкале с абсолютным вакуумом в качестве начала отсчета. СМ.: Рисунки 1 и 2.</p>
--	--	---

A.2.22 Примеры, показывающие невербальные представления, общие для нескольких языков, и грамматическую информацию

<p>4.5 centre open to exhaust position negative position <pneumatic> valve centre position in which the inlet supply is not connected to an outlet, but outlets are connected to exhaust</p>	<p>4.5 position centre ouvert à l'échappement, f position négative, f <pneumatique> position centrale d'un distributeur dans laquelle l'alimentation à l'entrée n'est pas reliée à une sortie, mais où les sorties communiquent avec l'échappement</p>	<p>4.5 положение открытия центрального канала для выхлопа положение обратного хода <пневматика> центрального положения клапана, в котором вход не соединяется с выходом, но все выходы подсоединяются к выхлопному каналу.</p>
		

<p>3.1.2.1 отбойный молоток (pick hammer): Гидравлический инструмент с ударным механизмом, предназначенный для выполнения работ по разрушению поверхностей преимущественно в горизонтальной плоскости.</p>	<p>3.1.2.1 marteau-piqueur machine portative hydraulique avec mécanisme de percussion utilisée pour des travaux légers de démolition, principalement pour l'utilisation sur un plan horizontal</p>
	

<p>1.1.1.2 gantry crane portal bridge crane crane with the bridge girders supported on the rail tracks by legs pont portique appareil de levage à charge suspendue dont les éléments porteurs s'appuient sur une voie de roulement par l'intermédiaire de palées d'appui кран козловой кран, несущие элементы конструкции которого опираются на подкрановый путь с помощью опорных стоек</p>	
--	--

А.2.23 Пример, показывающий цитированную терминологическую статью с примером

2.5.1 **температурное свечение** (incandescence): Свечение, создаваемое без горения или другой химической реакции.

Пример — Свечение, вызываемое электрическим нагревом вольфрамовой нити.

[ИСТОЧНИК: ИСО 472:1999.]

А.2.24 Пример, показывающий, как изменить терминологическую статью, содержащую сноску, для обеспечения соответствия настоящего стандарта

Неправильно оформленная терминологическая статья, содержащая сноску:

3.7 **грамматическая характеристика** (grammatical feature): Свойство, связанное с флективной, агглютинированной, составной или производной формой.

Примечание — Примером грамматической характеристики является: /грамматический род³⁾.

³⁾ В соответствии с соглашением, принятым в переработанном издании ИСО 12620, слэши (косые черточки) используются для разграничения значений категорий данных.

Отредактированная терминологическая статья:

3.7 **грамматическая характеристика** (grammatical feature): Свойство, связанное с флективной (...), агглютинированной(...), составной(...) или производной формой (...).

Примечание 1 к статье: Примером грамматической характеристики является: /грамматический род/. (В соответствии с соглашением, принятым в переработанном издании ИСО 2620:2009, слэши (косые черточки) используются для разграничения значений категорий данных.)

А.2.25 Пример, показывающий терминологическую статью с примечанием к статье, содержащим таблицу

9.11 ошибка зондирования при сканировании (scanning probing error; T_{ij}): Погрешность показания, в пределах которой диапазон изменений радиусов *испытываемого сферического объекта* (8.4) может определяться с помощью *СММ/координатно — измерительной машины* (2.1), при условии, что измерения проводятся путем *сканирования* (2.9) с использованием одного *щупа* (4.1)

Примечание 1 к статье: Существуют четыре вида погрешности зондирования при сканировании, зависящих от различных сочетаний *высокой плотности точек измерения* (7.8) или *низкой плотности точек измерения* (7.9) и от *траектории сканирования*, которая может быть *заданной* (7.5) или *незаданной* (7.6). Эти комбинации обозначаются следующим образом:

	Плотность точек	Заданная траектория ($j = P$)	Незаданная траектория ($j = N$)
Высокая ($i = H$)		T_{HP}	T_{HN}
Низкая ($i = L$)		T_{LP}	T_{LN}

9.11 erreur de palpation en mode scanning, f
 T_{ij}

erreur d'indication à l'intérieur de laquelle l'étendue des rayons d'une *sphère d'essai* (8.4) peut être déterminée par une *MMT* (2.1), les mesurages étant effectués par *scanning* (2.9) avec un seul *stylet* (4.1)

Note 1 à l'article: Il y a quatre erreurs de palpation en mode scanning selon les différentes combinaisons de *haute densité de points* (7.8) ou *basse densité de points* (7.9) et de *trajectoire de scanning prédéfinie* (7.5) ou *trajectoire de scanning non prédéfinie* (7.6). Ces combinaisons sont désignées comme suit:

	Densité de points	Trajectoire prédéfinie ($j = P$)	Trajectoire non prédéfinie ($j = P$)
Haute ($i = H$)		T_{HP}	T_{HN}
Basse ($i = L$)		T_{LP}	T_{LN}

A.2.26 Примеры, показывающие терминологические статьи, содержащие положения в примечании к статье

Пример примечания к статье с требованием:		
<p>3.6 moisture content mass by volume mass of evaporable water divided by volume of dry material Note 1 to entry: The method of evaporating water from a moist material shall be stated when this term is used.</p>	<p>3.6 teneur en humidité en masse par volume, f quotient de la masse d'eau évaporable par le volume de matériau sec Note 1 à l'article: La méthode utilisée pour l'évaporation de l'eau d'un matériau humide doit être indiquée.</p>	<p>3.6 влагодержание по массе на объем частное от деления массы выпаренной воды, на объем сухого материала Примечание 1 к статье: Когда используется этот термин, должен указываться метод выпаривания воды из влажного материала.</p>

Пример примечания к статье с рекомендацией:		
<p>3.2.47 atmospheric dewpoint <i>dewpoint</i> (3.2.196) measured at <i>atmospheric pressure</i> (3.2.48) Note 1 to entry: The term «atmospheric dewpoint» should not be used in connection with <i>compressed air</i> (3.2.114) drying.</p>	<p>3.2.47 point de rosée atmosphérique, m <i>point de rosée</i> (3.2.196) mesuré à la <i>pression atmosphérique</i> (3.2.48) Note 1 à l'article: Le terme «point de rosée atmosphérique» ne devrait pas être utilisé dans le domaine du séchage de l'<i>air comprimé</i> (3.2.114).</p>	<p>3.2.47 атмосферная точка росы, ж <i>точка росы</i> (3.2.196), измеренная при <i>атмосферном давлении</i> (3.2.48) Примечание 1 к статье: Термин «атмосферная точка росы» не должен использоваться в случае сушки <i>сжатым воздухом</i> (3.2.114).</p>

Пример примечания к статье, содержащей разрешенные значения:		
<p>3.1.7 rated, adj confirmed through testing, at which a <i>component</i> (3.2.111) or <i>pipng</i> (3.2.513) is designed to ensure adequate service life Note 1 to entry: The maximum value or minimum value, or both, may be specified.</p>	<p>3.1.7 validé de fonctionnement, adj confirmé par des essais, auquel un <i>composant</i> (3.2.111) ou la <i>tuyauterie</i> (3.2.513) est conçu pour assurer une durée de vie suffisante Note 1 à l'article: La valeur maximale ou la valeur minimale peut être spécifiée, ou les deux.</p>	<p>3.1.7 проектный, прил. подтвержденный посредством испытаний, которые призваны подтвердить, что <i>компонент</i> (3.2.111) или <i>трубопровод</i> (3.2.513) имеет адекватный расчетный срок службы. Примечание 1 к статье: Может устанавливаться максимальное значение, минимальное значение или оба этих значения.</p>

A.2.27 Примеры, показывающие пример

<p>2.2.63 муфта (joint): Средство соединения двух и большего числа компонентов. Пример — Крепление гладкой трубы к арматуре или гладкой трубы к гладкой трубе.</p>
--

<p>1.1.4 continuous scale непрерывная шкала шкала с континуумом значений</p> <p>Пример — Шкала интервалов и шкала отношений.</p> <p>Примечание 1 к статье: Непрерывная шкала может быть преобразована в <i>дискретную шкалу</i> путем группировки «значений». Это неизбежно приводит к некоторой потере информации. Часто результирующая шкала бывает порядковой.</p> <p>Примечание 2 к статье: На разрешение шкалы могут отрицательно влиять ограничения измерительной системы. Такие ограничения могут иногда стать причиной перехода к представлению результатов измерений на дискретной порядковой шкале.</p>	<p>1.1.4 échelle continue <i>échelle</i> présentant une série de valeurs possibles EXEMPLE <i>Échelle d'intervalle</i> et <i>échelle de rapport</i>.</p> <p>Note 1 à l'article: Une échelle continue peut être transformée en <i>échelle discrète</i> en groupant les «valeurs». Cela entraîne des pertes d'informations inévitables. Souvent, l'échelle discrète en résultant sera ordinale.</p> <p>Note 2 à l'article: La résolution d'échelle peut être affectée par les limites du système de mesure. De telles limitations de mesures peuvent parfois donner lieu à des mesures représentées par une échelle discrète, ordinale.</p>
---	---

A.2.28 Пример, показывающий перекрестную ссылку на другой термин

Неправильно оформленная терминологическая статья, содержащая ссылку для сравнения:	
<p>14 conductive part токопроводящая часть часть, способная проводить электрический ток ср. <i>оголенная токопроводящая часть</i> (28)</p> <p>Примечание 1 к статье: Хотя эта часть необязательно находится под напряжением в нормальных рабочих условиях, она может оказаться под напряжением при повреждении <i>основной изоляции</i> (4).</p>	<p>14 pièce conductrice pièce à même de conduire le courant électrique voir <i>pièce conductrice apparente</i> (28)</p> <p>Note 1 à l'article: Bien que non nécessairement sous tension dans les conditions normales de service, elle peut devenir sous tension en cas de défaillance de l'<i>ISolation de base</i> (4).</p>

Отредактированная терминологическая статья:	
<p>14 conductive part токопроводящая часть часть, способная проводить электрический ток</p> <p>Примечание 1 к статье: См. также <i>оголенная токопроводящая часть</i> (28).</p> <p>Примечание 2 к статье: Хотя эта часть не обязательно находится под напряжением в нормальных рабочих условиях, она может оказаться под напряжением при повреждении <i>основной изоляции</i> (4).</p>	<p>14 pièce conductrice pièce à même de conduire le courant électrique</p> <p>Note 1 à l'article: Voir aussi <i>pièce conductrice apparente</i> (28).</p> <p>Note 2 à l'article: Bien que non nécessairement sous tension dans les conditions normales de service, elle peut devenir sous tension en cas de défaillance de l'<i>ISolation de base</i> (4).</p>

A.2.29 Пример, показывающий термин в его базовой грамматической форме

<p>13.1 oats, sg овес, ед. ч. зерно овса обыкновенного. [ИСТОЧНИК: ИСО 11520-2:2001, 3.10.]</p>
--

А.3 Пример представления различных элементов в указателе

общепринятый термин	1.1
другой предпочтительный термин	1.2
предпочтительный термин.....	1.1
термин (НЕРЕКОМЕНДУЕМЫЙ)	1.1

**Приложение ДА
(справочное)**

Сведения о соответствии ссылочных международных стандартов ссылочным национальным стандартам Российской Федерации

Таблица ДА.1

Обозначение ссылочного международного стандарта	Степень соответствия	Обозначение и наименование соответствующего национального стандарта
ИСО 704:2009	IDT	ГОСТ Р ИСО 704—2010 «Терминологическая работа. Принципы и методы»
ИСО 15974:2000	IDT	ГОСТ Р ИСО 15974—2005 «Заклепки «слепые» с закрытым концом, разрывающимся вытяжным сердечником и потайной головкой (корпус из алюминиевого сплава и стальной сердечник)»
<p>Примечание — В настоящей таблице использовано следующее условное обозначение степени соответствия стандартов:</p> <p>IDT — идентичные стандарты.</p>		

Библиография

- [1] IEC Supplement to the ISO/IEC Directives, Annex I, Implementation of the ISO/IEC Directives for the work on the International Electrotechnical Vocabulary (IEV)
- [2] Директивы ИСО/МЭК, Часть 1, Процедуры технической работы
- [3] Директивы ИСО/МЭК, Часть 2, Правила построения и изложения международных стандартов
- [4] ИСО 690:2010
(ISO 690:2010) Информация и документация. руководящие указания по библиографическим ссылкам и цитированию информационных источников
(Information and documentation — Guidelines for bibliographic references and citations to information resources)
- [5] ИСО 1087 (все части)
(ISO 1087 (all parts)) Терминологическая работа. Словарь
(Terminology work. Vocabulary)
- [6] ИСО 2145:1978
(ISO 2145:1978) Документация. Нумерация разделов и подразделов в письменных документах
Documentation. Numbering of divisions and subdivisions in written documents
- [7] ИСО 7001:2007
(ISO 7001:2007) Графические символы. Информационные символы для общественных мест
Graphical symbols — Public information symbols
- [8] ИСО/МЭК 10646:2012
(ISO/IEC 10646:2012) Информационные технологии. Универсальный набор кодированных символов (UCS)
Information technology — Universal Coded Character Set (UCS)
- [9] ИСО 12615:2004
(ISO 12615:2004) Библиографические ссылки и идентификаторы источников для терминологической работы
Bibliographic references and source identifiers for terminology work
- [10] ИСО 12620:2009
(ISO 12620:2009) Терминология, другие языковые ресурсы и ресурсы содержания. Спецификация категорий данных и ведение реестра категорий данных для языковых ресурсов
Terminology and other language and content resources — Specification of data categories and management of a Data Category Registry for language resources
- [11] ИСО 15188:2001
(ISO 15188:2001) Принципы управления проектами стандартизации терминологии
Project management guidelines for terminology standardisation
- [12] ИСО 16642:2003
(ISO 16642:2003) Применение компьютера в терминологических целях. Структура терминологической разметки
Computer applications in terminology — Terminological markup framework
- [13] ИСО 24613:2008
(ISO 24613:2008) Управление лингвистическими ресурсами. Схема лексической разметки
Language resource management — Lexical markup framework (LMF)
- [14] МЭК 60027 (все части)
(IEC 60027 (all parts)) Обозначения буквенные, применяемые в электротехнике
Letter symbols to be used in electrical technology
- [15] ИСО 80000 (все части)
(ISO 80000 (all parts)) Величины и единицы
Quantities and units
- [16] МЭК 80000 (все части)
(IEC 80000 (all parts)) Величины и единицы
Quantities and units
- [17] Руководство
ИСО/МЭК 2:2004
ISO/IEC Guide 2:2004 Стандартизация и смежные виды деятельности. Общий словарь
Standardization and related activities — General vocabulary
- [18] International Phonetic Association (IPA) home page: <http://www.langsci.ucl.ac.uk/ipa/>
- [19] International Classification for Standards (ICS), International Organization for Standardization, Switzerland, 6th ed., 2005, ISBN 92-67-10405-5

Ключевые слова: терминология, терминологические статьи, стандартизация указателей и понятий, терминологическая работа, терминология в международных стандартах

Редактор *Т.С. Никифорова*
Технический редактор *В.Н. Прусакова*
Корректор *Ю.М. Прокофьева*
Компьютерная верстка *Е.А. Кондрашовой*

Сдано в набор 04.09.2015. Подписано в печать 27.10.2015. Формат 60×84 $\frac{1}{8}$. Гарнитура Ариал.
Усл. печ. л. 6,05. Уч.-изд. л. 5,40. Тираж 44 экз. Зак. 3354.

Издано и отпечатано во ФГУП «СТАНДАРТИНФОРМ», 123995 Москва, Гранатный пер., 4.
www.gostinfo.ru info@gostinfo.ru