



О Т Р А С Л Е В Ы Е С Т А Н Д А Р Т Ы

БАКИ И РЕЗЕРВУАРЫ ТЭС
ВМЕСТИМОСТЬЮ до 1000 м³

Типы и основные размеры

ОСТ 34-42-394-77 - ОСТ 34-42-400-77

Издание официальное

РАЗРАБОТАНЫ Ленинградским филиалом проектно-технологического института "Энергомонтажпроект"

Директор	Г.М. Говляко
Начальник отдела	В.И. Есаров
Руководитель разработки	Д.И. Назнаев
Исполнители:	Б.Д. Котляков, Т.В. Мерзон М.А. Гусева В.Д. Андреева Н.Д. Дегтярева

ВНЕСЕНЫ Главтехэнерго
Главный инженер В.П. Банник
Начальник технического отдела Е.Е. Касьянов

ПОДГОТОВЛЕНЫ К УТВЕРЖДЕНИЮ Главным производственно-техническим управлением по строительству Минэнерго СССР
Главный инженер Ф.И. Слоевский
Начальник по новой технике,
рационализации и стандартизации В.А. Благовецкий

СОГЛАСОВАНЫ Главным производственно-техническим управлением по строительству Минэнерго СССР
Главный инженер Ф.И. Слоевский
В.И. Слоевский
Генеральный директор "Энергомонтажпроект"
Генеральный директор В.Н. Охотин

УТВЕРЖДЕНЫ и ВЕДены Министерством
СССР

О Т Р А С Л Е В О Й С Т А Н Д А Р Т

Баки и резервуары ТЭС емкостью до 1000 м ³	ОСТ
РЕЗЕРВУАРЫ ЦИЛИНДРИЧЕСКИЕ ВЕРТИКАЛЬНЫЕ С КОНИЧЕСКИМ ДНИЩЕМ	34-42-398-77
Типы и основные размеры	Взамен МВН 2238-58

Приказом Министерства энергетики и электрификации СССР
от 12 декабря 1977 г. № 207 срок введения установлен

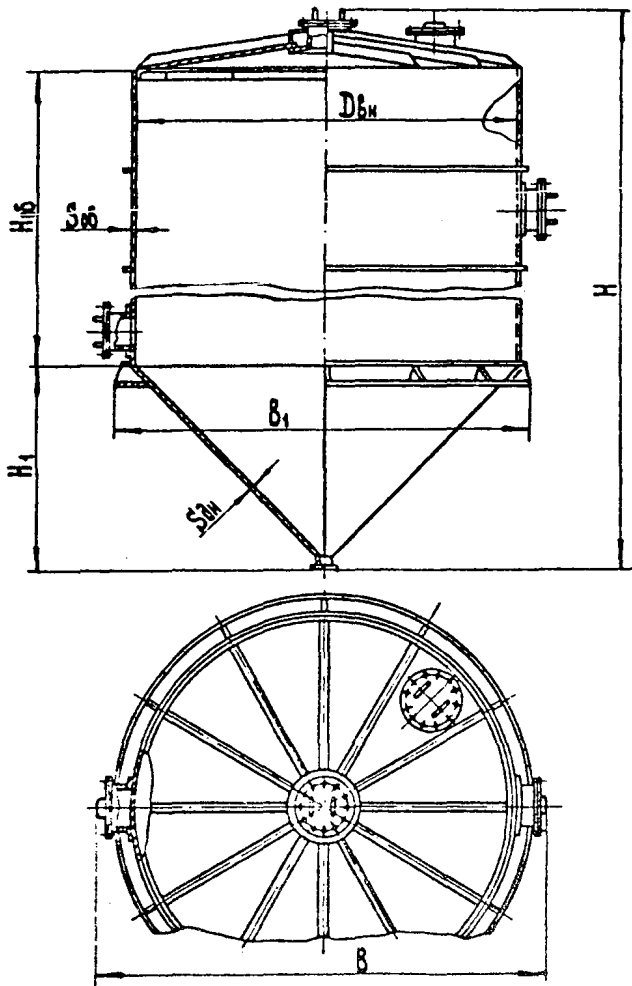
с	01.03	1978 г.
до	01.03	1982 г.

Несоблюдение стандарта преследуется по закону

1. Настоящий стандарт распространяется на резервуары цилиндрические вертикальные с коническим дном емкостью от 63 до 1000 м³, рассчитанные на избыточное давление 0,002 МПа /0,02 кгс/см²/ и вакуум 0,00025 МПа /0,0025 кгс/см²/. Резервуары рассчитаны на снеговую нагрузку 0,002 МПа /0,02 кгс/см²/ и ветровую нагрузку 0,001 МПа /0,01 кгс/см²/.

2. Резервуары цилиндрические вертикальные с коническим дном изготавливаются по рабочим чертежам Т172.01.00.000 - Т172.07.00.000.

3. Типы и основные размеры резервуаров должны соответствовать указанным на чертеже и в таблице.



Размеры в мм

Объем полезный м ³	D _{вн}	H _{об}	H	H ₁	B	B ₁	S _{об}	S _{дн}	Кол-во щитов	Масса, кг ≈
63	3800	5250	7620	2025	4280	4100	3	3	8	2850
100	4800	5000	7860	2525	5280	5100				3450
160	5450	6500	9955	2830	6100	5760				5480
250	6900	6000	10100	3550	7800	7200			5	10
400	7750	7750	12525	3980	8650	8250	4	6	12	13400
620	9000	8750	13900	4610	9900	9310		8		18750
1000	10300	10900	17130	5260	11250	10830	4*, 5*, 6*	10	16	28950

*/ Нижний пояс обечайки изготавливается из листа S=6 мм, следующий - из листа S=5 мм и остальные - из листа S=4 мм.

4. Дополнительные сведения приведены в приложении.

Приложение

обязательное

1. Настоящие стандарты распространяются на баки и резервуары ТЭС вместимостью от 1 до 1000 м³, рассчитанные на избыточное давление 0,002 МПа /0,02 кгс/см²/ и вакуум 0,00025 МПа /0,0025 кгс/см²/.

Баки и резервуары, устанавливаемые вне помещения, рассчитаны на снеговую нагрузку 0,002 МПа /0,02 кгс/см²/ и ветровую нагрузку 0,001 МПа /0,01 кгс/см²/.

2. Баки и резервуары предназначены для хранения воды и для растворов реагентов, предусмотренных технологическим процессом химической очистки воды, а так же для других технологических систем тепловых электростанций.

3. Толщины стенок и дна даны с учетом антикоррозионного покрытия; при отсутствии антикоррозионного покрытия все толщины элементов бака, соприкасающиеся с рабочей средой, должны быть увеличены из расчета 1 мм на 10 лет службы.

4. Все баки и резервуары могут быть изготовлены из стали марки Ст.Зпс2 по ГОСТ 380-71^{*}, для районов с расчетной температурой минус 20°С. Для районов с расчетной температурой минус 30°С для изготовления баков и резервуаров должна применяться сталь ВСт.Зсп5 по ГОСТ 380-71^{*} с дополнительными гарантиями вагиба в холодном состоянии и ударной вязкости при температуре минус 20°С. Для районов с расчетной температурой минус 30-40°С баки и резервуары должны изготавливаться из стали 14Г2 по ГОСТ 19282-73, а при расчетной температуре минус 40-50°С из стали 09Г2 по ГОСТ 19282-73 с дополнительными гарантиями вагиба в холодном состоянии и ударной вязкости при температуре минус 70°С.

Приложение
обязательное

Для площадок, ограждений и лестниц допускается применение стали ВСт.Зпс2 по ГОСТ 380-71*.

Баки и резервуары не рассчитаны на сейсмические воздействия и могут применяться в районах с сейсмичностью до 6 баллов.

СОДЕРЖАНИЕ

Обозначение стандарта	Наименование стандарта	Стр.
ОСТ 34-42-394-77	Баки прямоугольные	3
ОСТ 34-42-395-77	Баки цилиндрические вертикальные	5
ОСТ 34-42-396-77	Баки цилиндрические горизонтальные	9
ОСТ 34-42-397-77	Резервуары цилиндрические вертикальные с наружным обогревом	12
ОСТ 34-42-398-77	Резервуары цилиндрические вертикальные с коническим дном	15
ОСТ 34-42-399-77	Резервуары цилиндрические вертикальные	18
ОСТ 34-42-400-77	Резервуары цилиндрические вертикальные с теплоизоляцией	21
ОСТ 34-42-394-77 - ОСТ 34-42-400-77	Приложение	24

ПТИ "Энергомонтажпроект"

/ Главный инженер

Сурин

А. Д. Шагин

Ленинградский филиал ПТИ "Энергомонтажпроект"

Главный инженер

Милли

А. М. Шагин

Начальник отдела стандартизации

Сурин

В. И. Бсарев

Нормоконтроль

Басманова

М. И. Басманничева

Руководитель разработки

Незнаев

Д. И. Незнаев

Исполнители: руководитель группы

Коплов

Б. Д. Коплов

ст. инженер

Мерзон

Т. В. Мерзон

ст. инженер

Гусева

М. А. Гусева

ст. техник

Андреева

В. Д. Андреева

чертежник-конструктор

Дегтярева

Н. Д. Дегтярева

СОГЛАСОВАНО:

Главное производственно-техническое управление

по строительству Минэнерго СССР

Главный инженер

Слозевский

Ф. И. Слозевский

ВПТИ "Теплоэлектропроект"

/ Главный инженер

Охотин

В. Н. Охотин

Подписано в печать 23.08.78

Формат 60x84^I/I6

Ротапринт

Усл.печ.л. I,63

Уч.-изд.л. I,6 Тираж 800 экз. Заказ № 733 Цена 24 коп.

Центр научно-технической информации по энергетике и электри-
фикации Минэнерго СССР, Москва, проспект Мира, дом 68

Типография Информэнерго, Москва, I-й Переяславский пер., д.5