



ОТРАСЛЕВЫЕ СТАНДАРТЫ

ДЕТАЛИ И ЭЛЕМЕНТЫ
ПЫЛЕГАЗОВОЗДУХОПРОВОДОВ
ТЕПЛОВЫХ ЭЛЕКТРОСТАНЦИЙ

СМЕСИТЕЛИ ПЫЛИ

ТИПЫ И ОСНОВНЫЕ РАЗМЕРЫ.

ОСТ 34.42.304-81 ÷ ОСТ 34.42.308-81

ИЗДАНИЕ ОФИЦИАЛЬНОЕ

УТВЕРЖДЕНЫ И ВВЕДЕНЫ В ДЕЙСТВИЕ ПРИКАЗОМ
Министерства энергетики и электрификации СССР
№ 167 от 23.03.82г.

ИСПОЛНИТЕЛИ: ПТИ „Энергомонтажпроект“

Главный инженер А.Д.Шанин

Ленинградский филиал

ПТИ „Энергомонтажпроект“

Главный инженер А.М.Щагин

Заведующий отделом Л.Д.Рязанов

ИСПОЛНИТЕЛИ:

Б.Д.Кузьмин

П.Н.Кравченко

Л.Д.Соболева

ПОДГОТОВЛЕНЫ К УТВЕРЖДЕНИЮ Главным управлением
по монтажу теплосилового оборудования электро-
станций при Министерстве энергетики и электри-
фикации СССР.

Главный инженер В.А.Федоров

СОГЛАСОВАНЫ Главным производственно-техническим
управлением по строительству
Минэнерго СССР

Главный инженер В.Г.Чумаченко

ВГПИ „Теплоэлектропроект“

Главный инженер В.Н.Охотин

НПО по исследованию и проектированию
энергетического оборудования
им. И.И.Ползунова

Зам. директора по
научной части

В.В.Митор.

ОТРАСЛЕВОЙ СТАНДАРТ

*Детали и элементы
пылегазовоздухопроводов
тепловых электростанций*

ОСТ

СМЕСИТЕЛИ ПЫЛИ

34.42.304-81

Dy 150 мм

Взамен ОСТ34.42.304-76

Типы и основные размеры

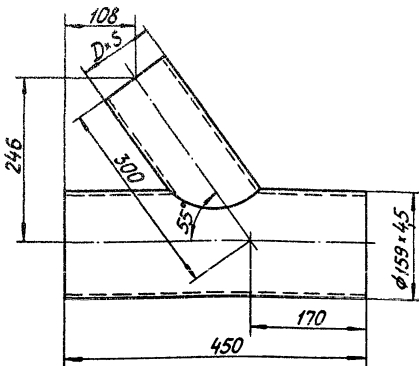
*Приказом Министерства энергетики и электрификации СССР
от 23 марта 1982г. №167 срок введения установлен
1 октября 1982г.*

Несоблюдение стандарта преследуется по закону

1. Настоящий стандарт распространяется на смесители пыли, предназначенные для пылепроводов Dy 150 мм тепловых электростанций с сопротивлением тракта „Смеситель пыли-толка“ до 0,002 МПа (200 мм вод. ст.).

2. Типы и основные размеры смесителей пыли должны соответствовать чертежу и таблице.

ОСТ 34.42.304-81 Стр.2



мм		
Обозначение	D	S
01 ОСТ 34.42.304-81	89	3,5
02 ОСТ 34.42.304-81	108	4,0

Пример условного обозначения смесителя пыли для пылепровода Ду 150 мм и точки пыли из трубы 108×4 мм:

СМЕСИТЕЛЬ ПЫЛИ 150-108×4 02 ОСТ 34.42.304-81

Содержание

	Стр.
ОСТ 34.42.304-81 Смесители пыли D_y 150 мм	3
ОСТ 34.42.305-81 Смесители пыли (эжекторы) D_y 150 мм	5
ОСТ 34.42.306-81 Смесители пыли D_y 200+300 мм	7
ОСТ 34.42.307-81 Смесители пыли D_y 350+600 мм	9
ОСТ 34.42.308-81 Смесители пыли D_y 350+600 мм с двумя вводами пыли	11

Подписано в печать 2.II.82

Формат 60x84^I/I6

Печать офсетная

Усл.печ.л. 0,93

Уч.-изд.л. 0,72

Тираж 1000 экз. Заказ 970

Цена II коп.

Центр научно-технической информации по энергетике и электри-
фикации Минэнерго СССР, Москва, проспект Мира, д.68.

Типография Информэнерго, Москва, I-й Переяславский пер., д.5