
ФЕДЕРАЛЬНОЕ АГЕНТСТВО
ПО ТЕХНИЧЕСКОМУ РЕГУЛИРОВАНИЮ И МЕТРОЛОГИИ



НАЦИОНАЛЬНЫЙ
СТАНДАРТ
РОССИЙСКОЙ
ФЕДЕРАЦИИ

ГОСТ Р
56357—
2015

УГОЛЬ АКТИВИРОВАННЫЙ АГ-3

Технические условия

Издание официальное



Москва
Стандартинформ
2016

Предисловие

1 РАЗРАБОТАН Федеральным государственным унитарным предприятием «Всероссийский научно-исследовательский центр стандартизации, информации и сертификации сырья, материалов и веществ» (ФГУП «ВНИЦСМВ»)

2 ВНЕСЕН Техническим комитетом по стандартизации ТК 179 «Твердое минеральное топливо»

3 УТВЕРЖДЕН И ВВЕДЕН В ДЕЙСТВИЕ Приказом Федерального агентства по техническому регулированию и метрологии от 19 марта 2015 г. № 137-ст

4 ВВЕДЕН ВПЕРВЫЕ

Правила применения настоящего стандарта установлены в ГОСТ Р 1.0—2012 (раздел 8). Информация об изменениях к настоящему стандарту публикуется в ежегодном (по состоянию на 1 января текущего года) информационном указателе «Национальные стандарты», а официальный текст изменений и поправок — в ежемесячном информационном указателе «Национальные стандарты». В случае пересмотра (замены) или отмены настоящего стандарта соответствующее уведомление будет опубликовано в ближайшем выпуске ежемесячного информационного указателя «Национальные стандарты». Соответствующая информация, уведомление и тексты размещаются также в информационной системе общего пользования — на официальном сайте Федерального агентства по техническому регулированию и метрологии в сети Интернет (www.gost.ru)

© Стандартиформ, 2016

Настоящий стандарт не может быть полностью или частично воспроизведен, тиражирован и распространен в качестве официального издания без разрешения Федерального агентства по техническому регулированию и метрологии

УГОЛЬ АКТИВИРОВАННЫЙ АГ-3

Технические условия

Active carbon АГ-3. Specifications

Дата введения — 2016—07—01

1 Область применения

Настоящий стандарт распространяется на активированный уголь АГ-3, изготавливаемый из пыли каменноугольного полукокса, каменного угля и смолы грануляцией и последующей парогазовой активацией.

Активированный уголь АГ-3 представляет собой гранулы от темно-серого до черного цвета и предназначена для адсорбции из газообразных и жидких сред, в том числе для очистки питьевой воды.

Насыпная плотность активированного угля — 400—550 г/дм³.

Технические требования к качеству продукции, обеспечивающие ее безопасность для жизни и здоровья населения, изложены в пунктах 1, 2, 4 и 5 таблицы 1.

2 Нормативные ссылки

В настоящем стандарте использованы нормативные ссылки на следующие стандарты:

ГОСТ 12.1.004—91 Система стандартов безопасности труда. Пожарная безопасность. Общие требования

ГОСТ 12.1.005—88 Система стандартов безопасности труда. Общие санитарно-гигиенические требования к воздуху рабочей зоны

ГОСТ 12.3.009—76 Система стандартов безопасности труда. Работы погрузочно-разгрузочные. Общие требования безопасности

ГОСТ 2226—2013 Мешки из бумаги и комбинированных материалов. Общие технические условия

ГОСТ 5445—79 Продукты коксования химические. Правила приемки и методы отбора проб

ГОСТ 9078—84 Поддоны плоские. Общие технические условия

ГОСТ 9557—87 Поддон плоский деревянный размером 800×1200 мм. Технические условия

ГОСТ 9570—84 Поддоны ящичные и стоечные. Общие технические условия

ГОСТ 12597—67 Сорбенты. Метод определения массовой доли воды в активных углях и катализаторах на их основе

ГОСТ 14192—96 Маркировка грузов

ГОСТ 16187—70 Сорбенты. Метод определения фракционного состава

ГОСТ 16188—70 Сорбенты. Метод определения прочности при истирании

ГОСТ 16189—70 Сорбенты. Метод сокращения и усреднения проб

ГОСТ 17218—71 Угли активные. Метод определения времени защитного действия по бензолу

ГОСТ 17219—71 Угли активные. Метод определения суммарного объема пор по воде

ГОСТ 21133—87 Поддоны ящичные специализированные для картофеля, овощей, фруктов и бахчевых культур. Технические условия

ГОСТ 21650—76 Средства скрепления тарно-штучных грузов в транспортных пакетах. Общие требования

ГОСТ 24597—81 Пакеты тарно-штучных грузов. Основные параметры и размеры

ГОСТ Р 12.4.026—2001 Система стандартов безопасности труда. Цвета сигнальные, знаки безопасности и разметка сигнальная. Назначение и правила применения. Общие технические требования и характеристики. Методы испытаний

ГОСТ Р 55874—2013 Уголь активированный. Термины и определения

ГОСТ Р 55956—2014 Уголь активированный. Стандартные методы определения содержания влаги

ГОСТ Р 55961—2014 Уголь активированный. Стандартный метод определения фракционного состава

Примечание — При пользовании настоящим стандартом целесообразно проверить действие ссылочных стандартов в информационной системе общего пользования — на официальном сайте Федерального агентства по техническому регулированию и метрологии в сети Интернет или по ежегодному информационному указателю «Национальные стандарты», который опубликован по состоянию на 1 января текущего года, и по выпускам ежемесячного информационного указателя «Национальные стандарты» за текущий год. Если заменен ссылочный стандарт, на который дана недатированная ссылка, то рекомендуется использовать действующую версию этого стандарта с учетом всех внесенных в данную версию изменений. Если заменен ссылочный стандарт, на который дана датированная ссылка, то рекомендуется использовать версию этого стандарта с указанным выше годом утверждения (принятия). Если после утверждения настоящего стандарта в ссылочный стандарт, на который дана датированная ссылка, внесено изменение, затрагивающее положение, на которое дана ссылка, то это положение рекомендуется применять без учета данного изменения. Если ссылочный стандарт отменен без замены, то положение, в котором дана ссылка на него, рекомендуется применять в части, не затрагивающей эту ссылку.

3 Термины и определения

В настоящем стандарте применены термины по ГОСТ Р 55874.

4 Технические требования

По физико-химическим показателям активированный уголь АГ-3 должен соответствовать требованиям и нормам, указанным в таблице 1.

Таблица 1 — Технические требования к активированным углям АГ-3

Наименование показателя	Норма	Метод анализа
1 Фракционный состав, %: массовая доля остатка на сите с полотном: № 36, не более № 28, не более № 15, не менее № 10, не более на поддоне, не более	0,4 3,0 86,0 10,0 0,6	По ГОСТ 16187, ГОСТ Р 55961
2 Прочность гранул на истирание, %, не менее	75	По ГОСТ 16188
3 Массовая доля влаги, %, не более	5,0	По ГОСТ 12597, ГОСТ Р 55956
4 Суммарный объем пор по воде, см ³ /г, не менее	0,8	По ГОСТ 17219
5 Динамическая активность по бензолу, мин, не менее	40	По ГОСТ 17218 и 7.4 настоящего стандарта
Примечание — Норма по показателю 3 настоящей таблицы установлена для расчета с потребителем.		

5 Требования безопасности

5.1 При пересыпании активированного угля АГ-3 выделяется угольная пыль. Пыль активированного угля не ядовита, но при попадании в больших количествах в легкие человека вызывает заболевание.

Предельно допустимая концентрация (ПДК) угольной пыли в воздухе рабочих помещений — 10 мг/м³ по ГОСТ 12.1.005.

5.2 Активированный уголь АГ-3 горюч. Температура тления — 210 °С. Температура самовоспламенения аэрозвеси — 610 °С. Аэрозвесь не воспламеняется до концентрации 300 г/м³.

5.3 При пересыпании активированного угля АГ-3 необходимо пользоваться противопылевым респиратором типов Ф-62Ш, У-2К. Места пересыпания активированного угля должны быть оборудованы

в соответствии с нормами противопожарной безопасности: отсутствие источников открытого огня, наличие приточно-вытяжной вентиляции.

Знаки безопасности по ГОСТ Р 12.4.026: «Запрещается пользоваться открытым огнем» и «Запрещается курить».

5.4 При загорании уголь следует тушить водой, водой со смачивателем, пеной, порошком ПФ. Организационно-технические мероприятия по обеспечению пожарной безопасности — по ГОСТ 12.1.004.

5.5 При работе с бензином необходимо соблюдать требования инструкции по работе с огнеопасными и вредными химическими веществами.

5.6 При погрузочно-разгрузочных работах следует соблюдать требования ГОСТ 12.3.009.

6 Правила приемки

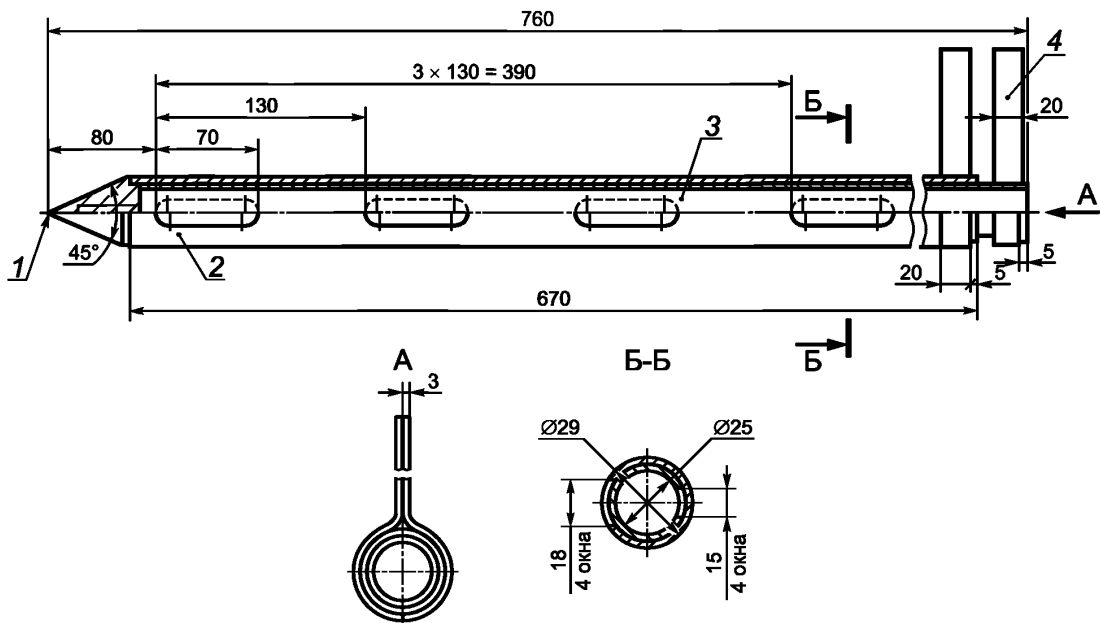
Правила приемки — по ГОСТ 5445 со следующими дополнениями:

- масса партии — не более 5 т;
- в документе о качестве указывают количество мест в партии и не указывают массу брутто;
- объем выборки — 5 % от партии, но не менее трех упаковочных единиц, если партия состоит менее чем из 60 упаковочных единиц.

7 Методы анализа

7.1 Отбор проб — по ГОСТ 5445 со следующими дополнениями:

- пробы из мешков отбирают пробоотборником (см. рисунок 1), состоящим из двух вставленных друг в друга свободно вращающихся труб с окнами для захвата продукта, наконечника и ручки;
 - пробоотборник с закрытыми окнами погружают по вертикальной оси на 3/4 глубины мешка и поворотом ручки открывают окна;
 - после взятия пробы окна закрывают обратным поворотом ручки.
- Объем средней лабораторной пробы должен быть не менее 2 дм³.



1 — наконечник; 2 — наружная труба; 3 — внутренняя труба; 4 — ручка

Рисунок 1 — Устройство пробоотборника

7.2 Среднюю лабораторную пробу делят на две равные части и помещают в сухие, чистые, плотно закрывающиеся банки, на которые наклеивают этикетки с обозначениями по ГОСТ 5445. Одну часть

передают на анализ, другую — оставляют на хранение на случай возникновения разногласий в оценке качества продукта.

7.3 Сокращение и усреднение средней лабораторной пробы проводят по ГОСТ 16189.

7.4 Динамическую активность по бензолу определяют по ГОСТ 17218, при этом высота слоя угля в динамической трубке должна быть $(5,0 \pm 0,1)$ см.

8 Упаковка, маркировка, транспортирование и хранение

8.1 Активированный уголь АГ-3 упаковывают в четырех-, пятислойные бумажные мешки по ГОСТ 2226 марок ВМ, ВМП, НМ, УМКП массой не более 25 кг, в контейнеры типа СК-1-5 или другие специализированные контейнеры для сыпучих продуктов по технической документации, утвержденной в установленном порядке, по согласованию с потребителем. Бумажные мешки с углем зашивают машинным способом пряжей из вискозного волокна, хлопчатобумажной пряжей или другой пряжей, обеспечивающей прочность упаковки.

8.2 Транспортная маркировка — по ГОСТ 14192 с нанесением основных, дополнительных и информационных надписей и манипуляционных знаков: «Бережь от влаги» — для мешков; «Герметичная упаковка» — для контейнеров.

К каждой упаковочной единице прикрепляют бумажный ярлык или наносят трафарет со следующими данными об упакованной продукции:

- наименование предприятия-изготовителя или его товарный знак;
- наименование продукта;
- номер партии;
- массы брутто, нетто;
- дата изготовления;
- обозначение настоящего стандарта.

8.3 Активированный уголь транспортируют транспортом всех видов, кроме воздушного, в крытых транспортных средствах в соответствии с правилами перевозки грузов, действующими на транспорте данного вида.

Активированный уголь, упакованный в специализированные контейнеры, перевозят на открытом подвижном составе с размещением и креплением в соответствии с техническими условиями погрузки и крепления грузов, утвержденными в установленном порядке.

Активированный уголь, упакованный в мешки, транспортируют по железной дороге и водным транспортом пакетами, соответствующими требованиям ГОСТ 24597. Для пакетирования мешков с углем применяют поддоны типов ЯРК, 4 ССО по ГОСТ 9570, поддон № 3 по ГОСТ 21133, плоские поддоны по ГОСТ 9557, ГОСТ 9078 или одноразовые средства пакетирования. Средства скрепления — по ГОСТ 21650.

8.4 Активированный уголь АГ-3 хранят в упаковке предприятия-изготовителя или в герметично закрытой таре в помещениях, защищенных от проникновения грунтовых вод и атмосферных осадков, на расстоянии не менее 1 м от закрытых источников тепла, при температуре окружающей среды.

8.5 Транспортирование и хранение активированного угля АГ-3 совместно с продуктами, выделяющими в атмосферу газы и пары, не допускается. Порядок совместного хранения активированного угля АГ-3 с другими веществами и материалами — по ГОСТ 12.1.004.

8.6 Гарантийный срок хранения активированного угля АГ-3 — три года со дня изготовления.

УДК 621.3.035.222.2:006.354

ОКС 73.040

ОКП 21 6214

Ключевые слова: активированный уголь АГ-3, технические условия

Редактор *Л.И. Нахимова*
Технический редактор *В.Ю. Фотиева*
Корректор *М.В. Бучная*
Компьютерная верстка *Е.Е. Кругова*

Сдано в набор 17.03.2016. Подписано в печать 29.03.2016. Формат 60 × 84¹/₈. Гарнитура Ариал.
Усл. печ. л. 0,93. Уч.-изд. л. 0,65. Тираж 34 экз. Зак. 879.

Издано и отпечатано во ФГУП «СТАНДАРТИНФОРМ», 123995 Москва, Гранатный пер., 4.
www.gostinfo.ru info@gostinfo.ru