

**МИНИСТЕРСТВО ВНУТРЕННИХ ДЕЛ
РОССИЙСКОЙ ФЕДЕРАЦИИ**

**Федеральное казенное учреждение
«Научно-исследовательский центр «Охрана»**

Комната хранения оружия

ТИПОВОЙ РАБОЧИЙ ПРОЕКТ

Система охранно-тревожной сигнализации

ТП 78.36.001-2014.

Москва 2014 г.

**МИНИСТЕРСТВО ВНУТРЕННИХ ДЕЛ
РОССИЙСКОЙ ФЕДЕРАЦИИ**

**Федеральное казенное учреждение
«Научно-исследовательский центр «Охрана»**

**Комната хранения оружия
ТИПОВОЙ РАБОЧИЙ ПРОЕКТ
Система охранно-тревожной сигнализации**

ТП 78.36.001-2014.

Главный инженер проекта

подпись, фамилия и инициалы.

Москва 2014 г.

**МИНИСТЕРСТВО ВНУТРЕННИХ ДЕЛ
РОССИЙСКОЙ ФЕДЕРАЦИИ**

**Федеральное казенное учреждение
«Научно-исследовательский центр «Охрана»**

**Комната хранения оружия
ТИПОВОЙ РАБОЧИЙ ПРОЕКТ
Система охранно-тревожной сигнализации
ПОЯСНИТЕЛЬНАЯ ЗАПИСКА**

ТП 78.36.001-2014.

Главный инженер проекта

подпись, фамилия и инициалы.

Москва 2014 г.

1. ОБЩАЯ ЧАСТЬ

Настоящий рабочий проект системы охранно-тревожной сигнализации комнаты хранения оружия разработан в соответствии с нормативными и нормативно-техническими документами:

- Закон РФ «Об оружии» от 13.12.1996 №150-ФЗ (редакция от 01.09.2013).
- Федеральный закон РФ от 07. 02.2011 №3-ФЗ «О полиции».
- Федеральный закон РФ от 02.11.2013 №35-ФЗ «О противодействии терроризму».
- Постановление Правительства РФ от 18.02.2008 №87 «О составе разделов проектной документации и требованиях к их содержанию».
- СП 12-95 «Инструкция по проектированию объектов органов внутренних дел (милиции) МВД России».
- СП 132.13330.2011 «Обеспечение антитеррористической защищённости зданий и сооружений. Общие требования проектирования».
- ГОСТ Р 21.1101-2013 «СПДС. Общие требования к проектной и рабочей документации».
- РД 78.36.003-2002 «Инженерно-техническая укреплённость. Технические средства охраны. Требования и нормы проектирования по защите объектов от преступных посягательств».
- РД 78.145-93 «Системы и комплексы охранной, пожарной и охранно-пожарной сигнализации. Правила производства и приёмки работ».
- Пособие к РД 78.145-93.
- РД 78.36.002-2010 «Технические средства систем безопасности объектов. Обозначения условные графические элементов систем».
- Р 78.36.032-2013 «Инженерно-техническая укреплённость и оснащение техническими средствами охраны объектов, квартир и МХИГ, принимаемых

Перв. примен.

Справ №

							771/14- АУС.ОС.ПЗ					
Изм	Коли	Лист	№ док	Подп	Дата							
Пояснительная записка							Стадия	Лист	Листов			
							РП	2	9			
ГИП							ФКУ НИЦ «Охрана» МВД России					
Разраб.												
Провер.												

Лев. примен.	
Справ. №	

под централизованную охрану подразделениями вневедомственной охраны. Часть 1. Методические рекомендации».

- Р 78.36.031-2013 «О порядке обследования объектов, квартир и МХИГ, принимаемых под охрану. Методические рекомендации».
- Приказ МВД России от 18.01.2011 №24 «О дополнительных мерах по обеспечению безопасности объектов органов внутренних дел Российской Федерации от преступных посягательств».
- Приказ МВД России от 12.04.1999 N 288 "О мерах по реализации Постановления Правительства Российской Федерации от 21 июля 1998 г. N 814" (вместе с "Инструкцией по организации работы органов внутренних дел по контролю за оборотом гражданского и служебного оружия и патронов к нему на территории Российской Федерации").
- ПУЭ - Правила устройства электроустановок (издание 7).

2. ХАРАКТЕРИСТИКА ЗАЩИЩАЕМОГО ОБЪЕКТА

Средствами охранно-тревожной сигнализации оборудуется помещение комнаты хранения оружия (КХО).

По классификации объектов указанная в проекте КХО относится к объектам подгруппы АII (специальные помещения объектов особо важных и повышенной опасности).

КХО располагается на первом этаже здания.

Вход в КХО осуществляется из помещения дежурного.

КХО предназначена для хранения огнестрельного оружия и боеприпасов.

КХО надёжно укреплена. Стены, перегородки, потолок и пол помещений капитальные: кирпичная кладка толщиной более 380 мм, потолочное перекрытие и пол - железобетонные панели толщиной не менее 180 мм.

Изм.	Лист	№ Док-та	Подп.	Дата

				771/14- АУС.ОС.ПЗ		Лист
						3

Лев. примен.	<ul style="list-style-type: none"> - на открывание – извещателем охранным точечным магнитоконтактным типа ИО 102-20 (далее ИО 102-20); - на разрушение (пролом) – извещателем охранным поверхностным оптико-электронным типа «Фотон-Ш2» (далее «Фотон-Ш2»). 					
	Справ. №	<p>2. Окно для выдачи оружия и боеприпасов:</p> <ul style="list-style-type: none"> - на открывание – извещателем ИО 102-20. <p>3. Наружные стены КХО на пролом – извещателем охранным поверхностным вибрационным типа «Шорох-2» (далее «Шорох-2»).</p> <p><i>Вторым рубежом охранной сигнализации защищается:</i></p> <ul style="list-style-type: none"> - объём помещения – извещателем охранным объемным радиоволновым "Аргус-3". <p><i>Третьим рубежом охранной сигнализации защищается:</i></p> <ul style="list-style-type: none"> - металлический шкаф – извещателем охранным совмещённым вибрационным с датчиком наклона «Шорох-3». 				
Подп. и дата.		<p>3.2 Система тревожной сигнализации</p> <p>На выходе из помещения на стене устанавливается кнопка тревожной сигнализации (КТС) – извещатель охранный ручной точечный электроконтактный «Астра-321» (далее «Астра-321»).</p> <p>КТС подключается на ПЦО без права отключения.</p>				
	Инв. № дубл.	<p>В помещении дежурного установлены оповещатели световой охранно-пожарный «Астра-10» для светового оповещения о состоянии объекта и звуковой «Свирель-12» – для подачи сигнала тревоги.</p>				
Езам. инв. №		<p>Примечание:</p> <p>Вместо указанных в данном рабочем проекте технических средств охраны (ТСО), допустимо применить также ТСО с аналогичными характеристиками, входящие в Список технических средств безопасности, удовлетворяющих «Единым техническим требованиям к системам централизованного наблюдения,</p>				
	Подпись и дата					
Инв. № подл.						
	Изм.	Лист	№ Док-та	Подп.	Дата	771/14- АУС.ОС.ПЗ

Расчёт резервного источника питания (аккумулятора).

№	Наименование	Кол-во, шт.	Ток потребления одним устройством, мА	Суммарный ток потребления, мА
1	УОО «Юпитер»	1	150	150
2	Аргус 3	1	30	30
3	Фотон-Ш2	1	10	10
4	Шорох-2	5	25	125
5	Шорох-3	1	40	40
6	Астра-10	1	60	60
7	Свирель-12	1	60	60
	ИТОГО			475

Необходимая емкость аккумулятора рассчитывается по формуле:

$$Q(\text{мАч}) = 1,2 \times I_p(\text{мА}) \times t(\text{ч}),$$

где:

I_p - потребляемый ток (мА);

t - требуемое время работы (ч);

1,2 - коэффициент запаса емкости.

Необходимая емкость аккумулятора в дежурном режиме составляет:

$$1,2 \times 415\text{мА} \times 4\text{ч} = 1992\text{мАч}.$$

Необходимая емкость аккумулятора в режиме тревоги составляет:

$$1,2 \times 475\text{мА} \times 1\text{ч} = 570\text{мАч}.$$

Учитывая, что рассматриваемый объект расположен в городе, для бесперебойного питания системы потребуется аккумулятор емкостью не менее 2 Ач, что удовлетворяет представленным в проекте условиям (Указанный расчет резервного источника питания произведён для устройства оконечного объектового (УОО) системы передачи извещений «Юпитер». Для других систем передачи извещений, приведенных в проекте, расчёт резервного источника питания (аккумулятора) должен быть произведен исходя из технических характеристик выбранной системы).

Иерв. примен.

Справ №

Подп. и дата.

Инд. № дубл.

Езам. инв. №

Подпись и дата

Инд. № подл.

6. СВЕДЕНИЯ ОБ ОРГАНИЗАЦИИ И ВЕДЕНИИ МОНТАЖНЫХ РАБОТ

Монтажные работы рекомендуется проводить в следующей последовательности:

- подготовительные работы;
- протяжка и прокладка кабелей и проводов;
- установка приборов и датчиков.

К подготовительным работам относятся:

- проверка целостности и работоспособности приборов и извещателей;
- подготовка материалов и рабочих мест.

Состояние кабелей и проводов перед их прокладкой должно быть проверено наружным осмотром. Кроме того, должна быть проверена целостность изоляции жил.

Прокладка кабелей и проводов осуществляется скрытно в ПНД-трубе (полиэтилен низкого давления).

Периодичность обслуживания приборов и извещателей должна осуществляться в соответствии с техническим описанием на каждый прибор.

Лист примен.
Справ №

Инва. № подл.	Подпись и дата	Взам. инв. №	Инва. № дубл.	Подп. и дата.
---------------	----------------	--------------	---------------	---------------

Изм.	Лист	№ Док-та	Подп.	Дата
------	------	----------	-------	------

771/14- АУС.ОС.ПЗ

**МИНИСТЕРСТВО ВНУТРЕННИХ ДЕЛ
РОССИЙСКОЙ ФЕДЕРАЦИИ**

**Федеральное казенное учреждение
«Научно-исследовательский центр «Охрана»**

Комната хранения оружия

ТИПОВОЙ РАБОЧИЙ ПРОЕКТ

Система охранно-тревожной сигнализации

РАБОЧИЕ ЧЕРТЕЖИ

ТП 78.36.001-2014.

Главный инженер проекта

подпись, фамилия и инициалы.

Москва 2014 г.

Ведомость рабочих чертежей основного комплекта

Лист	Наименование	Примеч.
1	Титульный лист.	
2÷7	Общие данные.	
8	План расположения оборудования. Кабельные трассы.	
9	Схема структурная «УОО Юпитер».	
10	Схема подключения «УОО Юпитер».	
11	Схема структурная «ППКОП Тандем-1».	
12	Схема подключения «ППКОП Тандем-1».	
13	Схема структурная «КОП Приток».	
14	Схема подключения «КОП Приток».	
15	Схема структурная «ППКОП Прима-4а».	
16	Схема подключения «ППКОП Прима-4а».	
17	Схема структурная «Заря-УО-IP-GPRS».	
18	Схема подключения «Заря-УО-IP-GPRS».	
19	Схема структурная «Заря-УО-IP».	
20	Схема подключения «Заря-УО-IP».	
21	Схема структурная «ЗАРЯ-УО-М1».	
22	Схема подключения «ЗАРЯ-УО-М1».	
23	Схема структурная «УОО Ахтуба-6ША».	
24	Схема подключения «УОО Ахтуба-6ША».	
25	Схема структурная «УОО Ахтуба-6EG».	
26	Схема подключения «УОО Ахтуба-6EG».	
27	Схема структурная БВУ "Атлас-20".	
28	Схема подключения БВУ "Атлас-20".	
29	Извещатель "Аргус-3" (ИО 407-12).Схема установки. Зона обнаружения.	
30	Извещатель «Фотон-Ш2» (ИО 309-7/1). Схема установки. Зона обнаружения.	
31	Извещатель «Шорох-2» (ИО 313-5). Схема установки. Зона обнаружения.	
32	Извещатель «Шорох-3» ((ИО315-10)). Схема установки. Зона обнаружения.	
33	Извещатель ИО 102-20. Схема установки.	

Взам. инв. №

Изм.		Коп. уч.		Лист		№дж		Подпись		Дата		771/14-АУС.ОС.РЧ		
Комната хранения оружия.														
Система охранно-тревожной сигнализации												Стадия	Лист	Листов
Общие данные Ведомость основных комплектов рабочих чертежей												РП	3	33
ФКУ НИЦ «Охрана» МВД России														

Подпись и дата

Име. №подл.

Ведомость ссылочных и прилагаемых документов

Обозначение	Наименование	Примечание
Федеральный закон РФ от 13.12.1996 №150-ФЗ	Об оружии.	
Федеральный закон РФ от 06.03.2006 года №35-ФЗ	О противодействии терроризму.	
Федеральный закон РФ от 07.02.2011 года №3-ФЗ	О полиции.	
Постановление Правительства РФ от 18.02.2008г. №87	О составе разделов проектной документации и требованиях к их содержанию.	
ГОСТ Р 21.1101-2013	СПДС Общие требования к проектной и рабочей документации.	
Приказ МВД России от 18.01.2011 № 24	О дополнительных мерах по обеспечению безопасности объектов органов внутренних дел РФ от преступных посягательств.	
Приказ МВД России от 12.04.1999 N 288	"О мерах по реализации Постановления Правительства Российской Федерации от 21 июля 1998 г. N 814" (вместе с "Инструкцией по организации работы органов внутренних дел по контролю за оборотом гражданского и служебного оружия и патронов к нему на территории Российской Федерации").	
Р 78.36.032-2013	Инженерно-техническая укрепленность и оснащение техническими средствами охраны объектов, квартир и МХИГ, принимаемых под централизованную охрану подразделениями вневедомственной охраны. Часть 1: Методические рекомендации.	
Р 78.36.031-2013	О порядке обследования объектов, квартир и МХИГ, принимаемых под охрану. Методические рекомендации.	
РД 78.36.002-2010	Технические средства систем безопасности объектов. Обозначения условные графические элементов систем.	
РД 78.36.003-2002	Руководящий документ. Инженерно-техническая укрепленность. Технические средства охраны.	
РД 78.145-93	Системы и комплексы охранной, пожарной и охранно-пожарной сигнализации. Правила производства и приемки работ.	
Пособие к РД 78.145-93.		

Взам. инв.							771/14-АУС.ОС.РЧ			
							Комната хранения оружия.			
Подпись и дата							Система охранно-тревожной сигнализации	Стадия	Лист	Листов
								РП	4	33
Инв. № подл.	Изм.	Кодуч.	Лист	№ док.	Подпись	Дата	Общие данные Ведомость ссылочных и прилагаемых документов	ФКУ НИЦ «Охрана» МВД России		
	ГИП									
	Разраб.									
	Проверил									

Ведомость ссылочных и прилагаемых документов

Обозначение	Наименование	Примечание
СП 132.13330.2011	Обеспечение антитеррористической защищённости зданий и сооружений. Общие требования проектирования.	
СП 12-95	Свод правил. Инструкция по проектированию объектов органов внутренних дел (милиции) МВД России.	
ПУЭ-07	Правила устройства электроустановок. Изд. 7.	
ОСТН 600-93	Отраслевые строительно-технические нормы на монтаж сооружений и устройств связи.	
	<u>Прилагаемые документы</u>	
771/14-АУС.ОС.КЖ	Кабельный журнал.	
771/14-АУС.ОС. СП	Спецификация оборудования, изделий и материалов.	

Взам. инв. №	
Подпись и дата	771/14-АУС.ОС.РЧ
Изм.	Комната хранения оружия.
Кодуч.	
Лист	
№ док.	
Подпись	
Дата	
Инав. №	Система охранно-тревожной сигнализации
Разраб.	Стадия
Проверил	РП
	Лист
	Листов
	5
	33
	Общие данные
	Ведомость ссылочных и прилагаемых документов
	ФКУ НИЦ «Охрана» МВД России

Справка ГИП

Проектная документация разработана в соответствии с действующими строительными, технологическими и санитарными нормами и правилами, предусматривает мероприятия, обеспечивающие конструктивную надежность, пожарную безопасность объекта, защиту окружающей природной среды при его строительстве и эксплуатации и отвечает требованиям закона "Об основах градостроительства в Российской Федерации".

Главный инженер проекта

подпись, фамилия и инициалы.

Перв. примен.	
Справ. №	

						771/14-АУС.ОС		
Изм	Кол.уч	Лист	№ док	Подп	Дата			
Справка ГИП						Стадия	Лист	Листов
						РП	6	33
						ФКУ НИЦ «Охрана» МВД России		
ГИП								
Разраб.								
Провер								

Условные обозначения

Наименование	Обозначение	
	на планах	на схемах
Устройство оконечное объективное (УОО)		
Извещатель охранный поверхностный оптико-электронный "Фотон-Ш2" (ИО309-7/1)		
Извещатель охранный объемным радиоволновый "Араус-3" (ИО407-12)		
Извещатель охранный поверхностный вибрационный "Шорох-2" (ИО313-5)		
Извещатель охранный совмещенный вибрационный с датчиком наклона "Шорох-3" (ИО315-10)		
Извещатель охранный точечный магнитоконтактный ИО102-20		
Извещатель охранный ручной точечный электроконтактный "Астра-321" (ИО101-7)		
Устройство взятия-снятия		
Фильтр		
Провод КПСВВнг(А)FRLS2x2x0,5		
Оповещатель охранно-пожарный световой "Астра-10" исп.1		
Телефонный аппарат		
Оповещатель охранно-пожарный звуковой "Сверель-12"		
Считыватель Touch Memory		

Согласовано

Инф. N подп.	Подп. и дата	Взаим. инф. N						
Гип								
Пров.								
Разраб.								

						771/14-АУС.ОС.РЧ			
						Комната хранения оружия.			
Изм.	Кол.уч.	Лист	N док.	Подп.	Дата				
						Система охранно-тревожной сигнализации	Стадия	Лист	Листов
							РП	7	33
						Общие данные Условные обозначения	ФКУ НИЦ "Охрана" МВД России		

План 1-го этажа
M1:50

Условные обозначения

Наименование	Обозначение	
	на планах	на схемах
Устройство оконечное объектное (УОО)		
Извещатель охранной точечный магнитоконтактный ИО102-20		
Извещатель охранной поверхностный оптико-электронный "Фотон-Ш2"(ИО309-7/1)		
Извещатель охранной поверхностный вибрационный (ИО315-5) «Шорох-2»		
Извещатель охранной совмещенный вибрационный с датчиком наклона "Шорох-3" (ИО315-10)		
Извещатель охранной объемный радиоволновый "Ареус-3" (ИО407-12)		
Извещатель охранной ручной точечный электроконтактный "Астра-321" (ИО101-7)		
Устройство взятия-снятия		
Кабель КПСВВнг(А)FRLS 2x2x0,5		
Фильтр		
Оповещатель охранно-пожарный световой "Астра -10" исп.1		
Телефонный аппарат		
Устройство оконечное		
Источник электропитания 12В		

Экспликация помещений

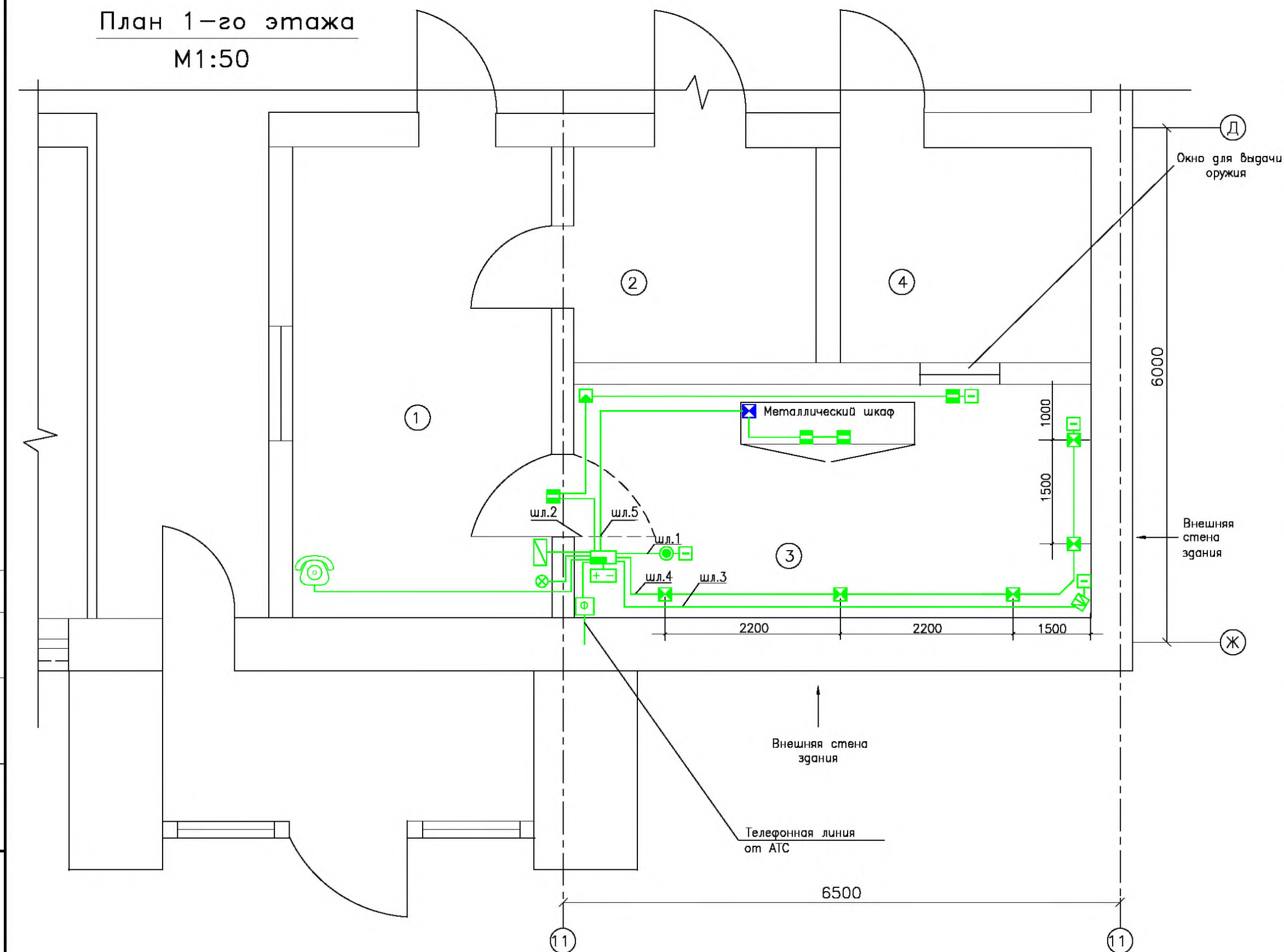
N п/п	Наименование
1	Комната дежурного
2	Комната хранения средств защиты
3	Комната хранения оружия
4	Комната чистки оружия

Совласовано

Взаим. инв. N

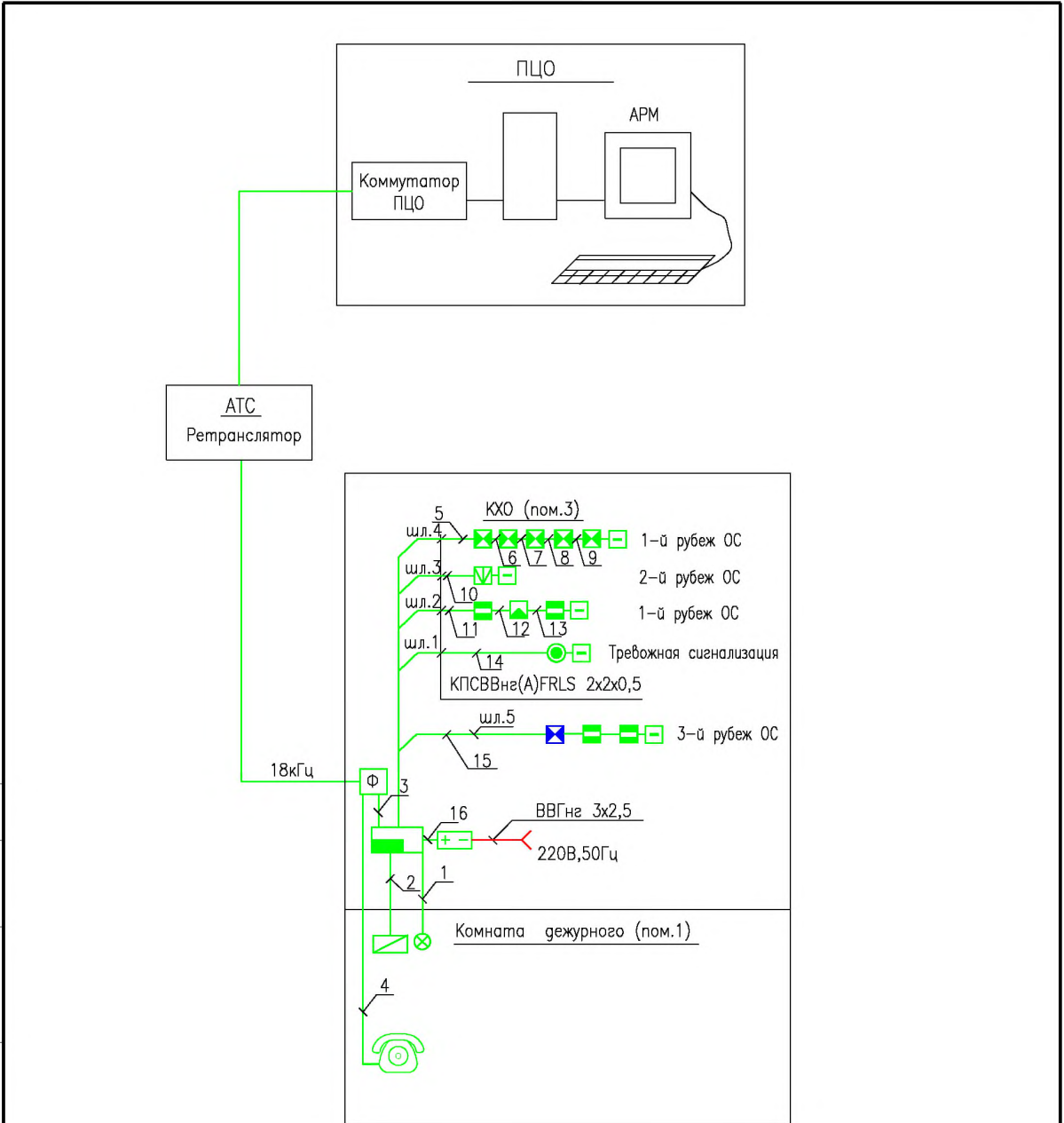
Погр. и дата

Инв. N погр.



						771/14-АУС.ОС.РЧ			
						Комната хранения оружия.			
Изм.	Кол.уч.	Лист	N док.	Погр.	Дата	Система охранно-тревожной сигнализации	Стадия	Лист	Листов
							РП	8	33
ГИП						План расположения оборудования. Кабельные трассы	ФКУ НИЦ "Охрана" МВД России		
Пров.									
Разраб.									

Формат А3



Согласовано

Взам. инв. N

Погр. и дата

Инв. N подл.

Изм.	Кол.уч.	Лист	N док.	Погр.	Дата
ГИП					
Пров.					
Разраб.					

771/14-АУС.ОС.РЧ

Комната хранения оружия.

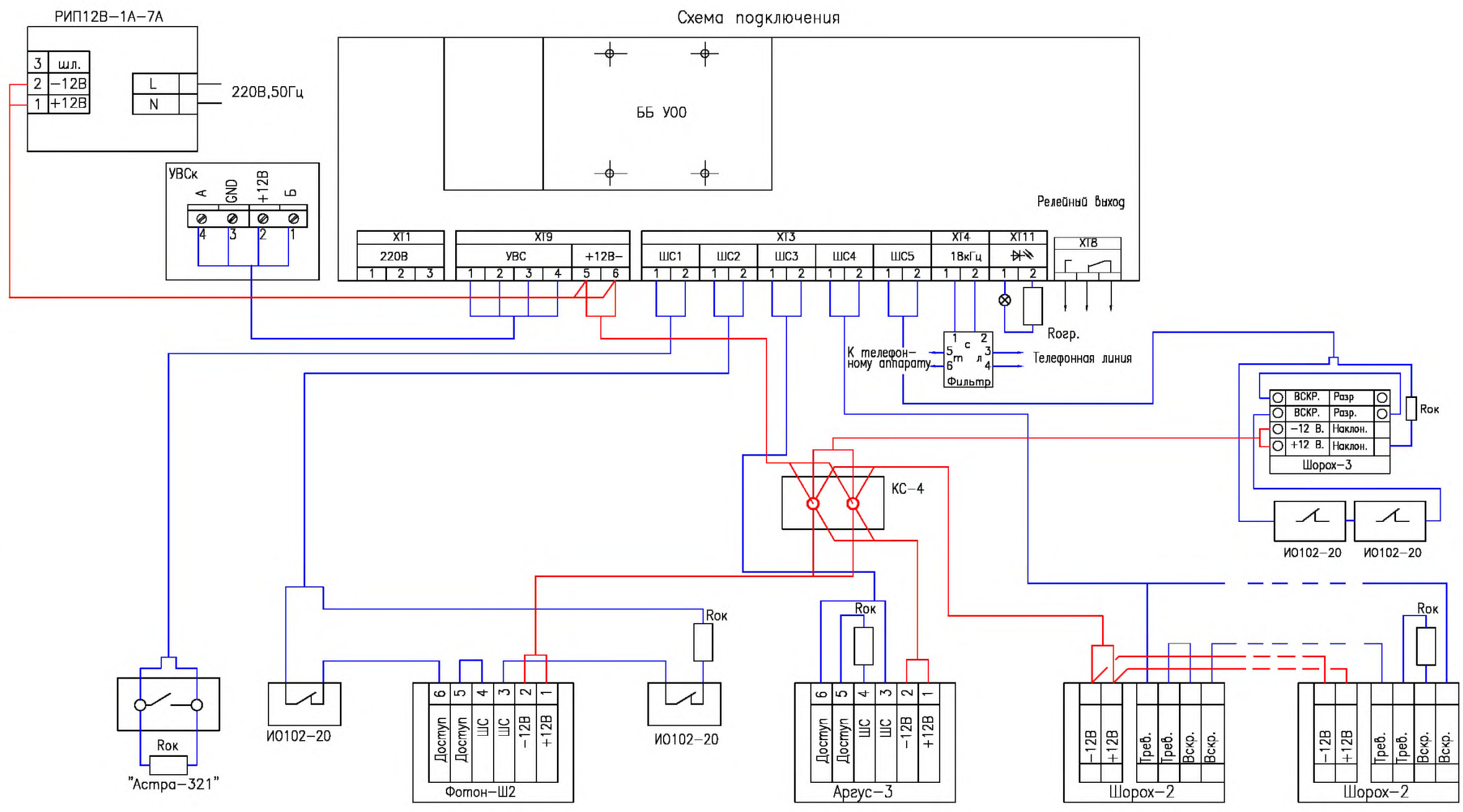
Система охранно-тревожной сигнализации

Схема структурная
"У00 Юпитер"

Стадия	Лист	Листов
РП	9	33

ФКУ НИЦ "Охрана"
МВД России

Формат А4

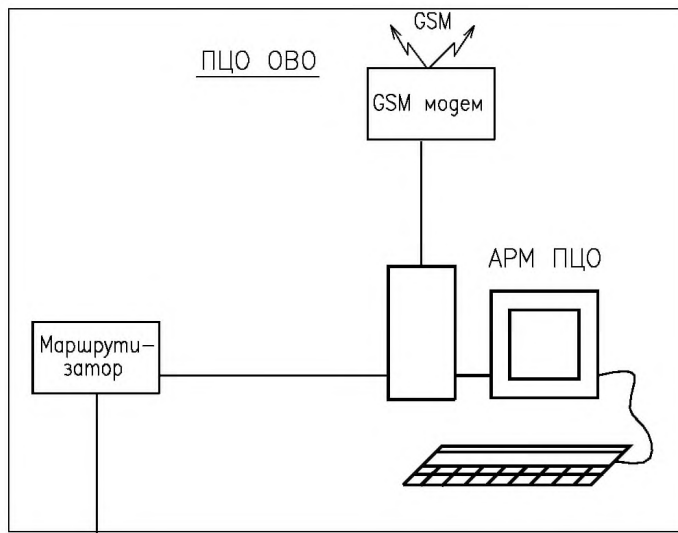


Согласовано

Инв.№ подл.	Подп. и дата	Взам. инв.№

771/14-АУС.ОС.РЧ					
Комната хранения оружия.					
Изм.	Кол.уч.	Лист	N док.	Подп.	Дата
Система охранно-тревожной сигнализации				Стация	Лист
				РП	10
				Листов	33
ГИП				ФКУ НИЦ "Охрана"	
Пров.				МВД России	
Разраб.					

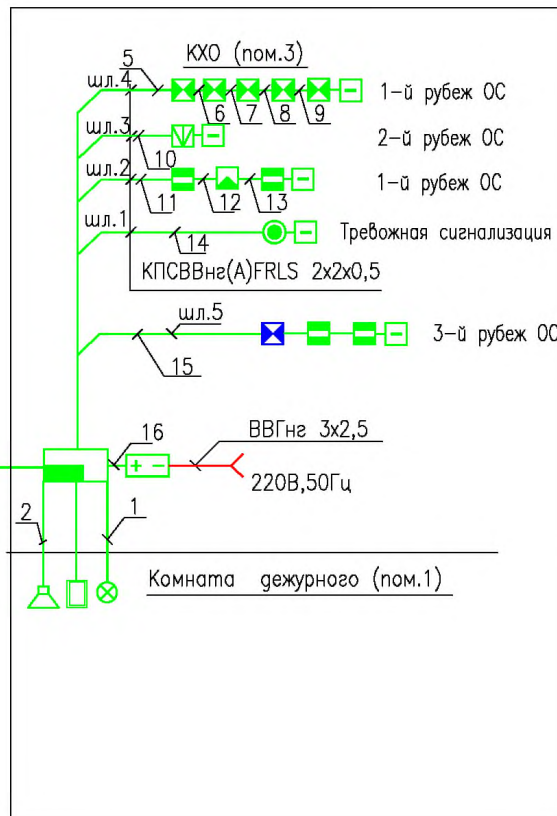
Формат А3



Интернет

Маршрутизатор

УТР4x2x0,5



Согласовано

Взаим. инв. N

Подп. и дата

Инв. N подп.

Изм.	Кол.уч.	Лист	N док.	Подп.	Дата

771/14-АУС.ОС.РЧ

Комната хранения оружия

Система охранно-тревожной сигнализации

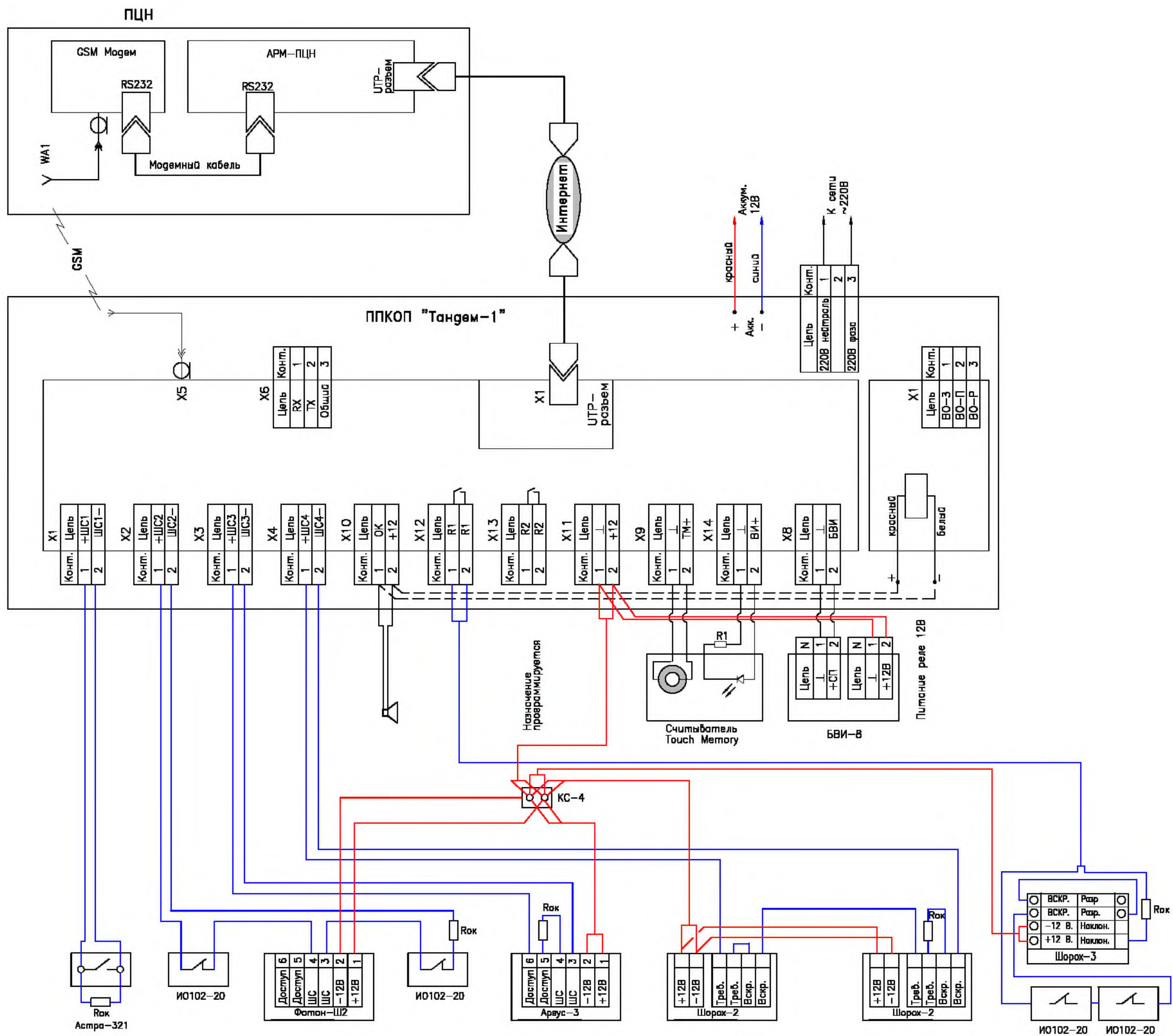
Схема структурная.
"ППКОП Тандем-1"

Стадия	Лист	Листов
РП	11	33

ФКУ НИЦ "Охрана"
МВД России

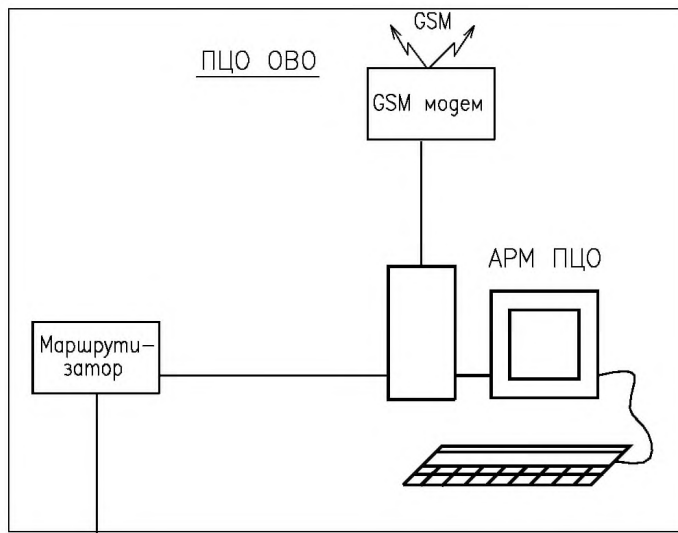
Формат А4

Инв.№ погр.	Погр. и дата	Взам. инв.№
Согласовано		



771/14-АУС.ОС.РЧ				
Комната хранения оружия				
Изм.	Кол.уч.	Лист	№ док.	Погр. Дата
Система охранно-тревожной сигнализации			Стация	Лист
			РП	12
			Листов	33
Схема подключения "ППКОП Тандем-1"			ФКУ НИЦ "Охрана"	
			МВД России	

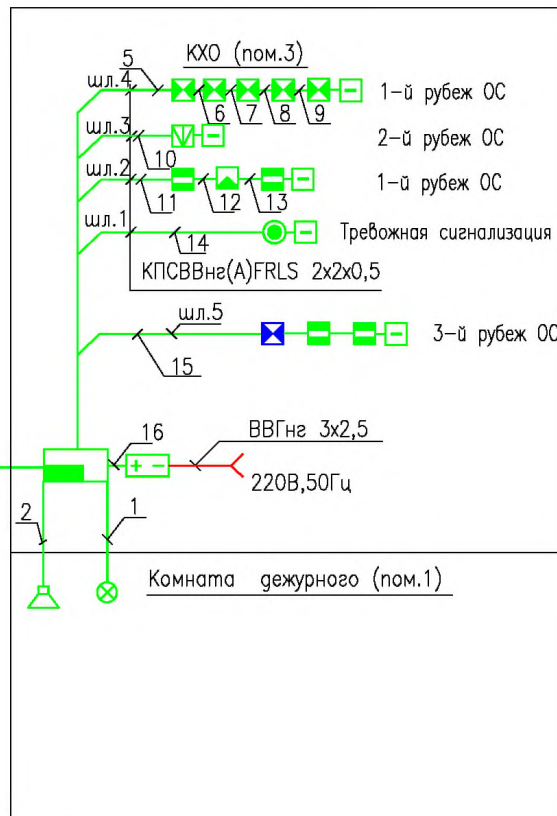
Формат А2



Интернет

Маршрутизатор

УТР4x2x0,5



Согласовано

Взаим. инв. N

Подп. и дата

Инв. N подп.

Изм.	Кол.уч.	Лист	N док.	Подп.	Дата
ГИП					
Пров.					
Разраб.					

771/14-АУС.ОС.РЧ

Комната хранения оружия

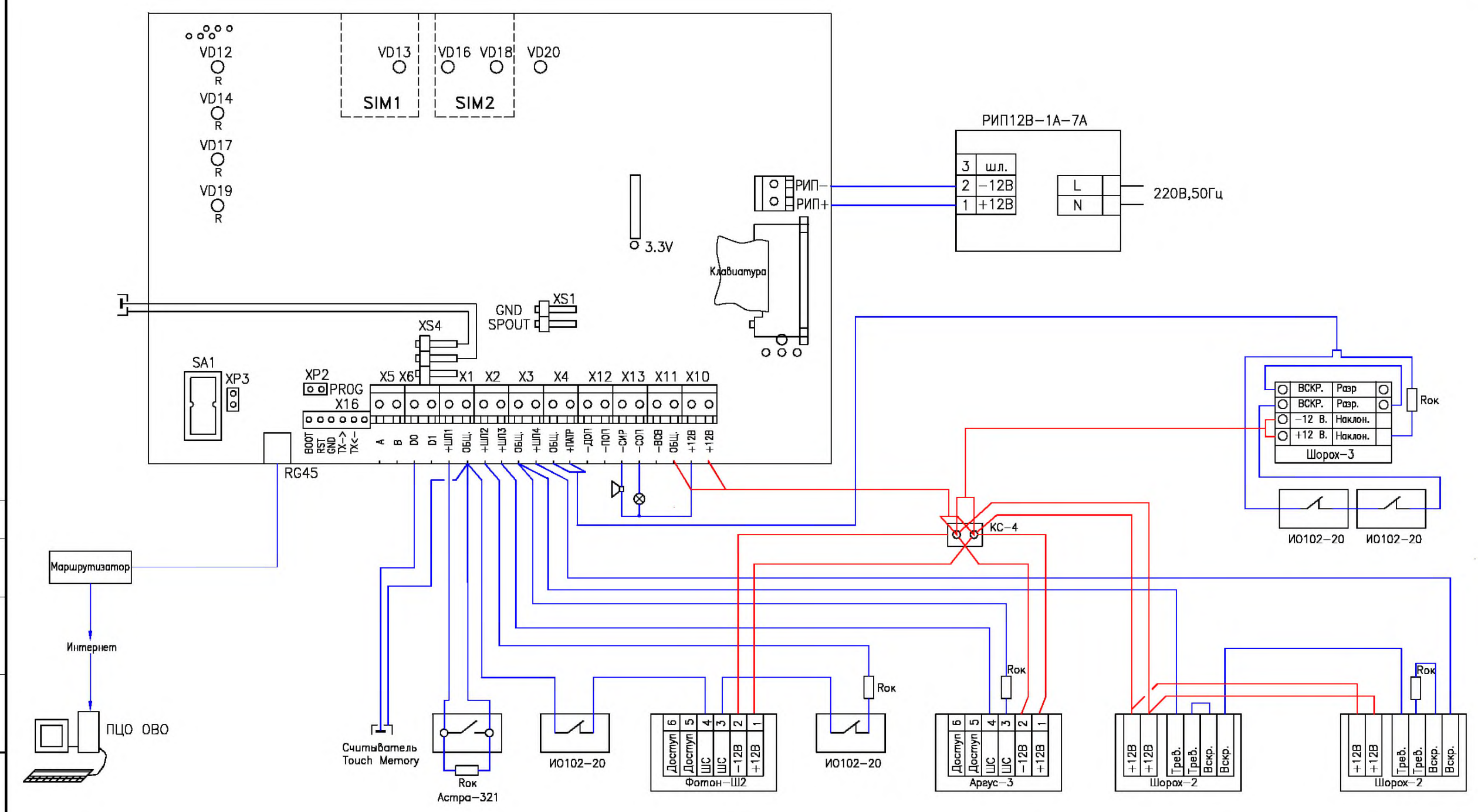
Система охранно-тревожной сигнализации

Схема структурная.
"КОП Приток-А"

Стадия	Лист	Листов
РП	13	33

ФКУ НИЦ "Охрана"
МВД России

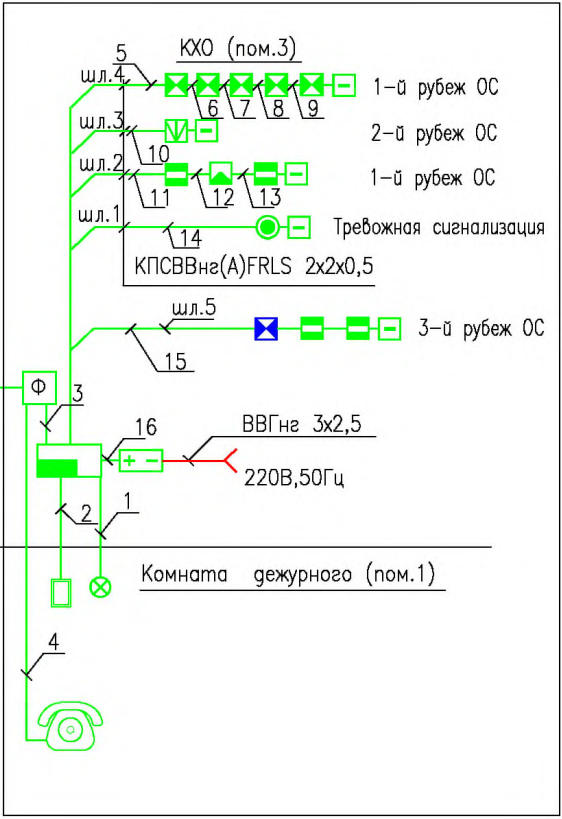
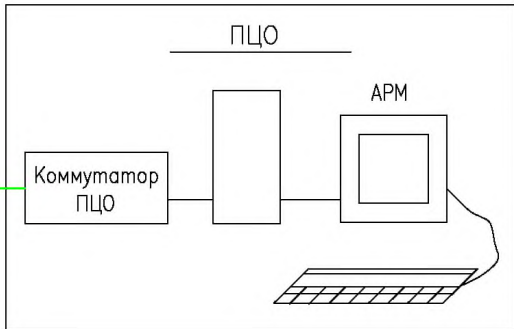
Формат А4



Составлено
 Инв.№ подл.
 Подп. и дата
 Взам. инв.№

771/14-АУС.ОС.РЧ					
Комната хранения оружия					
Изм.	Кол.уч.	Лист	N док.	Подп.	Дата
Система охранно-тревожной сигнализации			Стация	Лист	Листов
			РП	14	33
ГИП Пров. Разраб.			Схема подключения " КОП Приток-А"		
			ФКУ НИЦ "Охрана" МВД России		

АТС
Ретранслятор



Согласовано

Взаим. инв. N

Подп. и дата

Инв. N подп.

Изм.	Кол.уч.	Лист	N док.	Подп.	Дата
ГИП					
Пров.					
Разраб.					

771/14-АУС.ОС.РЧ

Комната хранения оружия

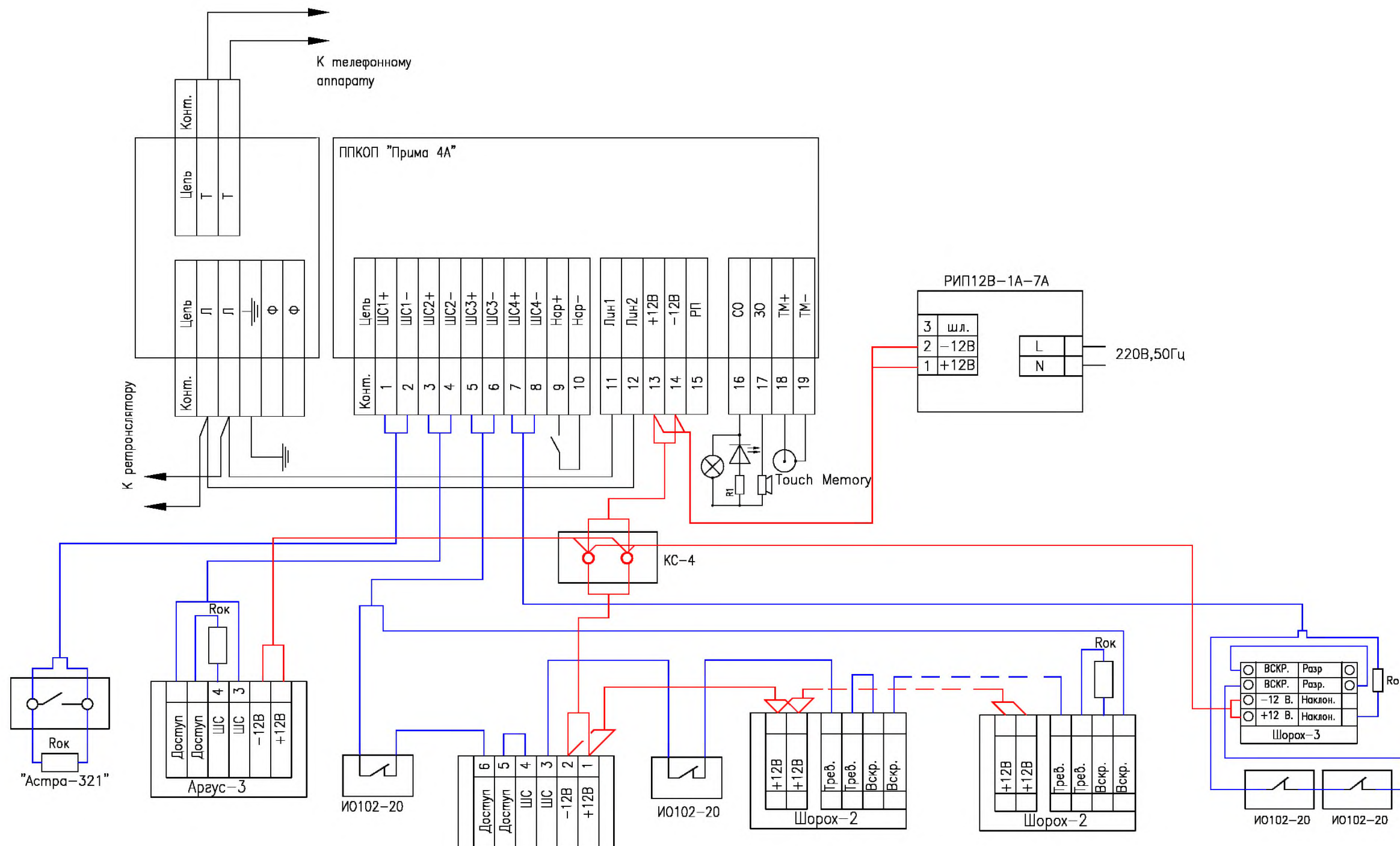
Система охранно-тревожной сигнализации

Схема структурная.
"Прима-4А"

Стадия	Лист	Листов
РП	15	33

ФКУ НИЦ "Охрана"
МВД России

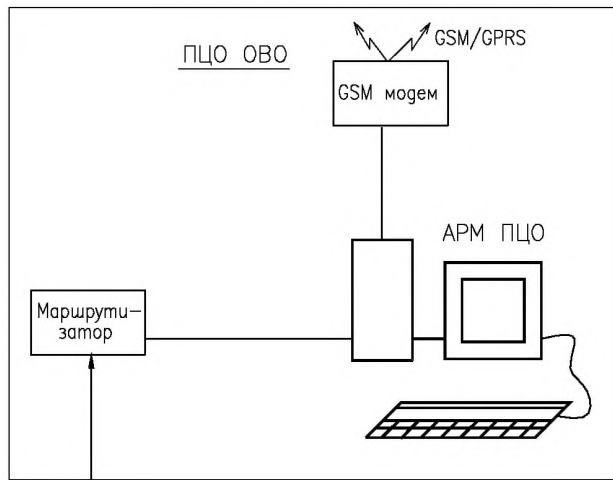
Формат А4



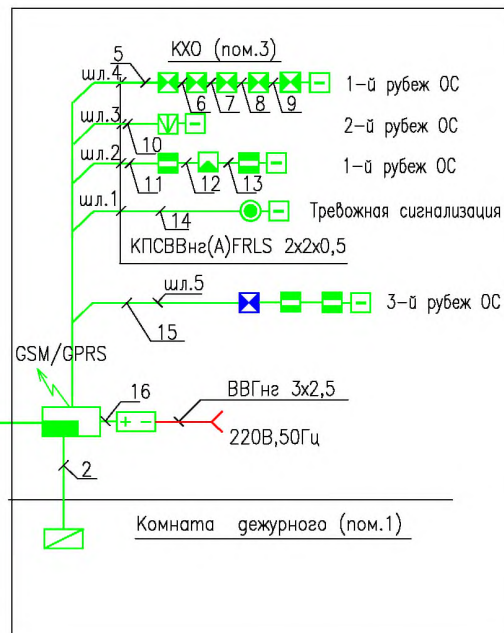
Совласовано

Инв. N	подп.	Подп. и дата	Взам. инв. N

771/14-АУС.ОС.РЧ					
Комната хранения оружия.					
Изм.	Кол.уч.	Лист	N док.	Подп.	Дата
Система охранно-тревожной сигнализации				Стация	Лист
				РП	16
				Листов	33
ГИП				ФКУ НИЦ "Охрана"	
Пров.				МВД России	
Разраб.					



Интернет



Маршрутизатор

UTP4x2x0,5

Согласовано

Взвм. инв. N

Погр. и дата

Инв. N погр.

Изм.	Кол.уч.	Лист	N док.	Погр.	Дата

771/14-АУС.ОС.РЧ

Комната хранения оружия.

Система охранно-тревожной сигнализации

Схема структурная
"Заря-УО-IP-GPRS"

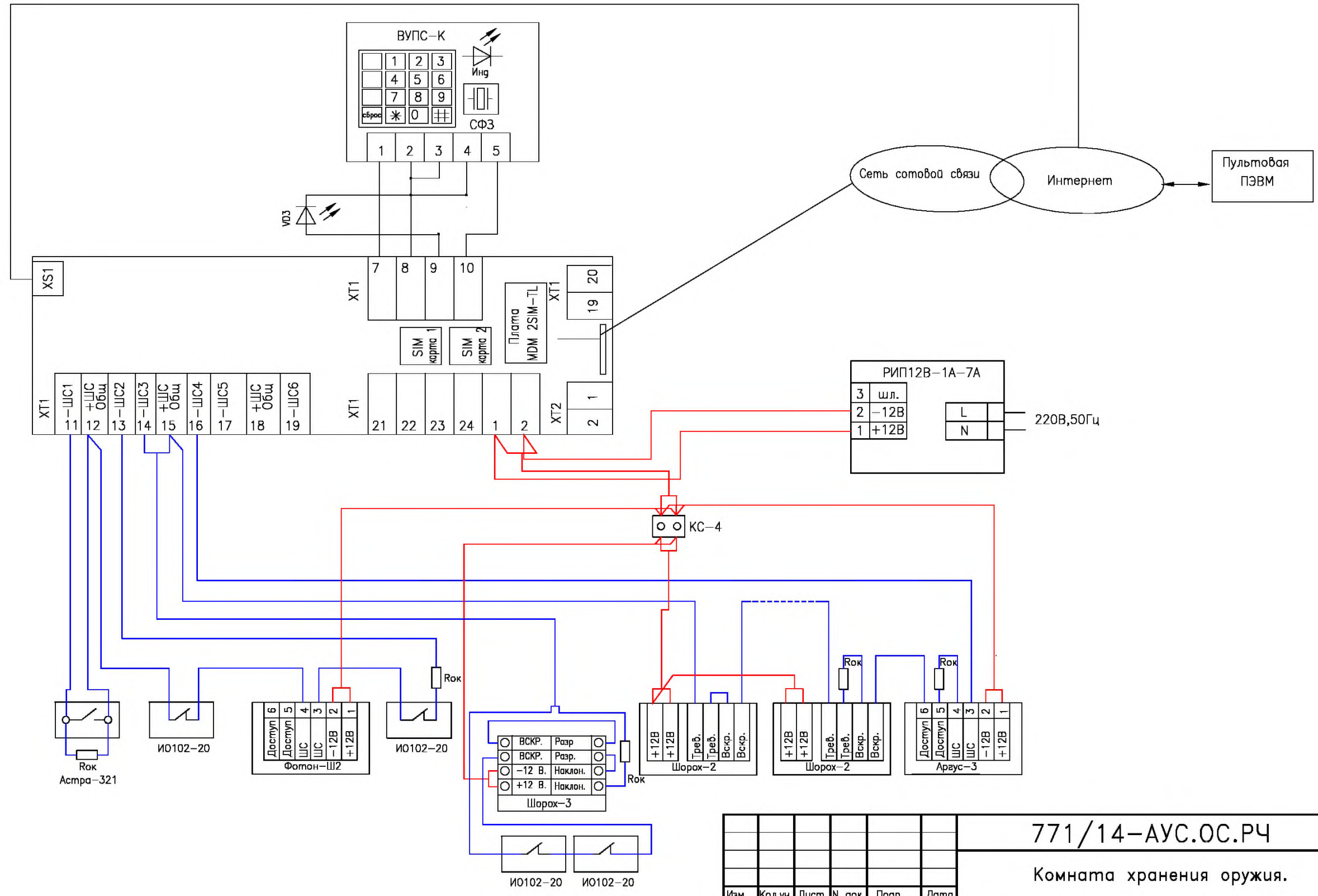
Стадия	Лист	Листов
РП	17	33

ФКУ НИЦ "Охрана"
МВД России

Формат А4

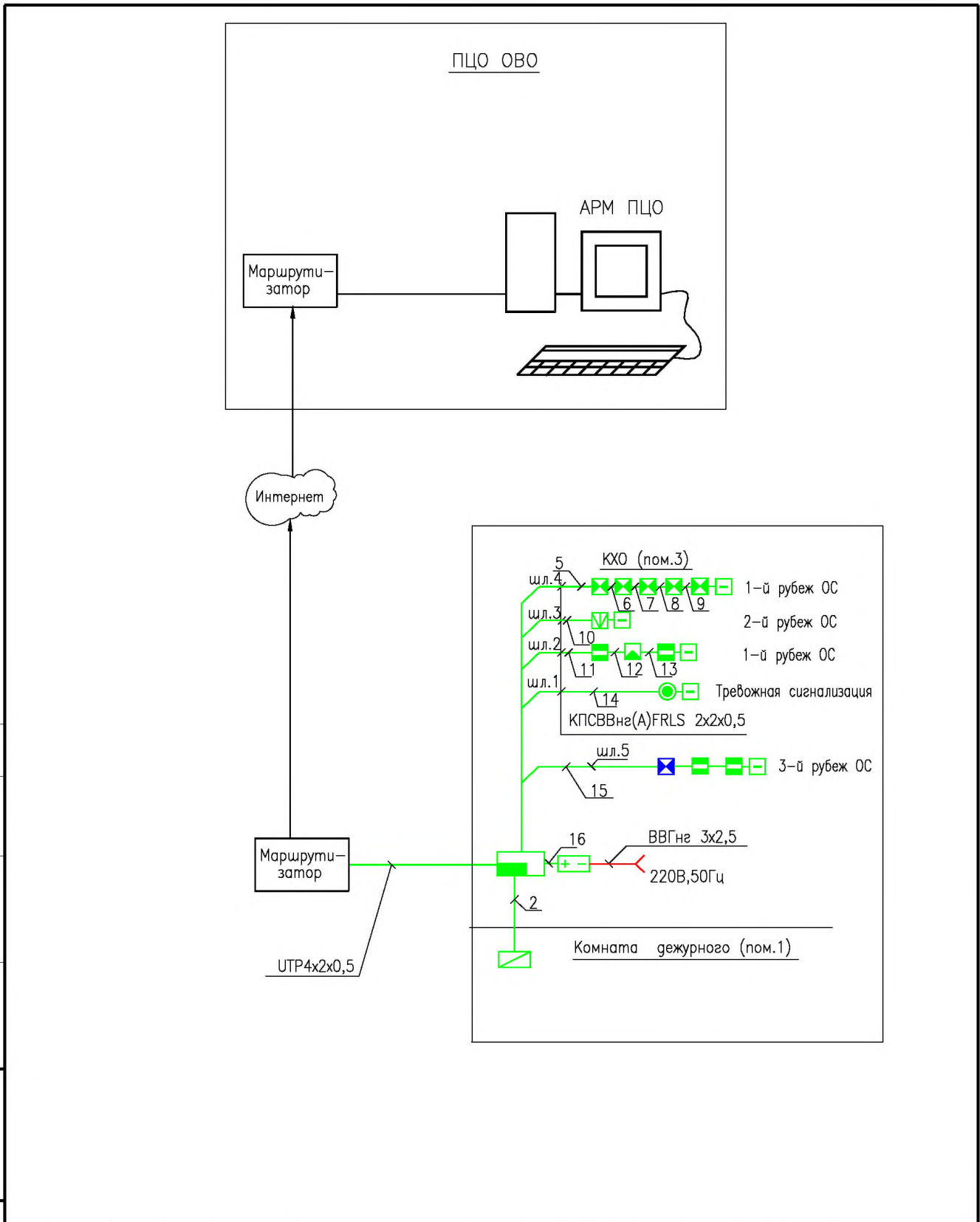
Согласовано

Инв. N	подп.	Подп. и дата	Взам. инв. N



771/14-АУС.ОС.РЧ					
Комната хранения оружия.					
Изм.	Кол.уч.	Лист	N док.	Подп.	Дата
Система охранно-тревожной сигнализации				Стация	Лист
				РП	18
				Листов	33
Схема подключения "Заря-УО-IP-GPRS"				ФКУ НИЦ "Охрана" МВД России	

Формат А3



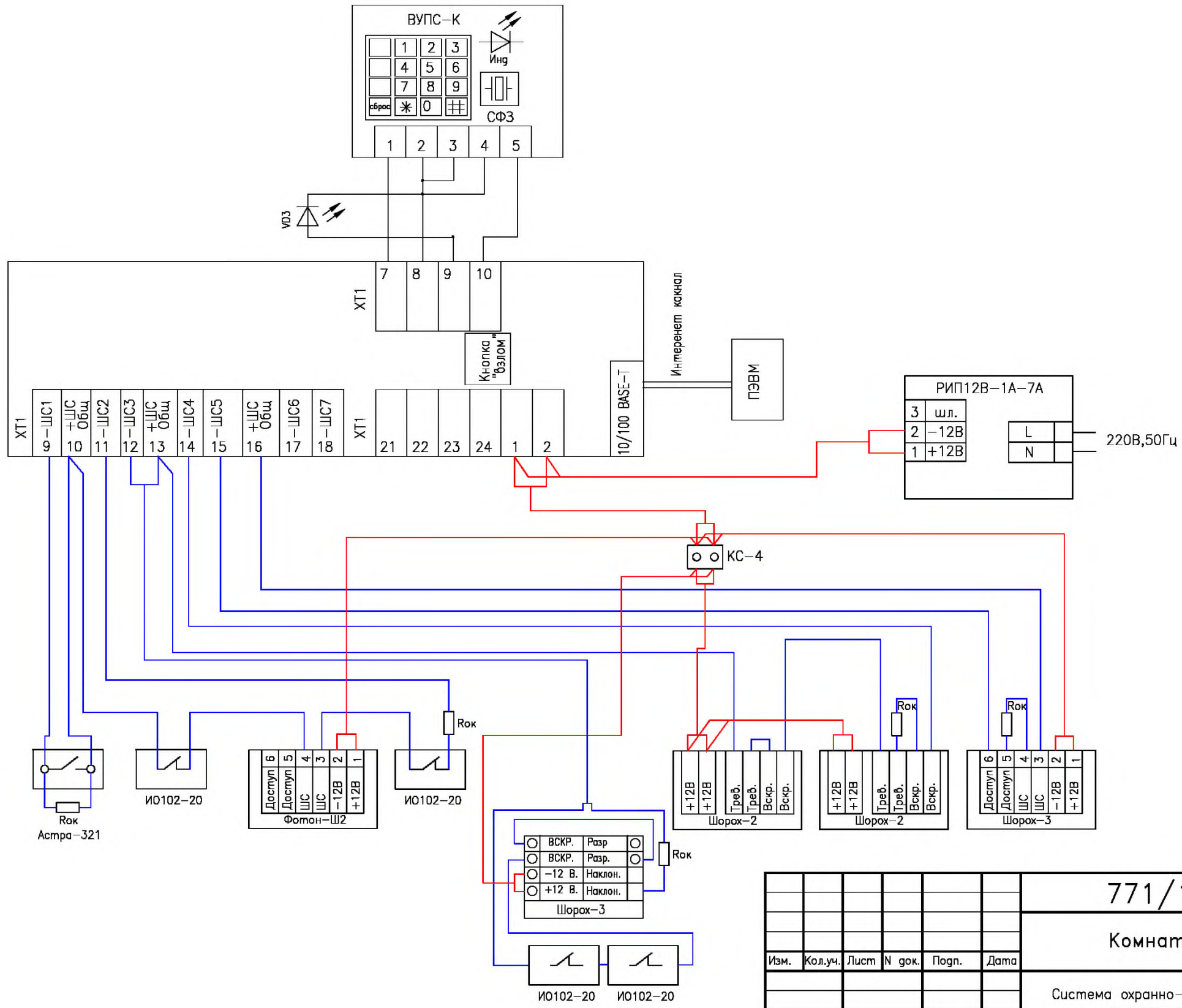
Согласовано

Инв.№	подг.	ГИП	Пров.	Разраб.	Изм.	Кол.уч.	Лист	N док.	Погр.	Дата	Взаим. инв.№	Погр. и дата

771/14-АУС.ОС.РЧ												
Комната хранения оружия.												
Система охранно-тревожной сигнализации										Стадия	Лист	Листов
Схема структурная "Заря-УО-IP"										РП	19	33
ФКУ НИЦ "Охрана" МВД России												

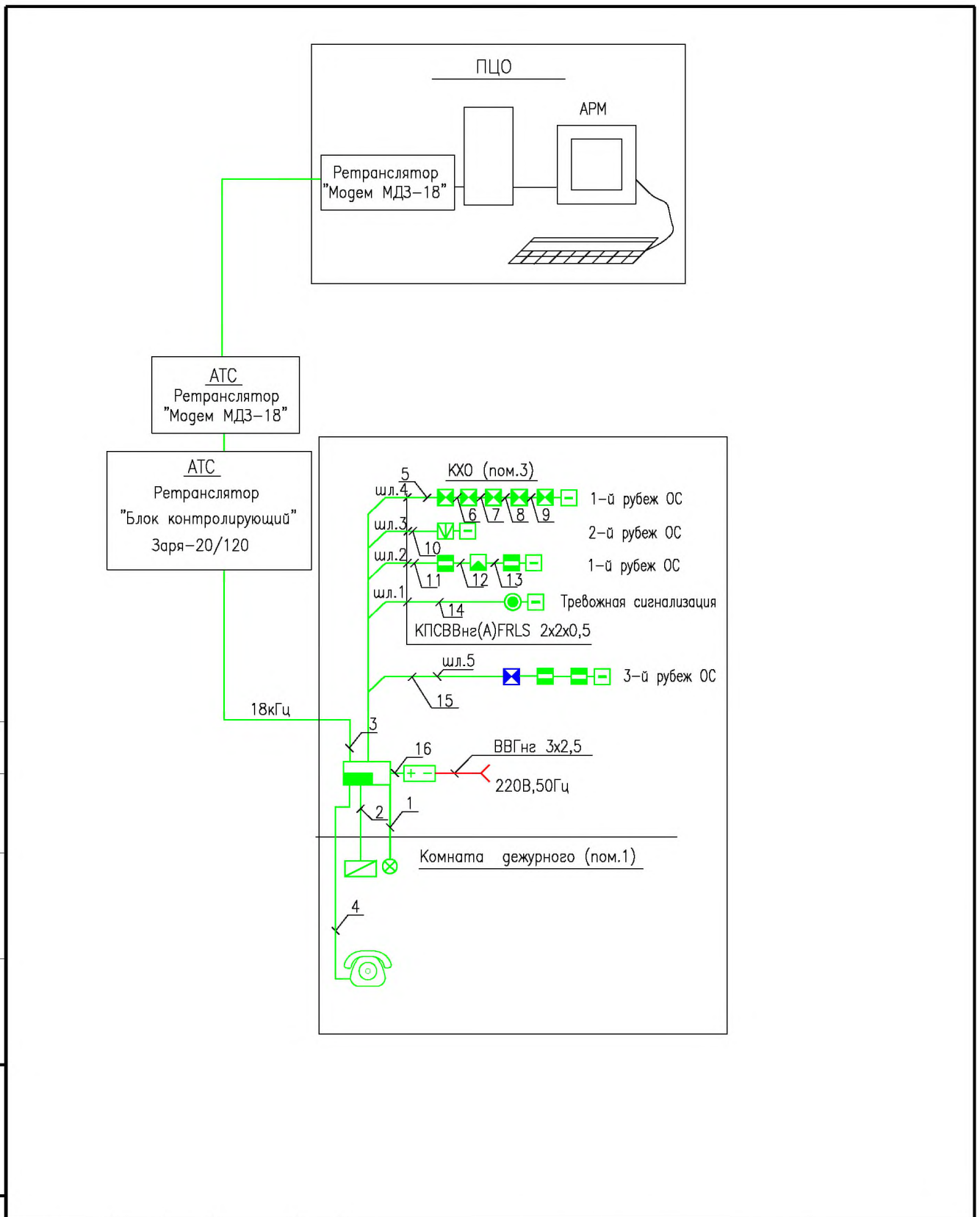
Согласовано

Инв. N	погр.
Васим. инв. N	Погр. и дата



						771/14-АУС.ОС.РЧ		
						Комната хранения оружия.		
Изм.	Кол.уч.	Лист	N док.	Погр.	Дата			
						Система охранно-тревожной сигнализации		
						Страница	Лист	Листов
						РП	20	33
						ФКУ НИЦ "Охрана" МВД России		

Формат А3



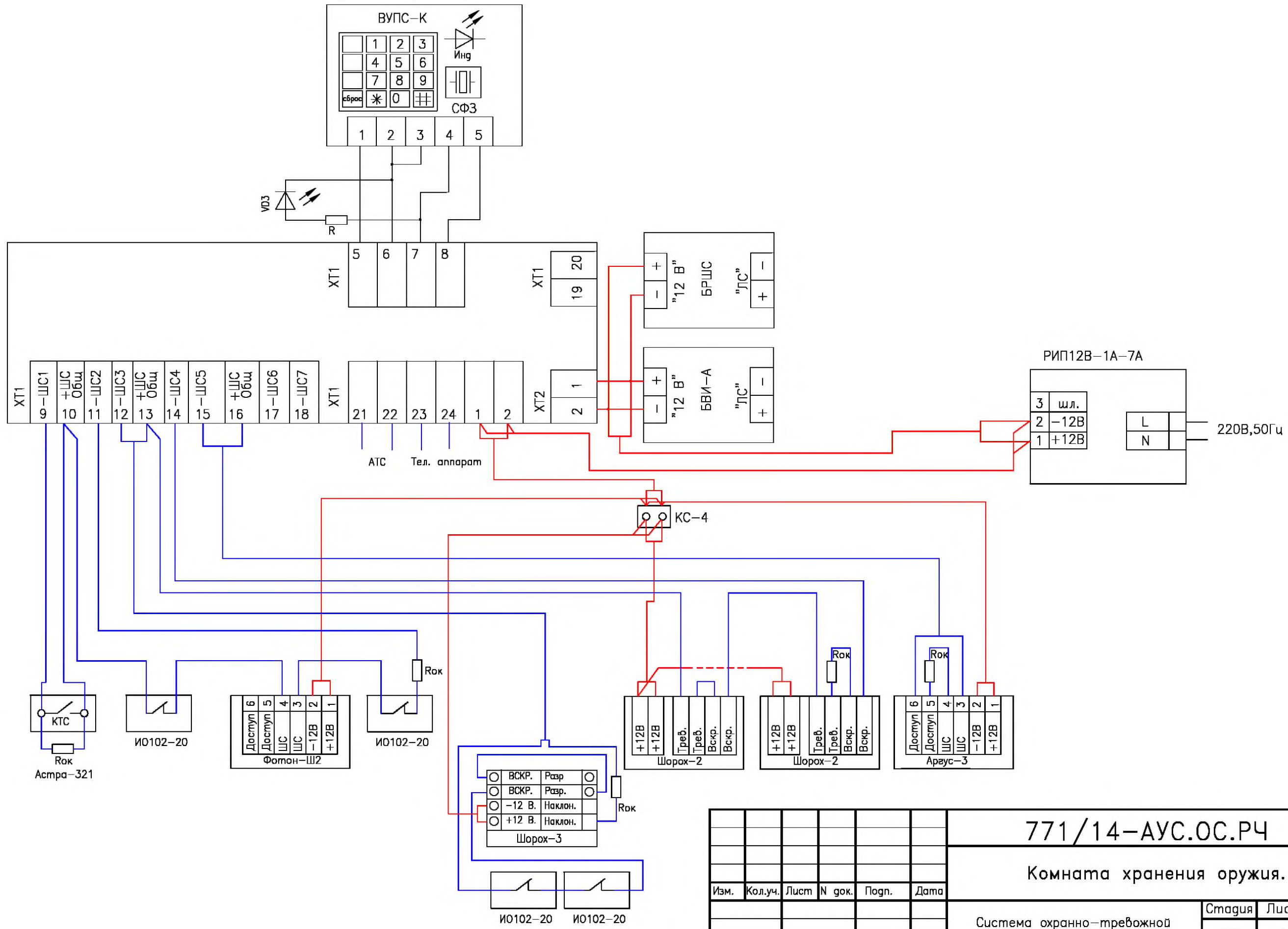
Согласовано

Инв.№	подг.					
	разраб.					
Инв.№	проб.					
	ГИП					
Погр. и дата						
Взам. инв.№						

771/14-АУС.ОС.РЧ						
Комната хранения оружия.						
Изм.	Кол.уч.	Лист	N док.	Погр.	Дата	
Система охранно-тревожной сигнализации				Стадия	Лист	Листов
				РП	21	33
Схема структурная "Заря-У0-М1"				ФКУ НИЦ "Охрана" МВД России		

Согласовано

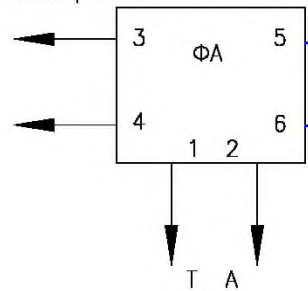
Инв. N	подп.	Подп. и дата	Взам. инв. N



771/14-АУС.ОС.РЧ						
Комната хранения оружия.						
Изм.	Кол.уч.	Лист	N док.	Подп.	Дата	
Система охранно-тревожной сигнализации				Стация	Лист	Листов
				РП	22	33
ГИП Пров. Разраб.				Схема подключения "ЗАРЯ-У0-М1"		
				ФКУ НИЦ "Охрана" МВД России		

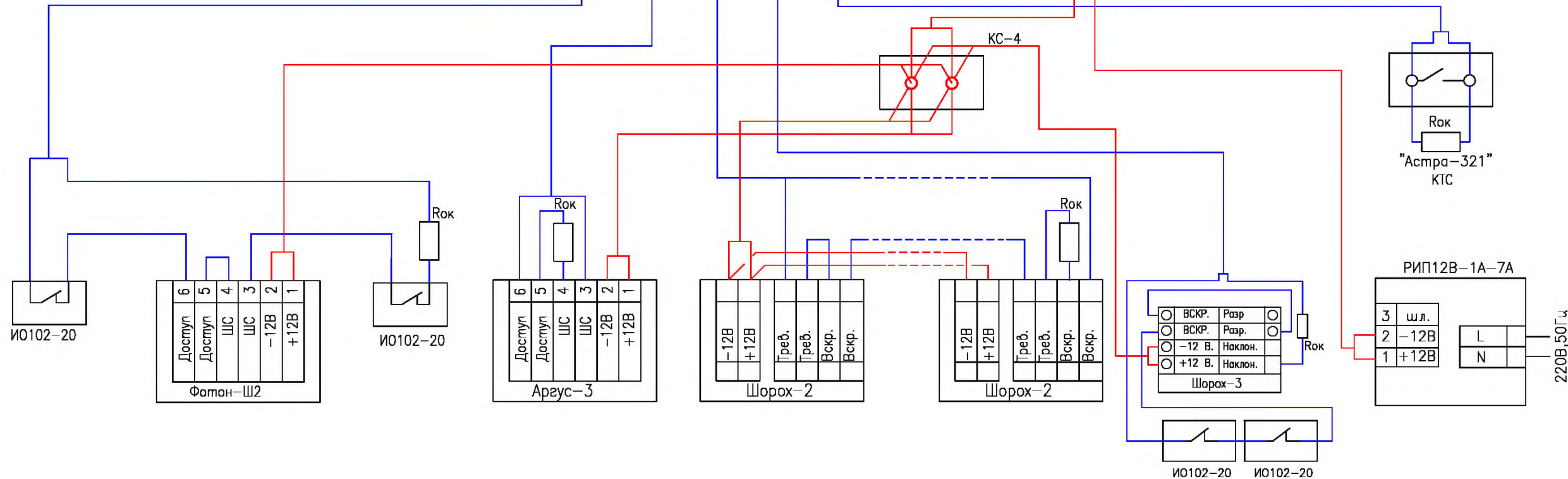
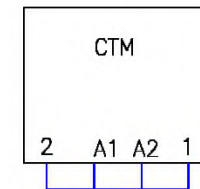
Формат А3

Линия телефонной сети



Конп.	1	2	5	6	7	8	9	10	11	12	13	14	15	16	20	19	21	22	23	24	18	17	4	3
Цепь	ФА	ФА	Шлейф 1	+12 В	Шлейф 2	+12 В	Шлейф 3	+12 В	Шлейф 4	+12 В	Шлейф 5	+12 В	Шлейф 6	+12 В	GND	красный	зеленый	УЗ	+12 В ИППС	-12 В ИППС	Кнопка "Вызвоба охраны"	Кнопка "Вызвоба охраны"	GND	сброс

Touch Memory



Согласовано

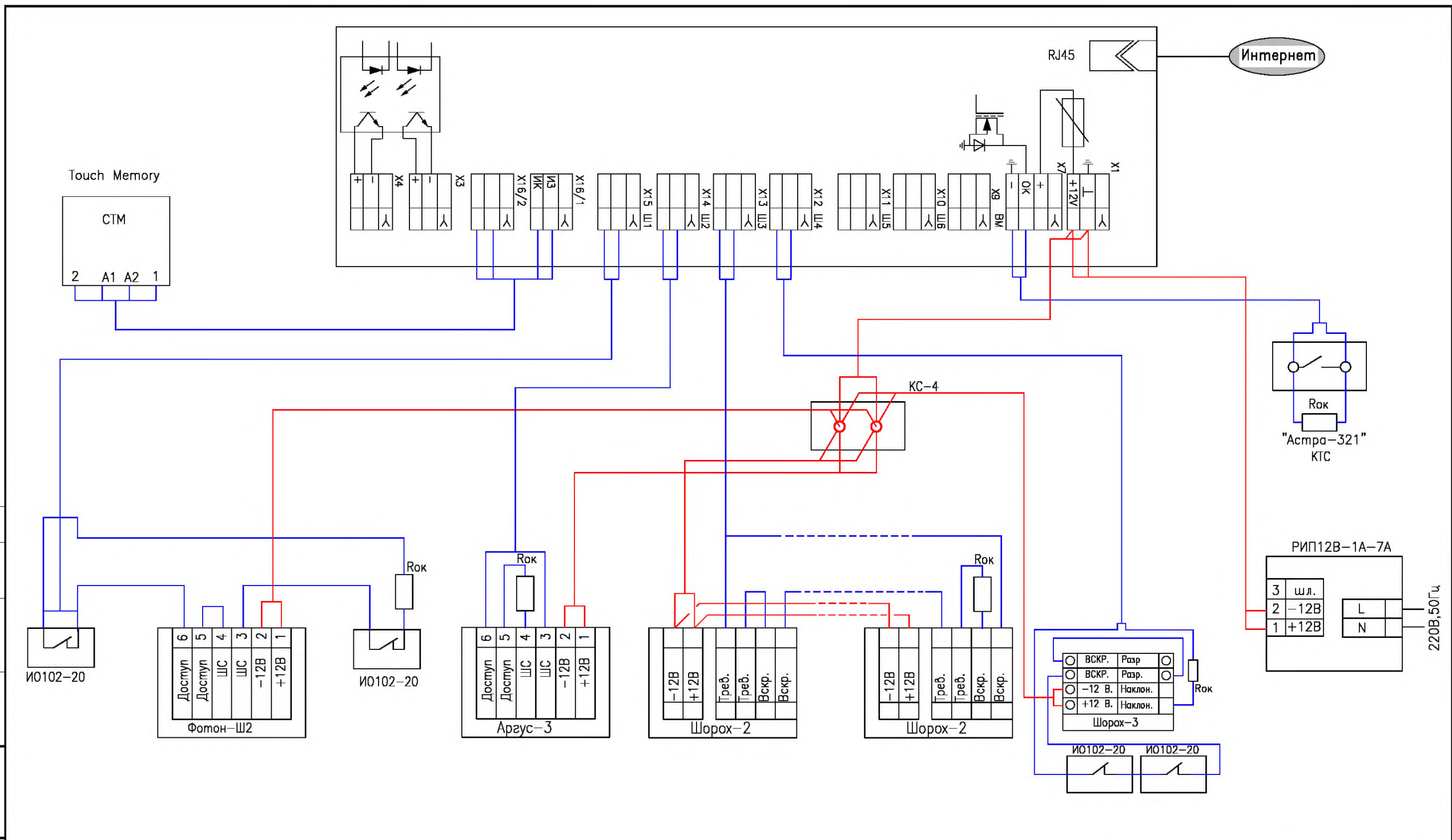
Инв. N	погр.	Подп. и дата	Взам. инв. N

771/14-АУС.ОС.РЧ					
Комната хранения оружия.					
Изм.	Кол.уч.	Лист	N док.	Подп.	Дата
Система охранно-тревожной сигнализации			Страница	Лист	Листов
			РП	24	33
Схема подключения "УОО Ахтуба-6ША"			ФКУ НИЦ "Охрана" МВД России		

Формат А3

Согласовано

Инв. N	погр.
Погр. и дата	Васим. инв. N

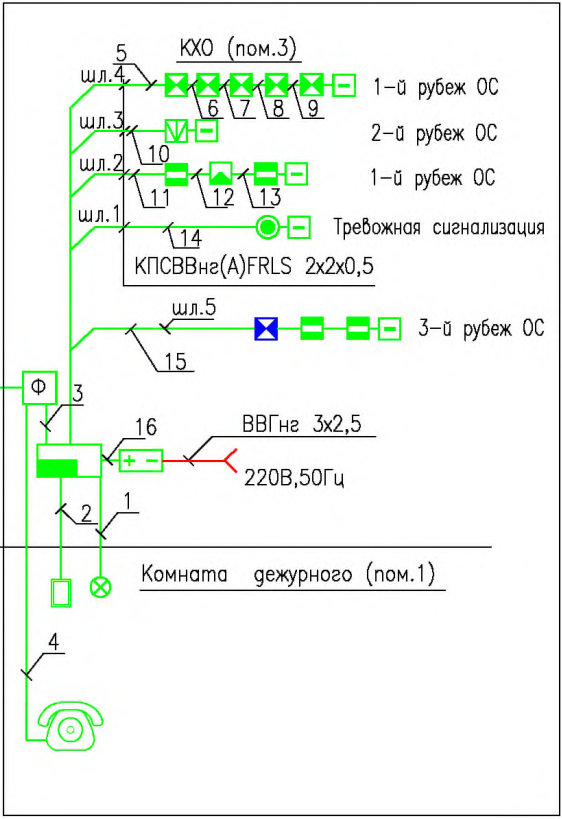
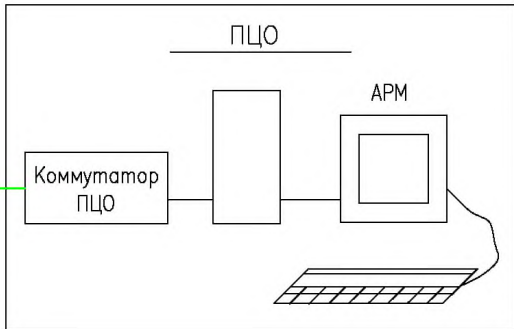


Изм.	Кол.уч.	Лист	N док.	Погр.	Дата
ГИП					
Пров.					
Разраб.					

771/14-АУС.ОС.РЧ		
Комната хранения оружия.		
Система охранно-тревожной сигнализации	Стация РП	Лист 26
Листов 33	ФКУ НИЦ "Охрана" МВД России	

Формат А3

АТС
Ретранслятор



Согласовано

Взаим. инв. N

Погр. и дата

Инв. N погр.

Изм.	Кол.уч.	Лист	N док.	Погр.	Дата

771/14-АУС.ОС.РЧ

Комната хранения оружия

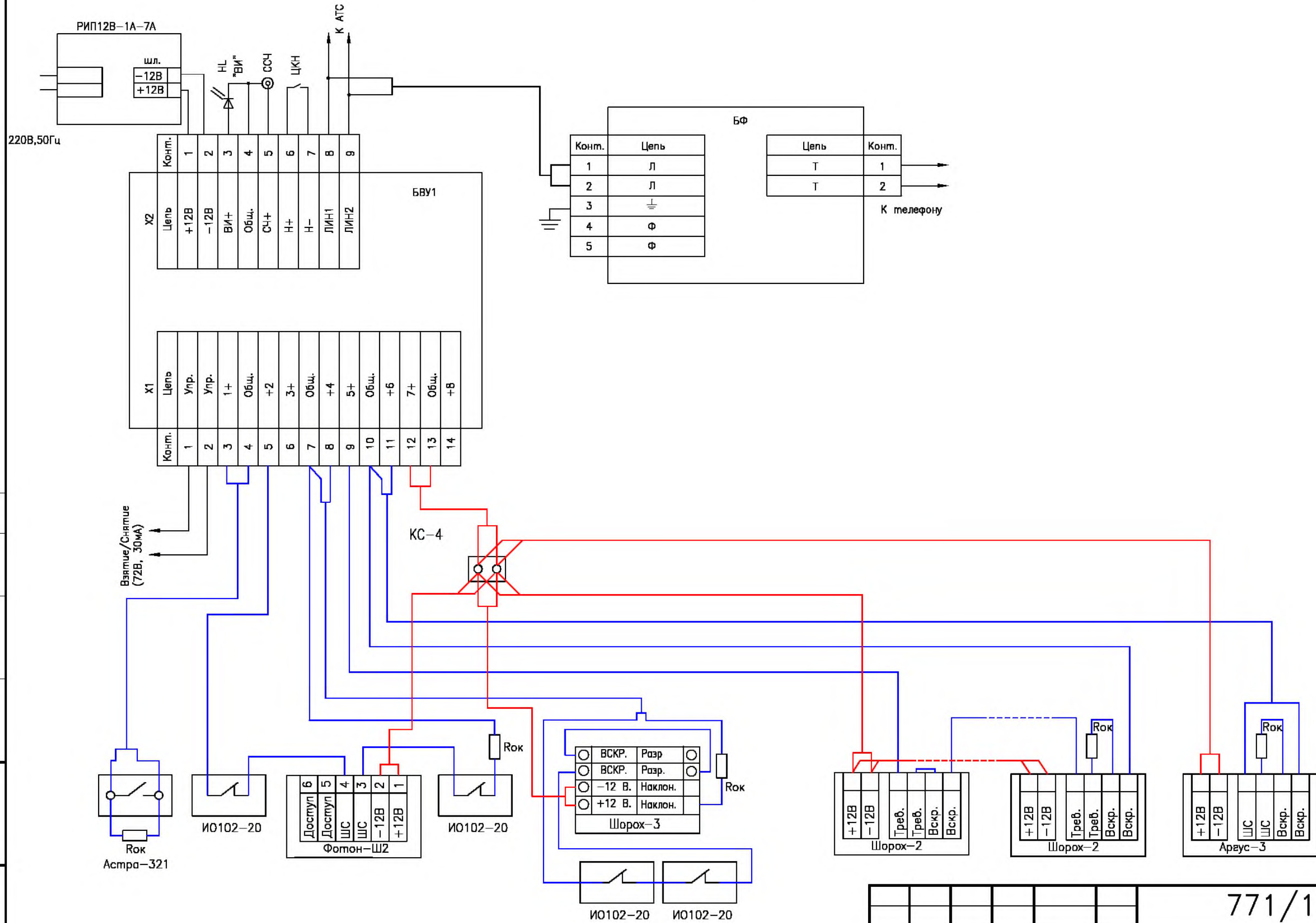
Система охранно-тревожной сигнализации

Схема структурная.
БВУ "Атлас-20"

Стадия	Лист	Листов
РП	27	33

ФКУ НИЦ "Охрана"
МВД России

Схема внешних подключений блока высокочастотного уплотнения "Атлас-20"



Согласовано

Инв. N	подп.	Подп. и дата	Взам. инв. N

771/14-АУС.ОС.РЧ						
Комната хранения оружия.						
Изм.	Кол.уч.	Лист	N док.	Подп.	Дата	
Система охранно-тревожной сигнализации				Стадия	Лист	Листов
				РП	28	33
ГИП				Схема подключения БВУ "Атлас-20"		ФКУ НИЦ "Охрана" МВД России
Пров.						
Разраб.						

Зоны обнаружения

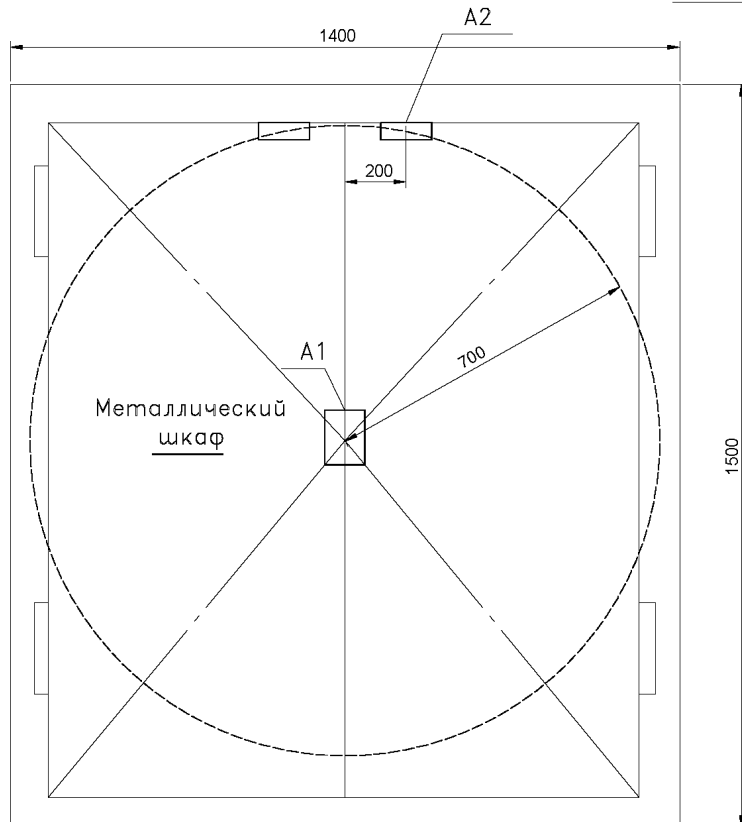


Рис.1 Полная защита конструкции

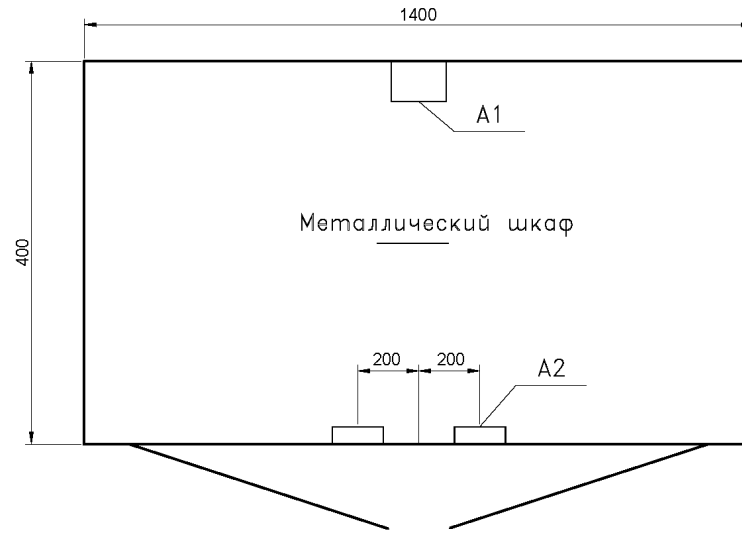


Рис.2 Полная защита конструкции. Вид сверху

A1- Извещатель Шорох-3.
A2- Извещатель ИО102-20.

Создано

Изм.№, регистр. Проверка, дата

						771/14-АУС.ОС.РЧ				
						Комната хранения оружия.				
Изм.	Колуч.	Лист	№ док.	Подп.	Дата	Система охранно-тревожной сигнализации		Стадия	Лист	Листов
								РП	32	33
ГИП	Проб.	Разраб.				Извещатель Шорох-3 (ИО315-10) Схема установки. Зона обнаружения.		ФКУ НИЦ "Охрана" МВД России		

Формат А3

СОГЛАСОВАНО

НОРМОКОНТРОЛЬ

Взам. инв. №

Подпись и дата

Инв. № подл.

Позиция	Наименование и техническая характеристика оборудования и материалов	Тип, марка оборудования Обозначение документа и номер опросного листа	Код оборудования, материала	Завод-изготовитель	Единица измерения	Количество	Масса единицы оборудования, кг	Примечание
1	2	3	4	5	6	7	8	9
Оборудование								
1	Устройство оконечное объективное (УОО)				шт.	1		
3	Извещатель охранный поверхностный оптико-электронный	«Фотон-П2»(ИО309-7/1)			шт.	1		
4	Извещатель охранный объемный радиоволновый	"Аргус-3". (ИО-407-12)			шт.	1		
5	Извещатель охранный поверхностный вибрационный	«Шпорох-2» (ИО313-5)			шт.	5		
6	Извещатель охранный ручной точечный электроконтактный	«Астра-321» (ИО101-7)			шт.	1		
7	Извещатель охранный точечный магнитоконтактный	ИО 102-20			шт.	4		
8	Аккумулятор 7Ач				шт.	1		
9	Оповещатель охранно-пожарный световой	«Астра-10» исп.1			шт.	1		
10	Оповещатель звуковой	Свирель-12			шт.	1		
11	Извещатель охранный совмещённый вибрационный с датчиком наклона	«Шпорох 3» (ИО 315-10)			шт.	1		
Материалы								
1	Провод	КПСВВнг(А)FRLS 2х2х0,5			м	30		
2	ПНД-труба Ду=16мм				м	30		
3	Коробка соединительная	КС-4			шт.	3		

Вместо указанных в данном рабочем проекте ТСО, допустимо применить также ТСО с аналогичными характеристиками, входящие в Список технических средств безопасности, удовлетворяющих «Единым техническим требованиям к системам централизованного наблюдения, предназначенным для применения в подразделениях вневедомственной охраны» и «Единым техническим требованиям к объектовым подсистемам охраны, предназначенным для применения в подразделениях вневедомственной охраны».

						771/14-АУС.ОС.СП		
Изм.	Кол.уч.	Лист	№ док.	Подпись	Дата			
Система охранно-тревожной сигнализации						Стадия	Лист	Листов
						РП	1	1
Спецификация оборудования и материалов						ФКУ НИЦ «Охрана» МВД России		
ГИП								
Разраб.								
Проверил								