

---

ФЕДЕРАЛЬНОЕ АГЕНТСТВО  
ПО ТЕХНИЧЕСКОМУ РЕГУЛИРОВАНИЮ И МЕТРОЛОГИИ

---



НАЦИОНАЛЬНЫЙ  
СТАНДАРТ  
РОССИЙСКОЙ  
ФЕДЕРАЦИИ

ГОСТ Р ИСО  
13678—  
2015

---

**ТРУБЫ ОБСАДНЫЕ,  
НАСОСНО-КОМПРЕССОРНЫЕ,  
ТРУБОПРОВОДНЫЕ И ЭЛЕМЕНТЫ БУРИЛЬНЫХ  
КОЛОНН ДЛЯ НЕФТЯНОЙ И ГАЗОВОЙ  
ПРОМЫШЛЕННОСТИ**

**Оценка и испытание резьбовых смазок**

ISO 13678:2010  
Petroleum and natural gas industries — Evaluation and testing of thread  
compounds for use with casing, tubing, line pipe and drill stem elements  
(IDT)

Издание официальное



Москва  
Стандартинформ  
2015

## Предисловие

1 ПОДГОТОВЛЕН Подкомитетом ПК 7 «Трубы нарезные нефтяного сортамента» Технического комитета по стандартизации ТК 357 «Стальные и чугунные трубы и баллоны» на основе аутентичного перевода на русский язык международного стандарта, указанного в пункте 4, который выполнен ООО «СПФ «Интерсервис»

2 ВНЕСЕН Техническим комитетом по стандартизации ТК 357 «Стальные и чугунные трубы и баллоны»

3 УТВЕРЖДЕН И ВВЕДЕН В ДЕЙСТВИЕ Приказом Федерального агентства по техническому регулированию и метрологии от 12 марта 2015 г. № 132-ст

4 Настоящий стандарт идентичен международному стандарту ИСО 13678:2010 «Нефтяная и газовая промышленность. Оценка и испытания резьбовых смазок для обсадных, насосно-компрессорных труб, линейных труб и элементов бурильных колонн» (ISO 13678:2010 «Petroleum and natural gas industries — Evaluation and testing of thread compounds for use with casing, tubing, line pipe and drill stem elements»).

Наименование настоящего стандарта изменено относительно наименования указанного международного стандарта для приведения в соответствие с ГОСТ Р 1.7 (подраздел 6.2) и уточнения области применения.

Сведения о соответствии ссылочных международных стандартов национальным стандартам Российской Федерации приведены в дополнительном приложении ДБ

5 ВВЕДЕН ВПЕРВЫЕ

*Правила применения настоящего стандарта установлены в ГОСТ Р 1.0—2012 (раздел 8). Информация об изменениях к настоящему стандарту публикуется в ежегодном (по состоянию на 1 января текущего года) информационном указателе «Национальные стандарты», а официальный текст изменений и поправок — в ежемесячном информационном указателе «Национальные стандарты». В случае пересмотра (замены) или отмены настоящего стандарта соответствующее уведомление будет опубликовано в ближайшем выпуске ежемесячного информационного указателя «Национальные стандарты». Соответствующая информация, уведомление и тексты размещаются также в информационной системе общего пользования — на официальном сайте Федерального агентства по техническому регулированию и метрологии в сети Интернет ([www.gost.ru](http://www.gost.ru))*

© Стандартиформ, 2015

Настоящий стандарт не может быть полностью или частично воспроизведен, тиражирован и распространен в качестве официального издания без разрешения Федерального агентства по техническому регулированию и метрологии

## Содержание

1 Область применения . . . . .	1
2 Соответствие . . . . .	1
2.1 Двойные нормативные ссылки . . . . .	1
2.2 Единицы измерений . . . . .	1
3 Нормативные ссылки . . . . .	2
4 Термины и определения . . . . .	2
5 Свойства резьбовых смазок . . . . .	3
5.1 Общий перечень свойств . . . . .	3
5.2 Физико-химические свойства . . . . .	4
6 Эксплуатационные свойства . . . . .	7
6.1 Испытания на модельных образцах . . . . .	7
6.2 Трибологические свойства . . . . .	7
6.3 Обеспечение резьбовыми смазками стойкости при предельном контактном давлении (стойкости к задирам) соединений обсадных, насосно-компрессорных и трубопроводных труб . . . . .	8
6.4 Уплотнительные свойства в текучих средах резьбовых смазок для соединений обсадных, насосно-компрессорных труб и труб для трубопроводов . . . . .	9
7 Обеспечение качества и контроль . . . . .	9
8 Требования к маркировке . . . . .	10
8.1 Маркировка . . . . .	10
8.2 Эtiquетирование . . . . .	10
Приложение А (справочное) Модифицированная резьбовая смазка АПИ . . . . .	11
Приложение В (обязательное) Резьбовая смазка контрольного эталонного состава для соединений обсадных, насосно-компрессорных и трубопроводных труб . . . . .	14
Приложение С (обязательное) Испытание для определения пенетрации . . . . .	16
Приложение D (обязательное) Испытание для определения испаряемости . . . . .	17
Приложение E (обязательное) Испытание на выделение масла . . . . .	18
Приложение F (обязательное) Испытание способности к нанесению и адгезии . . . . .	19
Приложение G (обязательное) Испытание на выделение газа . . . . .	20
Приложение H (обязательное) Испытание на выщелачивание водой . . . . .	23
Приложение I (справочное) Испытание трибологических свойств . . . . .	26
Приложение J (справочное) Испытание свойств резьбовых смазок по обеспечению стойкости при предельном контактном давлении (стойкости к задирам) соединений насосно-компрессорных, обсадных и трубопроводных труб . . . . .	34
Приложение K (справочное) Испытание уплотнительных свойств в текучих средах резьбовых смазок для соединений насосно-компрессорных, обсадных и трубопроводных труб . . . . .	35
Приложение L (справочное) Испытание свойств по замедлению коррозии . . . . .	37
Приложение M (справочное) Испытание на стабильность при высоких температурах . . . . .	38
Приложение ДА (справочное) Соответствие номеров сит по [31] и сеток по [38] . . . . .	39
Приложение ДБ (справочное) Сведения о соответствии ссылочных международных стандартов и документов национальным стандартам Российской Федерации и действующим в этом качестве межгосударственным стандартам . . . . .	40
Библиография . . . . .	41

## Введение

Настоящий стандарт идентичен международному стандарту ИСО 13678:2010, который в свою очередь разработан на основе второго издания стандарта

АПИ РП 5А3 от июля 2003 года с поправкой и включением в приложение I всех разделов первого издания стандарта АПИ РП 7А1 от ноября 1992 года.

Настоящий стандарт устанавливает требования и дает рекомендации для изготовления, испытания и выбора резьбовых смазок для соединений обсадных, насосно-компрессорных, трубопроводных труб и элементов бурильных колонн, на основе общепринятой современной промышленной практики. Процедуры испытаний должны соответствовать положениям раздела 5 ГОСТ ИСО/МЭК 17025.

Эксплуатационные свойства резьбовых смазок для соединений обсадных, насосно-компрессорных и трубопроводных труб с соединениями класса Премиум и резьбовых упорных соединений элементов бурильных колонн включают:

- трибологические свойства, которые обеспечивают точное и равномерное сопряжение соединения;
- свойства смазки, обеспечивающие стойкость соединений к образованию задиров или разрушению контактных поверхностей соединений во время свинчивания и развинчивания;
- герметизирующие свойства для соединений с уплотнением по резьбе и/или свойства, не ухудшающие герметичность соединений, имеющих специальные элементы уплотнения (например, узлы уплотнения металл-металл, уплотнительные кольца из политетрафторэтилена и т. д.), в зависимости от требований к эксплуатации;
- физико-химическую стойкость в условиях эксплуатации и предполагаемых условиях хранения резьбовых смазок;
- свойства, которые обеспечивают эффективное нанесение резьбовой смазки на контактные поверхности соединения в предполагаемых условиях эксплуатации и средах.

Дополнительно, смазки для резьбовых упорных соединений элементов бурильных колонн обеспечивают:

- смазку элементов соединений в процессе свинчивания для достижения соответствующих осевых допускаемых напряжений;
- эффективное уплотнение между упорными элементами соединения для предотвращения проникновения буровых растворов;
- повышение равномерности распределения радиальных допустимых напряжений, если упорные элементы соединений не параллельны;
- стойкость соединений против внутрисквжинного довинчивания.

При оценке пригодности резьбовых смазок, должны быть определены условия эксплуатации, в дополнение к результатам лабораторных испытаний рассмотрены результаты испытаний в промысловых условиях и опыт эксплуатации в промысловых условиях. Могут быть проведены дополнительные испытания для конкретных условий эксплуатации, которые не были оценены при проведенных испытаниях.

Потребитель и изготовитель вправе обсудить условия эксплуатации и ограничение применения рассматриваемых резьбовых смазок. Представители потребителя и/или третьей стороны вправе контролировать проведение испытаний, когда это возможно.

Не рекомендуется проводить интерполяцию и экстраполяцию результатов испытаний по отношению к другим резьбовым смазкам, даже подобного химического состава.

Испытания в соответствии с настоящим стандартом сами по себе не гарантируют соответствующую эксплуатацию системы резьбовая смазка — соединение в промысловых условиях. Потребитель сам должен оценить результаты, указанные в протоколах испытаний, полученные по рекомендованным в настоящем стандарте испытаниям, и за определение соответствия системы резьбовая смазка — соединение предполагаемым требованиям определенных условий эксплуатации в промысловых условиях.

В тексте настоящего стандарта по сравнению с ИСО 13678:2010 изменены отдельные фразы, заменены некоторые термины и обозначения на их синонимы или эквивалентные термины, с целью соблюдения норм русского языка и в соответствии с принятой национальной терминологией и системой обозначений, в том числе:

- заменен термин «прецизионные весы» на соответствующий термин по ГОСТ 24104 «весы высокого класса точности»;
- заменены термины «box (раструб, муфта)» и «rip (ниппель)» на аналогичные термины «раструбный элемент» и «ниппельный элемент» соответственно;

- заменены единицы измерения размеров ячеек меш на мкм по системе СИ;
- добавлено справочное приложение ДА по соответствию номеров сит по ASTM E 11 и номеров сеток по [38];
- исключены значения единиц величин в американской системе единиц (USC) для приведения в соответствие с ГОСТ 8.417.

**Поправка к ГОСТ Р ИСО 13678—2015 Трубы обсадные, насосно-компрессорные, трубопроводные и элементы бурильных колонн для нефтяной и газовой промышленности. Оценка и испытание резьбовых смазок**

В каком месте	Напечатано	Должно быть
Первая страница стандарта	<b>Дата введения — 2015—07—01</b>	<b>Дата введения — 2015—09—01</b>

(ИУС № 2 2016 г.)

**Поправка к ГОСТ Р ИСО 13678—2015 Трубы обсадные, насосно-компрессорные, трубопроводные и элементы бурильных колонн для нефтяной и газовой промышленности. Оценка и испытание резьбовых смазок**

В каком месте	Напечатано	Должно быть
Первая страница стандарта	<b>Дата введения — 2015—07—01</b>	<b>Дата введения — 2015—09—01</b>

(ИУС № 3 2016 г.)

**ТРУБЫ ОБСАДНЫЕ, НАСОСНО-КОМПРЕССОРНЫЕ, ТРУБОПРОВОДНЫЕ  
И ЭЛЕМЕНТЫ БУРИЛЬНЫХ КОЛОНН ДЛЯ НЕФТЯНОЙ И ГАЗОВОЙ ПРОМЫШЛЕННОСТИ****Оценка и испытание резьбовых смазок**

Casing, tubing, line pipes and drill stem elements for petroleum and natural gas industries.  
Evaluation and testing of thread compounds

Дата введения — 2015—07—01

**1 Область применения**

Настоящий стандарт охватывает требования, рекомендации и методы испытаний резьбовых смазок, предназначенных для резьбовых соединений обсадных, насосно-компрессорных, трубопроводных труб и элементов бурильных колонн с резьбовыми упорными соединениями. Предусмотренные испытания применимы для оценки эксплуатационных, физических и химических свойств резьбовых смазок в лабораторных условиях.

Прежде всего, приведенные методы испытания предназначены для резьбовых смазок на указанной в настоящем стандарте основе и не применимы для других материалов, применяемых для смазки и/или герметичности резьбовых соединений. Во многих областях к данной продукции предъявляются определенные экологические требования. Настоящий стандарт не предусматривает оценку экологичности резьбовых смазок. Потребитель несет ответственность за изучение этих свойств, применение или не применение резьбовых смазок и соответствующую, связанную с этим применением, утилизацию.

**2 Соответствие****2.1 Двойные нормативные ссылки**

Техническим комитетом ИСО/ТС 67 установлено, что некоторые нормативные документы, разработанные техническими комитетами ИСО, в контексте соответствующих требований являются взаимозаменяемыми или с нормативными документами, разработанными Американским нефтяным институтом (АПИ), Американским обществом по испытаниям и материалам (АСТМ) или Американским национальным институтом стандартов (АНСИ). В настоящем стандарте эти документы указываются в виде двойных ссылок — на документ ИСО и после слова «или» на документ АПИ, АСТМ или АНСИ. Применение сопоставимого нормативного документа, указанного таким образом, может привести к техническим результатам, отличающимся от результатов применения документа ИСО. Однако оба результата являются приемлемыми, а нормативные документы считаются взаимозаменяемыми.

**2.2 Единицы измерений**

В настоящем стандарте применены единицы международной системы единиц СИ.

В написании значений показателей в качестве десятичного знака применима запятая, для отделения разряда тысяч — пробел.



### 3 Нормативные ссылки

В настоящем стандарте использованы нормативные ссылки на следующие стандарты:

ИСО 2137 Нефтепродукты и смазки. Определение конусной пенетрометрией пенетрации консистентных смазок и петролатума (ISO 2137, Petroleum products and lubricants — Determination of cone penetration of lubricating greases and petrolatum)

ИСО 2176 Нефтепродукты. Консистентные смазки. Определение температуры каплепадения (ISO 2176, Petroleum products — Lubricating grease — Determination of dropping point)

АСТМ Д 217 Стандартные методы конусной пенетрометрии консистентных смазок (ASTM D 217, Standard Test Methods for Cone Penetration of Lubricating Grease)

АСТМ Д 2265 Стандартный метод определения температуры каплепадения консистентных смазок в широком температурном интервале (ASTM D 2265, Standard Test Method for Dropping Point of Lubricating Grease over Wide Temperature Range)

АСТМ Д 4048 Стандартный метод определения коррозии меди в консистентной смазке (ASTM D 4048, Standard Test Method for Detection of Copper Corrosion from Lubricating Grease)

### 4 Термины и определения

В настоящем стандарте применены следующие термины с соответствующими определениями:

**4.1 замок (tool joint):** Соединительный элемент с резьбой, применяемый для соединения секций бурильной колонны.

**4.2 запатентованное соединение (proprietary connection):** Соединение, конструкция которого не опубликована, изготовляемое и поставляемое компаниями, имеющими исключительные права на его изготовление и/или продажу.

**4.3 консервационная смазка (storage compound):** Вещество, наносимое на резьбовые соединения труб для защиты от коррозии только на период транспортирования и/или хранения, не используемое при свинчивании соединений.

**4.4 модифицированная резьбовая смазка АПИ (API modified thread compound):** Резьбовая смазка, соответствующая требованиям стандарта [8].

Примечание — Стандарт [8] заменен стандартом [9].

**4.5 ниппельный элемент (pin):** Элемент соединения с наружной резьбой.

Примечание — К ниппельным элементам относятся концы муфтовых и безмуфтовых труб с наружной резьбой и ниппели замков бурильных труб.

**4.6 обсадные, насосно-компрессорные и трубопроводные трубы, СТ и LP (casing, tubing and line pipe, CT and LP):** Изготавливаемые и поставляемые трубные изделия.

**4.7 раструбный элемент (box):** Элемент соединения с внутренней резьбой.

Примечание — К раструбным элементам относятся муфты для труб, раструбные концы безмуфтовых труб и муфты замков бурильных труб.

**4.8 резьбовая смазка (thread compound):** Вещество, наносимое на резьбовые соединения перед свинчиванием, для смазки резьбы в процессе свинчивания и развинчивания и для создания уплотнения при воздействии внутреннего и наружного давления.

Примечание — Некоторые резьбовые смазки могут содержать вещества, придающие им консервационные свойства.

**4.9 резьбовая смазка контрольного эталонного состава для резьбовых упорных соединений (thread compound reference standard formulation for rotary shouldered connection):** Резьбовая смазка, состав которой соответствует требованиям, приведенным в 1.4.2.3.

Примечание — Резьбовая смазка контрольного эталонного состава не предназначена для использования в промышленных условиях.

**4.10 резьбовая смазка контрольного эталонного состава для соединений обсадных, насосно-компрессорных и трубопроводных труб (thread compound reference standard formulation for casing, tubing and line pipe connection):** Резьбовая смазка, состав которой соответствует требованиям приложения В, включая ограничения и предельные отклонения, установленные в таблицах В.1, В.2 и В.3.

**Примечание** — Резьбовая смазка контрольного эталонного состава не предназначена для использования в промышленных условиях.

**4.11 резьбовое упорное соединение, RSC (rotary shouldered connection, RSC):** Соединение элементов бурильных колонн, имеющее резьбу и уплотнительные упорные элементы.

**4.12 система резьбовая смазка–соединение (thread compound-connection system):** Система, состоящая из различных компонентов резьбового соединения труб, включающих специальную геометрию соединения, отдельные материалы и покрытия поверхности соединения, в сочетании с резьбовой смазкой.

**4.13 соединение АПИ (API connection):** Соединение двух труб, имеющих концевые элементы с наружной резьбой (ниппельные), с помощью муфты, имеющей два элемента с внутренней резьбой (раструбные), или соединение двух труб с одним ниппельным и одним раструбным элементами, изготовленное в соответствии с требованиями стандартов АПИ.

**Примечание** — На территории Российской Федерации на аналогичные соединения распространяются требования ГОСТ Р 51906, гармонизированного с АПИ Спек 5Б.

**4.14 соединение премиум (premium connection):** Соединение с узлом (-ами) уплотнения металл-металл или без него (-их), обеспечивающее большую проходимость в стволе скважины и/или более высокие эксплуатационные характеристики по сравнению с соединениями АПИ.

**4.15 уплотнение (seal):** Элемент резьбового соединения, препятствующий проникновению текучих сред (газов и жидкостей).

**Примечание** — В национальной терминологии стойкость резьбового соединения к проникновению текучих сред также называется герметичностью (sealing или leaktightness) соединения.

**4.16 элементы бурильных колонн (drill stem elements):** Компоненты бурильных колонн от вертлюга или верхнего привода до долота, включая ведущие бурильные трубы, переводники, бурильные трубы, утяжеленные бурильные трубы и другие внутрискважинные инструменты, такие как стабилизаторы и расширители.

## 5 Свойства резьбовых смазок

### 5.1 Общий перечень свойств

Испытания, предусмотренные настоящим стандартом, в большей степени предназначены для того, чтобы характеризовать свойства резьбовых смазок в условиях эксплуатации, чем для установления состава смазок. Соответственно, потребитель и изготовитель должны согласовать следующие свойства поставляемой резьбовой смазки:

- тип загустителя;
- тип основы смазки;
- внешний вид;
- температуру каплепадения;
- плотность;
- выделение масла;
- температуру воспламенения;
- водостойкость;
- выделение газа;
- реологические свойства;
- реакция смазки на медь;
- обеспечение стойкости соединений при предельном давлении;
- уплотнительные свойства в текучих средах;
- трибологические свойства;
- замедление коррозии;
- способность к нанесению и адгезию;
- область применения;
- ограничения по хранению и сроку службы.

Изготовитель резьбовых смазок должен вносить изменения в документацию на продукцию при любом изменении состава смазки, которое может привести к изменению каких-либо важных эксплу-

атационных свойств. Документация должна содержать данные, представляющие свойства типичной партии резьбовой смазки.

Данные по испытаниям и контролю, оформленные в соответствии с настоящим стандартом, должны быть сохранены изготовителем и доступны для потребителя в течение не менее трех лет с даты изготовления резьбовой смазки.

## 5.2 Физико-химические свойства

### 5.2.1 Общие положения

Физико-химические свойства резьбовых смазок приведены в таблице 1. Эти свойства могут меняться в широком диапазоне, а состав многих из существующих резьбовых смазок запатентован. Поэтому кроме физико-химических свойств, приведенных в таблице 1, потребитель должен учитывать эксплуатационные свойства и рекомендации изготовителей резьбовых смазок.

### 5.2.2 Температура каплепадения

Температура каплепадения является мерой размягчения и текучести резьбовой смазки под воздействием тепла. Результаты определения температуры каплепадения могут быть использованы для установления максимальной температуры, до которой не происходит разжижение смазки или выделение масла, указания типа резьбовой смазки и установления предельных значений при изготовлении и контроле качества смазки. Результаты этого испытания могут не соотноситься напрямую с эксплуатационными свойствами резьбовой смазки, если только такое соотношение не установлено.

Т а б л и ц а 1 — Испытания резьбовых смазок для определения физико-химических свойств

Наименование показателя <sup>a)</sup>		Метод испытания	Значение показателя <sup>b)</sup>	
Температура каплепадения, °С	М	ИСО 2176 или АСТМ Д 2265	Не ниже 138	S
Испаряемость, объемная доля потерь, %, после выдержки в течение 24 ч при температуре 100 °С	М	Приложение D	Не более 3,75	S
Выделение газа, см <sup>3</sup> , в течение 120 часов при температуре 66 °С	М	Приложение G	Не более 20	S
Выделение масла, объемная доля, %, после выдержки в течение 24 ч при температуре 100 °С (никелевый конус)	М	Приложение E	Не более 10,0	S
Пенетрация, 10 <sup>-1</sup> мм после 60 тактов перемешивания при температуре 25 °С Интервал технологичности (пенетрация от мин. до макс.) после 60 тактов перемешивания при температуре -7 °С	М	Приложение C	Не более ± 15 Типичный показатель при производстве	S R
Плотность, колебания, %, от среднего значения при производстве	М	Контролируется изготовителем	Не более ± 5,0	S
Выщелачивание водой, массовая доля потерь, %, после выдержки в течение 2 ч при температуре 66 °С	М	Приложение H	Не более 5,0	S
Способность к нанесению и адгезия: нанесение в холодном состоянии при температуре -7 °С адгезия при температуре 66 °С, массовая доля потерь, %	М	Приложение F	Гладкий, равномерный слой Не более 25	R R
Коррозия меди, при заданном уровне коррозии	М	АСТМ Д 4048	1В или лучше	R
Консервационные свойства, площадь коррозии поверхности, % после выдержки в течение 500 ч при температуре 38 °С	I	Приложение L	Менее 1,0	R
Стабильность смазки после 12 месяцев хранения: изменение пенетрации, 10 <sup>-1</sup> мм выделение масла, объемная доля, %	М	Контролируется изготовителем Приложение C Приложение E	Не более ± 30 Не более 10,0	RR

Окончание таблицы 1

Наименование показателя <sup>a)</sup>		Метод испытания	Значение показателя <sup>b)</sup>	
Стабильность смазки в промышленных условиях, объемная доля потерь, %, после выдержки в течение 24 ч при температуре 138 °С	I	Приложение М	Не более 25,0	R
<p><sup>a)</sup> М — обязательное испытание, I — справочное испытание.</p> <p><sup>b)</sup> S — требуемое значение, R — рекомендуемое значение.</p> <p>Примечание — Значения, указанные в настоящей таблице, могут не соответствовать значениям, указанным в таблице А.3 (приложение А), в которой приведены значения и требования стандарта [8] (заменен стандартом [9]). Эти значения были пересмотрены для учета требований современных условий эксплуатации при высоких температурах, а также колебаний плотности запатентованных резьбовых смазок различного состава.</p>				

Для резьбовых смазок температура каплепадения является показателем термической стабильности основы смазки и добавок. Низкая термическая стабильность может отрицательно сказаться на эксплуатационных свойствах резьбовой смазки в условиях использования при высоких температурах. В соответствии с современными требованиями к эксплуатации при высоких температурах, температура каплепадения должна быть не ниже 138 °С, испытания должны быть проведены по стандарту ИСО 2176 или АСТМ Д 2265.

Примечание — При сверхвысоких температурах эксплуатации может потребоваться более высокая температура каплепадения.

### 5.2.3 Испаряемость

Испаряемость является показателем физико-химической стабильности резьбовых смазок при повышенных температурах и связана со свойствами основы смазок и добавок. Из-за большого разброса плотности резьбовых смазок, применяемых в настоящее время, массовая доля потерь при испарении в процентах не является надежной основой для сравнения резьбовых смазок, поэтому потери при испарении измеряют в объемной доле в процентах. Объемная доля потерь, при испарении в течение 24 ч при температуре 100 °С, не должна превышать 3,75 % при оценке по методу, описанному в приложении D.

### 5.2.4 Выделение газа

Выделение газа является показателем химической стабильности резьбовых смазок при повышенных температурах. При оценке по методу, описанному в приложении G, объем выделяющегося газа не должен превышать 20 см<sup>3</sup>.

### 5.2.5 Выделение масла

Выделение масла является показателем физико-химической стабильности резьбовых смазок при повышенных температурах и связано со свойствами основы смазок. Из-за большого разброса плотности резьбовых смазок, применяемых в настоящее время, массовая доля в процентах не является надежной основой для сравнения смазок, поэтому выделение масла измеряют в объемной доле в процентах. Объемная доля выделившегося масла, при оценке по методу, описанному в приложении E, не должна превышать 10,0 %.

### 5.2.6 Пенетрация

Пенетрация является мерой консистенции, то есть «густоты» основы резьбовой смазки, и показателем простоты использования или нанесения смазки на поверхность резьбы. Изготовитель должен измерить и сохранить результаты измерений пенетрации каждой серийной партии резьбовой смазки, с указанием среднего значения пенетрации для данного типа смазки. При оценке по методу, описанному в приложении C, приемлемый интервал пенетрации (от минимума до максимума) при температуре 25 °С не должен превышать 30 единиц. Приемлемый интервал пенетрации установлен с учетом использования резьбовых смазок с показателем пенетрации от 265 до 385 единиц в различных условиях эксплуатации. Для справки должна быть определена и указана пенетрация при температуре – 7 °С. На значение показателя, определяемое данным методом, влияет плотность резьбовой смазки. Поэтому данный показатель не применяют для сравнения резьбовых смазок со значительно различающейся плотностью.

Примечание — Плотность резьбовой смазки не оказывает существенного влияния на определение вязкости по Брукфильду (стандарт [27]), которое дает более точное представление о способности смазки к нанесению, чем метод определения пенетрации. Интервал значений пенетрации, приведенный ниже, был определен при

испытании модифицированной резьбовой смазки АПИ и резьбовых смазок разных поставщиков, применяемых в настоящее время для соединений обсадных, насосно-компрессорных и трубопроводных труб. Для получения сопоставимых значений вязкости следует применять шпindelь определенного размера, определенную скорость вращения и температуру испытания. Интервал вязкости по Брукфильду, измеренный при применении шпинделя № 7 при скорости 10 об/мин и температуре 25 °С, составлял от

200 000 МПа·с до 400 000 МПа·с. Типичное значение для модифицированной резьбовой смазки АПИ может находиться в пределах от 200 000 МПа·с до 240 000 МПа·с.

Единица вязкости по СИ — паскальсекунда (Па·с). Также используемой единицей вязкости является дина-секунда на квадратный сантиметр (динасекунда/см<sup>2</sup>), которой присвоено наименование пуаз (П) в честь французского физиолога Пуазейля Жана Луи Мари (1799—1869). Десять пуаз равно одной паскальсекунде (Па·с), один сантипуаз (сП) и одна миллипаскальсекунда (мПа·с) идентичны.

1 паскальсекунда = 10 пуаз = 1000 миллипаскальсекунд.

1 сантипуаз = 1 миллипаскальсекунда.

### 5.2.7 Плотность

Плотность резьбовых смазок зависит от вида и количества компонентов в составе смазки. Разброс плотности серийных партий конкретной резьбовой смазки является показателем нестабильности производства. Изготовитель резьбовых смазок должен измерить и сохранить результаты измерений плотности каждой серийной партии резьбовой смазки, с указанием среднего значения плотности для данного типа резьбовой смазки. Отклонение плотности конкретной резьбовой смазки от среднего значения, установленного изготовителем, не должно превышать 5,0 %

### 5.2.8 Выщелачивание водой

Выщелачивание водой является показателем физико-химической стабильности резьбовых смазок под воздействием воды при повышенных температурах. При оценке по методу, описанному в приложении Н, потеря массы смазки не должна превышать 5,0 %.

### 5.2.9 Способность к нанесению и адгезионные свойства

Резьбовые смазки следует наносить на поверхность резьбового соединения в соответствии с рекомендациями изготовителя резьбовой смазки и изготовителя резьбы в количестве, достаточном для обеспечения эффективности резьбовой смазки и уплотнения соединения. Резьбовые смазки должны быть пригодны для нанесения кистью и должны обладать адгезией в диапазоне температур от минус 7 °С до 66 °С без образования комков или стекания с элементов соединения.

Для определения способности резьбовой смазки к нанесению и адгезионных свойств должны быть проведены лабораторные испытания, результаты испытаний должны быть сохранены. Испытание, описанное в приложении F, предназначено для сравнения резьбовых смазок, но не является показателем для промысловых условий.

### 5.2.10 Замедление коррозии и защитные свойства

Резьбовые смазки часто используют для защиты от коррозии при транспортировании и хранении изделий с резьбовыми соединениями, а не только для смазки и уплотнения. При эксплуатации в некоторых условиях, в частности, на морских платформах и в кислых средах, необходима защита резьбовых соединений от коррозии и замедление коррозии. Поэтому резьбовые смазки должны обеспечивать эффективную защиту от коррозионного воздействия на резьбу и уплотнительные элементы соединений (и не оказывать дополнительного коррозионного воздействия). Способность резьбовых смазок к замедлению коррозии зависит от следующих факторов:

- вида присадок к смазкам и уровней обработки;
- вида и состава жидких материалов, использовавшихся при нарезании резьбы, и наличия их остатков на поверхности резьбы;
- способа нанесения смазки и применяемых приспособлений;
- вида предохранителей резьбы и способа их применения (забивка или навинчивание);
- способа нанесения смазки потребителем и условий окружающей среды;
- совместимости с консервационной смазкой;
- образования гальванических пар между компонентами смазки, окружающей средой и материалом соединения.

Для выявления потенциально агрессивных компонентов резьбовых смазок должны быть проведены лабораторные испытания, результаты испытаний должны быть сохранены. Также, должны быть проведены испытания на коррозию меди по методу, описанному в АСТМ Д 4048 или по эквивалентному методу. Хотя медь обычно не используют при изготовлении соединений (кроме покрытия поверхности резьбы), она легче подвергается коррозии в присутствии агрессивных веществ, таких как сера, хлор

и т. п., которые могут привести к разрушению стали. Резьбовые смазки должны обеспечивать уровень защиты не ниже 1В, при оценке по данному методу. Для соединений RSC, при использовании резьбовых смазок, содержащих металлический цинк, рекомендуемое содержание активной серы не должно превышать 0,3 %.

Для определения способности резьбовых смазок к замедлению коррозии должны быть проведены лабораторные испытания, результаты испытаний должны быть сохранены.

Резьбовые смазки различаются по существу и уровню замедления коррозии. Покупатель или потребитель должен сообщить изготовителю резьбовых смазок свои требования к смазкам, которые будут использоваться для консервации или для эксплуатации в коррозионных средах. Методы испытаний, описанные в приложении L, являются общепринятыми методами испытаний резьбовых смазок, используемыми как лабораториями, так и потребителями. Эти методы разработаны для сравнения свойств резьбовых смазок.

#### **5.2.11 Стабильность**

Стабильность резьбовых смазок при хранении и эксплуатации, является важным элементом обеспечения герметичности собранного соединения. Нестабильность, выраженная в чрезмерном размягчении и расслоении резьбовой смазки, может привести к возникновению утечек с течением времени или при изменении температуры. Чрезмерное затвердевание в процессе хранения может отрицательно сказаться на способности резьбовой смазки к нанесению кистью и на качестве нанесения резьбовой смазки на поверхность резьбового соединения.

Изготовитель резьбовых смазок должен сохранять пробы серийных партий смазки и периодически проверять их стабильность при хранении. Стабильность резьбовых смазок при хранении в течение не менее 12 месяцев считается достаточной, если изменение пенетрации при температуре 25 °С по результатам испытаний по методу, описанному в приложении С, не превышает 30 единиц. Объемная доля расслоения или выделения масла при хранении в течение не менее 12 месяцев не должна превышать 10 %. Также, должны быть проведены испытания по методу, описанному в приложении М, цель которых — сравнение стабильности резьбовых смазок при высоких температурах.

Результаты испытаний стабильности резьбовой смазки должны быть указаны в документации на смазку.

## **6 Эксплуатационные свойства**

### **6.1 Испытания на модельных образцах**

При испытаниях на модельных образцах, описанных в I.4, сравнивают трибологические свойства испытываемой резьбовой смазки со свойствами резьбовой смазки контрольного эталонного состава на основе свинца, созданной для применения в лабораторных условиях. Результаты таких испытаний на модельных образцах могут не иметь прямой корреляции с результатами испытаний на полноразмерных образцах соединений и не соответствовать опыту эксплуатации. В приложении I (на основе первого издания стандарта [13], отмененного) описан метод испытания на модельных образцах, разработанный для резьбовых смазок с добавками металлов, которые широко использовались в начале 1990 годов для элементов бурильных колонн. В дальнейшем программы испытания резьбовых смазок, не содержащих добавки металлов, показали, что трибологические свойства этих смазок при испытаниях на модельных и полноразмерных образцах слабо связаны друг с другом. Таким образом, этот метод является малоэффективным способом определения трибологических свойств резьбовых смазок без металлических присадок, применяемых для соединений любого типа.

### **6.2 Трибологические свойства**

Резьбовая смазка смазывает контактирующие поверхности при свинчивании и развинчивании соединения, обеспечивая постоянные и воспроизводимые трибологические свойства контактирующих поверхностей элементов соединения. При определенной степени сопряжения соединения (определенном числе сопрягаемых витков на этой длине) требуемый крутящий момент меняется пропорционально кажущемуся коэффициенту трения в системе резьбовая смазка—соединение. Трибологические свойства этой системы влияют на значения следующих крутящих моментов:

- крутящего момента, требуемого для свинчивания соединения;
- крутящего момента, требуемого для довинчивания соединения;
- крутящего момента, требуемого для развинчивания соединения.

Трибологические свойства резьбовой смазки зависят от нескольких внешних факторов. К таким внешним факторам относится геометрия соединения, механическая обработка поверхности, покрытие контактирующих поверхностей, относительная диаметральная скорость (число оборотов свинчивания в минуту) элементов соединения в процессе свинчивания, толщина слоя резьбовой смазки и контактное давление на поверхность. При разработке программы испытаний для определения трибологических свойств и при применении резьбовой смазки в промышленных условиях должны быть учтены каждый из этих факторов.

Для определения трибологических свойств резьбовой смазки должны быть проведены лабораторные испытания, результаты испытаний должны быть сохранены. Испытание, описанное в приложении I, предназначено для сравнения свойств испытуемой резьбовой смазки и резьбовой смазки с заданным контрольным эталонным составом.

На концы муфты, соединяющей обсадные, насосно-компрессорные или трубопроводные трубы, могут быть нанесены разные резьбовые смазки, при этом трибологические свойства соединения, свинченного в заводских условиях, и соединения, свинченного в промышленных условиях, могут быть различны, что может привести к чрезмерному свинчиванию и сопряжению соединения, свинченного в заводских условиях, до того как будет обеспечено необходимое сопряжение соединения, свинчиваемого в промышленных условиях. Крутящий момент, необходимый для надлежащего свинчивания резьбовых соединений, должен быть определен в соответствии с требованиями стандартов [2] или [10] или в соответствии с рекомендациями изготовителя резьбовых соединений.

### **6.3 Обеспечение резьбовыми смазками стойкости при предельном контактном давлении (стойкости к задирам) соединений обсадных, насосно-компрессорных и трубопроводных труб**

Резьбовая смазка должна обеспечивать сопротивление адгезионному износу (образованию задиров металла) сопрягаемых поверхностей соединения при воздействии предельного контактного давления.

Высокое контактное давление может возникнуть в резьбовых соединениях под воздействием различных факторов, как в процессе изготовления, так и во время эксплуатации в промышленных условиях. Производственные факторы включают факторы, связанные с изделием, такие как геометрические параметры (длина резьбы, толщина стенки труб и муфт), и технологические факторы, такие как, механическая обработка (конусность резьбы, шаг и углы наклона профиля резьбы), отделка поверхности и нанесение покрытий. Эксплуатационные факторы включают повреждение соединений при перемещении, загрязнение контактирующих поверхностей, недостаточное количество резьбовой смазки или ее неправильное нанесение, нарушение соосности при свинчивании и приложение несоответствующего крутящего момента.

Важным фактором является значительная склонность некоторых материалов к образованию задиров по сравнению с другими материалами. Склонность к задирам при контакте двух гладких металлических поверхностей увеличивается при повышении сходства материалов по химическому составу, по относительной твердости и при снижении фактической твердости. Химический состав и твердость каждого элемента сопрягаемой пары трубных изделий нефтяного назначения (ОСТГ) практически одинаковы. Соответственно, ОСТГ обладают относительной склонностью к задирам. По этой причине, для надлежащей стойкости соединения к задирам, на один из элементов соединения обычно наносят покрытие, например, фосфато-цинковое или фосфато-марганцевое или применяют модифицированную резьбовую смазку АПИ.

Увеличение применения упрочненных закалкой сталей, а также повышенная склонность к задирам мартенситных хромистых сталей, двухфазных нержавеющей сталей и никелевых сплавов, требует принятия всех возможных мер предосторожности на каждом этапе подготовки поверхности: при нанесении покрытий, выборе резьбовых смазок и их нанесении, перемещении и свинчивании соединений для того, чтобы предотвратить появление задиров.

Для определения стойкости системы резьбовая смазка—соединение при предельном контактном давлении (стойкости к образованию задиров) должны быть проведены лабораторные испытания, результаты испытаний должны быть сохранены. Испытание, описанное в приложении J, предназначено для сравнения свойств испытуемой резьбовой смазки и резьбовой смазки заданного контрольного эталонного состава, приведенного в приложении В.

Для особых условий эксплуатации, должна быть оценена стойкость к задирам системы резьбовая смазка—соединение. Для этого должны быть проведены испытания на многократное свинчивание и

развинчивание полноразмерных образцов соединений, предпочтительно в вертикальном положении для моделирования свинчивания на установке, с минимальным и максимальным количеством резьбовой смазки. Такие испытания должны быть проведены по общепринятому методу, описанному в приложении J.

В соединениях с несоответствующей подготовкой поверхности задиры могут возникать независимо от способов перемещения или сборки соединения. И, наоборот, в соединениях с соответствующей подготовкой поверхности могут возникать задиры при неправильном перемещении или способа сборки соединения. Следует контролировать все виды работ для обеспечения воспроизводимой стойкости системы при воздействии предельного давления.

Для каждого типа соединения и сочетания материалов, с учетом склонности к задирам при свинчивании и развинчивании в процессе последующей эксплуатации, должно быть подобрано сочетание соответствующего способа подготовки поверхности, вида покрытия, типа резьбовой смазки и способа ее нанесения.

#### **6.4 Уплотнительные свойства в текучих средах резьбовых смазок для соединений обсадных, насосно-компрессорных труб и труб для трубопроводов**

При применении резьбовых соединений, герметичность которых обеспечивается плотностью сопряжения резьбы, резьбовая смазка должна обеспечивать уплотнение, препятствующее проникновению текучих сред резьбовых зазоров, например таких как, радиальные зазоры между вершинами и впадинами профиля закругленной треугольной 8-ниточной резьбы АПИ или боковые зазоры упорной резьбы АПИ.

Обычно герметичность соединения обеспечивает резьбовая смазка с твердыми добавками, которые скапливаются в зазорах резьбы, предотвращая тем самым проникновение текучей среды через соединение.

Герметичность соединения также требует поддержания в резьбовом соединении избыточного контактного давления, обеспечиваемого геометрией радиальных уплотнительных поверхностей. Требования к контактному давлению, установленные для обеспечения герметичности соединения под воздействием давления текучей среды, приведены в стандартах [1] или [7].

Для определения уплотнительных свойств резьбовой смазки должны быть проведены лабораторные испытания, результаты испытаний должны быть сохранены. Испытание, описанное в приложении К, предназначено для сравнения свойств испытуемой резьбовой смазки и резьбовой смазки с контрольным эталонным составом для СТ и LP, приведенным в приложении В.

Для особых условий эксплуатации герметичность системы резьбовая смазка—соединение должна быть оценена при испытании на полноразмерных образцах. Большое значение имеет как уплотнение зазоров резьбовых соединений АПИ, создаваемое резьбовой смазкой, так и то, чтобы смазка не нарушала герметичность, создаваемую уплотнением металл-металл в соединениях с таким уплотнением. Скапливающиеся твердые частицы резьбовой смазки могут препятствовать механическому контакту уплотнительных поверхностей (металл-металл) и привести к возникновению утечки. Поэтому испытаниям герметичности должна быть подвергнута вся система резьбовая смазка—соединение, частью которой является смазка. Такие испытания должны быть проведены в соответствии с К.3 (приложение К).

### **7 Обеспечение качества и контроль**

Настоящий стандарт основан на концепции, в соответствии с которой работоспособность резьбовой смазки, используемой в резьбовых соединениях АПИ обсадных, насосно-компрессорных, трубопроводных труб и элементов бурильных колонн определяют ее эксплуатационные свойства, включающие трибологические свойства, свойства по обеспечению стойкости соединений при предельном контактном давлении, уплотнительные свойства, адгезионные свойства, свойства по замедлению коррозии и другие свойства, описанные в разделах 5 и 6.

Эксплуатационные свойства являются комплексными свойствами и иногда тесно взаимосвязаны между собой, что затрудняет их количественную оценку. Незначительные различия в составе резьбовой смазки, ее изготовлении и способе нанесения могут привести к значительным изменениям эксплуатационных свойств смазки.

По этой причине изготовитель должен иметь комплексную систему обеспечения качества, для подтверждения того, что требуемые свойства резьбовой смазки находятся в диапазоне колебаний ха-



характеристик сырья, параметров технологических процессов и условий применения. Покупатель может потребовать от изготовителя предоставить декларацию о соответствии, подтверждающую, что резьбовая смазка была подвергнута испытаниям и оценена в соответствии с настоящим стандартом и соответствует или превосходит установленные требования.

## 8 Требования к маркировке

### 8.1 Маркировка

Каждая емкость резьбовой смазки, изготовленной и испытанной в соответствии с требованиями настоящего стандарта, должна иметь маркировку, включающую идентификационные данные изготовителя, идентификационные данные о прослеживаемости, дату изготовления, срок хранения и одно из следующих указаний:

**НАСТОЯЩАЯ РЕЗЬБОВАЯ СМАЗКА СООТВЕТСТВУЕТ ТРЕБОВАНИЯМ  
ГОСТ Р ИСО 13678 И РЕКОМЕНДОВАНА ДЛЯ СОЕДИНЕНИЙ ОБСАДНЫХ,  
НАСОСНО-КОМПРЕССОРНЫХ ТРУБ И ТРУБ ДЛЯ ТРУБОПРОВОДОВ**

или

**НАСТОЯЩАЯ РЕЗЬБОВАЯ СМАЗКА СООТВЕТСТВУЕТ ТРЕБОВАНИЯМ  
ГОСТ Р ИСО 13678 И РЕКОМЕНДОВАНА ДЛЯ РЕЗЬБОВЫХ УПОРНЫХ СОЕДИНЕНИЙ  
ЭЛЕМЕНТОВ БУРИЛЬНЫХ КОЛОНН**

или

**НАСТОЯЩАЯ РЕЗЬБОВАЯ СМАЗКА СООТВЕТСТВУЕТ ТРЕБОВАНИЯМ  
ГОСТ Р ИСО 13678 И РЕКОМЕНДОВАНА ДЛЯ СОЕДИНЕНИЙ ОБСАДНЫХ,  
НАСОСНО-КОМПРЕССОРНЫХ ТРУБ, ТРУБ ДЛЯ ТРУБОПРОВОДОВ И РЕЗЬБОВЫХ  
УПОРНЫХ СОЕДИНЕНИЙ ЭЛЕМЕНТОВ БУРИЛЬНЫХ КОЛОНН**

### 8.2 Эtiquетирование

8.2.1 На емкостях со смазкой, применяемой только для консервации резьбовых соединений, должно быть указано следующее предупреждение:

**КОНСЕРВАЦИОННАЯ СМАЗКА — НЕ РЕКОМЕНДУЕТСЯ ДЛЯ СВИНЧИВАНИЯ**

8.2.2 На каждую емкость с резьбовой смазкой должна быть наклеена этикетка с предупреждениями и указаниями по хранению, подготовке к нанесению и нанесению, которые следует соблюдать для достижения свойств, указанных в документации на резьбовую смазку, включая любые специальные условия изготовителя, необходимые для хранения смазки до ее применения.

#### *Примеры*

**1 ПЕРЕД ПРИМЕНЕНИЕМ ХОРОШО ПЕРЕМЕШАТЬ!**

**2 РЕЗЬБОВАЯ СМАЗКА, ПРИГОДНАЯ ДЛЯ КРАТКОВРЕМЕННОЙ КОНСЕРВАЦИИ НА СУШЕ.**

**Приложение А**  
**(справочное)**

**Модифицированная резьбовая смазка АПИ**

**А.1 Общие положения**

Разделы А.2—А.6 настоящего приложения приведены для информации и основаны на данных стандарта [8]<sup>\*</sup>, за исключением всех ссылок на «силиконовую резьбовую смазку».

**А.2 Состав резьбовой смазки**

Настоящая смазка называется модифицированной резьбовой смазкой АПИ. Она представляет собой смесь порошков различных металлов и графита, равномерно распределенных в основе смазки. Пропорции твердых добавок и основы смазки приведены в таблице А.1.

Т а б л и ц а А.1 — Пропорции твердых добавок и основы модифицированной резьбовой смазки АПИ

Компонент	Массовая доля, %
Твердые добавки, всего	64,0 ± 2,5
Основа смазки	36,0 ± 2,5
Всего	100,0

**А.3 Состав твердых добавок**

Твердые добавки, описанные в А.6.1—А.6.4, представляют собой смесь аморфного графита, порошка свинца, цинка и чешуек меди в пропорциях, указанных в таблице А.2.

Т а б л и ц а А.2 — Пропорции твердых добавок

Компонент	Массовая доля, %	
	Твердые добавки, всего	Основа смазки
Аморфный графит	28,0	18,0 ± 1,0
Порошок свинца	47,5	30,5 ± 0,6
Порошок цинка	19,3	12,2 ± 0,6
Чешуйки меди	5,2	3,3 ± 0,3
Всего	100,0	64,0

\* Стандарт [8] заменен стандартом [9].

**А.4 Основа резьбовой смазки**

Основой смазки для модифицированной резьбовой смазки АПИ является загущенное нефтяное масло, которое в сочетании с добавками металлов и графитом составляет резьбовую смазку, соответствующую требованиям, определяемым при контрольных и эксплуатационных испытаниях, перечисленных в таблице А.3.

Таблица А.3 — Контрольные и эксплуатационные испытания модифицированной резьбовой смазки АПИ

Наименование показателя	Значение показателя
Пенетрация, (приложение С), $10^{-1}$ мм: после перемешивания при 25 °С (NLGI <sup>а</sup> № 1) после охлаждения, при температуре минус 18 °С	310—340 Не менее 200
Температура каплепадения (стандарт [24] <sup>б</sup> ), °С	Не ниже 88
Испарение, массовая доля, %, после выдержки в течение 24 ч при температуре 100 °С (приложение D)	Не более 2,0
Выделение масла, массовая доля, %, никелевый конус, после выдержки в течение 24 ч при температуре 66 °С (приложение E)	Не более 5,0
Выделение газа, см <sup>3</sup> , в течение 120 ч при температуре 66 °С (приложение G)	Не более 20
Выщелачивание водой, массовая доля, %, после выдержки в течение 2 ч при температуре 66 °С (приложение H)	Не более 5,0
Способность к нанесению (приложение F)	Применима при минус 18 °С
<sup>а</sup> Национальный институт пластичных смазок, 4635 Wyandotte Street, Kansas City, MO 64112-1596, USA. <sup>б</sup> Вместо стандарта [24] может быть применен стандарт ASTM Д 2265. Примечание — Информация, приведенная в настоящей таблице, относится только к модифицированной резьбовой смазке АПИ.	

**А.5 Контрольные и эксплуатационные испытания**

Резьбовая смазка должна быть подвергнута контрольным и эксплуатационным испытаниям для определения пенетрации, температуры каплепадения, испаряемости, выделения масла, выщелачивания водой и способности к нанесению, указанным в таблице А.3. По результатам испытаний тестовой пробы, представляющей все содержимое емкости, свойства резьбовой смазки должны соответствовать требованиям таблицы А.3.

**А.6 Требования к компонентам****А.6.1 Графит**

Графит должен быть природным, аморфного типа, не должен содержать порошкового угля, ламповой сажи, углеродной сажи, масла, жиров, песка или других абразивных веществ, или иных материалов, оказывающих отрицательное воздействие. Графит должен соответствовать следующим требованиям.

Состав:

- зола (по стандарту [19]), массовая доля — от 28 до 37 % вкл.

Содержание частиц размером (по стандарту [31]):

- под ситом № 50 — не менее 100,0 %;
- на сите № 100 — не более 1,0 %;
- на сите № 200 — не более 10,0 %;
- под ситом № 325 — от 30,0 до 80,0 % вкл.

Примечание — Соответствие номеров сит по [31] и номеров сеток по [38] приведено в приложении ДА. В национальной практике установлены дополнительные ограничения размеров частиц:

- под ситом № 50 — не более 300,0 мкм;
- на сите № 100 — от 150 до 300 мкм вкл.;
- на сите № 200 — от 75 до 150 мкм вкл.;
- под ситом № 325 — не более 45 мкм.

**А.6.2 Порошок свинца**

Порошок свинца должен соответствовать следующим требованиям.

Состав (по стандарту [25]):

- свободный металл, массовая доля — не менее 95,0 %;
- окись свинца, массовая доля — не более 5,0 %.

Содержание частиц размером (по стандарту [31]):

- под ситом № 50, массовая доля — не менее 100,0 %;
- на сите № 100, массовая доля — не более 2,0 %;
- под ситом № 325, массовая доля — от 30,0 до 92,0 % вкл.

**П р и м е ч а н и е** — Соответствие номеров сит по [31] и номеров сеток по [38] приведено в приложении ДА. В национальной практике установлены дополнительные ограничения размеров частиц:

- под ситом № 50 — не более 300,0 мкм;
- на сите № 100 — от 150 до 300 мкм вкл.;
- под ситом № 325 — не более 45 мкм.

#### **А.6.3 Порошок цинка**

Порошок цинка должен быть однородным. Он должен обеспечивать соответствие готовой резьбовой смазки требованиям к выделению газа, приведенным в таблице А.3. Также порошок цинка должен соответствовать следующим требованиям.

Состав (по стандарту [23]):

- общее содержание цинка, в пересчете на Zn, массовая доля — не менее 98,0 %;
- металлический цинк, массовая доля — не менее 95,0 %;
- кальций, в пересчете на CaO, массовая доля — не более 0,5 %;
- влага и другие летучие вещества, массовая доля — не более 0,1 %;
- окись цинка (ZnO) — остальное.

Содержание частиц размером (по стандарту [31]):

- под ситом № 100, массовая доля — не менее 100,0 %;
- под ситом №325, массовая доля — не менее 90,0 %.

**П р и м е ч а н и е** — Соответствие номеров сит по [31] и номеров сеток по [38] приведено в приложении ДА. В национальной практике установлены дополнительные ограничения размеров частиц:

- под ситом № 100 — не более 150 мкм;
- под ситом № 325 — не более 45 мкм.

#### **А.6.4 Чешуйки меди**

Чешуйки меди должны соответствовать следующим требованиям.

Состав (по стандарту [21]\*):

- медь, массовая доля — не менее 97,0 %;
- остатки паст для шлифования и полирования, массовая доля — не более 0,25 %.

Содержание частиц размером (по стандарту [31]):

- под ситом № 200, массовая доля — не менее 100,0 %;
- под ситом № 325, массовая доля — не менее 99,0 %;
- пластинки толщиной более 5 мкм, массовая доля — не более 5,0 %.

**П р и м е ч а н и е** — Соответствие номеров сит по [31] и номеров сеток по [38] приведено в приложении ДА. В национальной практике установлены дополнительные ограничения размеров частиц:

- под ситом № 200 — не более 75 мкм;
- под ситом № 325 — не более 45 мкм.

\* Требования соответствуют приведенным в [21], вместо которого может быть применен стандарт [32].

**Приложение В  
(обязательное)**

**Резьбовая смазка контрольного эталонного состава для соединений обсадных,  
насосно-компрессорных и трубопроводных труб**

Контрольный эталонный состав резьбовой смазки для соединений СТ и LP отличается от состава модифицированной резьбовой смазки АПИ меньшими предельными отклонениями от номинальных значений. Для обеспечения воспроизводимости, необходимой для контрольного эталона резьбовой смазки, предельные отклонения и пределы содержания материалов в контрольном эталонном составе для СТ и LP приведены в таблицах В.1, В.2 и В.3.

Т а б л и ц а В.1 — Состав контрольного эталона резьбовой смазки и предельные отклонения

Компонент	Массовая доля и предельные отклонения, %
Основа смазки	36,00 ± 1,05
Графит	18,00 ± 0,30
Порошок свинца	30,50 ± 0,50
Порошок цинка	12,20 ± 0,20
Чешуйки меди	3,30 ± 0,05

Основа резьбовой смазки должна соответствовать требованиям, приведенным в таблице В.2.

Т а б л и ц а В.2 — Требования к основе резьбовой смазки

Показатель	Значение показателя
Консистенция	NLGI № 0
Пенетрация (по ИСО 2137, АСТМ Д 217) после 60 тактов перемешивания), 10 <sup>-1</sup> мм	365—385
Загуститель 12-гидроксистеарат лития, массовая доля, %	2,0—4,5
Вязкость нефтяного масла, мм <sup>2</sup> /с	115—170 при 40 °С 9,5—14,0 при 100 °С

**П р и м е ч а н и е** — В стандарте [8]\* не установлены требования к обеспечению стойкости соединений при предельном давлении основы смазки, используемой для модифицированной резьбовой смазки АПИ. Однако состав серийных резьбовых смазок включает добавки для повышения стойкости соединений при предельном давлении, поскольку, по общему мнению, они значительно повышают стойкость контактирующих поверхностей к задирам и износу при высоких контактных давлениях. Так как добавки, используемые изготовителями, могут значительно различаться по качеству и эксплуатационным характеристикам, контрольный эталонный состав резьбовой смазки был регламентирован, чтобы исключить те или иные добавки, которые могут ввести переменные, отрицательно сказывающиеся на результате непосредственного сравнения дискретных данных испытаний. Результаты промышленных испытаний, проведенных в рамках исследовательского проекта АПИ в 1997 году [15], показали, что может потребоваться введение в состав основы смазки, предназначенной для резьбовой смазки контрольного эталонного состава, добавки для повышения обеспечения стойкости соединений при предельном давлении. Средний момент развинчивания насосно-компрессорных труб наружным диаметром 88,90 мм группы прочности N80 превысил момент свинчивания на 150 %, при использовании резьбовой смазки контрольного эталонного состава, не содержащего присадок для повышения стойкости соединений при предельном давлении. Отмечалось также большое число задилов на элементах образцов соединений. Для решения данных проблем, к основе смазки было добавлено 2,0 % по массе готовой смеси с диалкилдитиокарбаматом сурьмы. Данная добавка для повышения стойкости соединений при предельном давлении была выбрана потому, что она широко применяется для изго-

\* Заменен стандартом [9].

товления резбовых смазок и имеется в свободной продаже. Основа смазки с добавкой для повышения стойкости соединений при предельном давлении продемонстрировала обеспечение стойкости, равное 250 кг, при испытании на четырехшариковой машине трения (стандарт [29]) и приблизительно равное 9,08 кг при испытании на машине трения Тимкена (стандарт [28]). При отсутствии диалкилдитиокарбамата сурьмы, рекомендуется добавлять используемые добавки в количествах, приводящих к одинаковым результатам, при применении указанных методов испытаний по стандартам АСТМ.

Твердые добавки должны соответствовать требованиям, приведенным в таблице В.3.

Таблица В.3 — Ограничения для компонентов контрольного эталонного состава резбовой смазки

Массовая доля, %				
Показатель	Аморфный графит	Чешуйки меди	Порошок свинца	Порошок цинка
Содержание:				
зола	30—36	Не допускается	Не допускается	Не допускается
влаги, не более	1,0	0,1	0,1	0,1
металла, не менее	Не допускается	97,0	95,0	95,0
оксидов, не более	Не допускается	3,0	5,0	5,0
Содержание частиц размером:				
под ситом № 50, не менее	100,0	100,0	100,0	100,0
на сите № 100, не более	0,3	0	1,0	0
на сите № 200	10,0—18,0	0	5,0—25,0	не более 2,0
на сите № 325	20,0—31,0	1,0	14,0—55,0	не более 5,0
под ситом № 325	50,0—70,0	99,0	40,0—80,0	93,0
Примечание — Резбовая смазка указанного контрольного эталонного состава не предназначена для промышленного применения.				

**Приложение С  
(обязательное)**

**Испытание для определения пенетрации**

**С.1 Общие положения**

В настоящем приложении приведено описание измерения консистенции (густоты) резьбовой смазки.

**С.2 Средства измерений и вспомогательные приспособления**

С.2.1 Пенетрометр.

С.2.2 Конус полного размера.

С.2.3 Смеситель для перемешивания пластичных смазок.

С.2.4 Шпатель.

С.2.5 Холодильная камера, способная поддерживать температуру минус  $70\text{ }^{\circ}\text{C} \pm 1,1\text{ }^{\circ}\text{C}$ .

**С.3 Проведение испытаний**

Подготовьте две пробы резьбовой смазки для проведения испытаний. После перемешивания (60 тактов) определите пенетрацию первой пробы при температуре  $25\text{ }^{\circ}\text{C}$  в соответствии с ИСО 2137 и АСТМ Д 217.

После перемешивания второй пробы при температуре  $25\text{ }^{\circ}\text{C}$  наполните смазкой испытательную чашку с верхом и установите ее в холодильную камеру вместе с конусом пенетрометра на 3 ч при температуре минус  $7\text{ }^{\circ}\text{C}$ . После выдержки в течение 3 ч достаньте чашку и удалите излишек смазки по уровню края чашки. Поместите чашку с пробой в холодильную камеру еще на один час. Затем как можно скорее и без дополнительного перемешивания определите пенетрацию пробы.

**Приложение D  
(обязательное)****Испытание для определения испаряемости****D.1 Общие положения**

В настоящем приложении приведено описание измерения потери резьбовой смазкой летучих веществ в статических условиях при температуре 100 °С.

**D.2 Средства измерений и вспомогательные приспособления**

D.2.1 Неглубокая фарфоровая чашка для выпаривания или эквивалентная чашка.

D.2.2 Конвекционный сушильный шкаф, способный поддерживать температуру 100 °С ± 1,1 °С.

D.2.3 Весы высокого класса точности.

D.2.4 Эксикатор.

**D.3 Проведение испытаний**

Поместите пробу резьбовой смазки объемом приблизительно 30 см<sup>3</sup> в тарированную чашку для выпаривания (см. D.2.1). Поместите чашку на 24 ч в печь (см. D.2.2), нагретую до температуры 100 °С ± 1,1 °С. Затем переместите пробу в эксикатор (D.2.4). Охладите, взвесьте (D.2.3) и занесите в протокол потерю массы пробы в процентах, являющуюся следствием испарения летучих веществ и рассчитанную в виде объемной доли в процентах.

Объемную долю в процентах рассчитывают следующим образом: сначала определяют плотность пробы смазки в кг/м<sup>3</sup>. Массу испытуемой пробы определяют непосредственным взвешиванием или вычитанием массы емкости, в которую помещена проба, из общей массы емкости с пробой. Затем рассчитывают объем пробы в см<sup>3</sup> путем деления массы пробы в граммах на ее плотность и умножения на 1000. Плотность выделившихся или испарившихся масла и летучих веществ может быть принята равной 900 кг/м<sup>3</sup>, если они имеют углеводородную основу. Объем выделившихся или испарившихся веществ определяют путем деления измеренной потери массы в граммах на 900 кг/м<sup>3</sup> (или на фактическую плотность, если она известна и отличается от данной величины) и умножения на 1000. Потерю массы в виде объемной доли в процентах рассчитывают путем деления объема выделившихся и испарившихся веществ на исходный объем пробы и умножения на 100.



**Приложение Е  
(обязательное)****Испытание на выделение масла****Е.1 Общие положения**

В настоящем приложении приведено описание определения склонности резьбовой смазки к выделению масла в статических условиях при температуре 100 °С.

**Е.2 Средства измерений и вспомогательные приспособления**

Е.2.1 Никелевый фильтрующий конус или эквивалентный конус, боковые поверхности которого образуют угол 60°, диаметром приблизительно 38 мм. Конус должен иметь перфорацию — приблизительно 200 отверстий диаметром 0,8 мм.

**Примечания**

1 Подробную информацию смотрите в стандарте [30].

2 Допускается использовать никелевый фильтрующий конус с ячейками размером 250 мкм, соответствующий стандарту [37].

Е.2.2 Лабораторный стакан емкостью 50 мл, срезанный до высоты 41,0 мм.

Е.2.3 Конвекционный сушильный шкаф, способный поддерживать температуру 100 °С ± 1,1 °С.

Е.2.4 Весы высокого класса точности.

Е.2.5 Эксикатор.

**Е.3 Проведение испытаний**

Поместите пробу резьбовой смазки объемом приблизительно 11 см<sup>3</sup> в никелевый фильтрующий конус. Следите за тем, чтобы в смазке не образовались воздушные пузырьки. Поверхность смазки должна быть гладкой и выпуклой, чтобы на ней не скапливалось выделившееся масло. Подвесьте конус в стакане во взвешенном состоянии так, чтобы вершина конуса была на расстоянии приблизительно 9,5 мм от дна стакана. Поместите стакан с конусом на 24 ч в печь при температуре 100 °С, затем достаньте из печи и взвесьте. Извлеките конус из стакана, охладите стакан в эксикаторе и снова взвесьте. Рассчитайте увеличение массы стакана, вызванное выделением масла, и выразите в виде объемной доли в процентах.

Объемную долю в процентах рассчитывают следующим образом: вначале определяют плотность пробы смазки в кг/м<sup>3</sup>. Массу испытуемой пробы определяют непосредственным взвешиванием или вычитанием массы емкости, в которую помещена проба, из общей массы емкости с пробой. Затем рассчитывают объем пробы в кубических сантиметрах путем деления массы пробы в граммах на ее плотность и умножения на 1000. Плотность выделившихся или испарившихся масла или летучих веществ может быть принята равной 900, если они имеют углеводородную основу. Объем выделившихся или испарившихся веществ определяют путем деления измеренной потери массы в граммах на 900 (или на фактическую плотность, если она известна и отличается от данного значения) и умножения на 1000. Потерю массы в виде объемной доли в процентах рассчитывают путем деления объема выделившихся и испарившихся веществ на исходный объем пробы и умножения на 100.

**Приложение F  
(обязательное)****Испытание способности к нанесению и адгезии****F.1 Общие положения**

В настоящем приложении описано испытание способности резьбовой смазки к нанесению кистью и адгезии.

**F.2 Образцы и вспомогательные приспособления**

F.2.1 Емкость для пробы смазки объемом приблизительно 450 см<sup>3</sup>.

F.2.2 Кисть с короткой (3 см) жесткой щетиной, шириной от 3 до 5 см.

F.2.3 Ниппельный конец насосно-компрессорной трубы наружным диаметром 73,02 мм.

F.2.4 Холодильная камера, способная поддерживать температуру минус 7 °C ± 1,1 °C.

F.2.5 Конвекционный сушильный шкаф, способный поддерживать температуру 66 °C ± 1,1 °C.

**Примечание** — В национальной практике для определения массы пробы смазки необходимо использовать весы высокого класса точности.

**F.3 Проведение испытания****F.3.1 Способность к нанесению в холодном состоянии и адгезия**

Поместите приблизительно 450 см<sup>3</sup> резьбовой смазки в емкость (см. F.2.1). Охладите пробу смазки, кисть (см. F.2.2) и ниппельный конец трубы (см. F.2.3) до температуры минус 7 °C (см. F.2.4) и выдержите при этой температуре не менее 2 ч.

После стабилизации температуры нанесите смазку кистью на поверхность резьбы. Оцените нанесение смазки кистью и ее адгезию по тому, образуется ли гладкий равномерный слой смазки, без скоплений или пустот, толщиной приблизительно 2 мм. Запишите и сохраните результаты и наблюдения.

**F.3.2 Адгезия при повышенной температуре**

Поместите приблизительно 450 см<sup>3</sup> смазки в емкость (см. F.2.1). Взвесьте и запишите общую массу пробы смазки, емкости и кисти (см. F.2.2) с точностью до 0,1 г. Взвесьте и запишите массу ниппельного конца трубы (см. F.2.3) с округлением до 0,1 г.

Нанесите смазку кистью на поверхность резьбы так, чтобы получить равномерный слой толщиной приблизительно 2 мм. Снова взвесьте и запишите массу ниппельного конца трубы, стараясь не сместить и не стереть нанесенную смазку. Проверьте путем вычитания, соответствует ли количество смазки, нанесенной на ниппельный конец трубы, количеству смазки, взятому из емкости.

Поместите ниппельный конец трубы с нанесенной смазкой в подвешенном состоянии или на горизонтальной опоре в печь (см. F.2.5), нагретую до температуры 66 °C, на 12—17 ч. Взвесьте и запишите массу ниппельного конца с остатками смазки с округлением до 0,1 г.

Рассчитайте уменьшение массы смазки, нанесенной на ниппельный конец трубы, в виде массовой доли в процентах. Запишите и сохраните результаты испытаний и наблюдения.

**Приложение G  
(обязательное)**

**Испытание на выделение газа**

**G.1 Общие положения**

В настоящем приложении приведено описание измерения объема газа, выделяющегося из резьбовой смазки при заданной температуре.

**G.2 Оборудование**

Оборудование, показанное на рисунках G.1 и G.2, или эквивалентное оборудование.

**G.3 Проведение испытаний**

Выполните следующие действия в указанной последовательности:

- a) заполните автоклав испытуемой резьбовой смазкой до высоты 15,0 мм от верхнего края, проследите при этом, чтобы не образовывались воздушные пустоты. Используйте вибратор для удаления воздушных пустот. Выровняйте поверхность пробы;
- b) загерметизируйте автоклав, закройте игольчатый клапан и установите закрытый автоклав в масляную ванну, нагретую до температуры испытания;
- c) соедините автоклав при помощи трубы с газосборником и манометром;
- d) откройте игольчатый клапан;
- e) через 15 мин проверьте по показаниям манометра увеличение давления. Увеличение давления обычно вызвано расширением воздуха в системе и расширением самой смазки;
- f) откройте клапаны и измерьте количество вытесненной воды при помощи градуированного сосуда. Запишите результат измерения. Закройте клапаны;
- g) повторяйте этап f) с определенной периодичностью в течение 5 дней испытания;
- h) рассчитайте выделение газа следующим образом: определите объем воды (в кубических сантиметрах), вытесненной вследствие расширения воздуха и смазки при температуре испытания. Вычтите полученное значение из общего вытесненного объема воды. Разность этих значений представляет собой объем выделившегося газа.

**G.4 Условия проведения испытания**

При проведении испытаний следует соблюдать следующие условия:

- a) температура масляной ванны — 66 °C;
- b) температура помещения — 25 °C;
- c) коэффициент расширения воздуха (изменение объема на единицу объема и на 1 °C) — 0,00367;
- d) диаметр емкости ( $D = 2r$ ) — 5,00 см;
- e) глубина пространства, заполненного воздухом ( $h$ ) — 1,50 см.

**G.5 Обработка результатов испытаний**

По результатам испытаний рассчитывают следующие показатели:

- a) объем воздуха в автоклаве над смазкой (исходный объем воздуха) при температуре 25 °C рассчитывают по формуле

$$V = \pi r^2 h = 3,1416 \times (2,50)^2 \times 1,50 = 29,45 \text{ см}^3; \quad (\text{G.1})$$

- b) увеличение объема воздуха в автоклаве (объем вытесненного воздуха) при температуре 66 °C рассчитывают по формуле

$$V_2 = 29,45 \times 0,00367 \times 41 = 4,43 \text{ см}^3, \quad (\text{G.2})$$

$$\text{или } 4,43 / 29,45 \times 100 = 15,04 \%; \quad (\text{G.3})$$

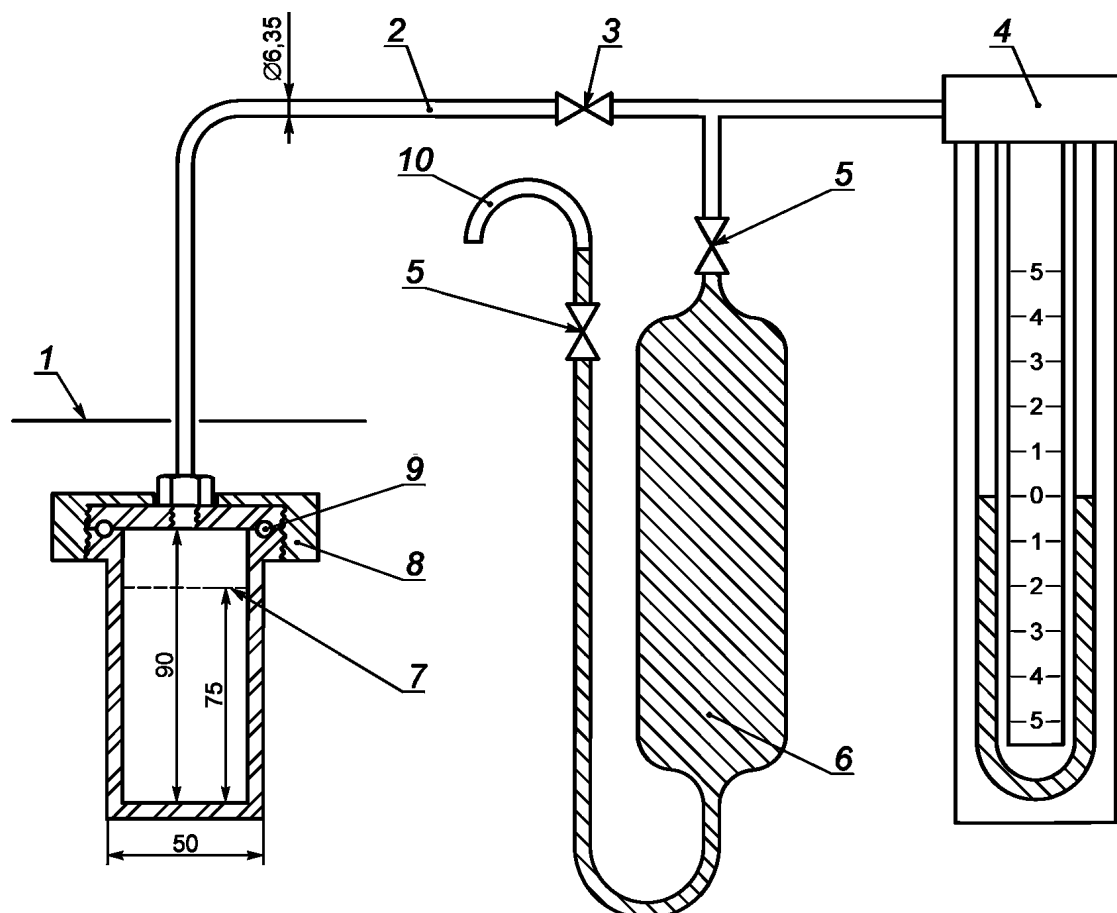
- c) уменьшение исходного объема воздуха, вытесненного из автоклава, вследствие охлаждения до 25 °C рассчитывают по формуле

$$4,43 \times 15,04 \% = 0,67 \text{ см}^3; \quad (\text{G.4})$$

д) скорректированный объем воздуха, вытесненный из автоклава за счет расширения воздуха, рассчитывают по формуле

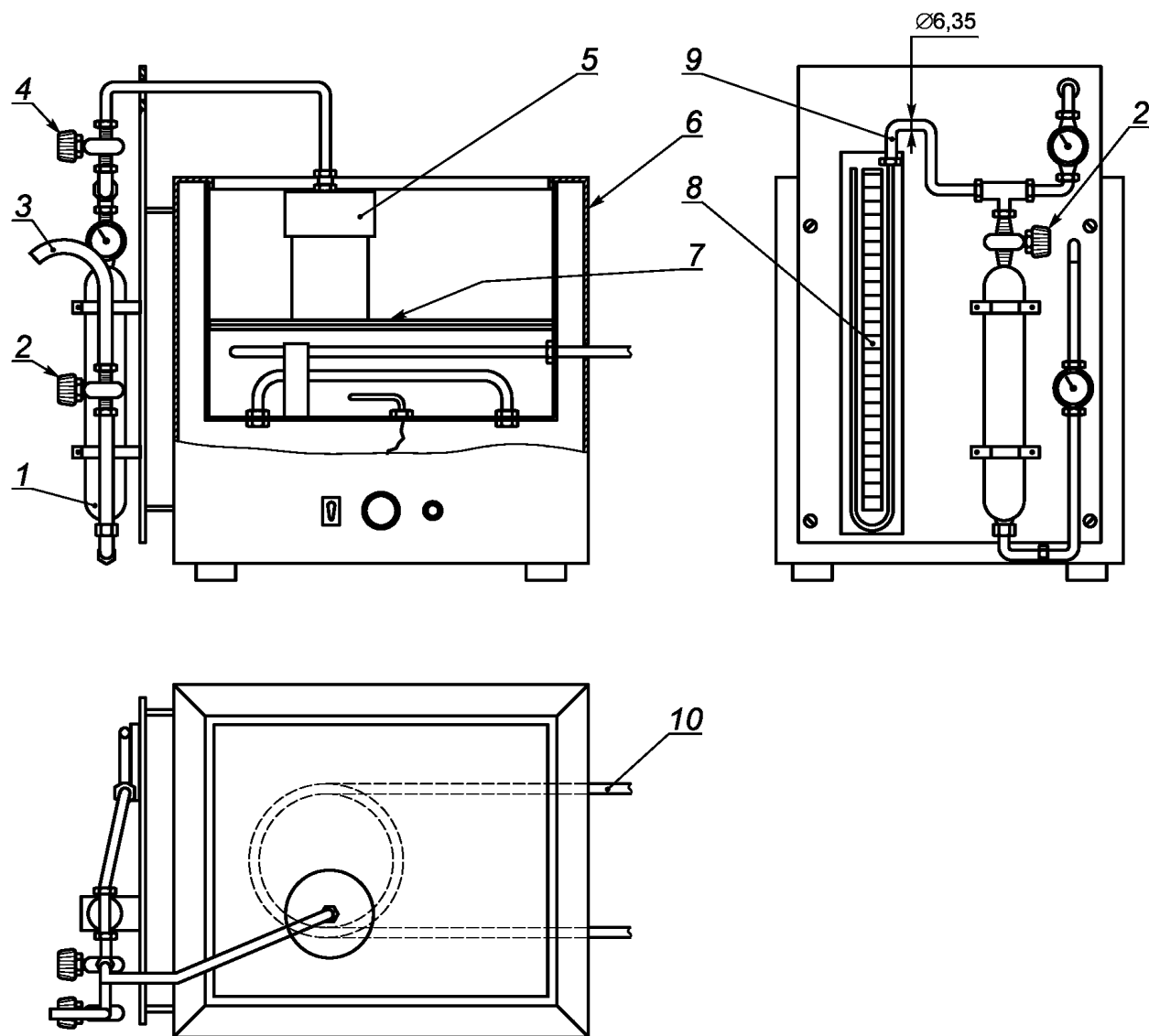
$$4,43 - 0,67 = 3,76 \text{ см}^3; \quad (\text{G.5})$$

е) объем выделившегося газа равен разности объема вытесненного воздуха и скорректированного объема воздуха, вытесненного из автоклава за счет расширения воздуха.



1 — уровень масляной ванны; 2 — трубопровод из нержавеющей стали; 3 — вентиль; 4 — ртутный манометр 25 см; 5 — вентили; 6 — газосборник объемом 250 см<sup>3</sup>, заполненный водой; 7 — уровень пробы смазки; 8 — автоклав; 9 — силиконовое уплотнительное кольцо; 10 — трубка для измерения вытесненного объема

Рисунок G.1 — Пример 1 установки для измерения выделения газа



1 — газосборник объемом 250 см<sup>3</sup>, заполненный водой; 2 — вентиль; 3 — трубка для измерения вытесненного объема; 4 — вентиль; 5 — автоклав; 6 — ванна с постоянной температурой; 7 — полка; 8 — ртутный манометр 25 см; 9 — трубопровод из нержавеющей стали; 10 — подвод воды 66 °С (см. сноску а к рисунку Н.2)

Рисунок G.2 — Пример 2 установки для измерения выделения газа

**Приложение Н  
(обязательное)****Испытание на выщелачивание водой****Н.1 Общие положения**

В настоящем приложении описано испытание способности резьбовой смазки противостоять выщелачиванию под воздействием воды.

**Н.2 Оборудование**

Применяют оборудование, показанное на рисунках Н.1 и Н.2, или эквивалентное оборудование, включая следующее.

Н.2.1 Фильтрующий фарфоровый конус или эквивалентный конус диаметром 50 мм.

Н.2.2 Стеклоянный лабораторный стакан вместимостью 100 мл с шестью равноудаленными отверстиями, расположенными на расстоянии 1,6 мм от дна стакана.

Н.2.3 Хромированный треугольник (опора для конуса).

Н.2.4 Лабораторный стакан вместимостью 100 мл.

Н.2.5 Лабораторный стакан вместимостью 1000 мл с боковым патрубком около дна.

Н.2.6 Медная экранирующая сетка с ячейками размером 1,6 мм.

Н.2.7 Латунный цилиндр длиной 150 мм, диаметром 75 мм, толщиной стенки приблизительно 6 мм с переливом в 20 мм от верха и с отверстием 3,0 мм в центре дна.

Н.2.8 Центробежный насос, способный перекачивать 1 литр воды в минуту при температуре 66 °С.

Н.2.9 Два отрезка соединительного шланга внутренним диаметром 6,35 мм.

Н.2.10 Кольцевая стойка.

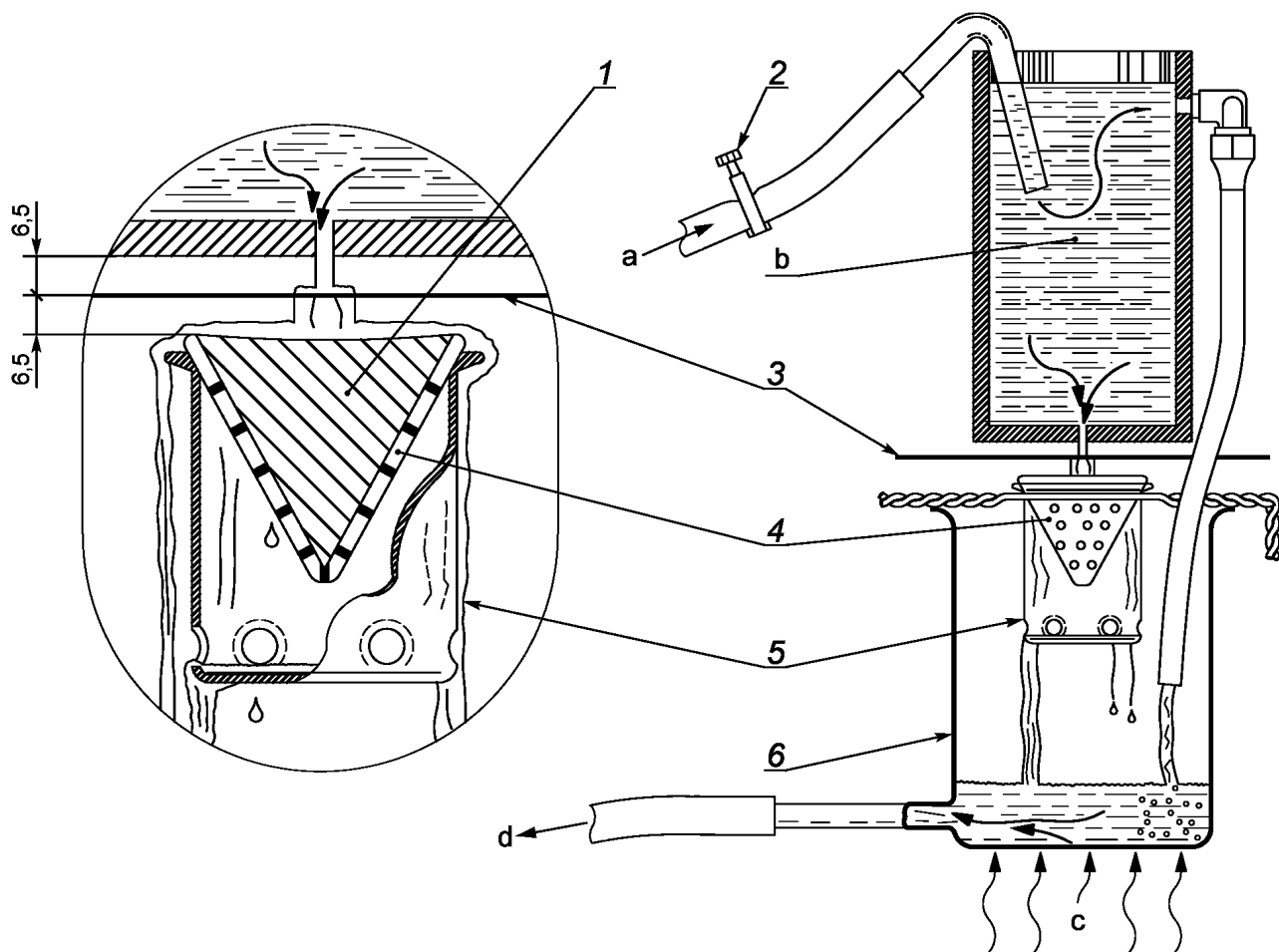
Н.2.11 Нагреватель.

**Н.3 Проведение испытаний**

Взвесьте фарфоровый фильтрующий конус (см. Н.2.1) и наполните его пробой резьбовой смазки массой приблизительно 17 г, выровняйте поверхность смазки и сделайте шпателем небольшое углубление приблизительно на 1 мм. Подвесьте конус в стакане вместимостью 100 мл (см. Н.2.4) и установите стакан на треугольную опору (см. Н.2.3) в другом стакане вместимостью 1000 мл (см. Н.2.5). Поместите всю конструкцию на плиту нагревателя, приподнятую над насосом (см. Н.2.8). Закрепите латунный цилиндр (см. Н.2.7) зажимом на кольцевой стойке (см. Н.2.10). Поместите медную экранирующую сетку на одинаковом расстоянии от латунного цилиндра и верхнего обода конуса, размещенных на расстоянии 13,0 мм друг от друга. Перекачайте из стакана вместимостью 1000 мл в латунный цилиндр не менее 500 мл дистиллированной воды, предварительно нагретой в этом стакане до температуры 66 °С, и при помощи винтового зажима выполните регулировку таким образом, чтобы высота напора воды доходила до уровня перелива. Вода, проходящая через смазку, вытекает из отверстий в меньшем стакане в большой стакан, откуда стекает к насосу.

Проводите рециркуляцию воды в течение 2 ч при температуре от 60 °С до 66 °С.

После завершения испытания разберите установку, высушите конус и его содержимое в течение 24 ч при температуре 66 °С и рассчитайте потерю массы смазки в виде массовой доли в процентах.

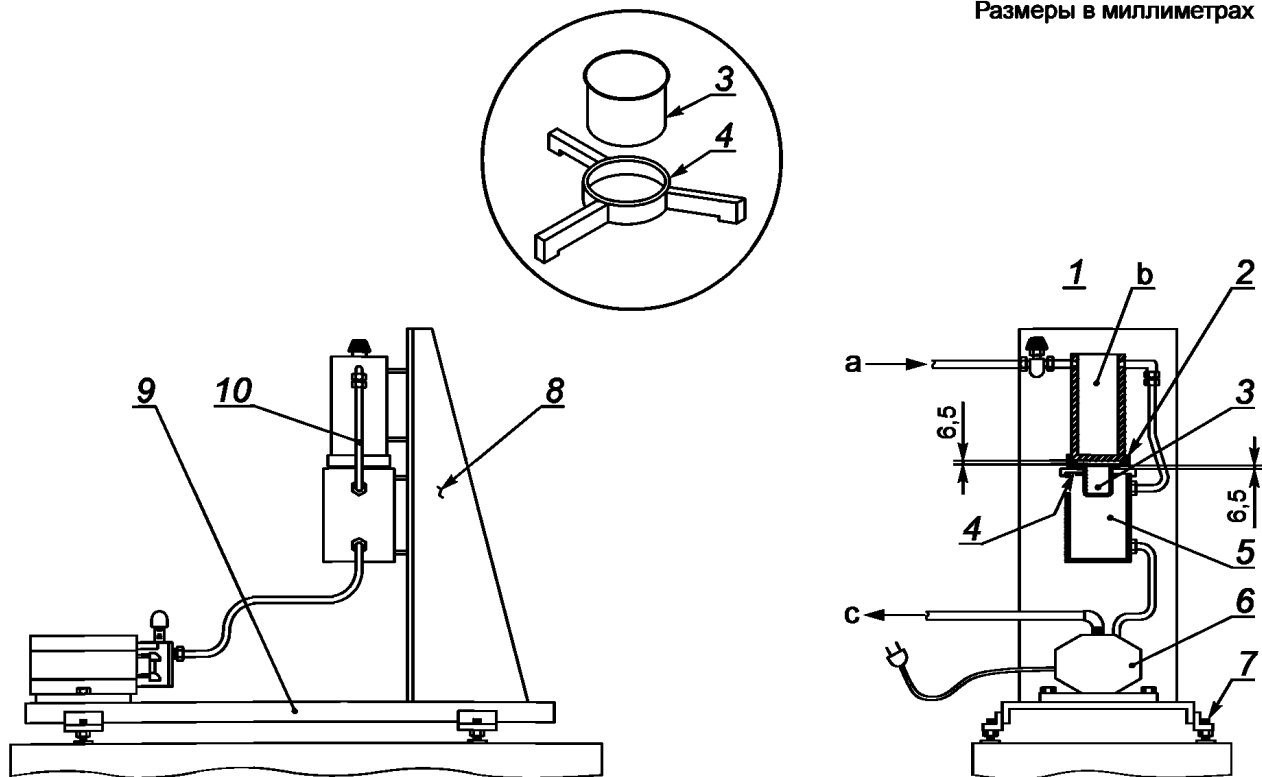


- a Поток от насоса.
- b Подвод воды под постоянным напором.
- c Нагрев.
- d Поток к насосу.

1 — проба смазки в фильтрующем конусе; 2 — регулирующий поток клапан; 3 — медная экранирующая сетка с ячейками размером 1,6 мм; 4 — фарфоровый конус диаметром 50 мм; 5 — лабораторный стакан вместимостью 100 мл с отверстиями; 6 — лабораторный стакан вместимостью 1000 мл с боковым патрубком

Рисунок Н.1 — Пример 1 установки для испытания резьбовой смазки на выщелачивание водой

Размеры в миллиметрах



- а Поток из ванны с постоянной температурой (см. рисунок G.2).  
 б Подвод воды под постоянным напором.  
 в Поток в ванну с постоянной температурой.

1 — регулирующий поток клапан; 2 — кольцо с резьбой и медная сетка; 3 — емкость с пробой смазки (см. выноску); 4 — держатель (см. выноску); 5 — приемный цилиндр; 6 — насос; 7 — выравнивающие винты; 8 — вертикальная опора; 9 — опорная платформа; 10 — переливная труба

Примечание — Ванна с водой постоянной температуры расположена в установке для испытания на выделение газа (см. рисунок G.2).

Рисунок Н.2 — Пример 2 установки для испытания резьбовой смазки на выщелачивание водой



Приложение I  
(справочное)**Испытание трибологических свойств****I.1 Общие положения**

Изготовитель является ответственным за определение трибологических свойств резьбовой смазки.

**I.2 Промышленные испытания**

Институт АПИ провел исследования резьбовых смазок (см. результаты исследований в стандарте [16]). В разделе 4 стандарта [16] «Разработка испытаний трибологических свойств на модельных образцах» кратко описана история развития методов определения трибологических свойств резьбовых смазок. В разделе 6 стандарта [16] приведено описание испытаний на полноразмерных образцах соединений, которые включают оценку трибологических свойств резьбовых смазок для соединений типа соединений АПИ. В стандарте [6] описана процедура испытаний любых резьбовых соединений.

**I.3 Испытания на полноразмерных образцах соединений насосно-компрессорных, обсадных и трубопроводных труб**

Должно быть подготовлено, по меньшей мере, два протокола испытаний образцов различных соединений: один для насосно-компрессорных труб наружным диаметром 101,60 мм, другой для обсадных труб наружным диаметром 244,48 мм. Поскольку условный коэффициент трения системы резьбовая смазка–соединение зависит от профиля резьбы, вида уплотнения, а также группы прочности металла и обработки поверхности, особое внимание должно быть уделено обеспечению единообразия переменных параметров образцов соединений.

**Примечание** — При проведении испытаний АПИ на полноразмерных образцах соединений, которые упоминаются в некоторых разделах настоящего стандарта, было установлено определенное число оборотов после начального контрольного крутящего момента при свинчивании контрольных образцов с 8-ниточной резьбой. Результаты этих испытаний, проведенных в рамках исследовательского проекта АПИ в 1997 году (см. стандарт [15]), показали, что в тех случаях, когда резьбовые смазки значительно различаются по трибологическим свойствам и/или составу (например, используются твердые добавки разных типов или разного размера, разное объемное содержание твердых добавок), после свинчивания с контрольным крутящим моментом может наблюдаться значительное различие (один полный оборот или более) в начальном положении свинчивания или натяге элементов испытываемого соединения. Эта разница в начальном натяге приводит к возникновению аналогичной разницы в положении при окончательном сопряжении. Очень важно, чтобы любые сравнительные испытания, будь то определение трибологических свойств или проверка уплотнительных свойств в текучих средах, выполнялись до одинакового окончательного положения свинчивания соединения с учетом допустимых предельных отклонений. Такое требование связано с тем, что именно по положению свинчивания элементов соединения определяют как стойкость к смятию, так и герметичность соединения. В упомянутом выше исследовательском проекте начальный контрольный натяг устанавливался по контрольному образцу. Образец соединения для всех испытываемых резьбовых смазок сначала свинчивался до контрольного натяга с регистрацией крутящего момента, затем проводилось свинчивание на заданное число витков до окончательного положения свинчивания.

Более подробную информацию, включая сравнение характеристик резьбовой смазки с контрольным эталонным составом и модифицированной резьбовой смазки АПИ с серийным составом, можно найти в итоговом отчете по результатам упомянутого исследовательского проекта.

**I.4 Испытания на модельных образцах****I.4.1 Общие положения**

Настоящая методика испытаний на модельных образцах, приведенная также в стандарте [13], была разработана и проверена на резьбовых смазках на металлической основе для соединений RSC, которые широко применялись в промышленных условиях в начале девяностых годов. Последующие промышленные программы испытаний с применением резьбовых смазок на неметаллической основе для таких соединений показали ограниченную корреляцию трибологических свойств резьбовых смазок, определенных при испытаниях на модельных образцах, с результатами испытаний на полноразмерных образцах соединений.

Коэффициент трения типичных резьбовых смазок для насосно-компрессорных и обсадных труб, определенный по стандарту [11], колеблется от 0,067 до 0,08. Однако при испытаниях полноразмерных образцов соединений АПИ с 8-ниточной закругленной треугольной резьбой те же резьбовые смазки могут иметь коэффициент трения всего лишь от 0,02 до 0,04. Причиной такой разницы может быть меньшее поверхностное контактное давление между элементами соединений при испытаниях на полноразмерных образцах, поскольку они «плавают» в толстом слое резьбовой смазки, а также значительное различие переменных, описанных выше. Поэтому, определяют лишь

условный коэффициент трения. Метод испытания должен быть выбран таким образом, чтобы учесть эти переменные, включая объем наносимой резьбовой смазки.

Примером испытаний на модельных образцах может служить методика, описанная в стандарте [1]. Для испытаний по этой методике применяют образец с упорными поверхностями и цилиндрической резьбой. Такой образец не задерживает резьбовую смазку, поэтому ее слой может быть очень тонким. Поверхностное контактное давление является относительно высоким, от 200 до 425 МПа. Оно сопоставимо с давлением от 35 до 140 МПа в соединениях АПИ обсадных, насосно-компрессорных и трубопроводных труб.

#### **1.4.2 Проведение испытаний**

##### **1.4.2.1 Назначение**

Подраздел 1.4 включает:

- a) определение трибологического коэффициента резьбовых смазок для соединений RSC;
- b) выполнение расчета момента свинчивания для соединений RSC;
- c) рекомендуемую маркировку емкостей с резьбовой смазкой.

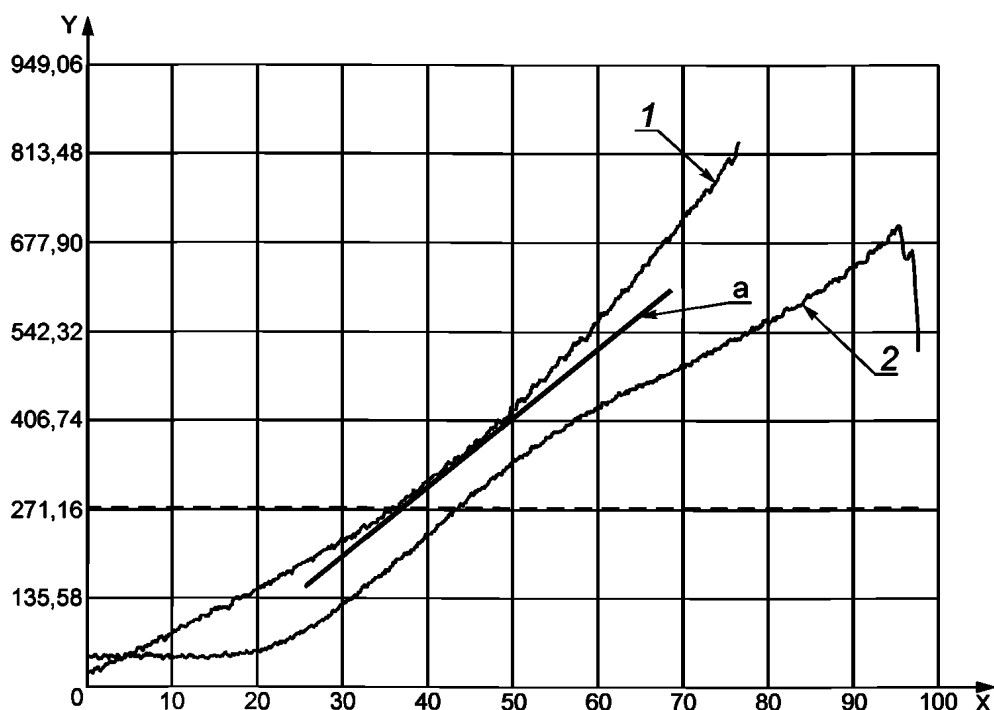
В подразделе 1.4 описано определение трибологических характеристик резьбовой смазки, метод статистического анализа для оценки результатов испытаний и показано, как применять результаты испытаний. Применение результатов настоящего испытания не гарантирует безотказной работы соединений RSC в реальных условиях эксплуатации. Цель данной информации — помочь потребителю выбрать наиболее подходящий момент свинчивания для используемой резьбовой смазки.

##### **1.4.2.2 Общее количество испытаний**

Относительные трибологические свойства резьбовой смазки определяют на образце с резьбой, регистрируя крутящий момент в зависимости от угла поворота, как показано на рисунок 1.1. Под одним циклом понимают одно-кратное свинчивание и развинчивание образца соединения. Одна серия испытаний включает не менее восьми циклов, как для резьбовой смазки контрольного эталонного состава, так и для испытуемой резьбовой смазки. Полное испытание состоит из трех серий испытаний:

- a) калибровочная серия испытаний соединения PSC с применением резьбовой смазки контрольного эталонного состава;
- b) серия испытаний с применением испытуемой резьбовой смазки;
- c) повторная серия испытаний с применением резьбовой смазки контрольного эталонного состава.

Трибологический коэффициент резьбовой смазки определяют путем деления двух результатов испытаний с применением испытуемой резьбовой смазки на сумму двух результатов испытаний с применением резьбовой смазки контрольного эталонного состава. Область применения настоящего испытания не охватывает другие свойства резьбовых смазок, такие как обеспечение стойкости соединений к задирам и стойкости к довинчиванию соединений в скважине.



<sup>a</sup> Прямую линию подбирают методом наименьших квадратов к кривой графика зависимости крутящего момента от угла поворота в интервале крутящих моментов от 270 до 408 Н·м.

X — угол поворота в градусах; Y — крутящий момент, Н·м;

1 — свинчивание; 2 — развинчивание

Рисунок I.1 — Типичный график зависимости крутящего момента от угла поворота

#### I.4.2.3 Резьбовая смазка контрольного эталонного состава для соединений RSC

Для настоящих испытаний для одновременной калибровки образца, нагружающей установки и приспособлений применяют резьбовую смазку контрольного эталонного состава. Этот состав представляет собой простую смесь обычных компонентов, которую легко приготовить на месте так, что она будет давать непротиворечивые результаты при испытаниях, описанных далее. Резьбовая смазка такого контрольного эталонного состава не предназначена для применения в качестве резьбовой смазки и применяется только как лабораторный калибровочный материал.

Таблица I.1 — Контрольный эталонный состав резьбовой смазки для соединений RSC

Компонент	Массовая доля, %
Порошок свинца	60,0 ± 1,0
Основа смазки	40,0 ± 1,0
Всего	100,0

Порошок свинца должен соответствовать следующим требованиям:

- содержание свободного металла (по [25]) — не менее 95 %;
- содержание окиси свинца (по [25]) — не более 5 %;
- содержание частиц размером (по [31]):
- под ситом № 50 — не менее 100 %;
- на сите № 100 — не более 1 %;
- на сите № 200 — от 5 до 25 % вкл.;
- под ситом 325 — от 40 до 80 % вкл.

Примечание — Соответствие номеров сит по [31] и номеров сеток по [38] приведено в приложении ДА.

Основа смазки должна соответствовать следующим требованиям:

- консистенция, пенетрация после 60 тактов перемешивания (см. АСТМ Д 217) — 265 — 295 · 10<sup>-1</sup> мм;
- загуститель, 12-гидроксистеарат лития (по [20]), массовая доля — от 7 до 9 % вкл.;
- масло основы, нефтяное несинтетическое масло с вязкостью (по [22]):
- при 40 °С — от 115 сСт до 170 сСт вкл.;
- при 100 °С — от 9,5 сСт до 14,0 сСт вкл.

Основа смазки не должна содержать присадок для повышения стойкости соединений при предельном давлении, устойчивости к износу или любых других присадок, присутствие которых может отрицательно сказаться на трибологических свойствах резьбовой смазки контрольного эталонного состава для соединений RSC.

**ВНИМАНИЕ — Свинец является токсичным веществом. Маркировку, хранение, учет и утилизацию резьбовых смазок контрольного эталонного состава для соединений RSC следует осуществлять в соответствии с федеральным, региональным и местным законодательством.**

#### 1.4.2.4 Образец для испытаний

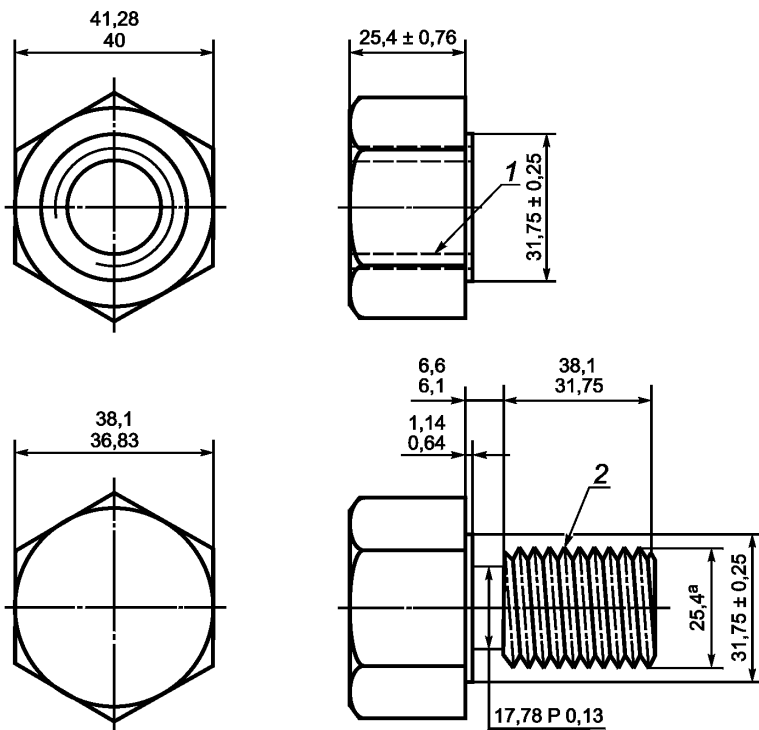
Образец для испытаний показан на рисунке 1.2. Резьба 1-8 UNC должна соответствовать требованиям, приведенным в [17] для типов 2A и 2B. Образцы должны быть изготовлены из стали АИСИ 4130 (UNS G41300), закаленной и отпущенной, с твердостью в интервале от 285 до 341 единиц по Бринеллю, измеренной по поперечному сечению. Упорные поверхности и резьба каждого элемента соединения должны быть обработаны с одной установки, без переустановки детали в патроне, для обеспечения перпендикулярности оси упорного элемента к оси резьбы. Шероховатость сопрягаемых поверхностей Ra должна быть равна 0,8 ± 0,4 мкм. Механически обработанные поверхности испытуемого образца не следует подвергать дополнительной обработке.

#### 1.4.2.5 Испытательная установка

Испытание резьбовой смазки проводят на установке, способной прикладывать к образцу равномерно возрастающий крутящий момент, регистрировать этот крутящий момент и скорость вращения. При определении трибологических свойств, крутящий момент, прилагаемый к образцу, должен быть в интервале от 271 до 407 Н·м. Приборы для регистрации данных могут быть аналоговыми или цифровыми. При этом частотная характеристика системы любого типа должна позволять сбор соответствующих данных.

Пример механической установки показан на рисунке 1.3. Она состоит из трех узлов. Первый узел установки — двигатель с редуктором, обеспечивает вращение и приложение крутящего момента к образцу. Скорость вращения должна быть равна 1 об/мин ± 10 %. Установка должна обеспечивать приложение крутящего момента не менее 270 Н·м и должна быть оборудована реверсом. Второй узел установки — датчик крутящего момента, по вращению образца генерирует выходной сигнал, пропорциональный приложенному крутящему моменту. Такой датчик должен быть способен осуществлять измерения в интервале от 270 до 1085 Н·м. Третий узел установки — датчик поворота, генерирует выходной сигнал, пропорциональный углу поворота образца.

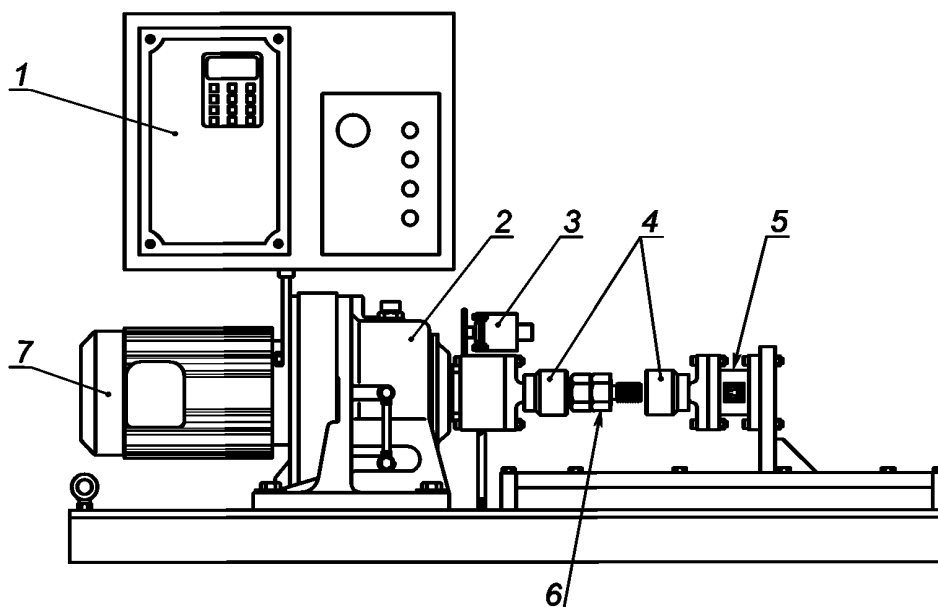
Регистрация сигналов датчика поворота и датчика крутящего момента должна обеспечивать взаимное однозначное соответствие точек измерения крутящего момента и поворота.



<sup>a</sup>Размер для справки

1 — резьба 1-8 UNC 2B по [17]; 2 — резьба 1-8 UNC 2A по [17]

Рисунок 1.2 — Модельный образец для испытания



1 — пульт управления; 2 — редуктор; 3 — датчик поворота; 4 — шестигранные гнезда; 5 — датчик крутящего момента; 6 — образец для испытания; 7 — двигатель

Рисунок 1.3 — Установка для испытания резьбовой смазки

#### 1.4.2.6 Условия испытания

Настоящее испытание должно быть проведено при температуре установки, резьбовой смазки контрольного эталонного состава и испытуемой резьбовой смазки в интервале от 15,6 °С до 37,8 °С. Относительная влажность должна поддерживаться в интервале от 20 % до 95 % без образования конденсата. Установка, среда и испытуемые резьбовые смазки могут иметь разные температуры, но они должны быть в заданном интервале температур. Результаты испытаний, выполненных в условиях, отличающихся от описанных выше, должны иметь соответствующую отметку об этом.

#### 1.4.3 Проведение испытаний резьбовых смазок

##### 1.4.3.1 Приработка нового образца

Перед началом испытаний каждый образец должен быть подвергнут 20 циклам свинчивания и развинчивания с применением резьбовой смазки контрольного эталонного состава. После этого образец должен быть очищен в соответствии со следующими рекомендациями.

##### 1.4.3.2 Очистка образца

Образец очищают любым подходящим растворителем, затем проволочной щеткой удаляют мягкий металл покрытия и обезжиривают. Перед нанесением испытуемой резьбовой смазки, образец должен быть высушен.

**ВНИМАНИЕ** — Растворители и обезжиривающие средства могут содержать опасные вещества. Информационные материалы по мерам безопасности должны быть доступны, прочитаны перед работой с такими веществами и соблюдаться.

##### 1.4.3.3 Подготовка пробы резьбовой смазки к испытанию и ее хранение

Проба резьбовой смазки, предназначенной для испытаний, должна быть помещена в чистую, герметично закрытую емкость для предотвращения испарения летучих компонентов или возможного загрязнения смазки. Объем пробы должен быть равен приблизительно 250 мл. Проба должна храниться в интервале температур от 15,6 °С до 37,8 °С. Если проба хранится в емкости приблизительно 4 л, то соответствующее количество смазки для испытания может быть помещено в меньшую емкость, соответствующую приведенным выше требованиям. Очень важно перемешать смазку перед перемещением из одной емкости в другую или перед испытанием, чтобы обеспечить однородность пробы. При перемешивании смазки необходимо следить за тем, чтобы в нее не попали частички материала со стенок емкости, что может загрязнить пробу и повлиять на результаты ее испытания.

##### 1.4.3.4 Испытание под действием крутящего момента

Все сопрягаемые поверхности образца обильно покрывают слоем резьбовой смазки. Затем образец свинчивают вручную и помещают в испытательную установку. Начальный крутящий момент, то есть, момент ручного свинчивания не должен превышать 14 Н·м. Затем, по мере повышения крутящего момента до  $(420 \pm 14)$  Н·м,

регистрируют крутящий момент и угол поворота. Эти данные записывают, затем ослабляют свинчивание образца, для чего меняют направление крутящего момента, и извлекают образец из испытательной установки. Обе детали образца развинчивают настолько, чтобы были видимы почти все витки резьбы за исключением двух-трех последних витков, и на сопрягаемые поверхности вновь наносят резьбовую смазку. Образец снова свинчивают вручную и помещают в установку. После этого записывают данные следующего цикла испытания. Такие циклы повторяют не менее восьми и не более десяти раз. Не менее восьми циклов образуют одну серию испытаний, данные этих циклов используют для расчетов, описанных в 1.4.3.6. Если выполняют более восьми циклов, данные любого из лишних циклов (9 или 10) могут быть отброшены.

#### 1.4.3.5 Осмотр образца

После завершения серии испытаний образец очищают, как описано в 1.4.3.2. В случае обнаружения на сопрягаемых поверхностях признаков задиров резьбовую смазку бракуют и испытание прекращают. Для выявления пластической деформации образца до и после каждого испытания измеряют диаметр цилиндрического участка образца с точностью до 0,025 мм, результаты измерений записывают. Такое измерение выполняют после очистки образца. Если изменение диаметра превышает 0,127 мм, то испытание признают недействительным.

#### 1.4.3.6 Обработка данных

Результатом каждого отдельного испытания резьбовой смазки, при определении зависимости крутящего момента от угла поворота, является наклон  $m$  прямой, подобранной методом наименьших квадратов к кривой графика зависимости крутящего момента от угла поворота, в интервале крутящих моментов от 271 до 407 Н·м. Для этого должно быть использовано не менее двадцати пар данных.

Конечные наклоны  $m$  по результатам 8—10 циклов по 1.4.3.4 подвергают статистическому анализу для определения среднего наклона и среднеквадратичного отклонения  $\sigma$  для восьми циклов испытаний при помощи следующих формул:

$$m = \frac{\sum(A - \bar{A})(T - \bar{T})}{\sum(A - \bar{A})^2}, \quad (1.1)$$

$$s = \frac{\sum(m)}{N}, \quad (1.2)$$

$$\sigma = \sqrt{\frac{N \times \sum(m^2) - [\sum(m)]^2}{N \times (N - 1)}}, \quad (1.3)$$

где  $A$  — измеренный угол поворота;  
 $\bar{A}$  — среднее значение измеренных углов поворота;  
 $m$  — наклон прямой;  
 $N = 8$ ;  
 $s$  — средний наклон;  
 $T$  — измеренный крутящий момент;  
 $\bar{T}$  — среднее значение измеренных крутящих моментов.

#### 1.4.3.7 Трибологический коэффициент

Трибологический коэффициент резьбовой смазки определяют по следующей формуле:

$$FF = \frac{2S_2}{S_1 + S_3}, \quad (1.4)$$

где  $S_1$  — средний наклон для первой серии испытаний с резьбовой смазкой контрольного эталонного состава;  
 $S_2$  — средний наклон для серии испытаний с испытуемой резьбовой смазкой;  
 $S_3$  — средний наклон для второй серии испытаний с резьбовой смазкой контрольного эталонного состава.

#### 1.4.4 Применение трибологического коэффициента

Рекомендуемые значения крутящего момента свинчивания для соединений RSC, рассчитанные с использованием коэффициента трения 0,08, приведены в [14]. Коэффициент трения резьбовой смазки с трибологическим коэффициентом, отличным от 1,0, не равным 0,08, и использование значений из таблицы без поправки может привести к неправильному свинчиванию соединений.

Трибологический коэффициент резьбовой смазки применяют для коррекции момента свинчивания для элементов бурильных колонн.

Эксплуатационные характеристики резьбовой смазки зависят от результатов испытаний, описанных в настоящем приложении, а не от конкретного трибологического коэффициента. Возможны такие условия бурения, в которых трибологический коэффициент более или менее 1,0 оказывает положительное действие.

Момент свинчивания может быть скорректирован путем умножения значения момента свинчивания по [14], на трибологический коэффициент резьбовой смазки.

**Пример — Бурильная труба с замком, тело трубы наружным диаметром 127,00 мм, толщиной стенки 9,19 мм, группы прочности G, замок наружным диаметром 139,3 мм внутренним диаметром 82,6 мм с резьбовым соединением премиум типа NC 50:**

- момент свинчивания по [14] — 29 715 Н·м;
- трибологический коэффициент резьбовой смазки — 0,9;
- скорректированный момент свинчивания:  $29\ 715 \times 0,9 = 26744$  Н·м.

#### 1.4.5 Подтверждение испытаний и маркировка

##### 1.4.5.1 Подтверждение испытаний

Изготовители резьбовых смазок, желающие выпускать продукцию, соответствующую требованиям настоящего стандарта, должны указать характерные данные по трибологическим свойствам выпускаемых резьбовых смазок в соответствии с указаниями 1.4.3. Изготовитель резьбовой смазки должен предоставить, по требованию, заверенные копии результатов испытаний, полученных при применении методов и оборудования, описанных в настоящем стандарте. Результаты испытаний должны включать наименование изготовителя, наименование продукции, дату испытаний и наименование испытательной лаборатории.

##### 1.4.5.2 Маркировка

Резьбовые смазки, испытанные в соответствии с настоящим стандартом, могут иметь на этикетке указание об этом. На этикетке указывают следующее:

- a) обозначение настоящего стандарта;
- b) трибологический коэффициент, в виде записи «трибологический коэффициент = X.X» или «FF по ГОСТ Р ИСО 13678 = X.X», указанный с двумя или одним десятичным знаком после запятой.

**Примечание** — Существуют такие условия бурения, когда более предпочтительным является трибологический коэффициент, отличный от 1,0, поэтому определение соответствия конкретной резьбовой смазки основано на методах испытаний, описанных в настоящем стандарте, а не на конкретном значении трибологического коэффициента.



Приложение J  
(справочное)

**Испытание свойств резьбовых смазок по обеспечению стойкости при предельном контактном давлении (стойкости к задирам) соединений насосно-компрессорных, обсадных и трубопроводных труб**

**J.1 Общие положения**

Изготовитель является ответственным за определение свойств резьбовой смазки по обеспечению стойкости соединений при предельном контактном давлении. Поскольку в промышленности нет общепринятого мнения, изготовителям и потребителям рекомендуется продолжать разработку методов испытаний резьбовых смазок для определения свойств по обеспечению стойкости соединений к задирам до получения общепризнанных результатов.

**J.2 Промышленные испытания**

В настоящее время единственно надежными испытаниями являются испытания на полноразмерных образцах соединений (многократное свинчивание и развинчивание соединений), описанные в [6] или [11]. Эти стандарты содержат информацию о методах испытаний свойств резьбовых смазок при предельном контактном давлении и описывают проведение испытаний на полноразмерных образцах соединений, включая оценку свойств резьбовых смазок по обеспечению стойкости соединений АПИ к задирам.

## Приложение К (справочное)

### Испытание уплотнительных свойств в текучих средах резьбовых смазок для соединений насосно-компрессорных, обсадных и трубопроводных труб

#### К.1 Общие положения

Изготовитель резьбовых смазок несет ответственность за определение уплотнительных свойств смазок. Поскольку в промышленности нет общепринятого мнения, изготовителям и потребителям рекомендуется продолжать разработку методов испытаний для определения уплотнительных свойств резьбовых смазок до получения общепризнанных результатов. Минимальные требования к условиям проведения испытаний приведены в К.3.

#### К.2 Промышленные испытания

В настоящее время единственно надежными методами получения необходимой информации являются испытания на полноразмерных образцах соединений в виде конкретных систем резьбовая смазка—соединение, описанные в [6] или [11]. Они содержат описание испытаний для оценки уплотнительных свойств резьбовых смазок в текучих средах на полноразмерных образцах соединений. Было предпринято множество попыток разработать методику лабораторных испытаний для оценки уплотнительных свойств резьбовых смазок для соединений насосно-компрессорных и обсадных труб. В период с 1957 по 1993 год было предпринято не менее одиннадцати попыток разработать методику испытаний уплотнительных свойств резьбовых смазок на модельных образцах. Ни одна из одиннадцати разработанных методик не была принята ни изготовителями, ни потребителями резьбовых смазок. Эти попытки показали, что разработка методики испытаний уплотнительных свойств резьбовых смазок на модельных образцах является очень трудной задачей.

В самой последней попытке институтом АПИ для испытаний была использована спиральная проточка, имитирующая зазоры упорной резьбы АПИ. Была выявлена нестабильность результатов испытаний, причиной которых могли стать как колебание размера частиц в резьбовой смазке, так и сама методика испытания. Дальнейшее развитие этой методики могло бы выявить его позитивную способность дифференцировать разные резьбовые смазки. Однако эта методика не учитывала влияние на уплотнительные свойства резьбовых смазок способности твердых частиц к истиранию.

**Примечание** — Методика испытаний АПИ на полноразмерных образцах, которая упоминается в некоторых разделах, предусматривает определенное число оборотов после начального контрольного эталонного крутящего момента при свинчивании контрольных образцов с 8-ниточной резьбой. Результаты промышленных испытаний, проведенных в рамках исследовательского проекта АПИ в 1997 году [15], показали, что в тех случаях, когда резьбовые смазки значительно отличаются по трибологическим свойствам и/или составу (например, по виду твердых добавок, размеру, объемному содержанию), при приложении контрольного эталонного крутящего момента разница в начальном положении свинчивания или натяге элементов испытываемого соединения может быть значительной (один полный оборот или более). Эта разница в начальном натяге приводит к возникновению аналогичной разницы в положении при окончательном сопряжении. Очень важно, чтобы любые сравнительные испытания резьбовых смазок, по определению трибологических свойств или уплотнительных свойств в текучих средах, выполнялись при одинаковом положении окончательного свинчивания с учетом допустимых АПИ предельных отклонений. Это связано с тем, что степень сопряжения элементов соединения влияет как на стойкость к смятию, так и на герметичность соединения. В упомянутом выше исследовательском проекте начальный контрольный эталонный натяг был установлен по контрольному эталону. Образец испытываемого соединения с каждой из испытываемых резьбовых смазок сначала свинчивался до эталонного натяга, после чего проводилось довинчивание на заданное число оборотов до положения окончательного свинчивания.

Более подробную информацию, включая сравнение характеристик резьбовой смазки контрольного эталонного состава и модифицированной резьбовой смазки АПИ серийного состава, можно найти в итоговом отчете по результатам упомянутого исследовательского проекта.

#### К.3 Условия проведения испытания

Испытание для проверки соответствия резьбовой смазки требованиям настоящего стандарта, должно предусматривать, по крайней мере, проведение следующих действий:

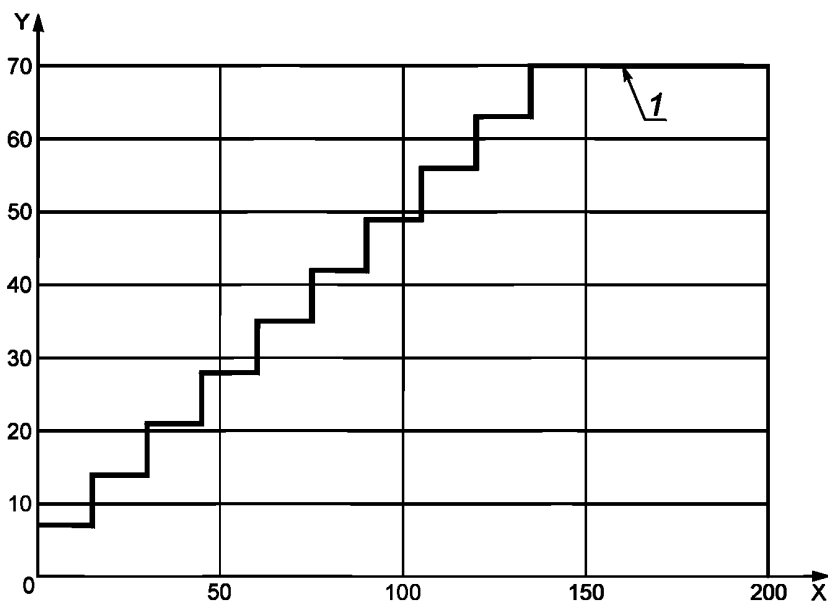
- а) создание испытательного давления сухим азотом. Образец испытываемой трубы должен выдерживать максимальное испытательное давление 70 МПа в течение не менее 8 ч;
- б) выявление утечек по образованию «пузырьков» в соответствии с [6] или [11]. Скорость утечки может контролироваться визуально, при регистрации времени завершения выделения газа, или иным подобным способом, позволяющим определить скорость выделения газа в кубических сантиметрах в минуту;

с) создание необходимого давления в соответствии с рисунком К.1, начиная с 7,0 МПа, с шагом 7,0 МПа, с выдержкой не менее 15 мин после каждого повышения давления. Максимальное испытательное давление должно быть равным 70 МПа или должно быть согласовано между потребителем и изготовителем. Максимальное давление (наблюдение за которым в течение первых 15 мин должно быть непрерывным) должно поддерживаться в течение не менее 8 ч;

д) ведение журнала регистрации по форме, приведенной на рисунке К.2, и получение непрерывной диаграммы испытательного давления за все время испытания;

е) предварительное проведение испытаний под контрольным давлением с применением резьбовой смазки контрольного эталонного состава (см. приложение В) до проведения аттестационных испытаний резьбовой смазки;

ф) сохранение результатов испытаний, включая данные журнала и непрерывной диаграммы.



X — выдержка в минутах; Y — давление в мегапаскалях;

1 — выдержка при максимальном давлении в течение 8 ч

Рисунок К.1 — График испытания уплотнительных свойств резьбовой смазки

Время, мин	Давление, МПа	Выделение газа	Примечания

Рисунок К.2 — Пример оформления журнала для регистрации результатов испытаний уплотнительных свойств резьбовой смазки

**Приложение L**  
**(справочное)****Испытание свойств по замедлению коррозии****L.1 Рекомендуемые критерии применимости**

При испытании в соляном тумане (5 % NaCl, pH нейтральный) в соответствии с [18], со скоростью оседания тумана от 1,0 до 2,0 мл/ч, при температуре 38 °С, на площади 80 см<sup>2</sup>, резьбовая смазка должна обеспечивать замедление коррозии металла труб группы прочности L80 (или подобной группы прочности), изготовленным по [5] или [12] в течение не менее 500 ч. Смазка должна быть нанесена равномерным слоем толщиной 0,4 мм. При нанесении смазки необходимо избегать появления любых царапин или других повреждений поверхности. Измеренный уровень коррозии не должен превышать 1,0 % площади поверхности, за исключением коррозии, вызванной «краевым эффектом» или коррозионными «протечками».

**П р и м е ч а н и е** — Для оценки резьбовых смазок, содержащих твердые частицы размером более 0,4 мм, может потребоваться большая толщина покрытия и более длительное время выдержки в соляном тумане.

**L.2 Альтернативные методы испытаний**

Резьбовые смазки могут быть оценены при помощи других альтернативных методов испытаний, включая следующие (в скобках указана длительность испытания, если она известна):

- a) по стандарту [26] (48 ч);
- b) по стандарту [33] (164 ч);
- c) по стандарту [36] (40 дней);
- d) по стандарту [34] (40 дней);
- e) по стандарту [35];
- f) по стандарту [4].

Приложение М  
(справочное)

**Испытание на стабильность при высоких температурах**

**М.1 Общие положения**

В настоящем приложении описано испытание стабильности резьбовых смазок при высоких температурах.

**М.2 Оборудование**

М.2.1 Чашка для испытания пробы смазки на пенетрацию по ИСО 2137 или АСТМ Д 217, или подобная (внутренние размеры: диаметр 7,6 см, высота 6,4 см).

М.2.2 Конвекционный сушильный шкаф, способный поддерживать температуру  $138\text{ }^{\circ}\text{C} \pm 1,1\text{ }^{\circ}\text{C}$ .

**М.3 Проведение испытания**

Выполните следующие действия в указанной последовательности:

- а) поместите пробу резьбовой смазки во взвешенную емкость для проб, наполнив ее до уровня приблизительно на 2 см ниже края, не допуская образования пустот;
- б) снова взвесьте заполненную емкость и вычислите фактический объем пробы по известной плотности ( $\text{кг}/\text{м}^3$ ) смазки;
- в) прогрейте пробу в конвекционной печи (см. М.2.2) при температуре  $138\text{ }^{\circ}\text{C} \pm 1,1\text{ }^{\circ}\text{C}$  в течение не менее 24 ч;
- г) после прогрева охладите пробу до комнатной температуры и слейте масло, которое отделилось при нагреве;
- д) снова взвесьте пробу и запишите общую потерю массы в виде объемной доли в процентах;
- е) объемную долю в процентах рассчитывают следующим образом: сначала определяют плотность пробы смазки (в  $\text{кг}/\text{м}^3$ ). Массу пробы определяют прямым взвешиванием или вычитанием массы емкости, в которую помещена проба, из общей массы емкости с пробой. Затем рассчитывают объем пробы в кубических сантиметрах путем деления массы пробы в граммах на ее плотность и умножения на 1000. Плотность выделившегося или испарившегося масла или летучих веществ может быть принята равной  $900\text{ кг}/\text{м}^3$ , если они имеют углеводородную основу. Объем выделившихся и испарившихся веществ определяют путем деления измеренной потери массы смазки в граммах на  $900\text{ кг}/\text{м}^3$  (или на фактическую плотность, если она известна и отличается от данного значения) и умножения на 1000. Потерю массы в виде объемной доли в процентах рассчитывают путем деления объема выделившихся и испарившихся веществ на исходный объем пробы и умножения на 100.

Приложение ДА  
(справочное)

## Соответствие номеров сит по [31] и сеток по [38]

Таблица ДА.1 — Соответствие номеров сит по [31] и номеров сеток по [38]

Сито по [31]		Сетка по [38]	
Номер	Размер отверстия, мм	Номер	Размер отверстия, мм
325	0,045	0045В	0,045
200	0,075	0071В	0,075
100	0,150	014В	0,150
50	0,300	028В	0,300

**Приложение ДБ  
(справочное)**

**Сведения о соответствии ссылочных международных стандартов и документов  
национальным стандартам Российской Федерации и действующим в этом качестве  
межгосударственным стандартам**

Таблица ДБ.1

Обозначение ссылочного международного стандарта (документа)	Степень соответствия	Обозначение и наименование национального и межгосударственного стандартов
ИСО 2137	IDT	ГОСТ ISO 2137—2013 «Нефтепродукты. Смазки пластичные и петролатум. Определение пенетрации конусом»
ИСО 2176	IDT	ГОСТ ISO 2176—2013 «Нефтепродукты. Смазки пластичные. Определение температуры каплепадения»
АСТМ Д 217	—	*
АСТМ Д 2265	IDT	ГОСТ 32322—2013 «Смазки пластичные. Определение температуры каплепадения в широком диапазоне температур»
АСТМ Д 4048	IDT	ГОСТ 32335—2013 «Смазки пластичные. Определение коррозионного воздействия на медную пластинку»
<p>* Соответствующий национальный стандарт отсутствует. До его утверждения рекомендуется использовать перевод на русский язык данного международного стандарта (документа).</p> <p><b>П р и м е ч а н и е</b> — В настоящей таблице использовано следующее условное обозначение степени соответствия стандартов:</p> <p>- IDT — идентичные стандарты.</p>		

## Библиография

- [1] ИСО/ТО 10400, Нефтяная и газовая промышленность — Формулы и расчеты характеристик обсадных, насосно-компрессорных, бурильных и трубопроводных труб, применяемых в качестве обсадных или насосно-компрессорных
- [2] ИСО 10405, Нефтяная и газовая промышленность — Эксплуатация и обслуживание обсадных и насосно-компрессорных труб
- [3] ИСО 10407-1\*), Нефтяная и газовая промышленность — Роторное бурильное оборудование — Часть 1: Конструкция и эксплуатационные ограничения для бурильных колонн
- [4] ИСО 11007, Нефтепродукты и смазочные материалы — Определение характеристик консистентных смазок по защите от коррозии
- [5] ИСО 11960, Нефтяная и газовая промышленность — Стальные трубы для использования в качестве обсадных или насосно-компрессорных труб для скважин
- [6] ИСО 13679, Нефтяная и газовая промышленность — Процедуры испытаний соединений обсадных и насосно-компрессорных труб
- [7] ANSI/API TR 5C3, Бюллетень — Формулы и расчеты характеристик обсадных, насосно-компрессорных, бурильных и трубопроводных труб
- [8] API BUL 5A2, Бюллетень — Резьбовые смазки для соединений обсадных, насосно-компрессорных, бурильных и трубопроводных труб
- [9] API RP 5A3, Бюллетень — Рекомендуемая практика использования резьбовых смазок для соединений обсадных, насосно-компрессорных, бурильных и трубопроводных труб
- [10] API RP 5C1, Рекомендуемая практика эксплуатации и обслуживания обсадных и насосно-компрессорных труб
- [11] API RP 5C5, Рекомендуемая практика по процедурам испытаний соединений обсадных и насосно-компрессорных труб
- [12] API SPEC 5CT, Требования к обсадным и насосно-компрессорным трубам
- [13] API RP 7A1\*\*, Испытания резьбовых смазок для роторных упорных соединений
- [14] API RP 7G, Рекомендуемая практика и эксплуатационные ограничения для бурильных колонн
- [15] API 1997, API — Исследование резьбовых смазок. Испытания экологически допустимых резьбовых смазок на полноразмерных образцах (итоговый отчет)
- [16] Проект API PRAC 88-51, 89-51, 91-51:1992, Исследование резьбовых смазок для соединений труб
- [17] ASME B 1.1, Унифицированные дюймовые резьбы, формы профилей UN и UNR
- [18] ASTM B 117, Стандартная практика применения оборудования для испытаний в соляном тумане
- [19] ASTM C 561, Стандартный метод определения содержания золы в образце графита
- [20] ASTM D 128, Стандартные методы анализа консистентных смазок
- [21] ASTM D 283, Стандартные методы химического анализа окиси меди и медных пигментов
- [22] ASTM D 445, Стандартный метод измерения кинематической вязкости прозрачных и непрозрачных жидкостей (и расчета динамической вязкости)
- [23] ASTM D 521, Стандартные методы химического анализа цинковой пыли (порошка металлического цинка)
- [24] ASTM D 566, Стандартный метод определения температуры каплепадения консистентных смазок
- [25] ASTM D 1301, Стандартные методы химического анализа свинцовых белил
- [26] ASTM D 1743, Стандартный метод определения способности консистентных смазок к ингибированию коррозии
- [27] ASTM D 2196, Стандартные методы определения реологических свойств неньютоновских материалов при помощи вращательного вискозиметра (вискозиметра Брукфилда)

---

\* В разработке (пересмотр ИСО 10407:1993).

\*\* Отмененный. Включен в настоящий стандарт.



## ГОСТ Р ИСО 13678—2015

- [28] ASTM D 2509, Стандартный метод измерения способности к нагружаемости консистентных смазок (метод Тимкена)
- [29] ASTM D 2596, Стандартный метод определения свойств консистентных смазок в условиях предельных давлений (испытания на четырехшариковой машине трения)
- [30] ASTM D 6184, Стандартный метод измерения количества масла, выделяемого из консистентных смазок (метод конического сита)
- [31] ASTM E 11, Стандартные требования к проволочным сеткам и ситам, используемым для испытаний
- [32] ASTM E 478, Стандартные методы химического анализа медных сплавов
- [33] DIN 51802, Испытания способности консистентных смазок к ингибированию коррозии методом SKF Emcor
- [34] NACE 134, Оценка способности консервационных смазок к ингибированию коррозии, Чой, Х.Дж. и Джонс, С.Б.
- [35] NF X 41-002, Защита от физических, химических и биологических факторов — Испытания в соляном тумане
- [36] SPE 11396, Программа испытаний для оценки протекторов резьбы для нефтяных месторождений, Дэйл, Б.А., Мойер, М.С. и Сэмпсон, Т.У, 1983
- [37] Федеральный стандарт методов испытаний 791В-321.2, Испытания выделения масла из консистентных смазок
- [38] ГОСТ 6613—86 Сетки проволочные тканые с квадратными ячейками. Технические условия

---

УДК 621.774:622:621.89:006.354

ОКС 75.180.10

Б37

ОКП 02 5442

Ключевые слова: резьбовая смазка, обсадные трубы, насосно-компрессорные трубы, трубопроводные трубы, элементы буровых колонн, система резьбовая смазка—соединение, физико-химические свойства, эксплуатационные свойства, лабораторные испытания, модельный образец, полноразмерный образец, маркировка

---

Редактор *В.В. Забелина*  
Технический редактор *В.Н. Прусакова*  
Корректор *Р.А. Ментова*  
Компьютерная верстка *Е.А. Кондрашовой*

Сдано в набор 07.10.2015. Подписано в печать 02.11.2015. Формат 60×84 $\frac{1}{8}$ . Гарнитура Ариал.  
Усл. печ. л. 5,58. Уч.-изд. л. 4,90. Тираж 34 экз. Зак. 3325.

---

Издано и отпечатано во ФГУП «СТАНДАРТИНФОРМ», 123995 Москва, Гранатный пер., 4.  
[www.gostinfo.ru](http://www.gostinfo.ru) [info@gostinfo.ru](mailto:info@gostinfo.ru)

# ИЗМЕНЕНИЯ, УТВЕРЖДЕННЫЕ К НАЦИОНАЛЬНЫМ СТАНДАРТАМ РОССИЙСКОЙ ФЕДЕРАЦИИ

## 75 ДОБЫЧА И ПЕРЕРАБОТКА НЕФТИ, ГАЗА И СМЕЖНЫЕ ПРОИЗВОДСТВА

ОКС 75.180.10

**Изменение № 1 ГОСТ Р ИСО 13678—2015 Трубы обсадные, насосно-компрессорные, трубопроводные и элементы бурильных колонн для нефтяной и газовой промышленности. Оценка и испытание резьбовых смазок**

**Утверждено и введено в действие Приказом Федерального агентства по техническому регулированию и метрологии от 05.07.2018 № 388-ст**

**Дата введения — 2019—02—01**

Элемент «Содержание» дополнить наименованиями (после приложения ДБ):

«Приложение ДВ (рекомендуемое) Испытания по определению срока защиты резьбы от коррозии при использовании резьбовой смазки в различных условиях хранения и транспортирования труб

Приложение ДГ (рекомендуемое) Испытания по определению стабильности трибологических свойств резьбовых уплотнительных смазок, эксплуатируемых в условиях высоких температур (стойкость резьбовых соединений к адгезионному износу)».

Элемент «Введение». Последний абзац дополнить перечислениями (после перечисления 4):

«- добавлено рекомендуемое приложение ДВ, в котором приведен метод испытаний, позволяющий определить срок защиты резьбы от коррозии при использовании резьбовой смазки в различных условиях хранения и транспортирования труб;

- добавлено рекомендуемое приложение ДГ, в котором приведен метод испытаний, позволяющий определить стабильность трибологических свойств резьбовых уплотнительных смазок, эксплуатируемых в условиях высоких температур (стойкость резьбовых соединений к адгезионному износу)».

Пункт 5.2.10 дополнить примечанием (после третьего абзаца):

«Примечание — В приложении ДВ приведен метод испытаний, который позволяет определить срок защиты резьбы от коррозии при использовании резьбовой смазки в различных условиях хранения и транспортирования труб».

Пункт 6.2 дополнить примечанием (после четвертого абзаца):

«Примечание — В приложении ДГ приведен метод испытаний, который позволяет определить стабильность трибологических свойств резьбовых уплотнительных смазок, эксплуатируемых в условиях высоких температур (выше 200 °С). При этом резьбовая уплотнительная смазка должна обеспечивать стойкость резьбовых соединений к адгезионному износу (возможность развинчивания резьбовых соединений во время подъема колонн насосно-компрессорных труб)».

Стандарт дополнить приложением ДВ:

### «Приложение ДВ (рекомендуемое)

#### **Испытания по определению срока защиты резьбы от коррозии при использовании резьбовой смазки в различных условиях хранения и транспортирования труб**

Для определения срока защиты резьбы от коррозии при использовании резьбовой смазки в различных условиях хранения и транспортирования труб рекомендуется проводить имитационные циклические испытания в соответствии со стандартом [39].

Испытательный цикл состоит из последовательного воздействия следующих режимов:

- распыления соляного раствора;
- выдержки при повышенной температуре;
- влияния повышенной влажности при повышенной температуре без конденсации и с ее конденсацией;
- выдержки при пониженной температуре;
- выдержки при нормальных климатических условиях в соответствии со стандартом [40] (пункт 3.15).

При указанных условиях испытаний резьбовая смазка должна обеспечивать защиту резьбовой поверхности образцов труб в течение не менее 1 цикла. Измеренный уровень коррозии не должен превышать 1,0 % площади поверхности, за исключением коррозии, вызванной «краевым эффектом» или коррозионными «протечками».

Стандарт дополнить приложением ДГ:

**«Приложение ДГ  
(рекомендуемое)**

**Испытания по определению стабильности трибологических свойств  
резбовых уплотнительных смазок, эксплуатируемых в условиях высоких температур  
(стойкость резбовых соединений к адгезионному износу)**

**ДГ.1 Общие положения**

Специальная резьбовая уплотнительная смазка должна сохранять стабильность трибологических свойств и обеспечивать стойкость резбовых соединений к адгезионному износу (стойкость к задирам) при эксплуатации в условиях высоких температур (выше 200 °С). При этом резьбовая уплотнительная смазка должна обеспечивать возможность развинчивания резбовых соединений во время подъема колонн насосно-компрессорных труб.

Для определения стабильности трибологических свойств резбовых уплотнительных смазок, эксплуатируемых в условиях высоких температур (выше 200 °С), в настоящем приложении приведен метод испытания, который позволяет оценить стойкость резбовых соединений к адгезионному износу (возможность развинчивания резбового соединения после выдержки при высокой температуре).

**ДГ.2 Оборудование и материалы**

ДГ.2.1 Конвекционная печь с устройством для регистрации температуры.

ДГ.2.2 Весы аналитические.

ДГ.2.3 Установка для свинчивания и развинчивания (динамометрический ключ).

ДГ.2.4 Резьбовая уплотнительная смазка.

**ДГ.3 Образцы для испытаний**

Образец для испытаний состоит из отрезка конца трубы с наружной резьбой (нипельный элемент) и навинченной на него муфтой или раструбом с внутренней резьбой (муфтовый или раструбный элемент).

**ДГ.4 Проведение испытаний**

ДГ.4.1 Минимальную массу смазки  $M_{\min}$ , г, необходимую для одного резбового соединения, определяют по формуле

$$M_{\min} = kD, \quad (\text{ДГ.1})$$

где  $k$  — коэффициент, определяющий количество смазки, необходимое на единицу поверхности резьбы в пересчете на диаметр трубы, равный 0,25 г/мм;

$D$  — наружный диаметр nipple'ного элемента, округленный до целого значения, мм.

ДГ.4.2 Перед свинчиванием резьбовые поверхности nipple'ного и муфтового (раструбного) элементов резбового соединения очищают от загрязнений, резьбовую поверхность муфтового (раструбного) элемента дополнительно обезжиривают.

ДГ.4.3 На резьбовую поверхность муфтового (раструбного) элемента химическим способом наносят фосфатное покрытие толщиной от 8 до 15 мкм.

ДГ.4.4 На резьбовую поверхность nipple'ного элемента наносят приблизительно 1/3 массы смазки, необходимой для одного резбового соединения, а на резьбовую поверхность муфтового (раструбного) элемента — приблизительно 2/3 массы смазки. При этом смазка должна быть равномерно распределена по всей поверхности элементов резбового соединения, не должно быть пропусков и просветов.

ДГ.4.5 Свинчивание nipple'ного и муфтового (раструбного) элементов проводят в соответствии с требованиями соответствующих нормативных документов в зависимости от группы прочности труб и типа резбового соединения. Регистрируют значение момента свинчивания.

ДГ.4.6 Образец помещают в конвекционную печь и выдерживают при заданной температуре. Рекомендуемая продолжительность выдержки — 30 сут.

ДГ.4.7 После выдержки в печи образец охлаждают до комнатной температуры, затем развинчивают. Регистрируют значение момента развинчивания. Осматривают резьбовые поверхности nipple'ного и муфтового (раструбного) элементов резбового соединения.

**ДГ.5 Оценка результатов испытаний**

Резьбовая уплотнительная смазка должна сохранять стабильность трибологических свойств и обеспечивать стойкость резбовых соединений к адгезионному износу (стойкость к задирам) при заданной температуре испытаний, если после развинчивания резбового соединения на резьбовых поверхностях nipple'ного и муфтового (раструбного) элементов отсутствуют повреждения, а момент развинчивания не превышает момента свинчивания более чем на 30 %».

Элемент «Библиография» дополнить позициями [39] и [40]:

«[39] ГОСТ 9.509—89 Единая система защиты от коррозии и старения. Средства временной противокоррозионной защиты. Методы определения защитной способности

[40] ГОСТ 15150—69 Машины, приборы и другие технические изделия. Исполнения для различных климатических районов. Категории, условия эксплуатации, хранения и транспортирования в части воздействия климатических факторов внешней среды».

(ИУС № 9 2018 г.)