
ФЕДЕРАЛЬНОЕ АГЕНТСТВО
ПО ТЕХНИЧЕСКОМУ РЕГУЛИРОВАНИЮ И МЕТРОЛОГИИ



НАЦИОНАЛЬНЫЙ
СТАНДАРТ
РОССИЙСКОЙ
ФЕДЕРАЦИИ

ГОСТ Р ИСО/МЭК
18047-6—
2015

Информационные технологии
**МЕТОДЫ ИСПЫТАНИЙ НА СООТВЕТСТВИЕ
УСТРОЙСТВ РАДИОЧАСТОТНОЙ
ИДЕНТИФИКАЦИИ**

Часть 6

**Методы испытаний радиоинтерфейса для связи
в диапазоне частот от 860 МГц до 960 МГц**

ИСО/МЭК 18047-6:2012
Information technology — Radio frequency identification device conformance test
methods — Part 6: Test methods for air interface communications
at 860 MHz to 960 MHz

Издание официальное



Москва
Стандартинформ
2015

Предисловие

1 ПОДГОТОВЛЕН ОАО ИМЦ «Концерн «Вега» на основе собственного аутентичного перевода на русский язык международного стандарта, указанного в пункте 4

2 ВНЕСЕН Техническим комитетом по стандартизации ТК 355 «Технологии автоматической идентификации и сбора данных»

3 УТВЕРЖДЕН И ВВЕДЕН В ДЕЙСТВИЕ Приказом Федерального агентства по техническому регулированию и метрологии от 2 марта 2015 г. № 116-ст

4 Настоящий стандарт идентичен международному стандарту ИСО/МЭК 18047-6:2012 «Информационные технологии. Методы испытаний на соответствие устройств радиочастотной идентификации. Часть 6. Методы испытаний радиоинтерфейса для связи в диапазоне частот от 860 МГц до 960 МГц» (ISO/IEC 18047-6:2012 «Information technology — Radio frequency identification device conformance test methods — Part 6: Test methods for air interface communications at 860 MHz to 960 MHz»).

При применении настоящего стандарта рекомендуется использовать вместо ссылочных международных (региональных) стандартов соответствующие им национальные стандарты Российской Федерации, сведения о которых приведены в дополнительном приложении ДА

5 ВВЕДЕН ВПЕРВЫЕ

6 Некоторые положения международного стандарта, указанного в пункте 4, могут являться объектами получения патентных прав. Международная организация по стандартизации (ИСО) не несет ответственности за идентификацию некоторых или всех подобных прав

Правила применения настоящего стандарта установлены в ГОСТ Р 1.0—2012 (раздел 8). Информация об изменениях к настоящему стандарту публикуется в ежегодном (по состоянию на 1 января текущего года) информационном указателе «Национальные стандарты», а официальный текст изменений и поправок — в ежемесячном информационном указателе «Национальные стандарты». В случае пересмотра (замены) или отмены настоящего стандарта соответствующее уведомление будет опубликовано в ближайшем выпуске ежемесячного информационного указателя «Национальные стандарты». Соответствующая информация, уведомление и тексты размещаются также в информационной системе общего пользования — на официальном сайте Федерального агентства по техническому регулированию и метрологии в сети Интернет (www.gost.ru)

© Стандартиформ, 2015

Настоящий стандарт не может быть полностью или частично воспроизведен, тиражирован и распространен в качестве официального издания без разрешения Федерального агентства по техническому регулированию и метрологии

Содержание

1	Область применения	1
2	Нормативные ссылки	2
3	Термины, определения, обозначения и сокращения	3
3.1	Термины и определения	3
3.2	Обозначения	3
3.3	Сокращения	3
3.4	Начальные условия испытаний	3
3.4.1	Условия испытаний	3
3.4.2	Предварительная подготовка	3
3.4.3	Допустимые отклонения	3
3.4.4	Уровень шума в месте проведения испытаний	3
3.4.5	Суммарная погрешность измерений	4
4	Подготовка испытательного оборудования	4
4.1	Подготовка испытательного оборудования для испытаний устройств опроса	4
4.1.1	Общие положения	4
4.1.2	Контрольная антенна	4
4.1.3	Испытательное оборудование и схемы испытаний для устройств опроса по ИСО/МЭК 18000-6 для систем типов А, В и С	4
4.2	Установка испытательного оборудования для испытаний радиочастотной метки	5
4.2.1	Общие требования	5
4.2.2	Испытательное оборудование и схемы испытаний радиочастотных меток по ИСО/МЭК 18000-6 для систем типов А, В, С и D	5
5	Испытания на соответствие параметрам по ИСО/МЭК 18000-6 для систем типа А	6
5.1	Функциональные испытания устройств опроса	6
5.1.1	Проверка модуляции устройств опроса	6
5.1.2	Демодуляция и время переключения приема/передачи устройства опроса	7
5.2	Функциональные испытания радиочастотной метки	7
5.2.1	Демодуляция радиочастотной метки и время переключения	7
5.2.2	Обратное рассеяние радиочастотной метки	8
5.2.3	Время ответа радиочастотной метки	9
5.2.4	Скорость передачи данных радиочастотной метки	9
5.2.5	Время хранения состояния радиочастотной метки	10
6	Испытания на соответствие параметрам ИСО/МЭК 18000-6 для систем типа В	10
6.1	Функциональные испытания устройства опроса	10
6.1.1	Испытание модуляции устройства опроса	10
6.1.2	Демодуляция устройства опроса и время переключения с передачи на прием	11
6.2	Функциональные испытания радиочастотной метки	11
6.2.1	Демодуляция радиочастотной метки и время переключения с передачи на прием	11
6.2.2	Обратное рассеяние радиочастотной метки	12
6.2.3	Время ответа радиочастотной метки	13
6.2.4	Скорость передачи данных радиочастотной метки	13
6.2.5	Время хранения состояния радиочастотной метки	14

7	Испытания на соответствие параметрам ИСО/МЭК 18000-6 для систем типа С	14
7.1	Функциональные испытания устройства опроса	14
7.1.1	Кодирование данных устройства опроса	14
7.1.2	Параметры огибающей радиочастотного сигнала устройства опроса	16
7.1.3	Радиочастотные параметры при включении и выключении устройства опроса	17
7.1.4	Параметры заголовка устройства опроса	18
7.1.5	Синхронизация линий связи по времени устройства опроса T_2	19
7.1.6	Синхронизация линий связи по времени устройства опроса T_3	20
7.1.7	Синхронизация линий связи по времени устройства опроса T_4	22
7.2	Функциональное испытание радиочастотных меток	23
7.2.1	Испытание частотного диапазона радиочастотной метки	23
7.2.2	Возможность радиочастотной метки к демодуляции сигнала	24
7.2.3	Коэффициент заполнения радиочастотной метки	25
7.2.4	Заголовок радиочастотной метки	27
7.2.5	Отклонения частоты линии связи радиочастотной метки и ее вариации	28
7.2.6	Синхронизация линий связи по времени радиочастотной метки T_1	29
7.2.7	Синхронизация линий связи по времени радиочастотной метки T_2	31
7.2.8	Диаграмма состояний радиочастотной метки	33
7.2.9	Обратное рассеяние радиочастотной метки	35
8	Испытание на соответствие ИСО/МЭК 18000-6 для систем типа D	36
8.1	Функциональные испытания устройства опроса	36
8.1.1	Испытание модуляции устройства опроса	36
8.1.2	Демодуляция устройства опроса и декодирование данных	36
8.2	Функциональные испытания радиочастотной метки	38
8.2.1	Обратное рассеяние радиочастотной метки	38
8.2.2	Кодирование данных	39
8.2.3	Соединительные биты	39
8.2.4	Временные параметры радиочастотной метки	39
8.2.5	Скорость передачи ответа радиочастотной метки	41
8.2.6	Временные параметры многостраничной радиочастотной метки	41
8.2.7	Режим прослушивания радиочастотной меткой эфира (режим Listen Before Talk)	41
9	Испытания полупассивной радиочастотной метки на соответствие параметрам ИСО/МЭК 18000-6 для систем типа С	42
9.1	Функциональные испытания радиочастотной метки	42
9.1.1	Испытание времени сохранности пассивной радиочастотной метки	42
10	Испытания полупассивной радиочастотной метки с манчестерским кодированием на соответствие параметрам ИСО/МЭК 18000-6 для систем типа С	44
10.1	Функциональные испытания устройства опроса	44
10.1.1	Параметры огибающей радиосигнала устройства опроса	44
10.1.2	Минимальное время задержки активации устройства опроса T_A	45
10.1.3	Синхронизация линий связи по времени устройства опроса T_2	46
10.1.4	Синхронизация линий связи по времени устройства опроса T_3	47
10.1.5	Синхронизация линий связи по времени устройства опроса T_4	48
10.2	Функциональные испытания радиочастотных меток	49
10.2.1	Возможность демодуляции радиочастотной метки	49
10.2.2	Допустимые отклонения и изменения тактовой частоты линии связи радиочастотной метки	50

10.2.3	Синхронизация линий связи по времени радиочастотной метки T_1	51
10.2.4	Синхронизация линий связи по времени радиочастотной метки T_2	52
10.2.5	Максимальное время активации радиочастотной метки T_A	54
10.2.6	Таймер состояния <i>stateful hibernate</i> радиочастотной метки	57
11	Испытания на соответствие параметрам ИСО/МЭК 18000-6 поддержки функций датчика	57
11.1	Функциональные испытания радиочастотной метки	57
11.1.1	Испытание простого датчика	57
11.1.2	Испытание полнофункционального датчика	58
Приложение А	(справочное) Испытательная измерительная площадка	60
Приложение В	(обязательное) Кодирование команд для испытаний на соответствие ИСО/МЭК 18000-6 систем различных типов	68
Приложение С	(обязательное) Техническое исполнение основных электронных приборов для испытания	69
Приложение D	(обязательное) Эмулятор радиочастотной метки	70
Приложение E	(справочное) Примеры измерений	72
Приложение ДА	(справочное) Сведения о соответствии ссылочных международных стандартов ссылочным национальным стандартам Российской Федерации	73

Введение

ИСО/МЭК 18000 определяет радиointерфейсы устройств радиочастотной идентификации (RFID), применяемых для управления предметами. ИСО/МЭК 18000-6 устанавливает радиointерфейсы для указанных устройств, работающих в диапазоне частот от 860 до 960 МГц. ИСО/МЭК 18047 определяет методы испытаний на соответствие для различных частей ИСО/МЭК 18000.

Каждая часть ИСО/МЭК 18047 содержит все измерения, которые должны быть сделаны для подтверждения соответствия надлежащей части ИСО/МЭК 18000. Для данной части ИСО/МЭК 18047 каждое устройство считывания/опроса (далее — устройство опроса) и радиочастотная метка должны поддерживать, по крайней мере, один из типов систем радиочастотной идентификации: А, В, С или D.

Примечание — Методы эксплуатационных испытаний устройств опроса и радиочастотных меток приведены в нескольких частях ИСО/МЭК 18046.

Поправка к ГОСТ Р ИСО/МЭК 18047-6—2015 Информационные технологии. Методы испытаний на соответствие устройств радиочастотной идентификации. Часть 6. Методы испытаний радиointерфейса для связи в диапазоне частот от 860 МГц до 960 МГц

В каком месте	Напечатано	Должно быть
Титульный лист	ИСО/МЭК 18047-6:2012	ISO/IEC 18047-6:2012

(ИУС № 3 2016 г.)

Информационные технологии

МЕТОДЫ ИСПЫТАНИЙ НА СООТВЕТСТВИЕ УСТРОЙСТВ РАДИОЧАСТОТНОЙ ИДЕНТИФИКАЦИИ

Часть 6

Методы испытаний радиоинтерфейса для связи в диапазоне частот от 860 МГц до 960 МГц

Information technologies. Radio frequency identification device conformance test methods. Part 6. Test methods for air interface communications at 860 MHz to 960 MHz

Дата введения — 2016—01—01

1 Область применения

Настоящий стандарт устанавливает методы испытаний для определения соответствия устройств радиочастотной идентификации (радиочастотных меток и устройств опроса), предназначенных для управления предметами, со спецификациями, приведенными в ИСО/МЭК 18000-6, но не распространяется на испытания на соответствие требованиям регулирующего органа по использованию полос радиочастот или подобным требованиям.

Методы испытаний требуют проверки только обязательных функций и некоторых необязательных выполняемых функций. Указанные испытания при необходимости могут быть в дальнейшем дополнены функциональными критериями, ориентированными на особенности применения, которые не учитываются в общем случае.

Настоящий стандарт включает в себя следующие параметры соответствия устройства опроса и радиочастотной метки:

- параметры соответствия, зависящие от типа системы радиочастотной идентификации, включая номинальные значения и отклонения;
- параметры, которые непосредственно влияют на функциональность системы и функциональную совместимость.

Настоящий стандарт не включает в себя следующее:

- параметры, которые уже включены в требования к обязательным испытаниям.

Если не указано иное, то испытания, приведенные в настоящем стандарте, следует применять исключительно к радиочастотным меткам и устройствам опроса, определенным в ИСО/МЭК 18000-6¹⁾.

В разделе 5 приведены все необходимые испытания на соответствие требованиям ИСО/МЭК 18000-6 для систем типа A²⁾.

В разделе 6 приведены все необходимые испытания на соответствие требованиям ИСО/МЭК 18000-6 для систем типа B³⁾.

В разделе 7 приведены все необходимые испытания на соответствие требованиям ИСО/МЭК 18000-6 для систем типа C⁴⁾.

В разделе 8 приведены все необходимые испытания на соответствие требованиям ИСО/МЭК 18000-6 для систем типа D⁵⁾.

1) На момент публикации ИСО/МЭК 18047-6:2012 действовал отмененный ИСО/МЭК 18000-6:2010. В настоящее время действует комплекс стандартов, состоящих из ИСО/МЭК 18000-6:2013, ИСО/МЭК 18000-61:2012, ИСО/МЭК 18000-62:2012, ИСО/МЭК 18000-63:2013, ИСО/МЭК 18000-64:2012.

2) Следует использовать ИСО/МЭК 18000-61:2012.

3) Следует использовать ИСО/МЭК 18000-62:2012.

4) Следует использовать ИСО/МЭК 18000-63:2013.

5) Следует использовать ИСО/МЭК 18000-64:2012.

В разделе 10 приведены испытания полупассивных радиочастотных меток (BAP) с манчестерским кодированием на соответствие ИСО/МЭК 18000-6 (раздел 11.5) для систем типа С¹⁾.

2 Нормативные ссылки

В настоящем стандарте использованы ссылки на перечисленные ниже стандарты и другие нормативные документы. В случае ссылок на документы, у которых указана дата утверждения, необходимо пользоваться только данной редакцией. В случае, когда дата утверждения не приведена, следует пользоваться последней редакцией документов, включая любые поправки и изменения к ним.

ИСО/МЭК 18000-6²⁾, Информационные технологии. Радиочастотная идентификация для управления предметами. Часть 6. Параметры радиointерфейса для связи в диапазоне частот от 860 до 960 МГц (ISO/IEC 18000-6, *Information technology — Radio frequency identification for item management — Part 6: Parameters for air interface communications at 860 to 960 MHz*)

ИСО/МЭК 19762³⁾ (все части), Информационные технологии. Технологии автоматической идентификации и сбора данных (AIDC). Гармонизированный словарь (ISO/IEC 19762 (all parts), *Information technology — Automatic identification and data capture (AIDC) techniques — Harmonized vocabulary*)

1) Следует использовать ссылку на ИСО/МЭК 18000-63:2013 (подраздел 7.5).

2) На момент публикации ИСО/МЭК 18047-6:2012 действовал отмененный ИСО/МЭК 18000-6:2010. В настоящее время действует комплекс стандартов, состоящий из:

ИСО/МЭК 18000-6:2013 «Информационные технологии. Радиочастотная идентификация для управления предметами. Часть 6. Параметры радиointерфейса для связи в диапазоне частот от 860 до 960 МГц. Общие требования» (ISO/IEC 18000-6:2013 «Information technology — Radio frequency identification for item management — Part 6: Parameters for air interface communications at 860 to 960 MHz General»),

ИСО/МЭК 18000-61:2012 «Информационные технологии. Радиочастотная идентификация для управления предметами. Часть 61. Параметры радиointерфейса для связи в диапазоне частот от 860 до 960 МГц, тип А» (ISO/IEC 18000-61:2012 «Information technology — Radio frequency identification for item management — Part 62: Parameters for air interface communications at 860 to 960 MHz Type A»),

ИСО/МЭК 18000-62:2012 «Информационные технологии. Радиочастотная идентификация для управления предметами. Часть 62. Параметры радиointерфейса для связи в диапазоне частот от 860 до 960 МГц, тип В» (ISO/IEC 18000-62:2012 «Information technology — Radio frequency identification for item management — Part 62: Parameters for air interface communications at 860 to 960 MHz Type B»),

ИСО/МЭК 18000-63:2013 «Информационные технологии. Идентификация радиочастотная для управления предметами. Часть 63. Параметры радиointерфейса для связи в диапазоне частот от 860 до 960 МГц, тип С» (ISO/IEC 18000-63:2013 Information technology — Radio frequency identification for item management — Part 63: Parameters for air interface communications at 860 to 960 MHz Type C),

ИСО/МЭК 18000-64:2012 «Информационные технологии. Радиочастотная идентификация для управления предметами. Часть 61. Параметры радиointерфейса для связи в диапазоне частот от 860 до 960 МГц, тип D» (ISO/IEC 18000-61:2012 «Information technology — Radio frequency identification for item management — Part 62: Parameters for air interface communications at 860 to 960 MHz Type D»).

3) На момент публикации ИСО/МЭК 18047-6:2012 действовали вторые версии следующих частей:

ИСО/МЭК 19762-1:2008 Информационные технологии. Технологии автоматической идентификации и сбора данных. Гармонизированный словарь. Часть 1. Общие термины, связанные с автоматической идентификацией и сбором данных (ISO/IEC 19762-1:2008 Information technology — Automatic identification and data capture (AIDC) techniques — Harmonized vocabulary — Part 1: General terms relating to AIDC),

ИСО/МЭК 19762-2:2008 Информационные технологии. Технологии автоматической идентификации и сбора данных. Гармонизированный словарь. Часть 2. Оптические носители данных (ISO/IEC 19762-2:2008 ISO/IEC 19762-2:2008 Information technology — Automatic identification and data capture (AIDC) techniques — Harmonized vocabulary — Part 2: Optically readable media (ORM)),

ИСО/МЭК 19762-3:2008 Информационные технологии. Технологии автоматической идентификации и сбора данных. Гармонизированный словарь. Часть 3. Радиочастотная идентификация (ISO/IEC 19762-3:2008 Information technology — Automatic identification and data capture (AIDC) techniques — Harmonized vocabulary — Part 3: Radio frequency identification (RFID)),

ИСО/МЭК 19762-4:2008 Информационные технологии. Технологии автоматической идентификации и сбора данных. Гармонизированный словарь. Часть 4. Общие термины в области радиосвязи (ISO/IEC 19762-4:2008 Information technology — Automatic identification and data capture (AIDC) techniques — Harmonized vocabulary — Part 4: General terms relating to radio communications),

ИСО/МЭК 19762-5:2008 Информационные технологии. Технологии автоматической идентификации и сбора данных. Гармонизированный словарь. Часть 5. Системы определения места нахождения в реальном времени (ISO/IEC 19762-5:2008 Information technology — Automatic identification and data capture (AIDC) techniques — Harmonized vocabulary — Part 5: Locating systems).

3 Термины, определения, обозначения и сокращения

3.1 Термины и определения

В настоящем стандарте применены термины по ИСО/МЭК 19762.

3.2 Обозначения

В настоящем стандарте применены обозначения по ИСО/МЭК 19762, а также следующие:

D	— глубина модуляции импульса кодирования данных;
d_1	— расстояние между устройством опроса и испытательной антенной;
d_2	— расстояние между испытательной антенной и испытуемой радиочастотной меткой (DUT);
d_s	— расстояние между антенной устройства опроса и контрольной антенной;
$d_{T,IA}$	— расстояние от антенны устройства опроса до радиочастотной метки;
$d_{T,MA}$	— расстояние от измерительной антенны до радиочастотной метки;
d_{TE}	— расстояние между антенной устройства опроса и эмулятором радиочастотной метки;
GI	— коэффициент усиления устройства опроса;
GIA	— коэффициент усиления антенны устройства опроса;
GMA	— коэффициент усиления измерительной антенны;
K	— коэффициент калибровки;
L	— максимальный размер антенны устройства опроса;
M	— индекс модуляции;
P_1	— переданная мощность на несущей частоте;
P_M	— измеренная мощность на несущей частоте;
T_f	— время спада;
T_r	— время нарастания.

3.3 Сокращения

В настоящем стандарте применены сокращения по ИСО/МЭК 19762, а также следующие:

DUT	— испытуемое устройство;
RCS	— эффективная площадь рассеяния (ЭПР);
Δ RCS	— дифференциальная эффективная площадь рассеяния (Δ ЭПР);
RBW	— полоса разрешения;
VBW	— полоса видеосигнала.

3.4 Начальные условия испытаний

3.4.1 Условия испытаний

Если иное не установлено, то испытание должно проводиться при температуре (23 ± 3) °С и влажности воздуха от 40 % до 60 %.

3.4.2 Предварительная подготовка

Устройства опроса и радиочастотные метки, подвергаемые испытанию, должны быть выдержаны в условиях испытаний 24 ч до начала испытаний.

3.4.3 Допустимые отклонения

Если иное не установлено, то следует применять допустимые отклонения ± 5 % к количественным показателям, определяющие особенности испытательного оборудования (например, линейные размеры) и порядку проведения испытаний (настройка испытательного оборудования).

3.4.4 Уровень шума в месте проведения испытаний

Уровень шума в месте проведения испытаний должен быть измерен анализатором спектра, используя те же самые условия, что и для измерений DUT.

Максимальная измеряемая амплитуда шума в полосе пропускания 10 кГц должна быть равна — 60 дБ, от 0,5 до 2 ГГц и — 90 дБм в пределах частоты основного сигнала обратного рассеяния от радиочастотной метки.

Особое внимание должно быть уделено паразитным излучениям, например, из-за недостаточного экранирования компьютерных мониторов. Условия электромагнитных испытаний при выполнении измерений должны быть проверены путем выполнения измерений с присутствием и отсутствием радиочастотной метки в поле.

3.4.5 Суммарная погрешность измерений

Общая погрешность измерений для каждого параметра, измеряемого данными методами испытаний, должна быть занесена в протокол испытаний.

Примечание — Общая информация приведена в руководстве ИСО 98-3:2008.

4 Подготовка испытательного оборудования

4.1 Подготовка испытательного оборудования для испытаний устройств опроса

4.1.1 Общие положения

DUT — устройство опроса, включая антенну.

Все измерения для подтверждения соответствия и настройки должны быть сделаны в безэховой камере, как определено в приложении А.

В зависимости от требований к использованию полос радиочастот, установленных регулирующим органом, все измерения должны проводиться на одной из частот испытаний, указанных в таблице 1.

Таблица 1 — Частоты испытаний

Несущая частота испытания	Примечание
866 МГц	Рекомендовано для испытаний согласно Европейским требованиям
915 МГц	Рекомендовано для испытаний согласно требованиям в Корее, Австралии или США
953 МГц	Рекомендовано для испытаний согласно требованиям в Японии

Примечание — Для частот испытаний, указанных в таблице 1, все частоты, входящие в диапазон от 860 до 960 МГц, должны использоваться с допуском $\pm 2,9\%$ для каждой из частот. Все фактически используемые частоты в полосе частот 860—870 МГц, 900—930 МГц и 950—960 МГц используются с допуском $\pm 1,7\%$ от частот испытаний.

Примечание — Частота испытаний 953 МГц может быть пропущена в случае отсутствия мирового региона с требованиями к частотам свыше 930 МГц и не будут использованы радиочастотные метки на частоте свыше 930 МГц.

4.1.2 Контрольная антенна

В случае необходимости испытания следует проводить с использованием контрольной антенны, которая должна быть неизлучающей и не должна иметь реактивной составляющей. На разъеме антенны должна быть нагрузка 50 Ом. Коэффициент стоячей волны по напряжению (КСВН) на разъеме 50 Ом не должен быть больше 2:1 во всем частотном диапазоне измерений.

4.1.3 Испытательное оборудование и схемы испытаний для устройств опроса по ИСО/МЭК 18000-6 для систем типов А, В и С

4.1.3.1 Испытательная установка модуляции устройства опроса

Для проведения испытания контрольная антенна всегда должна размещаться и ориентироваться для оптимального восприятия напряженности поля в направлении основного излучения мощности антенной опроса DUT согласно рисунку 1 на расстоянии d_s , равном 0,8—1,1 м.

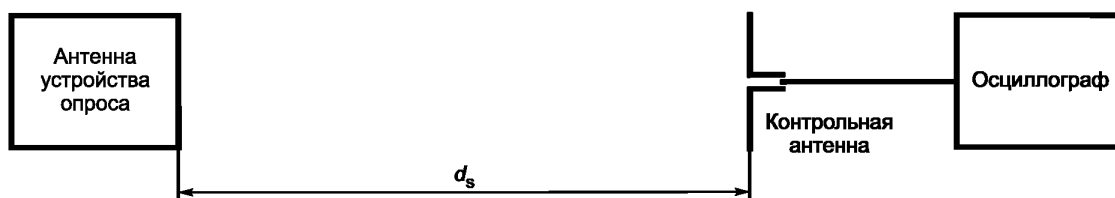


Рисунок 1 — Установка для испытаний модуляции устройства опроса

4.1.3.2 Испытательная установка демодуляции и времени переключения приема/передачи устройства опроса

Для испытания эмулятор радиочастотной метки (в соответствии с приложением F) должен быть размещен и ориентирован для оптимального восприятия напряженности поля в направлении основного излучения мощности антенной опроса DUT согласно рисунку 2 на расстоянии d_{TE} , равном 0,8—1,1 м.

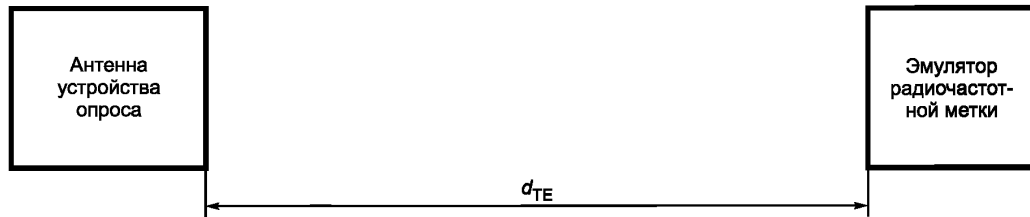


Рисунок 2 — Установка для испытаний демодуляции и времени переключения устройства опроса

4.2 Установка испытательного оборудования для испытаний радиочастотной метки

4.2.1 Общие требования

DUT — радиочастотная метка, включающая все средства, обеспечивающие связь с устройством опроса.

Если для испытаний необходимо использовать устройство опроса, то оно должно представлять собой измерительное оборудование, удовлетворяющее требованиям к работе в качестве устройства опроса и, в частности, оно должно поддерживать минимальное время отклика радиочастотной метки на команду устройства опроса.

Все соответствующие измерения и установки должны быть проведены в безэховой камере в соответствии с приложением А.

В зависимости от требований, регламентирующих использование полос радиочастот, все измерения должны быть проведены на любой из частот испытания, приведенных в таблице 1.

4.2.2 Испытательное оборудование и схемы испытаний радиочастотных меток по ИСО/МЭК 18000-6 для систем типов А, В, С и D

4.2.2.1 Испытательная установка демодуляции и времени переключения приема/передачи радиочастотной метки

Для испытания радиочастотная метка должна быть размещена и ориентирована для оптимального восприятия напряженности поля в направлении основного излучения мощностью устройством опроса.

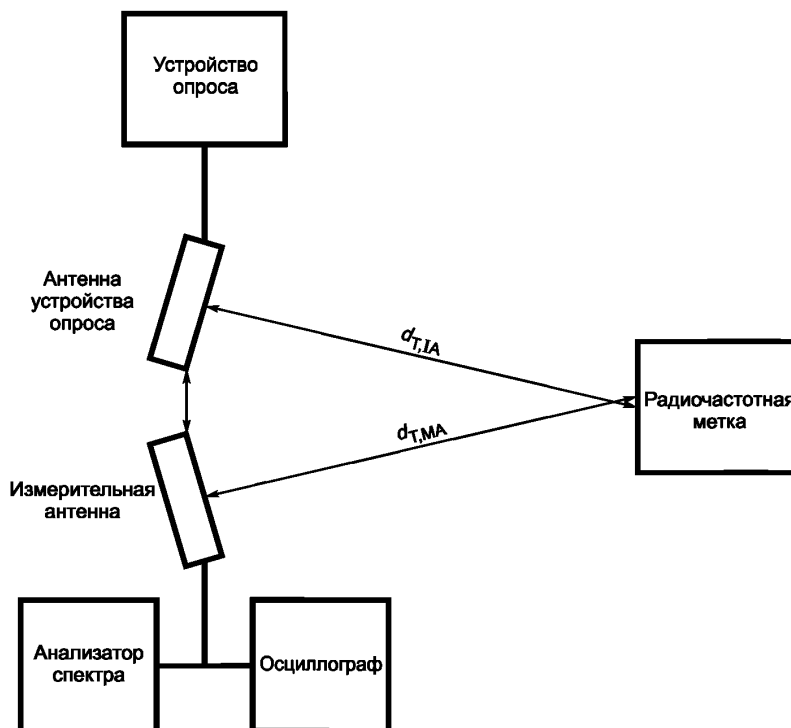


Рисунок 3 — Установка для испытаний демодуляции радиочастотной метки

4.2.2.2 Испытательная установка обратного рассеяния радиочастотной метки

Для испытания установка испытательной антенны устройства опроса, где устройство опроса может поочередно взаимодействовать с генератором сигнала согласно приложению С, должна состоять из двух соединенных механически антенн, специально спроектированных, чтобы снижать сигнал связи между ними. Одна из них должна использоваться в качестве антенны устройства опроса, в то время как вторая должна использоваться в качестве измерительной антенны и должна быть соединена с анализатором спектра или с осциллографом, как определено в приложении С.

Испытуемая радиочастотная метка должна быть размещена в точке фокуса и ориентирована для оптимального восприятия напряженности поля.

Расстояния между радиочастотной меткой и антеннами $d_{T,IA}$ и $d_{T,MA}$ соответственно (см. рисунок 3).

Параметры испытательной установки обратного рассеяния радиочастотной метки определены в таблице 2.

Т а б л и ц а 2 — Параметры установки для испытаний обратного рассеяния радиочастотной метки

Обозначение	Наименование	Описание
$d_{T,IA}$	Расстояние между антенной устройства опроса и радиочастотной меткой	0,8—1,1 м
$d_{T,MA}$	Расстояние между измерительной антенной и радиочастотной меткой	0,8—1,1 м
G_{IA}	Коэффициент усиления антенны устройства опроса	Ширина диаграммы направленности антенны по уровню 3 дБ не должна превышать $\pm 35^\circ$
G_{MA}	Коэффициент усиления измерительной антенны	Ширина диаграммы направленности антенны по уровню 3 дБ не должна превышать $\pm 35^\circ$

4.2.2.3 Установка для испытания времени ответа радиочастотной метки

Установка для этого испытания должна соответствовать 4.2.2.1¹⁾.

4.2.2.4 Установка для измерения допустимого отклонения скорости передачи данных в битах радиочастотной метки

Установка для этого испытания должна соответствовать 4.2.2.1¹⁾.

4.2.2.5 Установка для измерения времени хранения состояния радиочастотной метки

Установка для этого испытания должна соответствовать 4.2.2.1¹⁾.

5 Испытания на соответствие параметрам по ИСО/МЭК 18000-6 для систем типа А

5.1 Функциональные испытания устройств опроса

5.1.1 Проверка модуляции устройств опроса

5.1.1.1 Цель испытания

Цель испытания — проверить, обеспечивает ли устройство опроса соответствующую форму модуляции, требуемую для работы радиочастотной метки.

5.1.1.2 Проведение испытания

Устройство опроса должно передать команду `Init_round_all` с максимальной мощностью излучения, допустимой решениями регулирующего органа по использованию полос радиочастот для несущей частоты, выбранной для испытания.

Если устройство опроса предназначается для работы с неперекрывающимися полосами радиочастот, указанное испытание должно быть выполнено для каждой полосы.

Цифровой осциллограф (в соответствии с приложением С) и принимающая антенна должны использоваться для протоколирования формы сигнала устройства опроса.

5.1.1.3 Протокол испытания

Протокол испытания должен содержать измеренные значения параметров согласно таблице 3. Выполнение условия «соответствует/не соответствует» определяется из того, находятся или нет из-

¹⁾ В ИСО/МЭК 18046 ошибочно приведена ссылка на 5.2.2.1.

меренные значения в пределах требований, установленных ИСО/МЭК 18000-6¹⁾. Кроме того, DUT, ориентация и размещение контрольной антенны так же, как используемая выходная мощность устройства опроса и используемая рабочая частота, должны быть внесены в протокол.

Т а б л и ц а 3 — Необходимые измерения

Параметр	Состояние
D	Режим модуляции по умолчанию
Tapr	Режим модуляции по умолчанию
Tapf	Режим модуляции по умолчанию

5.1.2 Демодуляция и время переключения приема/передачи устройства опроса

5.1.2.1 Цель испытания

Цель испытания — проверить, способно ли устройство опроса:

- выполнять демодуляцию сигналов от радиочастотных меток;
- получать данные, передаваемые эмулятором радиочастотной метки, по истечении минимального указанного времени переключения приема/передачи.

5.1.2.2 Проведение испытания

Устройство опроса должно передать команду **Init_round_all** (см. В.1.1) с максимальной мощностью излучения, допустимой решениями регулирующего органа по использованию полос радиочастот для несущей частоты, выбранной для испытания.

После того, как команда устройства опроса была отправлена и после того, как прошло минимальное время переключения, эмулятор радиочастотной метки, в соответствии с приложением D, должен передать типовой ответ на команду **Init_round_all** как минимальное значение дифференциальной эффективной площади рассеяния (ΔRCS), определенное для радиочастотной метки в ИСО/МЭК 18000-6:7d²⁾. Эмулятор радиочастотной метки не должен демодулировать команду, но должен только обнаружить ее окончание, чтобы отправить ответ по истечении минимального времени переключения.

Если устройство опроса предназначается для работы с неперекрывающимися полосами радиочастот, указанное испытание должно быть выполнено для каждой полосы.

Измерения должны быть проведены для минимальной и максимальной скоростей передачи данных ответа радиочастотной метки, то есть время возврата команды, переданной от устройства опроса, в качестве ответа радиочастотной метки.

Если устройство опроса сделано для более коротких расстояний передачи данных, то d_{TE} может быть уменьшено и фактически используемые значения будут внесены в протокол испытаний.

Демодулятор устройства опроса (цифровой) должен принять ответ радиочастотной метки, включая проверку циклического избыточного кода (CRC) — контрольной суммы, предназначенной для проверки целостности передаваемых данных.

5.1.2.3 Протокол испытания

Протокол испытания должен содержать значение расстояния от эмулятора радиочастотной метки до устройства опроса и установленные значения ΔRCS в эмуляторе радиочастотной метки. Кроме того, должны быть внесены время переключения приема/передачи от эмулятора радиочастотной метки, ориентация и размещение DUT и радиочастотной метки, а также используемая выходная мощность устройства опроса и рабочая частота.

5.2 Функциональные испытания радиочастотной метки

5.2.1 Демодуляция радиочастотной метки и время переключения

5.2.1.1 Цель испытания

Цель испытания — проверить, способна ли радиочастотная метка:

- к демодуляции сигналов от устройства опроса;
- к получению данных, переданных устройством опроса после минимального указанного времени ответа (переключения с приема на передачу) на команду.

1) См. ИСО/МЭК 18000-61.

2) См. ИСО/МЭК 18000-61 (таблица 2, позиция 7d).

5.2.1.2 Проведение испытания

Устройство опроса должно передать команду `Init_round_all` (см. В.1.1).

Испытуемая радиочастотная метка должна получить команду от устройства опроса и отправить соответствующий ответ. После полного приема ответа радиочастотной метки устройство опроса должно генерировать команду `Next_slot` в пределах определенного минимального времени переключения приема/передачи между ответом радиочастотной метки и командой устройства опроса.

Измерения должны быть проведены с проверкой того, что радиочастотная метка обнаружила команду посредством оценки ее ответа. Измерения должны быть проведены при мощности P_1 , равной $1,2P_{1,min}$.

Если устройство опроса спроектировано для связи на малых расстояниях, то расстояние d_{TE} может быть уменьшено, а реально использованное значение должно быть внесено в протокол испытаний.

Испытание должно быть признано успешным, когда может быть показано, что радиочастотная метка отправила правильный ответ по обеим командам, включая проверку циклического избыточного кода (CRC).

Форма сигнала устройства опроса должна содержать установки для сигналов соответствующих типов согласно таблице 4.

Таблица 4 — Установки форм сигналов

Номер установки	Описание установки	Настройка параметров
A-1	Минимальная глубина модуляции	$D = D_{min}$
A-2	Средняя глубина модуляции	$D = (D_{max} + D_{min})/2$
A-3	Максимальная глубина модуляции	$D = D_{max}$

5.2.1.3 Протокол испытаний

Результат испытаний должен быть записан как успешный или неудачный. Протокол испытаний должен содержать значение расстояния от радиочастотной метки до устройства опроса. Кроме того, в протокол должны быть внесены время отклика радиочастотной метки от команды устройства опроса, ориентация и размещение DUT и устройства опроса, а также используемая выходная мощность устройства опроса и используемая рабочая частота.

5.2.2 Обратное рассеяние радиочастотной метки

5.2.2.1 Цель испытания

Цель испытания — проверить, способна ли радиочастотная метка обеспечивать соответствующую форму модуляции и напряженность поля обратного рассеяния, для того чтобы радиочастотная метка была успешно обнаружена и зарегистрирована устройством опроса.

Измерения выполняются в безэховой камере при той же конфигурации антенн, как показано на рисунке 3, с радиочастотной меткой, расположенной в дальнем поле передающей антенны.

5.2.2.2 Проведение испытания

Измерения должны быть проведены при мощности $P_{1,min}$, [$P_{1,min}$ — минимальная мощность, позволяющая активировать испытуемую радиочастотную метку (DUT)].

Векторный анализатор сигналов (в соответствии с приложением С) должен использоваться для протоколирования квадратурных напряжений немодулированных сигналов I и Q во времени.

Установка для испытаний должна быть калибрована, чтобы определить коэффициент усиления антенн, несовпадение, а также потери (затухание) в кабелях, принимая это во внимание при всех измерениях уровней мощности сигналов.

Последовательность проведения измерения дифференциальной эффективной площади рассеяния:

- 1) устанавливают генератор сигналов на необходимую частоту испытания;
- 2) устанавливают уровень амплитуды генератора сигналов, который позволяет активировать испытуемую радиочастотную метку (DUT);
- 3) используемый измеритель мощности определяет выходную мощность передающей антенны P_e , которая определяется как средняя мощность, измеренная, по крайней мере, в течение 100 мкс после команды генератора сигналов;
- 4) анализатор сигнала устанавливают в режим измерения мощности квадратурных составляющих немодулированных сигналов I и Q во времени со скоростью выборки, по крайней мере, 5,0 млн выборок в секунду;

5) при измерениях с радиочастотной меткой, помещенной в безэховую камеру, анализатор устанавливают в режим измерения комплексной мощности IQ, по крайней мере, в течение 10 символов ответа радиочастотной метки;

6) вычисляют разность мощности обратного рассеяния испытуемой радиочастотной метки (DUT) по формуле

$$\Delta P_{\text{tag}}(\text{rms}) = \frac{1}{2Z_0} \left[(I_{r,1} - I_{r,0})^2 + (Q_{r,1} - Q_{r,0})^2 \right],$$

где Z_0 — волновое сопротивление измерительного оборудования, обычно равное 50 Ом;

7) вычисляют ΔRCS испытуемой радиочастотной метки (DUT) по формуле

$$\Delta RCS = \frac{\Delta P_{\text{tag}}}{P_e} \frac{4\pi d^4}{G_{0t} \cdot G_{0r}} \left(\frac{4\pi}{\lambda} \right)^2.$$

5.2.2.3 Протокол испытаний

Протокол испытаний должен содержать измеренные значения ΔRCS . Выполнение условия «соответствует/не соответствует» определяется из того, находятся или нет измеренные значения в пределах требований, определенных ИСО/МЭК 18000-6¹⁾; а уровень ΔRCS , по крайней мере, выше значения, указанного в ИСО/МЭК 18000-6. Кроме того, должны быть внесены ориентация и размещение устройства опроса и DUT, также должны быть внесены в протокол используемая выходная мощность устройства опроса и рабочая частота.

5.2.3 Время ответа радиочастотной метки

5.2.3.1 Цель испытания

Цель испытания — проверить время ответа радиочастотной метки T_{rs} на соответствие параметрам, указанным в ИСО/МЭК 18000-6¹⁾.

5.2.3.2 Проведение испытания

Устройство опроса должно передать команду **Init_round_all** (см. В.1.1) с максимальной мощностью излучения, допустимой решениями регулирующего органа по использованию полос радиочастот для несущей частоты, выбранной для испытания.

Измерения должны быть проведены, используя испытательную установку обратного рассеяния радиочастотной метки.

Время ответа должно быть измерено осциллографом в соответствии с приложением С.

Примечание — Пример для измерений дан в Е.1.

5.2.3.3 Протокол испытаний

Протокол испытаний должен содержать измеренные значения времени ответа радиочастотной метки. Выполнение условия «соответствует/не соответствует» определяется из условия, находятся ли измеренные значения в пределах требований, определенных для соответствующего типа радиочастотной метки.

5.2.4 Скорость передачи данных радиочастотной метки

5.2.4.1 Цель испытания

Цель испытания — проверить допустимое отклонение скорости передачи и скорость передачи данных в обратной линии связи путем проверки параметра времени передачи бита в обратной линии связи (Trlb).

5.2.4.2 Проведение испытания

Устройство опроса должно передать команду **Init_round_all** (см. В.1.1) с максимальной мощностью излучения, допустимой решениями регулирующего органа по использованию полос радиочастот для несущей частоты, выбранной для испытания.

Форма сигнала ответа радиочастотной метки должна быть записана осциллографом в соответствии с приложением С, используя испытательную установку обратного рассеяния радиочастотной метки.

Допустимое отклонение скорости в битах должно быть измерено от заголовка ответа радиочастотной метки для каждого типа соответственно.

Среднее число на первых семи битах заголовка должно использоваться для измерения допустимого отклонения скорости в битах.

¹⁾ См. ИСО/МЭК 18000-61.

5.2.4.3 Протокол испытаний

Протокол испытаний должен содержать измеренные значения скорости передачи в битах, вычисленной согласно следующим формулам:

$$T_{B7} = 7 T_{\text{trib}};$$

$$\text{скорость в битах} = \frac{7}{T_{B7}} \text{ } ^{1)}$$

Выполнение условия «соответствует/не соответствует» определяется из условия, находятся ли измеренные значения в пределах требований, определенных в ИСО/МЭК 18000-6 (пункт 6.5.4) ²⁾.

5.2.5 Время хранения состояния радиочастотной метки

5.2.5.1 Цель испытания

Цель испытания — проверить время хранения состояния радиочастотной метки в условиях отсутствия или недостаточного энергетического поля.

5.2.5.2 Проведение испытания

Устройство опроса должно передать команду **Init_round_all** (см. В.1.1) с максимальной мощностью излучения, допустимой решениями регулирующего органа по использованию полос радиочастот для несущей частоты, выбранной для испытания.

После завершения обязательной команды, отправленной генератором, поле должно быть отключено в течение требуемого времени во время двух состояний радиочастотной метки.

Для типа А должно быть проведено следующее:

а) состояние молчания (неактивированное, невозбужденное).

Испытание следует выполнять в течение времени отключения, равного меньшему предельному значению времени, определенному в ИСО/МЭК 18000-6²⁾, на котором радиочастотная метка должна сохранять состояние режима ожидания;

б) другие состояния.

Испытание следует проводить в течение времени отключения, равного меньшему предельному значению времени, определенного в ИСО/МЭК 18000-6²⁾, во время которого радиочастотная метка должна сохранить свое состояние.

Примечание — Пример для измерений дан в Е.2.

5.2.5.3 Протокол испытаний

Протокол испытаний должен содержать значения результатов испытания предельного времени хранения состояния хранения. Выполнение условия «соответствует/не соответствует» определяется из условия, находятся ли измеренные значения в пределах требований к временным характеристикам ИСО/МЭК 18000-6 для хранения состояния радиочастотной метки для типа А³⁾.

6 Испытания на соответствие параметрам ИСО/МЭК 18000-6 для систем типа В

6.1 Функциональные испытания устройства опроса

6.1.1 Испытание модуляции устройства опроса

6.1.1.1 Цель испытания

Цель испытания — проверить, способно ли устройство опроса обеспечивать соответствующую модуляцию сигнала, требуемую для работы радиочастотной метки.

6.1.1.2 Проведение испытания

Устройство опроса должно передать команду **GROUP_SELECT_EQ** (см. В.2.1) с максимальной мощностью излучения, допустимой решениями регулирующего органа по использованию полос радиочастот для несущей частоты, выбранной для испытания.

В испытании следует использовать цифровой осциллограф и передающую антенну в соответствии с приложением С для протоколирования формы сигнала, воспроизводимой устройством опроса.

¹⁾ В ИСО/МЭК 18047-6 ошибочно приведена запись $\text{скорость в битах} = \frac{7}{T_{B7}}$.

²⁾ Следует использовать ссылку на ИСО/МЭК 18000-61 (подпункт 6.1.4.4).

³⁾ См. ИСО/МЭК 18000-61.

6.1.1.3 Протокол испытаний

Протокол испытаний должен содержать измеренные значения параметров согласно таблице 5. Выполнение условия «соответствует/не соответствует» определяется, находятся ли измеренные значения в пределах требований в соответствии с ИСО/МЭК 18000-6¹⁾. Кроме того, в протокол должны быть внесены ориентация и размещение DUT и передающей антенны, а также используемая выходная мощность устройства опроса и используемая рабочая частота.

Таблица 5 — Необходимые измерения

Параметр	Состояние
M	Режим низкого индекса модуляции устройства опроса
T_r	Режим низкого индекса модуляции устройства опроса
T_f	Режим низкого индекса модуляции устройства опроса
M	Режим высокого индекса модуляции устройства опроса
T_r	Режим высокого индекса модуляции устройства опроса
T_f	Режим высокого индекса модуляции устройства опроса

6.1.2 Демодуляция устройства опроса и время переключения с передачи на прием

6.1.2.1 Цель испытания

Цель испытания — проверить, способно ли устройство опроса:

- к демодуляции сигналов от радиочастотной метки;
- к получению данных, переданных эмулятором радиочастотной метки после минимального указанного времени реакции.

6.1.2.2 Проведение испытания

Устройство опроса должно передать команду **GROUP_SELECT_EQ** (см. В.2.1) с максимальной мощностью излучения, допустимой решениями регулирующего органа по использованию полос радиочастот для несущей частоты, выбранной для испытания.

После того, как команда, воспроизведенная устройством опроса, была отправлена и после того, как пройдет минимальное время, эмулятор радиочастотной метки (в соответствии с приложением D) должен передать типичный ответ на команду **GROUP_SELECT_EQ** как минимальное значение ΔRCS , указанное в ИСО/МЭК 18000-6 Радиочастотная метка: $7d^2$). Эмулятор радиочастотной метки не должен демодулировать команду, но должен зарегистрировать ее конец, чтобы ответить после минимального времени реакции.

Измерения должны быть проведены для минимальной и максимальной скоростей передачи данных ответа радиочастотной метки, то есть времени реакции радиочастотной метки на команду устройства опроса.

Если устройство опроса спроектировано для связи на меньшем расстоянии, d_{TE} может быть уменьшено; фактическое используемое значение должно быть занесено в протокол испытаний.

Демодулятор (цифровой) устройства опроса должен принять ответ радиочастотной метки, включая проверку CRC.

6.1.2.3 Протокол испытаний

Протокол испытаний должен содержать значения расстояния от эмулятора радиочастотной метки до устройства опроса и установленное значение ΔRCS эмулятора радиочастотной метки. Кроме того, должны быть занесены в протокол установленные значения времени переключения от эмулятора радиочастотной метки, ориентация и размещение DUT и эмулятора радиочастотной метки, а также используемые частота и выходная мощность устройства опроса.

6.2 Функциональные испытания радиочастотной метки

6.2.1 Демодуляция радиочастотной метки и время переключения с передачи на прием

6.2.1.1 Цель испытания

Цель испытания — проверить, способна ли радиочастотная метка:

- к демодуляции сигналов от устройства опроса;
- к приему данных, переданных устройством опроса, после минимального указанного времени переключения с передачи на прием команды.

¹⁾ См. ИСО/МЭК 18000-62.

²⁾ См. позицию 7d в ИСО/МЭК 18000-62 (таблица 2).

6.2.1.2 Проведение испытания

Устройство опроса должно передать команду **GROUP_SELECT_EQ** (см. В.2.1).

Радиочастотная метка DUT должна получить команду, переданную устройством опроса, и обеспечить соответствующий ответ. После полного приема ответа радиочастотной метки устройство опроса должно генерировать новую команду **GROUP_SELECT_EQ** в пределах указанного минимального времени переключения между приемом ответа радиочастотной метки и передачей команды устройством опроса.

Измерения должны быть проведены для проверки того, что радиочастотная метка обнаружила команду посредством оценки ее ответа. Измерения должны быть проведены при мощности P_1 , равной $1,2 P_{1,min}$.

Если устройство опроса спроектировано для связи на меньшем расстоянии, расстояние d_{TE} может быть уменьшено; фактическое используемое значение должно быть занесено в протокол испытаний.

Испытание можно считать успешным, если радиочастотная метка отправляет верный ответ на обе команды, включая проверку CRC.

Форма сигнала устройства опроса должна содержать установки формы сигнала для соответствующих типов согласно таблице 6.

Таблица 6 — Установки форм сигналов

Номер установки	Описание установки	Установка параметра
В-1	Минимальный индекс модуляции для режима работы с низким уровнем модуляции	$M = M_{min}$
В-2	Максимальный индекс модуляции для режима работы с низким уровнем модуляции	$M = M_{max}$
В-3	Минимальный индекс модуляции для режима работы с высоким уровнем модуляции	$M = M_{min}$
В-4	Максимальный индекс модуляции для режима работы с высоким уровнем модуляции	$M \geq 99 \% \cdot M_{max}$

6.2.1.3 Протокол испытаний

Результат испытаний должен быть записан как успешный или неудачный. Протокол испытаний должен содержать расстояние от радиочастотной метки до устройства опроса. Кроме того, должны быть внесены в протокол время переключения от ответа радиочастотной метки до команды устройства опроса, ориентация и размещение устройства опроса и DUT, а также рабочая частота и выходная мощность устройства опроса.

6.2.2 Обратное рассеяние радиочастотной метки

6.2.2.1 Цель испытания

Цель испытания — проверить, способна ли радиочастотная метка обеспечить соответствующую форму сигнала модуляции и уровень обратного рассеяния, необходимые для успешного обнаружения и получения устройством опроса.

Измерения выполняют в безэховой камере конфигурации для двух антенн, как показано на рисунке 3, с радиочастотной меткой, расположенной в дальнем поле передающей антенны.

6.2.2.2 Проведение испытания

Измерения должны быть проведены с мощностью $P_{1,min}$ ($P_{1,min}$ — минимальная мощность, осуществляющая активацию радиочастотной метки DUT).

Векторный анализатор сигналов в соответствии с приложением С следует использовать для протоколирования квадратурных напряжений немодулированных сигналов I и Q во времени.

Испытательная установка должна быть откалибрована для определения коэффициента усиления антенн и несовпадения, а также потерь (затухания) в кабелях, принимая во внимание все измерения уровней мощности.

Последовательность измерений ΔRCS :

- 1) устанавливают генератор сигналов на необходимую частоту испытаний;
- 2) устанавливают уровень амплитуды генератора сигналов, который позволяет активировать радиочастотную метку DUT;

3) используемый измеритель мощности определяет входящую мощность передающей антенны P_e , которая определяется как средняя мощность, измеренная, по крайней мере, в течение 100 мкс периода распространения сигналов после команды генератора сигналов;

4) анализатор сигналов устанавливают в режим измерения мощности квадратурных составляющих немодулированных сигналов I и Q во времени со скоростью выборки, по крайней мере, 5 млн выборок в секунду;

5) при измерениях с радиочастотной меткой, помещенной в безэховую камеру, анализатор устанавливают в режим измерения комплексной мощности IQ, по крайней мере, в течение 10 символов ответа радиочастотной метки;

6) вычисляют разность мощности передачи обратного рассеяния испытываемой радиочастотной метки DUT по формуле

$$\Delta P_{\text{tag}}(\text{rms}) = \frac{1}{2Z_0} \left[(I_{r,1} - I_{r,0})^2 + (Q_{r,1} - Q_{r,0})^2 \right],$$

где Z_0 — волновое сопротивление измерительного оборудования, обычно равное 50 Ом.

7) вычисляют ΔRCS испытываемой радиочастотной метки DUT по формуле

$$\Delta RCS = \frac{\Delta P_{\text{tag}}}{P_e} \frac{4\pi d^4}{G_{0t} \cdot G_{0r}} \left(\frac{4\pi}{\lambda} \right)^2.$$

6.2.2.3 Протокол испытаний

Протокол испытаний должен содержать измеренные значения ΔRCS . Выполнение условия «соответствует/не соответствует» определяется из того, находятся ли измеренные значения в пределах требований, определенных ИСО/МЭК 18000-6¹⁾; оцененный параметр ΔRCS , по крайней мере, выше значения, указанного в ИСО/МЭК 18000-6¹⁾. Кроме того, должны быть внесены в протокол установленные значения ориентации и размещения устройства опроса и DUT, а также рабочая частота и выходная мощность устройства опроса.

6.2.3 Время ответа радиочастотной метки

6.2.3.1 Цель испытания

Цель испытания — проверить время молчания ответа радиочастотной метки с ссылкой на параметры в ИСО/МЭК 18000-6¹⁾.

6.2.3.2 Проведение испытания

Устройство опроса должно передать команду **GROUP_SELECT_EQ** (см. В.2.1) с максимальной мощностью излучения, допустимой требованиями регулирующего органа по использованию полос радиочастот для несущей частоты, выбранной для испытания.

Измерения должны быть сделаны с использованием испытательной установки обратного рассеяния радиочастотной метки, при этом радиочастотная метка должна быть размещена на расстояниях $d_{T,IA}$, равном 3λ , и $d_{T,MA}$, равном 3λ , от антенн испытательного устройства опроса.

Время ответа должно быть измерено в соответствии с приложением С.

Примечание — Пример для измерений дан в Е.1.

6.2.3.3 Протокол испытаний

Протокол испытаний должен содержать измеренные значения времени переключения. Выполнение условия «соответствует/не соответствует» определяется из того, находятся ли измеренные значения времени ответа в пределах требований для соответствующего типа радиочастотной метки.

6.2.4 Скорость передачи данных радиочастотной метки

6.2.4.1 Цель испытания

Цель испытания — проверить допустимое отклонение скорости передачи и скорость передачи данных в обратной линии связи путем проверки параметра времени передачи бита в обратной линии связи (T_{rb}).

6.2.4.2 Проведение испытания

Устройство опроса должно передать команду **GROUP_SELECT_EQ** (см. В.2.1) с максимальной мощностью излучения, допустимой требованиями регулирующего органа по использованию полос радиочастот для несущей частоты, выбранной для испытания.

¹⁾ См. ИСО/МЭК 18000-62.

Форма сигнала ответа радиочастотной метки должна быть запротоколирована осциллографом в соответствии с приложением С, используя испытательную установку обратного рассеяния радиочастотной метки.

Допустимое отклонение скорости передачи данных должно быть измерено в заголовке ответа радиочастотной метки для каждого типа соответственно.

Среднее число на первых семи битах заголовка ответа должно использоваться, чтобы измерить допустимое отклонение скорости передачи.

6.2.4.3 Протокол испытаний

Протокол испытаний должен содержать измеренные значения скорости передачи данных, вычисленные согласно следующим формулам (см. приложение E):

$$T_{\text{гбл}}_{\text{среднее число}} = \frac{\sum_1^7 T_{\text{гбл}n}}{7};$$

$$\text{скорость в битах} = \frac{1}{T_{\text{гбл}}_{\text{среднее число}}}.$$

Выполнение условия «соответствует/не соответствует» определяется из того, находятся ли измеренные значения в пределах требований в соответствии с ИСО/МЭК 18000-6 для типа В¹⁾.

6.2.5 Время хранения состояния радиочастотной метки

6.2.5.1 Цель испытания

Цель испытания — проверить время хранения состояния радиочастотной метки в условиях отсутствия или недостаточного энергетического поля.

6.2.5.2 Проведение испытания

Устройство опроса должно передать команду **READ** с максимальной мощностью, допустимой в соответствии с требованиями регулирующего органа по использованию полос радиочастот для выбранной несущей частоты испытания.

После окончания обязательной команды, отправленной генератором, поле должно быть выключено в течение требуемого времени для двух состояний радиочастотной метки.

Испытание следует выполнять в течение времени отключения $f_{\text{DE_SB}}$, определенного в ИСО/МЭК 18000-6¹⁾; флаг DE_SB должен быть установлен во время проверки.

Примечание — Пример измерений дан в E.2.

6.2.5.3 Протокол испытаний

Протокол испытаний должен содержать испытуемые значения предельного времени хранения состояния. Выполнение условия «соответствует/не соответствует» определяется из того, находятся ли измеренные значения в пределах требований для временных характеристик $t_{\text{DE_SB}}$ в ИСО/МЭК 18000-6¹⁾.

7 Испытания на соответствие параметрам ИСО/МЭК 18000-6 для систем типа С

7.1 Функциональные испытания устройства опроса

7.1.1 Кодирование данных устройства опроса

7.1.1.1 Цель

Цель испытания — проверить допуски на все параметры кодирования данных устройства опроса, которые должны быть в пределах $\pm 1\%$, как указано в ИСО/МЭК 18000-6 для типа С²⁾.

7.1.1.2 Последовательность проведения испытаний

Последовательность проведения испытаний кодирования данных устройства опроса:

1) должно быть сконфигурировано устройство опроса DUT для передачи с максимальной мощностью на первой поддерживаемой частоте и типе модуляции;

2) должно быть установлено устройство опроса DUT со всеми параметрами, определенными в таблице 7, а для переменных параметров с первоначальными значениями параметров, приведенными в таблице 8³⁾;

¹⁾ См. ИСО/МЭК 18000-62.

²⁾ См. ИСО/МЭК 18000-63.

³⁾ В ИСО/МЭК 18047-6 ошибочно приведена ссылка на таблицу 7.

- 3) должно быть запрограммировано устройство опроса DUT на отправку команды **QUERY**, передаваемой непрерывным радиосигналом;
- 4) должен быть установлен анализатор сигналов в режим измерения мощности во времени;
- 5) ожидают срабатывания анализатора сигналов и получают все демодулированные измеренные значения сигнала во времени;
- 6) измеряют длительность передачи символов данных «0» и «1», содержащихся в заголовке сообщения устройства опроса;
- 7) повторяют этапы 2) — 6) для всех вариантов испытаний, поддерживаемых устройством опроса DUT и соответствующих установленным требованиям по использованию полос радиочастот;
- 8) повторяют этапы 2) — 7) для всех частот и типов модуляции, поддерживаемых устройством опроса DUT.

Т а б л и ц а 7 — Параметры испытаний кодирования данных устройства опроса

Испытание: кодирование данных устройства опроса				
РАДИОЧАСТОТНЫЕ ПАРАМЕТРЫ				
Мощность ЭИИМ, дБм: максимальная разрешенная мощность			Частота, МГц: частоты, поддерживаемые устройством опроса	
Тип модуляции: типы модуляции, поддерживаемые устройством опроса			Индекс модуляции: переменная величина	
ПАРАМЕТРЫ ПРОТОКОЛА				
Команда: Query				
Параметры	Коэффициент деления DR: 64/3	Число периодов на символ M: 1	Параметр Ttext: 1	
Временные параметры	Опорный интервал времени Tari, мкс: переменная величина	Длительность импульса PW, мкс: 0,5* Tari	Символ калибровки линии связи «устройство опроса — радиочастотная метка» RTa l, мкс: фиксированное число Tari	Символ калибровки линии связи «радиочастотная метка — устройство опроса» TRca l, мкс: переменная величина

Т а б л и ц а 8 — Варианты испытаний кодирования данных устройства опроса

	Опорный интервал времени Tari, мкс = data_0 (для символа данных 0)	Калибровочный символ линии связи «устройство опроса — радиочастотная метка» RTca l, мкс	Индекс модуляции, %
1	6,25	2,5*Tari (data_1= 9,375 мкс)	80
2			100
3		3*Tari (data_1= 12,5 мкс)	80
4			100
5	12,5	2,5*Tari (data_1= 18,75 мкс)	80
6			100
7		3*Tari (data_1= 25 мкс)	80
8			100
9	25	2,5*Tari (data_1= 37,5 мкс)	80
10			100
11		3*Tari (data_1= 50 мкс)	80
12			100

7.1.1.3 Протокол испытаний

Протокол испытаний должен содержать для каждого варианта испытаний все параметры связи и заключение по испытанию «соответствует/не соответствует». Условие «соответствует» выполняется для любого пункта, если допуск на длительность передачи символов данных «0» и «1» менее 1 % для всех условий испытания.

7.1.2 Параметры огибающей радиочастотного сигнала устройства опроса

7.1.2.1 Цель испытания

Цель испытания — проверить все параметры — глубины модуляции импульса, времени нарастания, времени спада, длительность импульса (параметр PW) и их соответствия требованиям для символов данных «0» и «1», установленным ИСО/МЭК 18000-6 для типа C¹⁾.

7.1.2.2 Последовательность проведения измерений

Последовательность проведения измерений параметров огибающей радиочастотного сигнала устройства опроса:

- 1) должно быть сконфигурировано устройство опроса DUT для передачи с максимальной мощностью на первой поддерживаемой частоте и типе модуляции;
- 2) должно быть установлено устройство опроса DUT со всеми параметрами, определенными в таблице 9, а для переменных параметров — с первоначальными значениями параметров, приведенными в таблице 10;
- 3) должно быть запрограммировано устройство опроса DUT для отправки команды **QUERY**, передаваемой непрерывным радиосигналом;
- 4) должен быть установлен анализатор сигналов в режим измерения мощности во времени;
- 5) ожидают срабатывания анализатора сигналов и получают все демодулированные измеренные значения мощности во времени;
- 6) измеряют длительность импульса радиочастотного сигнала PW устройства опроса DUT, время нарастания и время спада огибающей радиочастотного сигнала, как приведено в ИСО/МЭК 18000-6 для типа C¹⁾. Должен быть измерен параметр глубины модуляции импульса;
- 7) повторяют этапы 2) — 6) для всех вариантов испытаний, поддерживаемых устройством опроса DUT и соответствующих установленным требованиям по использованию полос радиочастот;
- 8) повторяют этапы 2) — 7) для всех частот и типов модуляции, поддерживаемых устройством опроса DUT.

Таблица 9 — Параметры испытаний огибающей радиочастотного сигнала устройства опроса

Испытание: радиочастотные параметры огибающей радиочастотного сигнала устройства опроса				
РАДИОЧАСТОТНЫЕ ПАРАМЕТРЫ				
Мощность ЭИИМ, дБм: максимальная разрешенная мощность		Частота, МГц: частоты, поддерживаемые устройством считывания/опроса		
Тип модуляции: типы модуляции, поддерживаемые устройством опроса		Индекс модуляции: переменная величина		
ПАРАМЕТРЫ ПРОТОКОЛА				
Команда: Query				
Параметры	Коэффициент деления DR: 64/3	Число периодов на символ M: 1	Параметр Ttext: 1	
Временные параметры	Опорный интервал времени T _{g1} , мкс: переменная величина	Длительность импульса PW, мкс: переменная величина	Символ калибровки линии связи «устройство опроса — радиочастотная метка» RTa I, мкс: фиксированное число T_{g1}	Символ калибровки линии связи «радиочастотная метка — устройство опроса» TRcaI, мкс: переменная величина

¹⁾ См. ИСО/МЭК 18000-63.

Т а б л и ц а 10 — Варианты испытаний огибающей радиочастотного сигнала устройства опроса

	Опорный интервал времени T_{ar} , мкс = data_0 (для символа данных 0)	Длительность импульса PW , мкс	Индекс модуляции, %
1	6,25	2 (PW_{min})	80
2			100
3		0,525* T_{ar} (PW_{max})	80
4			100
5	12,5	0,256* T_{ar} (PW_{min})	80
6			100
7		0,525* T_{ar} (PW_{max})	80
8			100
9	25	0,256* T_{ar} (PW_{min})	80
10			100
11		0,525* T_{ar} (PW_{max})	80
12			100

7.1.2.3 Протокол испытаний

Протокол испытаний должен содержать для каждого варианта испытаний все параметры связи и заключение по испытанию «соответствует/не соответствует». Условие «соответствует» выполняется для любого пункта, если значения параметров находятся в пределах наибольших и наименьших значений в соответствии с ИСО/МЭК 18000-6 для типа C¹⁾.

7.1.3 Радиочастотные параметры при включении и выключении устройства опроса

7.1.3.1 Цель испытания

Цель испытания — проверить, что огибающая радиочастотного сигнала при включении и выключении устройства опроса соответствует установленной ИСО/МЭК 18000-6 для типа C¹⁾.

7.1.3.2 Последовательность проведения измерений

Последовательность проведения измерений радиочастотных параметров при включении и выключении устройства опроса:

- 1) должно быть сконфигурировано устройство опроса DUT для передачи с максимальной мощностью на первой поддерживаемой частоте и типе модуляции;
- 2) устройство опроса DUT, настроенное на передачу непрерывного радиосигнала (CW), при испытании должно быть включено, а затем выключено;
- 3) анализатор сигналов должен фиксировать сигнал устройства опроса на всем протяжении времени его действия;
- 4) измеряют время нарастания сигнала, время спада и устойчивого состояния, уровень сигнала устройства опроса при его выключении, нижний и верхний уровни неравномерности, как указано в ИСО/МЭК 18000-6 для типа C¹⁾;
- 5) проверяют параметры при включении устройства опроса при превышении несущей уровня 10 %, монотонном увеличении огибающей сигнала, по крайней мере, до предела M_I и отсутствии снижения уровня огибающей радиочастотного сигнала ниже 90 % в течение временного интервала T_S ;
- 6) проверяют параметры при выключении устройства опроса при достижении несущей уровня ниже 90 %, монотонном уменьшении огибающей радиочастотного сигнала до предела M_S ;
- 7) повторяют этапы 2) — 7) для всех частот и типов модуляции, поддерживаемых устройством опроса.

7.1.3.3 Протокол испытаний

Протокол испытаний должен содержать для каждого варианта испытаний все параметры связи и заключение по испытанию «соответствует/не соответствует». Условие «соответствует» выполняется,

¹⁾ См. ИСО/МЭК 18000-63.

если значения параметров находятся в пределах наибольших и наименьших значений в соответствии с ИСО/МЭК 18000-6 для типа С¹⁾. Форма нарастания и спада радиочастотного сигнала при включении и выключении должна быть монотонной.

7.1.4 Параметры заголовка устройства опроса

7.1.4.1 Цель испытания

Цель испытания — проверить наличие в заголовке фиксированной длины стартового разделителя, символа данных «0», символа калибровки линии связи «устройство опроса — радиочастотная метка» (RTcal) и символа калибровки линии связи «радиочастотная метка — устройство опроса» (TRcal) в соответствии с ИСО/МЭК 18000-6 для типа С¹⁾.

7.1.4.2 Последовательность проведения измерений

Последовательность проведения измерений параметров заголовка устройства опроса:

1) должно быть сконфигурировано устройство опроса DUT для передачи с максимальной мощностью на первой поддерживаемой частоте и типе модуляции;

2) должно быть установлено устройство опроса DUT со всеми параметрами, определенными в таблице 11, а для переменных параметров — с первоначальными значениями параметров, приведенными в таблице 12;

3) должно быть запрограммировано устройство опроса DUT для отправки команды **QUERY**, передаваемой непрерывным радиосигналом;

4) анализатор сигналов должен фиксировать сигнал устройства опроса на всем протяжении времени его действия;

5) измеряют длительность передачи разделителя, символа данных «0», символа калибровки линии связи «устройство опроса — радиочастотная метка» RTcal и символа калибровки линии связи «радиочастотная метка — устройство опроса» TRcal в соответствии с ИСО/МЭК 18000-6 для типа С¹⁾;

6) повторяют этапы 2) — 5) для всех вариантов испытаний, которые поддерживаются устройством опроса DUT;

7) повторяют этапы 3) — 7) для всех частот и типов модуляции, поддерживаемых устройством опроса DUT.

Т а б л и ц а 11 — Параметры испытания заголовка устройства опроса

Испытание: параметры заголовка устройства опроса				
РАДИОЧАСТОТНЫЕ ПАРАМЕТРЫ				
Мощность ЭИИМ, дБм: максимальная разрешенная мощность		Частота, МГц: частоты, поддерживаемые устройством опроса		
Тип модуляции: типы модуляции, поддерживаемые устройством опроса		Индекс модуляции: 90 %		
ПАРАМЕТРЫ ПРОТОКОЛА				
Команда: Query				
Параметры	Коэффициент деления DR: 64/3	Число периодов на символ M: 1	Ttext: 1	
Временные параметры	Опорный интервал времени T_{ar1} , мкс: переменная величина	Длительность импульса PW, мкс: $0,5 \cdot T_{ar1}$	Символ калибровки линии связи «устройство опроса — радиочастотная метка» RTa I, мкс: переменная величина	Символ калибровки линии связи «радиочастотная метка — устройство опроса» TRcal, мкс: переменная величина

¹⁾ См. ИСО/МЭК 18000-63.

Т а б л и ц а 12 — Варианты испытаний заголовка устройства опроса

	Опорный интервал времени T_{ari} , мкс	Символ калибровки линии связи «устройство опроса — радиочастотная метка» RT_{cal} , мкс	Символ калибровки линии связи «радиочастотная метка — устройство опроса» TR_{cal} , мкс
1	6,25	$2,5 \cdot T_{ari}$	$1,1 \cdot RT_{cal}$
2			$3 \cdot RT_{cal}$
3		$3 \cdot T_{ari}$	$1,1 \cdot RT_{cal}$
4			$3 \cdot RT_{cal}$
5	12,5	$2,5 \cdot T_{ari}$	$1,1 \cdot RT_{cal}$
6			$3 \cdot RT_{cal}$
7		$3 \cdot T_{ari}$	$1,1 \cdot RT_{cal}$
8			$3 \cdot RT_{cal}$
9	25	$2,5 \cdot T_{ari}$	$1,1 \cdot RT_{cal}$
10			$3 \cdot RT_{cal}$
11		$3 \cdot T_{ari}$	$1,1 \cdot RT_{cal}$
12			$3 \cdot RT_{cal}$

7.1.4.3 Протокол испытаний

Протокол испытаний должен содержать для каждого варианта испытаний все параметры связи и заключение по испытанию «соответствует/не соответствует». Условие «соответствует» для любого пункта выполняется, если допуск для длительности передачи символа данных «0», символа калибровки линии связи «устройство опроса — радиочастотная метка» RT_{cal} и символа калибровки линии связи «радиочастотная метка — устройство опроса» TR_{cal} менее 1 % для всех условий испытания, и разделитель соответствует $12,5 \text{ мкс} \pm 5 \%$.

7.1.5 Синхронизация линий связи по времени устройства опроса T_2

7.1.5.1 Цель испытания

Цель испытания — проверить, что устройство опроса DUT соответствует параметру синхронизации T_2 .

7.1.5.2 Последовательность проведения измерений

Последовательность проведения измерений синхронизации линий связи по времени устройства опроса T_2 :

1) должно быть сконфигурировано устройство опроса DUT для передачи с максимальной мощностью на первой поддерживаемой частоте и типе модуляции;

2) должно быть установлено устройство опроса DUT со всеми параметрами, определенными в таблице 13, а для переменных параметров — с первоначальными значениями параметров, приведенными в таблице 14;

3) должно быть запрограммировано устройство опроса DUT для отправки команды **QUERY**, передаваемой непрерывным радиосигналом;

4) устанавливают эмулятор радиочастотной метки на передачу числа RN16 сигналом обратного рассеяния. Число RN16 должно быть отправлено после стандартного значения интервала времени T_1 , устройство опроса DUT отправит свое подтверждение (ACK);

5) анализатор сигналов должен получать все демодулированные измеренные значения сигнала во времени (**Query+RN16+ACK**);

6) измеряют параметр связи путем нахождения окончания изменения частоты для числа RN16 и начала изменения частоты для подтверждения ACK;

7) повторяют этапы 3) — 6) для всех вариантов испытаний, поддерживаемых устройством опроса DUT и соответствующих установленным требованиям по использованию полос радиочастот;

8) повторяют этапы 3) — 7) для всех частот и типов модуляции, поддерживаемых устройством опроса DUT.

Т а б л и ц а 13 — Параметры испытания синхронизации линий связи по времени устройства опроса T2

Испытание: параметр синхронизации линий связи по времени устройства опроса T2				
РАДИОЧАСТОТНЫЕ ПАРАМЕТРЫ				
Мощность ЭИИМ, дБм: разрешенная мощность		максимальная	Частота, МГц: переменная величина	
Тип модуляции: DSB-ASK			Индекс модуляции: 90 %	
ПАРАМЕТРЫ ПРОТОКОЛА				
Команда: Query				
Параметры	Коэффициент деления DR: переменная величина	Число периодов на символ M: 1	T _{text} : 1	
Временные параметры	Опорный интервал времени T _{pr1} , мкс: переменная величина	Длительность импульса P _W , мкс: 0,5*T _{pr1}	Символ калибровки линии связи «устройство опроса—радиочастотная метка» R _{tc} , мкс: 3*T _{pr1}	Символ калибровки линии связи «радиочастотная метка — устройство опроса» TR _{cal} , мкс: переменная величина

Т а б л и ц а 14 — Варианты испытания параметра синхронизации линий связи по времени устройства опроса T2

	Опорный интервал времени T _{pr1} , мкс	Коэффициент деления DR ¹⁾	Символ калибровки линии связи «радиочастотная метка — устройство опроса» TR _{cal} , мкс
1	6,25	64/3	33,7 (BLF = 640 кГц) ²⁾
2		8	66,7 (BLF = 320 кГц)
3	12,5	64/3	200 (BLF = 40 кГц)
4		8	33,7 (BLF = 640 кГц)
5	25	64/3	66,7 (BLF = 320 кГц)
6		8	200 (BLF = 40 кГц)

7.1.5.3 Протокол испытаний

Протокол испытаний должен содержать для каждого варианта испытаний все параметры связи и заключение по испытанию «соответствует/не соответствует». Условие «соответствует» для любого пункта выполняется, если измеренный временной интервал находится между минимальным и максимальным значениями T₂. 20 T_{pr1} применяется при испытании устройства опроса.

7.1.6 Синхронизация линий связи по времени устройства опроса T3

7.1.6.1 Цель испытания

Цель испытания — проверить, что устройство опроса DUT соответствует временному параметру T₃, который определяет время ожидания устройства опроса после истечения времени T₁ до начала передачи следующей команды.

7.1.6.2 Последовательность проведения измерений

Последовательность проведения измерений синхронизации линий связи по времени устройства опроса T₃:

- 1) должно быть сконфигурировано устройство опроса DUT для передачи с максимальной мощностью на первой поддерживаемой частоте и типе модуляции;
- 2) должен быть установлен анализатор сигналов в режим измерения мощности во времени;

¹⁾ В ИСО/МЭК 18047-6 ошибочно указано D вместо DR.

²⁾ BLF (backscatter-link frequency) — тактовая частота линии связи обратного рассеяния (BLF = 1/T_{pr1} = DR/TR_{cal}).

3) должно быть установлено устройство опроса DUT со всеми параметрами, определенными в таблице 15, а для переменных параметров — с первоначальными значениями параметров, приведенными в таблице 16;

4) устанавливают устройство опроса DUT в режим передачи команды **Select**, следующей за командой **Query**;

5) анализатор сигналов должен получать все демодулированные значения мощности сигнала во времени (**Select + Query**);

6) измеряют параметр синхронизации линий связи по времени $T_3 + T_1$, определяя окончание изменения частоты команды запроса **Query** и начало изменения частоты команды ответа **QueryRep**, параметр времени ожидания T_3 вычисляют путем вычитания максимального значения параметра T_1 из измеренного значения временного параметра ($T_1 + T_3$);

7) повторяют этапы 3) — 6) для всех вариантов испытаний, поддерживаемых устройством опроса DUT и соответствующих установленным требованиям по использованию полос радиочастот;

8) повторяют этапы 3) — 7) для всех частот и типов модуляции, поддерживаемых устройством опроса DUT.

Т а б л и ц а 15 — Параметры испытания синхронизации линий связи по времени T_3 радиочастотной метки

Испытание: временной параметр синхронизации линий связи по времени T_3 радиочастотной метки				
РАДИОЧАСТОТНЫЕ ПАРАМЕТРЫ				
Мощность ЭИИМ, дБм: максимальная разрешенная мощность			Частота, МГц: переменная величина	
Тип модуляции: DSB-ASK			Индекс модуляции: 90 %	
ПАРАМЕТРЫ ПРОТОКОЛА				
Команда: Query				
Параметры	Коэффициент деления DR: переменное значение	Число периодов на символ M: 1	Trex: 1	
Временные параметры	Опорный интервал времени T_{ar1} , мкс: переменная величина	Длительность импульса PW, мкс: $0,5 \cdot T_{ar1}$	Символ калибровки линии связи «устройство опроса — радиочастотная метка» R_{tcal} , мкс: $3 \cdot T_{ar1}$	Символ калибровки линии связи «радиочастотная метка — устройство опроса» TR_{cal} , мкс: переменное значение

Т а б л и ц а 16 — Варианты испытания параметра времени синхронизации линий связи по времени T_3 радиочастотной метки

	Опорный интервал времени T_{ar1} , мкс	Коэффициент деления DR ¹⁾	Символ калибровки линии связи «радиочастотная метка — устройство опроса» TR_{cal} , мкс
1	6,25	64/3	33,7 (BLF = 640 кГц)
2		8	66,7 (BLF = 320 кГц)
3	12,5	64/3	200 (BLF = 40 кГц)
4		8	33,7 (BLF = 640 кГц)
5	25	64/3	66,7 (BLF = 320 кГц)
6		8	200 (BLF = 40 кГц)

7.1.6.3 Протокол испытаний

Протокол испытаний должен содержать для каждого варианта испытаний все параметры связи и заключение по испытанию «соответствует/не соответствует». Условие «соответствует» для любого

¹⁾ В ИСО/МЭК 18047-6 ошибочно указано D вместо DR.

пункта выполняется, если измеренное значение времени больше, чем минимальное значение для T_3 , согласно ИСО/МЭК 18000-6 для типа С¹⁾.

7.1.7 Синхронизация линий связи по времени устройства опроса T_4

7.1.7.1 Цель испытания

Цель испытания — проверить, что устройство опроса DUT соответствует временному параметру T_4 , которое определяется как минимальное время между командами устройства опроса.

7.1.7.2 Последовательность проведения измерений

Последовательность проведения измерений синхронизации линий связи по времени устройства опроса T_4 :

- 1) должно быть сконфигурировано устройство опроса DUT для передачи с максимальной мощностью на первой поддерживаемой частоте и типе модуляции;
- 2) должен быть установлен анализатор сигналов в режим измерения мощности во времени;
- 3) должно быть установлено устройство опроса DUT со всеми параметрами, определенными в таблице 17, а для переменных параметров — с первоначальными значениями параметров, приведенными в таблице 18;
- 4) устанавливается DUT в режим инициализации цикла инвентаризации, передавая команду **Query**, следующую за командой **QueryRep**;
- 5) анализатор сигналов должен получать все демодулированные значения мощности сигнала во времени (**Query + QueryRep**);
- 6) измеряют параметр времени ожидания T_4 , определяя окончание изменения частоты команды запроса **select** и начало изменения частоты команды **Query**;
- 7) повторяют этапы 3) — 6) для всех вариантов испытаний, поддерживаемых устройством опроса DUT и соответствующих установленным требованиям по использованию полос радиочастот;
- 8) повторяют этапы 3) — 7) для всех частот и типов модуляции, поддерживаемых устройством опроса DUT.

Т а б л и ц а 17 — Параметры испытания синхронизации линий связи по времени T_4 радиочастотной метки

Испытание: временной параметр синхронизации линий связи по времени T_4 радиочастотной метки				
РАДИОЧАСТОТНЫЕ ПАРАМЕТРЫ				
Мощность ЭИИМ, дБм: разрешенная мощность		максимальная		Частота, МГц: переменная величина
Тип модуляции: DSB-ASK		Индекс модуляции: 90 %		
ПАРАМЕТРЫ ПРОТОКОЛА				
Команда: Query				
Параметры	Коэффициент деления DR: переменное значение	Число периодов на символ M: 1	T _{text} : 1	
Временные параметры	Опорный интервал времени T _{ari} , мкс: переменная величина	Длительность импульса PW, мкс: 0,5*T_{ari}	Символ калибровки линии связи «устройство опроса — радиочастотная метка» RT _{cal} , мкс: 3*T_{ari}	Символ калибровки линии связи «радиочастотная метка — устройство опроса» TR _{cal} , мкс: переменное значение

Т а б л и ц а 18 — Варианты испытания параметра времени синхронизации линий связи по времени T_4 радиочастотной метки

	Опорный интервал времени T _{ari} , мкс	Коэффициент деления DR ²⁾	Символ калибровки линии связи «радиочастотная метка — устройство опроса» TR _{cal} , мкс
1	6,25	64/3	33,7 (BLF = 640 кГц)
2		8	66,7 (BLF = 320 кГц)

¹⁾ См. ИСО/МЭК 18000-63.

²⁾ В ИСО/МЭК 18047-6 ошибочно указано D вместо DR.

Окончание таблицы 18

	Опорный интервал времени T _{ar} , мкс	Коэффициент деления DR ¹⁾	Символ калибровки линии связи «радиочастотная метка — устройство опроса» TRcal, мкс
3	12,5	64/3	200 (BLF = 40 кГц)
4		8	33,7 (BLF = 640 кГц)
5	25	64/3	66,7 (BLF = 320 кГц)
6		8	200 (BLF = 40 кГц)

7.1.7.3 Протокол испытаний

Протокол испытаний должен содержать для каждого варианта испытаний все параметры связи и заключение по испытанию «соответствует/не соответствует». Условие «соответствует» для любого пункта выполняется, если измеренный временной интервал больше, чем минимальное значение для T₄, приведенное в ИСО/МЭК 18000-6 для типа C²⁾.

7.2 Функциональное испытание радиочастотных меток

7.2.1 Испытание частотного диапазона радиочастотной метки

7.2.1.1 Цель

Цель испытания — проверить, способна ли радиочастотная метка принять сигнал при связи с устройством опроса в диапазоне частот от 860 до 960 МГц.

7.2.1.2 Последовательность проведения измерений

Последовательность проведения измерения диапазона частот радиочастотной метки:

- 1) должно быть сконструировано испытательное устройство опроса таким образом, чтобы его антенна передавала максимальную мощность, допустимую в соответствии с требованиями регулирующего органа по использованию полос радиочастот для выбранной несущей частоты испытания;
- 2) должна передаваться команда **QUERY** поочередно с непрерывным радиосигналом;
- 3) если осциллограф регистрирует ответ радиочастотной метки в течение 100 мс, то этап испытания считают успешным, если нет, то — неудачным;
- 4) этапы 2) — 3) должны быть повторены для всех частот, указанных в таблице 1.

Таблица 19 — Параметры испытания диапазона частот радиочастотной метки

Испытание: диапазон частот радиочастотной метки				
РАДИОЧАСТОТНЫЕ ПАРАМЕТРЫ				
Мощность ЭИИМ, дБм: максимальная разрешенная мощность			Частота, МГц: переменная величина	
Тип модуляции: DSB-ASK			Индекс модуляции: 90 %	
ПАРАМЕТРЫ ПРОТОКОЛА				
Команда: Query				
Параметры	Коэффициент деления DR: 8	Число периодов на символ M: 1	T _{text} : 0	
Временные параметры	Опорный интервал времени T _{ar} , мкс: 25	Длительность импульса PW, мкс: 12,5	Символ калибровки линии связи «устройство опроса — радиочастотная метка RTcal, мкс: 62,5	Символ калибровки линии связи «радиочастотная метка — устройство опроса» TRcal, мкс: 100

7.2.1.3 Протокол испытаний

Протокол испытаний должен содержать для каждого варианта испытаний все параметры связи и заключение по испытанию «соответствует/не соответствует». Условие «соответствует» для любого

¹⁾ В ИСО/МЭК 18047-6 ошибочно указано D вместо DR.

²⁾ См. ИСО/МЭК 18000-63.

пункта выполняется, когда срабатывает анализатор сигналов, что означает, что радиочастотная метка работает на частоте испытания.

7.2.2 Возможность радиочастотной метки к демодуляции сигнала

7.2.2.1 Цель испытания

Цель испытания — проверить, способна ли радиочастотная метка к демодуляции всех трех типов модуляции — DSB-ASK, SSB-ASK и ASK PR.

7.2.2.2 Последовательность проведения измерений

Последовательность проведения измерений возможности радиочастотной метки к демодуляции:

1) должна быть установлена максимальная амплитуда генератора сигналов, допустимая в соответствии с требованиями регулирующего органа по использованию полос радиочастот для выбранной несущей частоты испытания;

2) должен быть установлен запуск анализатора сигналов на срабатывание маски частоты, ожидая ответ радиочастотной метки. Срабатывание анализатора будет активным, если будет получен ответ радиочастотной метки;

3) должен быть установлен генератор сигналов со всеми параметрами, определенными в таблице 20, а для переменных параметров — с первоначальными значениями параметров, приведенными в таблице 21;

4) должна передаваться команда **QUERY** поочередно с непрерывным радиосигналом;

5) ожидают, пока сработает анализатор сигналов, и, если он не срабатывает в течение одной секунды, заканчивают эту часть испытания;

6) повторяют этапы 3) — 5) для всех вариантов, указанных в таблице 21.

Т а б л и ц а 20 — Параметры испытания для определения способности радиочастотной метки к демодуляции

Испытание: способность радиочастотной метки к демодуляции				
РАДИОЧАСТОТНЫЕ ПАРАМЕТРЫ				
Мощность ЭИИМ, дБм: максимальная разрешенная мощность			Частота, МГц: переменная величина	
Тип модуляции: переменное значение			Индекс модуляции: 90 %	
ПАРАМЕТРЫ ПРОТОКОЛА				
Команда: Query				
Параметры	Коэффициент деления DR: 8	Число периодов на символ M: 1	Ttext: 0	
Временные параметры	Опорный интервал времени Tag _i , мкс: 25	Длительность импульса PW _i , мкс: 12,5	Символ калибровки линии связи «устройство опроса — радиочастотная метка RTcal, мкс: 62,5	Символ калибровки линии связи «радиочастотная метка — устройство опроса» TRa _i , мкс: 100

Т а б л и ц а 21 — Варианты частот и типов демодуляции при испытании радиочастотной метки

	Частота, МГц	Тип модуляции
1	866	DSB-ASK
2		SSB-ASK
3		PR-ASK
4	915	DSB-ASK
5		SSB-ASK
6		PR-ASK

Окончание таблицы 21

	Частота, МГц	Тип модуляции
7	953	DSB-ASK
8		SSB-ASK
9		PR-ASK

7.2.2.3 Протокол испытаний

Протокол испытаний должен содержать для каждого варианта испытаний все параметры связи и заключение по испытанию «соответствует/не соответствует». Условие «соответствует» для любого пункта выполняется, когда срабатывает анализатор сигналов, что означает, что радиочастотная метка работает на указанной частоте испытания и с установленным типом модуляции.

7.2.3 Коэффициент заполнения радиочастотной метки

7.2.3.1 Цель испытания

Цель испытания — проверить, что коэффициент заполнения для кода FM0 (метод двухуровневого кодирования с переходом на нуле) и кода по Миллеру, составляет не менее 45 % и не более 55 % при номинальном значении 50 %.

7.2.3.2 Последовательность проведения измерений

Последовательность проведения измерений коэффициента заполнения радиочастотной метки:

- 1) должна быть установлена максимальная амплитуда генератора сигналов, допустимая в соответствии с требованиями регулирующего органа по использованию полос радиочастот для выбранной несущей частоты испытания;
- 2) должен быть установлен анализатор сигналов в режим измерения мощности во времени;
- 3) должен быть установлен генератор сигналов со всеми параметрами, определенными в таблице 22, а для переменных параметров — с первоначальными значениями параметров, приведенными в таблице 23;
- 4) должна передаваться команда **QUERY** поочередно с непрерывным радиосигналом;
- 5) ожидают, пока анализатор сигналов не сработает, затем получают демодулированный ответ радиочастотной метки во времени;
- 6) в демодулированном пакете данных измеряют длительность циклов для последовательности символов «00» и «11» при FM0-кодировании радиочастотной метки и для символов данных «0» и «1» при кодировании радиочастотной метки по Миллеру;
- 7) повторяют этапы 3) — 6) для всех вариантов, указанных в таблице 23.

Таблица 22 — Параметры испытаний рабочего цикла радиочастотной метки

Испытание: рабочий цикл радиочастотной метки				
РАДИОЧАСТОТНЫЕ ПАРАМЕТРЫ				
ЭИИМ, дБм: максимальная разрешенная мощность			Частота, МГц: переменная величина	
Тип модуляции: DSB-ASK			Индекс модуляции: 90 %	
ПАРАМЕТРЫ ПРОТОКОЛА				
Команда: Query				
Параметры	Коэффициент деления DR: переменная величина	Число периодов на символ M: переменная величина	T _{text} : 0	
Временные параметры	Опорный интервал времени T _{g1} , мкс: переменная величина	Длительность импульса PW, мкс: 0,5*T_{g1}	Символ калибровки линии связи «устройство опроса — радиочастотная метка» RT _{cal} , мкс: 3*T_{g1}	Символ калибровки линии связи «радиочастотная метка — устройство опроса» TR _{cal} , мкс: переменная величина

Таблица 23 — Варианты испытаний рабочего цикла радиочастотной метки

Частота, МГц	M	Коэффициент деления DR	Опорный интервал времени Tag1, мкс	Символ калибровки линии связи «радиочастотная метка — устройство опроса» TRcal, мкс	Частота, МГц	M	Коэффициент деления DR	Опорный интервал времени Tag1, мкс	Символ калибровки линии связи «радиочастотная метка — устройство опроса» TRcal, мкс			
866	1	64/3	6,25	33,3 (BLF = 640 кГц)	915	1	64/3	6,25	33,3 (BLF = 640 кГц)			
		64/3	12,5	66,7 (BLF = 320 кГц)			64/3	12,5	66,7 (BLF = 320 кГц)			
		8	25	200 (BLF = 40 кГц)			8	25	200 (BLF = 40 кГц)			
	2	64/3	6,25	33,3 (BLF = 640 кГц)		2	64/3	6,25	33,3 (BLF = 640 кГц)	64/3	6,25	33,3 (BLF = 640 кГц)
		64/3	12,5	66,7 (BLF = 320 кГц)			64/3	12,5	66,7 (BLF = 320 кГц)	64/3	12,5	66,7 (BLF = 320 кГц)
		8	25	200 (BLF = 40 кГц)			8	25	200 (BLF = 40 кГц)	8	25	200 (BLF = 40 кГц)
	4	64/3	6,25	33,3 (BLF = 640 кГц)		4	64/3	6,25	33,3 (BLF = 640 кГц)	64/3	6,25	33,3 (BLF = 640 кГц)
		64/3	12,5	66,7 (BLF = 320 кГц)			64/3	12,5	66,7 (BLF = 320 кГц)	64/3	12,5	66,7 (BLF = 320 кГц)
		8	25	200 (BLF = 40 кГц)			8	25	200 (BLF = 40 кГц)	8	25	200 (BLF = 40 кГц)
	8	64/3	6,25	33,3 (BLF = 640 кГц)		8	64/3	6,25	33,3 (BLF = 640 кГц)	64/3	6,25	33,3 (BLF = 640 кГц)
		64/3	12,5	66,7 (BLF = 320 кГц)			64/3	12,5	66,7 (BLF = 320 кГц)	64/3	12,5	66,7 (BLF = 320 кГц)
		8	25	200 (BLF = 40 кГц)			8	25	200 (BLF = 40 кГц)	8	25	200 (BLF = 40 кГц)
37	953	64/3	6,25	33,3 (BLF = 640 кГц)	953	1	64/3	6,25	33,3 (BLF = 640 кГц)			
38		64/3	12,5	66,7 (BLF = 320 кГц)			64/3	12,5	66,7 (BLF = 320 кГц)			
39		8	25	200 (BLF = 40 кГц)			8	25	200 (BLF = 40 кГц)			
40		2	64/3	6,25		33,3 (BLF = 640 кГц)	2	64/3	6,25	33,3 (BLF = 640 кГц)		
			64/3	12,5		66,7 (BLF = 320 кГц)		64/3	12,5	66,7 (BLF = 320 кГц)		
			8	25		200 (BLF = 40 кГц)		8	25	200 (BLF = 40 кГц)		
43		4	64/3	6,25		33,3 (BLF = 640 кГц)	4	64/3	6,25	33,3 (BLF = 640 кГц)		
			64/3	12,5		66,7 (BLF = 320 кГц)		64/3	12,5	66,7 (BLF = 320 кГц)		
			8	25		200 (BLF = 40 кГц)		8	25	200 (BLF = 40 кГц)		
46		8	64/3	6,25		33,3 (BLF = 640 кГц)	8	64/3	6,25	33,3 (BLF = 640 кГц)		
			64/3	12,5		66,7 (BLF = 320 кГц)		64/3	12,5	66,7 (BLF = 320 кГц)		
			8	25		200 (BLF = 40 кГц)		8	25	200 (BLF = 40 кГц)		

7.2.3.3 Протокол испытаний

Протокол испытаний должен содержать для каждого варианта испытаний все параметры связи и заключение по испытанию «соответствует/не соответствует». Условие «соответствует» выполняется для метода кодирования FM0 радиочастотной метки ($M = 0$), если измеренный коэффициент заполнения для последовательности символов «00» и «11» находится в диапазоне $(50 \pm 5) \%$. При кодировании радиочастотной метки по Миллеру ($M = 1, 2, 3$) условие «соответствует» выполняется, если коэффициент заполнения символов данных «0» или «1» находится в диапазоне $(50 \pm 5) \%$.

7.2.4 Заголовок радиочастотной метки

7.2.4.1 Цель испытания

Цель испытания — проверить, соответствует ли передача сигналов заголовка методом FM0 и по Миллеру, описанной в ИСО/МЭК 18000-6 для типа C¹⁾.

7.2.4.2 Последовательность проведения измерений

Последовательность проведения измерений заголовка радиочастотной метки:

1) должна быть установлена максимальная амплитуда генератора сигналов, допустимая в соответствии с требованиями регулирующего органа по использованию полос радиочастот для выбранной несущей частоты испытания;

2) должен быть установлен анализатор сигналов в режим измерения мощности во времени;

3) должен быть установлен генератор сигналов со всеми параметрами, определенными в таблице 24, а для переменных параметров — с первоначальными значениями параметров, приведенными в таблице 25;

4) должна передаваться команда **QUERY** поочередно с непрерывным радиосигналом;

5) ожидают, пока анализатор сигналов не сработает, затем получают демодулированный ответ радиочастотной метки во времени;

6) получают демодулированные данные и проверяют их на соответствие заголовку радиочастотной метки;

7) повторяют этапы 3) — 6) для всех вариантов, указанных в таблице 25.

Таблица 24 — Параметры испытания заголовка радиочастотной метки

Испытание: заголовок радиочастотной метки				
РАДИОЧАСТОТНЫЕ ПАРАМЕТРЫ				
ЭИИМ, дБм: максимальная разрешенная мощность			Частота, МГц: переменная величина	
Тип модуляции: DSB-ASK			Индекс модуляции: 90 %	
ПАРАМЕТРЫ ПРОТОКОЛА				
Команда: Query				
Параметры	Коэффициент деления DR: 8	Число периодов на символ M: переменная величина	Ttext: переменная величина	
Временные параметры	Опорный интервал времени Targ, мкс: 25	Длительность импульса PW, мкс: 12,5	Символ калибровки линии связи «устройство опроса — радиочастотная метка» RTcal, мкс: 62,5	Символ калибровки линии связи «радиочастотная метка — устройство опроса» TRcal, мкс: 100

¹⁾ См. ИСО/МЭК 18000-63.

Таблица 25 — Варианты испытаний заголовка радиочастотной метки

	Частота, МГц	Число периодов на символ M	TRext		Частота, МГц	M	TRext		Частота, МГц	M	TRext
1	866	1	0	9	915	1	0	25	953	1	0
2			1	10			1	26			1
3		2	0	11		2	0	27		2	0
4			1	12			1	28			1
5		4	0	13		4	0	29		4	0
6			1	14			1	30			1
7		8	0	15		8	0	31		8	0
8			1	16			1	32			1

7.2.4.3 Протокол испытаний

Протокол испытаний должен содержать для каждого варианта испытаний все параметры связи и заключение по испытанию «соответствует/не соответствует». Условие «соответствует» выполняется, если заголовок радиочастотной метки DUT соответствует приведенному в ИСО/МЭК 18000-6 для типа C¹⁾.

7.2.5 Отклонения частоты линии связи радиочастотной метки и ее вариации

7.2.5.1 Цель испытания

Цель испытания — проверить, способна ли радиочастотная метка обратно рассеять ответ с вариациями частоты линии связи в диапазоне от 40 до 640 кГц, с отклонениями, определенными в ИСО/МЭК 18000-6 для типа C¹⁾ и находится ли вариация частоты во время обратного рассеяния радиочастотной метки в пределах $\pm 2,5\%$.

7.2.5.2 Последовательность проведения измерений

Последовательность проведения измерений отклонения частоты линии связи радиочастотной метки и ее вариаций:

- 1) должна быть установлена максимальная амплитуда генератора сигналов, допустимая в соответствии с требованиями регулирующего органа по использованию полос радиочастот для выбранной несущей частоты испытания;
- 2) должен быть установлен анализатор сигналов в режим измерения мощности во времени;
- 3) должен быть установлен генератор сигналов со всеми параметрами, определенными в таблице 26, а для переменных параметров — с первоначальными значениями параметров, приведенными в таблице 27;
- 4) должна передаваться команда **QUERY** поочередно с непрерывным радиосигналом;
- 5) ожидают, пока анализатор сигналов не сработает, затем получают демодулированный ответ радиочастотной метки во времени;
- 6) измеряют частоту линии связи радиочастотной метки при получении демодулированных данных для каждого символа и определяют минимальные и максимальные значения;
- 7) повторяют этапы 3) — 6) для всех вариантов, указанных в таблице 27.

Таблица 26 — Параметры испытаний при определении отклонения частоты линии связи радиочастотной метки и ее вариаций

Испытание: отклонения частоты линии связи радиочастотной метки и ее вариаций	
РАДИОЧАСТОТНЫЕ ПАРАМЕТРЫ	
ЭИИМ, дБм: максимальная разрешенная мощность	Частота, МГц: переменная величина
Тип модуляции: DSB-ASK	Индекс модуляции: 90 %

¹⁾ См. ИСО/МЭК 18000-63.

Окончание таблицы 26

Испытание: отклонения частоты линии связи радиочастотной метки и ее вариаций				
ПАРАМЕТРЫ ПРОТОКОЛА				
Команда: Query				
Параметры	Коэффициент деления DR: переменная величина	Число периодов на символ M: 1	Trext: 1	
Временные параметры	Опорный интервал времени T_{a1} , мкс: переменная величина	Длительность импульса PW, мкс: $0,5 \cdot T_{a1}$	Символ калибровки линии связи «устройство опроса—радиочастотная метка» RTcal, мкс: $3 \cdot T_{a1}$	Символ калибровки линии связи «радиочастотная метка — устройство опроса» TRcal, мкс: переменная величина

Таблица 27 — Варианты испытаний при определении отклонений частоты линии связи радиочастотной метки и ее вариаций

	Частота, МГц	Опорный интервал времени T_{a1} , мкс	Коэффициент деления DR	Символ калибровки линии связи «радиочастотная метка — устройство опроса» TRcal, мкс
1	866	6,25	64/3	33,7 (BLF = 640 кГц)
2		12,5	64/3	66,7 (BLF = 320 кГц)
3		25	8	200 (BLF = 40 кГц)
4	915	6,25	64/3	33,7 (BLF = 640 кГц)
5		12,5	64/3	66,7 (BLF = 320 кГц)
6		25	8	200 (BLF = 40 кГц)
7	953	6,25	64/3	33,7 (BLF = 640 кГц)
8		12,5	64/3	66,7 (BLF = 320 кГц)
9		25	8	200 (BLF = 40 кГц)

7.2.5.3 Протокол испытаний

Протокол испытаний должен содержать для каждого варианта испытаний все параметры связи и заключение по испытанию «соответствует/не соответствует». Условие «соответствует» для любого пункта выполняется, когда частота линии связи радиочастотной метки имеет отклонения, определенные в ИСО/МЭК 18000-6 для типа C¹⁾ и вариации частоты линии связи во время обратного рассеяния радиочастотной метки находится в диапазоне $\pm 2,5\%$.

7.2.6 Синхронизация линий связи по времени радиочастотной метки T1

7.2.6.1 Цель испытания

Цель испытания — проверить, соответствует ли радиочастотная метка параметру синхронизации линий связи по времени T1, которое определяется как время между окончанием передачи устройства опроса и ответом радиочастотной метки.

7.2.6.2 Последовательность проведения измерений

Последовательность проведения измерений параметра синхронизации линий связи по времени T1:

- 1) должна быть установлена максимальная амплитуда генератора сигналов, допустимая в соответствии с требованиями регулирующего органа по использованию полос радиочастот для выбранной несущей частоты испытания;
- 2) должен быть установлен анализатор сигналов в режим измерения мощности во времени;
- 3) должен быть установлен генератор сигналов со всеми параметрами, определенными в таблице 28, а для переменных параметров — с первоначальными значениями параметров, приведенными в таблице 29;

¹⁾ См. ИСО/МЭК 18000-63.

- 4) должна передаваться команда QUERY поочередно с непрерывным радиосигналом;
 5) ожидают, пока анализатор сигналов не сработает, затем получают демодулированный ответ радиочастотной метки во времени;
 6) измеряют параметр синхронизации линий связи по времени T_1 от последнего фронта последнего бита передачи устройства опроса до первого фронта ответа радиочастотной метки;
 7) повторяют этапы 3) — 6) для всех вариантов, указанных в таблице 27.

Т а б л и ц а 28 — Параметры испытания синхронизации линий связи по времени радиочастотной метки T_1

Испытание: параметр синхронизации линий связи по времени радиочастотной метки T_1				
РАДИОЧАСТОТНЫЕ ПАРАМЕТРЫ				
ЭИИМ, дБм: максимальная разрешенная мощность			Частота, МГц: переменная величина	
Тип модуляции: DSB-ASK			Индекс модуляции: 90 %	
ПАРАМЕТРЫ ПРОТОКОЛА				
Команда: Query				
Параметры	Коэффициент деления DR: переменная величина	Число периодов на символ M: 1	Ttext: 1	
Временные параметры	Опорный интервал времени T_{ar1} , мкс: переменная величина	Длительность импульса PW, мкс: $0,5 \cdot T_{ar1}$	Символ калибровки линии связи «устройство опроса — радиочастотная метка» RT_{cal} , мкс: $3 \cdot T_{ar1}$	Символ калибровки линии связи «радиочастотная метка — устройство опроса» TR_{cal} , мкс: переменная величина

Т а б л и ц а 29 — Варианты испытаний при определении параметра синхронизации линий связи по времени T_1

	Частота, МГц	Опорный интервал времени T_{ar1} , мкс	Коэффициент деления DR	Символ калибровки линии связи «радиочастотная метка — устройство опроса» TR_{cal} , мкс
1	866	6,25	64/3	33,7 (BLF = 640 кГц)
2		12,5	64/3	66,7 (BLF = 320 кГц)
3		25	8	200 (BLF = 40 кГц)
4	915	6,25	64/3	33,7 (BLF = 640 кГц)
5		12,5	64/3	66,7 (BLF = 320 кГц)
6		25	8	200 (BLF = 40 кГц)
7	953	6,25	64/3	33,7 (BLF = 640 кГц)
8		12,5	64/3	66,7 (BLF = 320 кГц)
9		25	8	200 (BLF = 40 кГц)

7.2.6.3 Протокол испытаний

Протокол испытаний должен содержать для каждого варианта испытаний все параметры связи и заключение по испытанию «соответствует/не соответствует». Условие «соответствует» для любого пункта выполняется, когда измеренный параметр синхронизации линий связи по времени T_1 находится в диапазоне $MAX(RT_{cal}, 10T_{pr1}) \times (1 \pm FT) \pm 2$ мкс в соответствии с ИСО/МЭК 18000-6 для типа C¹⁾.

¹⁾ См. ИСО/МЭК 18000-63.

7.2.7 Синхронизация линий связи по времени радиочастотной метки T2

7.2.7.1 Цель испытания

Цель испытания — проверить, соответствует ли радиочастотная метка параметру синхронизации линий связи по времени T2. Испытуемая радиочастотная метка не должна начинать обратное рассеяние ее идентификатора UII до истечения минимального значения времени T2, равного $3 T_{pri}$, и после максимального значения T2, равного $32 T_{pri}$.

7.2.7.2 Последовательность проведения (состояние ответа) измерений

Последовательность проведения измерений параметра синхронизации линий связи по времени T2:

1) должна быть установлена максимальная амплитуда генератора сигналов, допустимая в соответствии с требованиями регулирующего органа по использованию полос радиочастот для выбранной несущей частоты испытания;

2) должен быть установлен анализатор сигналов в режим измерения мощности во времени;

3) должен быть установлен генератор сигналов со всеми параметрами, определенными в таблице 30, а для переменных параметров — с первоначальными значениями параметров, приведенными в таблице 31;

4) должна передаваться команда **QUERY** поочередно с непрерывным радиосигналом;

5) ожидают, пока анализатор сигналов не сработает, затем получают демодулированный ответ радиочастотной метки во времени;

6) должен быть установлен анализатор сигналов в режим отправки команды ACK, и он должен передавать число RN16 сигналом обратного рассеяния. Команда должна быть отправлена немедленно до истечения минимального времени T2;

7) повторяют этапы 3) — 5) для следующих случаев:

i) радиочастотная метка отправляет ответ на команду DOES устройства опроса, данную на интервале $3 T_{pri}$,

ii) радиочастотная метка отправляет ответ на команду DOES устройства опроса, данную на интервале $20 T_{pri}$,

iii) радиочастотная метка отправляет ответ на команду DOES устройства опроса, данную на интервале $32 T_{pri}$;

8) повторяют этапы 3) — 7) для всех вариантов, указанных в таблице 31.

Т а б л и ц а 30 — Параметры испытания синхронизации линий связи по времени радиочастотной метки T2

Испытание: параметр синхронизации линий связи по времени радиочастотной метки T2				
РАДИОЧАСТОТНЫЕ ПАРАМЕТРЫ				
ЭИИМ, дБм: максимальная разрешенная мощность			Частота, МГц: переменная величина	
Тип модуляции: DSB-ASK			Индекс модуляции: 90 %	
ПАРАМЕТРЫ ПРОТОКОЛА				
Команда: Query, Ack				
Параметры	Коэффициент деления DR: переменная величина	Число периодов на символ M: 1	Ttext: 1	
Временные параметры	Опорный интервал времени T _{ari} , мкс: переменная величина	Длительность импульса PW, мкс: 0,5*T_{ari}	Символ калибровки линии связи «устройство опроса—радиочастотная метка» RTcal, мкс: 3*T_{ari}	Символ калибровки линии связи «радиочастотная метка — устройство опроса» TRcal, мкс: переменная величина

7.2.7.3 Последовательность проведения (подтверждение состояния) измерений

Последовательность проведения измерений параметра синхронизации линий связи по времени радиочастотной метки T2:

1) должна быть установлена максимальная амплитуда генератора сигналов, допустимая в соответствии с требованиями регулирующего органа по использованию полос радиочастот для выбранной несущей частоты испытания;

- 2) должен быть установлен анализатор сигналов в режим измерения мощности во времени;
- 3) должен быть установлен генератор сигналов со всеми параметрами, определенными в таблице 31, а для переменных параметров — с первоначальными значениями параметров, приведенными в таблице 32;
- 4) должна передаваться команда **QUERY** поочередно с непрерывным радиосигналом;
- 5) должен быть установлен анализатор сигналов в режим отправки команды АСК, и он должен передавать число RN16 сигналом обратного рассеяния. Команда должна быть отправлена по истечению времени T_2 , равного $10 T_{pri}$;
- 6) ожидают, пока анализатор сигналов не сработает, затем получают демодулированный ответ радиочастотной метки во времени;
- 7) должен быть установлен анализатор сигналов в режим отправки команды REQ_RN с предварительно полученным сигналом обратного рассеяния RN16. Команда должна быть отправлена немедленно до истечения минимального времени T_2 ;
- 8) повторяют этапы 3) — 7) для следующих случаев:
- i) радиочастотная метка отправляет ответ на команду DOES устройства опроса, данную на интервале $3 T_{pri}$,
 - ii) радиочастотная метка отправляет ответ на команду DOES устройства опроса, данную на интервале $20 T_{pri}$,
 - iii) радиочастотная метка отправляет ответ на команду DOES устройства опроса, данную на интервале $32 T_{pri}$;
- 9) повторяют этапы 3) — 8) для всех вариантов, указанных в таблице 32.

Т а б л и ц а 31 — Параметры испытаний синхронизации линий связи по времени радиочастотной метки T_2

Испытание: параметр синхронизации линий связи по времени радиочастотной метки T_2				
РАДИОЧАСТОТНЫЕ ПАРАМЕТРЫ				
ЭИИМ, дБм: максимальная разрешенная мощность			Частота, МГц: переменная величина	
Тип модуляции: DSB-ASK			Индекс модуляции: 90 %	
ПАРАМЕТРЫ ПРОТОКОЛА				
Команда: Query, Ack, Req_RN				
Параметры	Коэффициент деления DR: переменная величина	Число периодов на символ M: 1	T _{text} : 1	
Временные параметры	Опорный интервал времени T _{ari} , мкс: переменная величина	Длительность импульса PW, мкс: 0,5*T_{ari}	Символ калибровки линии связи «устройство опроса — радиочастотная метка» RT _{cal} , мкс: 3*T_{ari}	Символ калибровки линии связи «радиочастотная метка — устройство опроса» TR _{cal} , мкс: переменная величина

Т а б л и ц а 32 — Варианты испытаний при определении параметра синхронизации линий связи по времени радиочастотной метки T_2

	Частота, МГц	Опорный интервал времени T _{ari} , мкс	Коэффициент деления DR	Символ калибровки линии связи «радиочастотная метка — устройство опроса» TR _{cal} , мкс
1	866	6,25	64/3	33,7 (BLF = 640 кГц)
2		12,5	64/3	66,7 (BLF = 320 кГц)
3		25	8	200 (BLF = 40 кГц)
4	915	6,25	64/3	33,7 (BLF = 640 кГц)
5		12,5	64/3	66,7 (BLF = 320 кГц)

Окончание таблицы 32

	Частота, МГц	Опорный интервал времени Tag, мкс	Коэффициент деления DR	Символ калибровки линии связи «радиочастотная метка — устройство опроса» TRcal, мкс
6	915	25	8	200 (BLF = 40 кГц)
7	953	6,25	64/3	33,7 (BLF = 640 кГц)
8		12,5	64/3	66,7 (BLF = 320 кГц)
9		25	8	200 (BLF = 40 кГц)

7.2.7.4 Протокол испытаний

Протокол испытаний должен содержать для каждого варианта испытаний все параметры связи и заключение по испытанию «соответствует/не соответствует». Условие «соответствует» для любого пункта выполняется, когда радиочастотная метка не отвечает на команду АСК.

7.2.8 Диаграмма состояний радиочастотной метки

7.2.8.1 Цель испытания

Цель испытания — проверить, поддерживает ли радиочастотная метка корректное состояние устройства, определенное в ИСО/МЭК 18000-6 для типа С¹⁾.

7.2.8.2 Последовательность проведения измерений

Последовательность проведения проверки диаграммы состояний радиочастотной метки:

1) должна быть установлена максимальная амплитуда генератора сигналов, допустимая в соответствии с требованиями регулирующего органа по использованию полос радиочастот для выбранной несущей частоты испытания;

2) «AP» и «KP» радиочастотной метки должны иметь не нулевое значение для соответствующего предварительного создания необходимых условий испытания;

3) должен быть установлен анализатор сигналов в режим измерения мощности во времени;

4) должен быть установлен генератор сигналов со всеми параметрами, определенными в таблице 33;

5) должна быть установлена радиочастотная метка DUT в первом испытании в начальное состояние «Ready», чтобы поместить радиочастотную метку DUT в начальное состояние, устанавливают режим передачи последовательности, соответствующий таблице 34; затем устанавливают генератор сигналов в режим, обеспечивающий режимы передач, описанный в столбце режимов передаваемых последовательностей, просматривая соответствующие команды по таблице 35;

6) устанавливают генератор сигналов в режим отправки всех команд, приведенных в таблице ИСО/МЭК 18000-6 для типа С приложения F.2 «Ready states transitions»²⁾;

7) проверяют, находится ли радиочастотная метка DUT в состоянии ожидания;

8) повторяют этапы 2) — 4) для всех состояний радиочастотной метки: Arbitrate, Acknowledged, Open, Sea red, k lled.

Т а б л и ц а 33 — Проверка диаграммы состояний радиочастотной метки

Испытание: проверка диаграммы состояний радиочастотной метки	
РАДИОЧАСТОТНЫЕ ПАРАМЕТРЫ	
ЭИИМ, дБм: максимальная разрешенная мощность	Частота, МГц: 866 или 915, или 953
Тип модуляции: DSB-ASK	Индекс модуляции: 90 %
ПАРАМЕТРЫ ПРОТОКОЛА	
Команда: Query	

¹⁾ См. ИСО/МЭК 18000-63.

²⁾ См. ИСО/МЭК 18000-63 (приложение С, С.2).

Окончание таблицы 33

Испытание: проверка диаграммы состояний радиочастотной метки					
Параметры	Коэффициент деления DR: 8	Число периодов на символ M: 1	Ttext: 0		Коэффициент деления DR: 8
Временные параметры	Опорный интервал времени T _{ari} , мкс: 25	Длительность импульса PW, мкс: 12,5	Символ калибровки линии связи «устройство опроса — радиочастотная метка» RTcal, мкс: 62,5	Символ калибровки линии связи «радиочастотная метка — устройство опроса» TRcal, мкс: 100	Опорный интервал времени T _{ari} , мкс: 25

Таблица 34 — Таблица последовательностей переходов состояний

Начальное состояние проверки	Последовательность переходов состояний
Power Off	---
Ready	Power Off → Ready
Arbitrate	Power Off → Ready → Arbitrate
Reply	Power Off → Ready → Arbitrate → Reply
Acknowledged	Power Off → Ready → Arbitrate → Reply → Acknowledged
Open	Power Off → Ready → Arbitrate → Reply → Acknowledged → Open
Sea red	Power Off → Ready → Arbitrate → Reply → Acknowledged → Open → Sea red
Killed	Power Off → Ready → Arbitrate → Reply → Acknowledged → Open → Sea red → Killed

Таблица 35 — Таблица переходов состояний

Состояние → Следующее состояние	Команда генератора сигналов	Ответ радиочастотной метки DUT
Power Off → Ready	Power On	→ ← Отсутствует
Ready → Arbitrate	Query [slot <> 0]	→ ← Отсутствует
Arbitrate → Reply	QueryAdjust [slot = 0]	→ ← Новое число RN16
Reply → Acknowledged	ACK [valid RN16]	→ ← Идентификатор UII
Acknowledged → Open	Req_RN [valid RN16 & access pass]	→ ← Задается вручную
Open → Sea red	Access [valid handle & valid access]	→ ← Задается вручную
Sea red → Killed	Kill [valid handle & valid kill password]	→ ← Задается вручную

7.2.8.3 Протокол испытаний

Протокол испытаний должен содержать для каждого варианта испытаний все параметры связи и заключение по испытанию «соответствует/не соответствует». Условие «соответствует» для любого пункта выполняется, если радиочастотная метка корректно реализует все переходы на всей диаграмме состояний.

7.2.9 Обратное рассеяние радиочастотной метки

7.2.9.1 Общие сведения

Так как ИСО/МЭК 18000-6 не определяет минимальное значение сигнала обратного рассеяния для типа С¹⁾, испытание является информативным, однако, используется для измерения работоспособности. ИСО/МЭК 18046-3 ссылается на это испытание.

7.2.9.2 Цель испытания

Цель испытания — проверить, обеспечивает ли радиочастотная метка соответствующую форму модуляции сигнала и уровень обратного рассеяния, требуемые для успешного обнаружения и получения данных устройством опроса.

Измерения выполняются в безэховой камере в конфигурации для двух антенн как показано на рисунке 3, с радиочастотной меткой, расположенной в дальнем поле передающей антенны.

7.2.9.3 Последовательность проведения испытания

Измерения должны быть проведены на мощности $P_{I,min}$ ($P_{I,min}$ — минимальная мощность, осуществляющая активацию радиочастотной метки DUT).

Векторный анализатор сигналов в соответствии с приложением С должен использоваться для протоколирования квадратурных напряжений немодулированного сигнала I и Q во времени.

Испытательная установка должна быть откалибрована для определения коэффициента усиления антенн и несовпадений, а также потери (затухания) в кабелях, с учетом измерений для всех уровней мощности.

Последовательность измерений ΔRCS :

- 1) устанавливают генератор сигналов на требуемую частоту испытаний;
- 2) устанавливают уровень амплитуды генератора сигналов, который позволяет активировать радиочастотную метку DUT;
- 3) используя измеритель мощности, определяют уровень мощности на входе передающей антенны P_e , которая определяется как средняя мощность, измеренная, по крайней мере, в течение 100 мкс периода распространения сигналов после команды генератора сигналов;
- 4) устанавливают анализатор сигналов в режим измерения квадратурных напряжений немодулированных сигналов I и Q во времени со скоростью выборки, по крайней мере, 5 млн выборок в секунду;
- 5) с радиочастотной меткой, помещенной в безэховую камеру, устанавливают анализатор в режим регистрации комплексной мощности IQ, по крайней мере, в течение 10 символов ответа радиочастотной метки;
- 6) вычисляют разность мощности сигнала обратного рассеяния радиочастотной метки DUT по формуле

$$\Delta P_{tag}(rms) = \frac{1}{2Z_0} \left[(I_{r,1} - I_{r,0})^2 + (Q_{r,1} - Q_{r,0})^2 \right],$$

где Z_0 — волновое сопротивление измерительного оборудования и обычно равно 50 Ом;

- 7) вычисляют ΔRCS радиочастотной метки DUT, по формуле

$$\Delta RCS = \frac{\Delta P_{tag}}{P_e} \frac{4\pi d^4}{G_{0t} \cdot G_{0r}} \left(\frac{4\pi}{\lambda} \right)^2.$$

7.2.9.4 Протокол испытаний

Протокол испытаний должен содержать измеренные значения ΔRCS . Кроме того, должны быть внесены в протокол установленные значения ориентации и размещения устройства опроса и DUT, а также используемые частота и выходная мощность устройства опроса.

Условие «соответствует/не соответствует» не определено, так как в ИСО/МЭК 18000-6 не указаны значения ΔRCS для типа С¹⁾.

¹⁾ См. ИСО/МЭК 18000-63.

8 Испытание на соответствие ИСО/МЭК 18000-6 для систем типа D¹⁾

8.1 Функциональные испытания устройства опроса

8.1.1 Испытание модуляции устройства опроса

8.1.1.1 Цель испытания

Цель испытания — проверить, что устройство опроса не производит модуляцию до тех пор, пока не индивидуализируются радиочастотные метки.

8.1.1.2 Проведение испытания

Устройство опроса должно передать CW с максимальной мощностью, допустимой в соответствии с требованиями регулирующего органа по использованию полос радиочастот для выбранной несущей частоты испытания. Десять радиочастотных меток должны быть размещены перед устройством опроса на 50 % от максимального расстояния считывания.

Если устройство опроса предназначается для работы с неперекрывающимися полосами радиочастот, указанное испытание должно быть выполнено для каждой полосы.

Измерения должны быть проведены с передающей антенной, расположенной на расстояниях d_S равном 3λ , и d_S равном 10λ , для каждого режима работы.

Анализатор спектра, в соответствии с приложением С, и передающая антенна должны использоваться для протоколирования спектра, производимого устройством опроса. Также должна быть проведена проверка, успешно ли индивидуализирует устройство опроса все 10 радиочастотных меток.

8.1.1.3 Протокол испытаний

Протокол испытаний должен содержать измеренные значения параметров согласно таблице 36.

Т а б л и ц а 36 — Необходимые измерения

Наименование параметра	Условие
Ширина полосы	30 дБ ширина полосы < 100 Гц

8.1.2 Демодуляция устройства опроса и декодирование данных

8.1.2.1 Цель испытания

Цель испытания — проверить, способно ли устройство опроса к демодуляции сигналов от радиочастотных меток, включая многостраничные ТТО и проверку TID-U CRC.

8.1.2.2 Порядок проведения испытания

Устройство опроса должно передать CW с максимальной мощностью, допустимой в соответствии с требованиями регулирующего органа по использованию полос радиочастот для выбранной несущей частоты испытания. Эмулятор радиочастотной метки (в соответствии с приложением D) должен передать ответ типа D согласно таблице 37, используя минимальные значения параметров *maximum_hold-off_time* ИСО/МЭК 18000-6¹⁾, ²⁾ и ΔRCS , в соответствии с ИСО/МЭК 18000-6:7d²⁾. Все другие параметры должны быть номинальными.

Измерения должны быть проведены с эмулятором радиочастотной метки, расположенным на расстоянии d_{TE} равном 10λ .

Если устройство опроса спроектировано для связи на меньшем расстоянии, d_{TE} может быть уменьшено; фактическое используемое значение должно быть записано в протоколе испытаний.

Демодулятор (цифровой) устройства опроса должен принять ответ радиочастотной метки, включая проверку CRC.

Т а б л и ц а 37 — Необходимые измерения

Конфигурация эмулятора радиочастотной метки	Результат испытания	Примечание
1 Модуляция PPE	Проверяют параметры для модуляции PPE	Считать проверку заголовка и модуляции правильной, если данные декодируются

¹⁾ См. ИСО/МЭК 18000-64.

²⁾ В ИСО/МЭК 18000-6 и ИСО/МЭК 18000-64 для радиочастотных меток типа D данный параметр не установлен.

Продолжение таблицы 37

	Конфигурация эмулятора радиочастотной метки	Результат испытания	Примечание
1.1	Только идентификатор радиочастотной метки (TID-U)	Проверяют срабатывание на странице	
1.2	Только TID-U с ошибкой CRC (циклический избыточный код)	Проверяют обнаружение ошибки TID-U	Считать, что при обнаружении одной ошибки CRC все остальные ошибки CRC будут обнаружены
1.3	TID-U с семью страницами данных, содержащих случайное распределение, эквивалентное величине 1 и 0 битов	Проверяют несколько страниц декодированных данных	
1.4	TID-U с одной страницей данных, как в 1.3, 1 — модуляция и интервалы страницы и 2 — отклонения модуляции страницы, сконфигурированные следующим образом: - испытание 1: - 20%, - 20%, - 20% - испытание 2: - 20%, - 20%, + 20% - испытание 3: + 20%, - 20%, + 20% - испытание 4: + 20%, - 20%, - 20% - испытание 5: + 20%, + 20%, - 20% - испытание 6: - 20%, + 20%, - 20% - испытание 7: - 20%, + 20%, + 20% - испытание 8: + 20%, + 20%, + 20%	Проверяют демодуляцию и отклонения временных параметров интервалов страницы (ИСО/МЭК 18000-6, подпункт 10.2.9.5 ¹⁾)	Испытание проверяет соответствие расширения всех отклонений временных параметров. Обратите внимание на то, что в каждой странице есть новый заголовок, показывающий синхронизацию временных параметров
1.5	TID-S создает четыре случайных (как в пункте 1.3) набора данных согласно примерам, содержащимся в ИСО/МЭК 18000-6 10.3.3 ²⁾ : - случай 1: формат E0 _n ; - случай 2: формат E0 _n с заполнением раздела, содержащего уникальный идентификатор предмета (UII); - случай 3: формат E3 _n ; - случай 4: формат максимальной длины E2 _n . Выполняют следующие испытания для каждого случая: - все данные правильные - ошибки UII CRC - ошибка данных CRC	Проверяют структуру декодирования данных и обнаружение ошибки CRC	Предположим, что одного правильного случая декодирования данных структурированного набора будет достаточно. Рекомендуется четыре случая, которые содержат различные данные и конфигурации данных
1.6	Используя случай 1 в 1.5, добавить страницу простого датчика согласно ИСО/МЭК 18000-6 подпункт 10.3.3.5 ³⁾ . Выполняют следующие испытания: - данные простого датчика правильные - данные простого датчика с ошибкой CRC	Проверяют способность к декодированию простого датчика	
2	Модуляция по Миллеру	Проверяют параметры для модуляции по Миллеру	
2.1	Выполняют испытания 1.1—1.6 для модуляции по Миллеру при условии, что в состав страницы не входят соединительные биты	Проверяют декодирование данных для модуляции по Миллеру	

1) См. ИСО/МЭК 18000-64 (подпункт 6.2.9.5).

2) См. ИСО/МЭК 18000-64 (пункт 6.3.3).

3) См. ИСО/МЭК 18000-64 (подпункт 6.3.3.5).

Окончание таблицы 37

	Конфигурация эмулятора радиочастотной метки	Результат испытания	Примечание
2.2	Используют случай 4 при модуляции по Миллеру с включенными соединительными битами. Выполняют следующие испытания: - не вызывают ошибок - вызывают ошибку CRC соединительных битов - вызывают ошибку соединительных битов, указанную ниже: страница 1 пропущена; пропущена центральная страница; пропущена последняя страница.	Проверяют декодирование соединительных битов	

8.1.2.3 Протокол испытаний

Протокол испытаний должен содержать значение расстояния от эмулятора радиочастотной метки до устройства опроса и значение ΔRCS установки в эмуляторе радиочастотной метки. Кроме того, должны быть внесены в протокол используемая выходная мощность устройства опроса и используемая рабочая частота.

8.2 Функциональные испытания радиочастотной метки

8.2.1 Обратное рассеяние радиочастотной метки

8.2.1.1 Общие сведения

Так как ИСО/МЭК 18000-6¹⁾ не определяет минимальное значение обратного рассеяния для типа D, это испытание является информативным, однако, используется для измерения работоспособности. ИСО/МЭК 18046-3 ссылается на это испытание.

8.2.1.2 Цель испытания

Цель испытания — проверить, обеспечивает ли радиочастотная метка соответствующий вид модуляции и уровень обратного рассеяния, требуемые для успешного обнаружения и получения ответа радиочастотной метки устройством опроса.

Измерения выполняются в безэховой камере, используя бистатическую конфигурацию антенны, как показано на рисунке 3, с радиочастотной меткой, расположенной в дальнем поле передающей антенны.

8.2.1.3 Последовательность проведения испытания

Измерения должны быть проведены при мощности $P_{I,min}$ ($P_{I,min}$ — минимальная мощность, позволяющая активировать радиочастотную метку DUT).

Векторный анализатор сигналов (в соответствии с приложением С) должен использоваться для протоколирования квадратурных напряжения немодулированных сигналов I и Q по времени.

Испытательная установка должна быть откалибрована, чтобы определить коэффициент усиления антенн и несовпадения, а также потери в кабелях для всех измерений уровня мощности.

Последовательность проведения измерения ΔRCS :

- 1) должен быть установлен генератор сигналов на требуемую частоту испытания;
- 2) должна быть установлена амплитуда генератора сигналов, позволяющая активировать радиочастотную метку DUT;
- 3) используя измеритель мощности, определяют мощность P_e на входе передающей антенны, которая определяется как средняя мощность, измеренная, по крайней мере, в течение 100 мкс временного интервала передачи команды непрерывным сигналом генератором сигналов;
- 4) должен быть установлен анализатор сигналов в режим измерения квадратурных напряжения немодулированных сигналов I и Q во времени со скоростью выборки, по крайней мере, 5 млн выборок в секунду;

¹⁾ См. ИСО/МЭК 18000-64.

5) анализатор сигналов с радиочастотной меткой, помещенной в безэховую камеру, должен быть установлен в режим получения комплексной мощности IQ, по крайней мере, на протяжении 10 символов ответа радиочастотной метки;

6) вычисляют разность мощности обратного рассеяния испытуемой радиочастотной метки DUT по формуле

$$\Delta P_{\text{tag}}(rms) = \frac{1}{2Z_0} \left[(I_{r,1} - I_{r,0})^2 + (Q_{r,1} - Q_{r,0})^2 \right],$$

где Z_0 — волновое сопротивление измерительного оборудования, обычно равное 50 Ом;

7) вычисляют ΔRCS радиочастотной метки DUT по формуле

$$\Delta RCS = \frac{\Delta P_{\text{tag}}}{P_e} \frac{4\pi d^4}{G_{0t} \cdot G_{0r}} \left(\frac{4\pi}{\lambda} \right)^2.$$

8.2.1.4 Протокол испытаний

Протокол испытаний должен содержать измеренные значения ΔRCS . Кроме того, должны быть записаны ориентация, размещение DUT и устройства опроса, а также используемые выходная мощность и рабочая частота устройства опроса.

Условие «соответствует/не соответствует» не определены, так как в ИСО/МЭК 18000-6¹⁾ не определено минимальное значение ΔRCS для типа D.

8.2.2 Кодирование данных

8.2.2.1 Цель испытания

Цель испытания — проверить кодирование данных радиочастотной метки.

8.2.2.2 Проведения испытания

Для каждого типа кодирования данных, поддерживаемого радиочастотной меткой, программируют радиочастотную метку с типичными данными и записывают TagMsg — сообщение, передаваемое радиочастотной меткой. Типы кодирования определены в ИСО/МЭК 18000-6¹⁾ (раздел 10) следующим образом:

- только TID-U;
- TID-U с нулем или большим количеством страниц данных — испытание, которое выполняется с нулем и восемью страницами данных;
- TID-S в случае 4, как определено в 8.1.2.2 (таблица 37);
- дополнительно — кодирование простого датчика для каждого из вышеупомянутых типов.

8.2.2.3 Протокол испытаний

Протокол испытаний должен содержать все испытанные типы данных и результат.

8.2.3 Соединительные биты

8.2.3.1 Цель испытания

Цель испытания — проверить правильность соединительных битов в соответствии с ИСО/МЭК 18000-6, 10.2.9.3²⁾.

8.2.3.2 Проведение испытания

Записывают все символы, передаваемые радиочастотной меткой, и проверяют правильность соединительных битов. Радиочастотная метка должна быть сконфигурирована для:

- одной страницы;
- четырех страниц;
- восьми страниц.

8.2.3.3 Протокол испытаний

Протокол испытаний должен содержать конфигурацию радиочастотной метки и результат.

8.2.4 Временные параметры радиочастотной метки

8.2.4.1 Цель испытания

Цель испытания — проверить статистическое распределение передачи информации радиочастотной метки на соответствие параметрам, указанных в ИСО/МЭК 18000-6 (подпункт 10.2.4³⁾).

¹⁾ См. ИСО/МЭК 18000-64.

²⁾ См. ИСО/МЭК 18000-64 (подпункт 6.2.9.3).

³⁾ См. ИСО/МЭК 18000-64(пункт 6.2.4).

8.2.4.2 Проведение испытания

Генератор сигналов должен передать CW с максимальной мощностью, допустимой в соответствии с требованиями регулирующего органа по использованию полос радиочастот для выбранной несущей частоты испытания.

Осциллограф должен запротоколировать начало и конец каждой передачи сообщения радиочастотной метки (TagMsg) в соответствии с ИСО/МЭК 18000-6¹⁾ (раздел 10).

Измерения должны быть проведены с использованием испытательной установки обратного рассеяния радиочастотной метки, расположенной на расстояниях $d_{T,IA}$, равном 3λ и $d_{T,MA}$, равном 3λ от антенн испытательного устройства опроса.

Испытание следует проводить в соответствии с таблицей 38 для каждого поддерживаемого типа модуляции.

Испытание должно быть выполнено для радиочастотной метки, сконфигурированной для одной и восьми страниц; максимальное число передаваемых страниц поддерживается, если испытательное оборудование может быть сконфигурировано для обнаружения начала и конца многостраничных передач.

Набор радиочастотных меток для испытания должен состоять из 100 радиочастотных меток, выбранных в произвольном порядке из большой выборки радиочастотных меток (больше чем 10000). Все радиочастотные метки должны быть установлены в минимальное значение *maximum_hold-off_time*.

Таблица 38 — Необходимые измерения

Конфигурация эмулятора радиочастотной метки		Метод испытания	Протокол
1	Проверяют, чтобы значение Rt_1 было не менее <i>minimum_listen_time</i>	Для полного набора радиочастотных меток выполняют следующие этапы: 1 Размещают 10 радиочастотных меток в луч генератора сигналов. 2 Включают CW на 100 циклов для 5 мс в режиме включено и 5 мс — выключено. 3 Протоколируют любые модуляции радиочастотной метки	Обращают внимание на временные параметры любых произошедших модуляций радиочастотной метки. Испытание не пройдено, если какая либо из радиочастотных меток модулировала сигнал
2	Проверяют, чтобы значение Rt_n было не менее <i>symbol_detect_time</i> для n больше 1	Для каждой радиочастотной метки установки выполняют следующие этапы: 1 Размещают радиочастотную метку в луч генератора сигналов. 2 Включают CW на 20 с. 3 Протоколируют начало и конец каждого переданного сообщения TagMsg	Обращают внимание и протоколируют любое отсутствие сигнала между концом и началом передачи, меньшее чем <i>symbol_detect_time</i> . Испытание не пройдено, если какое либо отсутствие сигнала меньше, чем <i>symbol_detect_time</i> .
3	Проверяют случайность Rt_n	Используя запротоколированные данные из испытания 2, вычисляют интервал между каждой передачей TagMsg и обращают внимание, на то что число передач с 1-й передачей будет 1. 1-й интервал передачи измеряют с момента включения CW. Вычисляют значение и определяют случайность средних величин интервалов для всех: - 1-я передача; - 1-е две передачи; - 1-е пять передач; - 1-е двадцать передач; - все передачи	Значение и средние величины должны быть не меньше, чем 15 мс

8.2.4.3 Протокол испытаний

Протокол испытаний должен содержать отклонение от нормированных значений, приведенных в ИСО/МЭК 18000-6 (пункты 10.2.2 и 10.2.4)²⁾.

¹⁾ См. ИСО/МЭК 18000-64.

²⁾ См. ИСО/МЭК 18000-64 (пункты 6.2.2 и 6.2.4).

8.2.5 Скорость передачи ответа радиочастотной метки

8.2.5.1 Цель испытания

Цель испытания — проверить точность скорости передачи данных и значение скорости передачи данных ответа радиочастотной метки.

8.2.5.2 Проведение испытания

Устройство опроса должно передать CW с максимальной мощностью, допустимой в соответствии с требованиями регулирующего органа по использованию полос радиочастот для выбранной несущей частоты испытания.

Форма сигнала ответа радиочастотной метки должна быть запротоколирована осциллографом в соответствии с приложением С, используя испытательную установку обратного рассеяния радиочастотной метки, при расположении радиочастотной метки на расстояниях $d_{T,IA}$, равном 3λ , и $d_{T,MA}$, равном 3λ , от антенн испытательного устройства опроса.

Точность скорости передачи должна быть измерена в заголовке ответа радиочастотной метки для каждого типа соответственно.

Среднее число на первых семи битах заголовка должно быть использовано, чтобы измерить точность скорости передачи данных.

8.2.5.3 Протокол испытаний

Протокол испытаний должен содержать измеренные значения скорости передачи данных, вычисленной по формуле

$$T_{B7} = 7_{Trib};$$

$$\text{скорость в битах} = \frac{7^1}{T_{B7}}.$$

Условие «соответствует/не соответствует» определяется с учетом, находятся ли измеренные значения в пределах требований в соответствии с ИСО/МЭК 18000-6 для типа D.

8.2.6 Временные параметры многостраничной радиочастотной метки

8.2.6.1 Цель испытания

Цель испытания — проверить временные параметры многостраничной радиочастотной метки.

8.2.6.2 Проведение испытания

Устройство опроса должно передать CW с максимальной мощностью, допустимой в соответствии с требованиями регулирующего органа по использованию полос радиочастот для выбранной несущей частоты испытания. Радиочастотная метка должна быть сконфигурирована так, чтобы передать ID и максимальное количество страниц данных из поддерживаемых.

Форма сигнала ответа радиочастотной метки должна быть запротоколирована осциллографом в соответствии с приложением С, с использованием испытательной установки обратного рассеяния радиочастотной метки, при расположении радиочастотной метки на расстояниях $d_{T,IA}$ равном 3λ , и $d_{T,MA}$ равном 3λ , от антенн испытательного устройства опроса.

Должен быть измерен интервал между каждым пакетом, передаваемом в ответе.

8.2.6.3 Протокол испытаний

Протокол испытаний должен содержать интервал, выраженный числом битов, вычисленный по формуле

$$\text{Интервал} = \frac{T_{\text{измеренное}}}{T_{\text{бит}}}.$$

Выполнение условия «соответствует/не соответствует» определяют, если измеренные значения такие, как в ИСО/МЭК 18000-6 для типа D 10.2.2²⁾.

8.2.7 Режим прослушивания радиочастотной меткой эфира (режим Listen Before Talk)

8.2.7.1 Цель испытания

Цель испытания — проверить, приостанавливает ли радиочастотная метка свое участие в процессе идентификации при наличии модуляции устройства опроса.

1) В ИСО/МЭК 18047-6 ошибочно приведена запись $\text{скорость в битах} = \frac{7}{7 \cdot T_{B7}}$

2) См. ИСО/МЭК 18000-64 (пункт 6.2.2).

8.2.7.2 Проведение испытания

Устройство опроса должно передать CW с максимальной мощностью, допустимой в соответствии с требованиями регулирующего органа по использованию полос радиочастот для выбранной несущей частоты испытания в течение 2 мс, после этого будет происходить модуляция несущей с пятью импульсами согласно ИСО/МЭК 18000-6 (пункт 10.2.10)¹⁾.

Форма сигнала ответа радиочастотной метки должна быть запротоколирована осциллографом в соответствии с приложением С, с использованием испытательной установки обратного рассеяния радиочастотной метки, при расположении радиочастотной метки на расстояниях $d_{T,IA}$ равном 3λ , и $d_{T,MA}$ равном 3λ , от антенн испытательного устройства опроса.

Проверяют, отсутствуют ли ответы радиочастотной метки в течение минимального периода **TOTAL_Wakeup_timeout** согласно ИСО/МЭК 18000-6 (пункт 10.2.2)²⁾, после пяти импульсов.

8.2.7.3 Протокол испытаний

Протокол испытаний должен содержать любые ответы радиочастотной метки, полученные в пределах времени **TOTAL_Wakeup_timeout**.

9 Испытания полупассивной радиочастотной метки на соответствие параметрам ИСО/МЭК 18000-6 для систем типа С

9.1 Функциональные испытания радиочастотной метки

Минимальные требования для пассивных радиочастотных меток со встроенным источником питания (BAP — Battery Assisted Passive) по ИСО/МЭК 18000-6³⁾ (раздел 11) должны поддерживать все команды и функции ИСО/МЭК 18000-6⁴⁾ (раздел 9), а время сохранности флага имеет немного измененное определение. Подразумевается, что это определение вступает в силу взамен значения, определенного для запитанной пассивной метки без источника питания, когда уровень принимаемого радиочастотной меткой сигнала опускается ниже порога ее чувствительности.

9.1.1 Испытание времени сохранности пассивной радиочастотной метки

9.1.1.1 Цель испытания

Цель испытания — проверить, показывает ли полупассивная радиочастотная метка DUT время, соответствующее ИСО/МЭК 18000-6⁵⁾ [раздел 11 (таблица 239)].

Время сохранности полупассивной радиочастотной метки означает время, когда флаг поддерживает свое состояние до того, как перейти к состоянию по умолчанию после потери сигнала радиочастотной метки относительно уровня чувствительности радиочастотной метки.

9.1.1.2 Последовательность проведения испытания

Последовательность проведения испытания времени сохранности полупассивной радиочастотной метки:

1) должна быть установлена максимальная амплитуда генератора сигналов, допустимая в соответствии с требованиями регулирующего органа по использованию полос радиочастот для выбранной несущей частоты испытания;

2) должно быть установлено срабатывание анализатора сигналов на запуск маски частоты сигнала, ожидая ответа радиочастотной метки. Срабатывание анализатора сигналов должно быть активировано, если получен ответ радиочастотной метки;

3) должен быть установлен генератор сигналов со всеми параметрами, определенными в таблице 39;

4) должна быть отправлена команда **SELECT** с параметрами протокола, определенными в таблице 39, и с первым вариантом параметров испытаний, определенных в таблице 40 для переменных параметров испытаний (это команда установки радиочастотной метки DUT в сессии испытаний, описанных в положении В);

5) должна быть установлена амплитуда генератора сигналов ниже уровня чувствительности радиочастотной метки (обычно ноль) в течение времени сохранности $T_{\text{сохранности}}$, определенного в таблице 40 для первого варианта испытания;

1) См. ИСО/МЭК 18000-64 (пункт 6.2.10).

2) См. ИСО/МЭК 18000-64 (пункт 6.2.2).

3) Следует использовать ссылку на раздел 7 ИСО/МЭК 18000-63.

4) Следует использовать ссылку на ИСО/МЭК 18000-63.

5) Следует использовать ссылку на раздел 7 ИСО/МЭК 18000-63 (таблица 55).

6) должна быть отправлена команда **QUERY** с параметрами протокола, определенными в таблице 39, и с первым вариантом параметров испытаний, определенных в таблице 40 для переменных параметров испытаний;

7) ожидают, пока анализатор сигналов не будет инициирован, и, если он не инициирован в течение 1 с, заканчивают испытание;

8) повторяют этапы 3) — 7) для всех вариантов испытания, указанных в таблице 40.

Т а б л и ц а 39 — Параметры испытания времени сохранности полупассивной радиочастотной метки (BAP)

Испытание: время сохранности полупассивной радиочастотной метки				
РАДИОЧАСТОТНЫЕ ПАРАМЕТРЫ				
Мощность ЭИИМ, дБм: Максимальная разрешенная мощность			Частота, МГц: 866 или 915 или 953	
Тип модуляции: DSB-ASK			Индекс модуляции: 90 %	
ПАРАМЕТРЫ ПРОТОКОЛА				
Команды				
Параметры команды Query	Коэффициент деления DR: 8	Число периодов на символ M: 1	Выбор/Сессия: переменное значение	Цель: переменное значение
Параметры команды Select	Цель: переменное значение	Действие: 100 (откл. сигнала SL или Flag->B)	Длина: 0	
Временные параметры	Опорный интервал времени Tag, мкс: 25	Длительность импульса PW, мкс: 12,5	Символ калибровки линии связи «устройство опроса — радиочастотная метка» RTcal, мкс: 62,5	Символ калибровки линии связи «радиочастотная метка — устройство опроса» TRcal, мкс: 100

Т а б л и ц а 40 — Варианты испытания времени сохранности полупассивной радиочастотной метки

	Выбор [Цель]	$T_{\text{сохранности}}$	Запрос [Выбор]	Запрос [Сессия]	Запрос [Флаг]
1	S0	Min: 50 мкс	Sel : Bce	S0	B
2		Max: 500 мкс			A
3	S1	500 мс	Sel : Bce	S1	B
4		5 с			A
5	S2	2 с	Sel : Bce	S2	B
6		20 с			A
7	S3	2 с	Sel : Bce	S3	B
8		20 с			A
9	SL	2 с	Sel : ~ SL	Любой	Любой
10		20 с	Sel : SL		Любой

9.1.1.3 Протокол испытаний

Протокол испытаний должен содержать для каждого варианта испытаний все параметры связи и заключение по испытанию «соответствует/не соответствует». Условие «соответствует» для любого пункта выполняется, когда срабатывает анализатор сигналов, это означает, что радиочастотная метка отвечает на команду **QUERY**.

10 Испытания полупассивной радиочастотной метки с манчестерским кодированием на соответствие параметрам ИСО/МЭК 18000-6 для систем типа С

Полупассивная радиочастотная метка с манчестерским кодированием сконструирована на основе требований ИСО/МЭК 18000-6:2010 (раздел 9)¹⁾ для пассивной радиочастотной метки типа С. Устройство, соответствующее ИСО/МЭК 18000-6:2010 (подраздел 11.5) (Полупассивная радиочастотная метка с манчестерским кодированием типа С), должно также поддерживать все обязательные требования раздела 9. Требования подраздела 11.5 включают в себя только дополнительные требования, которые должны поддерживать совместимые устройства. Испытания на соответствие ИСО/МЭК 18000-6:2010 (подраздел 11.5)²⁾ приведены ниже.

10.1 Функциональные испытания устройства опроса

10.1.1 Параметры огибающей радиосигнала устройства опроса

10.1.1.1 Цель испытания

Цель испытания — проверить, все ли параметры модуляции в импульсе радиосигнала для символа данных-0 и символа данных-1 такие, как указано в ИСО/МЭК 18000-6 (подраздел 11.5)²⁾.

10.1.1.2 Последовательность проведения измерений

Последовательность проведения измерений параметров огибающей радиосигнала устройства опроса:

1) должно быть сконфигурировано устройство опроса DUT для передачи с максимальной мощностью на первой поддерживаемой частоте и типе модуляции;

2) должно быть установлено устройство опроса DUT со всеми параметрами, определенными в таблице 41, а для переменных параметров — с первоначальными значениями параметров, приведенными в таблице 42;

3) устанавливают устройство опроса DUT в режим передачи команды Short Manchester **ACTIVATION**, следующей за командой **Query**, передаваемой непрерывным радиосигналом;

4) должен быть установлен анализатор сигналов в режим измерения мощности во времени;

5) ожидают, пока не сработает анализатор сигналов, получают все мощности демодулированного сигнала во времени;

6) измеряют параметры огибающей устройства опроса, как указано в ИСО/МЭК 18000-6 (подраздел 11.5)³⁾;

7) повторяют этапы 2) — 6) для всех вариантов испытаний, поддерживаемых устройством опроса DUT и соответствующих установленным требованиям по использованию полос радиочастот.

Т а б л и ц а 41 — Параметры испытаний огибающей радиосигнала устройства опроса

Испытание: параметры огибающей радиосигнала устройства опроса				
РАДИОЧАСТОТНЫЕ ПАРАМЕТРЫ				
Мощность ЭИИМ, дБм: максимальная разрешенная мощность			Частота, МГц: поддерживаемые частоты устройства опроса	
Тип модуляции: поддерживаемые устройством опроса типы модуляции			Индекс модуляции: переменное значение	
ПАРАМЕТРЫ ПРОТОКОЛА				
Команда: Activation + Query				
Параметры	Число периодов на символ M: 8	Trext: 1	Trext: 0	
Временные параметры	Скорость передачи данных (Kbps): переменная величина	Тактовая частота линии связи обратного рассеяния BLF: 160 кГц		

1) См. ИСО/МЭК 18000-63.

2) Следует использовать ссылку на 7.5 ИСО/МЭК 18000-63.

3) См. ИСО/МЭК 18000-63 (подраздел 7.5).

Т а б л и ц а 42 — Варианты испытаний огибающей радиосигнала устройства опроса

Скорость передачи данных (Kbps)	
1	128
2	64
3	32
4	16
5	8

10.1.1.3 Протокол испытаний

Протокол испытаний должен содержать для каждого варианта испытаний все параметры связи и заключение по испытанию «соответствует/не соответствует». Для выполнения условия «соответствует» для любого пункта значения параметров должны быть в пределах минимума и максимум как указано в ИСО/МЭК 18000-6 (подраздел 11.5)¹⁾.

10.1.2 Минимальное время задержки активации устройства опроса T_D

10.1.2.1 Цель испытания

Цель испытания — проверить, удовлетворяет ли устройство опроса DUT временному параметру манчестерского кодирования T_D .

10.1.2.2 Последовательность проведения измерений

Последовательность проведения измерения параметра синхронизации линий связи по времени устройства опроса T_D :

1) должно быть сконфигурировано устройство опроса DUT для передачи с максимальной мощностью на первой поддерживаемой частоте и типе модуляции;

2) должно быть установлено устройство опроса DUT со всеми параметрами, определенными в таблице 43, а для переменных параметров — с первоначальными значениями параметров, приведенными в таблице 44;

3) устанавливают устройство опроса DUT в режим передачи команды Short Manchester **ACTIVATION**, следующей за командой **Query**, передаваемой непрерывным радиосигналом;

4) должен быть установлен анализатор сигналов в режим измерения мощности во времени (**Activation+Query**);

5) измеряют параметр синхронизации линий связи, обнаруживая конец команды **Activation** и начало **Query**;

6) повторяют этапы 3) — 5) для всех вариантов испытаний, поддерживаемых устройством опроса DUT и соответствующих установленным требованиям по использованию полос радиочастот.

Т а б л и ц а 43 — Параметры испытания синхронизации линий связи по времени устройства опроса T_D

Испытание: параметр синхронизации линий связи по времени радиочастотной метки T_D				
РАДИОЧАСТОТНЫЕ ПАРАМЕТРЫ				
Мощность ЭИИМ, дБм: максимальная разрешенная мощность			Частота (МГц): переменная величина	
Тип модуляции: DSB-ASK			Индекс модуляции: 90%	
ПАРАМЕТРЫ ПРОТОКОЛА				
Команда: Activation + Query				
Параметры	Число периодов на символ M: 8	T _{text} : 1	T _{text} : 0	
Временные параметры	Скорость передачи данных: переменная величина			

¹⁾ Следует использовать ссылку на 7.5.2.1.5 ИСО/МЭК 18000-63.

Т а б л и ц а 44 — Варианты испытания параметра синхронизации линий связи по времени устройства опроса T_A

	Скорость передачи данных (Kbps)
1	8
2	16
3	32
4	64
5	128

10.1.2.3 Протокол испытания

Протокол испытаний должен содержать для каждого варианта испытаний все параметры связи и заключение по испытанию «соответствует/не соответствует». Для выполнения условия «соответствует» для любого пункта измеренные значения времени должны быть лучше, чем максимальное время активации радиочастотной метки T_A .

10.1.3 Синхронизация линий связи по времени устройства опроса T_2

10.1.3.1 Цель испытания

Цель испытания — проверить, удовлетворяет ли устройство опроса DUT временному параметру манчестерского кодирования T_2 .

10.1.3.2 Последовательность проведения измерений

Последовательность проведения измерений параметра синхронизации линий связи по времени устройства опроса T_2 :

1) должно быть сконфигурировано устройство опроса DUT для передачи с максимальной мощностью на первой поддерживаемой частоте и типе модуляции;

2) должно быть установлено устройство опроса DUT со всеми параметрами, определенными в таблице 45, а для переменных параметров с первоначальными значениями параметров, приведенными в таблице 46;

3) устанавливают устройство опроса DUT в режим передачи команды Short Manchester **ACTIVATION**, следующей за командой **Query**, передаваемой непрерывным радиосигналом;

4) устанавливают эмулятор радиочастотной метки в режим обратного рассеяния ответа RN16, число RN16 должно быть отправлено после типичного значения T_1 , тогда устройство опроса DUT отправит ACK;

5) должен быть установлен анализатор сигналов в режим измерения мощности во времени (**Activation+Query+RN16+ACK**);

6) измеряют параметр линий связи, обнаруживая конец изменения частоты RN16 и начало изменение частоты ACK;

7) повторяют этапы 3) — 6) для всех вариантов испытаний, поддерживаемых устройством опроса DUT и соответствующих установленным требованиям по использованию полос радиочастот.

Т а б л и ц а 45 — Параметры испытания временного параметра синхронизации линий связи устройства опроса T_2

Испытание: параметр синхронизации линий связи по времени радиочастотной метки T_2			
РАДИОЧАСТОТНЫЕ ПАРАМЕТРЫ			
Мощность ЭИИМ, дБм: максимальная разрешенная мощность		Частота, МГц: переменная величина	
Тип модуляции: DSB-ASK		Индекс модуляции: 90 %	
ПАРАМЕТРЫ ПРОТОКОЛА			
Команда: Activation + Query			
Параметры	Число периодов на символ M: 8	Ttext: 1	Ttext: 0
Временные параметры	Скорость передачи данных: переменная величина	Тактовая частота линии связи обратного рассеяния BLF, кГц: переменная величина	

Т а б л и ц а 46 — Варианты испытания параметра синхронизации линий связи по времени устройства опроса T2

	Скорость передачи данных (Kbps)	Тактовая частота линии связи обратного рассеяния BLF, кГц
1	8	120
2	16	160
3	32	192
4	64	240
5	128	320

10.1.3.3 Протокол испытания

Протокол испытаний должен содержать для каждого варианта испытаний все параметры связи и заключение по испытанию «соответствует/не соответствует». Для выполнения условия «соответствует» для любого пункта измеренные значения времени должны находиться между минимальным T2 и максимальным T2.

10.1.4 Синхронизация линий связи по времени устройства опроса T3

10.1.4.1 Цель испытания

Цель испытания — проверить, удовлетворяет ли устройство опроса DUT временному параметру T3, который определяется как время ожидания после истечения времени T1 до начала передачи следующей команды устройства опроса.

10.1.4.2 Последовательность проведения измерений

Последовательность проведения измерений параметра синхронизации линий связи по времени устройства опроса T3:

- 1) должно быть сконфигурировано устройство опроса DUT для передачи с максимальной мощностью на первой поддерживаемой частоте и типе модуляции;
- 2) должен быть установлен анализатор сигналов в режим измерения мощности во времени;
- 3) должно быть установлено устройство опроса DUT со всеми параметрами, определенными в таблице 47, и с первоначальными параметрами, определенными в таблице 48 для переменных параметров испытания;
- 4) устанавливают устройство опроса DUT в режим передачи команды Short Manchester **Activation**, следующей за командой **Select**, следующей за командой **Query**;
- 5) анализатор сигналов должен получить все мощности демодулированного сигнала во времени (**Select + Query**);
- 6) измеряют временной параметр синхронизации линий связи T3 + T1, обнаруживая конец изменения частоты **Query** и начало изменений частоты **QueryRep**, параметр синхронизации линий связи T3 вычисляют путем вычитания максимального значения T1 из измеренного времени (T1+T3).
- 7) повторяют этапы 3) — 6) для всех вариантов испытаний, поддерживаемых устройством опроса DUT и соответствующих установленным требованиям по использованию полос радиочастот.

Т а б л и ц а 47 — Параметры испытания временного параметра синхронизации линий связи радиочастотной метки T3

Испытание: параметр синхронизации линий связи по времени радиочастотной метки T3			
РАДИОЧАСТОТНЫЕ ПАРАМЕТРЫ			
Мощность ЭИИМ, дБм: максимальная разрешенная мощность		Частота, МГц: переменная величина	
Тип модуляции: DSB-ASK		Индекс модуляции: 90 %	
ПАРАМЕТРЫ ПРОТОКОЛА			
Команда: Activation + Select + Query			
Параметры	Число периодов на символ M: 8	T _{text} : 1	
Временные параметры	Скорость передачи данных: переменная величина		

Т а б л и ц а 48 — Варианты испытания параметра синхронизации линий связи по времени радиочастотной метки T3

	Скорость передачи данных (Kbps)	Тактовая частота линии связи обратного рассеяния BLF, кГц
1	8	120
2	16	160
3	32	192
4	64	240
5	128	320

10.1.4.3 Протокол испытания

Протокол испытаний должен содержать для каждого варианта испытаний все параметры связи и заключение по испытанию «соответствует/не соответствует». Для выполнения условия «соответствует» для любого пункта измеренные значения времени должны быть больше, чем минимальное значение T3, согласно ИСО/МЭК 18000-6 (подраздел 11.5)¹⁾.

10.1.5 Синхронизация линий связи по времени устройства опроса T4

10.1.5.1 Цель испытания

Цель испытания — проверить, удовлетворяет ли устройство опроса DUT временному параметру T4, который определяется как минимальный интервал времени между командами устройства опроса.

10.1.5.2 Последовательность проведения измерений

Последовательность проведения измерений параметра синхронизации линий связи по времени устройства опроса T4:

1) должно быть сконфигурировано устройство опроса DUT для передачи с максимальной мощностью на первой поддерживаемой частоте и типе модуляции;

2) должен быть установлен анализатор сигналов в режим измерения мощности во времени;

3) устройство опроса DUT должно быть установлено со всеми параметрами, определенными в таблице 49, и с первоначальными параметрами, определенными в таблице 50 для переменных параметров испытания;

4) устанавливают устройство опроса DUT в режим передачи команды Short Manchester **ACTIVATION**, которая инициирует цикл инвентаризации, следующую за командой **QUERY**, следующую за командой **QueryRep**.

5) анализатор сигналов должен получить все мощности демодулированного сигнала во времени (**Query + QueryRep**);

6) измеряют временной параметр синхронизации линий связи T4, обнаруживая конец изменения частоты **select** и начало изменения частоты **Query**;

7) повторяют этапы 3) — 6) для всех вариантов испытаний, поддерживаемых устройством опроса DUT и соответствующих установленным требованиям по использованию полос радиочастот.

Т а б л и ц а 49 — Параметры испытания параметра синхронизации линий связи по времени радиочастотной метки T4

Испытание: параметр синхронизации линий связи по времени радиочастотной метки T4				
РАДИОЧАСТОТНЫЕ ПАРАМЕТРЫ				
Мощность ЭИИМ, дБм: Максимальная разрешенная мощность			Частота, МГц: переменная величина	
Тип модуляции: DSB-ASK			Индекс модуляции: 90 %	
ПАРАМЕТРЫ ПРОТОКОЛА				
Команда: Activation + Query+QueryRep				
Параметры	Число периодов на символ M: 1	Ttext: 1		
Временные параметры	Скорость передачи данных: переменная величина			

¹⁾ Следует использовать ссылку на 7.5 ИСО/МЭК 18000-63.

Т а б л и ц а 50 — Варианты испытания параметра синхронизации линий связи по времени радиочастотной метки T4

	Скорость передачи данных (Kbps)	Тактовая частота линии связи обратного рассеяния BLF, кГц
1	8	120
2	16	160
3	32	192
4	64	240
5	128	320

10.1.5.3 Протокол испытаний

Протокол испытаний должен содержать для каждого варианта испытаний все параметры связи и заключение по испытанию «соответствует/не соответствует». Для выполнения условия «соответствует» для любого пункта измеренные значения времени должны быть больше, чем минимальное значение T3, согласно ИСО/МЭК 18000-6 (подраздел 11.5)¹⁾.

10.2 Функциональные испытания радиочастотных меток

10.2.1 Возможность демодуляции радиочастотной метки

10.2.1.1 Цель испытания

Цель испытания — проверить, обладает ли радиочастотная метка DUT способностью к демодуляции по типу DSB-ASK модулированного сигнала команды устройство опроса с манчестерским кодированием.

10.2.1.2 Последовательность проведения испытания

Последовательность проведения испытания возможности демодуляции радиочастотной метки:

- 1) должно быть сконфигурировано устройство опроса DUT для передачи с максимальной мощностью на первой поддерживаемой частоте и типе модуляции;
- 2) должно быть установлено срабатывание анализатора сигналов на запуск маски частоты сигнала, ожидая ответа радиочастотной метки. Срабатывание анализатора сигналов должно быть активировано, если получен ответ радиочастотной метки;
- 3) генератор сигналов должен быть установлен со всеми параметрами, определенными в таблице 51, и с первоначальными параметрами, определенными в таблице 52 для переменных параметров испытания;
- 4) команда Short Manchester **ACTIVATION**, следующая за командой **QUERY**, должна передаваться непрерывно, следуя в непрерывном радиосигнале;
- 5) ожидают, пока анализатор сигналов не сработает, и, если он не сработает в течение 1 с, заканчивают испытание;
- 6) повторяют этапы 3) — 5) для всех вариантов испытаний, указанных в таблице 52.

Т а б л и ц а 51 — Параметры испытаний для определения способности радиочастотной метки к демодуляции

Испытание: способность радиочастотной метки к демодуляции				
РАДИОЧАСТОТНЫЕ ПАРАМЕТРЫ				
Мощность ЭИИМ, дБм: максимальная разрешенная мощность			Частота, МГц: переменная величина	
Тип модуляции: переменная величина			Индекс модуляции: 90 %	
ПАРАМЕТРЫ ПРОТОКОЛА				
Команда: Activation + Query				
Параметры	Число периодов на символ M: 8	Trext: 1	Trext: 0	
Временные параметры	Скорость передачи данных (Kbps): 8	Тактовая частота линии связи обратного рассеяния BLF: 160 кГц		

¹⁾ Следует использовать ссылку на 7.5 ИСО/МЭК 18000-63.

Таблица 52 — Варианты испытаний для определения способности радиочастотной метки к демодуляции

	Частота, МГц	Тип модуляции
1	866	DSB-ASK
2	915	DSB-ASK
3	953	DSB-ASK

а) Примечание — Частота испытаний 953 МГц может быть пропущена в случае отсутствия мирового региона с требованиями к частотам свыше 930 МГц и не будут использованы радиочастотные метки на частоте свыше 930 МГц.

10.2.1.3 Протокол испытаний

Протокол испытаний должен содержать для каждого варианта испытаний все параметры связи и заключение по испытанию «соответствует/не соответствует». Условие «соответствует» выполняется для любого пункта, если анализатор сигналов запущен, это означает, что радиочастотная метка работает на частоте и модуляции испытания.

10.2.2 Допустимые отклонения и изменения тактовой частоты линии связи радиочастотной метки

10.2.2.1 Цель испытания

Цель испытания — проверить, может ли радиочастотная метка обратно рассеять ее ответ с варьирующейся тактовой частотой линии связи от 40 до 640 кГц с допустимым отклонением $\pm 2,0$ %, как определено в ИСО/МЭК 18000-6 (подраздел 11.5)¹⁾.

10.2.2.2 Последовательность проведения измерений

Последовательность проведения измерений допустимых отклонений и изменений тактовой частоты линии связи радиочастотной метки:

1) должна быть установлена максимальная амплитуда генератора сигналов, допустимая в соответствии с требованиями регулирующего органа по использованию полос радиочастот для выбранной несущей частоты испытания;

2) должен быть установлен анализатор сигналов в режим измерения мощности во времени;

3) должен быть установлен генератор сигналов со всеми параметрами, определенными в таблице 53, и с первоначальными параметрами, определенными в таблице 54 для переменных параметров испытания;

4) команда Short Manchester **ACTIVATION**, следующая за командой **QUERY**, должна передаваться непрерывно, следуя в непрерывном радиосигнале;

5) ожидают, пока не будет запущен анализатор сигналов, принимающий мощность обратного рассеяния демодулированного ответа радиочастотной метки во времени;

6) измеряют тактовую частоту линии связи радиочастотной метки демодулированной передачи данных для каждого символа и определяют минимальное и максимальное значения;

7) повторяют этапы 3) — 5) для всех вариантов испытаний, указанных в таблице 54.

Таблица 53 — Параметры испытания допустимых отклонений тактовой частоты линии связи радиочастотной метки

Испытание: допустимые отклонения тактовой частоты линии связи радиочастотной метки				
РАДИОЧАСТОТНЫЕ ПАРАМЕТРЫ				
Мощность ЭИИМ, дБм: максимальная разрешенная мощность			Частота (МГц): переменная величина	
Тип модуляции: DSB-ASK: переменное значение			Индекс модуляции: 90 %	
ПАРАМЕТРЫ ПРОТОКОЛА				
Команда: Activation + Query				
Параметры	Число периодов на символ M: 8	Ttext: 1	Ttext: 0	
Временные параметры	Скорость передачи данных (Kbps): переменные величины	Тактовая частота линии связи обратного рассеяния BLF: переменная величина		

¹⁾ Следует использовать ссылку на 7.5 ИСО/МЭК 18000-63.

Таблица 54 — Варианты испытания допустимых отклонений тактовой частоты линии связи радиочастотной метки

	Частота, МГц	Скорость передачи данных (Kbps)	Тактовая частота линии связи обратного рассеяния BLF, кГц
1	866	128	640
2		32	320
3		8	40
4	915	128	640
5		32	320
6		8	40
7	953	128	640
8		32	320
9		8	40

Примечание — Частота испытаний 953 МГц может быть пропущена в случае отсутствия мирового региона с требованиями к частотам свыше 930 МГц и не будут использованы радиочастотные метки на частоте свыше 930 МГц.

10.2.2.3 Протокол испытаний

Протокол испытаний должен содержать для каждого варианта испытаний все параметры связи и заключение по испытанию «соответствует/не соответствует». Условие «соответствует» выполняется для любого пункта, когда тактовая частота линии связи радиочастотной метки соответствует допустимым значениям, определенным в ИСО/МЭК 18000-6 (подраздел 11.5)¹⁾.

10.2.3 Синхронизация линий связи по времени радиочастотной метки T1

10.2.3.1 Цель испытания

Цель испытания — проверить, удовлетворяет ли радиочастотная метка параметру синхронизации линий связи по времени T1, которое определяется как интервал времени между окончанием передачи устройства опроса и началом передачи ответа радиочастотной метки.

10.2.3.2 Последовательность проведения измерений

Последовательность измерения параметра синхронизации линий связи по времени радиочастотной метки T1:

1) должна быть установлена максимальная амплитуда генератора сигналов, допустимая в соответствии с требованиями регулирующего органа по использованию полос радиочастот для выбранной несущей частоты испытания;

2) должен быть установлен анализатор сигналов в режим измерения мощности во времени;

3) должен быть установлен генератор сигналов со всеми параметрами, определенными в таблице 55, и с первоначальными параметрами, определенными в таблице 56 для переменных параметров испытания;

4) команда Short Manchester **ACTIVATION** с последующей командой **QUERY** должна передаваться поочередно с непрерывным радиосигналом;

5) ожидают, пока не будет запущен анализатор сигналов, принимающий мощность обратного рассеяния демодулированного ответа радиочастотной метки во времени;

6) измеряют параметр синхронизации линий связи по времени радиочастотной метки T1, равный времени между последним фронтом последнего бита передачи устройства опроса и первым фронтом ответа радиочастотной метки;

7) повторяют этапы 3) — 6) для всех вариантов испытаний, указанных в таблице 56.

¹⁾ Следует использовать ссылку на 7.5 ИСО/МЭК 18000-63.

Т а б л и ц а 55 — Параметры испытания синхронизации линий связи по времени радиочастотной метки T1

Испытание: синхронизация линий связи по времени радиочастотной метки T1			
РАДИОЧАСТОТНЫЕ ПАРАМЕТРЫ			
Мощность ЭИИМ, дБм: максимальная разрешенная мощность		Частота, МГц: переменная величина	
Тип модуляции: DSB-ASK		Индекс модуляции: 90 %	
ПАРАМЕТРЫ ПРОТОКОЛА			
Команда: Activation + Query			
Параметры	Число периодов на символ M: 8	Ttext: 1	Ttext: 0
Временные параметры	Скорость передачи данных (Kbps): переменная величина	Тактовая частота линии связи обратного рассеяния BLF: переменная величина	

Т а б л и ц а 56 — Варианты испытания синхронизации линий связи по времени радиочастотной метки T1

	Частота, МГц	Скорость передачи данных (Kbps)	Тактовая частота линии связи обратного рассеяния BLF, кГц
1	866	128	640
2		32	320
3		8	40
4	915	128	640
5		32	320
6		8	40
7	953	128	640
8		32	320
9		8	40

Примечание — Частота испытаний 953 МГц может быть пропущена в случае отсутствия мирового региона с требованиями к частотам свыше 930 МГц, и не будут использованы радиочастотные метки на частоте свыше 930 МГц.

10.2.3.3 Протокол испытания

Протокол испытаний должен содержать для каждого варианта испытаний все параметры связи и заключение по испытанию «соответствует/не соответствует». Условие «соответствует» выполняется для любого пункта, если измеренный параметр синхронизации линий связи по времени радиочастотной метки T1 лежит в диапазоне, определенном в ИСО/МЭК 18000-6 (подраздел 11.5)¹⁾.

10.2.4 Синхронизация линий связи по времени радиочастотной метки T2

10.2.4.1 Цель испытания

Цель испытания — проверить, удовлетворяет ли радиочастотная метка параметру синхронизации линий связи по времени T2. Испытуемая радиочастотная метка не должна начинать обратное рассеяние ее уникального идентификатора (UII) до истечения минимального времени T2, определенного в ИСО/МЭК 18000-6 (подраздел 11.5)¹⁾.

10.2.4.2 Последовательность проведения измерений (состояние ready)

Последовательность проведения измерения параметра синхронизации линий связи по времени радиочастотной метки T2:

1) должна быть установлена максимальная амплитуда генератора сигналов, допустимая в соответствии с требованиями регулирующего органа по использованию полос радиочастот для выбранной несущей частоты испытания;

¹⁾ Следует использовать ссылку на 7.5 ИСО/МЭК 18000-63.

- 2) должен быть установлен анализатор сигналов в режим измерения мощности во времени;
- 3) должен быть установлен генератор сигналов со всеми параметрами, определенными в таблице 57, и с первоначальными параметрами, определенными в таблице 59 для переменных параметров испытания;
- 4) команда Short Manchester **ACTIVATION** с последующей командой **QUERY**, должна передаваться поочередно с непрерывным радиосигналом;
- 5) ожидают, пока не будет запущен анализатор сигналов, принимающий мощность обратного рассеяния демодулированного ответа радиочастотной метки во времени;
- 6) должен быть установлен анализатор сигналов в режим отправки команды ACK, он должен передавать число RN16 сигналом обратного рассеяния. Команда должна быть отправлена немедленно до истечения минимального времени T_2 ;
- 7) повторяют этапы 3) — 5) для случаев:
- i) радиочастотная метка отправляет ответ на команду устройства опроса DOES, передаваемую на 0,25Tbit,
 - ii) радиочастотная метка отправляет ответ на команду устройства опроса DOES, передаваемую на 4Tbit,
 - iii) радиочастотная метка отправляет ответ на команду устройства опроса DOES, передаваемую на 8Tbit;
- 8) повторяют этапы 3) — 7) для всех вариантов испытаний, указанных в таблице 59.

Т а б л и ц а 57 — Параметры испытания синхронизации линий связи по времени радиочастотной метки T_2

Испытание: синхронизация линий связи по времени радиочастотной метки T_2				
РАДИОЧАСТОТНЫЕ ПАРАМЕТРЫ				
Мощность ЭИИМ, дБм: максимальная разрешенная мощность			Частота, МГц: переменная величина	
Тип модуляции: DSB-ASK			Индекс модуляции: 90 %	
ПАРАМЕТРЫ ПРОТОКОЛА				
Команда: Activation + Query+ACK				
Параметры	Число периодов на символ M: 8	T _{text} : 1	T _{text} : 0	
Временные параметры	Скорость передачи данных (Kbps): переменная величина	Тактовая частота линии связи обратного рассеяния BLF: переменная величина		

10.2.4.3 Последовательность проведения измерений (состояние acknowledge)

Последовательность проведения измерения параметра синхронизации линий связи по времени радиочастотной метки T_2 :

- 1) должна быть установлена максимальная амплитуда генератора сигналов, допустимая в соответствии с требованиями регулирующего органа по использованию полос радиочастот для выбранной несущей частоты испытания;
- 2) должен быть установлен анализатор сигналов в режим измерения мощности во времени;
- 3) должен быть установлен генератор сигналов со всеми параметрами, определенными в таблице 58, и с первоначальными параметрами, определенными в таблице 59 для переменных параметров испытания;
- 4) команда **QUERY** должна передаваться поочередно с непрерывным радиосигналом;
- 5) должен быть установлен анализатор сигналов в режим отправки команды ACK, он должен передавать число RN16 сигналом обратного рассеяния. Команда должна быть отправлена после времени T_2 , равного 10T_{pr};
- 6) ожидают, пока не будет запущен анализатор сигналов, принимающий мощность обратного рассеяния демодулированного ответа радиочастотной метки во времени;
- 7) должен быть установлен анализатор сигналов в режим отправки команды REQ_RN с предварительно отправленным обратным сигналом RN16. Команда должна быть отправлена немедленно до истечения минимального времени T_2 ;

- 8) повторяют этапы 3) — 7) для случаев:
- i) радиочастотная метка отправляет ответ на команду устройства опроса DOES, передаваемую на 0,25Tbit,
 - ii) радиочастотная метка отправляет ответ на команду устройства опроса DOES, передаваемую на 4Tbit,
 - iii) радиочастотная метка отправляет ответ на команду устройства опроса DOES, передаваемую на 8Tbit;
- 9) повторяют этапы 3) — 8) для всех вариантов испытаний, указанных в таблице 59.

Т а б л и ц а 58 — Параметры испытания синхронизации линий связи по времени радиочастотной метки T2

Испытание: синхронизация линий связи радиочастотной метки T2			
РАДИОЧАСТОТНЫЕ ПАРАМЕТРЫ			
Мощность ЭИИМ, дБм: максимальная разрешенная мощность		Частота, МГц: переменная величина	
Тип модуляции: DSB-ASK		Индекс модуляции: 90 %	
ПАРАМЕТРЫ ПРОТОКОЛА			
Команда: Query, ACK, Req_RN			
Параметры	Число периодов на символ M: 8	T _{text} : 1	T _{text} : 0
Временные параметры	Скорость передачи данных (Kbps): переменная величина	Тактовая частота линии связи обратного рассеяния BLF: переменная величина	

Т а б л и ц а 59 — Варианты испытания параметра синхронизации линий связи по времени радиочастотной метки T2

	Частота, МГц	Скорость передачи данных (Kbps)	Тактовая частота линии связи обратного рассеяния BLF, кГц
1	866	128	640
2		32	320
3		8	40
4	915	128	640
5		32	320
6		8	40
7	953	128	640
8		32	320
9		8	40

П р и м е ч а н и е — Частота испытаний 953 МГц может быть пропущена в случае отсутствия мирового региона с требованиями к частотам свыше 930 МГц и не будут использованы радиочастотные метки на частоте свыше 930 МГц.

10.2.4.4 Протокол испытаний

Протокол испытаний должен содержать для каждого варианта испытаний все параметры связи и заключение по испытанию «соответствует/не соответствует». Условие «соответствует» выполняется для любого пункта, если радиочастотная метка не отвечает на команду ACK.

10.2.5 Максимальное время активации радиочастотной метки T_A

10.2.5.1 Цель испытания

Цель испытания — проверить, удовлетворяет ли радиочастотная метка максимальному временному параметру активации T_A, который определяется как время от последнего бита команды активации до полного получения первого бита заголовка обычной команды.

10.2.5.2 Последовательность проведения измерений

Последовательность проведения измерения временного параметра радиочастотной метки T_A :

- 1) должна быть установлена максимальная амплитуда генератора сигналов, допустимая в соответствии с требованиями регулирующего органа по использованию полос радиочастот для выбранной несущей частоты испытания;
- 2) должен быть установлен анализатор сигналов в режим измерения мощности во времени;
- 3) должен быть установлен генератор сигналов со всеми параметрами, определенными в таблице 60, и с первоначальными параметрами, определенными в таблице 61 для переменных параметров испытания;
- 4) команда Short Manchester **ACTIVATION** с последующей командой **QUERY** должна передаваться поочередно с непрерывным радиосигналом;
- 5) ожидают, пока не будет запущен анализатор сигналов, принимающий мощность обратного рассеяния демодулированного ответа радиочастотной метки во времени;
- 6) измеряют параметр синхронизации линий связи по времени радиочастотной метки T_A , равный времени между последним фронтом последнего бита команды активации устройства опроса и первым фронтом первого бита заголовка обычной команды. Измеренное значение — самое короткое время T_A , за которое радиочастотная метка успешно отправляет ответ;
- 7) повторяют этапы 3) — 5) для всех вариантов испытаний, указанных в таблице 61.

Т а б л и ц а 60 — Параметры испытания синхронизации линий связи по времени радиочастотной метки T_A

Испытание: синхронизация линий связи радиочастотной метки T_A			
РАДИОЧАСТОТНЫЕ ПАРАМЕТРЫ			
Мощность ЭИИМ, дБм: максимальная разрешенная мощность		Частота, МГц: переменная величина	
Тип модуляции: DSB-ASK		Индекс модуляции: 90 %	
ПАРАМЕТРЫ ПРОТОКОЛА			
Команда: Activation + Query			
Параметры	Число периодов на символ M: 8	Trext: 1	Trext: 0
Временные параметры	Скорость передачи данных (Kbps): переменная величина	Тактовая частота линии связи обратного рассеяния BLF: переменная величина	

Т а б л и ц а 61 — Варианты испытания параметра синхронизации линий связи по времени радиочастотной метки T_A

	Скорость передачи данных (Kbps)	Тактовая частота линии связи обратного рассеяния BLF, кГц
1	128	640
2	64	320
3	32	240
4	16	160
5	8	120

10.2.5.3 Протокол испытаний

Протокол испытаний должен содержать для каждого варианта испытаний все параметры связи и заключение по испытанию «соответствует/не соответствует». Условие «соответствует» выполняется для любого пункта, если измеренный параметр синхронизации линий связи по времени T_A лежит в диапазоне, определенном в ИСО/МЭК 18000-6 (подраздел 11.5)¹⁾.

¹⁾ Следует использовать ссылку на 7.5 ИСО/МЭК 18000-63.

10.2.6 Таймер состояния *stateful hibernate* радиочастотной метки**10.2.6.1 Цель испытания**

Цель испытания — проверить, удовлетворяет ли радиочастотная метка требованиям точности в отношении таймера состояния энергосберегающего режима работы, во время которого устройство может не использоваться (**stateful hibernate**), который определяется как время от последнего бита ответа радиочастотной метки после команды *Next* до окончания времени таймера **hibernate**.

10.2.6.2 Последовательность проведения измерений

Последовательность проведения измерений временного параметра радиочастотной метки таймера **hibernate**:

1) должна быть установлена максимальная амплитуда генератора сигналов, допустимая в соответствии с требованиями регулирующего органа по использованию полос радиочастот для выбранной несущей частоты испытания;

2) должен быть установлен анализатор сигналов в режим измерения мощности во времени;

3) должен быть установлен генератор сигналов со всеми параметрами, определенными в таблице 62, и с первоначальными параметрами, определенными в таблице 63 для переменных параметров испытания;

4) команда **Long Manchester ACTIVATION** с выбранной функцией **session locking** и таймером **hibernate**, установленным на 1 с, и следующая за ней команда **QUERY** должны передаваться поочередно с непрерывным радиосигном;

5) ожидают, пока не будет запущен анализатор сигналов, принимающий мощность обратного рассеяния демодулированного ответа радиочастотной метки во времени;

6) измеряют время таймера состояния **hibernate** радиочастотной метки от последнего фронта последнего бита ответа радиочастотной метки после команды *Next* до первого фронта первого последующего ответа радиочастотной метки на команду *Query*;

7) повторяют этапы 3) — 5) для всех вариантов испытаний, указанных в таблице 63.

Т а б л и ц а 62 — Параметры испытания таймера состояния *stateful hibernate* радиочастотной метки

Испытание: синхронизация линий связи радиочастотной метки T_A				
РАДИОЧАСТОТНЫЕ ПАРАМЕТРЫ				
Мощность ЭИИМ, дБм: Максимальная разрешенная мощность			Частота, МГц: переменная величина	
Тип модуляции: DSB-ASK			Индекс модуляции: 90 %	
ПАРАМЕТРЫ ПРОТОКОЛА				
Команда: Activation + Query + ACK + Next				
Параметры	Число периодов на символ M: 8	Trext: 1	Trext: 0	
Временные параметры	Скорость передачи данных (<i>Kbps</i>): 32 Kbps	Тактовая частота линии связи обратного рассеяния BLF: 160 кГц		

Т а б л и ц а 63 — Варианты испытания таймера состояния *stateful hibernate* радиочастотной метки

	Сессия	Пауза состояния <i>hibernate</i> , с
1	S0	1
2		8
3	S1	1
4		8
5	S2	1
6		8
7	S3	1
8		8

10.2.6.3 Протокол испытания

Протокол испытаний должен содержать для каждого варианта испытаний все параметры связи и заключение по испытанию «соответствует/не соответствует». Условие «соответствует» выполняется для любого пункта, если точность измеренного состояния таймера *stateful hibernate* находится в диапазоне, определенном в ИСО/МЭК 18000-6 (подраздел 11.5)¹⁾.

11 Испытания на соответствие параметрам ИСО/МЭК 18000-6 поддержки функций датчика

11.1 Функциональные испытания радиочастотной метки

Два класса датчиков поддерживают ИСО/МЭК 18000-6, простой датчик (SS) и полнофункциональный датчик (FS).

11.1.1 Испытание простого датчика

11.1.1.1 Цель испытания

Цель испытания — проверить, поддерживает ли радиочастотная метка DUT функциональность простого датчика (SS) в соответствии с ИСО/МЭК 18000-6 (раздел 12)²⁾.

11.1.1.2 Последовательность проведения измерений

Последовательность проведения измерений при испытании простого датчика (SS):

- 1) должна быть установлена максимальная амплитуда генератора сигналов, допустимая в соответствии с требованиями регулирующего органа по использованию полос радиочастот для выбранной несущей частоты испытания;
- 2) должен быть установлен анализатор сигналов в режим измерения мощности во времени;
- 3) должен быть установлен генератор сигналов со всеми параметрами, определенными в таблице 64;
- 4) команды **QUERY + ACK [RN16]** должны передаваться поочередно с непрерывным радиосигналом;
- 5) ожидают, пока не будет запущен анализатор сигналов, принимающий мощность обратного рассеяния демодулированного ответа радиочастотной метки во времени (**UII+SSD**).

Т а б л и ц а 64 — Параметры испытания простого датчика

Испытание: время сохранности полупассивной радиочастотной метки				
РАДИОЧАСТОТНЫЕ ПАРАМЕТРЫ				
Мощность ЭИИМ, дБм: максимальная разрешенная мощность			Частота, МГц: 866 или 915, или 953	
Тип модуляции: DSB-ASK			Индекс модуляции: 90 %	
ПАРАМЕТРЫ ПРОТОКОЛА				
Команды				
Параметры Query	Коэффициент деления DR: 8	Число периодов на символ M: 1		
Временные параметры	Опорный интервал времени Tag _i , мкс: 25	Длительность импульса PW _i , мкс: 12,5	Символ калибровки линии связи «устройство опроса — радиочастотная метка» RTcal, мкс: 62,5	Символ калибровки линии связи «радиочастотная метка — устройство опроса» TRcal, мкс: 100

11.1.1.3 Протокол испытания

Протокол испытаний должен содержать для каждого варианта испытаний все параметры связи и заключение по испытанию «соответствует/не соответствует». Условие «соответствует» выполняется,

¹⁾ Следует использовать ссылку на 7.5 ИСО/МЭК 18000-63.

²⁾ Следует использовать ссылку на раздел 8 ИСО/МЭК 18000-63.

когда радиочастотная метка DUT отвечает на команду АСК, полностью выполняя все требования, указанные в таблице 65 в соответствии с ИСО/МЭК 18000-6 (раздел 11)¹⁾ (поддержка датчика).

Таблица 65 — Условия прохождения испытания простого датчика (SS)

1	XPC_W1 бит 215h должен быть установлен на 1 для указания наличия простого датчика
2	32 бита данных простого датчика (SSD) должны быть добавлены к идентификатору Ull радиочастотной метки согласно ИСО/МЭК 18000-6 [раздел 11 (таблица 267)] ²⁾
3	32 бита данных простого датчика (SSD) должны быть определены в 24753 и ИСО/МЭК 18000-6 (приложение U) ³⁾
4	пять наиболее значащих бита Par ₅ tPC должны указывать длину Ull + SSD

11.1.2 Испытание полнофункционального датчика

11.1.2.1 Цель испытания

Цель испытания — проверить, поддерживает ли радиочастотная метка DUT функциональность полнофункционального датчика (FS) в соответствии с ИСО/МЭК 18000-6 (раздел 12)⁴⁾.

11.1.2.2 Последовательность проведения измерений

Последовательность проведения измерений при испытании полнофункционального датчика (FS):

- 1) должна быть установлена максимальная амплитуда генератора сигналов, допустимая в соответствии с требованиями регулирующего органа по использованию полос радиочастот для выбранной несущей частоты испытания;
- 2) должен быть установлен анализатор сигналов в режим измерения мощности во времени;
- 3) должен быть установлен генератор сигналов со всеми параметрами, определенными в таблице 66;
- 4) команда **READ (Банк памяти: 102)** должна передаваться поочередно с непрерывным сигналом;
- 5) ожидают, пока не будет запущен анализатор сигналов, принимающий мощность обратного рассеяния демодулированного ответа радиочастотной метки во времени (TID).

Таблица 66 — Параметры испытания полнофункционального датчика

Испытание: полнофункциональный датчик				
РАДИОЧАСТОТНЫЕ ПАРАМЕТРЫ				
Мощность ЭИИМ, дБм: максимальная разрешенная мощность		Частота (МГц): 866 или 915, или 953		
Тип модуляции: DSB-ASK		Индекс модуляции: 90 %		
ПАРАМЕТРЫ ПРОТОКОЛА				
Команды				
Параметры READ	MenBank: 10₂(TID)	Указатель начального адреса WordPtr: 20h		
Временные параметры	Опорный интервал времени Tag _i , мкс: 25	Длительность импульса PW _i , мкс: 12,5	Символ калибровки линии связи «устройство опроса — радиочастотная метка» RTcal, мкс: 62,5	Символ калибровки линии связи «радиочастотная метка — устройство опроса» TRcal, мкс: 100

1) Следует использовать ссылку на раздел 8 ИСО/МЭК 18000-63.

2) Следует использовать ссылку на раздел 7, таблица 83 ИСО/МЭК 18000-63.

3) Следует использовать ссылку на приложение N ИСО/МЭК 18000-63.

4) Следует использовать ссылку на раздел 8 ИСО/МЭК 18000-63.

11.1.2.3 Протокол испытания

Протокол испытаний должен содержать для каждого варианта испытаний все параметры связи и заключение по испытанию «соответствует/не соответствует». Условие «соответствует» выполняется, когда ответ радиочастотной метки DUT на команду READ полностью выполняет все требования, указанные в таблице 67 в соответствии с ИСО/МЭК 18000-6 (раздел 12)¹⁾ (поддержка датчика).

Т а б л и ц а 67 — Условия прохождения испытания полнофункционального датчика

1	ХРС_W1 бит 216h должен быть установлен на 1 для указания наличия полнофункционального датчика
2	Адрес SAM должен храниться в памяти TID согласно ИСО/МЭК 18000-6 [раздел 11 (таблица 268)] ²⁾
3	Радиочастотная метка должна предоставить 32-битовое значение адреса SAM для адреса начального слова датчика Address Map
4	Радиочастотная метка должна иметь адрес SAM ≠ 0

1) Следует использовать ссылку на раздел 8 ИСО/МЭК 18000-63.

2) Следует использовать ссылку на раздел 7 таблица 84 ИСО/МЭК 18000-63.

Приложение А
(справочное)

Испытательная измерительная площадка

А.1 Испытательные площадки и общие схемы для измерений, включающих использование излучаемых полей

Настоящее приложение описывает три обычно доступных испытательных площадки: безэховую камеру, безэховую камеру с проводящей плоскостью основания и открытую испытательную площадку (OATS — Open Area Test Site), которые могут использоваться для испытаний с излучениями. Эти испытательные площадки обычно упоминаются как площадки для испытания свободного поля. И абсолютные, и относительные измерения могут быть выполнены на этих площадках. Камера должна быть аттестована для выполнения абсолютных измерений.

Примечание — Чтобы гарантировать воспроизводимость испытаний с излучениями, для измерений должны использоваться только испытательные площадки в соответствии с настоящим документом.

А.1.1 Безэховая камера

Безэховая камера — корпус, обычно экранируемый, чьи внутренние стены, пол и потолок покрываются радиопоглощающим материалом обычно пирамидального типа из пеноуретана. В камере обычно помещаются крепление антенны в одном конце и поворотный стол в другом. Типичная безэховая камера показана на рисунке А.1.

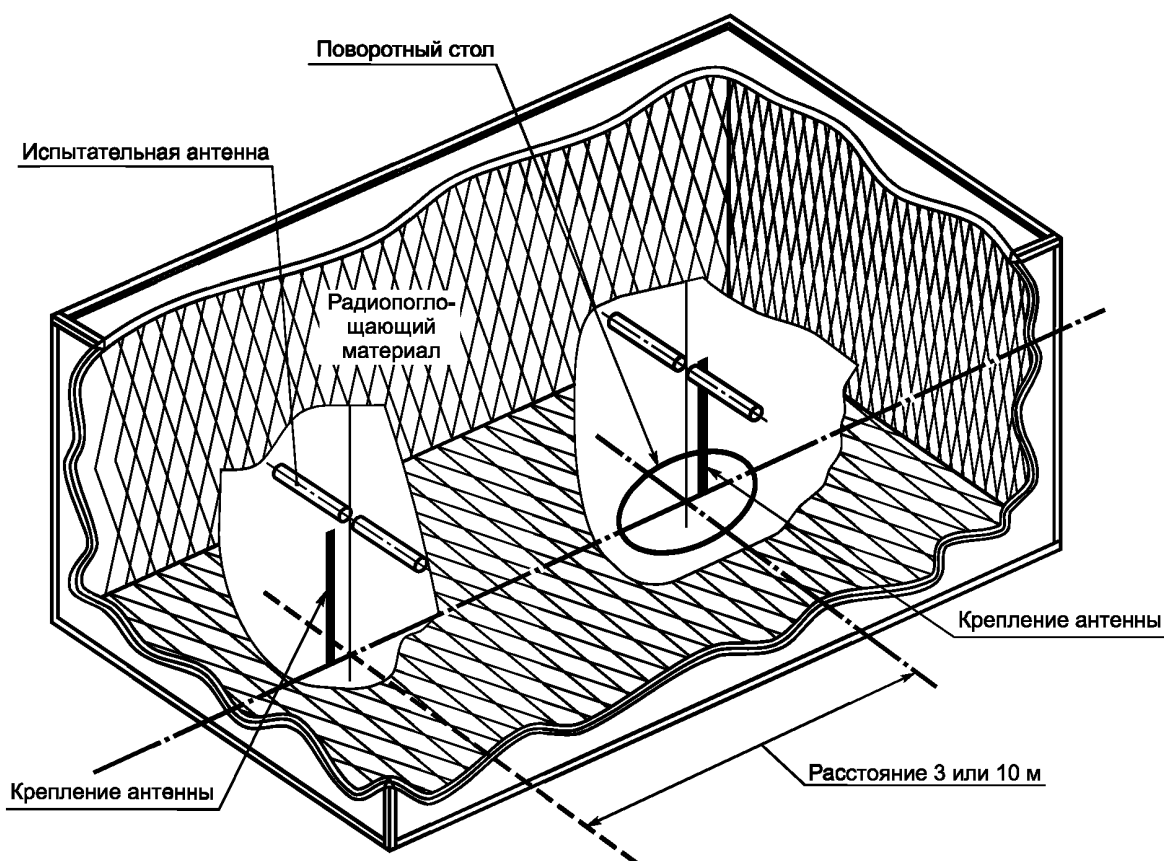


Рисунок А.1 — Типичная безэховая камера

Экранирование камеры и радиопоглощающий материал совместно обеспечивают контролируемую среду для испытания. Этот тип испытательной камеры имитирует условия свободного пространства.

Экранирование обеспечивает испытательное пространство с уменьшенными уровнями интерференции от окружающих сигналов и других внешних воздействий, в то время как радиопоглощающий материал минимизирует нежелательные отражения от стен и потолка, которые могут влиять на измерения. Практически относительно легко обеспечить высокие уровни экранирования (от 80 до 140 дБ) окружающего интерференционного воздействия, делая интерференцию от окружающей среды незначительной.

Поворотный стол способен вращаться на 360° в горизонтальной плоскости, и это используется, чтобы поддерживать опытный образец на подходящей высоте (например, 1 м) над плоскостью земли. Камера должна быть достаточно большой, чтобы позволить проводить измерения на расстоянии, по крайней мере, 3 м или $2(d_1 + d_2)/\lambda$ (м), если не больше (см. А.2.5). Расстояние, используемое в фактических измерениях, должно быть занесено в протокол испытаний.

У безэховой камеры обычно есть несколько преимуществ перед другими средствами испытаний: минимальное воздействие окружающей среды, минимальные отражения от пола, потолка и стен и независимость от погоды. Однако есть некоторые недостатки: ограниченное расстояние для измерений и ограничение по использованию более низкой частоты из-за размера пирамидальных поглотителей. Улучшить низкочастотные характеристики можно, используя структуру из комбинации ферритовых мозаик и уретановой поглощающей пены.

Все типы испытания излучения, чувствительности и невосприимчивости могут быть выполнены в пределах безэховой камеры без ограничения.

А.1.2 Безэховая камера с проводящей плоскостью основания

Безэховая камера с проводящей плоскостью основания — корпус, обычно экранируемый, где внутренние стены и потолок покрываются радиопоглощающим материалом, обычно пирамидального типа из уретановой пены. Пол, который является металлическим, не покрывается радиопоглощающим материалом, а является поверхностью основания. В камере обычно помещаются крепление антенны в одном конце и поворотный стол в другом. Типичная безэховая камера с проводящей плоскостью основания показана на рисунке А.2.

Тип испытательной камеры является моделью идеальной открытой испытательной площадки (OATS), главная характеристика которой — отлично проводящая плоскость основания бесконечной протяженности.

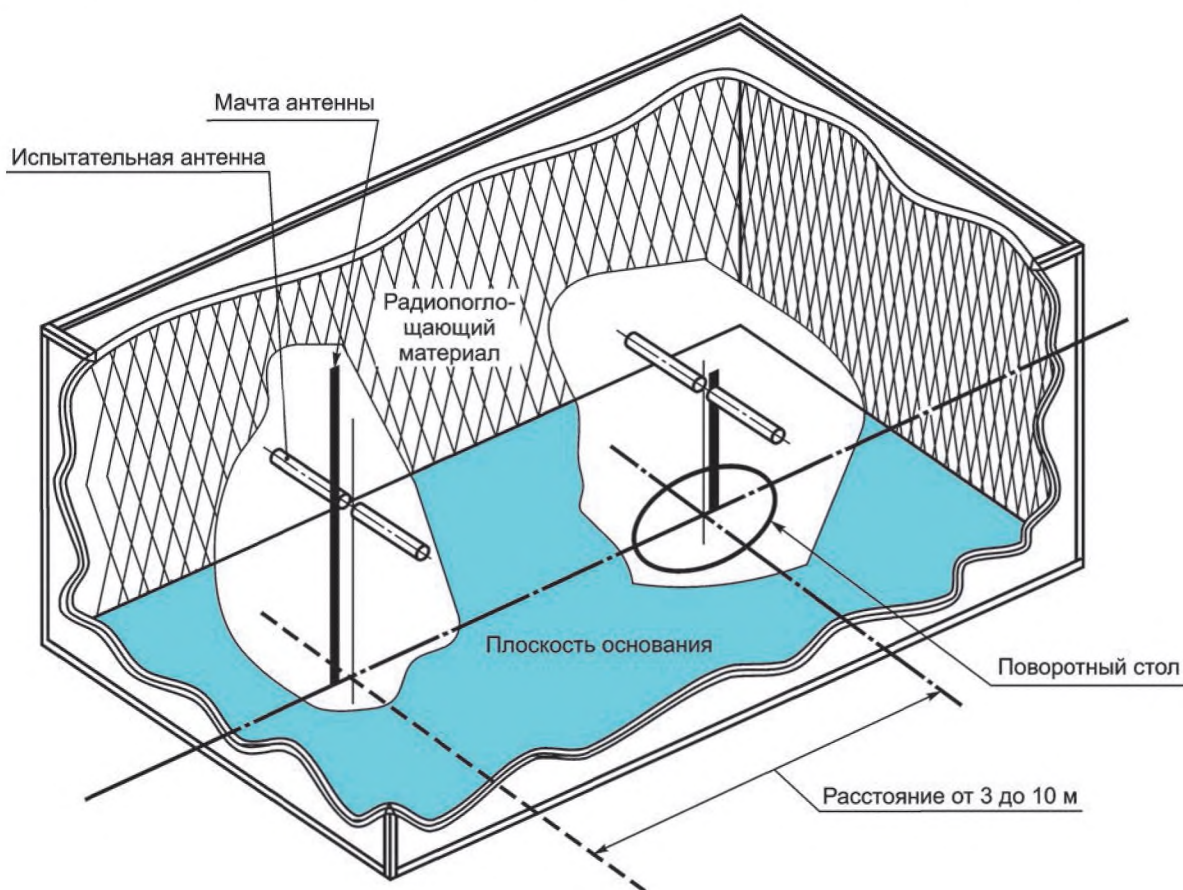


Рисунок А.2 — Типичная безэховая камера с проводящей плоскостью основания

В камере проводящая плоскость основания создает требуемый отраженный сигнал таким образом, что сигнал, полученный антенной, является суммой двух сигналов — прямого и отраженного. Это создает уникальный уровень принятого сигнала для каждой высоты над плоскостью основания передающей и приемной антенн.

Мачта антенны позволяет изменять высоту размещения антенны (от 1 до 4 м) так, что позиция испытательной антенны может быть оптимизирована для получения максимальной связи сигнала между антеннами или между DUT и испытательной антенной.

Поворотный стол способен вращаться на 360° в горизонтальной плоскости. DUT устанавливается на установленной высоте, обычно 1,5 м над плоскостью основания. Камера должна быть достаточно большой, чтобы позволить проводить измерения на расстоянии, по крайней мере, 3 или $2(d_1 + d_2)/\lambda$ м, если не больше (см. А.2.4). Расстояние, используемое в фактических измерениях, должно быть занесено в протокол испытаний.

Испытание излучения включает, во-первых, «достижение максимума» мощности от DUT путем повышения и понижения уровня размещения антенны на мачте (для получения максимальной интерференции прямых и отраженных сигналов от DUT) и затем вращением поворотного стола для получения «пика» в плоскости азимута. Для этой высоты испытательной антенны на мачте регистрируется амплитуда полученного сигнала. Во-вторых, DUT заменяется антенной (расположенной на уровне DUT или в центре объема), которая соединяется с генератором сигналов. Сигнал снова «достигает максимума», а выходной сигнал генератора настраивают до уровня, зарегистрированного на первом этапе, и снова измеряется на приемном устройстве.

Испытание чувствительности приемника с проводящей плоскостью основания также включает «достижение максимума» напряженности поля путем повышения и понижения уровня размещения испытательной антенны на мачте для получения максимальной интерференции прямого и отраженного сигналов, на этот раз используя измерительную антенну, размещенную во время испытания на уровне DUT или в центре объема. Так будет установлен фактор преобразования (трансформации). Испытательная антенна остается на той же самой высоте для второго этапа, во время которого измерительная антенна заменяется DUT. Амплитуда переданного сигнала уменьшается, чтобы определить уровень напряженности поля, при котором получен ответ от DUT.

А.1.3 Открытая испытательная площадка (OATS)

На открытой испытательной площадке расположены поворотный стол в одном конце и мачта антенны с регулировкой по высоте в другом конце, находящаяся над плоскостью основания, которое в идеальном случае имеет проводимость в бесконечной степени. На практике хорошая проводимость может быть достигнута, если размер плоскости основания ограничен. Типичная открытая испытательная площадка показана на рисунке А.3.

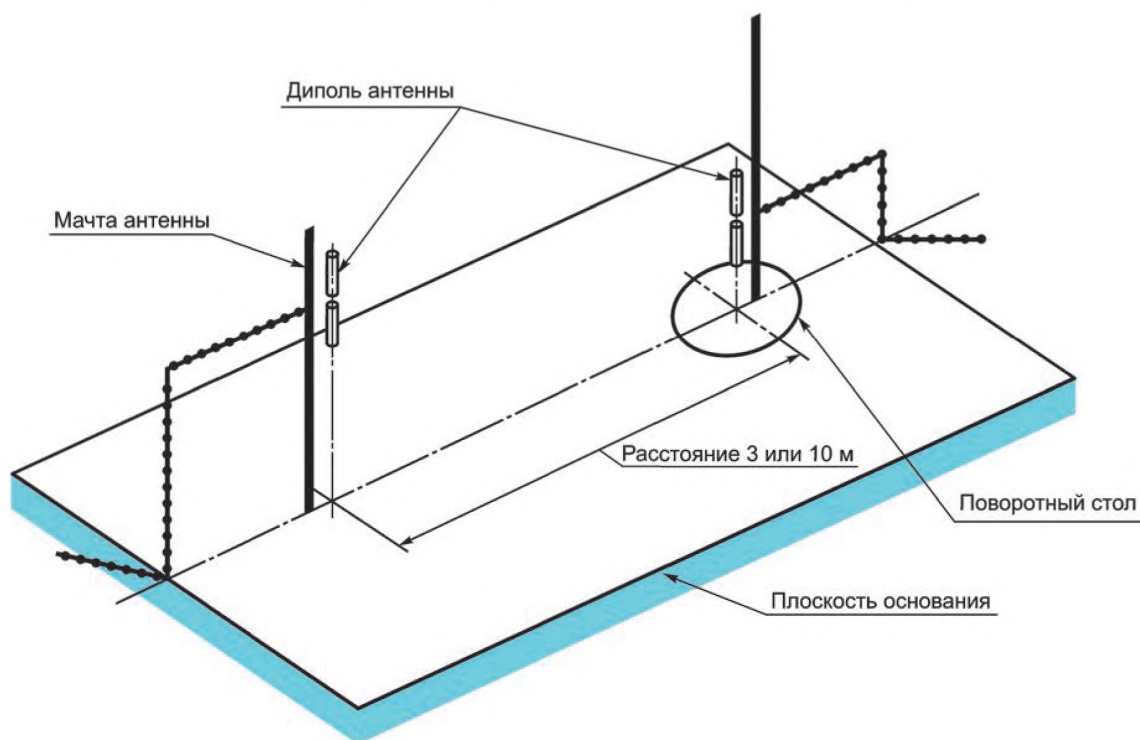


Рисунок А.3 — Типичная открытая испытательная площадка

Плоскость основания создает требуемое отражение так, что сигнал, полученный приемной антенной, является суммой сигналов, полученных от прямого и отраженного путей следования передачи информации. Фазирование этих двух сигналов создает уникальный уровень для каждой высоты передающей и приемной антенн над поверхностью основания камеры.

Характеристика относительного положения антенн, поворотного стола, измерительного расстояния и других расположений та же, что и для безэховой камеры с проводящей плоскостью основания. При измерении излучений на открытой испытательной площадке используется тот же способ, что и для безэховой камеры с проводящей плоскостью основания.

Типичное размещение для проведения измерений, характерное для открытых испытательных площадок, представлено на рисунке А.4.

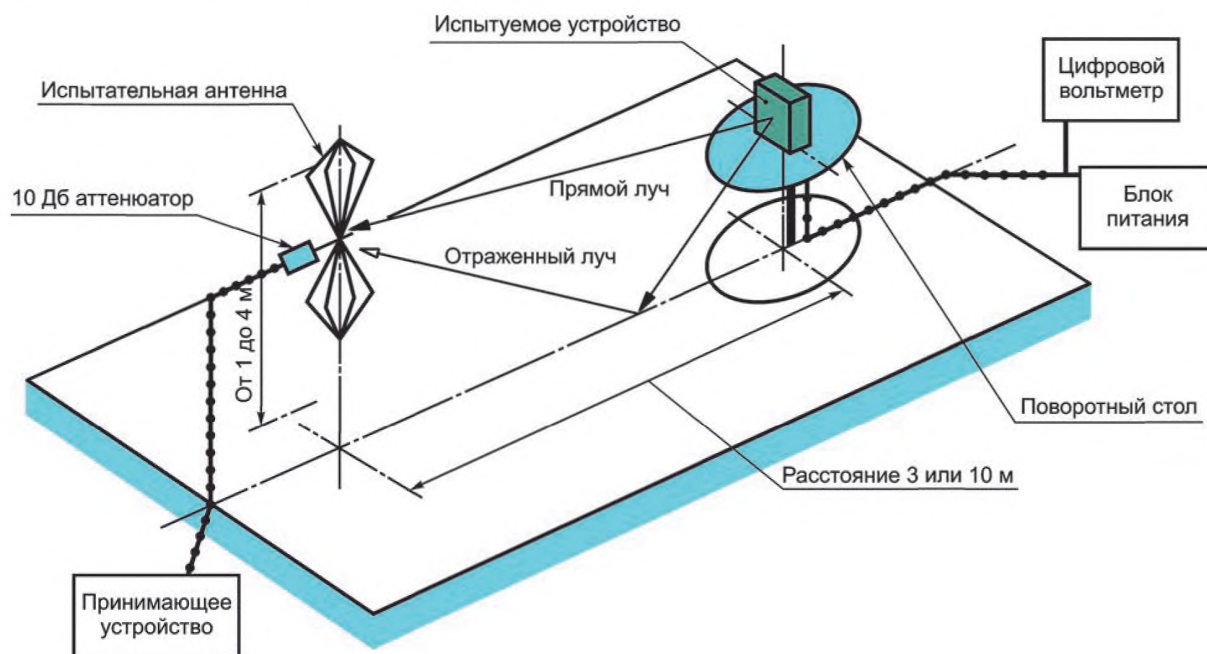


Рисунок А.4 — Измерительная установка на испытательной площадке с проводящим основанием (Установка открытой испытательной площадки для испытания на паразитное излучение)

А.1.4 Испытательная антенна

Испытательная антенна всегда используется в методах испытания излучений. В испытаниях излучений (погрешность частоты, эффективная излучаемая мощность, паразитные излучения и установленная мощность канала) испытательная антенна используется для обнаружения поля от DUT на первом этапе измерений и от замещающей антенны на других этапах. Когда испытательная площадка используется для измерения характеристик приемника (то есть чувствительности и различных параметров помехозащищенности), антенна используется как передающая.

Испытательная антенна должна быть смонтирована на поддерживающей основе, позволяющей использовать антенны с горизонтальной или вертикальной поляризацией, которая должна дополнительно позволять изменять высоту центра антенны над основанием в указанном диапазоне (обычно 1—4 м) в безэховых камерах и на открытых испытательных площадках.

В диапазоне частот от 30 до 1000 МГц обычно рекомендуются дипольные антенны (спроектированные в соответствии с ANSI C63.5). Для частот не ниже 80 МГц у диполей должна быть своя длина вибраторов для получения резонанса на частоте испытания. Ниже 80 МГц рекомендуются сокращенные длины вибраторов. Для испытания на паразитное излучение может использоваться комбинация биконических и логопериодических дипольных антенн, чтобы покрыть полосу от 30 до 1000 МГц. Для частот свыше 1000 МГц рекомендуется рупорная антенна, хотя могут использоваться и логопериодические антенны.

Примечание — Коэффициент усиления рупорной антенны обычно выражается относительно изотропного излучателя.

А.1.5 Замещающая антенна

Замещающая антенна используется, чтобы заменить DUT для испытаний, в которых измеряются параметры передачи данных (погрешность частоты, эффективная излучаемая мощность, паразитные излучения и установленная мощность канала). Для измерений в диапазоне частот от 30 до 1 000 МГц замещающая антенна должна быть дипольной (сконструированная согласно ANSI C63.5). На частотах не ниже 80 МГц для диполей нужно подобрать длину вибраторов для достижения резонанса на частоте испытания. Ниже 80 МГц рекомендуются сокращенные длины вибраторов диполей. Для измерений на частотах свыше 1000 МГц рекомендуется рупорная антенна. Центр этой антенны должен совпадать или с фазовым центром или с геометрическим центром объема площадки.

А.1.6 Измерительная антенна

Измерительная антенна используется в испытаниях с DUT, в которых должен быть измерен параметр принимаемого сигнала (чувствительность и различные испытания на защищенность). Цель испытания — измерить

напряженность электрического поля вблизи DUT. Для измерений в диапазоне частот от 30 до 1000 МГц измерительная антенна должна быть дипольной (сконструированной согласно ANSI C63.5). На частотах не ниже 80 МГц для диполей нужно подобрать длину вибраторов для достижения резонанса на частоте испытания. Ниже 80 МГц рекомендуются сокращенные длины вибраторов. Для измерений на частотах свыше 1000 МГц рекомендуется рупорная антенна. Центр этой антенны должен совпадать или с фазовым центром или с геометрическим центром объема площадки.

A.1.7 Полосковое согласующее устройство

A.1.7.1 Общие сведения

Полосковое согласующее устройство — радиочастотное устройство связи встроенной антенны с 50-омным радиочастотным входом/выходом. Это позволяет выполнять измерения излучений не на открытом воздухе испытательной площадки, но в ограниченном частотном диапазоне. Могут быть выполнены абсолютные или относительные измерения. Абсолютные измерения требуют калибровки полоскового согласующего устройства.

A.1.7.2 Описание

Полосковое согласующее устройство делается из трех проводящих слоев, являющихся частью линии передачи, которая позволяет размещать испытуемое оборудование в пределах известного электрического поля. Они должны быть достаточно твердыми, чтобы поддерживать оборудование во время испытания.

Два примера характеристик полоскового согласующего устройства приведены ниже:

	МЭК 489-3 приложение J		FTZ №512 ТВ 9
Используемый диапазон частот, МГц		от 1 до 200	от 0,1 до 400
Предельные размеры оборудования (включая антенну), мм:	длина	200	1200
	ширина	200	1200
	высота	250	400

A.1.7.3 Калибровка

Цель калибровки — установить соотношение между напряжением с генератора сигналов и напряженностью поля на любой частоте в определяемой испытуемой области в полосковой линии.

A.1.7.4 Режим использования

Полосковое согласующее устройство может использоваться для всех измерений излучения в пределах его калиброванного частотного диапазона.

Метод измерения — тот же метод, использующий открытую испытательную площадку, с последующим изменением. Входной разъем полоскового согласующего устройства используется вместо испытательной антенны.

A.2 Руководство по использованию излучающих испытательных площадок

Настоящий раздел описывает процедуры размещения испытательного оборудования и поверку, которая должна быть выполнена, прежде чем выполняется любое из испытаний, связанных с излучением. Эти схемы характерны для всех типов испытательных площадок, описанных в настоящем приложении.

A.2.1 Проверка испытательной площадки

Никакое испытание не должно выполняться на испытательной площадке, которая не обладает действующим сертификатом о поверке. Процедуры поверки по различным типам испытательных площадок, приведенным в настоящем приложении (безэховая камера, безэховая камера с проводящим основанием и открытая испытательная площадка), даны в ТО ЕИТС 102 273, части 2, 3 и 4.

A.2.2 Подготовка DUT

Производитель должен предоставить информацию о DUT — диапазон рабочих частот, поляризацию, напряжение питания и контактные данные. Дополнительная информация для определенного типа DUT должна включать в себя следующие данные — уровень несущей, селективность канала, доступность различных рабочих режимов (например, высокие и низкие режимы излучения), непрерывный режим работы или максимальный коэффициент заполнения испытания (например, работа в течение 1 мин при 4 мин перерыва).

Когда необходимо, должен использоваться монтажный кронштейн минимального размера для монтажа DUT на поворотном столе. Монтажный кронштейн (скоба) должен быть сделан из материала низкой проводимости, с низкой относительной диэлектрической константой (меньше, чем 1,5), такого как вспененный полистирол, пробковое дерево и т. п.

A.2.3 Электропитание DUT

Все испытания должны быть выполнены с использованием электропитания всегда, когда это возможно, включая испытания устройств, сконструированных с встроенной батареей. Во всех случаях шнур питания должен быть подключен к разъему питания DUT (и контролироваться с цифровым вольтметром), но батарея должна оставаться электрически изолированной от остальной части оборудования, по возможности размещая изолирующую ленту поверх ее контактов.

Присутствие кабелей питания может, однако, влиять на измеренные свойства DUT. По этой причине они должны быть «прозрачными» настолько, насколько это предусматривает испытание. Это может быть достигнуто

путем выбора положения кабелей, направляя их от DUT вниз к плоскости основания или ближайшей стены самыми короткими путями. Должны быть предприняты предосторожности, чтобы минимизировать воздействие на них (например, провода могут быть скручены вместе, нагружены ферритовыми цепочками при интервале 0,15 м или нагружены иначе).

А.2.4 Диапазон длин

Диапазон длин должен соответствовать всем типам средств испытания, чтобы быть пригодным для проведения испытаний в дальнем поле DUT, то есть это расстояние должно быть не менее:

$$\frac{2(d_1 + d_2)^2}{\lambda},$$

где d_1 — самый большой размер DUT или диполя после замещения, м;

d_2 — самый большой размер испытательной антенны, м;

λ — длина волны, на которой проводится испытание, м.

Нужно отметить, что в замещающей части этого измерения, когда диполи испытательной и замещающей антенн составляют половину длины волны: минимальный диапазон длин для полевых испытаний должен составлять 2λ .

В протоколе испытаний нужно отметить, когда любое из этих условий не соблюдается, чтобы дополнительная неопределенность измерений могла бы быть включена в результаты.

Примечание 1 — Для полностью безэховой камеры никакая часть объема испытываемого устройства при любом угле вращения поворотного стола и номинальной частоте испытания не должна находиться вне «зоны молчания» камеры.

Примечание 2 — «Зона молчания» является объемом в пределах безэховой камеры (без плоскости основания), в котором указанные свойства или подтверждены испытанием, или гарантированы разработчиком/изготовителем. Обычно указанное свойство — это коэффициент отражения поглощающих панелей или непосредственно связанного параметра (например, однородность сигнала по амплитуде и фазе). Нужно отметить, однако, что уровни определения границ «зоны молчания» имеют тенденцию изменяться.

Примечание 3 — Для безэховой камеры с проводящей плоскостью основания должна быть доступна возможность изменения высоты от 1 до 4 м, при этом никакая часть испытательной антенны не должна быть ближе 1 м от поглощающих панелей. Для обоих типов безэховых камер коэффициент отражения поглощающих панелей не должен быть ниже чем минус 5 дБ.

Примечание 4 — Для безэховой камеры с проводящей плоскостью основания и для открытой испытательной площадки никакая часть любой антенны не должна находиться ближе 0,25 м от плоскости основания в любое время проведения испытания. Когда любое из этих условий нельзя соблюсти, измерения не должны выполняться.

А.2.5 Подготовка места

Кабели на обоих концах испытательной площадки должны быть направлены горизонтально от области испытания на расстояние минимум 2 м (до тех пор, пока не достигнута задняя стенка для обоих типов безэховой камеры), а затем кабель разрешено опустить вертикально и вывести или через плоскость основания, или через соответствующий экран к испытательному оборудованию. Должны быть предприняты меры предосторожности для минимизации нагрузки на кабели (например, при оснащении ферритовыми ячейками или другой нагрузкой). Кабели, их маршрутизация и оснащение должны быть идентифицированы до выполнения аттестации.

Примечание — Для испытательных площадок с отражающим основанием (то есть безэховой камеры с проводящим основанием и открытой испытательной площадки), которые оснащены антенной с кабельным барабаном и мачтой, требование протяженности горизонтальной части кабеля от области испытания на расстояние минимум 2 м может быть невыполнимым.

Данные о калибровке для всех элементов испытательного оборудования должны быть доступными и допустимыми. Для проведения испытания замещающая и измерительная антенны должны иметь данные, включая коэффициент усиления относительно изотропного излучателя [или КПД антенны] на частоте испытания. Кроме того, должен быть известен коэффициент стоячей волны по напряжению (КСВН) замещающей и измерительной антенн.

Данные о калибровке для всех кабелей и аттенюаторов должны включать в себя ослабление (затухание) и КСВН во всем частотном диапазоне испытания. Все КСВН и ослабления должны быть записаны в журнале учета результатов для определенного испытания.

Если требуются исправления коэффициентов/таблиц, они должны быть сделаны сразу.

Для всех элементов испытательного оборудования максимальные ошибки, которые они показывают, должны быть известны наряду с видом распределения ошибок, например:

- затухание (потери) в кабеле: $\pm 0,5$ дБ с прямоугольным распределением;

- измерительный приемник: 1,0 дБ (стандартное отклонение) точность измерения уровня сигнала с Гауссовым распределением ошибок.

В начале измерений системные проверки должны быть осуществлены для элементов испытательного оборудования, используемого при испытании.

А.3 Связь сигналов

А.3.1 Общие сведения

Присутствие объектов в излучаемом поле может вызвать возмущение (неоднородность) этого поля и привести к дополнительной неопределенности измерений. Эти неоднородности могут быть минимизированы при использовании подходящих методов связи, предлагаемой изолированности сигнала и минимальной неоднородности поля (например, при использовании оптической и акустической связи).

А.3.2 Информационные сигналы

Изолированность может быть обеспечена при использовании оптических, ультразвуковых или инфракрасных способов связи. Возмущение поля может быть минимизировано при использовании подходящего оптического соединения. Для ультразвуковых или инфракрасных соединений требуются возможные меры для минимизации окружающего шума.

А.4 Стандартное размещение при испытании

Стандартное размещение на всех испытательных площадках, за исключением полоскового согласующего устройства, для оборудования, которое не предназначается для ношения на человеке, включая руку, будет осуществляться на непроводящей стойке высотой 1,5 м, способной к вращению по вертикальной оси. Стандартное размещение оборудования должно быть следующим:

а) для оборудования со встроенной антенной, оно должно быть размещено в самую близкую позицию к нормальной эксплуатации, объявленной производителем;

б) для оборудования с неподвижно закрепленной внешней антенной антенна должна быть ориентирована вертикально;

с) для оборудования с не твердофиксированной внешней антенной антенна должна быть направлена вертикально вверх без поддерживающей опоры.

Оборудование, предназначенное для ношения на человеке, может быть испытано, используя модель человека в качестве опоры.

Модель человека представляет собой вращающуюся акриловую трубу, заполненную соленой водой, помещенную на основании.

Контейнер должен быть следующих размеров:

- высота: $(1,7 \pm 0,1)$ м;

- внутренний диаметр: (300 ± 5) мм;

- толщина боковой стенки: $(5 \pm 0,5)$ мм.

Контейнер должен быть заполнен раствором соли (NaCl) 1,5 г на литр дистиллированной воды.

Оборудование должно быть зафиксировано на поверхности модели человека на соответствующей высоте.

Примечание — Для уменьшения веса модели человека можно использовать альтернативную трубу, у которой в центре есть пустота с максимальным диаметром 220 мм.

При испытании оборудования с полосковым согласующим устройством или замещающей антенной они размещаются в созданной области испытания в нормальной рабочей позиции относительно примененного поля, на опоре, сделанной из материала с низкой диэлектрической константой (диэлектрическая константа меньше, чем 2).

А.5 Испытательная аппаратура

Испытательная аппаратура необходима только для оценки оборудования со встроенной антенной.

А.5.1 Описание

Испытательная аппаратура — радиочастотное устройство связи, связанное с оборудованием со встроенными антеннами для связи антенны с 50-омным радиочастотным разъемом на рабочих частотах испытательного оборудования. Оно позволяет выполнять точные измерения, используя соответствующие методы проведения измерений. Могут быть выполнены только относительные измерения и только для тех частот, на которых испытательная аппаратура была откалибрована.

Кроме того, испытательная аппаратура может обеспечивать:

а) соединение с внешним электропитанием;

б) в случае оценки речевого оборудования, аудиоинтерфейс либо через прямую связь, либо через акустический адаптер.

В случае неречевого оборудования испытательная аппаратура может также обеспечивать подходящие средства связи, например для вывода данных.

Испытательная аппаратура должна поставляться производителем.

Показатели производительности испытательной аппаратуры должны быть одобрены лабораторией испытания и должны соответствовать следующим основным параметрам:

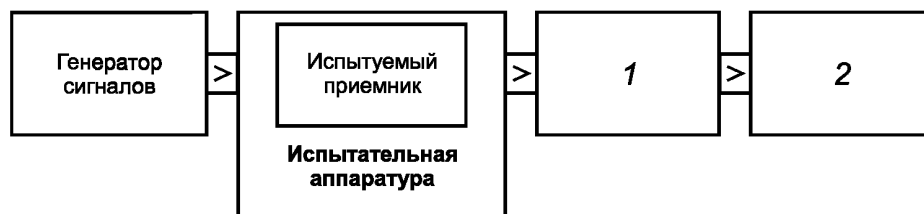
- а) потери связи должны быть не более чем 30 дБ;
 б) вариации потерь связи в частотном диапазоне, используемом при измерениях, должны быть не более 2 дБ;
 в) цепи, связанные с радиочастотными соединениями, не должны содержать активные или нелинейные устройства;
 г) КСВН разъема 50 Ом должен быть не более 1,5 в частотном диапазоне измерений;
 е) потери связи должны быть независимы от положения испытательной аппаратуры и нечувствительными к близости окружающих объектов или людей. Потери связи должны быть воспроизводимыми, когда испытательное оборудование удаляется и заменяется;
 ф) потери связи должны остаться постоянными, когда условия окружающей среды будут различны.
 Характеристики и результаты калибровки должны быть включены в протокол испытания.

А.5.2 Калибровка

Калибровка испытательной аппаратуры устанавливает отношение между уровнем сигнала на выходе генератора сигналов и напряженностью поля, которое применяется для оборудования, помещаемого в испытательную аппаратуру.

Калибровка допустима только на установленной частоте и для данной поляризации поля.

Фактическая используемая установка зависит от типа оборудования (например, данные, речь и т. д.).



1 — устройство связи; 2 — устройства оценки коэффициента искажений, количества ошибок и т. д.

Рисунок А.5 — Средства измерений для калибровки

Метод калибровки:

- а) измеряют чувствительность, выраженную через напряженность поля, в соответствии с настоящим документом, выражают величину напряженности поля в дБ мкВ/м и протоколируют используемую поляризацию;
 б) размещают приемник в испытательную аппаратуру, соединенную с генератором сигналов. Уровень воспроизводимого сигнала:

- коэффициент ошибки в битах оценивается в 0,01 или

- коэффициент принятого сообщения 80 %, соответственно, должны быть запротоколированы.

Калибровка испытательной аппаратуры — это определение соотношения между напряженностью поля в дБ мкВ/м и уровнем генератора сигналов в дБмкВ. Предполагается, что это соотношение будет иметь линейную зависимость.

А.5.3 Режим использования

Испытательная аппаратура может использоваться, чтобы облегчить некоторые из измерений в случае оборудования, имеющего встроенную антенну.

Это используется, в частности, для измерения уровня излучения несущей и используемой чувствительности, выраженной как напряженность поля в экстремальных условиях.

Для измерений передатчика калибровка не требуется, поскольку используются относительные методы измерений.

Для измерений приемника калибровка необходима, поскольку используются абсолютные измерения.

Чтобы применить указанный требуемый уровень сигнала, выраженный через напряженность поля, преобразуют его в уровень сигнала генератора (ЭДС), используя калибровку испытательной аппаратуры. Применяют данное значение к генератору сигналов.

**Приложение В
(обязательное)**

**Кодирование команд для испытаний на соответствие ИСО/МЭК 18000-6
систем различных типов**

В.1 Кодирование команд для систем типа А**В.1.1 Команда Init_round_all и ответ**

Т а б л и ц а В.1 — Формат команды Init_round_all

Расширение протокола	Команда	Флаг SUID	Размер круга	Циклический избыточный код CRC-5
0 hex	0A hex	0 hex	0 hex	Сгенерирован в соответствии с ИСО/МЭК 18000-6 ¹⁾

Т а б л и ц а В.2 — Ответ на команду Init_round_all

Заголовок	Флаги	Тип радиочастотной метки	Состояние источника питания	Сигнатура	Случайное число	Первые <i>n</i> биты памяти	CRC-16
В соответствии с ИСО/МЭК 18000-6 ¹⁾	0 hex	Любое 1 битное значение	Любое 1 битное значение	Любое 4-х битное значение	Любое 8-ми битное значение	В соответствии с ИСО/МЭК 18000-6 ¹⁾	Проверен в соответствии с ИСО/МЭК 18000-6 ¹⁾

В.1.2 Команда Next и ответ

Т а б л и ц а В.3 — Формат команды Next_slot

Расширение протокола	Next_slot	Сигнатура радиочастотной метки	CRC-5
0 hex	02 hex	00 hex	Сгенерирован в соответствии с ИСО/МЭК 18000-6 ¹⁾

В.2 Кодирование команды для систем типа В**В.2.1 Команда GROUP_SELECT_EQ и ответ**

Т а б л и ц а В.4 — Команда GROUP_SELECT_EQ

Заголовок	Делитель	Команда	Адрес	Маска	WORD_DATA	CRC-16
В соответствии с ИСО/МЭК 18000-6 ²⁾	В зависимости от предполагаемого числа ответов с данными в начале делителя может быть использовано 1 или 2.	00 hex	00 hex	00 hex	00 00 00 00 00 00 00 00 hex	Сгенерирован в соответствии с ИСО/МЭК 18000-6 ²⁾

Т а б л и ц а В.5 — Ответ GROUP_SELECT_EQ

Заголовок	ID	CRC-16
В соответствии с ИСО/МЭК 18000-6 ¹⁾	Любой 64 битный идентификатор	Проверен в соответствии с ИСО/МЭК 18000-6 тип В ¹⁾

1) См. ИСО/МЭК 18000-61.

2) См. ИСО/МЭК 18000-62.

**Приложение С
(обязательное)****Техническое исполнение основных электронных приборов для испытания****С.1 Анализатор спектра**

Точность считывания частотного маркера должна быть в пределах ± 2 % от частотных диапазонов, на которые разделен весь спектр.

Точность измерений относительно амплитуды должна быть ± 1 дБ.

Должна быть обеспечена возможность регулирования анализатора спектра, чтобы разрешить разделение на мониторе на два компонента с разностью частот 1 кГц.

С.2 Осциллограф

Осциллограф характеризуется тем, что он измеряет один или более входных сигналов во времени и либо выводит на монитор входной сигнал во времени в качестве временной диаграммы сигнала(ов), либо диаграммы сигнала А в сигнале В.

Опытный цифровой осциллограф должен производить выборки со скоростью не ниже 10 миллионов выборок в секунду и с разрешением, по крайней мере, 8 бит при оптимальном масштабировании.

У осциллографа должна быть возможность вывести выбранные данные как текстовый файл, чтобы облегчить математические и другие операции, такие как работа с окнами выбранных данных с использованием внешних программ.

С.3 Генератор сигналов

Векторный генератор сигналов должен удовлетворять следующим требованиям:

- разрешение уровня: 0,1 дБ;
- побочные гармоники: < -30 дБ;
- глубина АМ: от 0 % до 100 %;
- разрешение АМ: 0,1 %;
- искажение АМ: < 2 %;
- точность уровня АМ $< 0,3$ дБ.

Приложение D
(обязательное)

Эмулятор радиочастотной метки

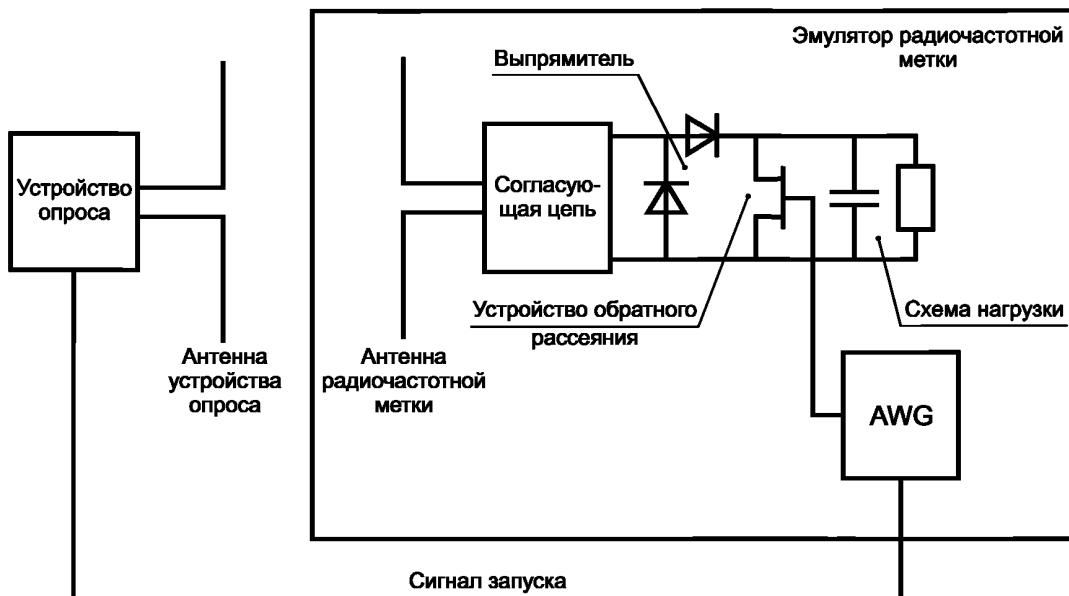


Рисунок D.1 — Эмулятор радиочастотной метки, непосредственно связанный с генератором сигналов произвольной формы (AWG)

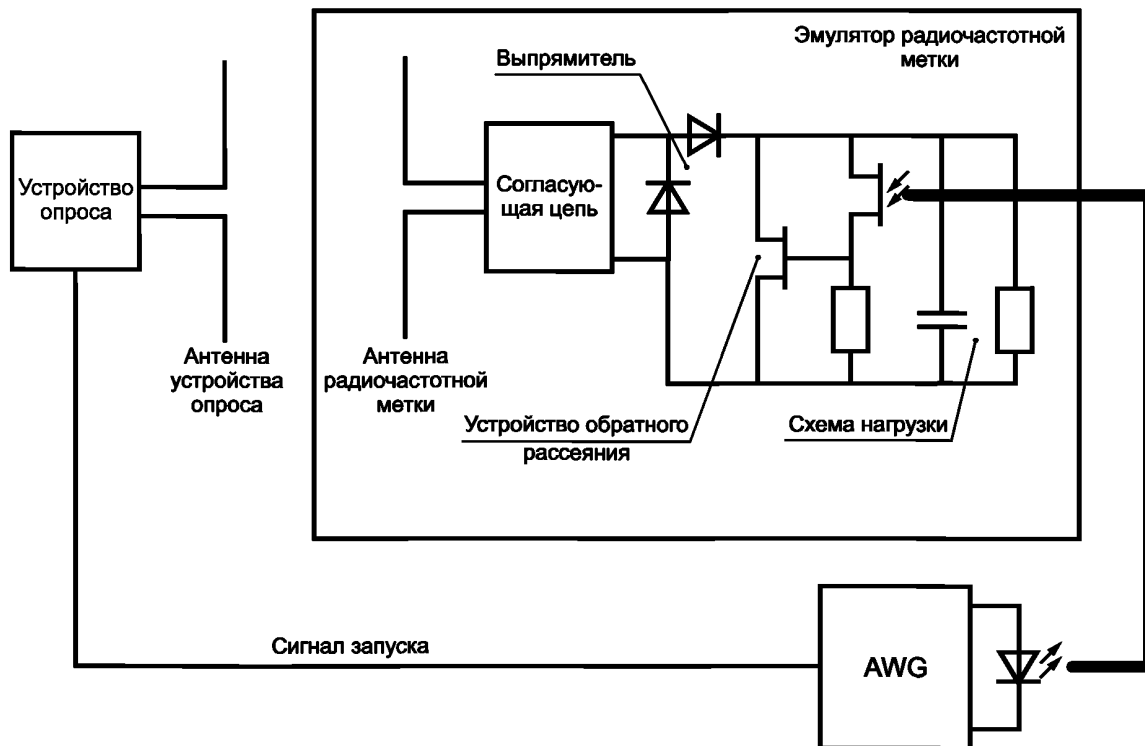


Рисунок D.2 — Эмулятор радиочастотной метки, оптически связанный с генератором сигналов произвольной формы

Эмулятор радиочастотной метки выполняется согласно рисунку D.1 или D.2. В обоих случаях он должен иметь антенну в виде симметричного полуволнового диполя, соответствующего частоте испытания, которая определена в таблице 1. Антенна соединяется с согласующей цепью так, чтобы получилось комплексное сопротивление $40 + j 800$ Ом на используемой несущей частоте.

Схема нагрузки специализированной интегральной схемы (ASIC) должна содержать выпрямитель (например, с двумя диодами Шоттки HSMS8202), конденсатор 22 пФ (NPO) и параллельный резистор 2 кОм.

Примечание — Для того чтобы избежать любого влияния через электрические связи, полезно подсоединить устройство обратного рассеяния к фототранзистору или другому подобному фотоприбору для передачи сигнала модуляции от генератора сигналов (AWG) с помощью светодиода по оптоволоконному кабелю.

Примечание — В случае прямой электрической связи нужно проверить, что уровень выходного сигнала генератора AWG, управляющего устройством обратного рассеяния, не превышает амплитуды сигнала устройства обратного рассеяния.

После получения сигнала запуска, который подается в момент передачи устройством опроса команды, генератор AWG должен сгенерировать имитацию ожидаемого ответа на команду. Вместо сигнала запуска генератор AWG может использовать демодулятор или другое средство обнаружения конца команды. Независимо от того, какой метод используется, он должен обеспечить начало ответа эмулятора радиочастотной метки по истечении требуемого для испытания времени переключения приема/передачи.

Устройство обратного рассеяния должно изменять импеданс эмулятора радиочастотной метки из расчета ΔRCS , равной $0,005/\text{м}^2$, как определено в ИСО/МЭК 18000-6. Для того чтобы ответ устройству опроса соответствовал типичным условиям применения, требуется, чтобы величина RCS также была типичной для использования по ИСО/МЭК 18000-6.

Приложение Е
(справочное)

Примеры измерений

Е.1 Измерение времени ответа радиочастотной метки

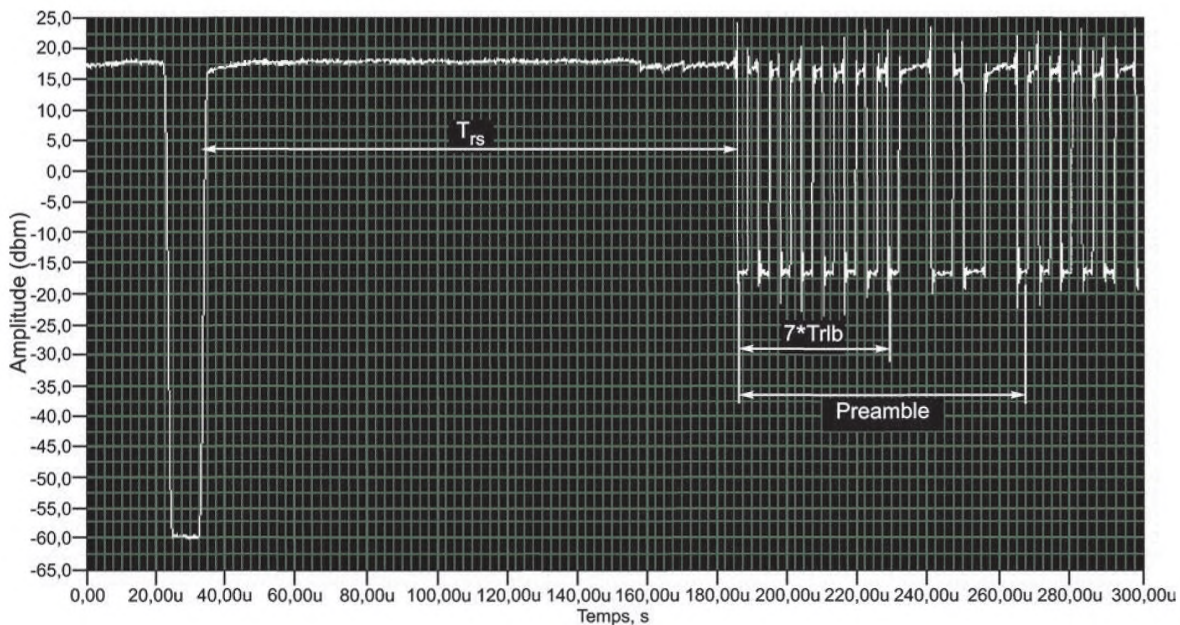


Рисунок Е.1 — Пример снимка экрана для измерений времени ответа радиочастотных меток

Е.2 Измерение допустимых отклонений скорости передачи в битах радиочастотной метки

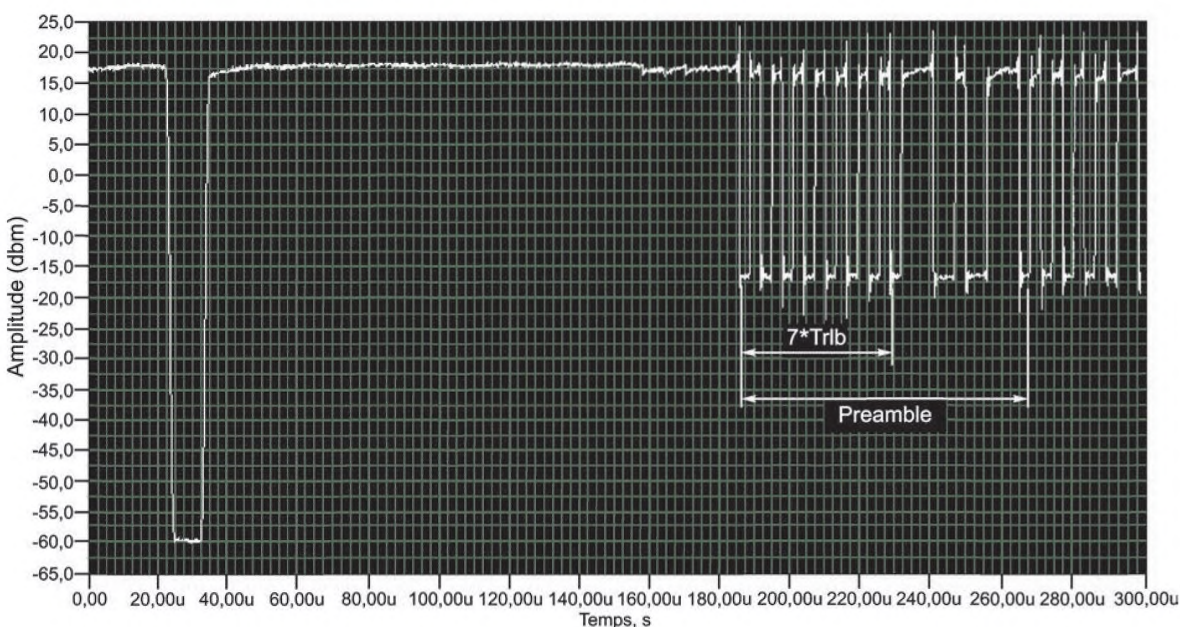


Рисунок Е.2 — Пример снимка экрана для измерений допустимых отклонений скорости передачи радиочастотной метки

**Приложение ДА
(справочное)**

**Сведения о соответствии ссылочных международных стандартов
ссылочным национальным стандартам Российской Федерации**

Таблица ДА.1

Обозначение ссылочного международного стандарта	Степень соответствия	Обозначение и наименование соответствующего национального стандарта
ИСО/МЭК 15962	—	*
ИСО/МЭК 18046-1	—	*
ИСО/МЭК 18046-2	—	*
ИСО/МЭК 18046-3	—	*
ETSI TR 102 273-2	—	*
ETSI TR 102 273-3	—	*
ETSI TR 102 273-4	—	*
Руководство ИСО/МЭК 98-3:2008	—	*
* Соответствующий национальный стандарт отсутствует. До его утверждения рекомендуется использовать перевод на русский язык данного международного стандарта. Перевод данного международного стандарта находится в Федеральном информационном фонде технических регламентов и стандартов.		

Библиография

- [1] ISO/IEC 15962, Information technology — Radio frequency identification (RFID) for item management — Data protocol: data encoding rules and logical memory functions
(Информационные технологии. Радиочастотная идентификация для управления предметами. Протокол данных: правила кодирования данных и функции логической памяти)
- [2] ISO/IEC 18046-1, Information technology — Radio frequency identification device performance test methods — Part 1: Test methods for system performance
(Информационные технологии. Методы эксплуатационных испытаний устройств радиочастотной идентификации. Часть 1. Методы эксплуатационных испытаний систем радиочастотной идентификации)
- [3] ISO/IEC 18046-2, Information technology — Radio frequency identification device performance test methods — Part 2: Test methods for interrogator performance
(Информационные технологии. Методы эксплуатационных испытаний устройств радиочастотной идентификации. Часть 2. Методы эксплуатационных испытаний устройств считывания/опроса)
- [4] ISO/IEC 18046-3, Information technology — Radio frequency identification device performance test methods — Part 3: Test methods for tag performance
(Информационные технологии. Методы эксплуатационных испытаний устройств радиочастотной идентификации. Часть 3. Методы эксплуатационных испытаний радиочастотных меток)
- [5] ETSI TR 102 273-2, Electromagnetic compatibility and Radio spectrum Matters (ERM); Improvement on Radiated Methods of Measurement (using test site) and evaluation of the corresponding measurement uncertainties; Part 2: Anechoic chamber (Электромагнитная совместимость и радиочастотный спектр. Методы измерения излучения (с использованием испытательной площадки) и оценка соответствующих погрешностей измерений. Часть 2. Безэховая камера)
- [6] ETSI TR 102 273-3, Electromagnetic compatibility and Radio spectrum Matters (ERM); Improvement on Radiated Methods of Measurement (using test site) and evaluation of the corresponding measurement uncertainties; Part 3: Anechoic chamber with a ground plane (Электромагнитная совместимость и радиочастотный спектр. Методы измерения излучения (с использованием испытательной площадки) и оценка соответствующих погрешностей измерений. Часть 3. Безэховая камера с проводящей плоскостью основания)
- [7] ETSI TR 102 273-4, Electromagnetic compatibility and Radio spectrum Matters (ERM); Improvement on Radiated Methods of Measurement (using test site) and evaluation of the corresponding measurement uncertainties; Part 4: Open area test site (Электромагнитная совместимость и радиочастотный спектр. Методы измерения излучения (с использованием испытательной площадки) и оценка соответствующих погрешностей измерений. Часть 4. Открытая испытательная площадка)
- [8] ISO/IEC Guide 98-3:2008, Uncertainty of measurement — Part 3: Guide to the expression of uncertainty in measurement (GUM:1995)
(Неопределенность измерений. Часть 3. Руководство по выражению неопределенности измерений (GUM:1995))

УДК 681.5.015:621.3:006.354

ОКС 35.040

Ключевые слова: автоматическая идентификация, идентификация радиочастотная, методы испытаний, устройства радиочастотной идентификации, метки радиочастотные, радиоинтерфейс для связи в диапазоне частот от 860 до 960 МГц

Редактор *Р.Г. Говердовская*
Технический редактор *В.Н. Прусакова*
Корректор *И.А. Королева*
Компьютерная верстка *Е.Е. Кругова*

Сдано в набор 16.07.2015. Подписано в печать 13.11.2015. Формат 60 × 84¹/₈. Гарнитура Ариал.
Усл. печ. л. 9,30. Уч.-изд. л. 8,70. Тираж 32 экз. Зак. 3629.

Издано и отпечатано во ФГУП «СТАНДАРТИНФОРМ», 123995 Москва, Гранатный пер., 4.
www.gostinfo.ru info@gostinfo.ru