

ТИПОВОЙ ПРОЕКТ
901-6-73.85

ГРАДИРНЯ ОТКРЫТОГО ТИПА С КАПЕЛЬНЫМ ОРОСИТЕЛЕМ
ПЛОЩАДЬЮ 4 м²

АЛЬБОМ III

СТРОИТЕЛЬНЫЕ УЗЛЫ

ЦЕНТРАЛЬНЫЙ ИНСТИТУТ ТИПОВОГО ПРОЕКТИРОВАНИЯ
ГОСТРОЯ СССР

Москва, А-441, Садовая ул., 21

Связь в чертеж III 190 6 г.
Листы № 3894 Тираж 475 шт.

ТИПОВОЙ ПРОЕКТ
901-6- 73.85

ГРАДИРНЯ ОТКРЫТОГО ТИПА С КАПЕЛЬНЫМ ОРОСИТЕЛЕМ
ПЛОЩАДЬЮ 4 м²

АЛЬБОМ III

СОСТАВ ПРОЕКТА:

- АЛЬБОМ I ПОЯСНИТЕЛЬНАЯ ЗАПИСКА.
ПОКАЗАТЕЛИ ИЗМЕНЕНИЯ СМЕТНОЙ СТОИМОСТИ
СТРОИТЕЛЬНО-МОНТАЖНЫХ РАБОТ
- АЛЬБОМ II ТЕХНОЛОГИЧЕСКИЕ И АРХИТЕКТУРНО - СТРОИТЕЛЬНЫЕ ЧЕРТЕЖИ.
СПЕЦИФИКАЦИЯ ОБОРУДОВАНИЯ
- АЛЬБОМ III СТРОИТЕЛЬНЫЕ УЗЛЫ
- АЛЬБОМ IV СТРОИТЕЛЬНЫЕ ИЗДЕЛИЯ
- АЛЬБОМ V ВЕДОМОСТИ ПОТРЕБНОСТИ В МАТЕРИАЛАХ
- АЛЬБОМ VI СМЕТЫ

РАЗРАБОТАН

ПРОЕКТНЫМ ИНСТИТУТОМ
СОЮЗВОДОКАНАЛПРОЕКТ
ГЛАВНЫЙ ИНЖЕНЕР ИНСТИТУТА
ГЛАВНЫЙ ИНЖЕНЕР ПРОЕКТА

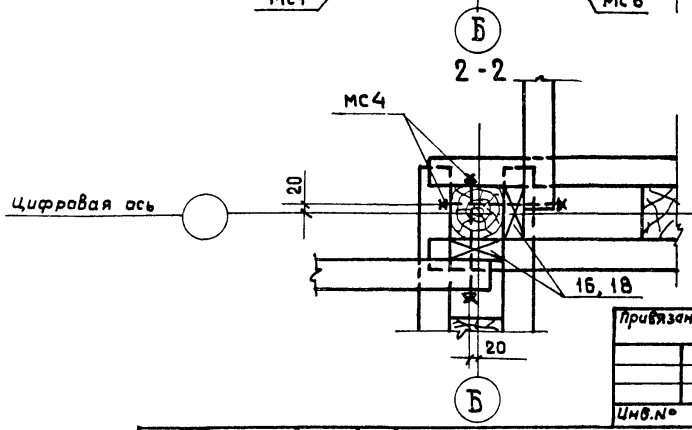
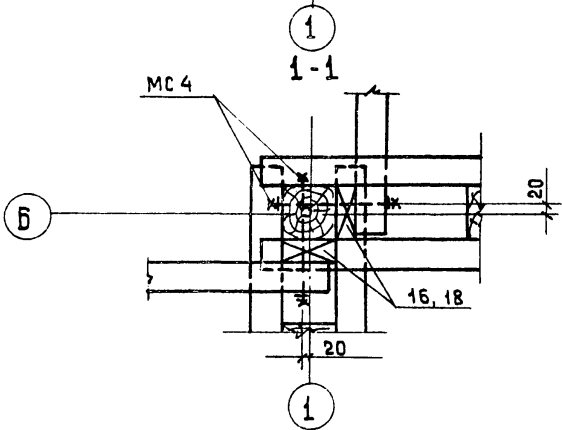
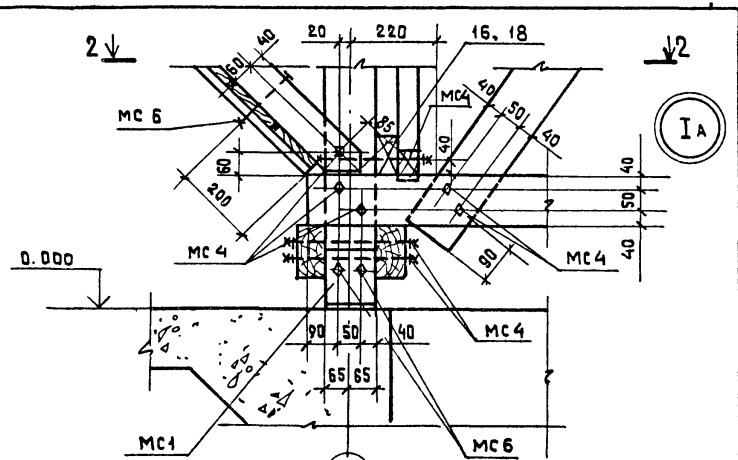
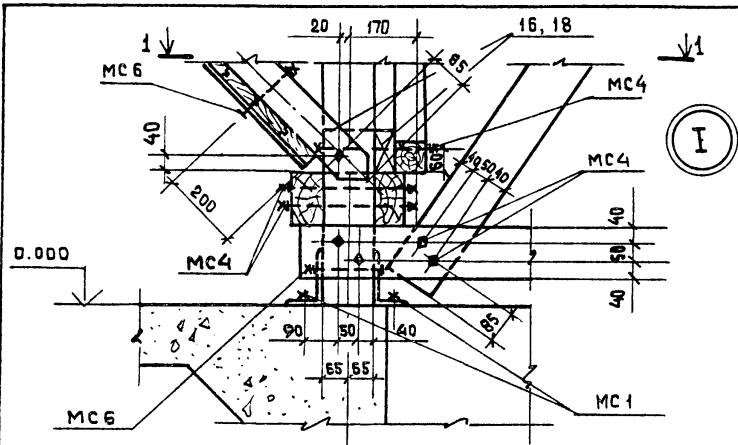
А.Н. Михайлов
А.Н. МИХАИЛОВ
С.П. Стулова
Л.П. СТУЛОВА

УТВЕРЖДЕН ГОССТРОЕМ СССР
ПРОТОКОЛ № 4390Т 27.09.85
ВВЕДЕН В ДЕЙСТВИЕ
5/О СОЮЗВОДОКАНАЛНИИПРОЕКТ
ПРИКАЗ № 254 ОТ 03.10.85

				Приказом	
УТВ. №					

СОДЕРЖАНИЕ АЛЬБОМА

ОБОЗНАЧЕНИЕ	НАИМЕНОВАНИЕ	СТР.	ПРИМЕЧАНИЕ
	СОДЕРЖАНИЕ АЛЬБОМА	2	
ТП 901-6-73.85 КДУ	УЗЛЫ I, IA	3	
	УЗЛЫ II, И	4	
	УЗЛЫ III, Y	5	
	УЗЛЫ VI, VII, VIII	6	
	УЗЛЫ IX, X	7	
	УЗЛЫ XI, XII	8	
	УЗЛЫ XIII, XIV	9	
	УЗЛЫ XV, XVI, XVII, XVIII	10	
	УЗЕЛ XIX	11	
	УЗЛЫ XX, XXI, XXII	12	
	УЗЛЫ XXIII, XXIV, XXV, XXVI	13	
	УЗЕЛ XXVII	14	
	УЗЛЫ XXVIII, XXIX	15	
	УЗЛЫ XXX, XXXI	16	

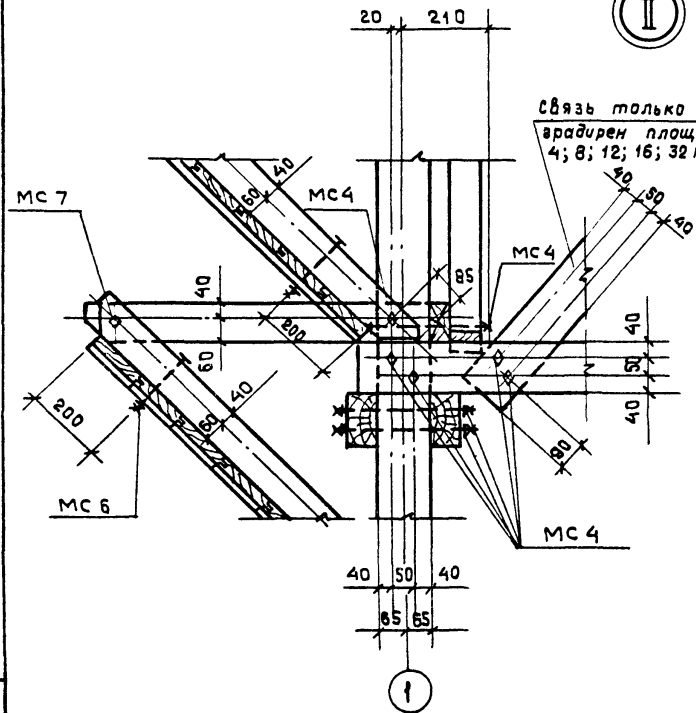


Привязан		
Изм.№		

ТП 904-6-7385			-КДУ			
Нач. отд.	Алтышуллер		Узлы I, IА	Стадия	Масса	Масштаб
Н. контр.	Козловичер			Р	-	1:10
Гл. спец.	Козловичер			Лист	Листов	
Гл. инж.	Бердичевская			СОЮЗВОДОКАНАЛПРОЕКТ		
Рук. брига.	Миремская					
Инженер	Бабичева					
Инженер	Лазарева					

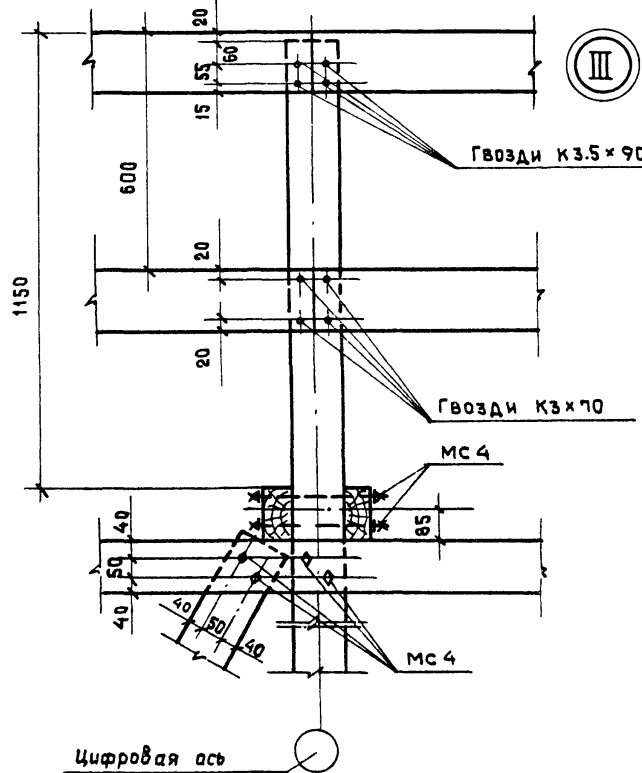
II

связь только для
врядиен площадью
4; 8; 12; 16; 32 м²



III

Гвозди К3.5×90



Цифровая ось

Привязан

числ. №

Нач. авт.	Альтшуллер	В.И.
Н. контр.	Козловичер	В.И.
Гл. спец.	Козловичер	В.И.
Гл. инж. пр.	Бердичевский	В.И.
Рук. брига.	Ирленская	В.И.
Инжен.	Бабурцева	В.И.
Инжен.	Лазарева	В.И.

ТП 901-6-7385

- КДУ

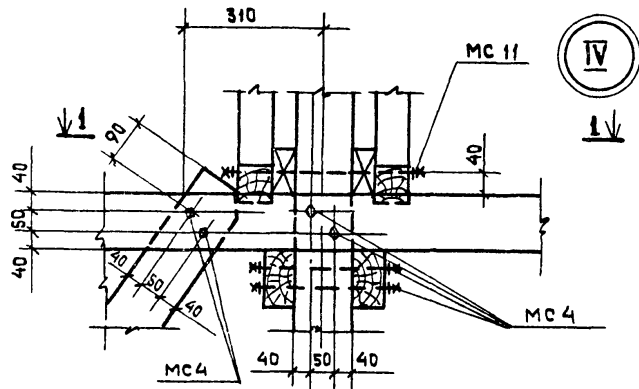
Узлы II, III

Стадия Масса Масштаб

Р - 1:10

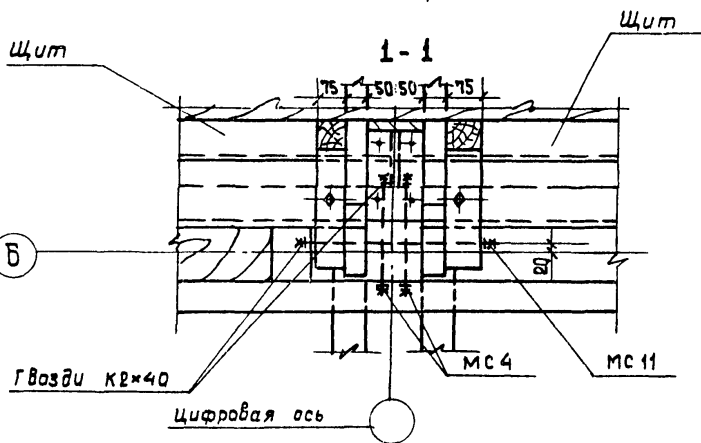
Лист Листов

СНТЗВОДИКАРАПРОЕКТ



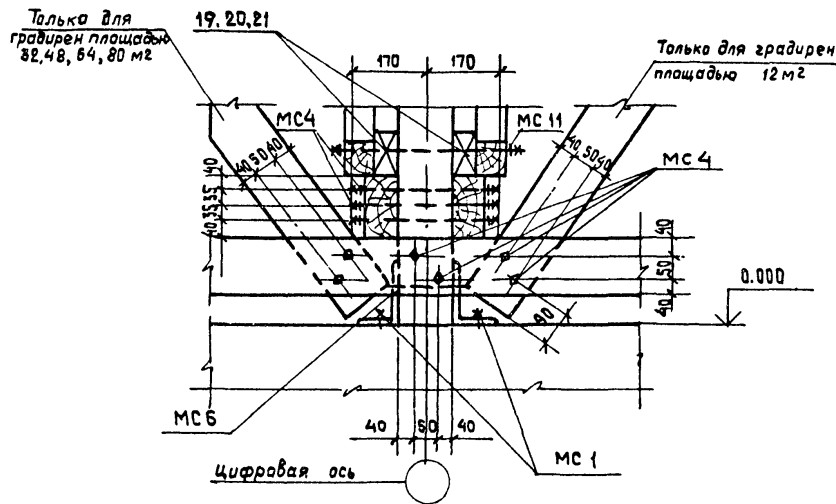
IV

1 ↓



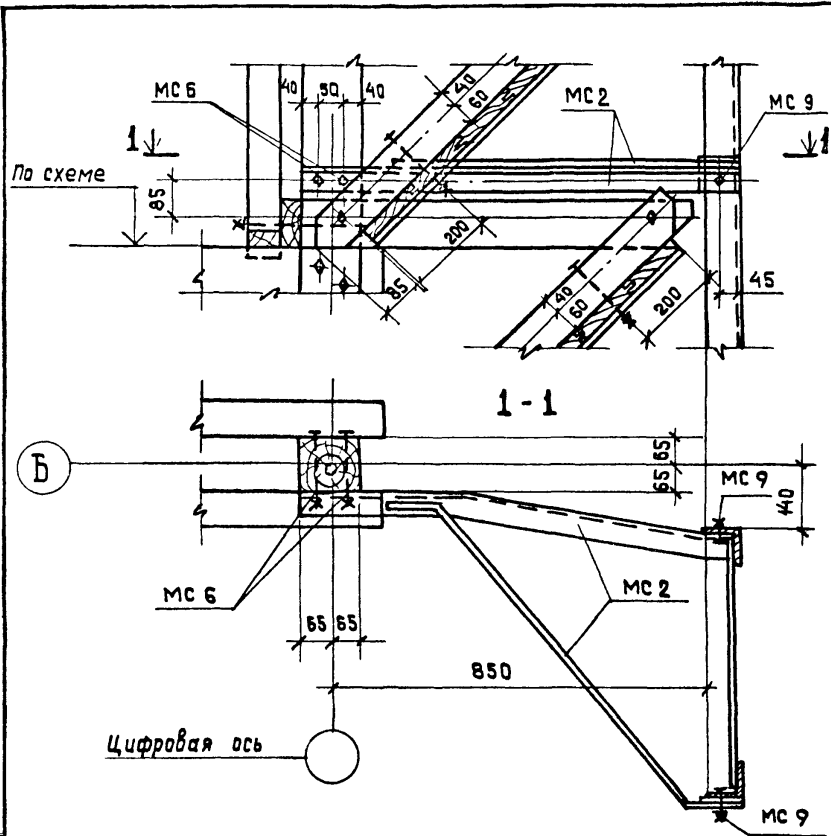
Б

V

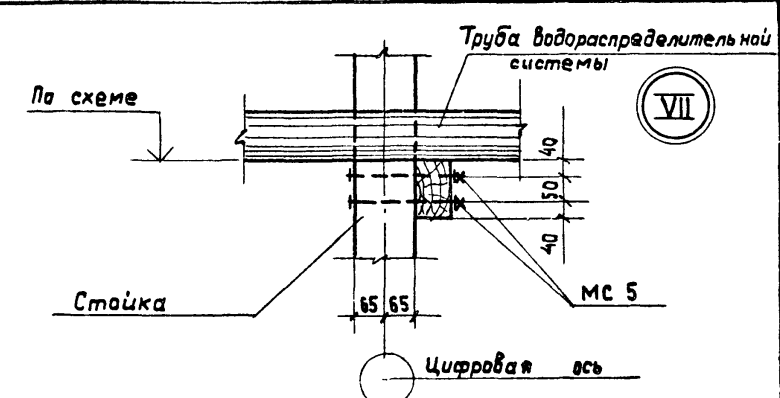


Приказ			
Инв. №			

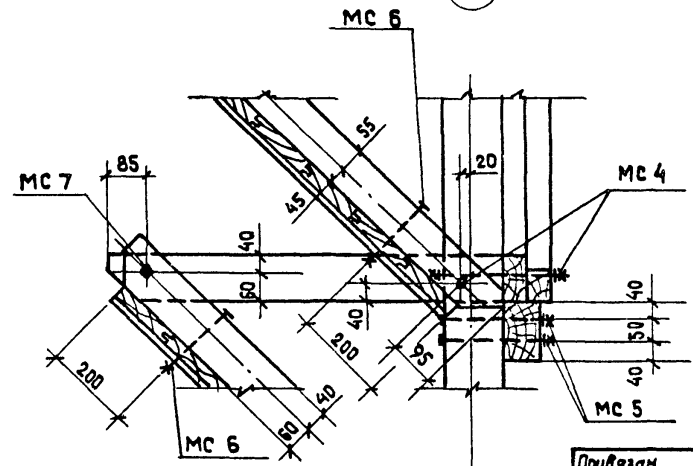
ТП 901-6-7385		-КДУ	
Узлы IV, V	Этадия	Масса	Масштаб
	Р	-	1:10
	Лист	Листов	
СОЮЗВОДОКАНАЛПРОЕКТ			



VI



VII

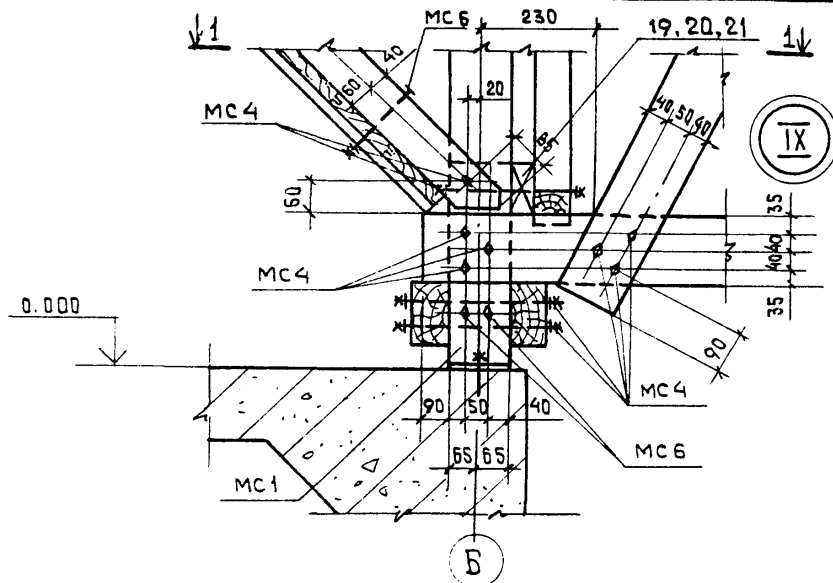


VIII

Привязка		
Инв. №		

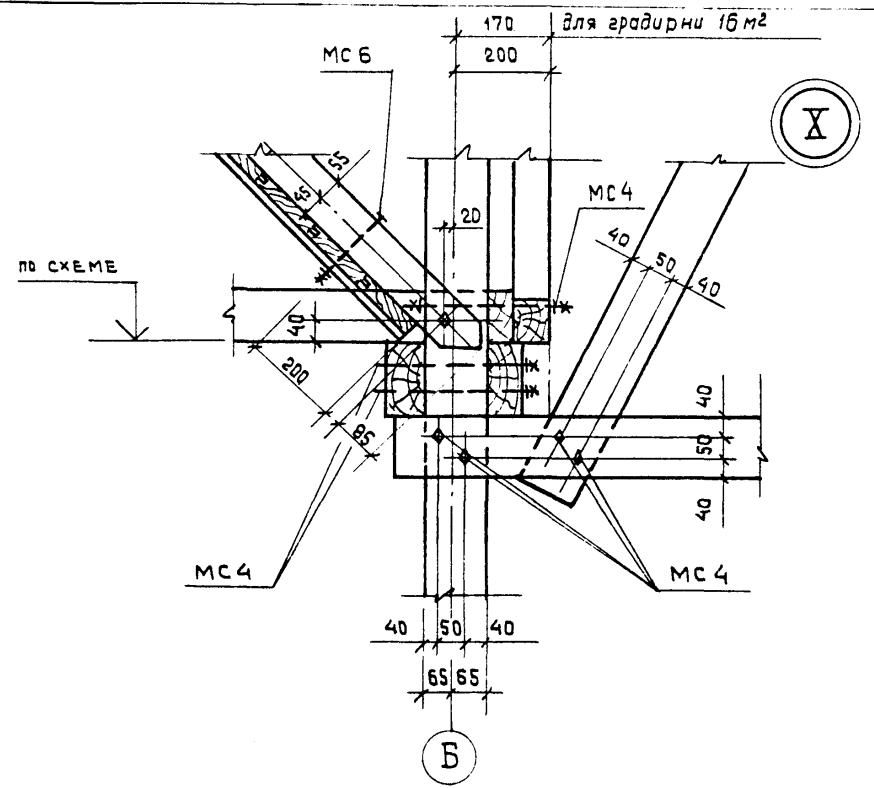
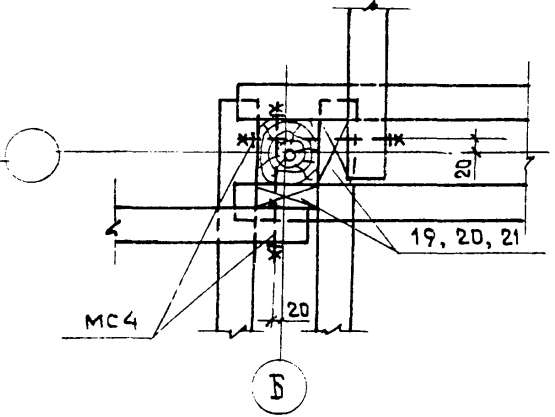
Т П 901-6-1385			КДУ		
Нач. отд.	Алышцаллер	<i>[Signature]</i>	Стадия	Масса	Масштаб
Н. контр.	Козловичев	<i>[Signature]</i>	Р	-	1:10
Гл. сп. оц.	Козловичев	<i>[Signature]</i>	Лист	Листов	
Гл. инж. пр.	Бердичевская	<i>[Signature]</i>	СОЮЗВОДОКАНАЛ ПРОЕКТ		
Рук. бриг.	Миремская	<i>[Signature]</i>			
Инж.м.	Бадышева	<i>[Signature]</i>			
Инж.м.	Лазарева	<i>[Signature]</i>			

Узлы VI, VII, VIII



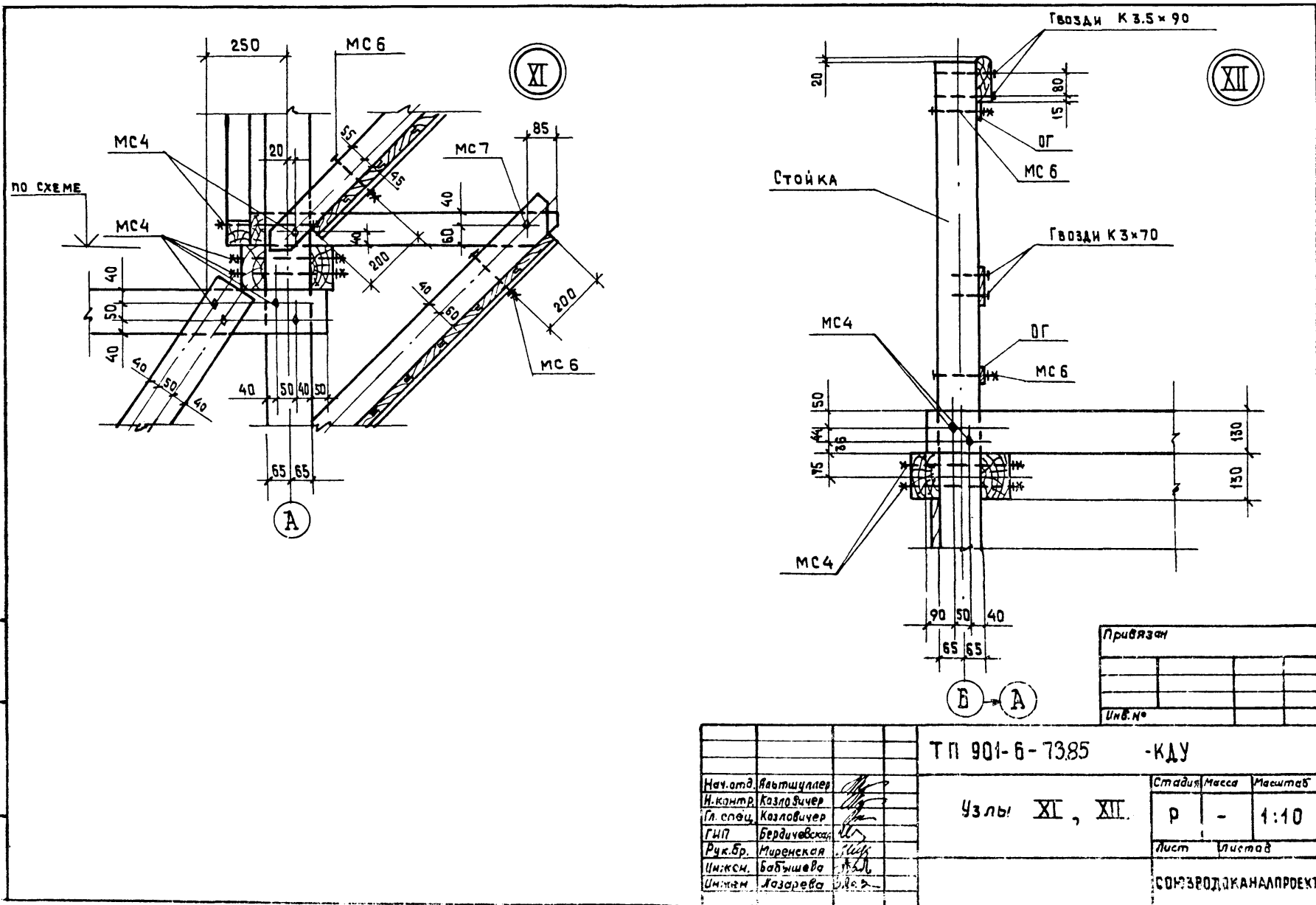
1-1

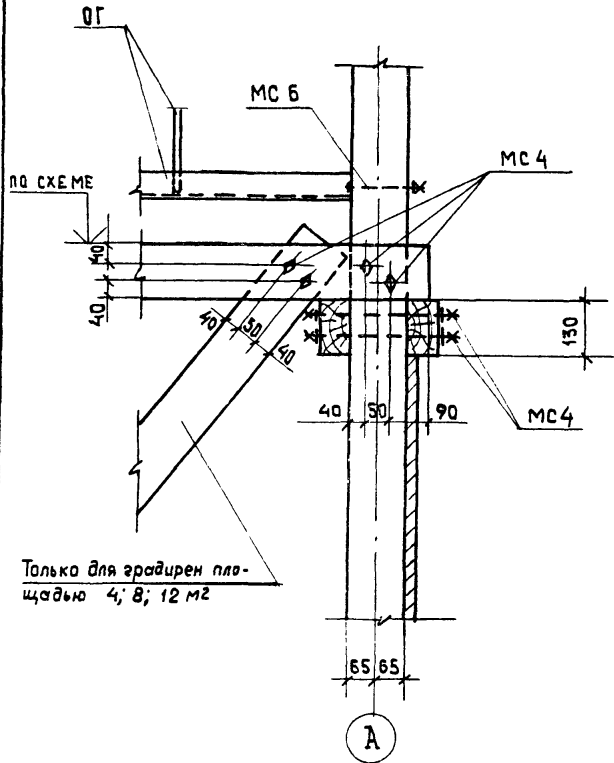
Цифровая ось



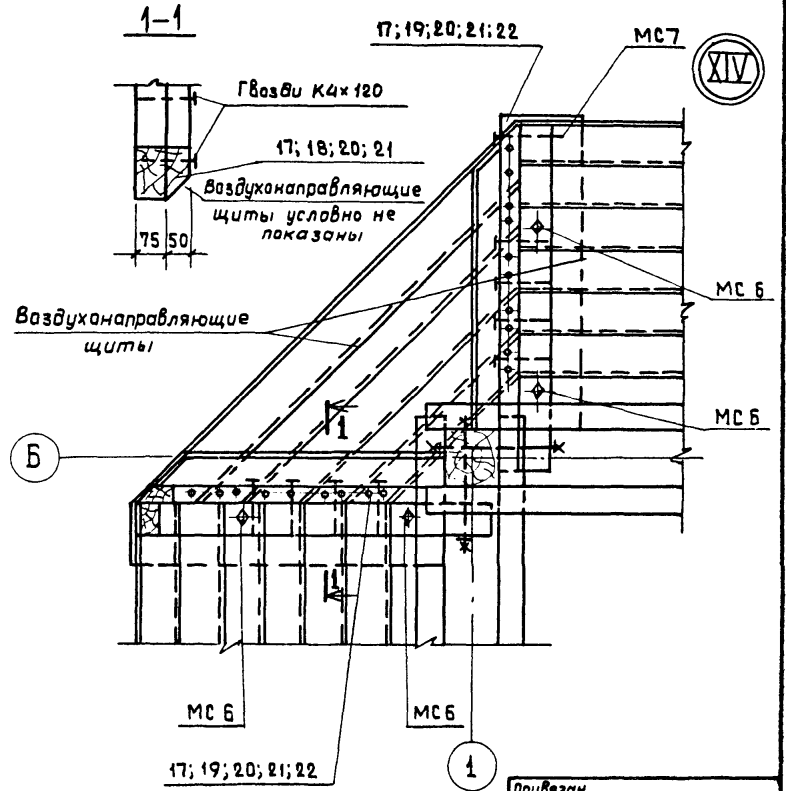
Привязан		
Ивв. №		

ТП 901-6-7385		КДУ	
Нач. отд. Альтшуллер	И.И.	Стадия	Масса
Н. контр. Козловичер	И.И.	Р	-
Гл. спец. Козловичер	И.И.	Лист	Листов
Г.И.П. Бердичевская	И.И.	СОЮЗВОДОКАНАЛПРОЕКТ	
Рук. бр. Мирнская	И.И.		
Инжен. Бабышева	И.И.		
Инжен. Лазарева	И.И.		
Узлы IX, X		1:10	





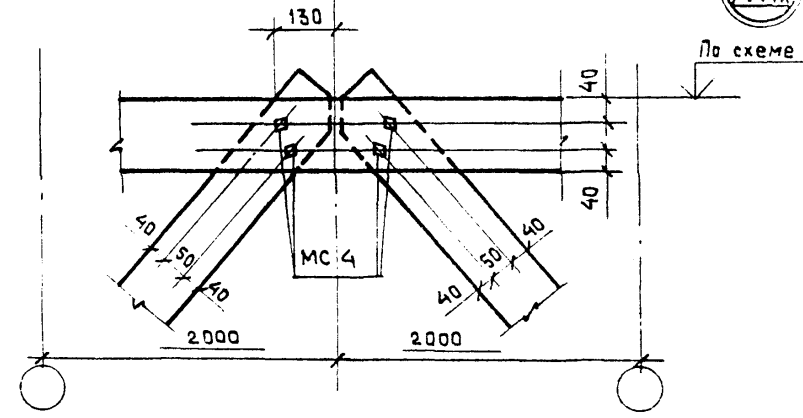
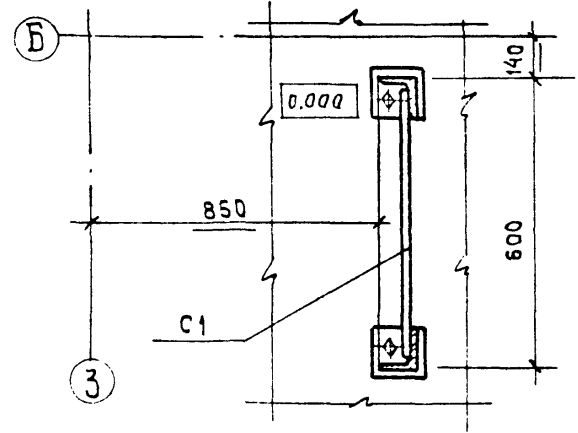
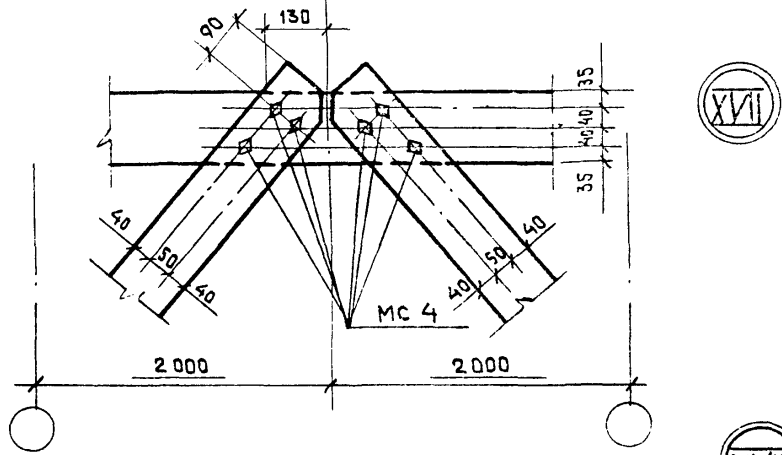
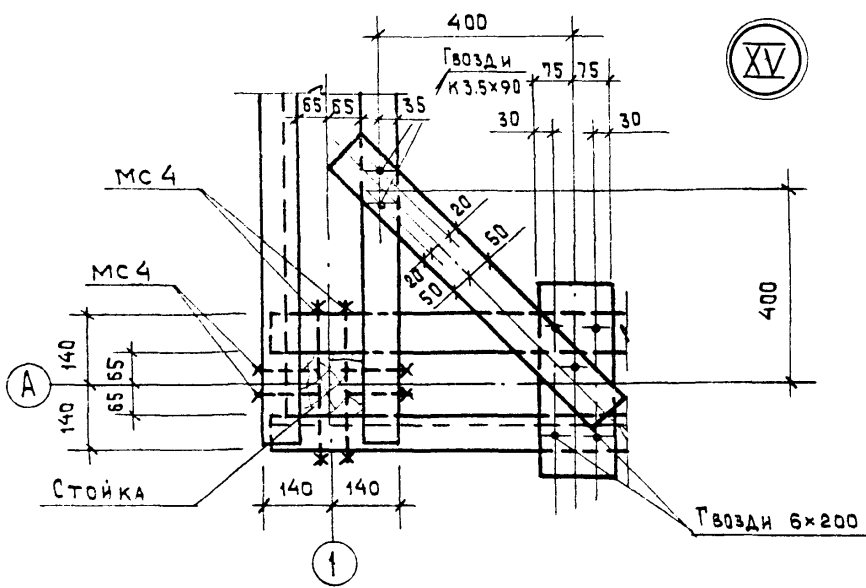
ⓓ XIII



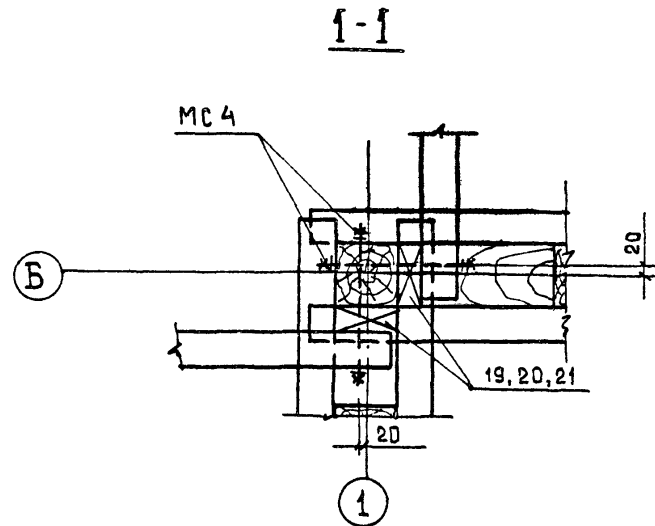
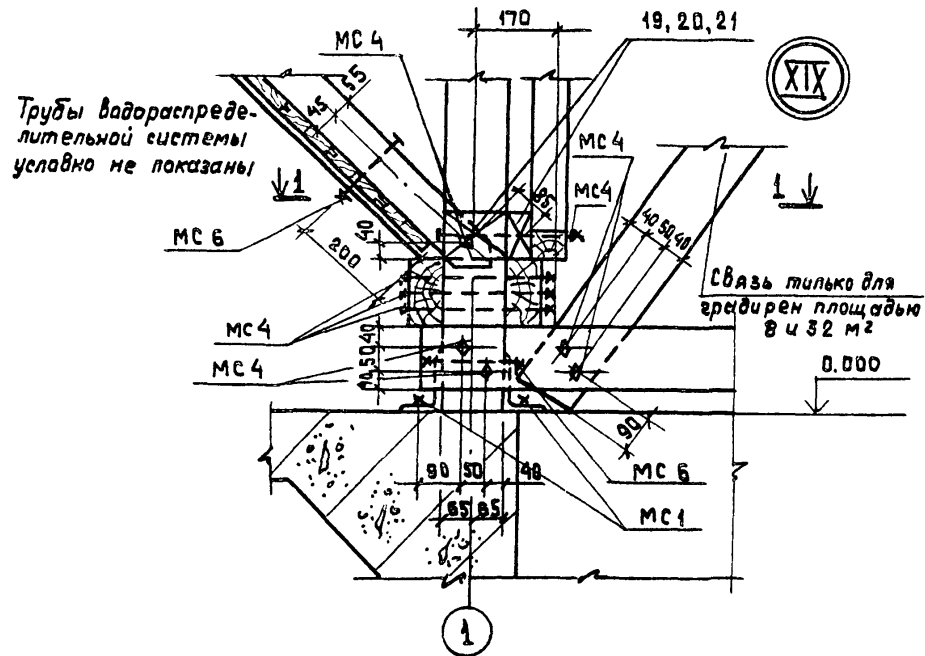
ⓓ XIV

привязан		
инв.№		

					ТП 901-6-7385		КДУ	
Нач. отд.	Альтшуллер	<i>[Signature]</i>	Стадия	Масса	Масштаб			
И.контр.	Козловичер	<i>[Signature]</i>	Р	—	1:10			
Гл. спец.	Козловичер	<i>[Signature]</i>	Лист	Листов				
Гл. инж. пр.	Бердичевская	<i>[Signature]</i>	СОЮЗВОДОКАНАЛПРОЕКТ					
Рук. бр.	Миренская	<i>[Signature]</i>						
Инженер	Бабышева	<i>[Signature]</i>						
Инженер	Лазарева	<i>[Signature]</i>						

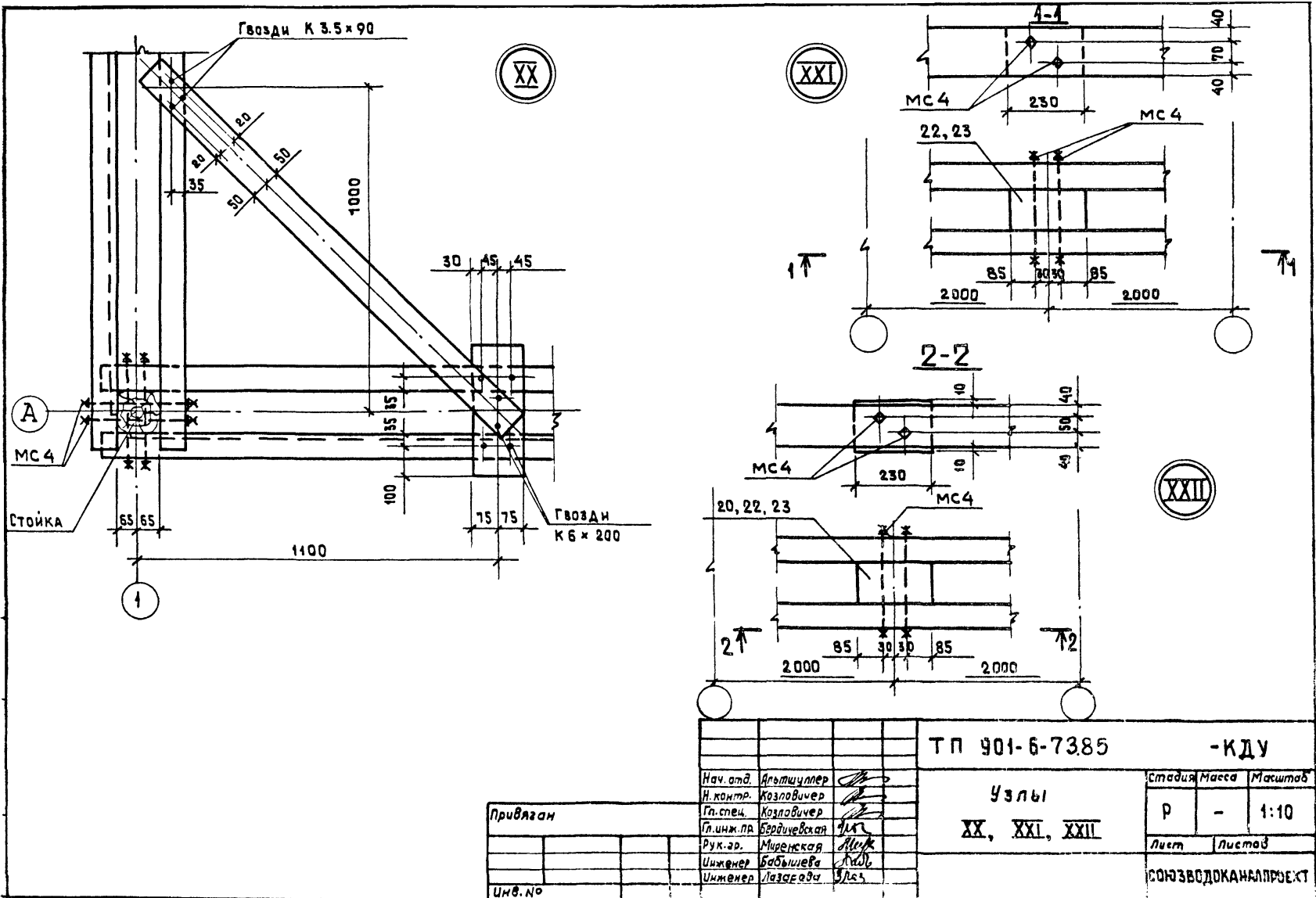


				ТП 901-6-7385			КДУ		
привязан Инв. №				Нач. отв. Альтшуллер		Узлы XV, XVI, XVII, XVIII	Статус	Масса	Масштаб
				Н. контр. Козловичер			Р	-	1:10
				Гл. спец. Козловичер		Лист		Листов	
				Гл. инж. пр. Бердичевская		СОМЗВОЛДЖАНАПРОЕКТ			
				Рук. бриг. Миренская					
				Инженер. Бабышева					
				Инженер. Лазарева					



Привязан		
Изм. №		

						ТП 901-6-7385	-КДУ		
						Узел XIX	Стadium	Масштаб	Масштаб
							Р	-	1:10
							Лист	Листов	
							СООБВОДОКАНАЛПРОЕКТ		



Привязан

Инв. №

Нач. авт.	Альциллер	<i>[Signature]</i>
Н. контр.	Козловичер	<i>[Signature]</i>
Гл. спец.	Козловичер	<i>[Signature]</i>
Гл. инж. пр.	Бордичевская	<i>[Signature]</i>
Рук. эр.	Миретская	<i>[Signature]</i>
Инженер	Бабюшева	<i>[Signature]</i>
Инженер	Лазарова	<i>[Signature]</i>

ТП 901-6-7385

-КДУ

Узлы

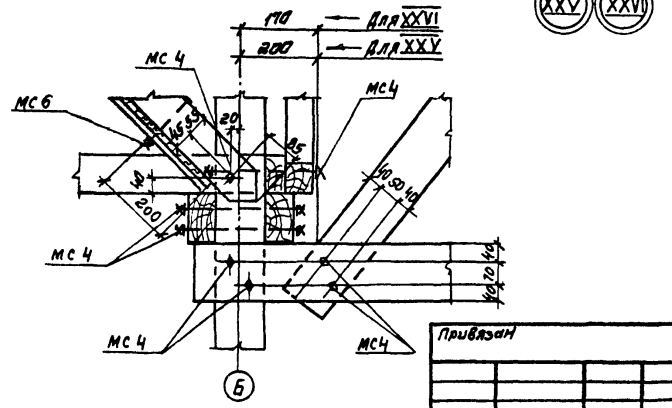
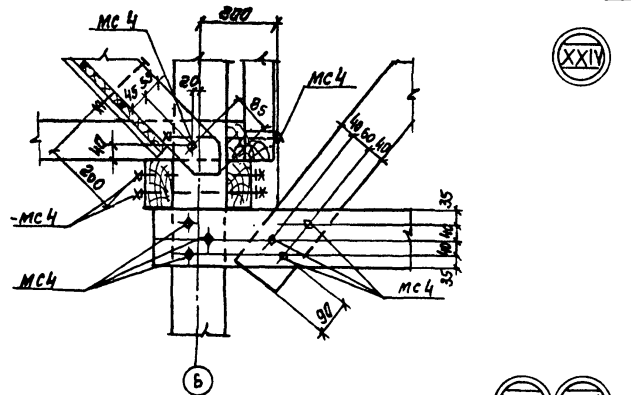
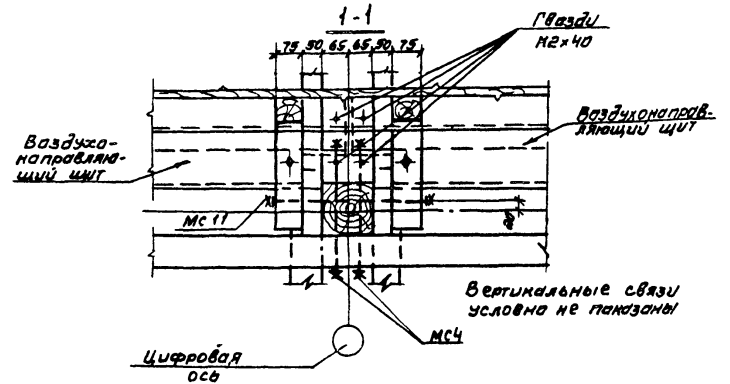
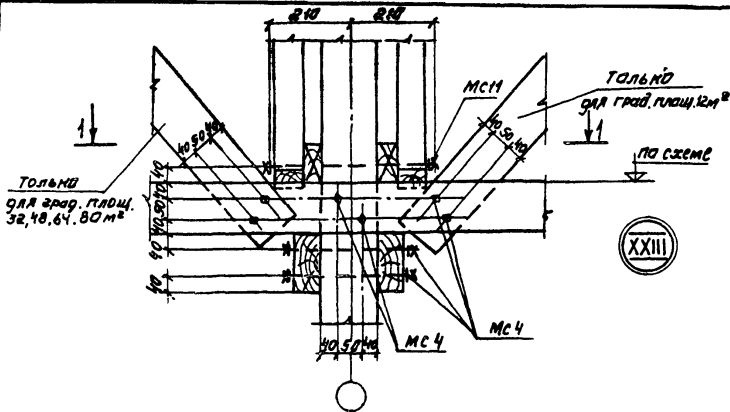
XX, XXI, XXII

Стадия Масса Масштаб

Р	-	1:10
Лист	Листов	

СОЮЗВОДКАНАЛПРОЕКТ

1:100000 III



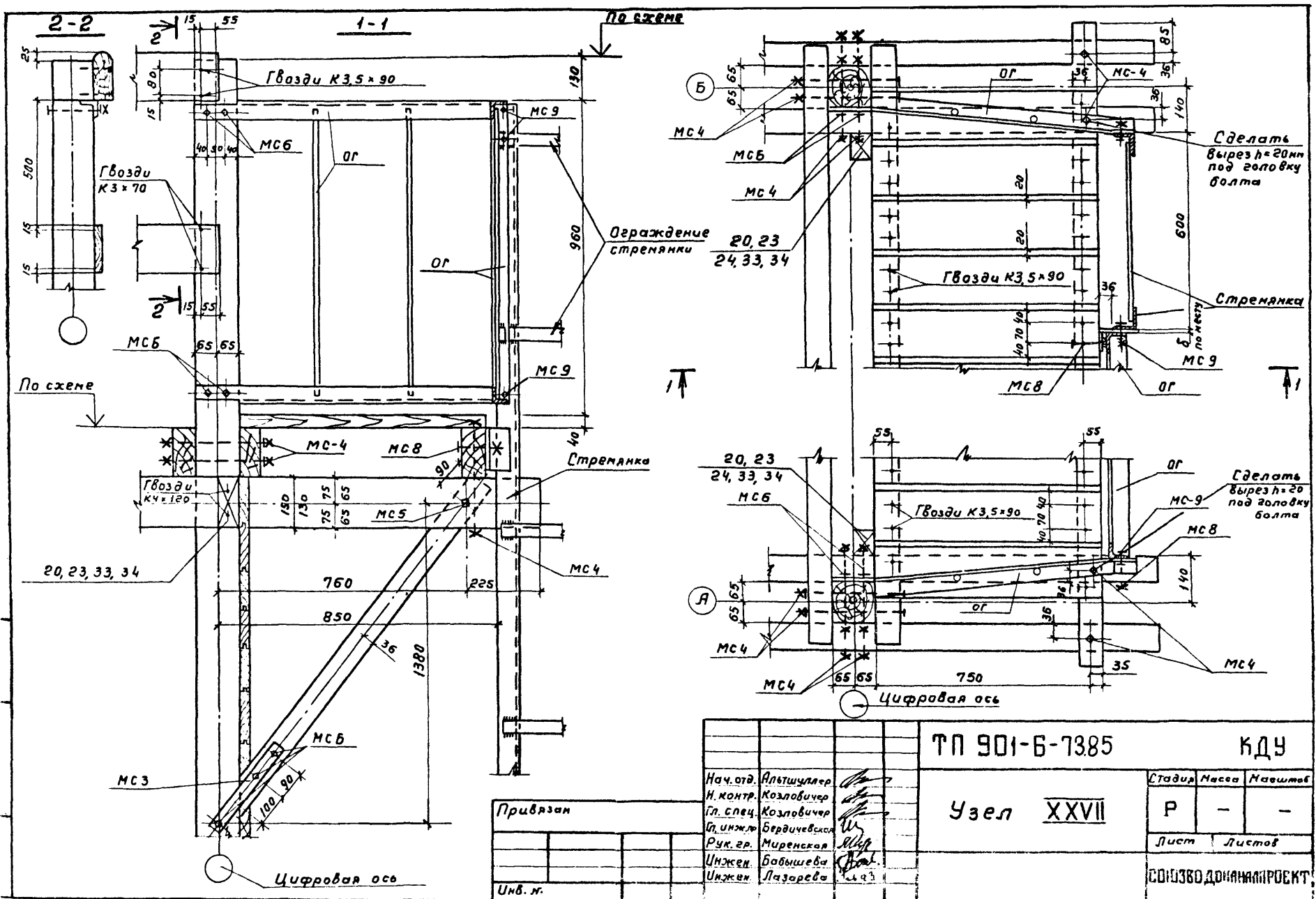
Привязан			
ШМВ. №			

		ТП 901-Б-73.85	-ИДЧ.
Маш. отд.	Пальчишев	Узлы XXIII XXIV XXV XXVI	содит
Н. контр.	Козловичев		масса
Гл. спец.	Козловичев	1:10	масштаб
Л. спец.	Бордичев		Р
Рук. вв.	Миренская	Лист	Листов
Инженер	Байшева	СОЮЗВОДОКАНАЛПРОЕКТ	
Инженер	Пазарова		

Копирова И. Смирнова

20863-03 14

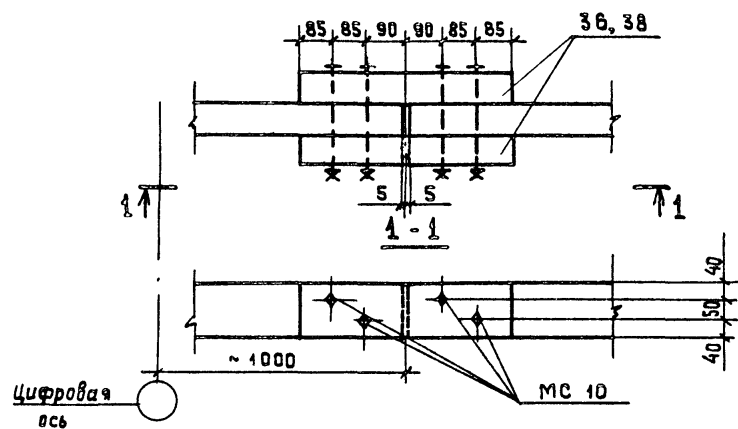
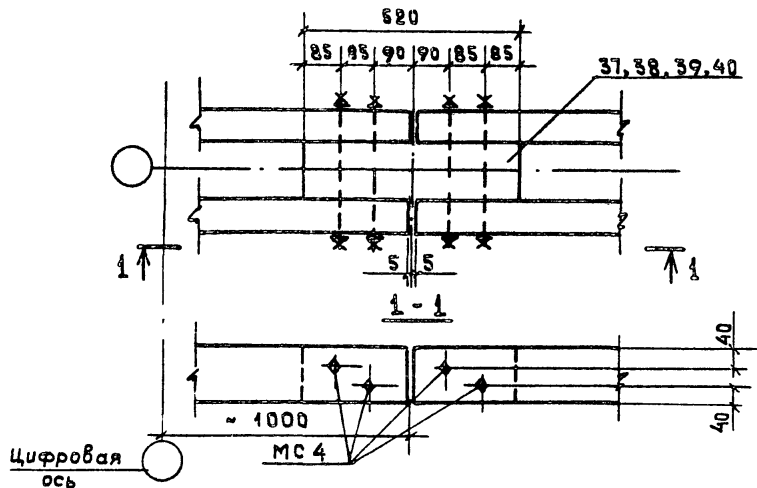
формат А



Привязан

И.п.к.			
И.п.к.			
И.п.к.			
И.п.к.			

ТП 901-Б-7385		КДУ	
Узел XXVII	Стадия	Масса	Наштоб
	Р	-	-
	Лист	Листов	
СОИЗВОДИТЕЛЬ ПРОЕКТ			

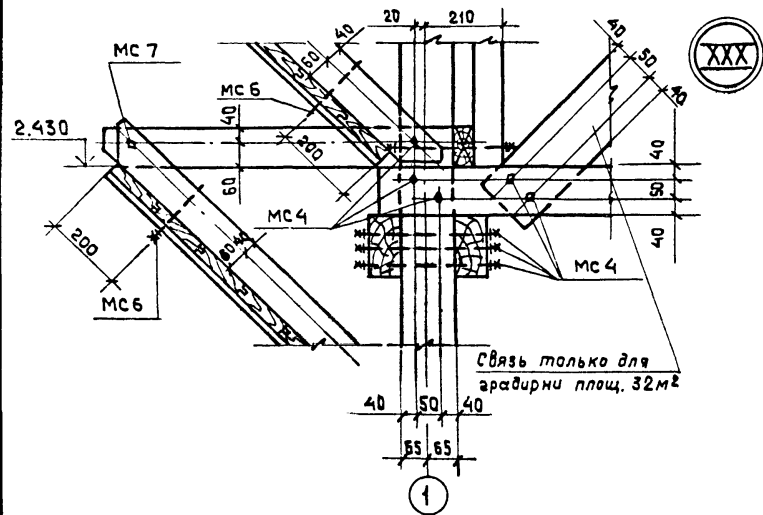


Привязан			
Изм. №			

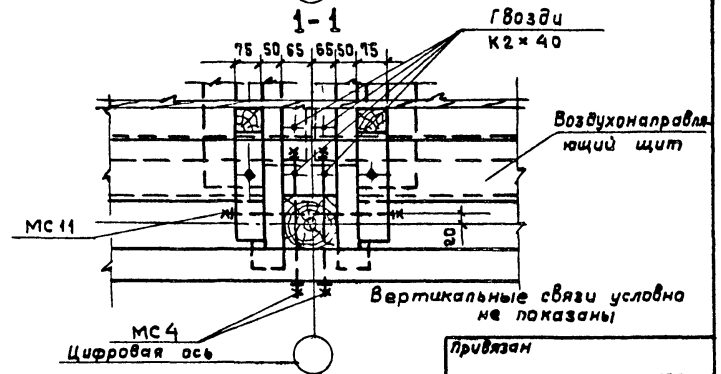
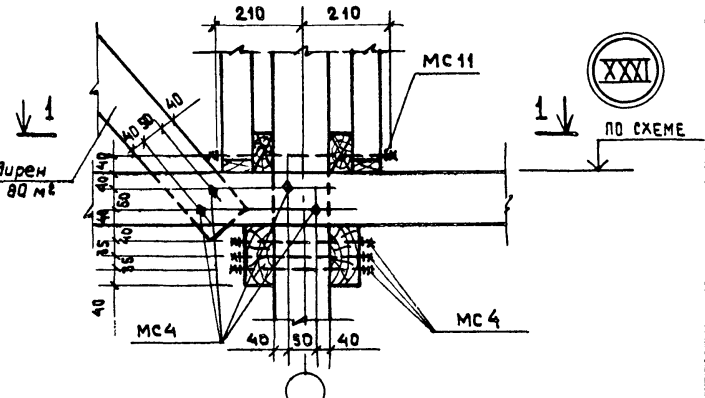
				ТП 904-6-1385 - КДУ		
				Стадия	Масштаб	Масштаб
				Р	-	1:10
				Лист	Листов	
				СОЮЗВОДОКАНАЛПРОЕКТ		

Исх. отд.	Альтециллер	
И. контр.	Козловичер	
Гл. спец.	Козловичер	
Гл. инж. пр.	Бердичевская	
Рук. брига.	Миренская	
Ст. инж.	Катцлин	

Узлы XXVIII, XXIX



Только для аркаден
площ. 32; 48; 64; 80 м²



Привязан			
Им. №			

				Т П 901-Б-73.85 - КДУ		
				Узлы XXX, XXXI		
Им. отд. Альмуллер		И. контр. Козловичер		стадия		Масса
Гл. спец. Бердичевская		Рук. бр-д Миронская		Р		Масштаб
Ст. инж. Капилич				-		1:10
				Лист		Листов
				СОЮЗВОДОКАНАЛПРОЕКТ		