

ТИПОВОЙ ПРОЕКТ
901-Б-77.85

ГРАДИРНЯ
ОТКРЫТОГО ТИПА С КАПЕЛЬНЫМ
ОРОСИТЕЛЕМ
ПЛОЩАДЬЮ 32 м²

Альбом II

**ЦЕНТРАЛЬНЫЙ ИНСТИТУТ ТИПОВОГО ПРОЕКТИРОВАНИЯ
ГОССТРОЙ СССР**

Москва, А-415, Сивцев майдан, 22

Сдано в печать 17 1986 г.
Заказ № 3298 Тираж 475 экз.

ТИПОВОЙ ПРОЕКТ
901-6-77.85

ГРАДИРНЯ ОТКРЫТОГО ТИПА С КАПЕЛЬНЫМ ОРОСИТЕЛЕМ
ПЛОЩАДЬЮ 32 м²

АЛЬБОМ II

СОСТАВ ПРОЕКТА:

- АЛЬБОМ I ПОЯСНИТЕЛЬНАЯ ЗАПИСКА, ПОКАЗАТЕЛИ ИЗМЕНЕНИЯ СМЕТНОЙ СТОИМОСТИ (ИЗ Т.П. 901-6-73.85)
СТРОИТЕЛЬНО-МОНТАЖНЫХ РАБОТ
- АЛЬБОМ II ТЕХНОЛОГИЧЕСКИЕ И АРХИТЕКТУРНО-СТРОИТЕЛЬНЫЕ ЧЕРТЕЖИ.
СПЕЦИФИКАЦИЯ ОБОРУДОВАНИЯ
- АЛЬБОМ III СТРОИТЕЛЬНЫЕ УЗЛЫ (ИЗ Т.П. 901-6 73.85)
- АЛЬБОМ IV СТРОИТЕЛЬНЫЕ ИЗДЕЛИЯ (ИЗ Т.П. 901-6-73.85)
- АЛЬБОМ V БЕДОМОСТИ ПОТРЕБНОСТИ В МАТЕРИАЛАХ
- АЛЬБОМ VI СМЕТЫ

РАЗРАБОТАН

ПРОЕКТНЫМ ИНСТИТУТОМ
СОЮЗВОДОКАНАЛПРОЕКТ
ГЛАВНЫЙ ИНЖЕНЕР ИНСТИТУТА *И. Михайлов* А.Н. МИХАЙЛОВ

УТВЕРЖДЕН ГОССТРОБМ СССР
ПРОТОКОЛ № РЧ-2807 от 27.08.85
ВВЕДЕН В ДЕЙСТВИЕ
В/О СОЮЗВОДОКАНАЛНИИПРОЕКТ
ПРИКАЗ № 384 от 03.10.85

ГЛАВНЫЙ ИНЖЕНЕР ПРОЕКТА *Л. С. Стулова* Л.С. СТУЛОВА

| | | | | | | |
|---------|--|--|--|--|----------|--|
| | | | | | ПРИКРЕПЛ | |
| | | | | | | |
| | | | | | | |
| | | | | | | |
| | | | | | | |
| | | | | | | |
| ЦВБ № 2 | | | | | | |

Альбом II

| № п.п. | Наименование листов | № листов | № страниц |
|--------|---|----------|-----------|
| 1 | 2 | 3 | 4 |
| 1 | Содержание альбома | | 2 |
| | Архитектурно-строительная часть | | |
| 2 | Общие данные фасады. | КД-1 | 3 |
| 3 | План на отметке 0.330. Разрезы. | КД-2 | 4 |
| 4 | Планы деревянных конструкций на отметках 0.330 ÷ 8.500. | КД-3 | 5 |
| 5 | Разрезы 1-1; 2-2. План расположения щитов решетки | КД-4 | 6 |
| 6 | Водосборный бассейн. Общие данные. | КЖ-1 | 7 |
| 7 | Водосборный бассейн. Опалубочный чертеж. | КЖ-2 | 8 |
| 8 | Водосборный бассейн. Арматурный чертеж. | КЖ-3 | 9 |
| 9 | Водосборный бассейн. Разета. Арматурный чертеж. | КЖ-4 | 10 |
| 10 | Водосборный бассейн. Прямок. Арматурный чертеж. | КЖ-5 | 11 |
| 11 | Камера для задвижек. Планы, сечения. | КЖ-6 | 12 |
| 12 | Металлические ограждения 0Г1, 0Г2, 0Г3. | КЖ-7 | 13 |

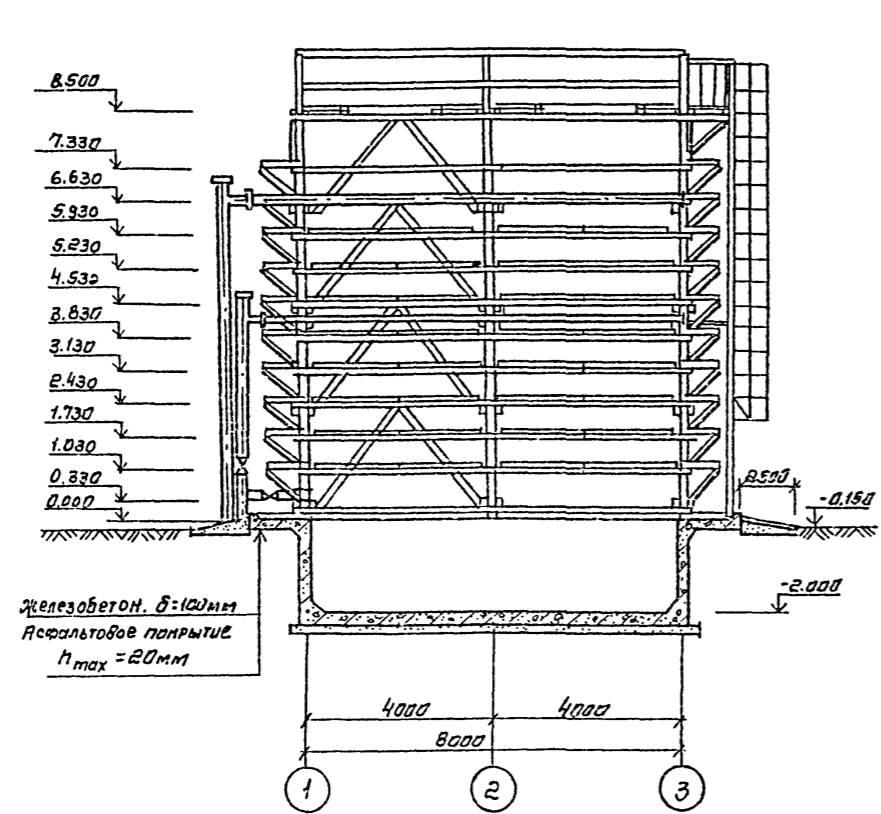
| 1 | 2 | 3 | 4 |
|----|---|-------|----|
| | Технологическая часть. | | |
| 13 | Водораспределительная система. План. Разрезы. | НВ-1 | 14 |
| 14 | Водосборный бассейн. План. Разрезы. | НВ-2 | 15 |
| 15 | Спецификация оборудования. | НВ-3 | 16 |
| 16 | Деталь Т-1. Эскизный чертеж общего вида. | НВН-1 | 17 |
| 17 | Деталь Т-2. Эскизный чертеж общего вида | НВН-2 | 17 |
| 18 | Деталь Т-3. Эскизный чертеж общего вида. | НВН-3 | 18 |
| 19 | Деталь Т-4. Эскизный чертеж общего вида | НВН-4 | 18 |
| 20 | Деталь Т-5. Эскизный чертеж общего вида. | НВН-5 | 19 |
| 21 | Деталь Т-6. Эскизный чертеж общего вида. | НВН-6 | 19 |
| 22 | Переливная труба ф100. Эскизный чертеж общего вида. | НВН-7 | 20 |
| 23 | Переливная труба ф150. Эскизный чертеж общего вида | НВН-8 | 20 |
| 24 | Защитная решетка. Эскизный чертеж общего вида. | НВН-9 | 21 |

Циф. печать. Печать в цвете. Размер листа А2

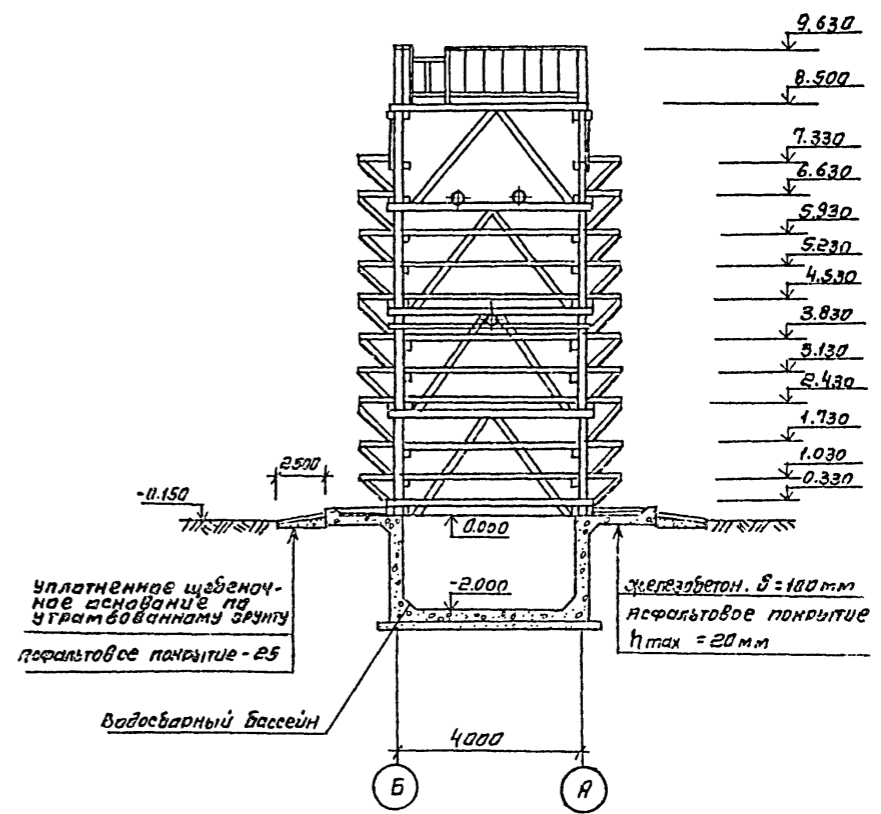
| | | | | | |
|-----------|-------------|------|---|------|--------------|
| | | | Т.П.901 - Б - 7785 | | |
| Исх. отд. | Трибыков | Э.И. | | | |
| И.Контр. | Ступодов | С.И. | | | |
| Тип | Ступодов | С.И. | | | |
| Рук.вр. | Кристовский | И.И. | | | |
| Т.И.И.К. | Детков. | Д.И. | | | |
| | | | Грядница открытого типа с копеленым бросулем площадью 32 м ² | Лист | Всего листов |
| | | | Содержание альбома | Р | 1 1 |
| | | | СОЗВОД ОКНА И ПРОЕК. | | |

Листом II

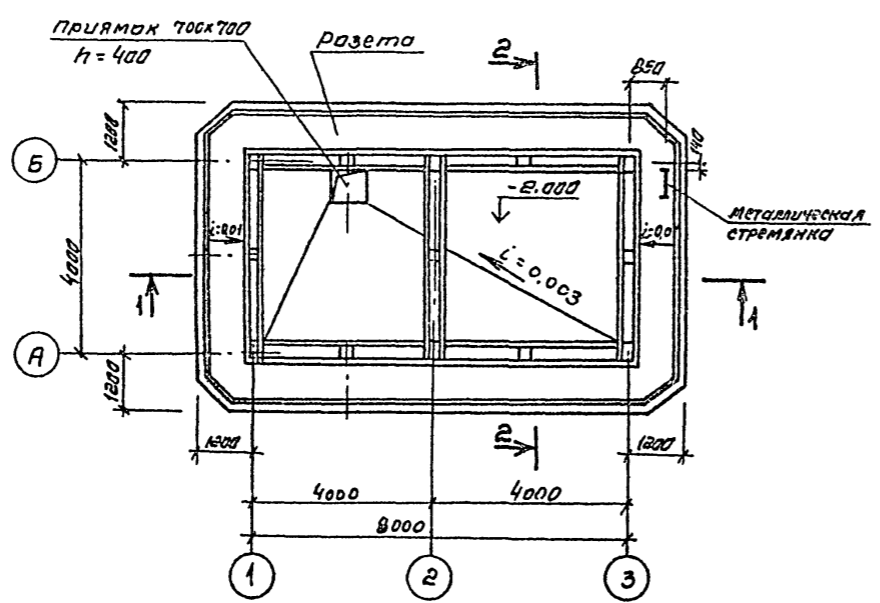
Разрез 1-1



Разрез 2-2



План на отм. 0.330

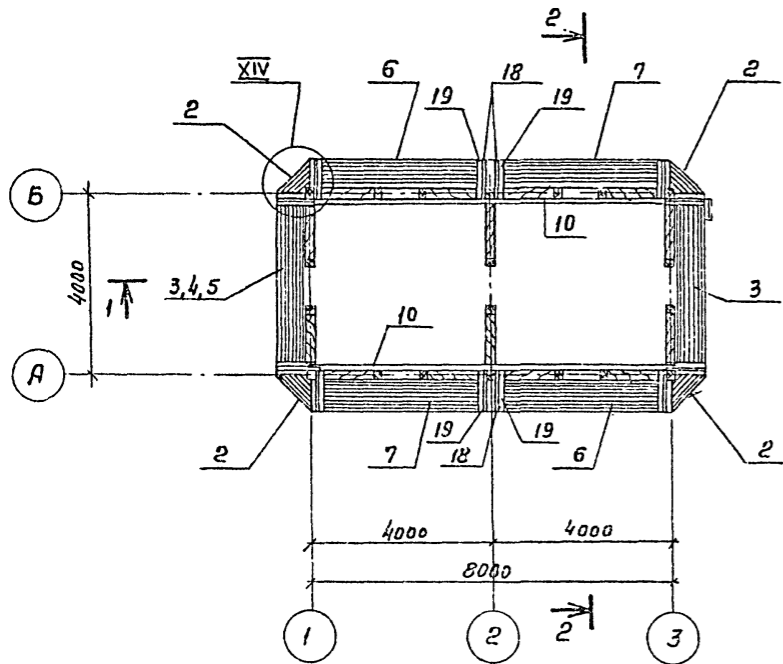


Площадь застройки - 57 м²
Строительный объем - 485 м³

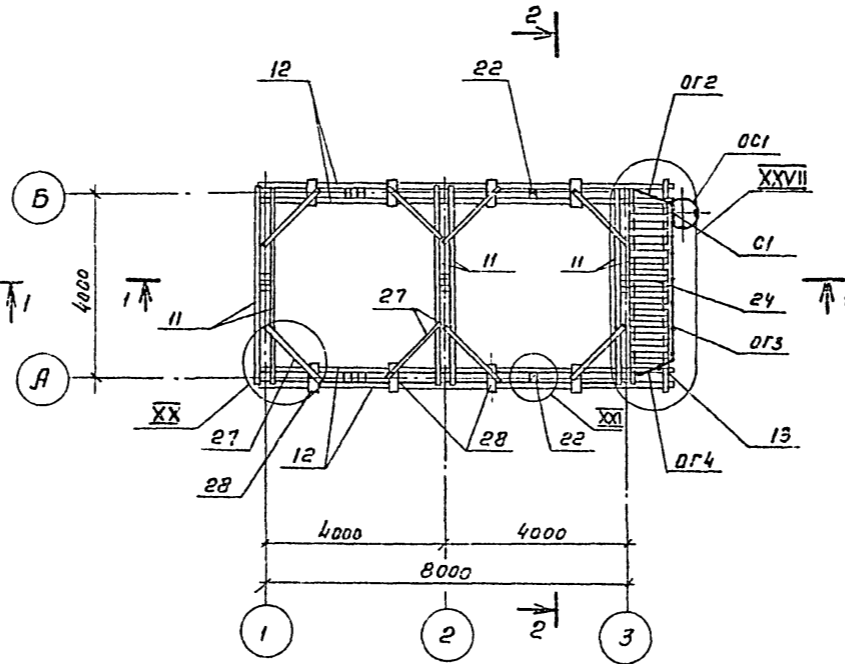
Шифр, код, наименование, дата, лист, всего

| | | | | | | |
|---|--|--|--|---|--|--|
| | | | | Т П 901-6-77.85 -КД | | |
| Инж. отд. <i>В.И.Михайлов</i> Н.Контр. <i>Козловичер</i> Гл. спец. <i>Козловичер</i> Гл. арх. <i>Галантисон</i> Гл. инж. пр. <i>Бердичевский</i> Старш. <i>Кибальчук</i> | | | | Градирня открытого типа с капельным распылителем площадью 32 м ² | | |
| Привязан | | | | Стенда лист листов | | |
| | | | | Р 2 | | |
| Шифр. н.: | | | | СООБЩОДМИРАЛПРОЕКТ | | |

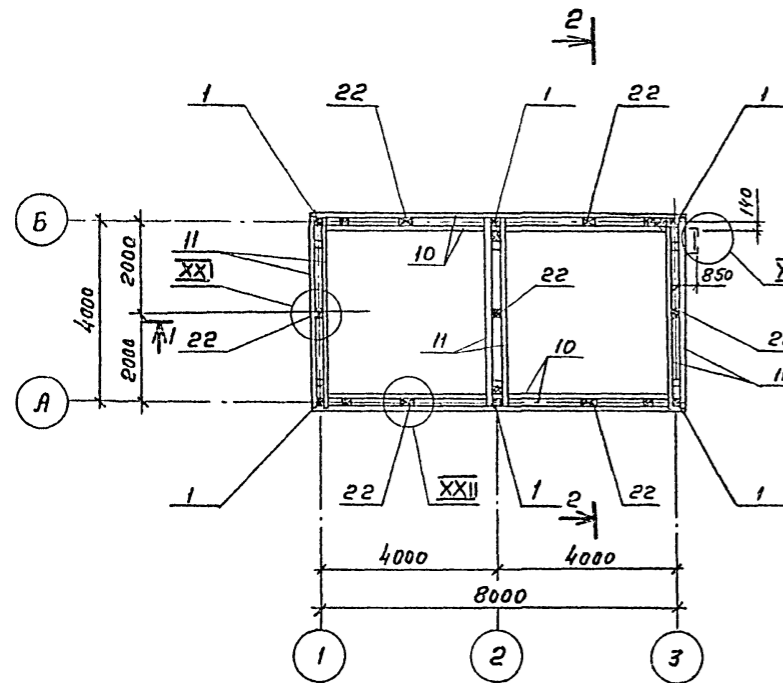
План на отм. 1.030; 1.730; 3.130; 3.830; 5.230; 5.930; 7.330.



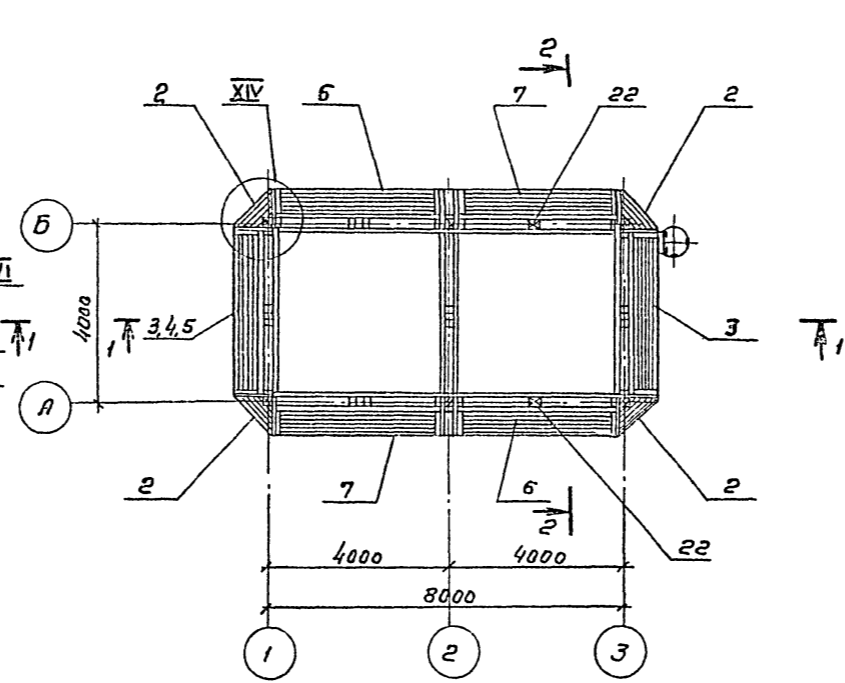
План на отм. 8.500



План на отм. 0.330



План на отм. 2.430; 4.530; 6.630



Спецификация к схеме расположения элементов градирни.

| Марка поз. | Обозначение | Наименование | Кол. | Масса ед. кг | Примеч. |
|------------|-----------------------------|----------------------|------|--------------|---------|
| | | Изделия | | | |
| | | Стойка | | | |
| 1 | ТН 901-6-7385 -КДН.2.000-01 | | 6 | 87.00 | |
| | | Щит | | | |
| 2 | 2.200 | | 40 | 12.00 | |
| 3 | 2.100-05.СБ | | 16 | 57.8 | |
| 4 | -06.СБ | | 2 | 64.2 | |
| 5 | -07.СБ | | 2 | 63.5 | |
| 6 | -08.СБ | | 20 | 58.8 | |
| 7 | -09.СБ | | 20 | 58.8 | |
| 8 | 2.300-01.СБ | | 31 | 58.4 | |
| 9 | -03.СБ | | 1 | 148.9 | |
| | | Детали | | | |
| 10 | | Брус 130x75 E=8230** | 30 | | |
| 11 | | 150x75 E=4230 | 34 | | |
| 12 | | 150x75 E=9100** | 4 | | |
| 13 | | 150x75 E=4400 | 1 | | |
| 14* | | 130x130 E=3030 | 4 | | |
| 15* | | 130x130 E=2870 | 8 | | |
| 16* | | 130x130 E=2830 | 4 | | |
| 17* | | 130x130 E=2800 | 6 | | |
| 18* | | 100x50 E=870 | 120 | | |
| 19* | | 100x75 E=1190 | 120 | | |
| 20 | | 100x50 E=130 | 12 | | |
| 21 | | 100x50 E=900 | 80 | | |
| 22 | | 130x150 E=230 | 13 | | |
| 23* | | 130x75 E=1580 | 2 | | |
| 24 | | 150x40 E=750 | 23 | | |
| 25* | | 130x130 E=2920 | 12 | | |
| 26* | | 130x130 E=2620 | 6 | | |
| 27 | | 100x40 E=1600 | 8 | | |
| 28 | | 150x150 E=400 | 8 | | |
| 29* | | Доска 150x25 E=3710 | 2 | | |

Продолжение смотрите на листе КД-4

* Позиции смотрите ведомость деталей

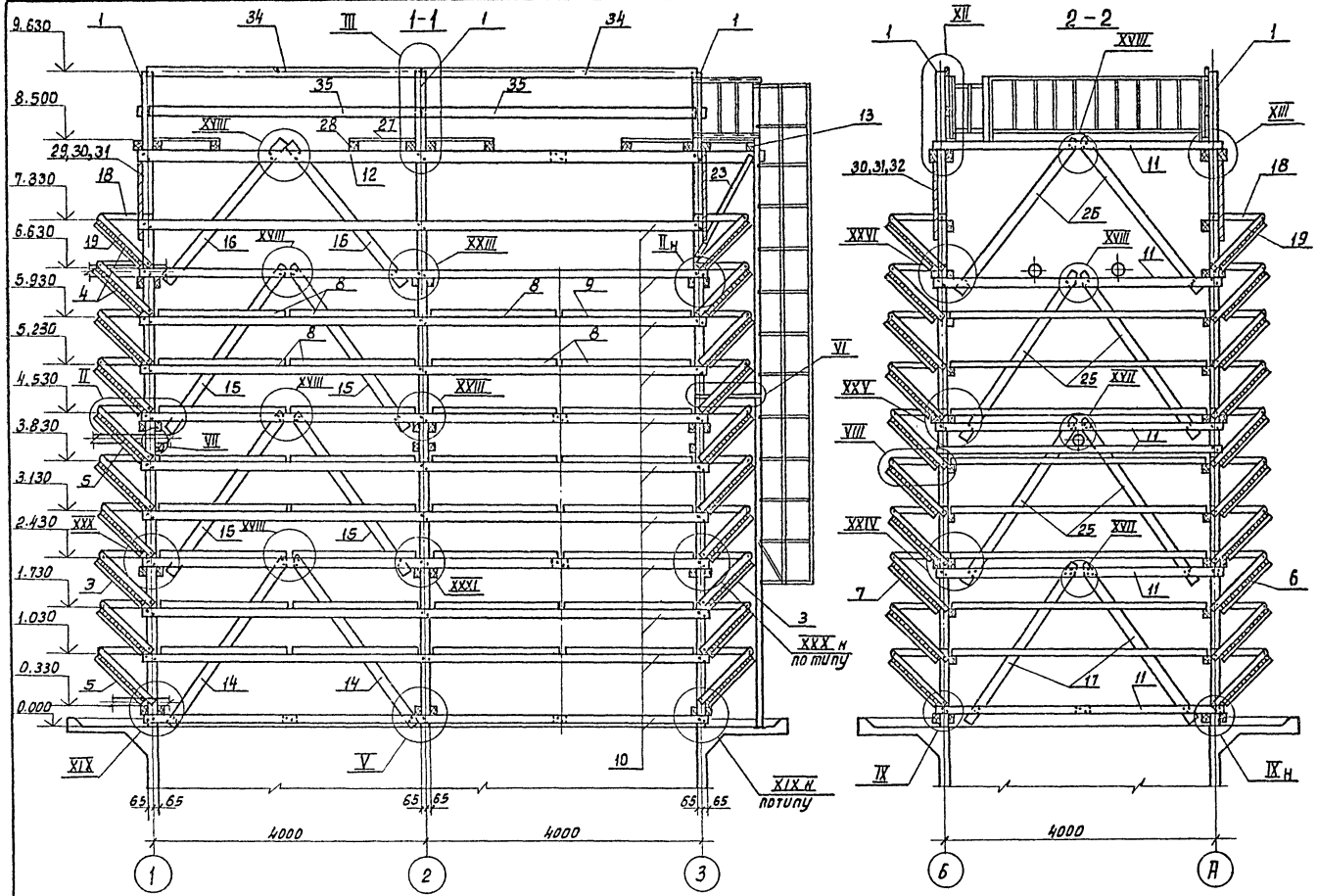
** Стыки элементов осуществлять по узлам XXVIII, XXIX

| | | | |
|------------|--------------|---|------|
| | | ТН 901-6-77.85 -КД | |
| Нач. отд. | А.Л.Шимпан | | |
| Н. контр. | Козловичер | | |
| С. спец. | Козловичер | | |
| Ин. инж. | Бердичевская | | |
| Рож. бриг. | Миренская | | |
| Ин. инж. | Килилин | | |
| Ин. инж. | Байбушева | | |
| Ин. инж. | Паварева | | |
| Приказан | | Градирня открытого типа с капельным оросителем площадью 32 м ² | |
| Инв. №: | | Планы деревянных конструкций на отметках 0.330 ÷ 8.500 | |
| | | Стадия | Лист |
| | | Р | 3 |
| | | СОИЗВОДКОИНАПРОЕКТ | |

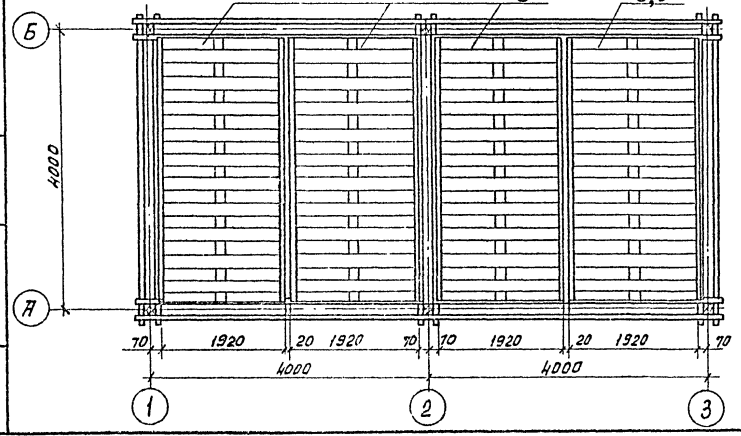
20.873-01 6

Формат А2

Инв. № подл. Подпись и дата 18.04.1984 г.



План расположения щитов решетки.



Ведомость деталей

| Поз. | Эскиз |
|--------|-------|
| 14, 15 | |
| 16, 17 | |
| 18 | |
| 25, 26 | |
| 19 | |
| 23 | |
| 29 | |
| 30 | |
| 31 | |
| 32 | |
| 34 | |

Спецификация к схеме расположения элементов арматуры.

| Марка поз. | Обозначение | Наименование | кол. | Масса ед. кп. | Примечание. |
|-------------------------------|---------------------------------|------------------------------|------|---------------|---------------------|
| 30* | | Доска 150 x 25 E=3990 | 6 | | |
| 31* | | 150 x 25 E=3990 | 44 | | |
| 32* | | 150 x 25 E=3990 | 4 | | |
| 33 | | Брус 80 x 75 E=150 | 4 | | |
| 34* | | 150 x 60 E=3990 | 5 | | |
| 35 | | Доска 150 x 25 E=3990 | 5 | | |
| 36 | | Брус 130 x 75 E=520 | 28 | | |
| 37 | | 130 x 130 E=520 | 8 | | |
| 38 | | 150 x 130 E=520 | 2 | | |
| Изделие соединительное | | | | | |
| МС1 | Т.П.901-Б-73.85 -КДН.3100 | | 12 | 2.1 | |
| МС2 | 3.101 | | 1 | 6.5 | |
| МС3 | 3.102 | | 4 | 0.7 | |
| МС4 | 3.103.СБ | | 472 | 0.414 | |
| МС5 | -01.СБ | | 92 | 0.327 | |
| МС6 | -02.СБ | | 268 | 0.273 | |
| МС7 | -03.СБ | | 120 | 0.256 | |
| МС8 | -04.СБ | | 2 | 0.211 | |
| МС9 | -05.СБ | | 8 | 0.116 | |
| МС10 | -06.СБ | | 56 | 0.344 | |
| МС11 | -07.СБ | | 20 | 0.511 | |
| Изделия стальные | | | | | |
| С1 | 1.450.3-3 Б.0.1 | Стремянка С x 82 | 1 | 160.0 | Нарастить по месту. |
| ОС1 | | Ограждение стремянки ОГС-60А | 1 | 43.0 | |
| ОР2 | Т.П.901-Б-73.85-КДН.3.200-01.СБ | | 1 | 3.2 | |
| ОР3 | -02.СБ | | 1 | 39.0 | |
| ОР4 | -03.СБ | | 1 | 8.6 | |

*Позиции смотрите ведомость деталей.

ИВБ-И ПОД-1. Подпись и дата. Единица.

Прибаван

ИВБ.ИЗ

| | | | | | |
|-----------|--|--------------|--|---------------------------|--|
| Имя.отд. | | Ильчица | | Т.П. 901-Б-77.85 - К Д | |
| Н. контр. | | Козлобичер | | | |
| Сп. спец. | | Козлобичер | | | |
| Инж.пр. | | Бердичевская | | Гравюра открытого типа | |
| Рис.брос. | | Миренская | | С копеечным просителем | |
| Инж.м. | | Копилин | | Площадь 32 м ² | |
| Инжен. | | Бобылева | | Разрезы 1-1, 2-2. План | |
| Инжен. | | Лазарева | | расположения щитов | |
| | | | | решетки. | |
| | | | | Студия | |
| | | | | Лист | |
| | | | | Листов | |
| | | | | р | |
| | | | | 4 | |
| | | | | СОЮЗВОДОКАНАЛПРОЕКТ | |

Ведомость чертежей основного комплекта

| Лист | Наименование | Примечание |
|------|---|------------|
| 1 | Общие данные. | |
| 2 | Водосборный бассейн. Опалубочный чертеж. | |
| 3 | Водосборный бассейн. Арматурный чертеж. | |
| 4 | Водосборный бассейн. Розета. Арматурный чертеж. | |
| 5 | Водосборный бассейн. Прямок. Арматурный чертеж. | |
| 6 | Камера задвижек. Планы, сечения. | |
| 7 | Металлические ограждения 0Г1, 0Г2, 0Г3. | |

Ведомость ссылаемых и прилагаемых документов

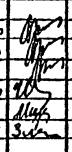
| Обозначение | Наименование | Примечание |
|----------------------------|--|------------|
| | Ссылаемые документы | |
| Серия 5. 900-2 | Сальники набивные Д _у 50...1400 для пропуска труб через стены | |
| ГОСТ 8478-81 | Сетки сварные для железобетонных конструкций. | |
| | Прилагаемые документы | |
| Т.п. 901-6-73.85 альбом II | Строительные изделия | |
| Т.п. 901-6-73.85 | Ведомости материалов | |

1. За отм. 0.000 принята отметка верха розеты, которая соответствует абсолютной отметке
2. Данные по расчетным условиям строительства градирен и требования к железобетонным конструкциям приведены в т.п. 901-6 в разделе "Строительные решения."

Ведомость спецификаций

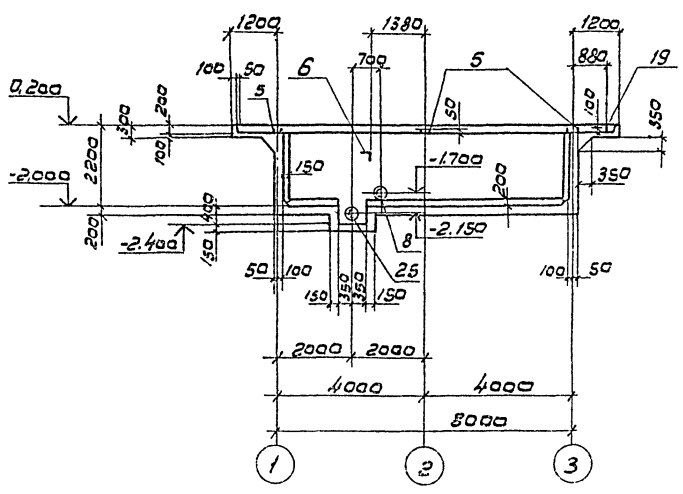
| Лист | Наименование | Примечание |
|------|---|------------|
| 2 | Водосборный бассейн. Опалубочный чертеж. | |
| 3 | Водосборный бассейн. Арматурный чертеж. | |
| 5 | Водосборный бассейн. Прямок. Арматурный чертеж. | |
| 6 | Камера задвижек. Планы, сечения. | |

Настоящий раздел проекта разработан в соответствии с действующими нормами и правилами и обеспечивает взрыва- и пожара-безопасность сооружений при соблюдении установленных правил его эксплуатации.
 Главный инженер проекта *Стулова А.Г.* /Стулова А.Г./

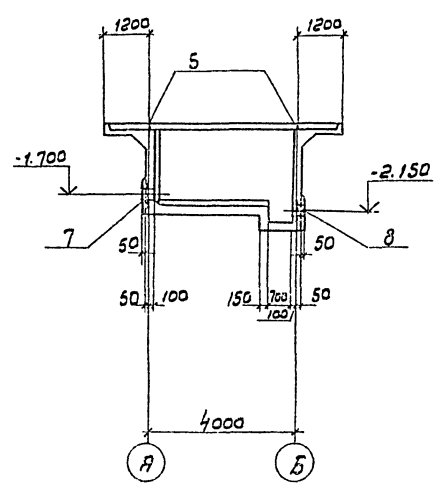
| | | | |
|-----------|--------------|---|--|
| | | Привязан | |
| Инв. н. | | ТП 901-6-77.85 -КЖ | |
| Нач. отд. | Ялтышцалер |  | Градирня открытого типа с капельным оросителем площадью 32 м ² . Водосборный бассейн Общие данные |
| Н. контр. | Козловичер | | |
| Гл. спец. | Козловичер | | |
| Инж.пр. | Бордичевская | | |
| Рук.вр. | Миренкир | | |
| Инжен. | Лазарева | Инжен. | Лазарева |
| | | Стадия | Лист |
| | | Р | 1 |
| | | СООЗВОДОКАНАЛПРОЕКТ | |

Шифр подл. Подпись и дата Взам. инв. н.

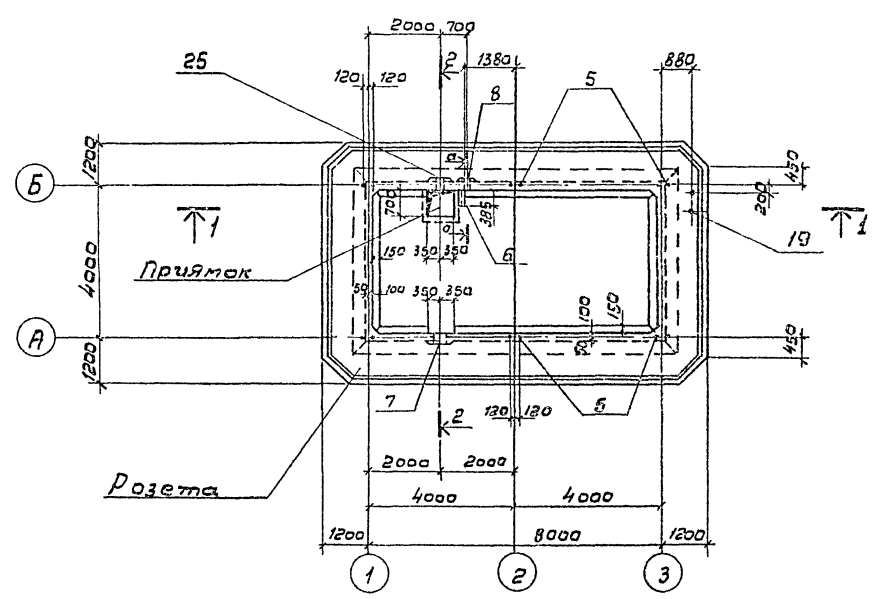
1-1



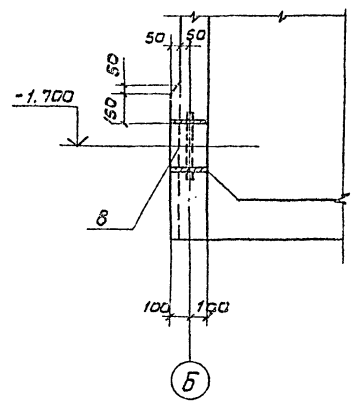
2-2



План



а-а



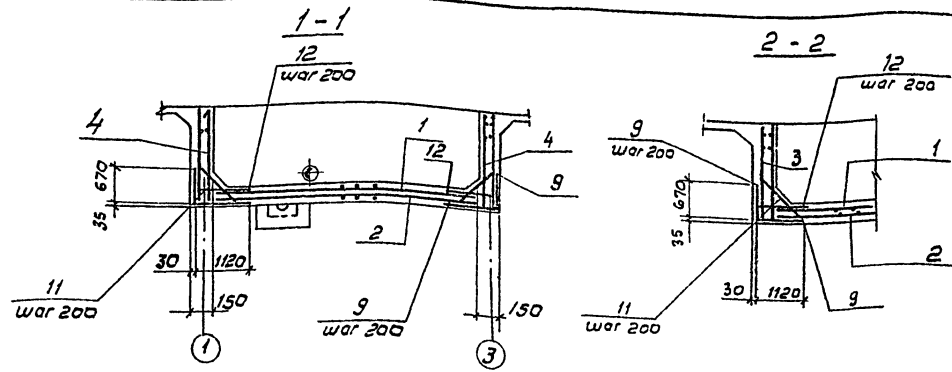
Спецификация водосборного бассейна

| № | Контр. знак | Поз. | Д обозначение | Наименование | Кол. | Примечание |
|-----|-------------|------|------------------------|--------------------------|------|------------|
| | | | | Стены и днища | | |
| | | | | Сетки арматурные | | |
| | | | | ГОСТ 8478-81 | | |
| | | 1 | С 8АII-200 8АII-200 | 3800x7800 100/100 | 1 | 116,6кг |
| | | 2 | С 6АII-300 8АII-200 | 3800x7800 100/100 | 1 | 80,8кг |
| | | 3 | С 6АII-300 8АII-200 | 2150x8050 25/25 | 4 | 491кг |
| | | 4 | С 6АII-300 8АII-200 | 2150x4050 25/25 | 4 | 29,0кг |
| | | | | Узлы закладные | | |
| А3 | | 5 | Т.п. 901-6-7385 | ж.к.ч. 102 | 6 | 1,6кг |
| А4 | | 6 | Т.п. 901-6-7385 | ж.к.ч. 101 | 1 | 2,5кг |
| | | 7 | Серия 5. 900-2 | Сальник Ду 200 Р-200 | 1 | 16,0кг |
| | | 8 | " | Сальник Ду 150 Р-200 | 1 | 20,3кг |
| | | | | Детали | | |
| | | | | φ 10 АII ГОСТ 5781-82 | | |
| Б3 | | 9* | | Р-1790 | 114 | 1,1кг |
| Б4 | | 10* | | Р-2240 | 40 | 1,4кг |
| | | | | φ 8 АII ГОСТ 5781-82 | | |
| Б5 | | 11* | | Р-840 | 154 | 0,3кг |
| Б6 | | 12* | | Р-1220 | 194 | 0,5кг |
| Б7 | | 13 | | Р-15,0 п.м | - | 5,9кг |
| | | | | Розета | | |
| | | | | Сборочные единицы | | |
| | | | | Корпусы пространственные | | |
| А11 | | 14 | Т.п. 901-6-7385 | ж.к.ч. 1200-04СБ | 2 | 11,2кг |
| А12 | | 15 | Т.п. 901-6-7385 | ж.к.ч. 1200-02СБ | 2 | 6,2кг |
| А13 | | 16 | Т.п. 901-6-7385 | ж.к.ч. 1200-05СБ | 4 | 1,24кг |

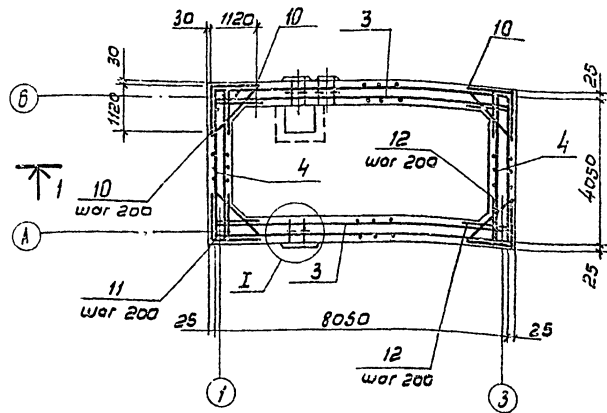
Продолжение см. лист КЖ-3
*) Позиции 9+12 см. ведомость по листе КЖ-3

| | | | |
|--|---------|-----------------------|------|
| Т.п. 901-6-77.85 КЖ | | | |
| Исполн | Инженер | Лозарева | З.Л. |
| Проектант | Инженер | Козловичер | Л.В. |
| Проверен | Инженер | Козловичер | Л.В. |
| Инж.б.р. | Инженер | Миренская | Л.И. |
| Ведущий | Инженер | Рабилин | И.С. |
| Исполн | Инженер | Лозарева | З.Л. |
| Графическая открытого типа с капельным водосбором площадью 32 м ² | | Стандарт | Лист |
| Водосборный бассейн | | Р | З |
| Дополнительный чертеж | | СООБРАЗОВАНИЕ ПРОЕКТА | |

УТВЕРЖДЕНО

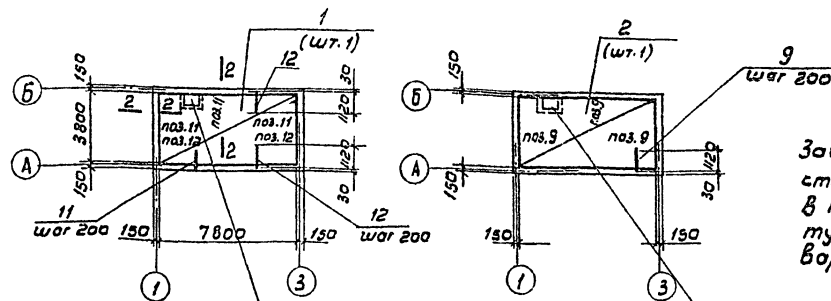


План по А-А



Днище

Раскладка верхней арматуры Раскладка нижней арматуры



В месте примыкания арматуру обрезать по месту, концы отогнуть

Защитный слой бетона принят для стен - 30 мм, для днища - 35 мм. В местах пропуска солоников арматуру вырезать по месту, концы приварить к корпусу солоника.

Ведомость деталей

| Поз. | Эскиз |
|------|-----------------|
| 9 | 670 1120 |
| 11 | 45° 160 520 160 |
| 10 | 1120 1120 |
| 12 | 100 1120 |
| 20 | 45° 160 100 850 |
| 21 | 1100 ÷ 1600 |
| 22 | 520 470 |
| 23 | 160 45° 620 160 |

Спецификация водосборного бассейна (продолжение)

| Поз. | Обозначение | Наименование | Кол. | Примечание |
|------|-------------|--------------------------------------|------|------------|
| | | Сетки арматурные Гост 8478-81 | | |
| | | С 6АII-300 8АII-200 1250×7850 25/25 | 4 | 28,3 кг |
| | | С 6АII-300 8АII-200 1250×3800 100/25 | 4 | 13,6 кг |
| | | Узлы закладные | | |
| РЗ | 19 | Т.п 901-6-77.85-КЖ.п.102-01 | 1 | 0,9 кг |
| | | Детали | | |
| | | φ 8АII Гост 5781-82 | | |
| БУ | 13 | ℓ = 163,5 м | - | 65,85 кг |
| БУ | 20* | ℓ = 2700 | 8 | 1,1 кг |
| БУ | 21* | 1100 ÷ 1600 | 48 | 0,6 кг |
| БУ | 22* | ℓ = 990 | 118 | 0,4 кг |
| БУ | 23* | ℓ = 940 | 134 | 0,4 кг |
| БУ | 24 | ℓ = 150 | 138 | 0,06 кг |
| | | Прямая | | |
| | | Узлы закладные | | |
| | 25 | Серия 5.900-2 Солоник Ду100 ℓ = 200 | 1 | 8,2 кг |
| | | Детали | | |
| | | φ 8АII Гост 5781-82 | | |
| БУ | 26* | ℓ = 2140 | 4 | 0,8 кг |
| БУ | 27* | ℓ = 1300 | 16 | 0,5 кг |
| БУ | 28* | ℓ = 1120 | 4 | 0,4 кг |
| БУ | 29* | ℓ = 2280 | 6 | 0,9 кг |
| БУ | 30* | ℓ = 970 | 12 | 0,4 кг |
| БУ | 31* | ℓ = 2430 | 6 | 1,0 кг |
| БУ | 32 | ℓ = 6,0 п.м | - | 2,4 кг |
| | | Материал | | |
| | | Бетон марки 300 | | 20,23 м³ |

*) Позиции 20-23 и 26-31 см. ведомость на листе КЖ-3

ТП 901-6-77.85 КЖ

Нав. отд. Лытчино
Н. контр. Козлов
Л. спец. Козлов
Л. спец. Бердичевский
Инж. в.р. Милеренко
Инж. в.р. Радина
Инж. Лозовый

Привязан

Рабочая открытого типа с колёсным эрастелем площадью 32 м²

Водосборный бассейн

Арматурный чертёж

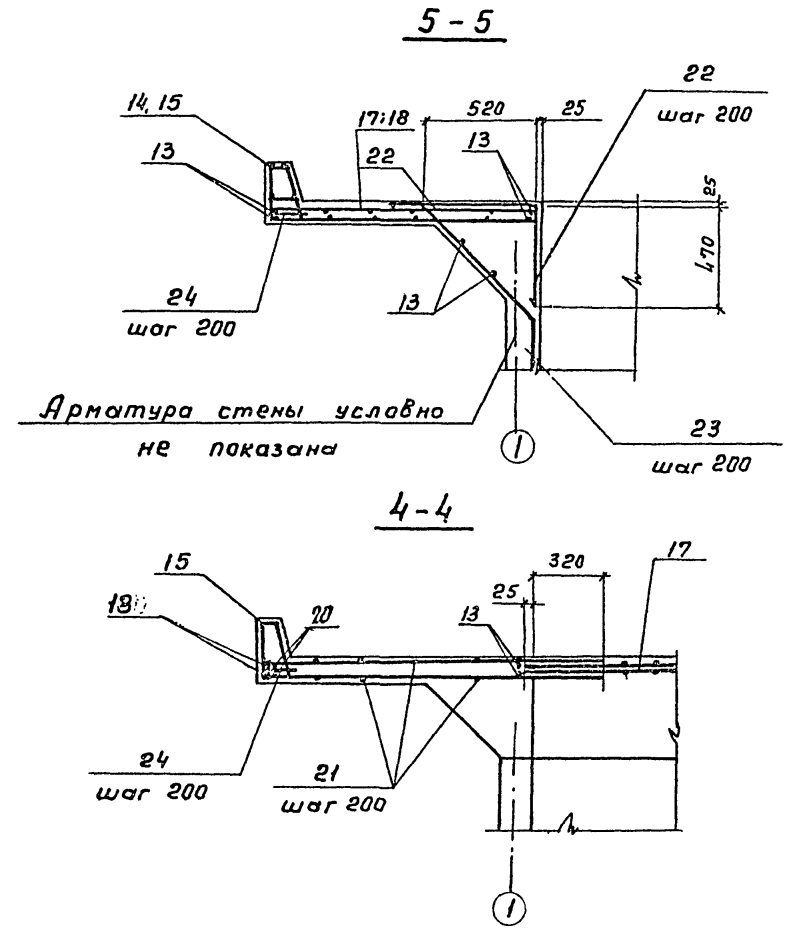
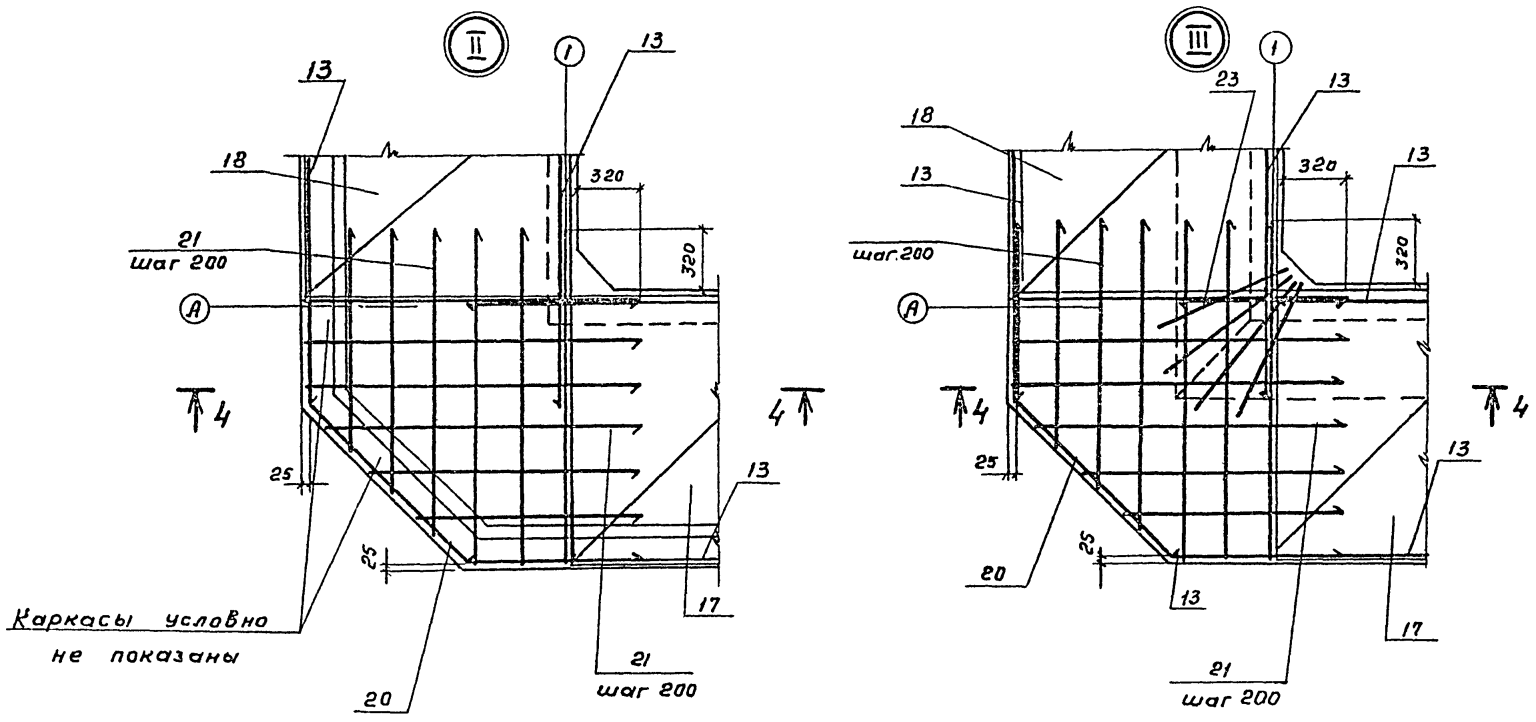
Лист 3

СОИЗВОДПРОЕКТАПРОЕКТ

20873-01 10

Шкала 1:1

Лобдом II

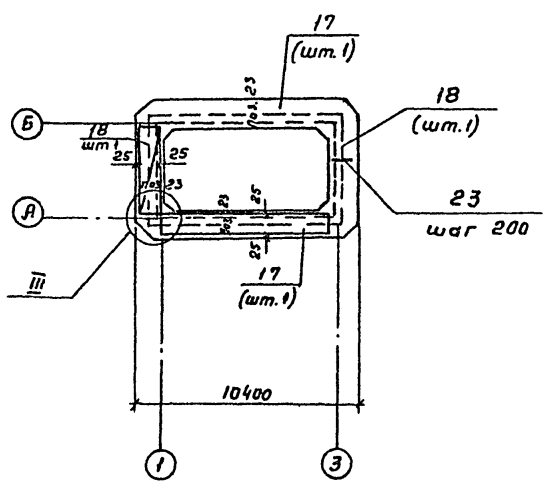
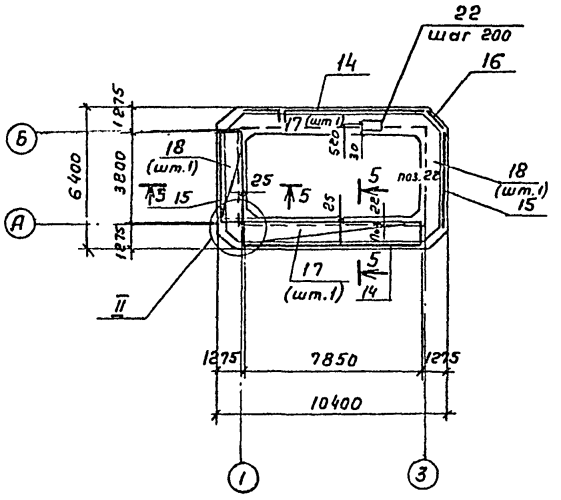


Розета

Защитный слой бетона в розете принят - 25 мм

Раскладка верхней арматуры

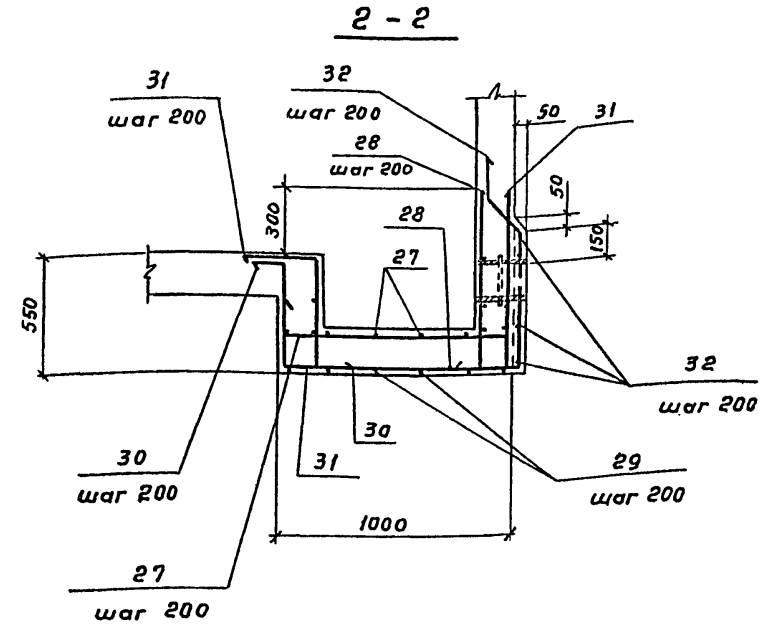
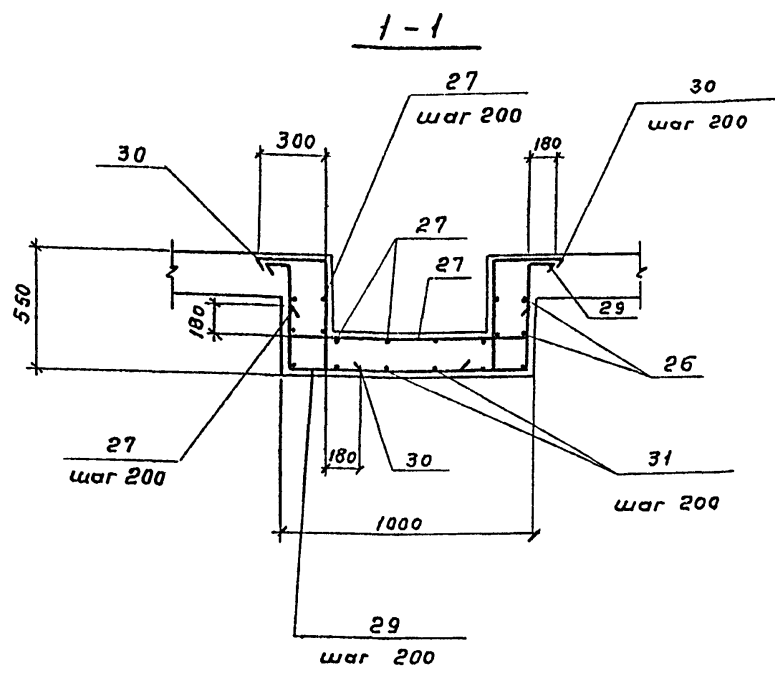
Раскладка нижней арматуры



Инв. № подл. Подпись и дата Взам. инв. №

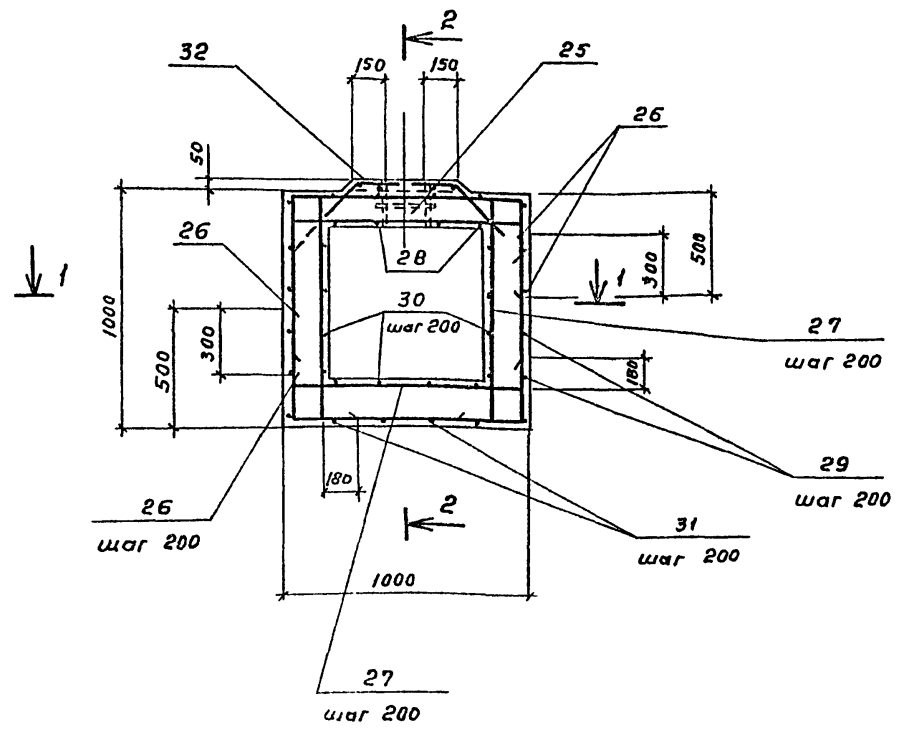
| | | | | | | | |
|-----------|--------------|--|--|---|----------|------|--------------------|
| | | | | ТП 901-6-77.85 КЖ | | | |
| Нач. отд. | Алтышев | | | Градирия открытого типа с капельным оросителем площадью 32 м ² | Стандарт | Лист | Листов |
| И.контр. | Козлов | | | | | | |
| Пл. спец. | Козлов | | | | | | |
| Пл. инж. | Бердичевская | | | | | | |
| Рук. бр. | Иренина | | | | | | |
| Вед. инж. | Фадина | | | Водосборный бассейн. Розета. Арматурный чертеж. | Р | 4 | СОНЗВОДАКАНАПРОЕКТ |
| Инжен. | Пазарба | | | | | | |
| Инв. № | | | | | | | |

Ведомость деталей



| Поз. | Эскиз |
|------|-------|
| 26 | |
| 27 | |
| 28 | |
| 29 | |
| 30 | |
| 31 | |

Прямок
План



Ведомость расхода стали на элемент, кг

| Марка элемента | Изделия арматурные | | | Изделия закладные | | | Всего | Общий расход | |
|----------------|-----------------------|-------|-------|---------------------|-----|--------------|-------|--------------|-------|
| | Арматура класса А III | | | Арматура класса А I | | | | | |
| | ГОСТ 5781-82 | | | ГОСТ 5781-82 | | | | | |
| | φ6 | φ8 | φ10 | φ12 | φ16 | ГОСТ 8509-72 | | | |
| Стены и днища | 115,6 | 534,4 | 181,4 | 831,4 | 9,6 | 9,6 | 2,5 | 12,1 | 843,5 |
| Розета | 91,0 | 328,9 | | 419,9 | 0,9 | 0,9 | | 0,9 | 420,8 |
| Прямок | | 31,6 | | 31,6 | | | | | 31,6 |

Альбом II

Составлено

Инв. №, дата, Листы и дата, Взам. Инв. №

ТП 901-6-77.85 КЖ

Нач. отд. Ялышчалар
Н. контр. Козловичер
Гр. спец. Козловичер
Р. И. П. Беричевская
Рук. в.р. Миренская
Вед. инж. Фадина
Инженер Лязарева

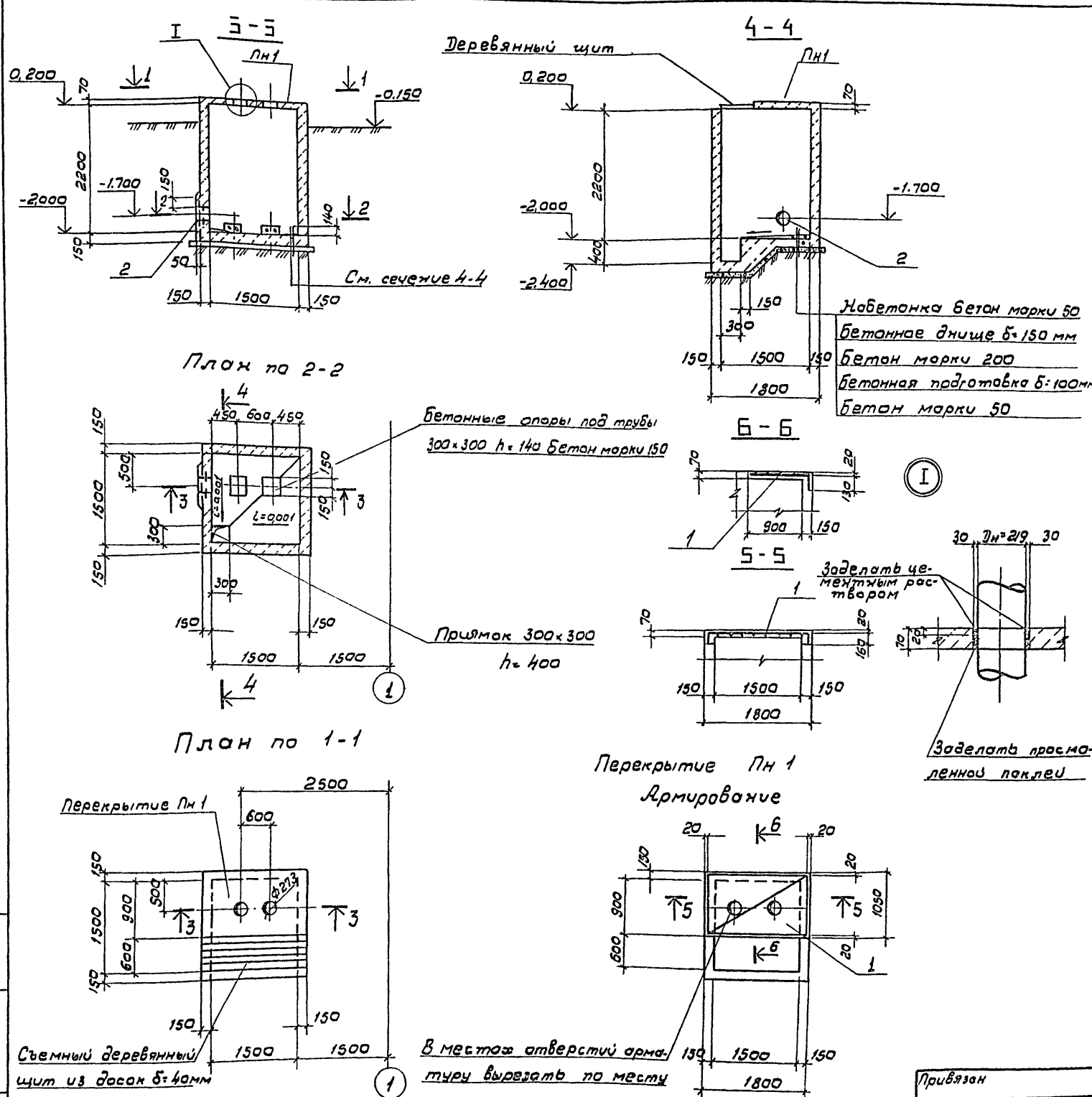
Градирня открытого типа с капельным оросителем площадью 32 м²

Водосборный бассейн Прямок. Арматурный чертеж.

Стация Лист Листов
P S

СОНЗВОДОКАНАЛПРОЕКТ

Альбом II



Спецификация комнаты задвижек

| № по кат. | Заня | Поз. | Обозначение | Наименование | кол. | примечание |
|-----------|------|------|---------------|---|------|----------------|
| | | | | Плн1 (шт. 1) | | |
| | | | | Сетки арматурные | | |
| | | | | ГОСТ 8478-81 | | |
| | | 1 | | С 48р1-(5x200)х100-1140-2030 ¹⁰⁰ С 48р1-(8x200)х150 | 1 | 2,4 кг |
| | | | | Стены и днище | | |
| | | | | Узделие закладное | | |
| | | 2 | Серия 5.900-2 | Сальник Ду200 Р.200 | 1 | 16,0 кг |
| | | | | Материал | | |
| | | | | Бетон марки 200 | 2,7 | м ³ |

Ведомость расхода стали на элемент, кг

| Марка элемента | Узделия арматурные | | Общий расход |
|----------------|---------------------|-------------|--------------|
| | Арматура класса Вр1 | ГОСТ 672780 | |
| Перекрытие Пн1 | 2,4 | 2,4 | 2,4 |

ТП 901-6-77.85 КЖ

| | | | | |
|------------|--------------|--|--|--|
| Науч. отд. | Льв.шумер | | | |
| Н.контр. | Козловичев | | | |
| Пл. спец. | Козловичев | | | |
| Пл. инж. | Бердичевский | | | |
| Руч. бр. | Миренская | | | |
| Инжен. | Лелюрова | | | |
| Ст. инж. | Копилкин | | | |

Привязан

Гравирная открытого типа
с кафельным орасителем
площадь 32 м²

Камера задвижек
Планы, сечения.

Создан в КИИПРОЕКТ

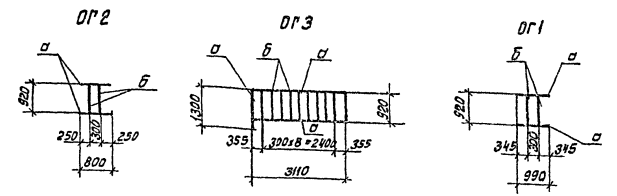
Техническая спецификация.

| Вид профиля ГОСТ, ТУ | Марка металла и ГОСТ | Обозначение и размер профиля мм. | N/N п/п | Код | | | Количество шт. | А или ИИ | Масса металла по элементной конструкций кг. | Общая масса кг. | Масса потребности в металле (заполняется изготовителем кг.) | | | | Заполняется вц |
|--|-------------------------|-------------------------------------|------------|------------------|----------------|-------------------|-------------------|-------------|---|-----------------------|--|----|-----|----|-------------------|
| | | | | Марка металла | Вид профиля | Размер профиля | | | | | I | II | III | IV | |
| Сталь угловая равнополочная ГОСТ 8509-72 | В ст. 3 кп 2 | L 50 x 50 x 5 | 1 | | | | | 47.0 | | | | | | | |
| | | | 2 | | | | | | | | | | | | |
| Всего профиля: | | | 3 | 11230 | 2/113 | | | 47.0 | 47.0 | | | | | | |
| Сталь горячекатанная круглая ГОСТ 5781-82 | В ст. 3 кп 2 | φ 12 | 4 | | | | | 11.0 | | | | | | | |
| | | | 5 | | | | | | | | | | | | |
| Всего профиля: | | | 6 | | | | | 11.0 | 11.0 | | | | | | |
| Итого марка металла марком | | | 7 | | | | | 58.0 | 58.0 | | | | | | |
| Поставка элементов по кварталам (заполняется заказчиком) | I | | 8 | | | | | | | | | | | | |
| | II | | 9 | | | | | | | | | | | | |
| | III | | 10 | | | | | | | | | | | | |
| | IV | | 11 | | | | | | | | | | | | |

Альбом II

Ведомость металлоконструкций по видам профилей.

| Наименование конструкций по номенклатуре предкуранта N 01-09 | Позиция по преобразованию N 01-09 | N/N п/п | Код конструкций | Масса конструкций кг. по видам профилей стали | | Всего: | Всего с учетом 1% на массу напав. и иного металла. | Количество шт. |
|---|---|------------|--------------------|--|------------------|--------|--|-------------------|
| | | | | Угловая сталь | Круглая сталь | | | |
| Нетиповые конструкции | | | | | | | | |
| Ограждение площадок | | 1 | 5262440228 | 47.0 | 11.0 | 58.0 | | |
| Итого с учетом 3% на уточнение массы в чертежах КМД | | 2 | | | | | | |
| Итого с учетом отходов 3.7% | | 3 | | | | | | |
| Приведенная к обычным профилям масса металла с учетом 3% на уточнение массы в чертежах КМД и 3.7% на отходы. | | 4 | | | | | | |
| Разница приведенной и натуральной массы. | | 5 | | | | | | |
| Всего приведенная масса металла с учетом 3% на уточнение массы в черте- жах КМД и 3.7% на отходы. | | 6 | | | | | | |



Ведомость элементов

| Марка | Сечение | | | Опорные усилия | | | Марка металла | Примечания. |
|-------|---------|------|----------|----------------|---------|---------|------------------|-------------|
| | Эскиз | Поз. | Состав | М тс.м | N тс | A тс | | |
| σ | L | 1 | L 50 x 5 | | | | | |
| б | φ 12 | 2 | φ 12 А I | | | | | |

Лист № 1 из 1

Нач. отд. вальцовщик [подпись]
И. Контр. казначей [подпись]
И. Спец. казначей [подпись]
П.И.П. Бердичевский
Руч. пр. Моринская [подпись]
Инженер Зыблин [подпись]

Т.П. 901-6-77.85 КЖ

Гравирный открытый тип
с казенным допуском
полицейского 33 м

Металлические огражде-
ния DГ2, DГ3, DГ1.

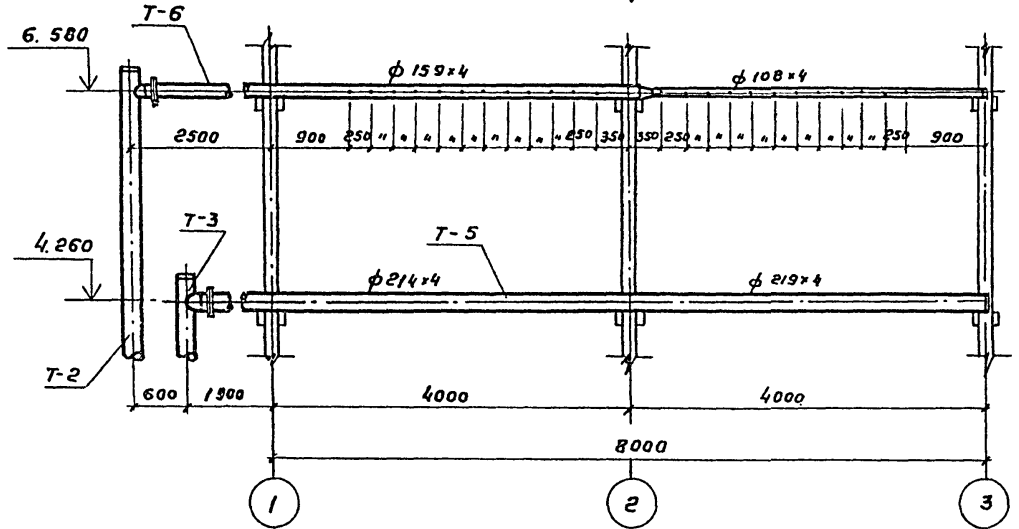
Стрелка лист листов
Р 7

СННЗВОДКАНАПРОЕКТ

Копировщик: А.Иценко. 2017-01-14

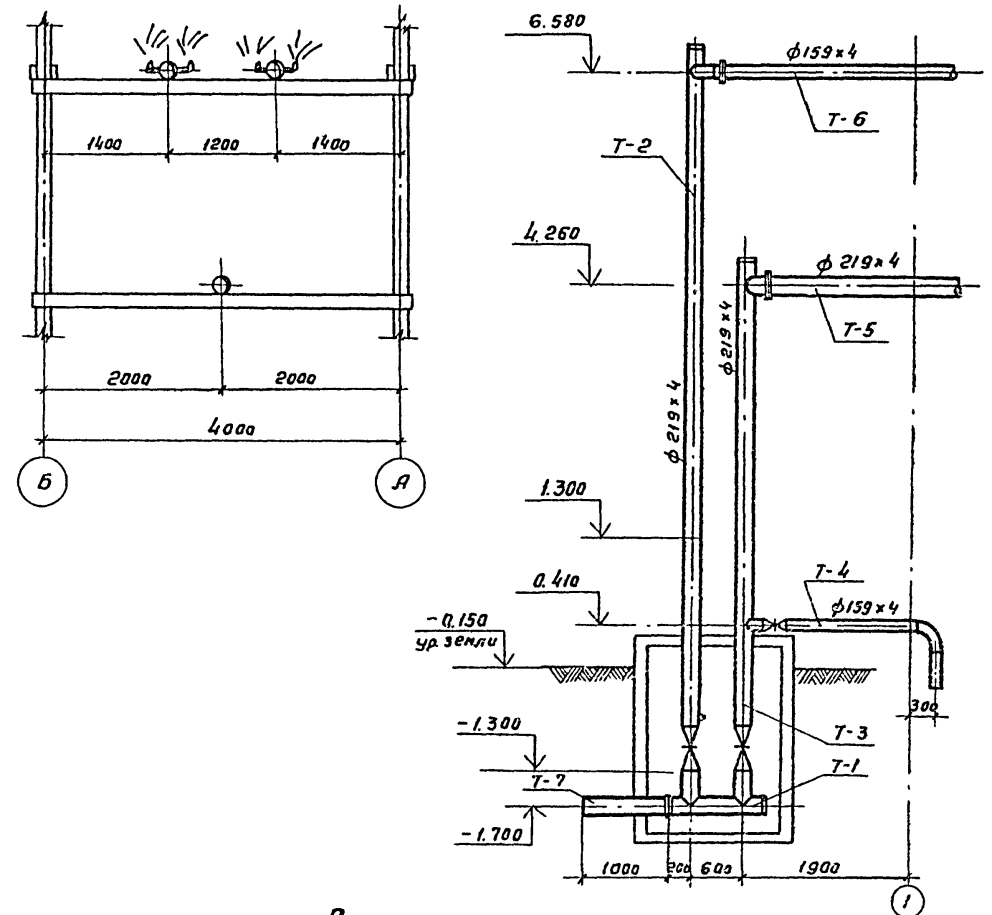
Лист № 2

Разрез 1-1



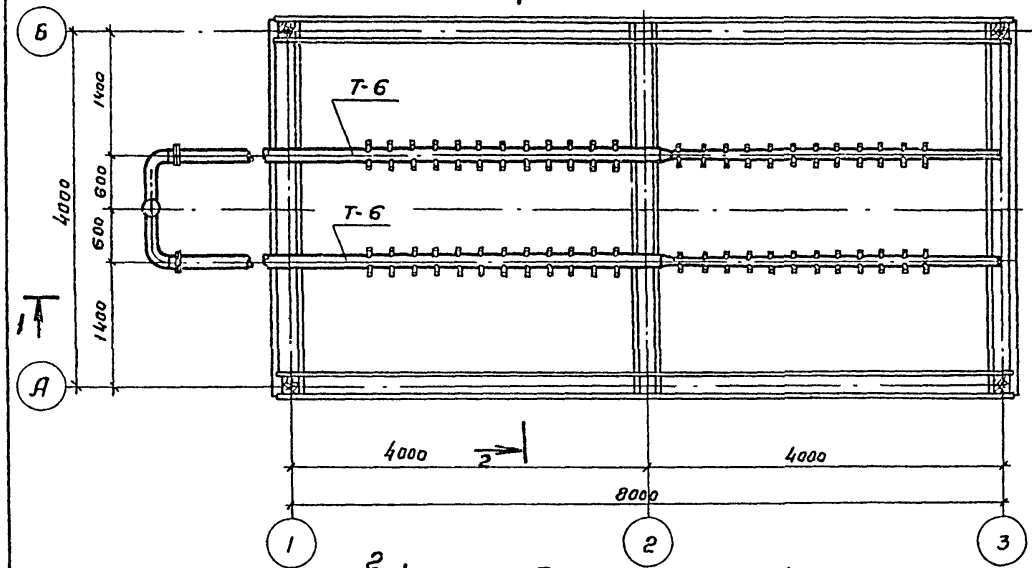
План на отн. 6.580

Разрез 2-2

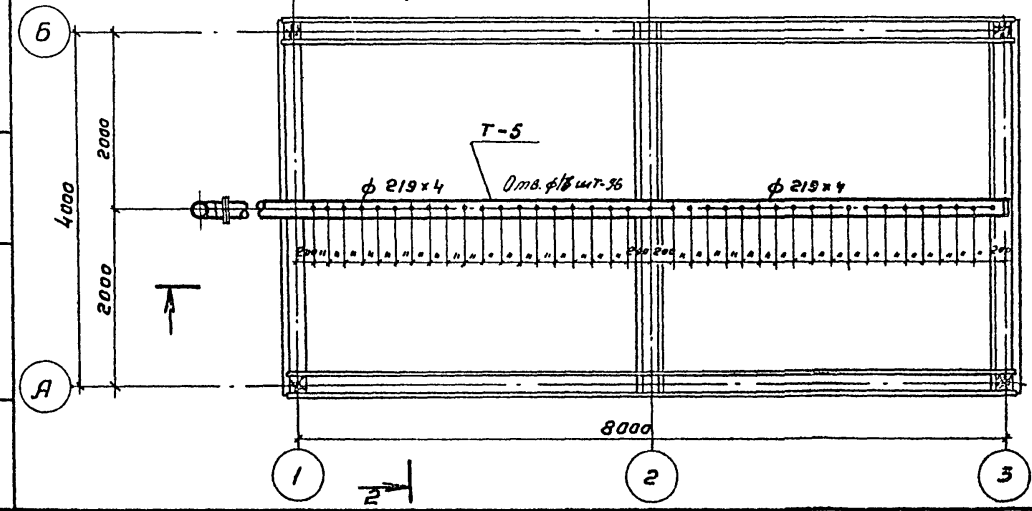


Спецификация на детали водораспределительной системы

| № п/п | Наименование | Кол-во шт | Примечание |
|-------|--------------------------|-----------|------------|
| 1 | Деталь Т-1 | 1 | |
| 2 | Деталь Т-2 | 1 | |
| 3 | Деталь Т-3 | 1 | |
| 4 | Деталь Т-4 | 1 | |
| 5 | Деталь Т-5 | 1 | |
| 6 | Деталь Т-6 | 2 | |
| 7 | Деталь Т-7 φ200, ε=1,0 м | 1 | |
| | Сопла 20x12 мм | 36 | |
| | Задвижка 30ч68р φ150 | 1 | |
| | φ200 | 2 | |



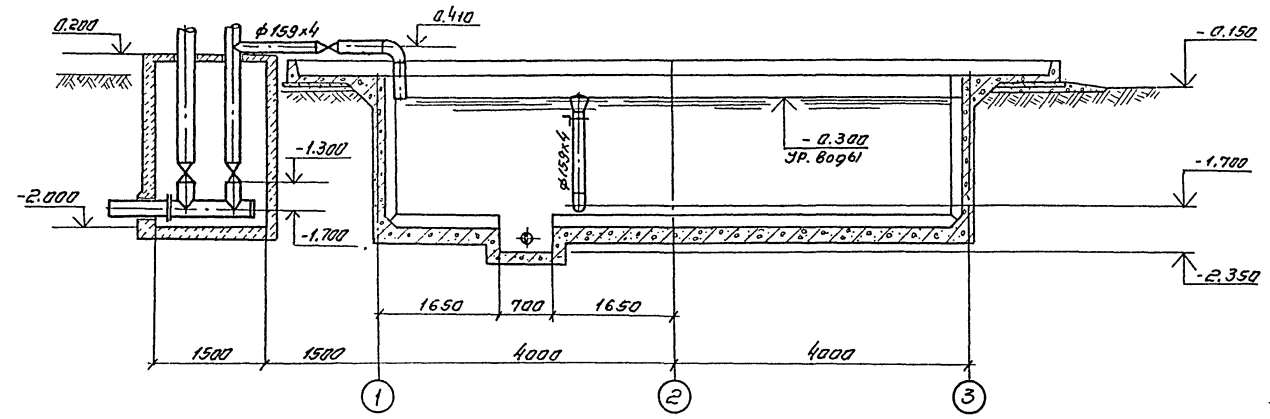
План на отн. 4.260



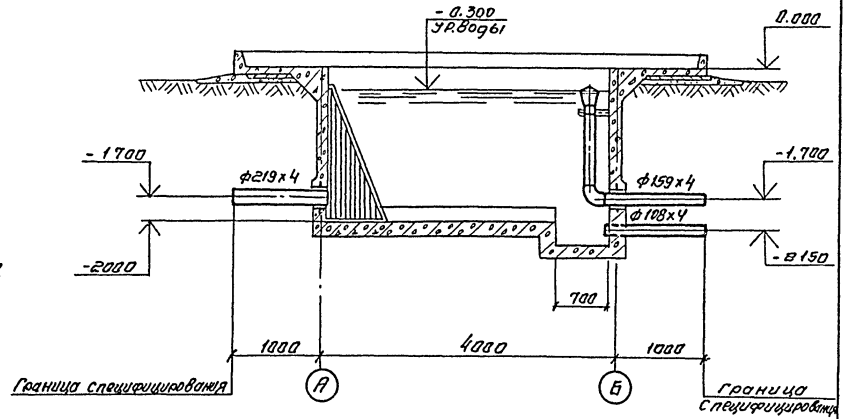
Шиф. № листа, Подпись и дата, Взам. инв. №

| | | | | | | | |
|-----------|--|----------------------|--------------------|----------------------------|---------------------|------|--------|
| Привязки: | | Нач. отд. Трубиных | Зав. отд. Сидорова | Граждирня открытого типа | Стандия | Лист | Листов |
| | | Н. контр. Стулова | Сметчик Стулова | с капельным аросителем | р | 1 | |
| | | Г.И.П. Стулова | Сметчик Стулова | площадью 32 м ² | | | |
| | | Рук. Брн. Христовичи | Т.И. | Водораспределительная | СОЮЗВОДОКАНАЛПРОЕКТ | | |
| | | Инжен. Гронов | М.И. | система. Планы, Разрезы | | | |
| Инв. № | | Инжен. Антонова | С.И. | | | | |

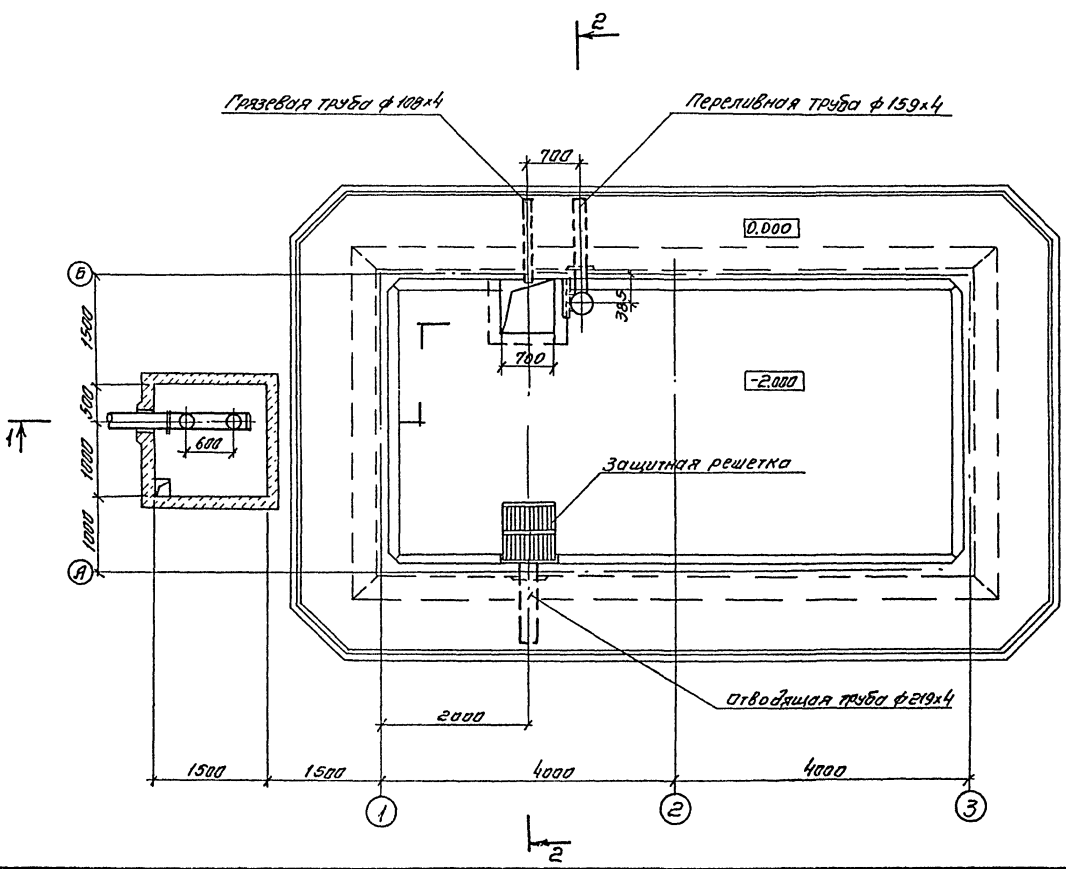
Разрез 1-1



Разрез 2-2



План на отв. 0.000



спецификация деталей на водосборный бассейн градирни

| № п.п. | Наименование | Кол-во шт | Примечание |
|--------|--|-----------|------------|
| 1 | Отводная труба охлажденной воды φ219x4 | 1 | |
| 2 | Переливная труба φ159x4 | 1 | |
| 3 | Грязевая труба φ108x4 | 1 | |
| 4 | Защитная решетка | 1 | |

1 Все детали водосборного бассейна должны быть покрыты антикоррозийным составом (см. чертежи марки ПЗ).

| | | | |
|--|------------|-----------|--------|
| Т.П. 901-Б-77.85 НВ | | | |
| Исполн. | Трубинов | Инж. В.И. | |
| Н. контр. | Стеклова | Стр. | |
| Г.П. | Стеклова | С.Е. | |
| Рис. баш. | Урестерова | Д.А. | |
| Ст. инж. | Демков | И.С. | |
| Инт. | Антонова | В.И. | |
| Градирня открытого типа с капельным аэризатором. Площадь 32 м ² . Водосборный бассейн. Плн. Разрез 1. | | | Лист 2 |
| СООБЩАЮЩИЙ ОРГАН | | | |

Альбом 2

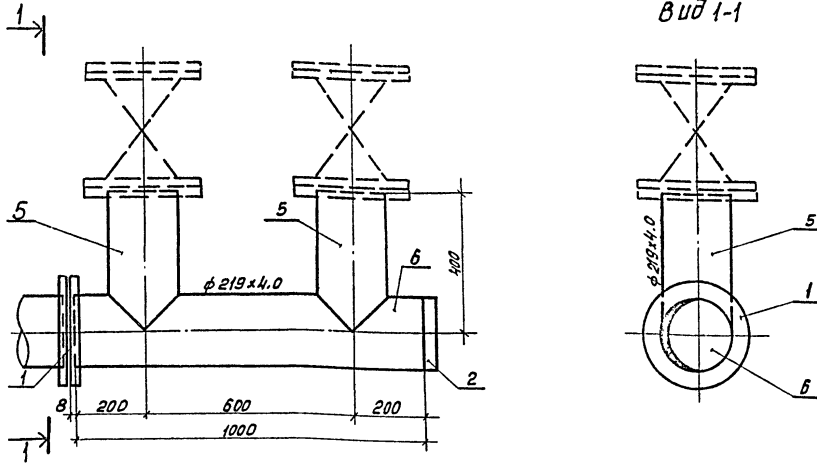
Имя, № листа, Название и дата, Взам. инв. №

Листом II

| Позиция | Наименование и техническая характеристика оборудования и материалов завод-изготовитель (для импортного оборудования-страна, фирма) | Тип марки оборудования обозначение документа и номерного листа | Единица измерения | | Код завода-изготовителя | Код оборудования-материалов | Цена единицы тыс. руб. | Количество | Масса единицы оборудования кг |
|---------|--|--|-------------------|-----|-------------------------|-----------------------------|------------------------|------------|-------------------------------|
| | | | Номенклатура | Код | | | | | |
| 1 | 2 | 3 | 4 | 5 | 6 | 7 | 8 | 9 | 10 |
| | Оборудование и материалы, поставляемые заказчиком | | | | | | | | |
| | 1. Трубопроводная арматура | | | | | | | | |
| | Задвижка параллельная с выдвинным шпинделем | | | | | | | | |
| | Комплектно с ответными фланцами и крепленными изделиями | | | | | | | | |
| 1.1 | φ 150 | | шт. | | | 372 115 1009 | | 1 | 73.5 |
| 1.2 | φ 200 | | шт. | | | 372 125 1005 | | 2 | 116.2 |
| | 2. Нестандартизированное оборудование | | | | | | | | |
| 2.1 | Сопло водоразрывяющее φ 20x12мм из полиэтлена | | шт. | | | | | 96 | 0.05 |

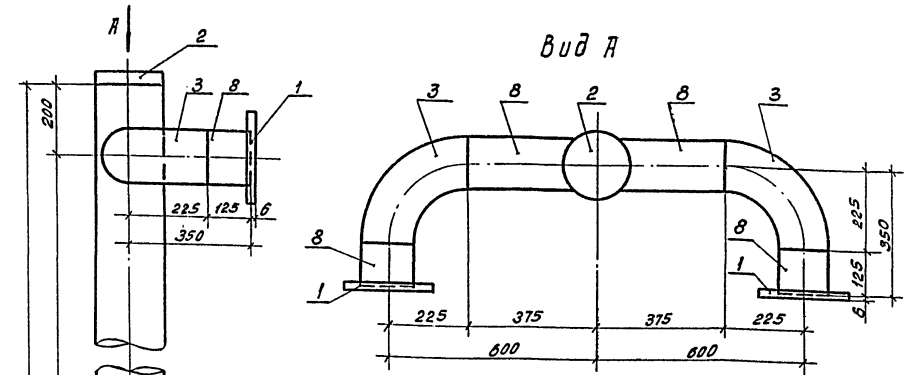
Цикл, л. №, П/В, л. №, В, л. №, л. №, л. №

| | | | | | | | |
|----------|------------|----------------------------|------|---|--|-----------------------|------|
| Привязан | | Нач. орг. Грудников | В.И. | Т1901-Б-77, 85 | | -НБ | |
| | | Н. контр. ступава | С.И. | | | | |
| | | Г.И.П. ступава | С.И. | | | | |
| | | Р.И.К. Б.Р. Липецкого Т.А. | Л.И. | Гравирная открытого типа с кабельным приводом площадью 32м ² | | Стадия | Лист |
| | | Л.И.Н. Гроздь | Л.И. | | | Р | 3 |
| | | Л.И.Н. Антонова | Л.И. | | | 3 | 3 |
| | | | | Спецификация технологического оборудования | | СОВЕТСКО-ФИЗИКАПРОЕКТ | |
| | Цикл, л. № | | | | | | |



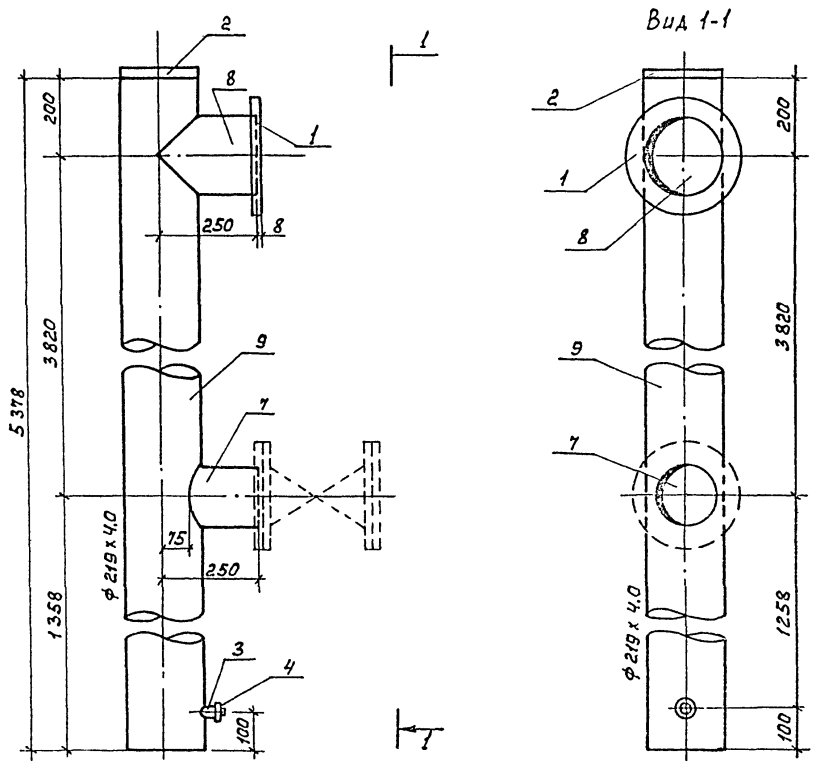
| № поз. | Наименование | кол. | Дополнительные данные. |
|----------------------------|---|------|------------------------|
| <u>Стандартные изделия</u> | | | |
| 1 | Фланец 1-200 -2.5 ст 25 ГОСТ 12820-80, шт. | 2 | |
| 2 | Заглушка 219 x 8 ГОСТ 17379-83, шт. | 1 | |
| 3 | Болт М16 x 60,58 ГОСТ 7798-70, шт. | 40 | |
| 4 | Гайка М16,5 ГОСТ 5915-70, шт. | 40 | |
| <u>Материалы</u> | | | |
| 5 | Труба φ 219 x 4.0 x 5000 ± ГОСТ 10704-76, м в ст 3сп ГОСТ 10705-80 | 0.8 | 17.0 кг. |
| 6 | Труба φ 219 x 4.0 x 5000 ± ГОСТ 10704-76, м в ст 3сп ГОСТ 10705-80 | 1.0 | 21.21 кг. |
| 7 | Пластина I лист ТМКЦ-0-3 x 400 x 400-9.9 ГОСТ 7338-77 | 1 | 0.6 кг. |
| Масса | | | 59.37 кг. |

| | | | |
|------------|-------------|------|--|
| Нач. отд. | Трубопровод | В.А. | ТН 901-6-77.85 НВН |
| Н.К.С.М.Р. | Ступица | И.С. | Деталь Т-1 Эскизный чертеж. общего вида. |
| Р.И.С.М.Р. | Ступица | И.С. | |
| И.М.Е.Н. | Инженер | И.С. | СОНАЗВОДАКАНАЛПРОЕКТ |
| И.М.Е.Н. | Инженер | И.С. | |



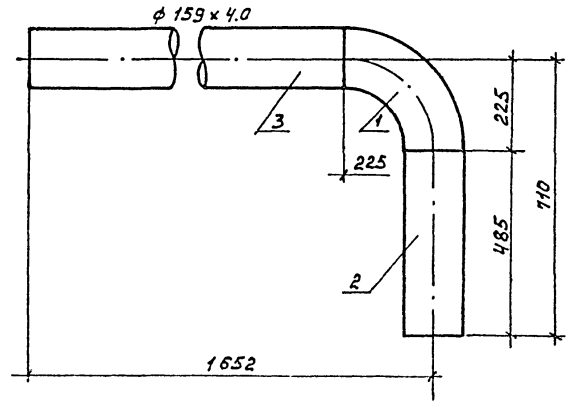
| № поз. | Наименование | кол. | Дополнительные данные. |
|----------------------------|---|------|------------------------|
| <u>Стандартные изделия</u> | | | |
| 1 | Фланец 1-150 -2.5 ст 25 ГОСТ 12820-80 | 2 | 6.86 |
| 2 | Заглушка 219 x 8 ГОСТ 17379-83, шт. | 1 | 4.6 |
| 3 | Отвод 90°-159 x 4.5 ГОСТ 17375-83, шт. | 2 | 12.2 |
| 4 | Муфта 32-Ц ГОСТ 8966-75, шт. | 1 | 0.22 |
| 5 | Пробка Ц-32 ГОСТ 8963-75, шт. | 1 | 0.16 |
| 6 | Болт М16 x 60.58 ГОСТ 7798-70, шт. | 8 | 1.0 |
| 7 | Гайка М16,5 ГОСТ 5915-70, шт. | 8 | 0.3 |
| <u>Материалы</u> | | | |
| 8 | Труба 159 x 4 x 5000 ± ГОСТ 10704-76, м в ст 3сп ГОСТ 10705-80 | 0.85 | 13.0 кг |
| 9 | Труба 219 x 4 x 5000 ± ГОСТ 10704-76, м в ст 3сп ГОСТ 10705-80 | 7.73 | 164.0 кг |
| 10 | Пластина I лист ТМКЦ-0-3 x 300 x 300-9.9 ГОСТ 7338-77 | 1 | 0.32 кг. |
| Масса | | | 202.4 кг. |

| | | | |
|------------|-------------|------|--|
| Нач. отд. | Трубопровод | В.А. | ТН 901-6-77.85 НВН |
| Н.К.С.М.Р. | Ступица | И.С. | Деталь Т-2 Эскизный чертеж. общего вида. |
| Р.И.С.М.Р. | Ступица | И.С. | |
| И.М.Е.Н. | Инженер | И.С. | СОНАЗВОДАКАНАЛПРОЕКТ |
| И.М.Е.Н. | Инженер | И.С. | |



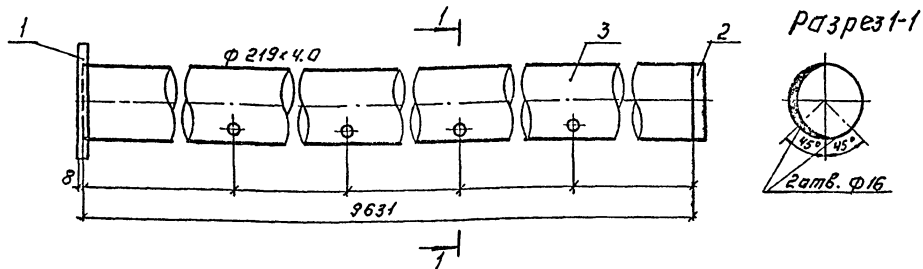
| Поз. | Наименование | Кол. | Дополнительные данные |
|----------------------------|---|------------------|-----------------------|
| <u>Стандартные изделия</u> | | | |
| 1 | Фланец 1-200-2,5 ст 25 ГОСТ 12820-80, шт. | 1 | |
| 2 | Заглушка 219x8 ГОСТ 17379-83, шт. | 1 | |
| 3 | Муфта 32-ц ГОСТ 8966-75, шт. | 1 | |
| 4 | Провка Ц-32 ГОСТ 8963-75, шт. | 1 | |
| 5 | Болт М 16x60,58 ГОСТ 1798-70, шт. | 24 | |
| 6 | Гайка М 16,5 ГОСТ 5915-70, шт. | 24 | |
| <u>Материалы</u> | | | |
| 7 | Труба 159x4,0x5000 ГОСТ 10704-76; М Вст 3сп ГОСТ 10705-80 | 0,13 | 2,75 кг |
| 8 | Труба 219x4,0x5000 ГОСТ 10704-76; М Вст 3сп ГОСТ 10705-80 | 0,25 | 5,3 кг |
| 9 | Труба 219x4,0x5000 ГОСТ 10704-76; М Вст 3сп ГОСТ 10705-80 | 5,38 | 114,11 кг |
| 10 | Пластина I лист ТМКЩ-С-3x300x300-9,9 ГОСТ 1338-77 | 3 | 0,97 кг |
| Масса | | 136,76 кг | |

| | | | | |
|------------|----------------|----------------|------------------------------|--------|
| И.Н. ПОЛОД | ПОДПИСЬ И ДАТА | ВЗЛ. ИНЖ. И. | Т.П. 901-6-7285 | НВН |
| НАЧ. ОТД. | ТРУБНИКОВ | С.М. [подпись] | ДЕТАЛЬ Т-3 | СТАДИЯ |
| Н. КОНТР. | СТУЛОВА | С.М. [подпись] | ОСКИЗНЫЙ ЧЕРТЕЖ ОБЩЕГО ВИДА. | ЛИСТ |
| ГЛАВ. ИНЖ. | СТУЛОВА | С.М. [подпись] | | ЛИСТОВ |
| РУК. БР. | ХРИСТОФОРКА | С.М. [подпись] | | Р |
| ИНЖ. | МАКЕЕВА | С.М. [подпись] | | Э |
| ИНЖ. | АНТОНОВА | С.М. [подпись] | | |



| № ² поз. | Наименование | Кол. | Дополнительные данные | |
|----------------------------|---|------|-----------------------|--|
| <u>Стандартные изделия</u> | | | | |
| 1 | Отвод 90° 159x6.0 ГОСТ 17375-83 шт. | 1 | | |
| <u>Материалы</u> | | | | |
| 2 | Труба 159x4,0x5000 ГОСТ 10704-76; М Вст 3сп ГОСТ 10705-80 | 0,49 | 7,5 кг | |
| 3 | Труба 159x4,0x5000 ГОСТ 10704-76; М Вст 3сп ГОСТ 10705-80 | 1,7 | 26,0 кг | |
| Масса | | | 41,9 кг | |

| | | | | |
|------------|----------------|----------------|-----------------------------|--------|
| И.Н. ПОЛОД | ПОДПИСЬ И ДАТА | ВЗЛ. ИНЖ. И. | Т.П. 901-6-7285 | НВН |
| НАЧ. ОТД. | ТРУБНИКОВ | С.М. [подпись] | ДЕТАЛЬ Т-4 | СТАДИЯ |
| Н. КОНТР. | СТУЛОВА | С.М. [подпись] | ОСКИЗНЫЙ ЧЕРТЕЖ ОБЩЕГО ВИДА | ЛИСТ |
| ГЛАВ. ИНЖ. | СТУЛОВА | С.М. [подпись] | | ЛИСТОВ |
| РУК. БР. | ХРИСТОФОРКА | С.М. [подпись] | | Р |
| ИНЖ. | МАКЕЕВА | С.М. [подпись] | | Э |
| ИНЖ. | АНТОНОВА | С.М. [подпись] | | |

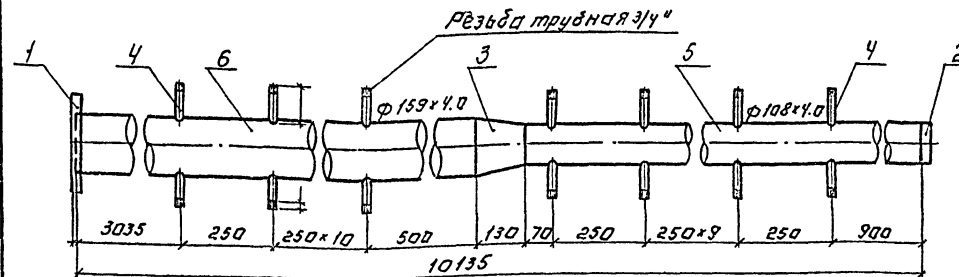


| № п/п | Наименование | Кол. | Дополнительные данные |
|----------------------------|--|------|-----------------------|
| <u>Стандартные изделия</u> | | | |
| 1 | Фланец 1-200-2.5 ст 25 гост 12820-80, шт | 1 | 4.73 |
| 2 | Заглушка 219x4.0 гост 17379-83, шт | 1 | 4.6 |
| <u>Материалы</u> | | | |
| 3 | Труба 219x4.0 гост 5009.1 гост 10704-76, м | 9.63 | 204.3 кг |
| Масса | | | 213.63 кг |

| | | | | | |
|---------------------|------------|---------------------|----------------|-----|--------|
| НАЧ. УЧ. РАБОТ | ТРУБИНИКОВ | В.И. | Т П 901-6-7285 | НВН | |
| И. КОУРЬ | СТУЛОВА | С.И. | | | |
| И. ИНЖ. П. СТУЛОВА | С.И. | СТАДИЯ ЛЕСТ | | | АНСТОВ |
| И. ИНЖ. А. АНТОНОВА | А.А. | 5 | | | |
| И. ИНЖ. А. АНТОНОВА | А.А. | СОЮЗВОДОКАНАЛПРОЕКТ | | | |

ДЕТАЛЬ Т-5
Эскизный чертёж
общего вида.

Формат: А3



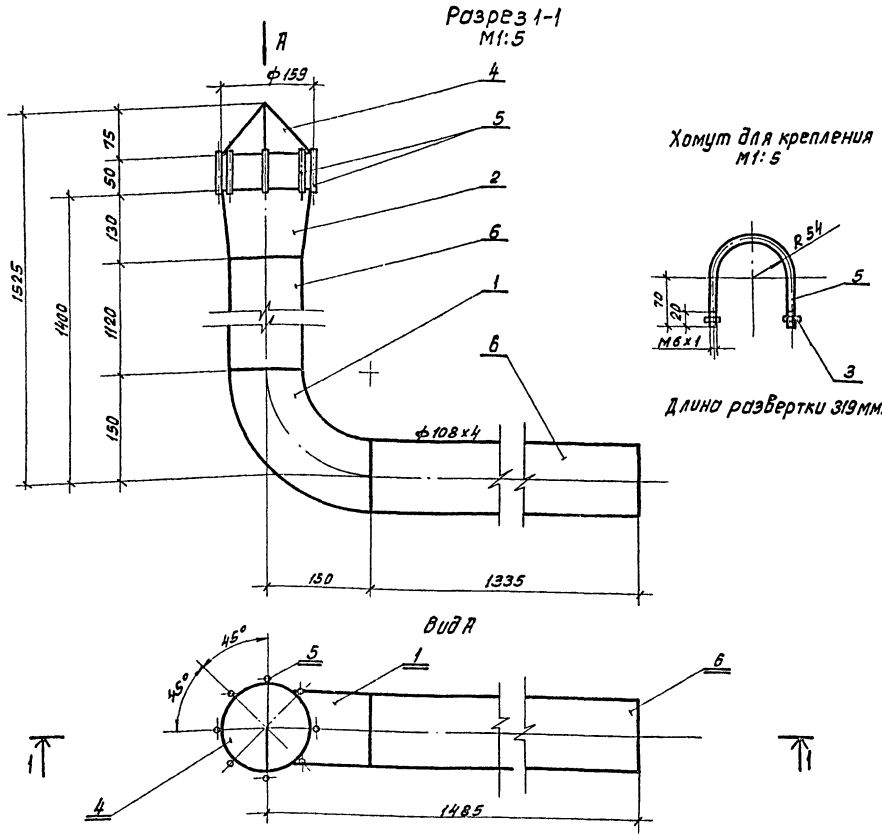
| № п/п | Наименование | Кол. | Дополнительные данные |
|----------------------------|---|------|-----------------------|
| <u>Стандартные изделия</u> | | | |
| 1 | Фланец 1-150-2.5 ст 25 гост 12820-80, шт | 1 | |
| 2 | Заглушка 108x4.0 гост 17379-83, шт | 1 | |
| 3 | Переход К 159x4.0-108x4 гост 17378-83, шт | 1 | |
| <u>Материалы</u> | | | |
| 4 | Труба Р 20x2.8 гост 3262-75, м | 9.6 | 14.4 кг |
| 5 | Труба 108x4.0 гост 10704-76, м | 3.72 | 38.2 кг |
| 6 | Труба 159x4.0 гост 10704-76, м | 6.3 | 96.33 кг |
| Масса | | | 155.46 кг |

| | | | | | |
|---------------------|------------|---------------------|----------------|-----|--------|
| НАЧ. УЧ. РАБОТ | ТРУБИНИКОВ | В.И. | Т П 901-6-7285 | НВН | |
| И. КОУРЬ | СТУЛОВА | С.И. | | | |
| И. ИНЖ. П. СТУЛОВА | С.И. | СТАДИЯ ЛЕСТ | | | АНСТОВ |
| И. ИНЖ. А. АНТОНОВА | А.А. | 6 | | | |
| И. ИНЖ. А. АНТОНОВА | А.А. | СОЮЗВОДОКАНАЛПРОЕКТ | | | |

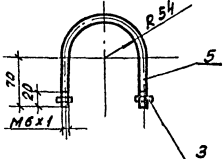
ДЕТАЛЬ Т-6
Эскизный чертёж
общего вида.

20273-01 20 Формат: А3

Альбом II



Хомут для крепления М1:5

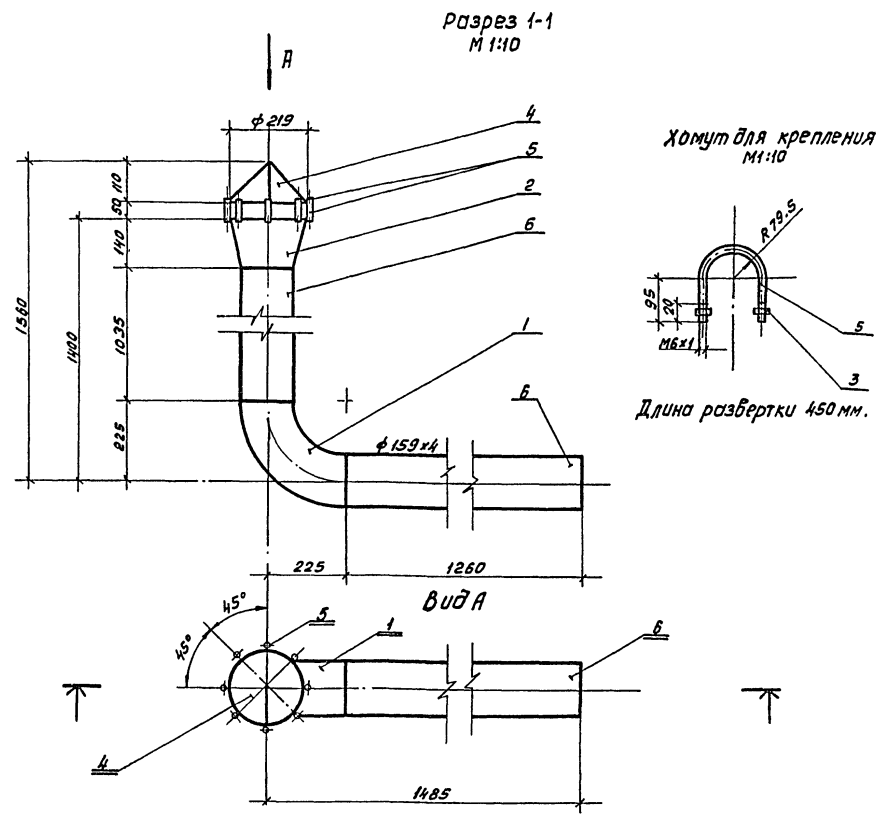


Длина развертки 319 мм.

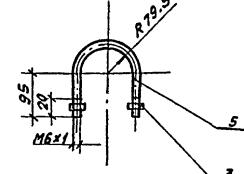
| №№ поз. | Обозначение | Кол. | Дополнительные указания. |
|----------------------------|--|-------|--------------------------|
| Стандартные изделия | | | |
| 1 | Отвод 90° 108x4 ГОСТ 17375-83, шт. | 1 | 2,5 кг. |
| 2 | Переход К 159x4,5-108x4 ГОСТ 17378-83, шт. | 1 | 2,4 кг. |
| 3 | Гайка М6,5 ГОСТ 5915-70, шт. | 2 | 0,0 |
| Материалы | | | |
| 4 | Полоса 5-4 x 600 ГОСТ 82-70 Ст. 3 сп ГОСТ 14637-79 м | 0,4 | 7,54 кг. |
| 5 | Круг 6 ГОСТ 2590-71 Ст. 3 ГОСТ 535-79 м | 2,0 | 0,44 кг. |
| 6 | Труба 108 x 4 x 5000 II ГОСТ 10704-76 В Ст. 3 сп ГОСТ 10705-80 м | 2,155 | 25,2 кг. |
| Масса: | | | 38,08 |

| | | | | | | | |
|-----------|----------|----------|----------|--|----------------------|------|------|
| Нач. отд. | Трубиных | В.К. | С.В. | <p style="text-align: center;">Т.П.901-6-77,85 НВН-</p> <p>Переливная труба ф100 Эскизный чертеж общего вида.</p> | Лист | Лист | Лист |
| Н.Контр. | Стилюва | Степанов | Степанов | | Р | 7 | 3 |
| Инж. | Степанов | Степанов | Степанов | | Содержащая в проекте | | |
| Инж. | Детков | Детков | Детков | | | | |
| Инж. | Антонова | Антонова | Антонова | | | | |

Альбом II



Хомут для крепления М1:10

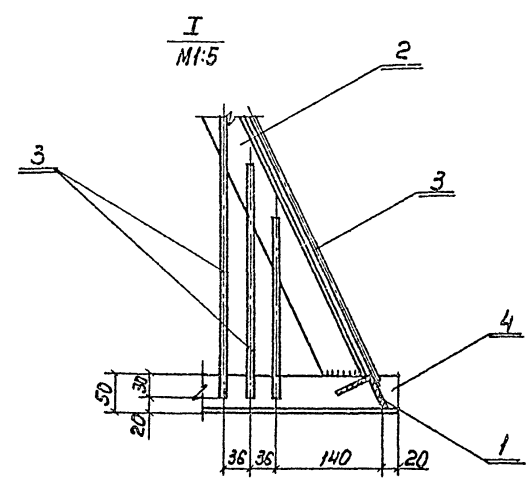
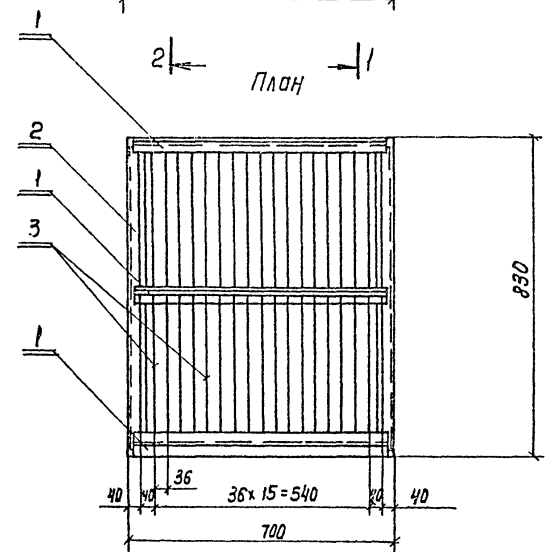
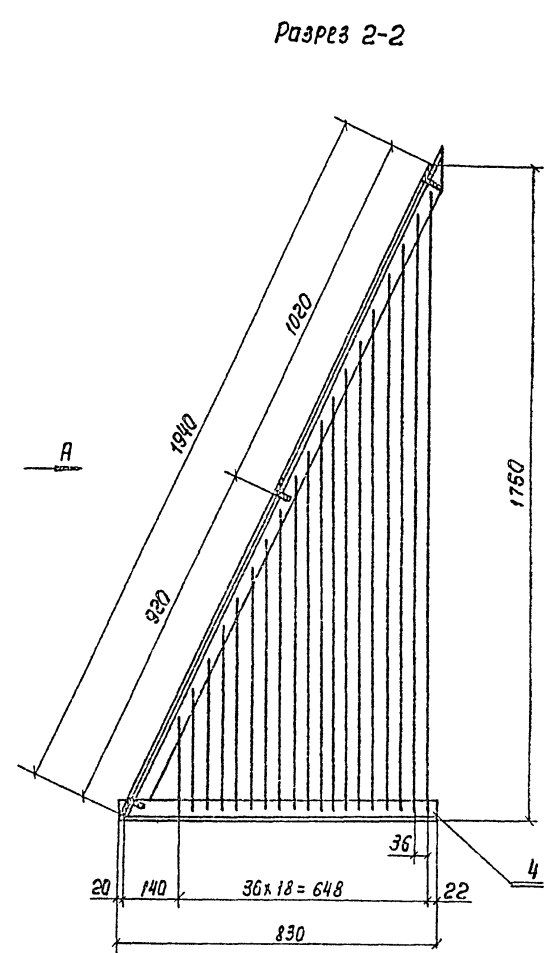
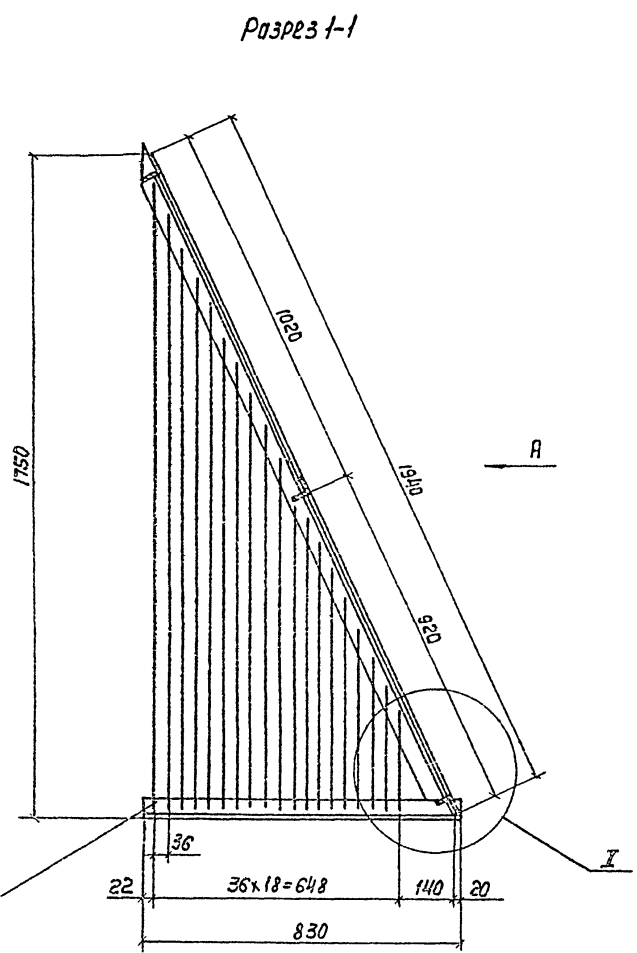
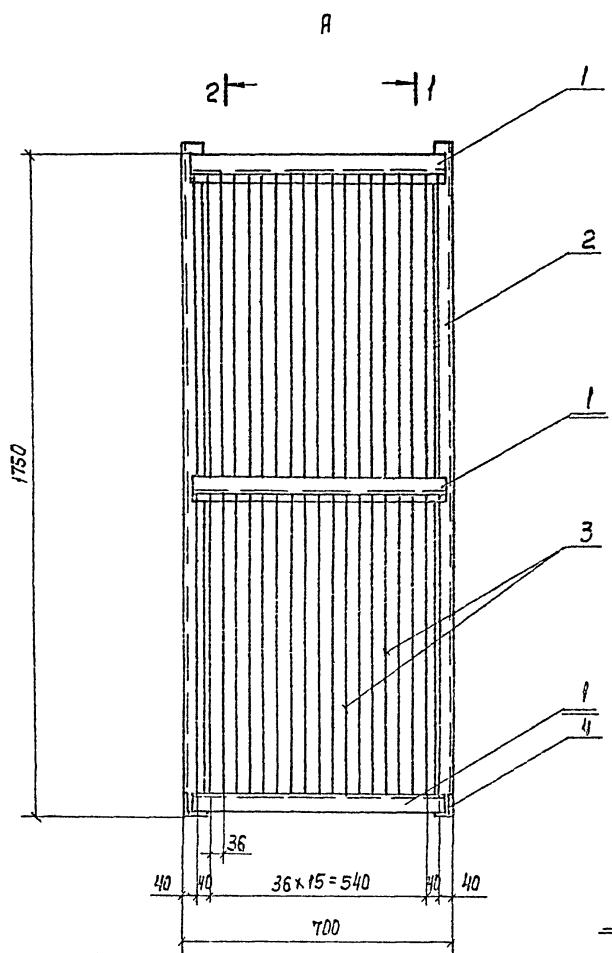


Длина развертки 450 мм.

| №№ поз. | Обозначение | Кол. | Дополнительные указания. |
|----------------------------|--|-------|--------------------------|
| Стандартные изделия | | | |
| 1 | Отвод 90° 159x4,5 ГОСТ 17375-83, шт. | 1 | 6,1 кг. |
| 2 | Переход К 219x6-159x4,5 ГОСТ 17378-83, шт. | 1 | 5,3 кг. |
| 3 | Гайка М6,5 ГОСТ 5915-70, шт. | 2 | 0,005 кг. |
| Материалы | | | |
| 4 | Полоса 5-4 x 600 ГОСТ 19903-74 Ст. 3 сп ГОСТ 14637-79 м | 0,4 | 7,54 кг. |
| 5 | Круг 6 ГОСТ 2590-71 Ст. 3 ГОСТ 535-79 м | 2,0 | 0,44 кг. |
| 6 | Труба 159 x 4 x 5000 II ГОСТ 10704-76 В Ст. 3 сп ГОСТ 10705-80 м | 2,295 | 35,09 кг. |
| Масса: | | | 54,47 |

| | | | | | | | |
|-----------|----------|----------|----------|--|----------------------|------|------|
| Нач. отд. | Трубиных | В.К. | С.В. | <p style="text-align: center;">Т.П.901-6-77,85 НВН-</p> <p>Переливная труба ф150 Эскизный чертеж общего вида.</p> | Лист | Лист | Лист |
| Н.Контр. | Стилюва | Степанов | Степанов | | Р | 7 | 3 |
| Инж. | Степанов | Степанов | Степанов | | Содержащая в проекте | | |
| Инж. | Детков | Детков | Детков | | | | |
| Инж. | Антонова | Антонова | Антонова | | | | |

Рис. 2



| № паз. | Обозначение | кол. | Дополнительные указания |
|------------------|--|------|-------------------------|
| Материалы | | | |
| 1 | Уголок 50x50x4 ГОСТ 8509-72 ст. 3 ГОСТ 535-79, м | 2,04 | 7,69кг |
| 2 | Уголок 50x50x4 ГОСТ 8509-72 ст. 3 ГОСТ 535-79, м | 3,88 | 14,63кг |
| 3 | Круг 6 ГОСТ 2590-71 ст. 3 ГОСТ 535-79, м | 67,0 | 14,87кг |
| 4 | Уголок 50x50x4 ГОСТ 8509-72 ст. 3 ГОСТ 535-79, м | 1,66 | 6,26кг |
| Итого: | | | 43,45кг |

| | | | | | |
|----------|----------|---------|--|--|--------|
| Исполн. | Труфанов | Провер. | | Т1901-6-77.85 | -НВН |
| Н.Контр. | Ступова | Вып. | | | |
| Г.ИП | Ступова | Инж. | | Защитная решетка эскизный чертень двух видов | Лист 9 |
| Р.К.Др. | Зирицкая | Т.С. | | | |
| Ст.И.И. | Детков | Л.С. | | Спецификация проекта | |