

ТИПОВОЙ ПРОЕКТ
901-6-73.85

ГРАДИРНЯ ОТКРЫТОГО ТИПА С КАПЕЛЬНЫМ ОРОСИТЕЛЕМ
ПЛОЩАДЬЮ 4 м²

АЛЬБОМ III

СТРОИТЕЛЬНЫЕ УЗЛЫ

ЦЕНТРАЛЬНЫЙ ИНСТИТУТ ТИПОВОГО ПРОЕКТИРОВАНИЯ
ГОСТРОЯ СССР

Москва, А-441, Садовая ул., 21

Связь в чертеж $\overline{11}$ 190 6 г.
Лист № 3894 Тираж 475 экз.

ТИПОВОЙ ПРОЕКТ
901-6- 73.85

ГРАДИРНЯ ОТКРЫТОГО ТИПА С КАПЕЛЬНЫМ ОРОСИТЕЛЕМ
ПЛОЩАДЬЮ 4 м²

АЛЬБОМ III

СОСТАВ ПРОЕКТА:

- АЛЬБОМ I ПОЯСНИТЕЛЬНАЯ ЗАПИСКА.
ПОКАЗАТЕЛИ ИЗМЕНЕНИЯ СМЕТНОЙ СТОИМОСТИ
СТРОИТЕЛЬНО-МОНТАЖНЫХ РАБОТ
- АЛЬБОМ II ТЕХНОЛОГИЧЕСКИЕ И АРХИТЕКТУРНО - СТРОИТЕЛЬНЫЕ ЧЕРТЕЖИ.
СПЕЦИФИКАЦИЯ ОБОРУДОВАНИЯ
- АЛЬБОМ III СТРОИТЕЛЬНЫЕ УЗЛЫ
- АЛЬБОМ IV СТРОИТЕЛЬНЫЕ ИЗДЕЛИЯ
- АЛЬБОМ V ВСДОМОСТИ ПОТРЕБНОСТИ В МАТЕРИАЛАХ
- АЛЬБОМ VI СМЕТЫ

РАЗРАБОТАН

ПРОЕКТНЫМ ИНСТИТУТОМ
СОЮЗВОДОКАНАЛПРОЕКТ
ГЛАВНЫЙ ИНЖЕНЕР ИНСТИТУТА
ГЛАВНЫЙ ИНЖЕНЕР ПРОЕКТА

А.Н. Михайлов
А.Н. МИХАИЛОВ
С.П. Стулова
Л.П. СТУЛОВА

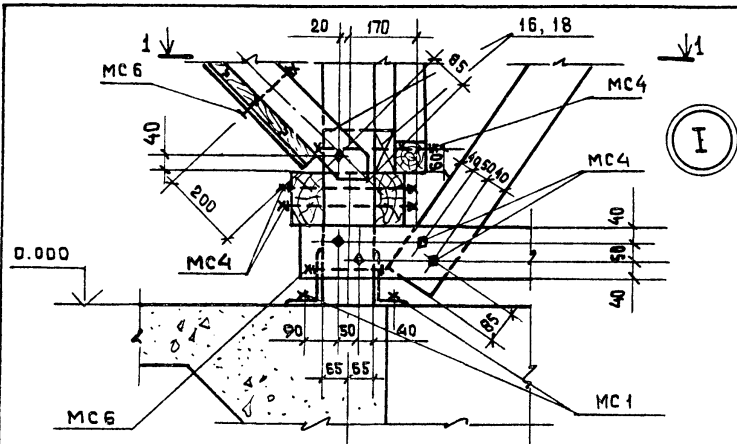
УТВЕРЖДЕН ГОССТРОЕМ СССР
ПРОТОКОЛ № 4390Т 27.09.85
ВВЕДЕН В ДЕЙСТВИЕ
8/О СОЮЗВОДОКАНАЛНИИПРОЕКТ
ПРИКАЗ № 254 ОТ 03.10.85

УТВ. №			

Приказом

СОДЕРЖАНИЕ АЛЬБОМА

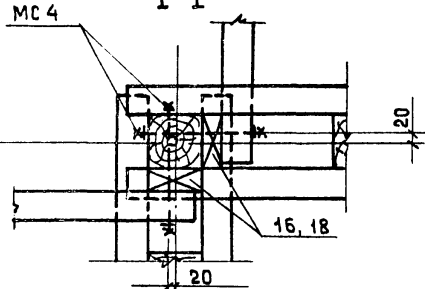
ОБОЗНАЧЕНИЕ	НАИМЕНОВАНИЕ	СТР.	ПРИМЕЧАНИЕ
	СОДЕРЖАНИЕ АЛЬБОМА	2	
ТП 901-6-73.85 КДУ	УЗЛЫ I, IA	3	
	УЗЛЫ II, II	4	
	УЗЛЫ III, Y	5	
	УЗЛЫ VI, VII, VIII	6	
	УЗЛЫ IX, X	7	
	УЗЛЫ XI, XII	8	
	УЗЛЫ XIII, XIV	9	
	УЗЛЫ XV, XVI, XVII, XVIII	10	
	УЗЕЛ XIX	11	
	УЗЛЫ XX, XXI, XXII	12	
	УЗЛЫ XXIII, XXIV, XXV, XXVI	13	
	УЗЕЛ XXVII	14	
	УЗЛЫ XXVIII, XXIX	15	
	УЗЛЫ XXX, XXXI	16	



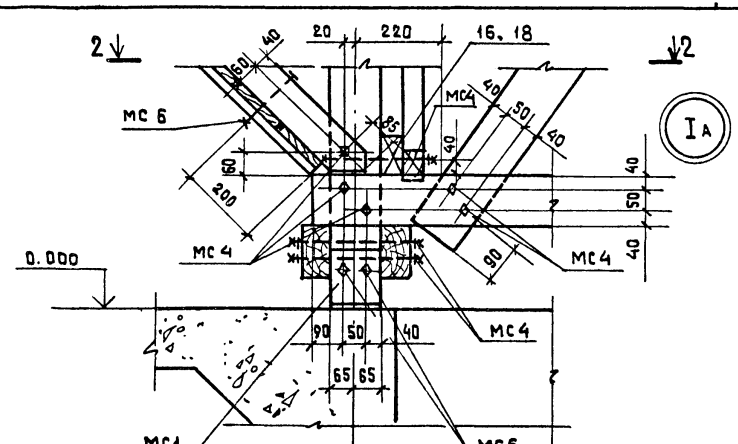
1

1-1

Б



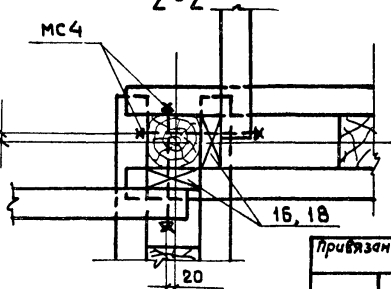
1



Б

2-2

Цифровая ось

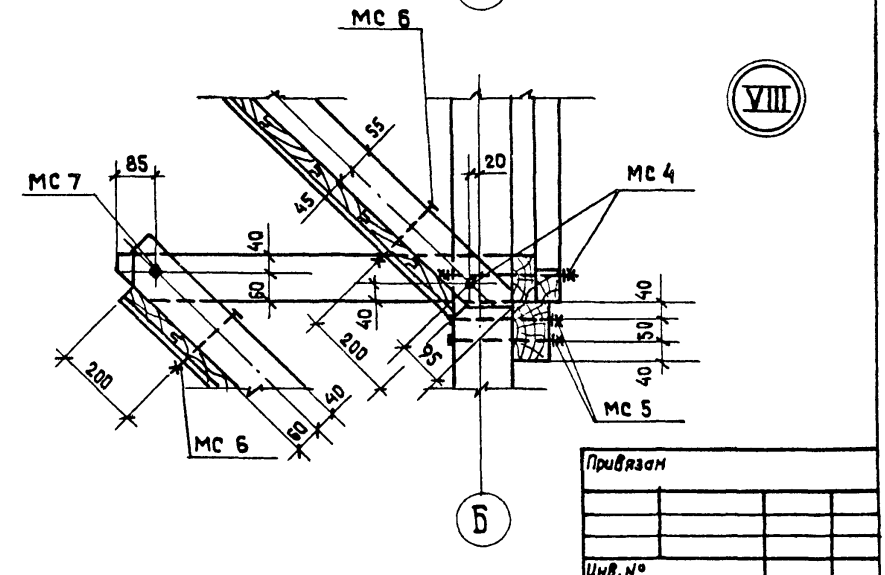
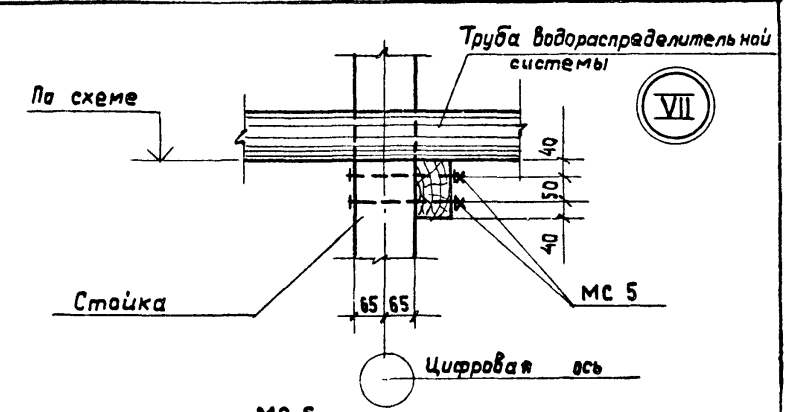
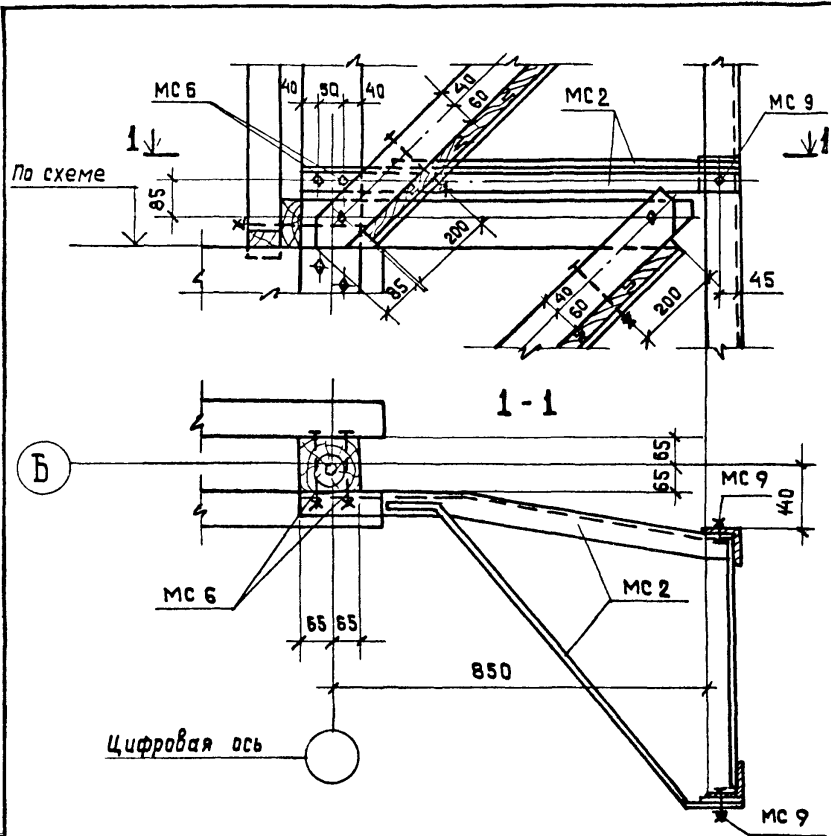


Б

Привязан		
Изм. №		

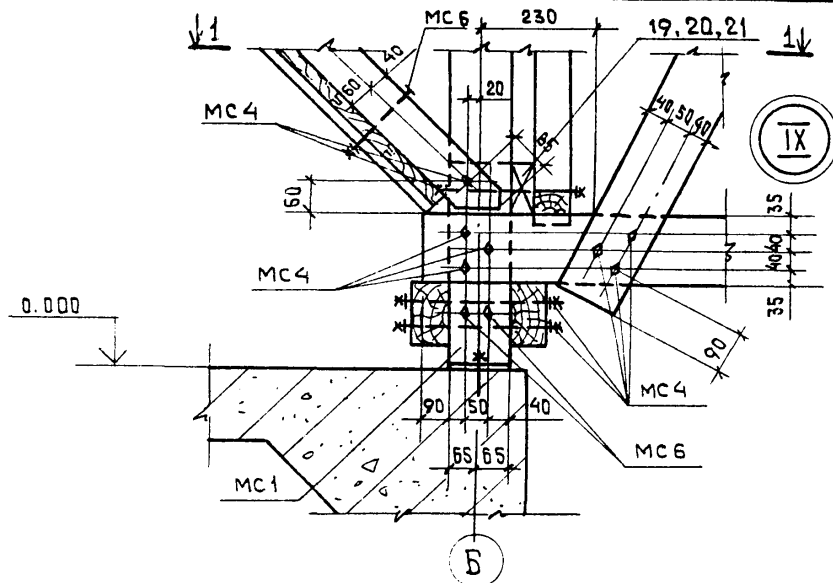
ТП 904-6-7385			-КДУ		
Узлы I, IA			Стадия	Масса	Масштаб
			Р	-	1:10
			Лист	Листов	
			СОЮЗВОДОКАНАЛПРОЕКТ		

Нач. отд.	Алтышуллер	
Н. контр.	Козловичер	
Гл. спец.	Козловичер	
Гл. инж.	Бердичевская	
Рук. бриг.	Миремская	
Инженер	Бабышева	
Инженер	Лазарева	



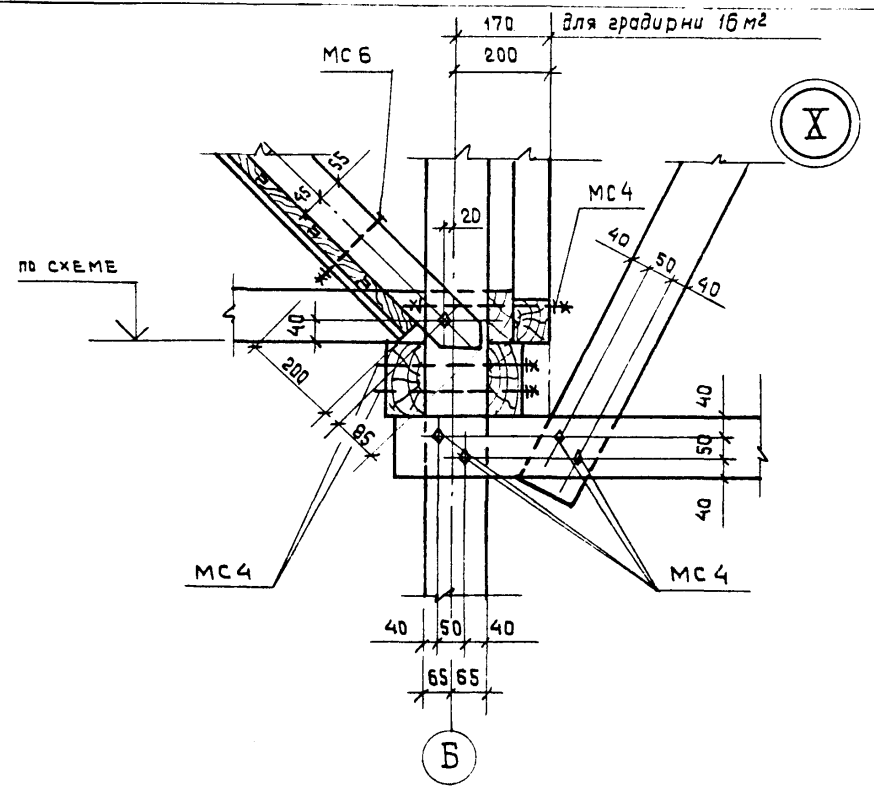
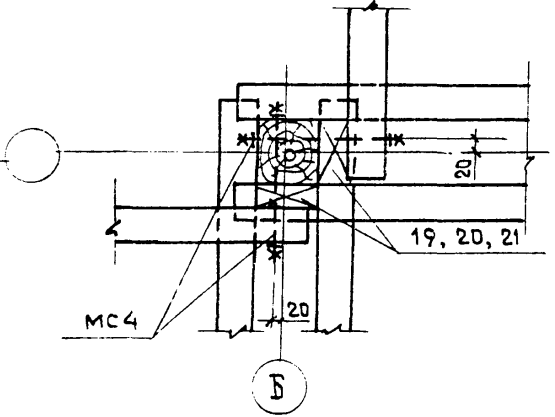
Привязка		
Инв. №		

Т П 901-6-1385			КДУ		
Нач. отд.	Яктышллар	<i>[Signature]</i>	Стадия	Масса	Масштаб
Н. контр.	Козловичев	<i>[Signature]</i>	Р	-	1:10
Гл. сп. оц.	Козловичев	<i>[Signature]</i>	Лист	Листов	
Гл. инж. пр.	Бердичевская	<i>[Signature]</i>	СОЮЗВОДОКАНАЛ ПРОЕКТ		
Рук. бриг.	Миремская	<i>[Signature]</i>			
Инж.м.	Бадышева	<i>[Signature]</i>			
Инж.м.	Лазарева	<i>[Signature]</i>			



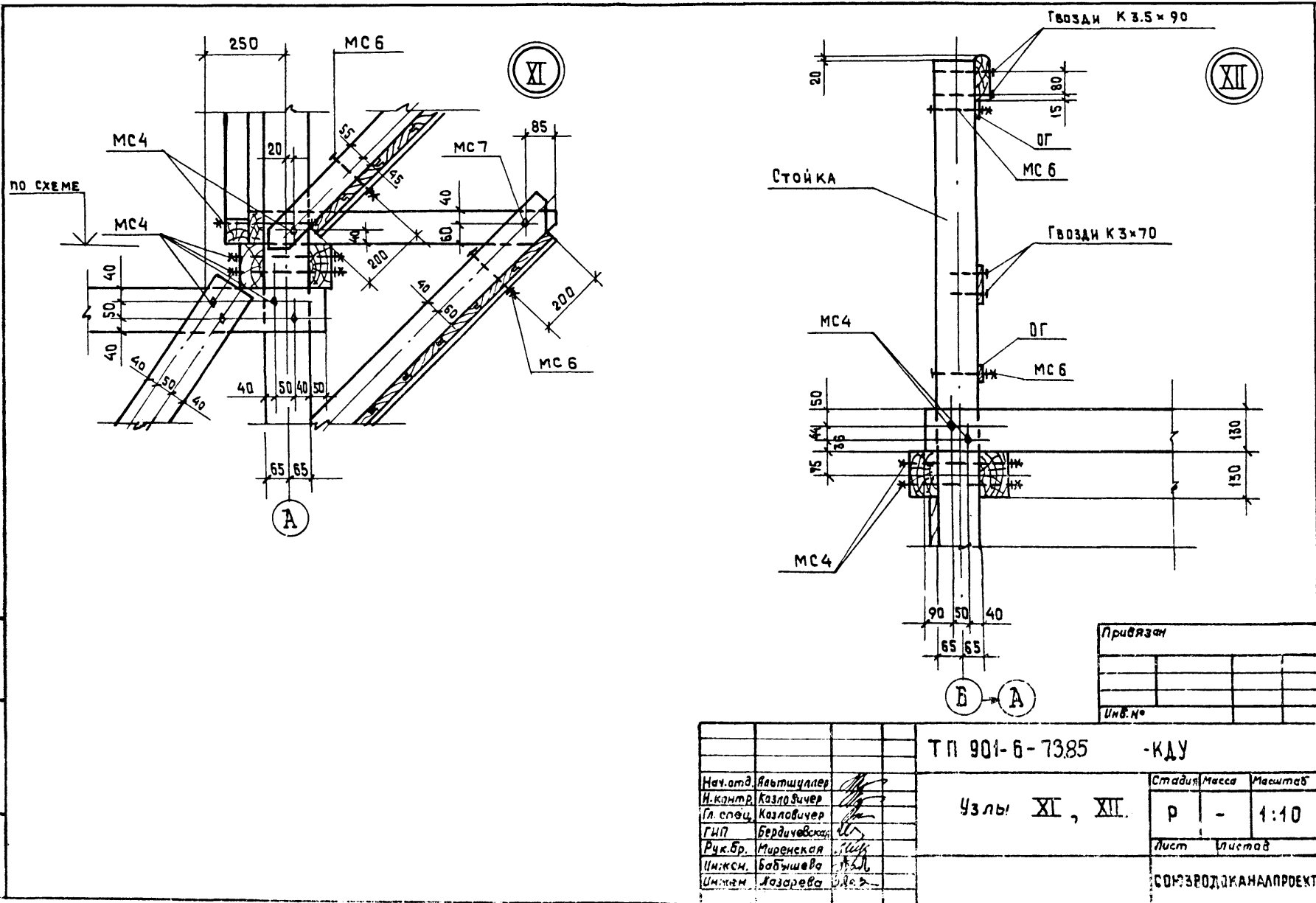
1-1

Цифровая ось

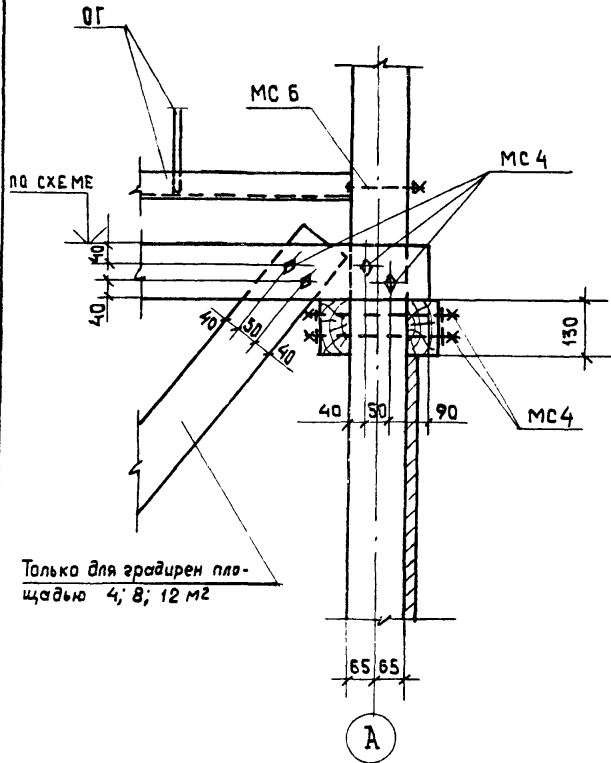


Привязка		
Ивв. №		

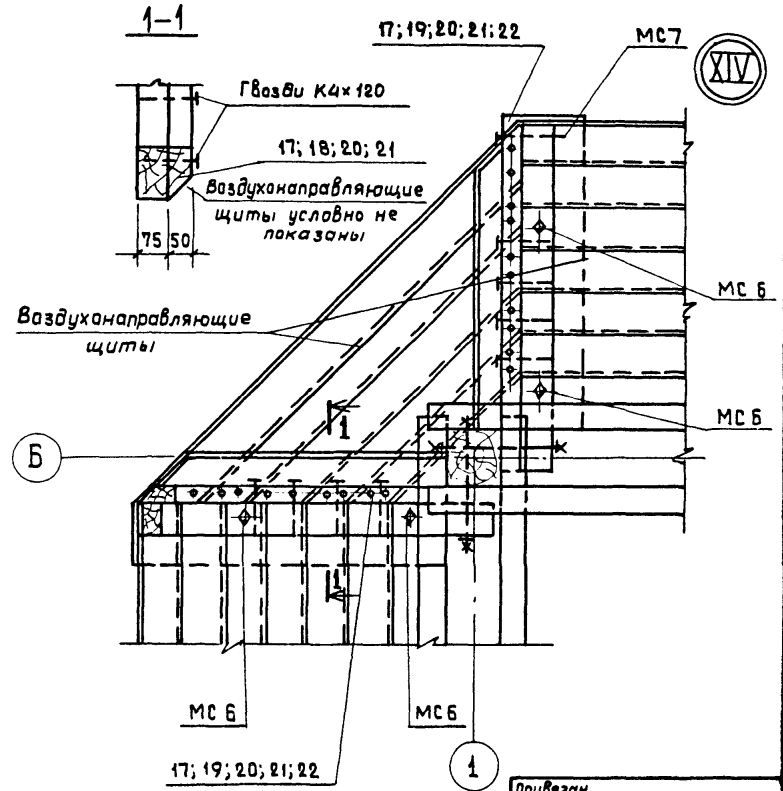
ТП 901-6-7385		КДУ	
Нач. отд. Альтшуллер	И.И.	Стадия	Масса
Н. контр. Козловичер	И.И.	Р	-
Гл. спец. Козловичер	И.И.	Лист	Листов
Г.И.П. Бердичевская	И.И.	СОЮЗВОДОКАНАЛПРОЕКТ	
Рук. бр. Мирнская	И.И.		
Инжен. Бабышева	И.И.		
Инжен. Лазарева	И.И.		



ТП 901-6-7385				-КДУ	
Узлы XI, XII				Стадия	Масштаб
				Р	1:10
				Лист	Листов
				СОЗВОДИКАНАПРОЕКТ	

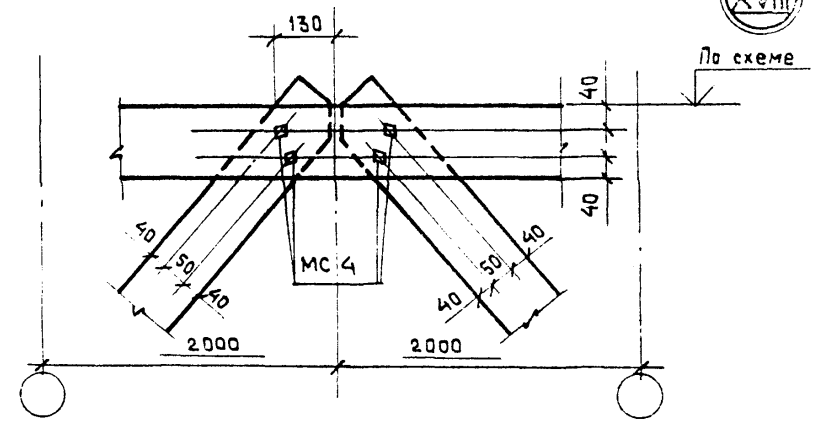
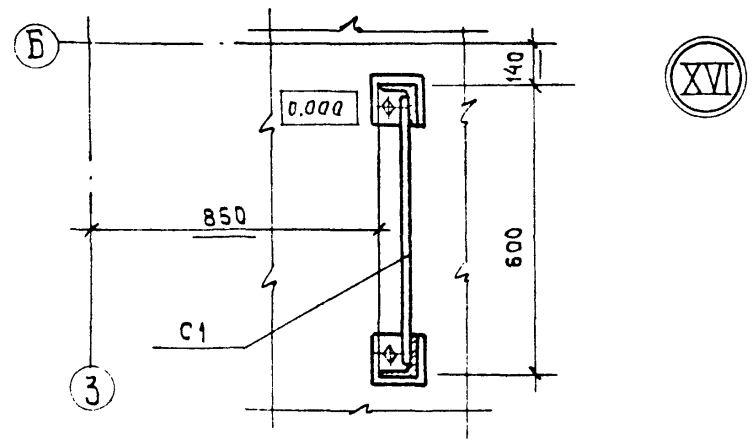
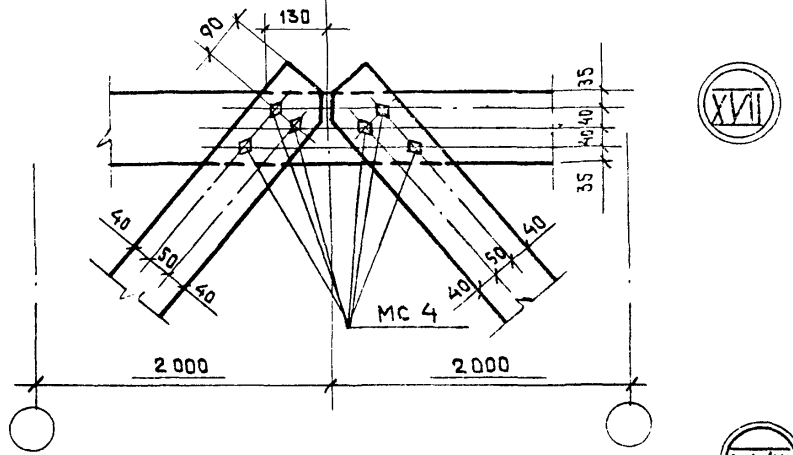
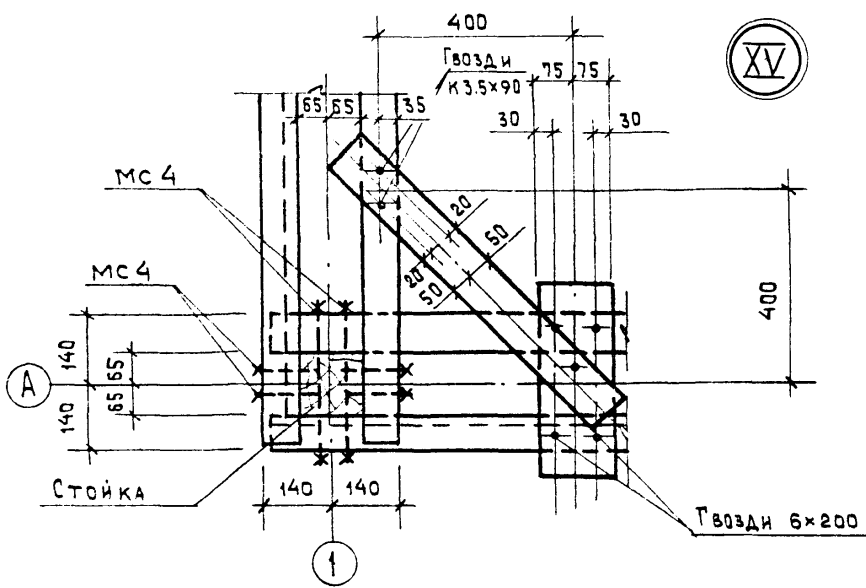


ⓧ XIII



привязан		
инв.№		

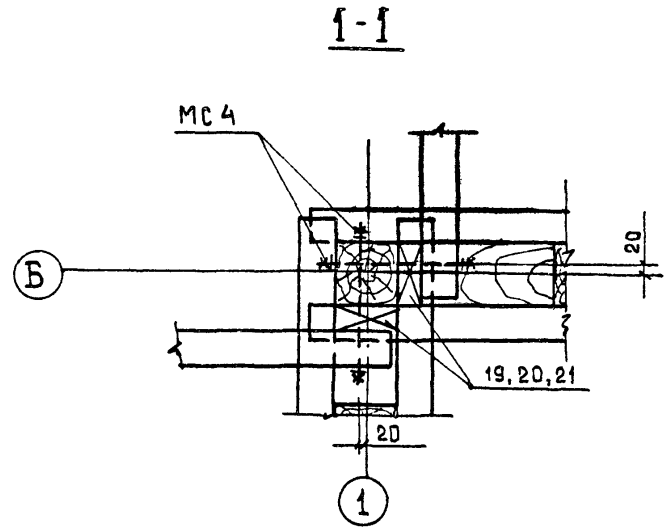
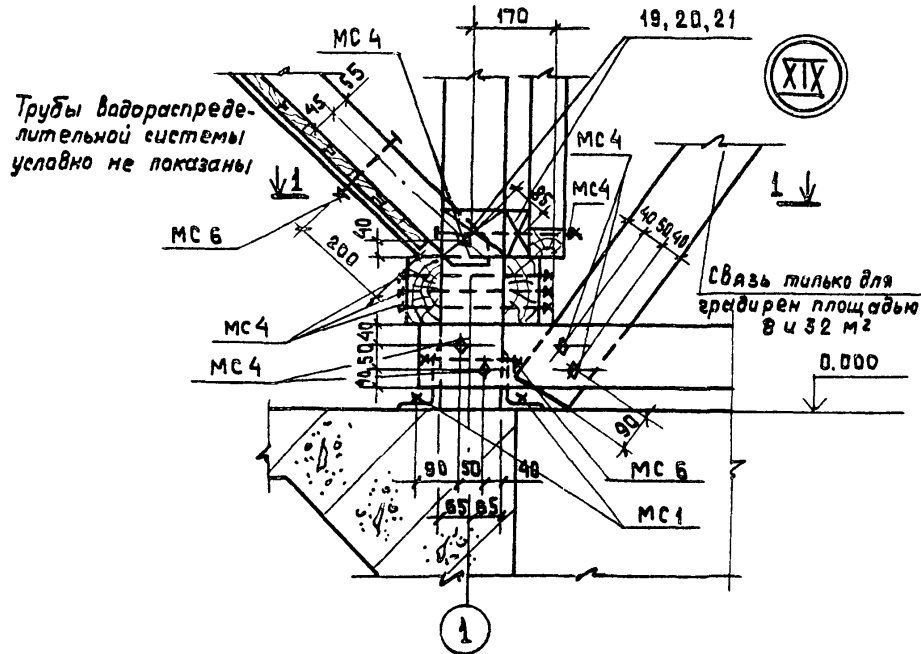
Т П 901-6-7385				К Д У		
Нач. отд.	Альтшуллер			Стадия	Масса	Масштаб
И.контр.	Козловичер			Р	—	1:10
Гл. спец.	Козловичер			Лист	Листов	
Гл. инж. пр.	Бердичевская			СОЮЗВОДОКАНАЛПРОЕКТ		
Рук. бр.	Миренская					
Инженер	Бабышева					
Инженер	Лазарева					



привязан

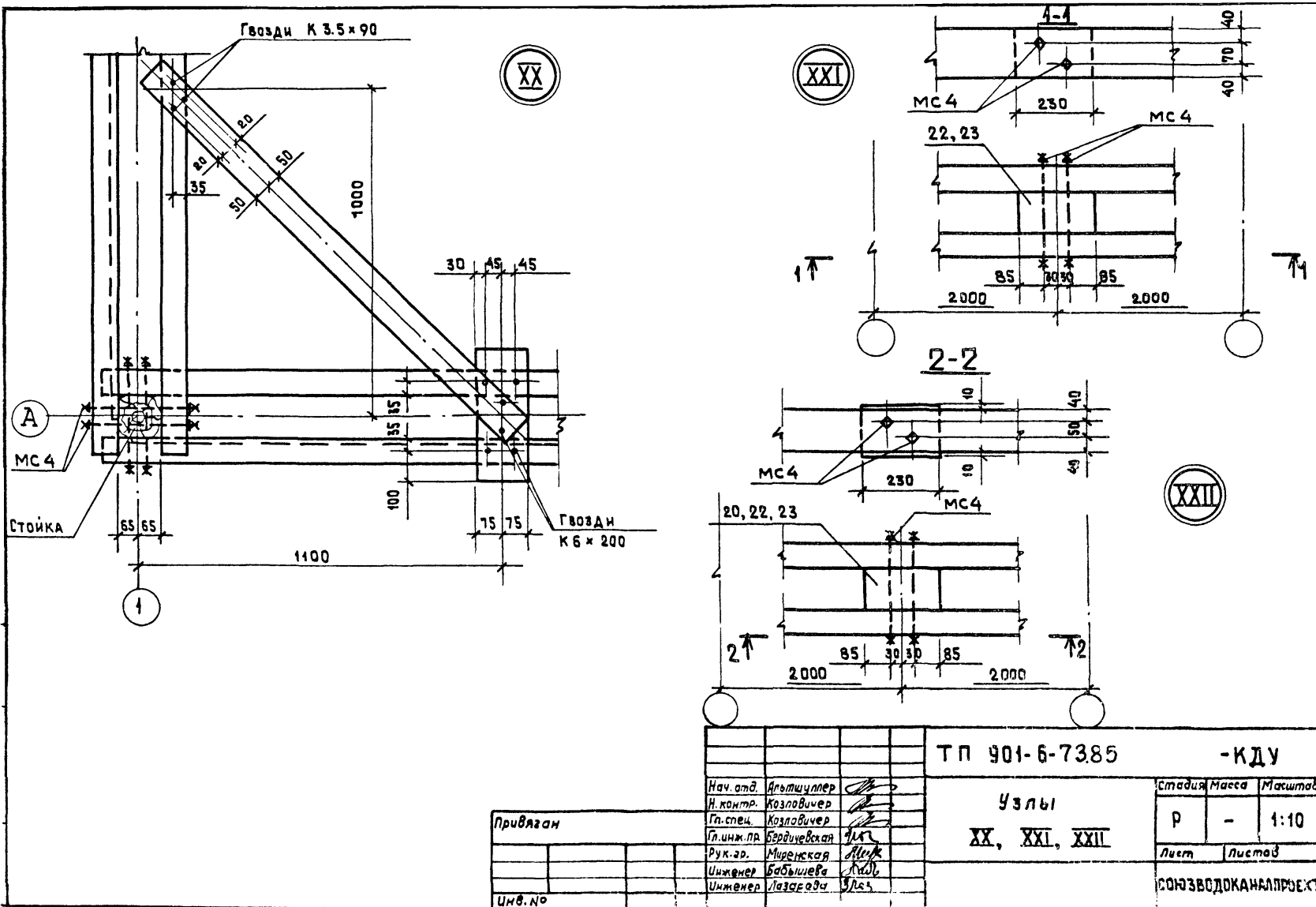
инв. №

		ТП 901-6-7385		КДУ	
Нач. отв.	Альтшуллер	Узлы XV, XVI, XVII, XVIII		Статус	Масштаб
Н. контр.	Козловичер			Р	1:10
Гл. спец.	Козловичер			Лист	Листов
Гл. инж. пр.	Бердичевская			СОМЗВОЛДЖАНАПРОЕКТ	
Рук. бриг.	Миренская				
Инженер	Бабьшева				
Инженер	Лазарева				



Привязан	
Инв. №	

ТП 901-6-7385				-КДУ		
Узел XIX				Стация	Масштаб	Масштаб
				Р	-	1:10
Лист				Листов		
Ст. инж. Каплин				СОЮЗВОДОКАНАЛПРОЕКТ		



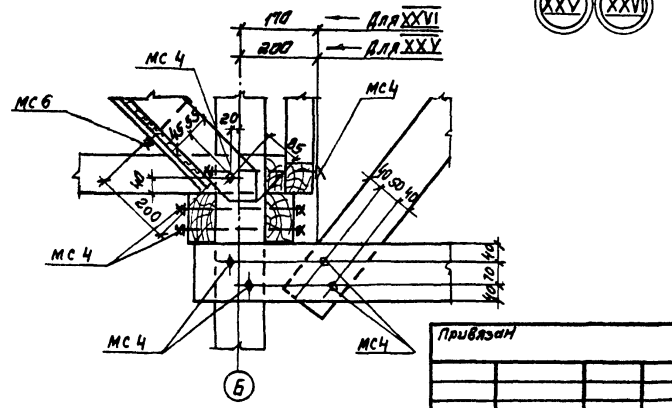
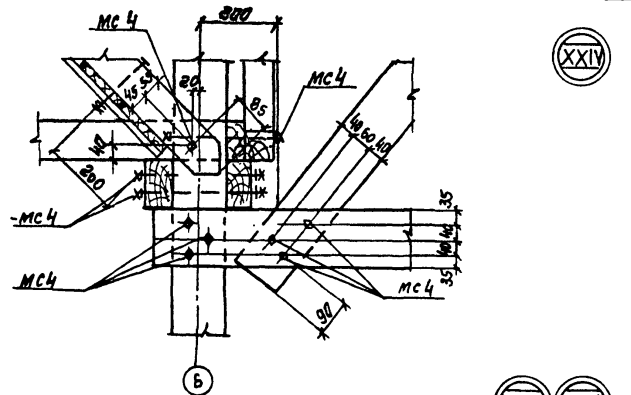
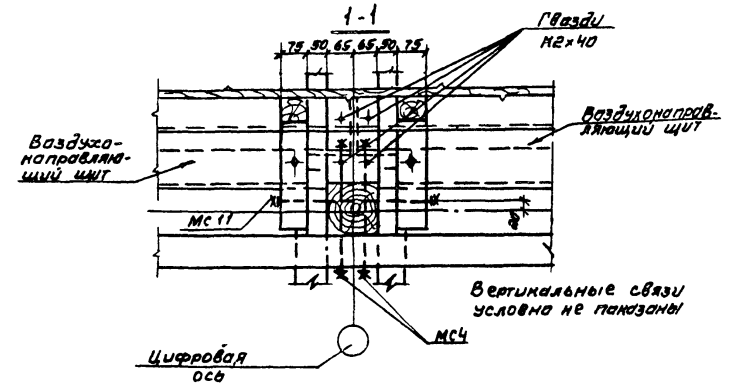
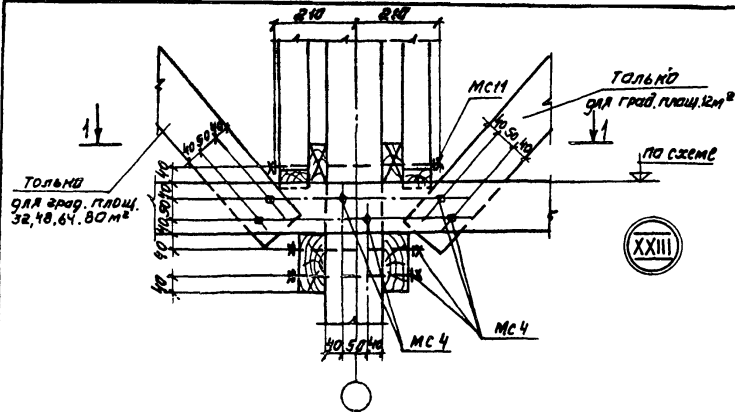
Привязан

Инв.№

ТП 901-6-7385			-КДУ		
Узлы			Стадия	Масса	Масштаб
XX, XXI, XXII			Р	-	1:10
			Лист	Листов	
СОЮЗВОДОКАНАЛПРОЕКТ					

Нач. авт.	Алтыцеллер	
Н. контр.	Козловичер	
Гл. спец.	Козловичер	
Гл. инж. пр.	Бордичевская	
Рук. эр.	Миретская	
Инженер	Бабьева	
Инженер	Лазарова	

1:100000 III



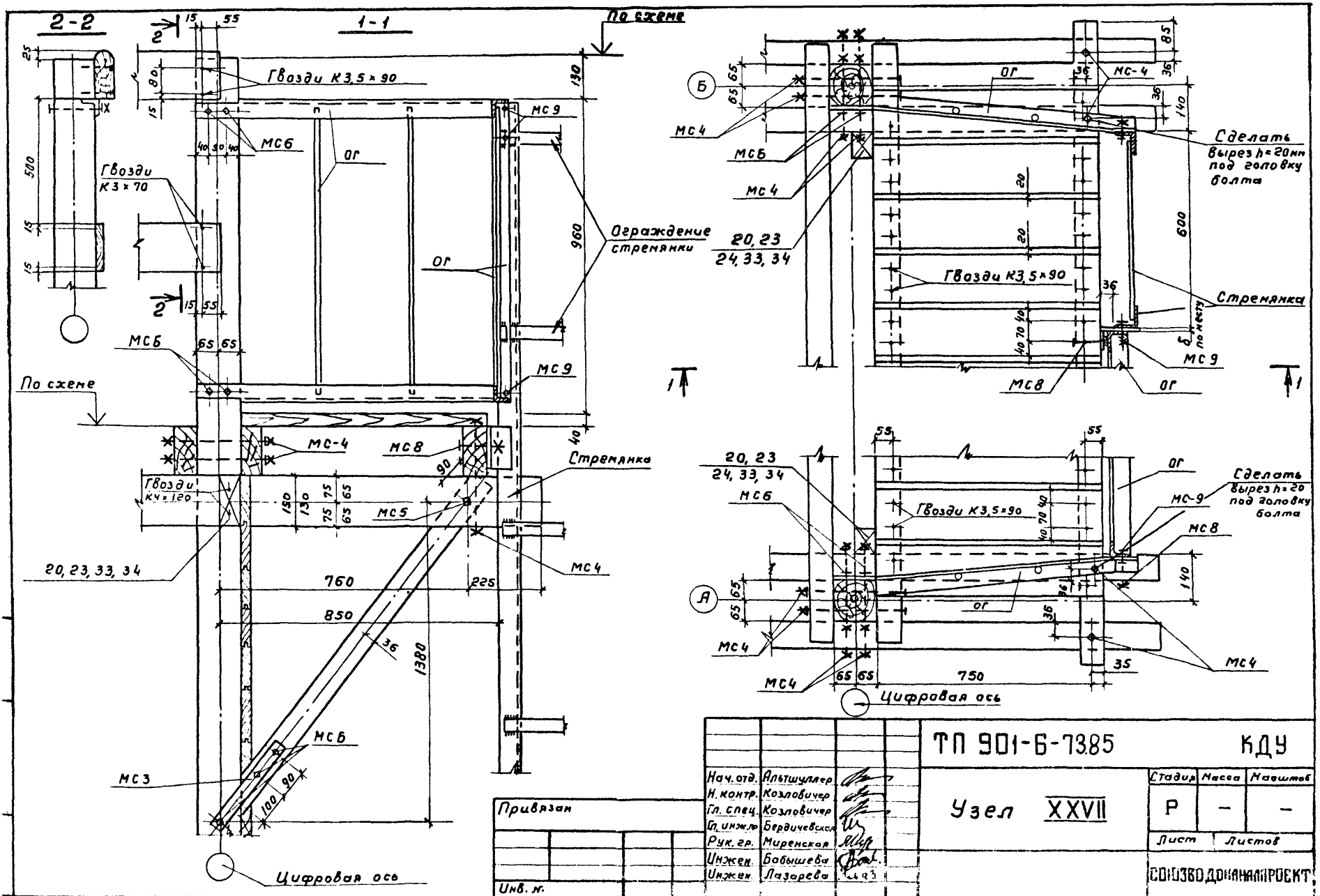
Привязки		
ИМВ. №		

Т П 901-Б-73.85		-ИДЧ.	
Узлы XXIII XXIV XXV XXVI		содит	масса
Маш. отд. Плещинская Н. контр. Козловичев Гл. спец. Козловичев Л. спец. Бердичевский Вж. в. Миренская Инженер Байшева Инженер Пазарова		Р	1:10
		лист	листоф
СОЮЗВОДОКАНАЛПРОЕКТ			

Копирова И. Силичвина

20863-03 14

формат А



Привязан

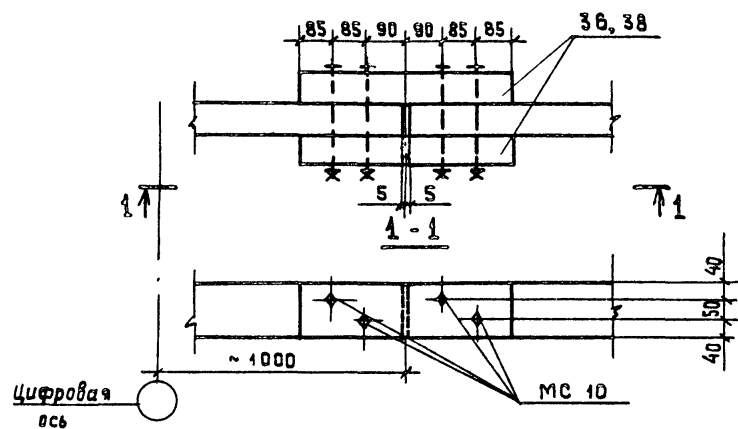
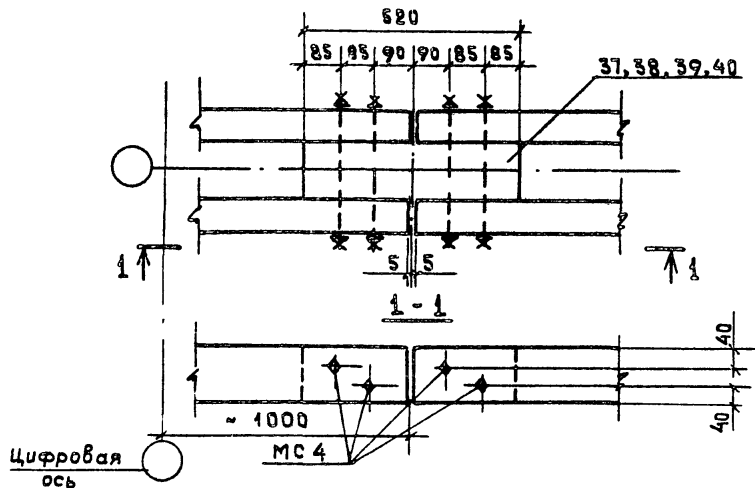
Инв. н.

Нач. отд.	Алтышулер	<i>[Signature]</i>
Н. контр.	Козловичер	<i>[Signature]</i>
Гл. спец.	Козловичер	<i>[Signature]</i>
Гл. инж. м.	Бердичевская	<i>[Signature]</i>
Рук. гр.	Миренская	<i>[Signature]</i>
Инжен.	Бодышева	<i>[Signature]</i>
Инжен.	Лазарева	<i>[Signature]</i>

ТП 901-Б-7385		КДУ
Узел XXVII	Стадия	Масса
	Р	-
	Лист	Листов
		СОИЗВЕД. ДИЗАЙНПРОЕКТ

20869-03 15

Календарь: Голубовский Парк: 52

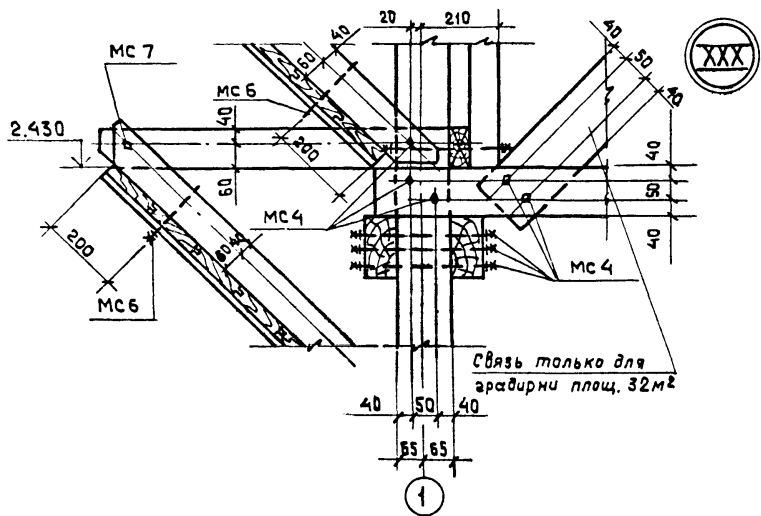


Привязан			
Изм. №			

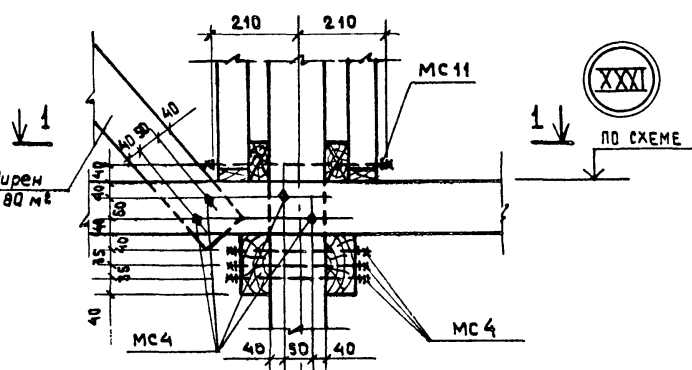
				ТП 904-6-1385 - КДУ		
				Стадия	Масштаб	Масштаб
				Р	-	1:10
				Лист	Листов	
				СОЮЗВОДОКАНАЛПРОЕКТ		

Исх. отд.	Альтециллер	
И. контр.	Козловичер	
Гл. спец.	Козловичер	
Гл. инж. пр.	Бердичевская	
Рук. брига.	Миренская	
Ст. инж.	Катцлин	

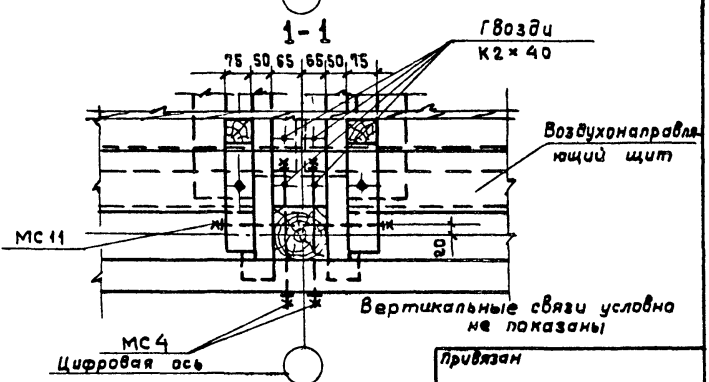
Узлы XXVIII, XXIX



Только для арматур
пл. 32; 48; 64; 80 м²



ПО СХЕМЕ



Привязан			
Инд. №			

ТП 901-Б-73.85				- КДУ		
Узлы XXX, XXXI				стадия	Масса	Масштаб
				Р	-	1:10
				Лист	Листов	
				СООЗВОДОКАНАЛПРОЕКТ		