

ТИПОВОЙ ПРОЕКТ  
901-6-53

**ГРАДИРНИ**  
С ВЕНТИЛЯТОРАМИ 06-300 №8  
ПЛЕНОЧНЫЕ И КАПЕЛЬНЫЕ  
С СЕКЦИЯМИ ПЛОЩАДЬЮ 2 КВ.М.  
С ДЕРЕВЯННЫМ КАРКАСОМ

Альбом II

ЦЕНТРАЛЬНЫЙ ИНСТИТУТ ТИПОВОГО ПРОЕКТИРОВАНИЯ  
ГОССТРОЯ СССР

Москва, А-445, Смольная ул., 22

Сдано в печать 1978 года

Заказ № 6784

Тираж 3720 экз.

**ТИПОВОЙ ПРОЕКТ**  
**901-6-53**

**ГРАДИРНИ С ВЕНТИЛЯТОРАМИ 06-300 № 8**  
**ПЛЕНОЧНЫЕ И КАПЕЛЬНЫЕ С СЕКЦИЯМИ**  
**ПЛОЩАДЬЮ 2м<sup>2</sup> С ДЕРЕВЯННЫМ КАРКАСОМ**

**АЛЬБОМ II**

СОСТАВ ПРОЕКТА

АЛЬБОМ I	ТЕХНОЛОГИЧЕСКАЯ ЧАСТЬ. ЭЛЕКТРОТЕХНИЧЕСКАЯ ЧАСТЬ.
АЛЬБОМ II	АРХИТЕКТУРНО-СТРОИТЕЛЬНЫЕ РЕШЕНИЯ
АЛЬБОМ III	ЗАКАЗНЫЕ СПЕЦИФИКАЦИИ
АЛЬБОМ IV	СМЕТЫ

РАЗРАБОТАН  
ПРОЕКТНЫМ ИНСТИТУТОМ  
„ПРОМСТРОЙПРОЕКТ”

ГЛАВНЫЙ ИНЖЕНЕР ИНСТИТУТА  
/ ГЛАВНЫЙ ИНЖЕНЕР ПРОЕКТА

*И. Саус*

(КОРОЛЕВ)  
(МАРЕК)

УТВЕРЖДЕН ГЛАВПРОМСТРОЙПРОЕКТОМ ГОССТРОЯ СССР  
ПРОТОКОЛ №10 ОТ 14 ФЕВРАЛЯ 1977г.

ВВЕДЕН В ДЕЙСТВИЕ В/О СОЮЗВОДОКАНАЛИНИПРОЕКТ  
С 30 ЯНВАРЯ 1978 г. ПРИКАЗ №22 ОТ 26 ЯНВАРЯ 1978 г.

Формат	Лист	Наименование	Стр.	Примеч.
22		Перечень листов	2	
		Основной комплект, марка АР		
"	1	Общие данные (начало)	3	
"	2	Общие данные (продолжение)	4	
"	3	Общие данные (продолжение)	5	
"	4	Общие данные (окончание)	6	
"	5	Планы на отм. -2.000, 0.000, 1.600, 2.850, 4.170 и 5.490	7	
"	6	Фасады. Разрезы 1-1 и 2-2	8	
"	7	Маркировочные схемы каркасов градирен (начало)	9	
"	8	" " " " (окончание)	10	
"	9	Узлы 1÷8	11	
"	10	Узлы 9÷15	12	
"	11	Узлы 16÷23	13	
"	12	Узлы 24÷29 (начало)	14	
"	13	Узлы 24÷29 (окончание)	15	
"	14	Фрагмент плана	16	
"	15	Общие виды водосборных бассейнов (начало)	17	
"	16	Общие виды водосборных бассейнов (окончание)	18	
"	17	Схемы армирования водосборных бассейнов (начало)	19	
"	18	Схемы армирования водосборных бассейнов (продолжение)	20	
"	19	Схемы армирования водосборных бассейнов (окончание)	21	
"	20	Ведомость деревянных элементов. Выборка материалов	22	

Формат	Лист	Наименование	Стр.	Примеч.
		Изделия, марка АРИ		
22		Сетки арматурные С1÷С10	23	
22		Каркасы плоские КР1÷КР4	24	
"		Каркасы пространственные КП1, КП2	24	
"		Изделие закладное МН1	25	
"		Изделия закладные МН2÷МН5	25	
"		Изделия соединительные МС1, МС2	26	
"		Скоба С1. Изделия соединительные МЗ, МС4	26	
"		Вертикальная лестница Л1	27	
"		Фартуки ФР1÷ФР3	27	
"		Щит Щ1	28	
"		Изделия соединительные МС5÷МС11	28	

ТП 901-6-53-АР				
Градирни с вентиляторами 06-300 №8 пленочные и капельные с секциями площадью 2м <sup>2</sup> с деревянным каркасом				
Изм/Лист	№ докум.	Подп.	Дата	Лит.
Исполнит.	Мудрак	И.В.С.	12.08.72	Р
Рук. БР.	Сасонко	М.С.С.	12.08.72	
Пл. ИИЖ. ПР.	Марец	М.С.С.	12.08	
Пл. Констр.	Авраменко	В.В.С.		
Ил. СКО-1	Дрампов	В.В.С.		
Перечень листов				Лит.
				Лист
				Листов
				Р
				Госстрой СССР
				Промстройпроект
				г. Москва

Альбом II

ВЕДОМОСТЬ ОСНОВНЫХ КОМПЛЕКТОВ

Table with 3 columns: Обозначение, Наименование, Примечание. Rows include architectural, technological, and electrical parts.

ВЕДОМОСТЬ ПРИМЕНЕННЫХ И ССЫЛОЧНЫХ ДОКУМЕНТОВ

Table with 3 columns: Обозначение, Наименование, Примечание. Rows list materials like wooden products, rain gutters, and stairs.

ОБЩИЕ УКАЗАНИЯ

1. Общие положения. 1.1. Градири отнесены к сооружениям V степени огнестойкости... 1.2. Градири предназначены для охлаждения оборотной воды... 1.3. При агрессивной по отношению к конструкциям и оборудованию градири...

ВЕДОМОСТЬ ЧЕРТЕЖЕЙ ОСНОВНОГО КОМПЛЕКТА ТП 901-6- -АР

Table with 4 columns: Формат, Лист, Наименование, Примечание. Lists drawing sheets from 1 to 20, including general data, plans, elevations, and details.

Сводная спецификация к чертежам архитектурно-строительных решений

Table with 6 columns: Марка, Обозначение, Наименование, Кол. на исполн., Примечание. Lists materials like wooden products, concrete products, and steel products.

Типовой проект 901-6-53

Типовой проект разработан в соответствии с действующими нормами и правилами и предусматривает мероприятия, обеспечивающие взрывную, взрывопожарную и пожарную безопасность при эксплуатации здания.

Table with 3 columns: Изм., Лист, № докум., Подп., Дата. Includes project title 'ТП 901-6-53 -АР' and drawing details.

Инв. № подл. Подпись и дата

## 2. СТРОИТЕЛЬНЫЕ КОНСТРУКЦИИ

2.1. Строительные конструкции состоят из монолитного железобетонного водосборного бассейна, деревянного каркаса и дощатой обшивки.

2.2. Технологическое оборудование градирни устанавливается: вентиляторы на розету водосборного бассейна; трубы водораспределительной системы, оросители и водочлвительные решетки на деревянный каркас.

2.3. Подъем на градирню осуществляется по стальной вертикальной лестнице.

2.4. Вокруг градирни предусмотрено устройство асфальтовой отмостки на щебеночном основании.

2.5. За условную отметку 0.000 принята отметка верха розеты водосборного бассейна.

3. Мероприятия по обеспечению долговечности строительных конструкций при строительстве и эксплуатации.

3.1. В связи с наличием в вентиляторных градирнях агрессивной среды, обусловленной их технологическими особенностями как теплообменных аппаратов испарительного типа, в проекте предусмотрены специальные мероприятия по обеспечению долговечности строительных конструкций:

а) возведение водосборного бассейна из плотного, водонепроницаемого морозостойкого бетона;

б) антикоррозионная защита стальных закладных деталей;

в) изготовление элементов деревянных конструкций из сосны 2-го сорта, пропитанных минеральным невымываемым антисептиком;

г) антикоррозионная защита стальных крепежных изделий и конструкций.

3.2. Требования к строительным конструкциям при привязке проекта следует назначать в зависимости от:

степени агрессивности воздействия воздушной среды на бетон в зимнее время по табл. 1;

степени агрессивности воздействия на конструкцию оборотной воды и газовой среды в соответствии с главой СНиП II-28-73.

Таблица 1

Степень агрессивности воздействия воздушной среды на бетон

Расчетная зимняя температура наружного воздуха (средняя наиболее холодной пятидневки)	Степень агрессивности воздействия воздушной среды на бетон при тепловой нагрузке в зимнее время на 1 м <sup>2</sup> площади орошения градирни	
	30000 ккал/час и менее	более 30000 ккал/час
от -31° до -40°С	I	I
от -21° до -30°С	I	II
-20°С и выше	II	III

Примечание. Для градирен, эксплуатируемых только в летнее время, принимается III степень агрессивности.

3.3. Для обеспечения пожарной безопасности при строительстве и ремонте не допускается производство работ по сварке и резке металла на градирнях.

3.4. Для обеспечения долговечности строительных конструкций в процессе эксплуатации следует:

а) при отрицательной температуре наружного воздуха поддерживать высокую тепловую нагрузку путем увеличения плотности орошения (например, за счет отключения части секций или градирен водооборотного блока);

б) при агрессивной оборотной воде - её предварительно обрабатывать с целью исключения агрессивных компонентов;

в) при отключении части секций или градирен в зимнее время выполнять, в случае необходимости, мероприятия по предотвращению промерзания основания водосборного бассейна (например, за счет циркуляции воды в бассейне);

г) систематически проводить технические осмотры и своевременный ремонт поврежденных мест;

д) возобновлять по мере износа антикоррозионную защиту стальных конструкций.

## 4. Железобетонные конструкции.

4.1. Водосборные бассейны запроектированы в соответствии с требованиями глав СНиП II-21-75, II-A. 12-69 и «Рекомендациями по назначению требований к бетону и железобетонным конструкциям градирен» НИИЖБ (Стройиздат, 1968).

4.2. Бетон водосборных бассейнов должен отвечать требованиям ГОСТ 4795-68 «Бетон гидротехнический. Технические требования» и требованиям, изложенным в табл. 2.

Таблица 2  
ТРЕБОВАНИЯ К БЕТОНУ

Показатели	Для водосборного бассейна			Допускается для днища и приямков		
	I	II	III	I	II	III
Степень агрессивности воздействия воздушной среды на бетон (см. табл. 1)						
Проектные марки бетона в возрасте 28 суток, не ниже	по морозостойкости	Мрз 300	Мрз 200	Мрз 100	Мрз 150	Мрз 100
	по водонепроницаемости	В 8	В 8	В 8	В 8	В 8
	по прочности на сжатие	300	300	200	300	200
Водоцементное отношение (в/ц), не выше	0,40	0,40	0,45	0,45	0,45	0,50

ТП 901-6-53-AP					
Градирни с вентиляторами 06-300 №8 пленочные и капельные с секциями площадью 2 м <sup>2</sup> с деревянным каркасом					
Изм.	Лист	№ докум.	подп.	Дата	
Проверил	Климов			11.08.76	
Ст. техн.	Северина			11.08.76	
Рук. бр.	Сасонко			11.08.76	
Гл. спец.	Марек			11.08.76	
Гл. констр.	Авраменко			11.08.76	
Нач.ско-1	Драпов			11.08.76	
Общие данные (продолжение)				Лит.	Лист
				Р	2
				Госстрой СССР	
				ПРОМСТРОЙПРОЕКТ	
				г. Москва	

Таблица 3

## ТРЕБОВАНИЯ К КРУПНОМУ ЗАПОЛНИТЕЛЮ БЕТОНА

Показатели	Для водосборного бассейна	Допускается для днища и приямков
Крупный заполнитель должен быть из неветрившихся изверженных пород* (например, гранит, сиенит, диорит) с временным сопротивлением сжатию образцов в водонасыщенном состоянии в кгс/см <sup>2</sup> , не менее	1200	800
Прочность (дробимость в цилиндре) гравия и щебня	ДР 8	ДР 8
Содержание в гравии и щебне зерен слабых пород в % по весу, не более	5	10
Содержание игловатых и лещадных зерен гравия и щебня в % по весу, не более	5	10
Водопоглощение материала зерен щебня и гравия в % по весу, не более	0,5	2,0
Объемная масса породы (зерен) в г/см <sup>3</sup> , не менее	2,6	2,4
Содержание в гравии и щебне пылевидных илистых и глинистых частиц, определяемое отмучиванием, в % по весу, не более	0,5	1,0

\*) Для бетона днища и приямков допускается крупный заполнитель из метаморфических пород.

Соотношение фракций крупного заполнителя в бетоне при различной наибольшей крупности зерен устанавливается подбором.

Рекомендуемые соотношения фракций приведены в табл. 4.

Таблица 4

Рекомендуемые соотношения фракций крупного заполнителя бетона в %

Наибольшая крупность зерен в мм	Размеры фракций в мм		
	5 - 10	10 - 20	20 - 40
20	25 - 50	50 - 75	—
40	25 - 30	20 - 30	40 - 55

ТП 901-6-53 -АР				
Изм.	Лист	№ докум.	Подп.	Дата
Проверил	Климов	12.08.76	12.08.76	12.08.76
Ст. техн.	Северина	12.08.76	12.08.76	12.08.76
Рук. бр.	Сасонко	12.08.76	12.08.76	12.08.76
Гл. спец.	Марек	12.08.76	12.08.76	12.08.76
Гл. конст.	Авраменко	12.08.76	12.08.76	12.08.76
Нач. ско-1	Дрампов	12.08.76	12.08.76	12.08.76
Общие данные (продолжение)				Лит. Лист Листов
				Р 3
Госстрой СССР				ПРОМСТРОЙПРОЕКТ
				г. Москва

4.3. Расход цемента в бетонной смеси должен быть не более 450 кг/м<sup>3</sup>.

4.4. Расход воды в бетонной смеси должен быть не более 180 л/м<sup>3</sup>.

4.5. Предельно допустимые показатели подвижности и жесткости бетонной смеси перед её укладкой должны быть:

подвижность (осадка конуса) — не более 8 см;

жесткость по техническому вискозиметру — не менее 10 сек.

4.6. Материалы для приготовления бетона должны отвечать требованиям ГОСТ 4797-69\* „Бетон гидротехнический. Технические требования к материалам для его приготовления“, предъявляемым к материалам для бетона конструкций зоны переменного горизонта воды, и дополнительным требованиям, изложенным в п.п. 4.7 ÷ 4.14.

4.7. Для бетона следует применять портландцементы по ГОСТ 10178-62\* „Портландцемент, шлакопортландцемент, пуццолановый портландцемент и их разновидности“ марки не ниже 400, содержащие 8-10% активных минеральных добавок:

а) при I степени агрессивности воздействия воздушной среды на бетон — сульфатостойкий портландцемент;

б) при II степени — сульфатостойкий портландцемент, допускается применение портландцемента с умеренной экзотермией;

в) при III степени — сульфатостойкий портландцемент, допускается применение портландцемента с умеренной экзотермией, пластифицированного и гидрофобного портландцементов.

Применение в цементе инертных минеральных добавок не допускается.

Нормальная густота цементного теста должна быть не выше 26%. Для бетона днища и приямков допускается применение цементов марки не ниже 300, удовлетворяющих требованиям ГОСТ 10178-62\*.

4.8. При выборе вида цемента для бетона следует учитывать, наряду с требованиями изложенными в п. 4.7, агрессивность воды — среды в соответствии с требованиями главы СНиП II-28-73.

4.9. Заполнители бетона должны быть чистыми, обладать постоянством зернового состава. Не допускается применение нефракционированных и загрязненных заполнителей, а также естественных гравийно-песчаных смесей.

4.10. Мелкий заполнитель (песок кварцевый) должен иметь модуль крупности не ниже 2,5, а количество содержащихся в нем пылевидных, илистых и глинистых частиц, определяемое отмучиванием, допускается не более 1%.

Примечание. При соответствующем технико-экономическом обосновании может быть допущено применение мелкого заполнителя с модулем крупности не ниже 1,7.

4.11. Крупный заполнитель (щебень, гравий) в зависимости от наибольшего размера зерен должен состоять из 2-3 фракций и, кроме того, отвечать требованиям, приведенным в табл. 3.

4.12. В состав бетона рекомендуется вводить газообразующие, воздухововлекающие или пластифицирующие добавки (кремнийорганическая жидкость ГКЖ-94, смолы нейтрализованная воздухововлекающая, сульфитно-спиртовая барда и т.п.), для повышения его морозостойкости и удобоукладываемости бетонной смеси.

4.13. Применение химических добавок в качестве ускорителей твердения бетона (в виде солей-электролитов) не допускается.

4.14. Вода для приготовления бетонной смеси, для промывки заполнителей, а также для поливки твердеющего бетона должна отвечать требованиям ГОСТ 4797-69\*. „Бетон гидротехнический. Технические требования к материалам для его приготовления.“

4.15. Уплотнение бетонной смеси в конструкциях следует производить при помощи глубинных вибраторов и, в необходимых случаях, в сочетании с наружными тисковыми вибраторами. Применение поверхностных вибраторов допускается только для уплотнения бетона днища водосборного бассейна.

4.16. Железобетонные конструкции в течение 28 суток после бетонирования должны находиться в увлажненном состоянии при положительной температуре окружающей среды.

4.17. Контроль качества железобетона и соответствия бетона требованиям табл. 2 должен быть систематическим и осуществляться в соответствии с требованиями ГОСТ 4800-59 „Бетон гидротехнический. Методы испытаний бетона“, ГОСТ 10922-75 „Арматура и закладные детали сварные для железобетонных конструкций. Технические требования и методы испытаний“ и „Указаниями по возведению монолитных железобетонных промышленных труб и башенных градирен“ (СН 374-67). При этом, наряду со систематической проверкой прочности бетона на сжатие, подвижности и жесткости бетонной смеси, величины водоцементного отношения, следует также проверять фактический состав бетонной смеси, определяемый путем мокрого расцева её. Проверка морозостойкости и водонепроницаемости бетона должна осуществляться при подборе его состава.

4.18. Отклонения от проектной толщины защитного слоя бетона для рабочей арматуры не должны превышать ±5 мм. Смещение осей закладных деталей от проектного положения допускается не более, чем на 5 мм.

4.19. Арматурные сетки и каркасы следует изготавливать при помощи контактной точечной сварки. Сварку производить во всех точках пересечения стержней.

4.20. Сварку следует выполнять в соответствии с ГОСТ 14098-68. „Соединения сварные арматуры железобетонных изделий и конструкций. Контактная и ванная сварка. Основные типы и конструктивные элементы“ и „Указаниями по сварке соединений арматуры и закладных деталей железобетонных конструкций“ (СН 393-69).

4.21. Размеры сеток и каркасов даны по осям и торцам стержней.

4.22. Для точного соблюдения всех размеров изготовление сеток и каркасов следует производить в кондукторах.

4.23. Закладные изделия следует изготавливать в соответствии с ГОСТ 10922-75. „Арматура и закладные детали сварные для железобетонных конструкций. Технические требования и методы испытаний“ и СН 393-69.

4.24. Защиту закладных деталей от коррозии следует выполнять металлизацией цинком при толщине покрытия 200 мкм.

5. ДЕРЕВЯННЫЕ КОНСТРУКЦИИ

5.1. Деревянные конструкции запроектированы в соответствии с требованиями глав СН и П II-В. 4-71 и II-А. 12-69.

5.2. Деревянные конструкции следует изготавливать из сосны 2-го сорта по ГОСТ 8486-66 „Пиломатериалы хвойных пород“.

5.3. Элементы деревянных конструкций следует пропитывать на глубину не менее 4 мм минеральным невымываемым антисептиком (селькурор или ХМ-5 по ГОСТ 13327-73) в цилиндрах под давлением; допускается антисептирование выполнять методом горяче-холодных ванн.

Деревянные заготовки следует пропитывать до установки стальных крепежных изделий.

5.4. Стальные соединительные изделия (болты, гайки, шайбы, уголки, гвозди), а также стальные элементы примыкания патрубков вентиляторов к деревянному каркасу должны быть оцинкованы при толщине покрытия 100 мкм.

5.5. Вертикальную лестницу и ограждение следует окрасить грунтом ФЛ-03К (два слоя) и эмалью ХВ-124 (три слоя). Окраску следует выполнять в соответствии с требованиями „Рекомендации по защите стальных и железобетонных строительных конструкций лакокрасочными покрытиями“ НИИЖБ (Стройиздат, 1973).

5.6. Изготовление и монтаж деревянных конструкций следует производить в соответствии с требованиями главы СН и П III-19-76. Влажность древесины должна быть не более 25%.

5.7. Монтаж конструкций следует производить из полностью готовых антисептированных изделий без прирезки, приторцовки и сверления отверстий. При вынужденных прирезках и т.п. вновь обработанные поверхности должны быть заново антисептированы.

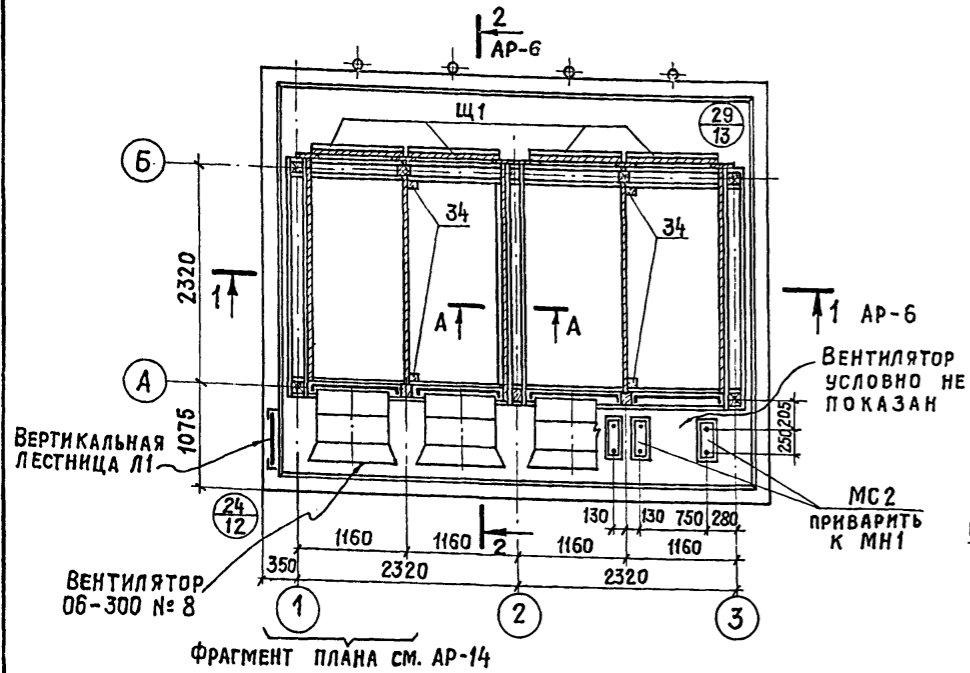
Забивку оцинкованных гвоздей рекомендуется производить молотками из мягкого металла (медь, баббит).

5.8. Допускаемые отклонения от проектных размеров деревянных элементов следует принимать по табл. 2 главы СН и П III-19-76. Допускаемые отклонения от проектного положения смонтированных деревянных конструкций следует принимать по табл. 2 той же главы.

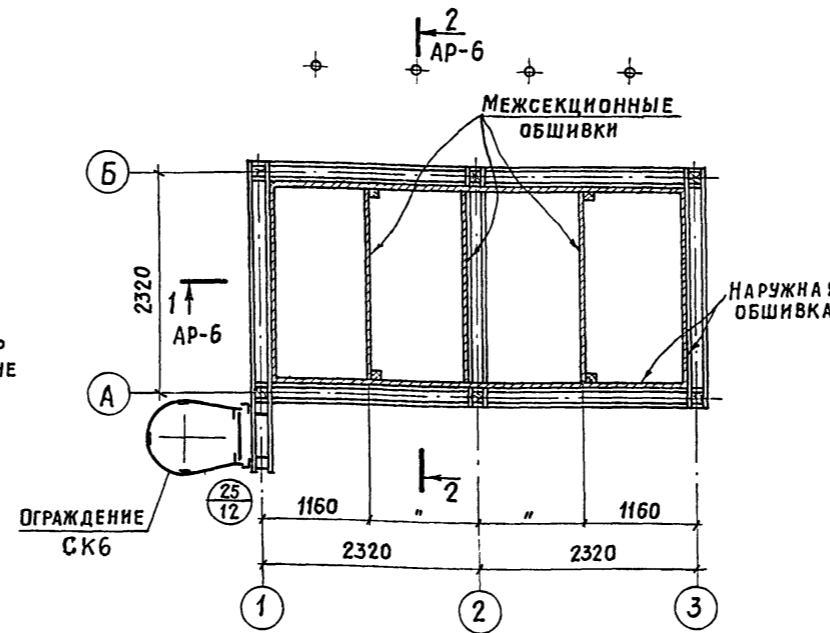
ТП 901-6-53-АР						
Градирни с вентиляторами 06-300 №8 пленочные и капельные с секциями площадью 2м <sup>2</sup> с деревянным каркасом						
Изм/Лист	№ докум.	Подпись	Дата	Лит.	Лист	Листов
Проверил	Климов	<i>Климов</i>	11.08.76	Р	4	
Рук. БР.	Сасонко	<i>Сасонко</i>	12.08.76			
Гл. спец.	Марек	<i>Марек</i>	11.08.76			
Гл. констр.	Авраменко	<i>Авраменко</i>				
Нач. СКО	Дрампов	<i>Дрампов</i>				
Общие данные (окончание)				Госстрой СССР ПРОМСТРОЙПРОЕКТ г. Москва		



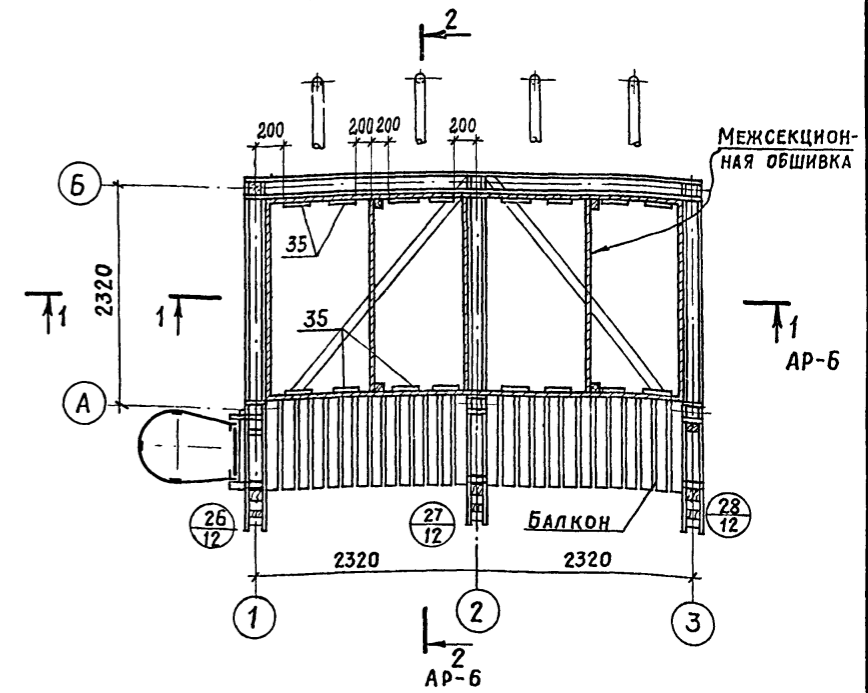
ПЛАН НА ОТМ. 0.000



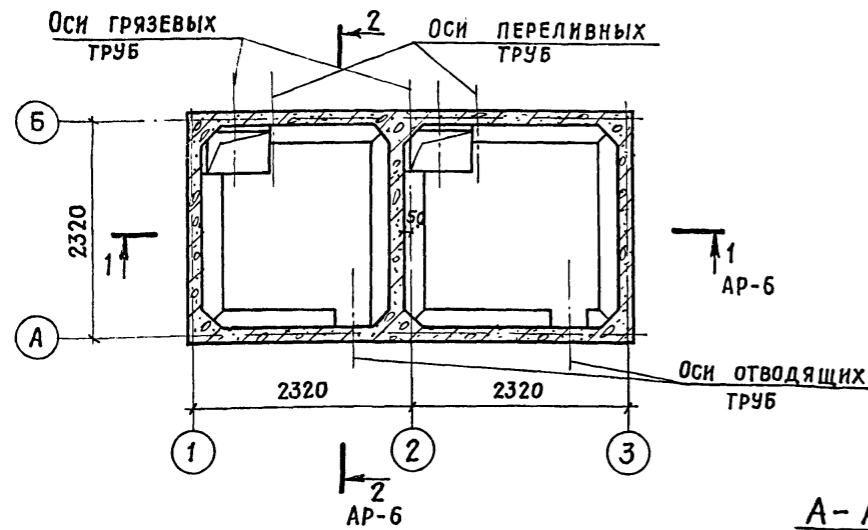
ПЛАН НА ОТМ. 2.850



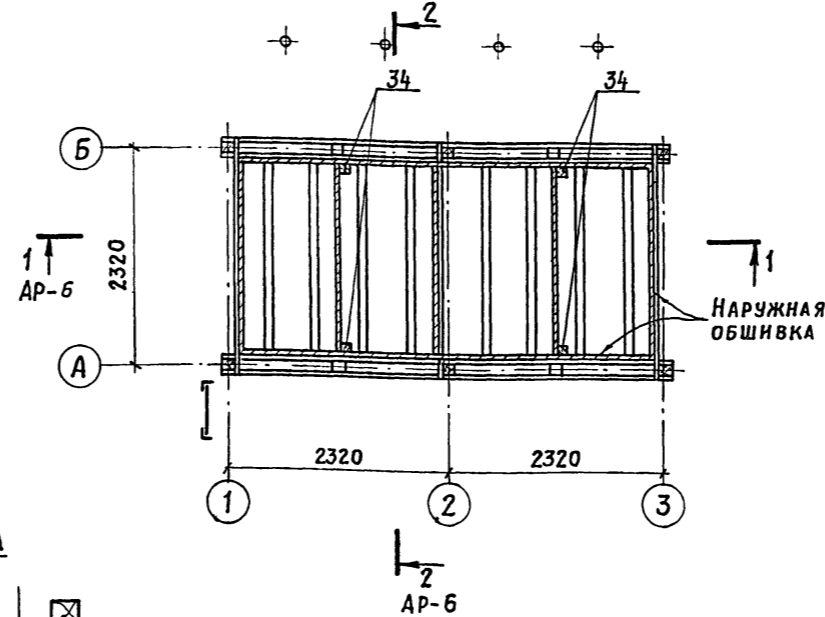
ПЛАН НА ОТМ. 5.490



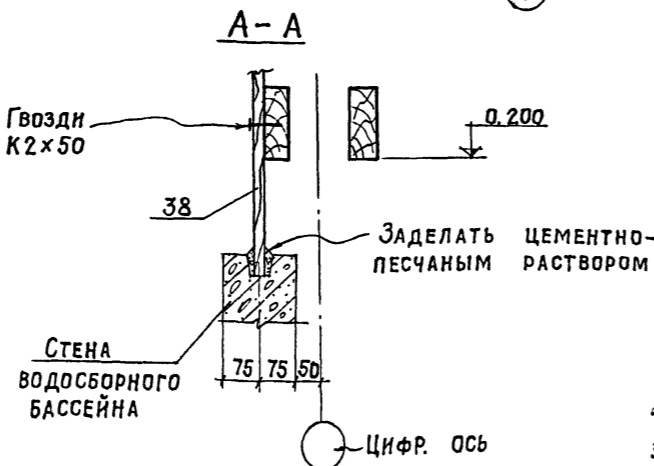
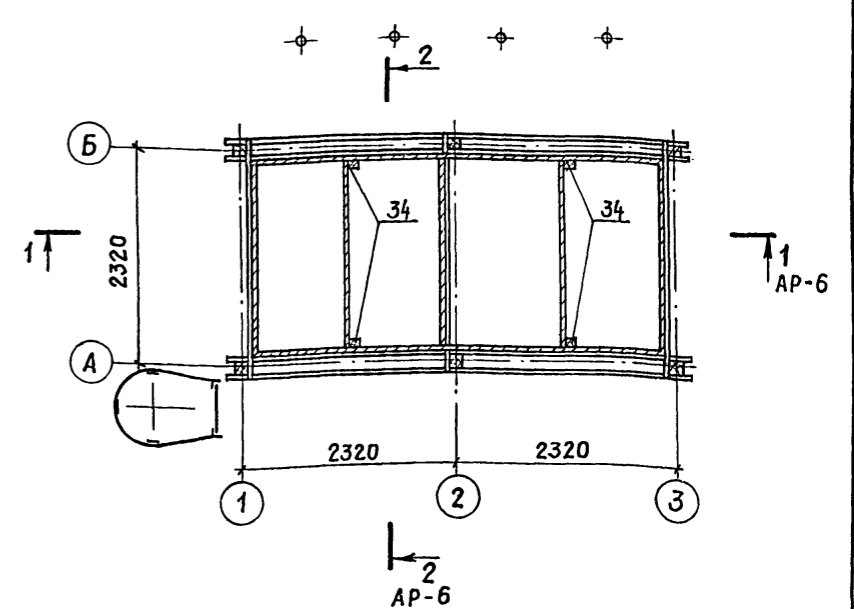
ПЛАН НА ОТМ. -2.000



ПЛАН НА ОТМ. 1.600



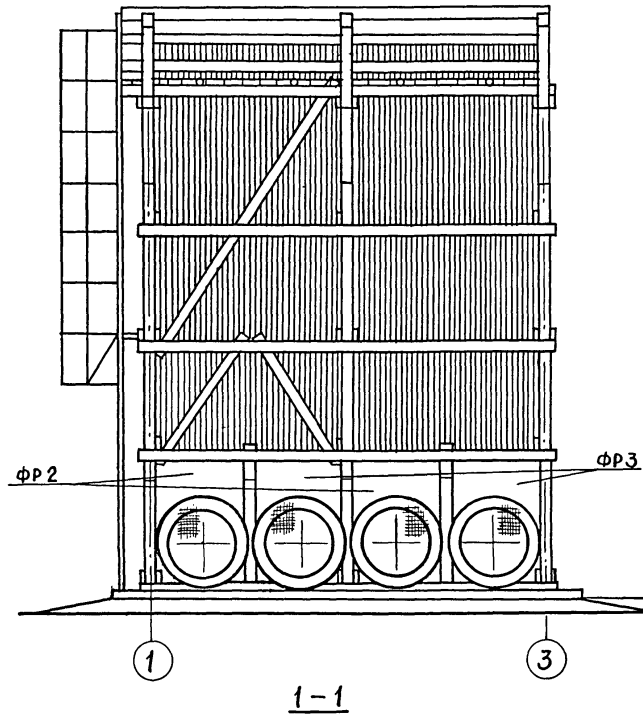
ПЛАН НА ОТМ. 4.170



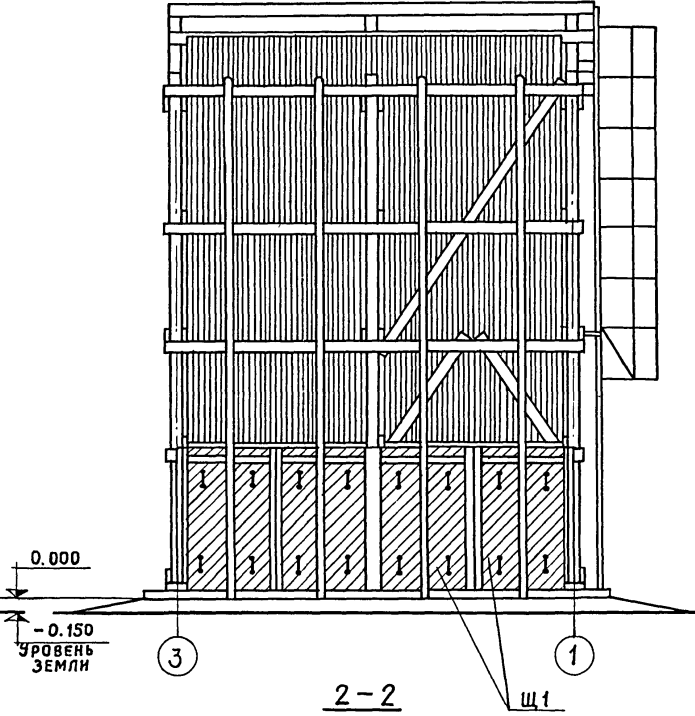
1. НА ДАННОМ ЛИСТЕ ПОКАЗАНЫ ПЛАНЫ 4-х СЕКЦИОННОЙ ГРАДИРНИ. ПЛАНЫ 2-й, 3-й, 5-й И 6-й СЕКЦИОННЫХ ГРАДИРЕН АНАЛОГИЧНЫ.
2. СВОДНУЮ СПЕЦИФИКАЦИЮ СМ. НА АР-1.
3. ОРБИТЕЛИ И ВОДОУЛОВИТЕЛЬНЫЕ РЕШЕТКИ УСЛОВНО НЕ ПОКАЗАНЫ.

ТП 901-6-53-АР				ГРАДИРНИ С ВЕНТИЛЯТОРАМИ ОБ-300 №В ПЛЕНОЧНЫЕ И КАПЕЛЬНЫЕ С СЕКЦИЯМИ ПЛОЩАДЬЮ 2 м² С ДЕРЕВЯННЫМ КАРКАСОМ			
ИЗМ.	ЛИСТ	№ ДОКУМ.	ПОДПИСЬ	ДАТА	ЛИТ.	ЛИСТ	ЛИСТОВ
			В.С.	11.08.83			
			Гусева	11.08.83			
			Сасонко	11.08.83			
			Мареко	11.08.83			
			Авраменко	11.08.83			
			Драпков	11.08.83			
ПЛАНЫ НА ОТМ. -2.000; 0.000; 1.600; 2.850; 4.170 И 5.490					ГОССТРОЙ СССР ПРОМСТРОЙПРОЕКТ Г. МОСКВА		

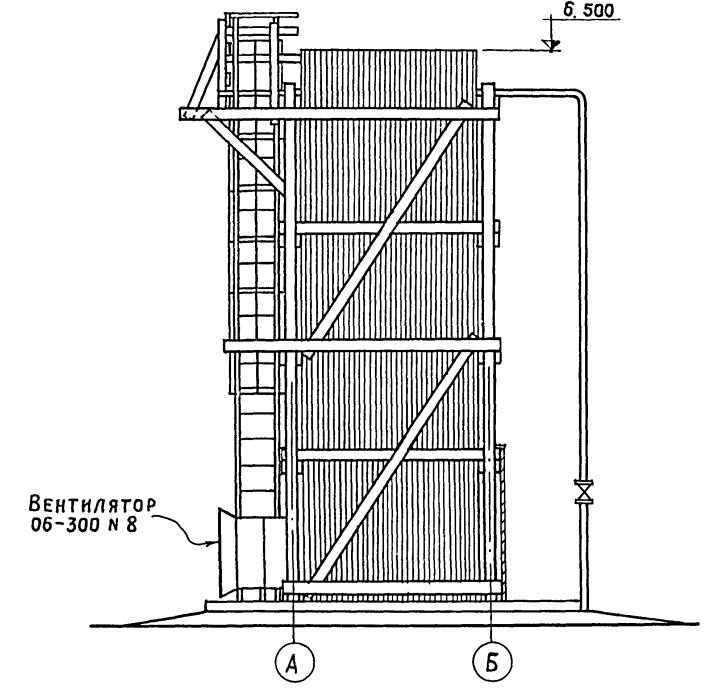
ФАСАД 1-3



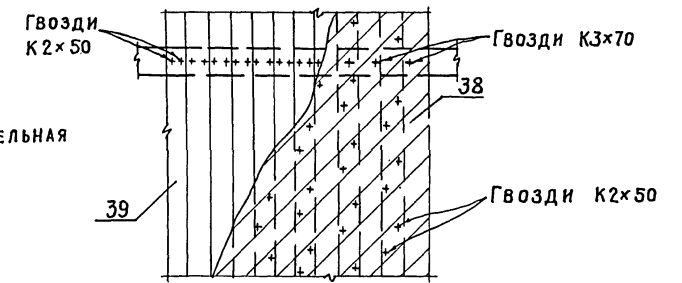
ФАСАД 3-1



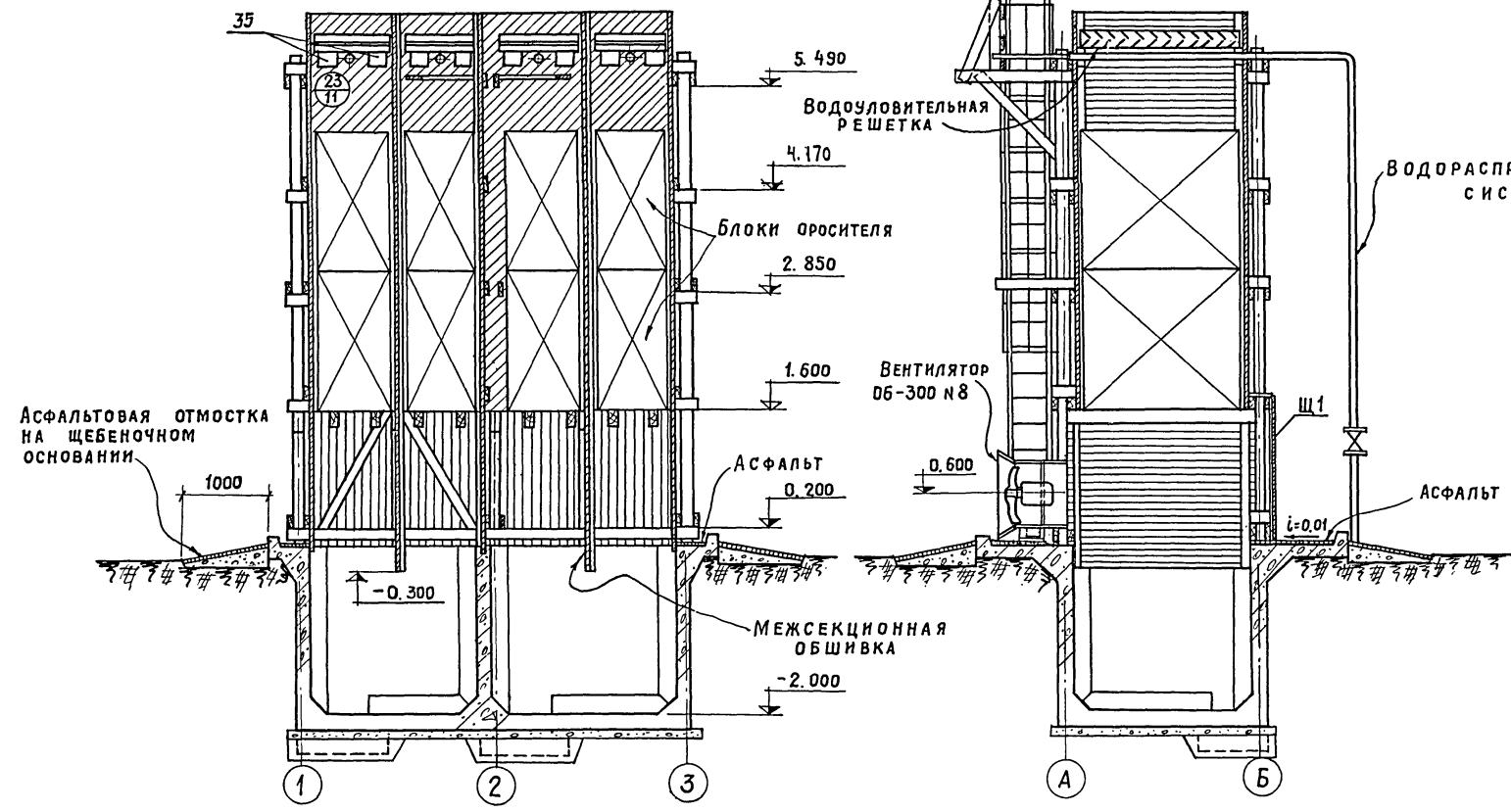
ФАСАД А-Б



ФРАГМЕНТ ОБШИВКИ



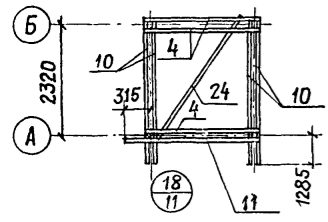
1. НА ДАННОМ ЛИСТЕ ПОКАЗАНЫ ФАСАДЫ И РАЗРЕЗЫ 4<sup>х</sup> СЕКЦИОННОЙ ГРАДИРНИ. ФАСАДЫ И РАЗРЕЗЫ 2<sup>х</sup>, 3<sup>х</sup>, 5<sup>х</sup> И 6<sup>х</sup> СЕКЦИОННЫХ ГРАДИРЕН АНАЛОГИЧНЫ.
2. Сводную спецификацию см. на АР-1.



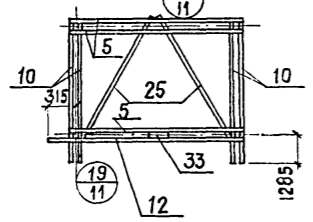
ИЗМ/ЛИСТ				№ ДОКУМ.				ПОДП.				ДАТА							
Градирни с вентиляторами 06-300 №8 пленочные и капельные с секциями площадью 2 м <sup>2</sup> с деревянным каркасом												ЛИТ.	ЛИСТ	ЛИСТОВ					
ПРОВЕР.	КЛИМОВ	11.08.76	11.08.76	СТ. ТЕХН.	ГЯСЕВА	11.08.76	11.08.76	РУК. БР.	САСОНКО	11.08.76	11.08.76	11.08.76	11.08.76	11.08.76	11.08.76	11.08.76	11.08.76	11.08.76	11.08.76
П. СПЕЦ.	МАРЕК	12.08		П. КОНСТ.	АВРАМЕНКО			НАЧ. СКО-1	ДРАМПОВ										
ФАСАДЫ. РАЗРЕЗЫ 1-1 И 2-2												ГОССТРОЙ СССР ПРОМСТРОЙПРОЕКТ Г. МОСКВА							

П Л А Н Ы   Н А   О Т М .   5 4 9 0

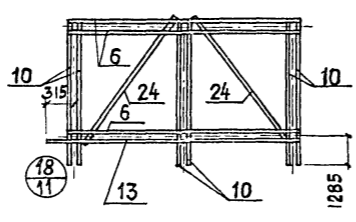
2<sup>х</sup> СЕКЦИОННАЯ ГРАДИРНЯ



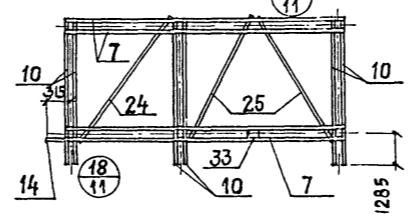
3<sup>х</sup> СЕКЦИОННАЯ ГРАДИРНЯ



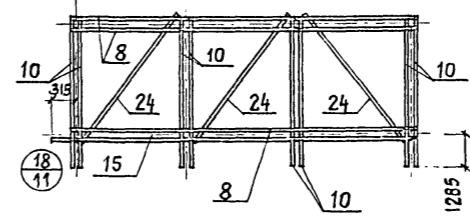
4<sup>х</sup> СЕКЦИОННАЯ ГРАДИРНЯ



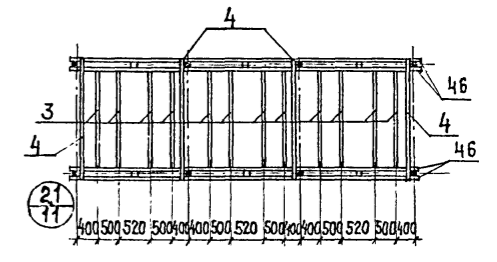
5<sup>ти</sup> СЕКЦИОННАЯ ГРАДИРНЯ



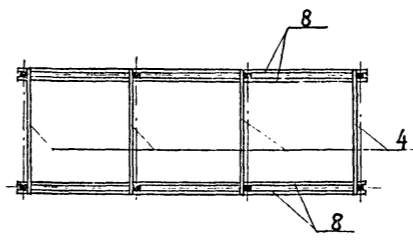
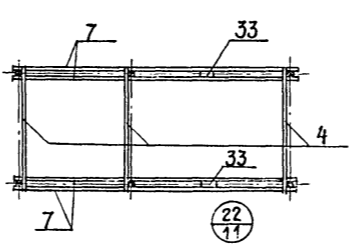
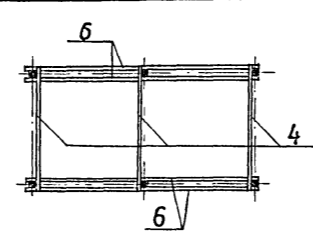
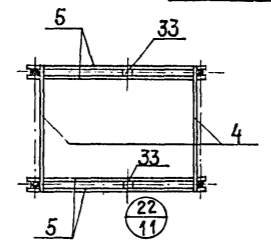
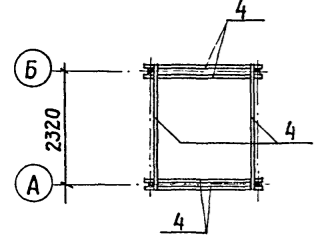
6<sup>ти</sup> СЕКЦИОННАЯ ГРАДИРНЯ



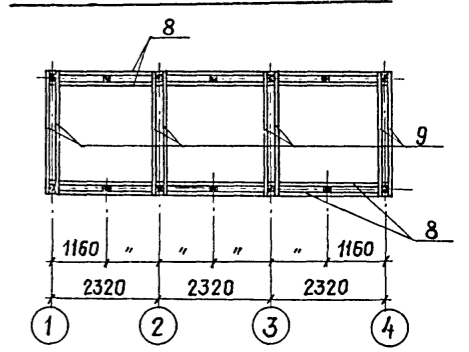
П Л А Н   Н А   О Т М .   1 6 0 0



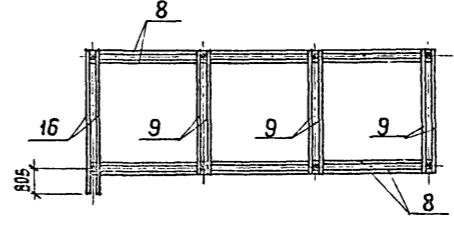
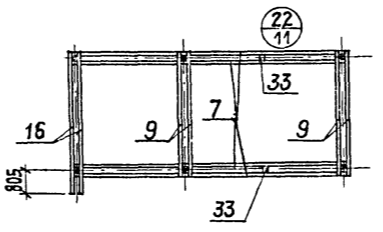
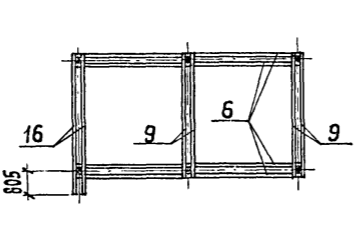
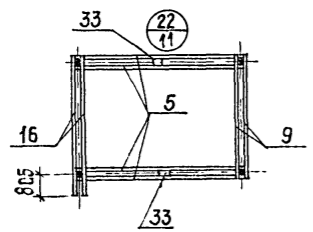
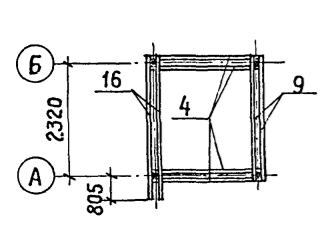
П Л А Н Ы   Н А   О Т М .   4 . 1 7 0



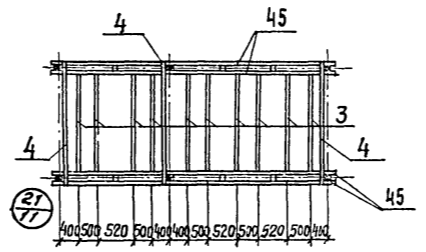
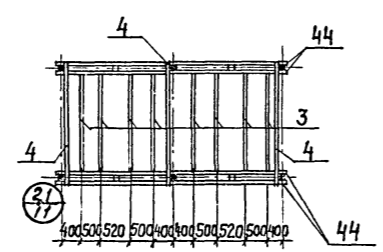
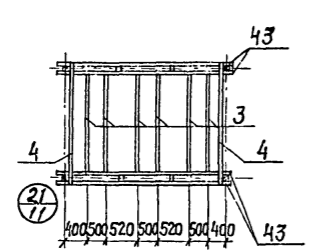
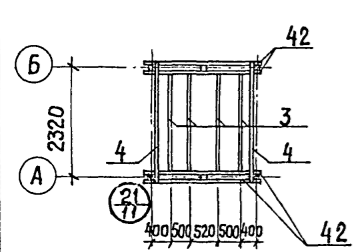
П Л А Н   Н А   О Т М .   0 . 2 0 0



П Л А Н Ы   Н А   О Т М .   2 . 8 5 0

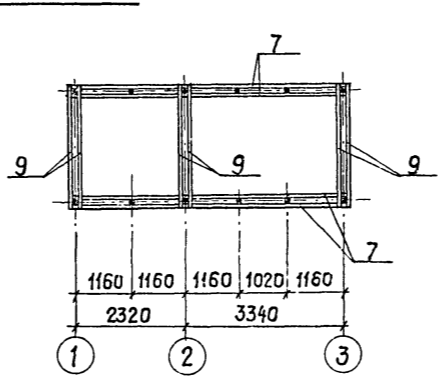
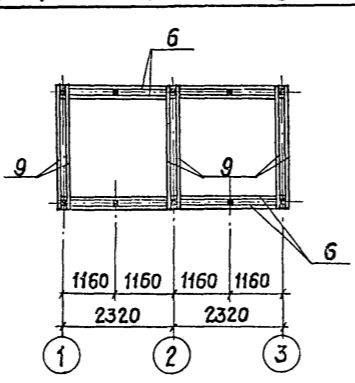
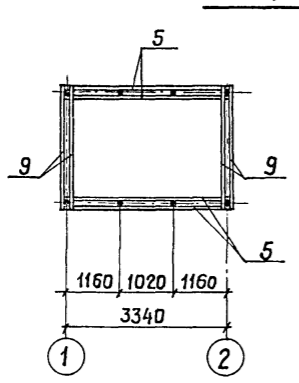
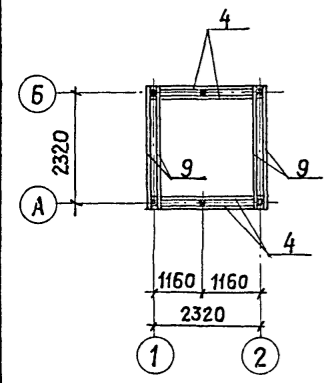


П Л А Н Ы   Н А   О Т М .   1 6 0 0



ДЕРЕВЯННЫЕ ЭЛЕМЕНТЫ И ВЫБОРКУ МАТЕРИАЛОВ СМ. НА АР-20.

П Л А Н Ы   Н А   О Т М .   0 . 2 0 0



ТП 901-6-53 - АР

Изм. Лист				№ докум.				Подпись				Дата					
ЯРОВЕРИЛ				Волкова				11.08.78				11.08.78					
ИНЖЕНЕР				Котова				11.08.78				11.08.78					
РУК. БР.				САСОНКО				11.08.78				11.08.78					
Пл. СПЕЦ.				МАРЕК				11.08.78				11.08.78					
Пл. КОНСТ.				АВРАМЕНКО				11.08.78				11.08.78					
Нач. СКО-1				ДРАМЛОВ				11.08.78				11.08.78					
ГРАДИРНИ С ВЕНТИЛЯТОРАМИ 06-300 №8 ПЛЕНОЧНЫЕ И КАПЕЛЬНЫЕ С СЕКЦИЯМИ ПЛОЩАДЬЮ 2 м <sup>2</sup> С ДЕРЕВЯННЫМ КАРКАСОМ												ЛКТ.		ЛИСТ		ЛИСТОВ	
МАРКИРОВОЧНЫЕ СХЕМЫ КАРКАСОВ ГРАДИРЕН. (НАЧАЛО)												Р		7			
ГОССТРОЙ СССР												ПРОМСТРОЙПРОЕКТ		г. Москва			

Альбом II

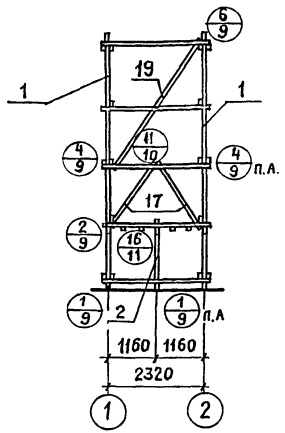
Проект 901-6-53

Типовой

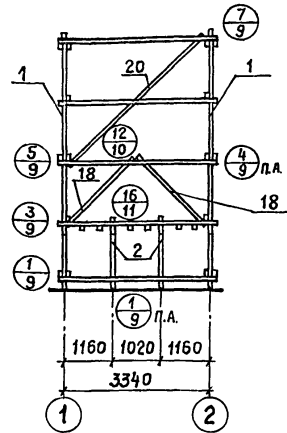
Имя, № подл., Подпись и дата

РАЗРЕЗЫ КАРКАСОВ ГРАДИРЕН ПО ОСИ А

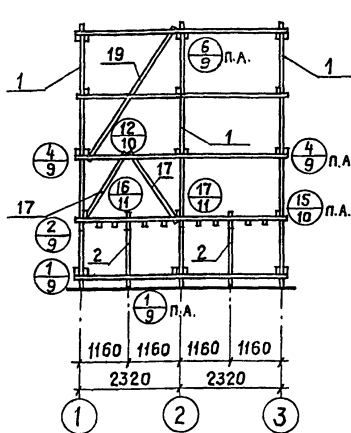
2<sup>х</sup> СЕКЦИОННАЯ



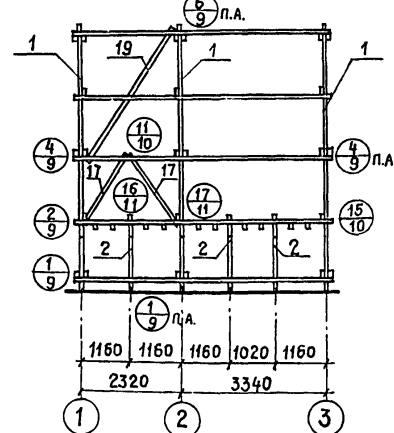
3<sup>х</sup> СЕКЦИОННАЯ



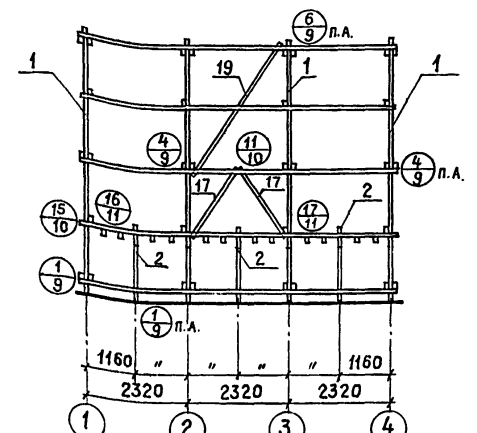
4<sup>х</sup> СЕКЦИОННАЯ



5<sup>ти</sup> СЕКЦИОННАЯ

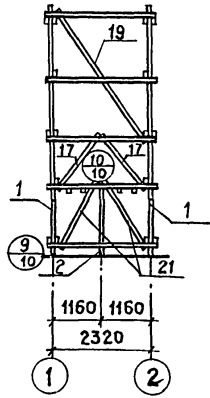


6<sup>ти</sup> СЕКЦИОННАЯ

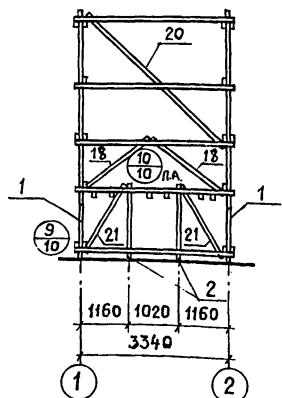


РАЗРЕЗЫ КАРКАСОВ ГРАДИРЕН ПО ОСИ Б

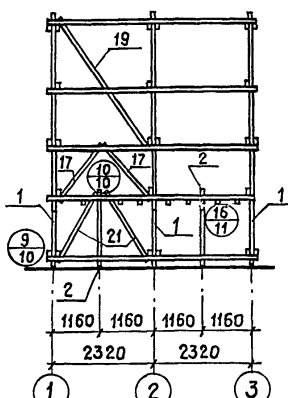
2<sup>х</sup> СЕКЦИОННАЯ



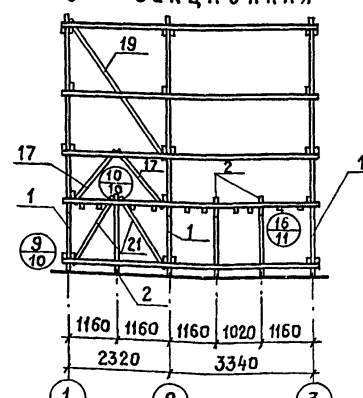
3<sup>х</sup> СЕКЦИОННАЯ



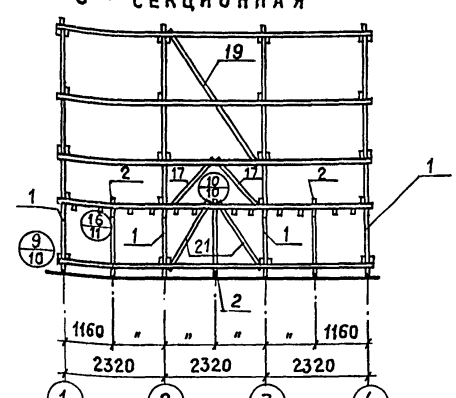
4<sup>х</sup> СЕКЦИОННАЯ



5<sup>ти</sup> СЕКЦИОННАЯ

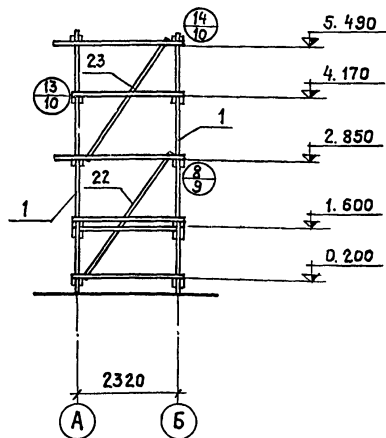


6<sup>ти</sup> СЕКЦИОННАЯ

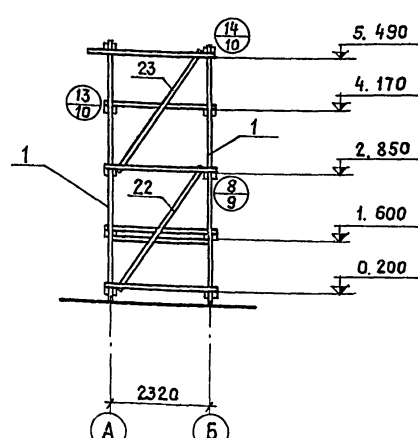


РАЗРЕЗЫ КАРКАСОВ ГРАДИРЕН

ПО ОСИ 1



ПО ОСЯМ 2,3,4

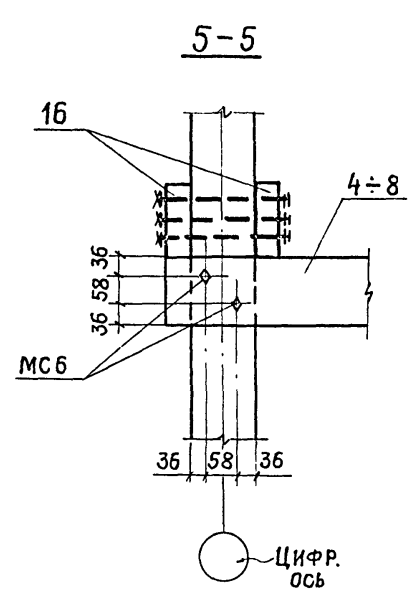
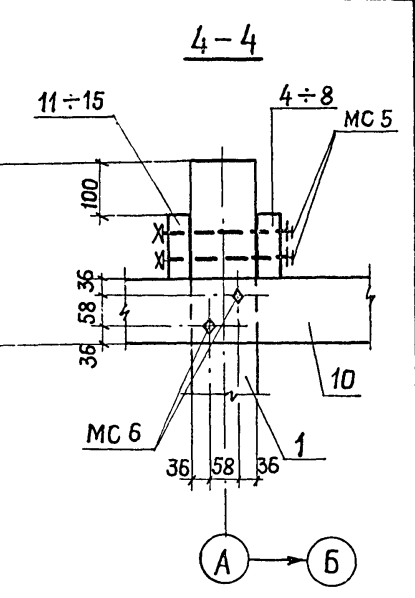
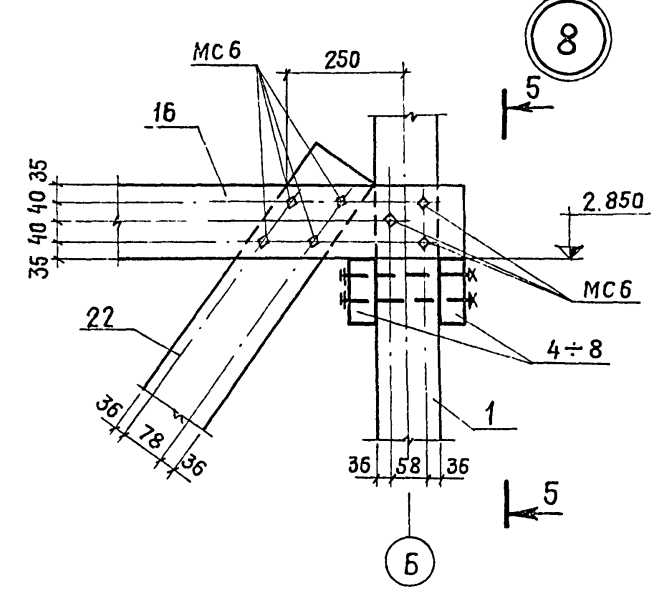
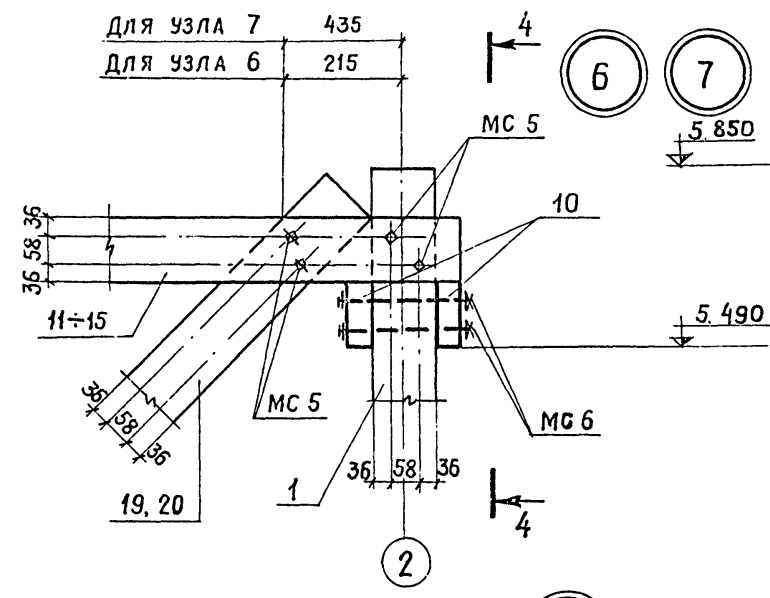
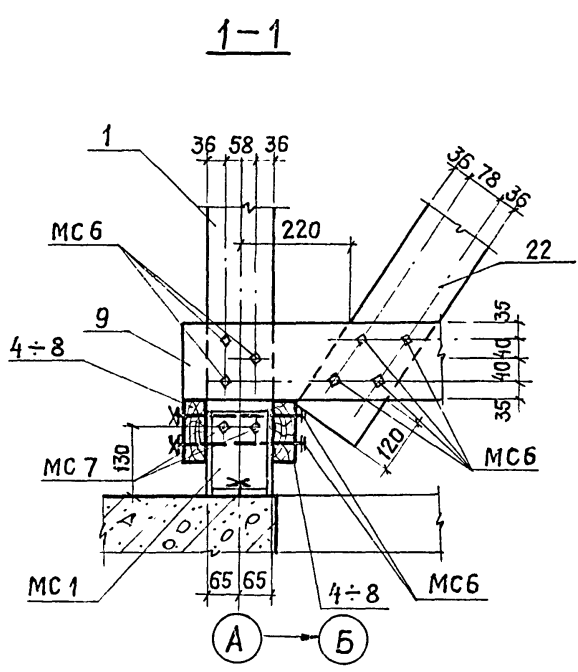
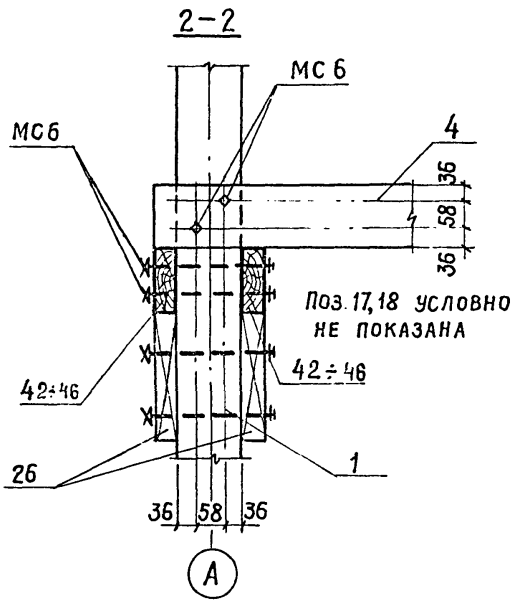
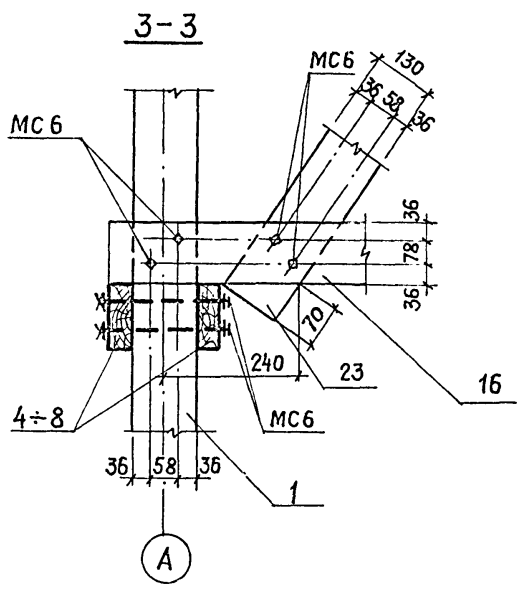
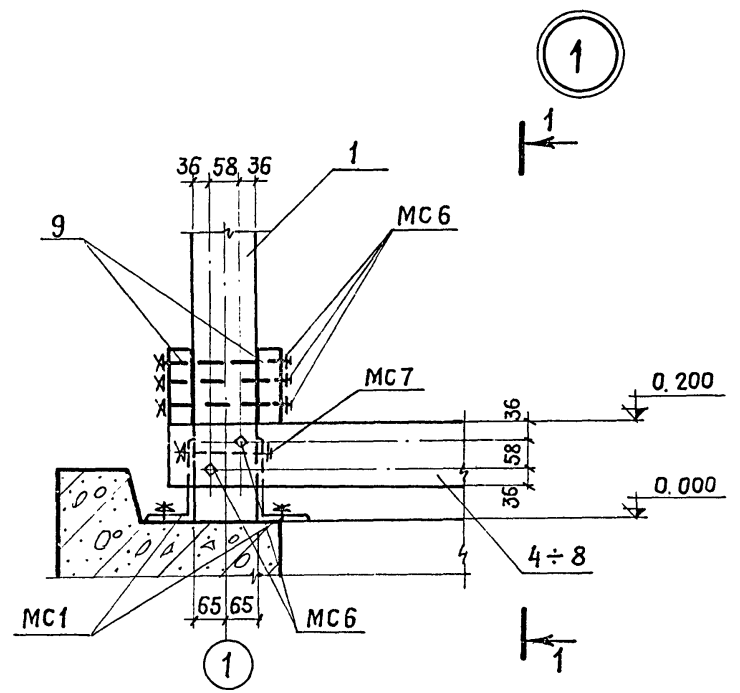
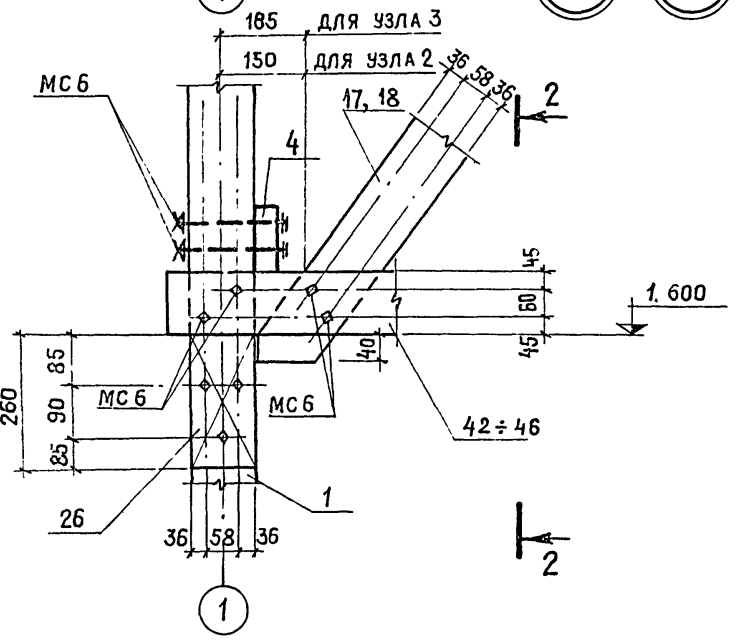
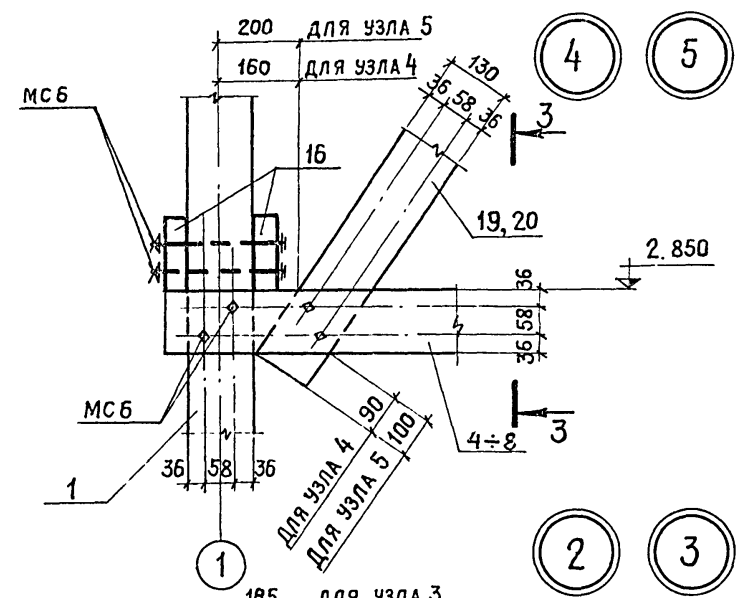


ТГ 901-6-53 -АР				ЛИТ.	ЛИСТ	ЛИСТОВ
ИЗМ.	ЛИСТ	№ ДОКУМ.	ПОДП.	ДАТА	ГРАДИРНИ С ВЕНТИЛЯТОРАМИ 06-300 №8 ПЛЕНЧНЫЕ И КАПЕЛЬНЫЕ С СЕКЦИЯМИ ПЛОЩАДЬЮ 2м <sup>2</sup> С ДЕРЕВЯННЫМ КАРКАСОМ	
ПРОВЕРИЛ	ВОЛКОВА	ВОЛКОВА	15.12.70	Р	8	
ИНЖЕНЕР	КОТОВА	КОТОВА	11.08.70			
РУК. БР.	САСОНКО	САСОНКО	12.06.70			
П. СПЕЦ.	МАРЕК	МАРЕК	12.03			
П. КОНСТ.	АВРАМЕНКО	АВРАМЕНКО				
НАЧ. СКО-1	ДРАМПОВ	ДРАМПОВ				
МАРКИРОВОЧНЫЕ СХЕМЫ КАРКАСОВ ГРАДИРЕН (ОКОНЧАНИЕ)					ГОССТРОИ СССР ПРОМСТРОЙПРОЕКТ г. Москва	

Альбом II

Типовой проект 901-6-53

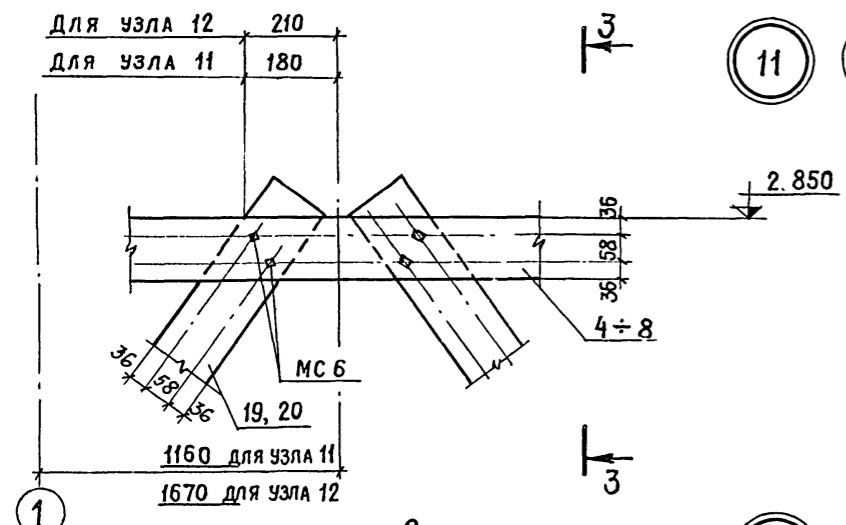
Лист № подл. Подпись и дата



ЦИФР. ось

Имя, № подл. Подпись и дата

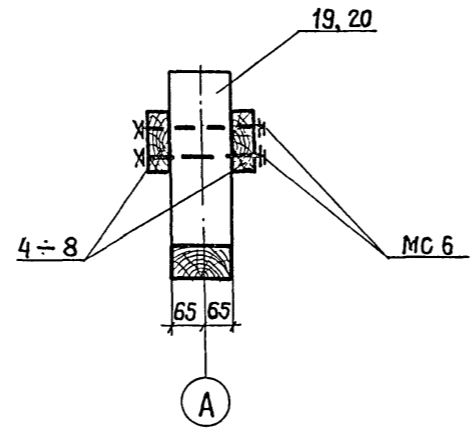
				<b>ТП 901-6-53 - АР</b>		
				ГРАДИРНИ С ВЕНТИЛЯТОРАМИ 06-300 №8 ПЛЕНОЧНЫЕ И КАПЕЛЬНЫЕ С СЕКЦИЯМИ ПЛОЩАДЬЮ 2м <sup>2</sup> С ДЕРЕВЯННЫМ КАРКАСОМ		
ИЗМ ЛИСТ	№ ДОКУМ.	ПОДП.	ДАТА	ЛИТ.	ЛИСТ	ЛИСТОВ
ПРОВЕРИЛ	ВОЛКОВА	<i>Волкова</i>	11.08.76	Р	9	
ИНЖЕНЕР	КОТОВА	<i>Котова</i>	11.08.76			
РУК. БР.	САСОНКО	<i>Сасонко</i>	11.08.76			
ГЛ. СПЕЦ.	МАРЕК	<i>Марек</i>	11.08.76			
ГЛ. КОНСТ.	АВРАМЕНКО	<i>Авраменко</i>	11.08.76			
НАЧ. СКО-1	ДРАМПОВ	<i>Дрампов</i>	11.08.76			
Узлы 1 ÷ 8				ГОССТРОЙ СССР ПРОМСТРОЙПРОЕКТ Г. МОСКВА		



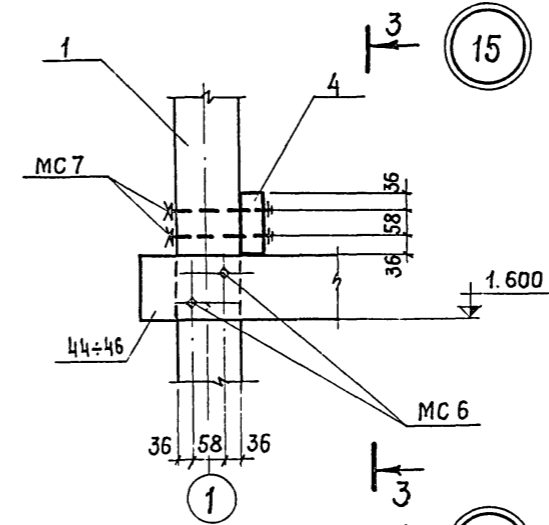
11

12

3-3

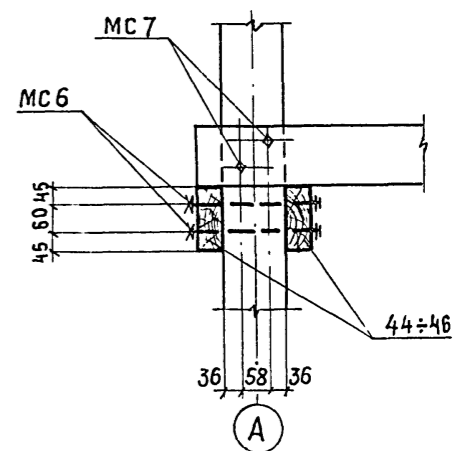


A



15

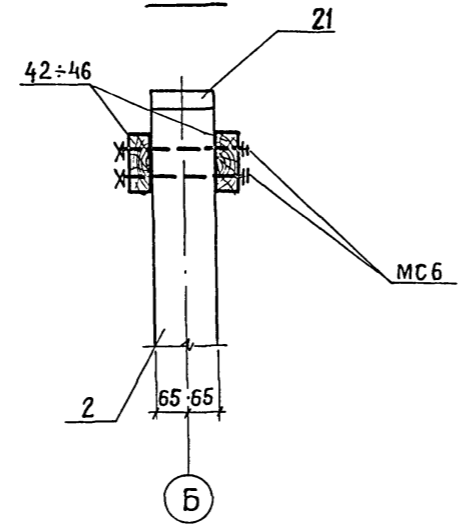
3-3



A

10

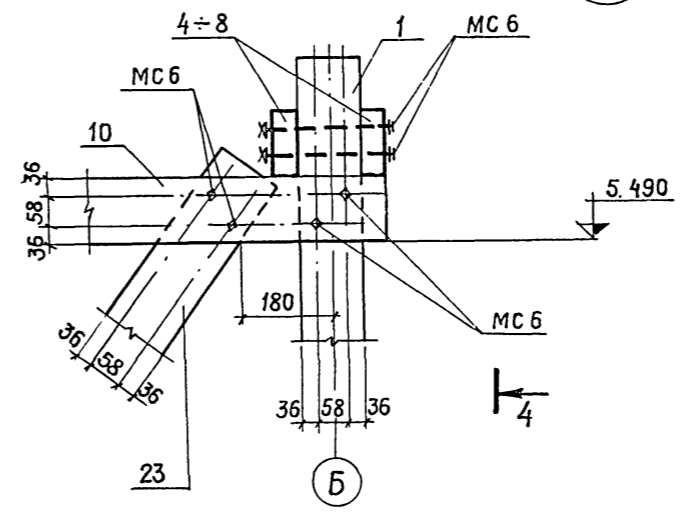
2-2



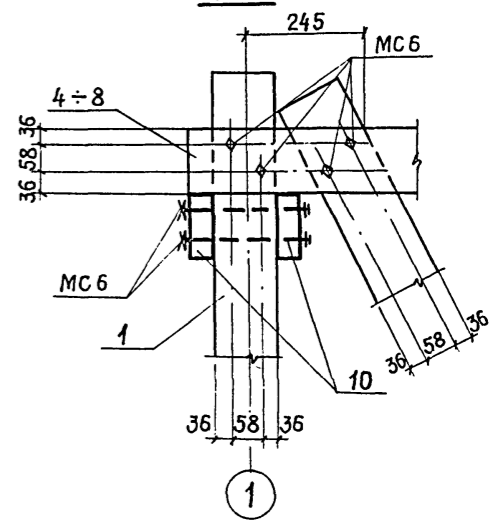
Б

14

4-4

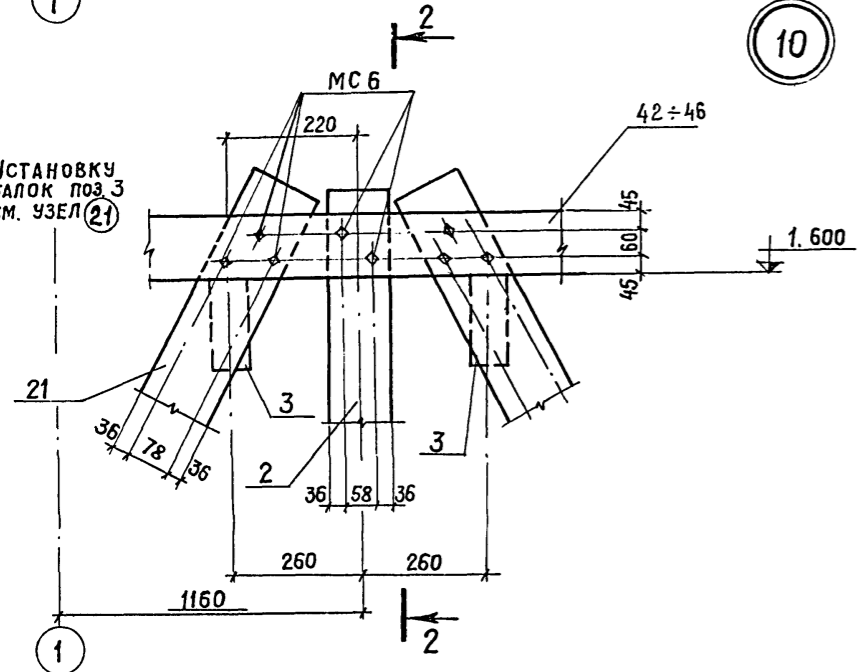


Б



1

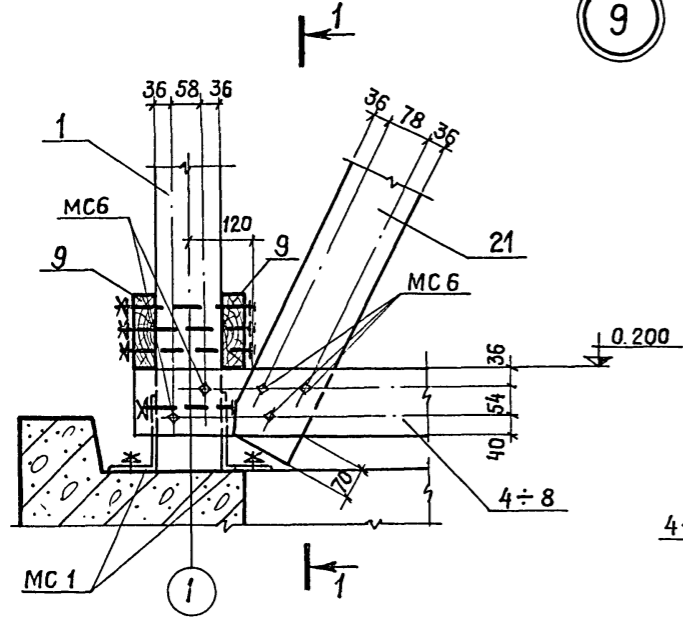
УСТАНОВКУ БАЛОК ПОЗ. 3 СМ. УЗЕЛ (21)



1

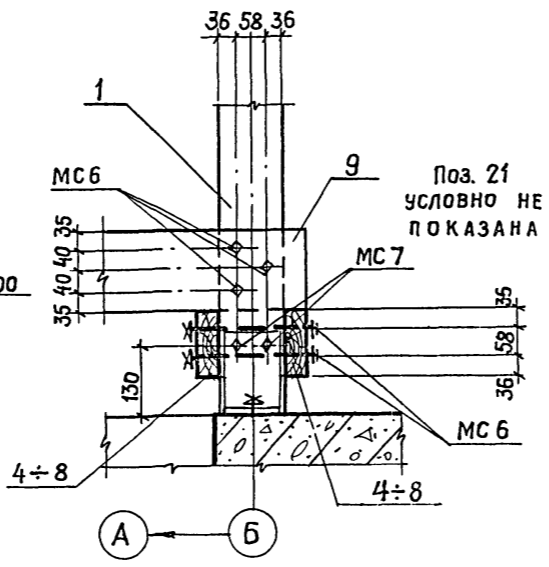
9

1-1



1

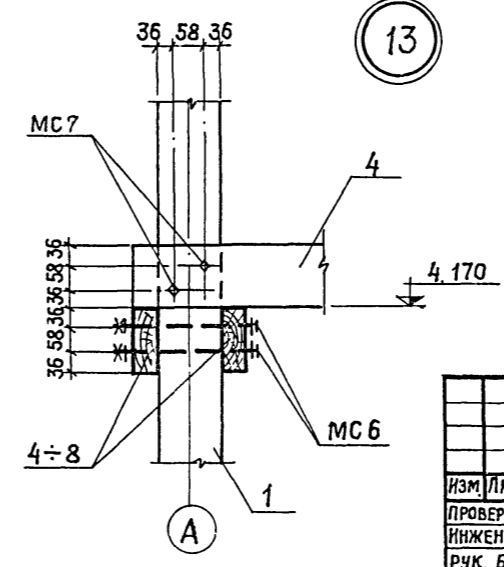
Поз. 21 УСЛОВНО НЕ ПОКАЗАНА



A

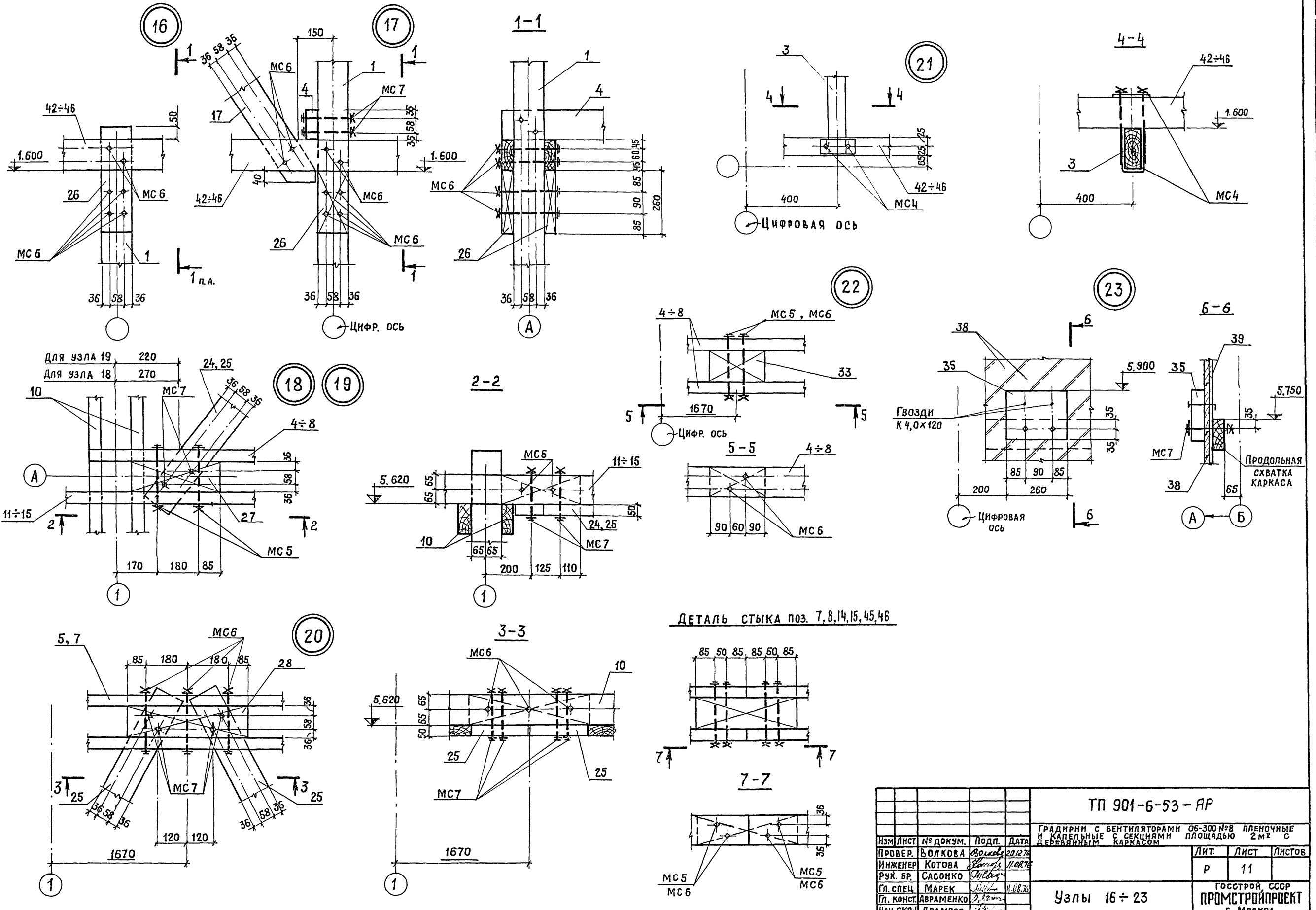
Б

13



A

				ТП 901-6-53-AP		
				ГРАДИРНИ С ВЕНТИЛЯТОРАМИ 06-300 №8 ПЛЕНЧНЫЕ И КАПЕЛЬНЫЕ С СЕКЦИЯМИ ПЛОЩАДЬЮ 2м² С ДЕРЕВЯННЫМ КАРКАСОМ		
ИЗМ.	ЛИСТ	№ ДОКУМ.	ПОДПИСЬ	ДАТА	ЛИТ.	ЛИСТ
			Волкова	11.08.78	Р	10
ПРОВЕРИЛ	ИНЖЕНЕР	МАРЕК	11.08.78			
РУК. БР.	САСОНКО	11.08.78				
П. СПЕЦ.	МАРЕК	11.08.78				
П. КОНСТР.	АВРАМЕНКО					
НАЧ. СКО-1	ДРАМПОВ					
				Узлы 9 ÷ 15		
				ГОССТРОЙ СССР ПРОМСТРОЙПРОЕКТ Г. Москва		



ДЕТАЛЬ СТЫКА ПОЗ. 7, 8, 14, 15, 45, 46

				<b>ТП 901-6-53-АР</b>		
				ГРАДИРНИ С БЕНТИЛЯТОРАМИ 06-300№8 ПЛЮЩНОЧНЫЕ И КАПЕЛЬНЫЕ С СЕКЦИЯМИ ПЛОЩАДЬЮ 2М² С ДЕРЕВЯННЫМ КАРКАСОМ		
ИЗМ. ЛИСТ	№ ДОКУМ.	ПОДП.	ДАТА	ЛИТ.	ЛИСТ	ЛИСТОВ
ПРОВЕР.	БОЛКОВА	<i>Болкова</i>	20.12.74	Р	11	
ИНЖЕНЕР	КОТОВА	<i>Котова</i>	11.08.75			
РУК. БР.	САСОНКО	<i>Сасонко</i>				
ГЛ. СПЕЦ.	МАРЕК	<i>Марец</i>	11.08.75			
П. КОНСТ.	АВРАМЕНКО	<i>Авраменко</i>				
ИЧ. СКОТ	ДРАМПОВ	<i>Дрампов</i>				
				Узлы 16 ÷ 23		ГОССТРОЙ ССОР ПРОМСТРОЙПРОЕКТ Г. МОСКВА



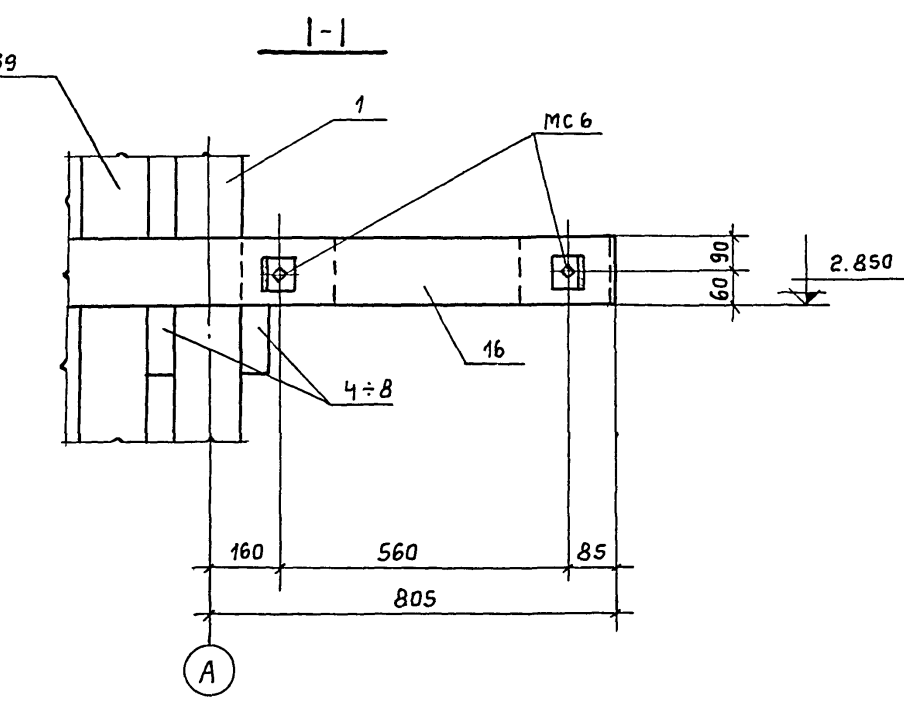
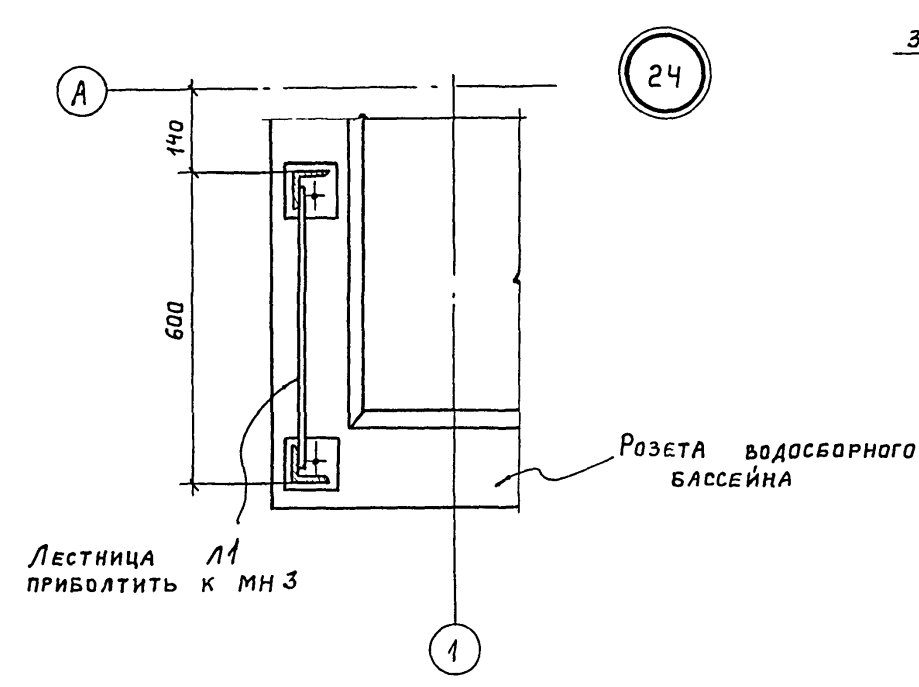
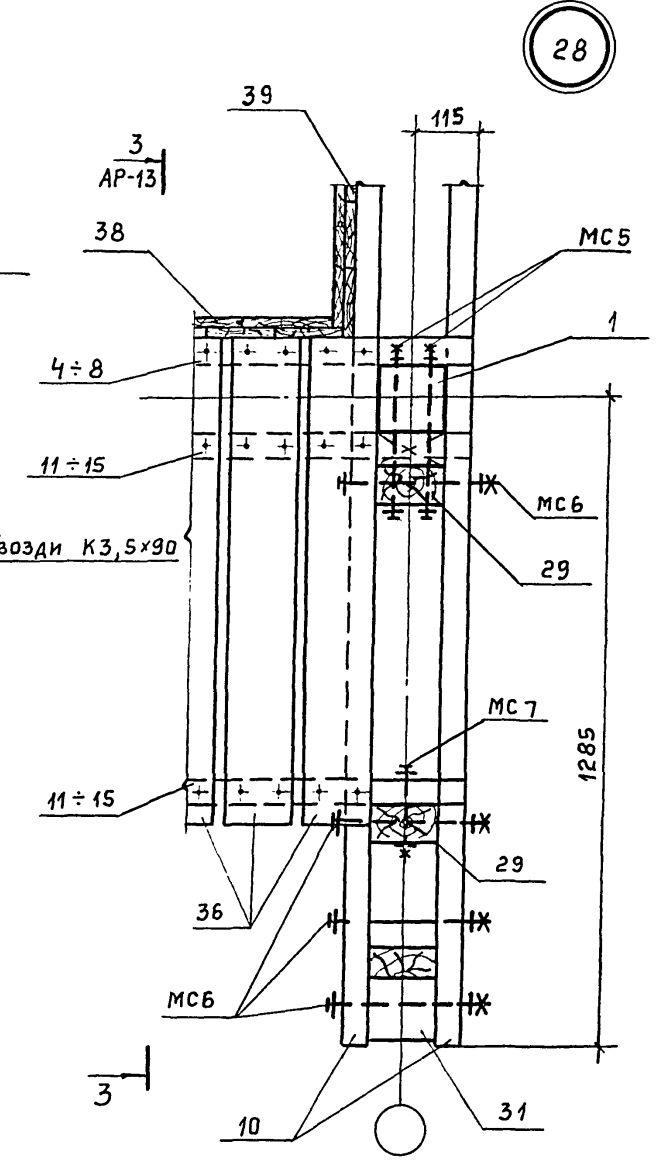
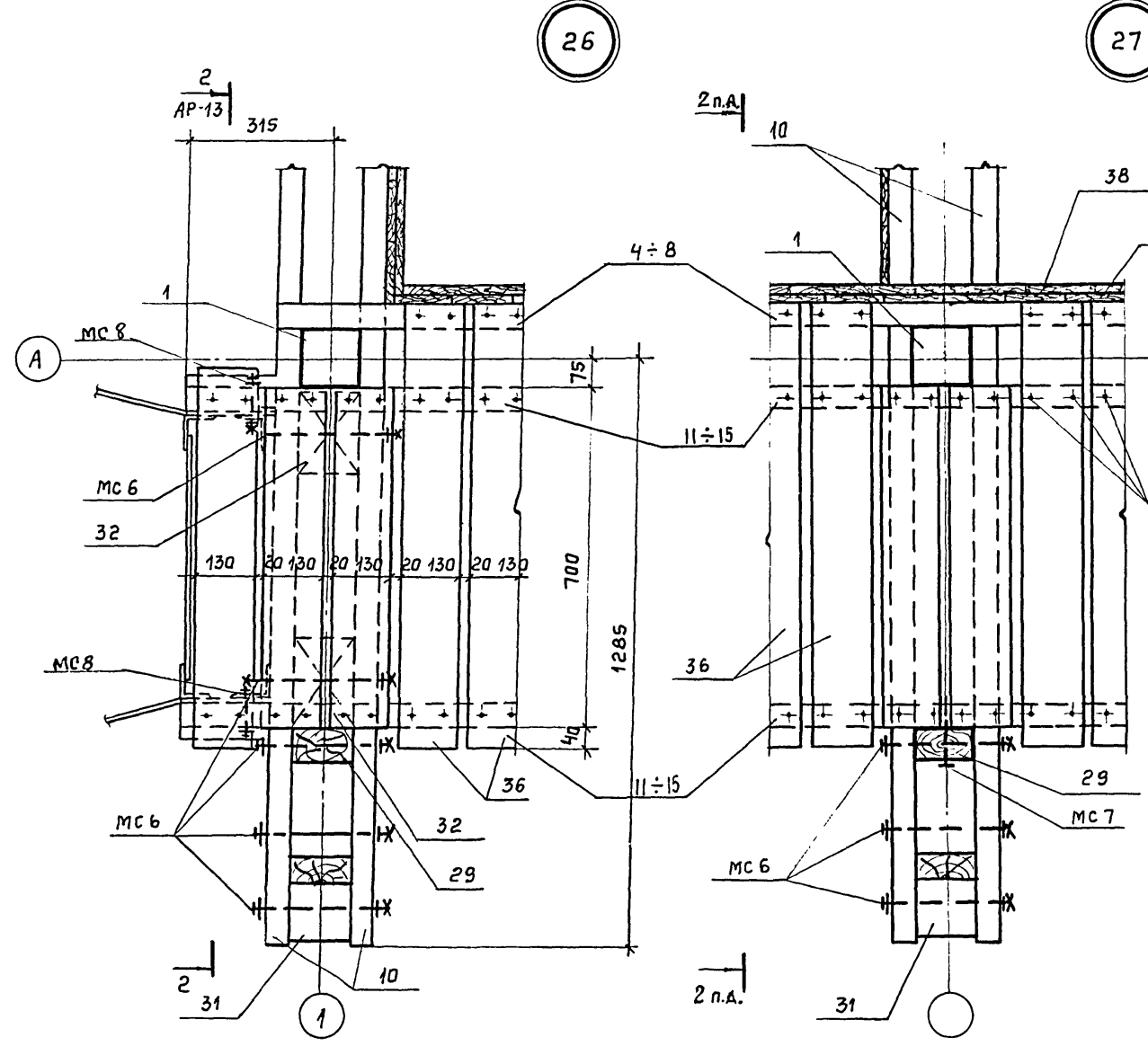
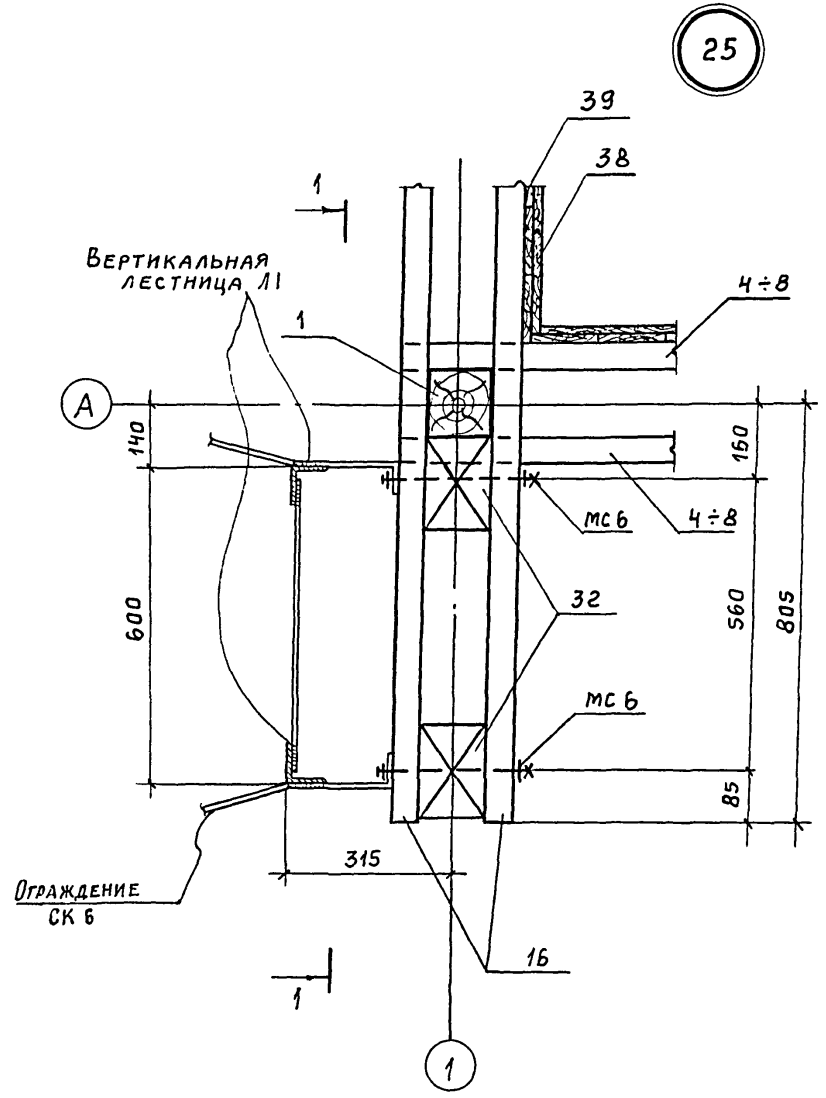
Альбом II

901-6-53

ПРОЕКТ

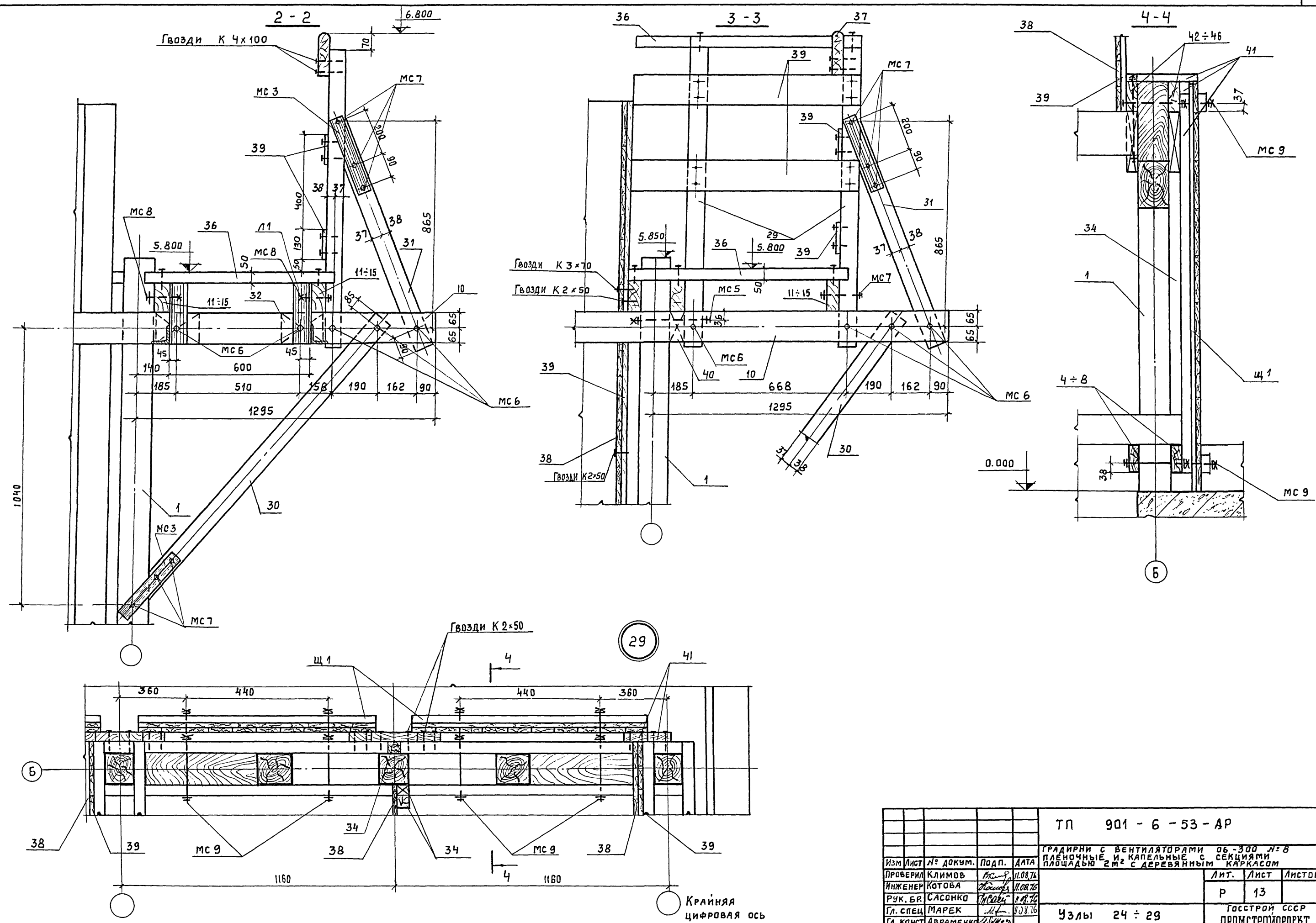
Типовой

Инв. № подл. Подп. и дата



				ТП 901 - 6 - 53 - ЯР		
				ГРАДИРНИ С ВЕНТИЛЯТОРАМИ 06-300 № 8		
				ПЛЕНОЧНЫЕ И КАПЕЛЬНЫЕ С СЕКЦИЯМИ		
				ПЛОЩАДЬЮ 2 м² С ДЕРЕВЯННЫМ КАРКАСОМ		
Изм.	Лист	№ док-м.	Подпись	Дата	Лит	Лист
Проверил	Климов	В.К.	11.08.76		Р	12
Инженер	Котова	Т.С.	11.08.76			
Рык. бр.	Сасонко	В.С.	12.01.76			
Гл. спец.	Марек	М.М.	11.08.76			
Гл. конст.	Авраменко	В.В.				
Нач.ско-1	Дрампов	В.В.				
				Узлы 24 ÷ 29 (начало)		
				ГОССТРОЙ СССР ПРОМСТРОЙПРОЕКТ г. Москва		



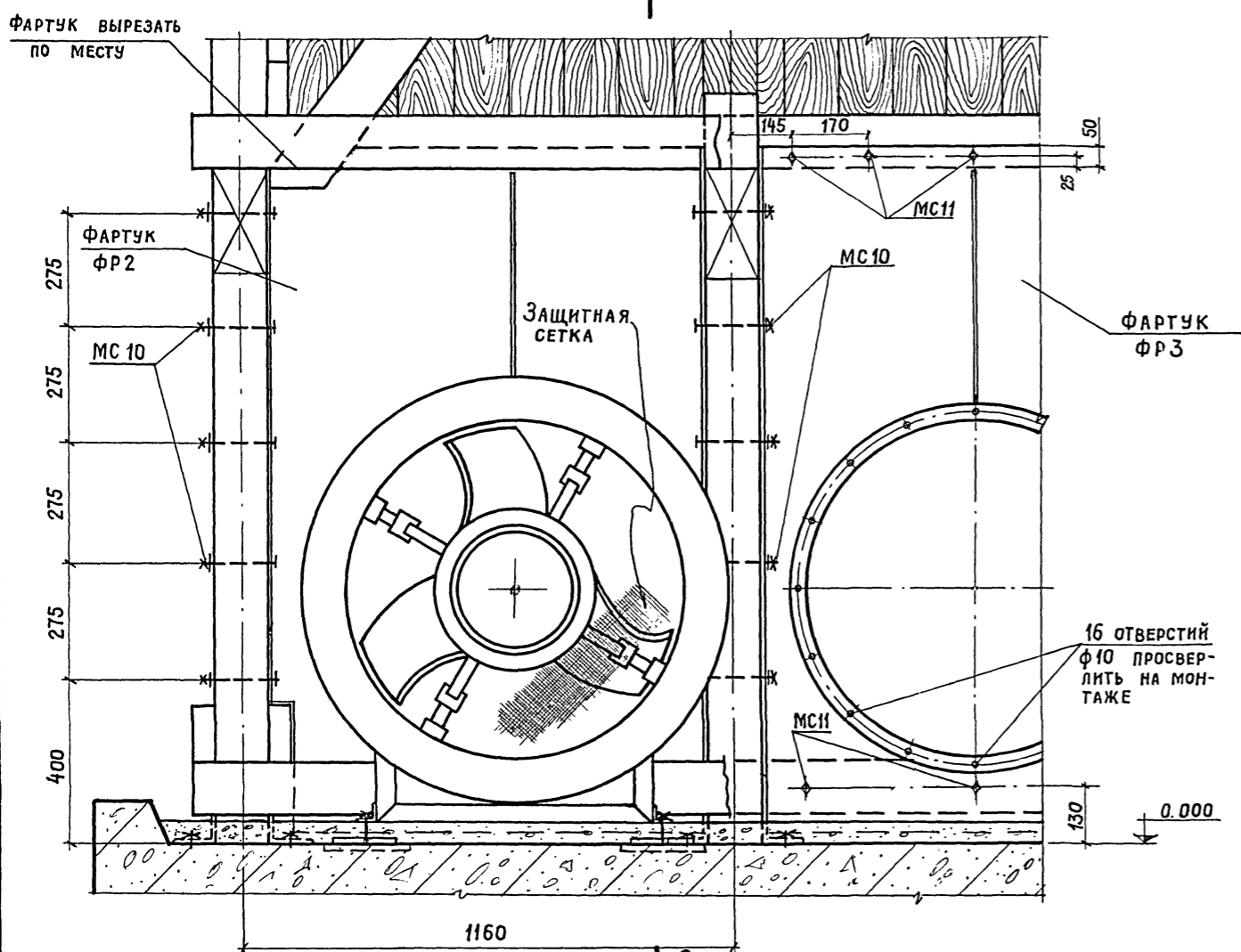


Имя, № подл. Подп. и дата

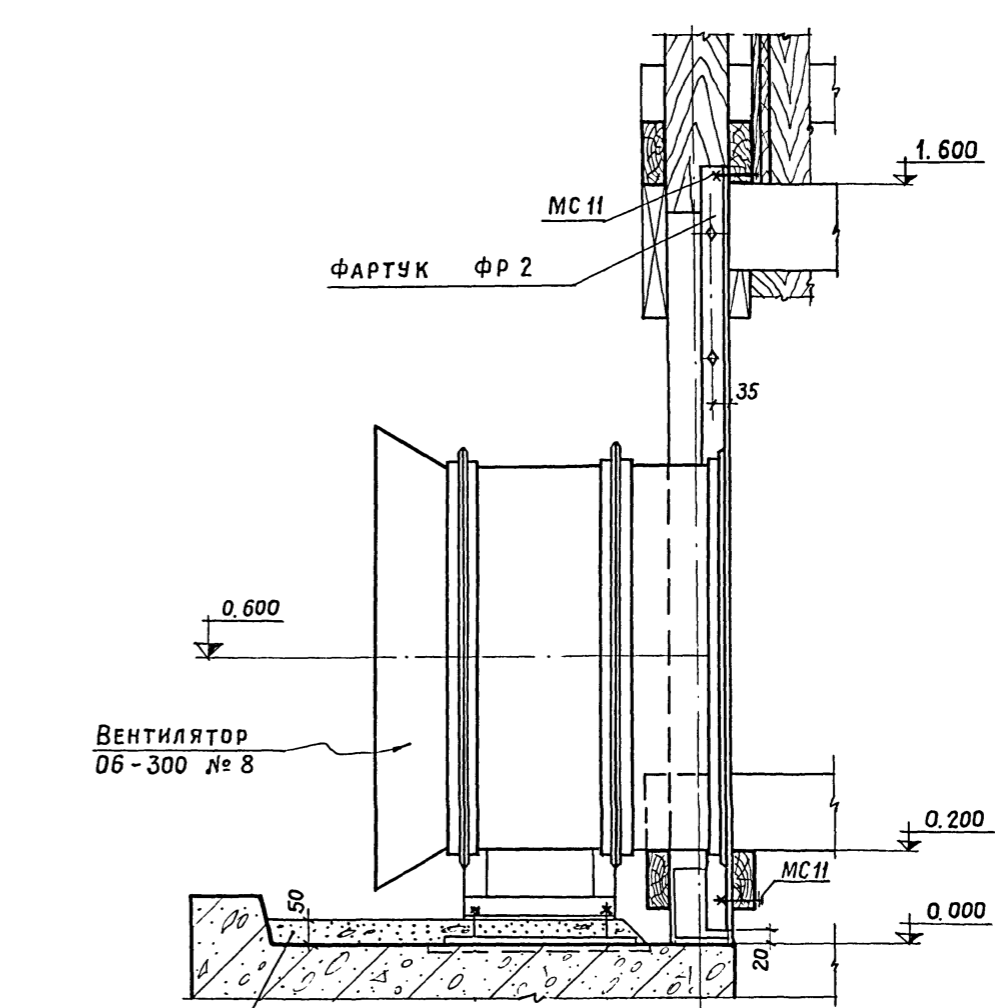
				ТП 901 - 6 - 53 - АР			
				ГРАДИРНИ С ВЕНТИЛЯТОРАМИ 06-300 № 8 ПЛЕНОЧНЫЕ И КАПЕЛЬНЫЕ С СЕКЦИЯМИ ПЛОЩАДЬЮ 2 м² С ДЕРЕВЯННЫМ КАРКАСОМ			
Изм	Лист	№ докум.	Подп.	Дата	Лит.	Лист	Листов
	ПРОВЕРИЛ	КЛИМОВ	<i>Климов</i>	11.08.76		Р	13
	ИНЖЕНЕР	КОТОВА	<i>Котова</i>	11.08.76			
	РУК. БР.	САСОНКО	<i>Сасонко</i>	11.08.76			
	ГЛ. СПЕЦ	МАРЕК	<i>Марека</i>	11.08.76			
	ГЛ. КОНСТ	АВРАМЕНКО	<i>Авраменко</i>				
	НАЧ. СКО-1	ДРАМЛОВ	<i>Драмов</i>				
				Узлы 24 ÷ 29 (ОКОНЧАНИЕ)		Госстрой СССР ПРОМСТРОЙПРОЕКТ г. Москва	

Альбом II  
ТИПОВОЙ ПРОЕКТ 901-6-53

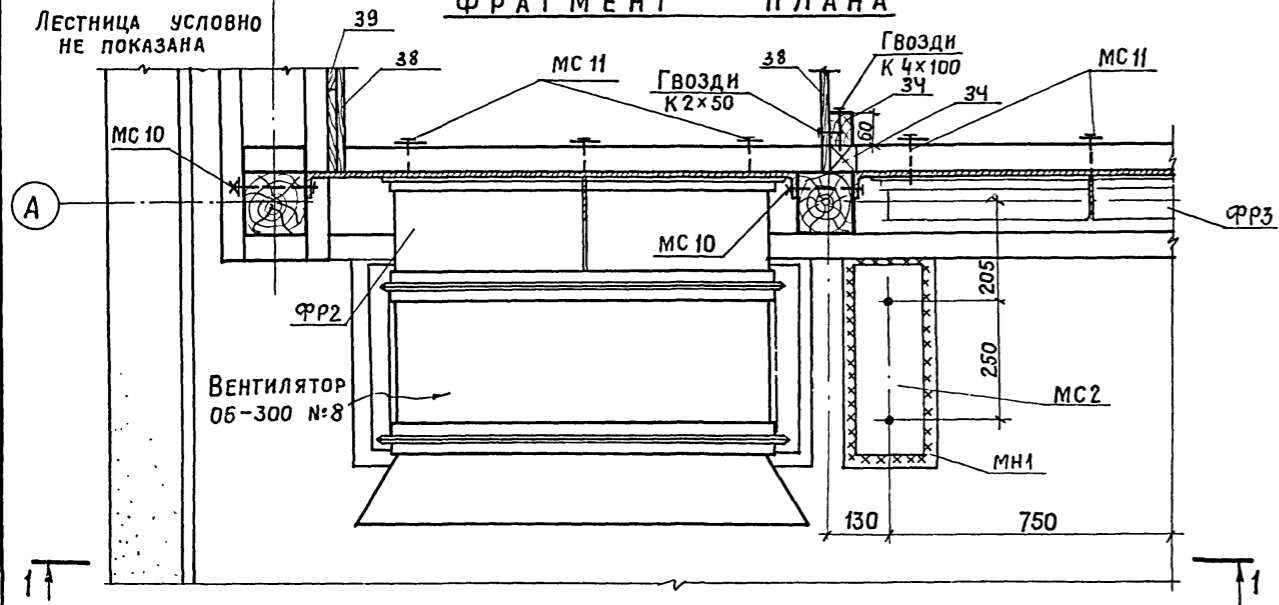
1-1



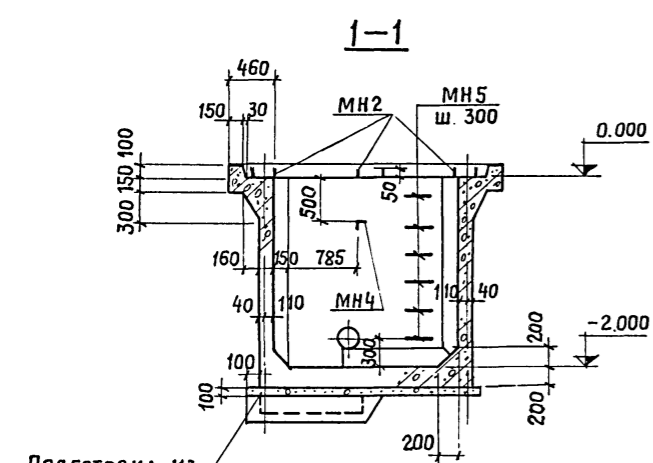
2-2



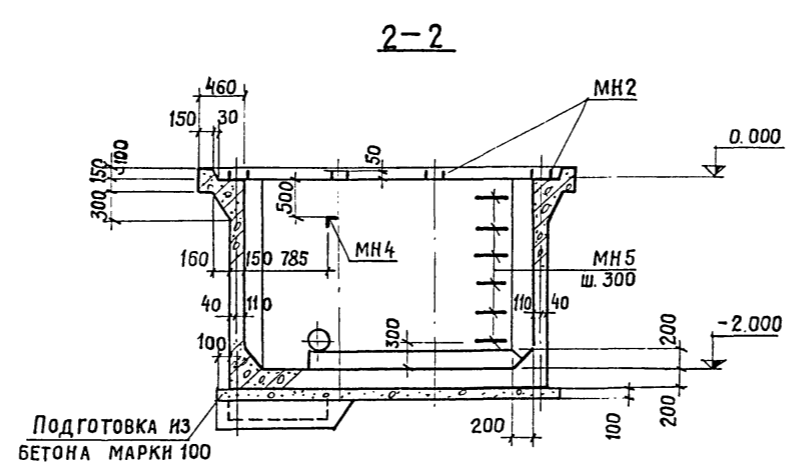
ФРАГМЕНТ ПЛАНА



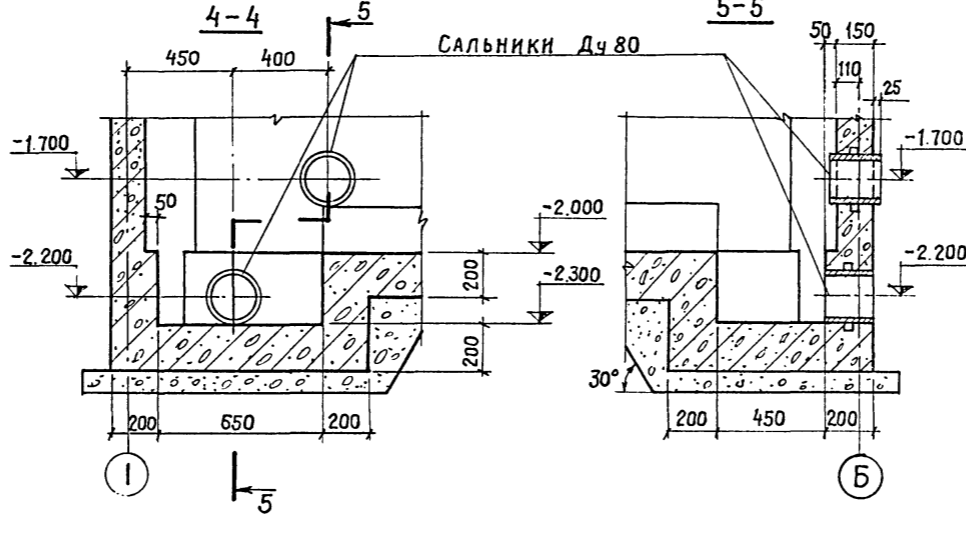
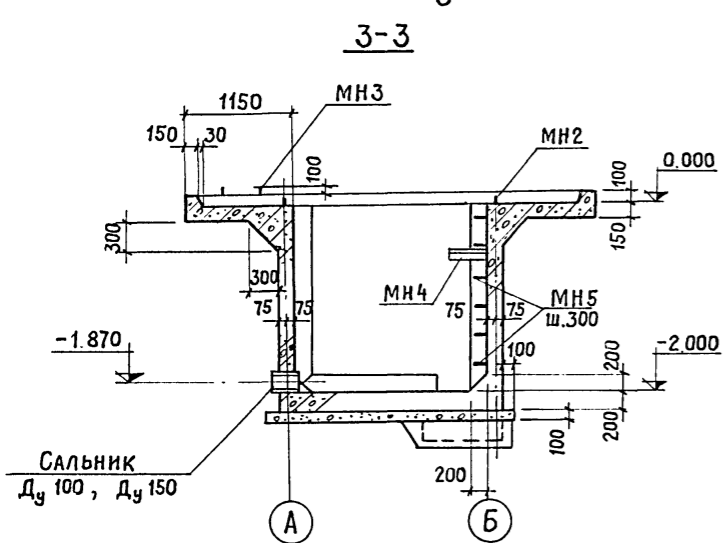
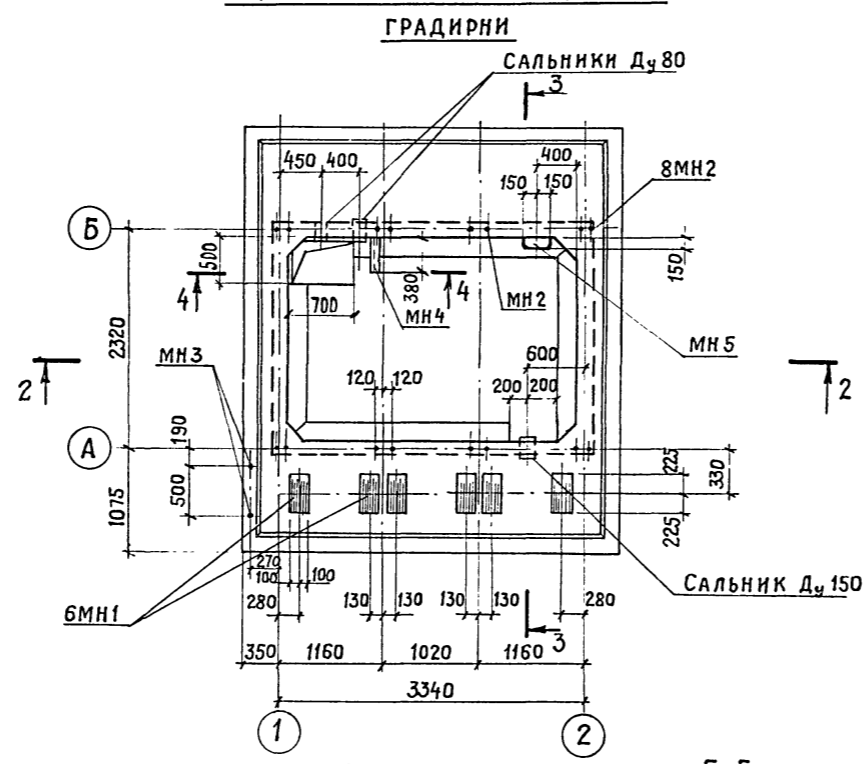
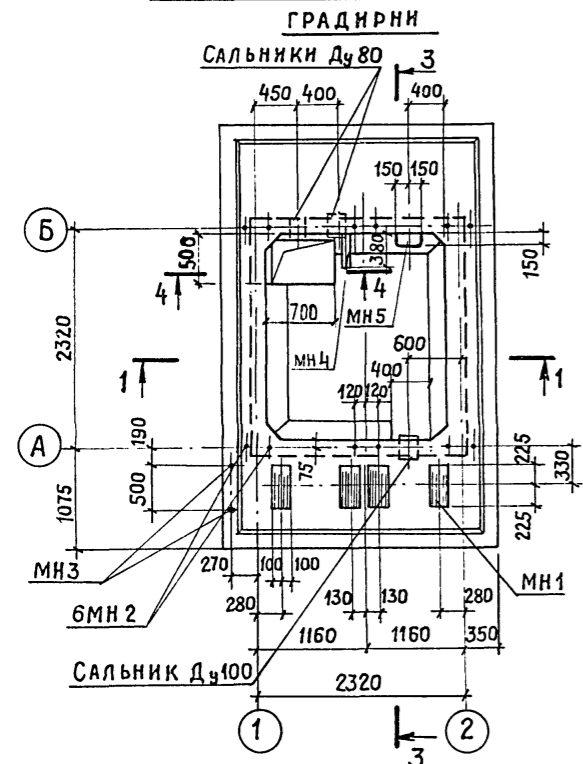
				<b>ТП 901-6-53-АР</b>		
				ГРАДИРНИ С ВЕНТИЛЯТОРАМИ 06-300 №8 ПЛЕНОЧНЫЕ И КАПЕЛЬНЫЕ С СЕКЦИЯМИ ПЛОЩАДЬЮ 2 м² С ДЕРЕВЯННЫМ КАРКАСОМ		
Изм/Лист	№ ДОКУМ.	ПОДП.	ДАТА	ЛИТ.	ЛИСТ	ЛИСТОВ
ПРОВЕРИЛ	КЛИМОВ	В.И.	11.08.76	Р	14	
ИНЖЕНЕР	КОТОВА	В.И.	11.08.76			
РУК. БР.	САСОНКО	И.В.	11.08.76			
ПЛ. СПЕЦ.	МАРЕК	И.И.	11.08.76			
ПЛ. КОНСТ.	АВРАМЕНКО	В.И.	11.08.76			
НАЧ. СКО-1	ДРАМЛОВ	В.И.	11.08.76			
ФРАГМЕНТ ПЛАНА				ГОССТРОЙ СССР ПРОМСТРОЙПРОЕКТ Г. МОСКВА		



Подготовка из бетона марки 100  
План бассейна 2<sup>х</sup> секционной



Подготовка из бетона марки 100  
План бассейна 3<sup>х</sup> секционной



Формат	Зона	Поз.	Обозначение	Наименование	Кол. на исполн.					Примеч.
					1	2	3	4	5	
<b>СБОРОЧНЫЕ ЕДИНИЦЫ И ДЕТАЛИ</b>										
12			АРИ-КП1, КП2	КАРКАС ПРОСТРАНСТВЕННЫЙ КП1	1	1	2	2	3	
12			То же	КП2	1	2	2	3	3	
12			АРИ-КР1 ÷ КР4	КАРКАС ПЛОСКИЙ КР1	8	4	14	10	20	
12			То же	КР2	4		4			
22			АРИ-С1 ÷ С10	АРМАТУРНАЯ СЕТКА С1	1					
22			То же	С2	1					
22			"	С3			1			
22			"	С4				1		
22			"	С5					1	
22			"	С6	8	4	6	6	8	
22			"	С7	4					
22			"	С8			4			
22			"	С9				4		
22			"	С10					4	
<b>ОДИНОЧНЫЕ СТЕРЖНИ</b>										
22			АР-19	Поз. 1 ÷ 29						См. АР-19
<b>ИЗДЕЛИЯ ЗАКЛАДНЫЕ</b>										
12			АРИ-МН1, МН2	МН1	4	6	8	10	12	
12			То же	МН2	6	8	10	12	14	
12			АРИ-МН3 ÷ МН5	МН3	1	1	1	1	1	
12			То же	МН4	1	1	2	2	3	
12			"	МН5	6	6	12	12	18	
			СЕРИЯ 3901-5	Сальник Д <sub>у</sub> 80 L200	2	2	4	4	6	5,1 кг.
			То же	Сальник Д <sub>у</sub> 100 L200	1	2	1	3		6,2 кг.
			"	Сальник Д <sub>у</sub> 150 L200	1	1				11,8 кг.
<b>МАТЕРИАЛ</b>										
			АР-2 ÷ АР-4	БЕТОН СМ. ОБЩИЕ УКАЗАНИЯ	6,2	8,1	11,2	12,7	16,1	М <sup>3</sup>

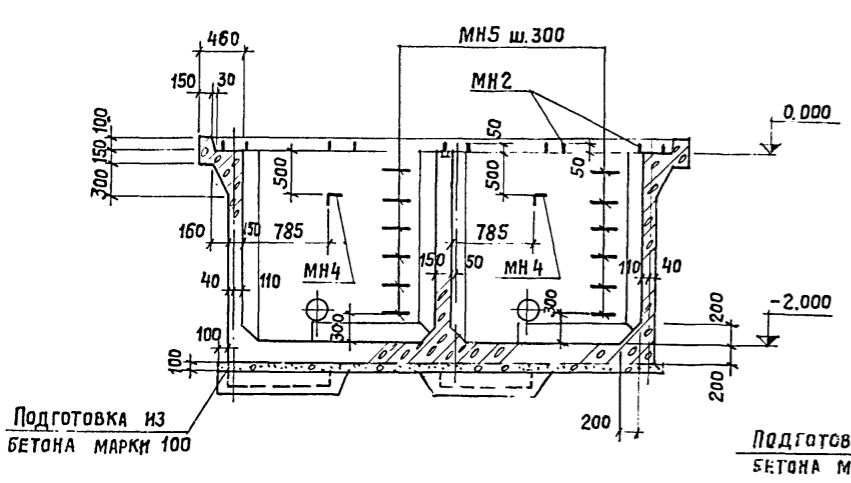
1. БЕТОНИРОВАНИЕ БАССЕЙНА ВЕСТИ БЕЗ РАБОЧИХ ШВОВ (НЕПРЕРЫВНО).
2. ОБРАТНУЮ ЗАСЫПКУ КОТЛОВАНА ПРОИЗВОДИТЬ ПОСЛЕ ДОСТИЖЕНИЯ БЕТОНОМ СТЕН ПРОЧНОСТИ НЕ МЕНЕЕ М150.

<b>ТП 901-6-53-АР</b>				
ГРАДИРНИ С ВЕНТИЛЯТОРАМИ ОБ-300 №8 ПЛЕНОЧНЫЕ И КАПЕЛЬНЫЕ С СЕКЦИЯМИ ПЛОЩАДЬЮ 2м <sup>2</sup> С ДЕРЕВЯННЫМ КАРКАСОМ				
ИЗМ/ЛИСТ	№ ДОКУМ.	ПОДП.	ДАТА	
ПРОЗЕР	ВОЛКОВА	Волкова	20.12.76	
СТ. ИНЖ.	КЛИМОВ	Климов	11.08.76	
РЪК. БР.	САСОНКО	Сасонко	12.02.76	
ГЛ. СПЕЦ.	МАРЕК	Марека	10.02	
ГЛ. КОНСТ.	АВРАМЕНКО	Авраменко		
НАЧ. СКО-1	ДРАМПОВ	Дрампов		
			ЛИТ.	ЛИСТ
			Р	15
ОБЩИЕ ВИДЫ ВОДОСБОРНЫХ БАССЕЙНОВ (НАЧАЛО)				ГОССТРОЙ СССР ПРОМСТРОЙПРОЕКТ Г. МОСКВА

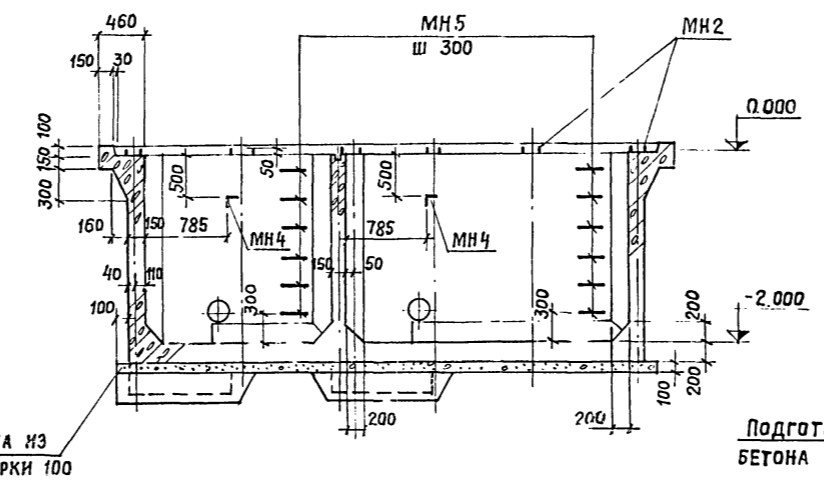
**6-6**

**7-7**

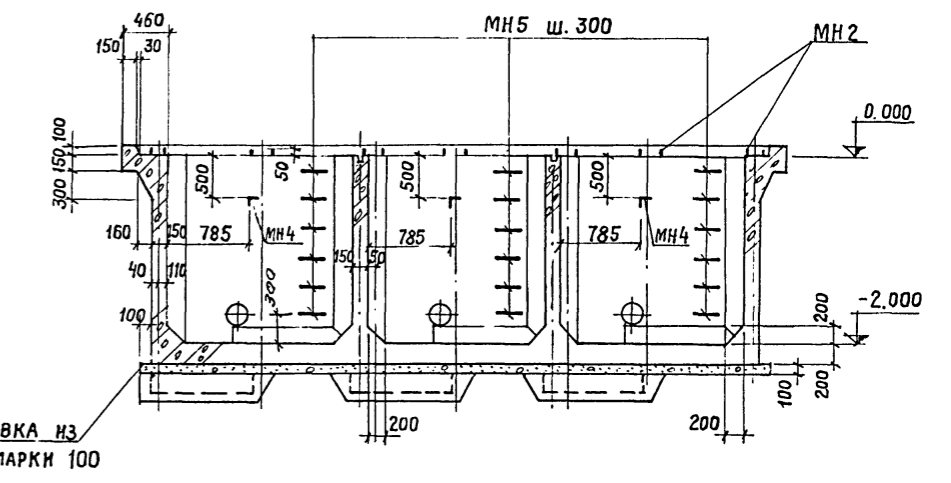
**8-8**



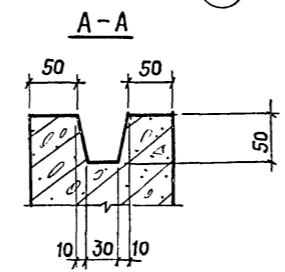
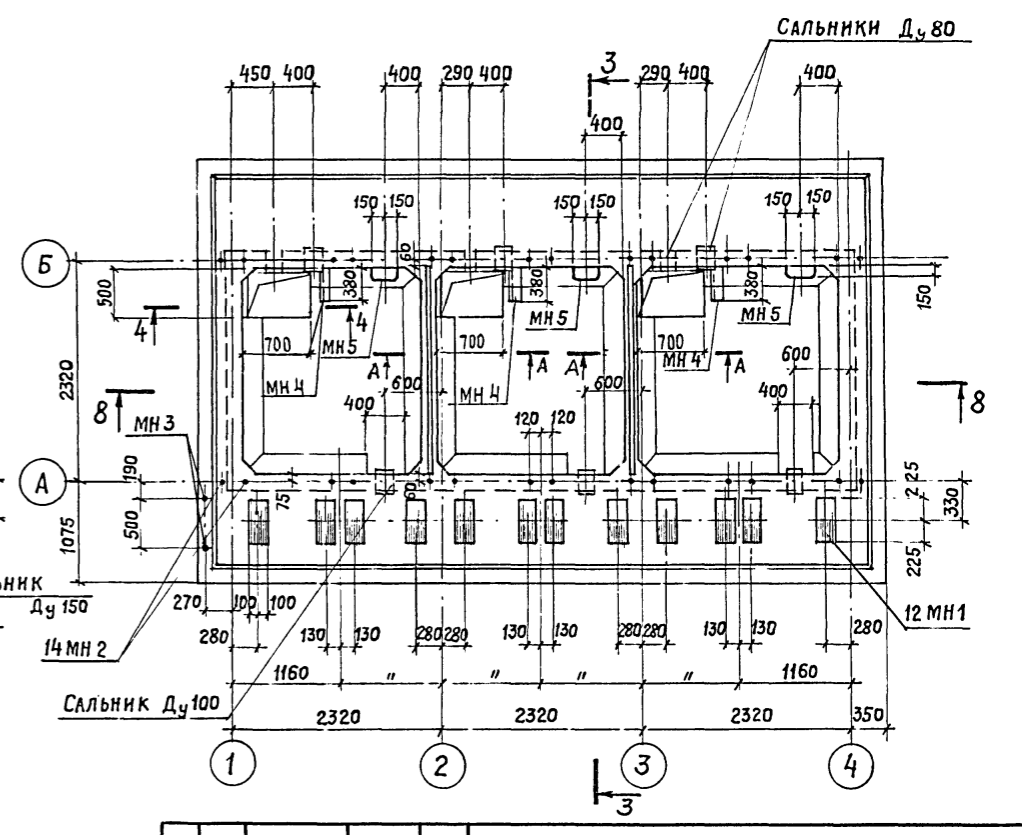
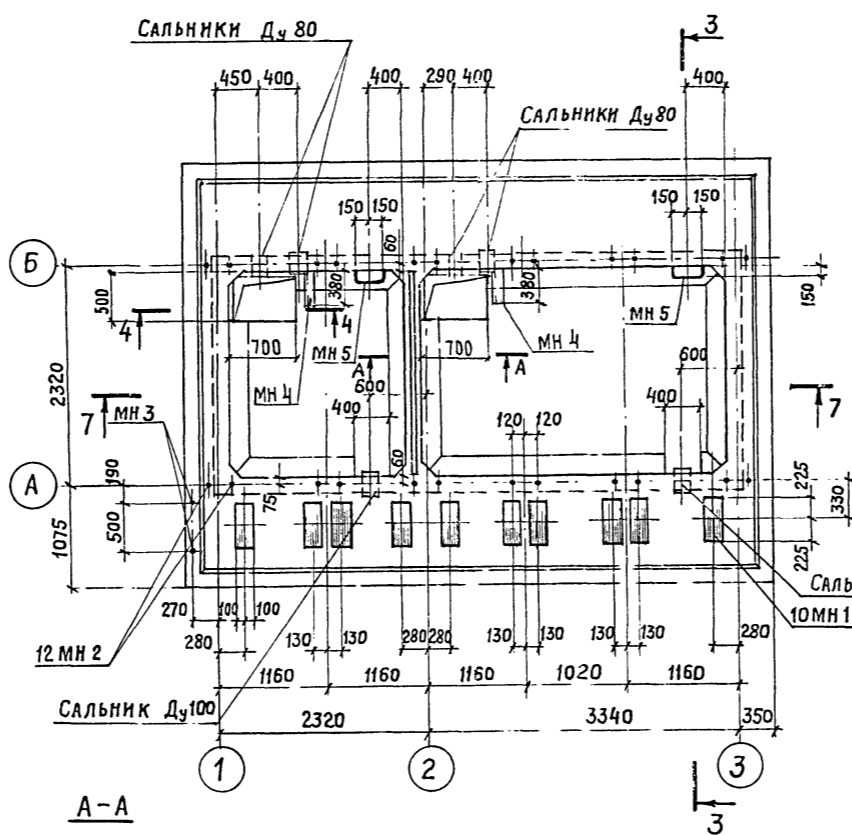
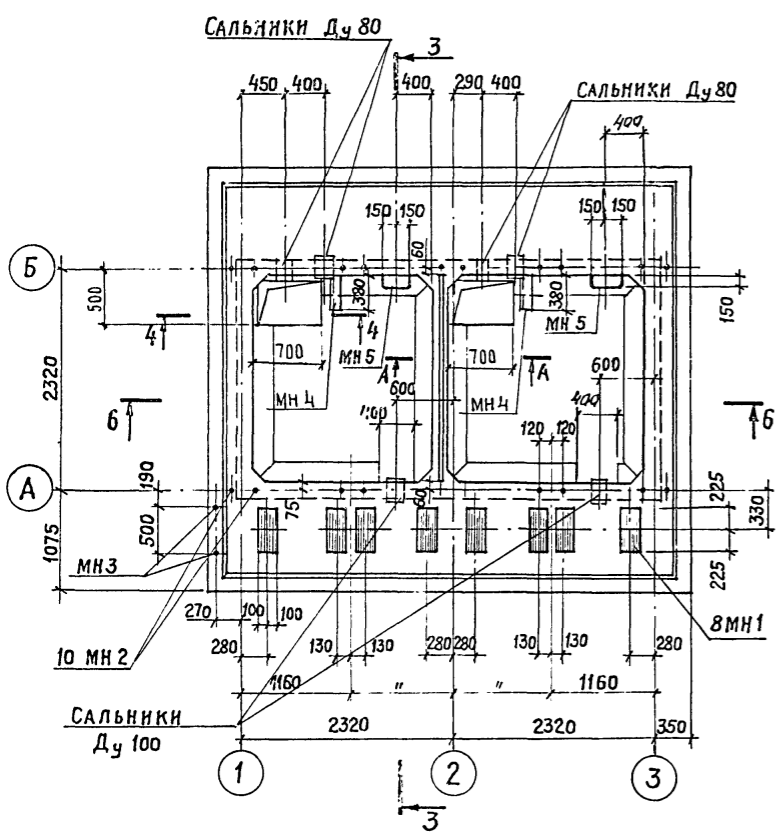
**ПЛАН БАССЕЙНА 4х СЕКЦИОННОЙ  
ГРАДИРНИ**



**ПЛАН БАССЕЙНА 5х СЕКЦИОННОЙ  
ГРАДИРНИ**



**ПЛАН БАССЕЙНА 6х СЕКЦИОННОЙ  
ГРАДИРНИ**



				<b>ТП 901-6-53-АР</b>		
Изм. Лист	№ док.ум.	Подп.	Дата	ГРАДИРНИ С ВЕНТИЛЯТОРАМИ ОБ-300 №8 ПЛЕНОЧНЫЕ И КАПЕЛЬНЫЕ С СЕКЦИЯМИ ПЛОЩАДЬЮ 2 м² С ДЕРЕВЯННЫМ КАРКАСОМ		
Проверил	Волкова	<i>[Signature]</i>	16.12.76			
Инженер	Климов	<i>[Signature]</i>	11.01.76			
Рук. бр.	Сасонко	<i>[Signature]</i>	11.01.76			
Гл. спец.	Марек	<i>[Signature]</i>	12.02.76			
Гл. констр.	Авраменко	<i>[Signature]</i>		Общие виды водосборных бассейнов (окончание)		
Нач. СКД	Дрампов	<i>[Signature]</i>				
				Лит.	Лист	Листов
				Р	16	
				Госстрой СССР ПРОМСТРОЙПРОЕКТ г. Москва		

СХЕМЫ АРМИРОВАНИЯ ДНИЩА 2х и 3х СЕКЦИОННЫХ ГРАДИРЕН

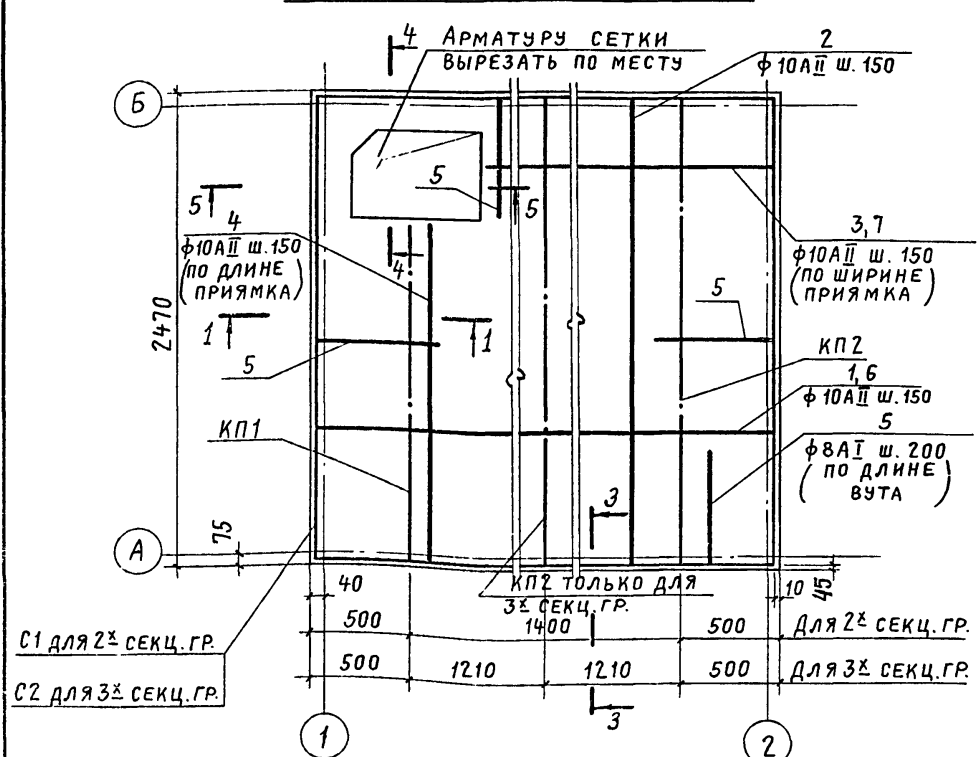
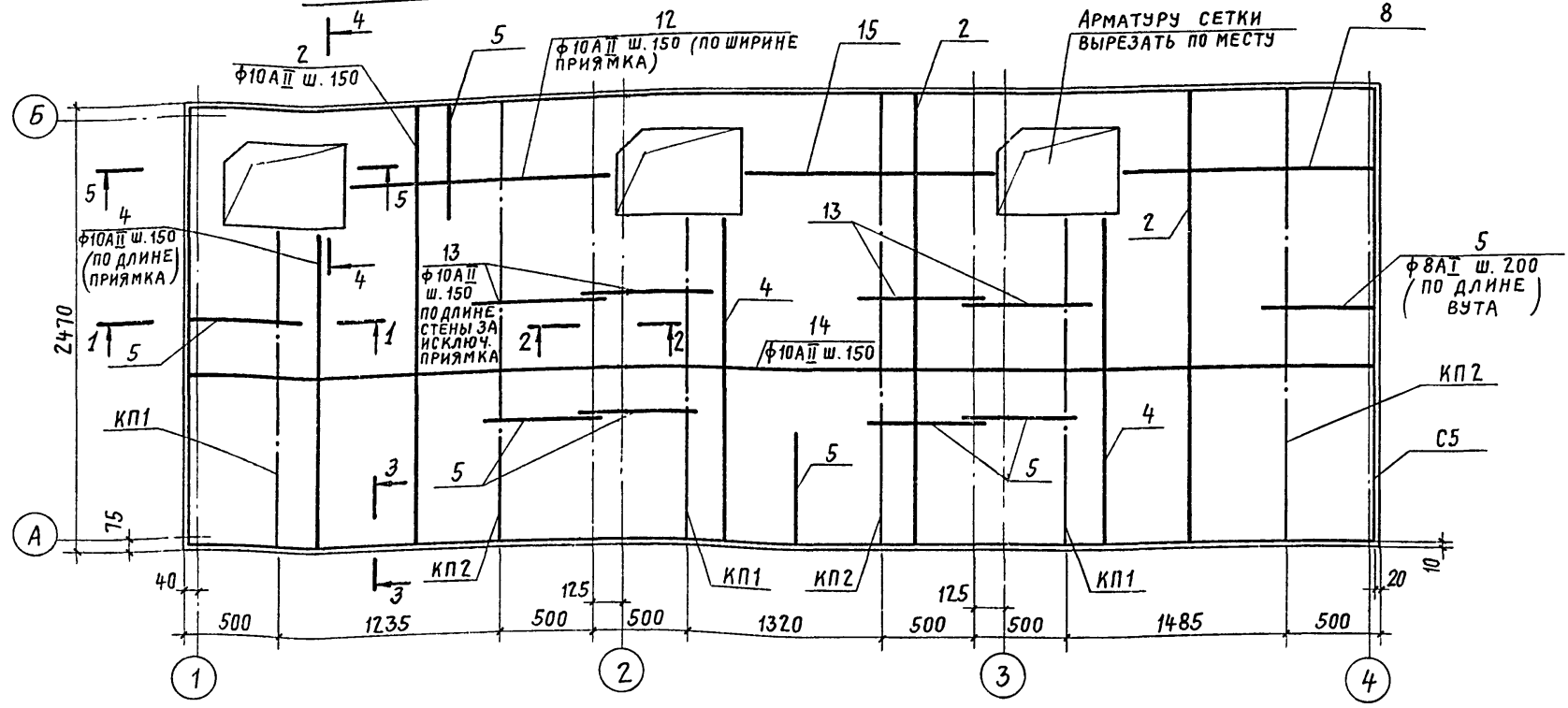


СХЕМА АРМИРОВАНИЯ ДНИЩА 6ти СЕКЦИОННОЙ ГРАДИРНИ



СХЕМЫ АРМИРОВАНИЯ ДНИЩА 4х и 5ти СЕКЦИОННЫХ ГРАДИРЕН

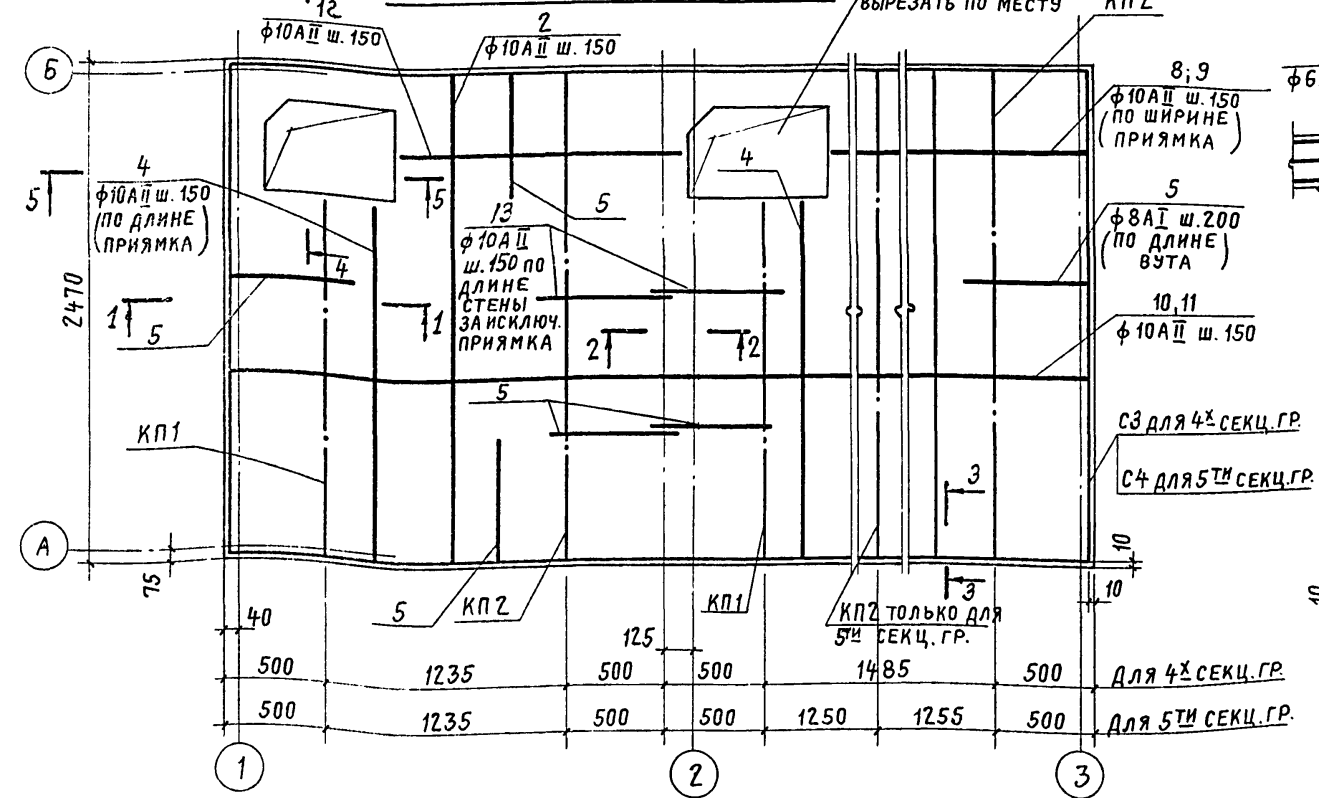


СХЕМА АРМИРОВАНИЯ ТОРЦЕВЫХ СТЕН

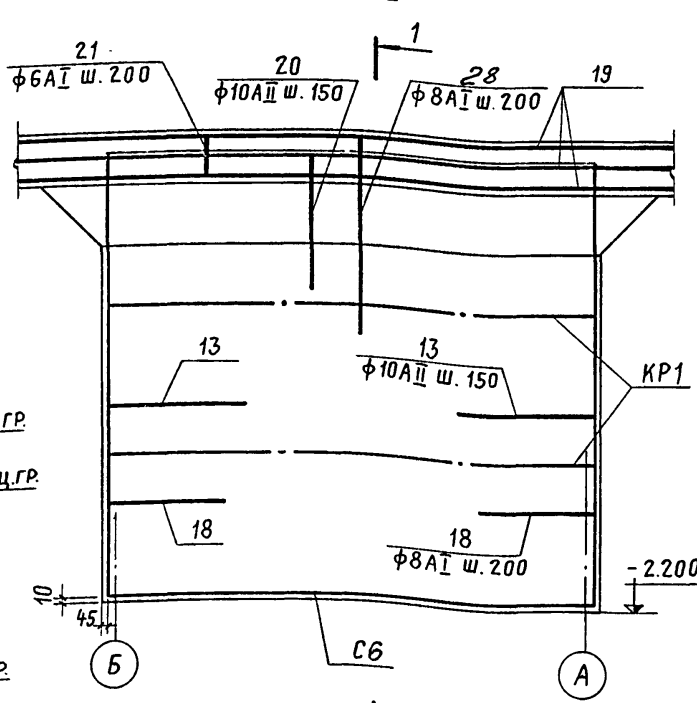
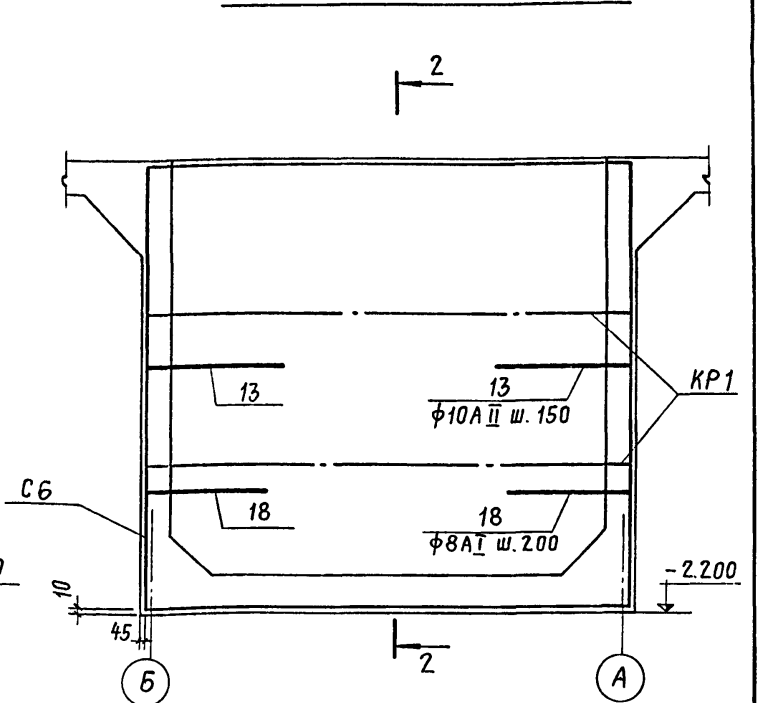


СХЕМА АРМИРОВАНИЯ ВНУТРЕННИХ ПОПЕРЕЧНЫХ СТЕН



ТП 901-6-53-АР				ГРАДИРНИ С ВЕНТИЛЯТОРАМИ ОБ-300 №8 ПЛЕНОЧНЫЕ И КАПЕЛЬНЫЕ С СЕКЦИЯМИ ПЛОЩАДЬЮ 2 м <sup>2</sup> С ДЕРЕВЯННЫМ КАРКАСОМ		
ИЗМ. ЛИСТ	№ ДОКУМ.	ПОДП.	ДАТА	ЛИТ.	ЛИСТ	ЛИСТОВ
ПРОВЕР.	ВОЛКОВА	Волкова	12.08.76	Р	17	
СТ. ИНЖ.	КЛИМОВ	Климов	12.08.76			
РУК. БР.	САСОНКО	Сасонко	12.08.76			
ГЛ. СПЕЦ.	МАРЕК	Марека	12.08.76			
ГЛ. КОНСТР.	АВРАМЕНКО	Авраменко				
НАЧ. СКО-1	ДРАМПОВ	Дрампов				
СХЕМЫ АРМИРОВАНИЯ ВОДОСБОРНЫХ БАСЕЙНОВ (НАЧАЛО)				ГОССТРОЙ СССР ПРОМСТРОЙПРОЕКТ Г. МОСКВА		

Альбом II  
Типовой проект 901-6-53  
Изм. № подл. подп. и дата

СХЕМА АРМИРОВАНИЯ ПРОДОЛЬНЫХ СТЕН ВОДОСБОРНОГО БАССЕЙНА 2<sup>Х</sup> И 3<sup>Х</sup> СЕКЦИОННЫХ ГРАДИРЕН

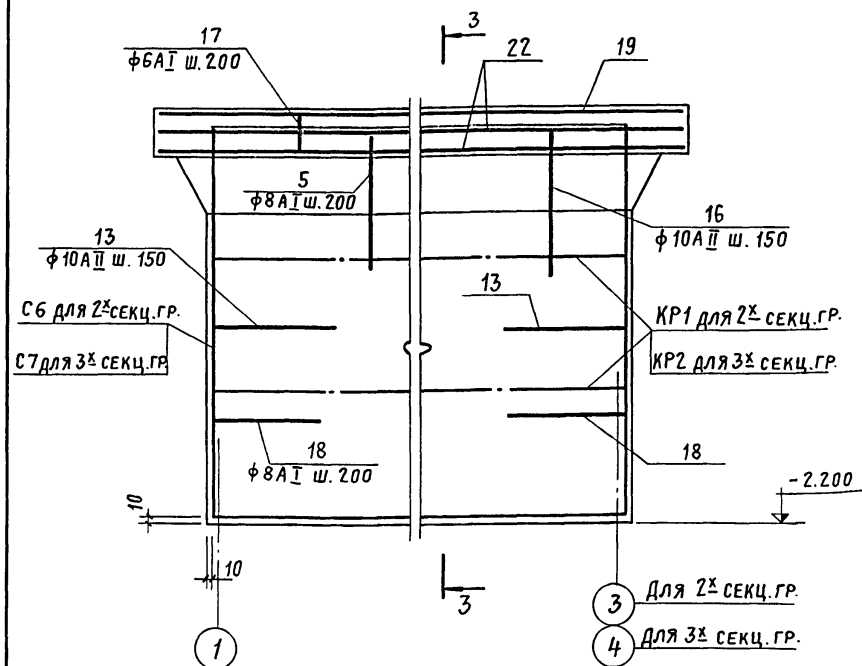


СХЕМА АРМИРОВАНИЯ ПРОДОЛЬНЫХ СТЕН ВОДОСБОРНОГО БАССЕЙНА 6<sup>ТИ</sup> СЕКЦИОННОЙ ГРАДИРНИ

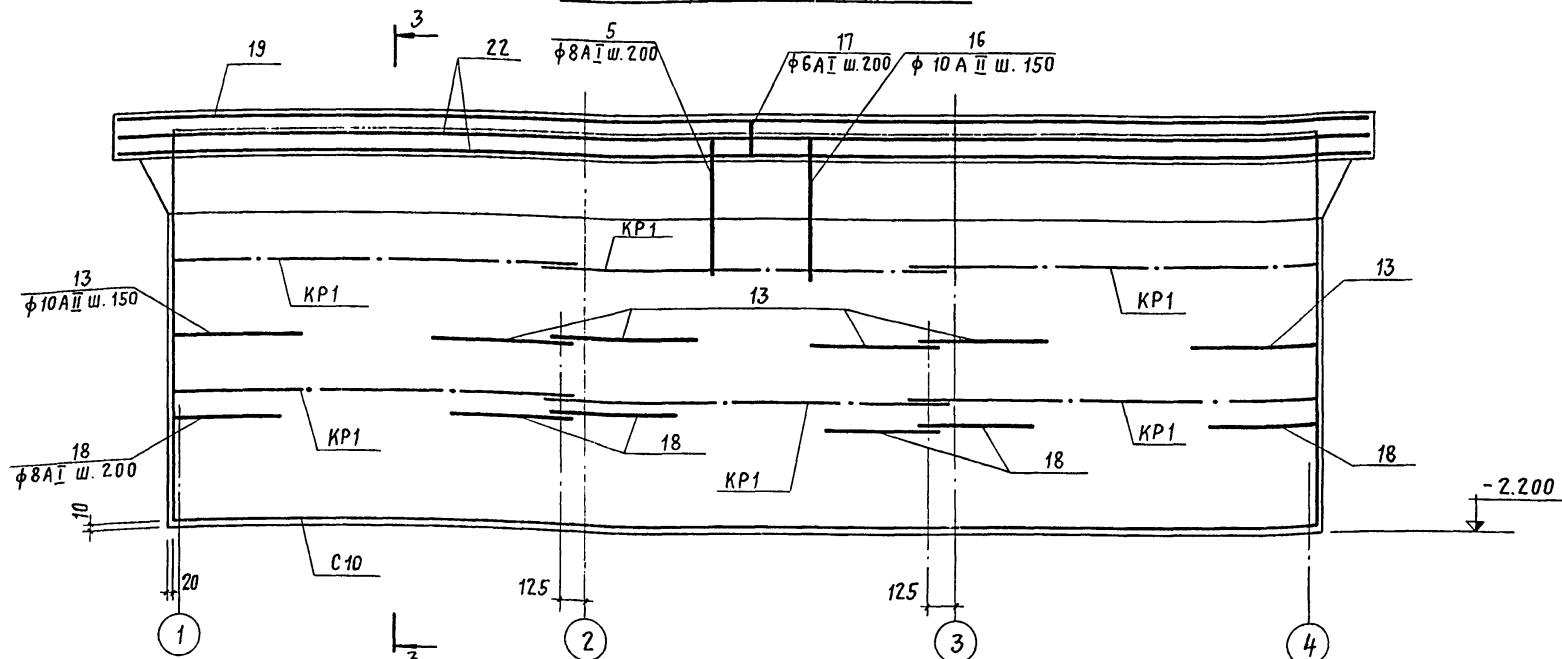
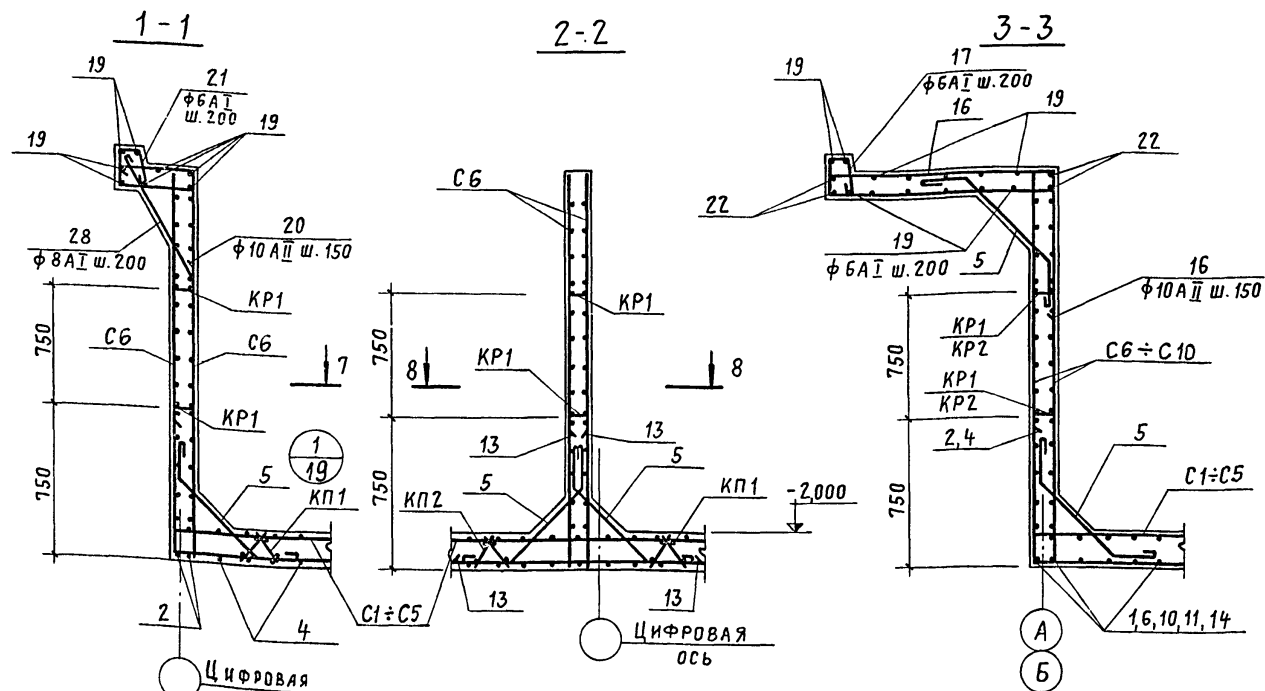
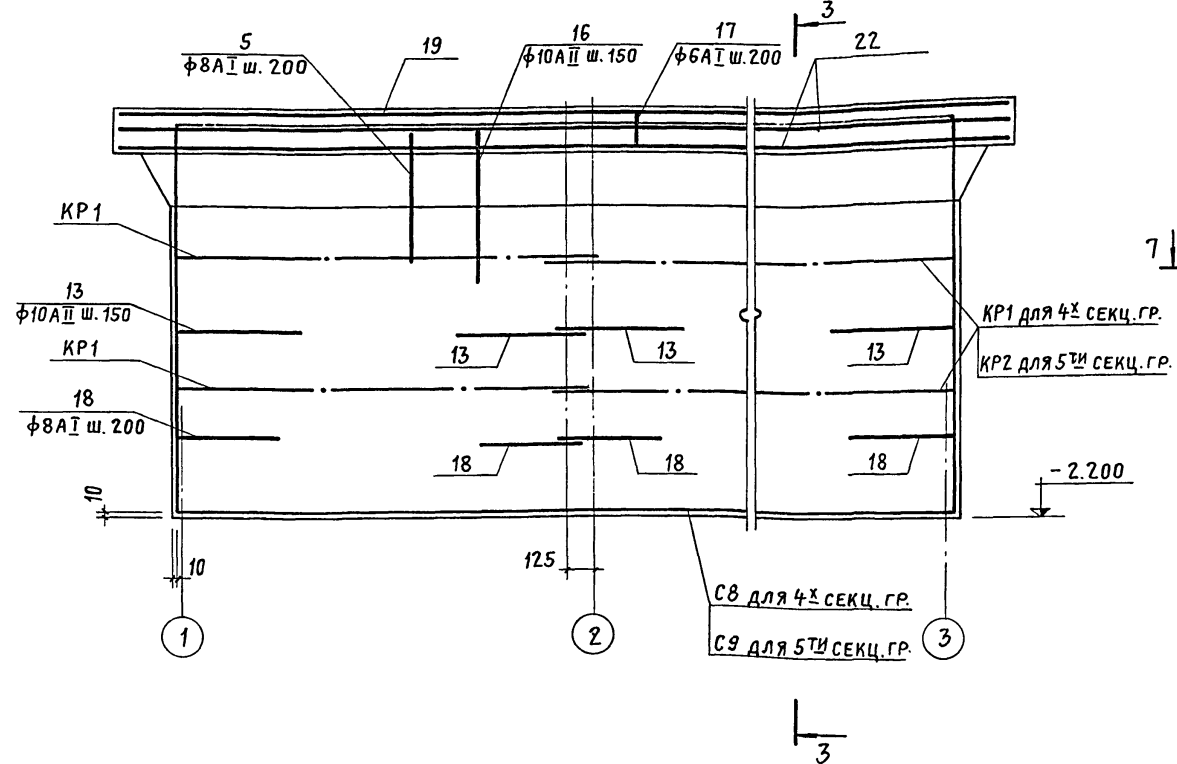
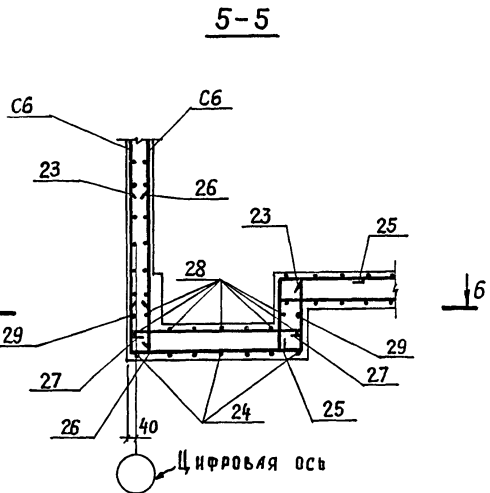


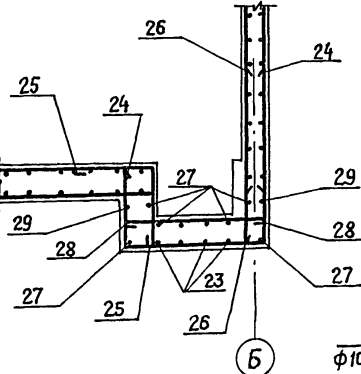
СХЕМА АРМИРОВАНИЯ ПРОДОЛЬНЫХ СТЕН ВОДОСБОРНОГО БАССЕЙНА 4<sup>Х</sup> И 5<sup>ТИ</sup> СЕКЦИОННЫХ ГРАДИРЕН



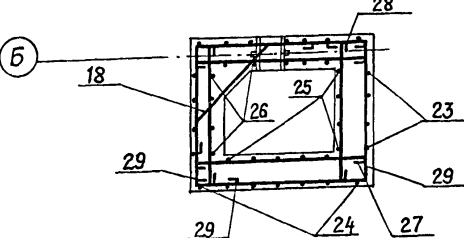
ТП 901-6-53 - АР				ГРАДИРНИ С ВЕНТИЛЯТОРАМИ 06-300№8, ПЛЕНОЧНЫЕ И КАПЕЛЬНЫЕ С СЕКЦИЯМИ ПЛОЩАДЬЮ 2 м <sup>2</sup> С ДЕРЕВЯННЫМ КАРКАСОМ		
Изм. Лист	№ ДОКУМ.	ПОДП.	ДАТА	Лит.	Лист	Листов
ПРОВЕР. ВОЛКОВА	Вашев	Вашев	11.08.76	Р	18	
СТ. ИНЖ. КЛИМОВ	Вр	Вр	11.08.76			
РУК. БР. САСОНКО	Маслов	Маслов	11.08.76			
ГЛ. СПЕЦ. МАРЕК	Маслов	Маслов	11.08.76			
ГЛАВ. КОНСТ. АВАРАМЕНКО	Маслов	Маслов	11.08.76			
НАЧ. СКО-1 ДРАМПОВ	Маслов	Маслов	11.08.76			
СХЕМЫ АРМИРОВАНИЯ ВОДОСБОРНЫХ БАССЕЙНОВ (ПРОДОЛЖЕНИЕ)				ГОССТРОЙ СССР ПРОМСТРОЙПРОЕКТ Г. МОСКВА		



4-4



6-6



1

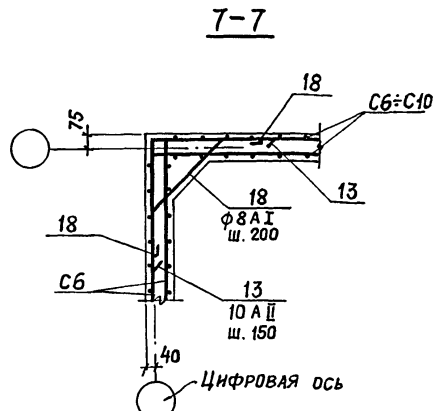
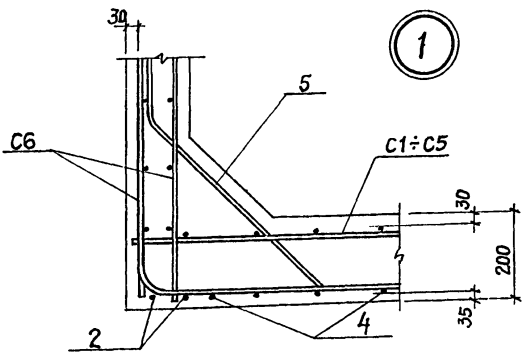
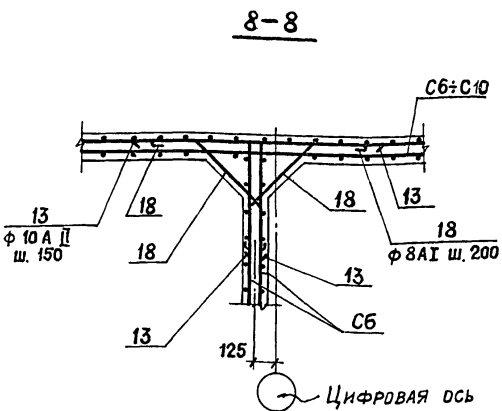
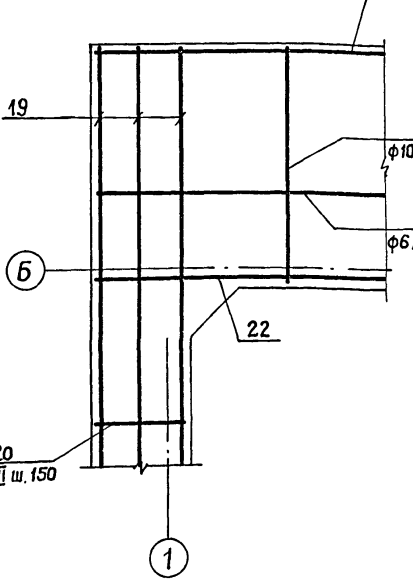
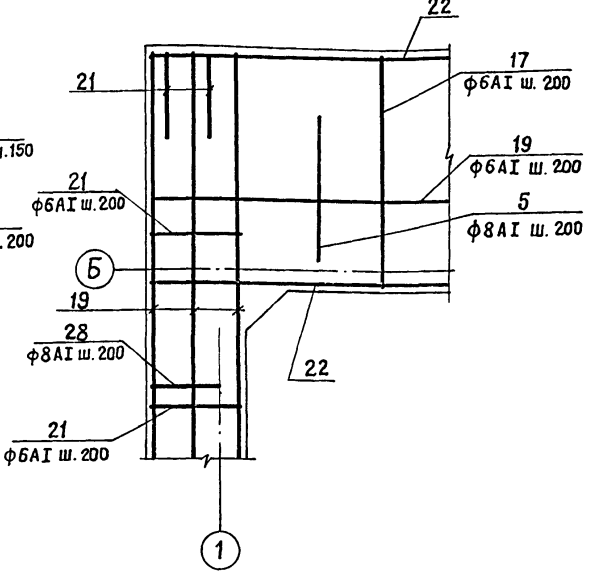


СХЕМА АРМИРОВАНИЯ РОЗЕТЫ  
ВЕРХ ПЛИТЫ



НИЗ ПЛИТЫ



Выборка стали на один элемент, кг

МАРКА ЭЛ-ТА	АРМАТУРНЫЕ ИЗДЕЛИЯ				ЗАКЛАДНЫЕ ИЗДЕЛИЯ								Всего	
	АРМАТУРНАЯ СТАЛЬ ГОСТ 5781-75				ПРОФИЛЬНАЯ СТАЛЬ			АРМАТУРНАЯ СТАЛЬ ГОСТ 5781-75						
	КЛАСС А-I		КЛАСС А-II		Итого	КЛАСС А-II			КЛАСС А-II		Итого			
	Ф ММ	8	Итого	Ф ММ		Итого	Ф ММ	Итого						
ГРАДИРНЯ С КОЛИЧЕСТВОМ СЕКЦИЙ	2	57,0	314,9	371,9	209,9	209,9	581,8	2,9	22,8	1,0	22,2	3,6	52,5	634,3
	3	72,2	386,7	458,9	266,4	266,4	725,3	2,9	34,2	1,0	24,8	5,4	68,3	793,6
	4	83,1	554,1	637,2	394,5	394,5	1031,7	5,8	45,6	1,0	41,8	7,2	101,0	1132,7
	5	94,3	633,8	728,1	448,9	448,9	1177,0	5,8	57,0	1,0	44,4	9,0	117,2	1294,2
	6	105,3	810,8	916,1	583,5	583,5	1499,6	8,7	68,4	1,0	61,4	10,8	150,3	1649,9
	Итого													

ВЕДОМОСТЬ СТЕРЖНЕЙ НА ОДИН ЭЛЕМЕНТ

МАРКА ЭЛ-ТА	Поз.	Эскиз	Ф ММ.	ДЛИНА ММ.	КОЛИЧЕСТВО НА ИСПОЛНЕНИЕ						ПРИМЕЧ.	
	1	2330	10AII	3730	14							
	2	2400	10AII	3800	12	19	22	29	32			
	3	1500	10AII	2200	4							
	4	1770	10AII	2470	5	5	10	10	15			
	5	45° 200 640 250	8AI	1260	56	76	106	128	160			
	6	3350	10AII	4750	14							
	7	2520	10AII	3220	4							
	8	1660	10AII	2360	4	4						
	9	2680	10AII	3380				4				
	10	4650	10AII	6050				14				
	11	5570	10AII	7070				14				
	12	1430	10AII	1430				4	4	4		
	13	500 500	10AII	1000	56	56	136	136	216			
	14	6970	10AII	8370					14			
	15	1590	10AII	1590					4			
	16	1100 780	10AII	1800	32	48	64	78	100			
	17	1090 200 90 190	6AI	1660	24	34	48	58	72			
	18	300 540 250	8AI	1160	46	46	92	92	138			п.м.
	19	Общая длина	6AI		145,6	193,6	210,0	238,0	254,8			
	20	400 780	10AII	1100	32	32	32	32	32			
	21	400 200 90 190	6AI	970	52	52	52	52	52			
	22	Общая длина	8AI		24,0	32,0	42,0	50,0	60,0			п.м.
	23	980 440	10AII	2420	4	4	8	8	12			
	24	780 1000	10AII	2230	7	7	14	14	21			
	25	430 430	8AI	980	9	9	18	18	27			
	26	1000	10AII	1000	9	9	18	18	27			
	27	980	8AI	1100	8	8	16	16	24			
	28	780	8AI	900	35	35	42	42	53			
	29	250 780	8AI	2130	2	2	4	4	6			
					ЛИТЕРА	P	P	P	P	P		
					ГРАДИРНЯ С КОЛИЧЕСТВОМ СЕКЦИЙ	2	3	4	5	6		

ТН 901-6-53 - АР

ИЗМ/ЛИСТ	№ ДОКУМ.	ПОДП.	ДАТА	ГРАДИРНИ С ВЕНТИЛЯТОРАМИ ОБ-300 №8 ПЛЕНОЧНЫЕ И КАПЕЛЬНЫЕ С СЕКЦИЯМИ ПЛОЩАДЬЮ 2м² С ДЕРЕВЯННЫМ КАРКАСОМ	ЛИТ.	ЛИСТ	ЛИСТОВ
ПРОВЕРИЛ	ВОЛКОВА	Рашин	16.12.76		P	19	
ИНЖЕНЕР	КЛИМОВ	От	11.08.76				
РУК. БР.	САСОНКО	Лав	12.08.76				
П. СПЕЦ.	МАРЕК	Лав					
П. КОНСТ.	АВРАМЕНКО	Лав		СХЕМЫ АРМИРОВАНИЯ ВОДОСБОРНЫХ БАССЕЙНОВ (ОКОНЧАНИЕ)			ГОССТРОЙ СССР ПРОМСТРОЙПРОЕКТ г. Москва
НАЧ. СКО-1	ДРАМПОВ	Лав					



Альбом II

ТИПОВОЙ ПРОЕКТ 901-6-53

Имя, № подл. Подпись и дата

ВЕДОМОСТЬ ДЕРЕВЯННЫХ ЭЛЕМЕНТОВ НА ГРАДИРНЮ

Марка эл-та	Поз.	Эскиз или сечение	Длина мм	Кол. на исполн.				
	1		130x130 5850	4	4	6	6	8
	2		130x130 1800	2	4	4	6	6
	3		75x180 2240	4	6	8	10	12
	4		50x130 2550	19	4	6	6	8
	5		50x130 3570	—	15	—	—	—
	6		50x130 4870	—	—	15	—	—
	7		50x130 5890	—	—	—	15	—
	8		50x130 7190	—	—	—	—	15
	9		50x150 2550	6	6	10	10	14
	10		50x130 3730	4	4	6	6	8
	11		75x130 2750	2	—	—	—	—
	12		75x130 3770	—	2	—	—	—
	13		75x130 5070	—	—	2	—	—
	14		75x130 6090	—	—	—	2	—
	15		75x130 7390	—	—	—	—	2
	16		50x150 3240	2	2	2	2	2
	17		130x130 1650	4	—	4	4	4
	18		130x130 2030	—	4	—	—	—
	19		130x130 3750	2	—	2	2	2
	20		130x130 4370	—	2	—	—	—
	21		130x150 1940	2	2	2	2	2
	22		130x150 3540	2	2	3	3	4
	23		130x130 3430	2	2	3	3	4
	24		50x130 3250	1	—	2	1	3
	25		50x130 2940	—	2	—	2	—

Марка эл-та	Поз.	Эскиз или сечение	Длина мм	Кол. на исполн.				
	26		50x130 260	10	12	14	18	18
	27		130x130 370	2	2	4	4	6
	28		130x130 530	—	1	—	1	—
	29		75x130 1260	3	3	4	4	5
	30		75x130 1520	2	2	3	3	4
	31		75x130 1020	2	2	3	3	4
	32		130x130 170	4	4	4	4	4
	33		130x130 240	—	5	—	5	—
	34		50x60 п.м.	13,6	27,2	40,8	54,2	67,8
	35		50x220 260	8	12	16	20	24
	36	Доски	б 50 м²	2,6	3,5	4,7	5,6	6,8
	37		50x180 п.м.	2,8	3,8	5,1	6,1	7,4
	38	Доски в четверть	б 19 м²	62,0	86,2	112,7	136,7	163,0
	39		б 19 м²	47,8	57,8	70,1	79,9	88,8
	40		75x130 130	1	1	1	1	1
	41	Доски в четверть	б 25 м²	1,52	2,17	3,11	3,87	4,7
	42		50x150 2550	4	—	—	—	—
	43		50x150 3570	—	4	—	—	—
	44		50x150 4870	—	—	4	—	—
	45		50x150 5890	—	—	—	4	—
	46		50x150 7190	—	—	—	—	4

ТО ЖЕ (ПРОДОЛЖЕНИЕ)

Литера					
Градирия с количеством секций	2	3	4	5	6

ВЫБОРКА МАТЕРИАЛОВ, м³

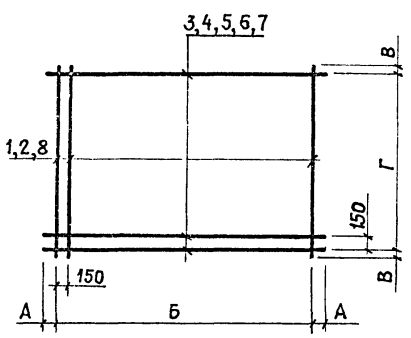
Марка элемента	ДРЕВЕСИНА ГОСТ 8486-66							
	ПИЛОМАТЕРИАЛЫ							
	130x130	130x150	75x130	75x180	50x220	50x180	50x150	50x130
ДВУХСЕКЦИОННАЯ ГРАДИРНЯ	0,83	0,21	0,13	0,12	0,02	0,03	0,17	0,50
ТРЕХСЕКЦИОННАЯ ГРАДИРНЯ	1,95	0,21	0,16	0,18	0,03	0,034	0,17	0,65
ЧЕТЫРЕХСЕКЦИОННАЯ ГРАДИРНЯ	1,22	0,28	0,21	0,24	0,04	0,05	0,24	0,90
ПЯТИСЕКЦИОННАЯ ГРАДИРНЯ	1,25	0,28	0,23	0,30	0,05	0,06	0,24	1,01
ШЕСТИСЕКЦИОННАЯ ГРАДИРНЯ	0,78	0,35	0,31	0,36	0,06	0,07	0,32	1,28

Марка элемента	ДРЕВЕСИНА ГОСТ 8486-66						Итого
	ПИЛОМАТЕРИАЛЫ						
	50x60	б-50	б-25	б-19			
ДВУХСЕКЦИОННАЯ ГРАДИРНЯ	0,04	0,13	0,04	2,09			4,33
ТРЕХСЕКЦИОННАЯ ГРАДИРНЯ	0,08	0,18	0,054	2,74			6,10
ЧЕТЫРЕХСЕКЦИОННАЯ ГРАДИРНЯ	0,12	0,24	0,08	3,47			7,11
ПЯТИСЕКЦИОННАЯ ГРАДИРНЯ	0,16	0,28	0,097	4,11			8,10
ШЕСТИСЕКЦИОННАЯ ГРАДИРНЯ	0,20	0,34	0,12	4,84			9,78

ТП 901-6-53 - АР				Госстрой СССР		
ГРАДИРНИ С ВЕНТИЛЯТОРАМИ 06-300 №8 ПЛЕНОЧНЫЕ И КАПЕЛЬНЫЕ С СЕКЦИЯМИ ПЛОЩАДЬЮ 2м² С ДЕРЕВЯННЫМ КАРКАСОМ				ПРОМСТРОЙПРОЕКТ		
Изм. Лист	№ докум.	Подп.	Дата	Лит.	Лист	Листов
ПРОВЕР. ВОЛКОВА			20.12.76	Р	20	
ИНЖЕН. КОТОВА			11.08.76			
РУК. БР. САСОНКО			12.05.76			
Гл. спец. МАРЕК			11.08.76			
Гл. констр. АВРАМЕНКО						
нач. скл. ДРАМПОВ						



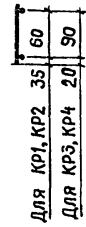
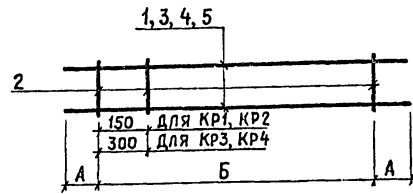


Обозначение	Марка	А	Б	В	Г	Масса кг
АРИ - С1 ÷ С10	С1	65	2250	65	2250	47,0
То же	С2	50	3300	25	2400	57,6
"	С3	25	4650	25	2400	80,0
"	С4	75	5550	25	2400	95,7
"	С5	50	6900	25	2400	118,1
"	С6	140	2100	190	1800	25,1
"	С7	125	3150	190	1800	36,4
"	С8	175	4350	190	1800	49,9
"	С9	150	5400	190	1800	61,2
"	С10	125	6750	190	1800	75,6

Формат	Зона	Поз.	Обозначение	Наименование	Кол.	Примеч.
				<u>ДОКУМЕНТАЦИЯ</u>		
22			АР-4	Общие указания, п.п. 419-422		
				<u>С1</u>		
				<u>ДЕТАЛИ</u>		
		1		φ10АII ГОСТ 5781-75 L=2380	32	47,0 кг
				<u>С2</u>		
				<u>ДЕТАЛИ</u>		
		2		φ10АII ГОСТ 5781-75 L=2450	23	34,8 кг
		3		φ8АI ГОСТ 5781-75 L=3400	17	22,8 кг
				<u>С3</u>		
				<u>ДЕТАЛИ</u>		
		2		φ10АII ГОСТ 5781-75 L=2450	32	48,4 кг
		4		φ8АI ГОСТ 5781-75 L=4700	17	31,6 кг
				<u>С4</u>		
				<u>ДЕТАЛИ</u>		
		2		φ10АII ГОСТ 5781-75 L=2450	38	57,4 кг
		5		φ8АI ГОСТ 5781-75 L=5700	17	38,3 кг
				<u>С5</u>		
				<u>ДЕТАЛИ</u>		
		2		φ10АII ГОСТ 5781-75 L=2450	47	71,1 кг
		6		φ8АI ГОСТ 5781-75 L=7000	17	47,0 кг
				<u>С6</u>		
				<u>ДЕТАЛИ</u>		
		7		φ8АI ГОСТ 5781-75 L=2380	13	12,2 кг
		8		φ8АI ГОСТ 5781-75 L=2180	15	12,9 кг
				<u>С7</u>		
				<u>ДЕТАЛИ</u>		
		3		φ8АI ГОСТ 5781-75 L=3400	13	17,5 кг
		8		φ8АI ГОСТ 5781-75 L=2180	22	18,9 кг

Формат	Зона	Поз.	Обозначение	Наименование	Кол.	Примеч.
				<u>С8</u>		
				<u>ДЕТАЛИ</u>		
		4		φ8АI ГОСТ 5781-75 L=4700	13	24,1 кг
		8		φ8АI ГОСТ 5781-75 L=2180	30	25,8 кг
				<u>С9</u>		
				<u>ДЕТАЛИ</u>		
		5		φ8АI ГОСТ 5781-75 L=5700	13	29,3 кг
		8		φ8АI ГОСТ 5781-75 L=2180	37	31,9 кг
				<u>С10</u>		
				<u>ДЕТАЛИ</u>		
		6		φ8АI ГОСТ 5781-75 L=7000	13	36,0 кг
		8		φ8АI ГОСТ 5781-75 L=2180	46	39,6 кг

Изм. Лист						№ докум.						Подпись						Дата					
ПРОВЕР. ВОЛКОВА												С. Волков 20.12.78											
СТ. ИНЖ. КЛИМОВ												И. Клим 11.08.76											
РУК. БР. САСОНКО												И. Сасонко 12.08.78											
Пл. инж. МАРЕК												И. Марек 12.08.78											
Пл. констр. АВРАМЕНКО												И. Авраменко 12.08.78											
НАЧ. СКОТ. ДРАМЛОВ												И. Драмлов 12.08.78											
ТП 901-6-53 - АРИ-С1 ÷ С10																							
Сетки С1 ÷ С10												Лит.		Масса		Масшт.							
												р		см.		таблицы							
												Лист		Листов 1									
ГОССТРОЙ СССР ПРОМСТРОЙПРОЕКТ г. Москва																							



Обозначение	Марка Каркаса	А	Б	Масса кг
АРИ - КР1 ÷ КР4	КР1	25	1950	2,0
То же	КР2	75	2850	3,0
"	КР3	35	1500	1,4
"	КР4	35	2100	1,9

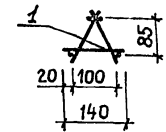
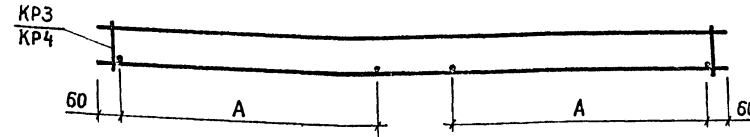
Формат	Зона	Поз.	Обозначение	Наименование	Кол.	Примеч.
22			АР-4	Документация Общие указания, п.п.4.19-4.22		
				<u>КР1</u>		
				<u>ДЕТАЛИ</u>		
		1		φ8А1 ГОСТ 5781-75 L=2000	2	1,6 кг
		2		φ6А1 ГОСТ 5781-75 L=130	14	0,4 кг
				<u>КР2</u>		
				<u>ДЕТАЛИ</u>		
		3		φ8А1 ГОСТ 5781-75 L=3000	2	2,4 кг
		2		φ6А1 ГОСТ 5781-75 L=130	20	0,6 кг
				<u>КР3</u>		
				<u>ДЕТАЛИ</u>		
		4		φ8А1 ГОСТ 5781-75 L=1570	2	1,2 кг
		2		φ6А1 ГОСТ 5781-75 L=130	6	0,2 кг
				<u>КР4</u>		
				<u>ДЕТАЛИ</u>		
		5		φ8А1 ГОСТ 5781-75 L=2170	2	1,7 кг
		2		φ6А1 ГОСТ 5781-75 L=130	8	0,2 кг

ТП 901-6-53 - АРИ - КР1 ÷ КР4

Изм.	Лист	№ докум.	Подп.	Дата
ПРОВЕР.	Волкова	20.12.76		
СТ. ИНЖ.	Климов	11.08.76		
РУК. БР.	Сасонко	11.08.76		
Пл. инж. пр.	Марец	11.08.76		
Пл. констр.	Авраменко			
НАЧ. СКО-1	Дрампов			

КАРКАСЫ ПЛОСКИЕ  
КР1 ÷ КР4

Лит.	Масса	Масшт.
Р	см.	
Лист / Листов 1		
Госстрой СССР		
ПРОМСТРОЙПРОЕКТ		
г. Москва		



Обозначение	Марка Каркаса	А	Масса, кг
АРИ - КР1, КР2	КР1	550	2,9
То же	КР2	600	3,9

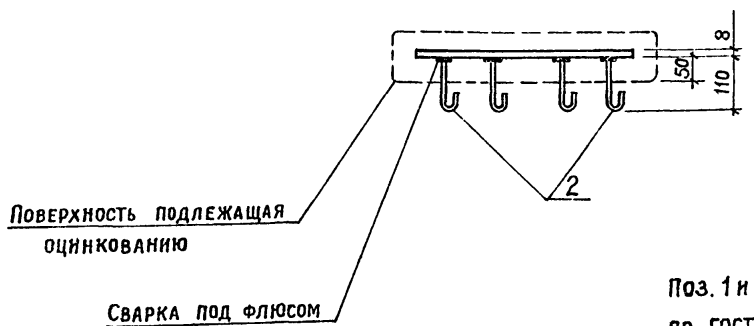
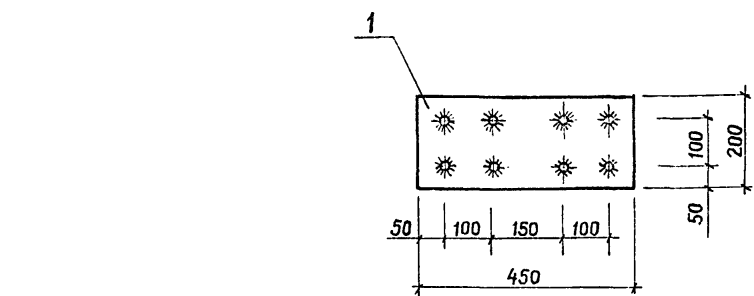
Формат	Зона	Поз.	Обозначение	Наименование	Кол.	Примеч.
22			АР-4	Документация Общие указания, п.п.4.19-4.22		
				<u>ДЕТАЛИ</u>		
		1		φ6А1 ГОСТ 5781-75 L=140	4	0,1 кг
				<u>ПЕРЕМЕННЫЕ ДАННЫЕ</u> <u>ДЛЯ ИСПОЛНЕНИЙ</u>		
				<u>КР1</u>		
				<u>СБОРОЧНЫЕ ЕДИНИЦЫ</u>		
12			АРИ - КР1 ÷ КР4	Каркас плоский КР3	2	
				<u>КР2</u>		
				<u>СБОРОЧНЫЕ ЕДИНИЦЫ</u>		
12			АРИ - КР1 ÷ КР4	Каркас плоский КР4	2	

ТП 901-6-53 - АРИ - КР1, КР2

Изм.	Лист	№ докум.	Подп.	Дата
ПРОВЕР.	Волкова	20.12.76		
СТ. ИНЖ.	Климов	11.08.76		
РУК. БР.	Сасонко	11.08.76		
Пл. инж. пр.	Марец	11.08.76		
Пл. констр.	Авраменко			
НАЧ. СКО-1	Дрампов			

КАРКАСЫ ПРОСТРАНСТВЕННЫЕ  
КР1, КР2

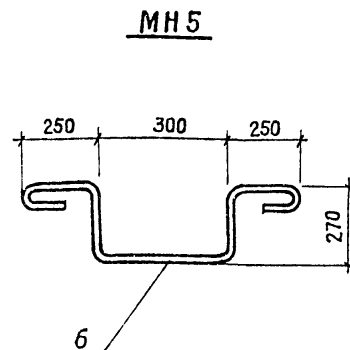
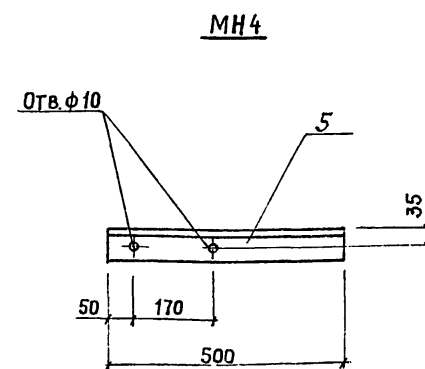
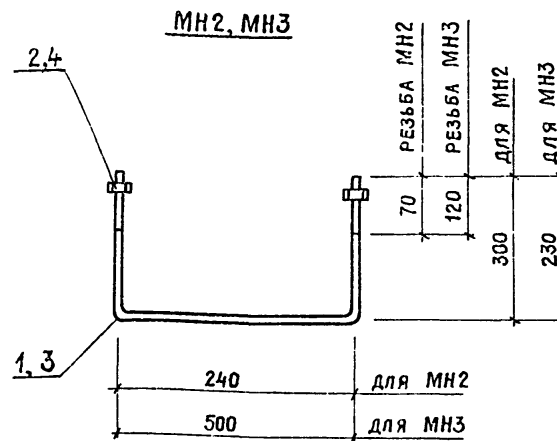
Лит.	Масса	Масшт.
Р	см.	
Лист / Листов 1		
Госстрой СССР		
ПРОМСТРОЙПРОЕКТ		



Поз. 1 и 2 изготовлять из стали по ГОСТ 380-71\*: при температуре наружного воздуха до -30°C из стали марки ВСтЗпс2, от -30°C до -40°C из стали марки ВСтЗпс6 или ВСтЗсп5.

Формат	Зона	Поз.	Обозначение	Наименование	Кол.	Примеч.
				<b>Документация</b>		
22			АР-4	Общие указания, п.п. 4.23, 4.24		
				<b>Детали</b>		
		1	-200x8 ГОСТ 103-57 L=450		1	5,7 кг
		2	φ10АII ГОСТ 5781-75, L=190		8	0,9 кг

<b>ТП 901-6-53 - АР - МН1</b>			
Изм. лист	№ докум.	Подп.	Дата
Провер.	Климов	<i>В.С.</i>	
Исполнит.	Мудрак	<i>С.М.</i>	
Рук. бр.	Сасонко	<i>М.С.</i>	12.08.76
Ст. инж. пр.	Марек	<i>В.В.</i>	12.08.76
Гл. констр.	Авраменко	<i>В.В.</i>	
Нач. СК-1	Дрампов	<i>В.В.</i>	
Изделие закладное МН1		Лит.	Масса
		р	6,6 кг
		Лист	Листов 1
Госстрой СССР ПРОМСТРОЙПРОЕКТ г. Москва			

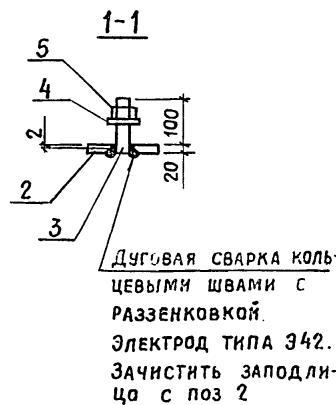
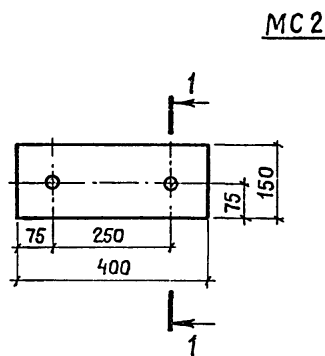
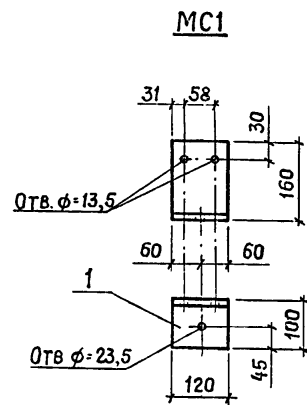


Обозначение	Марка	Масса кг
АР - МН2 ÷ МН5	МН2	1,5
"	МН3	1,0
"	МН4	2,9
"	МН5	2,4

Поз. 1 и 2 изготовлять из стали по ГОСТ 380-71\*: при температуре наружного воздуха до -30°C из стали марки ВСтЗпс2, от -30°C до -40°C из стали марки ВСтЗпс6 или ВСтЗсп5.

Формат	Зона	Поз.	Обозначение	Наименование	Кол.	Примеч.
				<b>Документация</b>		
22			АР-4	Общие указания, п.п. 4.23, 4.24		
				<b>МН2</b>		
				<b>Детали</b>		
		1	• 16 ГОСТ 2590-71 L=840		1	1,3 кг
		2	Гайка М16 ГОСТ 5915-70*		2	0,1 кг
				<b>МН3</b>		
				<b>Детали</b>		
		3	• 12 ГОСТ 2590-71 ВСтЗ кл 2 ГОСТ 380-71* L=960		1	0,8 кг
		4	Гайка М12 ГОСТ 5915-70* ВСтЗ кл 2 ГОСТ 380-71*		2	0,1 кг
				<b>МН4</b>		
				<b>Детали</b>		
		5	• L 63x6 ГОСТ 8509-72 ВСтЗ кл 2 ГОСТ 380-71* L=500		1	2,9 кг
				<b>МН5</b>		
				<b>Детали</b>		
		6	φ16АI ГОСТ 5781-75 L=1540		1	2,4 кг

<b>ТП 901-6-53 - АР - МН2 ÷ МН5</b>			
Изм. лист	№ докум.	Подп.	Дата
Провер.	Климов	<i>В.С.</i>	12.12.76
Исполнит.	Мудрак	<i>С.М.</i>	12.12.76
Рук. бр.	Сасонко	<i>М.С.</i>	12.08.76
Ст. инж. пр.	Марек	<i>В.В.</i>	12.08.76
Гл. констр.	Авраменко	<i>В.В.</i>	
Нач. СК-1	Дрампов	<i>В.В.</i>	
Изделия закладные МН2 ÷ МН5		Лит.	Масса
		р	см.
		Лист	Листов 1
Госстрой СССР ПРОМСТРОЙПРОЕКТ г. Москва			



Дуговая сварка кольцевыми швами с раззенковкой. Электрод типа Э42. Зачистить заплывцы с поз 2

ОБОЗНАЧЕНИЕ	МАРКА	МАССА, КГ
MC1	MC1	2,8
MC2	MC2	10,4

ФОРМАТ	ЗОНА	ПОЗ.	ОБОЗНАЧЕНИЕ	НАИМЕНОВАНИЕ	КОЛ.	ПРИМЕЧ.
				<u>ДОКУМЕНТАЦИЯ</u>		
22			АР-4	Общие указания, п.5.4		
				<u>MC1</u>		
				<u>ДЕТАЛИ</u>		
		1	∠160×100×12	ГОСТ 8510-70* L=120	1	2,8 кг
				<u>MC2</u>		
				<u>ДЕТАЛИ</u>		
		2	-150×20	ГОСТ 103-57* L=400	1	9,5 кг
		3	• 20	ГОСТ 2590-71 L=120	2	0,6 кг
		4	ШАЙБА 20	ГОСТ 11371-68*	2	0,1 кг
		5	ГАЙКА М20	ГОСТ 5915-70*	2	0,2 кг

ТП 901-6-53-АРН-МС1, МС2

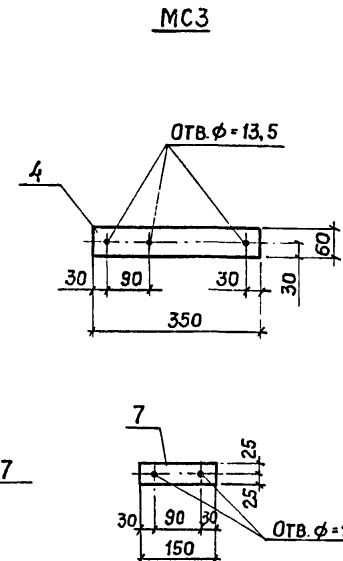
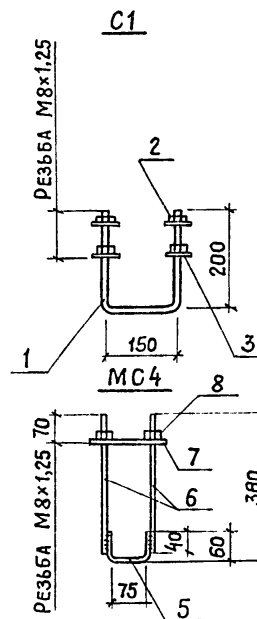
ИЗМ.	ЛИСТ	№ ДОКУМ.	ПОДП.	ДАТА	ЛИТ.	МАССА	МАСШТ.
ПРОВЕР.	КЛИМОВ			11.08.76	Р	СМ. ТАБЛИЦУ	
ИСПОЛН.	МУДРАК			11.08.76			
РУК. БР.	САСОНКО			11.08.76			
П.И.И.И.П.	МАРЕК			11.08.76			
П.И.И.И.П.	АВРАМЕНКО			11.08.76			
НАЧ.СКО-1	ДРАМЛОВ			11.08.76			

Изделия соединительные МС1, МС2

Лист 1 / Листов 1

ГОСТРСТРОЙ СССР  
ПРОМСТРОЙПРОЕКТ  
Г. МОСКВА

ВСт 3 кп 2 ГОСТ 380-71\*



1. Все сварные швы hш=6мм  
2. Сварку производить электродом типа Э42 ГОСТ 9467-75.

ОБОЗНАЧЕНИЕ	МАРКА	МАССА, КГ
C1	C1	0,3
MC3	MC3	1,65
MC4	MC4	1,37

ФОРМАТ	ЗОНА	ПОЗ.	ОБОЗНАЧЕНИЕ	НАИМЕНОВАНИЕ	КОЛ.	ПРИМЕЧ.
				<u>ДОКУМЕНТАЦИЯ</u>		
22			АР-4	Общие указания, п. 5.4		
				<u>C1</u>		
				<u>ДЕТАЛИ</u>		
		1	• 8	ГОСТ 2590-71* L=550	1	0,3 кг
		2	ГАЙКА М8	ГОСТ 5915-70*	4	
		3	ШАЙБА 8	ГОСТ 11371*-68	4	
				<u>MC3</u>		
				<u>ДЕТАЛИ</u>		
		4	-60×10	ГОСТ 103-57* L=350	1	1,65 кг
				<u>MC4</u>		
				<u>ДЕТАЛИ</u>		
		5	-50×6	ГОСТ 103-57* L=210	1	0,47 кг
		6	• 8	ГОСТ 2590-71* L=360	2	0,27 кг
		7	-50×10	ГОСТ 103-57* L=150	1	0,63 кг
		8	ГАЙКА М8	ГОСТ 5915-70*	2	-

ТП 901-6-53-АРН-С1, МС3÷МС4

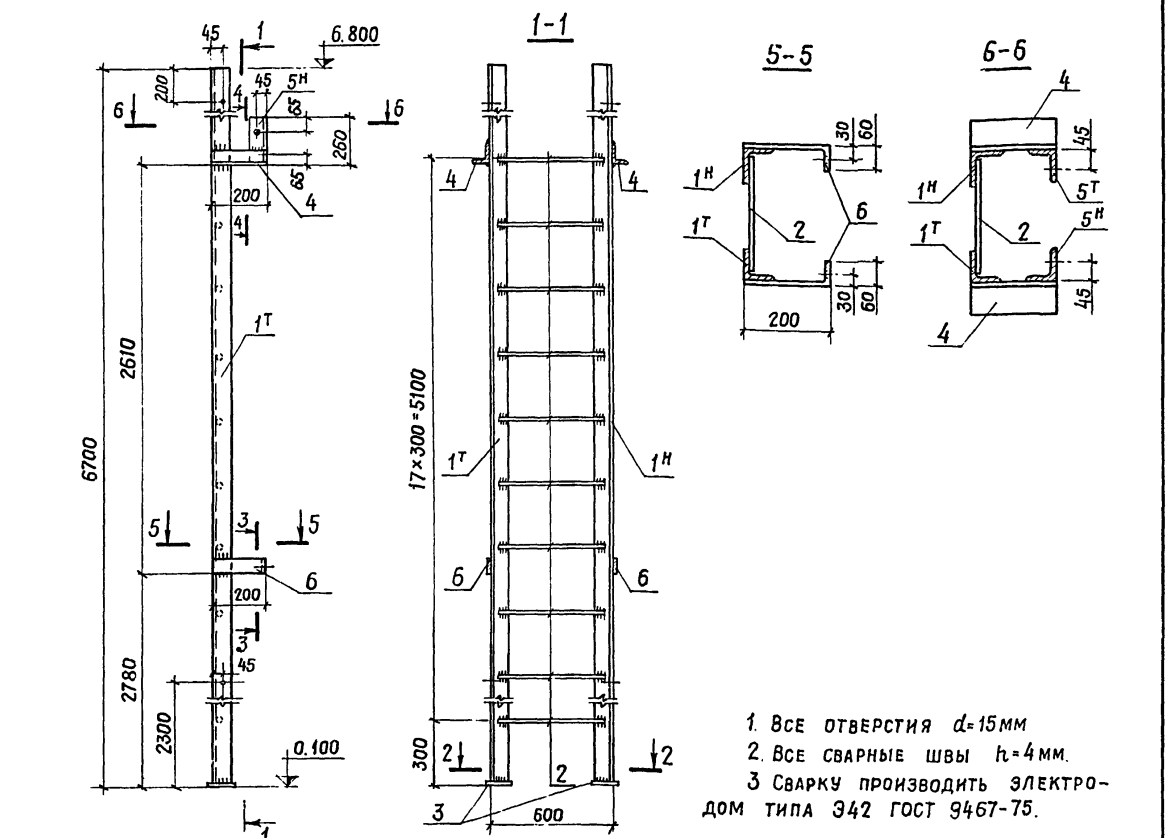
ИЗМ.	ЛИСТ	№ ДОКУМ.	ПОДП.	ДАТА	ЛИТ.	МАССА	МАСШТ.
ПРОВЕР.	КЛИМОВ			11.08.76	Р	СМ. ТАБЛИЦУ	
ИСПОЛН.	МУДРАК			11.08.76			
РУК. БР.	САСОНКО			11.08.76			
П.И.И.И.П.	МАРЕК			11.08.76			
П.И.И.И.П.	АВРАМЕНКО			11.08.76			
НАЧ.СКО-1	ДРАМЛОВ			11.08.76			

СКОБА С1. ИЗДЕЛИЯ СОЕДИНИТЕЛЬНЫЕ МС3, МС4

Лист 1 / Листов 1

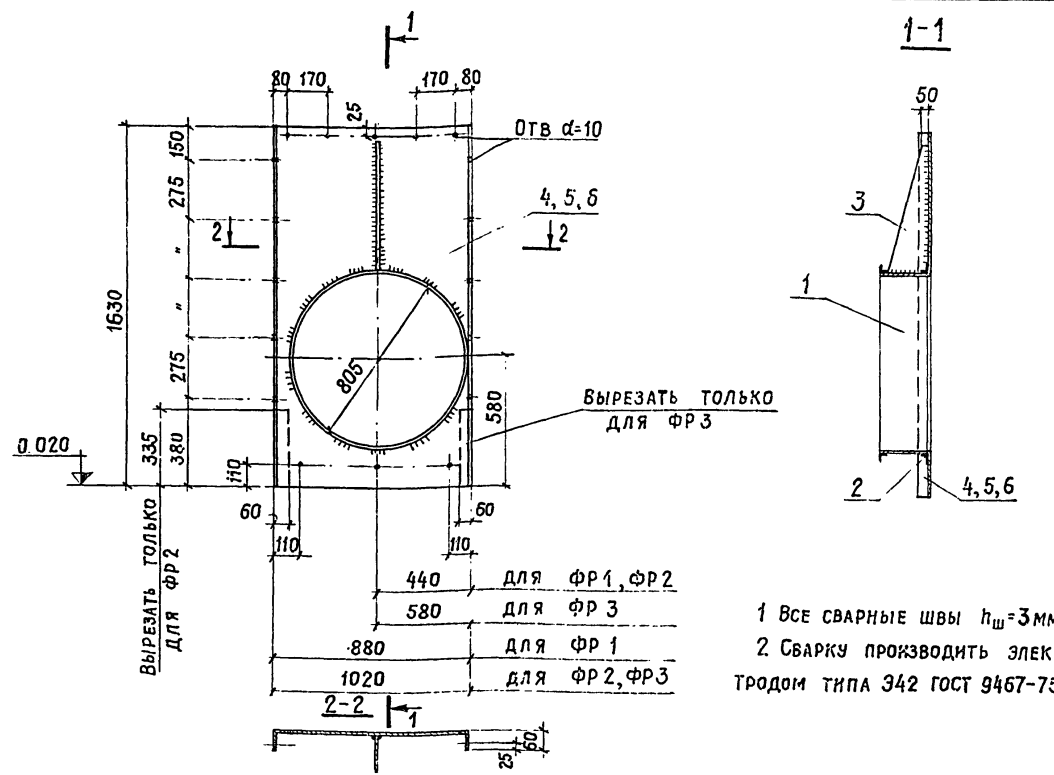
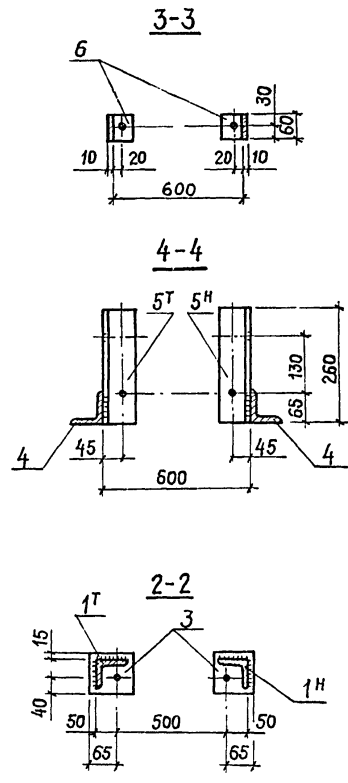
ГОСТРСТРОЙ СССР  
ПРОМСТРОЙПРОЕКТ  
Г. МОСКВА

ВСт 3 кп 2 ГОСТ 380-71\*



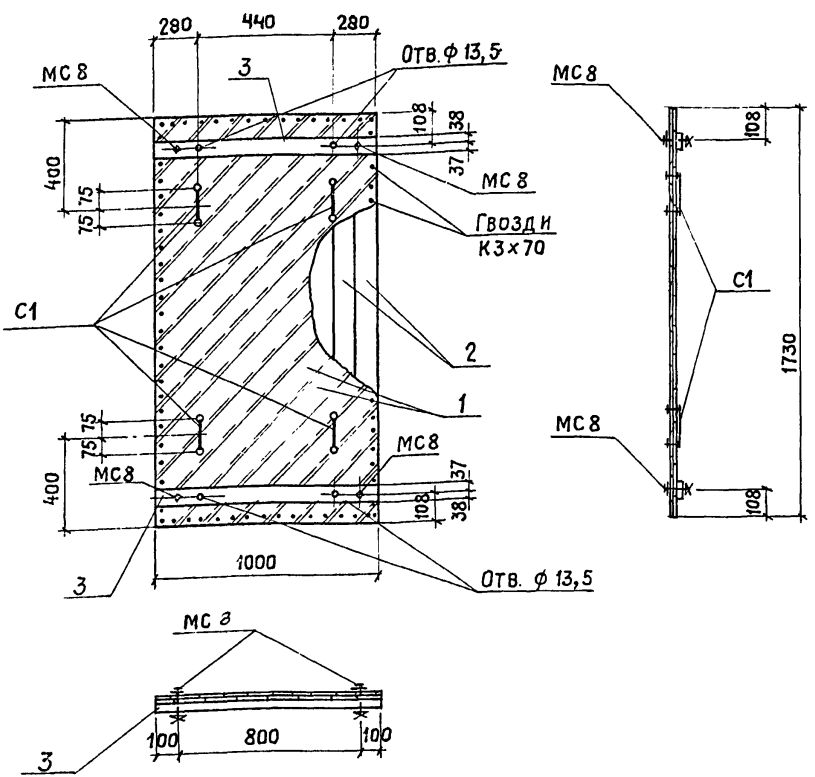
ФОРМАТ	ЗОНА	ПОЗ.	ОБОЗНАЧЕНИЕ	НАИМЕНОВАНИЕ	КОЛ.	ПРИМЕЧАНИЕ
					Т	Н
			<u>ДОКУМЕНТАЦИЯ</u>			
22			ОБЩИЕ УКАЗАНИЯ. П. 5.5			
			<u>ДЕТАЛИ</u>			
		1Т	L75x8 ГОСТ 8509-72 L=6694	1	1	120,8 кг
		2	•18 ГОСТ 2590-71 L=570	18	-	20,5 кг
		3	-100x6 ГОСТ 103-57* L=100	2	-	9,4 кг
		4	L75x8 ГОСТ 8509-72 L=200	2	-	3,6 кг
		5	L75x8 ГОСТ 8509-72 L=260	1	1	4,7 кг
		6	-60x10 ГОСТ 103-57* L=260	2	-	2,4 кг

ИЗМ. ЛИСТ			№ ДОКУМ.			ПОДПИСЬ			ДАТА		
ПРОВЕР.			ЕРУСАЛИМСКАЯ			ИСПОЛН.			МУДРАК		
РУК. БР.			САСОНКО			ГЛ. ИНЖ. ПР.			МАРЕК		
ГЛ. КОНСТР.			АВРАМЕНКО			НАЧ. СКО-1			ДРАМПОВ		
Лит.			МАССА			МАСШТ.			Листов		
р			161,4 кг			1			1		
ВСТ.3 кп.2 ГОСТ 380-71*			ГОССТРОЙ СССР			ПРОМСТРОЙПРОЕКТ			г. МОСКВА		



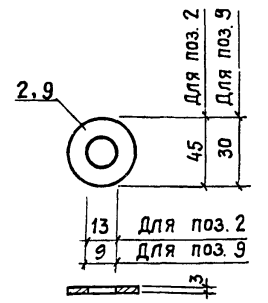
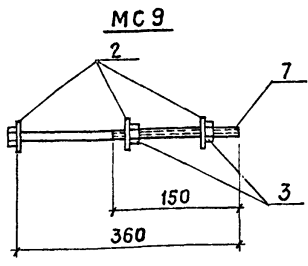
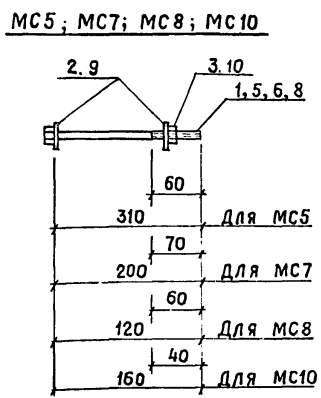
ОБОЗНАЧЕНИЕ	МАРКА	МАССА КГ	ФОРМАТ	ЗОНА	ПОЗ.	ОБОЗНАЧЕНИЕ	НАИМЕНОВАНИЕ	КОЛ.	ПРИМЕЧАНИЕ
	ФР 1	60,6					<u>ДОКУМЕНТАЦИЯ</u>		
	ФР 2	65,9	22				ОБЩИЕ УКАЗАНИЯ п.5.5		
	ФР 3	65,9					<u>ДЕТАЛИ</u>		
					1		-230x3 ГОСТ 19903-74 $\ell=2530$	1	13,7 кг
					2		L25x3 ГОСТ 8509-72 $\ell=2540$	2	5,7 кг
					3		-200x3 ГОСТ 19903-74 $\ell=590$	1	2,8 кг
<u>ПЕРЕМЕННЫЕ ДАННЫЕ ДЛЯ ИСПОЛНЕНИЯ</u>									
							<u>ФР 1</u>		
							<u>ДЕТАЛИ</u>		
					4		-1000x3 ГОСТ 19903-74 $\ell=1630$	1	38,4 кг
							<u>ФР 2</u>		
							<u>ДЕТАЛИ</u>		
					5		-1140x3 ГОСТ 19903-74 $\ell=1630$	1	43,7 кг
							<u>ФР 3</u>		
							<u>ДЕТАЛИ</u>		
					6		-1140x3 ГОСТ 19903-74 $\ell=1630$	1	43,7 кг

ИЗМ. ЛИСТ			№ ДОКУМ.			ПОДПИСЬ			ДАТА		
ПРОВЕРИЛ			ЕРУСАЛИМСКАЯ			ИНЖЕНЕР			КОТОВА		
РУК. БР.			САСОНКО			ГЛ. ИНЖ. ПР.			МАРЕК		
ГЛ. КОНСТР.			АВРАМЕНКО			НАЧ. СКО-1			ДРАМПОВ		
Лит.			МАССА			МАСШТ.			Листов		
р			см. табл.			1			1		
ВСТ.3 кп.2 ГОСТ 380-71*			ГОССТРОЙ СССР			ПРОМСТРОЙПРОЕКТ			г. МОСКВА		



ФОРМАТ	ЗОНА	Поз.	ОБОЗНАЧЕНИЕ	НАИМЕНОВАНИЕ	КОЛ.	ПРИМЕЧАНИЕ
				<u>ДОКУМЕНТАЦИЯ</u>		
			АР-4	Общие указания п. 5.1 ÷ 5.3		
				<u>СБОРОЧНЫЕ ЕДИНИЦЫ И ДЕТАЛИ</u>		
12		1	ГОСТ 8486-66	Доски в четверть δ=19	-	0,034 м³
12		2	То же	Доски δ=19	-	0,034 м³
12		3	"	Брусok 40x75 л-1000	2	0,006 м³
			АРИ-С1, МС3, МС4	Скоба С1	4	
			АРИ-МС5 ÷ МС11	МС8	4	
12				Гвозди КЗx70 ГОСТ 4028-63*		1,0 кг
				<u>МАТЕРИАЛЫ</u>		
				Сосна 2-го сорта ГОСТ 8486-66		0,08 м³
				Металл ВСт3кл2 ГОСТ 380-71		3,1 кг

ТП 901-6-53 - АРИ - Щ1					
Изм	Лист	№ докум	Подп.	Дата	
ПРОВЕР.	ЕРУСАЛИМСКАЯ	М.С.	11.08.70		
ИНЖЕНЕР	КОТОВА	М.С.	11.08.70		
РУК. БРИГ.	САСОНКО	М.С.	11.08.70		
Пл. СПЕЦ.	МАРЕК	М.С.	11.08.70		
Пл. КОНСТ.	АВРАМЕНКО	М.С.	11.08.70		
НАЧ. СКФ-1	ДРАМПОВ	М.С.	11.08.70		
ЩИТ Щ1			Лит.	Масса	Масшт.
			Р	51 кг	
			Лист	Листов 1	
Госстрой СССР ПРОМСТРОЙПРОЕКТ г. Москва					



ОБОЗНАЧЕНИЕ	МАРКА	МАССА КГ
АРИ - МС5 ÷ МС11	МС5	0,40
То же.	МС6	0,35
"	МС7	0,30
"	МС8	0,22
"	МС9	0,50
"	МС10	0,09
"	МС11	0,06

ФОРМАТ	ЗОНА	Поз.	ОБОЗНАЧЕНИЕ	НАИМЕНОВАНИЕ	КОЛ.	ПРИМЕЧАНИЕ
				<u>ДОКУМЕНТАЦИЯ</u>		
			АР-4	Общие указания п. 5.4		
				<u>МС5</u>		
		1		Болт М12x310 ГОСТ 7798-70* по типу	1	0,3 кг
		2		Шайба 12	2	
		3		Гайка М12 ГОСТ 5915-70*	1	
				<u>МС6</u>		
		4		Болт М12x260 ГОСТ 7798-70*	1	0,25 кг
		2		Шайба 12	2	
		3		Гайка М12 ГОСТ 5915-70*	1	
				<u>МС7</u>		
		5		Болт М12x200 ГОСТ 7798-70* по типу	1	0,2 кг
		2		Шайба 12	2	
		3		Гайка М12 ГОСТ 5915-70*	1	
				<u>МС8</u>		
		6		Болт М12x120 ГОСТ 7798-70* по типу	1	0,12 кг
		2		Шайба 12	2	
		3		Гайка М12 ГОСТ 5915-70*	1	
				<u>МС9</u>		
		7		Болт М12x360 ГОСТ 7798-70* по типу	1	0,34 кг
		2		Шайба 12	3	
		3		Гайка М12 ГОСТ 5915-70*	2	
				<u>МС10</u>		
		8		Болт М8x160 ГОСТ 7798-70* по типу	1	0,07 кг
		9		Шайба 8	1	
		10		Гайка М8 ГОСТ 5915-70*	1	
				<u>МС11</u>		
		11		Болт М8x80 ГОСТ 7798-70*	1	0,04 кг
		9		Шайба 8	1	
		10		Гайка М8 ГОСТ 5915-70*	1	

ТП 901-6-53 - АРИ - МС5 ÷ МС11					
Изм	Лист	№ докум	Подп.	Дата	
ПРОВЕР.	КОТОВА	М.С.	11.08.70		
Ст. инж.	КЛИМОВ	М.С.	11.08.70		
Рук. бр.	САСОНКО	М.С.	11.08.70		
Пл. спец.	МАРЕК	М.С.	11.08.70		
Пл. конст.	АВРАМЕНКО	М.С.	11.08.70		
НАЧ. СКФ-1	ДРАМПОВ	М.С.	11.08.70		
Изделия соединительные МС5 ÷ МС11			Лит.	Масса	Масшт.
			Р	см.	ТАБЛИЦУ
			Лист	Листов 1	
Госстрой СССР ПРОМСТРОЙПРОЕКТ г. Москва					