

ТИПОВОЙ ПРОЕКТ
901-6-48
ГРАДИРНИ С ВЕНТИЛЯТОРАМИ 2ВГ70
ПЛЕНОЧНЫЕ С СЕКЦИЯМИ
ПЛОЩАДЬЮ 144 кв. м
С КАРКАСОМ ИЗ ЖЕЛЕЗОБЕТОННЫХ
ЭЛЕМЕНТОВ

СОСТАВ ПРОЕКТА:

Альбом I	ПОЯСНИТЕЛЬНАЯ ЗАПИСКА	
Альбом II	ДЕТАЛИ И УЗЛЫ	
Альбом III	ЭЛЕМЕНТЫ СБОРНЫХ ЖЕЛЕЗОБЕТОННЫХ КОНСТРУКЦИЙ (ИЗ ТИПОВОГО ПРОЕКТА 901-6-43)	
Альбом IV	ДВУХСЕКЦИОННАЯ ГРАДИРНЯ	
Альбом V	ТРЕХСЕКЦИОННАЯ ГРАДИРНЯ	
Альбом VI	ЭЛЕКТРОТЕХНИЧЕСКАЯ ЧАСТЬ	
Альбом VII	ЗАДАНИЕ ЗАВОДУ-ИЗГОТОВИТЕЛЮ НА КРУПНОБЛОЧНОЕ ЭЛЕКТРООБОРУДОВАНИЕ	
Альбом VIII	ЗАКАЗНЫЕ СПЕЦИФИКАЦИИ	
Альбом IX	СМЕТЫ	
Альбом X	ПОДЪЕМНО-ТРАНСПОРТНОЕ ОБОРУДОВАНИЕ	} выставляются по дополни- тельному требованию
Альбом XI	СМЕТЫ НА ПОДЪЕМНО-ТРАНСПОРТНОЕ ОБОРУДОВАНИЕ	

Альбом VII

13397 - 06
ЦЕНА 1-08

РАЗРАБОТАН ИНСТИТУТАМИ:
СОЮЗВОДОКАНАЛПРОЕКТ
ПРОМСТРОЙПРОЕКТ
Б/О ЦНИИПРОЕКТСТАЛЬКОНСТРУКЦИЯ

УТВЕРЖДЕН ГлавПРОМСТРОЙПРОЕКТОМ Юсстроя СССР
ПРОТОКОЛ №2 от 27 января
и введен в действие
Б/О - СоюзводоканалНИИПРОЕКТ
с 23 мая 1975 г.
Приказ №89от 30 апреля 1975 г.

ЦЕНТРАЛЬНЫЙ ИНСТИТУТ ТИПОВОГО ПРОЕКТИРОВАНИЯ
ГОССТРОЯ СССР

Москва, А-445, Смоленская ул., 22

Сдано в печать 17.05 1976.

Заказ № 4253 Тираж 600 экз.

- 1.1 Фасад щита станций управления выполнен на листе ЭЛ-16 для 12 секционной градири. При привязке проекта для градири с другим количеством секций следует вычеркнуть панели неустановленных вентиляторов. Щит станций управления состоит из трех транспортабельных секций.
2. Монтаж щита станций управления выполнен на 2-х листах. Панели 4+9 (одна транспортабельная секция) на листе ЭЛ-16-2. Панели 1+3 и 10-12 (две транспортабельные секции) на листе ЭЛ-16-1.
3. Для 2^й-6^й секционной градири используется монтажная схема на листе ЭЛ-16-2. При привязке вычеркнуть панели неустановленных вентиляторов.
Например: Для 5^й секционной градири привязку выполнить как показано на рис. 1.

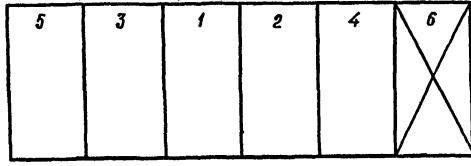


рис. 1

4. Для 7^й-12^й секционной градири используются оба листа монтажных схем. На листе ЭЛ-16-1 дан монтаж для 3^й градири с таблицей привязки. При привязке в таблице вычеркнуть панели неустановленных вентиляторов.

II. Общий вид щита управления ЩУ. выполнен на двух листах ЭЛ-27 для 12^й секционной градири.

1. Для 2^й-6^й секционных градири использовать фасад панелей 1 и 2, приборы неустановленных вентиляторов вычеркнуть.
Например: Для 5^й секционной градири привязку выполнить как показано на рис. 2.

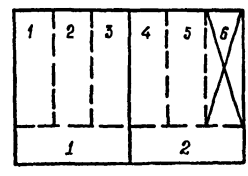


рис. 2

2. Для 7^й-12^й секционных градири к фасаду панелей 1,2 подклеить фасад панели 3,4. При количестве градири меньше 12, приборы неустановленных вентиляторов вычеркнуть.
Например: Для 10^й секционной градири привязку выполнить как показано на рис. 3.

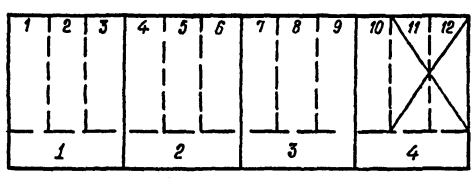


рис. 3

3. Принципиальная схема для щита управления выполнена на листе ЭЛ-31. На листе дана таблица привязки для всех панелей щита управления. В таблице вычеркнуть неустановленные вентиляторы.
 4. Внешние соединения щита управления выполнены на листе ЭЛ-30 для 12^й секционной градири. Внешние соединения неустановленных вентиляторов вычеркнуть.
- III.1. Фасад щита реле автоматики выполнен для 12^й секционной градири. При привязке фасада щита реле автоматики вычеркнуть приборы неустановленных вентиляторов.
Например: Для 10^й секционной градири привязку выполнить по рис. 4.

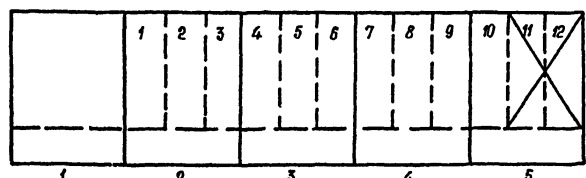


рис. 4

2. На листе ЭЛ-21 дан общий вид панели №1. На панели собраны общие цепи 12^й секционной градири. При количестве секций меньше 12 ненужные приборы вычеркнуть.
На листе ЭЛ-23 дана принципиальная схема панели №1.
3. На листе ЭЛ-22 дан общий вид панели №2 с таблицей привязки для панелей 3,4,5. При привязке в таблице зачеркнуть панели и приборы неустанавливаемых вентиляторов. На листе ЭЛ-26 дана принципиальная схема панелей 2+5 с таблицей привязки для 12 секционной градири.
При меньшем количестве секций в таблице вычеркнуть неустановленные вентиляторы.
4. Внешние соединения щита реле автоматики выполнены на листе ЭЛ-20 для 12^й секционной градири. Внешние соединения неустановленных вентиляторов вычеркнуть.

				ЭЛ-14	
Изм	Лист	Кол. изм.	Подпись	Дата	Градири с вентиляторами 28 ^м в секциях лю-щитов 144 м ² в каркасах из железобетонных элементов. УКАЗАНИЯ ПО ПРИВЯЗКЕ
Проверил	Черкасова		И.И.	12.74	
Инженер	Бриджера		И.И.	12.74	
Ст. инж.	Черкасова		И.И.	12.74	
Рук. гр.	Кресель		И.И.	12.74	ПОЯСНЯЮЩИЕ ЗАДАНИЯ к Р.П. тов. И.Д. 1974 г.
Нач. отд.	Трехачев		И.И.	12.74	

№№ п/п	№ чертежа	№ стр.	№ листа	Наименование	Примечание
1	2	3	4	5	6
1	ЭЛ-12	2	3	Содержание альбома	
2	ЭЛ-13	2	1	Ведомость комплектных изделий	
3	ЭЛ-14	3	1	Указания по привязке	
4	ЭЛ-15	4	1	Щит станций управления ЩСУ. Общий вид.	
5	ЭЛ-16-1	5	1	Щит станций управления ЩСУ. Схема соединений. Лист 1.	
6	ЭЛ-16-2	6	1	Щит станций управления ЩСУ. Схема соединений. Лист 2.	
7	ЭЛ-17	7	1	Щит реле автоматики ЩРА. Общий вид.	
8	ЭЛ-18	7	1	Щит реле автоматики ЩРА. Технические данные электрооборудования.	

				ЭЛ-12			
Изм.	Лист	Кол. изм.	Подп.	Дата	р.ч.	Масса	Масштаб
							б/м
Проверил Кессель Л.С.				Лист 1 Листов 3			
Инж. Черкасова В.И.				Госстрой СССР			
Дир. гр. Кессель Л.С.				Совхоза Каналпроект			
Нач. отд. Трубочев В.И.				г. Ростов н/Д 1974 г.			

1	2	3	4	5	6
18	ЭЛ-27	14	1	Щит управления ЩУ. Общий вид. Лист 2.	
19	ЭЛ-28	15	3	Щит управления ЩУ. Технические данные электрооборудования.	
20	ЭЛ-29	15	1	Щит управления ЩУ. Перечень надписей.	
21	ЭЛ-30	15	1	Щит управления ЩУ. Схема соединений.	
22	ЭЛ-31	16	1	Щит управления ЩУ. Принципиальная схема панели (2,3,4).	

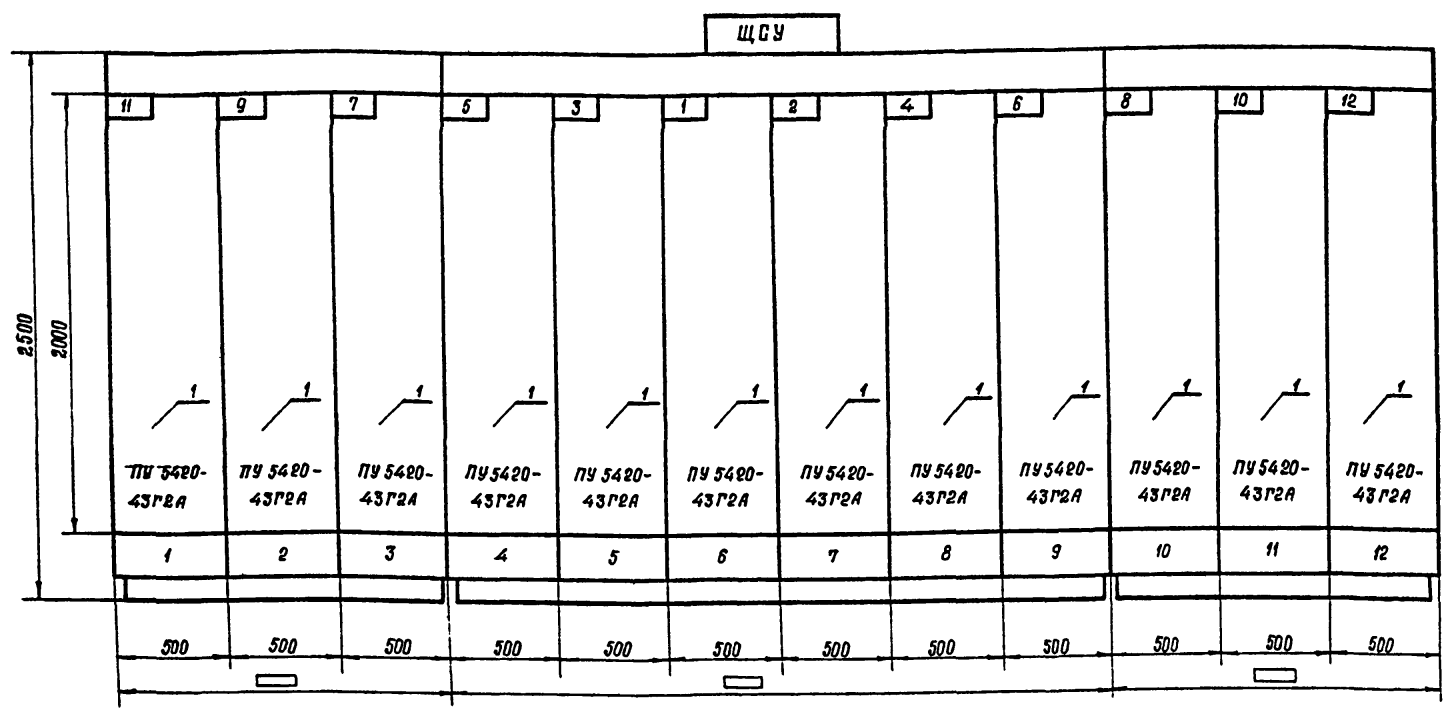
				ЭЛ-12			
Изм.	Лист	Кол. изм.	Подп.	Дата	р.ч.	Масса	Масштаб
							б/м
Проверил Кессель Л.С.				Лист 1 Листов 3			
Инж. Черкасова В.И.				Госстрой СССР			
Дир. гр. Кессель Л.С.				Совхоза Каналпроект			
Нач. отд. Трубочев В.И.				г. Ростов н/Д 1974 г.			

1	2	3	4	5	6
9	ЭЛ-19	7	1	Щит реле автоматики ЩРА. Панель 2 (3,4,5). Технические данные электрооборудования.	
10	ЭЛ-20	8	1	Щит реле автоматики ЩРА. Схема соединений	
11	ЭЛ-21	9	1	Щит реле автоматики ЩРА. Панель 1. Общий вид.	
12	ЭЛ-22	10	1	Щит реле автоматики ЩРА. Панель 2 (3,4,5) Общий вид.	
13	ЭЛ-23	11	1	Щит реле автоматики ЩРА. Панель 1. Принципиальная схема.	
14	ЭЛ-24	11	1	Щит станций управления ЩСУ. Технические данные электрооборудования.	
15	ЭЛ-25	11	1	Щит реле автоматики ЩРА. Панель 1. Технические данные электрооборудования.	
16	ЭЛ-26	12	1	Щит реле автоматики ЩРА. Панель 2 (3,4,5) Принципиальная схема.	
17	ЭЛ-27	13	1	Щит управления ЩУ. Общий вид. Лист 1.	

				ЭЛ-12			
Изм.	Лист	Кол. изм.	Подпись	Дата	р.ч.	Масса	Масштаб
							б/м
Проверил Кессель Л.С.				Лист 1 Листов 3			
Инж. Черкасова В.И.				Госстрой СССР			
Дир. гр. Кессель Л.С.				Совхоза Каналпроект			
Нач. отд. Трубочев В.И.				г. Ростов н/Д 1974 г.			

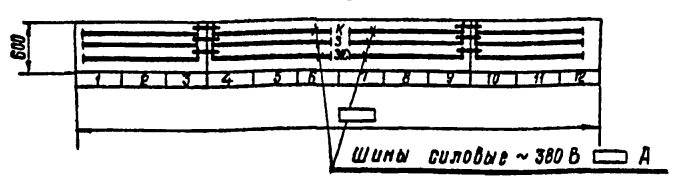
№№ п.п.	Наименование	Ед. измерен.	Кол. шт.	Примечание
1	2	3	4	5
1	Щит станций управления по черт. ЭЛ-15	компл.	1	
2	Щит управления ЩУ по черт. ЭЛ-27	компл.	1	
3	Щит реле автоматики ЩРА по черт. ЭЛ-17.	компл.	1	

				ЭЛ-13			
Изм.	Лист	Кол. изм.	Подп.	Дата	р.ч.	Масса	Масштаб
							б/м
Проверил Кессель Л.С.				Лист 1 Листов 1			
Инж. Черкасова В.И.				Госстрой СССР			
Дир. гр. Кессель Л.С.				Совхоза Каналпроект			
Нач. отд. Трубочев В.И.				г. Ростов н/Д 1974 г.			



Номер секции	1				2				3				
Надписи на нижнем обрамлении (номера панелей)	1	2	3	4	5	6	7	8	9	10	11	12	
Надписи на верхнем обрамлении и на карнизе сзади щита (номера и наименование механизмов)	1-я строка	11-вентилятор	12-вентилятор	7-вентилятор	5-вентилятор	3-вентилятор	1-вентилятор	2-вентилятор	4-вентилятор	6-вентилятор	8-вентилятор	10-вентилятор	12-вентилятор
	2-я строка												
	3-я строка												
	4-я строка												
Схема соединенной щитовой	ЭЛ-16-1				ЭЛ-16-2				ЭЛ-16-1				
Принципиальная схема привода	ЭЛ-5												

Вид сверху
М 1:50

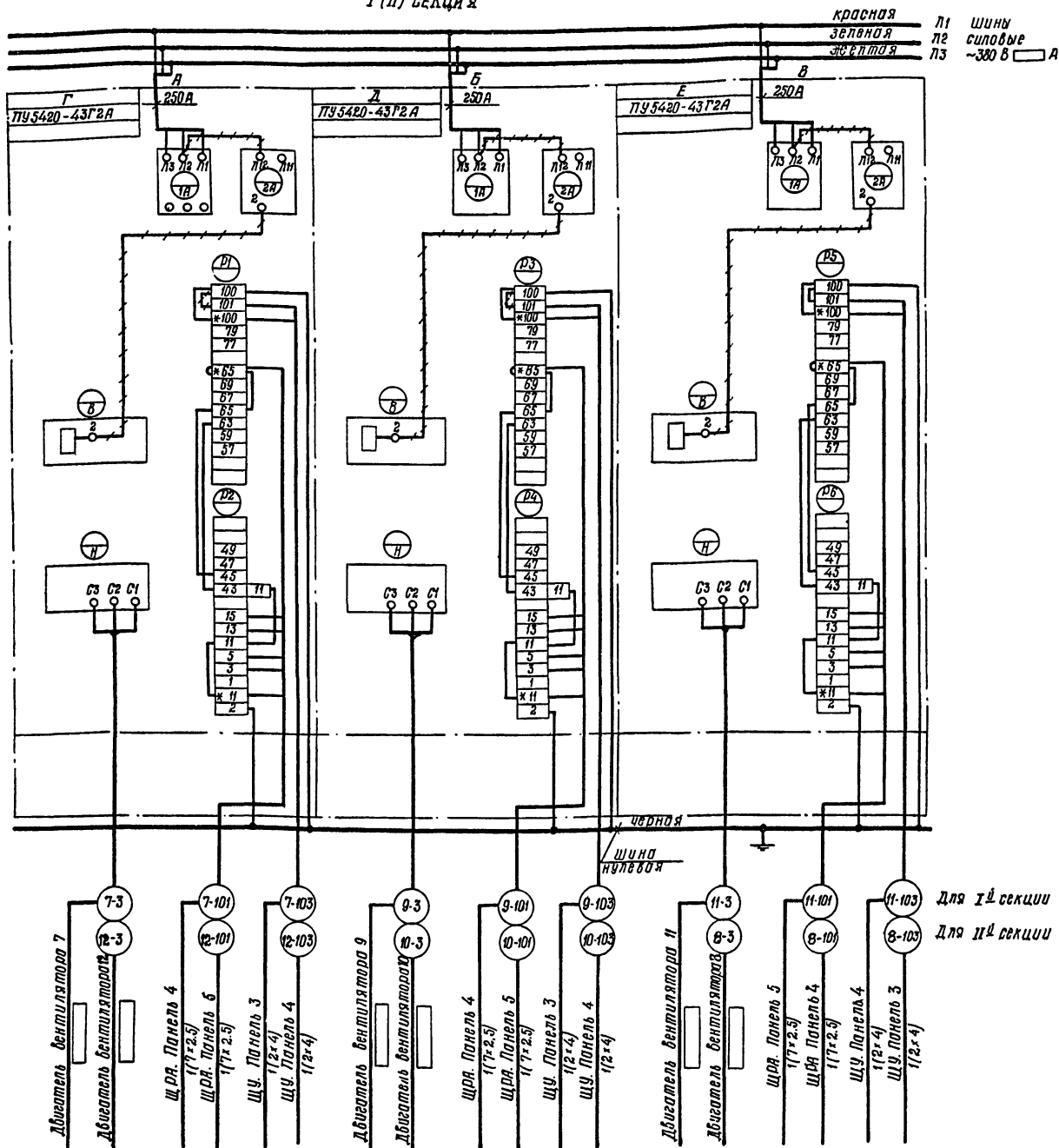


Примечания:

- Технические данные электрооборудования см. лист ЭЛ-24.
- Указания по привязке:
- Блоки управления для неуставливаемых вентиляторов — зачеркнуть;
 - Поставить в длину щита и ток шин.

				ЭЛ-15		
Изм.	Лист	Кол. изм.	Подпись	Дата	Статус	Масштаб
					р.ч.	1:20
Инженер	Бондарева		И.И.	1974	Лист 1	Листов 1
Проверил	Чопны		И.И.	1974	Росатрой СССР	
Ст. инж.	Черкасова		И.И.	1974	Самзводкамплапроект	
Дир. эк.	Кесель		И.И.		г. Ростов н/Д 1974 г.	
Нач. отд.	Трухачев		И.И.			

Вид БЭАДИ
I (II) секция



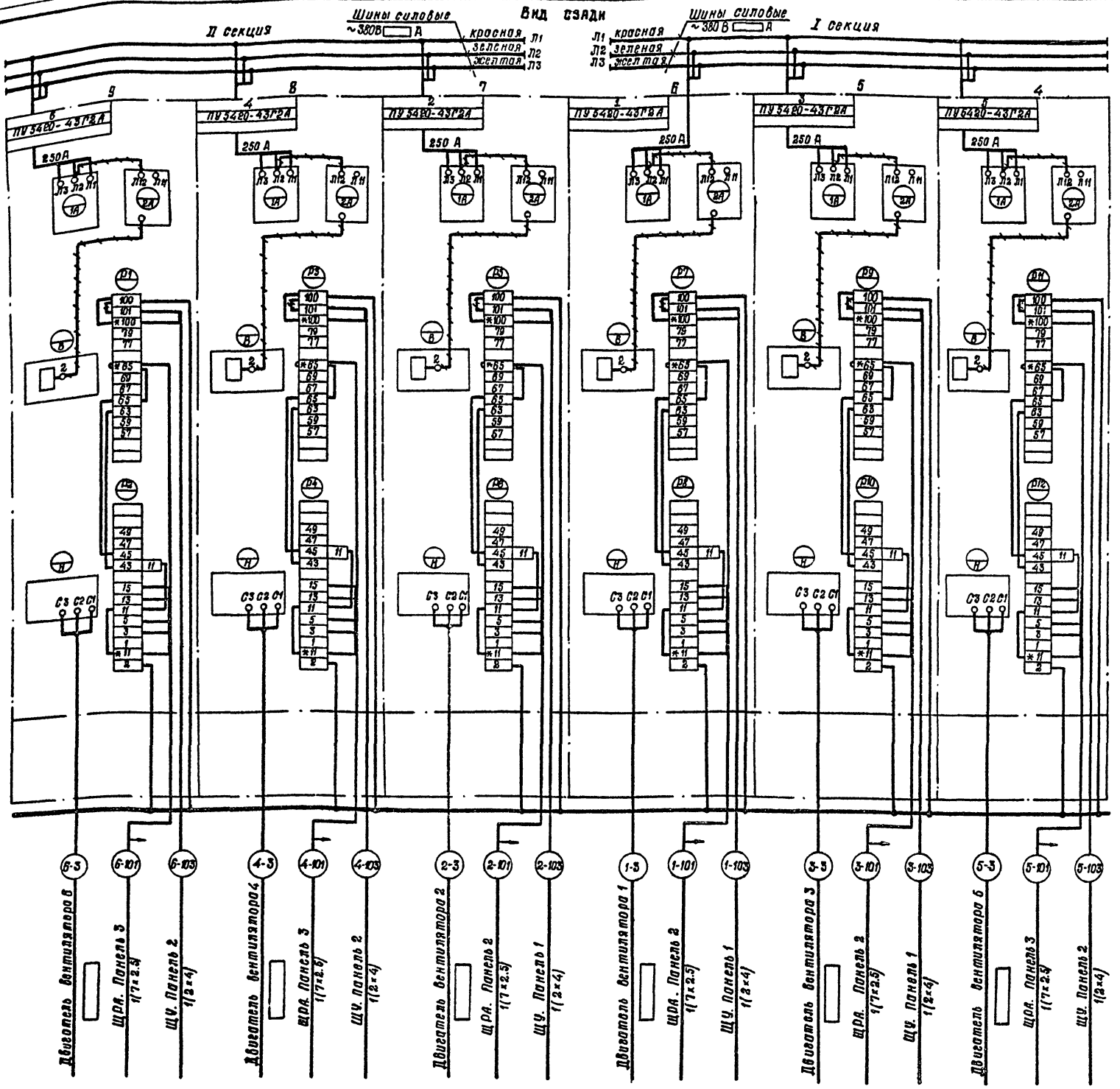
Таблица

№ панели	№ привода	
А	3	Г
	10	В
Б	2	Д
	11	Е
В	1	
	12	

Примечания:

1. Элементные схемы см. лист ЭЛ-4, ЭЛ-5.
2. Цветные обозначения:
 - * — демаркировать
 - ~~~~~ — демонтировать
3. Указания по привязке:
 - панели, кабели для неустановливаемых вентиляторов зачеркнуть

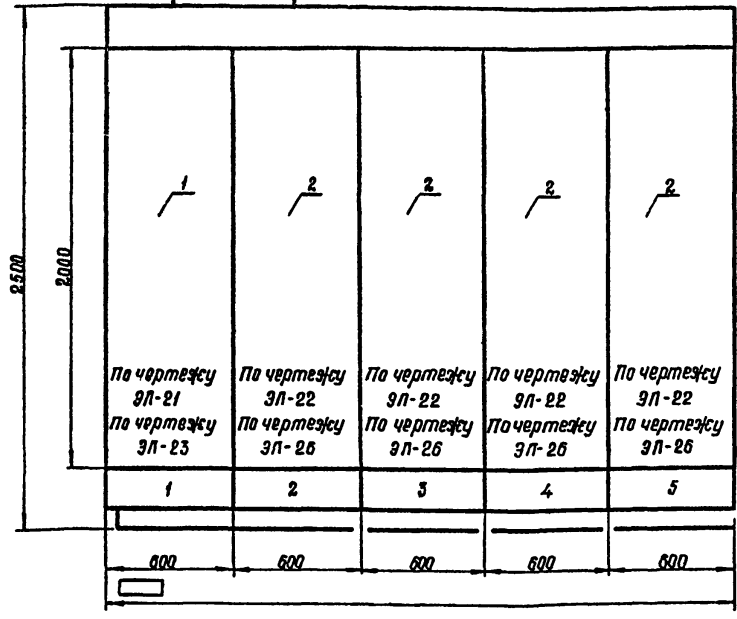
				ЭЛ-16-1		
Изм.	Лист	Кол. изм.	Подпись	Дата	Исполнитель	Проверенный
					Щит станций управления. ЦСВ.	Схема соединений. Лист 1.
1	1	1	Черкасова	17.74		
2	1	1	Бондарева	17.74		
3	1	1	Черкасова	17.74		
4	1	1	Харсеев	17.74		
5	1	1	Трухачев	17.74		



ПРИМЕЧАНИЯ:

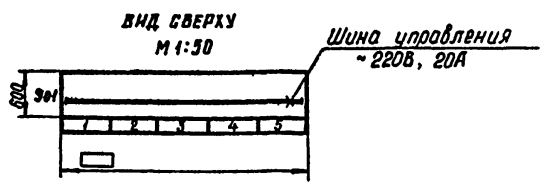
1. Элементные схемы см. лист 3Л-4, 3Л-5.
2. Условные обозначения:
 - ☐) доукомплектовать;
 - ☒) демонтировать;
3. Указания по привязке:
 - а) панели, кабели для неустановленных вентиляторов — зачеркнуть
 - б) заполняется при привязке.

				3Л-18-2			
Изм. Лист	Кол. изм.	Подпись	Дата	Габариты с вентиляторами 280-70	Стандия	Листов	Частота
Проверил	Черкасова	И.И.	1974	Леночкин 2 секция ледоходо 140 мм в кабелем из эл.светотехн. элементов	р.ч.		6/м
Инженер	Вандарова	Л.И.	1974	Щит станций управления ЩУ.	Лист 1	Листов 1	
Ст. инж.	Черкасова	И.И.	1974		Горьковский ВОР		
Вук. зр.	Косель	Л.И.	1974		СВЯЗСОДРОКАНАПРОЕКТ		
Нач. отд.	Трухачев	В.А.	1974	Схема соединений.	Лист 2.	1874.	
				13397-05 6			



- ПРИМЕЧАНИЯ**
1. Технические данные электрооборудования см. лист ЭЛ-18
 2. Заполняется при привязке

И секции		1				
Надписи на нижнем оборотлении (номера панелей)		1	2	3	4	5
Надписи на верхнем оборотлении и на карнизе щита (номера и наименования механизмов)	1-я строка	Общие цепи	1+3 вентилляторы	4+6 вентилляторы	7+9 вентилляторы	10+12 вентилляторы
	2-я строка	Вентилляторы				
	3-я строка					
	4-я строка					
Схемы соединений секций щита		ЭЛ-20				
Принципиальные схемы приборов		ЭЛ-4	ЭЛ-5			



				ЭЛ-17		
Изм.	Лист	Коп. изм.	Подпись	Дата	Город	Масшт.
					Ростов	1:20; 1:50
Провер. Чалны				Щит реле автоматики ЩРА.		
Ст. тек. Черепанова				Общий вид		
Ст. инж. Черкасова						
Вук. в.р. Кессель						
Нач. отд. Трухачев						
				Лист 1	Листов 1.	
				госстрой СССР		
				СОЮЗВОДКАНАЛПРОЕКТ		
				Ростов н/Д 1974 г.		

Поз.	Панель	Обознач. по схеме	Наименование	Коллч.	Тип	Наим. данные цепей			Примечание
						Гл. н/д	Упр.	Ч. в.	
1	1		Панель управления	1	По черт. ЭЛ-21				
2	2,3,4,5		Панель управления	<input type="checkbox"/>	По черт. ЭЛ-22				

ПРИМЕЧАНИЯ:

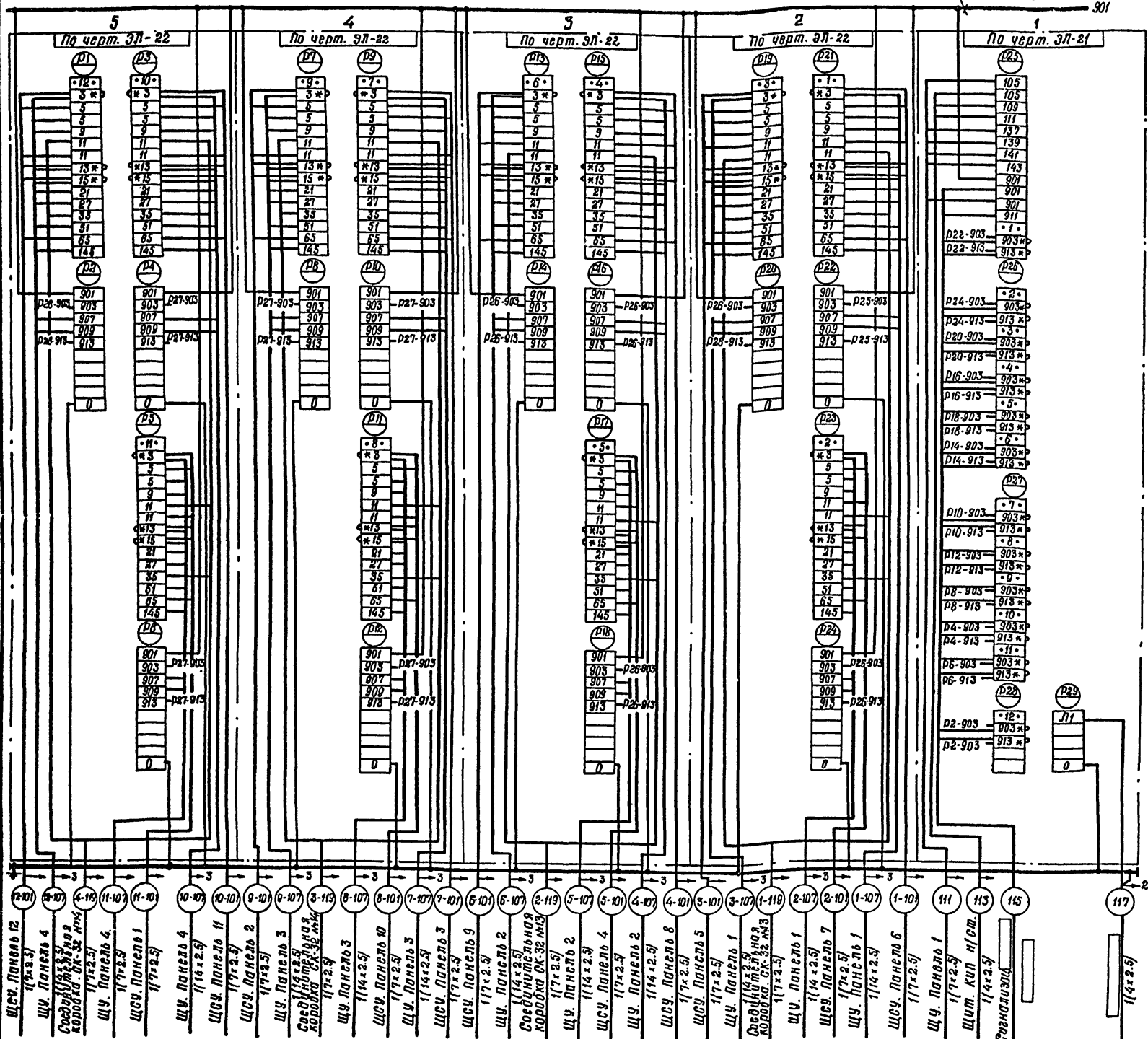
1. При привязке вычеркнуть неустоявшиеся панели
2. Заполнить

				ЭЛ-18		
Изм.	Лист	Коп. изм.	Подпись	Дата	Город	Масшт.
					Ростов	1:20; 1:50
Провер. Черкасова				Щит реле автоматики ЩРА.		
Ст. тек. Черепанова				Технические данные электрооборудования		
Ст. инж. Черкасова						
Вук. в.р. Кессель						
Нач. отд. Трухачев						
				Лист 1	Листов 1.	
				госстрой СССР		
				СОЮЗВОДКАНАЛПРОЕКТ		
				Ростов н/Д 1974 г.		

Поз.	Панель	Обознач. по схеме	Наименование	Коллч.	Тип	Наим. данные цепей			Данные по заказу и дополнительные технические данные	Примечание
						Гл. н/д	Упр.	Ч. в.		
1	А-РР, Б-РР, В-РР		Реле промежуточное	3	РПУ-1-663			~220	ТУ 16.523.020.70	Заднее присоединение
2	А-РА, Б-РА, В-РА, А-РПА, Б-РПА, В-РПА		Реле времени	6	РВП-2122			~220		
3	А-РВ, Б-РВ, В-РВ		Реле времени	3	РВП-2121			~220		
4	А-РП, Б-РП, В-РП		Реле промежуточное	3	РП-256			~220		Заднее присоединение

Изм. Лист Коп. изм. Подпись Дата

				ЭЛ-19		
Изм.	Лист	Коп. изм.	Подпись	Дата	Город	Масшт.
					Ростов	1:20; 1:50
Провер. Черепанова				Щит реле автоматики ЩРА.		
Ст. тек. Черкасова				Технические данные электрооборудования		
Ст. инж. Черкасова						
Вук. в.р. Кессель						
Нач. отд. Трухачев						
				Лист 1	Листов 1.	
				госстрой СССР		
				СОЮЗВОДКАНАЛПРОЕКТ		
				Ростов н/Д 1974 г.		



ПРИМЕЧАНИЯ:

1. Элементные схемы см. лист. ЭЛ-4, ЭЛ-5.

2. Условное обозначение:

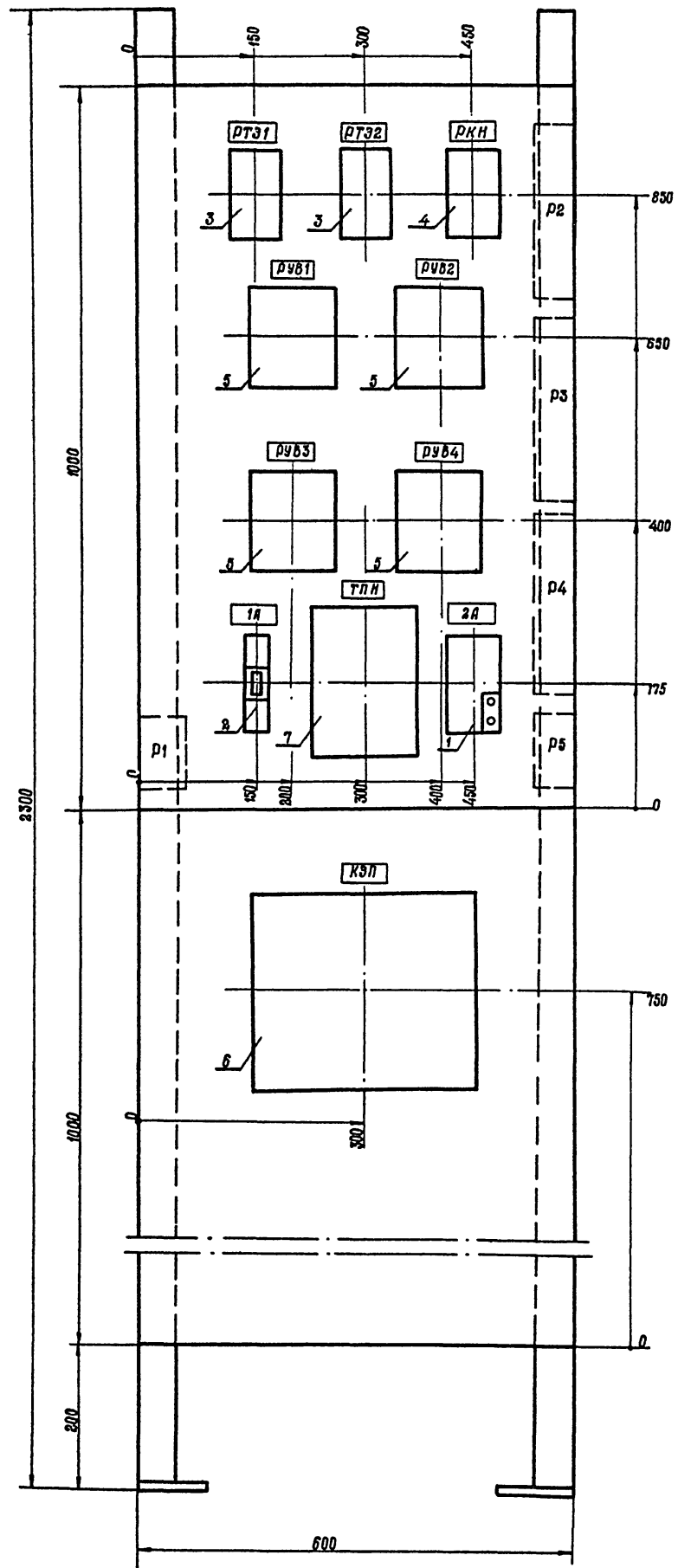
*) домаркировать.

УКАЗАНИЯ ПО ПРИВЯЗКЕ:

а) Панели и адреса соединений для неустанавливаемых вентиляторов - зачеркнуть.

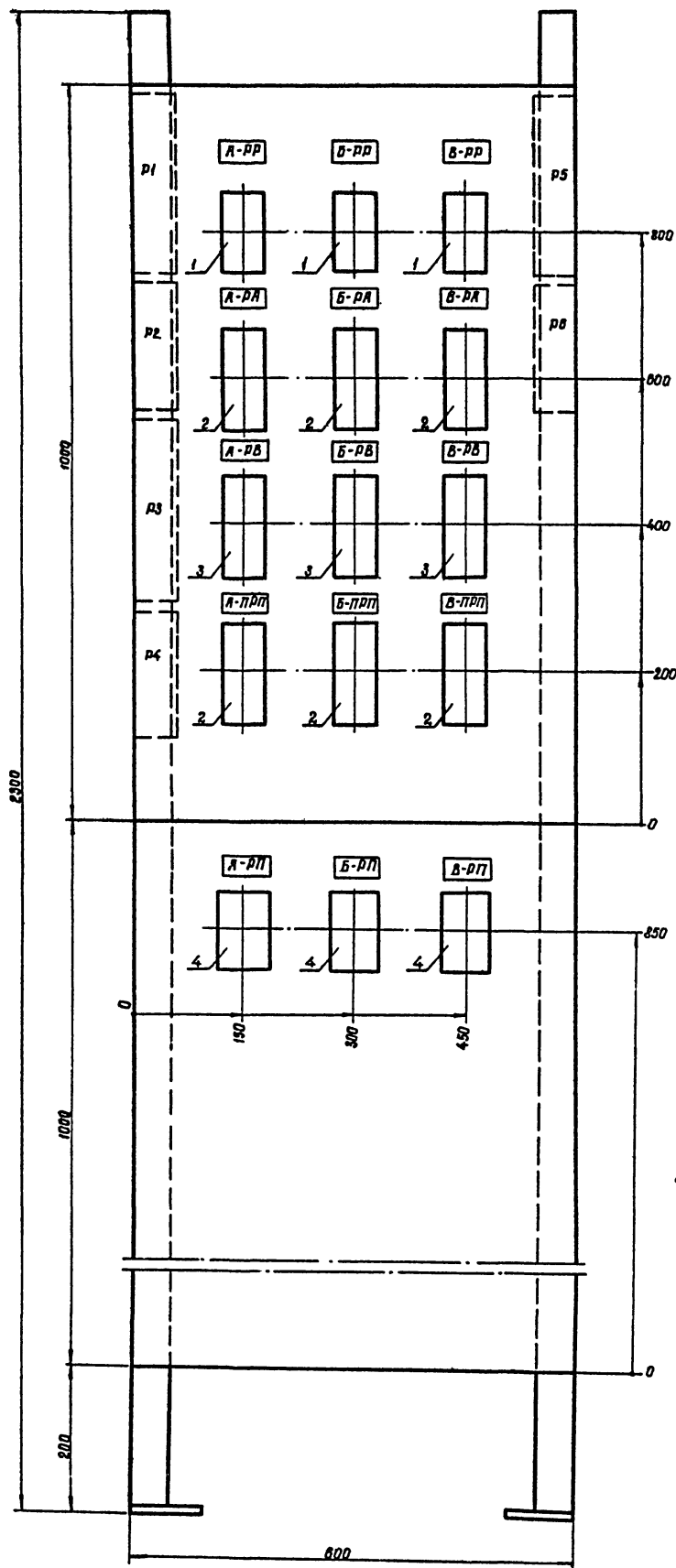
□ заполнить при привязке.

				ЭЛ-20	
Изм. лист	Кол. изм.	Подпись	Дата	Габариты с вентиляторами 287/70 плечевые, 0 секциями пло- щадью 144 м ² с краном из железобетонных элементов	Листов 1 / 1 / 1
Проверил	Черкасова	/	27	Щит реле автоматики ЩРА. Схема соединений.	Лист 1 / Листов 1
Ст. тех.	Черкасова	/	27		Госстрой СССР
Дир. эк.	Кесель	/	27		Панзаводканалпроект
Нач. отд.	Трухачев	/	27		г. Ростов н/Д 1974г.
				13397-06 8	



- Примечания:**
1. Технические данные электрооборудования см. лист ЭЛ-25.
 2. Принципиальную схему панели управления см. лист ЭЛ-25.

				ЭЛ-21			
Изм.	Лист	К.ч. изм.	Подпись	Дата	Традиция с вентилятором 200 мм	Стандия масса	Масштаб
					плоская с секциями площадью 144 м ² в каркасе из железобетонных элементов	р.ч.	1:5
Проверил	Чалны			7.74	Щит реле автоматики ЩРА. Панель 1. Общий вид.	Лист 1	Листов 1
Ст. тех.	Черепанова			7.74		Росстрой СССР	
Ст. инж.	Черкасова			7.74		Создана в Д. 1974 г.	
Дик. гр.	Коссева			7.74			
нач. отд.	Трухачев			7.74			



Номера панелей	Номера приводов		
	А	Б	В
2	1	2	3
3	4	5	6
4	7	8	9
5	10	11	12

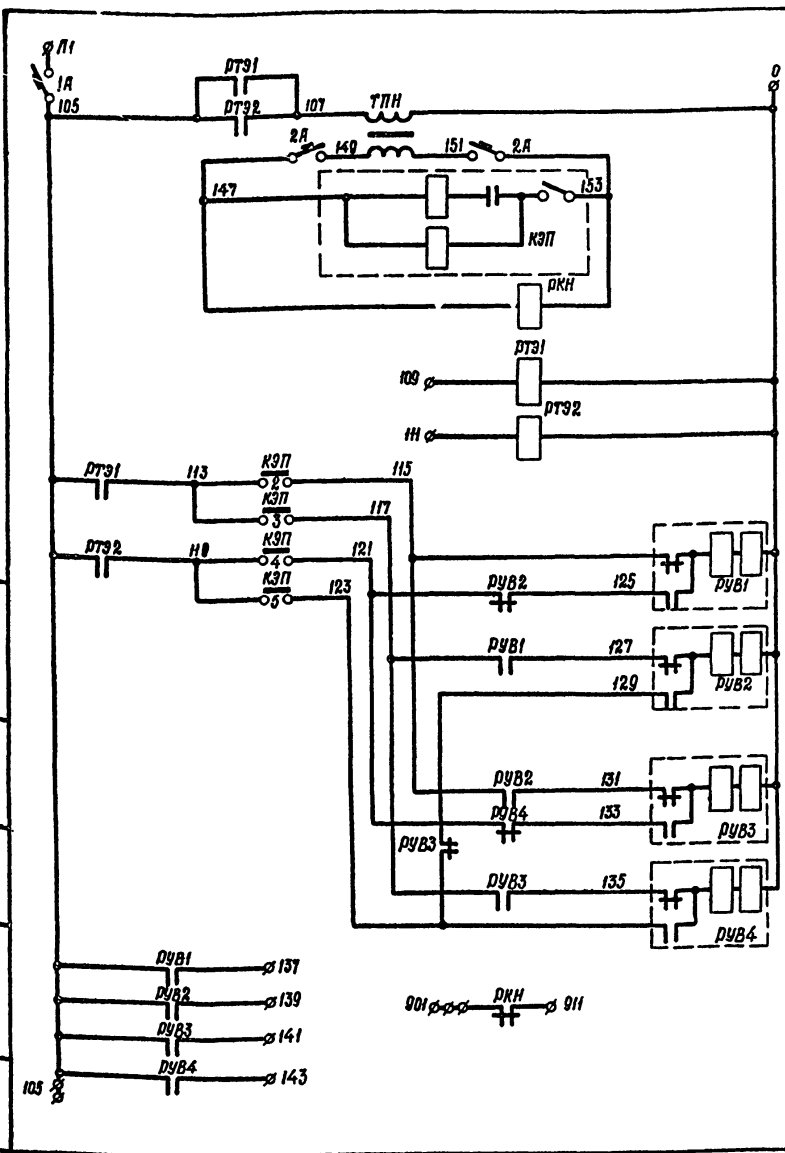
ПРИМЕЧАНИЯ:

1. Технические данные электрооборудования см. лист ЭЛ-19
2. Принципиальную схему панели управления см. лист ЭЛ-26.

УКАЗАНИЯ ПО ПРИВЯЗКЕ:

В таблице вычеркнуть номера панелей и приводов неустановленных двигателей

				ЭЛ-22		
Изм лист	Кол. изм	Подпись	Дата	Гродирни с вентиляторами 2ВГ70 пленочные с секциями площадью 144м ² с каркасом из железобетонных элементов	Стадия	Масштаб
Продирил	Чаны	<i>[Signature]</i>	8-77	Щит реле автоматики ЦРА Панель 2(3,4,5) Общий вид	р.ч.	1:5
Ст. тех.	Черепанова	<i>[Signature]</i>	8-77		Лист 1	Листов 1
Ст. инж.	Черепанова	<i>[Signature]</i>	8-77		Госстрой СССР	
Взл. ср.	Кесель	<i>[Signature]</i>	03.71		СПОЗВОДИТЕЛЬ ПРОЕКТ	
Нач. отд.	Трухачев	<i>[Signature]</i>	13.82	Ростов н/Д 1974г.		
				13397-06/10		



Рейки, установленные сверху



СВОБОДНЫЕ КОНТАКТЫ:

- DT91, DT92 - 23, 4p
- РУВ1 - 53, 7p
- РУВ2, РУВ3 - 53, 6p
- РУВ4 - 63, 6p
- РКН - 43, 3p.

Спроба



			ЭЛ-23		
Изм/лист	Кол. изм.	Подпись	Дата	Градоны с вентиляторами 28Г70 пленочные с секциями площадью 144м ² с каркасом из железобетонных элементов	Станция Москва Москит
Провер.	Черкасцова			Щит реле автоматики щря. Панель 1	р.ч.
Ст. тех.	Черепанова			Принципиальная схема	Лист 1 Листов 1
Ст. инж.	Черкасцова				Госстрой СССР
Дир. эк.	Кессель		02.74		СОНЗВОДАКНАПРОЕКТ
Нач. отд.	Трухачев		02.74		Ростов н/Д 1974г.

Поз.	Панель	Обознач. по схеме	Наименование	Кол.ч.	Тип	Номин. данные целей			Данные по заказу и дополнительные технические данные	Примечание
						Глобной	Упр.	У.В.		
1	I+		Панель управления	1	ПЧ5420-43Г2А	~380		~220		

ПРИМЕЧАНИЕ:

При привязке в проставить количество панелей.

Поз.	Панель	Обознач. по схеме	Наименование	Кол.ч.	Тип	Номин. данные целей			Данные по заказу и дополнительные технические данные	Примечание
						Глобной	Упр.	У.В.		
1	2А		Автоматический выключатель	1	АП50-2МТ			~220	к-1,6А	
2	1А		Автоматический выключатель	1	А63-М			~220	9-1,6А	
3	DT91, DT92		Реле промежуточное	2	РПУ-1-663			~220	ТУ16.523.020.70	Заднее присоединение
4	РКН		Реле промежуточное	1	РПУ-1-663			~127В	ТУ16.523.020.70	Заднее присоединение
5	РУВ1, РУВ2, РУВ3, РУВ4		Реле промежуточное	4	РП-9			~220		
6	КЭП		Командный электропневматический прибор	1	КЭП-12У			~127В		без соленоида.
7	ТПН		Трансформатор	1	Т-74			~220/127В		

Изм/лист, Кол. изм., Подпись, Дата

			ЭЛ-24		
Изм/лист	Кол. изм.	Подпись	Дата	Градоны с вентиляторами 28Г70 пленочные с секциями площадью 144м ² с каркасом из железобетонных элементов	Станция Лист Листов
Провер.	Черкасцова			Щит станции управления щря. Технические данные электрооборудования	р.ч. 1 1
Ст. тех.	Черепанова				Госстрой СССР
Ст. инж.	Черкасцова				СОНЗВОДАКНАПРОЕКТ
Дир. эк.	Кессель		02.74		Ростов н/Д 1974г.
Нач. отд.	Трухачев		02.74		

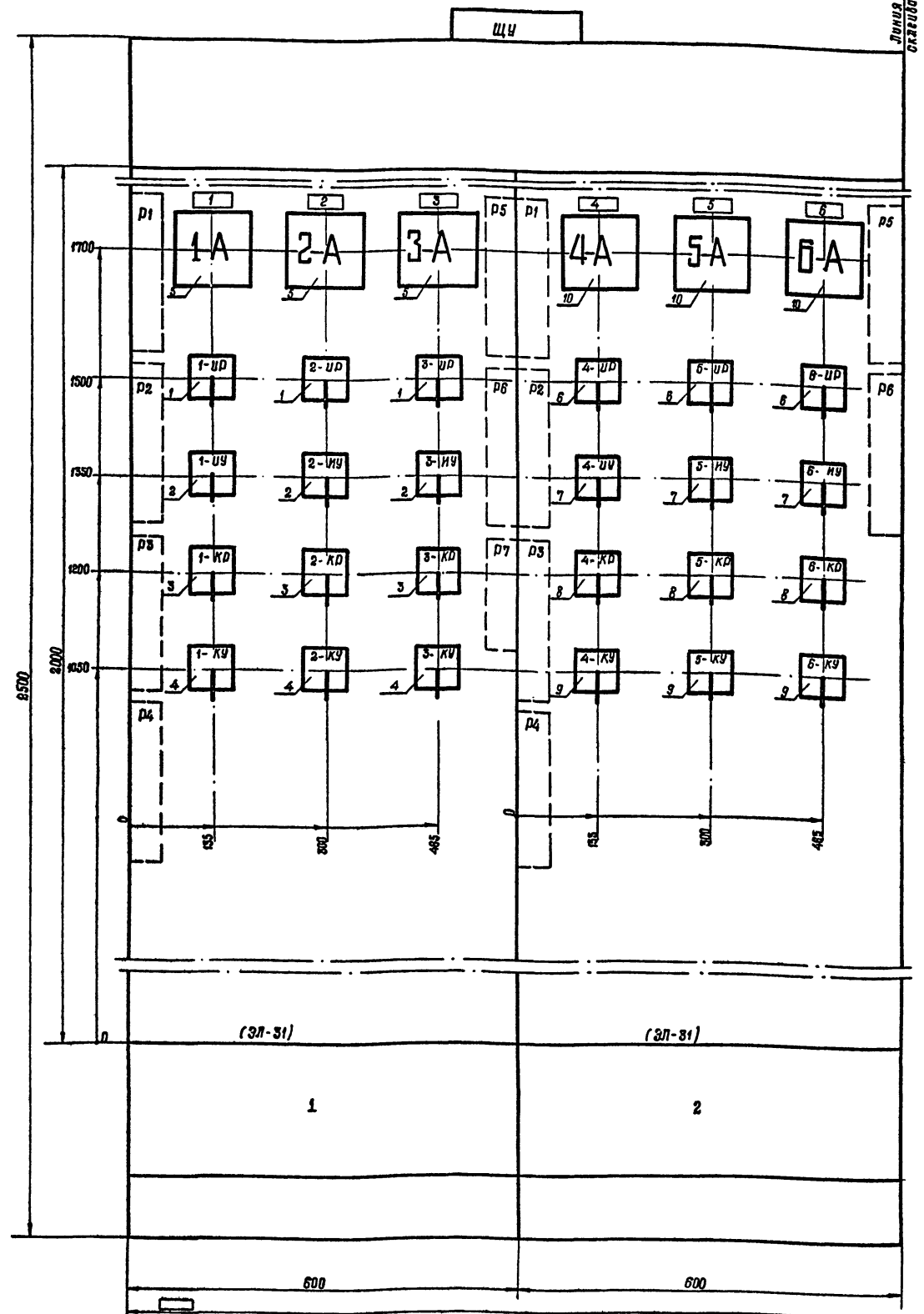
			ЭЛ-25		
Изм/лист	Кол. изм.	Подпись	Дата	Градоны с вентиляторами 28Г70 пленочные с секциями площадью 144м ² с каркасом из железобетонных элементов	Станция Лист Листов
Провер.	Черкасцова			Щит реле автоматики щря. Панель 1. Технические данные электрооборудования	р.ч. 1 1
Ст. тех.	Черепанова				Госстрой СССР
Ст. инж.	Черкасцова				СОНЗВОДАКНАПРОЕКТ
Дир. эк.	Кессель		02.74		Ростов н/Д 1974г.
Нач. отд.	Трухачев		02.74		

ЭЛ-23

ЭЛ-24

ЭЛ-25

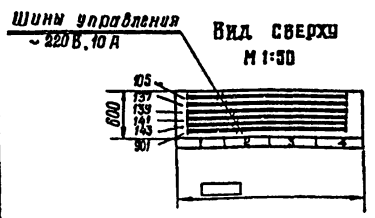
Типовой проект ЭЛ-6-48 Альбом VII



Номер секции	1	
Надпись на нижней обрешетке (номера полки)	1	2
Надпись на верхней обрешетке и на карнизе щита (номера и наименования механизмов)	1-я строка Вентилятор градирни №1	Вентилятор градирни №4
	2-я строка Вентилятор градирни №2	Вентилятор градирни №5
	3-я строка Вентилятор градирни №3	Вентилятор градирни №6
	4-я строка	
Схема соединения секций щита	ЭЛ-30	
Принципиальные схемы приводов	ЭЛ-4	ЭЛ-5

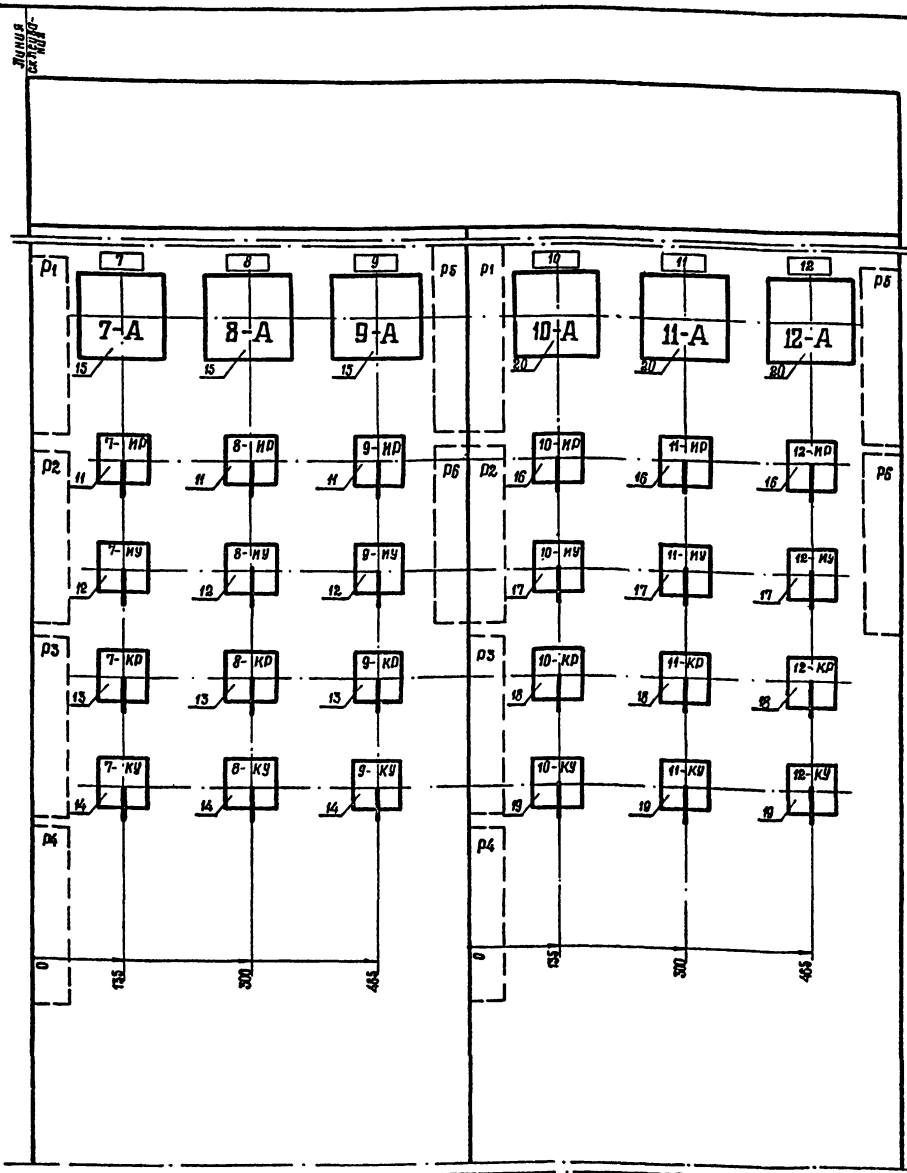
Примечания:

1. Технические данные электрооборудования смотри лист ЭЛ-28.
2. Перечень надписей смотри лист ЭЛ-29.
3. В проставить длину щита.
4. При числе градирен больше 6 дописать необходимые панели с листа 2.



				ЭЛ-27			
Изм. Лист	Кол. изм.	Подпись	Дата	Градирни с вентиляторами ЭЛ-30	Статус	Масса	Масштаб
Проверил	Инженер	Инженер	Ст. инж.	Дир. зр.	р.ч.	—	1:5
Щит управления.	ЩУ.			Общий вид. Лист 1.			Лист 1 из 2
				Ростовский завод			Ростовский завод
				1974 г.			13397-06/13

Шит. № табл. Подпись и дата. Изм. № табл. Подпись и дата.



(ЭЛ-31)		(ЭЛ-31)	
3		4	
600		600	
3		4	
Вентилятор	градирни № 7	Вентилятор	градирни № 10
Вентилятор	градирни № 8	Вентилятор	градирни № 11
Вентилятор	градирни № 9	Вентилятор	градирни № 12
ЭЛ-30			
ЭЛ-4		ЭЛ-5	

Типовой проект 901-6-18 Альбом 111

Изд. № 1024. Издательство в Волго. Изд. № 1024. Издательство в Волго.

				ЭЛ-27				
Изм.	Лист	Кол. изм.	Подпись	Дата	Градирни в вентиляторам едн. плещичнуе с секциями плещичнуе 144 м ² в круглом изъавработанных элементод.	Стандия	Масса	масштаб
Проверил	Чопны				Щит управления. ЩУ. Общий вид Лист 2.	р.ч.		1:5
Инженер	Вандонова					Лист 2	Листов 2	
Ст. инженер	Черкасова					Роботрад ССРС		
Дух. ер.	Косовель					СОВУЗВОДКАНАПРОЕКТ г. Ростов н/д 1974г.		
Нач. отд.	Трухачев				13397-06 14			

Поз.	Панель	Обозначение	Наименование	Кол-во	Тип	Номин. данные цепей			Данные по заказу и дополнительные технические данные	Примечания
						Главный	Упр.	Упр.		
УВ	УА	УВ								
1	1-ИР+ 3-ИР	Универсальный переключатель	3	УП5313-Х106				С ребальверной ручкой	Установить на металле Ø=3мм	
2	1-ИУ+ 3-ИУ	Универсальный переключатель	3	УП5313-Ф150				С ребальверной ручкой	Установить на металле Ø=3мм	
3	1-ИР+ 3-ИР	Универсальный переключатель	3	УП5311-С225				С ребальверной ручкой	Установить на металле Ø=3мм	
4	1-КУ+ 3-КУ	Универсальный переключатель	3	УП5313-А541				С ребальверной ручкой	Установить на металле Ø=3мм	
5	1-А+ 3-А	Амперметр	3	3377-3				Шкала 00-300-2000А	К тр-ру ток 300/5	
6	4-ИР+ 6-ИР	Универсальный переключатель	3	УП5313-Х106				С ребальверной ручкой	Установить на металле Ø=3мм	
7	4-ИУ+ 6-ИУ	Универсальный переключатель	3	УП5313-Ф150				С ребальверной ручкой	Установить на металле Ø=3мм	
						ЭП-28				
						Градиры с вентиляторами 2ВГ70 пленочные с секциями площадью 144 м² с кар-касом из железобетонных элементов		Стация Масса Масшт.		
						р.ч.		л/м.		
						Щит управления. ЩУ.		лист 1 / лист 3		
						Технические данные электрооборудования		госстрой СССР		
						Изм. лист Кол. изм. Подпись Дата		вспомогательный проект Ростоб н/д 1974г.		

Изм. лист Кол. изм. Подпись Дата

Поз.	Панель	Обозначение	Наименование	Кол-во	Тип	Номин. данные цепей			Данные по заказу и дополнительные технические данные	Примечания
						Главный	Упр.	Упр.		
УВ	УА	УВ								
8	4-ИР+ 6-ИР	Универсальный переключатель	3	УП5311-С225				С ребальверной ручкой	Установить на металле Ø=3мм	
9	4-КУ+ 6-КУ	Универсальный переключатель	3	УП5313-А541				С ребальверной ручкой	Установить на металле Ø=3мм	
10	4-А+ 6-А	Амперметр	3	3377-3				Шкала 00-300-2000А	К тр-ру ток 300/5	
11	7-ИР+ 9-ИР	Универсальный переключатель	3	УП5313-Х106				С ребальверной ручкой	Установить на металле Ø=3мм	
12	7-ИУ+ 9-ИУ	Универсальный переключатель	3	УП5313-Ф150				С ребальверной ручкой	Установить на металле Ø=3мм	
13	7-ИР+ 9-ИР	Универсальный переключатель	3	УП5311-С225				С ребальверной ручкой	Установить на металле Ø=3мм	
14	7-КУ+ 9-КУ	Универсальный переключатель	3	УП5313-А541				С ребальверной ручкой	Установить на металле Ø=3мм	
						ЭП-28				
						Градиры с вентиляторами 2ВГ70 пленочные с секциями площадью 144 м² с кар-касом из железобетонных элементов		Стация Масса Масшт.		
						р.ч.		л/м.		
						Щит управления. ЩУ.		лист 1 / лист 3		
						Технические данные электрооборудования		госстрой СССР		
						Изм. лист Кол. изм. Подпись Дата		вспомогательный проект Ростоб н/д 1974г.		

Изм. лист Кол. изм. Подпись Дата

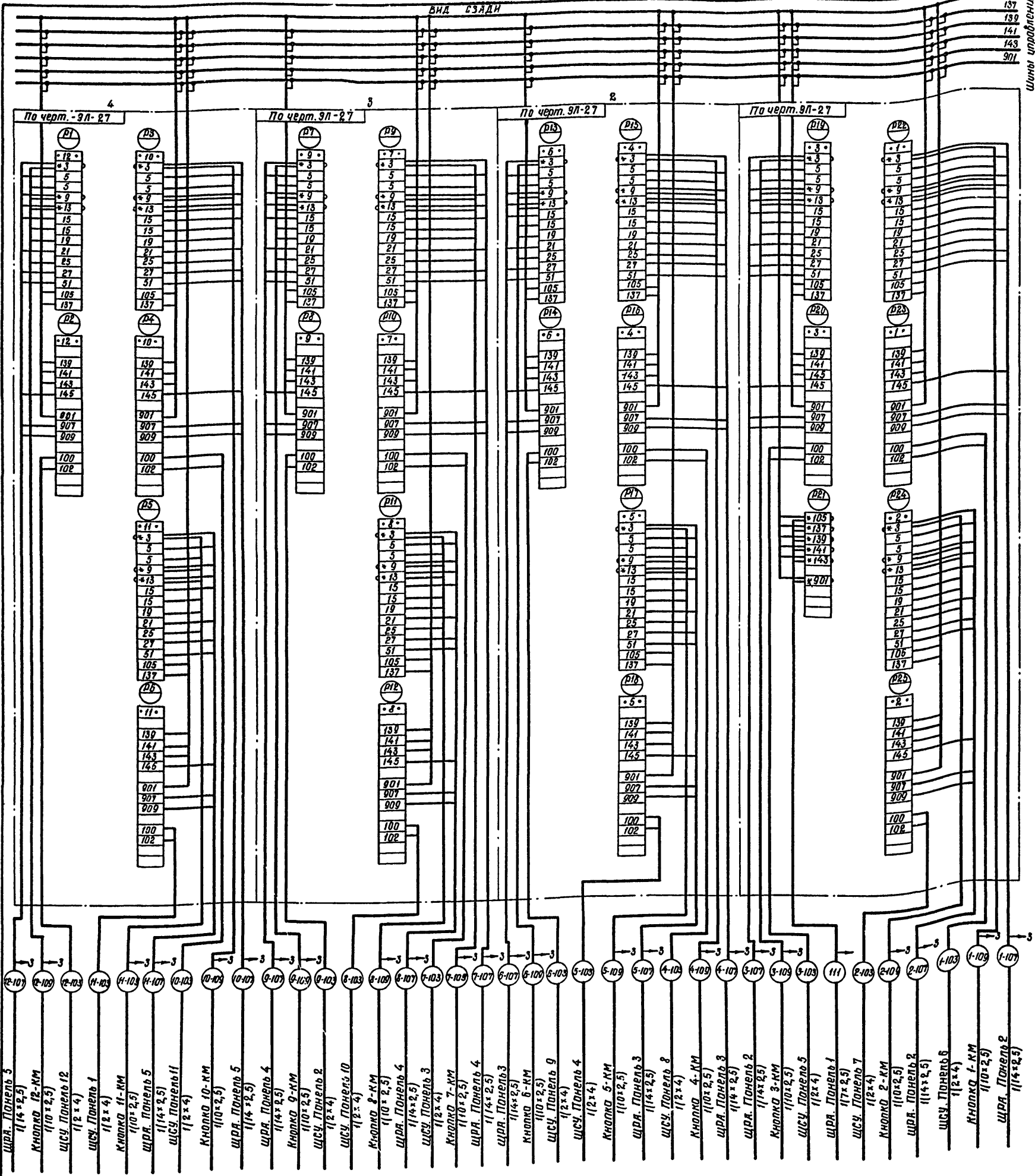
Типовой проект 00-6-48 Аллбом 1/1

Поз.	Панель	Обозначение	Наименование	Кол-во	Тип	Номин. данные цепей			Данные по заказу и дополнительные технические данные	Примечания
						Главный	Упр.	Упр.		
УВ	УА	УВ								
15	7А+0А	Амперметр	3	3377-3				Шкала 00-300-2000А	К тр-ру ток 300/5	
16	10-ИР+ 12-ИР	Универсальный переключатель	3	УП5313-Х106				С ребальверной ручкой	Установить на металле Ø=3мм	
17	10-ИУ+ 12-ИУ	Универсальный переключатель	3	УП5313-Ф150				С ребальверной ручкой	Установить на металле Ø=3мм	
18	10-ИР+ 12-ИР	Универсальный переключатель	3	УП5311-С225				С ребальверной ручкой	Установить на металле Ø=3мм	
19	10-КУ+ 12-КУ	Универсальный переключатель	3	УП5313-А541				С ребальверной ручкой	Установить на металле Ø=3мм	
20	10А+ 12А	Амперметр	3	3377-3				Шкала 00-300-2000А	К тр-ру ток 300/5	
						ЭП-28				
						Градиры с вентиляторами 2ВГ70 пленочные с секциями площадью 144 м² с кар-касом из железобетонных элементов		Стация Масса Масшт.		
						р.ч.		л/м.		
						Щит управления. ЩУ.		лист 1 / лист 3		
						Перечень подписей		госстрой СССР		
						Изм. лист Кол. изм. Подпись Дата		вспомогательный проект Ростоб н/д 1974г.		

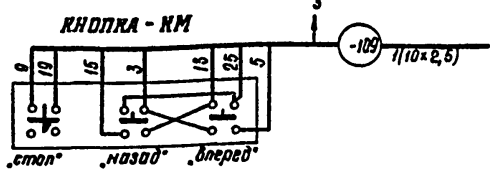
Изм. лист Кол. изм. Подпись Дата

Панель	Надпись по схеме	Место надписи	Текст надписи	Примечания
1		Табличка	Вентилятор №1	
2		Табличка	Вентилятор №2	
3		Табличка	Вентилятор №3	
4		Табличка	Вентилятор №4	
5		Табличка	Вентилятор №5	
6		Табличка	Вентилятор №6	
7		Табличка	Вентилятор №7	
8		Табличка	Вентилятор №8	
9		Табличка	Вентилятор №9	
10		Табличка	Вентилятор №10	
11		Табличка	Вентилятор №11	
12		Табличка	Вентилятор №12	
ИР		Фланец ключа	IV-доп - III доп - II доп - I доп - 0 - осн.	
КР		—	нозд - 0 - вперед	
КУ		—	откл. - 0 - вкл.	
ИУ		—	отст. - 0 - м	
			ЭП-28	
			Градиры с вентиляторами 2ВГ70 пленочные с секциями площадью 144 м² с кар-касом из железобетонных элементов	Стация Масса Масшт.
			р.ч.	л/м.
			Щит управления. ЩУ.	лист 1 / лист 3
			Перечень подписей	госстрой СССР
			Изм. лист Кол. изм. Подпись Дата	вспомогательный проект Ростоб н/д 1974г.

Изм. лист Кол. изм. Подпись Дата



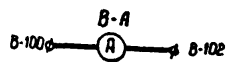
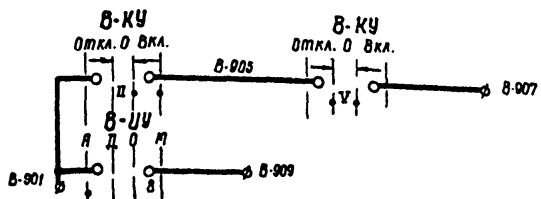
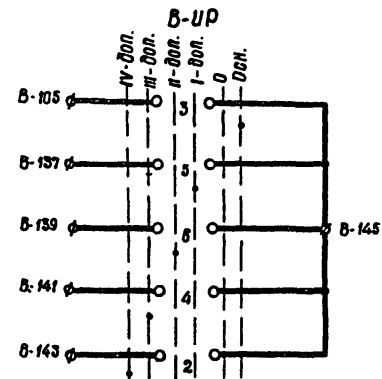
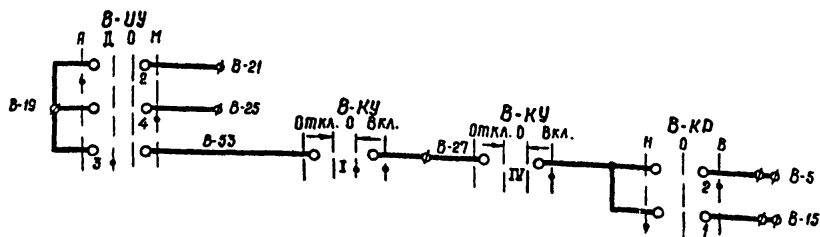
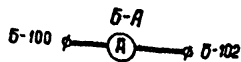
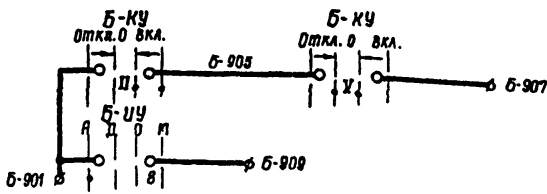
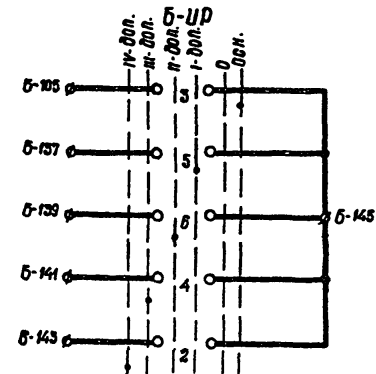
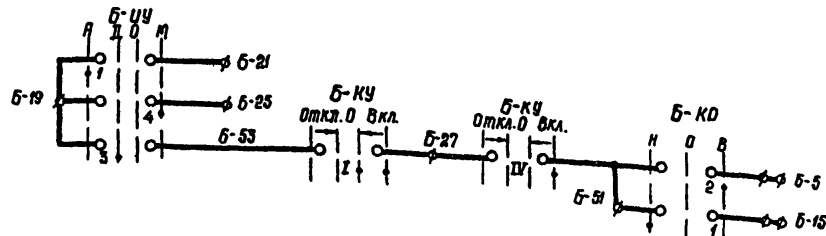
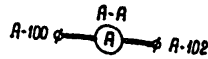
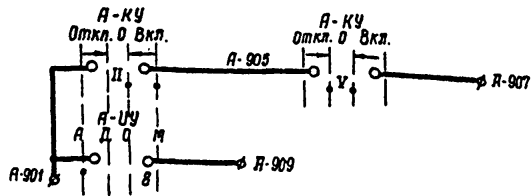
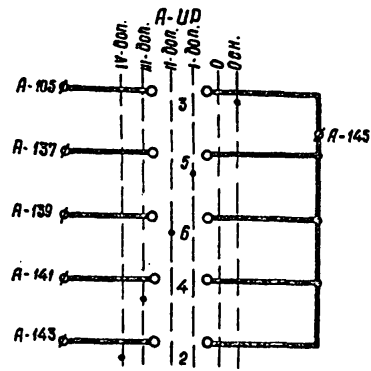
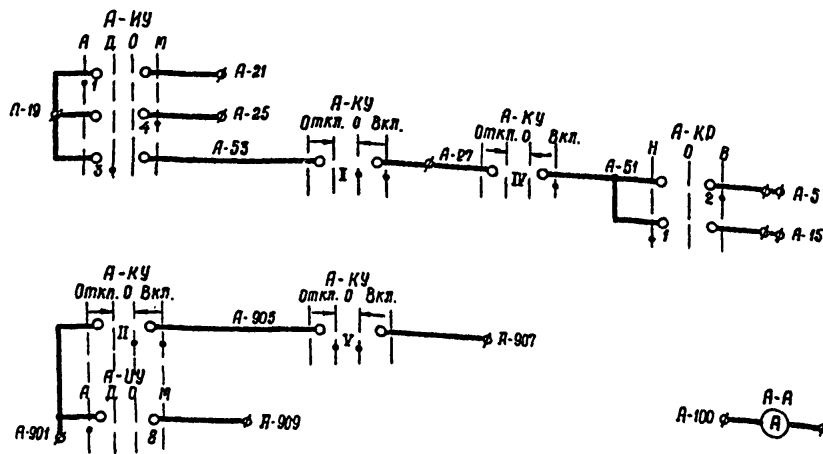
Типовой проект 9016-48 Альбом 11



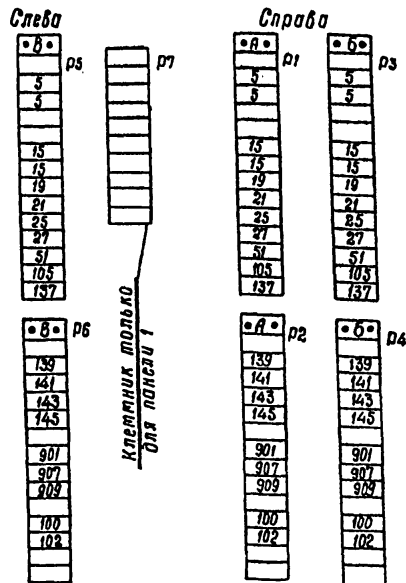
- ПРИМЕЧАНИЯ**
- 1 Элементные схемы см. листы ЭЛ-4,5
 - 2 Целые обозначения * - домаркировка

УКАЗАНИЯ ПО ПРИКЛЮЧЕНИЮ
 Панели и адреса соединений для неустановленных вентиляторов зачеркнуть

			ЭЛ-30
Изм	Лист	Кол. изм.	подпись
Провер	Черкасова	И	6.74
Инженер	Бондарева	И	1.74
Ст. инж	Черкасова	И	02.74
Вук. ер	Кессель	И	02.74
Нач. отд.	Трухачев	И	02.74
Щит управления ЩУ Схема соединений			Лист: 1 Листов: 1 госстрой СССР Специальный проект Ростов н/Д 1974г



РЕЙКИ, УСТАНОВЛЕННЫЕ СЗАДИ



ТАБЛИЦА

№ панели	№ привода		
	А	Б	В
1	1	2	3
2	4	5	6
3	7	8	9
4	10	11	12

УКАЗАНИЕ ПО ПРИВЯЗКЕ:
 В таблице зачеркнуть номера не устанавливаемых двигателей.

Титовой проект 501-6-48 Албом ИИ

Подпись в боту взагл. инж. ИИв. ИИв. Подпись и дата

				ЗЛ-31				
Изм	Лист	кол. изм.	Подпись	Дата	Градуирни с вентиляторимиз 70 ллевочные с секциями лло-щобьт 144 м² с каржаом из железобетонных элементов.	Стандия	Маска	Навштаб
Проект.	Черкасова	У	И-24	И-24	Щит управления. щ.ч.	р.ч.	—	б/м
Инжен.	Бандарева	С	И-24	И-24	Принципиальная схема	Лист: 1	Листов: 1	
Ст. инж.	Черкасова	У	И-24	И-24	панели 1(2,3,4)	Госстрой СССР		
Дук. гр.	Квсенья	И	И-24	И-24		Союзвизокнаппроект		
Нач. отд.	Тручачев	И	И-24	И-24		г. Ростов н/Д 1974г.		