

**ГОСТ Р 50267.26—95
(МЭК 601-2-26—94)**

ГОСУДАРСТВЕННЫЙ СТАНДАРТ РОССИЙСКОЙ ФЕДЕРАЦИИ

ИЗДЕЛИЯ МЕДИЦИНСКИЕ ЭЛЕКТРИЧЕСКИЕ
Часть 2
ЧАСТНЫЕ ТРЕБОВАНИЯ БЕЗОПАСНОСТИ
К ЭЛЕКТРОЭНЦЕФАЛОГРАФАМ

Издание официальное

БЗ 6—94/275

ГОССТАНДАРТ РОССИИ
Москва

Предисловие

- 1 ПОДГОТОВЛЕН И ВНЕСЕН** Техническим комитетом по стандартизации ТК 11 «Медицинские приборы и аппараты»
- 2 ПРИНЯТ И ВВЕДЕН В ДЕЙСТВИЕ** Постановлением Госстандарта России от 11.04.95 № 208
- 3 Настоящий стандарт** содержит полный аутентичный текст международного стандарта МЭК 601-2-26—94 «Изделия медицинские электрические. Часть 2. Частные требования безопасности к электроэнцефалографам» с дополнительными требованиями, отражающими потребности экономики страны
- 4 ВВЕДЕН ВПЕРВЫЕ**

© Издательство стандартов, 1995

Настоящий стандарт не может быть полностью или частично воспроизведен, тиражирован и распространен в качестве официального издания без разрешения Госстандарта России

СОДЕРЖАНИЕ

Введение	IV
Нормативные ссылки	IV
Раздел первый. Общие положения	1
Раздел второй. Условия окружающей среды	4
Раздел третий. Защита от опасностей поражения электрическим током	4
Раздел четвертый. Защита от механических опасностей	6
Раздел пятый. Защита от опасностей нежелательного или чрезмерного излучения	6
Раздел шестой. Защита от опасностей воспламенения горючих смесей анестетиков	6
Раздел седьмой. Защита от чрезмерных температур и других опасностей	6
Раздел восьмой. Точность рабочих характеристик и защита от представляющих опасность выходных характеристик	7
Раздел девятый. Ненормальная работа и условия нарушения; испытания на воздействие внешних факторов	8
Раздел десятый. Требования к конструкции	8
Приложение D Символы в маркировке	13
Приложение AA Руководство и обоснование	14
Приложение MM Дополнительные требования к электроэнцефалографам, отражающие потребности экономики страны	17

ВВЕДЕНИЕ

Настоящий стандарт является прямым применением международного стандарта МЭК 601-2-26, подготовленного Подкомитетом 62 Д «Электромедицинская аппаратура».

Настоящий стандарт содержит поправки и дополнения к ГОСТ Р 50267.0, называемому далее по тексту общим стандартом.

Как установлено пунктом 1.3 ГОСТ Р 50267.0, требования настоящего стандарта имеют преимущество перед соответствующими требованиями общего стандарта.

Нумерация пунктов настоящего стандарта соответствует нумерации пунктов общего стандарта.

Пункты, рисунки и таблицы, включаемые дополнительно к общему стандарту, обозначены цифрами, начиная с 101; дополнительные приложения обозначены буквами АА, ММ, а дополнительные параграфы — буквами аа).

Как и в общем стандарте, в настоящем стандарте приняты следующие шрифтовые выделения:

- термины, определенные пунктом 2 общего стандарта или настоящего стандарта, — прописные буквы;
- методы соответствующих испытаний — курсив.

В приложении АА даны обоснования к требованиям настоящего стандарта. Считают, что знание причин, обусловивших включение в стандарт этих требований, не только облегчит его применение, но и ускорит пересмотр, который может быть вызван изменением в клинической практике или техническим прогрессом. Однако упомянутое приложение не является частью требований настоящего стандарта.

Стандарт дополнен требованиями к ЭЛЕКТРОЭНЦЕФАЛОГРАФАМ, отражающим потребности экономики страны (приложение ММ).

Пункты стандарта, к которым в приложении АА даны обоснования, отмечены знаком «*» (звездочка).

НОРМАТИВНЫЕ ССЫЛКИ

В настоящем стандарте использованы ссылки на следующий стандарт:

ГОСТ Р 50267.0—92 (МЭК 601-1—88) Изделия медицинские электрические. Часть 1. Общие требования безопасности

ГОСУДАРСТВЕННЫЙ СТАНДАРТ РОССИЙСКОЙ ФЕДЕРАЦИИ

Изделия медицинские электрические

Часть 2.

ЧАСТНЫЕ ТРЕБОВАНИЯ БЕЗОПАСНОСТИ К ЭЛЕКТРОЭНЦЕФАЛОГРАФАМ

Medical electrical equipment
Part 2. Particular requirements for safety
of electroencephalographs

Дата введения 1996—01—01

РАЗДЕЛ ПЕРВЫЙ. ОБЩИЕ ПОЛОЖЕНИЯ

Применяют раздел общего стандарта, за исключением:

1 Область распространения и цель

Применяют пункт общего стандарта, за исключением:

1.1* Область распространения

Дополнение:

Настоящий стандарт устанавливает частные требования безопасности к ЭЛЕКТРОЭНЦЕФАЛОГРАФАМ (ЭЭГ), определение которых приведено в 2.102.

Специальные требования к другим ИЗДЕЛИЯМ, также применяемым в электроэнцефалографии, настоящим стандартом не охватываются. Это относится, например, к:

- мониторам мозговых функций;
- фонофотостимуляторам;
- телеметрическим ЭЭГ;
- устройствам хранения и представления данных ЭЭГ;
- аппаратуре ЭЭГ контроля ПАЦИЕНТОВ в критическом состоянии.

Издание официальное

1.2 Цель

Целью настоящего стандарта является установление частных требований безопасности к ЭЛЕКТРОЭНЦЕФАЛОГРАФам, определение которых дано в 2.102.

2 Термины и определения

Применяют пункт общего стандарта, за исключением:

Дополнительные пункты:

2.101 КАНАЛ

Система для усиления и регистрации разности потенциалов между парой или комбинацией ЭЛЕКТРОДОВ.

2.102 ЭЛЕКТРОЭНЦЕФАЛОГРАФ (ЭЭГ)

МЕДИЦИНСКОЕ ЭЛЕКТРИЧЕСКОЕ ИЗДЕЛИЕ, предназначенное для графической регистрации и (или) визуального изображения электрической активности мозга в целях диагностики.

2.103 ЭЛЕКТРОД

Проводник, прикладываемый снаружи или вводимый внутрь некоторой области мозга или скальпа в сочетании с другим ЭЛЕКТРОДОМ или ЭЛЕКТРОДАМИ, предназначенный для обнаружения электрической активности мозга.

2.104 НЕЙТРАЛЬНЫЙ ЭЛЕКТРОД

Электрод, используемый как опорный для дифференциальных усилителей и (или) для подавления помех. Не входит в комбинацию ЭЛЕКТРОДОВ ЭЭГ.

4 Общие требования к испытаниям¹

Применяют пункт общего стандарта, за исключением

4.11* Последовательность испытаний

Изменение:

Если применимо, то испытания, предусмотренные в 17.101 и 51.101, должны быть проведены перед испытаниями на ТОК УТЕЧКИ и электрическую прочность по пунктам С24 и С25 приложения С общего стандарта.

5.6 Изменение:

Исключить все, кроме ПРОДОЛЖИТЕЛЬНОГО РЕЖИМА РАБОТЫ.

¹ См приложение ММ.

6 Идентификация, маркировка и документация

Применяют пункт общего стандарта, за исключением:

6.1 Маркировка на наружной стороне ИЗДЕЛИЙ или их частей

Дополнение:

В соответствующих случаях должна быть маркировка на панели, указывающая, что ЭЛЕКТРОЭНЦЕФАЛОГРАФ защищен от воздействия дефибрилляции (см. 17.101 и 51.101 и приложение D).

6.8.2 Инструкция по эксплуатации

Дополнительный пункт

аа) Должны быть даны рекомендации по следующим вопросам:

1) Меры, необходимые для безопасной работы в случае, когда ЭЛЕКТРОЭНЦЕФАЛОГРАФ ТИПА В подвергается опасности из-за использования ПИТАЮЩЕЙ СЕТИ, не удовлетворяющей необходимым требованиям.

2) Тип электроустановки, к которой можно безопасно подключать ИЗДЕЛИЕ, а также подключать любой ПРОВОДНИК ДЛЯ ВЫРАВНИВАНИЯ ПОТЕНЦИАЛОВ.

3) Токопроводящие части ЭЛЕКТРОДОВ и их соединителей, включая НЕЙТРАЛЬНЫЙ ЭЛЕКТРОД, для ЭЛЕКТРОЭНЦЕФАЛОГРАФОВ ТИПОВ ВF и CF не должны контактировать с другими токопроводящими частями, включая землю.

4) Если ЭЛЕКТРОЭНЦЕФАЛОГРАФ оснащен средствами защиты от ожогов при его применении совместно с высокочастотным хирургическим аппаратом, такие средства должны быть описаны. Если такие средства встроены, то должны быть даны рекомендации относительно расположения ЭЛЕКТРОДОВ для того, чтобы уменьшить опасность ожогов в случае какого-либо дефекта в соединении нейтрального электрода высокочастотного хирургического аппарата.

5) Возможные опасности, вызванные суммированием ТОКОВ УТЕЧКИ при взаимном соединении нескольких ИЗДЕЛИЙ.

6) Необходимость регулярной проверки ЭЛЕКТРОЭНЦЕФАЛОГРАФА и его ПРИНАДЛЕЖНОСТЕЙ.

7) Информация о том, где есть соответствующее указание, что ЭЛЕКТРОЭНЦЕФАЛОГРАФ защищен от воздействия разряда кардиодефибриллятора. Кроме того, в медико-технических требованиях должна быть дополнительная информация (типовой номер, если необходимо) о любых ПРИНАДЛЕЖНОСТЯХ, где встроена такая защита от дефибрилляции (см. 17.101 и 51.101).

8) Меры предосторожности, которые необходимо предпринимать при работе с ПАЦИЕНТОМ, подключенным к ЭЛЕКТРОЭНЦЕФАЛОГРАФУ с использованием дефибриллятора.

РАЗДЕЛ ВТОРОЙ УСЛОВИЯ ОКРУЖАЮЩЕЙ СРЕДЫ

Применяют раздел общего стандарта, за исключением:

10.2.1* Окружающая среда

б) Относительная влажность от 25 до 95 % (без конденсации).

РАЗДЕЛ ТРЕТИЙ. ЗАЩИТА ОТ ОПАСНОСТЕЙ ПОРАЖЕНИЯ ЭЛЕКТРИЧЕСКИМ ТОКОМ

Применяют раздел общего стандарта, за исключением:

17 Разделение частей и цепей

Применяют пункт общего стандарта, за исключением:

Дополнительный пункт:

17.101* Защита от воздействия разряда кардиодефибриллятора

В том случае, когда предусмотрены средства защиты от воздействия разряда кардиодефибриллятора, устройства, используемые для изоляции любых ЭЛЕКТРОДОВ ЭЭГ от частей а) — д), перечисленных ниже, должны быть сконструированы так, чтобы во время разряда дефибриллятора на ПАЦИЕНТА, подключенного к ЭЛЕКТРОДАМ ЭЭГ, не создавалось опасных значений электрической энергии на следующих частях:

а) КОРПУСЕ ИЗДЕЛИЯ;

б) всех СИГНАЛЬНЫХ ВХОДАХ;

с) всех СИГНАЛЬНЫХ ВЫХОДАХ;

д) металлической фольге, на которой помещено ИЗДЕЛИЕ и которая имеет площадь, по крайней мере, равную площади основания ИЗДЕЛИЯ (ИЗДЕЛИЕ КЛАССА II или ИЗДЕЛИЕ С ВНУТРЕННИМ ИСТОЧНИКОМ ПИТАНИЯ).

Указанное выше требование будет удовлетворено, если после срабатывания S_1 (см. рисунок 101) пиковое напряжение между точками Y_1 и Y_2 не превысит 1 В.

Питание на ИЗДЕЛИЕ не должно быть подано.

ИЗДЕЛИЕ КЛАССА I при испытании должно быть подключено к защитному заземлению.

ИЗДЕЛИЕ КЛАССА I, которое может работать без СЕТЕВОГО ПИТАНИЯ, т. е. содержащее внутреннюю батарею, должно

быть также испытано без подключения к защитному заземлению. При этом должны быть отключены все рабочие заземления.

Данное испытание должно быть повторено при обратной полярности V_1 .

После этого испытания ИЗДЕЛИЕ должно соответствовать всем требованиям настоящего стандарта (см. также 51.101).

19 Длительные ТОКИ УТЕЧКИ И ДОПОЛНИТЕЛЬНЫЕ ТОКИ В ЦЕПИ ПАЦИЕНТА

Применяют пункт общего стандарта, за исключением:

19.1 Общие требования

Пункт в)

Дополнить вслед за первыми тремя строками требований:

при установке всех селекторов или установочных селекторов в наиболее неблагоприятное положение так, чтобы при этом выполнялось требование к испытаниям по общему стандарту. Наиболее неблагоприятные условия должны быть определены путем изучения схемы и (или) ЭЛЕКТРОЭНЦЕФАЛОГРАФА и его соответствующих ПРИНАДЛЕЖНОСТЕЙ.

19.3 а)

Дополнительный пункт:

101* У ЭЛЕКТРОЭНЦЕФАЛОГРАФОВ, имеющих ЗАЖИМ РАБОЧЕГО ЗАЗЕМЛЕНИЯ, значение ТОКА УТЕЧКИ на ПАЦИЕНТА от РАБОЧЕЙ ЧАСТИ на землю должно соответствовать значениям, приведенным в таблице 101, когда между ЗАЖИМОМ РАБОЧЕГО ЗАЗЕМЛЕНИЯ и землей приложено напряжение, составляющее 110 % наибольшего НОМИНАЛЬНОГО НАПРЯЖЕНИЯ ПИТАЮЩЕЙ СЕТИ.

Это испытание не следует проводить, если ЗАЖИМ РАБОЧЕГО ЗАЗЕМЛЕНИЯ непосредственно подключен внутри ИЗДЕЛИЯ к ЗАЖИМУ ЗАЩИТНОГО ЗАЗЕМЛЕНИЯ.

Таблица 101 — ТОК УТЕЧКИ НА ПАЦИЕНТА (сетевое напряжение на ЗАЖИМЕ РАБОЧЕГО ЗАЗЕМЛЕНИЯ)

Тип ИЗДЕЛИЯ и РАБОЧЕЙ ЧАСТИ	Допустимое значение, мА
B, BF CF	5 0,05

Соответствие должно быть проверено путем измерений согласно рисункам 103 и 104.

20 Электрическая прочность изоляции

Применяют пункт общего стандарта, за исключением:

20.2 Частные требования к ИЗДЕЛИЯМ с РАБОЧЕЙ ЧАСТЬЮ
Изменение:

В—b К ЭЛЕКТРОЭНЦЕФАЛОГРАФАМ не применяют.

20.3* Значения испытательных напряжений

Изменение:

В—d Для ЭЛЕКТРОЭНЦЕФАЛОГРАФОВ испытательное напряжение должно составлять 150 В (ИЗДЕЛИЯ КЛАССОВ I и II и ИЗДЕЛИЯ С ВНУТРЕННИМ ИСТОЧНИКОМ ПИТАНИЯ).

РАЗДЕЛ ЧЕТВЕРТЫЙ. ЗАЩИТА ОТ МЕХАНИЧЕСКИХ ОПАСНОСТЕЙ

Применяют раздел общего стандарта.

РАЗДЕЛ ПЯТЫЙ. ЗАЩИТА ОТ ОПАСНОСТЕЙ НЕЖЕЛАТЕЛЬНОГО ИЛИ ЧРЕЗМЕРНОГО ИЗЛУЧЕНИЯ

Применяют раздел общего стандарта.

РАЗДЕЛ ШЕСТОЙ. ЗАЩИТА ОТ ОПАСНОСТЕЙ ВОСПЛАМЕНЕНИЯ ГОРЮЧИХ СМЕСЕЙ АНЕСТЕТИКОВ

Применяют раздел общего стандарта.

РАЗДЕЛ СЕДЬМОЙ ЗАЩИТА ОТ ЧРЕЗМЕРНЫХ ТЕМПЕРАТУР И ДРУГИХ ОПАСНОСТЕЙ

Применяют раздел общего стандарта, за исключением:

42 Чрезмерные температуры

Применяют пункт общего стандарта, за исключением:

42.5* Защитные ограждения

Изменение:

Настоящий пункт не применяют к нагревающимся перьям или печатающим элементам ЭЛЕКТРОЭНЦЕФАЛОГРАФА.

44 Перелив, расплескивание, утечка, влажность, проникание жидкостей, очистка, стерилизация и дезинфекция

Применяют пункт общего стандарта, за исключением:

44.3 Расплескивание

Не использован.

49 Нарушение электропитания

Применяют пункт общего стандарта, за исключением:

49.4 Не использован.

РАЗДЕЛ ВОСЬМОЙ ТОЧНОСТЬ РАБОЧИХ ХАРАКТЕРИСТИК И ЗАЩИТА ОТ ПРЕДСТАВЛЯЮЩИХ ОПАСНОСТЬ ВЫХОДНЫХ ХАРАКТЕРИСТИК

Применяют раздел с общего стандарта, за исключением:

51 Защита от представляющих опасность выходных характеристик

Применяют пункт общего стандарта, за исключением:

Дополнительный пункт:

51.101* Когда в ИЗДЕЛИИ предусмотрены встроенные устройства для защиты от воздействия разряда кардиодефибриллятора, ЭЛЕКТРОЭНЦЕФАЛОГРАФ должен быть испытан подсоединенным к испытательной цепи, представленной на рисунке 102.

Соответствие определяют осмотром и испытанием с произвольно выбранным ЭЛЕКТРОДОМ ЭЛЕКТРОЭНЦЕФАЛОГРАФА и произвольно выбранным КАНАЛОМ, подсоединенным к R_1 и R_2 , как на рисунке 102.

Нормально функционирующий ЭЛЕКТРОЭНЦЕФАЛОГРАФ должен быть подсоединен, как показано на рисунке 102.

С конденсатором, заряженным до напряжения источника питания, S_1 включают в положение В на время 200 мс $\pm 50\%$ и затем отключают из этого положения.

Конденсатор необходимо отключить для того, чтобы снять остаточное напряжение с ЭЛЕКТРОЭНЦЕФАЛОГРАФА и таким образом обеспечить его восстановление.

Испытания повторяют при измененной полярности источника питания.

После возвращения S_1 в положение А ЭЛЕКТРОЭНЦЕФАЛОГРАФ должен удовлетворять всем требованиям настоящего стандарта.

РАЗДЕЛ ДЕВЯТЫЙ. НЕНОРМАЛЬНАЯ РАБОТА И УСЛОВИЯ НАРУШЕНИЯ; ИСПЫТАНИЯ НА ВОЗДЕЙСТВИЕ ВНЕШНИХ ФАКТОРОВ

Применяют раздел общего стандарта.

РАЗДЕЛ ДЕСЯТЫЙ. ТРЕБОВАНИЯ К КОНСТРУКЦИИ

Применяют раздел общего стандарта, за исключением:

56 Компоненты и общая компоновка

Применяют пункт общего стандарта, за исключением:

56.3 Соединения. Общие положения

Дополнительный подпункт:

аа) Для всех ЭЛЕКТРОЭНЦЕФАЛОГРАФОВ соединитель, служащий для подключения КАБЕЛЯ ПАЦИЕНТА, и соединитель отведений ЭЛЕКТРОДОВ не должны иметь при отключении от ЭЛЕКТРОЭНЦЕФАЛОГРАФА каких-либо проводящих частей, соединенных с телом ПАЦИЕНТА, которые могли бы соприкасаться с плоской проводящей поверхностью диаметром не менее 100 мм.

На сами ЭЛЕКТРОДЫ это требование не распространяется. Соответствие проверяют осмотром.

57 СЕТЕВЫЕ ЧАСТИ, компоненты и монтаж

Применяют пункт общего стандарта, за исключением:

57.5 СЕТЕВЫЕ ПРИСОЕДИНИТЕЛЬНЫЕ УСТРОЙСТВА и провода

Дополнительный подпункт:

аа) Допускается присоединение ЗАМЕНЯЕМЫХ НЕСЪЕМНЫХ сетевых кабелей или ШНУРОВ пайкой или обжимом.

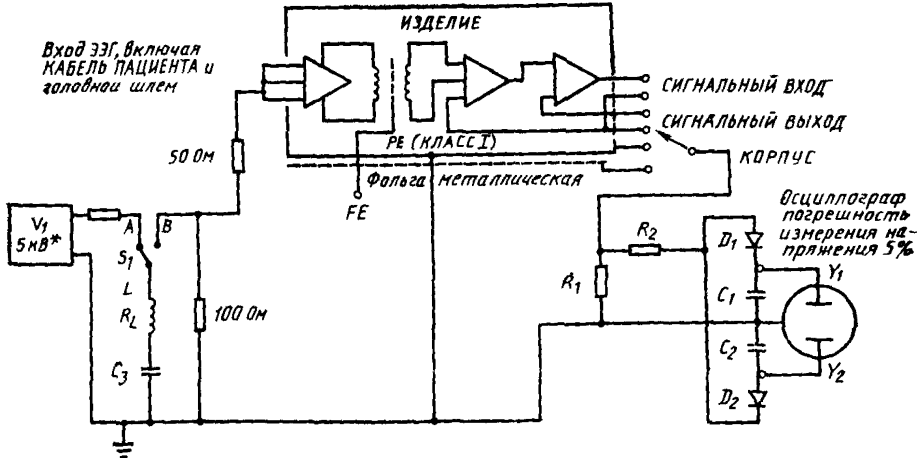
57.10* ПУТИ УТЕЧКИ и ВОЗДУШНЫЕ ЗАЗОРЫ

Таблица XVI

Замена:

Значения ПУТЕЙ УТЕЧКИ и ВОЗДУШНЫХ ЗАЗОРОВ для В—d следует выбирать из таблицы для рабочего напряжения U , равного 250 В переменного или 300 В постоянного тока (для ИЗДЕЛИЙ КЛАССОВ I и II и ИЗДЕЛИЙ С ВНУТРЕННИМ ИСТОЧНИКОМ ПИТАНИЯ).

Когда ИЗДЕЛИЕ защищено от воздействия разряда кардиодефибриллятора, ПУТИ УТЕЧКИ и ВОЗДУШНЫЕ ЗАЗОРЫ для В—d должны быть не менее 4 мм (ИЗДЕЛИЯ КЛАССОВ I и II и ИЗДЕЛИЯ С ВНУТРЕННИМ ИСТОЧНИКОМ ПИТАНИЯ)



$L=500$ мкГн
 $R_L=10$ Ом
 $C_3=32$ мкФ

$R_1=1$ кОм $\pm 2\%$ Резисторы должны выдерживать напряжение не менее 2 кВ
 $R_2=100$ кОм $\pm 2\%$
 $C_1=1$ мкФ $\pm 5\%$
 $C_2=1$ мкФ $\pm 5\%$
 D_1, D_2 Кремниевые диоды для малых сигналов

* Если есть специализированный вход ЭЭГ, напряжение должно быть 5 кВ. Для входов ЭЭГ напряжение должно быть 3 кВ

Обозначение см на с. 154 ГОСТ Р 50267.0

Рисунок 101 — Динамические испытания ограничения энергии на различных частях изделия (см 17 101 настоящего стандарта)

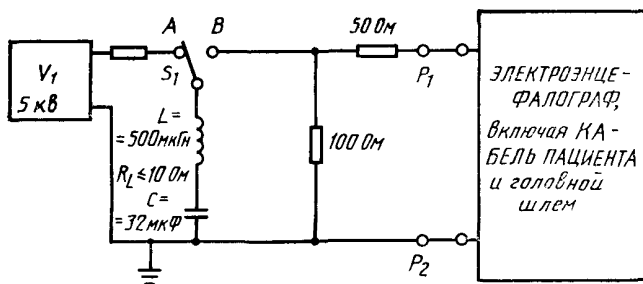
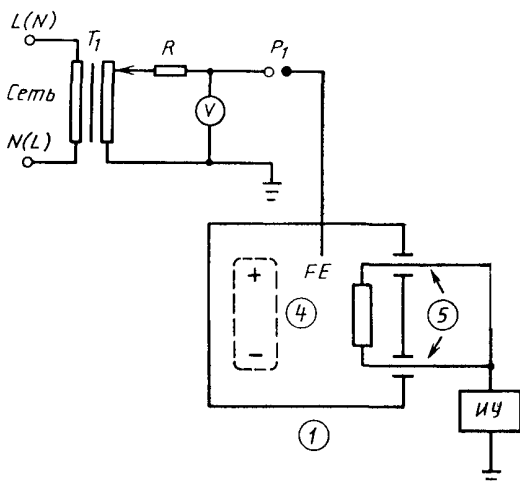


Рисунок 102 — Испытание защиты от воздействия разряда кардиодефибриллятора (см. 51.101 настоящего стандарта)



Обозначения см. на с. 154 ГОСТ Р 50267.0.

Ограничения ТОКА УТЕЧКИ см. 19.3 (таблица 101) настоящего стандарта.

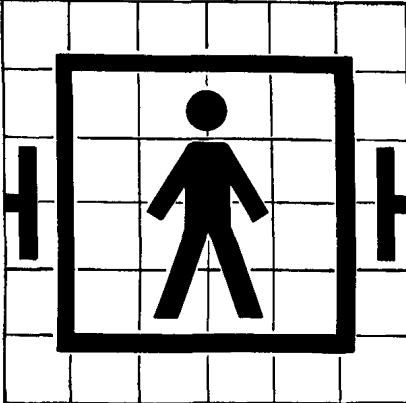
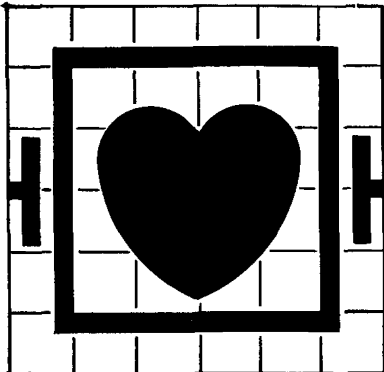
Рисунок 104 — Схема измерения ТОКА УТЕЧКИ НА ПАЦИЕНТА от РАБОЧЕЙ ЧАСТИ на землю для ИЗДЕЛИЯ С ВНУТРЕННИМ ИСТОЧНИКОМ ПИТАНИЯ, вызванного внешним напряжением на ЗАЖИМЕ РАБОЧЕГО ЗАЕМЛЕНИЯ

Применяют приложения общего стандарта, за исключением:

Приложение D
СИМВОЛЫ В МАРКИРОВКЕ

Дополнение к таблице DII:

Добавить следующие символы для указания защиты от действия разряда кардиодефибриллятора:

Номер	Символ	Обозначение	Описание
101		417G 5334 а	ЭЛЕКТРОЭНЦЕФАЛОГРАФ ТИПА ВВ с защитой от воздействия дефибриллятора*
102		417G 5336-а	ЭЛЕКТРОЭНЦЕФАЛОГРАФ ТИПА СВ с защитой от воздействия дефибриллятора

* Для ЭЛЕКТРОЭНЦЕФАЛОГРАФА ТИПА В надо убрать квадрат и увеличить размер обозначения человека

Приложение АА
(справочное)

РУКОВОДСТВО И ОБОСНОВАНИЕ

Общее руководство и обоснование использования вместе с дефибриллятором

Есть некоторая вероятность того, что эта категория оборудования пригодна для использования в таких условиях, при которых предполагается использование дефибриллятора.

По этой причине защита от разряда дефибриллятора не является требованием стандарта, но может быть предусмотрена в конструкции по желанию производителя. В таком случае этот стандарт устанавливает требования, которым ИЗДЕЛИЕ должно соответствовать, а именно, что ИЗДЕЛИЕ не должно давать опасных выходных напряжений во время дефибрилляции и должно впоследствии оставаться безопасным. Производитель также выбирает уровень защиты, который либо обеспечивает соответствие требованиям, изложенному выше, либо при котором после воздействия дефибриллятором ИЗДЕЛИЕ работает нормально.

Обоснование испытательных напряжений для дефибриллятора

Когда напряжение дефибриллятора прикладывают к грудной клетке ПАЦИЕНТА через внешне прикрепленную пластину, ткани тела ПАЦИЕНТА около пластин и между ними становятся системой деления напряжения.

Распределение напряжения может быть приблизительно рассчитано с использованием теории трехразмерного поля, но оно изменяется под воздействием местной проводимости тканей, которая далеко не однородна.

Если ЭЛЕКТРОД какой-либо части МЕДИЦИНСКОГО ЭЛЕКТРИЧЕСКОГО ИЗДЕЛИЯ приложен к грудной клетке или торсу ПАЦИЕНТА примерно в месте размещения пластин дефибриллятора, то напряжение, которое приложено к такому ЭЛЕКТРОДУ, зависит от его положения, но, как правило, будет меньше, чем напряжение дефибриллятора под нагрузкой.

К сожалению, нельзя сказать, насколько меньше, так как данный ЭЛЕКТРОД может быть помещен в любом месте на этом участке тела, в том числе в непосредственной близости от одной из пластин дефибриллятора. Поэтому с точки зрения безопасности должно быть соблюдено требование, чтобы ЭЛЕКТРОД и ИЗДЕЛИЕ, к которому он подсоединен, выдерживали полное напряжение дефибриллятора, являющееся напряжением холостого хода, поскольку одна из пластин дефибриллятора может не находиться в надлежащем контакте с ПАЦИЕНТОМ

Только в особых случаях, когда есть уверенность, что ЭЛЕКТРОДЫ помещены либо точно между пластинами дефибриллятора (например, пищеводные электроды), либо электрически эффективно между ними, но в отдаленной точке на ПАЦИЕНТЕ (например, ЭЭГ-электроды), можно допустить с соблюдением полной безопасности, что приложенное к ЭЛЕКТРОДАМ напряжение меньше напряжения дефибриллятора

В таких случаях требование безопасности для ЭЛЕКТРОДОВ и ИЗДЕЛИЯ, к которому они присоединены, состоит в том, что они должны быть в состоянии выдерживать примерно более половины напряжения холостого хода.

Последнее условие, которое следует учесть, состоит в том, что ЭЛЕКТРОДЫ должны быть присоединены к ПАЦИЕНТУ вне участка расположения пластин дефибриллятора, например на предплечье или плече ПАЦИЕНТА. Единственным допущением с точки зрения безопасности здесь является то, что эффект деления напряжения не наблюдается и предплечье и плечо становятся эффективно неподключенными электрическими проводниками, присоединенными к ближайшей пластине дефибриллятора. В таких случаях ЭЛЕКТРОД и связанное с ним ИЗДЕЛИЕ должны выдерживать полное напряжение холостого хода дефибриллятора.

В данном рассуждении, как и в требованиях частного стандарта на безопасность, предполагается, что одна или другая пластина дефибриллятора соединена с землей.

Выводы

Положение ЭЛЕКТРОДА

На груди или в груди (точное положение не определяется)

На груди или в груди и в отдалении от нее, но примерно в электрической середине между электродами дефибриллятора

Удален от груди, но не в электрической середине между электродами дефибриллятора

Требование к электрической прочности

Напряжение холостого хода — 5 кВ

Немного более половины напряжения дефибриллятора в режиме холостого хода — 3 кВ

Напряжение дефибриллятора в режиме холостого хода — 5 кВ

Специальные требования

Для данного частного стандарта требования безопасности ИЗДЕЛИЙ с защитой от воздействия разряда дефибриллятора, имеется в виду первое приведенное выше условие, применяют, если один из каналов используется для ЭКГ, а третий — только для ЭЭГ.

Поэтому ИЗДЕЛИЕ следует испытывать при напряжении 5 кВ.

Руководство и обоснования к некоторым пунктам

1.1 Область распространения настоящего стандарта определяется так, чтобы в нее входили ЭЛЕКТРОЭНЦЕФАЛОГРАФЫ, наиболее часто используемые для снятия ЭЛЕКТРОЭНЦЕФАЛОГРАММ при исследовании ПАЦИЕНТА.

4.11 Испытания по 17.101 выполняют первыми для того, чтобы проверка ТОКА УТЕЧКИ и электрической прочности могла бы обнаружить ухудшение параметров защитных средств.

10.2.1 Расширенный диапазон влажности требуется из-за того, что ЭЛЕКТРОЭНЦЕФАЛОГРАФЫ могут использоваться вне медицинских помещений. Приведенные требования предназначены для того, чтобы охватить большинство условий окружающей среды, которые могут встретиться в медицинской практике.

17.101 Тяжесть электрического удара, получаемого человеком при касании доступных частей во время разряда дефибриллятора, не должна превышать значение соответствующего заряда в 100 мкКл, которое может дать чувствительный и неприятный эффект, но которое является неопасным

СИГНАЛЬНЫЕ ВХОДЫ и СИГНАЛЬНЫЕ ВЫХОДЫ включены в испытательную схему из-за того, чтобы сигнальные провода, ведущие к удаленному ИЗДЕЛИЮ, могли бы в противном случае переносить опасные значения энергии

Испытательная цепь, приведенная на рисунке 102, предназначена для упрощения испытания путем интегрирования напряжения, формирующегося на испытательном резисторе R_1 .

Если СИГНАЛЬНЫХ ВХОДОВ и ВЫХОДОВ много, то они должны быть соединены вместе, чтобы уменьшить число испытаний. Если при этом подать напряжение, то может быть повреждено ИЗДЕЛИЕ.

20.3 Значение, приведенное для $V-d$, гарантирует изоляцию РАБОЧИХ ЧАСТЕЙ ИЗДЕЛИЙ ТИПОВ VF и CF при наличии небольших ПУТЕЙ УТЕЧКИ и ВОЗДУШНЫХ ЗАЗОРОВ.

Испытательное напряжение, равное 1500 В переменного тока, представляет собой непрерывное воздействие на защитную изоляцию в течение не менее чем 1 мин, что нужно для испытания указанной изоляции.

Защиту от воздействия импульсов дефибрилляции проверяют специальным испытанием, описанным в 17.101.

Это испытание проводят с целью избежать ошибочного установления опорного напряжения U , равного пиковому напряжению дефибриллятора.

Поскольку импульс дефибриллятора обычно короче 10 мс, его нельзя рассматривать в качестве опорного напряжения U для непрерывного испытательного напряжения.

42.5 Защитные ограждения, для снятия которых нужен ИНСТРУМЕНТ, считают непрактичными для ИЗДЕЛИЯ такого типа.

51.101 Это требование, проверяемое с помощью данного испытания, гарантирует, что ЭЛЕКТРОЭНЦЕФАЛОГРАФЫ, которые объявлены имеющими защиту от дефибрилляции, будут безопасными и после разряда кардиодефибриллятора

В испытательную схему, приведенную на рисунке 102, включен резистор с ограничением тока, который представляет собой сопротивление ткани тела между ЭЛЕКТРОДОМ дефибриллятора и ЭЛЕКТРОДОМ ЭЛЕКТРОЭНЦЕФАЛОГРАФА, поскольку маловероятно, чтобы оба ЭЛЕКТРОДА дефибриллятора были непосредственно соединены с ЭЛЕКТРОДОМ ЭЛЕКТРОЭНЦЕФАЛОГРАФА

Значение индуктивности L в испытательной схеме рисунка 102 выбрано для обеспечения более быстрого времени нарастания импульса в целях надлежащей проверки встроенных средств защиты

Период включения $200 \text{ мс} \pm 50\%$ не является критическим и поэтому его можно заменить понятием «очень быстро», но указание конкретного времени означает указание на шкале. Это соображение относится к 51.102

56.3 Надо иметь в виду следующие обстоятельства. Во-первых, для ИЗДЕЛИЙ ТИПОВ VF и CF не должно быть случайного соединения ПАЦИЕНТА на землю через ЭЛЕКТРОД, который может открепиться от ИЗДЕЛИЯ Во-вторых, для всех ТИПОВ ИЗДЕЛИЙ должна быть исключена вероятность случайного подсоединения ПАЦИЕНТА к любым токопроводящим частям.

Это требование означает, что ИЗДЕЛИЯ, с традиционными типами ЭЛЕКТРОДНЫХ ОТВЕДЕНИЙ, имеющие оголенные металлические штырьковые соединения (обычно штырьки диаметром 1,6 или 2 мм, но часто диаметром 3 или 4 мм), недопустимы. Чтобы соответствовать этому требованию, соединители ЭЛЕКТРОДОВ не должны иметь открытых проводящих частей.

Это требование не применяют к самим ЭЛЕКТРОДАМ.

Размер диаметра (100 мм) не очень важен и служит только для того, чтобы указать размер плоской поверхности. Любой лист проводящего материала размером больше, чем этот, был бы подходящим.

57.5 а) Считается, что пайка или опрессовка являются достаточно надежными соединениями для ЗАМЕНЯЕМЫХ НЕСЪЕМНЫХ сетевых кабелей или шнуров.

57.10 Опорные напряжения 250 В переменного или 300 В постоянного тока дадут в соответствии с таблицей XVI для В—d ВОЗДУШНЫЙ ЗАЗОР 2,5 мм и ПУТЬ УТЕЧКИ 4 мм.

Чтобы обеспечить дополнительную область безопасности при использовании ИЗДЕЛИЯ, защищенного от воздействия дефибриллятора, ВОЗДУШНЫЙ ЗАЗОР должен быть не менее 4 мм.

ПУТИ УТЕЧКИ и ВОЗДУШНЫЕ ЗАЗОРЫ в 4 мм должны быть достаточными для того, чтобы выдерживать импульсы в 5 кВ с продолжительностью меньшей чем 10 мс, такие напряжения возникают обычно при использовании дефибриллятора.

Такие значения предусматривают значительный запас по безопасности, который создается за счет следующих факторов:

(а) На практике применяемое напряжение будет значительно меньше, чем предполагаемое напряжение разомкнутой цепи в 5 кВ, так как дефибриллятор будет находиться под нагрузкой и иметь значительный внутренний импеданс и последовательно соединенный индуктор, который увеличивает этот импеданс

(б) Если указано, что ИЗДЕЛИЕ защищено от воздействия разряда дефибриллятора, это означает, что оно должно выдержать эти испытания и остаться безопасным

Приложение ММ (обязательное)

ДОПОЛНИТЕЛЬНЫЕ ТРЕБОВАНИЯ К ЭЛЕКТРОЭНЦЕФАЛОГРАФАМ, ОТРАЖАЮЩИЕ ПОТРЕБНОСТИ ЭКОНОМИКИ СТРАНЫ

Обязательность требований пунктов настоящего стандарта установлена по согласованию с заказчиком (основным потребителем) исходя из прилагаемой таблицы, в которой предусмотрен перечень применения пунктов требований и методов испытаний в зависимости от стадии жизненного цикла и вида испытаний ЭЛЕКТРОЭНЦЕФАЛОГРАФОВ.

ПЕРЕЧЕНЬ применения пунктов требований и методов испытаний государственного стандарта на ЭЛЕКТРОЭНЦЕФАЛОГРАФЫ в зависимости от стадии жизненного цикла изделия и вида испытаний

Разработка изделия	Предварительные испытания	Приемочные испытания	Квалификационные испытания	Приемо-сдаточные испытания	Периодические испытания
1—7, 10, 13—25; 36, 37—41, 49, 51, 52, 54, 56—59	2—7, 10, 13, 14—24, 34, 36, 42—44, 49, 51; 52, 56, 57—59	2—7, 10, 14—24; 34, 36, 42—44, 49, 51, 52, 56—59	4—7; 10, 14, 15—24, 34, 36, 42—44, 49, 51, 52, 56—59	6, 7, 16, 18, 19, 20, 23, 58	10; 15, 17, 36, 42, 57, 56, 59
<p>Примечание — Дпускается приемо-сдаточные испытания на соответствие пунктам 19 и 20 после предварительного воздействия влагой не проводить</p>					

УДК 115.84:658:006.354 ОКС 13.340.30 Р07 ОКП 94 4110

Ключевые слова: изделие медицинское электрическое, безопасность, испытание, электроэнцефалограф

Редактор *Л. В. Афанасенко*
Технический редактор *Н. С. Гришанова*
Корректор *Н. И. Ильичева*

Сдано в наб. 11.05.95 Подл. в печ 19.06.95 Усл. п. л. 1,4 Усл. кр.-отг. 1,40 Уч.-изд. л.
1,17 Тир. 294 экз. С 2508

Ордена «Знак Почета» Издательство стандартов, 107076, Москва, Колодезный пер., 14.
Калужская типография стандартов, ул. Московская, 256. Зак. 1148
ПЛР № 040138