

МИНИСТЕРСТВО
ПУТЕЙ СООБЩЕНИЯ
СССР

МИНИСТЕРСТВО
ТРАНСПОРТНОГО СТРОИТЕЛЬСТВА
СССР

ИНСТРУКЦИЯ
ПО ПРОЕКТИРОВАНИЮ
ЖЕЛЕЗНОДОРОЖНЫХ ВРЕМЕННЫХ
И КРАТКОСРОЧНЫХ МОСТОВ И ТРУБ

ПВКМ-79

*Утверждена Министром путей сообщения
СССР И. Г. Павловским 23 апреля 1979 г.
Согласована Министром транспортного
строительства СССР И. Д. Сосновым
27 февраля 1979 г.*

МОСКВА 1982

Инструкция по проектированию железнодорожных временных и краткосрочных мостов и труб разработана Всесоюзным научно-исследовательским институтом транспортного строительства (ЦНИИС) совместно с Научно-исследовательским институтом мостов МПС (НИИмостов) при участии Военной ордена Ленина академии тыла и транспорта.

Руководители и ответственные исполнители разделов: 1—канд. техн. наук Ю. Л. Мельников и инж. Г. П. Копылов; 2—канд. техн. наук Б. Ф. Лесохин; 3—канд. техн. наук Л. П. Шелестенко; 4—инж. Г. П. Копылов; 5—канд. техн. наук Е. А. Троицкий; 6—д-р техн. наук А. А. Луга.

В разработке Инструкции и уточнении отдельных ее положений принимали участие: доктора техн. наук Ю. Г. Козьмин и Н. Н. Стрелецкий; кандидаты техн. наук Л. Г. Бегам, К. П. Большаков, А. Л. Брик, А. И. Васильев, Н. М. Глотов, А. Г. Доильницын, К. С. Завриев, В. А. Зубков, И. И. Казей, Б. И. Казиницкая, Н. И. Крючков, Л. Н. Литвинов, Н. Б. Лялин, В. М. Моригеровский, В. В. Невский, В. П. Польевко, Ю. М. Сильницкий, А. И. Трусков, Ю. А. Тюрин, Ю. Б. Шапиро; инженеры В. И. Бычков, Ю. С. Гродзенский, Г. В. Лавочкин, А. В. Ненашев, В. Н. Прытков, В. П. Рыбинский, А. С. Рябинский, Н. В. Трубников и Н. Н. Чегодаев.

Общая редакция Инструкции выполнена инж. Г. П. Копыловым.

Инструкция рассмотрена и одобрена специальной комиссией в составе представителей войсковой части 25967, Главного технического управления, Главного управления проектно-изыскательских работ и Главного управления по строительству мостов Минтрансстроя, Научно-технического совета, Главного управления пути и сооружений и Второго управления МПС.

Инструкция введена в действие с 1 мая 1979 г.

С введением в действие настоящей Инструкции утрачивают силу «Технические указания по проектированию восстановления разрушенных и строительства новых железнодорожных мостов и труб». М., 1943.

1. ОСНОВНЫЕ ПОЛОЖЕНИЯ

Общие указания

1.1. Нормы и указания настоящей Инструкции распространяются на проектирование временных и краткосрочных железнодорожных (колеи 1520 и 1435 мм) мостов и водопропускных труб, сооружаемых или восстанавливаемых на тыловых железных дорогах и на железных дорогах оперативного тыла на территории СССР*.

Инструкция составлена в развитие и с учетом требований основных руководящих документов по восстановлению тыловых и фронтовых железных дорог.

Нормами и указаниями Инструкции следует руководствоваться при составлении и привязке типовых проектов мостов и труб, индивидуальном проектировании мостовых переходов, а также при разработке конструкций (в том числе инвентарных), специально предназначенных для восстановления мостов и труб.

На проектирование наплавных мостов, а также паромных, ледяных и свайно-ледяных переправ нормы и указания настоящей Инструкции не распространяются.

1.2. Проектируемые мосты и трубы в течение всего срока их службы должны обеспечивать безопасное движение поездов с заданной скоростью, а также простоту и удобство их содержания в процессе эксплуатации.

1.3. Временные мосты и трубы рассчитываются на непрерывную эксплуатацию в течение 5—7 лет без переустройства и должны допускать движение поездов со скоростью до 80 км/ч на тыловых и до 50 км/ч на фронтовых железных дорогах.

Типы и размеры временных водопропускных сооружений должны обеспечивать пропуск высоких вод, ледохода и плывущих предметов (карчей и т. п.).

Временные мосты через водные пути должны, кроме того, удовлетворять требованиям судоходства и лесосплава.

* В дальнейшем железные дороги на территории оперативного тыла именуются фронтовыми железными дорогами.

1.4. Краткосрочные мосты рассчитываются на эксплуатацию в течение непродолжительного срока (одного сезона, нескольких месяцев, дней) со скоростью движения поездов 15 км/ч. Инвентарные конструкции для краткосрочного восстановления должны быть рассчитаны на пропуск поездов со скоростью 30 км/ч.

1.5. Для конструкций опор временных и краткосрочных мостов допускается применять дерево, сталь и железобетон. Элементы одной опоры могут быть из различных названных материалов. Фундаменты опор рекомендуется проектировать свайными. На суходолах и на поймах рек при плотных неразмываемых грунтах допускается устройство фундаментов мелкого заложения.

Для мостов на фронтовых дорогах допускается применение шпальных или брусчатых клеток высотой до 2 м при временном и до 6 м при краткосрочном восстановлении в качестве надстроек частично разрушенных капитальных опор или в качестве устоев мостов при условии установки их на фундаменты старых опор или на плотный грунт (суходол, старая насыпь и т. п.).

На тыловых дорогах шпальные клетки высотой до 2 м разрешается применять только в краткосрочных мостах.

Пролетные строения рекомендуется применять стальные. Допускается применение деревянных, а также железобетонных и сталежелезобетонных пролетных строений.

Трубы под насыпями рекомендуется применять железобетонные и металлические из гофрированной стали. При высоте насыпи до 3 м и отсутствии наледей допускается устройство временных деревянных водопропускных труб.

Расположение мостов и труб

1.6. Восстановление больших и средних мостов* может производиться как на старой оси, так и на обходе (ближнем или дальнем), а малых искусственных сооружений—преимущественно на старой оси.

1.7. При сооружении обходов ограничивающий уклон (руководящий или уклон кратной тяги) на обходе должен быть, как правило, такой же, как и на восстанавливаемом железнодорожном направлении. В трудных условиях допускается

* Здесь и далее для мостов всех назначений: малые мосты—полной длиной до 25 м; средние мосты—полной длиной свыше 25 до 100 м; большие мосты—полной длиной свыше 100 м.

увеличение уклонов до 30‰ при паровозной и до 40‰ при тепловозной и электровозной тяге.

Кривые на обходах должны иметь радиусы не менее 200 м с прямыми вставками между обратными кривыми не менее 20 м. В горных условиях разрешается радиус кривых уменьшать до 180 м.

1.8. Сооружаемые на обходах большие и средние мосты с безбалластной проезжей частью следует располагать, как правило, на прямых участках и на уклонах не круче 9‰.

Временные мосты с безбалластной проезжей частью при применении соответствующих конструкций допускается располагать на кривых радиусом не менее 250 м и уклонах не круче 20‰ с принятием дополнительных мер против угона пролетных строений и пути на мосту. В особо трудных топографических условиях при соответствующем обосновании допускается располагать такие мосты на кривых радиусом 200 м при ограничении скорости до 30 км/ч.

Краткосрочные большие и средние мосты с безбалластной проезжей частью разрешается располагать на кривых радиусом не менее 200 м и на уклонах до 25‰.

Малые мосты и трубы, а также все мосты с устройством пути на балласте могут сооружаться при любых сочетаниях плана и профиля, допускаемых для обходов.

При восстановлении на старой оси план и профиль пути на мосту следует, как правило, оставлять такими же, какими они были до разрушения сооружения.

1.9. Отметка бровки насыпи над трубами должна удовлетворять условию, чтобы толщина засыпки от верха звена до подошвы рельса была не менее 0,8 м.

Для возможности пропуска строительных машин и механизмов толщина засыпки над трубой должна быть не менее 0,5 м.

Основные требования к конструкции

1.10. Конструктивные решения, применяемые при проектировании, должны обеспечивать сооружение мостов и труб в кратчайшие сроки, по возможности на широком фронте и при экономном расходовании сил, средств и материалов.

1.11. При проектировании временного и краткосрочного восстановления мостов и труб следует предусматривать использование уцелевших частей разрушенных сооружений, а также учитывать наличие имеющихся конструкций и материалов. Для конструкций, изготовляемых в полевых условиях,

следует предусматривать наиболее простые способы их изготовления.

1.12. Инвентарные конструкции, заблаговременно изготавливаемые в заводских условиях для неоднократного применения при строительстве и восстановлении, должны быть сборными (предпочтительно блочными) или цельноперевозимыми, выполненными по типовым проектам.

При проектировании инвентарных конструкций необходимо учитывать следующие требования:

а) конструкции должны быть, как правило, рассчитаны на пропуск подвижного состава колеи как 1520, так и 1435 мм;

б) монтажные элементы и блоки конструкций должны быть приспособлены к перевозке как по железным дорогам в габарите 02-Т по ГОСТ 9238—73¹ (приложение 3, рис. 4), так и автомобильным транспортом в габарите по ТУВАМ (приложение 3, рис. 5);

в) масса и габаритные размеры монтажных элементов и блоков должны позволять сборку, разборку, а также погрузку на транспортные средства и разгрузку с них существующими автомобильными кранами;

г) монтажные элементы и блоки для удобства и быстроты погрузочно-разгрузочных работ должны иметь постоянные строповочные устройства и приспособления; в конструкциях должны быть предусмотрены площадки для установки и упора домкратов или других подъемных механизмов;

д) все одноименные монтажные элементы и блоки (марки) должны быть взаимозаменяемы; в рабочих чертежах должна быть разработана система допусков на изготовление взаимозаменяемых марок, обеспечивающая удобство и быстроту сборки и надежность конструкции.

1.13. Основные размеры конструкций временных и краткосрочных мостов, а также размеры их частей следует назначать, как правило, исходя из принципов модульности и унификации элементов сооружений.

Рекомендуемые модульные размеры приведены в приложении 2.

1.14. Опоры временных мостов должны быть надежно защищены от воздействия льда и плывущих предметов.

Для защиты опор от воздействия льда перед каждой речной опорой, подверженной ударам льда, на расстоянии 2—5 м следует устраивать ледорезы. На реках с мощным ледоходом

¹ Перечень ГОСТов и ТУ, на которые имеются ссылки в тексте настоящей Инструкции, приведен в приложении 1.

(при толщине льда свыше 0,6 м и скорости ледохода более 1,5 м/с) в пределах главного русла на расстоянии 30—50 м от основных, предопорных ледорезов следует устанавливать аванпостные ледорезы в одну линию с основными ледорезами, но в количестве вдвое меньшем. Конструкция ледорезов должна приниматься в соответствии с указаниями раздела 4 настоящей Инструкции.

Для защиты временных мостов от навала судов и воздействия плывущих предметов следует при необходимости применять навалоотбойные устройства в виде бон (наплавных пакетов), составляемых из сплоченных бревен, либо в виде свайных ограждений. Навалоотбойные устройства располагают по обоим концам судоходного пролета, прикрывая обе опоры пролета.

1.15. У средних и больших временных мостов, сооружаемых на тыловых железных дорогах, в случаях, когда по пойме проходит более 15% расчетного расхода и средние скорости течения под мостами превышают 1 м/с, как правило, следует предусматривать струенаправляющие дамбы.

Если возможен перелив воды при расчетном уровне в бассейне соседнего сооружения, необходимо устройство водоразделительной дамбы или другие меры по устранению перелива.

Для временных малых мостов и труб на тыловых дорогах следует предусматривать укрепление русла, а на косогорах, кроме того,—устройства, обеспечивающие протекание воды со скоростями, не вызывающими размыва.

1.16. Отверстия селепропускных мостов, сооружаемых в районах с часто наблюдаемыми селями, следует назначать не менее 3 м.

1.17. Отверстия временных деревянных труб (ширину и высоту в свету) следует назначать не менее 1,5 м.

1.18. При возведении краткосрочных сооружений на малых водотоках* в исключительных случаях допускается заполнение отверстий шпальными клетками, камнем, а также грунтом с устройством водопропускного отверстия размером не менее одной трети отверстия, существовавшего до разрушения, но не менее 1 м.

1.19. В конструкциях мостов должны быть обеспечены отвод воды и условия проветривания.

* Здесь и далее малыми условно именуется водотоки с площадью бассейна не более 100 км².

Габариты

1.20. Восстановление мостов на железных дорогах должно производиться, как правило, с сохранением габарита приближения строений, существовавшего до разрушения.

Строительство новых мостов взамен разрушенных следует производить:

на железных дорогах колеи 1520 мм—с применением габарита С по ГОСТ 9238—73 (см. приложение 3, рис. 1);

на железных дорогах колеи 1435 м—с сохранением габарита, примененного на восстанавливаемом направлении, но не менее условного габарита 1-СМ-О ОСЖД (см. приложение 3, рис. 2).

При проектировании краткосрочных нетиповых мостов на железных дорогах колеи 1520 мм допускается уменьшение ширины габарита приближения строений до 4100 мм.

При совмещении и сплетении путей различной колеи на мосту габаритные нормы выдерживаются для каждой колеи по соответствующему габариту.

1.21. При перешивке пути на колею 1520 мм, а также на новых линиях, примыкающих к перешиваемым железным дорогам, предпочтительно применять габарит С. На перешиваемых участках, на которых применение габарита С нецелесообразно (например, где существующие сооружения не могут быть без больших работ переустроены под габарит С), по согласованию с МПС допускается применять облегченный габарит № 1 (см. приложение 3, рис. 3).

1.22. Габарит пролетных строений, расположенных на кривых, должен быть уширен согласно «Указаниям по применению габаритов приближения строений» (или по таблице приложения 3) и с учетом отклонения проектной оси пути от оси пролетного строения.

1.23. При проектировании временных мостов на тыловых железных дорогах через судоходные и сплавные реки и каналы следует предусматривать устройство судоходного пролета.

Подмостовые габариты судоходных стационарных (неразводных) пролетов должны назначаться в зависимости от класса водного пути в районе мостового перехода согласно табл. 1.

Допускается устройство одного разводного пролета с шириной в свету не менее 25 м или выводного пролета размером в свету не менее 30 м.

В краткосрочных мостах для пропуска судов в необходимых случаях допускается ограничиваться устройством одного выводного пролета размером в свету не менее 30 м.

Таблица 1

Класс водного пути	Размеры габарита, м	
	Ширина на наименьшем судоходном уровне	Высота от расчетного судоходного уровня
I	Не менее 50	12
II	30	12
III	30	10
IV	30	7
V	20	7
VI и VII	20	3,5

Примечание. Расчетный судоходный уровень воды для мостов на тыловых железных дорогах определяется по приложению 4.

1.24. При проектировании временных мостов на фронтальных дорогах через судоходные реки следует предусматривать устройство судоходного пролета размером в свету не менее 30 м; возвышение низа конструкции стационарного пролета должно быть не менее 4 м над уровнем воды, соответствующим расходу с вероятностью превышения 5%.

В краткосрочных мостах необходимость устройства судоходного пролета и его размеры устанавливаются специальным распоряжением.

1.25. Возвышение низа пролетных строений временных мостов на несудоходных водотоках, а также в несудоходных пролетах мостов на судоходных водотоках над расчетным уровнем воды (соответствующим вероятности превышения, указанной в п. 1.29 настоящей Инструкции) должно быть не менее 0,5 м, а при наличии карчехода—не менее 1 м, причем в этом случае пролеты в свету должны быть не менее 10 м. При одновременном наличии карчехода и наледей возвышение низа пролетных строений должно быть не менее 1,5 м.

1.26. Возвышение низа пролетных строений краткосрочных мостов должно быть не менее 0,25 м над высоким сезонным уровнем, который устанавливается согласно указаниям п. 1.38 настоящей Инструкции.

1.27. Возвышение низа пролетных строений путепроводов на пересечениях с автомобильными дорогами над проезжей частью дороги должно быть не менее 4,5 м. Ширина проезда под путепроводом — не менее 4,7 м.

1.28. Возвышение высшей точки внутренней поверхности труб над поверхностью воды в трубе при расчетном расходе и безнапорном режиме должно быть не менее: при треугольном и круглом очертании $\frac{1}{6}$, а при прямоугольном $\frac{1}{8}$ высоты трубы в свету.

Указания по расчету мостов и труб на воздействие водного потока

1.29. Расчет временных мостов, труб и пойменных насыпей на воздействие водного потока следует производить в соответствии с действующими указаниями по расчетным расходам и соответствующим им уровням с вероятностью превышения, указанной в табл. 2.

Таблица 2

Вид расчета	Расчетные вероятности превышения расхода, %, для сооружений на железных дорогах	
	тыловых	фронтных
Расчет отверстия	2*	10
Назначение бровки земляного полотна .	2**	5
Определение возвышения низа конструкции пролетного строения	2**	5

* На железных дорогах промышленных предприятий для больших и средних мостов разрешается принимать 5%, а для малых искусственных сооружений 10%.

** На железных дорогах промышленных предприятий для малых искусственных сооружений допускается принимать 5%.

1.30. Расчет отверстий временных больших и средних мостов следует производить по средним бытовым скоростям в русле, определяемым без учета размыва и выполнения срезки. Отверстия временных мостов через обвалованные реки, а также через реки в естественном состоянии при наличии подходов в виде насыпей, перекрывающих менее 20% протяженности пойм, не рассчитываются.

Временные мосты должны перекрывать главное русло равнинных и горных рек, зону блуждания при пересечении предгорных рек и расстояние между дамбами при пересечении обвалованных рек.

1.31. Расчеты отверстий временных мостов на малых водотоках и отверстий труб следует производить без учета аккумуля-

муляции по расходам, определяемым согласно действующим указаниям и средним допускаемым скоростям течения воды в зависимости от характера грунта и типа укрепления русла и конусов, а также по допускаемым возвышениям низа конструкции сооружений и подтоплениям насыпей.

1.32. Отверстия временных мостов, сооружаемых на фронтальных дорогах по старой оси или на ближнем обходе, допускается назначать по величине отверстия капитального сооружения с уменьшением по сравнению с существовавшим:

для больших и средних мостов на равнинных реках—не более чем на 30%, а на горных и предгорных реках—не более чем на 15%;

для малых мостов при неукрепленном русле—не более чем на 50%, при сохранившемся замоценном русле—на 30% и при скальном или сохранившемся бетонном русле—не более чем на 15%; при полностью разрушенном потоком искусственном руслевом укреплении уменьшение отверстия не допускается.

1.33. Размеры отверстий временных лотков, прорезей и малых мостов, устраиваемых взамен разрушенных труб, должны быть не меньше отверстий существовавших труб.

При временном восстановлении труб на ближнем обходе отверстие трубы допускается уменьшать до 30% по отношению к разрушенной, но не менее чем до 1 м.

1.34. Высота насыпи земляного полотна подходов к временным мостам и трубам, восстанавливаемым на основной трассе и ближнем обходе, как правило, сохраняется прежней. В необходимых случаях высоту насыпи допускается понижать до уровня, определяемого в соответствии с указаниями, изложенными в пп. 1.36—1.38 настоящей Инструкции.

1.35. Бровка земляного полотна на подходах к временным большим и средним мостам в пределах разлива и бровка водоразделительных дамб должны быть не менее чем на 0,5 м, а бровка незатопляемых регуляционных сооружений у временных мостов—не менее чем на 0,25 м выше уровней, соответствующих расходам по п. 1.29 с учетом подпора, уклона воды и наката волны на откос.

При определении уровней воды для проектирования мостовых переходов, расположенных в устьях рек, вблизи водохранилищ, в верхних и нижних бьефах плотин, должны учитываться сгонно-нагонные явления и изменения режима водотоков, вызванные наличием гидротехнических сооружений.

1.36. Отметку бровки подходов к временным мостам на обвалованных реках следует назначать, как правило, по уров-

ню бровки дамб обвалования. За пределами дамб отметка бровки определяется условиями трассирования.

1.37. Бровка земляного полотна у временных малых мостов и труб должна быть не менее чем на 0,5 м выше уровня, соответствующего расходам по п. 1.29 с учетом подпора.

1.38. Краткосрочные мосты и трубы должны обеспечивать пропуск высоких вод, которые могут быть за время их службы.

Во всех случаях краткосрочные мосты должны перекрывать ширину зеркала воды в период строительства за исключением застойных зон, не участвующих в пропуске воды.

Бровка земляного полотна на подходах к краткосрочным большим и средним мостам в пределах разлива должна возвышаться не менее чем на 0,5 м над высоким сезонным уровнем. За высокий сезонный уровень принимают наивысший уровень за 10 последних лет имеющихся наблюдений в период, соответствующий календарному сроку эксплуатации моста. При этом следует учитывать имеющиеся уровни в период постройки моста и прогноз их изменения на время эксплуатации.

Расчет несущих конструкций и оснований мостов и труб на силовые воздействия

1.39. Несущие конструкции и основания мостов и труб необходимо рассчитывать по методу предельных состояний на усилия, вызываемые нагрузками и воздействиями, перечисленными в разделе 2.

Предельными являются состояния, при наступлении которых конструкция или основание перестает удовлетворять заданным эксплуатационным или строительным требованиям.

Расчет по методу предельных состояний имеет целью не допускать наступления предельных состояний в течение срока эксплуатации, а также при строительстве.

Предельные состояния применительно к мостам и трубам подразделяют на две группы.

Первая группа (предельные состояния I) — по непригодности к эксплуатации (из-за потери несущей способности) или по необходимости прекращения эксплуатации (без потери несущей способности).

Недопущение наступления предельных состояний I следует обеспечивать расчетами на прочность конструкций (в том числе на выносливость и устойчивость формы), на устойчивость конструкций против опрокидывания и сдвига и на прочность грунтовых оснований.

Вторая группа (предельные состояния II)—состояния, затрудняющие нормальную эксплуатацию*, но не требующие ее прекращения.

Недопущение наступления предельных состояний II следует обеспечивать расчетами перемещений конструкций.

1.40. Величины усилий, напряжений, деформаций, перемещений и других факторов, вычисленные от возможного невыгодного положения и сочетания расчетных нагрузок, не должны превышать установленных нормами соответствующих расчетных значений несущей способности, расчетных сопротивлений, предельных деформаций, перемещений и др.

1.41. Расчетные нагрузки следует получать умножением нормативных нагрузок на коэффициенты перегрузок n . Кроме того, в необходимых случаях нагрузки вводят в расчет с динамическим коэффициентом, коэффициентами сочетания n_c и др. Значения нормативных нагрузок и коэффициентов к ним приведены в разделе 2.

1.42. Расчетные сопротивления материалов R следует определять умножением нормативных сопротивлений R^n на коэффициент однородности k^{**} .

Для удобства и упрощения расчетов в отдельных случаях в расчетные сопротивления материалов (несущую способность грунтов) вводят коэффициент условий работы m^{***} и коэффициент надежности k_n (в этом случае расчетное сопротивление умножают на m и делят на k_n).

Значения расчетных сопротивлений с учетом коэффициентов однородности k , коэффициентов надежности k_n и в некоторых случаях условий работы m приведены в разделах 3—6 настоящей Инструкции. Там же приведены значения коэффициентов условий работы, не включаемые в значения расчетных сопротивлений.

1.43. Устойчивость конструкций против опрокидывания следует рассчитывать по формуле

$$M_{\text{оп}} \leq \frac{m_0}{k_n} M_{\text{уд}},$$

* Нормальной является эксплуатация мостов и труб, осуществляемая без ограничений, предусмотренных настоящей Инструкцией, нормативного веса и проектных скоростей транспортных средств.

** Коэффициент однородности, по существу, является обратной величиной коэффициента безопасности по материалу k_g .

*** Разновидностью коэффициента m являются коэффициенты понижения несущей способности φ (при расчетах на устойчивость формы) и γ (при расчетах на выносливость).

где $M_{\text{оп}}$ —момент опрокидывающих сил относительно оси возможного поворота (опрокидывания) конструкций, проходящей по крайним точкам опирания;

$M_{\text{уд}}$ —момент удерживающих сил относительно той же оси;

m_0 —коэффициент условий работы, принимаемый при расчете конструкций, опирающихся на отдельные опоры, равным 1; сечений бетонных конструкций и фундаментов на скальных основаниях—0,9; фундаментов на нескальных основаниях—0,8;

k_n —коэффициент надежности, принимаемый равным 1,1 для расчетов в стадии постоянной эксплуатации и 1—для расчетов в стадии строительства.

Все опрокидывающие силы принимаются с коэффициентами перегрузки, большими единицы.

Удерживающие силы принимаются с коэффициентами перегрузки: от постоянных нагрузок $n < 1$; от временной вертикальной нагрузки $n = 1$.

В расчете устойчивости конструкции, имеющей анкер, следует учитывать удерживающий момент от усилия, равного расчетной несущей способности анкера.

1.44. Устойчивость конструкции против сдвига следует рассчитывать по формуле

$$T_{\text{сд}} \leq \frac{m_c}{k_n} T_{\text{уд}},$$

где $T_{\text{сд}}$ —сдвигающая сила, равная сумме проекций сдвигающих сил на направление возможного сдвига (скольжения);

$T_{\text{уд}}$ —удерживающая сила, равная сумме проекций удерживающих сил на то же направление;

m_c —коэффициент условий работы, принимаемый равным 0,9;

k_n —коэффициент надежности, принимаемый по п. 1.43.

Все сдвигающие силы принимаются с коэффициентами перегрузки, большими единицы, а удерживающие силы—с коэффициентами перегрузки, указанными в п. 1.43.

В расчете устойчивости конструкции, усиленной анкерами или упором, следует учитывать удерживающую силу, равную расчетной несущей способности анкера или упора.

Жесткость, осадки, строительные подъемы конструкций мостов и труб

1.45. Вертикальные прогибы пролетных строений временных и краткосрочных мостов, вычисленные при проектировании от расчетной временной вертикальной нагрузки (с коэффициентом перегрузки и динамическим коэффициентом, равными 1), при условии соблюдения требований п. 1.49 настоящей Инструкции к строительному подъему рельсового пути, не должны превышать $\frac{l_p}{350}$ при скорости движения поездов 50 км/ч и $\frac{l_p}{600}$ при скорости 80 км/ч. Здесь l_p —расчетный пролет.

Примечания. 1. Предельные прогибы пролетных строений однопролетных мостов или одного неразрезного пролетного строения, опирающегося концами на устои, допускается принимать повышенными на 15%.

2. В системах, где в пределах одного пролета возможны прогибы разных знаков при различных загрузениях этого пролета временной вертикальной нагрузкой, прогиб вычисляется как сумма абсолютных значений максимальных ординат линии прогиба разных знаков, отвечающая одному положению нагрузки.

1.46. В пролетных строениях с монтажными соединениями на обычных (не высокопрочных) болтах прогибы должны вычисляться с учетом податливости соединений.

При отсутствии данных о податливости болтовых соединений ее допускается учитывать путем увеличения расчетного упругого прогиба (вычисленного без учета податливости соединений): от временной вертикальной нагрузки—на величину f ; от постоянной—на 50%.

Величину f , мм, допускается определять по формуле

$$f = \frac{\beta}{l_p h} \sum a_i,$$

где l_p —расчетный пролет, м;

h —расчетная высота фермы (балки), м;

a_i —расстояние, м, от каждого стыка верхнего и нижнего поясов одной фермы (балки) до ближайшей опоры;

β —коэффициент, принимаемый для пролетных строений из стали с браковочным пределом текучести 23—24 кгс/мм² равным 1, из стали более высокой прочности—равным 1,2.

1.47. Расчетные характеристики боковой жесткости металлических пролетных строений, вычисленные согласно указа-

ниям приложения 5 настоящей Инструкции, не должны быть ниже предельных величин, которые следует принимать:

а) для пролетных строений временных мостов:
на тыловых дорогах (при скорости движения поездов до 80 км/ч) 10 тс/см;
на фронтальных дорогах (при скорости движения поездов до 50 км/ч) 7 тс/см;

б) для пролетных строений краткосрочных мостов 5 тс/см.

1.48. Предельные осадки оснований и горизонтальные смещения верха опор в процессе эксплуатации временных и краткосрочных мостов нормами не устанавливаются, однако для инженерной оценки возможности нормальной эксплуатации рекомендуется их вычисление при проектировании.

Вычисленные вертикальные, горизонтальные и угловые перемещения в уровне проезда от деформации опор и оснований не должны превышать значений, при которых могло бы возникнуть неплановое движение поездов или другие затруднения нормальной эксплуатации. Эти значения устанавливаются с учетом конструкции и геометрических размеров опор и пролетных строений, а также устройства опорных частей, уравнительных приборов и др.

Примечание. При расчете статически неопределимых систем следует учитывать вертикальное перемещение верха опор вследствие упругой и остаточной деформаций элементов и обмятия сопряжений, а также осадки оснований.

1.49. Рельсовому пути на пролетных строениях временных мостов должен придаваться строительный подъем 1/1000 величины пролета.

Указанный строительный подъем допускается не устраивать на деревянных прогонах, металлических пакетах пролетами до 25 м, а также на пролетных строениях, расчетный прогиб которых не превышает 1/500 величины расчетного пролета при скорости движения поездов до 50 км/ч и 1/1000—более 50 км/ч.

На краткосрочных мостах строительный подъем рельсовому пути не дается.

1.50. Балочным разрезным пролетным строениям пролетами более 25 м при заводском изготовлении следует придавать такой строительный подъем по плавной кривой (параболе, дуге круга), чтобы после учета деформаций от постоянной нагрузки (с коэффициентом перегрузки $n=1$) стрела кривой строительного подъема соответствовала величине расчетного прогиба пролетного строения от половины временной вертикальной нагрузки.

1.51. Строительный подъем труб на слабых и вечномёрзлых грунтах, а также в обычных условиях при высоте насыпи более 12 м следует назначать в соответствии с расчетом ожидаемых осадок от воздействия веса грунта насыпи.

Трубы под насыпями высотой 12 м и менее в обычных условиях должны укладываться со строительным подъемом по лотку сооружения, равным $1/80H$ при фундаментах на песчаных, галечниковых и гравелистых грунтах основания и $1/50H$ при фундаментах на глинистых, суглинистых и супесчаных грунтах основания (H —высота засыпки).

На скальных грунтах и в случае применения неподатливых свайных фундаментов, а также во временных деревянных трубах на естественных грунтовых основаниях строительный подъем не назначают.

Отметка лотка входного оголовка (или входного звена) во избежание застоя воды в начальный период эксплуатации и после стабилизации осадок основания должна быть выше отметки лотка среднего звена трубы.

Верхнее строение пути на мостах

1.52. Путь на мостах должен обеспечивать безопасное и плавное движение поездов с установленными скоростями, иметь охранные устройства на случай схода колес с рельсов, а также не допускать провала колес в этом случае. На временных мостах, кроме того, по возможности путь должен допускать рихтовку в плане до ± 20 мм путевскими бригадами.

1.53. Путь на пролетных строениях временных и краткосрочных мостов укладывают на деревянных или металлических поперечинах либо непосредственно прикрепляют рельсы к поясам балок (ферм) в соответствии с требованиями нормалей и типовых проектов или указаниями по устройству пути на мостах, содержащимися в действующих инструкциях.

Мостовое полотно на деревянных поперечинах следует проектировать с учетом указаний приложения 6.

1.54. Путевые рельсы на временных и краткосрочных мостах должны быть не легче рельсов, уложенных на перегоне.

1.55. На больших и средних мостах и путепроводах, на мостах и путепроводах при длине мостового полотна на поперечинах, превышающей 5 м, а также на всех мостах и путепроводах, расположенных на кривых радиусом менее 1000 м, должны быть уложены контррельсы (контруголки).

Кроме того, контррельсы следует укладывать на путях, расположенных под путепроводами или пешеходными мостами с опорами стоечного типа при расстоянии от оси пути до опоры менее 3 м.

1.56. Большие и средние мосты, путепроводы, а также мосты, расположенные в пределах станций или имеющие высоту более 5 м, надлежит проектировать с боковыми тротуарами, огражденными перилами.

На средних мостах на фронтовых дорогах (вне пределов станций) тротуары разрешается устраивать с одной стороны.

1.57. На стальных мостах с температурными пролетами более 120 м следует предусматривать укладку уравнивательных приборов.

1.58. Мостовое полотно железнодорожного моста на поперечинах по специальному заданию может быть приспособлено для пропуска автомобильного и гусеничного транспорта. При этом должны быть проверены сечения мостовых брусьев и расстояния между ними, а также устойчивость мостового полотна и пролетных строений на опрокидывание от максимального смещенных по ширине моста заданных расчетных автомобильных (гусеничных) нагрузок.

Устройство совмещенного мостового полотна на пролетных строениях с ездой поверху приведено в приложении 6, рис. 4.

1.59. На подходах к мостам необходимо предусматривать закрепление пути от угона на достаточном протяжении в зависимости от профиля пути и направления преобладающего движения поездов.

Сопряжение мостов с подходами

1.60. Во временных или краткосрочных мостах, сооружаемых на старой оси с использованием частично разрушенных подходов и сохранившихся или частично поврежденных массивных устоев, сопряжение моста с подходами предпочтительно выполнять аналогично существовавшему ранее.

1.61. При сопряжении деревянных свайных или рамных устоев с насыпью должны быть соблюдены следующие условия:

крайний ряд стоек или свай со стороны насыпи должен входить в насыпь не менее чем на 0,5 м, считая от оси стойки до бровки конуса;

по концам устоев должны устраиваться закладные щиты (заборные стенки), удерживающие балластную призму и насыпь от осыпания; нижнее ребро щита должно быть на 0,5 м

ниже нижней грани насадки; торцы прогонов должны быть удалены от щита не менее чем на 0,1 м;

откосы конусов должны иметь ту же крутизну, что и прилегающие насыпи, но не круче 1 : 1,5.

1.62. При сопряжении деревянных устоев из клеток с насыпью должны быть соблюдены следующие условия:

хвостовая часть устоя должна входить в конус (считая от вершины конуса насыпи на уровне бровки полотна до задней грани устоя) не менее чем на 0,75 м;

откосы конусов должны иметь уклоны не круче 1 : 1.

1.63. Отсыпка конусов и подходов у временных и краткосрочных мостов допускается из того же грунта, который применен в насыпи.

1.64. Типы укреплений откосов и подошв конусов и насыпей в пределах подтопления на подходах к мостам и у труб, а также откосов регуляционных сооружений принимают в зависимости от характера ледохода, действия волн и течения воды при скоростях, соответствующих расчетному расходу согласно указаниям п. 1.29 настоящей Инструкции, но не слабее, чем одиночной каменной мостовой.

Отметка верха укреплений должна быть не ниже уровня воды, соответствующего расходу согласно указаниям п. 1.29 с учетом подпора, а у мостов через большие и средние реки, кроме того, с учетом наката волны на насыпь.

Эксплуатационные обустройства

1.65. Требующие периодического осмотра части пролетных строений, поверхности труб, лотков, опор, включая внутренние поверхности конструкций мостов и обустройства судовой сигнализации, должны быть доступны для безопасного осмотра и ухода. Для этой цели на временных мостах на тыловых железных дорогах и на всех инвентарных конструкциях следует предусматривать люки, лестницы, перильные ограждения, настилы внутри пролетных строений (при езде поверху) и переносные люльки, позволяющие вести работы вне габарита проезда.

1.66. Мосты через реки с тяжелым ледоходом должны иметь на опорах временного типа или ледорезах специальные площадки для размещения команд подрывников. Площадки на основных (предопорных) ледорезах должны быть соединены с опорами переходными мостиками.

1.67. На временных мостах длиной более 50 м следует предусматривать площадки-убежища в уровне проезда через

50 м с каждой стороны проезда в шахматном порядке. В районах с расчетной температурой воздуха наиболее холодных суток ниже минус 40°С площадки-убежища следует располагать через 25 м.

1.68. Противопожарное оборудование на временных мостах следует предусматривать в соответствии с действующими нормами. На мостах с деревянными конструкциями в пролетных строениях, опорах или мостовом полотне устраиваются противопожарные приспособления и устанавливается оборудование согласно указаниям приложения 7.

1.69. Все металлические конструкции мостов, расположенные на расстоянии менее 5 м (при переменном токе 10 м) от элементов контактной сети, находящихся под напряжением, а также конструкции крепления изоляторов контактной сети на сооружениях из других материалов должны быть заземлены согласно действующим правилам.

1.70. На путепроводах и пешеходных мостах, расположенных над электрифицированными путями, следует предусматривать предохранительные щиты (сетки) для ограждения элементов контактной сети, находящихся под напряжением.

На тыловых железных дорогах на мостах и путепроводах, расположенных на путях для перевозки горячих грузов (жидкого чугуна и шлака), должны предусматриваться специальные ограждения высотой на 20 см выше верха чугуновозных или шлаковозных ковшей; при езде на поперечинах в необходимых случаях следует предусматривать меры защиты от падения вниз выплесков шлака или чугуна.

1.71. Мосты длиной более 25 м в необходимых случаях должны иметь приспособления для пропуска линий связи, предусмотренных на данной дороге, и других коммуникаций разрешенных для данного сооружения, а на электрифицируемых дорогах—также устройства для подвески проводов контактной сети.

Коммуникации следует прокладывать в защитных кожухах.

1.72. Прокладка по мостам воздушных линий высоковольтных электропередач (напряжением свыше 1000 В), как правило, не допускается, а линий газопровода, нефтепровода и канализационных коллекторов запрещается.

Прокладка по мостам линий теплофикации, водопровода и ливневых коллекторов допускается при специальном обосновании.

При прокладке по мосту линий электропередач металлические пролетные строения должны быть надежно заземлены.

Во всех случаях должны быть предусмотрены меры по обеспечению сохранности моста, а также непрерывности и безопасности движения по нему в случае повреждения трубопроводов, кабелей или воздушных проводов, проложенных по мосту.

1.73. В судоходных пролетах мостов должны быть предусмотрены судоходная сигнализация и меры по защите от навала судов временных опор, если они не рассчитаны на воздействие этой нагрузки.

1.74. Разводные мосты и мосты с выводными звеньями, а также однопутные мосты на двухпутных участках должны быть ограждены светофорами или другими средствами сигнализации, а также устройствами путевого ограждения.

1.75. Около больших мостов на тыловых железных дорогах следует предусматривать помещения для охраны моста и соответствующие устройства.

2. НАГРУЗКИ И ВОЗДЕЙСТВИЯ

Сочетания нагрузок

2.1. При расчете конструкций и оснований временных и краткосрочных мостов и труб следует учитывать возможные для данного сооружения нагрузки и воздействия в соответствии с данными табл. 3.

Таблица 3

Номер нагрузки	Нагрузки и воздействия	Необходимость учета нагрузок* или номера нагрузок, не учитываемых с данной нагрузкой в конструкциях	
		временных	краткосрочных
Постоянные			
1	Собственный вес конструкции	+	+
2	Воздействие предварительного напряжения	+	+
3	Давление грунта от веса насыпи	+	+
4	Гидростатическое давление воды	+	—
5	Воздействие осадки грунта	+	—
Временные от подвижного состава			
6	Вертикальные	15, 16	16
7	Давление грунта от подвижного состава	15, 16	16
8	Горизонтальная поперечная нагрузка от центробежной силы	9, 15, 16	—
9	Горизонтальные поперечные удары подвижного состава	8, 10, 11, 12, 13, 14, 15, 16	—
10	Горизонтальная продольная нагрузка от торможения и силы тяги	9, 11, 12, 13, 15, 16	11, 16
Прочие временные			
11	Ветровая	9, 10, 13, 14, 15	10
12	Ледовая	9, 10, 13, 14, 15, 16	—
13	Нагрузка от навала судов	9, 10, 11, 12, 14, 15, 16	—

Продолжение табл. 3

Номер нагрузки	Нагрузки и воздействия	Необходимость учета нагрузок* или номера нагрузок, не учитываемых с данной нагрузкой в конструкциях	
		временных	кратко-срочных
14	Воздействие колебаний температуры	9, 11, 12, 13, 15, 16	—
15	Воздействие морозного пучения грунта**	6, 7, 8, 9, 10, 11, 12, 13, 14, 16	—
16	Строительные нагрузки	6, 7, 8, 9, 10, 12, 13, 14, 15	6, 7, 10

* Знак плюс—нагрузка учитывается совместно с любыми нагрузками; знак минус—нагрузка не учитывается ни в одном из сочетаний.

** Воздействие морозного пучения грунта учитывается только при временном восстановлении и строительстве мостов в районах, для которых характерны интенсивные пучинистые явления. При выполнении требования забивки свай на глубину не менее 6 м (см. п. 6.44) расчеты фундаментов на воздействие сил морозного пучения не производятся.

2.2. Сочетания нагрузок и воздействий, учитываемые при расчете и различающиеся по вероятности одновременного их совпадения, следует разделять на следующие:

основные сочетания, включающие одну или несколько из следующих нагрузок: постоянные, временные вертикальные от подвижного состава, давление грунта от воздействия временных вертикальных нагрузок от подвижного состава и центробежную силу;

дополнительные сочетания, включающие одну или несколько из остальных нагрузок совместно с одной или несколькими нагрузками основных сочетаний.

Примечание. При расчете элементов связей в основные сочетания нагрузок вместо вертикальной нагрузки от подвижного состава (если связи на нее не работают) включается нагрузка, соответствующая прямому назначению данного элемента.

2.3. Расчеты на выносливость следует производить только на основные сочетания нагрузок и только для стальных конструкций временных железнодорожных мостов.

2.4. Величины нагрузок и воздействий при расчетах по различным предельным состояниям следует принимать с коэффициентами перегрузки n (для соответствующих нагрузок) и динамическими коэффициентами $(1+\mu)$, согласно табл. 4, а в дополнительных сочетаниях при одновременном учете не-

скольких нагрузок или воздействий—также с коэффициентами сочетаний n_c , которые надлежит принимать следующими:

- К временным нагрузкам от подвижного состава . . . 0,8
- К нагрузкам ветровой, ледовой, от навала судов и к воздействию колебаний температуры при совместном учете с временными нагрузками от подвижного состава или со строительной нагрузкой . . . 0,6
- К ветровой и ледовой нагрузкам при совместном учете их без временных вертикальных нагрузок от подвижного состава 0,6

Примечание. К строительным нагрузкам коэффициенты сочетаний не вводятся.

Таблица 4

Расчеты	Вводимые коэффициенты	
	ко всем нагрузкам и воздействиям, кроме временной вертикальной нагрузки от подвижного состава	к временной вертикальной нагрузке от подвижного состава
По предельным состояниям I:		
на прочность и на устойчивость формы	n	$n; 1+\mu$
на выносливость	1	$1+\mu$
на устойчивость положения	n	n
По предельным состояниям II:		
на прогибы и перемещения пролетных строений, перемещения опор	1	1

Постоянные нагрузки и воздействия

2.5. Нормативная вертикальная нагрузка от собственного веса конструкции складывается из веса элементов конструкции и различных предусмотренных на мосту устройств. Если расчетные усилия с учетом постоянной нагрузки, исчисленной по проектным спецификациям, отличаются от полученных по предварительным расчетам не более чем на 5%, то повторный расчет на действительное значение постоянной нагрузки может не производиться. Объемные веса материалов приведены в приложении 8.

2.6. Нормативное воздействие предварительного напряжения конструкций (в результате их регулирования) следует устанавливать по предусмотренному проектом номинальному значению создаваемого предварительного усилия.

2.7. Нормативное давление грунта от веса насыпи на устои и звенья труб следует принимать по указаниям приложений 9, 10.

2.8. Нормативное гидростатическое давление следует учитывать только в расчетах опор на устойчивость положения и принимать для частей сооружения и грунтов, расположенных ниже уровня поверхностных или грунтовых вод.

2.9. Нормативное воздействие осадки грунта в основаниях опор мостов и осадки самих опор вследствие деформации элементов и обмятия сопряжений в мостах внешне статически неопределимых систем следует учитывать на величину подклинки пролетных строений на опорах, которую необходимо предусматривать (для периода эксплуатации) в размере 5—10 см.

2.10. Коэффициенты перегрузки n к указанным в пп. 2.5—2.9 постоянным нагрузкам и воздействиям следует принимать по табл. 5.

Таблица 5

№ пп	Нагрузки	Коэффициенты
1	Все нагрузки, кроме указанных ниже в данной таблице	1,1 (0,9)
2	Вес деревянных частей, а также мостового полотна на деревянных поперечинах	1,2 (0,9)
3	Давление грунта на опоры мостов и труб	1,2 (0,8)
4	Воздействие осадки грунта	1,3 (0,7)

Примечания. 1. Значения n больше или меньше единицы принимаются в зависимости от того, какое из них приводит к более неблагоприятным результатам.

2. В каждом расчете (за исключением расчетов на устойчивость положения) коэффициенты n принимают для каждой из нагрузок одинаковыми на всех участках загрузки.

Временные нагрузки от подвижного состава (и для расчета тротуаров)

2.11. Нормативную временную вертикальную нагрузку от подвижного состава с одного пути для расчета мостов и труб на железных дорогах колеи 1520 мм следует принимать в виде нагрузки В, представленной на рис. 1, а с коэффициентом 1,15 для расчета мостов и труб на тыловых железных дорогах (нагрузка ВТ) и с коэффициентом 0,9 для мостов и труб на фронтальных дорогах (нагрузка ВФ).

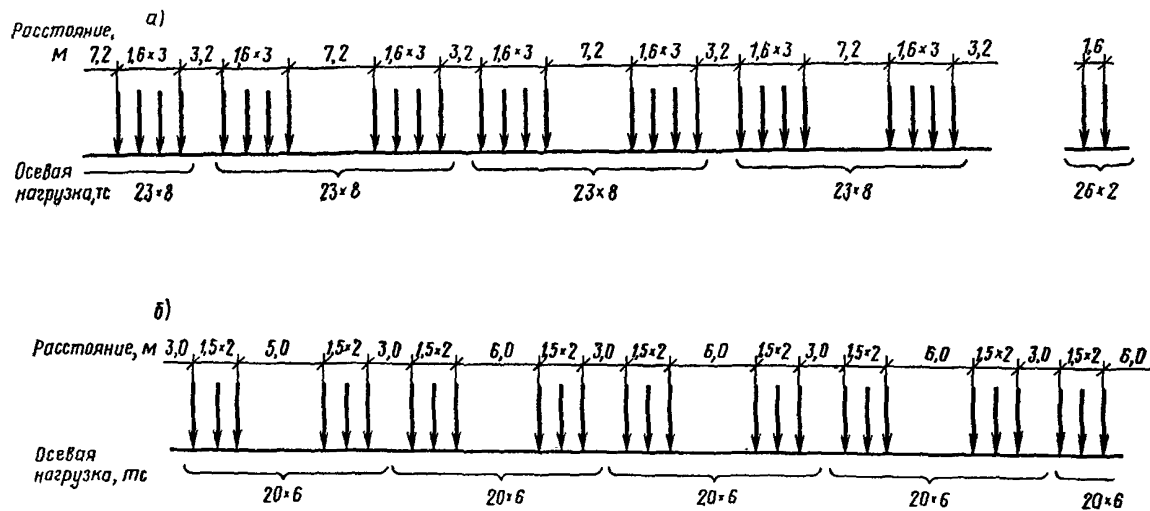


Рис. 1. Схемы временных вертикальных нагрузок:
 а—нагрузка В; б—нагрузка III-20 ОСЖД

Расчет инвентарных конструкций для временного и краткосрочного восстановления на фронтowych железных дорогах следует производить на нагрузку В (без упомянутых коэффициентов).

Мосты и трубы на фронтowych железных дорогах колеи 1435 мм допускается рассчитывать на фактически обращающуюся нагрузку, но не ниже нагрузки III-20 ОСЖД (рис. 1, б).

Эквивалентные нагрузки и правила загрузки приведены в приложении 11.

Вертикальная нагрузка от порожнего подвижного состава принимается в размере 1,4 тс/м пути.

Примечания. 1. Для мостов на тыловых железных дорогах допускается по согласованию с МПС принимать нагрузку В (без коэффициента 1,15) или нагрузку ВФ, если это способствует сокращению сроков восстановления и соответствует условиям эксплуатации.

2. По особому указанию краткосрочные мосты с применением нетиповых конструкций полевого изготовления могут проектироваться на специально заданную нагрузку.

2.12. При расчетах элементов, воспринимающих нагрузку с нескольких путей, при длине загрузки более 10 м нормативную временную вертикальную нагрузку следует учитывать с коэффициентами 0,9 при двух, 0,8—при трех загружаемых путях.

Примечание. Более трех путей загружать одновременно не следует.

2.13. В совмещенных мостах при всех расчетах элементов, для которых неблагоприятным является одновременное загрузке железнодорожных путей и автомобильного проезда, нормативную временную вертикальную нагрузку, оказывающую меньшее воздействие, следует вводить с коэффициентом $m_c = 1 - 0,01\lambda_a \geq 0,7$, где λ_a —длина загрузки, м.

2.14. Нормативное давление грунта на устои и трубы от подвижного состава, находящегося на насыпи, следует определять по приложениям 9 и 10.

2.15. Нормативную горизонтальную поперечную нагрузку от центробежной силы для расчета мостов, расположенных на кривых, следует принимать в виде равномерно распределенной нагрузки С, приложенной на высоте 2,2 м от головки рельса и направленной нормально к продольной оси пролетного строения в сторону от центра кривой.

Значение указанной нагрузки С, тс/м, с каждого пути определяется по формуле

$$C = 0,008 \frac{P}{\lambda_s} \times \frac{v^2}{R_k}, \text{ но не более } 0,1 \frac{P}{\lambda_s},$$

где v —скорость движения, км/ч;

R_k —радиус кривой, м;

P —вес нагрузки с одного пути, тс, принимаемый в соответствии с указаниями приложения 11.

λ_s —длина загрузки, м.

2.16. Нормативную горизонтальную поперечную нагрузку от ударов подвижного состава независимо от числа путей следует принимать в виде равномерно распределенной нагрузки интенсивностью 0,6 тс/м, приложенной в уровне верха головки рельса.

2.17. Нормативную горизонтальную продольную нагрузку от торможения или силы тяги подвижного состава следует принимать в виде равномерно распределенной нагрузки, приложенной в уровне головки рельса, действующей в любую сторону вдоль пути и равной 10% веса нормативной временной вертикальной нагрузки для временных и 8%—для краткосрочных мостов.

Вес нормативной временной вертикальной нагрузки следует принимать в соответствии с указаниями п. 1 приложения 11.

Расчет промежуточных опор на тормозную силу производится для двух установок расчетного поезда:

при загрузке одного пролета, считая торможение в сторону рассматриваемой опоры;

при загрузке обоих пролетов, считая торможение в любую сторону.

Проверка устоев на тормозную силу обязательна в обоих направлениях.

2.18. Нормативную временную нагрузку тротуаров следует принимать в виде равномерно распределенной нагрузки, равной 800 кгс/м² для мостов с ездой на балласте и 300 кгс/м² для всех других мостов. Указанные нагрузки совместно с другими временными нагрузками не учитываются.

Нормативные сосредоточенные давления, учитываемые при отсутствии других нагрузок, следует принимать:

вертикальное для настила тротуаров 135, вертикальное и горизонтальное для перил 90 кгс.

2.19. Динамический коэффициент $(1 + \mu)$ к нагрузкам следует принимать:

1. К временной вертикальной нагрузке от подвижного состава:

а) для стальных элементов пролетных строений и опор: при скорости движения $v \geq 80$ км/ч—по формуле

$$1 + \mu = 1 + \frac{21}{30 + \lambda_s},$$

при меньших скоростях движения—по рис. 2, но для $v \geq 40$ км/ч—не менее 1,15 при расчете на прочность и не менее 1,1 при расчете на выносливость;

б) для железобетонных элементов мостов и звеньев труб при толщине балласта под шпалой не менее 0,2 м или при деревянных поперечинах по формулам:

$$1 + \mu = 1 + \frac{10}{20 + \lambda_s} \quad \text{при } v \geq 80 \text{ км/ч;}$$

$$1 + \mu = 1 + \frac{10\alpha_1}{20 + \lambda_s} \quad \text{при } v < 80 \text{ км/ч,}$$

но не менее 1,1 при $v \geq 40$ км/ч,

$$\text{где } \alpha_1 = \frac{v}{80},$$

v —установленная скорость движения, км/ч.

Значение λ_s , м, следует принимать равным:

для элементов проезжей части, элементов, работающих только на местную нагрузку, и для элементов опор—длине загрузки линии влияния соответствующего усилия (напряжения);

для основных элементов главных ферм (балок, рам)—пролету или длине загрузки линии влияния, если эта длина больше величины пролета;

для труб (условно) $\lambda_s = 0$;

в) для деревянных конструкций:

при $v \geq 80$ км/ч

$1 + \mu = 1,1$ —для сечений;

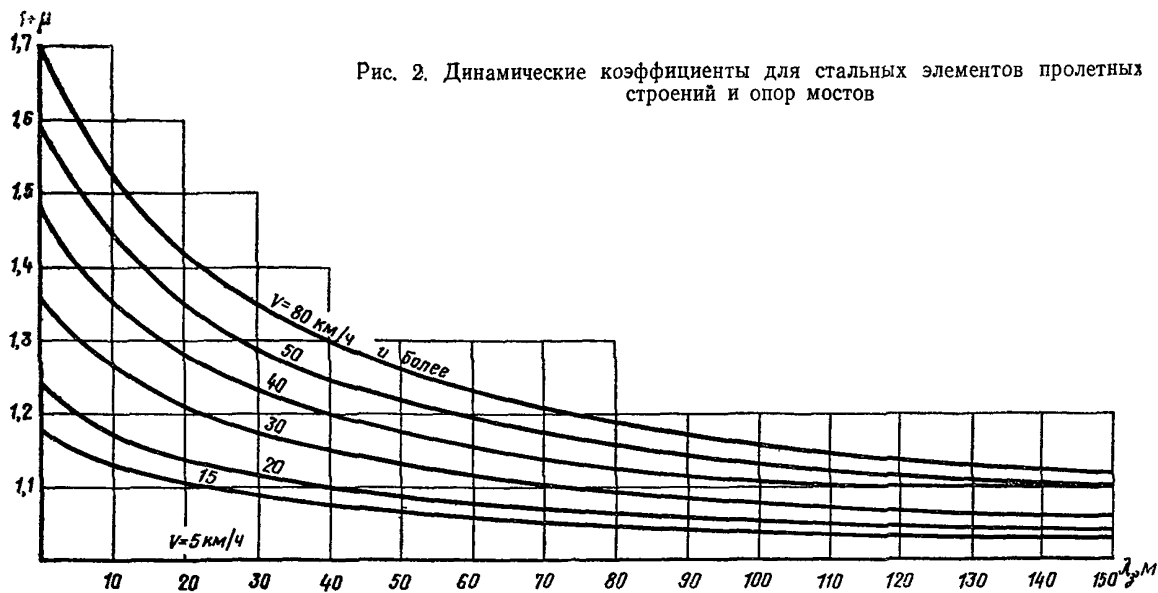
$1 + \mu = 1,2$ —для сопряжений;

при $v \leq 30$ км/ч $1 + \mu = 1$.

Промежуточные значения динамических коэффициентов определяются интерполяцией;

г) для массивных опор и звеньев труб, для оснований и фундаментов, а также для элементов труб при толщине балласта и засыпки под шпалой 0,5 м и более

$$1 + \mu = 1.$$



2. К временным горизонтальным нагрузкам и к давлению грунта от подвижного состава, а также к временным нагрузкам (вертикальной и горизонтальной) для расчета тротуаров $1 + \mu = 1$.

2.20. Коэффициенты перегрузки n к временным нагрузкам от подвижного состава и их воздействиям, приведенным в пп. 2.11—2.18 настоящей Инструкции, следует принимать равными:

а) к нагрузкам от подвижного состава:

	$\lambda_3 = 0$	$\lambda_3 = 50$	$\lambda_3 = 100$
к вертикальным нагрузкам . . .	1,25	1,15	1,10
к горизонтальным нагрузкам . .	1,20	1,10	1,10
к давлению грунта от подвижного состава	1,20	(независимо от λ_3)	

Коэффициенты перегрузки при промежуточных длинах загрузки определяются интерполяцией.

Для труб следует условно принимать $\lambda_3 = 0$;

б) к нагрузке от порожнего подвижного состава $n = 1$;

в) в нагрузке для расчета тротуаров и перил $n = 1,1$.

Прочие временные нагрузки и воздействия

2.21. Нормативную горизонтальную поперечную ветровую нагрузку на расчетную ветровую поверхность следует принимать в размерах: 100 кгс/м^2 —при эксплуатации мостов; 60 кгс/м^2 —при строительстве мостов.

В обоснованных случаях допускается при строительстве принимать нормативную нагрузку по метеорологическим данным в соответствии с указаниями приложения 12, но не менее 50 кгс/м^2 .

Расчетная ветровая поверхность принимается:

1. Для конструкций моста—равной площади боковой поверхности пролетного строения или опоры, ограниченной их контурами, со следующими условными коэффициентами сплошности:

в сквозных балочных пролетных строениях с главными фермами, имеющими простую треугольную или раскосную решетку, и в сквозных металлических опорах 0,4;

в сквозных балочных пролетных строениях с многорешетчатыми главными фермами и в сквозных железобетонных опорах 0,6;

в сквозных деревянных опорах 0,8;

в пролетных строениях со сплошными балками, в проезжей части и сплошных опорах 1.

2. Для подвижного состава—в виде сплошной полосы высотой 3 м с центром давления на высоте 2 м от головки рельса.

Распределение ветровой нагрузки по длине пролета допускается принимать равномерным.

Примечание. Для спаренных сквозных ферм коэффициенты сплошности увеличивают на 0,2.

2.22. Нормативную горизонтальную продольную ветровую нагрузку на пролетные строения со сквозными фермами и опоры временных мостов следует принимать в размере 40% от соответствующей нормативной горизонтальной поперечной ветровой нагрузки. Для краткосрочных мостов указанную нагрузку допускается не учитывать.

Усилие от горизонтальной продольной ветровой нагрузки, действующей на пролетное строение, принимается передающимся на опоры таким же образом, как и горизонтальное продольное усилие от торможения.

Примечание. Горизонтальная продольная ветровая нагрузка на пролетные строения со сплошными балками, проезжую часть временных мостов и на подвижной состав не учитывается.

2.23. Нормативную ледовую нагрузку на опоры мостов или ледорезы следует принимать в виде сил, приложенных в уровне наивысшего ледохода, определяемых согласно указаниям приложения 13. Для опор, защищенных от действия льда, указанная нагрузка не учитывается.

2.24. Нормативную нагрузку от навала судов на конструкции мостов следует принимать по табл. 6.

Таблица 6

Класс внутреннего водного пути	Нагрузка от навала судов, тс			
	вдоль оси моста со стороны пролета		поперек оси моста со стороны	
	судоходного	несудоходного	верховой	низовой, а при отсутствии течения и с верхней
I	100	50	125	100
II	70	40	90	70
III	65	35	80	65
IV	55	30	70	55
V	25	15	30	25
VI	15	10	20	15
VII	10	5	15	10

Нагрузка от навала судов считается приложенной посередине ширины или длины опоры на высоте расчетного судоходного уровня за исключением случаев, когда опора имеет выступы, фиксирующие уровень действия этой нагрузки, и когда при менее высоком уровне воды нагрузка вызывает большие воздействия.

В конструкциях мостов, защищенных от навала, и мостов на фронтальных дорогах указанную нагрузку разрешается не учитывать.

2.25. Воздействие колебаний температуры воздуха следует учитывать при расчете деформаций конструкций, а также усилий в статически неопределимых системах. Нормативные значения средних температур для сечений металлических и немассивных (толщиной до 50 см) бетонных и железобетонных элементов конструкций принимаются, как правило, от +40 до —40°С.

В индивидуальных решениях при привязке типовых проектов, а также при проведении расчетов с учетом температуры замыкания следует учитывать местные климатические условия.

Коэффициенты линейного расширения для стали, бетона и железобетона принимаются равными 0,00001.

2.26. Строительные нагрузки, действующие на конструкцию при монтаже или возведении на месте (собственный вес

Таблица 7

Нагрузки	Коэффициенты перегрузки к временным нагрузкам, приведенным в пп. 2.21—2.26, для конструкций	
	временных	краткосрочных
Ветровые при эксплуатации моста . . .	1,5	1,0
То же при строительстве и монтаже . .	1,0	1,0
Ледовые от навала судов	1,2	—
Воздействие колебаний температуры . .	1,2	—
Усилия от домкратов	1,2	1,2
Вес кранов с грузом, прочие строительные нагрузки	1,1	1,1

Примечание. Воздействия, учитываемые при строительстве и остающиеся на время эксплуатации, рассматриваются как постоянные нагрузки и принимаются со своими коэффициентами перегрузки (см. табл. 5).

конструкций, вес подмостей, кранов, односторонний распор и др.), а также при изготовлении, хранении, транспортировании элементов, следует принимать по проектным данным с учетом предусматриваемых условий производства работ и перевозки, максимально возможного веса оборудования и веса людей.

Нагрузки от кранов ГЭК-80, СРК-50 (приложение 14) или других (с учетом динамического коэффициента, равного 1,1 к весу элементов, подвешенных к крану) необходимо учитывать при расчете всех инвентарных и типовых конструкций и оснований мостов и труб, а также тех конструкций индивидуального назначения, где предусмотрено применение этих кранов.

2.27. Коэффициенты перегрузки n для временных нагрузок, приведенных в пп. 2.21—2.26, следует принимать по табл. 7.

3. СТАЛЬНЫЕ КОНСТРУКЦИИ

Материалы

3.1. Материалы основных деталей* стальных конструкций мостов, предназначенных для эксплуатации при расчетной минимальной температуре воздуха** до минус 40°C включительно (в обычном исполнении) и ниже минус 40°C (в северном исполнении) приведены в табл. 8.

Допускается применение сталей отечественных, изготовленных по ранее действовавшим стандартам, и зарубежного производства, соответствующих по главным свойствам указанным отечественным маркам сталей.

Таблица 8

№ пп	Конструкции мостов	Стали
I	Временные и краткосрочные заводского изготовления в северном исполнении	<p>1. Низколегированные стали по ГОСТ 6713-75* марок: 15ХСНД-2; 15ХСНД-3; 15ХСНД-40; 10ХСНД-2; 10ХСНД-3; 10Г2С1Д-40</p> <p>2. Нормализованные и термически улучшенные низколегированные стали по ГОСТ 19281—73 и ГОСТ 19282—73:</p> <p>а) для деталей, подвергающихся сварке, — марок 14Г2АФД-15; 15Г2АФДпс-15; 14Г2АФД-14 и 15Г2АФДпс-14;</p> <p>б) для деталей, не подвергающихся сварке, — марок 14Г2АФД-9 и 15Г2АФДпс-9; 14Г2АФД-8 и 15Г2АФДпс-8</p>
II	Временные и краткосрочные заводского изготовления в обычном исполнении	<p>3. Низколегированные стали по ГОСТ 6713—75* марок: 15ХСНД; 10ХСНД</p> <p>4. Указанные в п. 2.</p>

* Детали стальных конструкций мостов делятся на основные и вспомогательные. К вспомогательным деталям относятся: уголки жесткости, уголки и листы поперечных диафрагм, противоугольные уголки, прокладки, элементы тротуаров, перил и смотровых приспособлений, наголовники свай. Остальные детали конструкций являются основными.

** Здесь и далее в разделе 3 за расчетную минимальную температуру воздуха принята средняя температура наружного воздуха наиболее холодных суток согласно главе СНиП по строительной климатологии и геофизике.

№ пп	Конструкции мостов	Стали
		<p>5. Низколегированные нормализованные стали по ГОСТ 19281—73 и ГОСТ 19282—73:</p> <p>а) для деталей, подвергающихся сварке, марок 14Г2АФД-12, 15Г2АФДпс-12;</p> <p>б) для деталей, не подвергающихся сварке,—марок 14Г2АФД-6 и 15Г2АФДпс-6</p> <p>6. Низколегированная термически упрочненная сталь марки 12Г2МФТ по ВТУ п/я Г-4781 № 24-1-П-388—67 и ВТУ «Амурсталь» № 44—70</p> <p>7. Низколегированные конструкционные высокопрочные стали марок: 12Г2СМФ по ТУ 14-1-1308—75; 14Х2ГМРБ по ТУ 14-1-1156—74.</p> <p>8. Углеродистая сталь марки 16Д по ГОСТ 6713—75*</p> <p>9. Допускается применение сталей, указанных в п. 1.</p>
III	Временные и краткосрочные полевого изготовления в северном исполнении	<p>10. Для деталей, не подвергающихся сварке,—стали, указанные в пп. 1—7;</p> <p>11. Для деталей, подвергающихся сварке,—стали, указанные в пп. 1, 2а, 5а, 6 и 7.</p>
IV	Временные и краткосрочные полевого изготовления в обычном исполнении	<p>12. Стали, указанные в пп. 1—8.</p> <p>13. Углеродистые стали по ГОСТ 380—71*:</p> <p>а) для деталей, не подвергающихся сварке,—марок ВСтЗсп4, ВСтЗГпс4, ВСтЗпс4, ВСтЗкп4, СтЗсп3, СтЗГпс3, СтЗпс3, СтЗкп3;</p> <p>б) для деталей, подвергающихся сварке,—марок ВСтЗсп5, ВСтЗГпс5, ВСтЗпс5.</p>

Примечания. 1. Для неподлежащих сварке краткосрочных конструкций полевого изготовления в обычном исполнении допускается применение стали марок от ВСт1 до ВСт4 по ГОСТ 380—71*, ГОСТ 19282—73, ГОСТ 19281—73, а также немаркированных сталей отечественного и зарубежного производства и рельсовой стали при отсутствии в них видимых дефектов в виде трещин и расслоений по кромкам; для тех же конструкций, подвергающихся сварке, допускается применение сталей марок ВСтЗсп, ВСтЗГпс, ВСтЗпс всех категорий.

2. Для краткосрочных конструкций полевого изготовления в обычном исполнении допускается применение стали всех категорий по ГОСТ 19282—73 и 19281—73 марок, не указанных в табл. 8; для тех же конструкций в северном исполнении допускается применение указанных сталей категорий 6—9 для неподлежащих сварке и 12—15 для подвергающихся сварке. В исключительных случаях с разрешения МПС для конструкций заводского изготовления могут быть применены стали, указанные в п. 13, а, б.

3. При применении сталей, указанных в примечаниях 1 и 2, расчетные сопротивления назначаются в соответствии с данными табл. 10.

Для временных металлических гофрированных труб в обычном исполнении, а для краткосрочных—в обычном и северном исполнении следует применять мостовые волнистые профили из стали марки 15сп по ТУ 14-2-207—76 Минчермета СССР.

Для временных гофрированных труб в северном исполнении следует применять мостовые волнистые профили из стали марки 09Г2Д по ТУ 14-2-207—76 Минчермета СССР.

Для изготовления вспомогательных деталей временных и краткосрочных мостов допускается применять:

для конструкций заводского и полевого изготовления северного исполнения—стали, указанные в пп. 1—8 табл. 8;

для конструкций заводского и полевого изготовления обычного исполнения—стали, указанные в п. 13 табл. 8.

Для не подвергающихся сварке вспомогательных деталей конструкций полевого изготовления допускается применять немаркированную сталь.

Для изготовления литых частей следует применять стальное литье из углеродистой стали марок 25Л, 30Л и 35Л группы III по ГОСТ 977—75*. Допускается применять стальное литье марок 20Л групп II и III, а также 25Л, 30Л и 35Л группы II по ГОСТ 977—75*.

Для изготовления шарниров, катков и узловых болтов-шарниров следует, как правило, применять углеродистую ковкую (или горячекатаную) сталь марки ВСт5сп2 по ГОСТ 380—71*. Допускается также применять сталь марок Ст5-3 по ГОСТ 380—71*, 35 по ГОСТ 1050—74*, 40Х по ГОСТ 4543—71* и соответствующие по главным свойствам стали зарубежного производства.

Для изготовления обычных болтов нормальной и повышенной точности следует применять углеродистую горячекатаную сталь марки ВСтЗсп4 по ГОСТ 380—71*. Допускается применять стали марок ВСтЗпс4, ВСтЗкп4, а также СтЗпс3 и СтЗкп3 по ГОСТ 380—71* и сталь марок 20 и 35 по ГОСТ 1050—74*. В конструкциях из низколегированной стали допускается применять болты из стали 40Х по ГОСТ 4543—71*, а также из стали марок 15ХСНД, 10Г2С1Д, 10Г2С1, 14Г2, 10ХСНД по ГОСТ 19281—73.

Для высокопрочных болтов фрикционных соединений следует, как правило, применять стали марок:

для болтов типа 110: 40Х, 45Х, 50Х, 30ХГС и 30ХГСА по ГОСТ 4543—71*;

для болтов типа 135: 30ХЗМФ, 40ХФА и 38ХС по ГОСТ 4543—71*.

Шайбы следует изготавливать из сталей марок ВСт5сп2, ВСт5пс2, ВСт5Гпс2 по ГОСТ 380—71*, 35 и 40 по ГОСТ 1050—74*.

Гайки к высокопрочным болтам должны иметь твердость по Бринеллю НВ не менее 241 и не более 341. Гайки следует изготавливать из сталей марок: 35 и 40 по ГОСТ 1050—74*; 35Х, 38ХА и 40Х по ГОСТ 4543—71*; при этом с болтами типа 135 и 110 следует применять гайки только из стали марки 40Х.

Высокопрочные болты и гайки должны быть подвергнуты термической обработке (закалке и отпуску) и иметь минимальное временное сопротивление разрыву, соответствующее типу болта. Расчетная площадь сечения болтов приведена в табл. 9.

Таблица 9

Номинальный диаметр болта, мм	Расчетная площадь сечения по стержню, мм ²	Расчетная площадь сечения по резьбе, мм ²	Высота головки, мм	Размеры под ключ, мм	Высота гайки, мм	Размеры шайбы, мм	
						толщина	наружный диаметр
18	255	192	13	30	16	4	39
22	380	303	15	36	19	6	50
24	453	352	17	41	22	6	56
27	573	459	19	46	24	6	66

Заклепки следует применять из углеродистой горячекатаной стали марки Ст2сп по ГОСТ 499—70 и из низколегированной стали марки 09Г2 по ТУ 14-1-287—72.

Для заклепок в конструкциях полевого изготовления допускается применять сталь марки 09Г2 по ГОСТ 19281—73.

Для сварки должны применяться сварочные материалы, обеспечивающие получение металла швов с ударной вязкостью и другими механическими характеристиками не ниже браковочного минимума, установленного для основного металла.

Расчетные характеристики материалов и соединений

3.2. Основные расчетные сопротивления стали для конструкций временных и краткосрочных мостов следует принимать по табл. 10.

Таблица 10

Сталь	Расчетные сопротивления, кгс/см ²		
	на общую устойчивость R_y	на прочность и выносливость	
		при действии осевых сил R_0	при изгибе R_H
Углеродистая маркированная с браковочным пределом текучести 23 кгс/мм ²	1900	2100	2200
Низколегированная маркированная с браковочным пределом текучести 35 кгс/мм ²	2700	3000	3150
Низколегированная термически упрочненная маркированная с браковочным пределом текучести 40 кгс/мм ²	3050*	3400*	3550*
Низколегированная термически упрочненная маркированная с браковочным пределом текучести 50 кгс/мм ²	3600	4000	4200
Низколегированная высокопрочная маркированная с браковочным пределом текучести 60 кгс/мм ²	4350	4800	5050
Сталь марок, не указанных в табл. 8, и немаркированная, испытанная с определением предела текучести σ_T	$0,75\sigma_T$	$0,85\sigma_T$	$0,90\sigma_T$
Немаркированная, испытанная в полевых условиях с определением твердости по Бринеллю HB	$0,125HB$	$0,14HB$	$0,145HB$
Немаркированная и неиспытанная	1450	1600	1700
Отливки из углеродистой стали марок:			
20Л и 25Л	—	1800	1900
30Л и 35Л	—	2100	2200
Углеродистая ковкая или горячекатаная марки ВСт5сп2 и других марок аналогичной прочности	—	2200	2300

* Для сталей марок 10ХСНД и 14Г2АФД расчетное сопротивление принимается равным: на устойчивость 3200, на прочность 3500, при изгибе 3700 кгс/см².

Для листов толщиной 40 мм из углеродистой стали и более 32 мм из указанных в табл. 10 сталей с $\sigma_T=35$ кгс/мм² основные расчетные сопротивления следует устанавливать с учетом требований стандартов и технических условий к механическим свойствам сталей.

В случае определения напряжений в ослабленном болтовыми или заклепочными отверстиями сечении без учета этих ослаблений расчетные сопротивления снижают на 10%.

3.3. Для конструкций временных и краткосрочных мостов полевого изготовления, а также для прокатных двутавров высотой h более 40 см в конструкциях заводского изготовления расчетные сопротивления следует получать умножением основных расчетных сопротивлений (см. табл. 10) на коэффициент условий работы m (табл. 11) с округлением до 50 кгс/см².

Т а б л и ц а 11

Конструкции	Высота h , см	Коэффициент условий работы m при изготовлении	
		заводском	полевым
Прокатные прогоны	<40	1	1
	40—80	0,9	0,9
	>80	0,85	0,85
Остальные конструкции	—	1	0,9

Примечание. Для отдельных видов прокатных двутавров и швеллеров зарубежного производства коэффициент условий работы m принимают по специальным указаниям.

3.4. Производные расчетные сопротивления стали в элементах конструкций и их соединениях следует принимать равными соответствующим основным расчетным сопротивлениям R_o , умноженным (в зависимости от вида напряжений) на коэффициенты перехода, приведенные в табл. 12 и 13.

Расчетные сопротивления металла швов, выполненных автоматической, полуавтоматической или ручной сваркой, следует принимать такими же, как для основного прокатного металла свариваемых элементов: при действии на шов осевых сил и при изгибе—по табл. 10, при расчете по касательным напряжениям с учетом коэффициента перехода—по табл. 12.

Расчетные сопротивления срезу и смятию соединений с потайными и полупотайными заклепками понижаются на 15%

Таблица 12

№ пп	Вид напряженного состояния	Коэффициенты перехода
1	Срез	0,6
2	Смятие местное в цилиндрических шарнирах (цапфах) при плотном касании	0,75
3	Смятие торцевой поверхности (при наличии пригонки)	1,50
4	Диаметральное сжатие при свободном касании . .	0,04
5	Диаметральное смятие узловых болтов-шарниров и соединяемых элементов	1,2
6	Изгиб узловых болтов-шарниров (при наличии минимальных* зазоров между соприкасающимися частями соединяемых двустенчатых элементов)	1,75
7	Срез узловых болтов-шарниров	0,70
8	Срез угловых сварных швов	0,75
9	Растяжение болта, подвески и других элементов с резьбой	0,65

* Определяются допусками на габаритные размеры элементов.

Таблица 13

Сталь заклепок или болтов	Браковочный предел текучести стали конструкции, кгс/мм ²	Коэффициенты перехода к сопротивлениям заклепочных и обычных болтовых соединений		
		заклепок заводских	болтов повышенной точности	болтов нормальной точности
Углеродистая марки Ст2	23	0,85	0,80	0,70
	35	0,60	0,56	0,49
	40	0,51	0,50	0,42
Низколегированная марки 09Г2	23	1,20	1,15	1,00
	35	0,84	0,75	0,70
	40	0,72	0,69	0,60
	50	0,63	0,60	0,52
	60	0,52	0,50	0,44

Примечание. Коэффициент перехода к сопротивлению при работе на смятие: заклепок заводских—2, болтов повышенной точности—1,8, болтов нормальной точности—1,6.

по сравнению с соединениями на заклепках с нормальными головками.

3.5. Расчетную несущую способность одного болта во фрикционных* соединениях по одному рабочему контакту соприкасающихся частей (одного «болтоконтакта») следует определять по формуле

$$T = km\bar{N}\bar{f},$$

где \bar{N} —нормативное (среднее) значение усилия натяжения болта, тс (значения \bar{N} приведены в табл. 14);

\bar{f} —нормативное (среднее) значение коэффициента трения (значения \bar{f} в зависимости от способа обработки приведены в табл. 15);

k —коэффициент однородности, учитывающий с заданной вероятностью отклонение произведения $\bar{N}\bar{f}$ в неблагоприятную сторону (значения k приведены в табл. 16);

$m=0,95$ —коэффициент условий работы, учитывающий падение усилий натяжения болтов в процессе эксплуатации вследствие релаксации напряжений.

Таблица 14

Тип болта	Усилие натяжения \bar{N} , тс, для болтов диаметром, мм			
	18	22	24	27
110	14,2	22,4	26,1	34,0
135	16,6	26,2	30,4	39,6

* Фрикционными здесь и дальше называются соединения, в которых передача усилия осуществляется только силами трения по контактному плоскостям соединяемых элементов, возникающего вследствие натяжения высокопрочных болтов. К ним относятся соединения, контактные плоскости которых после обработки предусмотренными в табл. 15 способами: не подвергаются консервации; консервируются после пескоструйной или дробеструйной обработки специальным фрикционным грунтом, обеспечивающим защиту от коррозии и высокие фрикционные свойства; подвергаются обработке: одна после дробеструйной (пескоструйной) обработки покрывается клеем, в который втапливается абразивный материал—карборундовый порошок, другая (после очистки металлическими щетками) дополнительно не обрабатывается (в этом случае соединения называются клеефрикционными).

Таблица 15

№ пп	Обработка контактной поверхности	Нормативный коэффициент трения f
1	Пескоструйная	0,58
2	Очистка с нанесением фрикционного грунта или клеефрикционного покрытия	0,50
3	Газопламенная	0,42
4	Металлическими (ручными или механическими) щетками	0,35

Примечание. Указанные нормы для соединений с нанесенными на контактные поверхности фракционным грунтом или клеефрикционным покрытием действительны при сроке хранения конструкций до одного года.

Таблица 16

Число болтов в соединении	Коэффициенты однородности k при обработке контактных поверхностей			
	пескоструйной	очистка с нанесением фрикционного грунта или клеефрикционного покрытия	газопламенной	металлическими щетками
2—4	0,574	0,729	0,460	0,358
5—19	0,661	0,778	0,571	0,487
20	0,760	0,843	0,697	0,638

Значения расчетной несущей способности одного «болто-контакта» для фрикционных соединений (вне зависимости от технологии натяжения болтов) приведены в табл. 17.

3.6. Во фрикционных фланцевых соединениях при действии на соединение внешних отрывающих сил (например, в креплениях поперечных балок к главным фермам и продольных балок к поперечным через фланцевые уголки), в соединениях полудиафрагм инвентарных пакетных конструкций и других расчетную несущую способность болта по трению по одному рабочему контакту соприкасающихся поверхностей при расчете на поперечную силу определяют по формуле

$$T = km(\bar{N} - \xi_1 P) \bar{f},$$

Таблица 17

Тип болтов	Диаметр, болтов, мм	Значения расчетной несущей способности одного «болтоконтакта», тс, при обработке контактных поверхностей											
		пескоструйной			очисткой с нанесением фрикционного грунта или клеefрикционного покрытия			газопламенной			металлическими щетками		
		Число болтов в соединении											
		2—4	5—19	>20	2—4	5—19	>20	2—4	5—19	>20	2—4	5—19	>20
110; 110С	18	4,5	5,2	6,0	4,9	5,2	5,7	2,6	3,2	3,9	1,7	2,3	3,0
	22	7,1	8,2	9,4	7,7	8,3	9,0	4,1	5,1	6,2	2,7	3,6	4,8
	24	8,3	9,5	11,0	8,9	9,6	10,5	4,8	6,0	7,2	3,1	4,2	5,6
	27	10,7	12,4	14,2	11,6	12,5	13,6	6,2	7,7	9,4	4,0	5,5	7,2
135	18	5,2	6,0	7,0	5,7	6,1	6,7	3,0	3,8	4,6	2,0	2,7	3,5
	22	8,3	9,4	11,0	9,0	9,7	10,5	4,8	6,0	7,3	3,1	4,2	5,5
	24	9,6	11,1	12,7	10,4	11,2	12,2	5,7	7,1	8,6	3,6	4,9	6,4
	27	12,5	14,4	16,6	13,5	14,6	15,9	7,3	9,0	11,0	4,7	6,4	8,4

Примечания. 1. В расчетах временных мостов на стадии монтажа, а краткосрочных мостов на стадии монтажа и эксплуатации расчетную несущую способность одного «болтоконтакта» разрешается повышать на 10%.

2. При замене заклепок высокопрочными болтами (без разборки соединений) расчетную несущую способность одного «болтоконтакта» следует принимать равной ее значениям при пескоструйной обработке с введением коэффициента условий работы $m=0,9$.

где P —величина приходящейся на болт внешней отрывающей силы, т.с. определяемая расчетом в зависимости от конструкции соединения;

ξ_1 —коэффициент, учитывающий рычажное воздействие на болт фланцевых уголков, перераспределение отрывающего усилия между болтом и пакетом, а также реактивную силу, возникающую по контактным поверхностям при размалковке указанных уголков.

Значения коэффициента ξ_1 приведены в табл. 18.

Таблица 18

Толщина фланцевых уголков, мм	Значение коэффициента ξ_1 при риске*, мм			
	50	60	75	85
12	0,36	0,30	0,20	0,15
16	0,45	0,40	0,30	0,25
20	0,50	0,45	0,35	0,30
30	0,55	0,50	0,40	0,35

* Риска—расстояние от обуха уголков до оси болта.

3.7. Коэффициенты γ понижения расчетного сопротивления основного металла элементов и металла их соединений (швов, заклепок, болтов) при расчетах на выносливость конструкций временных железнодорожных мостов следует определять по формуле

$$\gamma = \frac{1}{(a\beta + b) - (a\beta - b)\rho} \leq 1,$$

где a и b —коэффициенты, значения которых принимают по табл. 19;

β —эффективный коэффициент концентрации напряжений (табл. 20);

ρ —характеристика цикла переменных напряжений

$$\rho = \frac{\sigma_{\min}}{\sigma_{\max}}.$$

Здесь σ_{\max} и σ_{\min} —соответственно наибольшее и наименьшее (по абсолютной величине) значения нормальных напряжений со своими знаками (растяжение—плюс, сжатие—минус), определяемые при расчете на выносливость.

Расчет на выносливость производится сопоставлением напряжения σ_{\max} с расчетным сопротивлением γR .

Таблица 19

Сталь с браковочным пределом текучести, кгс/мм ²	a	α
Углеродистая, 23—24	0,50	0,20
Низколегированная, 35—40	0,54	0,24
Низколегированная, 50—60	0,80	0,27

Примечание. Для элементов конструкций временных мостов, работающих на местную нагрузку при длине загрузки линии влияния $\lambda_3 < 22$ м, значения коэффициента a увеличиваются на 20%.

При определении γ для основного металла элементов с заклепными, болтовыми и сварными соединениями, испытывающих от внешних нагрузок преимущественное сжатие ($\sigma_{\max} < 0$), знаки в скобках знаменателя формулы (при проверке по напряжениям σ_{\max}) должны быть заменены на обратные.

Таблица 20

№ пп	Расчетные сечения	Коэффициенты β для сталей с браковочным пределом текучести, кгс/мм ²		
		23—24	35—40	50—60
По основному металлу				
1	Деталей с необработанной прокатной поверхностью, с прокатными или выполненными машинной газовой резкой или обработанными механическим путем кромками по сечению вне заклепок, болтов и сварных швов	1,0	1,0	1,0
2	То же, но с кромками, выполненными ручной газовой резкой	1,4	1,8	1,9
3	У соединительных заклепок или у свободного отверстия	1,3	1,4	1,5
4	У отверстия с поставленным в него высокопрочным болтом, затянутым на нормативное усилие, заклепкой или обычным болтом	1,1 (1,3)	1,2 (1,4)	1,3 (1,5)
5	У первого ряда высокопрочных или обычных болтов или заклепок в прикреплении фасонки к непрерывным (нестыкуемым в данном узле) элементам сплошных балок и решетчатых ферм	1,3 (1,6)	1,4 (1,9)	1,5 (2,1)

№ пп	Расчетные сечения	Коэффициенты β для сталей с браковочным пределом текучести, кгс/мм ²		
		23—24	35—40	50—60
6	То же в прикреплении двустенчатых элементов, у которых: непосредственно перекрытая часть сечения составляет не менее 80%, в том числе при двух плоскостях трения или двусрезных обычных болтах или заклепках—не менее 60%	1,4 (1,6)	1,6 (1,8)	1,8 (2,0)
	непосредственно перекрытая часть сечения составляет не менее 60%, в том числе при двух плоскостях трения или двусрезных обычных болтах или заклепках—не менее 40%	1,5 (1,7)	1,7 (2,0)	1,9 (2,1)
7	У первого ряда высокопрочных болтов с одной плоскостью трения или односрезных обычных болтов или заклепок двустенчатых элементов, у которых непосредственно перекрытая часть сечения составляет: менее 60%	1,7 (2,0)	1,8 (2,4)	1,9 (2,6)
	60% и более	1,6 (1,8)	1,7 (2,2)	1,8 (2,4)
	8	То же в прикреплении высокопрочными болтами с одной плоскостью трения или односрезными обычными болтами или заклепками одностенчатых элементов	2,2 (2,4)	2,5 (2,8)
9	В месте перехода к механически обработанному стыковому шву со снятым усилением при стыковании листов шириной (толщиной): одинаковой	1,0	1,0	1,0
	различной	1,2	1,3	1,4
10	В месте перехода к необработанному стыковому шву с усилением, имеющим достаточно плавный переход	1,2	1,3	1,4
11	Растянутых элементов в месте приварки угловыми швами поперечных ребер и диафрагм при наличии достаточно плавного перехода от швов к металлу: ручная сварка	1,5	1,7	1,8
	полуавтоматическая сварка	1,3	1,4	1,5

№ пп	Расчетные сечения	Коэффициенты β для сталей с браковочным пределом текучести, кгс/мм ²		
		23—34	35—40	50—60
12	В месте обрыва фасонки, приваренной встык или втавр, при плавном криволинейном очертании и механической обработке перехода от фасонки к элементу конструкции	1,2	1,3	1,4
По металлу сварных соединений				
13	Угловые поперечные (лобовые) швы по расчетному сечению шва, выполненного автоматической сваркой	1,8	2,0	2,0
14	Угловые продольные (фланговые) швы, работающие на срез, по расчетному сечению шва	2,3	3,5	4,0
15	Стыковые швы, выполненные ручной сваркой	1,1	1,3	1,4

Примечания. 1. Приведенные в пп. 3—8 коэффициенты β для сечений у первого ряда обычных болтов или заклепок, а также для сечений у свободных отверстий и отверстий с поставленными высокопрочными болтами, затянутыми на нормативное усилие, относятся к сечениям «нетто» элементов, в остальных случаях—к сечениям «брутто» элементов.

2. В скобках указаны значения β для заклепок и обычных болтов.

Значения коэффициента γ в зависимости от ρ для некоторых значений β приведены в приложении 15.

Расчет на выносливость конструкций краткосрочных мостов не производится.

3.8. Модули упругости следует принимать: модуль продольной упругости стали и стального литья 210000; модуль сдвига стали и стального литья 840000 кгс/см².

Расчеты

Определение усилий

3.9. Усилия и моменты в элементах стальных конструкций временных и краткосрочных мостов следует определять методами строительной механики по упругой стадии работы. Возможное развитие пластических деформаций при достижении

предельных состояний учтено расчетными сопротивлениями и коэффициентами, приведенными в данном разделе. Напряжения для проверки прочности в конструкциях краткосрочных мостов следует определять, как правило (при ослаблении площади сечения до 20%), по сечениям «брутто» без учета ослаблений заклепочными и болтовыми отверстиями. Напряжения для проверки прочности и выносливости в конструкциях временных мостов при применении заклепочных соединений следует определять по сечениям «нетто», а для проверки устойчивости—по сечениям «брутто».

При применении фрикционных соединений в конструкциях временных мостов напряжения для проверки прочности элементов определяют по сечению «нетто», а для проверки выносливости и устойчивости—по сечению «брутто».

Деформации следует определять по упругой стадии работы без учета ослабления сечений заклепочными и болтовыми отверстиями.

3.10. Расчетные схемы конструкций временных и краткосрочных мостов следует принимать, по возможности, упрощенные. В расчетных схемах следует широко применять разрезные балки, шарнирно или жестко закрепленные стержни, шарнирные фермы. Строительный подъем и деформации под нагрузкой в расчетных схемах допускается не учитывать.

При смещении оси элемента относительно линии, соединяющей центры узлов, эксцентриситет допускается не учитывать в расчете, если он не превосходит:

для П-образных, двухшвеллерных и двутавровых элементов—1,5% высоты сечения;

для тавровых, Н-образных элементов и элементов из одиночного уголка—1% высоты сечения.

Примечание. В элементах связей и соединительных решеток из одиночных уголков, центрированных по заклепочным рискам, разрешается не учитывать эксцентриситет оси элемента относительно положения центра узла на плоскости сопряжения.

3.11. Пространственную конструкцию пролетного строения допускается рассчитывать при расчете на отдельные плоскостные расчетные схемы—элементы проезжей части, главные балки (прогоны) или фермы, связи. Совместную работу и взаимное влияние различных плоскостных систем допускается учитывать приближенно. Во всех временных и краткосрочных мостах полевого изготовления, а также в мостах заводского изготовления при соединениях на обычных болтах нормальной точности совместную работу различных плоскостных систем допускается не учитывать.

3.12. Узлы элементов пролетного строения, жесткость которых не является необходимой для обеспечения неизменяемости и устойчивости конструкций, следует принимать в расчетах на прочность, как правило, шарнирными. При определении жесткости узла или стыка с соединениями на обычных болтах нормальной точности следует учитывать смещения соединяемых элементов, связанные с разностями диаметров отверстий и болтов.

3.13. Усилия отпора для проверки прочности и устойчивости элементов пролетного строения (стоек, распорок, стяжек, связей), используемых для уменьшения свободной длины элементов, следует принимать в размере 2% продольного усилия сжатого элемента.

3.14. Элементы связей сквозной системы разрешается рассчитывать только на растяжение, допуская выключение из работы сжатых элементов связей, если при этом сохраняются неизменяемость системы связей и закрепления узлов.

3.15. Горизонтальные нагрузки должны быть восприняты продольными связями. На продольные связи, расположенные в уровне проезда, допускается передавать 60% давления ветра, действующего на главные фермы, и 80% давления ветра, действующего на проезжую часть и подвижной состав. На продольные связи в плоскости негрузового пояса следует передавать соответственно 60 и 40%.

3.16. Настил и балки проезжей части для временных и краткосрочных конструкций полевого изготовления рекомендуется рассчитывать по разрезным расчетным схемам.

3.17. При применении неразрезной системы пролетное строение должно быть специально проверено на возможные осадки временных и краткосрочных опор.

Свободная длина и гибкость элементов конструкций

3.18. Свободную длину элементов сквозных главных ферм и металлических опор следует принимать равной:

а) для поясов как в плоскости, так и из плоскости ферм, а также для стоек металлических опор—соответствующей геометрической длине, т. е. расстоянию между смежными узлами или местами прикрепления связей;

б) для элементов решетки:

из плоскости решетки—полной геометрической длине элемента или наибольшей ее части, если полная длина разделена поперечной конструкцией;

в плоскости решетки—полной геометрической длине элемента, умноженной на 0,8, а для опорных раскосов и опорных стоек ферм—на 0,9.

При пересечении элемента решетки со сжатым или внецентренно растянутым стержнем при эксцентриситете, превышающем 1,5% высоты сечения или при примыкании к нему нерабочего элемента, свободную длину рассматриваемого элемента решетки уменьшают только в плоскости фермы.

При пересечении сжатого элемента решетки с центрально растянутыми стержнями свободную длину рассматриваемого элемента решетки уменьшают как в плоскости, так и из плоскости фермы и принимают ее равной полной геометрической длине элемента, умноженной на коэффициент ξ' (табл. 21), зависящий от числа пересечений и жесткости EI элементов, с которыми пересекается данный элемент.

Таблица 21

Число пересечений	Коэффициент ξ' при пересечении с элементами	
	жесткими	плоскими
1	0,63	0,75
2	0,53	0,65
3	0,43	0,56
4	0,36	0,47
5	0,29	0,40

Если жесткость встречного растянутого элемента равна 0,75 и более жесткости рассчитываемого, то в расчете учитывается пересечение с жестким элементом, а в остальных случаях—пересечение с плоским элементом.

При пересечении с четным числом элементов жесткость встречного растянутого элемента следует принимать как среднеарифметическое жесткостей двух встречных элементов, ближайших к середине рассчитываемого. При пересечении с нечетным числом элементов в расчет следует вводить жесткость встречного элемента, делящего рассчитываемый пополам.

Если жесткий элемент в месте пересечения перекрыт плоской накладкой, имеющей жесткость менее 0,75 жесткости рассчитываемого, то в расчете учитывается пересечение с плоским элементом.

3.19. Свободную длину сжатого пояса главной балки (фермы) в «открытых» пролетных строениях следует принимать

равной длине расчетного пролета балки, умноженной на коэффициент ν , зависящий от параметра ξ , определяемого выражением

$$\xi = \frac{l_p^4}{16d_1\delta_0 EI_n},$$

- где l_p —расчетный пролет балки (фермы);
 d_1 —расстояние между полурамами, закрепляющими пояс от поперечных горизонтальных перемещений;
 E —модуль упругости стали;
 I_n —момент инерции сжатого пояса (среднее значение по длине) относительно вертикальной оси;
 δ_0 —наибольшее горизонтальное перемещение (для одного пояса) верхних узлов полурам (исключая опорные полурамы) от единичных сил «отпора» ($P=1$)

$$\delta_0 = \frac{h_c^3}{3EI_c} + \frac{Bh_c^2}{2EI_6}.$$

- Здесь h_c —высота стойки или ребра жесткости, равная расстоянию от центра тяжести сечения сжатого пояса до верха поперечной балки;
 B —расстояние между осями балок (ферм);
 I_6 —момент инерции сечения поперечной балки;
 I_c —момент инерции сечения стойки (ребра жесткости), соответствующий изгибу из плоскости фермы.

Значения коэффициента ν в зависимости от ξ для балок (ферм) с параллельными поясами допускается принимать по табл. 22.

Таблица 22

ξ	0	5	10	15	30	60	100	150	200	300	500	1000
ν	0,696	0,524	0,443	0,396	0,353	0,321	0,290	0,268	0,246	0,225	0,204	0,174

При полигональном очертании верхнего пояса значения ν допускается определять по табл. 22. В этом случае перемещение δ_0 принимают для полурамы, расположенной посередине пролета, а вместо расчетного пролета l_p в формулу следует подставлять полную длину сжатого пояса.

3.20. Свободную длину элементов продольных и поперечных связей с учетом указаний п. 3.18 следует принимать равной:

а) в плоскости связей—расстоянию между центрами прикреплений элементов;

б) из плоскости связей—расстоянию между пересечением оси элемента связей с краем жесткой конструкции фермы или балки (в частности, с линией прикрепления к ней фасонки связей).

При определении свободной длины диагоналей связей ромбической системы точку пересечения их с жесткой (из плоскости связей) распоркой следует рассматривать как неподвижную, а при гибкой распорке, если обе диагонали сжаты, свободную длину следует принимать в соответствии с указаниями п. 3.20, б.

Свободную длину элементов связей в плоскости главной оси сечения, наклонной к плоскости связей, следует принимать равной расстоянию l между крайними болтами (заклепками) прикреплений их концов, а при крестовой решетке связей $0,6l$.

3.21. Расчетную гибкость λ элемента следует принимать: для элементов цельного сечения в обеих плоскостях и для стержней составных в плоскости, нормальной к плоскости соединительных планок, перфорированных листов или соединительной решетки—равной отношению свободной длины к соответствующему радиусу инерции;

для элементов, состоящих из двух ветвей, в плоскости соединительных планок, перфорированных листов или соединительной решетки—равной приведенной гибкости $\lambda_{пр}$, определяемой в соответствии с указаниями п. 3.22.

Примечание. Гибкость любого элемента, работающего на растяжение или сжатие, следует определять с учетом всех частей сечения. При этом следует учитывать эквивалентное сечение перфорированных листов или соединительных планок.

3.22. Приведенную гибкость $\lambda_{пр}$ элемента, состоящего из двух ветвей, следует определять по формулам:

в плоскости соединительных планок или перфорированных листов

$$\lambda_{пр} = \sqrt{\lambda^2 + \lambda_b^2};$$

в плоскости соединительной решетки

$$\lambda_{пр} = \sqrt{1 + k_1 \beta_n \frac{F_{бр}}{F_d}},$$

где λ —гибкость всего элемента в плоскости соединительных планок, перфорированных листов или соединительной решетки (как цельного сечения);

λ_n —гибкость ветви (за свободную длину ветви следует принимать расстояние между крайними заклепками соединительных планок, расстояние в свету между приваренными планками, 80% длины отверстий в перфорированном листе или длина панели соединительной решетки);

$F_{бр}$ —площадь поперечного сечения «брутто» всего элемента;

F_d —полная площадь поперечного сечения «брутто» всех диагоналей соединительной решетки, попадающих в один поперечный разрез элемента;

β_n —коэффициент, зависящий от конструкции диагоналей соединительной решетки: при решетке из уголков $\beta_n = 1,8$, при решетке из полос прямоугольного сечения $\beta_n = 1,4$;

k_1 —коэффициент, зависящий от гибкости стержня: для элементов с гибкостью $\lambda \leq 100$

$$k_1 = \frac{0,3}{\lambda},$$

для элементов с гибкостью $\lambda > 100$

$$k_1 = \frac{30}{\lambda^2}.$$

Примечания. 1. Элементы, состоящие из двух ветвей, имеющих в соединении друг с другом хотя бы один сплошной лист, допускается рассматривать как целые.

2. Составные элементы из деталей, соединенных вплотную или посредством прокладки (шайбы), расстояния между которыми не превышают $50r$ (r —радиус инерции ветви), допускается рассматривать как целые.

3.23. При проверке общей (изгибно-крутильной) устойчивости балки свободную длину l_c следует принимать в зависимости от расстояния между узлами связей, препятствующих повороту сечения балки относительно продольной ее оси и поперечным смещениям сжатого пояса, равной:

при наличии продольных связей в уровне верхних и нижних поясов и поперечных связей по крайней мере в опорных сечениях—расстоянию между узлами неизменяемых ферм продольных связей;

при наличии продольных связей только в уровне растянутых поясов и жестких поперечных связей в пролете и в опорных сечениях—расстоянию между неизменяемыми фермами поперечных связей; при этом плоскости поперечных связей должны совпадать с узлами фермы продольных связей;

при отсутствии в пролете связей, препятствующих повороту сечений балки и поперечным смещениям сжатого пояса,—пролету балки.

3.24. Свободную длину опорных вертикальных ребер жесткости сплошных балок следует принимать равной расстоянию между узлами поперечных связей, умноженному на коэффициент 0,7.

В состав сечения опорного ребра жесткости при вычислении его гибкости и при проверке устойчивости следует включать площадь сечения уголков или листов ребра жесткости, а также часть стенки шириной в каждую сторону от места закрепления не более 15 толщин стенки.

Расчет элементов конструкций

3.25. Расчет на прочность элементов пролетных строений и металлических опор следует производить по формулам табл. 23.

В формулах табл. 23 приняты обозначения:

N , M и Q —соответственно расчетное осевое усилие, изгибающий момент и поперечная сила в рассматриваемом сечении;

$F_{нт}$ и $W_{нт}$ —соответственно площадь и момент сопротивления сечения «нетто»;

$I_{нт}^x$ и $I_{нт}^y$ —соответственно моменты инерции «нетто» относительно главных осей;

x и y —расстояния от главных осей сечения до точки, в которой вычисляется напряжение;

R_0 и R_n —основные расчетные сопротивления соответственно при действии осевых сил и при изгибе, принимаемые по табл. 10;

R' —расчетное сопротивление для одновременного действия осевой силы и изгиба в одной из главных плоскостей, принимаемое равным:

Проверяемое напряжение	Работа элемента	Формула	Номер формулы
Нормальное	Растяжение или сжатие	$\frac{N}{F_{нт}} < R_0$	1
	Изгиб в одной из главных плоскостей	$\frac{M}{W_{нт}} < R_n$	2
	Растяжение или сжатие с изгибом в одной из главных плоскостей	$\frac{N}{F_{нт}} \pm \frac{M}{W_{нт}} \leq R'$	3
	Косой изгиб	$\frac{M_{xy}}{I_{нт}^x} \pm \frac{M_{yx}}{I_{нт}^y} \leq R_n$	4
	Растяжение или сжатие с косым изгибом	$\frac{N}{F_{нт}} \pm \left(\frac{M_{xy}}{I_{нт}^x} + \frac{M_{yx}}{I_{нт}^y} \right) \times \frac{R_0}{cR_n} \leq R_0$	5
Касательное	Изгиб	$\tau_{max} = \frac{QS_{бр}}{I_{бр} \delta_1} \leq c' 0,6 R_0$	6
Приведенное (осредненное)	Изгиб. Растяжение или сжатие с изгибом	$\sqrt{0,8\sigma^2 + 2,4\tau^2} \leq R_0$	7

R_0 при $\sigma_N \geq \sigma_M$ и R_n при $\sigma_N < \sigma_M$;

$c = 1 + 0,3 \frac{\sigma_{M_2}}{\sigma_{M_1}}$, но не более 1,15.

Здесь σ_N —напряжение в сечении от осевой силы;

σ_M —напряжение в проверяемом месте сечения от изгиба;

σ_{M_1} и σ_{M_2} —соответственно большее и меньшее напряжения в проверяемом месте сечения от изгибающих моментов M_x и M_y ;

c' —коэффициент увеличения расчетного сопротивления, учитывающий неравномерное распределение касательных напряжений в стенке (или стенках) сечения, принимаемый:

при $\frac{\tau_{max}}{\tau_{cp}} \leq 1,25$ $c' = 1$;

при $\frac{\tau_{max}}{\tau_{cp}} \geq 1,50$ $c' = 1,25$ (при промежуточных значениях— по линейной интерполяции), τ_{cp} —осредненное касательное

напряжение, вычисленное в предположении передачи всей поперечной силы на стенки сечения.

$$\text{Для одностенчатого сечения } \tau_{\text{ср}} = \frac{Q}{H \delta_1},$$

где H —полная высота стенки;

τ_{max} —наибольшее касательное напряжение;

$S_{\text{бр}}$ —статический момент части сечения «брутто» относительно нейтральной оси;

$I_{\text{бр}}$ —момент инерции сечения «брутто»;

δ_1 —толщина стенки балки;

τ —касательное напряжение в проверяемом месте сечения;

σ —нормальное напряжение в проверяемом месте сечения, вычисленное по сечению «нетто».

Примечания. 1. При одновременном учете нескольких факторов, вызывающих дополнительные напряжения, следует учитывать один коэффициент m , наибольший из относящихся к указанным факторам. Проверка прочности по касательным и по приведенным напряжениям при учете дополнительных напряжений не производится.

2. Проверка прочности с учетом дополнительных напряжений не исключает необходимости проверки прочности без учета дополнительных напряжений и без введения указанных коэффициентов m . При этом расчетную схему допускается оставлять той же (по которой производился расчет с учетом дополнительных напряжений).

3.26. Расчет на выносливость элементов металлических конструкций временных мостов, воспринимающих временную вертикальную нагрузку основного сочетания от подвижного состава, следует производить по формулам табл. 24 по наи-

Таблица 24

Работа элемента	Формула	Номер формулы
Растяжение или сжатие	$\frac{N}{F_{\text{нт}}} < \gamma R_0$	8
Изгиб в одной из главных плоскостей	$\frac{M}{W_{\text{нт}}} < \gamma R_n$	9
Растяжение или сжатие с изгибом в одной из главных плоскостей	$\frac{N}{F_{\text{нт}}} \pm \frac{M'}{W_{\text{нт}}} < \gamma R'$	10
Косой изгиб	$\frac{M_{xy}}{I_{\text{нт}}^x} + \frac{M_{yx}}{I_{\text{нт}}^y} < \gamma R_n$	11
Растяжение или сжатие с косым изгибом	$\frac{N}{F_{\text{нт}}} \pm \left(\frac{M_{xy}}{I_{\text{нт}}^x} + \frac{M_{yx}}{I_{\text{нт}}^y} \right) < \gamma R'$	12

большим (по абсолютной величине) нормальным напряжениям (см. п. 3.7), а для сварных угловых швов—по напряжениям на срез.

Формулы табл. 24 допускается использовать также для вычисления по их левым частям значений σ_{\max} и σ_{\min} при определении коэффициентов γ как для элементов конструкций, так и для соединений.

В формулах табл. 24 приняты обозначения:

M' —изгибающий момент в рассматриваемом сечении, принимаемый равным:

а) для сечений в средней половине длины стержня при гибкости λ более 70:

$$\text{при растягивающей силе } M' = \frac{M}{1 + \frac{N}{N_0}};$$

$$\text{при сжимающей силе } M' = \frac{M}{1 - \frac{N}{N_0}};$$

б) в остальных случаях $M' = M$.

Здесь N_0 —эйлерова сила для центрально-сжатого стержня при продольном изгибе в плоскости действия момента.

$$N_0 = \frac{\pi^2 EI_{6p}}{l_c^2};$$

l_c —соответствующая свободная длина элемента.

3.27. Расчет на общую устойчивость сжатых и сжато-изогнутых элементов сквозных ферм, связей и металлических опор следует производить по формулам табл. 25.

Т а б л и ц а 25

Работа элемента	Формула	Номер формулы
Центральное сжатие, сжатие с изгибом в одной из главных плоскостей или соответствующее внецентренное сжатие . . .	$\frac{N}{F_{6p}} < \varphi R_y$	13
Сжатие с изгибом в плоскости наименьшей гибкости или соответствующее внецентренное сжатие		
Сжатие с косым изгибом или соответствующее внецентренное сжатие	$\frac{N}{F_{6p}} < \varphi_2 R_y$	14

В формулах табл. 25 приняты обозначения:

φ —коэффициент понижения несущей способности при проверке устойчивости центрально- и внецентренно-сжатых элементов, принимаемый по п. 3.28 в зависимости от гибкости и относительного эксцентриситета i в плоскости изгиба, определяемого по формуле $i = \frac{e_0}{\rho}$. Здесь $e_0 = \frac{M_c}{N}$ —расчетный эксцентриситет в плоскости изгиба, определяемый по наибольшему расчетному изгибающему моменту M_c в средней трети длины сжатого стержня, а при центральном сжатии принимаемый равным нулю;

$\rho = \frac{W_{6p}}{F_{6p}}$ —ядровое расстояние по направлению эксцентриситета e_0 ; W_{6p} принимается для наиболее напряженного сжатого волокна;

$\varphi_2 = \frac{\varphi}{j}$ —коэффициент понижения несущей способности при проверке устойчивости элементов в случае сжатия с косым изгибом и при проверке устойчивости против выпучивания в плоскости наибольшей гибкости при сжатии с изгибом в плоскости наименьшей гибкости; $j = 1 + \varphi i$.

В формулы для φ_2 и j следует подставлять значение φ , определяемое в плоскости наибольшей гибкости, а i —определяемое в плоскости наименьшей гибкости, причем для открытых сечений (Н-образных, швеллерных, тавровых и др.) в формуле для j значения коэффициента φ принимаются при расчетном эксцентриситете в плоскости наибольшей гибкости, но при $\lambda = 0$.

Примечания. 1. Площадь перфорированных листов допускается вводить в расчетную площадь F_{6p} за вычетом площади поперечного сечения отверстий перфорации.

2. При эксцентричном прикреплении решетки к поясам много-решетчатых ферм в расчетах устойчивости сжатых раскосов следует учитывать сумму эксцентриситетов, сходящихся в узле сжатого и растянутого раскосов.

3.28. Коэффициенты φ для центрально- и внецентренно-сжатых элементов следует принимать для конструкций из стали:

а) углеродистой маркированной с браковочным пределом текучести 23—24 кгс/мм²—по табл. 26 (значения приведены без скобок);

б) низколегированной маркированной с браковочным пределом текучести 35 кгс/мм²—по табл. 27 (значения приведены без скобок);

в) низколегированной маркированной с браковочным пределом текучести 40—60 кгс/мм²—по табл. 27 с заменой гиб-

кости λ условной гибкостью $\lambda \sqrt{\frac{R_y}{2700}}$;

г) немаркированной и неиспытанной (для определения механических свойств)—по табл. 26;

д) немаркированной, испытанной (для определения механических свойств) с определением твердости или предела текучести—по табл. 26 с заменой гибкости λ условной гиб-

костью $\lambda \sqrt{\frac{R_y}{1900}}$.

Здесь R_y —основное расчетное сопротивление стали на устойчивость.

Для сварных и широкополочных прокатных элементов двутаврового и *H*-образного сечения коэффициенты ϕ по табл. 26 и 27 следует применять при обеспечении снижения собственных (остаточных) сжимающих напряжений на кромках до значений не выше 500 кгс/см² путем специальных технологических или конструктивных мероприятий.

Для указанных элементов с несниженными собственными напряжениями коэффициенты ϕ при расчете на устойчивость в плоскости полок следует принимать для конструкций из стали:

а) углеродистой маркированной с браковочным пределом текучести 23—24 кгс/мм² (по табл. 26 в скобках);

б) низколегированной маркированной с браковочным пределом текучести 35 кгс/мм² (по табл. 27 в скобках);

в) низколегированной маркированной с браковочным пределом текучести 40—60 кгс/мм² (по табл. 27 в скобках) и

с заменой гибкости λ условной гибкостью $\lambda \sqrt{\frac{R_y}{2700}}$;

г) немаркированной и неиспытанной для определения механических свойств (по табл. 26 в скобках);

д) немаркированной, испытанной с определением твердости или предела текучести (по табл. 26 в скобках) и

с заменой гибкости λ условной гибкостью $\lambda \sqrt{\frac{R_y}{1900}}$.

Гиб- кость λ	Значения коэффициентов φ при относительных эксцентриситетах i												
	0	0,1	0,25	0,5	0,75	1,0	1,5	2,0	2,5	3,0	3,5	4,0	5,0
0	0,93	0,85	0,79	0,68	0,60 (0,58)	0,52 (0,50)	0,43 (0,41)	0,35	0,30	0,27	0,24	0,21	0,17
10	0,92	0,84	0,78	0,68 (0,67)	0,60 (0,57)	0,52 (0,50)	0,42 (0,40)	0,35	0,30	0,26	0,23	0,21	0,17
20	0,90	0,83	0,77 (0,76)	0,67 (0,66)	0,58 (0,56)	0,50 (0,49)	0,41 (0,40)	0,34	0,29	0,26	0,23	0,21	0,17
30	0,88	0,81	0,75 (0,73)	0,65 (0,63)	0,56 (0,54)	0,49 (0,47)	0,40 (0,39)	0,33	0,29	0,25	0,22	0,21	0,17
40	0,85	0,79 (0,77)	0,73 (0,70)	0,63 (0,61)	0,54 (0,52)	0,47 (0,45)	0,38	0,32	0,28	0,24	0,22	0,20	0,17
50	0,82 (0,80)	0,76 (0,73)	0,70 (0,65)	0,60 (0,57)	0,51 (0,49)	0,45 (0,43)	0,37 (0,36)	0,31	0,27	0,24	0,22	0,20	0,16
60	0,78 (0,73)	0,72 (0,66)	0,66 (0,60)	0,57 (0,53)	0,49 (0,46)	0,43 (0,41)	0,35 (0,34)	0,30	0,26	0,23	0,21	0,19	0,16
70	0,74 (0,66)	0,67 (0,60)	0,62 (0,54)	0,54 (0,48)	0,46 (0,42)	0,41 (0,38)	0,34 (0,32)	0,29	0,25	0,22	0,20	0,19	0,16
80	0,69 (0,60)	0,62 (0,54)	0,57 (0,49)	0,50 (0,43)	0,43 (0,39)	0,38 (0,36)	0,32 (0,31)	0,28	0,24	0,22	0,20	0,19	0,15
90	0,63 (0,54)	0,56 (0,49)	0,51 (0,44)	0,45 (0,40)	0,40 (0,36)	0,36 (0,33)	0,30 (0,28)	0,26	0,23	0,21	0,19	0,18	0,15

100	0,56 (0,49)	0,49 (0,44)	0,45 (0,40)	0,41 (0,37)	0,37 (0,33)	0,33 (0,30)	0,29 (0,26)	0,25	0,22	0,20	0,19	0,17	0,14
110	0,49 (0,44)	0,43 (0,40)	0,41 (0,37)	0,37 (0,34)	0,34 (0,31)	0,31 (0,29)	0,27 (0,25)	0,24	0,21	0,19	0,18	0,17	0,14
120	0,43 (0,41)	0,39 (0,37)	0,37 (0,34)	0,34 (0,31)	0,31 (0,28)	0,29 (0,27)	0,25 (0,23)	0,22	0,20	0,18	0,17	0,16	0,13
130	0,38 (0,37)	0,35 (0,34)	0,33 (0,31)	0,31 (0,29)	0,29 (0,27)	0,26 (0,25)	0,23 (0,22)	0,21	0,19	0,17	0,16	0,15	0,13
140	0,34	0,31	0,30 (0,29)	0,28 (0,27)	0,26 (0,25)	0,24 (0,23)	0,21	0,20	0,18	0,16	0,15	0,14	0,12
150	0,31	0,28	0,27	0,25	0,23	0,22	0,20	0,18	0,16	0,15	0,14	0,14	0,12
160	0,28	0,26	0,24	0,23	0,22	0,21	0,19	0,17	0,15	0,14	0,14	0,13	0,11
170	0,25	0,24	0,22	0,21	0,20	0,19	0,17	0,16	0,15	0,14	0,13	0,12	0,11
180	0,23	0,21	0,20	0,19	0,19	0,18	0,16	0,15	0,14	0,13	0,12	0,11	0,10
190	0,21	0,20	0,19	0,18	0,18	0,17	0,15	0,14	0,13	0,12	0,12	0,11	0,10
200	0,19	0,19	0,18	0,18	0,17	0,16	0,15	0,14	0,13	0,12	0,11	0,11	0,10

Гиб- кость λ	Значения коэффициентов φ при относительных эксцентриситетах i												
	0	0,1	0,25	0,5	0,75	1,0	1,5	2,0	2,5	3,0	3,5	4,0	5,0
0	0,93	0,86	0,78	0,69	0,62	0,54	0,44	0,34	0,28	0,24	0,22	0,20	0,17
10	0,92	0,84	0,77	0,68	0,60	0,52	0,43	0,34	0,28	0,24	0,22	0,20	0,17
20	0,90	0,83	0,76	0,66	0,58	0,51	0,41	0,33	0,28	0,24	0,22	0,20	0,17
30	0,88	0,81	0,73	0,63	0,56 (0,55)	0,49 (0,48)	0,40 (0,39)	0,32	0,27	0,24	0,21	0,19	0,16
40	0,85 (0,84)	0,77 (0,76)	0,69 (0,68)	0,59 (0,58)	0,52 (0,51)	0,46 (0,45)	0,38 (0,37)	0,31	0,26	0,23	0,21	0,19	0,16
50	0,80 (0,78)	0,72 (0,70)	0,64 (0,62)	0,54 (0,52)	0,48 (0,46)	0,43 (0,42)	0,36 (0,35)	0,30	0,25	0,22	0,21	0,19	0,16
60	0,74 (0,71)	0,66 (0,63)	0,58 (0,56)	0,48 (0,46)	0,43 (0,41)	0,39 (0,38)	0,33 (0,32)	0,28	0,25	0,22	0,20	0,18	0,15
70	0,67 (0,63)	0,58 (0,55)	0,51 (0,49)	0,43 (0,41)	0,39 (0,37)	0,35 (0,34)	0,30 (0,29)	0,27	0,23	0,21	0,20	0,18	0,15
80	0,58 (0,53)	0,50 (0,46)	0,45 (0,42)	0,38 (0,35)	0,35 (0,33)	0,32 (0,31)	0,27 (0,26)	0,25	0,22	0,20	0,18	0,17	0,14
90	0,48 (0,43)	0,43 (0,39)	0,40 (0,37)	0,34 (0,31)	0,31 (0,29)	0,29 (0,28)	0,25 (0,24)	0,23	0,21	0,19	0,18	0,16	0,14
100	0,40 (0,36)	0,38 (0,34)	0,35 (0,32)	0,30 (0,27)	0,28 (0,26)	0,26 (0,25)	0,23 (0,22)	0,21	0,19	0,18	0,17	0,16	0,13

110	0,35 (0,32)	0,33 (0,30)	0,31 (0,29)	0,27 (0,25)	0,25 (0,24)	0,23 (0,22)	0,21 (0,20)	0,20	0,19	0,17	0,16	0,15	0,13
120	0,30 (0,28)	0,29 (0,27)	0,27 (0,26)	0,24 (0,23)	0,23 (0,22)	0,22 (0,21)	0,19 (0,18)	0,18	0,17	0,16	0,15	0,14	0,12
130	0,27 (0,25)	0,25 (0,24)	0,24 (0,23)	0,22 (0,21)	0,21 (0,20)	0,19 (0,18)	0,18 (0,17)	0,17	0,16	0,15	0,14	0,13	0,12
140	0,24 (0,23)	0,23 (0,22)	0,22 (0,21)	0,20 (0,19)	0,19 (0,18)	0,18 (0,17)	0,17 (0,16)	0,16	0,15	0,14	0,13	0,13	0,11
150	0,22	0,21	0,20	0,18	0,17	0,17	0,15	0,14	0,13	0,13	0,12	0,11	0,10
160	0,20	0,19	0,18	0,17	0,16	0,15	0,14	0,14	0,13	0,12	0,12	0,11	0,10
170	0,18	0,17	0,16	0,15	0,14	0,14	0,13	0,12	0,12	0,11	0,11	0,10	0,09
180	0,16	0,16	0,15	0,14	0,13	0,13	0,12	0,12	0,11	0,11	0,10	0,10	0,09
190	0,15	0,14	0,13	0,13	0,12	0,12	0,11	0,10	0,10	0,10	0,09	0,09	0,09
200	0,13	0,13	0,12	0,12	0,11	0,10	0,10	0,09	0,09	0,09	0,08	0,08	0,08

3.29. Устойчивость плоской формы изгиба двутавровых стальных балок следует проверять по формуле

$$\frac{M_{\max}}{\varphi_6 W_x} \leq R_y,$$

где M_{\max} — наибольший расчетный изгибающий момент в пределах свободной длины сжатого пояса балки;

W_x — момент сопротивления сечения балки для крайней фибры сжатого пояса;

φ_6 — коэффициент, определяемый по табл. 26 и 27 в зависимости от условной гибкости $\lambda_y = \frac{l_c}{r_6}$ (из плоскости балки) сжатого пояса балки при относительном эксцентриситете $i = 0$.

При действии на балку, наряду с вертикальной, горизонтальной поперечной нагрузкой коэффициент φ_6 следует принимать для $i = \frac{\sigma_r}{\sigma_n}$ где σ_r — наибольшее в сечении в пределах средней трети свободной длины l_c напряжение на кромке сжатого пояса от изгиба горизонтальной нагрузкой; σ_n — напряжение в центре тяжести сжатого пояса от вертикальной нагрузки, определяемое по изгибающему моменту в том же сечении.

Свободную длину l_c следует принимать в соответствии с указаниями п. 3.23.

Радиус инерции r_6 необходимо определять в зависимости от типа балок, условий их опирания и вида нагрузки, а также в соответствии с указаниями по расчету устойчивости для конкретных случаев изгиба балок, предусмотренными в п. 3.30.

3.30. В случае чистого изгиба балки* (общий случай) радиус инерции r_6 определяется по формуле

$$r_6 = \sqrt{\frac{1}{W} \left| I_y c_y \pm \sqrt{I_y \left(I_y c_y^2 + I_w + \frac{l_c^2}{\pi^2} \times \frac{G}{E} I_k \right)} \right|}$$

где I_y — момент инерции сечения балки относительно вертикальной оси y ;

* Таким образом допускается проверять устойчивость балки на участке со свободной длиной l_c при условии введения в расчет наибольшего на этом участке значения M .

$$c_y = \frac{\sum_F y_i^3 \Delta F_i + \sum_F x_i^2 y_i \Delta F_i}{2I_x} - a_y.$$

Здесь ΔF_i —площадки, на которые разбивается сечение.

Для полки, параллельной оси x и симметричной относительно оси y , шириной b и толщиной δ_n и расположенной на расстоянии y_0 от центра координат:

$$\sum_F y_i^3 \Delta F_i = b \delta_n y_0^3 \quad (\text{при этом следует учитывать знак } y_0);$$

$$\sum_F x_i^2 y_i \Delta F_i = \frac{\delta_n b^3}{12} y_0;$$

для участка стенки, расположенного по оси y , от начала координат до точки с ординатой $\pm y_i$

$$\sum_F x_i^2 y_i \Delta F_i = 0; \quad \sum_F y_i^3 \Delta F_i = \pm \delta_c y_i^4 \quad (\delta_c \text{—толщина стенки});$$

a_y —расстояние от центра тяжести до центра изгиба сечения (с соответствующим знаком: по направлению оси y $a_y > 0$, в обратном направлении $a_y < 0$);

I_w —бимомент инерции поперечного сечения;

I_k —момент инерции поперечного сечения при чистом кручении;

G —модуль сдвига.

Первое значение r_6 соответствует нагрузке, направленной вниз, второе—нагрузке, направленной вверх (при этом меньшее значение r_6 соответствует случаю сжатия более слабого пояса балки).

В случае чистого изгиба двутавровой балки симметричного сечения вначале определяют r_6 по приведенной выше формуле. Затем вычисляют радиус инерции r_6 сжатого пояса балки (из плоскости балки), в сечение которого при сварных балках включают площадь горизонтальных поясных листов и примыкающую к ним площадь части вертикальной стенки высотой x , определяемой по формуле

$$x = 0,16h_6 - \frac{0,05F_n}{\delta_c},$$

где h_6 —высота балки;

F_n —площадь сечения «брутто» сжатого пояса;

δ_c —толщина вертикальной стенки балки.

При клепаных балках в сечение сжатого пояса включают горизонтальные поясные листы, поясные уголки и часть вертикальной стенки высотой, равной ширине пояса.

При вычислении условной гибкости λ_y , надлежит принимать меньшее из двух полученных значений r_6 .

В случае изгиба шарнирно опертого пролетного строения (балки), нагруженного равномерно распределенной нагрузкой q , радиус инерции r_6 определяется по формуле

$$r_6 = \sqrt{\frac{I_y}{79W_{c_1}} \left| 23,5b_1 + 41b_2 \pm \sqrt{(23,5b_1 - 41b_2)^2 + (8000a + 810l_1^2)c_1} \right|},$$

$$\text{где } a = \frac{EI_w}{GI_K}; \quad b_1 = \frac{2c_y EI_y}{GI_K}; \quad b_2 = \frac{(e_y - a_y) EI_y}{GI_K}; \quad c_1 = \frac{EI_y}{GI_K}.$$

Здесь l_1 —пролет балки;

e_y —расстояние от центра тяжести сечения до точки приложения сил по высоте (с соответствующим знаком).

Кроме того, необходимо проверять устойчивость отдельных балок в пределах их свободной длины.

Примечание. Начало осей координат принято в центре тяжести сечения: ось x —направлена вправо, ось y —вниз и является осью симметрии сечения; положительная нагрузка вызывает прогиб по направлению оси y .

3.31. При расчете общей устойчивости изгибаемых балок под действием строительных нагрузок следует учитывать возможные при сборке конструкции перегрузки и неблагоприятные воздействия применяемого кранового оборудования.

3.32. Расчет на местную устойчивость стенок изгибаемых балок следует производить как для пластинок, упругозащемленных в поясах и свободно опертых на поперечные и продольные ребра жесткости и испытывающих в общем случае нормальные продольные, касательные и нормальные поперечные (вертикальные) напряжения. Для конструкций заводского изготовления расчет на местную устойчивость стенок сплошных элементов следует производить согласно указаниям приложения 16.

3.33. Расчет стенки изгибаемой балки на местную устойчивость допускается не производить в следующих случаях:

а) если толщина стенки δ принята не менее $1/50$;

б) если толщина стенки принята не менее $1/100h\sqrt{R_y}$ и если при этом имеются поперечные ребра жесткости, расстав-

ленные при отсутствии продольных ребер жесткости на взаимных расстояниях, не больших $2h$, и во всех случаях—не больших 2 м.

Здесь h —расчетная высота стенки, равная при сварной конструкции полной высоте стенки, при клепаной конструкции—расстоянию между ближайшими к оси стенки рисками заклепок поясных уголков;

R_y принято в тс/см².

3.34. Расчет растянутых элементов, состоящих из одиночных профилей, допускается производить без учета действия момента от эксцентриситета в прикреплении элемента, но с принятием следующих коэффициентов условий работы m :

для одиночного неравнобокого уголка, прикрепленного только узкой полкой,—0,7; прикрепленного только широкой полкой—0,8;

для одиночного равнобокого уголка, прикрепленного только одной полкой,—0,75;

для одиночных (прокатных или составных) швеллера, прикрепленного стенкой, и тавра, прикрепленного полкой,—0,9.

Расчет стыков и соединений

3.35. Расчет стыков и соединений следует производить по расчетным усилиям. Распределение усилий между болтами, сварными швами или заклепками вдоль направления действия нормальных напряжений в соединяемых элементах допускается принимать равномерным. Допускается учитывать в расчете совместную работу заклепок и высокопрочных болтов.

Учитывать в расчете совместную работу сварных швов с обычными болтами или с заклепками не допускается.

3.36. При расчете заклепочных соединений следует принимать, что расчетным является диаметр поставленной заклепки (диаметр рассверленного отверстия).

3.37. Расчетную высоту $h_{ш}$ сечения сварных швов следует принимать:

для стыковых швов—равной наименьшей из толщин свариваемых элементов без учета усиления шва;

для угловых швов—в зависимости от очертания поверхности шва (прямой, вогнутый шов) и отношения катетов шва

$\frac{b_{ш}}{a_{ш}}$ ($a_{ш}$ —меньший, $b_{ш}$ —большой катеты), а также от способа сварки (ручная или автоматическая), равной $h_{ш} = t_{ш} a_{ш}$

($t_{ш}$ —коэффициент), при этом для выпуклых угловых швов «усиление» допускается не учитывать при их расчете.

Рекомендуемые значения коэффициентов $t_{ш}$ приведены в табл. 28.

3.38. Для конструкций мостов, изготавливаемых в полевых условиях, допускается для всех угловых швов принимать $h_{ш} = 0,7a_{ш}$.

3.39. При расчете узловых фасонных листов на прочность (проверка на выкалывание) расчетные сопротивления материала фасонного листа следует определять в зависимости от направления плоскости разреза по формуле

$$R = 0,75R_0 (0,212\alpha_1 + 1),$$

где α_1 —угол (в радианах) между плоскостью разреза и осью прикрепляемого элемента; $0 < \alpha_1 \leq \pi/2$.

Таблица 28

$\frac{b_{ш}}{a_{ш}}$	Ручная и полуавтоматическая сварка		Автоматическая сварка (для вогнутых швов)
	для прямых швов	для вогнутых швов	
1,0	0,7	0,4	0,7
1,5	0,8	0,6	0,9
2,0	0,9	0,7	1,0
2,5	0,9	0,8	1,0
и более			

Примечание. При автоматической сварке для прямых швов $t_{ш} = 1$.

При указанном расчете фасонных листов следует вводить коэффициент условий работы $m = 0,9$.

3.40. «Рыбки», «столики с рыбками» или другие воспринимающие опорный момент конструкции и их крепления в сопряжениях продольных балок с поперечными следует рассчитывать на восприятие всего опорного изгибающего момента и всего осевого усилия в продольной балке.

Прочность обычных болтов или заклепок в вертикальных уголках крепления продольной балки к поперечной следует рассчитывать в предположении восприятия ими всей опорной реакции продольной балки. При этом для болтов или заклепок в полках уголков, прикрепляемых к поперечной балке (при конструкции, не способной воспринимать опорный момент), следует вводить коэффициент условий работы $m = 0,7$.

Болты или заклепки в вертикальных уголках прикрепления поперечной балки к главной ферме допускается рассчитывать в предположении восприятия ими всей опорной реакции поперечной балки. При этом для болтов или заклепок в полках уголков, прикрепляемых к ферме (при конструкции, не способной воспринимать опорный момент), следует вводить коэффициент условий работы $m=0,85$.

3.41. Поясные сварные швы и поясные заклепки балок со сплошной стенкой следует рассчитывать на передачу горизонтальной сдвигающей силы и на воздействие внешней нагрузки, приложенной непосредственно к поясу.

3.42. Расчеты сварных стыков и соединений на прочность следует производить:

а) для сечений по основному металлу вблизи сварных швов и для рабочих сечений стыковых швов—по формулам п. 3.25;

б) для сечений по угловым сварным швам при работе соединения на осевое усилие N —по формуле

$$\frac{N}{F_{ш}} \leq 0,75R_{\sigma};$$

в) для сечений по угловым швам при работе соединения на осевое усилие N с изгибающим моментом M , действующим в плоскости прикрепления элемента,—по формуле

$$\sqrt{\left(\frac{N}{F_{ш}} + \frac{Mr}{I_{п}} \sin \alpha\right)^2 + \left(\frac{Mr}{I_{п}} \cos \alpha\right)^2} \leq 0,75R_{\sigma};$$

г) для сечений по угловым швам многолиствого пояса и по поясным швам изгибаемых балок, когда давление от подвижной нагрузки не передается непосредственно на пояс балки,—по формуле

$$\frac{QS_{\delta p}}{nh_{ш}I_{\delta p}} \leq 0,75R_{\sigma},$$

д) для сечений по поясным швам изгибаемых балок при непосредственной передаче на пояс давлений от мостовых поперечин—по формуле

$$\frac{1}{nh_{ш}} \sqrt{\left(\frac{QS_{\delta p}}{I_{\delta p}}\right)^2 + q^2} \leq 0,75R_{\sigma},$$

где q —давление подвижной вертикальной нагрузки, передаваемое поперечиной на балку, кгс/см;

$S_{бр}$ —статический момент площади сечения брутто элемента, привариваемого угловыми швами, относительно нейтральной оси, см³;

$I_{бр}$ —момент инерции сечения брутто изгибаемой балки, см⁴;

$I_{п}$ —полярный момент инерции рабочего сечения швов, см⁴;

$r_{ш}$ —наибольшее расстояние от центра тяжести сечения швов до точки, лежащей на контуре швов;

α —угол между линией r и продольной осью прикрепляемого элемента ($\alpha < 90^\circ$);

$F_{ш}$ —расчетная площадь сечения сварных швов, равная сумме произведений $h_{ш}l_{ш}$, где $h_{ш}$ —расчетная высота сечения углового шва, принимаемая по п. 3.36;

$l_{ш}$ —расчетная длина шва, равная полной его длине, за исключением случая длинных фланговых швов, для которых $l_{ш}$ принимается равной не более 50 катетам шва;

n —расчетное количество угловых швов.

Расчеты сварных стыков и соединений на выносливость следует производить по формулам пунктов *a*, *b* и *в* с введением коэффициента условий работы m при учете соответствующих усилий, а также коэффициента γ .

Примечание. При двустенчатом сечении элемента и прикреплении его ветвей к парным узловым фасонкам действие изгибающего момента в плоскости, перпендикулярной плоскости фасонки, допускается учитывать в виде дополнительной для каждой ветви элемента осевого усилия (со своим знаком), определяемого делением момента на плечо пары упомянутых сил. При одностенчатых или при двустенчатых элементах, прикрепляемых к узлу при помощи одиночной фасонки, действие указанного момента допускается не учитывать при определении напряжений.

3.43. Расчет узловых болтов-шарниров на изгиб следует производить в предположении действия сосредоточенных сил, приложенных по осям пакетов, входящих в соприкосновение с болтом.

3.44. При определении усилий в стальных конструкциях мостов фрикционные соединения на высокопрочных болтах допускается рассматривать как неподатливые.

3.45. Фрикционные соединения на высокопрочных болтах следует рассчитывать в предположении передачи действующих в плоскости соединения сдвигающих усилий только силами трения, возникающими по соприкасающимся рабочим (контактным) поверхностям соединяемых элементов вслед-

ствие натяжения болтов. Распределение продольного усилия между болтами допускается принимать равномерным.

3.46. Расчет прикрепляемых элементов на прочность при применении фрикционных соединений следует производить по сечению «нетто» в предположении, что 50% усилия, приходящегося на каждый болт, в рассматриваемом сечении уже передано силами трения.

3.47. Расчет на прочность стыковых накладок элементов ферм и поясов сплошных балок для всех видов соединений производят по сечению «нетто» с введением для накладок растянутых стыков и поясов коэффициента условий работы $m=0,9$.

3.48. Расчет прикреплений поперечных балок к главным фермам для всех видов соединений допускается производить по расчетной поперечной силе. При этом следует вводить коэффициент условий работы $m=0,85$.

3.49. Болты и заклепки во фланцевых соединениях, подвергающиеся воздействию внешних отрывающих сил, должны проверяться на прочность и выносливость.

3.50. При проверке высокопрочных болтов типов 110 и 110С во фланцевых соединениях на прочность величина отрывающего усилия на болт не должна превышать соответствующего значения, приведенного в табл. 29.

Таблица 29

Номинальный диаметр болта, мм	Предельное отрывающее усилие на болт, тс, при расстоянии от обушка уголка до оси болтов (риски), мм			
	50	60	75	85
18	8,8	8,4	7,2	6,7
22	13,9	13,3	11,4	10,6
24	16,2	15,4	13,3	12,2
27	21,1	20,2	17,3	15,9

Примечания. 1. Предельные значения отрывающих усилий при промежуточных значениях рисков определяются интерполированием.

2. При проверке болтов типа 135 табличные значения следует умножать на коэффициент 1,1.

Расчет обычных болтов и заклепок во фланцевых соединениях должен проводиться на полную величину отрывающих усилий, полученных из расчета.

3.51. При проверке высокопрочных болтов типов 110, 110С и 135 на выносливость во фланцевых соединениях максимальное отрывающее усилие на болт не должно превышать соответствующего значения, приведенного в табл. 30.

Таблица 30

Диаметр болта, мм	Толщина фланцевых уголков, мм	Максимальное отрывающее усилие на болт, тс, при риске, мм			
		50	60	75	85
18	10	4,2	3,3	2,7	2,2
	12	4,7	3,9	3,1	2,7
	16	5,7	4,8	4,2	3,9
	20	6,7	5,9	5,1	4,8
22	10	6,6	5,3	4,2	3,5
	12	7,5	6,0	5,7	4,3
	16	9,0	7,5	6,6	6,0
	20	10,5	9,3	8,1	7,5
24	10	7,7	6,2	4,9	4,1
	12	8,7	6,9	5,9	5,0
	16	10,5	8,7	7,7	6,9
	20	12,2	10,7	9,4	8,7
27	10	10,0	8,1	6,4	5,3
	12	11,3	9,0	7,3	6,5
	16	12,6	11,5	10,0	9,1
	20	15,9	14,1	12,3	11,5

При проверке обычных болтов и заклепок на выносливость максимальная амплитуда напряжений на отрыв головок не должна превышать 500 кгс/см^2 .

Расчет соединительных планок, соединительных решеток и перфорированных листов

3.52. Соединительные планки, перфорированные листы и соединительные решетки составных центрально-сжатых элементов следует рассчитывать на условную поперечную силу Q , определяемую по формуле

$$Q = \alpha F_{6p} R_0 \frac{\varphi_{\min}}{\varphi},$$

где F_{6p} —площадь поперечного сечения «брутто» всего элемента, за вычетом площади сечения сплошного продольного листа (пакета), соединяющего ветви элемента;

φ —коэффициент понижения несущей способности центрально-сжатых элементов (при $i=0$) для проверки устойчивости элемента в плоскости соединительных планок, перфорированных листов или соединительных решеток;

φ_{\min} —меньший из коэффициентов понижения несущей способности элемента;

$\alpha=0,024 - 0,00007\lambda$, но не более 0,015 для элементов из углеродистой стали и 0,017 для элементов из низколегированной стали.

Расчет допускается вести в предположении постоянного значения Q по всей длине элемента.

Примечание. Соединительные планки и части перфорированных листов в промежутках между отверстиями перфорации допускается рассчитывать на условную поперечную силу как элементы безраскосных ферм, а элементы соединительной решетки—как элементы решетчатых ферм.

3.53. Если соединительные элементы расположены в нескольких параллельных плоскостях, то поперечную силу Q следует распределять:

при соединительных планках (решетках) или перфорированных листах, а также в случае их сочетания—поровну между всеми плоскостями планок (решеток) и перфорированных листов;

при сплошном листе (пакете) и соединительных планках (решетках) или перфорированных листах—пополам между сплошным листом и всеми плоскостями планок (решеток) или перфорированных листов.

Поперечную силу Q для соединительных планок, перфорированных листов и соединительных решеток сжато-вытянутых элементов, площадь сечения которых определена с учетом коэффициента γ , т. е. по расчету на выносливость, допускается определять по формуле п. 3.52 с умножением значения Q на коэффициент γ/φ_{\min} , а если при этом сечение элемента определено по растяжению, то значение Q умножается еще и на отношение усилия сжатия к усилию растяжения.

В сжато-изогнутых элементах к условной поперечной силе Q следует добавлять поперечную силу от изгиба, непосредственно учитываемого в расчете.

3.54. В случаях неполного использования расчетных сопротивлений при сжатии допускается уменьшить условную поперечную силу Q при расчете соединительных планок сжатых элементов путем умножения определенного по формуле п. 3.52 значения Q на отношение $\sigma/\varphi R_y$, где σ —фактически использованное напряжение в элементе.

Конструирование

Общие требования

3.55. При назначении конструкции сварных пролетных строений и опор не следует допускать в сварных элементах и узлах резких изменений сечений, неплавных переходов к измененному сечению и других факторов, вызывающих сильную концентрацию напряжений.

Необходимо также учитывать возможное вредное влияние сварочных деформаций и напряжений и предусматривать соответствующие мероприятия конструктивного и технологического характера (снижение концентрации напряжений) с использованием при заводском изготовлении в необходимых случаях механической обработки соответствующих зон, роспуска швов, оптимального порядка сборки и сварки элементов, предварительного выгиба, местного подогрева конструкции для уменьшения этого влияния.

В конструкциях мостов, изготовляемых в полевых условиях, плавность переходов к измененному сечению должна обеспечиваться простейшими приемами (устройством скосов по ширине и выкружек на концах деталей или частей элементов с помощью газовой резки, применением при стыковании листов разной толщины стыковых швов с переменной толщиной, устройством плавных переходов от основного металла к шву технологическими приемами—непосредственно при сварке, без последующей механической обработки).

При временном восстановлении поврежденных сварных пролетных строений и опор необходимо предусматривать простейшие технологические мероприятия по уменьшению вредного влияния сварочных деформаций и напряжений (роспуск соединительных швов при сварке стыков в условиях закрепления, рациональный порядок наложения швов, предварительный выгиб, а также местный подогрев отдельных элементов и деталей конструкции).

Предусматривать применение сварки для изготовления временных и краткосрочных мостовых конструкций в полевых условиях допускается только при наличии материалов, отвечающих соответствующим требованиям, наличии квалифицированных сварщиков и возможности обеспечения условий, необходимых для качественного выполнения сварочных работ и осуществления контроля качества сварных швов.

В конструкциях мостов, изготавливаемых в полевых условиях на тыловых железных дорогах, применение сварки допускается только в ростверках опор, в элементах связей и во вспомогательных элементах пролетных строений и опор (см. п. 3.1).

Не допускается предусматривать применение сварки в полевых условиях в случаях:

- использования поврежденных клепаных конструкций;
- использования (для временных мостов) сложных прокатных профилей (двутавры обычные и широкополочные, швеллера, зетовая сталь и т. п.).

В конструкциях временных мостов не допускается сваривать встык и прикреплять к узлам с помощью сварки сложные прокатные профили (швеллеры, тавры и двутавры, в том числе широкополочные).

В конструкциях краткосрочных мостов обычного исполнения допускается применение по длине сложных профилей стыков, перекрытых приваренными накладками, а также прикрепление тавров и швеллеров к узлам угловыми швами.

В конструкциях временных и краткосрочных мостов допускается сварка продольными непрерывными швами цельных (без стыков по длине) тавров и двутавров (в том числе разных номеров) между собой и с листом, приваренным на всей длине встык или втавр к стенке профиля, или двумя угловыми швами к кромкам полки профиля.

В конструкциях указанных мостов допускается приварка узловых фасонки и фасонки связей в стенке профилей с последующим осуществлением мероприятий по снижению концентрации напряжений у концов фасонки, а также приварка ребер жесткости к стенке двутавров и тавров с постановкой между торцом ребра и полкой прокладки, привариваемой только к ребру.

При наложении сварных швов на прокатные профили специальные мероприятия по снижению концентрации напряжений являются обязательными во временных мостах.

3.56. Пролетные строения и металлические опоры, а также их монтажные блоки должны иметь связи, обеспечиваю-

шие пространственную неизменяемость конструкции как при эксплуатации, так и в процессе транспортировки и монтажа. В пролетных строениях пакетного типа продольные связи допускается устанавливать в плоскости только одного из поясов, предпочтительно в уровне проезда.

3.57. При езде на поперечинах расстояние между осями главных балок со сплошной стенкой, пакетов или продольных балок проезжей части рекомендуется принимать 1,9 м. Расстояние между осями сквозных ферм с ездой поверху при непосредственном опирании поперечин на верхние пояса рекомендуется принимать от 1,9 до 2 м.

3.58. Пролетные строения должны быть приспособлены для подъёмки домкратами.

Сечения и гибкость элементов

3.59. Допускаются наименьшие размеры сечений частей конструкции временных и краткосрочных мостов по толщине (табл. 31).

Таблица 31

№ пп	Элементы	Размеры, мм
1	Листы несущих элементов	8
2	Соединительные планки в элементах главных ферм .	8
3	Соединительные планки в элементах связей	6
4	Прокладки	4
5	Опорные листы	16
6	Уголки в главных фермах, проезжей части, стойках и ригелях опор	80×80×8
7	Уголки в связях, ребрах жесткости, диафрагмах .	63×63×8

Наибольшая толщина проката, допускаемая при соединении частей сечения заклепками или болтами,—24 мм, в сварных элементах заводского изготовления—50 мм, а полевого изготовления—32 мм.

3.60. Сечения сварных элементов должны быть, по возможности, симметричными и составленными из минимального числа частей для того, чтобы количество соединительных швов было наименьшим.

Также минимальным должно быть количество стыков в растянутых элементах ферм или частях сплошных балок.

Применение пакетов листов в мостовых конструкциях заводского изготовления не рекомендуется. В исключительных случаях допускается применение пакетов в конструкциях временных мостов из двух листов, а краткосрочных— из трех.

Допускается при краткосрочном восстановлении применение в сварных элементах сложных прокатных профилей (двутавров, швеллеров); при этом в указанных элементах допускается применять лишь продольные соединительные швы, непрерывные по всей длине элемента. Приварка каких-либо конструктивных элементов и деталей (планок, диафрагм, фасонки и т. п.) к сложным прокатным профилям не допускается.

3.61. Соотношения между расчетной шириной b и толщиной δ отдельных пакетов (листов) составных сжатых элементов не должны превышать значений, приведенных в табл. 32.

Таблица 32

№ пп	Характеристика пакетов (листов)	Браковочный предел текучести, кгс/мм ²	Расчетная гибкость элемента λ	$\eta = \frac{b}{\delta}$
1	2	3	4	5
1	Пакеты (листы), расположенные в плоскости фермы, из стали:			
	углеродистой	23—24	Не более 60 Более 60	44 0,45 λ +7, но не более 50
	низколегированной	35	Не более 60 Более 60	38 0,60 λ +2, но не более 50
	низколегированной термически упрочненной	40	Не более 60 Более 60	36 0,60 λ , но не более 50
	то же	50	Не более 45 Более 45	27 0,60 λ , но не более 50
	низколегированной высокопрочной	60	Не более 40 Более 40	23 0,67 λ —3,8, но не более 50
	немаркированной и не испытанной	—	Не более 60 Более 60	35 0,60 λ , но не более 50

№ пп	Характеристика пакетов (листов)	Браковочный предел текучести, кгс/мм ²	Расчетная гибкость элемента λ	$\eta = \frac{b}{\delta}$
1	2	3	4	5
2	Пакеты (листы), расположенные перпендикулярно плоскости фермы:			
	а) в клепаных и сварных элементах (кроме сварных Н-образного сечения) из стали:			
	углеродистой	23—24	Не более 60 Более 60	44 0,45λ + 17, но не более 60
	низколегированной	35	Не более 60 Более 60	38 0,60λ + 2, но не более 60
	низколегированной термически упрочненной	40	Не более 60 Более 60	36 0,60λ, но не более 60
	низколегированной термически упрочненной	50	Не более 45 Более 45	33 0,45λ + 13, но не более 60
	низколегированной высокопрочной	60	Не более 40 Более 40	29 0,44λ + 12, но не более 60
	немаркированной и не испытанной	—	Не более 60 Более 60	45 0,34λ + 25, но не более 60
	б) в сварных элементах Н-образного сечения из стали:			
	углеродистой	23—24	Не более 60 Более 60	44 0,45λ + 17, но не более 45
	низколегированной	35	Не более 60 Более 60	38 0,60λ + 2, но не более 45
	низколегированной термически упрочненной	40	Не более 60 Более 60	36 0,60λ, но не более 45
	то же	50	Не более 45 Более 45	27 0,60λ, но не более 45

№ пп	Характеристика пакетов (листов)	Браковочный предел текучести, кгс/мм ²	Расчетная гибкость элемента λ	$\eta = \frac{b}{\delta}$
1	2	3	4	5
3	низколегированной высокопрочной	60	Не более 40 Более 40	23 0,67 λ —3,8, но не более 45
	немаркированной и неиспытанной	—	Не более 60 Более 60	35 0,60 λ , но не более 45
	Окаймленные уголками или ребрами свесы пакетов (листов) из стали:			
	углеродистой	23—24	Не более 60 Более 60	23 0,25 λ +8, но не более 30
	низколегированной	35	Не более 60 Более 60	21 0,35 λ , но не более 30
	низколегированной термически упрочненной	40	Не более 60 Более 60	20 0,35 λ —1, но не более 30
	то же	50	Не более 45 Более 45	16 0,36 λ , но не более 30
4	низколегированной высокопрочной	60	Не более 40 Более 40	14 0,35 λ , но не более 30
	немаркированной и неиспытанной	—	Не более 60 Более 60	20 0,25 λ +5, но не более 30
	Свободные (неокаймленные) свесы пакетов (листов) из стали:			
	углеродистой	23—24	Не более 60 Более 60	14 0,15 λ +5, но не более 20
	низколегированной	35	Не более 60 Более 60	12 0,20 λ , но не более 20
низколегированной термически упрочненной	40	Не более 60 Более 60	11,5 0,20 λ —0,5, но не более 20	

№ пп	Характеристика пакетов (листов)	Браковочный предел текучести, кгс/мм ²	Расчетная гибкость элемента λ	$\eta = \frac{\beta}{\delta}$
1	2	3	4	5
	низколегированной термически упроченной	50	Не более 45 Более 45	10 0,20 λ +1, но не более 20
	низколегированной высокопрочной	60	Не более 40 Более 40	8 0,20 λ , но не более 20
	немаркированной и неиспытанной	—	Не более 60 Более 60	14 0,15 λ +5, но не более 20

Примечания. 1. Пункты 1 и 2 относятся к пакетам (листам) закрытых двустенчатых сечений, ветви которых соединены по кромкам сплошными или перфорированными листами, планками и т. п., а также к стенкам двутавровых сечений; пп. 3 и 4 относятся

№ пп	Характеристика пакетов (листов)	Браковочный предел	
		23—24	35
1	Пакеты (листы), расположенные как в плоскости ферм, так и перпендикулярно ей	$\lambda < 60$ $\Delta\eta = 0,030(1390 - \sigma)$	$\lambda \leq 60$ $\Delta\eta = 0,026(2100 - \sigma)$
		$\lambda > 60$ $\Delta\eta = 0,030(\varphi R_y - \sigma)$	$\lambda > 60$ $\Delta\eta = 0,026(\varphi R_y - \sigma)$
2	Свободные или окаймленные уголками (ребрами) свесы пакетов (листов)	$\lambda < 60$ $\Delta\eta = 0,010(1390 - \sigma)$	$\lambda < 60$ $\Delta\eta = 0,008(2100 - \sigma)$
		$\lambda > 60$ $\Delta\eta = 0,010(\varphi R_y - \sigma)$	$\lambda > 60$ $\Delta\eta = 0,008(\varphi R_y - \sigma)$

Примечание. $\sigma = \frac{N}{F_{6p}}$ — фактически использованное напряжение
 φR_y — расчетное сопротивление при сжатии

к пакетам (листам) одностенчатых, а также открытых двустенчатых сечений, имеющих стороны, не связанные планками, и т. п.

2. Расчетную ширину b пакета (листа) по пп. 1 и 2 следует принимать для клепаных элементов равной расстоянию между ближайшими рисками заклепок, присоединяющих листы данного пакета к обоим перпендикулярным ему пакетам (или соединительным связям), а для сварных—между осями последних. Расчетную ширину свеса (по пп. 3 и 4) следует принимать равной расстоянию от свободного края пакета (листа) до ближайшей риски заклепок уголка (для клепаных элементов) или до оси ближайшего пакета (листа), расположенного перпендикулярно данному (для сварных и прокатных элементов).

3. В случаях, когда при подборе сечения элементов неполностью использовано расчетное сопротивление при сжатии φR_y , определяемые по табл. 32 значения η допускается увеличивать на величину $\Delta\eta$, определяемую по табл. 33. При этом значения η и $\Delta\eta$ в сумме не должны превосходить предельных значений, приведенных в графе 5 табл. 32.

3.62. Гибкость элементов временных и краткосрочных мостов не должна превышать:

для работающих на сжатие или на сжатие и растяжение элементов главных ферм и металлических опор—120;

для работающих на растяжение элементов главных ферм, металлических опор и связей, а также для неработающих на основные нагрузки элементов главных ферм, металлических

Таблица 33

текучести, кг/мм ²		
40	50	60
$\lambda < 58$ $\Delta\eta = 0,017(2420 - \sigma)$	$\lambda < 45$ $\Delta\eta = 0,016(2770 - \sigma)$	$\lambda < 40$ $\Delta\eta = 0,015(3300 - \sigma)$
$\lambda > 58$ $\Delta\eta = 0,017(\varphi R_y - \sigma)$	$\lambda > 45$ $\Delta\eta = 0,016(\varphi R_y - \sigma)$	$\lambda > 40$ $\Delta\eta = 0,015(\varphi R_y - \sigma)$
$\lambda < 58$ $\Delta\eta = 0,006(2420 - \sigma)$	$\lambda \leq 45$ $\Delta\eta = 0,0056(2770 - \sigma)$	$\lambda < 40$ $\Delta\eta = 0,0046(3300 - \sigma)$
$\lambda > 58$ $\Delta\eta = 0,006(\varphi R_y - \sigma)$	$\lambda > 45$ $\Delta\eta = 0,0056(\varphi R_y - \sigma)$	$\lambda > 40$ $\Delta\eta = 0,0046(\varphi R_y - \sigma)$

жение в элементе, кгс/см²;

тии, кгс/см².

опор и стяжек, служащих для уменьшения свободной длины,—200 (норма не распространяется на элементы из стальных канатов в виде тяжей из круглой стали);

для рассчитываемых на сжатие элементов продольных связей главных ферм и продольных балок, поперечных связей и тормозных связей—150;

для соединительной решетки сжатых элементов—170;

для соединительной решетки сжатых элементов при двойной решетке, склепанной из полос прямоугольного сечения—200.

Гибкость ветви составного стержня не должна превышать при работе на сжатие 50, а в остальных случаях—60.

Требования к клепаным (болтовым), сварным и фрикционным соединениям

3.63. В конструкциях временных и краткосрочных мостов количество заклепок для прикрепления основного элемента следует принимать не менее трех при одном ряде заклепок и не менее двух в каждом ряду при нескольких рядах. Количество заклепок для прикрепления вспомогательного элемента следует принимать не менее двух. В болтовом соединении допускается прикрепление элементов на один болт, но по условиям облегчения совмещения отверстий при сборке рекомендуется предусматривать не менее двух болтов.

В стыках и прикреплениях уголков с двухрядным расположением болтов (заклепок) первый болт (заклепка) должен быть расположен у обушка.

Расположение болтов следует назначать с учетом обеспечения плотности соединения.

3.64. Размещение болтов и заклепок в соединениях следует осуществлять, по возможности, симметричным относительно осей соединяемых элементов. Сечения, состоящие из одного или двух уголков, разрешается центрировать по рискам.

Допустимые расстояния между болтами (в том числе высокопрочными) или заклепками следует принимать по табл. 34.

3.65. Количество болтов в прикреплениях связей главных ферм и связей проезжей части должно быть не менее двух. Число рядов болтов в полунакладках вдоль усилия должно быть также не менее двух.

3.66. В прикреплениях поперечных балок проезжей части к главным фермам и продольных балок к поперечным через фланцевые уголки расстояния от прикрепляемого вертикаль-

Таблица 34

Нормируемый размер	Направление	Допустимое расстояние	
		максимальное	минимальное
Между центрами болтов или заклепок	По крайнему ряду	Меньшее из $7d$ и 16δ	$3d$ ($2,5d$)
	По среднему ряду	24δ	$3d$ ($2,5d$)
	По диагонали	—	$3,5d$ ($3d$)
От центра болта или заклепки до края элемента	По всем направлениям	Меньшее из 8δ и 120 мм	$1,5d$

Примечания. 1. При прокатной кромке допустимое минимальное расстояние от центра заклепки до края элемента принимается равным $1,3d$.

2. Размеры в скобках—для фрикционных соединений. В таблице обозначено: d —номинальный диаметр отверстия, а для фрикционных соединений—номинальный диаметр болта; δ —толщина наиболее тонкой из соединяемых частей.

ного листа до риски болтов следует назначать по возможности минимальными, а толщину уголков—максимальной с толщиной полки не менее 12 мм.

3.67. Во фрикционных монтажных соединениях инвентарных мостовых конструкций рекомендуется применять, как правило, пескоструйную очистку контактных поверхностей с консервацией покрытием, например грунтовкой ЭП-057; для конструкций полевого изготовления рекомендуется применять очистку металлческими щетками.

3.68. Угловые сварные швы применяются, как правило, с вогнутым очертанием их поверхности и плавным переходом к основному металлу. Катеты угловых сварных швов следует назначать возможно минимальными по расчету, но не менее 5 мм.

Фланговые швы соединений, работающих на осевую силу, допускается выполнять как вогнутой, так и выпуклой формы или с плоской поверхностью.

Лобовые швы следует проектировать неравнобокими с большим катетом, направленным вдоль усилия.

Длина лобового или флангового шва должна быть не менее 60 мм и не менее шестикратного размера катета шва.

Применение прерывистых соединительных швов не допускается.

3.69. Стыковые швы, как правило, следует применять с двусторонней сваркой независимо от формы подготовки

кромки. В случаях, когда затруднительно выполнить двустороннюю сварку, допускается применение односторонней сварки встык при условии обеспечения полного провара корня шва.

3.70. Толщина стыкового шва должна быть не меньше толщины свариваемых листов.

При проектировании стыка листов различной толщины допускается применять выполняемые ручной сваркой стыковые швы с переменной толщиной для создания плавного перехода от тонкого листа к более толстому. При этом уклон поверхности шва не должен превышать значений, приведенных в табл. 35.

Т а б л и ц а 35

Конструкции	Растянутые соединения	Сжатые соединения
Временные и краткосрочные мосты заводского изготовления	$1/8$	$1/4$
Временные и краткосрочные мосты полевого изготовления	$1/4$	$1/3$

Скос у более толстого листа следует устраивать в случаях невозможности осуществления плавного перехода за счет переменной толщины стыкового шва.

3.71. В сварных креплениях частей конструкции должна быть обеспечена плавность перехода от стыкового, поперечного или косоугольного шва, а также от концов продольных угловых швов к основному металлу элементов. При полевом изготовлении плавность переходов должна обеспечиваться, как правило, технологическими способами при сварке.

Детали конструкций

3.72. В конструкциях временных мостов следует избегать нестыкуемых соприкасающихся частей, узких щелей, пазух и корыт, способных задерживать влагу или затруднять проветривание.

Инвентарные конструкции временных и краткосрочных мостов и конструкции временных мостов полевого изготовления должны быть окрашены.

3.73. Не соединенные сплошным листом открытые стороны и отдельные ветви элементов пролетных строений и опор, а также ветви элементов связей должны иметь соединитель-

ные планки, перфорированные листы или соединительные решетки с планками по концам и в промежуточных пунктах—там, где прерывается соединительная решетка.

При наличии сплошного соединительного листа между ветвями другие соединительные элементы допускается не ставить, если обеспечена местная устойчивость.

3.74. При опирании на массивные опоры балочные пролетные строения временных мостов пролетами до 15 м должны иметь плоские или тангенциальные опорные части, пролетами свыше 15 до 50 м—тангенциальные опорные части, пролетами свыше 50 м—опорные части шарнирно-неподвижные и шарнирно-каткового или секторного типа.

Допускается применение опорных частей с использованием полимерных материалов.

На массивных опорах допускается непосредственное опирание на деревянные мауэрлатные брусья временных и краткосрочных пролетных строений пролетом не более 35 м.

Допускается опирание балочных пролетных строений временных и краткосрочных мостов пролетами до 55 м включительно на деревянные мауэрлатные брусья или клетки, установленные на деревянных и металлических опорах. В металлических опорах при этом необходимо проверять напряжения с учетом перемещений пролетных строений от воздействия нагрузки и влияния температуры. При пролетах свыше 55 м должны применяться опорные части шарнирно-неподвижные и шарнирно-каткового или секторного типа.

3.75. Концы пролетных строений должны быть прикреплены к опорам рабочими анкерными болтами или другими устройствами, если не удовлетворяются требования п. 1.48 по расчету на поперечную устойчивость против опрокидывания относительно наружной грани металлической конструкции.

3.76. Конструкции опорных частей должны быть достаточно жесткими для распределения опорных давлений по площади опирания на деревянные мауэрлаты или насадки или непосредственно на массивные опоры.

4. ДЕРЕВЯННЫЕ КОНСТРУКЦИИ

Общие указания

4.1. Деревянные конструкции следует применять для устройства:

мостов балочно-эстакадного типа;

пролетных строений из пиленого леса в виде простых (несоставных) прогонов;

опор (под стальные пролетные строения) свайных и рамно-свайных, а в условиях невозможности забивки свай—ряжевых, рамно-ряжевых и рамно-лежневых;

надстроек частично разрушенных массивных опор в виде шпальных или брусчатых клеток;

труб под насыпями;

ледорезов.

4.2. При проектировании временных мостов необходимо предусматривать специальные меры по защите древесины от гниения и возгорания, а также обеспечивать отвод воды и условия для проветривания элементов и соединений.

Материалы

4.3. Для элементов конструкций временных и краткосрочных мостов и труб следует применять древесину сосны, ели, лиственницы, сосны кедровой, пихты, удовлетворяющую требованиям к древесине третьего сорта по ГОСТ 9463—72* и к древесине второго сорта по ГОСТ 8486—66*.

В опорах временных мостов для насадок и опорных брусьев допускается применение древесины дуба, удовлетворяющей требованиям ГОСТ 9462—71*.

Для нерасчетных элементов краткосрочных мостов разрешается применение древесины мягких лиственных пород.

4.4. Применение клееных элементов допускается только при заводском их изготовлении по соответствующему нормативному документу.

4.5. Для прогонов, свайных и рамных насадок и подферменных брусьев опор временных мостов рекомендуется при-

менять древесину влажностью не более 25%; в порядке исключения допускается применение и древесины влажностью до 35%.

Для остальных элементов временных мостов и всех элементов краткосрочных мостов и труб допускается применение свежесрубленной древесины.

4.6. Для расчетных металлических элементов деревянных конструкций допускается применение сталей, по своим механическим свойствам удовлетворяющих требованиям к углеродистым сталям марки СтЗпс по ГОСТ 380—71*, если указанные элементы не подвергаются сварке.

Для элементов, подвергающихся сварке, должны применяться стали марок согласно разделу 3 настоящей Инструкции.

Для нерасчетных элементов допускается применение любых (в том числе немаркированных) сталей.

Расчетные характеристики материалов

4.7. Расчетные сопротивления древесины сосны и ели приведены в табл. 36.

Таблица 36

№ пп	Вид напряженного состояния	Обозначение	Расчетное сопротивление, кгс/см ² , при влажности древесины, %	
			до 25	более 25
1	Изгиб:	$R_{и}$		
	бревна		180	160
	брусья и окантованные бревна		170	150
	доски		150	130
2	Растяжение вдоль волокон	R_{p}	120	100
3	Сжатие и смятие вдоль волокон ($\alpha=0^\circ$)	$R_{с 0}; R_{с м 0}$	150	130
4	Сжатие и смятие всей поверхности поперек волокон ($\alpha=90^\circ$)	$R_{с 90}; R_{с м 90}$	22	18
5	Смятие местное поперек волокон:	$R_{м. см 90}$		
	в лобовых врубках при длине площадки смятия не более 15 см ($\alpha=90^\circ$)		35	30

№ пп	Вид напряженного состояния	Обозначение	Расчетное сопротивление, кгс/см ² , при влажности древесины, %	
			до 25	более 25
	под опорными подушками пролетных строений		25	20
	под шайбами при углах смятия α от 90 до 60°		45	40
	на части длины элемента ($\alpha=90^\circ$)	$R'_{м. см 90}$	См. примечание 1	
6	Скалывание (наибольшее) вдоль волокон при изгибе . .	$R''_{ск}$	24	22
7	Скалывание (среднее по площадке) в соединениях на врубках, учитываемое в пределах длины не более 10 глубин врезки и двух толщин «брутто» элемента:			
	а) вдоль волокон ($\alpha=0^\circ$)	$R^{cp}_{ск 0}$	16	15
	б) поперек волокон ($\alpha=90^\circ$)	$R^{cp}_{ск 90}$	8	7

Примечания. 1. Расчетное сопротивление древесины местному смятию поперек волокон на части длины элемента при длине незагруженных участков не менее 40 см (а при площадках смятия длиной до 20 см не менее двух длин площадок смятия) определяется по формуле

$$R'_{м. см 90} = R_{см 90} \left(1 + \frac{10}{l_{см} + 1,2} \right), \quad (1)$$

где $l_{см}$ —длина площадки смятия вдоль волокон древесины, см; принимается не менее 10 см (при круглой площадке смятия за длину площадки допускается принимать половину диаметра круга площадки смятия).

В случаях, когда длина незагруженных участков l менее 40 см, а при площадках смятия длиной до 20 см менее двух длин площадок смятия, за расчетную следует принимать длину площадки, равную сумме длин отдельных смежных площадок смятия.

Допускается также в этом случае определять расчетное сопротивление местному смятию по формуле

$$R''_{м. см 90} = R'_{м. см 90}^{сум} + (R'_{м. см 90} - R'_{м. см 90}^{сум}) 0,158 \sqrt{l},$$

где $R'_{м. см 90}^{сум}$ —расчетные сопротивления древесины местному смятию поперек волокон, определенные по формуле (1), при длине площадки, равной сумме длин отдельных смежных площадок смятия.

2. Расчетные сопротивления древесины смятию под углом α к направлению волокон (всей поверхности $R_{см \alpha}$, в лобовых врубках $R_{м. см \alpha}$ и на части длины $R'_{м. см \alpha}$) определяются по формуле

$$R_{см \alpha} = \frac{R_{см 0}}{1 + \left(\frac{R_{см 0}}{R_{см 90}} - 1 \right) \sin^2 \alpha},$$

где под $R_{см 90}$ подразумеваются расчетные сопротивления смятию поперек волокон всей поверхности $R_{см 90}$, местному смятию в лобовых врубках $R_{м. см 90}$ и на части длины элемента $R'_{м. см 90}$.

3. Расчетное среднее на площадке скалывания сопротивление древесины скалыванию под углом α к направлению волокон определяется по формуле

$$R_{ск \alpha}^{ср} = \frac{R_{ск 0}^{ср}}{1 + \left(\frac{R_{ск 0}^{ср}}{R_{ск 90}^{ср}} - 1 \right) \sin^2 \alpha}.$$

4.8. Расчетные сопротивления древесины других пород следует принимать по табл. 36 с умножением на коэффициенты перехода по табл. 37.

Таблица 37

Наименование пород	Коэффициенты при напряженном состоянии		
	Изгиб, сжатие, смятие и растяжение вдоль волокон	Сжатие и смятие поперек волокон	Скалывание
Лиственница	1,2	1,2	1,0
Сосна кедровая	0,9	0,9	0,9
Пихта	0,8	0,8	0,8
Дуб	1,3	2,0	1,3
Ясень, клен, граб	1,3	2,0	1,6

4.9. Модуль упругости древесины при сжатии и растяжении вдоль волокон, а также при изгибе следует принимать независимо от пород, равным 85000 кгс/см², а при определении деформаций только от временной нагрузки 100000 кгс/см².

Модуль упругости древесины сосны при сжатии поперек волокон следует принимать 2500 кгс/см².

4.10. Расчетные сопротивления и модуль упругости стальных элементов в деревянных конструкциях следует принимать согласно указаниям раздела 3 настоящей Инструкции.

Расчеты

Определение усилий

4.11. При определении усилий в элементах и соединениях пространственную конструкцию допускается расчленять на плоские системы, а узловые соединения элементов сквозных конструкций принимать шарнирными.

4.12. Прогоны балочно-эстакадных мостов рассчитывают как разрезные.

4.13. Опоры рассчитывают в предположении что укосины, диагональные связи и раскосы вертикальную нагрузку не воспринимают.

При расчете опор следует учитывать перегрузку стоек из-за действия моментов от горизонтальных сил.

Сваи опор, заделанные в грунт и не имеющие связей, должны рассчитываться на совместное действие сжатия и изгиба.

Свободная длина и гибкость элементов конструкций

4.14. Свободную длину элемента l_c следует определять умножением его теоретической (действительной) длины на коэффициенты:

1—при обоих шарнирно-закрепленных концах;

2—при одном защемленном и другом свободном нагруженном конце;

0,8—при одном защемленном и другом шарнирно-закрепленном конце.

Свободную длину элементов надстроек опор следует принимать равной расстоянию между узлами связей.

Свободную длину свай принимают по указаниям раздела 6 настоящей Инструкции.

4.15. Расчетную гибкость λ элементов цельного сечения (в обеих плоскостях) следует определять по формуле

$$\lambda = \frac{l_c}{r},$$

где r —соответствующий радиус инерции поперечного сечения «брутто» элемента.

Радиус инерции сечения пакетной сваи из четырех брусьев, при условии соблюдения требований п. 6.58 настоящей Инструкции, разрешается принимать равным радиусу инерции цельного сечения с коэффициентом 0,7.

Расчет элементов конструкций

4.16. Расчет на прочность и устойчивость элементов деревянных конструкций следует производить в предположении упругой работы материала по формулам табл. 38.

Таблица 38

Вид расчета	Характер работы элемента	Формула	Номер формул
На проч- ность	Растяжение	$\frac{N}{F_{нт}} < R_p$	1
	Сжатие вдоль волокон	$\frac{N}{F_{нт}} < R_{с0}$	2
	Изгиб в одной из главных плоскостей	$\frac{M}{W_{расч}} < R_{и}$	3
	Растяжение с изгибом в одной из главных плоскостей	$\frac{N}{F_{нт}} + \frac{M}{W_{расч}} \times \frac{R_p}{R_{и}} < R_p$	4
	Сжатие с изгибом в одной из главных плоскостей	$\frac{N}{F_{нт}} + \frac{M}{\xi W_{расч}} \times \frac{R_{с0}}{R_{и}} < R_{с0}$	5
	Сжатие и смятие всей поверхности поперек волокон	$\frac{N}{F_{см}} < R_{см90}$	6
	Скалывание вдоль волокон при изгибе	$\frac{QS_{бр}}{I_{бр}b} < R_{ск}^{и}$	7
На устой- чивость	Центральное сжатие	$\frac{N}{F_{расч}} < \varphi R_{с0}$	8

В таблице обозначено:

N —расчетное осевое усилие;

M —расчетный изгибающий момент;

Q —расчетная поперечная сила;

R —расчетные сопротивления древесины;

$F_{нт}$ —площадь сечения «нетто» (для центрально-растянутых элементов ослабления, расположенные на участке длиной 20 см, принимают совмещенными в одном сечении);

$F_{бр}$ —площадь сечения «брутто»;

$F_{расч}$ —расчетная площадь поперечного сечения для расчета на устойчивость, принимаемая равной: при ослаблениях, не превышающих 25% $F_{бр}$ и не выходящих на кромки,— $F_{бр}$; при ослаблениях, превышающих 25% $F_{бр}$ и не выходящих на кромки,— $4/3 F_{нт}$; при симметричных ослаблениях, выходящих на кромки,— $F_{нт}$ (при несимметричном ослаблении, выходящем на кромки, элементы рассчитываются как внецентренно-сжатые);

b —ширина сечения;

$I_{бр}$ —момент инерции сечения «брутто»;

$S_{бр}$ —статический момент «брутто» части сечения относительно нейтральной оси;

$W_{расч}$ —расчетный момент сопротивления цельного элемента, определяемый по площади сечения «нетто»;

ξ —коэффициент, учитывающий влияние дополнительного момента от продольной силы при деформации элемента, определяемый по формуле

$$\xi = 1 - \frac{\lambda^2 N}{3100 R_{сж} F_{бр}} ;$$

φ —коэффициент понижения несущей способности, определяемый по п. 4.17;

λ —расчетная гибкость элемента в плоскости изгиба, определяемая по п. 4.15.

4.17. Коэффициент φ понижения несущей способности центрально-сжатых элементов следует определять по формулам:

$$\varphi = 1 - 0,8 \left(\frac{\lambda}{100} \right)^2 \text{ при } \lambda \leq 75;$$

$$\varphi = \frac{3100}{\lambda^2} \text{ при } \lambda > 75.$$

4.18. Расчет на устойчивость внецентренно-сжатого элемента в целом в плоскости, перпендикулярной плоскости изгиба, а также в плоскости изгиба при напряжениях $\frac{M}{W_{бр}}$, не превышающих 10% от напряжения $\frac{N}{F_{бр}}$, следует производить по формуле 8 табл. 38 без учета изгибающего момента.

4.19. Величину сбega круглых лесоматериалов (изменение диаметра по их длине) при расчете элементов конструкций принимают 1 см на 1 м длины.

4.20. В стойках и укосинах надстроек опор растягивающие усилия не допускаются.

4.21. Расчет на устойчивость рамных надстроек опор против опрокидывания следует производить в соответствии с требованиями п. 1.44 настоящей Инструкции относительно оси наружного ряда стоек в уровне насадки (подушки) каждого яруса надстройки, а при наличии укосин—относительно оси подкосной сваи на уровне примыкания к ней укосины.

4.22. Расчет свайных и ряжевых фундаментов следует производить в соответствии с разделом 6 настоящей Инструкции.

Расчет соединений

4.23. Расчет соединений элементов на смятие и скалывание древесины следует производить без учета работы металлических креплений и сил трения.

4.24. Расчет соединений на смятие производится по формуле

$$\frac{N}{F_{см}} \leq mR_{см},$$

где N —расчетное усилие;

$F_{см}$ —расчетная площадь смятия;

$R_{см}$ —расчетное сопротивление древесины смятию (всей поверхности или местному), принимаемое по пп. 4 или 5 табл. 36 с учетом примечаний 1 и 2 к таблице в зависимости от конструкции соединения;

$m=1,2$ —для соединения насадок в сопряжениях со сваями или стойками, в остальных случаях $m=1$.

4.25. Расчет лобовых врубок на скалывание следует производить по формуле

$$\frac{N}{F_{ск}} \leq R_{ск}^{cp},$$

где $R_{ск}^{cp}$ —расчетное среднее по площадке скалывания сопротивление древесины скалыванию вдоль волокон, принимаемое по п. 7, а табл. 36 независимо от угла примыкания сжатого элемента;

$F_{ск}$ —расчетная площадь скалывания.

Примечание. Расчетную длину скалывания следует принимать не более десяти глубин врезки и не более двух толщин брутто элемента.

Конструирование

Общие требования

4.26. В балочно-эстакадных мостах с однорядными опорами следует на расстояниях не более 25 м устраивать башенные (тормозные) опоры или при пролетах не более 4 м связывать соседние опоры горизонтальными и диагональными связями, если последним не угрожает ледоход, карчеход и т. п.

4.27. Сечения элементов и деталей конструкций должны быть не менее приведенных в табл. 39.

Таблица 39

Наименование	Единица измерения	Наименьшие размеры сечений
Размер большей стороны брусьев и досок:		
основных элементов	см	16
связей и перил	»	8
Толщина досок	»	4
Диаметр бревен в тонком конце	»	18
Размер пластин	»	18/2
Диаметр болтов:		
конструктивных	мм	16
рабочих и стяжных	»	19
Диаметр стальных тяжей	»	22
Толщина стальных (плоских и уголковых) накладок	»	8
Толщина шайб	»	6
Размеры шайб (диаметр или сторона)	—	4 диаметра болта

4.28. Соединения элементов должны применяться простые в виде лобовых врубок с одним зубом или непосредственно лобового упора примыкающих сжатых элементов.

Рабочую площадь смятия в лобовых врубках следует располагать перпендикулярно оси примыкающего сжатого элемента.

Части и отдельные элементы конструкций должны быть надежно соединены между собой металлическими скреплениями.

4.29. Расстояния между болтами должны быть не менее:
 $6d$ —вдоль волокон между осями болтов и от крайнего болта до торца элемента;

$3d$ —поперек волокон между осями болтов и от оси крайнего болта до края элемента, где d —диаметр болта.

Под головки и гайки болтов и тяжей должны быть поставлены шайбы.

4.30. Длина плоскости скалывания в соединениях должна быть не менее четырех глубин врезки и не менее 20 см.

Глубина врубок в брусьях и окантованных бревнах должна быть не менее 2 см, в бревнах—не менее 4 см.

4.31. Длина свободного (незагруженного) конца элемента, работающего на местное смятие поперек волокон, должна быть не менее полутора толщин элемента и не менее 30 см.

4.32. Гибкость элементов конструкций не должна превышать:

сжатых элементов (стоек, раскосов, укосин и схваток опор, свай и др.)—120;

растянутых элементов—200.

Элементы пролетных строений и опор

4.33. Брусья прогонов балочно-эстакадных мостов должны быть связаны между собой и закреплены на опорах от продольных и поперечных перемещений. Концы прогонов следует выпускать за ось насадок опор не менее чем на 50 см.

4.34. Конструкция надстроек опор временных мостов должна обеспечивать:

возможность устранения неплотностей (от обжатия, расшатывания и усушки);

несложную замену отдельных элементов;

доступность частей и элементов для осмотра и очистки.

4.35. Жесткость и устойчивость свайных и рамных опор должны быть обеспечены постановкой наклонных свай, наклонных стоек (рам) или укосин, а также горизонтальных и диагональных связей в виде раскосов (крестов), схваток, тяжей.

В устоях высотой более 5 м наряду с прямыми должны устанавливаться обратные раскосы.

4.36. В надстройках опор стыки стоек следует располагать в разных уровнях, при этом в одном уровне допускается размещение стыков не более половины общего количества стоек в опоре.

Расстояния между уровнями расположения стыков должны быть не менее 2 м.

Стыки стоек опор, выполненные в торец, должны быть перекрыты металлическими накладками на болтах или шурупах.

4.37. В соединениях стоек и свай с насадками необходимо предусматривать постановку штырей и металлических планок на болтах или шурупах.

В краткосрочных мостах допускается взамен планок ставить скобы.

4.38. Надстройку опоры следует соединять с фундаментом при помощи вертикальных болтов или других металлических креплений.

Между свайными и нижними рамными насадками следует укладывать прокладники из брусьев или окантованных бревен.

4.39. Примыкание схваток к одиночным сваям или стойкам опор из круглого леса следует осуществлять на цилиндрических врубках, устраиваемых в схватках, с постановкой стяжных болтов.

4.40. В опорах временных мостов помимо насадок из древесины разрешается применять насадки из других более прочных материалов.

4.41. Требования к конструкции свайных фундаментов, ряжей и шпальных клеток приведены в разделе 6 настоящей Инструкции.

Ледорезы

4.42. Вид и конструкцию ледорезов следует принимать в зависимости от толщины льда, глубины воды и скорости течения при ледоходе, а также от ширины защищаемой опоры (табл. 40).

Таблица 40

Вид ледореза	Толщина льда, м	Глубина воды при ледоходе, м	Скорость течения при ледоходе, м/с
Без наклонного режущего ребра:			
кустовые (трехгранные свайные надолбы)	До 0,3 До 0,6	До 3 До 1,5	До 2 До 2
цилиндрические (из сплошного ряда свай, забитых по контуру круга)	До 0,3 До 0,6	До 8 До 6	До 2 До 2
С наклонным режущим ребром:			
плоские (из одного-двух продольных рядов свай)	До 0,4	До 4	До 3
шатровые на сваях	0,4 и более	5 и более	4

4.43. В трехгранных надолбах носовой куст свай должен состоять не менее чем из трех свай. Крылья, образованные обшивкой ледореза пластинами, должны располагаться в плане под углом $45\text{--}60^\circ$ друг к другу.

4.44. Цилиндрические ледорезы снаружи должны быть стянуты хомутами из полосового металла с расстоянием между ними по высоте от 1,5 до 2 м.

Ледорез внутри должен быть заполнен камнем и раскреплен через 1,5—2 м по высоте сплошными диафрагмами из двух слоев пластин каждая.

4.45. Уклон режущего ребра плоских и шатровых ледорезов должен быть не круче 1:1,5.

Верх режущего ребра должен возвышаться над горизонтом самого высокого ледохода не менее чем на 1 м. Низ режущего ребра следует располагать не менее чем на 0,5 м ниже горизонта самого низкого ледохода.

Режущее ребро должно быть усилено по кромке рельсом или уголком сечением не менее 100×12 .

4.46. Рабочая ширина ледорезов всех видов на уровне самого высокого ледохода должна быть не менее ширины защищаемой опоры на том же уровне.

4.47. В тех случаях, когда грунт дна реки не допускает забивки свай, могут быть применены ряжевые ледорезы—отдельные или совмещенные с ряжевými опорами.

Режущая грань ряжевого ледореза в зависимости от силы ледохода принимается вертикальной или наклонной.

5. ЖЕЛЕЗОБЕТОННЫЕ И БЕТОННЫЕ КОНСТРУКЦИИ

Общие положения

5.1. В настоящем разделе рассматриваются основные вопросы проектирования железобетонных и бетонных конструкций временных мостов и труб.

5.2. При проектировании предварительно-напряженных железобетонных конструкций, а также по другим вопросам, не затронутым в настоящих нормах, следует руководствоваться указаниями главы СНиП на проектирование мостов и труб.

5.3. При проектировании необходимо учитывать, что изготовление железобетонных конструкций и их элементов в виде свай, стоек, насадок, блоков опор, пролетных строений (предпочтительно пустотелых плитных, а также ребристых, преимущественно до 18 м) должно предусматриваться на специализированных заводах; в отдельных случаях бетонные и железобетонные элементы несложной конструкции допускается изготавливать на полигонах и, в виде исключения, на месте сооружения моста, где выполняются фундаменты и другие элементы из монолитного бетона.

Изготовление пролетных строений на месте не допускается.

5.4. В проектах следует предусматривать схему организации работ по транспортированию и монтажу бетонных и железобетонных конструкций.

5.5. В проекте должна указываться фактическая прочность бетона, при которой допускается транспортирование и монтаж конструкции, а также ее эксплуатация в соответствии с расчетом элементов и стыков конструкции для каждой стадии ее работы.

Материалы

5.6. В бетонных и железобетонных конструкциях следует, как правило, применять тяжелые бетоны проектных марок по прочности на сжатие: М100, М150, М200, М250, М300, М350, М400, М450, а в пролетных строениях—также марок М500 и М550 (марки М100 и М150 только для бетонных конструкций, изготавливаемых на месте). Для пролетных строений допу-

скается применение керамзитового бетона марок от М200 до М400. В железобетонных конструкциях марка бетона при подгонном изготовлении должна быть не менее М200, а при заводском—М300.

Проектная марка бетона по прочности на сжатие соответствует прочности в кгс/см² кубиков размерами 15×15×15 см, испытанных через 28 дней нормального хранения по ГОСТ 10180—78. При этом средняя прочность каждой серии кубиков должна быть не меньше марки бетона. Требования к бетону по морозостойкости и водонепроницаемости не предъявляются.

Примечание. Допускается определять марку бетона ускоренным способом путем испытания кубиков размерами 15×15×15 см в раннем (но не ранее 7 суток) возрасте. Марка бетона при этом определяется по формуле

$$R = R_t \frac{1}{0,7 \lg t},$$

где R_t —прочность образца через t суток после изготовления.

5.7. Для кладки из бетонных блоков применяют портландцементные растворы марок М100, М150 и М200. Марка раствора должна быть не ниже половины марки бетона кладки.

5.8. Для расчетной арматуры железобетонных конструкций необходимо применять стали, приведенные в табл. 41 с учетом требований пп. 5.9 и 5.10 и следующих дополнительных требований:

предел текучести (физический или условный) стержневой арматуры должен быть не ниже нормативного сопротивления стали соответствующих марок (п. 5.17).

5.9. Арматуру из полуспокойной стали диаметром не более 20 мм допускается применять в пролетных строениях и в опорах с ограничениями в зависимости от температуры ее эксплуатации, указанными в табл. 41, а диаметром до 36 мм— в частях фундаментов и массивных опор, не подвергающихся при эксплуатации воздействию температуры ниже минус 30°С по графе 6 табл. 41 для любой климатической зоны.

Для хомутов и сварных или вязаных арматурных сеток при расчетной температуре их эксплуатации не ниже минус 40°С допускается применение стали класса А-I по ГОСТ 5781—81 и ГОСТ 380—71* марок СтЗспЗ и СтЗпсЗ диаметром не более 10 мм, а также СтЗкпЗ и ВСтЗкп2 того же диаметра—для вязаных сеток.

5.10. Для монтажных (подъемных) петель следует применять горячекатаную арматуру класса А-I марки ВСтЗсп2 и класса Ас-II марки 10ГТ; допускается также (при темпера-

Таблица 41

Арматурная сталь				Диаметр, мм	Условия эксплуатации арматуры конструкции, рассчитываемой на прочность		
Вид	Класс стали	Номер ГОСТа	Марка стали		до -30°C^* включи- тельно	ниже -30 до -40°C включи- тельно	ниже -40°C
1	2	3	4	5	6	7	8
Горячекатаная стержневая, гладкая	А-I	ГОСТ 5781—81 и	ВстЗсп2	6—40	+	+	+
		ГОСТ 380—71*	ВСтЗпс2	6—36	+	+	+**, ***
			ВСтЗГпс2	6—18	+	+	—
Горячекатаная стержневая, периодического профиля	Ас-II А-II	ГОСТ 380—81*	10ГТ	10—32	+	+	+
		ГОСТ 5781—81 и	ВСт5сп2	10—40	+	+	—
	ГОСТ 380-71*	ВСт5пс2	10—20	+	+**	—	
		ВСт5пс2	22—40	+	—	—	
	А-III	ГОСТ 5781—81	25Г2С	6—40	+	+	+**
35ГС			6—40	+	+**	—	
А-IV	ГОСТ 5781—81	20ХГ2Ц****	10—22	+	+	+*****	

* Средняя температура воздуха наиболее холодной пятидневки.

** Только в вязаных каркасах и сетках.

*** Допускается применять при диаметре до 10 мм за исключением хомутов пролетных строений.

**** Применение в поперечной ненапрягаемой арматуре не допускается.

***** Только мерной длины.

+ допускается; — не допускается.

туре монтажа не ниже минус 40°C) применять арматуру класса А-I марок ВСтЗГпс2 и ВСтЗпс2.

5.11. Применение новых, в том числе импортных, сталей для расчетной арматуры допускается только после опытного определения их механической характеристик.

5.12. Для нерасчетной арматуры допускается при любой расчетной температуре эксплуатации применение сталей диаметром 6—10 мм класса А-I (спокойной, полуспокойной и кипящей), класса А-II (спокойной и полуспокойной) по ГОСТ 5781—81 и ГОСТ 380—71* и класса А-III по ГОСТ 5781—81, а также обыкновенной арматурной проволоки гладкой (В-1) и периодического профиля (Вр-1) по ГОСТ 6727—80.

5.13. Сталь для рассчитываемых закладных деталей должна соответствовать требованиям, предъявляемым к стальным конструкциям временных мостов по табл. 8.

Для нерасчитываемых закладных деталей допускается применять сталь марок ВСтЗсп2, ВСтЗпс2, ВСтЗкп2, БСтЗкп2 и БСтЗпс2 по ГОСТ 380—71*. Допускается применение иной стали, которая по прочностным и пластическим характеристикам, а также по ударной вязкости имеет показатели не ниже перечисленных.

Примечание. Приварка стержней, хомутов или каких-либо деталей к арматуре из стали класса А-IV не разрешается (допускается приварка вспомогательных деталей, расположенных вне конструкции).

Расчетные характеристики материалов

Бетон

5.14. Расчетные сопротивления бетона для конструкций, изготавливаемых в заводских условиях, следует принимать по табл. 42.

5.15. Расчетные сопротивления сжатию $R_{пр}$ кладки из бетонных блоков высотой ряда кладки 500 мм и выше и толщиной швов не более 15 мм на растворах, прочность которых составляет не менее половины прочности бетона в блоках и не менее 100 кгс/см², следует принимать по табл. 43.

Расчетное сопротивление $R_{пр}$ кладки массивных опор и частей бетонных, а также каменных мостов и труб, оставшейся неповрежденной и используемой при временном восстановлении, следует принимать при расчете на центральное и внецентренное сжатие равным 70 кгс/см², а при расчете на срез

Вид сопротивления	Условные обозначения	Расчетные сопротивления бетона, кг/см ² , при проектных марках бетона по прочности на сжатие									
		100	150	200	250	300	350	400	450	500	550

Для железобетонных конструкций

Сжатие при расчете на прочность . . .	$R_{пр}$	—	—	100	120	150	170	190	220	240	265
Срез непосредственный	$R_{ср}$	—	—	10	12	15	17	19	22	24	26
Скалывание при изгибе	$R_{ск}$	—	—	23	30	35	40	43	46	50	53
Растяжение . . .	R_p	—	—	7	8,5	9,5	10,5	11	11,5	12,5	13

Для бетонных конструкций

Сжатие при расчете на прочность . . .	$R_{пр}$	45	65	90	110	135	155	175	200	—	—
Срез непосредственный	$R_{ср}$	5	6,5	9	11	14	15	17	20	—	—

Примечание. Расчетные сопротивления бетона $R_{пр}$, $R_{ср}$ и $R_{ск}$ для конструкций, изготавливаемых на месте строительства, понижают по сравнению с табличными значениями на 10%. При расчетной (по пятидневке) температуре эксплуатации ниже минус 40°C табличные значения расчетных сопротивлений бетона понижают на 10%, а при изготовлении на месте строительства—на 20%.

Таблица 43

Проектная марка бетона	M100	M150	M200	M250	M300	M350	M400	M450
$R_{пр}$	35	55	70	85	100	110	120	140

Примечание. При расчетной температуре эксплуатации ниже минус 40°C расчетные сопротивления бетона кладки понижают по сравнению с табличными на 10%.

8 кгс/см² (при наличии данных о фактической прочности бетона в опорах расчетное сопротивление рекомендуется назначать по табл. 43)

5.16. Средние значения модуля упругости бетона, которые следует принимать в расчетах, приведены в табл. 44.

Таблица 44

Бетон	Модули упругости бетона $E_G \cdot 10^{-3}$, кгс/см ² , при проектной марке по прочности на сжатие								
	M100	M200	M250	M300	M350	M400	M450	M500	M550
Тяжелый	170	240	270	300	325	340	350	360	375
Керамзитовый	—	200	218	235	240	245	—	—	—

Примечания. 1. Для бетонов, подвергнутых тепловлажностной обработке, табличные значения следует понижать на 10%.

2. Для кладки из бетонных блоков модуль деформации $E_{кл} = 1500R_{пр}$.

3. Модуль сдвига бетона G_6 в расчетах следует принимать равным $0,42E_6$, а коэффициент Пуассона—0,2.

Арматура

5.17. Нормативные сопротивления растяжению R_a^H и расчетные сопротивления растяжению R_a и сжатию $R_{ас}$, кгс/см², ненапрягаемой арматуры в железобетонных конструкциях при расчете на прочность (независимо от числа рядов арматуры) приведены в табл. 45.

Таблица 45

Класс арматуры	R_a^H	R_a	$R_{ас}$
A-I	2350	2250	2250
Ac-II и A-II	2950	2800	2800
A-III диаметром 6—8 мм	3900	3550	3550
A-III диаметром 10—40 мм	3900	3650	3650
A-IV	5900	5100	4000

5.18. При стыках арматуры классов А-I, Ас-II, А-II и А-III, выполняемых контактной сваркой, ванным способом на удлиненных или коротких подкладках, на парных смещенных накладках, а также при применении точечной сварки расчетные сопротивления арматуры при расчете на прочность следует принимать, как для целых стержней.

5.19. В стыках арматуры класса А-IV, выполняемых контактной сваркой с продольной механической зачисткой, расчетные сопротивления следует принимать, как для целых стержней, а при контактных стыках без зачистки и на парных смещенных накладках—понижать на 10%.

Применение точечной сварки для арматуры из стали класса А-IV не допускается.

5.20. Расчетные сопротивления для монтажных сварных швов, выполняемых на месте строительства, следует принимать равными 70% от расчетных сопротивлений для сварных швов конструкций мостов, предназначенных для постоянной эксплуатации.

5.21. При расчете наклонных сечений на воздействие поперечной силы величину расчетного сопротивления R_a (см. табл. 45) для поперечной арматуры необходимо понижать введением коэффициента $m_x = 0,8$.

5.22. Модули упругости арматуры E_a , которые следует принимать в расчетах, приведены в табл. 46.

Таблица 46

Класс арматуры	Модуль упругости арматуры E_a , кгс/см ²
А-I, Ас-II и А-II	2100000
А-III	2000000
А-IV	1900000

5.23. Расчетные сопротивления стали для рассчитываемых стальных деталей железобетонных конструкций следует принимать по разделу 3 настоящей Инструкции.

Расчеты

Расчеты по предельным состояниям I

5.24. Расчеты по предельным состояниям I на прочность и устойчивость (формы и положения) следует производить на расчетные (при $n > 1$) постоянные и временные нагрузки в стадии изготовления, хранения, транспортирования, монтажа и эксплуатации, включая расчеты на касательные напряжения.

Конструкции на выносливость не рассчитывают.

5.25. Сечения изгибаемых и внецентренно-нагруженных элементов следует рассчитывать на прочность, полагая эпюру напряжений в бетоне сжатой зоны прямоугольной.

5.26. Пространственную конструкцию сквозных опор с целью упрощения допускается при расчете расчленять на отдельные плоскостные системы.

5.27. При расчете узловых сопряжений сборных конструкций железобетонных опор следует учитывать дополнительное воздействие изгибающих моментов, возникающих при внецентренной передаче усилий в местах крепления отдельных сборных блоков.

Центрально-сжатые элементы

5.28. Расчет на прочность и устойчивость центрально-сжатых элементов из бетона и железобетона с ненапрягаемой арматурой следует производить из условия

$$N \leq \varphi (R_{пр}F + R_{ac}F'_a),$$

где N —продольное сжимающее усилие от расчетных нагрузок;

φ —коэффициент понижения несущей способности; определяется по табл. 47 и 48;

F'_a —площадь сечения продольной сжатой арматуры (для бетонных элементов следует принимать $F'_a = 0$);

F —площадь сечения элемента (если $F'_a > 0,03F$, то следует заменить на $F - F'_a$).

5.29. Торцы стоек сборных опор и концевые участки других стыкуемых сжатых или сжато-изогнутых элементов следует усиливать так, чтобы сжатая часть сечения элемента вблизи стыка на длине, равной наибольшей стороне элемента и не менее $10d$ (d —диаметр продольной арматуры), могла воспринять усилие, превышающее на 25% и более расчетное усилие для сечений на остальных участках элемента.

5.30. Расчет концевого участка сжатого элемента с косвенным армированием следует производить по формуле

$$N \leq (R_{пр} + 2\mu_k R_a) F_a,$$

где N —продольное сжимающее усилие, увеличенное на 25% (см. п. 5.29);

R_a —расчетное сопротивление стержней сеток по табл. 45;
 μ_k —объемный коэффициент косвенного армирования

Таблица 47

Марка бетона	Коэффициенты φ для элементов с ненапрягаемой арматурой при													
	$\frac{l_0}{b_{\min}} = 10$	12	14	16	20	24	28	32	36	40	44	48	52	56
	$\frac{l_0}{r} = 34,6$	41,6	48,5	55,4	69,3	83,1	97	111	125	139	153	167	181	195
≤ 300	1	0,96	0,92	0,88	0,79	0,7	0,61	0,51	0,44	0,39	0,35	0,31	0,27	0,25
> 300	1	0,95	0,9	0,85	0,74	0,64	0,54	0,45	0,37	0,32	0,29	0,27	0,25	0,23

Таблица 48

Коэффициенты φ для бетонных элементов при												
$\frac{l_0}{b_{\min}} = 4$	6	8	10	12	14	16	18	20	22	24	26	
$\frac{l_0}{r} = 14$	21	28	35	42	49	56	63	70	77	84	91	
1	0,98	0,95	0,92	0,88	0,85	0,79	0,74	0,67	0,63	0,58	0,49	

Здесь: l_0 —свободная (расчетная) длина элементов;
 b_{\min} —наименьший размер прямоугольного поперечного сечения элемента;
 r —наименьший радиус инерции поперечного сечения.

$$\mu_k = \frac{n_1 f_{a1} l_1 + n_2 f_{a2} l_2}{l_1 l_2 s}$$

Здесь: n_1, f_{a1}, l_1 —соответственно число стержней, площадь и n_2, f_{a2}, l_2 сечения одного стержня и длина стержня в одном и другом направлениях;
 s —расстояние между сетками (не должно превышать 6 см).

5.31. При расчете на местное сжатие (смятие) тонких швов (стыков) между элементами, омоноличенных цементно-песчаным раствором при раннем нагружении, рекомендуется учитывать вес выше расположенных элементов, а при наличии армирования швов—учитывать его влияние на прочность и деформативность стыков.

Центрально-растянутые элементы

5.32. Расчет на прочность сечений центрально-растянутых железобетонных элементов следует производить из условия

$$N \leq R_a F_a,$$

где F_a —площадь сечения продольной растянутой арматуры;
 R_a —определяется по табл. 45.

Внецентренно-сжатые элементы

5.33. Расчет на прочность поперечных сечений внецентренно-сжатых железобетонных элементов прямоугольной, тавровой и двутавровой форм (рис. 3) с двойной ненапрягаемой арматурой следует производить в следующем порядке:

необходимо определить полную высоту сжатой зоны бетона

$$x = x_a + x_N,$$

$$\text{где } x_a = \frac{R_a F_a - R_{ac} F'_a - R_{np}(b'_n - b)h'_n}{R_{np}b},$$

$$x_N = \frac{N}{R_{np}b}.$$

Имея значение x , определяют коэффициент условий работы

$$m = 1,7 - 0,7 \left(\frac{x}{h_0} + 0,00015 R_a^H \right),$$

при этом должно соблюдаться условие $0,7 \leq m \leq 1$.

Если $m < 0,7$, принимают $m = 0,7$, если $m > 1$ принимают $m = 1$. Принимают также $m = 1$ при значениях $\frac{x}{h_0}$, не превышающих для арматуры классов А-I, А-II, А-III и А-IV соответственно 0,64; 0,55; 0,40 и 0,10. В элементах таврового и двутаврового сечений рекомендуется принимать указанные значения.

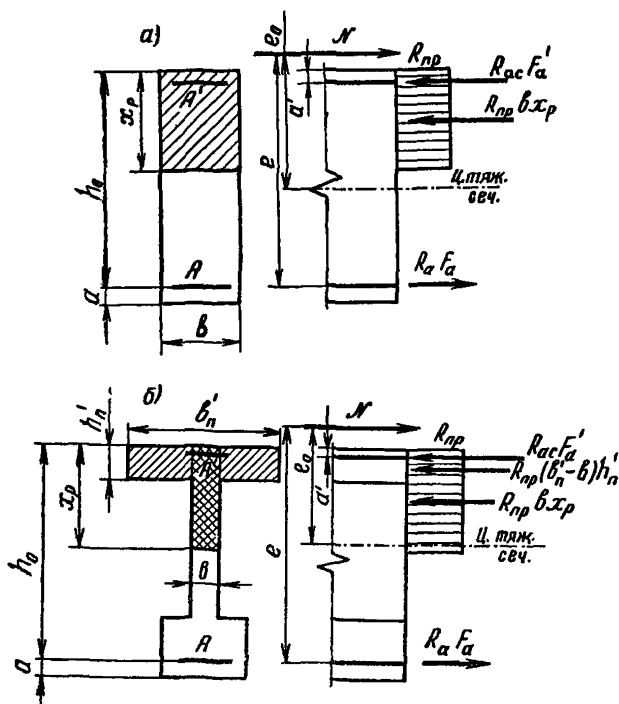


Рис. 3. Расчетные схемы для внецентренно сжатых железобетонных элементов:

а—прямоугольного сечения; б—двутаврового сечения

Расчетную высоту сжатой зоны x_p , учитываемую в формулах, принимают различной:

при $x_N < 0,7h_0$ и $x \leq 0,7h_0$ значение $x_p = x_N + mx_a$;

при $x_N > 0,7h_0$ $x_p = x_N$;

при $x > 0,7$ $x_p = x_N + m(0,7h_0 - x_N)$.

Расчет на прочность сечения необходимо производить из условия

$$Ne \leq R_{np} b x_p (h_0 - 0,5x_p) + R_{np} (b'_n - b) (h_0 - 0,5h'_n) h'_n + R_{ac} F'_a (h_0 - a')$$

При $x_p > 0,7h_0$ и $m \leq 0,7$ расчет допускается производить из условия

$$Ne \leq 0,5R_{np} b h_0^2 + R_{np} (b'_n - b) (h_0 - 0,5h'_n) h'_n + R_{ac} F'_a (h_0 - a').$$

При $x_p \leq h'_n$ в приведенных выражениях b заменяют на b'_n , а для прямоугольных сечений b'_n заменяют на b .

В формулах приняты следующие обозначения:

e —эксцентриситет продольной силы N относительно точки приложения равнодействующей усилия в растянутой арматуре A , определенный с учетом коэффициента η (см. ниже);

b'_n —расчетная ширина сжатого пояса таврового сечения;

b —ширина ребра или ширина сжатой зоны прямоугольного сечения;

x_a и x_N —части высоты сжатой зоны бетона, соответствующие усилию в арматуре и продольной силе N ;

a' —расстояние от сжатой арматуры до сжатой грани.

R_{np} определяют по табл. 42, R_s , R_{ac} и R'_a —по табл. 45.

Примечание. Помимо расчета в плоскости действия изгибающего момента следует производить расчет из этой плоскости по п. 5.28.

Значение коэффициента η , учитывающего влияние прогиба на величину эксцентриситета e_0 (относительно центра тяжести сечения) силы N , действующей в продольном направлении, следует определять по формуле

$$\eta = \frac{1}{1 - N/N_{кр}};$$

при вычислении η принимают $\frac{N}{N_{кр}} \leq 0,7$,

где $N_{кр}$ —условное критическое усилие, определяемое по формуле

$$N_{кр} = \frac{6,4E_6}{l_0^2} \left[\frac{I}{1,5} \left(\frac{0,11}{0,1 + e_0/h} + 0,1 \right) + n_1 I_a \right];$$

Здесь E_6 — модуль упругости бетона по п. 5.16;

I и I_a — моменты инерции соответственно площади сечения бетона и площади сечения арматуры относительно центра тяжести сечения элемента;

h — высота сечения элемента по направлению эксцентриситета;

n_1 — отношение модулей упругости арматуры и бетона (см. пп. 5.16 и 5.22).

5.34. Расчет на прочность поперечных сечений внецентренно-сжатых бетонных элементов прямоугольного сечения (рис. 4) следует производить из условия

$$N \leq 2R_{np} b (h - e_1),$$

где e_1 — расстояние от точки приложения внешнего продольного усилия N до наименее сжатой грани сечения.

Примечание. Помимо расчета в плоскости действия изгибающего момента производится расчет из этой плоскости (см. п. 5.28).

Изгибаемые железобетонные элементы

5.35. Расчет на прочность изгибаемых железобетонных элементов следует производить по поперечным (на момент) и наклонным (на момент и поперечную силу) сечениям.

5.36. Расчет на прочность по изгибающему моменту поперечных к оси элемента и симметричных относительно плоскости изгиба сечений прямоугольной, тавровой и двутавровой формы (рис. 5) с двойной ненапрягаемой арматурой следует производить в следующем порядке.

Определяют высоту сжатой зоны бетона x по формуле

$$x = \frac{R_s F_a - R_{ac} F'_a - R_{np} (b'_n - b) h'_n}{R_{np} b}.$$

При $x > 0,7h_0$ принимают $x = 0,7h_0$.

Имея значение x , определяют по п. 5.33 коэффициент условий работы m . При значениях $\frac{x}{h_0}$, не превышающих указанных в п. 5.33, принимают $m = 1$.

Расчетную высоту сжатой зоны, учитываемую в формулах, принимают равной $x_p = mx$. При этом должно соблюдаться условие $x_p \leq 2a'$.

Расчет на прочность по моменту сечения с двойной арматурой при расположении нейтральной оси в пределах ребра (при $x_p > h_n$, см. рис. 5) производят из условия

Рис. 4. Расчетная схема для бетонного элемента прямоугольного сечения

$$M \leq R_{np} b x_p (h_0 - 0,5x_p) + R_{ac} F_o' (h_0 - a') + R_{np} (b_n' - b) (h_0 - 0,5h_n') h_n'$$

$x_p \leq h_n'$ в приведенных выражениях b заменяют на b_n' , а для прямоугольных сечений b_n' заменяют на b .

В элементах таврового и двутаврового сечения рекомендуется отношение толщины

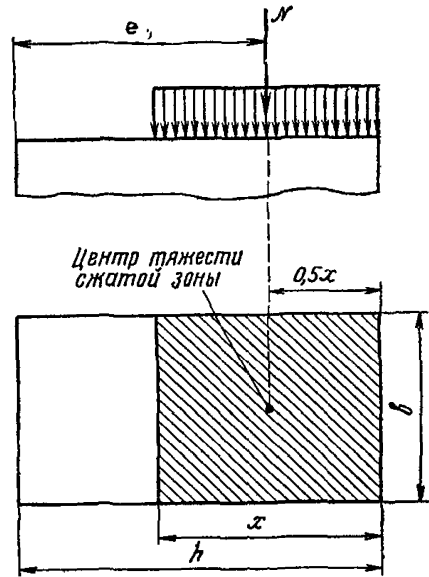
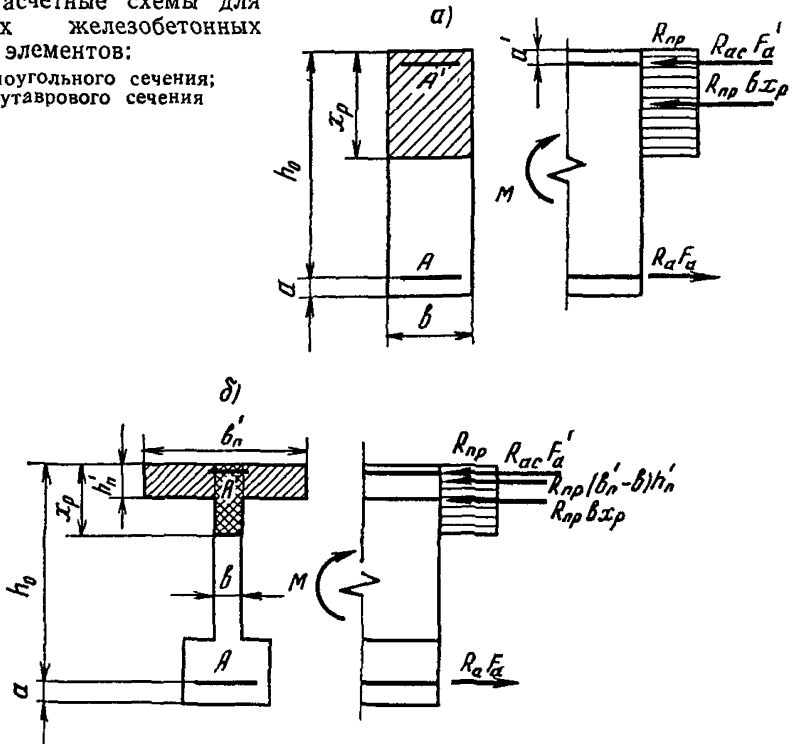


Рис. 5. Расчетные схемы для изгибаемых железобетонных элементов:

а—прямоугольного сечения;
б—двутаврового сечения



сжатого пояса к полезной высоте сечения принимать не более значений $\frac{x}{h_0}$, соответствующих $m=1$ (см. п. 5.33).

Если требование $x_p \geq 2a'$ не соблюдается и при расчете площадь арматуры F'_a не учитывается, а значение $x_p < 2a'$, то расчет следует производить как для сечения с одиночной арматурой; если без учета площади арматуры F'_a $x_p > 2a'$, а с учетом F'_a $x_p < 2a'$, или равно нулю, или имеет отрицательное значение, то расчет следует производить из условия

$$M \leq R_a F_a (h_0 - a')$$

5.37. Количество поперечной арматуры в элементе следует определять расчетом прочности наклонных сечений и требованиями конструирования.

Расчет элементов на прочность по поперечной силе Q следует производить по наклонным сечениям (рис. 6), проходящим через внутреннюю грань опорной части, через места изменения поперечного армирования или изменения сечения элемента по его длине.

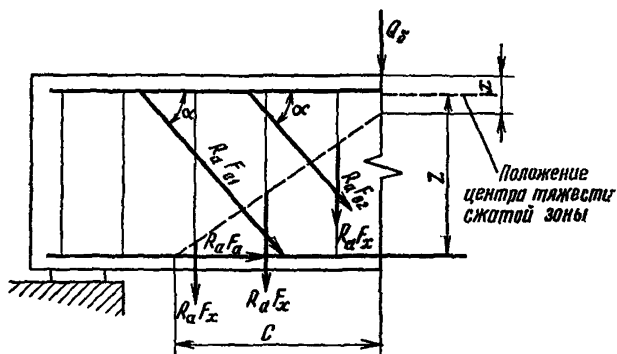


Рис. 6. Расчетная схема усилий в сечении, наклонном к продольной оси изгибаемого железобетонного элемента при расчете его по прочности на действие поперечной силы

Расчет следует производить из условия

$$Q \leq m_x \sum R_a F_o \sin \alpha_1 + m_x \sum R_a F_x + Q_0,$$

где Q —поперечная сила для места у конца наклонного сечения в сжатой зоне с добавлением веса отсеченной части ниже наклонного сечения;

m_x —коэффициент условий работы (см. п. 5.21);

F_0 —площадь сечения всех наклонных стержней, расположенных в одной (наклонной к оси элемента) плоскости, пересекающей расчетное наклонное сечение;

α_1 —угол между наклонными стержнями и продольной осью элемента;

F_x —площадь сечения всех ветвей хомутов, расположенных в одной (поперечной) плоскости изгиба, пересекающей расчетное наклонное сечение (при условии заделки концов на длине не менее пятнадцати диаметров хомутов);

Q_6 —проекция предельного усилия в бетоне сжатой зоны наклонного сечения на нормаль к продольной оси элемента

$$Q_6 = \frac{2R_p b h_0^2}{c} \leq 0,5Q.$$

Здесь c —длина проекции невыгоднейшего наклонного сечения на продольную ось элемента, определяемая методом попыток для разных углов наклона α (для разрезных балок с ненапрягаемой арматурой α равно от 40 до 50 град);

b и h_0 —соответственно ширина ребра и полезная высота сечения;

R_p —определяют по табл. 42.

Ограничение Q_6 не распространяется на расчет плит проезжей части.

Касательные напряжения в бетоне стенки определяются по формулам сопротивления упругих материалов и ограничиваются значениями $R_{ск}$ по табл. 42.

Расчет закладных деталей

5.38. Расчет анкеров, приваренных втавр к плоским элементам стальных закладных деталей, на действие изгибающих моментов, нормальных и сдвигающих сил (рис. 7) должен производиться по формуле

$$F_{ан} = \frac{1,1 \sqrt{N_{ан}^2 + [Q_{ан}(k_{ан}k_l)^{-1}]^2}}{R_a},$$

где $F_{ан}$ — суммарная площадь поперечного сечения анкеров наиболее напряженного ряда;
 $N_{ан}$ — наибольшее растягивающее усилие в одном ряду анкеров

$$N_{ан} = \frac{M}{z} + \frac{N}{n_{ан}};$$

$Q_{ан}$ — сдвигающее усилие, приходящееся на один ряд анкеров,

$$Q_{ан} = \frac{Q - 0,3N'_{ан}}{n_{ан}}.$$

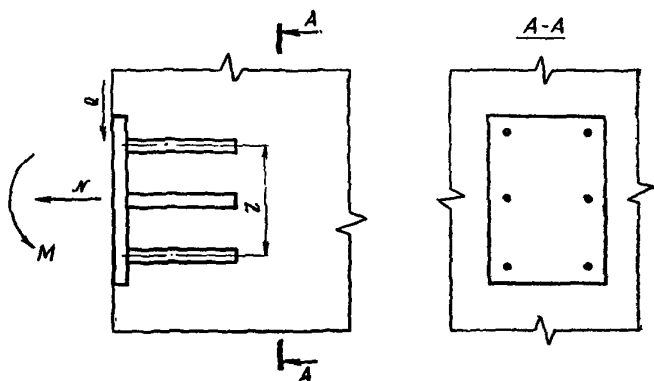


Рис. 7. Расчетная схема усилий, действующих на закладную деталь

Здесь $N'_{ан}$ — наибольшее сжимающее усилие в одном ряду анкеров, определяемое по формуле $N'_{ан} = \frac{M}{z} - \frac{N}{n_{ан}}$;

(при отрицательном значении $N_{ан}$ в формулу для $Q_{ан}$ вместо $N'_{ан}$ подставляется N).

Здесь M , N и Q — соответственно момент, нормальная и сдвигающая силы, действующие на закладную деталь; значение момента определяется относительно оси, расположенной в плоскости наружной грани пластины и проходящей через центр тяжести всех анкеров;

$n_{ан}$ —число рядов анкеров (при определении сдвигающего усилия $Q_{ан}$ учитывается не более четырех рядов);

z —расстояние между крайними рядами анкеров;

k_1 —коэффициент, определяемый по формуле

$$k_1 = \frac{1}{\sqrt{1+\omega}}, \text{ но принимаемый не менее}$$

0,15; коэффициент ω принимается равным:

$$\omega = 0,3 \frac{N_{ан}}{Q_{ан}} \text{ при } N'_{ан} \geq 0;$$

$$\omega = 0,6 \frac{N}{Q} \text{ при } N'_{ан} < 0;$$

$k_{ан}$ —коэффициент, определяемый при анкерных стержнях диаметром 8—25 мм и тяжелом бетоне марок М200—М550 по формуле

$$k_{ан} = \frac{\sqrt[3]{7R_{пр}}}{(1+0,15f_{ан})\sqrt{R_a}}, \text{ но не более } 0,7;$$

$f_{ан}$ —площадь анкерного стержня наиболее напряженного ряда, см².

$R_{пр}$, R_a определяют по табл. 42 и 45.

Площадь сечения анкеров остальных рядов должна приниматься равной площади сечения анкеров наиболее напряженного ряда.

Сила N считается положительной, если она направлена от закладной детали. В случае, когда вычисленные по формулам усилия $N_{ан}$, $N'_{ан}$ и $Q_{ан}$ имеют отрицательное значение, в формулах, где они используются, их значения принимаются равными нулю.

При расположении закладной детали на верхней (при бетонировании) поверхности изделия коэффициент k уменьшается на 20%, а значение $N'_{ан}$ принимается равным нулю.

5.39. Расчет анкеров, приваренных к пластине внахлестку, на действие сдвигающей силы должен производиться по формуле

$$F_{ан} = \frac{Q}{R_a}.$$

Соппротивление анкеров, приваренных внахлестку, действию сдвигающей силы учитывается при $Q > N$ и угле отгиба

анкеров от 15 до 30 град. При этом должны устанавливаться анкеры, приваренные втавр и рассчитываемые по формуле п. 5.38, принимая $k_1=1$, а значение $Q_{ан}$ равным 0,1 от сдвигающего усилия, определенного по п. 5.38.

5.40. Конструкция закладных деталей с приваренными к ним элементами, передающими нагрузку на закладные детали, должна обладать достаточной жесткостью для обеспечения равномерного распределения усилий между растянутыми анкерами и равномерной передачи сжимающих усилий на бетон. Стальные элементы закладных деталей и их сварные соединения рассчитываются согласно указаниям раздела 3.

Толщина пластин закладных деталей δ_n при анкерах, приваренных втавр, должна удовлетворять условию

$$\delta_n \geq 0,25d_{ан} \frac{R_a}{0,6R_o},$$

где $d_{ан}$ —диаметр анкеров;

R_o —основное расчетное сопротивление стали, принимаемое согласно указаниям табл. 10.

Расчеты по предельным состояниям II

5.41. Расчет конструкций по предельным состояниям II следует производить только на перемещения.

Расчет перемещений (прогибов, углов поворота и др.) железобетонных конструкций под временной нагрузкой допускается производить по приведенным жесткостям элементов.

При расчете конструкций с ненапрягаемой арматурой жесткость сечения вводят в расчет с коэффициентом 0,7.

При расчете перемещений бетонных конструкций следует учитывать жесткость, определенную по полному сечению элемента.

Конструирование

5.42. Форму сечения и основные опалубочные размеры элементов следует назначать с учетом возможности использования имеющейся на заводах оснастки.

5.43. При проектировании необходимо предусматривать обеспечение поперечной горизонтальной жесткости пролетных строений.

5.44. Защитный слой бетона должен быть не менее:

для ненапрягаемой рабочей арматуры 2 см (в опорах 3 см), для хомутов и нерасчетной арматуры 1,5 см.

5.45. Расположение стыковых соединений стержней (сварных и на муфтах) главной арматуры в растянутых зонах элементов не нормируется.

5.46. При конструировании арматурных каркасов следует предусматривать возможную замену стержней арматуры на больший (на 10—15%) диаметр или увеличение (на 10—15%) количества стержней арматуры без изменения опалубочных размеров.

5.47. Сборные конструкции опор следует проектировать с минимальным количеством стыковых соединений при монтаже. Конструкция стыков сборных элементов, как правило, должна допускать на первый период эксплуатации передачу усилий без омоноличивания их бетоном или с заключением последнего в обойму, обеспечивающую прочность соединения на период достижения бетоном проектной марки.

5.48. Конструкция с применением омоноличивания не должна иметь замкнутых, труднодоступных для бетонирования полостей.

5.49. Монтажные стыки сборных железобетонных элементов следует, как правило, выполнять соединением стальных закладных деталей на обычных или высокопрочных болтах напряженными болтами с заполнением швов цементно-песчаным раствором или бетоном, полимерами или прокладками из листовых материалов. Допускается также применение сварки с учетом указаний п. 3.30 настоящей Инструкции.

5.50. Если в стыках элементов сквозных сборных опор возможны перемещения, не учитываемые расчетом, например при монтаже, от неравномерной осадки фундамента, от повышенной податливости омоноличенных швов при раннем нагружении опоры и т. п., то следует обеспечивать упругую податливость соединений, применяя упругие прокладки в болтовых стыках, упругие (фасонные) накладки в сварных соединениях, упругие шпонки или иные средства.

5.51. При раннем нагружении в сжатых швах между сборными бетонными или железобетонными элементами блоков сборных опор рекомендуется предусматривать армирование цементно-песчаного раствора кольцами, образующими обойму.

5.52. В местах сосредоточенных давлений следует устанавливать косвенное армирование в виде сварных арматурных сеток из стержней диаметром не менее 6 мм или спиралей. Шаг стержней в сетках и шаг витков в спиралах не должен превышать 10 см, а расстояние между сетками не должно превышать 6 см.

5.53. Опираение разрезных плитных и ребристых пролетных строений с пролетами до 15 м включительно, а при однорядных свайных опорах разрезных мостов независимо от величины пролета допускается на упругие подкладки в виде асбестовых или фанерных листов.

Для разрезных балочных пролетных строений пролетом более 15 м, устанавливаемых на жесткие опоры, рекомендуется применять резиновые опорные части в соответствии с «Техническими указаниями по применению в местах опорных частей из полимерных материалов» ВСН-86—71, или деревянные брусья.

5.54. Закладные детали закрепляются в бетоне с помощью анкерных стержней периодического профиля, рассчитанных на воздействие, возникающих в них растягивающих и сдвигающих усилий.

Длина заделки анкерных стержней в бетоне должна приниматься для стержней из стали классов Ас-II и А-II и при марке бетона М400 и выше—не менее $22d$, а при марке бетона М300 $25d$. Для стержней класса А-III длину заделки следует соответственно увеличивать на $5d$. Длину заделки анкерных стержней в сжатом бетоне допускается во всех случаях уменьшать на $7d$.

Приварка анкерных стержней к рабочей арматуре пролетных строений не допускается.

5.55. Железобетонные трубы допускается проектировать без устройства оголовков. При необходимости рекомендуется в конструкции трубы предусматривать возможность устройства оголовков во вторую очередь.

На входе и выходе бесфундаментных труб следует устраивать противофильтрующую шпунтовую деревянную стенку.

5.56. При использовании типовых железобетонных звеньев в бесфундаментных трубах следует в стыках звеньев, в горизонтальной (по диаметру) плоскости, предусматривать постановку стальных закладных деталей, препятствующих смещению звеньев.

5.57. Рекомендуется предусматривать устройство гидроизоляции труб путем обмазки звеньев битумной мастикой за 2—3 раза и конопатки швов между звеньями паклей, пропитанной горячим битумом.

6. ОСНОВАНИЯ И ФУНДАМЕНТЫ

Общие указания

6.1. Указания настоящего раздела распространяются на проектирование фундаментов опор временных и краткосрочных мостов, сооружаемых с использованием свай разных типов (свайных фундаментов), а также плитных, лежневых, башмачных и других фундаментов мелкого заложения.

6.2. Требования к материалам конструкции фундаментов, т. е. к лесоматериалу, стали и бетону, их основные расчетные сопротивления, а также указания по расчету и конструированию, не предусмотренные в настоящем разделе, следует принимать согласно указаниям разделов 3—5 настоящей Инструкции.

6.3. Тип и конструкцию фундаментов следует назначать в зависимости от характера и величины нагрузок с учетом технологических, геологических, гидрогеологических и других местных условий возведения объекта, а также заданных сроков работ.

6.4. В местах залегания немерзлых и мерзлых грунтов, допускающих забивку свай, преимущественно используются свайные фундаменты с объединяющей головы свай конструкцией (насадками или балками ростверка), расположенной над грунтом, а при наличии воды—над водой.

6.5. Трубы следует проектировать, как правило, без фундаментов; в отдельных случаях допускается применять фундаменты мелкого заложения.

6.6. На мерзлых и вечномерзлых грунтах фундаменты необходимо проектировать в предположении, что грунт находится в оттаявшем состоянии.

Расчетные сопротивления грунтов оснований и свай

6.7. Расчетные сопротивления осевому сжатию нескальных грунтов, кгс/см², следует определять по формуле

$$R = 1,2\{R'[1 + K_1(b - 2)] + K_2\gamma(h - 3)\} + 0,1h_b,$$

- где R' —условное сопротивление грунта (для глубины 3 м), кгс/см², принимаемое по табл. 49—52;
- b —ширина (меньшая сторона или диаметр) подошвы фундамента, м; при ширине более 6 м принимается $b=6$ м;
- h —глубина заложения подошвы фундамента, м, считая: для опор мостов—от поверхности грунта у данной опоры с учетом возможного местного размыва, для труб незамкнутого профиля—от естественной поверхности грунта, для труб замкнутого профиля—от подошвы рельса (при $h < 1$ м в формулу следует подставлять $h=1$ м);
- K_1 и K_2 —коэффициенты, принимаемые по табл. 53;
- γ —объемная масса, тс/м³, грунта, расположенного выше подошвы, фундамента; для водонасыщенного грунта следует принимать $\gamma=2$ тс/м³;
- h_B —глубина воды, м, считая от межени до дна водотока.

Таблица 49

Грунт	Условное сопротивление R' , кгс/см ² , глинистых (непросадочных) грунтов при консистенции			
	твёрдой $B < 0$	полутвёрдой $0 < B < 0,25$	тугопластичной $0,26 < B < 0,50$	мягкопластичной $0,51 < B < 0,75$
Супесь	6	4	3	1
Суглинок	10	5	4	2
Глина	15	7	5	3

Примечание. $B = \frac{\omega - \omega_p}{\omega_t - \omega_p}$, где ω —весовая естественная влажность грунта в процентах; ω_t и ω_p —выраженные в процентах весовые влажности, соответствующие состояниям грунта на границе текучести и на границе раскатывания.

Таблица 50

№ пп	Степень влажности грунта	Условное сопротивление R' , кгс/см ² , просадочных грунтов
1	Сухой (при недопущении смачивания грунта под сооружением)	3
2	Маловлажный (при недопущении последующего увеличения влажности грунта)	2
3	Очень влажный	1
4	Насыщенный водой	0,5

Таблица 51

№ пп	Песок	Условное сопротивление R' , кгс/см ² , насыщенного водой песчаного грунта средней плотности
1	Гравелистый и крупный	5
2	Средней крупности	4
3	Мелкий	3
4	Пылеватый	2

Примечания. 1. Для плотного водонасыщенного песка значения R' увеличиваются на 60%, а при установлении степени плотности статическим зондированием—на 100%.

2. Для маловлажного песка средней плотности и для плотного (учитывая также указание примечания 1) значения R' увеличиваются на 50%.

Таблица 52

№ пп	Грунт	Условное сопротивление R' , кгс/см ² , крупнообломочного грунта
1	Каменистый (угловатая форма размером более 60 мм) с гравийно-песчаным заполнителем пор .	35
2	Валунный (окатанная форма размером более 60 мм) с гравийно-песчаным заполнителем пор .	30
3	Щебенистый (угловатая форма размером от 20 до 60 мм) с песчаным заполнителем пор . . .	25
4	Галечниковый (окатанная форма размером от 20 до 60 мм) с песчаным заполнителем пор . .	20
5	Дресвяный (угловатая форма размером от 10 до 20 мм) с песчаным заполнителем пор . . .	15
6	Гравийный (окатанная форма размером от 10 до 20 мм) с песчаным заполнителем пор . . .	10
7	Гравий средний (крупностью частиц от 4 до 10 мм)	8
8	Гравий мелкий (крупностью частиц от 2 до 4 мм)	6

Таблица 53

Грунт	$K_1, \text{м}^{-1}$	K_2
Каменистый валунный, щебенистый	0,15	0,40
Гравий, галька, песок гравелистый, крупный и средней крупности	0,10	0,30
Песок мелкий	0,08	0,25
Песок пылеватый, супесь, суглинок и глина твердые и полутвердые	0,05	0,20
Суглинок и глина тугопластичные и мягкопластичные	0,02	0,15

Расчетные сопротивления слабых грунтов на уровне их дневной поверхности следует принимать по табл. 54.

Таблица 54

Грунт	Расчетное сопротивление R , кгс/см ² , кровли покровного грунта		
	сухого	очень влажного	насыщенного водой
Слабый глинистый и илистый, в том числе с органическими примесями; растительный грунт рыхлый, чернозем, торф	1	0,5	0,2
Песок мелкий рыхлый или с примесью ила; растительный грунт, плотно слежавшийся	1	0,8	0,5

6.8. Расчетные сопротивления сильно трещиноватых скальных пород следует определять по формуле п. 6.7 в зависимости от степени выветрелости, как для щебенистых или каменистых (валунных) грунтов. Для остальных скальных пород расчетные сопротивления не ограничиваются.

6.9. Расчетное сопротивление грунта у края подошвы внецентренно нагруженного фундамента при учете дополнительного сочетания нагрузок следует принимать равным $1,3R$, где R —расчетное сопротивление грунта осевому сжатию.

6.10. Расчетную несущую способность (сопротивление) забивных свай следует определять согласно указаниям приложения 17.

Расчеты

6.11. Расчеты грунтовых оснований и фундаментов мостов и труб следует производить по предельным состояниям I и II.

По предельным состояниям I следует рассчитывать как фундаменты мелкого заложения, так и свайные. Расчеты выполняют:

на прочность и устойчивость формы конструкции фундамента (по материалу) согласно указаниям разделов 3—5;

на прочность (устойчивость) грунтовых оснований фундаментов мелкого заложения, а также несущую способность свайных фундаментов по грунту, согласно указаниям настоящего раздела;

на устойчивость положения фундаментов (против опрокидывания и скольжения) согласно указаниям раздела I.

По предельным состояниям II следует рассчитывать фундаменты мелкого заложения. Эти расчеты заключаются в проверке положения равнодействующей нормативных нагрузок в уровне подошвы фундаментов согласно указаниям п. 6.16.

6.12. В расчетах оснований и фундаментов нагрузки, входящие только в дополнительные сочетания, необходимо учитывать действующими либо вдоль, либо поперек оси моста.

6.13. Расчеты прочности оснований фундаментов мелкого заложения следует производить по формуле

$$\sigma = \frac{N}{F} \pm \frac{M}{W} \leq R \quad (\text{или } 1,3R \text{—согласно п. 6.9}),$$

где σ —наибольшее напряжение в грунте;

N —осевая сжимающая сила в уровне подошвы фундамента;

M —момент в уровне подошвы фундамента;

F и W —площадь и момент сопротивления подошвы фундамента;

R —расчетное сопротивление осевому сжатию грунта в уровне подошвы фундамента.

Если $\frac{N}{F} < \frac{M}{W}$ (где W —момент сопротивления подошвы фундамента, относящийся к наименее нагруженному ребру), то наибольшее напряжение в грунте под фундаментом допускается определять по формуле

$$\sigma = \frac{2N}{3b \left(\frac{a}{2} - \frac{M}{N} \right)}.$$

где a —длина подошвы фундамента;

b —ширина подошвы фундамента (в направлении, перпендикулярном плоскости действия момента M).

Если ниже несущего пласта (на который опирается подошва фундамента мелкого заложения) залегает слой более слабого грунта, то необходимо дополнительно проверить прочность этого слоя с учетом распределения давления под углом 10° в несущем пласте из песчаных грунтов и 5° —из глинистых грунтов.

Указанная проверка производится на нагрузку, равную сумме сжимающей силы N и веса столба грунта, площадка основания которого в уровне кровли слабого слоя определяется указанными выше углами распределения давления.

Расчетные значения площади и момента сопротивления подошвы ржака или шпальной клетки принимают равными 0,7 от значений, вычисленных по габаритным размерам их внешнего контура.

Объемный вес загруженного камнем ржака следует принимать равным $1,9 \text{ тс/м}^3$. При проверке устойчивости вес части ржака, погруженного в воду, принимать равным $1,2 \text{ тс/м}^3$.

6.14. Проверка устойчивости против скольжения производится с учетом взвешивающего действия воды при наивысшем ее уровне при следующих значениях коэффициентов трения подошвы фундамента по грунту.

Грунты	Кoeffициент трения
Глины и скальные грунты с омыливающейся поверхностью (глинистые известняки, сланцы и т. п.) при затоплении водой	0,1
То же во влажном состоянии	0,25
То же в сухом состоянии	0,3
Суглинки и супеси	0,3
Пески	0,4
Гравийные и галечниковые	0,5
Скальные грунты с неомыливающейся поверхностью .	0,6

6.15. Новые опоры на крутых склонах, а также устойчивые мостов на обходах при насыпях высотой более 10 м в случаях расположения под несущим пластом слоя немерзлого слабого или мерзлого, оттаивающего в процессе эксплуатации моста, глинистого грунта или прослойки водонасыщенного грунта,

подстилаемого глиной, необходимо рассчитывать на устойчивость против глубокого сдвига (смещения опоры совместно с грунтом по круглоцилиндрической поверхности скольжения) согласно указаниям приложения 18. Кроме того, для указанных условий следует проверить возможность появления местных оползневых сдвигов на ранее устойчивых склонах вследствие дополнительного их нагружения весом вновь сооружаемой насыпи или опоры, нарушения устойчивости пластов грунта в процессе производства работ или изменения режима поверхностных и грунтовых вод.

6.16. Для оснований фундаментов мелкого заложения, рассчитываемых без учета заделки в грунте, положение равнодействующей активных сил, характеризуемое относительным эксцентриситетом $\frac{e_0}{\rho}$, должно быть ограничено пределами, указанными в табл. 55.

Таблица 55

Грунты основания	Тип опор	Предельное значение относительного эксцентриситета $\frac{e_0}{\rho}$, при учете нагрузок	
		постоянных	постоянных и временных
Нескальные	Устои	0,5	0,6
	Промежуточные опоры	0,1	1,0
Скальные	Устои и промежуточные опоры	0,6	1,2

Здесь $e_0 = \frac{M}{N}$ — эксцентриситет приложения вертикальной равнодействующей N относительно центра тяжести подошвы фундамента;

M — момент действующих сил относительно главной центральной оси подошвы фундамента;

$\rho = \frac{W}{F}$ — радиус ядра сечения по подошве фундамента, причем момент сопротивления W относится к менее нагруженной грани.

6.17. Для устоев мостов, сооружаемых на обходах при нескальных грунтах основания и высоте насыпи более 10 м, возводимой после постройки устоя, эксцентриситеты следует

определять как без учета, так и с учетом вертикального давления насыпи согласно приложению 19. В случаях учета вертикального давления насыпи предельное значение относительного эксцентриситета надо принимать в сторону пролета в размере 20% от указанного в табл. 55, а эксцентриситет в сторону насыпи—равным нулю.

6.18. Осадки оснований под временными трубами следует принимать равными осадке основания насыпи.

6.19. Пространственную конструкцию свайного фундамента допускается рассчитывать по плоским расчетным схемам.

6.20. Свайные фундаменты следует рассчитывать, принимая расчетную поверхность грунта на отметке его естественной поверхности, а при срезке грунта или возможности размыва—соответственно на отметке срезки или местного размыва у опоры.

6.21. В случае, если конструкция сопряжения свай с выше-расположенной частью фундамента (насадкой или распределительной балкой) полностью исключает возможность их взаимного поворота, следует принимать в расчетной схеме свайного фундамента верхние концы свай заделанными, в противном случае—шарнирно закрепленными.

Примыкание верхних концов деревянных свай к насадкам следует рассматривать как шарнирное закрепление.

6.22. Перемещения фундаментной конструкции, усилия, действующие на каждую сваю, а также гибкость свай допускается определять при условии, что сваи в нижней части имеют заделку (закрепление против поперечных смещений и поворотов), расположенную на глубине h_m от расчетной поверхности грунта. Исключения составляют фундаменты со сваями, погруженными в грунт на глубину менее 3 м и опертными на скальную породу, а также фундаменты со сваями, погруженными в грунт с предварительным устройством уширений в нижней части свай. Такие фундаменты рекомендуется рассчитывать, рассматривая закрепление свай в грунте шарнирным. При опирании свай на скальную породу шарнир следует принимать на уровне поверхности скальной породы, а при наличии у свай уширения—на уровне низа уширения.

При стыковании деревянных одиночных свай рекомендуется в расчетах принимать закрепление свай шарнирным в уровне местного размыва.

6.23. В случаях, когда замена закрепления верхнего и нижнего концов свай, принятого согласно указаниям пп. 6.21 и 6.22, на шарнирное не приводит к геометрической изменчивости конструкции, допускается расчет фундаментов (за ис-

ключением определения гибкости свай) упрощать, принимая сваи шарнирно закрепленными сверху и внизу.

6.24. Глубину h_m расположения жесткой заделки (см. п. 6.22) следует определять:

$$\text{при } h \leq 2\eta d \text{ по формуле } h_m = 2\eta d - \frac{h}{2};$$

$$\text{при } h > 2\eta d \text{ по формуле } h_m = \eta d,$$

где h —глубина погружения сваи, м, считая от расчетной поверхности грунта;

d —толщина ствола сваи (сторона квадратного сечения или диаметр круглого), м;

η —коэффициент, принимаемый по табл. 56 в зависимости от материала сваи и вида верхнего слоя грунта (считая от его расчетной поверхности).

Т а б л и ц а 56

Грунт	Значения η для свай	
	деревянных	железобетонных и стальных
Пески и супеси средней плотности, суглинки и глины тугопластичные	4,5	6
Пески и супеси рыхлые, суглинки и глины мягкопластичные	5	7
Илы, суглинки и глины текучепластичные	6	8

6.25. Если по расчету получаются растягивающие усилия в сваях, то в случаях, когда конструкция сопряжения свай с вышерасположенной частью фундамента не может обеспечить передачу таких усилий, требуется повторить расчет, изменив плоскую расчетную схему фундамента путем исключения из нее растянутых свай.

6.26. У фундаментов с центральной и боковыми группами свай надлежит дополнительно рассчитать несущую способность условно выделенной из фундамента центральной части на нагрузки, действующие вдоль оси моста. Последние следует определять, исходя из того, что нагрузки, передаваемые на весь фундамент, распределяются между его центральной и боковыми частями пропорционально количеству опирающихся на них стоек опоры. Расчет выделенной части фундамента на установленные таким образом нагрузки следует выполнять, рассматривая ее как самостоятельный фундамент.

6.27. Прочность конструкции, объединяющей головы свай, следует рассчитывать, учитывая фактическую передачу усилий на нее от обстройки опоры и от свай, а при наличии каркаса—и от каркаса. Прочность каркаса следует рассчитывать, рассматривая его закрепленным на конструкции, объединяющей головы свай, и загруженным горизонтальными усилиями, которые передают сваи на решетку каркаса.

6.28. Если в фундаменте только вертикальные сваи и в расчете они рассматриваются как жестко заделанные в вышерасположенной конструкции (см. п. 6.21) и в грунте (см. п. 6.22), то продольное усилие N и наибольший изгибающий момент M в свае допускается определять по формулам:

$$N = \frac{P_z}{n_{об}} + \frac{2M_0 + H_x(l_0 + h_m)}{2\sum K_i x_i^2} x;$$

$$M = \frac{H_x}{2n_{об}} (l_0 + h_m),$$

где P_z , H_x и M_0 —соответственно вертикальная и горизонтальная составляющие внешней нагрузки на фундамент и ее момент относительно точки O , расположенной в уровне низа конструкции, объединяющей головы свай, на вертикали, проходящей через центр тяжести поперечных сечений всех свай (рис. 8);

$n_{об}$ —общее число свай в фундаменте;

x —координата головы сваи, для которой определяется продольная сила N ;

x_i —координата головы сваи каждого (i -го) ряда, перпендикулярного плоскости действия внешней нагрузки (i -й сваи на плоской схеме—см. рис. 8);

K_i —число свай в каждом (i -м) ряду;

l_0 —длина участка сваи над расчетной поверхностью грунта; при подошве плиты фундамента, расположенной на уровне этой поверхности, следует принимать $l_0=0$;

h_m —глубина расположения жесткой заделки сваи, считая от расчетной поверхности грунта (определяется по п. 6.24).

6.29. Если в фундаменте только вертикальные сваи и в расчете они рассматриваются как жестко заделанные в грунте

(см. п. 6.22), то продольное усилие N и наибольший изгибающий момент M в свае допускается определять по формулам:

$$N = \frac{P_z}{n_{об}} + \frac{M_0 x}{\sum K_i x_i^2};$$

$$M = \frac{H_x}{n_{об}} (l_0 + \eta_1 \eta d),$$

где d —толщина ствола сваи;
 η_1 —коэффициент, принимаемый равным 0,5, за исключением районов распространения вечномёрзлых грунтов, для которых следует принимать $\eta_1 = 1$;
 η —коэффициент, принимаемый по п. 6.24.

6.30. Для свайных фундаментов с симметричной плоской расчетной схемой (рис. 9) допускается, согласно указаниям п. 6.23, принимать сваи шарнирно закрепленными сверху и внизу и при показателе наклона свай $m \geq 3$ продольные усилия N определять по формулам:

в наклонных сваях

$$N = \frac{P_z}{n_{об}} \pm \frac{H_x m}{n_n},$$

в вертикальных сваях

$$N = \frac{P_z}{n_{об}} \pm \frac{M_0 - H_x m e}{n_{вe}},$$

где n_n и $n_{в}$ —соответственно число наклонных и число вертикальных свай ($n_{об} = n_n + n_{в}$);

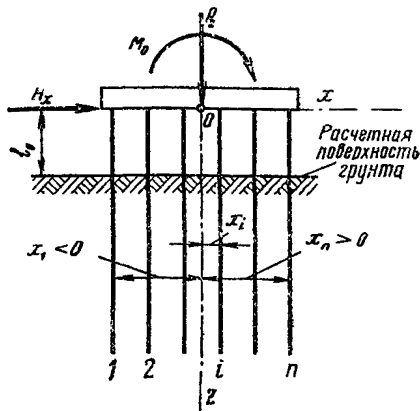


Рис. 8. Расчетная схема фундамента из вертикальных свай

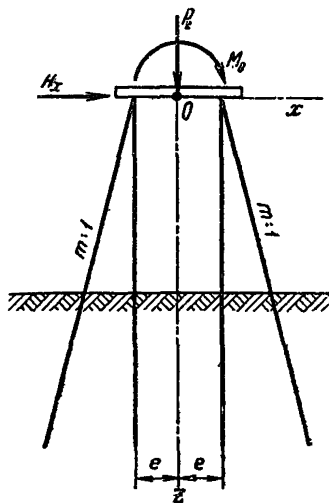


Рис. 9. Расчетная схема фундамента с вертикальными и наклонными сваями

e —расстояние на плоской расчетной схеме между вертикальными сваями и осью опоры (см. рис. 9).

6.31. Свободную длину l_c свай следует определять с учетом вида закрепления свай сверху и внизу, принимаемого по пп. 6.21 и 6.22, и схемы расположения свай в фундаменте:

а) в случае однорядного фундамента, как правило, следует принимать $l_c = 2l_m$;

б) в случае закрепления свайных насадок (ростверток) против смещения в горизонтальной плоскости допускается принимать:

$l_c = 0,5l_m$ —при заделке свай сверху и внизу;

$l_c = 0,7l_m$ —при заделке сверху и шарнире внизу или при шарнире сверху и заделке внизу;

$l_c = l_m$ —при шарнирах сверху и внизу;

в) в остальных случаях допускается принимать:

$l_c = l_m$ —при заделке свай сверху и внизу;

$l_c = 2l_m$ —при заделке сверху и шарнире внизу или при шарнире сверху и заделке внизу.

Здесь l_m —длина изгиба сваи. Если свая рассматривается как жестко заделанная в грунте, длину изгиба следует определять по формуле

$$l_m = l_0 + h_m,$$

а если свая рассматривается как шарнирно закрепленная в грунте—принимать равной расстоянию по вертикали от головы сваи до места расположения шарнира (см. п. 6.22).

Для фундаментов, усиленных каркасом, свободную длину свай следует принимать равной меньшей из величин, получаемых по формулам:

а) если, согласно п. 6.22 Инструкции, принимается, что свая в нижней части имеет жесткую заделку

$$l_c = l_m - 0,8b \text{ и } l_c = 0,9b;$$

б) если, согласно п. 6.22 Инструкции, принимается, что свая шарнирно закреплена в грунте

$$l_c = 2l_m - 1,6b \text{ и } l_c = 0,9b,$$

где l_m и b —соответственно длина изгиба сваи и высота каркаса.

Заложение, форма и размеры фундаментов

6.32. Глубина заложения фундаментов должна назначаться по результатам расчета грунтовых оснований с учетом: геологических и гидрогеологических условий места расположения сооружения;

глубины промерзания;

условий размыва грунтов оснований;

характерных особенностей конструкции фундамента и метода производства работ по его возведению.

Для районов распространения вечномерзлых грунтов при назначении глубины заложения фундаментов следует также учитывать мерзлотно-грунтовые условия расположения сооружения.

6.33. Подошву фундамента ряжевого, башмачного и лежневого типов следует закладывать:

на суходолах и неразмываемых поймах при непучинистых крупнопесчаных, гравелистых и галечниковых грунтах, а также при скальных породах—на любом уровне независимо от глубины промерзания грунта;

в руслах рек при неразмываемом грунте допускается непосредственное опирание фундамента на выровненную его поверхность.

6.34. В местах отсутствия подмыва грунтов основания допускается подошву фундамента ряжевого, башмачного и лежневого типов располагать на подсыпах толщиной не менее 0,3 м, устраиваемых из щебенистых, галечниковых, гравелистых или песчаных грунтов.

В пределах водотоков подсыпку надлежит устраивать из камня.

6.35. Подсыпки под фундаменты, сооружаемые в пределах суходолов, должны устраиваться на предварительно очищенных от растительного покрова площадках.

6.36. Размеры подсыпки под подошвой фундамента в плане следует назначать с расчетом, чтобы ширина бермы была не менее 0,5 м. Откосы подсыпки принимаются не круче 1:1,5.

6.37. Водопропускные трубы допускается укладывать на подушках толщиной не менее 0,2 м, устраиваемых из грунта, применяемого для отсыпки насыпи.

С верхней стороны труб необходимо предусматривать устройство противодиффузионного экрана.

6.38. Для фундаментов, сооружаемых в котлованах, необходимо предусмотреть засыпку и уплотнение местным грунтом пазух котлована.

6.39. При проектировании деревянных и стальных ростверков, а также ряжей помимо приведенных требований необходимо руководствоваться указаниями разделов 3 и 4 по проектированию деревянных и стальных конструкций.

Свайные фундаменты

6.40. На немерзлых грунтах без твердых включений (валунов, гальки и тонких скальных прослоек) следует применять фундаменты из забивных деревянных, железобетонных или стальных свай.

На немерзлых грунтах с твердыми включениями, а также любых мерзлых грунтах следует применять, как правило, забивные стальные сваи.

6.41. Конструкция фундамента опоры назначается в зависимости от длины участка сваи над поверхностью грунта, глубины воды, характера грунтов основания, глубины местного размыва и имеющихся материалов, пригодных для изготовления свай.

Фундаменты могут конструироваться из свай любых типов, забиваемых вертикально, вертикально и наклонно, вертикально через пространственный каркас, а при больших глубинах воды—вертикально и наклонно через пространственный каркас.

Головы свай должны быть объединены насадками, а в необходимых случаях—и направляющей рмой или схватками.

6.42. Свайные устои временных мостов при высоте насыпи свыше 5 м следует проектировать башенной конструкции или с применением наклонных свай.

6.43. В районах с глубиной сезонного промерзания грунтов более 1 м фундаменты временных опор рекомендуется проектировать из минимального количества свай. Схематическая карта глубин промерзания грунтов приведена в приложении 20.

6.44. Глубина погружения свай в грунт определяется в зависимости от расчетной нагрузки на сваю и геологических условий, но для висячих свай должна быть не менее 3 м от уровня возможного местного размыва дна реки у данной опоры.

В случае последующего устройства вокруг свайного фундамента ряжа с загрузкой камнем может быть допущена меньшая глубина забивки свай, но при условии получения требуемого отказа.

Для свай-стоек глубина погружения определяется отметкой опорного пласта грунта.

При пучинистых грунтах сваи должны быть забиты на глубину не менее 6 м. При невозможности забивки деревянных свай на эту глубину следует применять стальные сваи.

В случае залегания скальных грунтов на глубине менее 6 м должны разрабатываться специальные меры против пучения (устройство теплоизоляции, погружение свай комлем вниз и др.).

6.45. В местах возможного размыва грунтов сваи необходимо заглублять на величину, при которой не требуется укреплять их грунт реки. В случае необходимости укрепления грунта дна реки от размывов следует применять каменную наброску, габионы и др.

6.46. При расчетном шарнирном опирании свай на скальный грунт их низ должен быть заглублен в неразмываемую толщу плотных или средней плотности наносных отложений не менее чем на 1 м. В случае отсутствия отложений или меньшей их толщины низ свай следует оградить ряжевой перемычкой высотой не менее 1 м, заполненной камнем.

6.47. Для обеспечения расчетной заделки свай, воспринимающих горизонтальные нагрузки и момент, их низ, в случае опирания на скальные грунты, должен быть заглублен не менее чем на 3 м в неразмываемую толщу плотных или средней плотности наносных отложений.

Если слой отложений менее указанных значений, то недостающую толщину следует восполнить каменной отсыпкой или устройством вокруг свай ряжевого ограждения с засыпкой.

6.48. При просадочных грунтах сваи, по возможности, должны проходить сквозь просадочную толщину грунта.

6.49. В конструкции фундаментов с наклонными сваями следует предусматривать сваи, имеющие наклоны вдоль и поперек оси моста и расположенные так, чтобы их оси в плане не пересекали вертикальную ось фундамента и не проходили вблизи нее.

6.50. Если фундаменты из одних вертикальных свай не могут воспринять расчетные горизонтальные нагрузки, то независимо от свободной длины свай часть из них или все следует располагать с наклоном от 5 : 1 до 2 : 1 и в особых случаях до 1 : 1.

6.51. Сваи размещаются в рядовом или шахматном порядке с расчетом возможно более равномерного распределения на них нагрузки. Расстояние между осями забивных свай должно быть не менее трех толщин свай в уровне их острия и не менее 1,5 толщин свай в уровне низа

ростверка, а для свай-оболочек—не менее 1 м в свету. При двухрядном расположении вертикальных свай допускается уменьшать расстояние между осями рядов до двух толщин свай. Расстояние между осями свай-стоек в уровне их низа должно быть не менее двух толщин свай.

6.52. Размещение свай в плане внецентренно нагруженного фундамента следует производить в соответствии с расчетной нагрузкой, действующей в плоскости подошвы плиты ростверка. При этом равнодействующая постоянных сил, действующих на свайный фундамент, должна проходить возможно ближе к центру тяжести плана свайного фундамента в уровне нижних концов свай.

6.53. Поперечное сечение ствола свай принимается в зависимости от характера их работы, расчетных нагрузок и необходимости наилучшего использования материала свай.

6.54. Сваи, работающие на растягивающие усилия, должны иметь необходимую прочность на растяжение в сопряжениях с ростверком (плитой), в стыках и заделке их в грунте.

6.55. Для фундаментов допускается использовать одиночные деревянные сваи с диаметром в верхнем отрубе не менее 20 см. При необходимости устройства стыка свай он выполняется на штыре и стальных накладках (полосовых, уголовых, швеллерных) в количестве не менее четырех штук, прикрепляемых четырьмя—шестью шурупами или глухарями каждая. Длина накладок должна быть равна трем диаметрам свай. Накладки свай, погружаемых через каркасы, должны быть плоскими, поставленными с расчетом, чтобы головки болтов и гайки с концами болтов были заподлицо с поверхностью ствола свай, а поперечное сечение свай—постоянным по всей длине, что должно быть оговорено в проекте.

6.56. Стыки одиночных деревянных свай следует располагать в разных уровнях и не менее чем на 1,5—2 м ниже уровня возможного местного размыва.

6.57. В местах залегания с поверхности больших толщ слабых и относительно слабых грунтов допускается на фронтальных железных дорогах применение забивных свай с уширенными пятями. Текучие и текучепластичные грунты, а также торф, как правило, должны быть пройдены стволом свай, а уширенная пятя оперта на нижележащие более прочные грунты.

Деревянные сваи в слабых грунтах следует забивать комлевой частью вниз, а уширенные пятя конструировать по схемам, приведенным на рис. 10.

6.58. Пакетные сваи (сваи-сплотки) состояются из бревен или брусев, соединяемых между собой болтами. Стыки бревен или брусев размещаются вразбежку с расстоянием между стыками смежных элементов не менее 1,5 м и перекрываются стальными, преимущественно угловыми накладками длиной, равной трем диаметрам бревна или стороны бруса, на болтах (по четыре—шесть болтов в накладке).

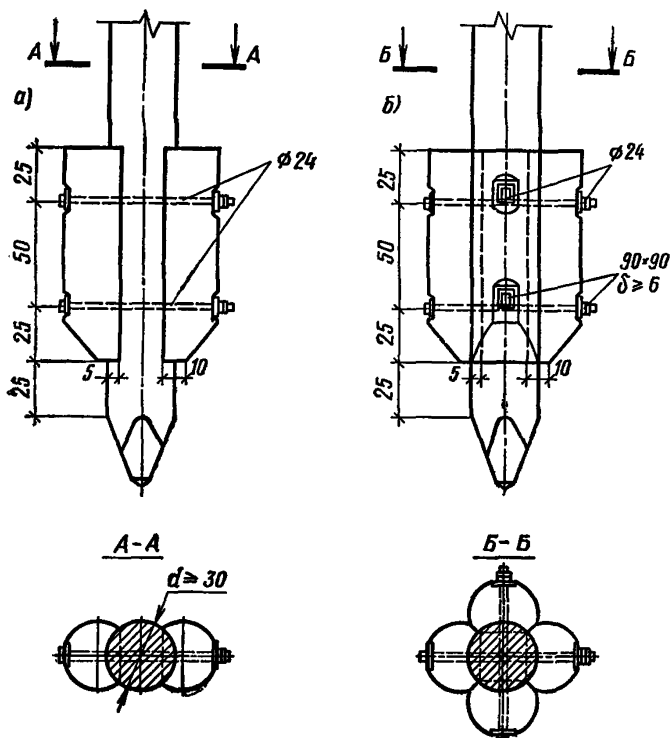


Рис. 10. Конструкции уширенных пят деревянных свай:
а—из двух отрезков бревен; б—то же из четырех

Расстояние между болтами, скрепляющими бревна или брусья в пакет, не должно превышать (в каждом ряду) 55 см.

В пакетных сваях с одной стороны стальные элементы должны быть заподлицо с поверхностью сваи, а накладки

сделаны плоскими. При забивке свая этой стороной приле-
гает к направляющей раме.

Сваи, погружаемые в каркасах, должны удовлетворять тре-
бованию п. 6.55.

6.59. Железобетонные сваи принимаются в соответствии
с действующими типовыми проектами, утвержденными в уста-
новленном порядке. В проекте моста должна быть указана
марка бетона свай.

6.60. Стальные сваи изготавливаются из двутавров, швел-
леров, труб, различных шпунтовых профилей, из одного, двух
или трех старогонных рельсов, из широкополых уголков и т. п.

6.61. Головы свай должны быть объединены деревянным
или стальным ростверком, обеспечивающим распределение на
сваи нагрузок, действующих на свайный фундамент.

6.62. Толщина насадок деревянных ростверков должна
быть не менее 22 см, а ширина канта насадок—обеспечивать
перекрытие голов свай.

Соединение свай с насадками должно осуществляться хо-
мутами либо планками на болтах и шурупах (глухарях) с по-
становкой осевых штырей.

6.63. Деревянные элементы распределительной клетки
ростверка должны быть скреплены с насадками и между
собой штырями, а металлические элементы с деревянными—
соединены костылями либо шурупами.

6.64. Сваи крепятся к направляющей раме болтами.
В случае применения схваток они должны быть прирублены
к сваям в чашку и прикреплены к ним болтами. Схватки дол-
жны быть парными.

6.65. На поймах и суходолах низ насадок и схваток свай-
ных опор необходимо располагать выше поверхности грунта
не менее чем на 0,5 м, в руслах рек—возможно ближе
к уровню воды.

6.66. Железобетонные сваи должны объединяться сборной
стальной или железобетонной плитой.

6.67. Головы стальных свай рекомендуется объединять
ростверком преимущественно из инвентарных конструкций,
жестко соединяемых со сваями при помощи привариваемых
к ним переходных опорных башмаков.

Ряжевые фундаменты

6.68. Ширину ряжа (вдоль моста) следует назначать не
менее $1/3$ его высоты и не менее 2 м.

Высота ряжа назначается с запасом 5% на осадку и
усушку.

Верх ряжа должен возвышаться над наивысшим уровнем ледохода не менее чем на 1 м и не менее чем на 0,75 м над рабочим горизонтом воды.

6.69. На суходолах и реках со слабым течением ряжи рекомендуются прямоугольные в плане.

При скоростях течения 1,5 м/с и более следует применять ряжи заостренной, обтекаемой формы.

Ряжи, подверженные воздействию льда, следует совмещать с ледорезами. В этом случае с верховой стороны ряжа необходимо устраивать вертикальное режущее ребро. При сильном ледоходе режущее ребро устраивается наклонным согласно указаниям п. 1.70.

6.70. Ряжи следует рубить из брусьев сечением не меньше 18×18 см либо из круглых или окантованных на два канта бревен диаметром не меньше 18 см. Диаметр бревен и размеры поперечных сечений брусьев принимаются в зависимости от давлений, передаваемых на ряж.

6.71. Венцы стен ряжа укладываются вплотную друг к другу либо с просветами, равными высоте бруса или окантованного бревна. Ряж заполняется камнем. При ряжах, венцы которого укладываются с просветами, размеры камня должны быть больше просветов.

6.72. Между наружными стенами ряжа необходимо устраивать поперечные и продольные перегородки (внутренние стены). Размеры сторон ячеек, образуемых внутренними стенами, не должны превышать 2 м. Поперечные и продольные стены можно выполнять в виде отдельных распорок высотой в несколько венцов, располагая их по фасаду в шахматном порядке. Венцы ряжа следует соединять между собой штырями.

6.73. Стыки бревен или брусьев в стенах ряжа следует располагать вразбежку. В крайних ячейках ряжа стыкование бревен или брусьев не допускается.

6.74. В углах наружных стен ряжа, а также в местах примыкания перегородок должны устанавливаться вертикальные брусья или окантованные бревна-сжимы с овальными по высоте дырами (прорезьями) для болтов через три венца в четвертом.

В поперечном направлении наружные стены ряжа должны соединяться также стальными тяжами диаметром 22 мм, пропускаемыми через сжимы.

6.75. Под опорными частями опирающихся на ряж конструкций или под стойками рамных надстроек должны делаться стены без просветов на всю высоту ряжа.

6.76. В нижней части ряжа должен быть устроен пол (днище) из бревен, врубленных в венцы наружных стен на высоте двух—четырёх венцов от низа—тем выше, чем слабее грунт. Расстояние между бревнами пола следует назначать в зависимости от крупности камня, которым загружается ряж.

В ряжах, устанавливаемых наплаву, венцы, расположенные ниже пола, соединяются стальными хомутами с двумя рядами венцов, расположенными выше пола.

6.77. Ряжи устанавливают на выровненное каменной наброской дно. Нижние два венца ряжа должны быть заделаны в подсыпку.

6.78. Для предохранения от подмыва по периметру ряжа следует устраивать каменную наброску на высоту от 1 до 1,5 м выше подошвы ряжа с горизонтальной бермой шириной не менее 0,5 м и с уклоном откосов порядка 1 : 1,5—1 : 2.

Опоры из шпальных клеток

6.79. При устройстве опор из шпальных клеток на суходоле клетка укладывается на глубине не менее 0,25 м непосредственно на выровненную поверхность грунта.

При глубине воды до 2 м основанием для клеток может служить каменная наброска или невысокий ряж.

6.80. Поперечные размеры клеток следует назначать кратными полудлине шпал, т. е. в одну, полторы, две и т. д. шпалы, так как при этом устраняется необходимость резки шпал.

Ввиду того, что клетки при проходе поезда получают значительную упругую и остаточную просадку (со временем происходит осадка также от усушки дерева), их высоту следует назначать с запасом до 6%.

6.81. Для повышения устойчивости шпальных опор поперек моста и уменьшения давления на грунт клетки при необходимости уширяют книзу уступами. Уступы располагаются через 2—3 м по высоте и имеют величину $1/4$ и $1/2$ длины шпалы.

6.82. Нижний ряд шпал в опоре следует укладывать вплотную. В остальных рядах шпалы кладутся с промежутками, причем каждая шпала должна опираться не менее чем на три—четыре шпалы нижележащего ряда.

При поперечных размерах опоры, превышающих длину шпал, последние укладываются в каждом ряду в переплет с напуском в полшпалы или впритык; в последнем случае стык перекрывается целыми шпалами. Через 2—3 м по высоте

рекомендуется укладывать сплошные прокладные ряды из бревен той же длины, что и ширина опоры.

6.83. Для предотвращения сдвига горизонтальные ряды шпал следует скреплять между собой штырями или скобами (плоскими и развернутыми—двухсторонними). На каждую шпалу необходимо ставить две скобы.

6.84. При высоте клеток свыше 3 м углы их надлежит укреплять вертикальными сжимами из пластин или бревен на болтах. Сжимы ставятся после полного обжатия клетки.

6.85. Размер промежуточных опор вдоль моста принимают в одну шпалу с устройством между смежными опорами связей из шпал, бревен, брусьев или рельсов. Такие связи рекомендуется назначать через 2—3 м по высоте. Если связи установить невозможно, то клетки укрепляют в продольном, а при большой высоте и в поперечном направлениях подкосами.

6.86. Шпальные устои применяются обсыпные и ступенчатые.

Устои обсыпного типа применяют в случаях, когда насыпь возводится вновь или досыпается.

Устои ступенчатого типа сооружают на откосе хорошо слежавшейся насыпи, разрабатываемой для укладки шпальной клетки уступами. Рекомендуется перед укладкой клеток по уступам уложить выравнивающий слой щебня или гравия.

ПРИЛОЖЕНИЯ

П Е Р Е Ч Е Н Ь

ГОСТов и ТУ на которые имеются ссылки в тексте Инструкции

- ГОСТ 380—71*. Сталь углеродистая обыкновенного качества. Марки и общие технические требования.
- ГОСТ 499—70. Сталь углеродистая горячекатаная для заклепок. Технические требования.
- ГОСТ 977—75*. Отливки из конструкционной нелегированной и легированной стали. Общие технические условия.
- ГОСТ 1050—74*. Сталь углеродистая качественная конструкционная.
- ГОСТ 4543—71*. Сталь легированная конструкционная. Марки и технические требования.
- ГОСТ 5781—82. Сталь горячекатаная для армирования железобетонных конструкций.
- ГОСТ 6713—75*. Сталь углеродистая и низколегированная конструкционная для мостостроения. Марки и технические требования.
- ГОСТ 6727—80. Проволока стальная низкоуглеродистая холодноотянутая для армирования железобетонных конструкций.
- ГОСТ 8486—66*. Пиломатериалы хвойных пород.
- ГОСТ 9238—73. Габариты приближения строений и подвижного состава железных дорог колеи 1520 (1524) мм (для линий со скоростью движения не свыше 160 км/ч).
- ГОСТ 9462—71*. Лесоматериалы круглые лиственных пород. Размеры и технические требования.
- ГОСТ 9463—72*. Лесоматериалы круглые хвойных пород.
- ГОСТ 10180—78. Бетон тяжелый. Методы определения прочности.
- ГОСТ 19281—73. Сталь низколегированная сортовая и фасонная.
- ГОСТ 19282—73. Сталь низколегированная толстолистовая и широкополосная универсальная.
- ТУ 14-1-287—72. Сталь легированная горячекатаная для заклепок.
- ТУ 14-1-532—73. Сталь горячекатаная периодического профиля марки ЗЗГТ для армирования железобетонных конструкций.

- ТУ 14-1-1156—74. Сталь листовая низколегированная марки 14Х2ГМРБ для сварных металлоконструкций. Опытная партия.
- ТУ 14-1-1308—75. Сталь толстолистовая низколегированная конструкционная высокой прочности марки 12Г2СМФ.
- ТУ 14-2-207—76. Сталь гнутая, профили волнистые листовые.
- ТУ 14-1-2218—77. Сталь калиброванная марки 40Х.

Приложение 2

МОДУЛЬНАЯ СИСТЕМА для временных железнодорожных мостов

1. Модульная система для временных железнодорожных мостов, основанная на единой модульной системе в строительстве, представляет собой совокупность правил координации и увязки размеров конструкций мостов на базе модуля 100 мм и применяется с целью создания основы типизации и стандартизации в проектировании, изготовлении конструкций и в строительстве указанных мостов.

Примечание. Отступления от модульной системы допускаются при проектировании косых мостов, мостов на кривых, а также сопрягающих конструкций, которые связывают части моста с модульными и немодульными размерами.

2. Размеры конструкций, блоков и элементов мостов следует назначать с учетом:

унификации и сокращения количества типоразмеров;
возможности использования блоков и элементов с одинаковыми типоразмерами для конструкций мостов с различными параметрами;
обеспечения взаимозаменяемости конструкций, блоков и элементов, выполненных из различных материалов или различающихся по своему устройству.

3. Основной модуль для координации размеров конструкций и элементов мостов принимается равным 100 мм и обозначается буквой М.

Производные модули разделяются на укрупненные и дробные модули, образуемые умножением основного модуля М соответственно на целые или дробные коэффициенты.

Укрупненные модули принимаются равными 6000, 3000, 1500, 1200, 1000, 600, 500, 300, 200 мм и обозначаются соответственно 60М, 30М, 15М, 12М, 10М, 6М, 5М, 3М и 2М, а дробные модули 50, 20, 10, 5, 2 и 1 мм и обозначаются 1/2М, 1/5М, 1/10М, 1/20М, 1/50М и 1/100М.

4. Для взаимовязки и взаимозаменяемости конструкций, блоков и элементов часть основных размеров в схеме моста подчиняется модульной системе.

Эти размеры называются модульными и назначаются кратными производным модулям.

Модульные размеры моста приведены на рис. 1—3 и в таблице, данной на стр. 178.

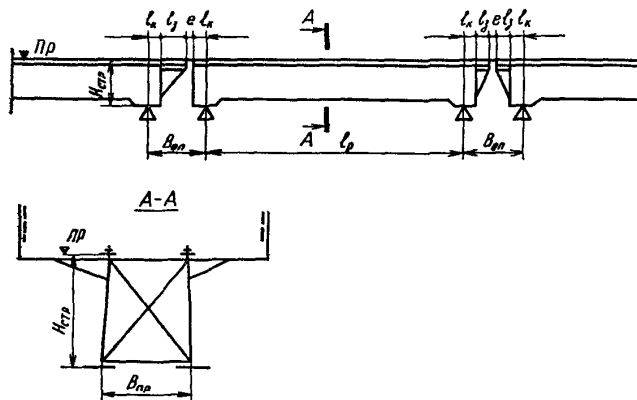


Рис. 1. Параметры пролетных строений

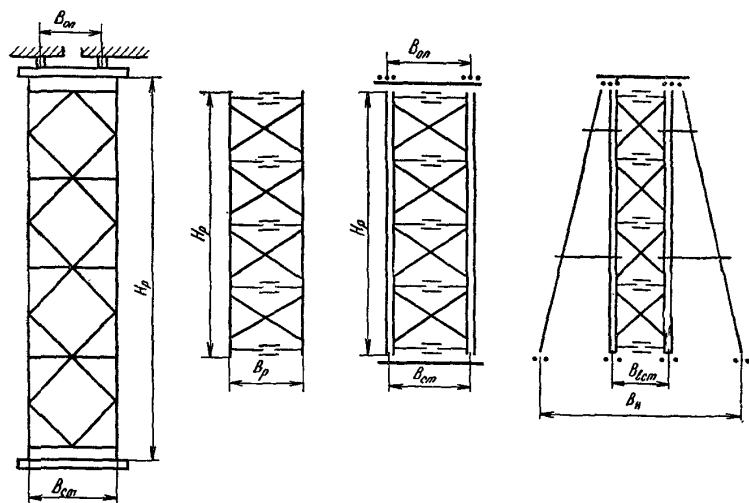


Рис. 2. Параметры опор

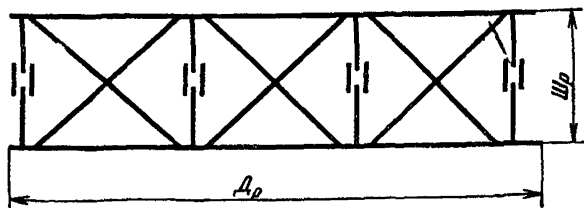


Рис. 3. Параметры направляющей рамы рост-
верка

Конструкции и их параметры	Обо- значе- ние	Произ- водный модуль	Примечание
Пролетные строения			
Расчетный пролет	l_p	—	Временно сохраняют- ся существующие значе- ния расчетных пролетов
Длина консоли	l_k	M	—
Длина межпролетного за- полнения	l_3	M	—
Строительная высота на опоре от подошвы рельса до низа опорных листов:			Толщина мостового бруса над балками или фермами принимается равной 20 см
пакетного пролетного строения	$H_{стр}$	M	
пролетного строения со сплошной стенкой или сквоз- ными фермами	$H_{стр}$	2M	
Расстояние между осями главных ферм в уровне ниж- них поясов	$B_{пр}$	2M	—
Зазор между пролетными строениями над опорой	e	M	
Надстройки опор			
Расстояние между осями опирания смежных пролетных строений на опоре	$B_{оп}$	2M	
Расстояние между осями стоек опоры по фасаду моста	$B_{ст}$	2M	
Полная ширина рамы дере- вянной блочной опоры	B_p	2M	

Конструкции и их параметры	Обозначение	Производный модуль	Примечание
Высота деревянной рамы	H_p	10М	Высота деревянной рамы при изготовлении назначается на 30 см больше модульной для возможности применения рамы в качестве наклонной
Расстояние между внутренними вертикальными стойками деревянных опор, перпендикулярное к оси моста	$B_{вст}$	2М	Для рамы при вертикальных стойках из одного бруса расстояние B равно расстоянию между наружными гранями стоек при вертикальных стойках из двух брусьев—расстоянию между осями стоек
Расстояние между осями внешних (наклонных) стоек деревянных опор перпендикулярное к оси моста, в уровне ростверка	B_n	5М	
Фундаменты опор			
Полная длина рамы ростверка	D_p	5М	
Полная ширина рамы ростверка	$Ш_p$	2М	

При проектировании и изготовлении элементов, блоков и конструкций мостов часть их основных размеров, которые входят в перечень модульных размеров на схеме моста, также должны назначаться модульными.

Внутренние их размеры, не входящие в схему моста, также следует подчинять модульной системе.

ГАБАРИТЫ

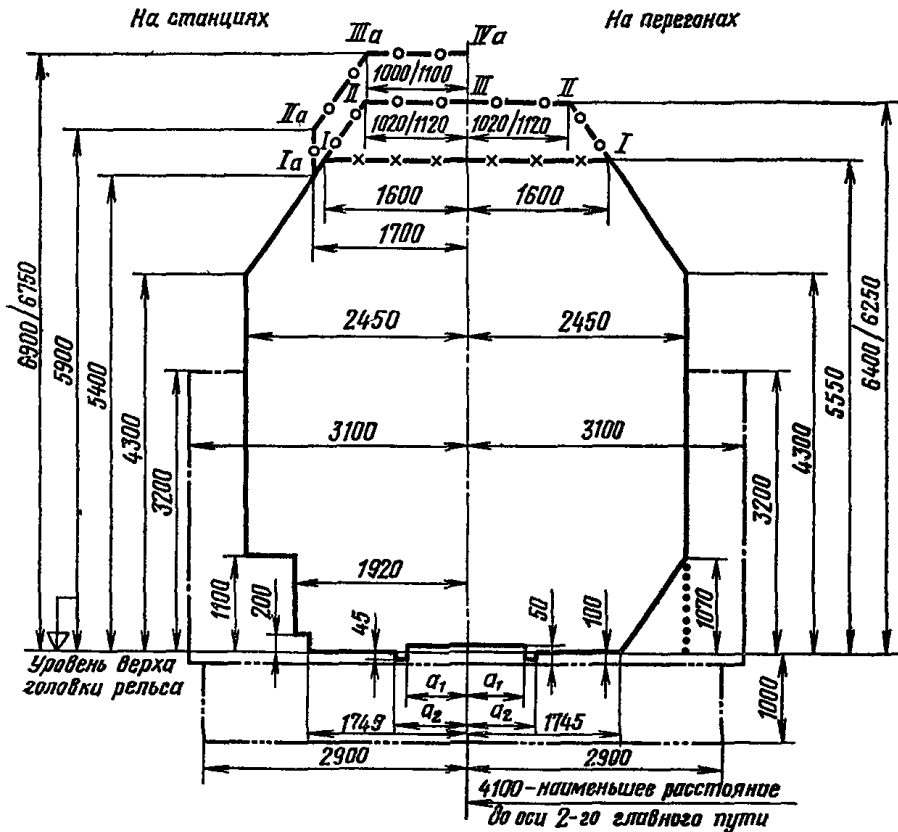


Рис. 1. Габарит С приближения строений:

при колее 1520 мм $a_1=670$; $a_2=760$ мм; при колее 1524 мм $a_1=672$; $a_2=762$ мм.
 Минимальная ширина желобов на переездах в прямых допускается 75 мм

- o — o — — линия приближения всех вновь строящихся сооружений и устройств, кроме расположенных на путях, электрификация которых исключается даже при электрификации данной линии;
- I—II—III — для перегонов, а также путей на станциях (в пределах искусственных сооружений), на которых не предусматривается стоянка подвижного состава;
- Ia—IIa—IIIa—IVa — для остальных путей станции

Числа дробью даны:

в числителе—для контактной подвески с несущим тросом, в знаменателе—для контактной подвески без несущего троса;

- X — X — — линия приближения сооружений и устройств на путях, электрификация которых исключена даже при электрификации данной линии;
- — — линия приближения зданий, сооружений и устройств (кроме мостов, тоннелей, галерей и платформ), расположенных с внешней стороны крайних путей перегонов и станций, а также у отдельно лежащих путей на станциях. При этом во всех случаях опоры, мачты, столбы и другие сооружения и устройства не должны ограничивать требуемую дальность видимости светофоров и semaфоров.

В особо трудных условиях это расстояние при соответствующем обосновании может быть по разрешению министерства или ведомства, в ведении которого находятся железнодорожные пути, уменьшено: до опор контактной сети, мачт светофоров и semaфоров и подпорных стенок—до 2750 мм на перегонах и 2450 мм на станциях, до выступающих частей карликовых светофоров, при высоте их не более 1100 мм (считая от уровня верха головки рельса)—до 1920 мм;

- — — линия, выше которой на перегонах и в пределах полезной длины путей на станциях не должно подниматься ни одно устройство, кроме искусственных сооружений, настилов переездов, индукторов локомотивной сигнализации, а также стрелочных переводов и расположенных в их пределах устройств СЦБ;
- — — линия приближения фундаментов зданий, фундаментов опор, прокладки тросов, кабелей, трубопроводов и других, не относящихся к пути сооружений на перегонах и станциях, за исключением искусственных сооружений и устройств СЦБ в местах расположения сигнальных и трансляционных точек;
- — — для тоннелей и перил на мостах, эстакадах и других искусственных сооружениях.

Примечание. Габарит С на станциях, кроме очертания Ia—IIa—IIIa—IVa, относится также и к остановочным пунктам.

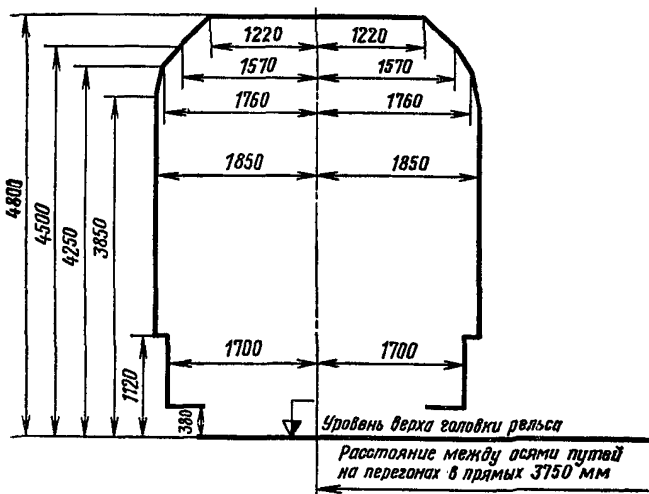


Рис. 2. Условный габарит приближения строений 1-СМ-0

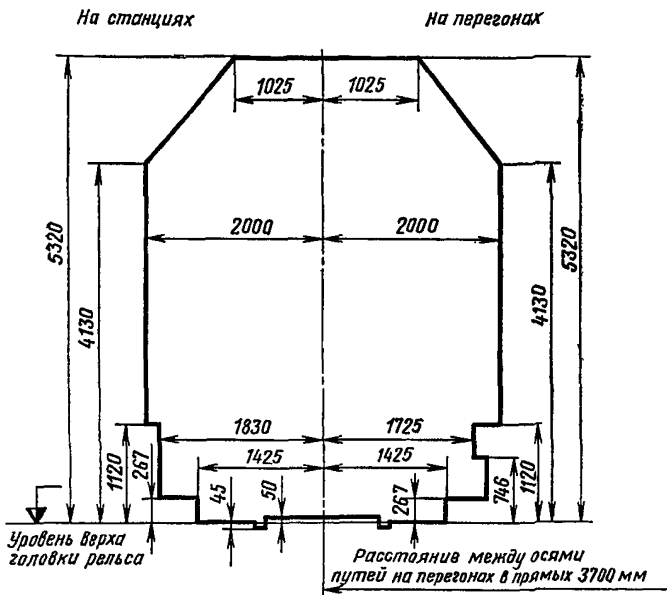


Рис. 3. Облегченный габарит приближения строений № 1

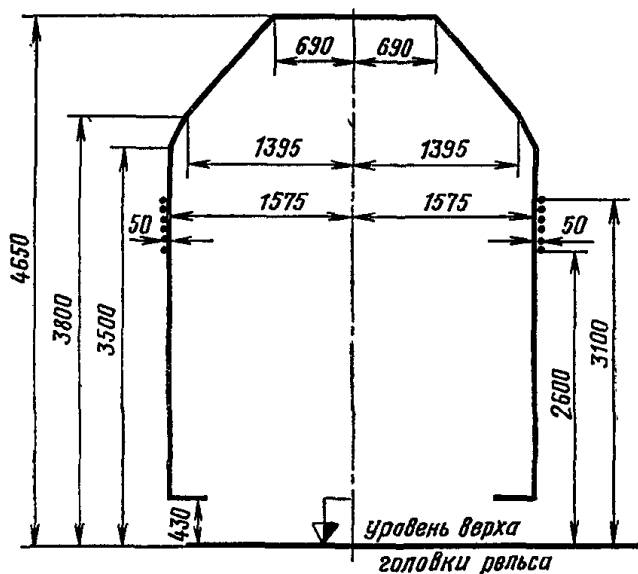


Рис. 4. Габарит подвижного состава 02-Т:
—только для сигнальных устройств

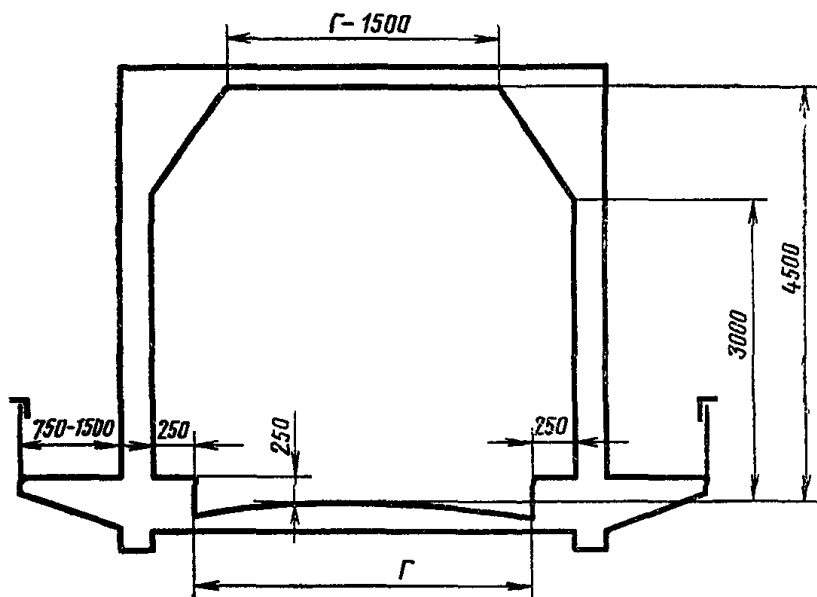


Рис. 5. Габарит военных автодорожных мостов:
 Г—ширина проезжей части моста (основной габарит моста). Наимень-
 ший допускаемый габарит по ТУВАМ Г=3,8 м

Увеличение горизонтальных расстояний между осью пути и габаритом приближения строений, мм,
в зависимости от радиуса кривой и возвышения наружного рельса

Для габарита С и облегченного габарита № 1

Радиусы кривой, м	С внутренней стороны кривой на высоте														С наружной стороны кривой (при любом возвышении наружного рельса)
	1100 мм при возвышении наружного рельса, мм							5300 мм при возвышении наружного рельса, мм							
	10	20	40	60	80	100	120	10	20	40	60	80	100	120	
4000	10	10	15	20	—	—	—	10	40	110	175	—	—	—	10
3000	10	10	15	30	—	—	—	20	50	120	185	—	—	—	10
2000	20	20	25	40	55	—	—	30	60	130	195	300	—	—	20
1800	20	20	25	40	55	—	—	30	60	130	195	300	—	—	20
1500	25	25	30	45	60	—	—	35	65	135	200	305	—	—	25
1200	30	30	35	50	65	80	—	40	70	140	205	315	410	—	30
1000	35	35	40	55	70	85	—	45	75	145	210	320	415	—	35
800	45	45	50	65	80	96	115	55	85	155	220	330	425	520	45
700	50	50	55	70	85	100	120	60	90	160	225	335	430	525	50
600	60	60	65	80	95	110	130	70	100	170	235	345	440	535	60
500	75	75	80	95	110	125	145	85	115	185	250	360	455	550	75
400	90	90	95	110	125	140	160	100	130	200	265	375	470	565	90
350	105	105	110	125	140	155	175	115	145	215	280	390	485	580	105
300	120	120	125	140	155	170	190	130	160	230	295	405	500	595	120
250	145	145	150	165	180	195	215	155	185	255	320	430	525	620	145
200	180	180	185	200	215	230	250	190	220	290	355	465	560	655	180

Для габарита 1-СМ-О

Радиусы кривой, м	С внутренней стороны кривой на высоте														С наружной стороны кривой (при любом возвышении наружного рельса)
	1120 мм при возвышении наружного рельса, мм							4800 мм при возвышении наружного рельса, мм							
	10	20	40	60	80	100	120	10	20	40	60	80	100	120	
4000	20	25	40	55	—	—	—	40	75	140	200	—	—	—	10
2000	30	35	50	65	80	—	—	50	85	150	210	275	—	—	20
1800	30	35	50	65	80	—	—	50	85	150	210	275	—	—	20
1500	35	40	55	70	85	—	—	55	90	155	215	280	—	—	25
1200	40	45	60	75	90	100	—	60	95	160	220	285	350	—	30
1000	45	50	65	80	95	105	—	65	100	165	225	290	355	—	35
800	55	60	75	90	105	115	130	75	110	175	235	300	365	425	45
700	60	65	80	95	110	120	135	80	115	180	240	305	370	430	50
600	70	75	90	105	120	130	145	90	125	190	250	315	380	440	60
500	85	90	105	120	135	145	160	105	140	205	265	330	395	455	75
400	100	105	120	135	150	160	175	120	155	220	280	345	410	470	90
350	115	120	135	150	165	175	190	135	170	235	295	360	425	485	105
300	130	135	150	165	180	190	205	150	185	250	310	375	440	500	120
250	155	160	175	190	205	215	230	175	210	275	335	400	465	525	145
200	190	195	210	225	240	250	265	210	245	310	370	435	500	560	180

О П Р Е Д Е Л Е Н И Е
расчетного судоходного уровня воды для мостов
на тыловых железных дорогах

Для мостов на зарегулированных участках рек, где превышение паводкового уровня воды над нормальным подпорным уровнем составляет не более 0,5 м, расчетный судоходный уровень принимается на 0,5 м выше нормального подпорного уровня.

Для мостов на зарегулированных участках рек, где паводковый уровень воды превышает нормальный подпорный уровень более чем на 0,5 м, расчетный судоходный уровень определяется, как для незарегулированных рек (но не ниже, чем нормальный подпорный уровень плюс 0,5 м).

Для мостов на незарегулированных реках расчетный судоходный уровень определяется следующим образом:

1. Составляется таблица из трех граф. В первой графе помещаются порядковые номера, во второй—наивысшие отметки уровня паводков по данным водомерных постов (отметки располагаются в нисходящем порядке, считая сверху вниз, начиная от самой высокой за весь период наблюдений) и в третьей графе помещаются годы, в которые имели место эти отметки наивысшего уровня паводка.

2. Определяется расчетный порядковый номер первой графы таблицы по формуле

$$N = \frac{\alpha(n+1)}{100}, \quad (1)$$

где α —коэффициент, принимаемый по данным таблицы;
 n —число лет наблюдений на водомерном посту.

Соответствующий расчетному порядковому номеру год (в третьей графе таблицы) является расчетным.

Класс реки	Величина коэффициента	
	α	K
1	2	3
I	2	10
II	3	12
III	4	12
IV	5	10
V	5	6
VI	4	4
VII	4	4

3. Определяется допустимая по существующему классу реки продолжительность стояния уровней воды, которые были выше расчетного судоходного уровня в расчетном году, по формуле

$$t = \frac{mK}{100}, \quad (2)$$

где m —фактическая продолжительность физической навигации (период, когда река свободна от льда и «сала») в расчетном году, суток;
 K —коэффициент, принимаемый по таблице.

4. По данным водомерных наблюдений в расчетном году устанавливается тот уровень воды, выше которого продолжительность стояния высоких паводковых уровней, исчисляемая по (2), составляет t суток. Этот уровень принимается за расчетный судоходный уровень воды.

Приложение 5

О П Р Е Д Е Л Е Н И Е

характеристик боковой жесткости металлических пролетных строений

Пролетные строения с ездой поверху

Расчетное значение характеристики боковой жесткости балочных разрезных пролетных строений с ездой поверху допускается определять по формуле

$$C_b = \frac{1}{\frac{1}{C_r} + \frac{r e}{C_\varphi}},$$

где C_r —характеристика горизонтальной жесткости пролетного строения, тс/см;

C_φ —характеристика крутильной жесткости пролетного строения, тс/см;

r —расстояние от центра поворота среднего поперечника пролетного строения до плоскости фермы верхних продольных связей, см;

e —расстояние от центра поворота среднего поперечника пролетного строения до верха главных ферм (балок), см.

Расчетное значение характеристики горизонтальной жесткости пролетного строения допускается определять по формуле

$$C_r = \frac{1}{\delta_v} + \frac{1}{\delta_n},$$

где δ_v и δ_n —горизонтальный прогиб, см, соответственно верхней и нижней ферм продольных связей от силы $P=1$ тс, приложенной в плоскости фермы в середине ее пролета.

Расчетное значение характеристики крутильной жесткости пролетного строения допускается определять по формуле

$$C_\varphi = \frac{B_{пр}^2}{2\delta_y} \{1 + 2\lambda_1^2 [\beta^2 q_v + (1 - \beta)^2 q_n]\},$$

где $B_{\text{пр}}$ —расстояние между осями главных ферм (балок), см;
 δ_y —вертикальный прогиб, см, одной главной фермы (балки) пролетного строения от силы $P=1$ тс, приложенной в плоскости фермы (балки) в середине ее пролета;

$$\lambda_1 = \frac{h_{\text{пр}}}{B_{\text{пр}}}; \quad \beta = \frac{\rho}{h_{\text{пр}}}; \quad q_{\text{в}} = \frac{\delta_y}{\delta_{\text{в}}}; \quad q_{\text{н}} = \frac{\delta_y}{\delta_{\text{н}}}.$$

Здесь $h_{\text{пр}}$ —расстояние между плоскостями верхней и нижней ферм продольных связей, см.

Положение центра поворота среднего поперечника пролетного строения ρ допускается определять:

при наличии сквозных продольных связей в уровнях верхних и нижних поясов главных ферм (балок), при наличии сплошного горизонтального листа в уровне верхних поясов и сквозных продольных связей в уровне нижних поясов главных ферм (балок), а также для цельнометаллических коробчатых пролетных строений по формуле

$$\rho = \frac{h_{\text{пр}}}{1 + \frac{\delta_{\text{н}}}{\delta_{\text{в}}}};$$

при наличии сквозных продольных связей или сплошного горизонтального листа в уровне верхних поясов главных ферм (балок) и при отсутствии связей в уровне нижних поясов $\rho=0$.

Примечание. В пролетных строениях со сплошными главными балками при определении $\delta_{\text{в}}$ и $\delta_{\text{н}}$, в состав площади сечения каждого пояса фермы продольных связей вводятся следующие части вертикальных стенок:

при наличии сквозных продольных связей—1/4 площади стенки;

при наличии сплошного горизонтального листа—1/2 площади стенки.

Пролетные строения с ездой понизу

Расчетное значение характеристики боковой жесткости балочных разрезных пролетных строений с ездой понизу допускается определять по формуле

$$C_{\text{б}} = \frac{1}{\delta_{\text{н}}} + \frac{\psi}{\delta_{\text{в}}},$$

где ψ —коэффициент, учитывающий жесткость поперечных связей.

Для сквозных балочных пролетных строений с продольными связями в двух плоскостях допускается принимать $\delta_{\text{в}} = \delta_{\text{н}}$.

Коэффициент ψ рекомендуется принимать:

в случае, если в порталах и рамах поперечных связей отсутствует сквозное заполнение или жесткие сплошные распорки, $\psi=0$;

в случае наличия жестких порталов, но при отсутствии в рамах поперечных связей жестких сплошных распорок или сквозного заполнения с высотой, большей половины расстояния между осями главных ферм, $\psi=0,2$;

при наличии в порталах и рамах поперечных связей сквозного заполнения на высоте, не меньшей половины расстояния между осями главных ферм или соответствующего ему по жесткости сплошного заполнения, $\psi=0,2+0,008l_p$, но не более 1. Здесь l_p —расчетный пролет, м.

МОСТОВОЕ ПОЛОТНО на деревянных поперечинах

Тип полотна

1. Мостовое полотно на деревянных поперечинах временных и краткосрочных мостов при ширине колеи 1520 мм устраивается по рис. 1—4.

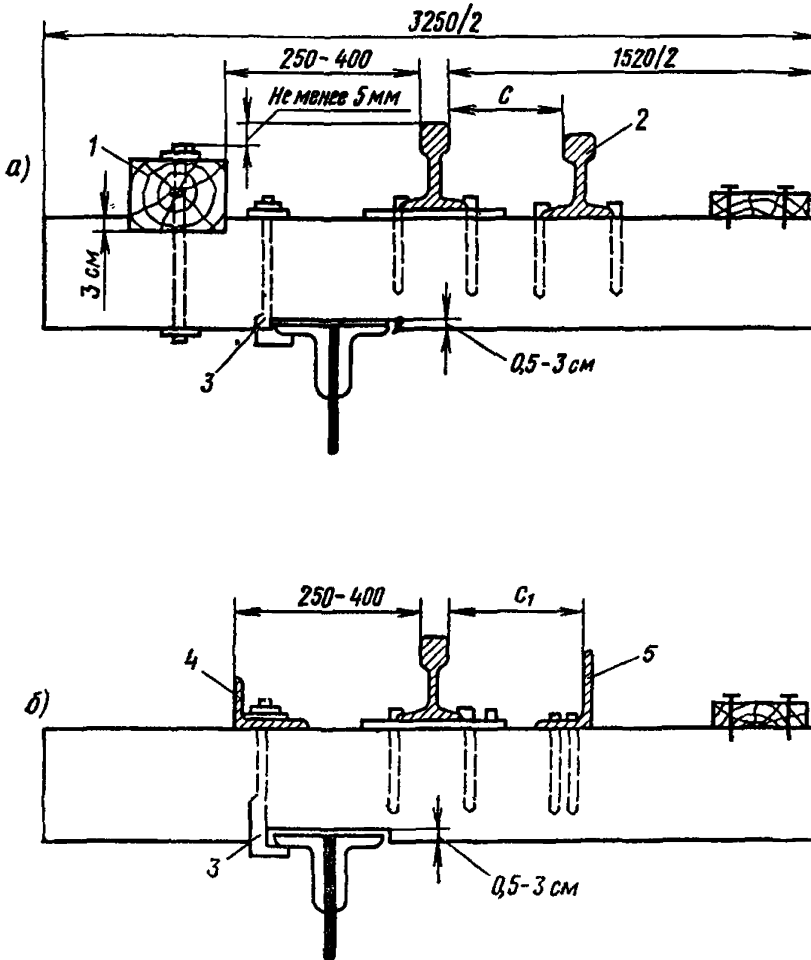


Рис. 1. Типовое мостовое полотно на деревянных поперечинах (без тротуаров):

а—обычное; *б*—усиленное; 1—противоугонный брус; 2—контррельс; 3—лапчатые болты; 4—противоугонный уголок; 5—контруголок (при рельсах Р38 и легче C и $C_1=200$, при рельсах Р43 и Р50 C и $C_1=220$; при рельсах более тяжелых типов C и $C_1=245$; при контруголках сечением $160 \times 160 \times 16$ C и $C_1=310$ мм)

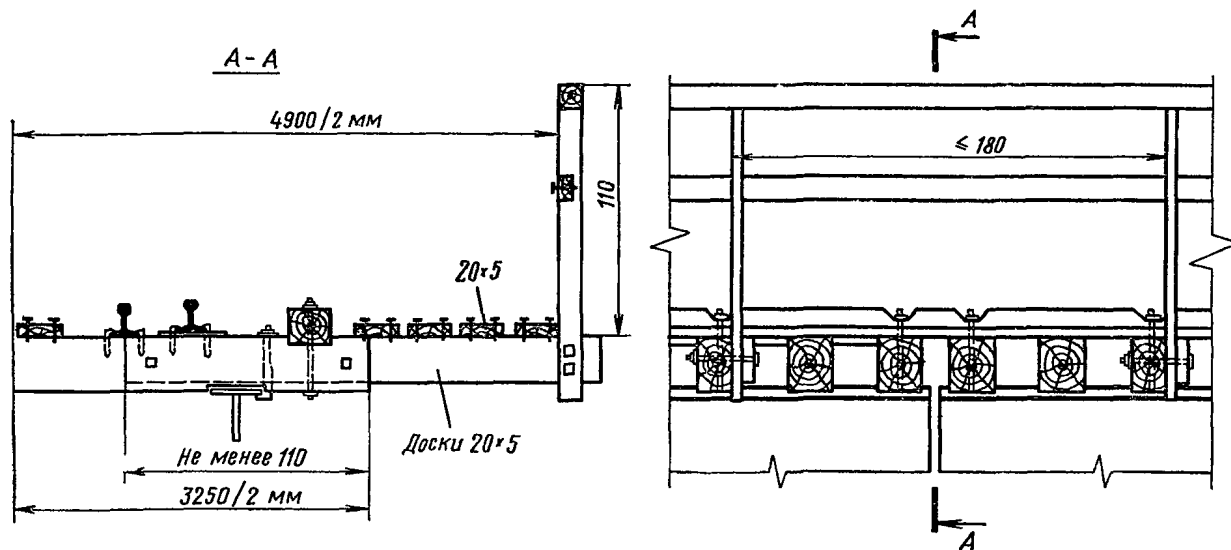


Рис. 2. Трогуары и перила на пролетных строениях с деревянными поперечинами (вариант с удлинением поперечин досками; размеры даны в сантиметрах)

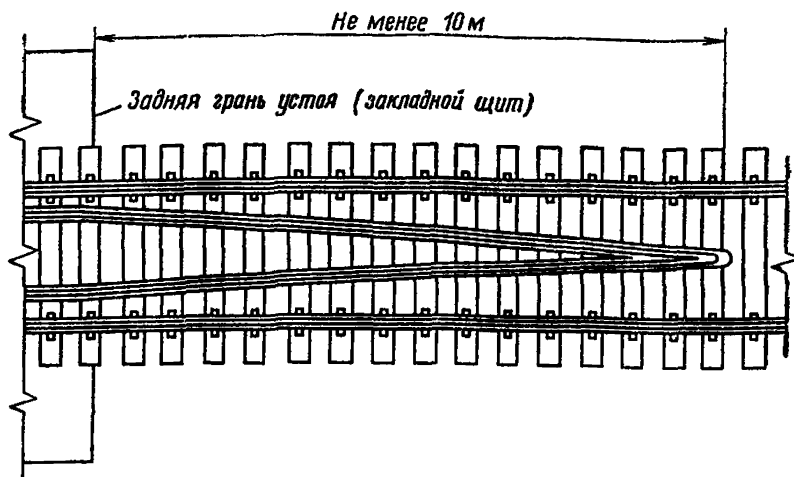


Рис. 3. Схема укладки контррельсов (контруголков)

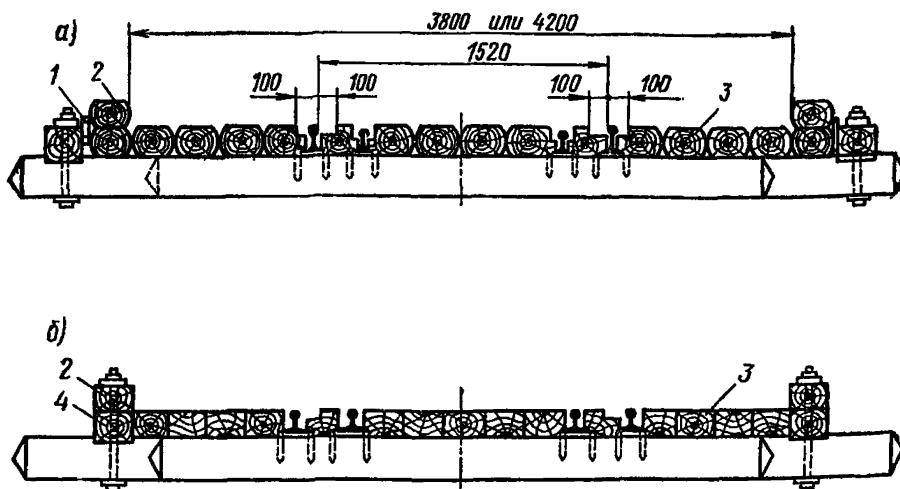


Рис. 4. Приспособление железнодорожного мостового полотна под совмещенную езду (пролетное строение с ездой поверху):

а—настил из шпал; б—настил из брусьев; 1—рельсовая подкладка (ставится через 1 м); 2—колесоотбойный брус; 3—автомобильный настил; 4—противоугонный брус

Мостовое полотно при ширине колеи 1435 мм устраивается аналогично (по общей компоновке). Взаимное расположение путевых рельсов и охранных противоугонных приспособлений в плане и профиле должно отвечать нормам, принятым на данной железной дороге.

Устройство совмещенного мостового полотна на пролетных строениях с ездой поверху приведено на рис. 4.

Поперечины

2. Поперечины могут изготавливаться из древесины сосны, лиственницы, пихты, сосны кедровой, дуба.

Допускается применение непропитанных поперечин.

3. Нормальная длина поперечин 3,25 м.

На краткосрочных мостах и временных мостах на фронтальных железных дорогах допускается применение поперечин длиной 2,7 м. При расстоянии от концов поперечин до наружной кромки горизонтальной полки балки пролетного строения (проезжей части) 25 см и менее на временных мостах необходима обвязка концов таких поперечин.

4. Брусья для поперечин, как правило, должны приниматься стандартного сечения 20×24 см.

При расстоянии между осями продольных балок, прогонов, пакетов и ферм до 1,7 м включительно допускается применять брусья сечением 20×20 см, бревна диаметром 24 см, обработанные на два канта с постелью 12 см, и шпалы (для краткосрочных мостов и временных мостов на фронтальных дорогах) не легче соответствующих типу IIА.

При расстоянии между осями продольных балок, прогонов и ферм свыше 1,7 и до 2 м включительно следует применять брусья сечением 20×24 см, а также бревна диаметром 26 см, обработанные на два канта с постелью 13 см, а при расстоянии до 2,2 м включительно—бревна диаметром 28 см с постелью 14 см.

5. Расстояние в свету между поперечинами должно быть не более 25 см при деревянных противоугонных брусьях и не более 35 см при металлических противоугонных (охраняющих) угольниках, а при укладке поперечин из бревен или шпал—соответственно не более 15 и 25 см.

Наименьшее расстояние между поперечинами в свету допускается 10 см.

Между концами соседних пролетных строений, а также над поперечными балками расстояние в свету между поперечинами может быть увеличено на 15 см.

6. Мостовые поперечины должны быть прирезаны (прирублены) к пролетным строениям. Глубина врезки от 0,5 до 3 см. Не реже чем через одну поперечину прикрепляются к деревянным прогонам болтами диаметром не менее 19 мм, а к металлическим балкам—лапчатыми болтами диаметром 22 мм.

Путевые рельсы

7. Путевые рельсы на временных и краткосрочных мостах рекомендуются укладывать стандартной длины.

При краткосрочном восстановлении допускается укладка рельсовых рубок длиной не менее 6 м.

Путевые рельсы пришиваются на каждой подкладке тремя костылями (шурупами) на временных и двумя костылями (шурупами) на краткосрочных мостах.

8. Стыки рельсов с нормальными расстояниями между поперечинами могут быть расположены как на весу, так и на поперечине.

При расстоянии между поперечинами под стыком более 40 см в свету стык должен быть уложен на мостике.

Устройство рельсовых стыков на расстоянии менее 2 м от концов пролетных строений не рекомендуется, а при скоростях движения поездов более 50 км/ч не допускается.

Контррельсы (контруголки)

9. Контррельсы укладываются из рельсов на один тип легче путевых; контруголки сечением $160 \times 100 \times 14$ мм, а при раздельном рельсовом скреплении—сечением $160 \times 160 \times 16$ мм. Расстояние в свету между головками рельсов и контррельсов (контруголков) должно быть 200 мм при рельсах типа Р38 и легче, 220 мм—при рельсах типов Р43 и Р50 и 245 мм—при рельсах более тяжелых типов. При контруголках сечением $160 \times 160 \times 16$ мм расстояние это должно быть 310 мм.

10. Контррельсы и контруголки пришиваются к каждой поперечине двумя костылями.

11. Стыки контррельсов перекрываются соответствующими накладками, а стыки контруголков—уголковыми накладками на четырех болтах.

12. Контррельсы и контруголки протягиваются за устои на расстояние не менее 10 м от задней грани устоя или закладного щита, отгибаются и концы их сводятся «челноком» (см. рис. 3), в конец которого ставится башмак (рис. 5 и 6) либо устраивается скос концов контррельсов (рис. 7).

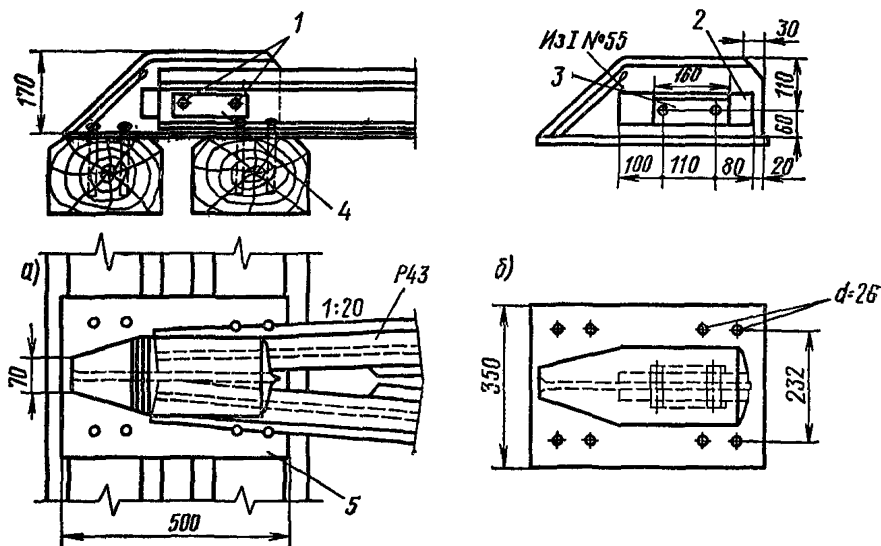


Рис. 5. Металлический сварной башмак контррельсов:

а—башмак с контррельсами; б—башмак при снятых контррельсах; 1—болт $d=22$; 2—прокладка размерами $290 \times 80 \times 20$; 3—клиноватая прокладка из однорельсовой подкладки; 4—клиноватая шайба размерами 160×60 ; 5—лафет размерами $500 \times 350 \times 10$

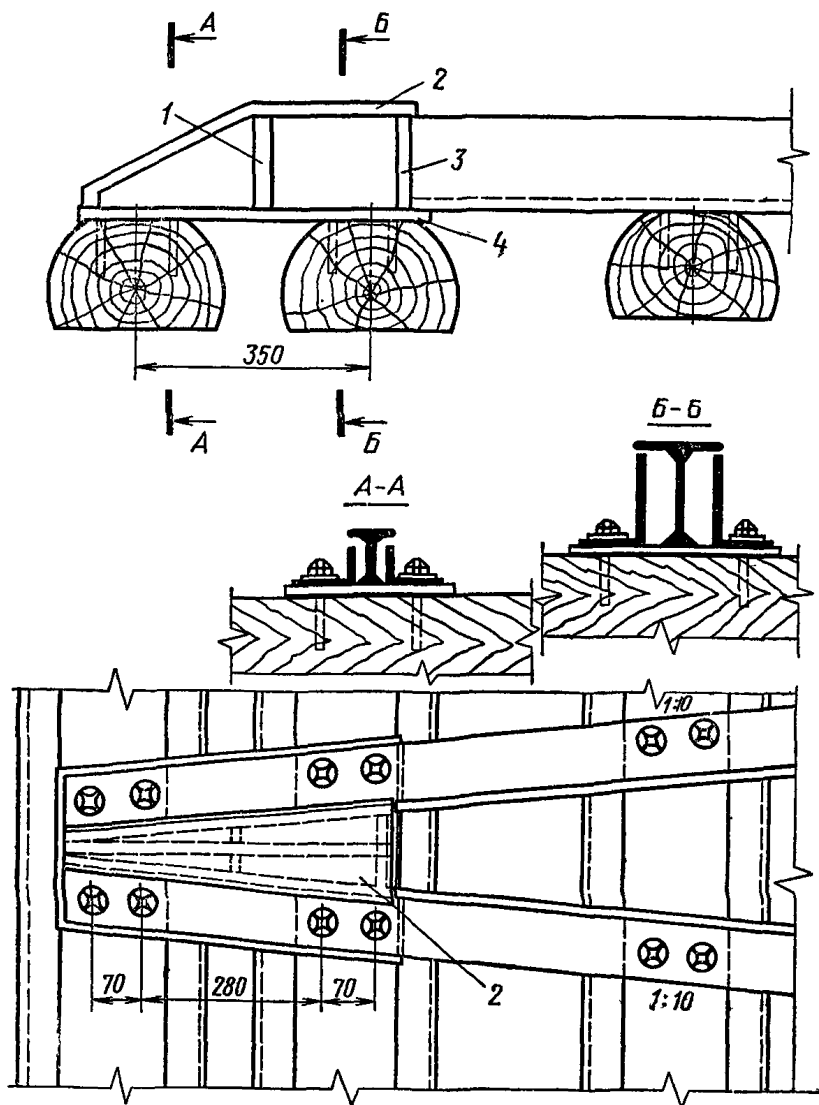


Рис. 6. Металлический сварной башмак контруголков:
 1—ребро жесткости размерами $160 \times 25 \times 16$; 2—фасонка $\delta=16$; 3—ребро жесткости размерами $180 \times 120 \times 16$; 4—лафет

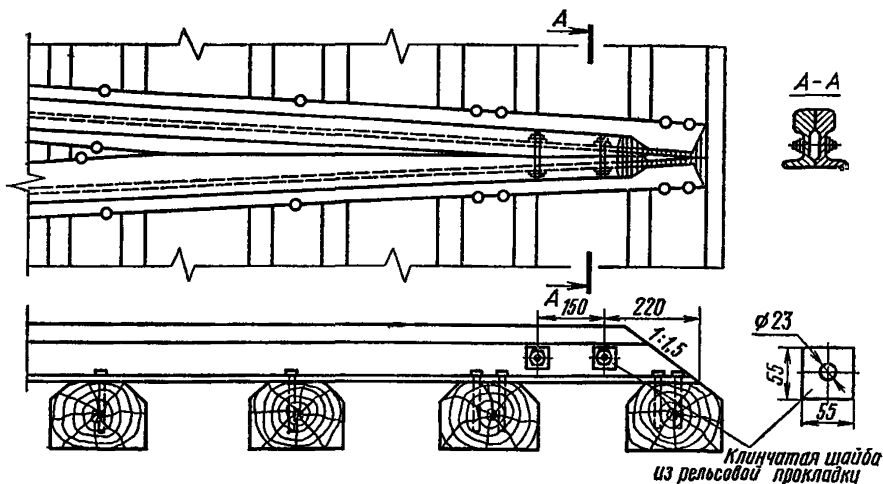


Рис. 7. Скос контррельсов в «челноке»

Противоугонные приспособления

13. На всех временных мостах должны быть уложены противоугонные (охранные) брусья сечением 15×20 см или противоугонные (охранные) уголки сечением $160 \times 100 \times 12$.

На краткосрочных мостах допускается вместо противоугонных брусьев применять доски сечением 5×20 см.

14. Противоугонные брусья (уголки) укладываются на расстоянии не менее 300 и не более 400 мм от наружной грани головки путевого рельса в пределах расстояния между шкафными стенками или закладными щитами.

15. Противоугонные брусья в местах пересечения с поперечинами должны иметь врубки глубиной 3 см и скрепляться болтами диаметром не менее 12 мм с каждой второй поперечиной и с поперечинами, лежащими у концов ферм, продольных балок и в местах стыков противоугонных брусьев. Противоугонные уголки и доски ставятся без прирубки и прикрепляются к мостовым брусьям: уголки костылями, а доски гвоздями. При соответствующем расстоянии между осями ферм (балок) противоугонные брусья (уголки, доски) допускается прикреплять также лапчатыми болтами, прикрепляющими поперечины к полкам балок.

К противоугонным доскам прикрепляются болтами бобышки, входящие в пространство между поперечинами.

16. На металлических пролетных строениях должны быть установлены противоугонные уголковые коротыши по одному на каждые 10 м длины, но не менее двух на пролет. Уголковые коротыши должны иметь вертикальную полку высотой 120 мм и толщиной 12 мм.

Мостовое полотно на краткосрочных мостах допускается устраивать без постановки противоугонных уголковых коротышей.

Тротуары, настил и перила

17. Тротуары устраиваются на консолях из металлических уголков либо на длинных поперечинах (4,2 м), укладываемых не реже чем через 1,8 м.

Допускается устройство тротуаров на выносных консолях из досок толщиной 5 см, поставленных на ребро и прикрепляемых к поперечинам нормальной длины двумя болтами.

18. Тротуары ограждаются деревянными или металлическими перилами высотой 1100 мм, считая от верха настила. На краткосрочных мостах перила разрешается устраивать из пеньковых канатов.

19. Тротуарный настил состоит из четырех досок сечением 20×5 см с зазорами 1—2 см, пришиваемых к поперечинам (доскам консолей) гвоздями.

20. Внутри колен на всех мостах должен укладываться пешеходный настил из металлических рифленых листов или из двух досок сечением 20×3 см, укладываемых с зазором 4 см. При отсутствии тротуара должны быть уложены три доски сечением 20×3 см.

Приложение 7

ПРОТИВОПОЖАРНЫЕ

приспособления на временных мостах

На мостах с деревянными пролетными строениями пространство между контррельсами, а где таковых нет—между специальными брусками, покрывается дощатым настилом (с промежутками между досками 1—2 см) и засыпается щебнем или гравием толщиной около 10 см. На мостах с металлическими пролетными строениями на деревянных опорах такое покрытие устраивается над опорами в обе стороны от них на расстояние до 2,5 м (в зависимости от высоты опор).

Деревянные части путепроводов над железнодорожными путями должны быть обшиты кровельным железом или покрыты огнезащитной краской.

Электрические провода, подвешенные к конструкциям мостов, должны быть надежно изолированы от возгорания и влаги.

Шпальные клетки и ряжи для предотвращения попадания внутрь их зажигательных бомб должны быть надежно защищены сверху настилом из шпал или накатника, присыпанным песком.

На мостах вне габарита приближения строений должны быть оборудованы специальные противопожарные площадки:

на мостах с металлическими пролетными строениями с ездой на деревянных поперечинах—по одной на концах моста и по одной на каждые 50 м длины моста;

на мостах с деревянными пролетными строениями или деревянными опорами: при длине моста от 5 до 15 м—одна площадка на мост, при длине моста более 15 м—по одной площадке на концах моста и по одной площадке на каждые 25 м длины моста.

Площадки должны быть размещены по длине моста в шахматном порядке и образуются укладкой рядом мостовых брусков с консолью 1 м, выходящей за линию торцов тротуарных брусков.

На каждой площадке должны быть по одной кадке емкостью 200 л с водой, по одному ящику с песком емкостью 0,25 м³ с крышкой и необходимый инструмент: ведро или швабра, лопата, совок, щипцы для обезвреживания зажигательных бомб.

При отсутствии водотока или при пересыхании его в летнее время у мостов на деревянных опорах, а также у временных опор из шпальных клеток должно быть установлено по одной кадке с водой на каждую опору.

Приложение 8

**ОБЪЕМНЫЙ ВЕС
материалов**

№ пп	Материалы	Объемный вес, тс/м ³
1	Сталь	7,85
2	Чугун	7,20
3	Свинец	11,40
4	Алюминий и алюминиевые сплавы	2,70
5	Бетон, вибрированный на гравии или щебне из природного камня	2,35
6	Железобетон	2,50
7	Кладка из тесаных или грубоколотых камней:	
	гранита	2,70
	песчаника	2,40
	известняка	2,00
8	Кладка бутовая и бутобетонная:	
	на известковом камне	2,0
	на песчаниках и кварцитах	2,2
	на граните и базальте	2,4
9	Мастика асфальтовая	1,6
10	Асфальтобетон:	
	песчаный	2,0
	среднезернистый	2,3
11	Балласт щебеночный	1,7
12	То же с частями верхнего строения пути	2,0
13	Сосна, ель, сосна кедровая:	
	пропитанные	0,7
	непропитанные	0,6
14	Дуб и лиственница:	
	пропитанные	0,9
	непропитанные	0,8

Вес мостового полотна одного пути на деревянных поперечинах может быть принят равным 0,7 тс/м без тротуаров и 0,9 тс/м при двух тротуарах. Вес заклепочных головок, сварных швов, а также концов высокопрочных болтов, их головок, гаек и т. д. разрешается принимать (в процентах от веса прокатного металла):

Конструкция	Заклепочные головки	Сварные швы	Головки болтов, гайки и др.
Клепаная	3,0	—	—
Клепано-сварная	1,5	1,0	—
Болтосварная	—	1,0	$\frac{700^*}{100 + l_n}$
Болтоклепаная	1,5	—	—
Сварная	—	2,0	—

* Здесь l_n —длина пролетного строения, м.

Приложение 9*

НОРМАТИВНОЕ ДАВЛЕНИЕ

на устои мостов от собственного веса грунта и от подвижного состава

1. Равнодействующая нормативного горизонтального давления, тс, на устой от собственного веса насыпного грунта, находящегося выше естественной поверхности грунта, следует определять по формулам: со стороны насыпи

$$E_1 = \frac{\gamma^H H_1^2}{2} \operatorname{tg}^2 \left(45^\circ - \frac{\varphi^H}{2} \right) B_1;$$

со стороны пролета

$$E_2 = \frac{\gamma^H H_2^2}{2} \left(\frac{\cos \varphi^H}{1 + \sqrt{\frac{\sin \varphi^H \sin (\varphi^H + \alpha')}{\cos \alpha'}}} \right)^2 B_2,$$

где α' —угол наклона поверхности конуса к горизонтали; φ^H и γ^H —соответственно нормативные угол внутреннего трения и объемный вес грунта, принимаемые по таблице (см. стр. 169). H_1 и H_2 —высота насыпного грунта, м, со сторон, соответственно, насыпи и пролета (рис. 1); B_1 и B_2 —приведенная (средняя по высоте H_1 и H_2) ширина устоя в плоскости соответственно задней и передней граней, на которые распределяется горизонтальное давление грунта.

Грунт	γ^H , тс/м ³	φ^H , град	$\operatorname{tg}^2 \left(45^\circ - \frac{\varphi^H}{2} \right)$	$\operatorname{tg}^2 \left(45^\circ - \frac{\varphi^H}{2} \right) \operatorname{tg} \varphi^H$
Песок крупный	1,9	29	0,35	0,20
Песок средний	1,8	28	0,36	0,19
Песок мелкий	1,7	27	0,37	0,18
Супесь	1,9	20	0,49	0,18
Суглинок	1,9	17	0,55	0,17

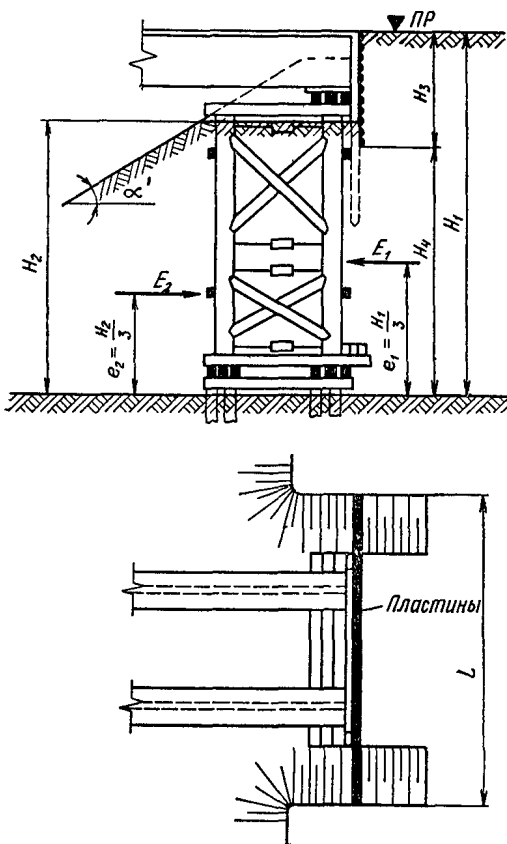


Рис. 1. К определению горизонтального давления на устой собственного веса грунта подходной насыпи

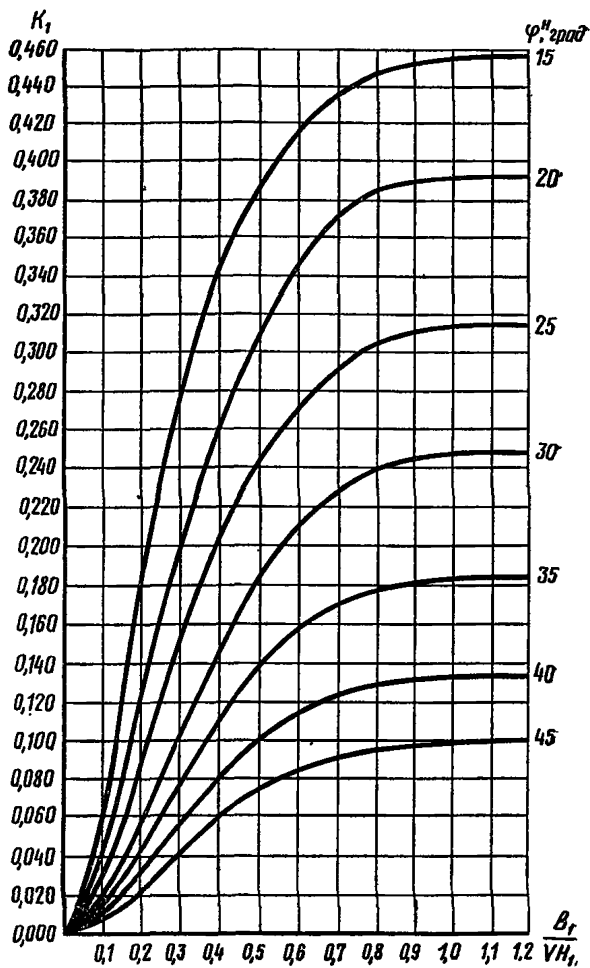
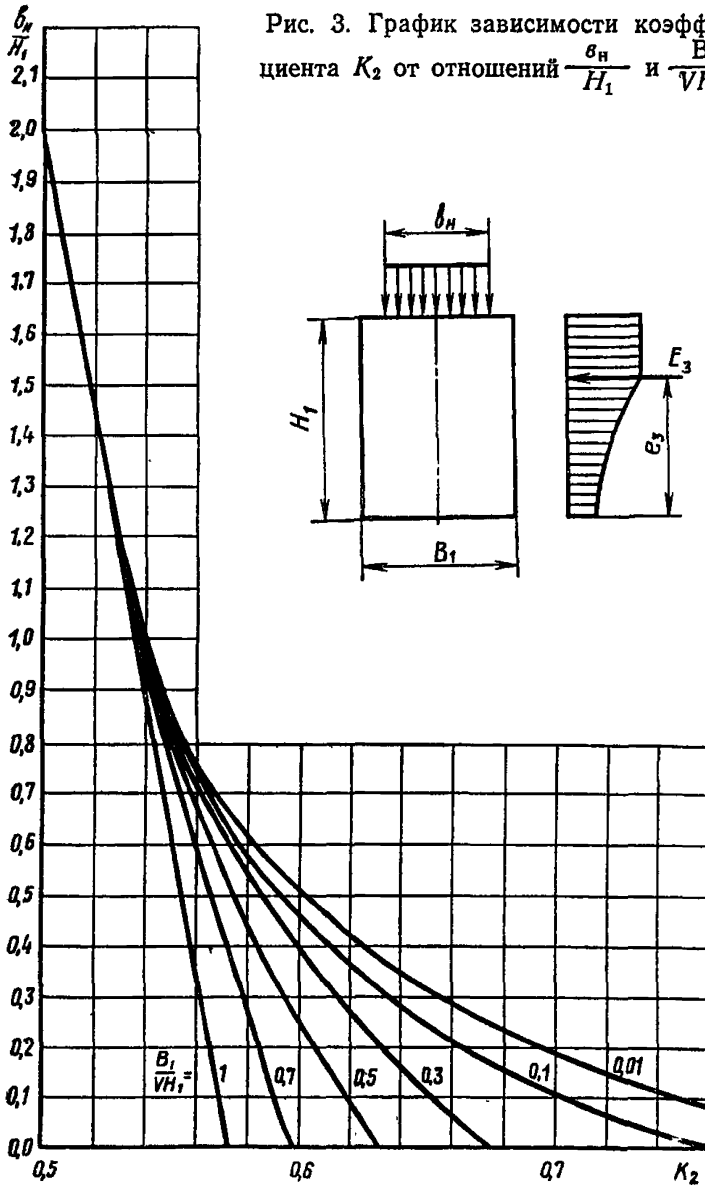


Рис. 2. График зависимости коэффициента K_1 от угла внутреннего трения φ^H и отношения $\frac{B_1}{VH_1}$

В качестве ширины B свайных и стоечных устоев принимается: на участке высотой H_3 (см. рис. 1)—длина пластины L шкафной стенки;

на участке высотой H_4 : если суммарная ширина стоек (свай) равна или больше половины всей ширины устоя—расстояние между внешними

Рис. 3. График зависимости коэффициента K_2 от отношений $\frac{\sigma_H}{H_1}$ и $\frac{B_1}{\sqrt{H_1}}$



гранями стоек (свай); если суммарная ширина стоек (свай) меньше половины всей ширины устоя—для каждой стойки двойная ее ширина.

При шпальных или ряжевых устоях за величину B принимается фактическая их ширина.

Плечи e_1 и e_2 , сил E_1 и E_2 принимаются равными соответственно $\frac{H_1}{3}$ и $\frac{H_2}{3}$.

2. Нормативное значение горизонтального давления грунта на устой от временной вертикальной нагрузки, находящейся на верхней поверхности засыпки длиной λ_3 , следует определять по формуле

$$E_3 = 2kK_1H_1,$$

где k —интенсивность эквивалентной нагрузки от подвижного состава, тс/м пути (см. табл. 1 приложения 14 для $\alpha_v = 0,5$ и длины $\lambda_3 = H_1 \cdot \text{ctg } \varphi^H$, но не более 18 тс/м пути);

K_1 —коэффициент, определяемый по графику (рис. 2) в зависимости от значений угла внутреннего трения φ^H и отношения $\frac{B_1}{\sqrt{H_1}}$.

Плечо e_3 силы E_3 , считая от естественной поверхности грунта, определяется по формуле

$$e = K_2H_1;$$

K_2 —коэффициент, определяемый по графику (рис. 3) в зависимости от отношений $\frac{\sigma_n}{H_1}$ и $\frac{B_1}{\sqrt{H_1}}$;

$$V = \frac{\sigma_n}{H_1} + 2 \text{ctg } \varphi^H,$$

σ_n —ширина распределения эквивалентной нагрузки k , принимаемая при однопутных устоях равной длине шпалы, а при двухпутных—расстоянию между наружными торцами шпал.

При определении давления на щит шкафной стенки, как от собственного веса насыпного грунта, так и от временной вертикальной нагрузки, за величину H_1 следует принимать высоту щита H_3 (см. рис. 1).

При необходимости определения давления на участок H_4 (см. рис. 1) устоя вычисляется полное давление на устой (на участке H_1) и из полученного значения давления вычитается давление, определенное для участка H_3 .

Приложение 10

О П Р Е Д Е Л Е Н И Е давления на трубы

1. Нормативное давление грунта, тс/м², на трубы от веса насыпи следует принимать:
вертикальное давление

$$p = \gamma^H H C;$$

горизонтальное (боковое) давление

$$e_p = \gamma^H H \text{tg}^2 \left(45^\circ - \frac{\gamma^H}{2} \right),$$

где H —расстояние, м, от подошвы рельсов до верха трубы при определении вертикального давления и до середины высоты трубы при определении горизонтального давления;
 γ^H и φ^H —соответственно нормативные объемный вес грунта и угол внутреннего трения, принимаемые по приложению 9;
 C —безразмерный коэффициент; при расчете бесфундаментных труб $C=1$, в остальных случаях C определяется по формуле

$$C = 1 + A \operatorname{tg}^2 \left(45^\circ - \frac{\varphi^H}{2} \right) \operatorname{tg} \varphi^H,$$

где $A = 2 - B \frac{D_{\text{тр}}}{H}$;

$$B = \frac{3}{\operatorname{tg}^2 \left(45^\circ - \frac{\varphi^H}{2} \right) \operatorname{tg} \varphi^H} \times \frac{S_0 h}{H};$$

h —расстояние от поверхности основания насыпи до верха трубы, м;
 $D_{\text{тр}}$ —ширина (диаметр) трубы по внешнему контуру, м;
 S_0 —коэффициент, принимаемый для труб на податливом основании равным 1, на жестком основании—1,2; при укладке звеньев или секций труб на мерзлый грунт $S_0=1,2$.

Если $B > \frac{H}{D_{\text{тр}}}$, то коэффициент A определяется по формуле

$$A = \frac{H}{D_{\text{тр}}}.$$

2. Нормативное давление грунта от подвижного состава на звенья и секции труб (в тоннах на 1 м^2 соответствующей проекции внешнего контура трубы) следует определять с учетом его распределения по глубине. Угол распределения к вертикали допускается принимать равным β (причем $\operatorname{tg} \beta = 0,5$) и определять давление по формулам:

$$\text{вертикальное } q = \frac{k}{2,7 + H};$$

$$\text{горизонтальное (боковое) } e_q = q \operatorname{tg}^2 \left(45^\circ - \frac{\varphi^H}{2} \right),$$

где k —интенсивность эквивалентной нагрузки от подвижного состава, т/см пути; принимается по табл. 1 приложения 11 для $\alpha_B = 0,5$ и $\lambda_3 = D_{\text{тр}} + H$, но не более 18 т/см пути.

Приложение 11

П РА В И Л А загрузки

1. Линии влияния и отдельные их участки при треугольном очертании загружаются равномерно распределенными эквивалентными нагрузками k (в т/см пути) схем В и III-20 ОСЖД, приведенными соответственно в табл. 1 и 2 (с учетом ограничений, указанных в примечании 1 к таблицам). Эквивалентные нагрузки для промежуточных значений λ_3 и α_B опре-

деляются по интерполяции. Здесь $\alpha_B = \frac{a}{\lambda_3}$ — положение вершины линии влияния; a — проекция наименьшего расстояния от вершины до конца линии влияния, м; λ_3 — длина загрузки линии влияния, м.

Вес нагрузки принимается равным $P = k \lambda_3$, где k соответствует $\alpha_B = 0,5$.

Примечание. При определении воздействия торможения на эстакадные мосты с опорами из дерева, стали, гибких железобетонных стоек или свай эквивалентная нагрузка принимается в размерах, соответствующих $\lambda_3 = 150$ м и $\alpha_B = 0,5$.

2. Линии влияния и отдельные участки, имеющие вогнутое, выпукло-вогнутое и выпуклое очертания с коэффициентами $0,9 < \gamma_n < 1,1$ при всех значениях λ_3 и с коэффициентами $0,8 < \gamma_n < 0,9$ и $1,1 < \gamma_n < 1,3$ при $\gamma_s > 10$ м, так же как и линии влияния треугольного очертания, загружаются эквивалентными нагрузками k , приведенными в табл. 1 и 2. Здесь γ_n — коэффициент искаженности, равный отношению площадей треугольной и рассматриваемой линий влияния с теми же длинами и наибольшими ординатами.

Таблица 1

λ_3	k		λ_3	k	
	$\alpha_B = 0$	$\alpha_B = 0,5$		$\alpha_B = 0$	$\alpha_B = 0,5$
1	52,00	52,00	30	11,33	9,59
2	31,20	26,00	35	11,18	9,34
3	25,42	18,64	40	10,86	9,20
4	20,80	16,64	45	10,63	9,28
5	19,14	15,82	50	10,49	9,34
6	18,40	14,86	55	10,44	9,37
7	17,27	14,61	60	10,30	9,40
8	16,10	14,03	70	10,13	9,27
9	15,56	13,34	80	10,03	9,20
10	15,09	12,70	90	9,93	9,24
12	14,57	12,01	100	9,86	9,27
14	14,27	11,73	110	9,80	9,23
16	13,80	11,73	120	9,75	9,20
18	13,18	11,52	130	9,71	9,22
20	12,51	11,16	140	9,67	9,24
25	11,72	10,08	150	9,64	9,22

Примечания. 1. Эквивалентные нагрузки k , тс/м пути, схем ВТ и ВФ получают умножением табличных значений соответственно на коэффициенты 1,15 и 0,9.

2. При учете распределения сосредоточенного давления элементами верхнего строения пути эквивалентные нагрузки схем В и III-20 ОСЖД принимаются соответственно не более:

$k < 23$ и $k < 20$ тс/м пути при передаче давления мостовой поперечной и при непосредственном прикреплении рельсов к пролетному строению;

$k < 18$ и $k < 16$ тс/м пути при передаче давления через балласт, а также при определении веса нагрузки. Такие же ограничения величин k принимаются при загрузении линии влияния любого очертания. Данное примечание относится и к табл. 2.

Т а б л и ц а 2

λ_3	k		λ_3	k	
	$\alpha_B=0$	$\alpha_B=0,5$		$\alpha_B=0$	$\alpha_B=0,5$
1	40,00	40,00	30	9,60	8,00
2	25,00	20,00	35	9,36	8,13
3	20,00	15,00	40	9,23	8,15
4	18,75	15,00	45	9,07	8,18
5	16,80	14,40	50	8,95	8,10
6	15,00	13,33	55	8,89	8,05
7	14,29	12,24	60	8,80	8,00
8	13,75	11,25	70	8,69	8,05
9	13,33	10,37	80	8,60	8,04
10	13,20	10,40	90	8,53	8,00
12	12,50	10,31	100	8,48	8,02
14	11,63	9,99	110	8,43	8,02
16	10,94	9,51	120	8,40	8,00
18	10,56	8,98	130	8,37	8,01
20	10,35	8,60	140	8,34	8,01
25	9,98	8,26	150	8,32	8,00

3. Линии влияния и отдельные участки, имеющие очертания, отличные от указанных в пп. 1 и 2, загружаются непосредственно нагрузками по схемам (см. п. 2.11 рис. 1).

Примечание. Если распределение сосредоточенного давления (при проектировании на нагрузку В) не учитывается, то линии влияния длиной $\lambda_3 < 4$ м и $\alpha_B=0$ и $\lambda_3 < 3$ м и $\alpha_B=0,5$ загружаются двумя отдельными грузами по 26 тс.

4. Определение усилий (рассматриваемого знака) по линиям влияния, состоящим из нескольких участков, производится суммированием результатов загрузки отдельных рядом расположенных участков всей или части линии влияния. При этом на максимум (в соответствии с λ_3 , α_B и γ_n) загружается только один из участков рассматриваемого знака; остальные загружаются равномерно распределенной вагонной нагрузкой, равной 9,2 и 8 тс/м пути соответственно для схем В и III-20 ОСЖД.

Разделяющие участки иного знака загружаются нагрузкой от порожнего подвижного состава, равной 1,4 тс/м пути, а при наличии таких участков длиной до 20 м один из них не загружается совсем.

5. Определение усилий от фактически обращающейся или специально заданной нагрузок (предусмотренных п. 2.11) производится загрузением линий влияния непосредственно нагрузками. При этом учет распределения сосредоточенного давления и загрузение двузначных линий влияния производится по аналогии с указаниями, изложенными в п. 4 настоящего приложения.

6. При расчете промежуточных опор загрузение производится как одного примыкающего пролета, так и двух.

7. Для расчета элементов балочных мостов, воспринимающих воздействие с нескольких путей, расположение нагрузки на путях условно принимается одинаковым.

Приложение 12

РАСЧЕТ

ветровой нагрузки по метеорологическим условиям

Нормативная интенсивность горизонтальной поперечной ветровой нагрузки на единицу расчетной ветровой поверхности конструкций моста определяется по формуле

$$q_n = q_0 k_B C_n,$$

где q_0 —скоростной напор ветра;

k_B —поправочный коэффициент, учитывающий возрастание скоростного напора по высоте и принимаемый по табл. 1;

C_n —аэродинамический коэффициент лобового сопротивления рассматриваемой конструкции, принимаемый по табл. 2.

Скоростной напор ветра следует определять по формуле

$$q_0 = \frac{(\alpha_c V_B)^2}{16},$$

где V_B —скорость ветра на высоте 10 м над поверхностью земли, повторяющаяся или превышающая 1 раз в 5 лет; она может быть для каждого данного района определена из справочника по климату СССР или данных местных управлений гидрометеорологической службы;

$\alpha_c = 0,75 + \frac{5}{V_B}$ — поправочный коэффициент к скорости ветра.

Значения скоростного напора ветра для районов территории СССР могут определяться по главе СНиП «Нагрузки и воздействия».

Таблица 1

Высота над поверхностью земли, м	До 5	10	20	30
Поправочный коэффициент k_B	0,75	1	1,25	1,45

Примечания. 1. Для промежуточных высот величина поправочных коэффициентов определяется линейной интерполяцией.

2. Для горных местностей значения k_B должны приниматься на основании специальных обследований.

Таблица 2

№ пп	Конструкция	C_n
1	Сквозные главные фермы пролетных строений с ездой поверху	2,15
2	Сквозные главные фермы пролетных строений с ездой понизу: при отсутствии поезда на мосту	2,4
	при наличии поезда на мосту	2
3	Пролетные строения со сплошными главными балками: при езде поверху	1,9
	при езде понизу	2,3
4	Балочная клетка и мостовое полотно проезжей части	1,85
5	Сквозные металлические, деревянные и железобетонные опоры при числе плоских ферм в направлении поперек моста от 2 до 4	2,1—3
6	Деревянные сквозные опоры вдоль моста: однорядные и сдвоенные	1,4
	башенного типа (две рамы)	2,1
7	Железнодорожный подвижной состав, находящийся на мосту: при езде поверху	1,8
	при езде понизу	1,5

Расчетная ветровая площадь принимается равной: для сквозных ферм пролетных строений и опор—площади проекции всех элементов фасадной фермы на вертикальную плоскость, перпендикулярную направлению ветра;

для проезжей части сквозных пролетных строений—площади проекции фасадной плоскости проезжей части, незакрытой поясом фермы, на вертикальную плоскость, перпендикулярную направлению ветра;

для пролетных строений со сплошными главными балками и массивных опор—площади проекции фасада пролетного строения (опоры) на вертикальную плоскость, перпендикулярную направлению ветра;

для подвижного состава—площади сплошной полосы высотой 3 м с центром давления на высоте 2 м от головки рельса.

Нормативную интенсивность горизонтальной поперечной ветровой нагрузки, учитываемую при строительстве и монтаже мостов, следует определять, исходя из скорости ветра, не превышающей 15 м/с.

Распределение ветровой нагрузки по длине моста допускается принимать равномерным.

Приложение 13

НОРМАТИВНАЯ

ледовая нагрузка

1. Нагрузки от движущихся ледяных полей на опоры мостов с вертикальной передней гранью (в направлении вдоль оси опоры) при прорезании опорой льда P_1 , тс, или при остановке ледяного поля опорой P_2 , тс, следует принимать по наименьшему из значений, определенных по формулам:

$$P_1 = m_j AR_p b h_{л}; \quad (1)$$

$$P_2 = 0,4 V_{л} h_{л} \sqrt{m_{\epsilon} \Omega AR_p}, \quad (2)$$

где m_j и m_{ϵ} —коэффициенты формы носовой части опоры, определяемой по табл. 1;

A —климатический коэффициент, принимаемый по табл. 2;

R_p —предел прочности льда при раздроблении (с учетом явления местного смятия льда), принимаемый (при отсутствии экспериментальных данных) равным 45 тс/м² при наивысшем уровне ледохода;

b —ширина опоры на уровне ледохода, м;

$h_{л}$ —расчетная толщина льда, м, принимаемая равной 0,8 от максимальной за зимний период толщины льда обеспеченностью 2% (при отсутствии наблюдений за достаточный ряд лет $h_{л}$ принимается равной наибольшей толщине льда, установленной при изысканиях);

$V_{л}$ —скорость движения ледяного поля, м/с, определяемая по данным натурных наблюдений, а при их отсутствии принимаемая равной: для рек—скорости течения воды, для водохранилищ—3% от значения скорости ветра 2%-ной обеспеченности в период движения льда, но не более 0,6 м/с;

Ω —площадь ледяного поля, м², принимаемая по данным полевых наблюдений или по аналогии с другими объектами, но не менее $\Omega_{\min} = 1,75 l^2$;

l —наибольший размер прилегающего к опоре пролета моста, м.

Таблица 1

Кoeffициенты	Кoeffициенты для опор с носовой частью, имеющей в плане форму:							
	многоугольника	прямоугольника	треугольника с углом заострения в плане, град					
			45	60	75	90	120	150
m_j	0,90	1,00	0,54	0,59	0,64	0,69	0,77	1,00
m_b	2,4	2,7	0,2	0,5	0,8	1,0	1,3	2,7

Таблица 2

Номер района	Границы района	Климатический коэффициент А	Примечания
1	Южнее линии Выборг—Смоленск—Камышин—Актюбинск—Балхаш	1	1. Для районов № 2—3 нижней границей является граница предыдущего района
2	Южнее линии Архангельск—Киров—Уфа—Кустанай—Караганда—Усть-Каменогорск	1,25	2. При проектировании ответственных сооружений климатический коэффициент может приниматься на основании оценки условий вскрытия реки по данным натуральных наблюдений, в частности, для рек, вскрывающихся при отрицательной температуре воздуха, он должен приниматься не менее 2.
3	Южнее линии Воркута—Ханты-Мансийск—Красноярск—Улан-Удэ—Николаевскна-Амуре	1,75	
4	Севернее линии Воркута—Ханты-Мансийск—Красноярск—Улан-Удэ—Николаевскна-Амуре	2	3. Для водохранилищ и озер допускается принимать $A=1$

2. При движении ледяного поля под углом $\Theta < 80^\circ$ к оси моста нагрузки от льда необходимо уменьшать путем умножения ее на $\sin \Theta$.

3. Нагрузки от ледяного поля на опору, имеющую в зоне действия льда наклонную поверхность, следует определять:

а) горизонтальную составляющую P_x , тс,—по наименьшему из значений, полученных по формуле (1) настоящего приложения и по формуле

$$P_x = k_b A R_n h_d^2 \operatorname{tg} \beta; \quad (3)$$

б) вертикальную составляющую P_z , тс,—по формуле

$$P_z = \frac{P_x}{\operatorname{tg} \beta} \quad (4)$$

где β —угол наклона к горизонту режущей грани опоры;

k_b —коэффициент, принимаемый равным:

$$1 - \text{при } \frac{s}{h_n} < 5, \quad 0,2 \frac{s}{h_n} - \text{при } \frac{s}{h_n} > 5;$$

R_n — предел прочности льда на изгиб, принимаемый (при отсутствии экспериментальных данных) равным

$$R_n = 0,7R_p.$$

4. При сложных ледовых условиях в необходимых случаях учитывают в соответствии с указаниями главы СНиП «Нагрузки и воздействия на гидротехнические сооружения (волновые, ледовые и от судов)» другие виды ледовых нагрузок и воздействий: нагрузку от остановившегося ледяного поля при его навале под воздействием течения воды и ветра, давление заторных масс льда, давление ледяного покрова при его температурном расширении (в замкнутом пространстве), нагрузку от примерзшего к сооружению ледяного покрова при изменении уровня воды. При этом ледовые нагрузки, определенные согласно настоящему приложению, рекомендуются уточнять на основе натуральных наблюдений.

Приложение 14

ЭКВИВАЛЕНТНЫЕ нагрузки кранов ГЭК-80 и СРК-50

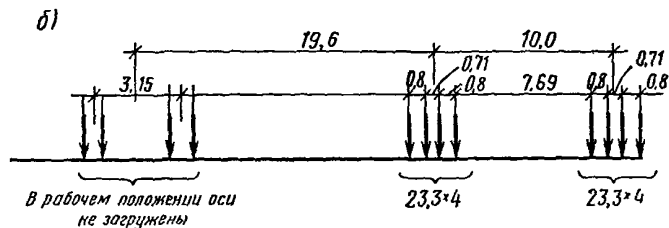
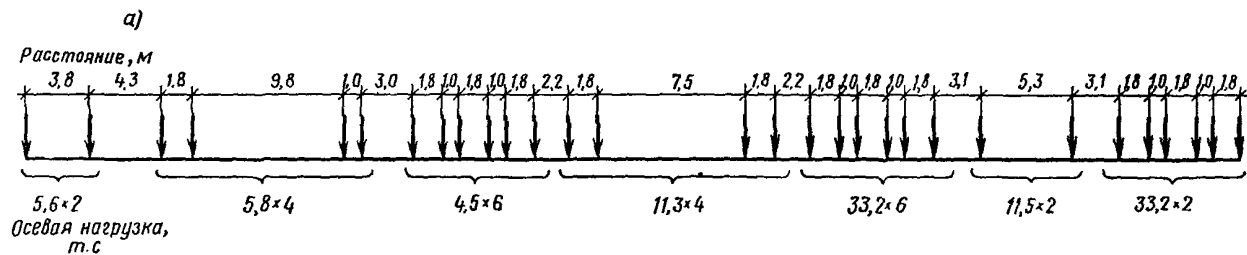
Схемы нагрузок строительных кранов ГЭК-80 и СРК-50 в рабочем положении показаны на рисунке.

Значения равномерно распределенных эквивалентных нагрузок кранов ГЭК-80 и СРК-50 для треугольных линий влияния, тс/м пути, приведены соответственно в табл. 1 и 2.

Таблица 1

λ_3	$\alpha_B = 0$	$\alpha_B = 0,5$	λ_3	$\alpha_B = 0$	$\alpha_B = 0,5$
1	66,40	66,40	16	19,93	18,72
2	48,14	33,20	18	18,48	17,66
3	36,89	29,50	20	17,24	16,64
4	33,20	26,73	25	15,82	14,38
5	31,87	24,44	30	15,56	12,74
6	29,88	23,24	35	15,04	11,90
7	28,73	23,85	40	14,32	11,72
8	27,20	23,45	45	13,63	11,54
9	25,87	22,62	50	12,98	11,23
10	24,70	22,04	60	11,80	10,48
12	23,11	21,14	70	10,76	9,72
14	21,51	19,86	80	9,92	9,02

λ_3 — длина загрузки линии влияния, м;
 α_B — положение вершины линии влияния.



Схемы нагрузок строительных кранов в рабочем положении:

а—ГЭК-80; б—СРК-50

Примечания. 1. При определении местного давления, передаваемого деревянной поперечиной, эквивалентная нагрузка обоих кранов принимается более 30 тс/м пути.

Эквивалентные нагрузки крана СРК-50 определены при осевых давлениях 23,3 тс (груз 50 тс).

2. Взамен динамического коэффициента, указанного в п. 2.26, допускается принимать для кранов ГЭК-80 и СРК-50 коэффициент 1,05 и вводить его к усилию, полученному от воздействия крана вместе с грузом.

Примечания 1 и 2 относятся и к табл. 2.

Таблица 2

λ_3	$\alpha_B=0$	$\alpha_B=0,5$	λ_3	$\alpha_B=0$	$\alpha_B=0,5$
1	66,10	46,60	12	14,75	13,58
2	44,04	34,72	14	14,20	11,87
3	38,23	30,96	16	13,80	10,55
4	33,15	29,02	18	13,20	9,63
5	28,67	26,02	20	12,56	8,71
6	25,10	23,26	25	11,02	8,53
7	22,22	20,87	30	9,72	7,97
8	19,93	18,91	35	8,67	7,39
9	18,06	17,24	40	7,79	6,82
10	16,48	15,83	50	6,48	5,85

КОЭФФИЦИЕНТЫ γ
 понижения расчетных сопротивлений металла при расчетах на выносливость

Приложение 15

Таблица 1

Р	Значения коэффициентов γ для растянутых элементов из углеродистой стали с браковочным пределом текучести 23—24 кгс/мм ² при β										
	1	1.1	1.2	1.3	1.4	1.5	1.6	1.7	1.8	1.9	2
+1	1	1	1	1	1	1	1	1	1	1	1
+0,9	1	1	1	1	1	1	1	1	1	1	1
+0,8	1	1	1	1	1	1	1	1	1	1	1
+0,7	1	1	1	1	1	1	1	1	1	1	1
+0,6	1	1	1	1	1	1	1	1	1	1	1
+0,5	1	1	1	1	1	1	1	1	1	1	1
+0,4	1	1	1	1	1	1	1	1	1	1	1
+0,3	1	1	1	1	1	1	1	1	1	1	1
+0,2	1	1	1	1	1	1	1	1	1	1	(0,250) 0,962
+0,1	1	1	1	1	1	1	1	1	(0,143) 0,971	(0,200) 0,930	0,893
0	1	1	1	1	1	1	1	(0,077) 0,952	0,909	0,870	0,833
-0,1	1	1	1	1	1	0,995	0,965	0,897	0,855	0,816	0,781
-0,2	1	1	1	1	1	0,943	0,893	0,847	0,806	0,769	0,735
-0,3	1	1	1	1	(-0,200) 0,952	0,897	0,847	0,803	0,763	0,727	0,694
-0,4	1	1	1	0,971	0,909	0,855	0,806	0,763	0,725	0,690	0,658
-0,5	1	1	1	0,930	0,870	0,816	0,769	0,727	0,690	0,656	0,625
-0,6	1	1	(-0,500) 0,962	0,893	0,833	0,781	0,735	0,694	0,658	0,625	0,595
-0,7	1	1	0,926	0,858	0,800	0,749	0,704	0,664	0,629	0,597	0,568
		(-0,714)									

Продолжение-табл. 1

ρ	Значения коэффициентов γ для растянутых элементов из углеродистой стали с браковочным пределом текучести 23—24 кгс/мм ² при β										
	1	1,1	1,2	1,3	1,4	1,5	1,6	1,7	1,8	1,9	2
-0,8	1	0,971	0,893	0,826	0,769	0,719	0,676	0,637	0,602	0,571	0,543
-0,9	1	0,939	0,862	0,797	0,741	0,692	0,649	0,612	0,578	0,548	0,521
-1,0	1 (-1)	0,909	0,833	0,769	0,714	0,667	0,625	0,588	0,556	0,526	0,500

Таблица 2

ρ	Значения коэффициентов γ для сжатых элементов из углеродистой стали с браковочным пределом текучести 23—24 кгс/мм ² при β										
	1	1,1	1,2	1,3	1,4	1,5	1,6	1,7	1,8	1,9	2
+1,0	1	1	1	1	1	1	1	1	1	1	1
+0,9	1	1	1	1	1	1	1	1	1	1	1
+0,8	1	1	1	1	1	1	1	1	1	1	1
+0,7	1	1	1	1	1	1	1	1	1	1	1
+0,6	1	1	1	1	1	1	1	1	1	1	1
+0,5	1	1	1	1	1	1	1	1	1	1	1
+0,4	1	1	1	1	1	1	1	1	1	1	1
+0,3	1	1	1	1	1	1	1	1	1	1	1

ρ	Значения коэффициентов γ для растянутых элементов из углеродистой стали с браковочным пределом текучести 23—24 кгс/мм ² при β										
	2,1	2,2	2,3	2,4	2,5	2,6	2,7	2,8	3,1	3,5	4
—0,8	0,518	0,495	0,474	0,455	0,437	0,420	0,405	0,391	0,353	0,313	0,275
—0,9	0,498	0,474	0,454	0,435	0,410	0,402	0,387	0,373	0,337	0,299	0,262
—1,0	0,476	0,455	0,435	0,417	0,400	0,385	0,370	0,357	0,323	0,286	0,250

Примечания. 1. Промежуточные значения γ определяются линейной интерполяцией.
2. В скобках приведены граничные значения ρ, при которых γ=1.

ρ	Значения коэффициентов γ для сжатых элементов из углеродистой стали с браковочным пределом текучести 23—24 кгс/мм ² при β										
	2,1	2,2	2,3	2,4	2,5	2,6	2,7	2,8	3,1	3,5	4
+1,0	1	1	1	1	1	1	1	1	1	1	1
+0,9	1	1	1	1	1	1	1	1	1	1	1
+0,8	1	1	1	1	1	1	1	1	1	1	1
+0,7	1	1	1	1	1	1	1	1	1	1	1
+0,6	1	1	1	1	1	1	1	1	1	1	1
+0,5	1	1	1	1	1	1	1	1	1	1	1
+0,4	1	1	1	1	1	1	1	1	1	1	1
+0,3	1	1	1	1	1	1	1	1	1	1	1
										(0,282)	(0,364) 0,877

Продолжение табл. 2

Р	Значения коэффициентов γ для сжатых элементов из углеродистой стали с браковочным пределом текучести 23—24 кгс/мм ² при β										
	1	1,1	1,2	1,3	1,4	1,5	1,6	1,7	1,8	1,9	2
+0,2	1	1	1	1	1	1	1	1	1	1	1
+0,1	1	1	1	1	1	1	1	1	1	1	1
0	1	1	1	1	1	1	1	1	1	1	1
-0,1	1	1	1	1	1	1	1	1	1	1	1
-0,2	1	1	1	1	1	1	1	1	1	1	1
-0,3	1	1	1	1	1	1	1	1	1	1	1
-0,4	1	1	1	1	1	1	1	1	1	1	1
-0,5	1	1	1	1	1	1	1	1	1	1	1
-0,6	1	1	1	1	1	1	1	1	1	1	1
-0,7	1	1	1	1	1	1	1	1	1	1	1
-0,8	1	1	1	1	1	1	1	1	1	1	1
-0,9	1	1	1	1	1	1	1	1	1	1	1
-1,0	1	1	1	1	1	1	1	1	1	1	1
	(-1,000)	(-0,867)	(-0,750)	(-0,647)	(-0,556)	(-0,474)	(0,400)	(-0,333)	(-0,273)	(-0,217)	(-0,167)
		0,976	0,962	0,962	0,962	0,976	0,909	0,935	0,971	0,913	0,962
		0,909	0,893	0,893	0,893	0,893	0,833	0,781	0,877	0,826	0,862
									0,851	0,800	0,781
									0,781	0,755	0,714
									0,735	0,694	0,658
									0,680	0,643	0,610
									0,671	0,633	0,568
									0,627	0,592	0,532
									0,588	0,526	0,500

ρ	Значения коэффициентов γ для сжатых элементов из углеродистой стали с браковочным пределом текучести 23—24 кгс/мм ² при β										
	2.1	2.2	2.3	2.4	2.5	2.6	2.7	2.8	3.1	3.5	4
+0,2	1	1	1	1	1	1	1	1 (0,125)	1 (0,200)	0,862	0,735
+0,1	1	1	1	1	1 (0,034)	1 (0,067)	1 (0,097)	0,962	0,851	0,738	0,633
0	1	1 (-0,77)	1 (-0,037)	1 (0,000)	0,952	0,909	0,870	0,833	0,741	0,645	0,556
-0,1	1 (-0,120)	0,971	0,922	0,877	0,837	0,800	0,766	0,735	0,656	0,573	0,495
-0,2	0,909	0,862	0,820	0,781	0,746	0,714	0,685	0,658	0,588	0,515	0,446
-0,3	0,816	0,775	0,738	0,704	0,673	0,645	0,619	0,595	0,533	0,468	0,407
-0,4	0,741	0,704	0,671	0,641	0,613	0,588	0,565	0,543	0,488	0,429	0,373
-0,5	0,678	0,645	0,615	0,588	0,563	0,541	0,519	0,500	0,449	0,396	0,345
-0,6	0,625	0,595	0,568	0,543	0,521	0,500	0,481	0,463	0,417	0,368	0,321
-0,7	0,580	0,552	0,528	0,505	0,484	0,465	0,447	0,431	0,388	0,343	0,299
-0,8	0,541	0,515	0,493	0,472	0,452	0,435	0,418	0,403	0,364	0,322	0,281
-0,9	0,506	0,483	0,462	0,442	0,425	0,408	0,393	0,379	0,342	0,303	0,265
-1,0	0,476	0,455	0,435	0,417	0,400	0,385	0,370	0,357	0,323	0,386	0,250

Примечания. 1. Промежуточные значения γ определяются линейной интерполяцией.
2. В скобках приведены граничные значения ρ , при которых $\gamma=1$.

Таблица 3

Р	Значения коэффициентов γ для растянутых элементов из низколегированной стали с браковочным пределом текучести 35—40 кгс/мм ² при β										
	1	1,1	1,2	1,3	1,4	1,5	1,6	1,7	1,8	1,9	2
+1,0	1	1	1	1	1	1	1	1	1	1	1
+0,9	1	1	1	1	1	1	1	1	1	1	1
+0,8	1	1	1	1	1	1	1	1	1	1	1
+0,7	1	1	1	1	1	1	1	1	1	1	1
+0,6	1	1	1	1	1	1	1	1	1	1	1
+0,5	1	1	1	1	1	1	1	1	1	1	1
+0,4	1	1	1	1	1	1	1	1	1	1	1
+0,3	1	1	1	1	1	1	1	1	1	(0,338) 0,971	(0,318) 0,936
+0,2	1	1	1	1	1	1	1	(0,233) 0,978	(0,290) 0,938	0,902	0,868
+0,1	1	1	1	1	1	1	(0,167) 0,960	0,917	0,878	0,842	0,809
0	1	1	1	1	1	(0,088) 0,952	0,906	0,864	0,825	0,790	0,758
-0,1	1	1	1	1	(-0,008) 0,954	0,903	0,858	0,816	0,778	0,743	0,712
-0,2	1	1	1	(-0,126) 0,967	0,910	0,859	0,814	0,773	0,736	0,703	0,672
-0,3	1	1	(-0,275) 0,990	0,925	0,869	0,819	0,775	0,735	0,698	0,666	0,636
-0,4	1	1	0,951	0,887	0,832	0,782	0,739	0,700	0,664	0,633	0,604
-0,5	1	(-0,469) 0,989	0,916	0,820	0,797	0,749	0,706	0,668	0,634	0,603	0,575
-0,6	1	0,956	0,883	0,853	0,766	0,718	0,677	0,639	0,606	0,575	0,548
-0,7	1	0,924	0,852	0,791	0,737	0,690	0,649	0,612	0,580	0,551	0,524
	(-0,733)										

Продолжение табл. 3

ρ	Значения коэффициентов γ для растянутых элементов из низколегированной стали с браковочным пределом текучести 35—40 кгс/мм ² при β										
	1	1,1	1,2	1,3	1,4	1,5	1,6	1,7	1,8	1,9	2
-0,8	0,980	0,895	0,824	0,762	0,710	0,664	0,624	0,588	0,556	0,528	0,502
-0,9	0,952	0,867	0,797	0,736	0,685	0,640	0,600	0,566	0,534	0,507	0,482
-1,0	0,926	0,842	0,772	0,712	0,661	0,617	0,579	0,545	0,514	0,487	0,463

Таблица 4

ρ	Значения коэффициентов γ для сжатых элементов из низколегированной стали с браковочным пределом текучести 35—40 кгс/мм ² при β										
	1	1,1	1,2	1,3	1,4	1,5	1,6	1,7	1,8	1,9	2
+1,0	1	1	1	1	1	1	1	1	1	1	1
+0,9	1	1	1	1	1	1	1	1	1	1	1
+0,8	1	1	1	1	1	1	1	1	1	1	1
+0,7	1	1	1	1	1	1	1	1	1	1	1
+0,6	1	1	1	1	1	1	1	1	1	1	1
+0,5	1	1	1	1	1	1	1	1	1	1	1
+0,4	1	1	1	1	1	1	1	1	1	1	1
+0,3	1	1	1	1	1	1	1	1	1	1	1
+0,2	1	1	1	1	1	1	1	1	1	1	1
+0,1	1	1	1	1	1	1	1	1	1	1	1
0	1	1	1	1	1	1	1	1	1	1	1

ρ	Значения коэффициентов γ для сжатых элементов из низколегированной стали с браковочным пределом текучести 35—40 кгс/мм ² при β										
	1	1,1	1,2	1,3	1,4	1,5	1,6	1,7	1,8	1,9	2
-0,1	1	1	1	1	1	1	1	1	1	1	1
-0,2	1	1	1	1	1	1	1	1	1	(-0,169) 0,962	(-0,121) 0,906
-0,3	1	1	1	1	1	1	1	(-0,278) 0,976	(-0,221) 0,912	0,858	0,809
-0,4	1	1	1	1	1	1	(-0,341) 0,938	0,876	0,822	0,774	0,731
-0,5	1	1	1	1	(-0,486) 0,986	(-0,410) 0,913	0,850	0,796	0,747	0,705	0,667
-0,6	1	1	1	(-0,571) 0,974	0,898	0,833	0,778	0,728	0,685	0,647	0,613
-0,7	1	1	(-0,667) 0,971	0,892	0,824	0,766	0,716	0,672	0,633	0,598	0,567
-0,8	1	(-0,775) 0,979	0,894	0,822	0,762	0,709	0,664	0,623	0,588	0,556	0,527
-0,9	(-0,897) 0,998	0,905	0,829	0,763	0,708	0,660	0,618	0,581	0,549	0,519	0,493
-1,0	0,926	0,842	0,772	0,712	0,661	0,617	0,579	0,545	0,514	0,487	0,463

Таблица 5

ρ	Значения коэффициентов γ для растянутых элементов из низколегированной стали с браковочным пределом текучести 50—60 кгс/мм ² при β										
	1	1,1	1,2	1,3	1,4	1,5	1,6	1,7	1,8	1,9	2
+1,0	1	1	1	1	1	1	1	1	1	1	1
+0,9	1	1	1	1	1	1	1	1	1	1	1
+0,8	1	1	1	1	1	1	1	1	1	1	1

ρ	Значения коэффициентов γ для сжатых элементов из низколегированной стали с браковочным пределом текучести 35—40 кгс/мм ² при β										
	2,1	2,2	2,3	2,4	2,5	2,6	2,7	2,8	3,1	3,5	4
—0,1	0,970	0,917	0,870	0,826	0,788	0,753	0,720	0,691	0,615	0,537	0,463
—0,2	0,855	0,810	0,770	0,734	0,700	0,670	0,642	0,617	0,550	0,482	0,417
—0,3	0,766	0,727	0,691	0,659	0,630	0,604	0,579	0,556	0,498	0,437	0,379
—0,4	0,693	0,658	0,627	0,599	0,573	0,549	0,527	0,507	0,455	0,400	0,347
—0,5	0,633	0,602	0,574	0,548	0,525	0,504	0,484	0,466	0,418	0,368	0,321
—0,6	0,582	0,554	0,529	0,506	0,484	0,465	0,447	0,430	0,387	0,342	0,298
—0,7	0,539	0,513	0,490	0,469	0,450	0,432	0,415	0,400	0,360	0,318	0,278
—0,8	0,502	0,478	0,457	0,438	0,420	0,403	0,388	0,374	0,337	0,298	0,260
—0,9	0,469	0,448	0,428	0,410	0,394	0,378	0,364	0,351	0,317	0,280	0,245
—1,0	0,441	0,421	0,403	0,386	0,370	0,356	0,343	0,331	0,299	0,265	0,231

Примечания. 1. Промежуточные значения γ определяются линейной интерполяцией.
2. В скобках приведены граничные значения ρ, при которых γ=1.

ρ	Значения коэффициентов γ для растянутых элементов из низколегированной стали с браковочным пределом текучести 50—60 кгс/мм ² при β										
	2,1	2,2	2,3	2,4	2,5	2,6	2,7	2,8	3,1	3,5	4
+1,0	1	1	1	1	1	1	1	1	1	1	1
+0,9	1	1	1	1	1	1	1	1	1	1	1
+0,8	1	1	1 (0,707)	1 (0,721)	1 (0,734)	1 (0,746)	1 (0,757)	1 (0,766)	1 (0,766)	1 (0,818) 0,956 (0,792)	1 (0,848) 0,888

p	Значения коэффициентов γ для растянутых элементов из низколегированной стали с браковочным пределом текучести 50—60 кгс/мм ² при β										
	1	1,1	1,2	1,3	1,4	1,5	1,6	1,7	1,8	1,9	2
+0,7	1	1	1	1	1	1	1	1	1 (0,607)	1 (0,632)	1 (0,654)
+0,6	1	1	1	1	1	1 (0,505)	1 (0,545)	1 (0,578)	0,992	0,962	0,933
+0,5	1	1	1	1 (0,403)	1 (0,459)	0,995	0,957	0,922	0,889	0,858	0,830
+0,4	1	1	1 (0,333)	0,998	0,952	0,911	0,873	0,838	0,805	0,775	0,747
+0,3	1	1 (0,246)	0,973	0,927	0,881	0,840	0,802	0,767	0,736	0,707	0,680
+0,2	1 (0,132)	0,973	0,916	0,865	0,820	0,779	0,742	0,708	0,678	0,649	0,623
+0,1	0,983	0,918	0,861	0,811	0,766	0,726	0,690	0,657	0,628	0,601	0,576
0	0,935	0,870	0,813	0,763	0,719	0,680	0,645	0,613	0,585	0,559	0,535
-0,1	0,890	0,826	0,770	0,721	0,678	0,640	0,606	0,575	0,547	0,522	0,499
-0,2	0,850	0,786	0,731	0,683	0,641	0,604	0,571	0,541	0,514	0,490	0,468
-0,3	0,814	0,750	0,696	0,649	0,608	0,572	0,540	0,511	0,485	0,462	0,441
-0,4	0,780	0,717	0,664	0,618	0,578	0,543	0,512	0,484	0,459	0,437	0,416
-0,5	0,749	0,687	0,635	0,590	0,551	0,517	0,487	0,460	0,436	0,414	0,394
-0,6	0,720	0,660	0,608	0,564	0,526	0,493	0,464	0,438	0,415	0,394	0,375
-0,7	0,694	0,634	0,584	0,541	0,504	0,471	0,443	0,418	0,395	0,375	0,357
-0,8	0,669	0,611	0,561	0,519	0,483	0,452	0,424	0,400	0,378	0,358	0,341
-0,9	0,646	0,589	0,540	0,499	0,464	0,433	0,407	0,383	0,362	0,343	0,326
-1,0	0,625	0,568	0,521	0,481	0,446	0,417	0,391	0,367	0,347	0,329	0,313

ρ	Значения коэффициентов γ для растянутых элементов из низколегированной стали с браковочным пределом текучести 50—60 кгс/мм ² при β										
	2,1	2,2	2,3	2,4	2,5	2,6	2,7	2,8	3,1	3,5	4
+0,7	1 (0,674)	1 (0,691)	0,989	0,966	0,944	0,923	0,903	0,884	0,831	0,770	0,705
+0,6	0,906	0,880	0,856	0,833	0,812	0,791	0,772	0,753	0,702	0,644	0,584
+0,5	0,803	0,778	0,755	0,733	0,712	0,692	0,673	0,656	0,608	0,554	0,499
+0,4	0,722	0,697	0,675	0,654	0,634	0,615	0,597	0,581	0,536	0,486	0,435
+0,3	0,655	0,632	0,610	0,590	0,571	0,553	0,537	0,521	0,479	0,433	0,386
+0,2	0,600	0,577	0,557	0,538	0,520	0,503	0,487	0,473	0,433	0,390	0,347
+0,1	0,553	0,532	0,512	0,494	0,477	0,461	0,446	0,432	0,395	0,355	0,315
0	0,513	0,493	0,474	0,457	0,441	0,426	0,412	0,398	0,364	0,326	0,288
-0,1	0,478	0,459	0,441	0,425	0,409	0,395	0,382	0,369	0,337	0,301	0,266
-0,2	0,448	0,430	0,413	0,397	0,382	0,369	0,356	0,344	0,313	0,280	0,247
-0,3	0,421	0,404	0,387	0,372	0,359	0,346	0,334	0,322	0,293	0,261	0,230
-0,4	0,398	0,381	0,365	0,351	0,338	0,325	0,314	0,303	0,275	0,245	0,215
-0,5	0,377	0,360	0,345	0,332	0,319	0,307	0,296	0,286	0,259	0,230	0,203
-0,6	0,358	0,342	0,328	0,314	0,302	0,291	0,281	0,271	0,245	0,217	0,191
-0,7	0,340	0,325	0,312	0,299	0,287	0,276	0,266	0,257	0,233	0,205	0,181
-0,8	0,325	0,310	0,297	0,285	0,274	0,263	0,254	0,245	0,221	0,195	0,172
-0,9	0,311	0,297	0,284	0,272	0,261	0,251	0,242	0,233	0,211	0,186	0,164
-1,0	0,298	0,284	0,272	0,260	0,250	0,240	0,231	0,223	0,202	0,177	0,156

Примечания. 1. Промежуточные значения γ определяются линейной интерполяцией.
2. В скобках приведены граничные значения ρ, при которых γ=1.

Таблица 6

ρ	Значения коэффициентов γ для сжатых элементов из низколегированной стали с браковочным пределом текучести 50—60 кгс/мм ² при β										
	1	1,1	1,2	1,3	1,4	1,5	1,6	1,7	1,8	1,9	2
+1,0	1	1	1	1	1	1	1	1	1	1	1
+0,9	1	1	1	1	1	1	1	1	1	1	1
+0,8	1	1	1	1	1	1	1	1	1	1	1
+0,7	1	1	1	1	1	1	1	1	1	1	1
+0,6	1	1	1	1	1	1	1	1	1	1	1
+0,5	1	1	1	1	1	1	1	1	1	1	1
+0,4	1	1	1	1	1	1	1	1	1	1	1
+0,3	1	1	1	1	1	1	1	1	1	1	1
+0,2	1	1	1	1	1	1	1	1	1	1	1
+0,1	1	1	1	1	1	1	1	1	1	(0,140)	(0,176)
0	1	1	1	1	1	1	(-0,006)	(0,055)	(0,099)	0,934	0,875
-0,1	1	1	1	1	1	1	0,990	0,917	0,855	0,800	0,752
-0,2	1	1	1	1	1	1	(-0,048)	0,929	0,858	0,798	0,746
-0,3	1	1	1	1	1	1	0,969	0,887	0,817	0,758	0,706
-0,4	1	1	1	1	1	1	(-0,252)	0,944	0,860	0,789	0,729
-0,5	1	1	1	1	1	1	(-0,339)	0,935	0,846	0,773	0,711
-0,6	1	1	1	1	1	1	(-0,439)	0,935	0,846	0,773	0,711
-0,7	0,939	0,844	0,766	0,702	0,647	0,601	0,560	0,525	0,494	0,466	0,442
-0,8	0,853	0,769	0,700	0,643	0,594	0,552	0,515	0,484	0,455	0,430	0,408
-0,9	0,752	0,707	0,645	0,593	0,549	0,510	0,477	0,448	0,422	0,400	0,379
-1,0	0,722	0,654	0,597	0,550	0,510	0,475	0,444	0,418	0,394	0,373	0,354
-1,1	0,670	0,608	0,556	0,513	0,476	0,444	0,416	0,391	0,369	0,350	0,332
-1,2	0,625	0,568	0,521	0,481	0,446	0,417	0,391	0,368	0,329	0,329	0,313

ρ	Значения коэффициентов γ для сжатых элементов из низколегированной стали с браковочным пределом текучести 50—60 кгс/мм ² при β											
	2,1	2,2	2,3	2,4	2,5	2,6	2,7	2,8	3,1	3,5	4	
+1,0	1	1	1	1	1	1	1	1	1	1	1	
+0,9	1	1	1	1	1	1	1	1	1	1	1	
+0,8	1	1	1	1	1	1	1	1	1	1	1	
+0,7	1	1	1	1	1	1	1	1	1	1	1	
+0,6	1	1	1	1	1	1	1	1	1	1	1	
+0,5	1	1	1	1	1	1	1	1	1	1	(0,556) 0,837	
+0,4	1	1	1	1	1	1	1	1	(0,440) 0,901	(0,498) 0,768	0,649	
+0,3	1 (0,210)	1 (0,241)	1 (0,270)	1 (0,297)	1 (0,953)	1 (0,322)	0,905 (0,345)	0,861 (0,366)	0,822 (0,386)	0,722	0,622	0,529
+0,2	0,980	0,923	0,871	0,825	0,784	0,746	0,712	0,681	0,602	0,522	0,447	
+0,1	0,823	0,777	0,736	0,699	0,665	0,635	0,607	0,582	0,517	0,450	0,387	
0	0,709	0,671	0,637	0,606	0,578	0,552	0,529	0,508	0,452	0,395	0,341	
-0,1	0,623	0,591	0,561	0,535	0,511	0,489	0,469	0,450	0,402	0,352	0,305	
-0,2	0,556	0,527	0,502	0,479	0,458	0,439	0,421	0,405	0,362	0,318	0,276	
-0,3	0,501	0,476	0,454	0,433	0,415	0,398	0,382	0,367	0,329	0,290	0,252	
-0,4	0,457	0,434	0,414	0,396	0,379	0,364	0,349	0,336	0,302	0,266	0,232	
-0,5	0,419	0,399	0,381	0,364	0,349	0,335	0,322	0,310	0,279	0,246	0,214	
-0,6	0,388	0,369	0,353	0,337	0,323	0,311	0,299	0,288	0,259	0,229	0,200	
-0,7	0,360	0,344	0,328	0,314	0,301	0,289	0,278	0,268	0,242	0,214	0,187	
-0,8	0,337	0,321	0,307	0,294	0,282	0,271	0,261	0,251	0,227	0,201	0,175	
-0,9	0,316	0,301	0,288	0,276	0,265	0,255	0,245	0,236	0,213	0,189	0,165	
-1,0	0,298	0,284	0,272	0,260	0,250	0,240	0,231	0,223	0,202	0,179	0,156	

Примечания. 1. Промежуточные значения γ определяются линейной интерполяцией.
2. В скобках приведены граничные значения ρ, при которых γ = 1.

УКАЗАНИЯ ПО РАСЧЕТУ местной устойчивости стенок сплошных стальных балок

Основные данные

1. Настоящие указания предусматривают расчет местной устойчивости отсеков стенки сплошных изгибаемых балок как для пластинок, упруго защемленных в поясах и свободно опертых на поперечные и продольные ребра жесткости.

2. Расчетными размерами при расчете местной устойчивости стенки являются:

a —длина пластинки, равная расстоянию между осями поперечных ребер жесткости;

h —высота пластинки, равная при сварной конструкции полной высоте стенки, при клепаной конструкции—расстоянию между ближайшими рисками поясных уголков;

h_1 —высота ближайшей к сжатому поясу пластинки, равная расстоянию от оси продольного ребра до края стенки (при сварной конструкции) или до ближайшей риски поясных уголков (при клепаной конструкции);

h_2 —высота пластинки, ближайшей к растянутому поясу, равная расстоянию от оси продольного ребра до края стенки (при сварной конструкции) или до ближайшей риски поясных уголков (при клепаной конструкции);

δ —толщина пластинки.

3. Расчет местной устойчивости стенки производится с учетом всех компонентов напряженного состояния σ , τ и p , вычисленных от расчетных нагрузок по сечению брутто:

σ —краевое нормальное сжимающее напряжение проверяемой пластинки, определяемое по среднему значению изгибающего момента в пределах отсека, если его длина не превосходит высоты, или по среднему значению момента для наиболее напряженного участка с длиной, равной высоте отсека, если длина последнего превосходит его высоту;

τ —среднее касательное напряжение в проверяемой пластинке, определяемое по среднему значению поперечной силы в пределах отсека и равное при отсутствии продольных ребер жесткости $\frac{2}{3}$ максимальных касательных напряжений, а при наличии их—полусумме касательных напряжений для верхней и нижней границ проверяемого отсека стенки;

p —местное вертикальное сжимающее напряжение кромки стенки, определяемое от подвижной нагрузки и от сосредоточенного давления катков накаточных путей (с учетом длины распределения нагрузки λ).

При передаче давления катка непосредственно через пояс балки или через пояс и рельсы $\lambda = c \sqrt[3]{\frac{I}{\delta}}$,

где c —коэффициент, принимаемый для сварных балок 3,25, для клепаных балок 3,75;

I —сумма моментов инерции пояса балки и рельсов.

При передаче давления катка с помощью деревянного распределительного лежа и рельса $\lambda = 2H$, но не более расстояния между катками, где H —расстояние от поверхности катка до кромки стенки.

Изгибаемые элементы

4. Расчет местной устойчивости стенки сплошной изгибаемой балки, имеющей только поперечные ребра жесткости, производится по формуле

$$\sqrt{\left(\frac{\sigma}{\sigma_0} + \frac{p}{p_0}\right)^2 + \left(\frac{\tau}{\tau_0}\right)^2} < m, \quad (1)$$

где m —коэффициент условий работы, принимаемый равным 1 для клепа-ных и 0,9 для сварных балок (с учетом начального искривления стенки в пределах не более $0,003h$);

σ , τ и p —соответственно нормальное, касательное и местное сжимающее напряжения, определяемые согласно данным выше указаниям;

σ_0 —нормальное критическое сжимающее напряжение;

τ_0 —касательное критическое напряжение;

p_0 —местное сжимающее критическое напряжение.

5. Нормальное критическое напряжение в стенках изгибаемых балок определяется по формуле

$$\sigma_0 = 190\chi k \left(\frac{100\delta}{h}\right)^2 \text{ кгс/см}^2. \quad (2)$$

Коэффициент k принимается по табл. 1 в зависимости от значений

$$\frac{a}{h} \text{ и } \alpha = \frac{\sigma_c^{\max} - \sigma}{\sigma_c^{\max}},$$

где σ_c^{\max} —максимальные нормальные сжимающие напряжения в пластинке от данной нагрузки;

σ —нормальные сжимающие или растягивающие напряжения в противоположном конце пластинки от той же нагрузки.

Напряжения σ_c^{\max} и σ принимаются со своими знаками.

Таблица 1

α	Значение k при $\frac{a}{h}$								
	0,4	0,5	0,6	0,667	0,75	0,80	0,90	1,0	1,5
4	Минимальное значение k=95,7								
3	54,3	54,5	58,0	Минимальное значение k=53,8					
2	29,1	25,6	24,1	23,9	24,1	24,4	25,6	25,6	24,1
4/3	18,7	14,2	12,9	12,0	11,0	11,2	11,1	11,0	11,5
1	15,1	11,0	9,7	9,0	8,4	8,1	7,9	7,8	8,4
4/5	13,3	9,6	8,3	7,7	7,1	6,9	6,7	6,6	7,1
2/3	10,8	8,0	7,1	6,6	6,1	6,0	5,9	5,8	6,1
0	8,41	6,25	5,14	4,75	4,36	4,20	4,04	4,0	4,49

Примечание. Значению $\alpha=0$ соответствует равномерное сжатие; $\alpha=2$ —изгиб симметричного сечения и $\alpha>2$ —внецентренное растяжение и изгиб несимметричного сечения с менее развитым сжатым поясом.

Коэффициент заземления χ принимается для клепаных изгибаемых балок равным 1,4, а для сварных одностенчатых балок обычного типа (составленных из трех листов)—по табл. 2.

Таблица 2

γ	0,5	1	2	5	10
χ	1,33	1,46	1,55	1,60	1,65

Для клепаных и сварных балок, объединенных с железобетонной плитой, коэффициент заземления стенки принимается равным 1,65.

В табл. 2 коэффициент

$$\gamma = 0,8 \frac{b_o}{h} \left(\frac{\delta_o}{\delta} \right)^3. \quad (3)$$

Обозначения параметров приведены на рис. 1.

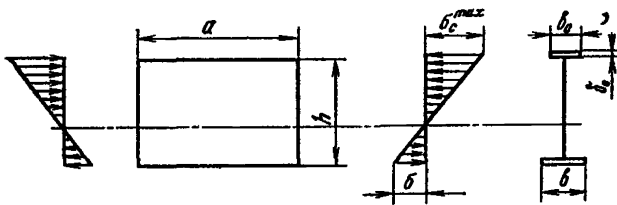


Рис. 1. Схема для расчета двутавровых балок с поперечными ребрами жесткости

6. Касательное критическое напряжение, кгс/см², определяется по формуле

$$\tau_o = \chi \left(1020 + \frac{760}{\mu^2} \right) \left(\frac{100\delta}{b_1} \right)^2, \quad (4)$$

где b_1 —меньшая из сторон отсека (a или h);

μ —отношение большей стороны отсека к меньшей;

χ —коэффициент упругого заземления продольных стенок, учитываемый по табл. 3 только для сварных балок при соотношении сторон

$$\text{отсека } \frac{a}{h} > \frac{2}{3}.$$

Приводимый в табл. 3 коэффициент γ определяется по формуле (3).

Для сварных балок, объединенных с железобетонной плитой, значения χ принимаются по табл. 3 для случая $\gamma = \infty$.

Таблица 3

γ	Коэффициент χ при $\frac{a}{h}$			
	$\frac{2}{3}$	1	2	∞
0,5	1,07	1,21	1,26	1,30
1	1,08	1,25	1,35	1,42
2	1,08	1,28	1,43	1,52
5	1,09	1,29	1,50	1,60
	1,09	1,30	1,55	1,68

Примечание. При $\frac{a}{h} = 0,5$ коэффициент $\chi = 1$ при всех значениях γ .

7. Местное сжимающее критическое напряжение в стенке балки при равномерном нагружении ее пояса (давление колес, распределенное через рельс, шпалы и пояс или через дорожное покрытие, железобетонную плиту и пояс) вычисляется по формуле

$$\rho_0 = 190\chi z \left(\frac{100\delta}{a} \right)^2. \quad (5)$$

Коэффициент χ упругого защемления стенки поясами и коэффициент z для стенки со свободно опертыми краями определяются по табл. 4.

Таблица 4

Коэффициенты	Значения z и χ при $\frac{a}{h}$						
	2	1,5	1	0,8	0,6	0,4	
z	11,21	8,16	6,26	5,80	5,37	4,88	
χ	$\gamma = 0,5$	1,32	1,32	1,32	1,30	1,29	1,24
	$\gamma = 1$	1,56	1,52	1,47	1,41	1,36	1,28
	$\gamma = 4$	2,21	1,97	1,73	1,57	1,45	1,32
	$\gamma = \infty$	2,96	2,51	1,88	1,65	1,49	1,34

Для балок, объединенных с железобетонной плитой, а также для клепаных балок (при толщине полков поясных уголков не менее толщины стенки) значение χ принимается для случая $\gamma = \infty$.

Местное сжимающее критическое напряжение в стенке балки при сосредоточенном нагружении ее пояса (давление от катков через пояс или рельс и пояс) находится по формуле (5) с умножением на коэффициент ψ ,

определяемый в зависимости от $\frac{a}{h}$ и $\rho=0,4 \frac{\lambda_0}{b}$ по табл. 5. При этом $\lambda_0=2,6\lambda$ (значение λ принимается по п. 3).

При определении ρ_0 в случае $\frac{a}{h} > 2$ в расчет вводится $\frac{a}{h} = 2$.

8. Расчет местной устойчивости стенки изгибаемой балки, имеющей поперечные ребра жесткости и одно продольное ребро жесткости в сжатой зоне, производится:

для пластинки между сжатым поясом и ребром (первой пластинки) по формуле

$$\frac{\sigma_1}{\sigma_{01}} = \frac{\rho_1}{\rho_{01}} + \frac{1}{m} \left(\frac{\tau_1}{\tau_{01}} \right)^2 \leq m; \quad (6)$$

для пластинки между растянутым поясом и продольным ребром (второй пластинки) по формуле

$$\sqrt{\left(\frac{\sigma_2}{\sigma_{02}} + \frac{\rho_2}{\rho_{02}} \right)^2 + \left(\frac{\tau_2}{\tau_{02}} \right)^2} \leq m. \quad (7)$$

Коэффициент m принимается равным 1 для клепаных и 0,9 для сварных балок.

Таблица 5

$\frac{a}{h}$	Коэффициент ψ при ρ					
	0,10	0,15	0,20	0,25	0,30	0,35
0,5	1,70	1,60	1,60	1,60	1,60	1,60
1,0	2,74	2,34	2,17	2,04	1,97	1,91
1,5	2,86	2,41	2,22	2,07	1,99	1,91
2,0	2,86	2,40	2,20	2,05	1,96	1,88

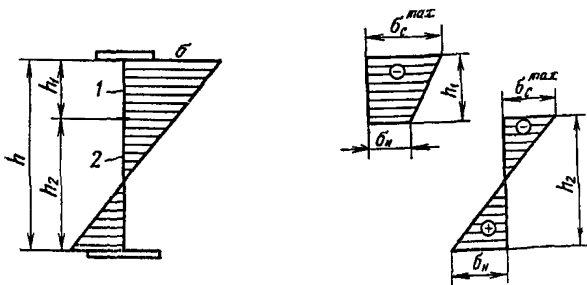


Рис. 2. Схема для расчета двутавровых балок с поперечными и одним продольным ребрами жесткости:

1, 2—пластинки

9. Нормальные сжимающие максимальные напряжения в первой и второй пластинках (σ_1 и σ_2), средние касательные напряжения (τ_1 и τ_2) и местные максимальные сжимающие напряжения под грузом (или катками) по одной из кромок первой и второй пластинок (p_1 и p_2) вычисляются согласно п. 3, при этом

$$p_2 = p \frac{h - h_1}{h}.$$

10. Нормальные критические напряжения σ_{01} и σ_{02} определяются по формуле (2) (см. п. 5) как для пластинок с высотой h_1 и h_2 . Коэффициенты α находятся по крайевым напряжениям σ_c^{\max} и σ (рис. 2) проверяемой пластинки (первой и второй).

Коэффициенты защемления χ принимаются только для первой пластинки равными в клепаных балках 1,3, а в сварных—по табл. 6.

Т а б л и ц а 6

γ	0,5	1	2	5	10
χ	1,16	1,22	1,27	1,31	1,35

Для клепаных и сварных балок, объединенных с железобетонной плитой, коэффициент защемления стенки принимается равным 1,35.

Приводимый в табл. 6 коэффициент γ определяется по формуле (3).

11. Касательные критические напряжения τ_{01} и τ_{02} подсчитываются по формуле (4) (см. п. 6), при этом величина μ принимается равной отношению большей стороны проверяемой пластинки (первой или второй) к меньшей, а размер b —меньшей из ее сторон. Кроме того, для первой пластинки должен быть принят коэффициент защемления

$$\chi' = \frac{1 + \chi}{2}$$

Для второй пластинки защемление не учитывается ($\chi=1$).

12. Местные сжимающие критические напряжения в первой пластинке определяются по формуле

$$p_{01} = 190\chi \frac{1 + \mu_1^2 i^2}{\mu_1^2 i^2} \left(\frac{100b}{a} \right). \quad (8)$$

При $\mu_1 = \frac{a}{h_1} > 0,7$ принимается $i=1$; при $0,7 > \mu_1 > 0,4$ принимается $i=2$.

Коэффициент χ для балок, объединенных с железобетонной плитой, а также для клепаных балок (при толщине полок поясных уголков не менее толщины стенки) принимается равным

$\mu_1=2$	1,5	1	0,8	0,5;
$\chi=1,62$	1,52	1,31	1,18	1,07.

Коэффициент χ для сварных балок принимается по табл. 7.

Таблица 7

γ	Коэффициент χ при μ_1							
	3	2,5	2	1,5	1	0,9	0,6	0,5
2	1,25	1,29	1,32	1,31	1,17	1,13	1,07	1,06
4	1,39	1,43	1,44	1,38	1,19	1,14	1,07	1,06

В случае сосредоточенной нагрузки величина p_{01} , вычисленная по формуле (8), умножается на коэффициент 1,55.

Если $a > 2h_1 + 2,6\chi$, то при определении p_{01} рассматривается условная пластинка со сторонами

$$a = 2h_1 + 2,6\lambda \text{ и } h_1,$$

где λ —длина распределения давления.

Местные сжимающие критические напряжения во второй пластинке подсчитываются согласно указаниям п. 7, при этом в формуле (5) необходимо принимать $\chi = 1$, а коэффициент z из табл. 4 назначать в зависимости от $\mu' = \frac{a}{h - h_1}$.

В случае сосредоточенного давления коэффициент ψ находится в зависимости от $\rho = 0,35$ и соответствующего значения μ' .

Приложение 17

РАСЧЕТНАЯ

несущая способность (по грунту) свай и свай-оболочек*

1. Расчетная несущая способность по осевому сжатию (по грунту) одной сваи или свай-оболочки, находящейся в составе фундамента, т.с. определяется по формуле.

$$P = \frac{1}{K_1} (U \sum a_i f_i l_i + FR_c a_i),$$

Расчетная несущая способность по осевому растяжению (по грунту) одной сваи или свай-оболочки, т.с. определяется по формуле

$$P_p = \frac{1}{K_2} U \sum a_i f_i l_i,$$

где K_1 и K_2 —коэффициенты надежности по грунту;

* Сваи—размером поперечного сечения не более 0,8 м; свай-оболочки—диаметром более 0,8 м.

- K_1 —при висячих сваях и количестве свай в опоре более 20 принимается равным 1,3; при 11—20 сваях—1,5; при 6—10 сваях—1,6; при 5 и менее сваях—1,7; при сваях-стойках $K_1=1$;
- K_2 —при любом количестве свай, забиваемых в грунт на глубину 3 м и более, принимается равным 1,3;
- U —периметр поперечного сечения ствола сваи или сваи-оболочки, м;
- l_i —толщина отдельных пройденных слоев грунта ниже уровня местного размыва при расчетном расходе воды, м;
- f_t —расчетное сопротивление сил трения слоев грунта на боковой поверхности сваи, тс/м², определяемое по табл. 1;
- α_i —коэффициент, учитывающий влияние вибропогружения на грунт основания, принимаемый по табл. 2;
- F —площадь опирания сваи или сваи-оболочки, м²; для одиночных деревянных нецилиндрованных свай принимается равной полусумме площадей поперечных сечений у острия и на уровне местного размыва при расчетном расходе воды;
- R_c —расчетное сопротивление грунтового основания, тс/м², в плоскости острия сваи или сваи-оболочки; для свай, в том числе и трубчатых с открытым нижним концом с оставлением грунтового ядра, R_c принимается по табл. 3; для свай-оболочек, опираемых на не скальные грунты, принимается $R_c=1,3R$, где R —расчетное сопротивление согласно п. 6.7.

2. Расчетная несущая способность, тс, забивной сваи с уширенной пятой (см. рисунок), воспринимающей осевую сжимающую нагрузку, определяется по формуле

$$P = \frac{1}{K_1} (F_n R_c \alpha_i + F_{6n} f_{6n} \alpha_i + F_{6c} f_{6c}),$$

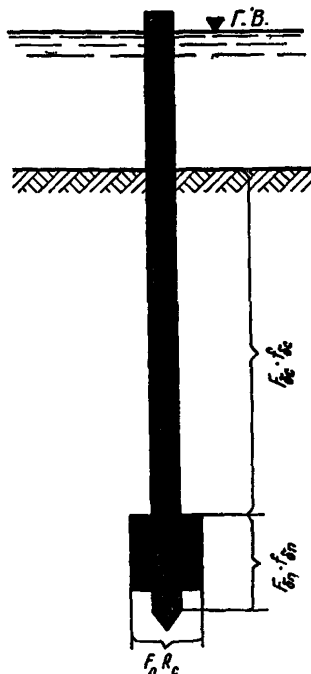
где F_n —площадь опирания, м², уширенной пяты;

F_{6n} —площадь боковой поверхности уширенной пяты и нижерасположенного конца сваи на контакте с грунтом, в котором они остановлены, м²;

F_{6c} —площадь боковой поверхности ствола выше верха уширенной пяты, м²;

f_{6n} —расчетное сопротивление грунта вдоль боковой поверхности F_{6n} пяты, принимаемое по табл. 1;

f_{6c} —расчетное сопротивление сил трения грунта по боковой поверхности F_{6c} ; учитывается только при прохождении свайей толщи минеральных грунтов; принимается $f_{6c}=1$ тс/м².



Расчетная схема определения несущей способности забивной сваи с уширенной пятой

Таблица 1

Средняя глубина расположения слоя грунта, м	Песчаные грунты средней плотности (для свай, забитых без подмыва)				
	Крупные и средней крупности	Мелкие	Пылеватые	—	—
	Глинистые грунты				
	Полутвердые	Тугопла- стичные	—	Мягкопла- стичные	Текучепла- стичные
1	3,5	2,3	1,5	1,2	0,4
2	4,2	3,0	2,0	1,7	0,5
3	4,8	3,5	2,5	2,0	0,7
4	5,3	3,8	2,7	2,2	0,8
5	5,6	4,0	2,9	2,4	0,8
7	6,0	4,5	3,2	2,5	0,8
10	6,5	4,6	3,4	2,6	0,8
15	7,2	5,1	3,8	2,8	0,8
20	7,9	5,6	4,1	3,0	0,8
25	8,6	6,1	4,4	3,2	0,8

Примечания. 1. Для торфов и заторфованных грунтов независимо от глубины залегания $f=0,5$ тс/м².

2. При погружении свай с подмывом значения f умножаются на 0,8.

3. При забивке свай в предварительно пробуренные скважины (лидеры) диаметром, равным стороне квадратной или диаметру круглой свай, значения f умножаются на 0,5; при диаметре скважины на 5 см меньше упомянутых размеров ствола свай—на 0,6.

4. Для просадочных (лёссовых) грунтов значения f принимаются как для глинистых грунтов соответствующей консистенции.

5. Средние глубины расположения i -го слоя отсчитываются: в выемках и на суходолах—от уровня природного рельефа грунта, в реках—от наинизшего уровня воды при глубине $h_b < 10$ м или от уровня, соответствующего глубине 10 м при $h_b > 10$ м.

Таблица 2

Грунты	Коэффициент α_i	
	по боковой поверхности свай	под нижним концом свай
Песчаные водонасыщенные средней плотности:		
крупные и средние	1	1,2
мелкие	1	1,1
пылеватые	1	1
Глинистые мягкие:		
супеси	0,9	0,9
суглинки	0,9	0,8
глины	0,9	0,7
Глинистые твердые	1	1

Таблица 3

Глубина забивки свай, м	Песчаные грунты средней плотности				
	Гравелистые	Крупные	Средней крупности	Мелкие	Пылеватые
	Глинистые грунты				
	Полутвердые	—	Тугопластичные	—	Мягкопластичные
3	750	650	310	200	110
	700	400	200	120	
4	830	680	320	210	125
		510	250	160	
5	880	700	340	220	130
		620	280	200	
7	970	730	370	240	140
		690	330	220	
10	1050	770	400	260	150
		730	350	240	
15	1170	820	440	290	165
		750	400		
20	1260	850	480	320	180
			450		
25	1340	900	520	350	195

Примечания. 1. В случаях, когда значения R_c указаны дробью, числитель относится к пескам, а знаменатель — к глинам.

2. При плотных песках и супесях, степень плотности которых определена статическим зондированием, значения R_c умножаются на 2. В случае отсутствия установок для статического зондирования пески и супеси, залегающие глубже 10 м от поверхности грунта или дна водотока, допускается считать плотными; при этом табличные значения R_c умножаются на 1,6. Но во всех случаях окончательное значение R_c не должно приниматься более 2000 тс/м².

3. Для просадочных (лёссовых) грунтов значения R_c принимаются как для глинистых грунтов соответствующей консистенции.

4. При грунтах скальных, крупнообломочных (щебенистых, галечниковых, валунных) и связных твердой консистенции $R_c = 2000$ тс/м².

5. Указанная в таблице глубина забивки свай отсчитывается: в выемках и на суходолах — от уровня дневной поверхности грунта, в реках — от наиниžшего уровня воды при глубине $h_b < 10$ м или от уровня, соответствующего глубине 10 м при $h > 10$ м.

6. При забивке трубчатых свай с открытым нижним концом в любые грунты (а вибропогружателем только в песчаные грунты) с оставлением грунтового ядра значение R_c определяется по табл. 2.

3. В тех случаях, когда известны только общие данные о грунтах мостового перехода, допускается определять расчетную несущую способность свай по формуле

$$P = \sigma UL_0,$$

где σ —удельная (приведенная) несущая способность свай, тс/м², принимаемая по табл. 4;

U —периметр поперечного сечения ствола свай, м;

L_0 —глубина погружения свай, м.

Таблица 4

Грунтовые условия	σ , тс/м ²	
	Конструкция фундамента	
	Временная	Краткосрочная
Тело свай и острие расположены в песчаном грунте	8	9
Тело свай проходит разнородные грунты, а острие расположено в песчано-гравелистом грунте или плотных суглинках и глинах	4	5
Тело свай и острие расположены в илисто-глинистых грунтах мягкопластичной консистенции	2	3

Приложение 18

РАСЧЕТ ОПОР

против глубокого сдвига совместно с грунтом по круглоцилиндрической поверхности

Радиус и положение центра наиболее опасной круглоцилиндрической поверхности скольжения при расчете определяют методом попыток. Поверхность скольжения не должна пересекать тело фундамента, за исключением случаев проверки устойчивости опор на свайных фундаментах, где поверхность скольжения допускается принимать пересекающей свай (при наличии толщи слабого грунта в ее пределах).

Расчет против скольжения по круглоцилиндрической поверхности производится следующим образом.

Для принятой произвольной цилиндрической поверхности скольжения радиуса R определяется отношение момента $M_{сд}$ сдвигающих сил относительно центра цилиндрической поверхности (точки 0) (рис. 1) к предельному моменту $M_{пр}$ относительно той же точки. Эти моменты вычисляются по формулам*:

* При определении предельного момента $M_{пр}$ сопротивление свай скольжению грунта по круглоцилиндрической поверхности, пересекающей свай, не учитывается, что обеспечивает дополнительный запас устойчивости.

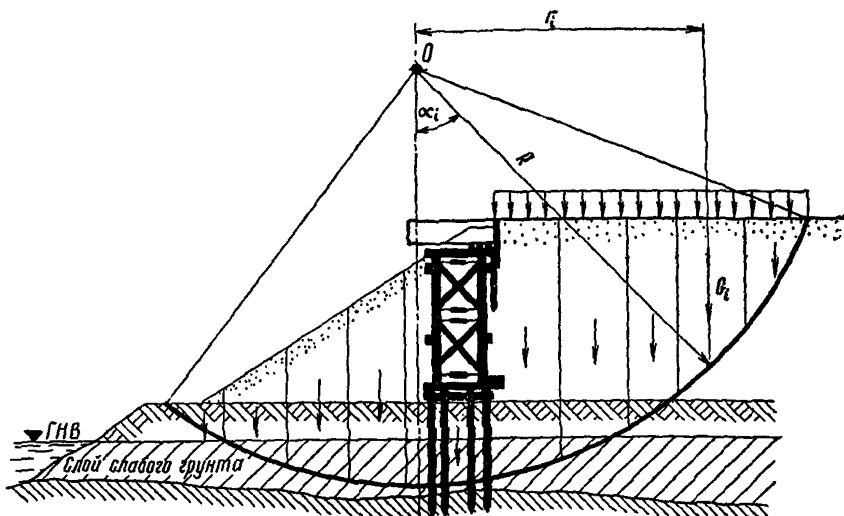
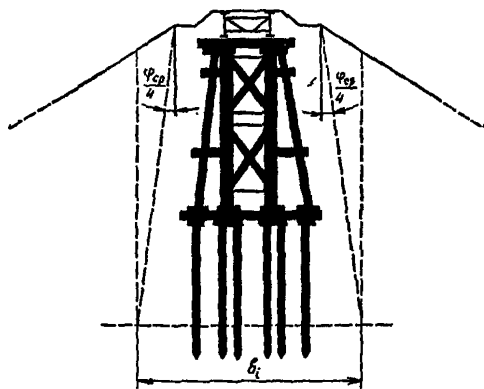


Рис. 1. Расчетная схема проверки опоры на сдвиг по круглоцилиндрической поверхности скольжения

$$M_{сд} = \sum_{i=1}^{i=n} G_i r_i,$$

$$M_{пр} = R \left[\sum_{i=1}^{i=n} (G_i \cos \alpha_i \operatorname{tg} \varphi_i + b_i L_i c_i) \right],$$



где G_i — сила, равная сумме расчетного веса i -й части сползающего массива, заключенной между двумя вертикальными плоскостями, и равнодействующей, расположенной в ее пределах внешней нагрузки; при поверхности сдвига, пересекающей свай, в силу G_i не включается вес опоры и давление пролетного строения. Если поверхность скольжения в пре-

Рис. 2. Схема к определению поверхности сдвига массива грунта у опоры

делах i -го участка проходит по водопроницаемому слою (песку, супеси) или по границе водопроницаемого и водонепроницаемого слоев, то вес G_i следует определять с учетом гидростатического взвешивания грунта, расположенного ниже уровня воды при расчетном паводке;

r_i —плечо силы G_i относительно точки O (положительно при расположении силы G_i справа от вертикали, проходящей через точку O);

α_i —угол между вертикалью и радиусом, проведенным из точки O к точке пересечения силы G_i с круглоцилиндрической поверхностью (принимается положительным, если этот радиус расположен справа от вертикали);

φ_i и C_i —угол внутреннего трения и сцепление грунта, пересекаемого поверхностью скольжения в пределах i -го участка;

b_i —средняя (условная) ширина поверхности сползания грунта в пределах i -го участка, но не более ширины подошвы насыпи (устанавливается согласно рис. 2);

L_i —длина поверхности сползания грунта в пределах i -го участка;

n_i —число участков, на которое сползающий массив разделен вертикальными плоскостями (рекомендуется принимать $n \geq 8$).

Разбивку сползающего массива вертикальными плоскостями следует производить так, чтобы поверхность сдвига в пределах каждой выделенной части массива проходила по одному слою грунта.

Значения $M_{сд}$ и $M_{пр}$ определяются для нескольких произвольно заданных цилиндрических поверхностей скольжения, различающихся положениями точки O и значениями радиуса R .

Наибольшее из отношений $\frac{M_{сд}}{M_{пр}}$, подсчитанных для всех этих поверхностей скольжения, должно удовлетворять условию

$$\left(\frac{M_{сд}}{M_{пр}} \right)_{\max} < 0,8,$$

где 0,8—отношение коэффициента однородности и условий работы к коэффициенту надежности.

Приложение 19

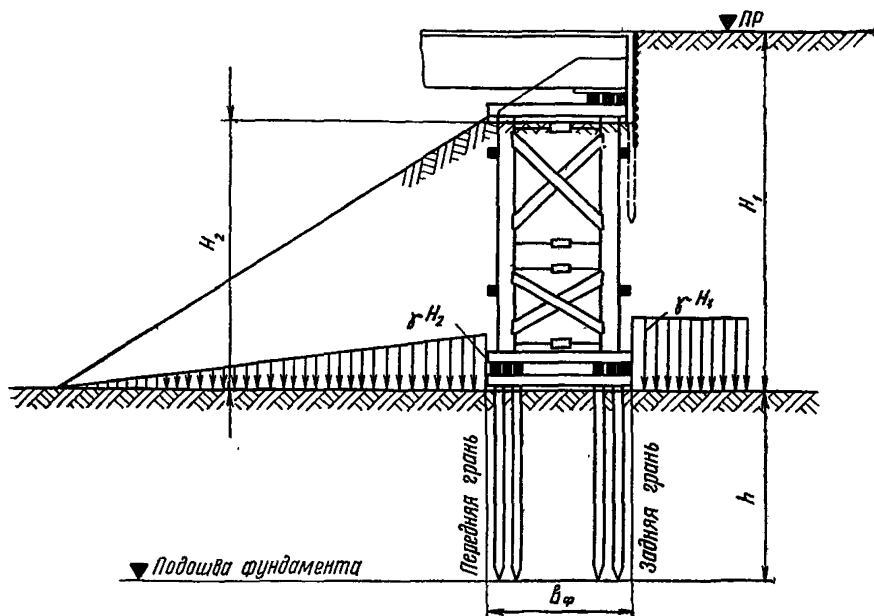
УКАЗАНИЯ ПО ОПРЕДЕЛЕНИЮ ДАВЛЕНИЯ под подошвой фундаментов устоев мостов от веса примыкающей части подходной насыпи

Дополнительные давления, кгс/см², на грунты основания в плоскости подошвы фундаментов мелкого заложения или свайного фундамента устоя от веса примыкающей части подходной насыпи определяются (рисунок) по формуле

$$P'_1 = \alpha_1 \gamma H_1.$$

При обсыпных устоях к дополнительным давлениям под передней гранью фундамента добавляется давление от веса конуса устоя, определяемое по формуле

$$P'_2 = \alpha_2 \gamma H_2.$$



К определению давления под подошвой фундамента устоя от веса подходной насыпи

Суммарные давления P_1 и P_2 определяются сложением по соответствующим граням дополнительных давлений P'_1 и P'_2 с давлениями от других нагрузок.

Относительный эксцентриситет вычисляется по формуле

$$\frac{e_0}{\rho} = \frac{P_1 - P_2}{P_1 \left(\frac{b_{\Phi}}{y} - 1 \right) + P_2}.$$

Здесь $\gamma = 1,8 \text{ тс/м}^3$ —нормативный объемный вес насыпного грунта;

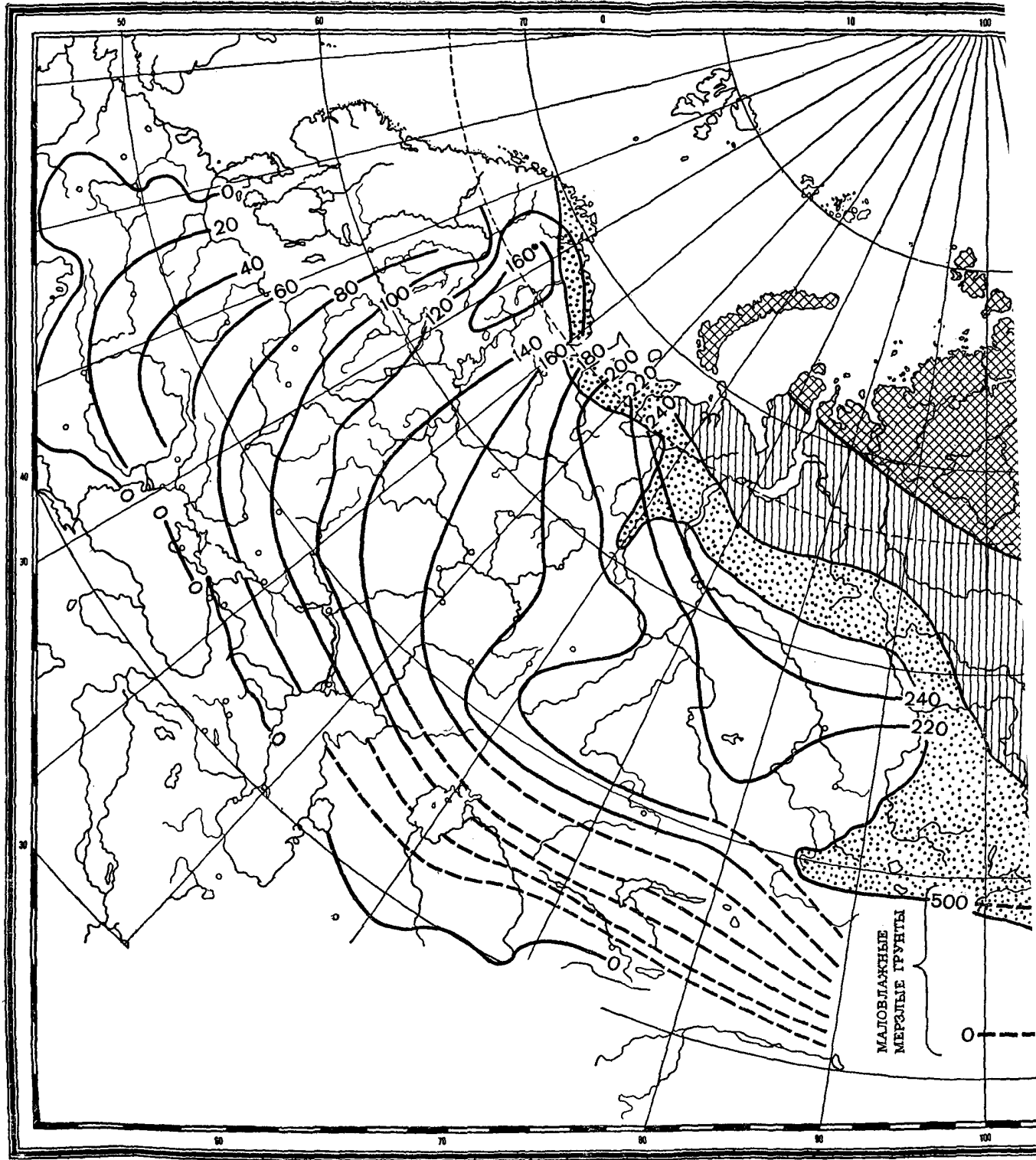
H_1 —высота насыпи, м;

H_2 —высота конуса в плоскости передней грани фундамента, м;

α_1 и α_2 —коэффициенты, принимаемые соответственно по табл. 1 и 2 настоящего приложения;

b_{Φ} —длина фундамента устоя;

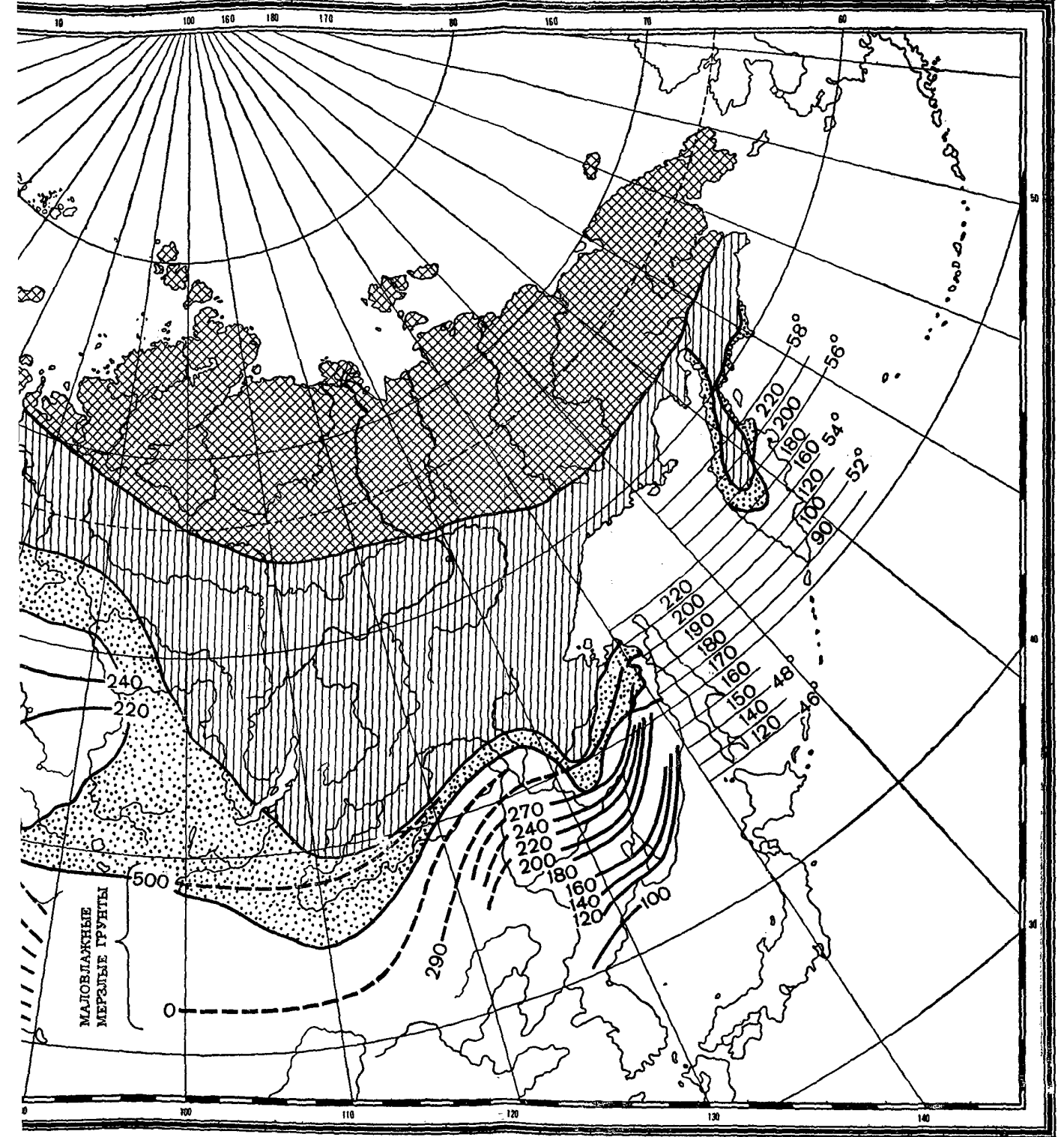
y —расстояние от главной оси до более нагруженной грани фундамента.



- районы сплошной вечной мерзлоты (ВМ);
- районы островов талого грунта на основном фоне ВМ;
- районы островов ВМ на основном фоне талых грунтов;
- изолинии глубин промерзания, см, суглинистых грунтов;
- то же для малонисследованных районов.

Примечания. 1. Карта не распространяется на горные районы.

2. Для супесей и песков мелких и пылеватых глубины промерзания, указанные на карте, должны быть увеличены на



должны быть увеличены на 20%.

Таблица 1

Глубина заложения фундамента h , м	Высота насыпи, м	Коэффициент α_1			
		для задней грани	для передней грани при длине фундамента в плоскости подошвы, м		
			до 5	10	15
5	10	0,045	0,010	0	0
	20	0,050	0,010	0,005	0
	30	0,050	—	0,005	0
10	10	0,040	0,020	0,005	0
	20	0,045	0,025	0,010	0,005
	30	0,050	—	0,010	0,005
15	10	0,035	0,020	0,010	0,005
	20	0,040	0,025	0,015	0,010
	30	0,045	—	0,015	0,010
20	10	0,030	0,020	0,015	0,010
	20	0,035	0,030	0,020	0,015
	30	0,040	—	0,020	0,015
25	10	0,025	0,020	0,015	0,015
	20	0,030	0,030	0,020	0,020
	30	0,035	—	0,020	0,020
30	10	0,020	0,020	0,020	0,015
	20	0,025	0,030	0,025	0,020
	30	0,030	—	0,025	0,020

Таблица 2

Глубина заложения фундамента h , м	Коэффициент α_2 при высоте подходной насыпи, м		
	10	20	30
5	0,04	0,05	0,06
10	0,03	0,04	0,05
15	0,02	0,03	0,04
20	0,01	0,02	0,03
25	0	0,01	0,02
30	0	0	0,01

ОГЛАВЛЕНИЕ

1. Основные положения	4
Общие указания	4
Расположение мостов и труб	5
Основные требования к конструкции	6
Габариты	9
Указания по расчету мостов и труб на воздействие водного потока	11
Расчет несущих конструкций и оснований мостов и труб на силовые воздействия	13
Жесткость, осадки, строительные подъемы конструкций мостов и труб	16
Верхнее строение пути на мостах	18
Сопряжение мостов с подходами	19
Эксплуатационные обустройства	20
2. Нагрузки и воздействия	23
Сочетания нагрузок	23
Постоянные нагрузки и воздействия	25
Временные нагрузки от подвижного состава (и для расчета тротуаров)	26
Прочие временные нагрузки и воздействия	32
3. Стальные конструкции	36
Материалы	36
Расчетные характеристики материалов и соединений	39
Расчеты	49
Определение усилий	49
Свободная длина и гибкость элементов конструкций	51
Расчет элементов конструкций	56
Расчет стыков и соединений	69
Расчет соединительных планок, соединительных решеток и перфорированных листов	74
Конструирование	76
Общие требования	76

Сечения и гибкость элементов	78
Требования к клепаным (болтовым), сварным и фрикционным соединениям	84
Детали конструкций	84
4. Деревянные конструкции	88
Общие указания	88
Материалы	88
Расчетные характеристики материалов	89
Расчеты	92
Определение усилий	92
Свободная длина и гибкость элементов конструкций	92
Расчет элементов конструкций	93
Расчет соединений	95
Конструирование	96
Общие требования	96
Элементы пролетных строений и опор	97
Ледорезы	98
5. Железобетонные и бетонные конструкции	100
Общие положения	100
Материалы	100
Расчетные характеристики материалов	103
Бетон	103
Арматура	105
Расчеты	106
Расчеты по предельным состояниям I	106
Центрально-сжатые элементы	107
Центрально-растянутые элементы	109
Внецентренно-сжатые элементы	109
Изгибаемые железобетонные элементы	112
Расчет закладных деталей	115
Расчеты по предельным состояниям II	118
Конструирование	118
6. Основания и фундаменты	121
Общие указания	121
Расчетные сопротивления грунтов оснований и свай .	121
Расчеты	125
Заложение, форма и размеры фундаментов	133

Свайные фундаменты	134
Ряжевые фундаменты	138
Опоры из шпальных клеток	140

П р и л о ж е н и я:

1. Перечень ГОСТов и ТУ, на которые имеются ссылки в тексте Инструкции	145
2. Модульная система для временных железнодорожных мостов	146
3. Габариты	150
4. Определение расчетного судоходного уровня воды для мостов на тыловых железных дорогах	156
5. Определение характеристик боковой жесткости металлических пролетных строений	157
6. Мостовое полотно на деревянных поперечинах	159
7. Противопожарные приспособления на временных мостах	166
8. Объемный вес материалов	167
9. Нормативное давление на устои мостов от собственного веса грунта и от подвижного состава	168
10. Определение давления на трубы	172
11. Правила загрузки	173
12. Расчет ветровой нагрузки по метеорологическим условиям	176
13. Нормативная ледовая нагрузка	178
14. Эквивалентные нагрузки кранов ГЭК-80 и СРК-50	180
15. Коэффициенты γ понижения расчетных сопротивлений металла при расчетах на выносливость	183
16. Указания по расчету местной устойчивости стенок сплошных стальных балок	199
17. Расчетная несущая способность (по грунту) свай и свай-оболочек	205
18. Расчет опор против глубокого сдвига совместно с грунтом по круглоцилиндрической поверхности	209
19. Указания по определению давления под подошвой фундаментов устоев мостов от веса примыкающей части подходной насыпи	211
20. Схематическая карта глубин промерзания грунтов	213

Редактор А. Н. КАШКО

Техн. редактор Э. В. Колосова

Подписано к печати 29 октября 1981 г. Объем 13,5 печ. л +1 вкл
13,44 уч-изд. л. Зак. 6-дсп. Тир. 2425. Бесплатно.
Бумага писчая 60×84¹/₁₆

Типография ВПТИтранстроя Министерства транспортного
строительства, г. Вельск Арханг. обл.

© Всесоюзный научно-исследовательский
институт транспортного строительства.
1982

ОПЕЧАТКИ

Стр.	Строка	Напечатано	Следует читать
16	11 снизу	Σa_i	Σa_i^2
38	3 и 7 сверху	... мостовые листовые ...
47	Табл. 19, столбец 3, головка	v	b
57	Табл. 23, столбец 3, формула 4	$\frac{M_{xy}}{I_{нт}^x} \pm \frac{M_{yx}}{I_{нт}^y} \leq R_{нт}$	$\frac{M_{xy}}{I_{нт}^x} \pm \frac{M_{yx}}{I_{нт}^y} \leq cR_{нт}$
68	3 снизу	1/50;	1/50h;
101— 103	В несколь- ких местах	ГОСТ 5781—81	ГОСТ 5781—82
110	4 сверху	... 0,10.	... 0,25.
110	1 снизу	при $x > 0,7$...	при $x > 0,7h_0$...
112	4 снизу	... $x_p \leq 2a'$ $x_p > 2a'$.
117	8 снизу	... k $k_{ан}$...
120	9 сверху	... в местах в мостах ...
122	5 сверху	... $b =$	$b =$
134	24 сверху	... рмой рамой ...
139	12 сверху	... п. 1.70.	... п. 4.45.
146	1 снизу	... стр. 178.	... стр. 148.
157	14 снизу	тс/см;	тс · см;
173	11 снизу	т/см	... тс/м
176	5 снизу	... превышающая превышаемая ...
180	1 сверху, в трех вы- ражениях	... v b ...
182	3 сверху	... более не более ...

Зак. 6 деп. Тир. 2425. Инструкция по проектир. мостов и труб.
ПВКМ-79.